

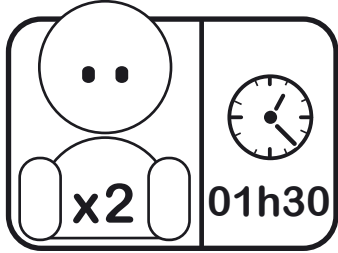
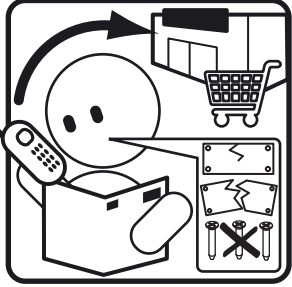
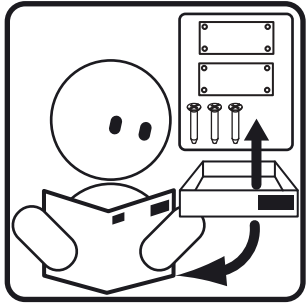
# wea'by

## Commode 4 tiroirs Chest 4 drawers

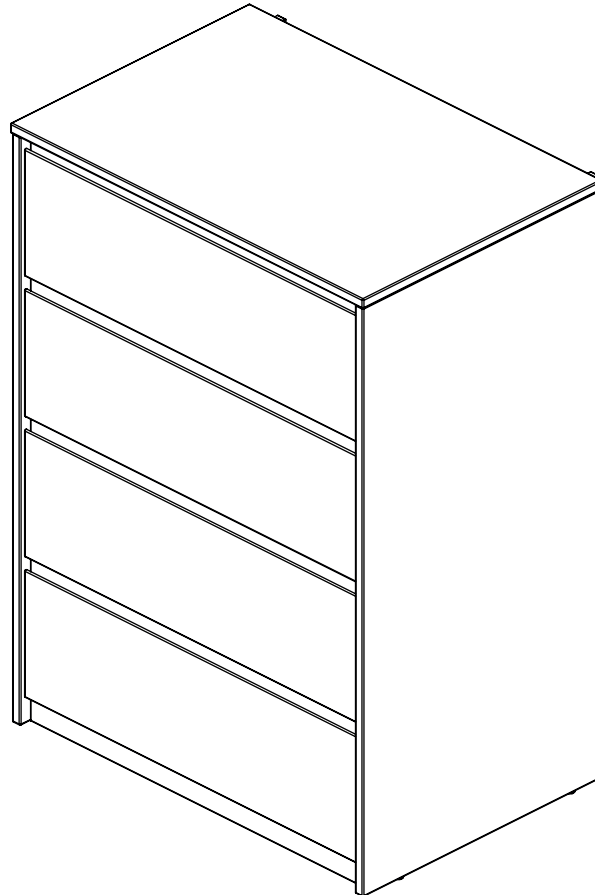
Kommode 4 Schubladen - Cómoda de 4 cajones  
Cómoda de 4 gavetas - Cassettone a 4 cassetti  
Commode met 4 laden - Cufăr cu 4 sertare

### T9139x236/238

16102024



<https://quefairedemesdechets.fr>



**FR IMPORTANT !**

**A CONSERVER POUR CONSULTATION ULTÉRIEURE  
A LIRE SOIGNEUSEMENT**

**AVERTISSEMENT !** Ne pas laisser les enfants utiliser le produit en tant que jouet ou pour grimper.

**AVERTISSEMENT !** Pour éviter que votre meuble bascule et entraîne des blessures graves ou mortelles, veuillez vous assurer qu'il est fermement fixé au mur et que le type de fixation utilisé est adapté.

**AVERTISSEMENT !** Attention au danger de placer le produit à proximité de flammes nues et d'autres sources de forte chaleur, comme les appareils de chauffage électrique, les appareils de chauffage à gaz, etc. **AVERTISSEMENT !** Ne pas utiliser le produit si une pièce est cassée, abîmée ou manquante, des pièces de rechange approuvées peuvent être obtenues auprès de AT4.

Tenir éloigné les jeunes enfants lors de l'assemblage. Présence de petites pièces susceptibles d'être ingérées. Conserver à l'abri de l'humidité et de la poussière. Attention aux risques de cisaillement et de pincement durant l'installation. Vérifier la présence et l'état de la quincaillerie et des pièces avant de débiter le montage. Les pièces détachées indispensables à l'utilisation sont disponibles durant 2 ans, et les éléments de visseries durant 5 ans. Toutes les pièces de fixation doivent être serrées correctement, vérifier régulièrement et resserrer si nécessaire. Le produit doit être utilisé sur une surface horizontale et stable.

**Entretien:** Entretien à l'aide d'une éponge légèrement humide, essuyer avec un chiffon sec. Ne jamais utiliser de produits abrasifs.

Déplacer et manipuler avec précaution. Un mauvais maniement risquerait d'endommager ce meuble en bois.

**GB IMPORTANT !**

**RETAIN FOR SUBSEQUENT CONSULTATION  
READ CAREFULLY**

**WARNING!** Do not allow children to use this product as a toy or climbing frame.

**WARNING!** To prevent your furniture tipping and causing serious or fatal injuries, ensure this product is permanently fixed to the wall and the correct fitting type is used.

**WARNING!** Be aware of the risk of open fire and other sources of strong heat, such as electric bar fires, gas fires, etc, in the vicinity of the product.

**WARNING!** Do not use the product if any part is broken, damaged torn or missing, approved replacement parts can be obtained from AT4.

Keep young children away during assembly. There are small parts that could be swallowed. Keep away from moisture and dust. Beware of the risk of shearing and pinching during installation. Check that all hardware and parts are present and in good condition before starting assembly. After assembly, check that all the assembly mechanisms are correctly tightened and are checked regularly, and retightened if necessary. The product must be used on a level and stable surface.

**Care:** clean using a damp sponge and warm, soapy water. Never use any abrasive products.

Take care when handling or moving. Careless handling can damage wooden furniture.

## DE WICHTIG ! ZUM SPÄTEREN NACHSCHLAGEN AUFBEWAHREN - SORGFÄLTIG LESEN

**WARNHINWEIS!** Lassen Sie Kinder dieses Produkt nicht als Spielzeug oder Klettergerüst benutzen.

**WARNHINWEIS!** Um ein Kippen dieses Möbelstücks und daraus resultierende schwere oder tödliche Verletzungen zu verhindern, muss dieses Produkt mit der korrekten Befestigung dauerhaft an der Wand fixiert werden.

**WARNHINWEIS!** Achten Sie auf die Gefahr offenen Feuers und anderer starker Wärmequellen wie elektrische Heizelemente, Gasöfen usw. in der Nähe des Produktes.

**WARNHINWEIS!** Verwenden Sie das Produkt nicht, wenn ein Teil gebrochen, beschädigt, gerissen ist oder fehlt. Genehmigte Ersatzteile können von AT4 bezogen werden.

Halten Sie kleine Kinder während des Zusammenbaus fern. Es sind kleine Teile vorhanden, die verschluckt werden können. Vor Feuchtigkeit und Staub geschützt aufbewahren. Vorsicht vor Scher- und Quetschstellen während der Montage. Überprüfen Sie das Vorhandensein und den Zustand aller Beschläge und Teile, bevor Sie mit der Montage beginnen. Alle Beschläge sollten fest angezogen, regelmäßig überprüft und, wenn nötig, nachgezogen werden. Das Produkt muss auf einer ebenen und stabilen Oberfläche verwendet werden.

**Pflege:** Reinigung mit einem feuchten Schwamm und lauwarmem Seifenwasser. Auf keinen Fall Scheuermittel verwenden.

Bewegen und handhaben Sie das Möbelstück mit Vorsicht. Unsachgemäßer Umgang kann das Holzmöbel beschädigen.

## ES IMPORTANTE! CONSERVAR PARA CUALQUIER CONSULTA POSTERIOR - LEER CON ATENCIÓN

**ADVERTÊNCIA!** Não permita que crianças escalem ou usem este produto como brinquedo.

**ADVERTÊNCIA!** Para evitar que sua mobília tombe e cause lesões graves ou fatais, certifique-se de fixar este produto à parede de forma permanente e de usar o tipo correto de fixação.

**ADVERTÊNCIA!** Cuidado com o risco oferecido por fogo e outras fontes de calor forte, tais como aquecedores elétricos, aquecedores a gás, etc., próximos ao produto.

**ADVERTÊNCIA!** Não use o produto se qualquer parte estiver quebrada, danificada, rompida ou faltando. Peças de reposição aprovadas podem ser obtidas junto à AT4.

Mantenga alejados a los niños pequeños durante el montaje. Hay piezas pequeñas que podrían tragarse. Manténgalo alejado de la humedad y el polvo. Tenga cuidado con el riesgo de cizallamiento y pellizco durante el montaje. Compruebe que todos los herrajes y piezas están presentes y en buen estado antes de iniciar el montaje. Todos os mecanismos de montagem devem ser apertados corretamente, verificados regularmente e reapertados conforme necessário. O produto deve ser usado em uma superfície plana e estável. Todos os mecanismos de montagem devem ser apertados corretamente, verificados regularmente e reapertados conforme necessário.

**Mantenimiento:** limpieza con una esponja húmeda con agua tibia jabonosa. No utilizar nunca productos abrasivos.

Tome cuidado ao manusear ou mover. O manuseio inadequado pode danificar móveis de madeira.

## PT IMPORTANTE! CONSERVAR PARA CONSULTA POSTERIOR - LER CUIDADOSAMENTE

**ATENÇÃO!** Não permita que crianças usem o produto como um brinquedo ou para escalar.

**ATENÇÃO!** Para evitar que seu móvel tombe e cause ferimentos graves ou morte, verifique se ele está firmemente fixado à parede e se o tipo de fixador usado é adequado.

**ATENÇÃO!** Esteja ciente do perigo de colocar a cama perto de chamas e outras fontes de calor elevado, como aquecedores elétricos, aquecedores a gás, etc.

**ATENÇÃO!** Não use o produto se uma peça estiver quebrada, danificada ou faltando. As peças de reposição aprovadas podem ser obtidas na AT4.

Manter as crianças afastadas durante a montagem. Existem peças pequenas que podem ser engolidas. Manter afastado da humidade e do pó. Cuidado com o risco de cisalhamento e entalamento durante a instalação. Verifique se todas as ferragens e peças estão presentes e em boas condições antes de iniciar a montagem. As peças de reposição necessárias para uso estão disponíveis por 2 anos e os elementos dos parafusos por 5 anos. Todos os elementos de fixação devem estar devidamente apertados, verifique regularmente e aperte, se necessário. O produto deve ser usado em uma superfície horizontal e estável.

**Manutenção:** Cuidado com uma esponja levemente úmida, limpe com um pano seco. Nunca use produtos abrasivos.

Mova e manuseie com cuidado. O manuseio inadequado pode danificar esses móveis de madeira.

## IT IMPORTANTE ! CONSERVARE PER FUTURA - CONSULTAZIONE LEGGERE ATTENTAMENTE

**AVVERTIMENTO!** Non permettere ai bambini di utilizzare questo prodotto come giocattolo o struttura per arrampicarsi.

**AVVERTIMENTO!** Per evitare che il mobile si ribalti e causare lesioni gravi o mortali, assicurarsi che questo prodotto sia fissato in modo permanente alla parete e che venga utilizzato il tipo di raccordo corretto.

**AVVERTIMENTO!** Prestare attenzione al rischio di fiamme libere e altre fonti di calore intenso, come ad esempio bar, caminetti, fuochi a gas, ecc., Nelle vicinanze del prodotto.

**AVVERTIMENTO!** Non utilizzare il prodotto se qualsiasi parte è rotta, danneggiata strappata o mancante, parti di ricambio approvate possono essere ottenute dal AT4.

Tenere lontani i bambini piccoli durante il montaggio. Ci sono piccole parti che potrebbero essere ingerite. Tenere lontano da umidità e polvere. Prestare attenzione al rischio di cesoiamento e pizzicamento durante l'installazione. Prima di iniziare il montaggio, verificare che tutti i componenti siano presenti e in buone condizioni. Dopo il montaggio, controllare che tutti i meccanismi di assemblaggio siano correttamente serrati e controllati regolarmente e, se necessario, riserrati. Il prodotto deve essere utilizzato su una superficie piana e stabile.

**Cura:** pulire usando una spugna umida e acqua calda e sapone. Non usare mai prodotti abrasivi.

Fare attenzione quando si maneggia o si muove. La manipolazione incauta può danneggiare i mobili in legno.

## NL BELANGRIJK! BEWAREN VOOR TOEKOMSTIG GEBRUIK - ZORGVULDIG LEZEN

**WAARSCHUWING!** Sta niet toe dat kinderen het product gebruiken als speelgoed of om te klimmen.

**WAARSCHUWING!** Om te voorkomen dat uw meubel omvalt en ernstig of dodelijk letsel veroorzaakt, moet u ervoor zorgen dat het stevig aan de muur is bevestigd en dat het juiste type bevestiging wordt gebruikt.

**WAARSCHUWING!** Pas op voor het gevaar van het plaatsen van het product in de buurt van open vuur en andere hittebronnen, zoals elektrische kachels, gaskachels, enz.

**WAARSCHUWING!** Gebruik het product niet als een onderdeel gebroken of beschadigd is of ontbreekt. Goedgekeurde reserveonderdelen zijn verkrijgbaar bij AT4.

Houd jonge kinderen uit de buurt tijdens de montage. Er zijn kleine onderdelen die ingeslikt kunnen worden. Uit de buurt houden van vocht en stof. Pas op voor het risico op scharen en knellen tijdens de installatie. Controleer of alle hardware en onderdelen aanwezig en in goede staat zijn voordat u met de montage begint. Reserveonderdelen die essentieel zijn voor het gebruik zijn 2 jaar verkrijgbaar en bevestigingsmiddelen 5 jaar. Alle bevestigingsmiddelen moeten correct worden aangedraaid, regelmatig worden gecontroleerd en indien nodig opnieuw worden aangedraaid. Het product moet worden gebruikt op een horizontaal en stabiel oppervlak.

**Onderhoud:** Reinig met een licht vochtige spons en veeg daarna af met een droge doek. Gebruik nooit schuurmiddelen.

Verplaats en hanteer voorzichtig. Verkeerd gebruik kan dit houten meubel beschadigen. 2

# RO IMPORTANT ! A SE PĂSTRA PENTRU CONSULTĂRI - ULTERIOARE A SE CITI CU ATENȚIE

ATENȚIE! Nu lăsați copii să folosească acest produs ca pe o jucărie sau pentru a se cățăra pe el.

ATENȚIE! Pentru a evita răsturnarea mobilei și provocarea rănirii grave sau mortale, asigurați-vă că produsul este bine fixat de perete și că tipul de fixare utilizat este adaptat.

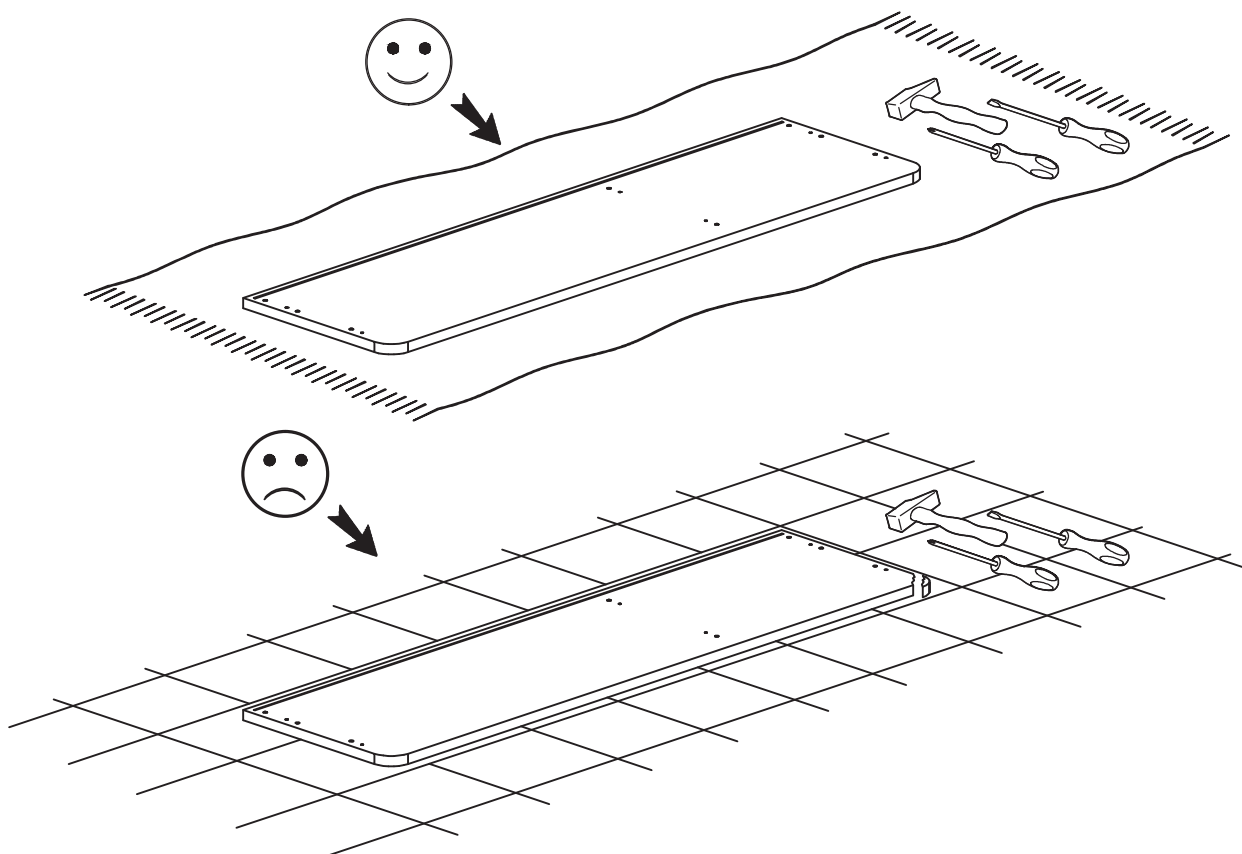
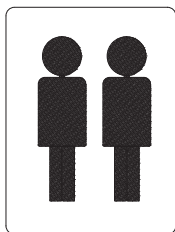
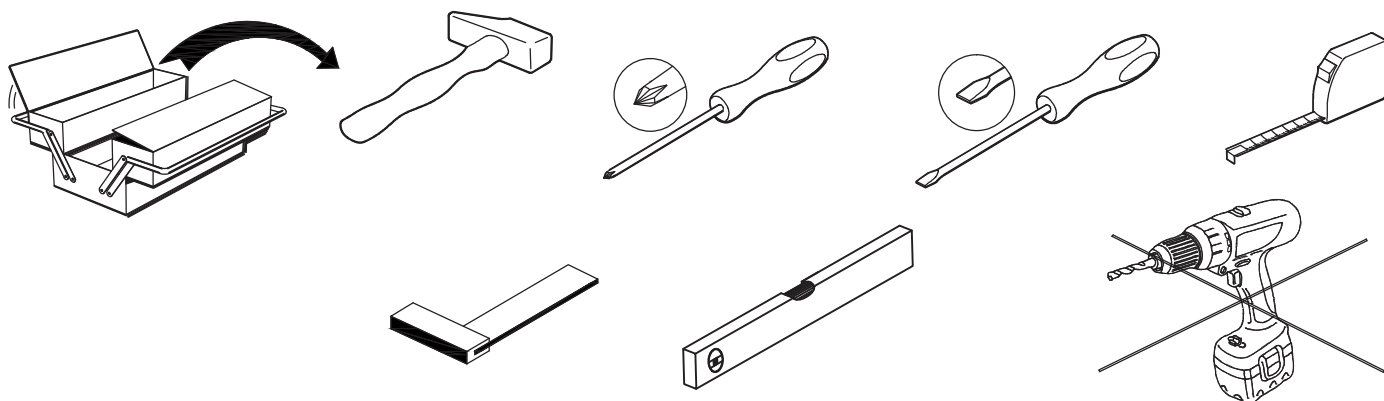
ATENȚIE! Fiți atenți în prezența unui foc la șemineu sau a unei alte surse de căldură, ca un radiator electric, radiator pe gaz, etc, în apropierea produsului.

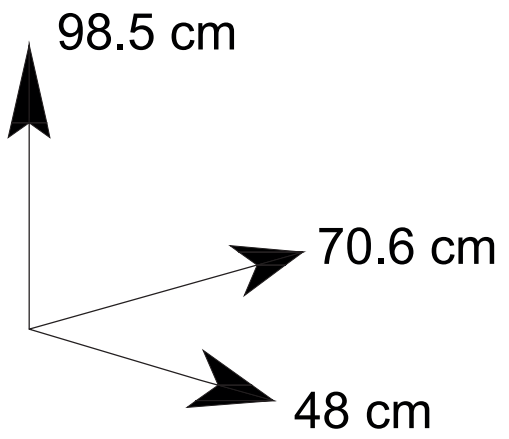
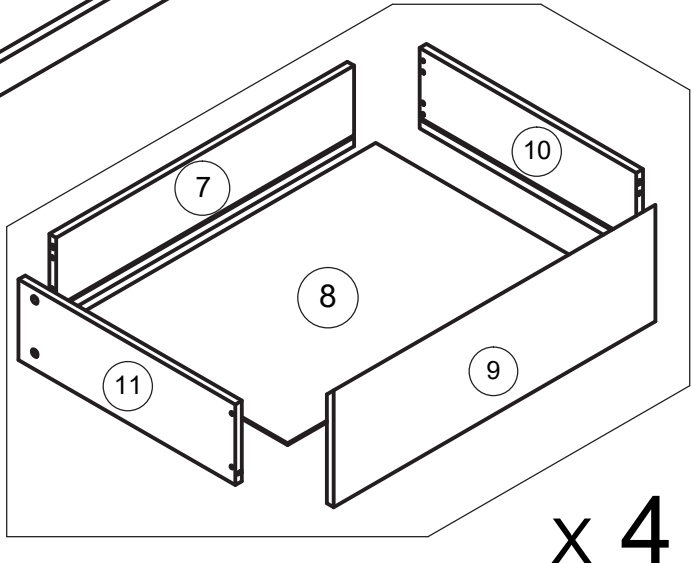
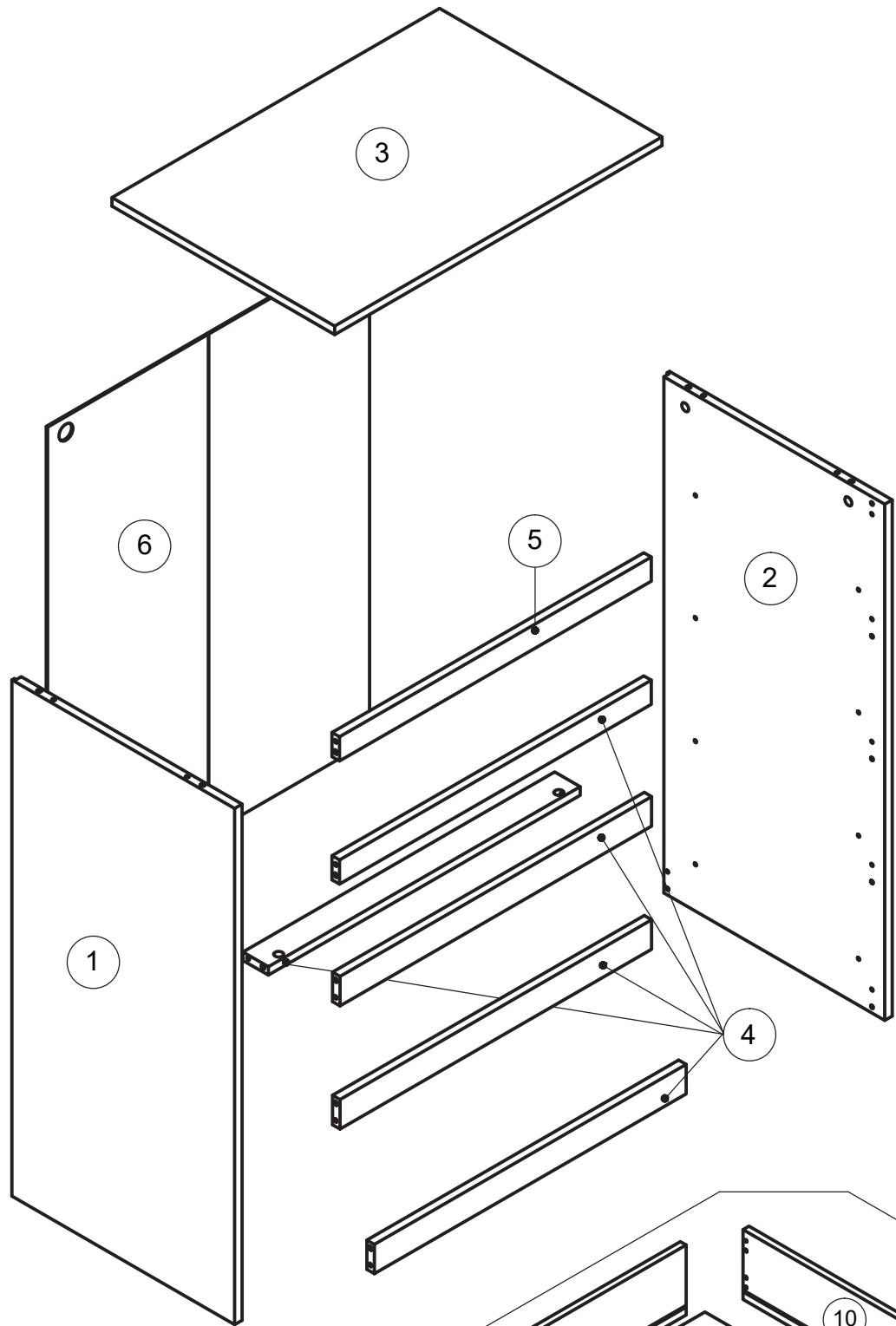
ATENȚIE! Nu utilizați produsul dacă o piesă este ruptă, deteriorată sau dacă lipsește, piesele de schimb aprobate pot fi obținute de la AT4.

Țineți copiii mici la distanță în timpul asamblării. Există piese mici care pot fi înghițite. Păstrați departe de umezeală și praf. Fiți atenți la riscul de forfecare și ciupire în timpul instalării. Verificați dacă toate feronierele și piesele sunt prezente și în stare bună înainte de a începe asamblarea. Piesele detașate indispensabile la folosire sunt disponibile timp de 2 ani și elementele de feronerie timp de 5 ani. Toate piesele de fixare trebuie să fie strânse corect, verificați cu regularitate și restrângeți când este nevoie. Produsul trebuie să fie utilizat pe o suprafață orizontală și stabilă.

**Întreținere:** Întrețineți cu ajutorul unui burete ușor ud, ștergeți cu o cârpă uscată. Nu folosiți niciodată produse abrazive.

Deplasați și mutați cu precauție. O manipulare greșită riscă să deterioreze această mobilier din lemn

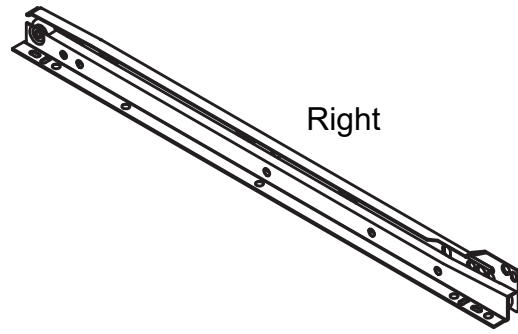




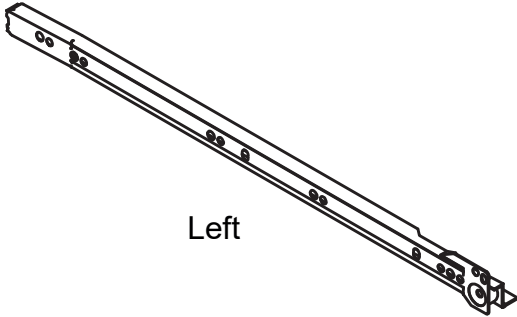
**x 4**

x 4

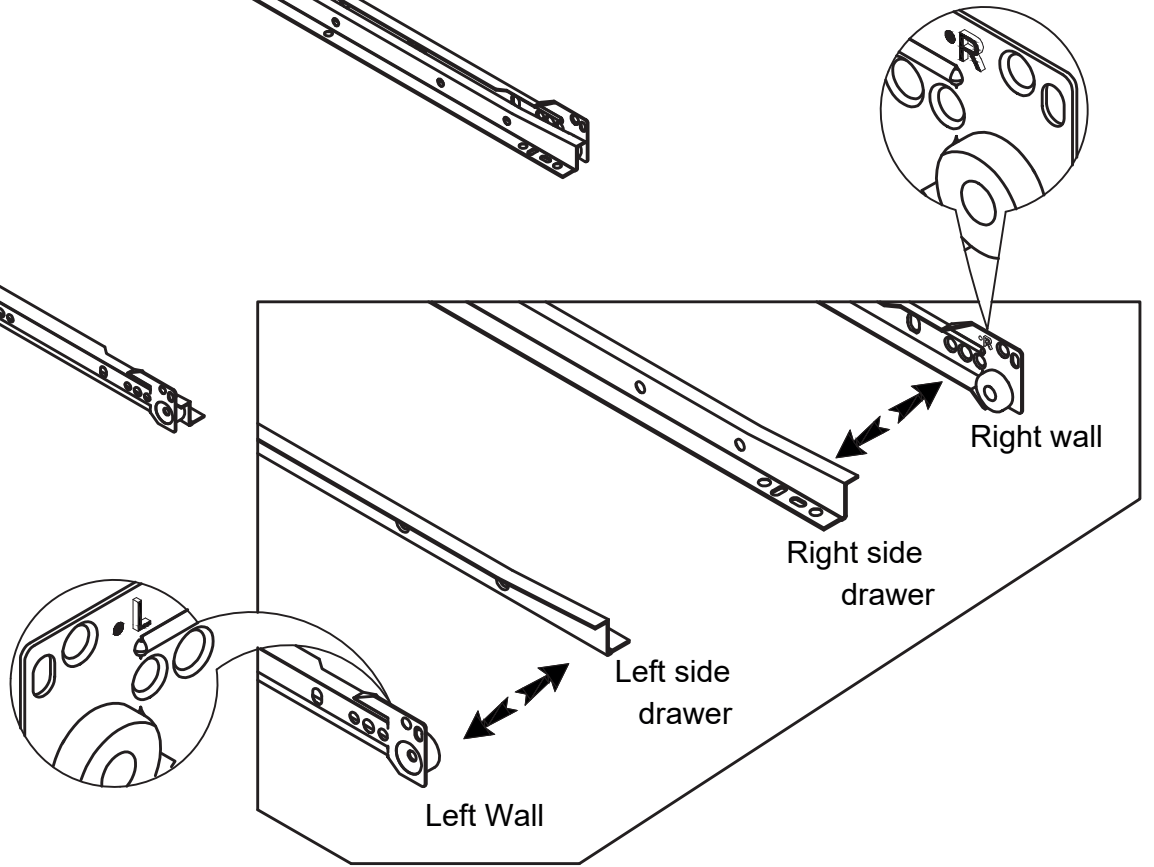
431.16.714



Right



Left



x 16

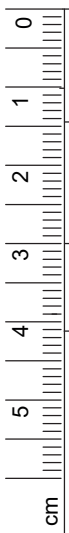
x 2

x 16

x 48

x 16

x 32



013.14.910



015.71.633



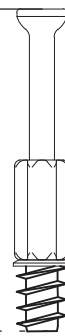
017.31.639



267.82.130



264.37.098



262.28.689

x 12



356.27.410

x 32



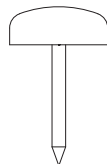
262.17.020

x 26



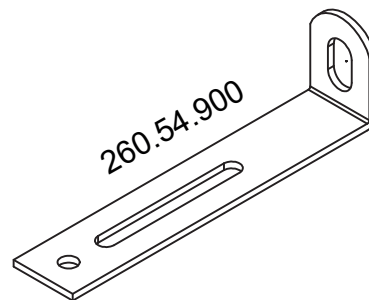
075.02.008

x 4



650.02.137

260.54.900

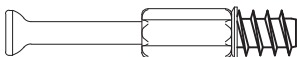


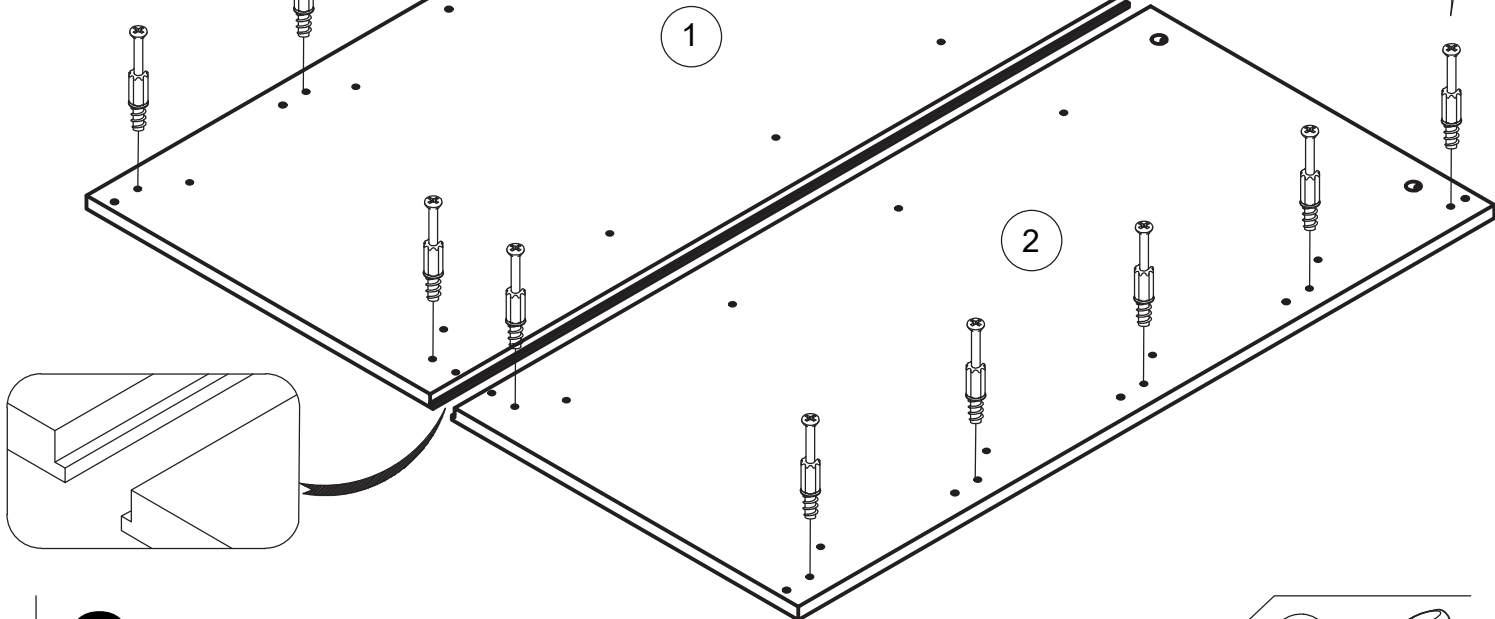
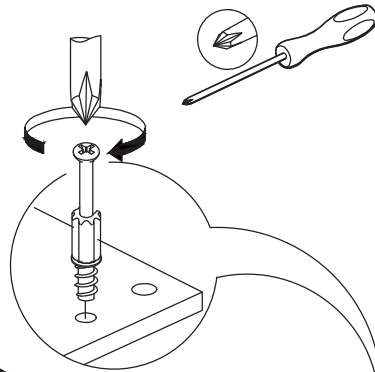
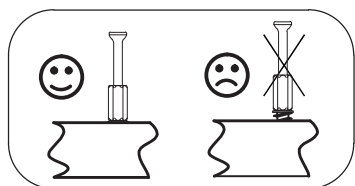
x 2


x 2



037.22.904

**1**  x 12



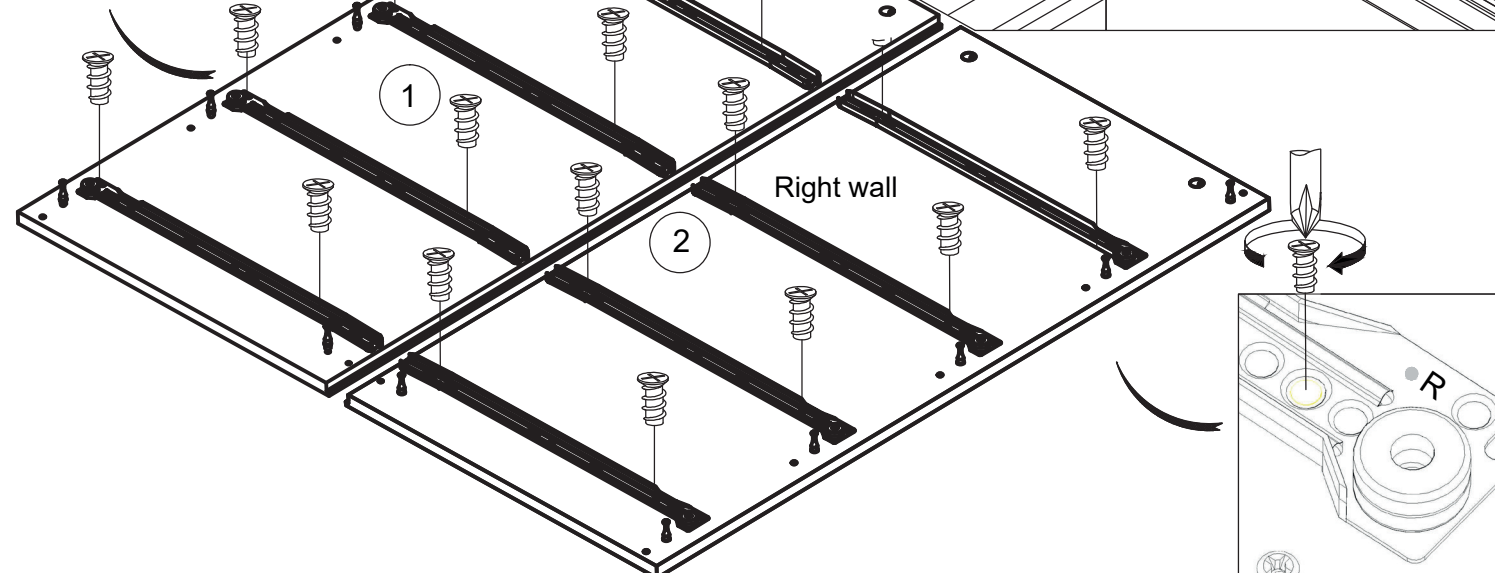
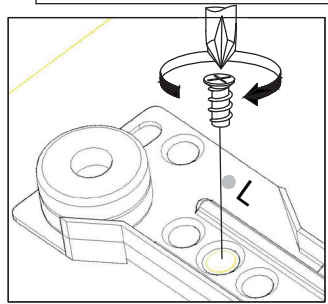
**2**  x 16



Left Wall x 4

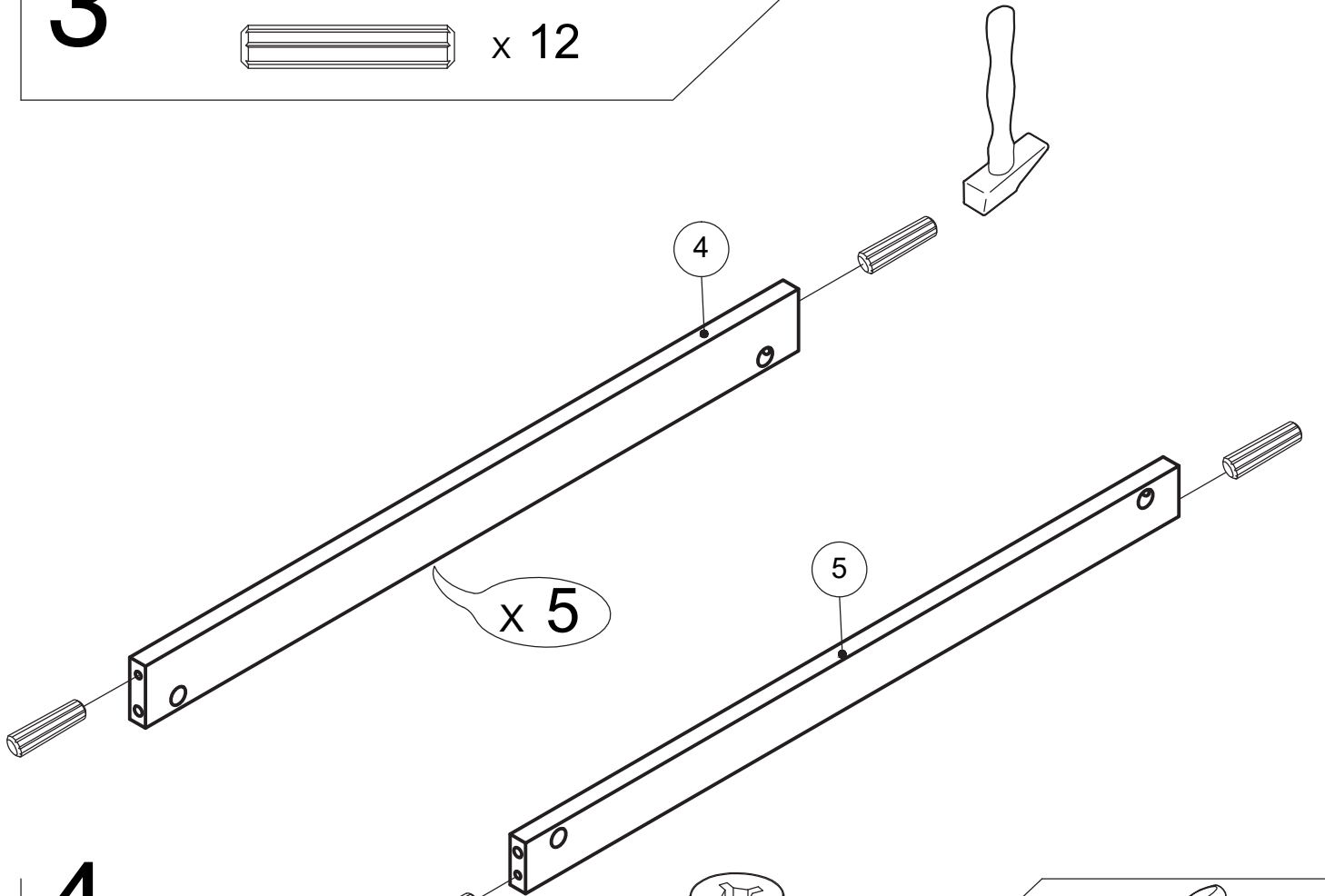


Right wall x4




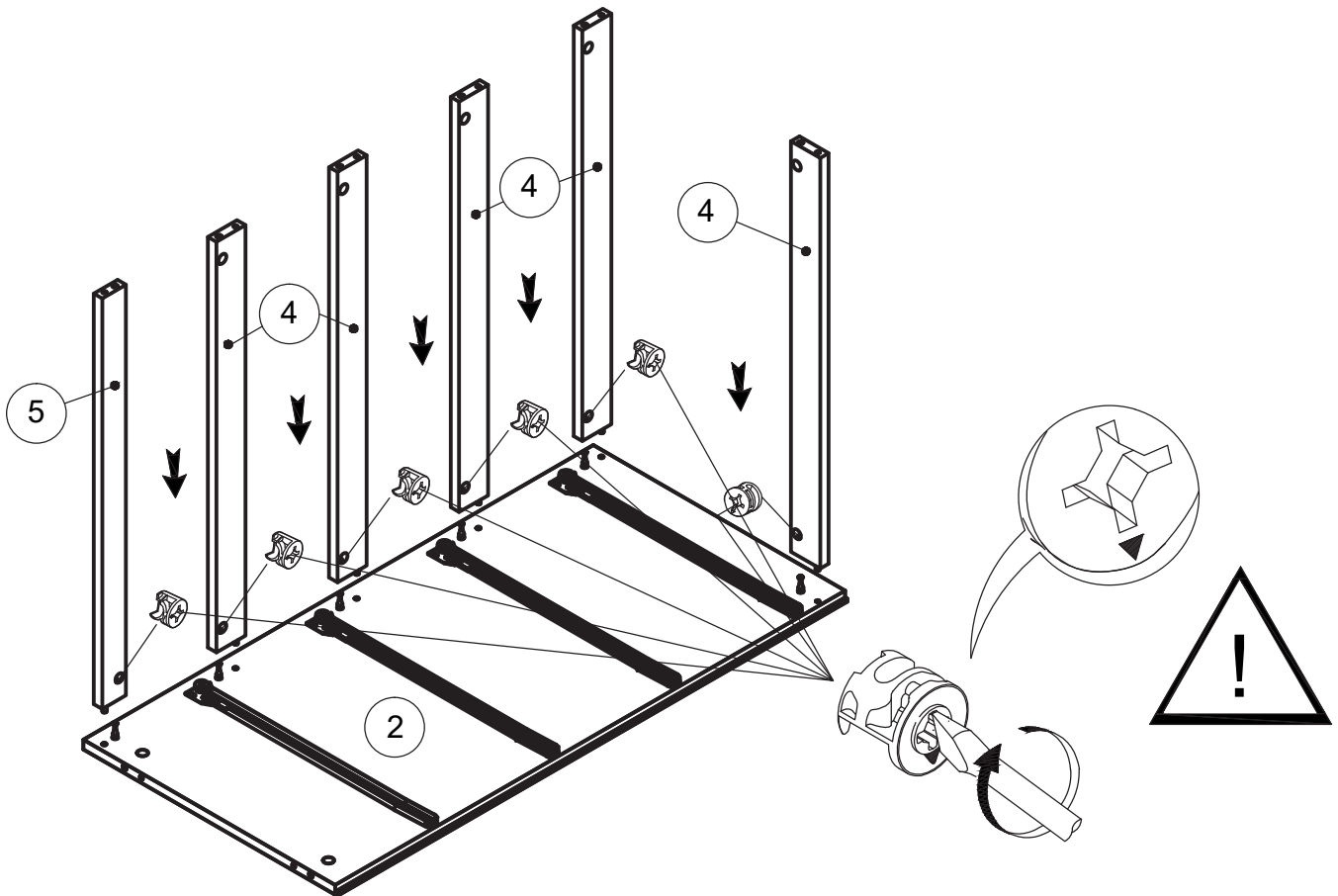
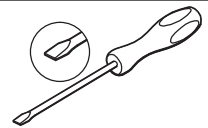
# 3

 x 12

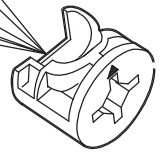
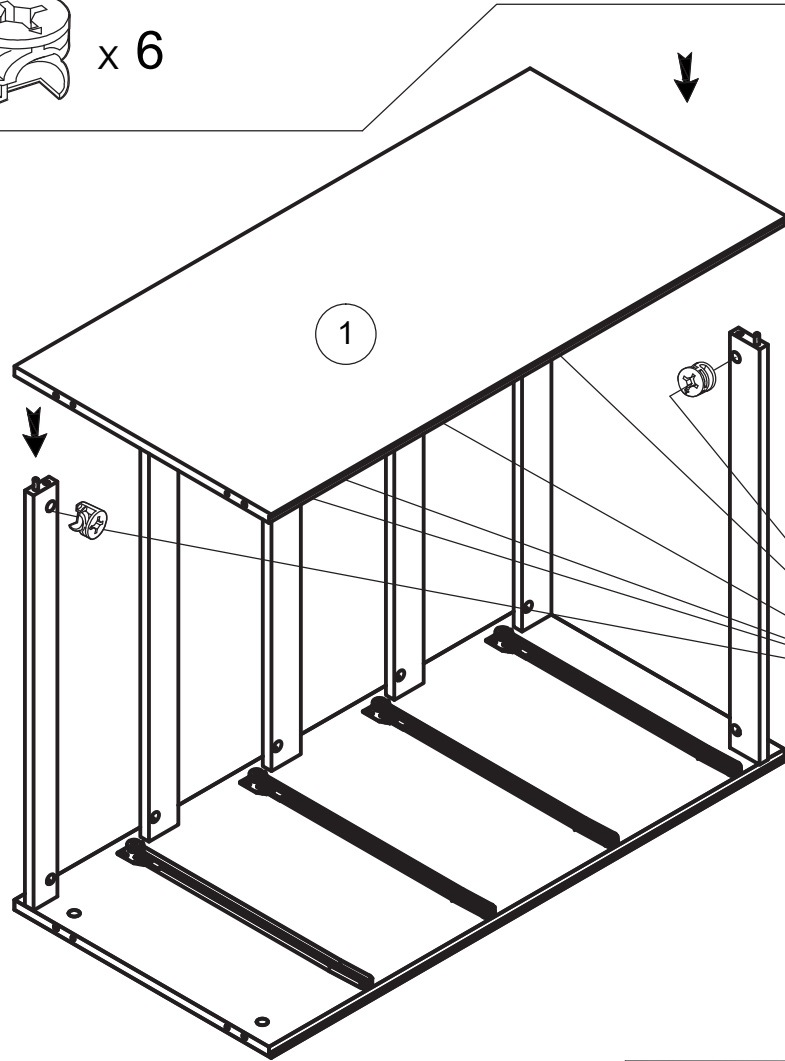
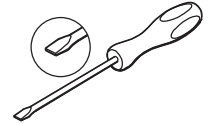
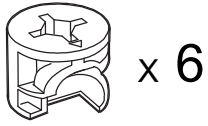


# 4

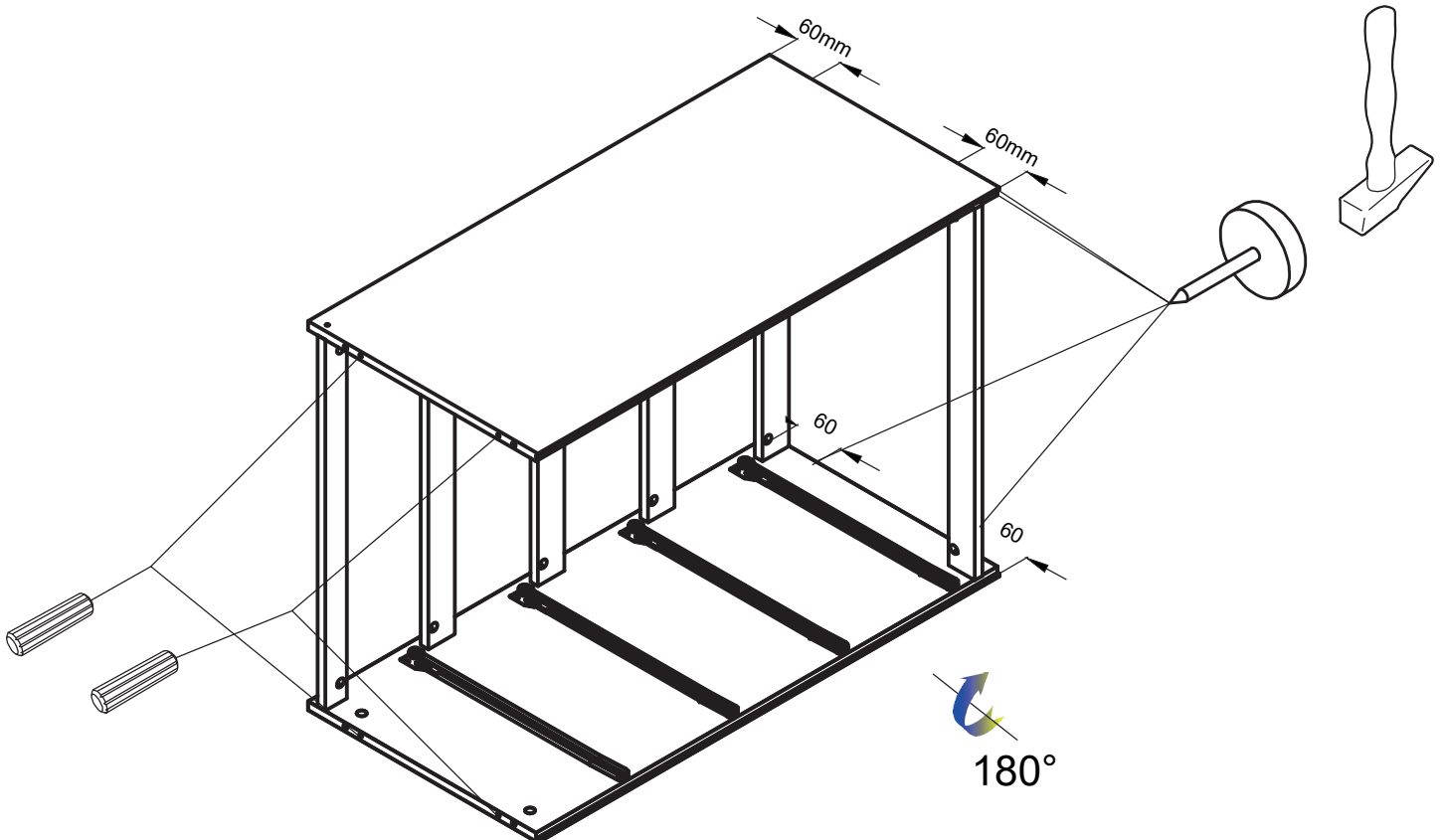
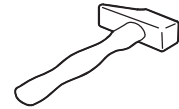
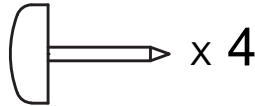
 x 6



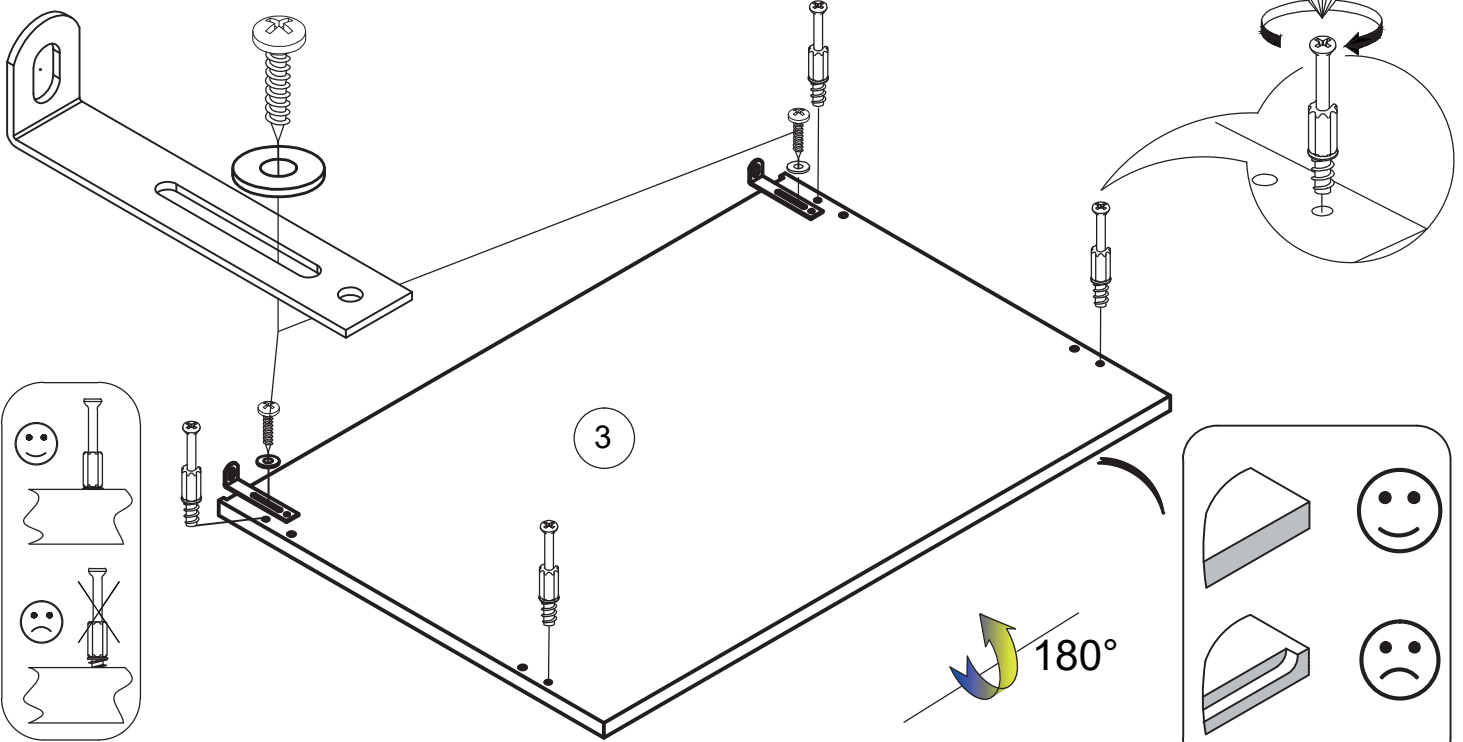
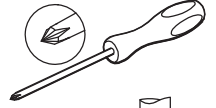
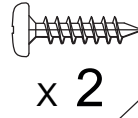
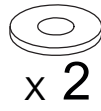
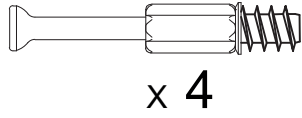
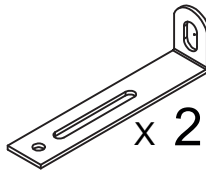
# 5



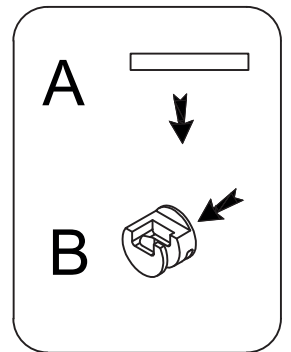
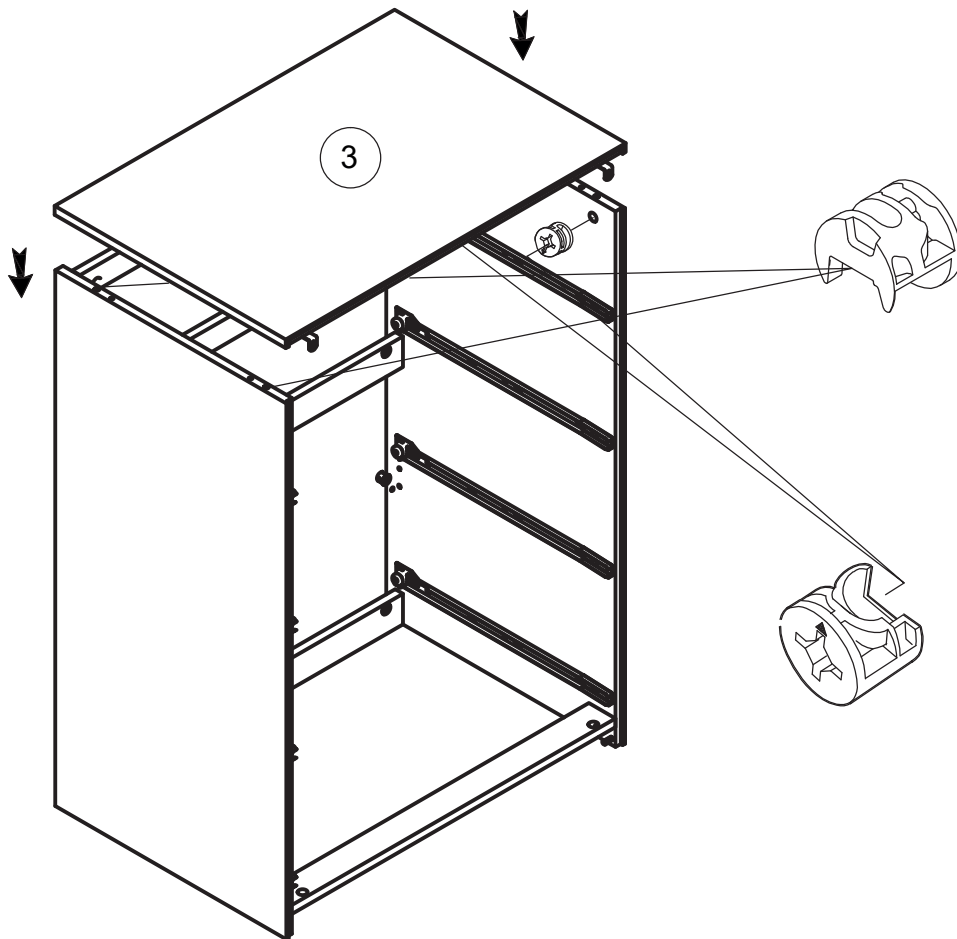
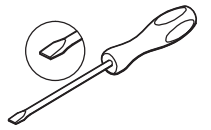
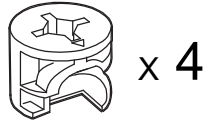
# 6



# 7

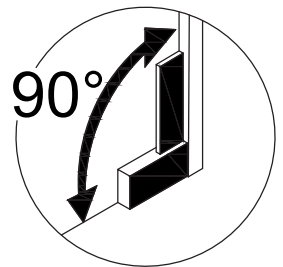
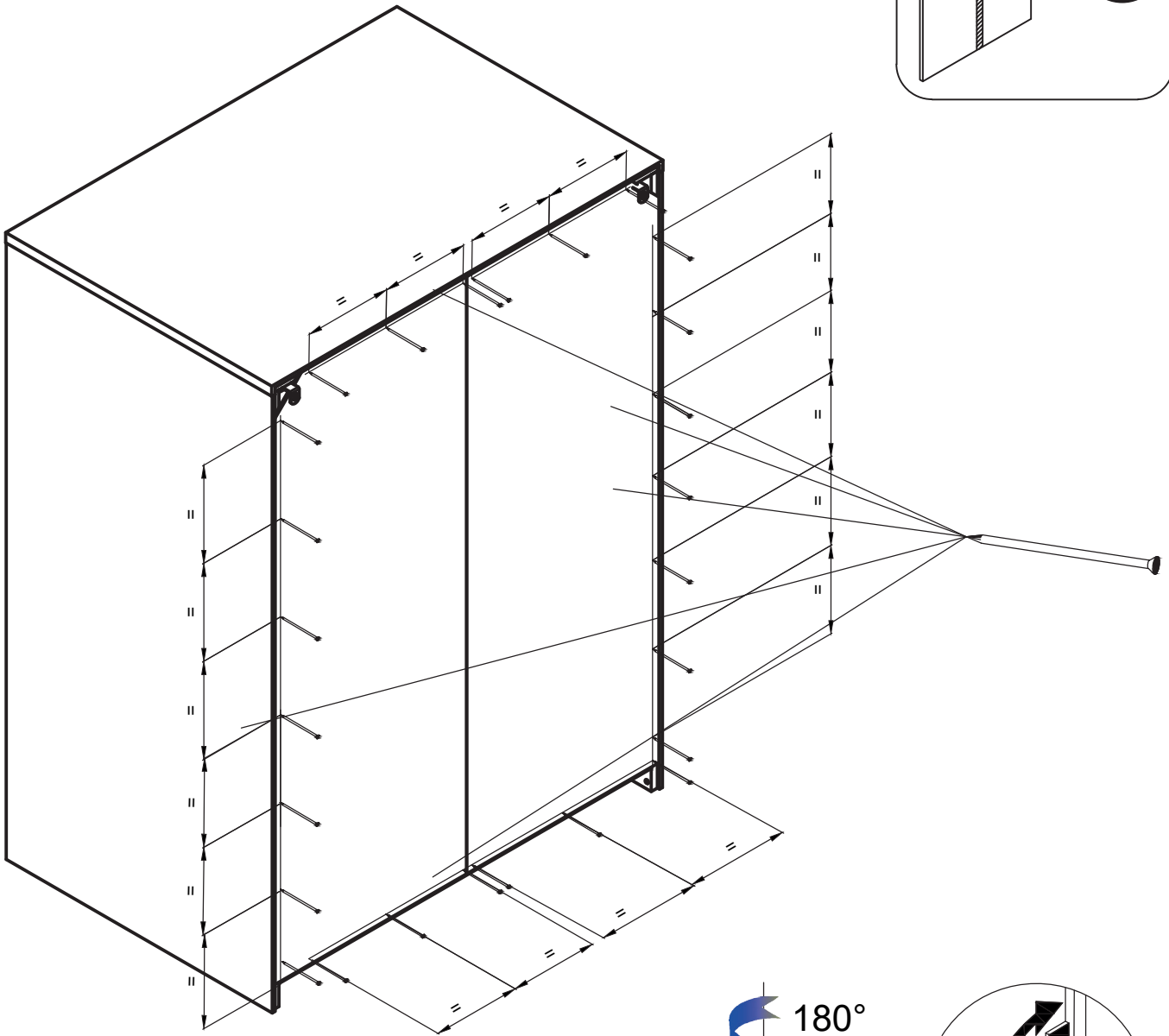
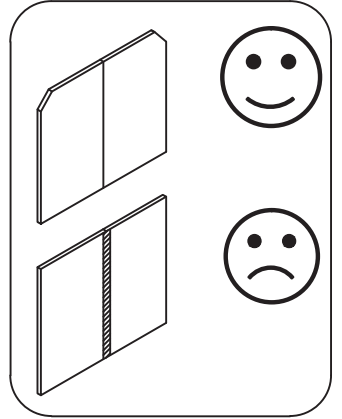
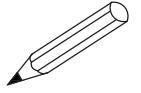
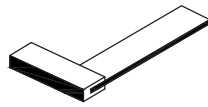


# 8

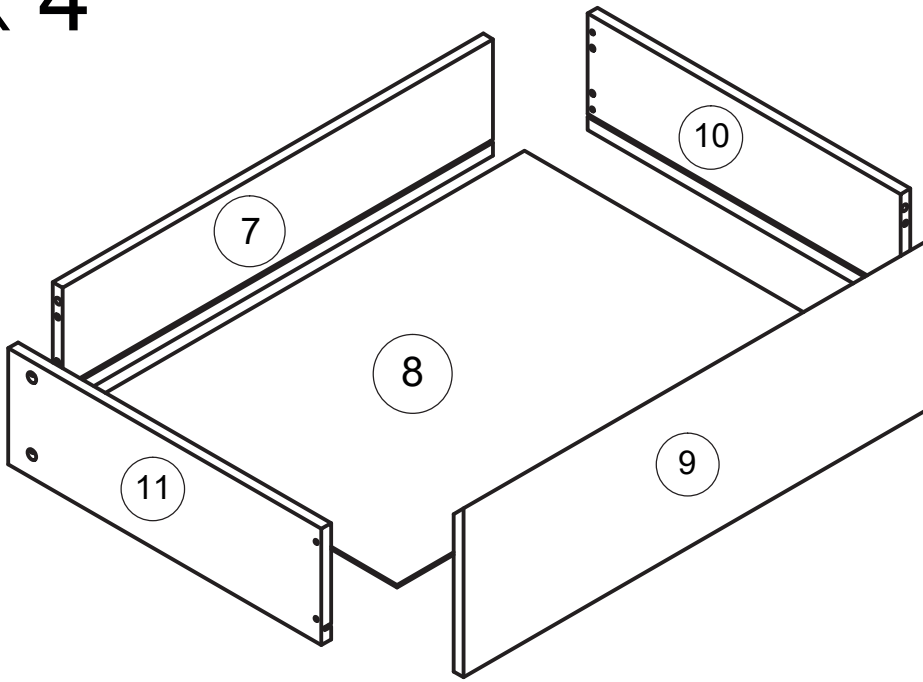


# 9

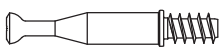
 x 26



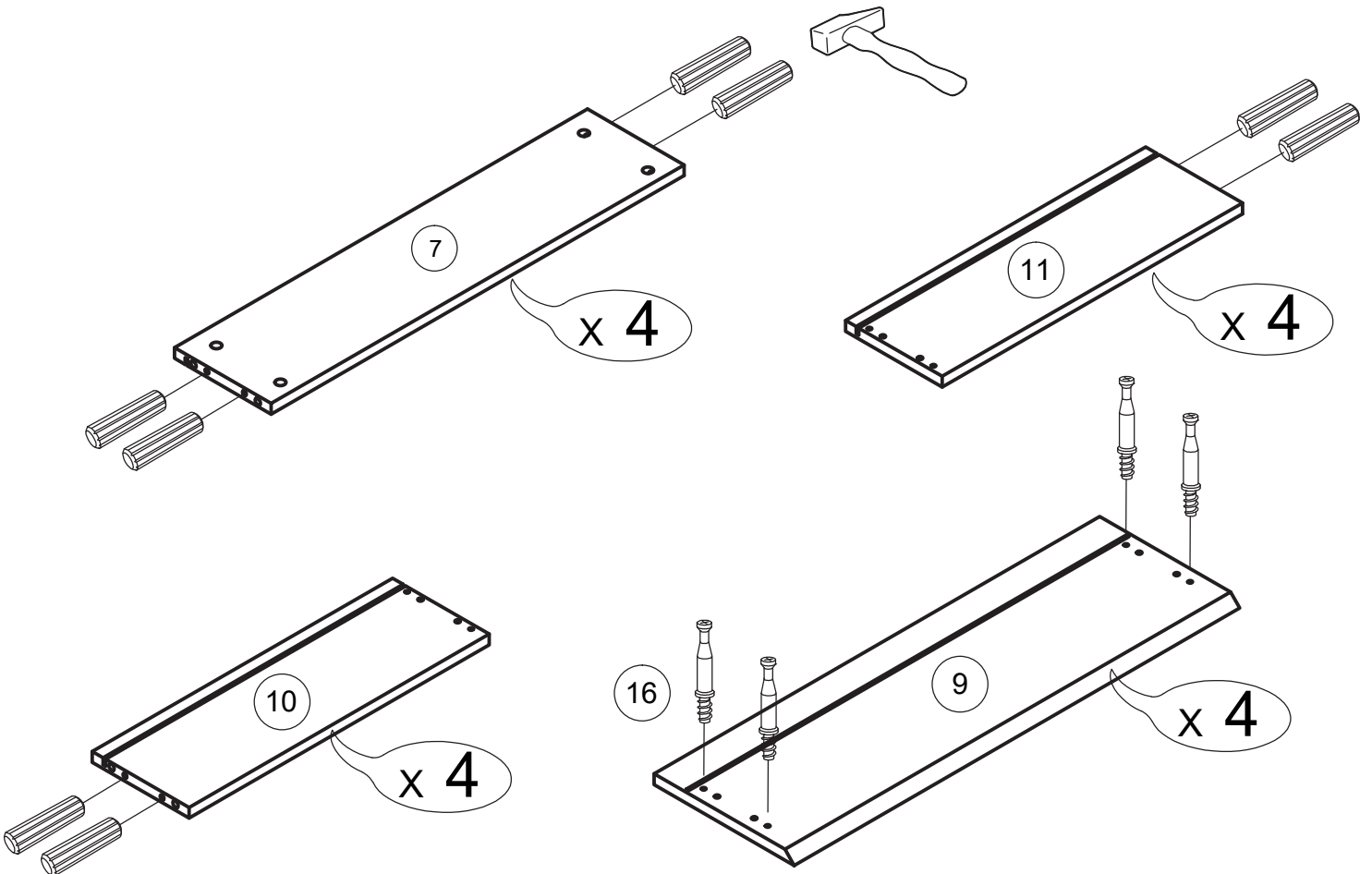
x 4



10

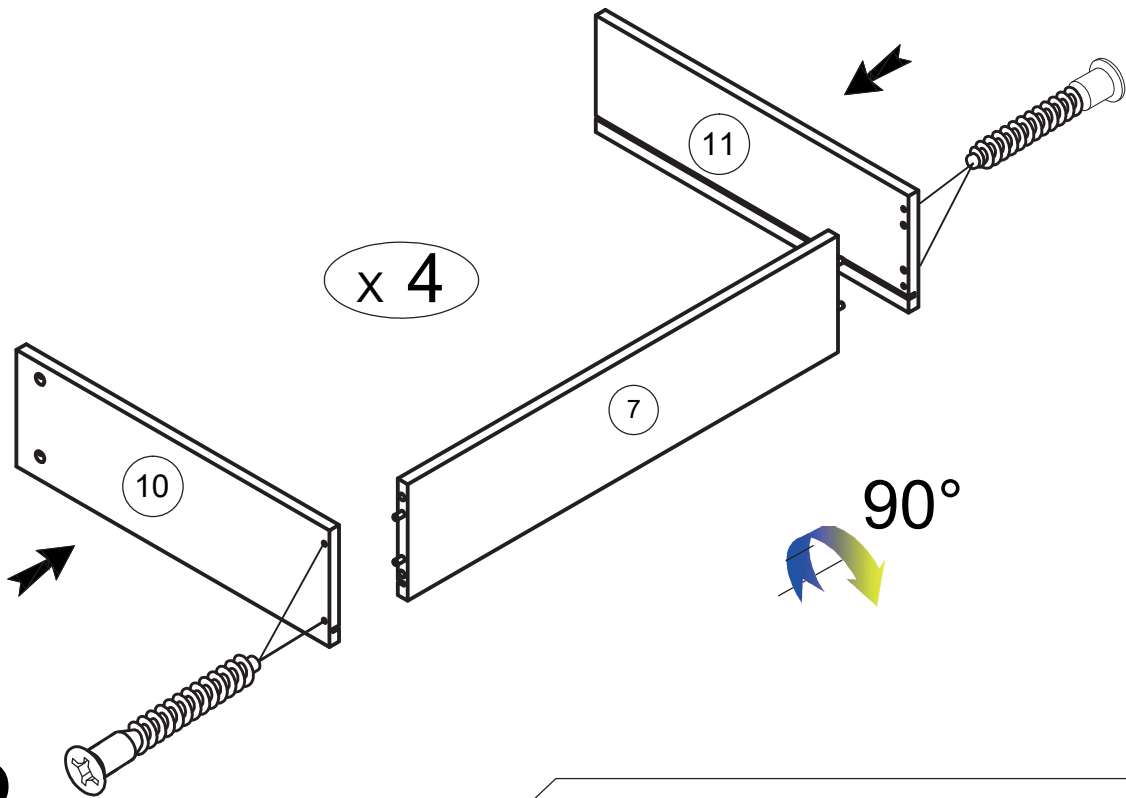
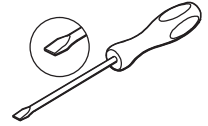
 x 16

 x 32

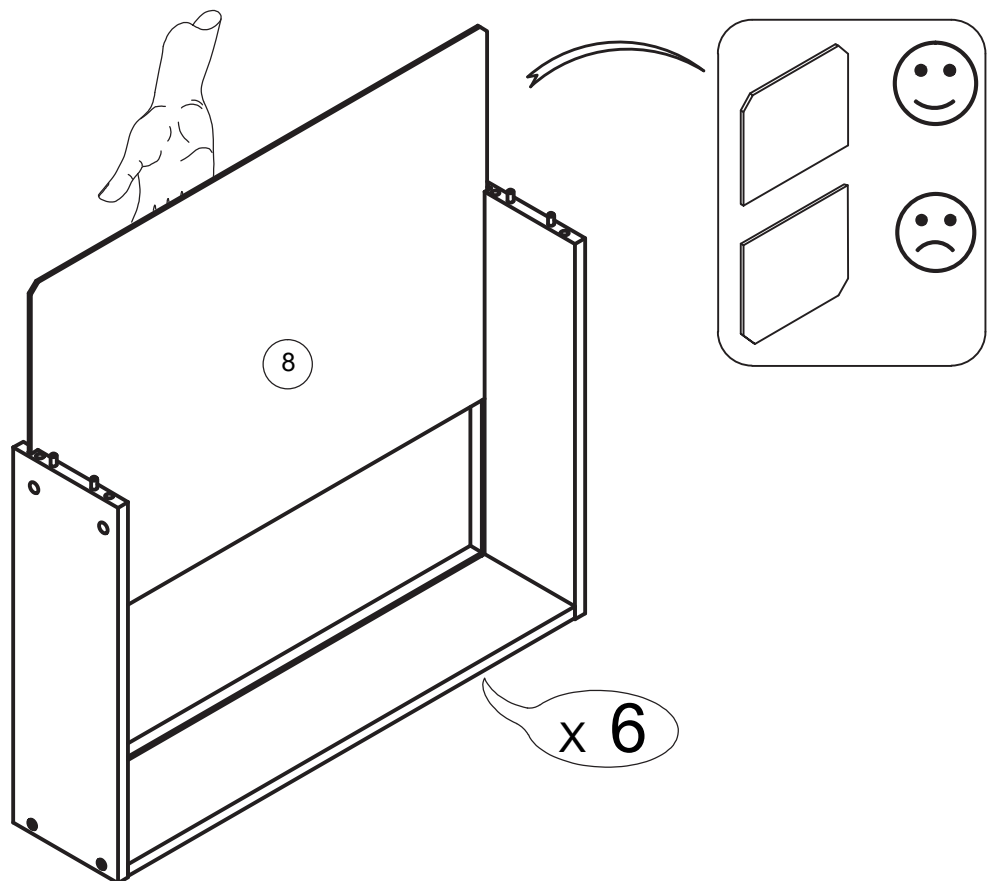


# 11

 x 16

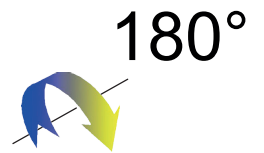
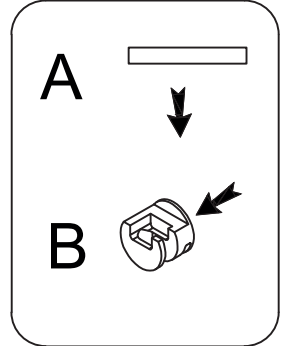
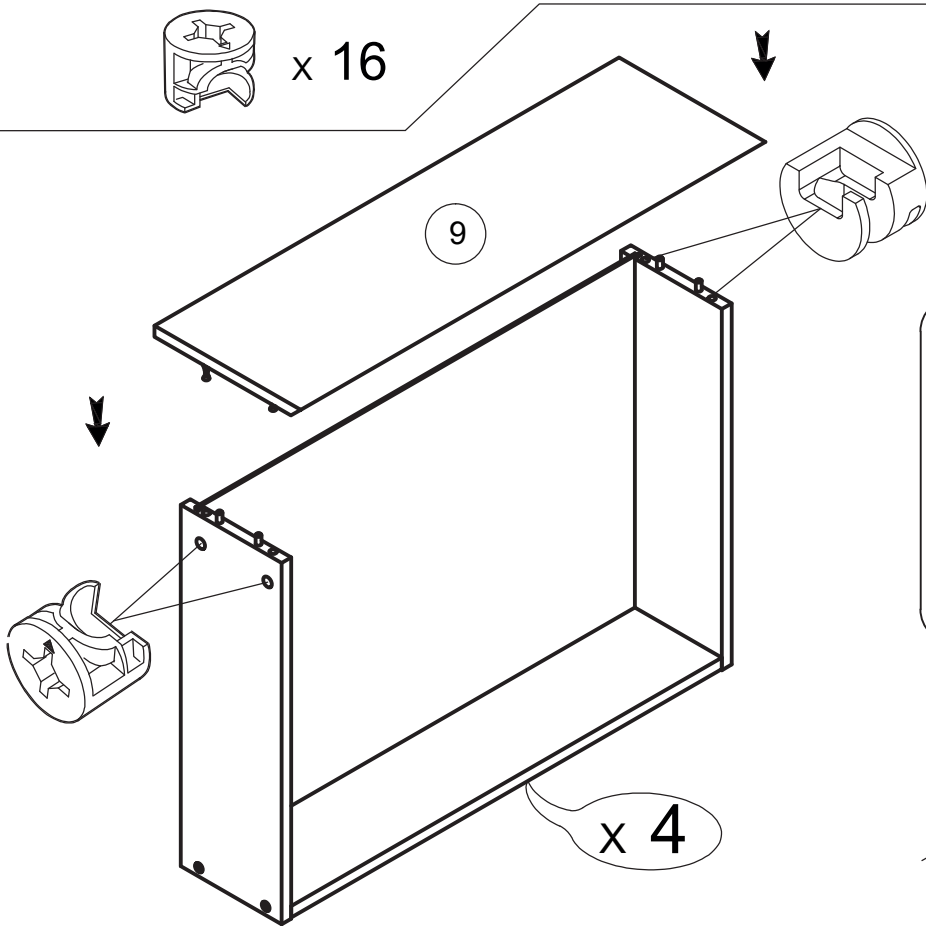


# 12




# 13


 x 16

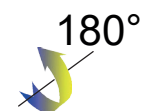
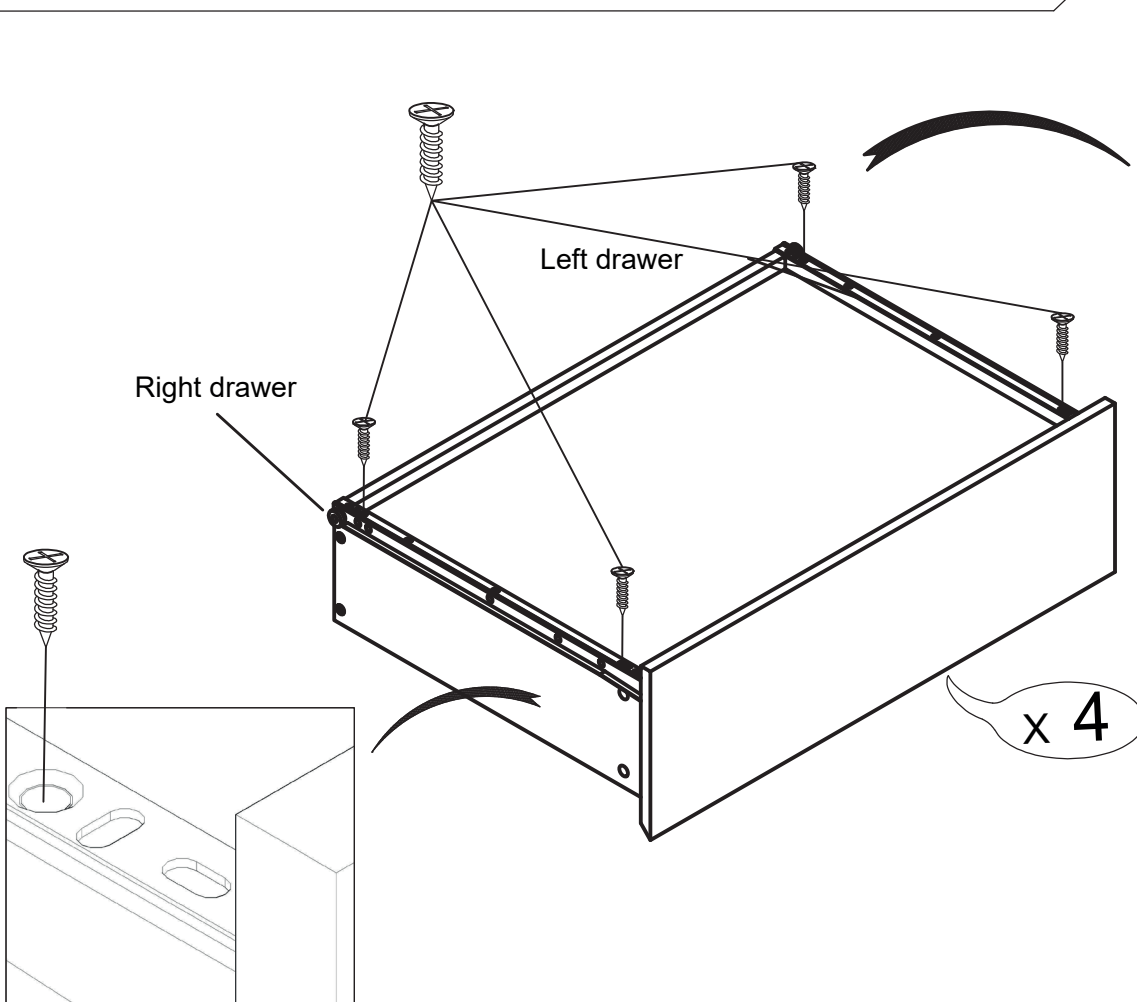
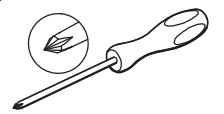


# 14

 x 16

 Left drawer x 4

 Right drawer x 4



**FR****ATTENTION :**

**Risque de blessure grave ou mortelle en cas de basculement du meuble. Pour éviter que le meuble ne bascule, il faut le fixer au mur de façon permanente à l'aide des pièces de fixation incluses.**

Les vis ne sont pas incluses car leur choix dépend du matériau du mur sur lequel est fixé le meuble. Utilisez des vis adaptées au matériau du mur. Pour obtenir des conseils sur les vis à utiliser, adressez-vous à un vendeur spécialisé.

**GB****WARNING :**

**Serious or fatal crushing injuries can occur from furniture tip-over. To prevent this furniture from tipping over it must be permanently fixed to the wall with the included wall attachment devices.**

Fixing devices for the wall are not included since different wall materials require different types of fixing devices. Use fixing devices suitable for the walls in your home. For advice on suitable fixing systems, contact your local specialized dealer.

**DE****ACHTUNG :**

**Wenn Möbelstücke umkippen, können ernste oder lebensgefährliche Verletzungen durch Einklemmen die Folge sein. Um zu verhindern, dass dieses Möbelstück umkippt muss es mit der beigegebenen Vorrichtung zur Wandbefestigung fest an der Wand verankert werden.**

Beschläge für die Wandbefestigung sind nicht beigegeben, da sie von der Beschaffenheit der Wand und des Untergrundmaterials abhängig sind. Befestigungsbeschläge benutzen, die für die heimischen Wände geeignet sind. Bei diesbezüglichen Fragen den örtlichen Fachhandel zu Rate ziehen.

**ES****ADVERTENCIA :**

**Pueden producirse lesiones graves o fatales si vuelca un mueble. Para evitar que vuelque, debe fijarse permanentemente a la pared con los dispositivos de fijación a la pared que se incluyen.**

No se incluyen los dispositivos de fijación, dado que los diversos materiales de pared requieren diferentes herrajes de fijación. Usa herrajes adecuados para el material de las paredes de tu casa. Para saber cuáles son los herrajes adecuados, pide consejo en tu ferretería habitual.

**PT****AVISO :**

**Podem ocorrer ferimentos graves ou fatais por esmagamento em caso de capotamento do móvel. Para evitar que este móvel não tombem, estes devem ser fixados permanentemente à parede com os de fixação à parede incluídos.**

Os dispositivos de fixação à parede não estão incluídos, uma vez que diferentes materiais de parede requerem diferentes tipos de dispositivos de fixação. Utilize dispositivos de fixação adequados para as paredes da sua casa. Para obter conselhos sobre sistemas de fixação adequados, contacte o seu revendedor especializado local.

**IT****AVVERTENZA :**

**Se il mobile si ribalta può causare lesioni da com pressione serie o fatali. Per prevenire il risehio ehe il mobile si ribalti, quest'ultimo deve essere fissato permanentemente alla parete eon i componenti di sieu rezza inclusi.**

Viti e tasselli per il fissaggio alla parete non sono inelusi perche pareti di materiali diversi richiedono tipi diversi di aecessori di fissaggio. Usa sistemi di fissaggio adatti alle pareti della tua casa. Per maggiori dettagli, rivolgiti a un rivenditore specializzato.

**NL****WAARSCHUWING :**

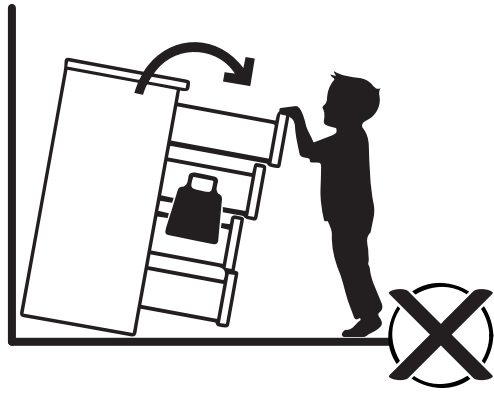
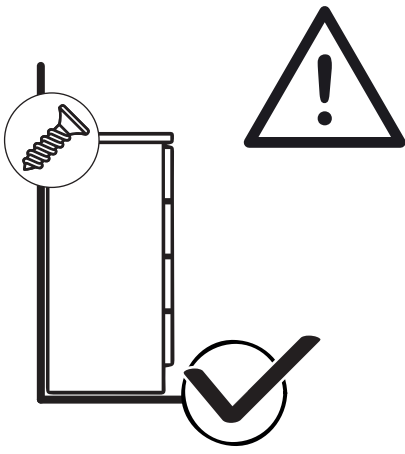
**Wanneer meubels omvallen, kan er ernstig of levensbedreigend beklemmingsletsel ontstaan. Om te voorkomen dat dit meubel omvalt, dient dit permanent met de meegeleverde wandhevestigingen aan de wand te worden bevestigd.**

Bevestigingsbeslag voor de wand is niet inbegrepen. aangezien verschillende wandmaterialen verschillende soorten bevestigingsbeslag vereisen. Gebruik bevestigingsbeslag dat geschikt is voor de \vanden in je huis. Voor advies over geschikt bevestigingsbeslag, neem contact op met de vakhandel.

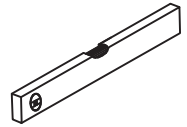
**RO****AVERTISMENT :**

**Rănile grave sau fatale prin strivire pot apărea în urma răsturnării mobilierului. Pentru a împiedica această mobilier să se răstoarne, acesta trebuie să fie fixat permanent pe perete cu dispozitivele de dispozitive de fixare pe perete incluse.**

Dispozitivele de fixare pentru perete nu sunt incluse deoarece diferite materiale de perete necesită tipuri diferite de dispozitive de fixare. Utilizați dispozitive de fixare potrivite pentru pereții din locuința dvs. Pentru sfaturi privind sistemele de fixare adecvate, contactați distribuitorul local specializat.

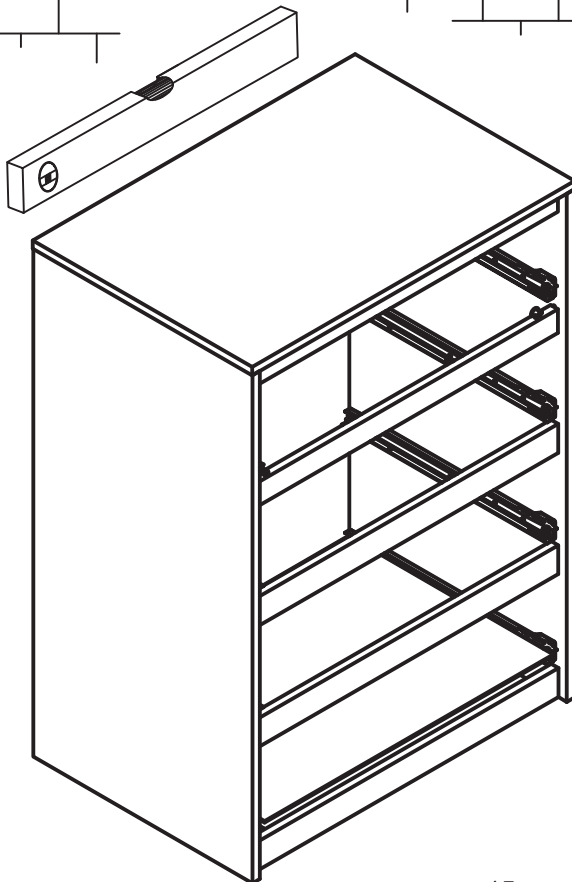
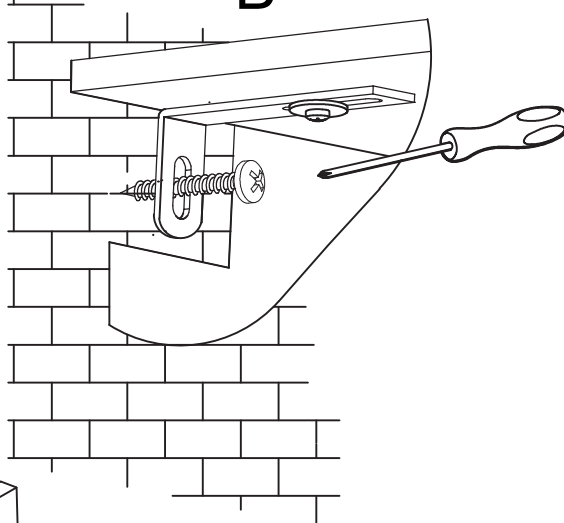
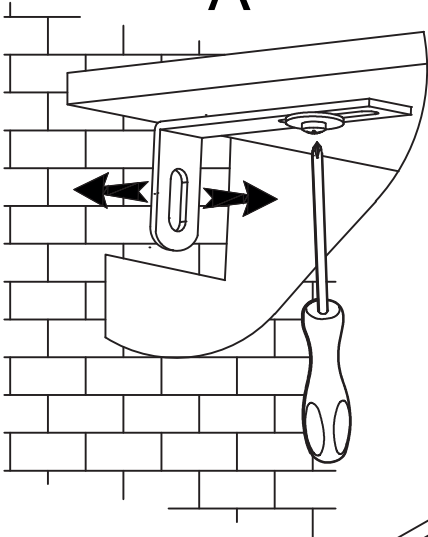


15



A

B

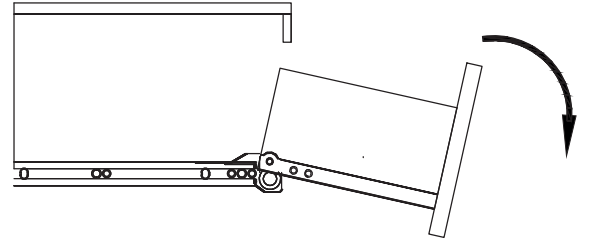


# 16

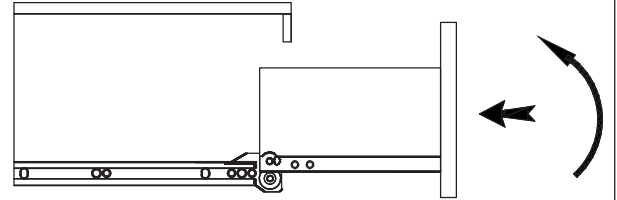
 x 12



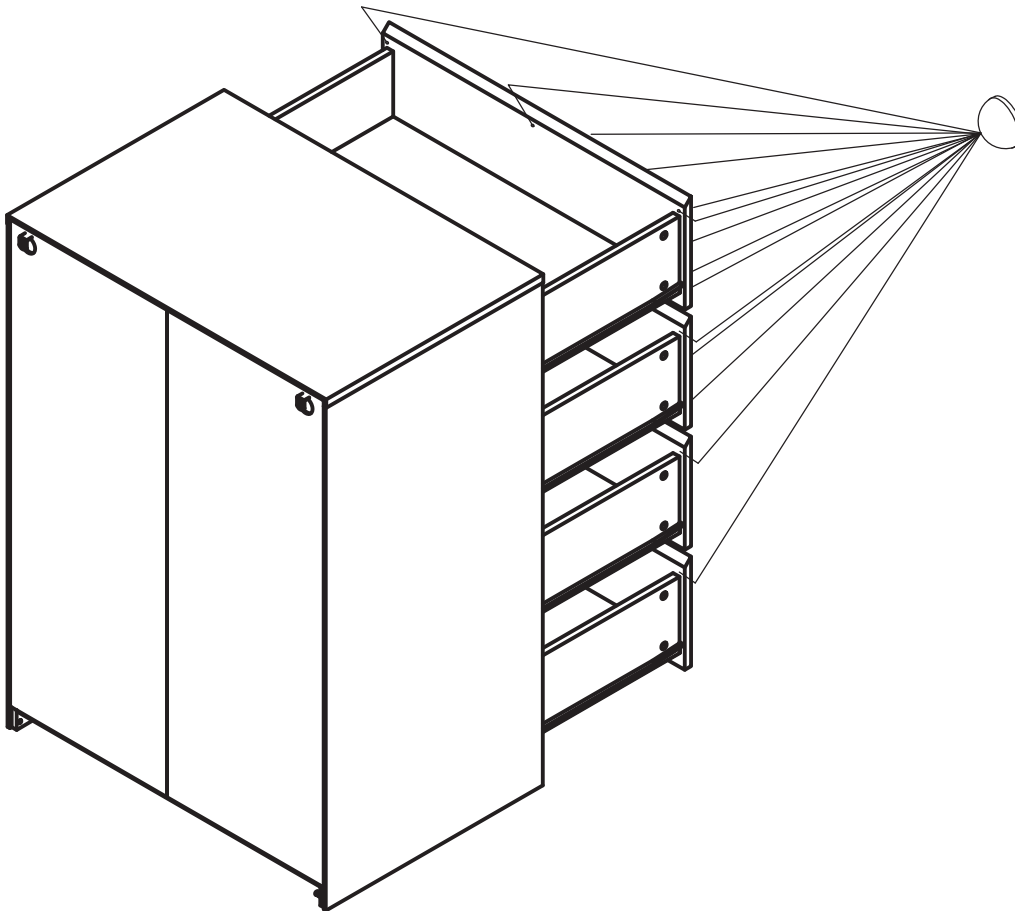
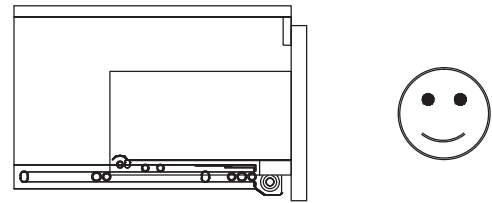
A



B



C



AT4 FRANCE SAS  
80 route de Binans  
39570 PUBLY - FRANCE  
[www.at4.com](http://www.at4.com)

Distributor in the UK:  
Toynamics UK & Ireland Ltd.,  
10 Nursery Court, Kibworth Harcourt,  
Leicestershire, LE8 0EX, UK  
[sales@toynamics.co.uk](mailto:sales@toynamics.co.uk)