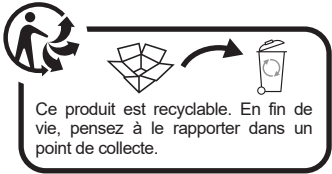
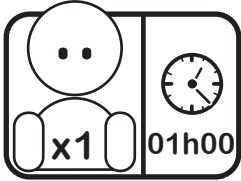
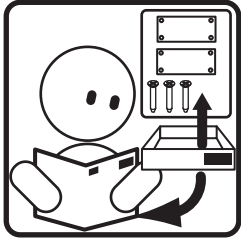


At4

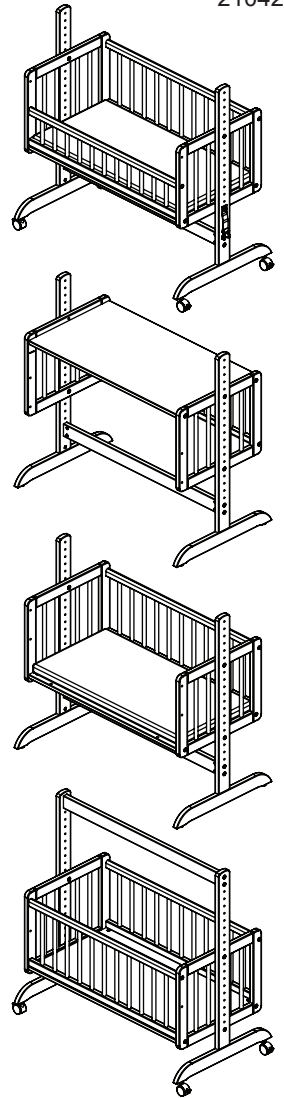
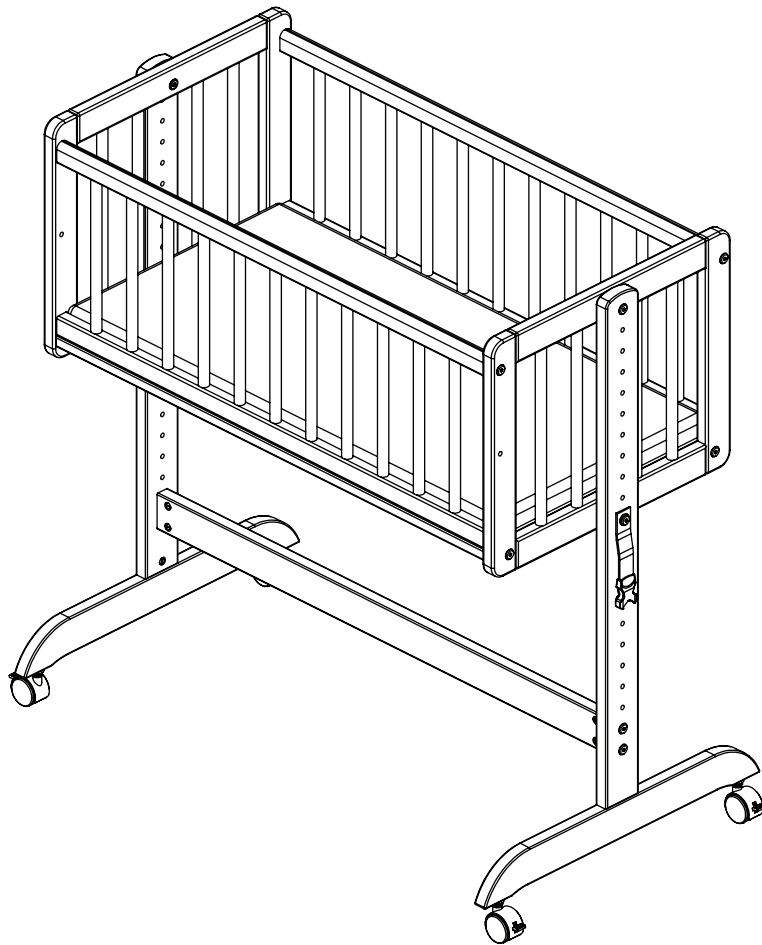
Petit mobilier plein d'idées

Berceau Co-dodo T6231x101 01

EN 1130 : 2019
21042020



Ce produit est recyclable. En fin de vie, pensez à le rapporter dans un point de collecte.



FR

IMPORTANT ! A LIRE ATTENTIVEMENT - A CONSERVER POUR UNE CONSULTATION ULTÉRIEURE

CONFORME A LA NORME EN 1130 : 2019

AVERTISSEMENTS:

- Ne pas utiliser ce produit avant d'avoir lu les instructions d'utilisation.
- Ne plus utiliser le produit dès lors que l'enfant peut s'asseoir, s'agenouiller ou se lever seul.
- Le fait de placer d'autres articles dans le produit peut provoquer des risques de suffocation.
- Ne pas placer le produit près d'un autre produit qui pourrait présenter un risque de suffocation ou de strangulation, par exemple ficelles, cordons de store/de rideau, etc.
- Ne pas utiliser plus d'un matelas dans le produit.

Placer le berceau sur un sol horizontal.

Ne pas autoriser les jeunes enfants à jouer sans surveillance à proximité du berceau.

Verrouiller le berceau en position fixe lorsque l'enfant est laissé sans surveillance.

Après le montage, bien contrôler que tous les dispositifs d'assemblage soient toujours convenablement serrés et régulièrement vérifiés, et resserrés si nécessaire, car l'enfant pourrait accrocher une partie de son corps ou de son vêtement (par exemple: cordons, colliers, attaches-sucettes, etc.) ce qui présenterait un risque de strangulation.

Ce berceau est conçu pour un matelas de 80 x 40 cm. L'épaisseur maximale du matelas doit être de 4 cm.

Attention au danger de placer le berceau à proximité de flammes nues et d'autres sources de forte chaleur, comme les appareils de chauffage électrique, les appareils de chauffage à gaz, etc.

NE PAS utiliser le berceau si une pièce quelconque est cassée, endommagée ou manquante, et n'utiliser que des pièces détachées approuvées par le fabricant. Contacter AT4 pour obtenir des pièces de rechange et une documentation avec des instructions si nécessaire. NE PAS remplacer les pièces sans avoir contacté le fabricant.

CODODO / AVERTISSEMENTS:

- Pour éviter tout risque d'étranglement de l'enfant causé par un choc sur la trachée (gorge) au niveau du côté supérieur adjacent au lit de l'adulte, ce côté supérieur ne doit pas être plus haut que le matelas du lit de l'adulte.
- Pour éviter tout risque d'étranglement de l'enfant, le système de fixation au lit de l'adulte doit toujours être maintenu à l'écart et à l'extérieur du berceau.
- DANGER ! Toujours assembler les côtés hauts lorsque le cododo n'est pas attaché au lit de l'adulte.

Utiliser uniquement le système de fixation fourni avec votre cododo. Ne pas utiliser d'autre système de fixation.

Les cododos ne doivent jamais être utilisés en position inclinée.

Pour éviter tout risque de suffocation dû à un coincement, le cododo doit être correctement fixé au lit de l'adulte au moyen du système de fixation.

Il ne doit jamais y avoir d'espace entre la partie inférieure du cododo et le matelas du lit de l'adulte.

Vérifier l'attachement du système de fixation avant chaque utilisation en tirant le co-dodo loin du lit adulte.

S'il y a un espace entre le côté bas du cododo et le lit de l'adulte, NE PAS utiliser le produit.

Il convient de ne pas combler les espaces avec des oreillers, des couvertures ou d'autres articles qui présentent des risques de suffocation.

Entretien : Utiliser une éponge légèrement humide, essuyer avec un chiffon sec.

Précautions d'emploi : ne jamais laisser d'eau stagner, bien essuyer après usage, ne pas utiliser de produits abrasifs



IMPORTANT ! READ CAREFULLY CAREFULLY AND KEEP FOR FUTURE REFERENCE

CONFORMS TO STANDARD SAFETY REQUIREMENTS EN 1130 : 2019

WARNING!

- Do not use this product without reading the instructions for use first.
- Stop using the product as soon as the child can sit or kneel or pull itself up.
- Placing additional items in the product may cause suffocation
- Do not place the product close to another product, which could present a danger of suffocation or strangulation, e.g. strings, blind/curtain cords, etc.
- Do not use more than one mattress in the product.

The cradle should be placed on a horizontal floor.

Young children should not be allowed to play unsupervised in the vicinity of the crib.

The crib should be locked in the fixed position when the child is left unattended.

All assembly fittings should always be tightened properly and that care should be taken that no screws are loose, because a child could trap parts of the body or clothing (e.g. strings, necklaces, ribbons for babies' dummies, etc.), which would pose a risk of strangulation.

This cradle is conceived for a mattress of 80 x 40 cms. The maximal thickness of the mattress has to be 4 cms.

To avoid all fire hazards and other hazards, do not place the crib near to any electric heater, gas heater, open fireplace or any other intense heat sources.

DO NOT use crib if any parts are missing, damaged, or broken. Contact AT4 for replacement parts and instructional literature if needed. DO NOT substitute parts

BEDSIDE SLEEPERS / WARNINGS!

- To avoid hazards from the child's neck being caught on the top rail on the side that is next to the adult bed, the top rail must not be higher than the adult bed mattress.
- To avoid the risk of your child being strangled the attachment system to the adult's bed shall always be kept away from and out of the crib.

- DANGER ! Always assemble the high sides when not attached to the adult's bed

Use only the attachment system shall be provided and the user shall not use other attachment system.

Bedside sleepers shall never be used in an inclined position.

To prevent a suffocation hazard from entrapment, the bedside sleeper shall be properly secured to the adult bed using the attachment system.

There shall never be a gap between the lower side of the bedside sleeper and the mattress of the adult bed.

Check the tightness of the attachment system before each use by pulling the bedside sleeper in a direction away from adult bed. If there is any gap between the bedside sleeper and the adult bed DO NOT use product.

Gaps should not be filled with pillows, blankets or other items.

Care : clean using a damp sponge and warm, soapy water.

The painted parts are sensitive to moisture - do not let water stagnate, although leave the changing table dry after use. Never use any abrasive products.



IMPORTANTE ! CONSERVAR PARA CUALQUIER CONSULTA POSTERIOR - LEER CON ATENCIÓN

CONFORME A LA NORMA EN 1130 : 2019

¡ADVERTENCIAS!

- No utilice este producto sin leer primero las instrucciones de uso.
- No usar mas cuando el niño puede sentarse, arrodillarse o levantarse por si mismo.
- Colocar elementos adicionales en el producto puede causar asfixia.
- No coloque el producto cerca de otro producto que pueda presentar peligro de asfixia o estrangulamiento, p. Ej. cuerdas, cordones de persianas / cortinas, etc.
- No use más de un colchón en el producto.

Ubicar la cuna en un piso horizontal.

No dejar los niños jóvenes jugar sin vigilancia cerca de una cuna.

La cuna debe estar bloqueada en la posición fija cuando se deja al niño desatendido.

Después del montaje, bien controlar que todos los dispositivos de ensamblaje estén bien apretados y controlado a menudo, y apretar mas si necesario, ya que un niño podría travar una parte de su cuerpo o de su ropa (por ejemplo : cordones, collares, cinta para chupete) lo que presentaría un peligro de asfixia o estrangulamiento.

La cuna esta hecha para un colchon de 80 x 40 cm. El grosor maximo del colchon debe ser de 4cm.

Para evitar todos los riesgos de incendio y otros peligros, no coloque la cuna cerca de ningún calentador eléctrico, calentador de gas, chimenea o cualquier otra fuente de calor intenso.

La cuna no debe ser usada si cualquier pieza este rota, dañada o ausente. Contactar AT4 para procurarse los componentes que faltan, y las instrucciones de uso en otro caso. No reemplazar los componentes.

CUNA CODODO / ¡ADVERTENCIAS!

- Para evitar riesgos de que el cuello del niño quede atrapado en el riel superior del lado que está al lado de la cama para adultos, el riel superior no debe ser más alto que el colchón de la cama para adultos.

- Para evitar cualquier riesgo de estrangulamiento del niño, el sistema de fijación a la cama adulta siempre debe mantenerse alejado y fuera de la cuna.

- PELIGRO ! Siempre monte los lados altos cuando la cuna cododo no estén unidos a la cama del adulto

Solo se proporcionará el sistema de conexión y el usuario no deberá usar otro sistema de conexión.

La cuna cododo nunca deben usarse en una posición inclinada.

Para evitar cualquier riesgo mortal de travarse, la cuna cododo debe ser correctamente fijado a la cama adulta por medio del sistema de ganchos.

No debe haber ningún espacio en el lado inferior de la cuna cododo y el colchón de la cama adulta.

Compruebe la estanqueidad del sistema de fijación antes de cada uso tirando la cuna cododo en una dirección alejada de la cama adulta.

Si se encuentra cualquier espacio entre la cuna cododo y la cama adulta, no usar el producto.

No rellenar el espacio con almohadas, coberturas, o todos otros medios quien presentan riesgo de sofocar.

Entretimiento : Limpiar con una esponja lijamente humeda.

Precauciones de uso: nunca deje que el agua se estanque, limpie bien después de su uso. Jamas usar productos abrasivos.



IMPORTANTE ! MANTENHA PARA A CONSULTA FUTURA - LEIA COM ATENÇÃO

CUMPRE COM A NORMA EN 1130: 2019

AVISOS!

- Não use este produto sem ler as instruções de uso primeiro.
- Não use mais o produto quando a criança puder sentar-se, ajoelhar-se ou ficar em pé sozinha.
- A colocação de outros itens no produto pode causar risco de asfixia.
- Não coloque o produto próximo a outro produto que possa apresentar risco de asfixia ou estrangulamento, por exemplo, cordas, cordões de cortina / cortina, etc.
- Não use mais de um colchão no produto.

Coloque o berço em um piso horizontal.

Não permita que crianças pequenas brinquem sem supervisão perto do berço.

Trave o berço em uma posição fixa quando a criança for deixada sem vigilância.

Todos os acessórios de montagem sempre devem ser apertados adequadamente e deve-se tomar cuidado para que não haja parafusos soltos, porque uma criança pode prender partes do corpo ou da roupa (por exemplo, cordões, colares, fitas para manequins de bebês, etc.), o que representaria risco de estrangulamento.

Este berço foi projetado para um colchão de 80 x 40 cm. A espessura máxima do colchão deve ser de 4 cm.

Para evitar todos os riscos de incêndio e outros, não coloque o berço próximo a aquecedor elétrico, aquecedor a gás, lareira ou outras fontes de calor intenso.

NÃO use berço se alguma peça estiver faltando, danificada ou quebrada. Entre em contato com o AT4 para obter peças de reposição e literatura instrutiva, se necessário. NÃO substitua peças

CODODO / AVISOS!

- Para evitar qualquer risco de estrangulamento da criança causado por um impacto na traqueia (garganta) no nível da parte superior adjacente à cama do adulto, essa parte superior não deve ser superior ao colchão do berço. adultos.

- Para evitar qualquer risco de estrangulamento da criança, o sistema de fixação na cama do adulto deve sempre ser mantido longe e fora do berço.

- PERIGO! Sempre monte os lados altos quando o cododo não estiver preso na cama do adulto.

Use apenas o sistema de conexão deve ser fornecido e o usuário não deve usar outro sistema de conexão.

Os dormentes de cabeceira nunca devem ser usados em posição inclinada.

Para evitar um risco de asfixia por aprisionamento, o dorminhoco deve estar adequadamente preso à cama adulta usando o sistema de fixação.

Nunca deve haver um espaço entre a parte inferior do dorminhoco e o colchão da cama adulta.

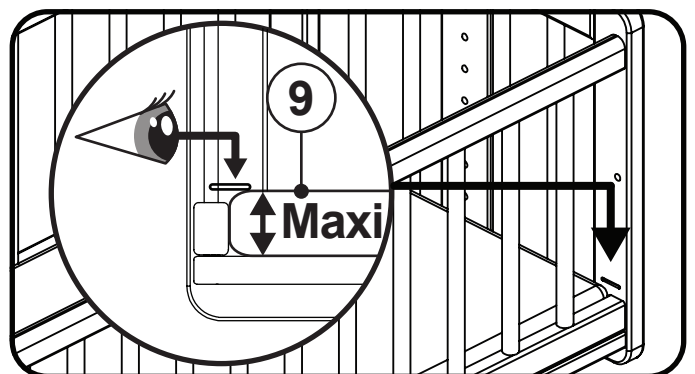
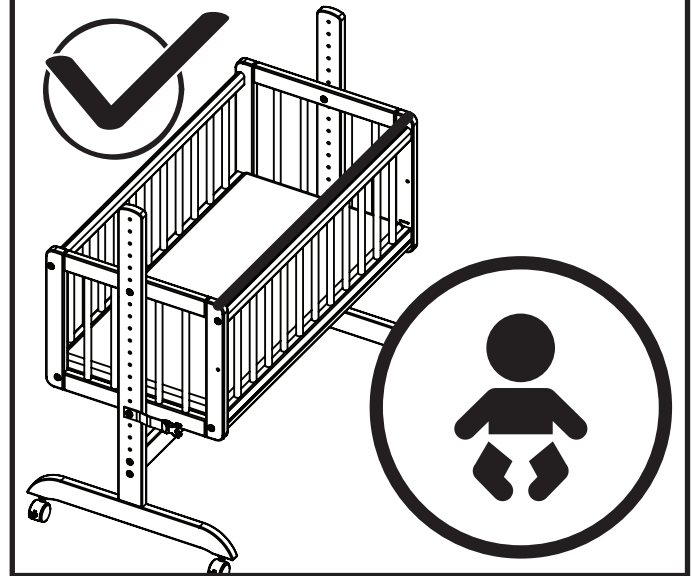
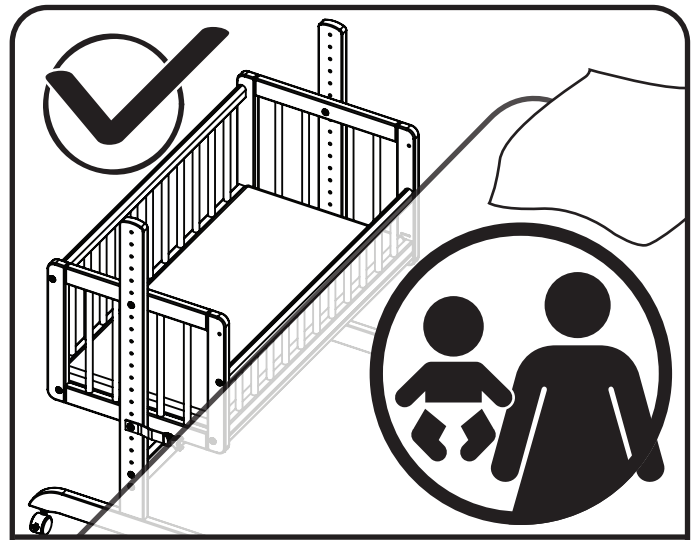
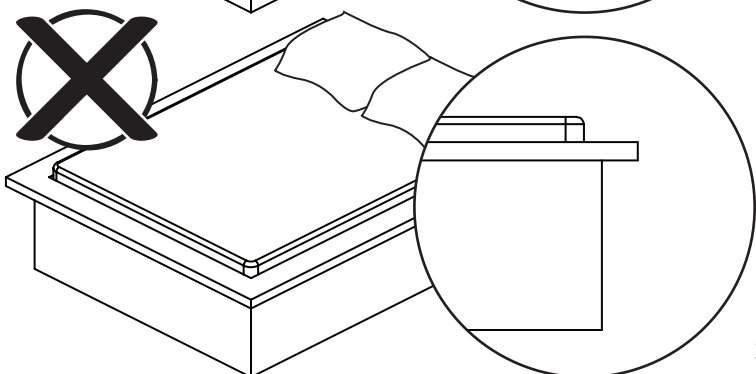
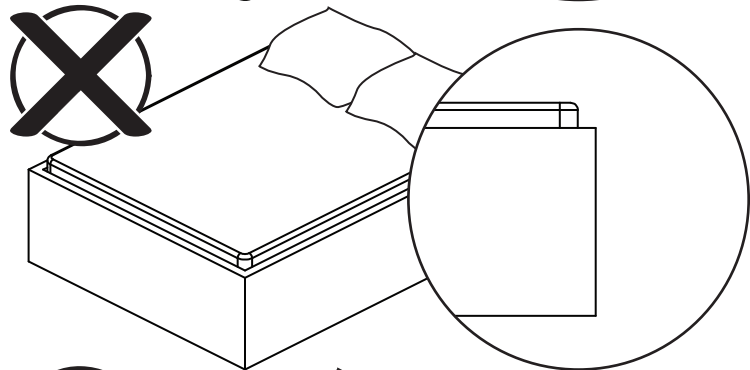
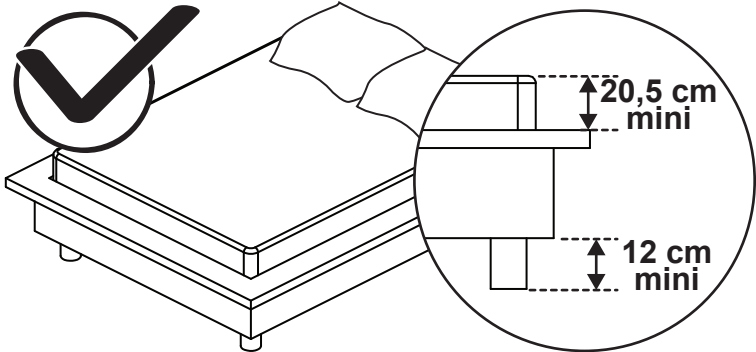
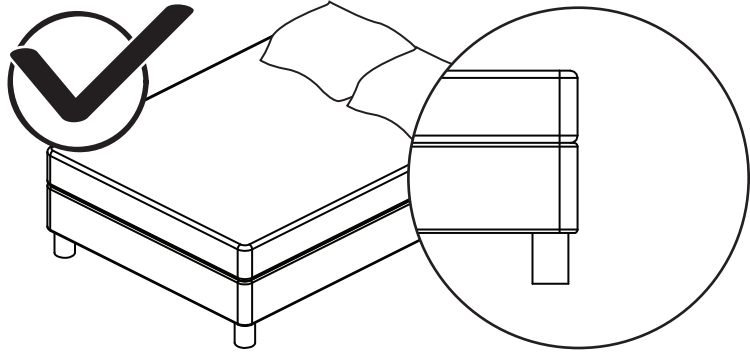
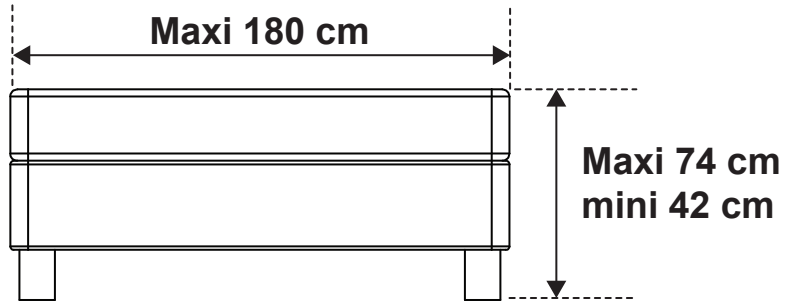
Verifique o aperto do sistema de fixação antes de cada uso, puxando o dorminhoco da cabeceira em uma direção longe da cama do adulto.

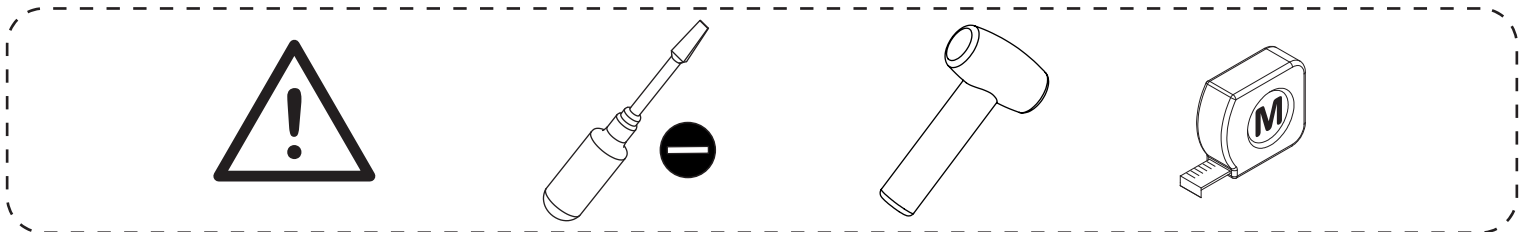
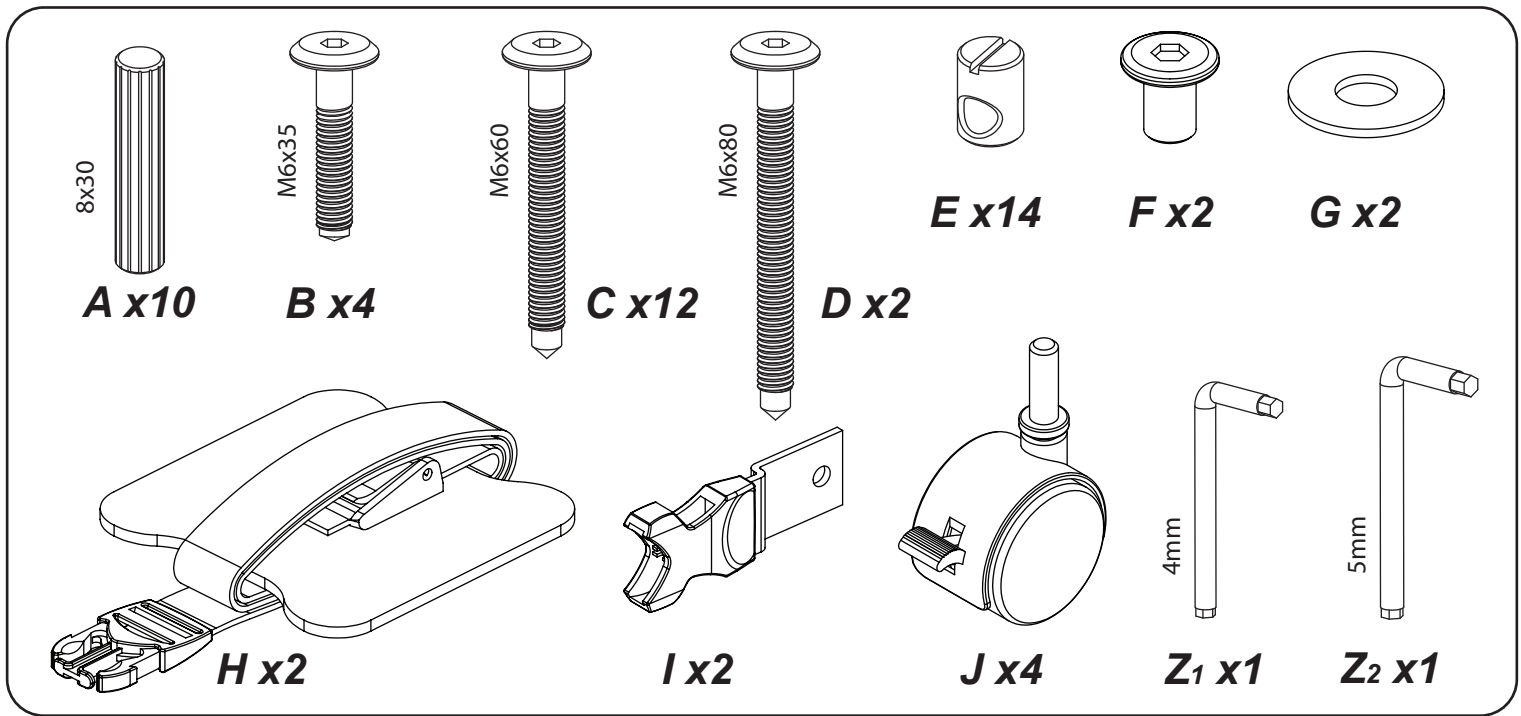
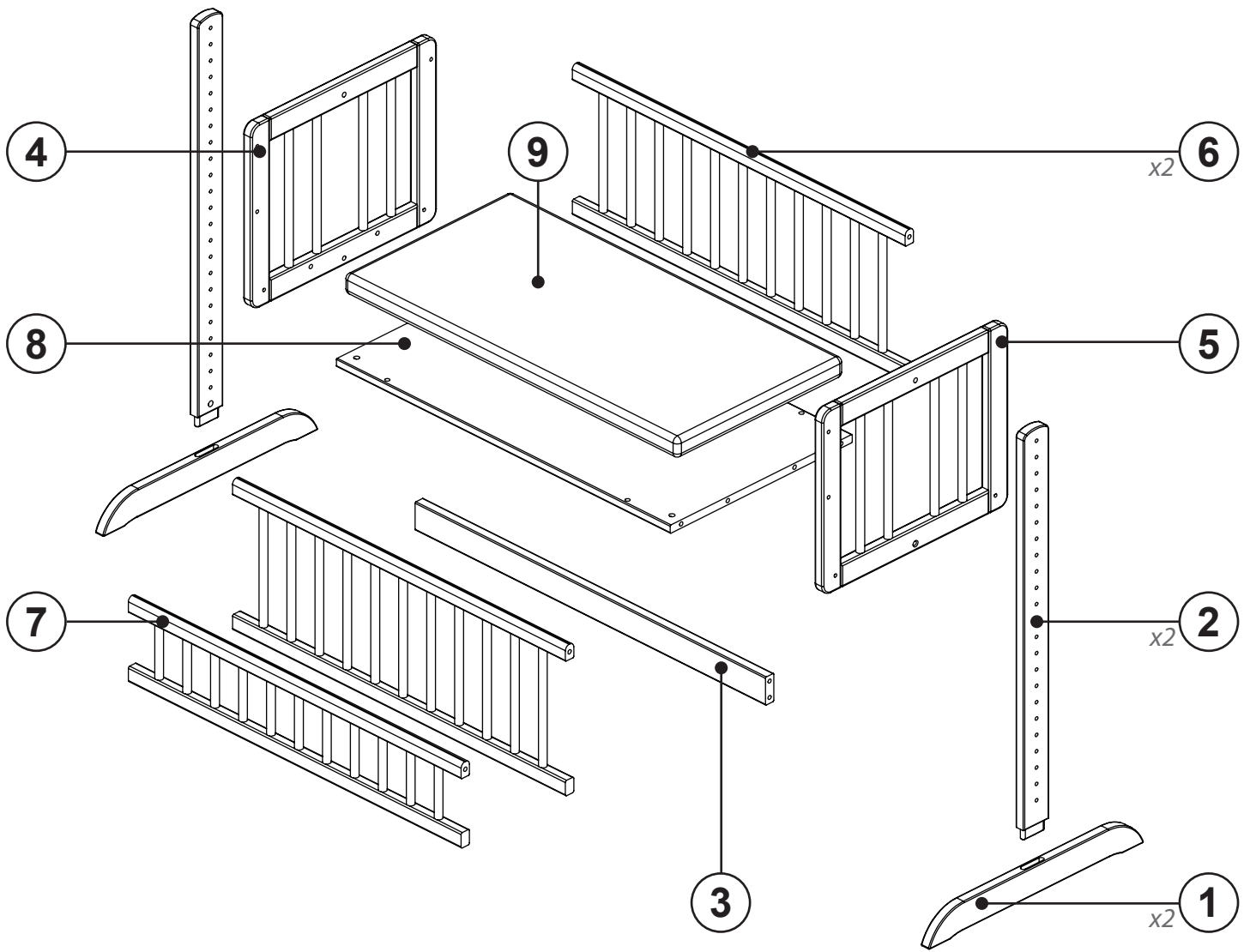
Se houver algum espaço entre o dorminhoco e a cama adulta, NÃO use o produto.

As lacunas não devem ser preenchidas com travessieiros, cobertores ou outros itens.

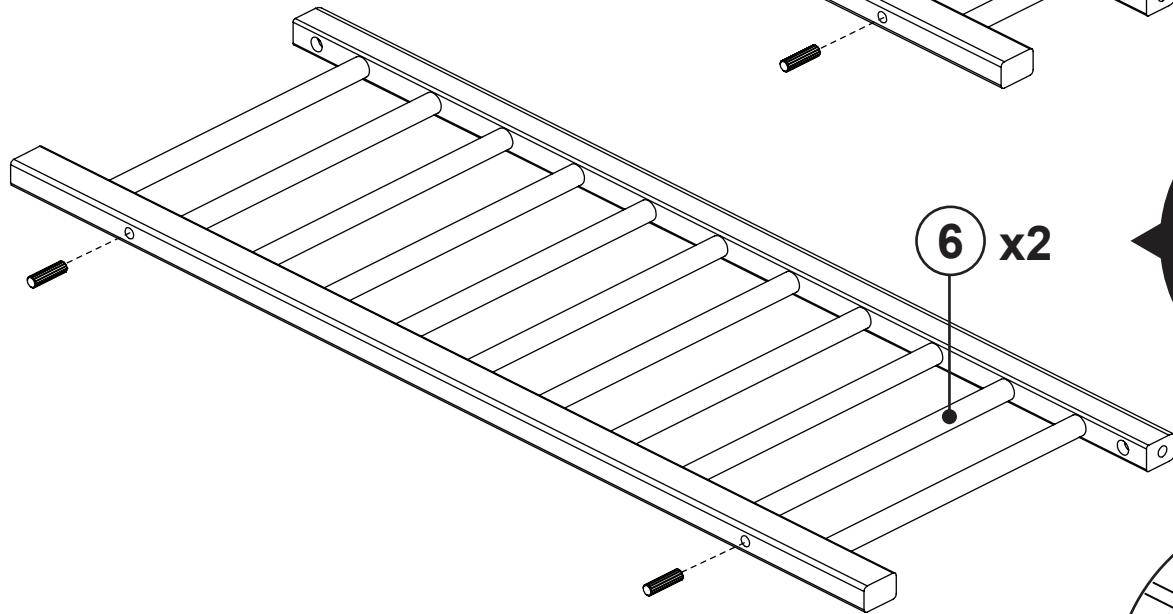
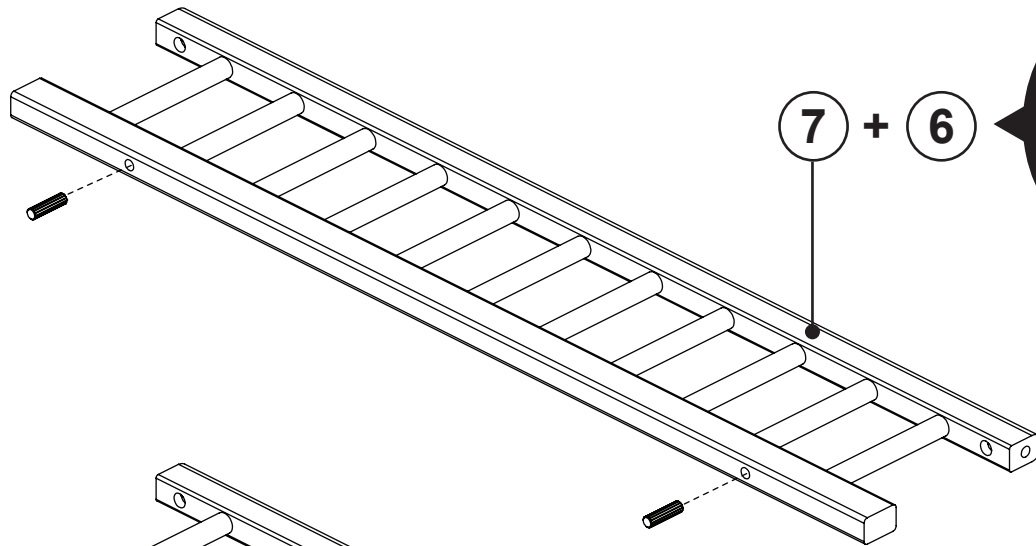
Manutenção: Use uma esponja levemente úmida, limpe com um pano seco.

Precauções de uso: nunca deixe a água estagnar, limpe bem após o uso, não use produtos abrasivos



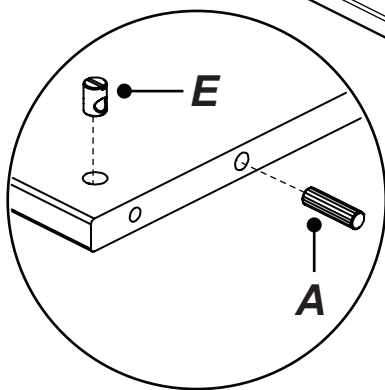
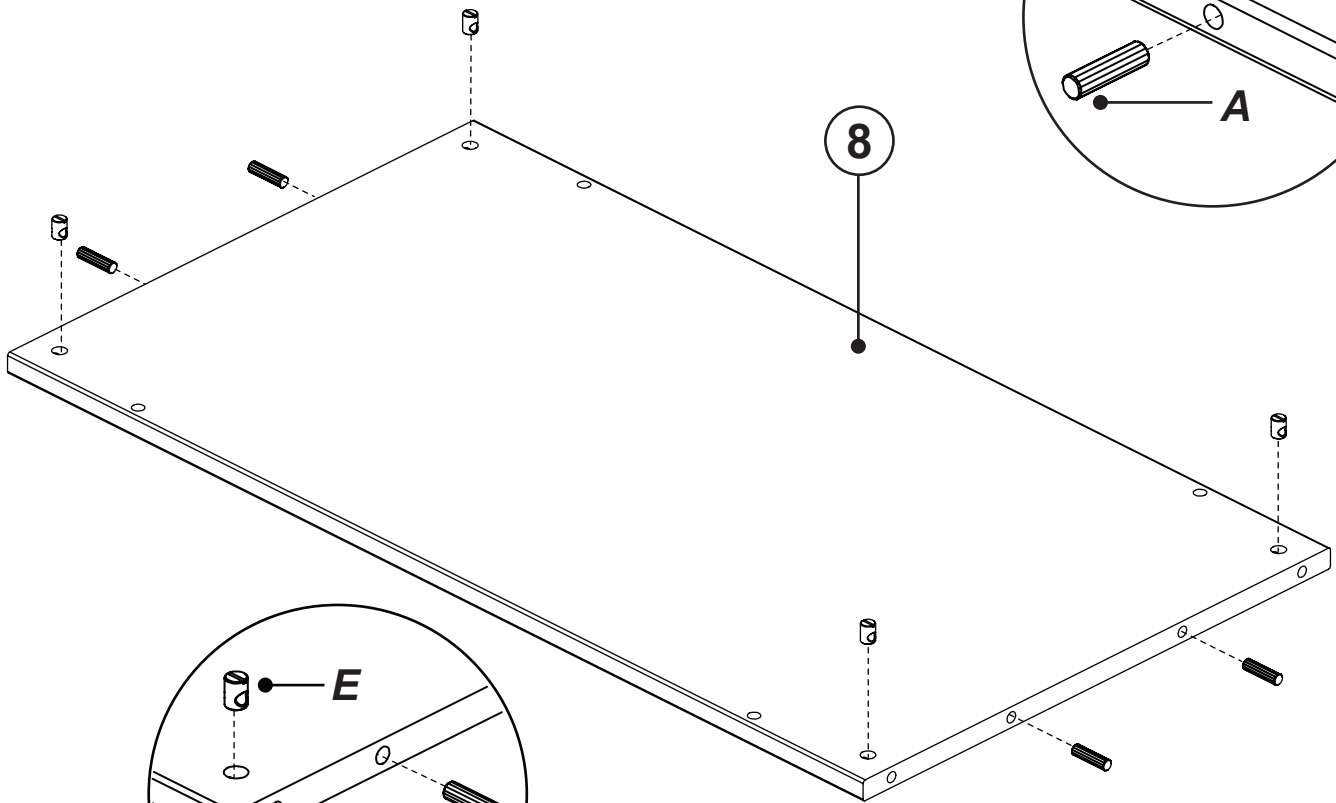


1



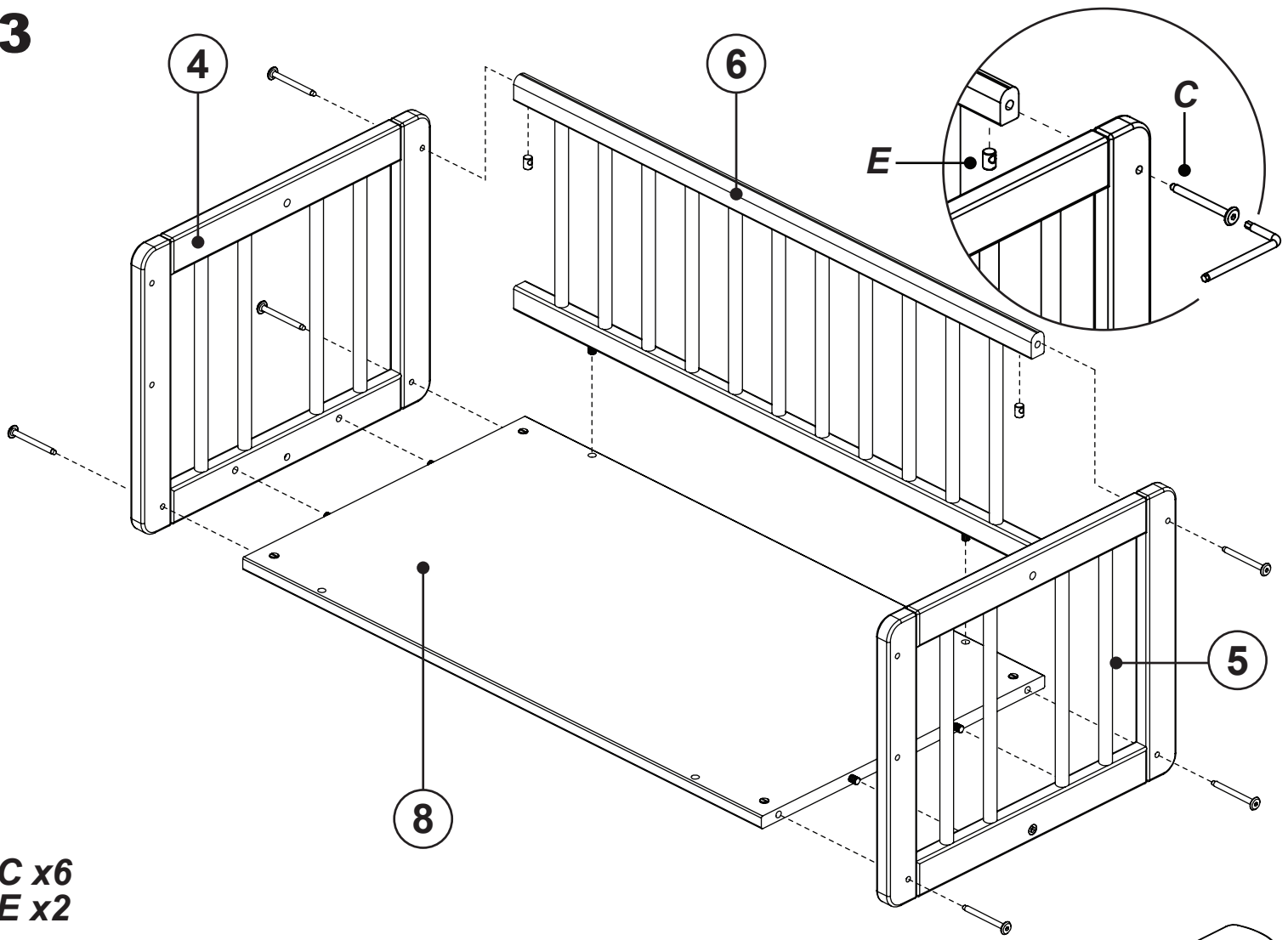
A x6

2



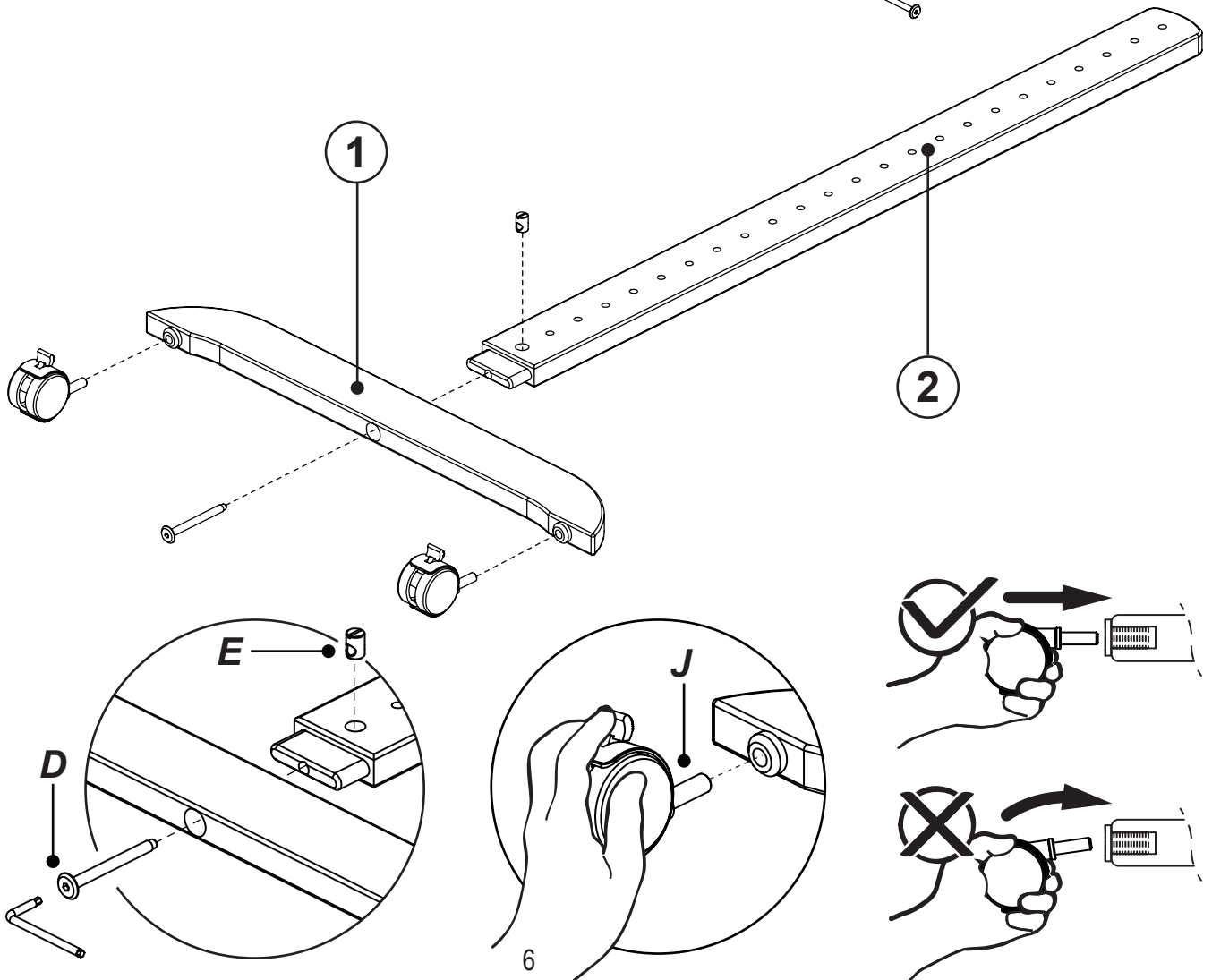
A x4
E x4

3



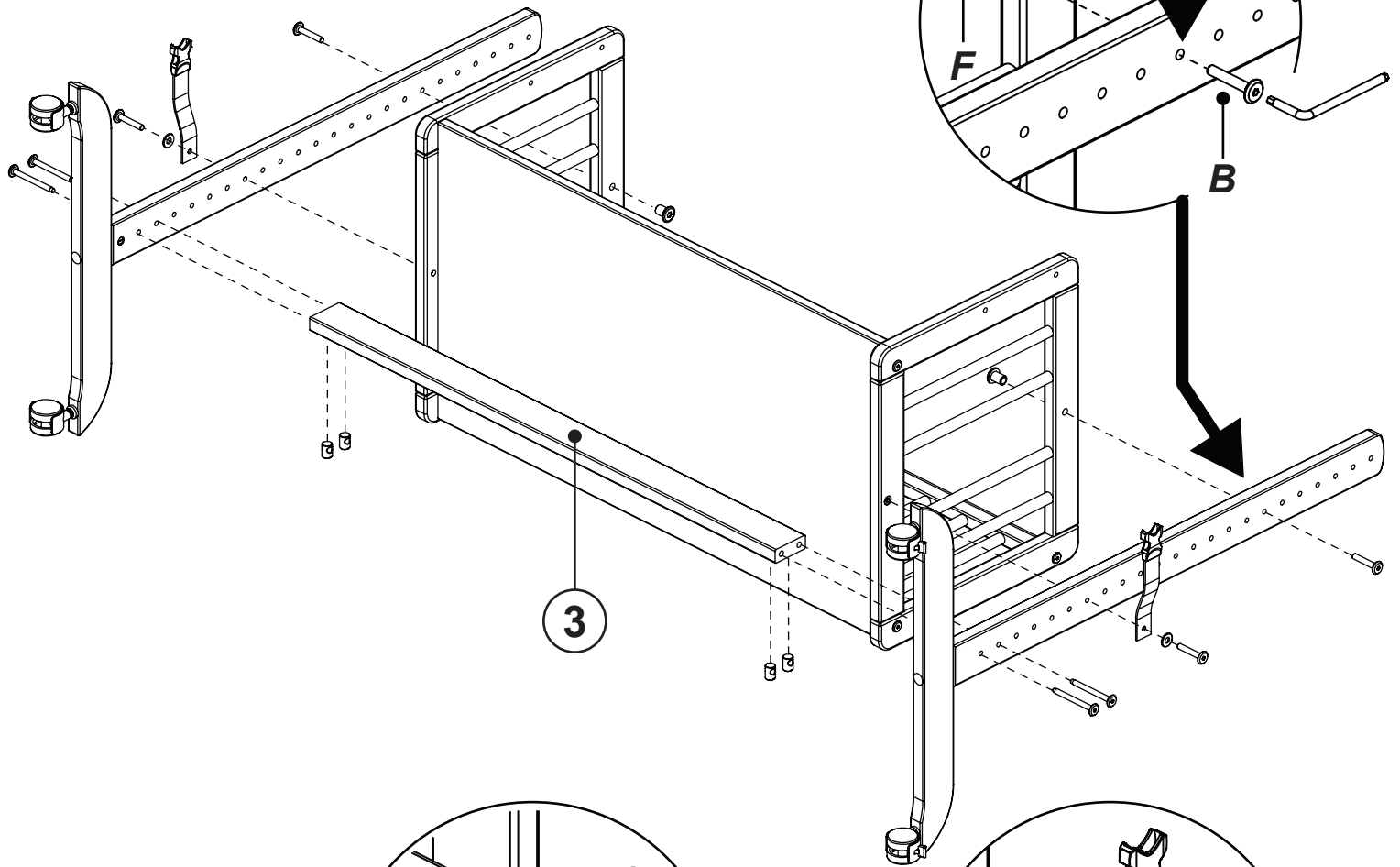
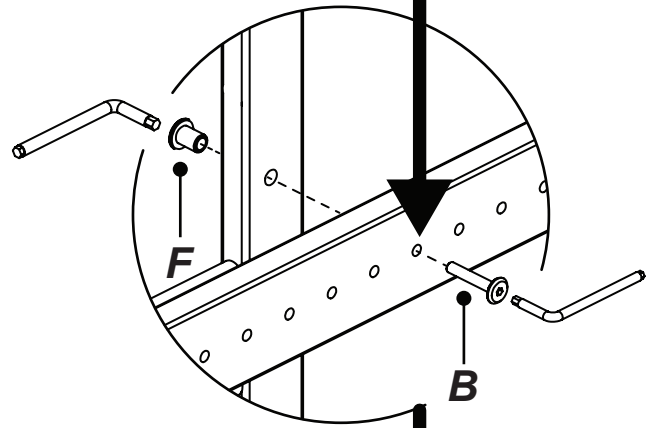
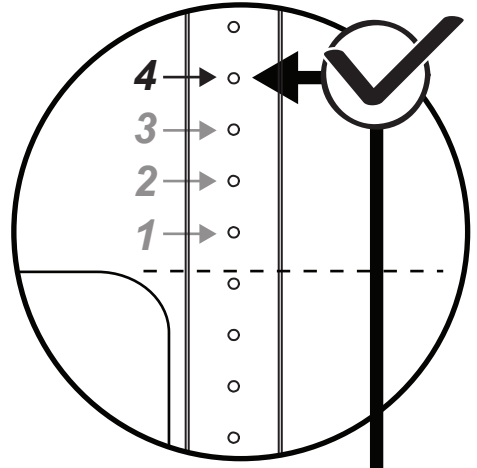
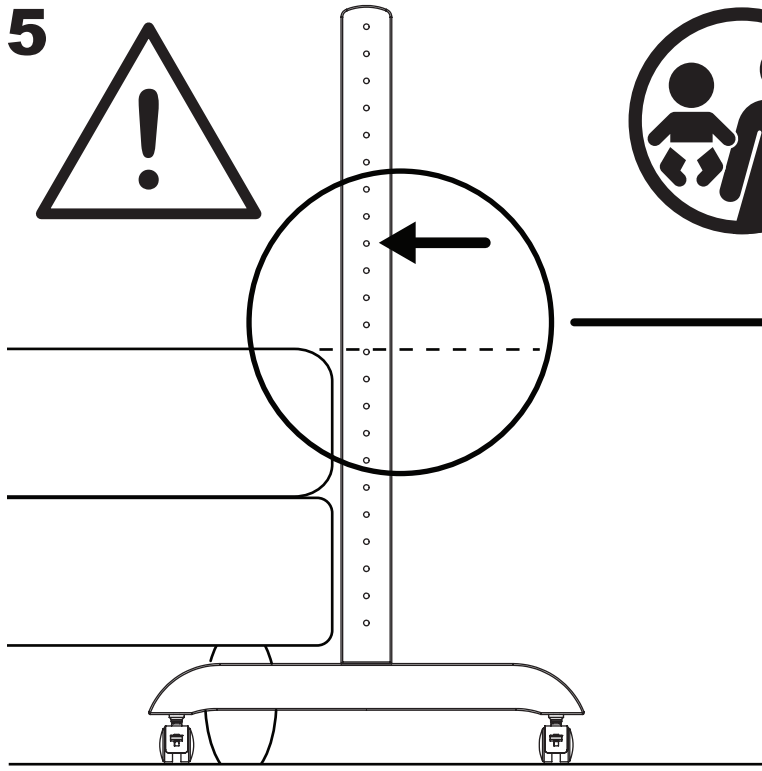
C x6
E x2

4

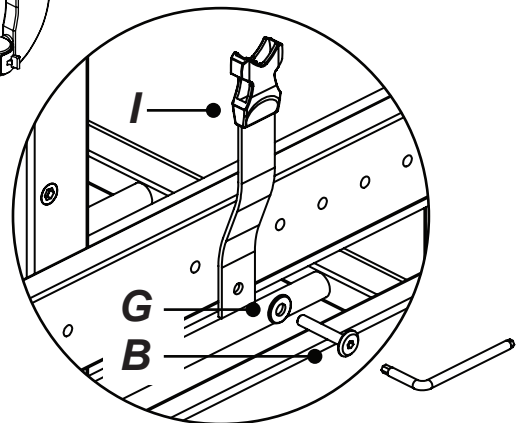
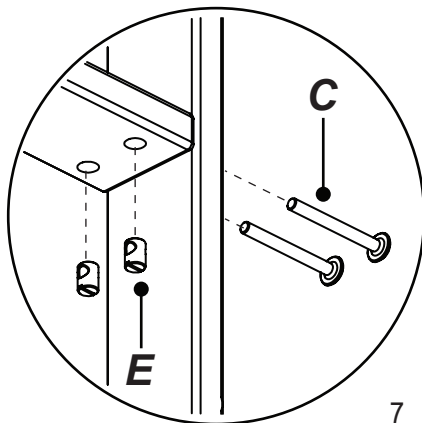


D x2
E x2
J x4

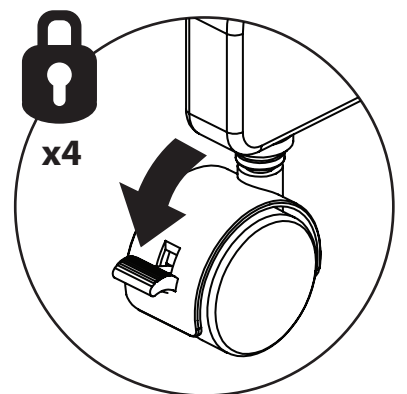
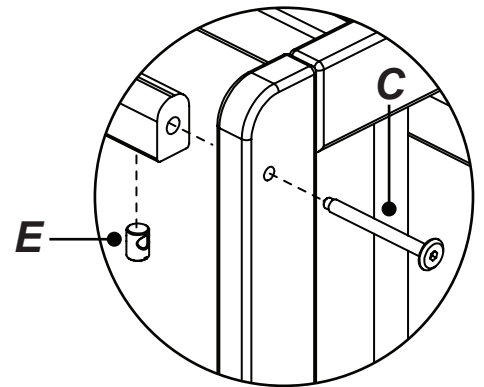
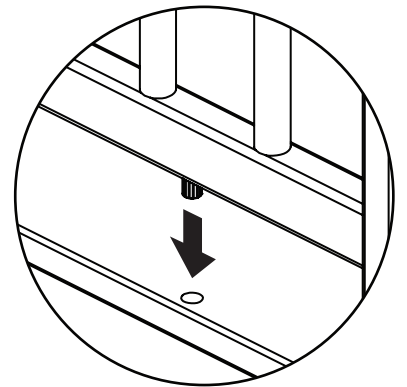
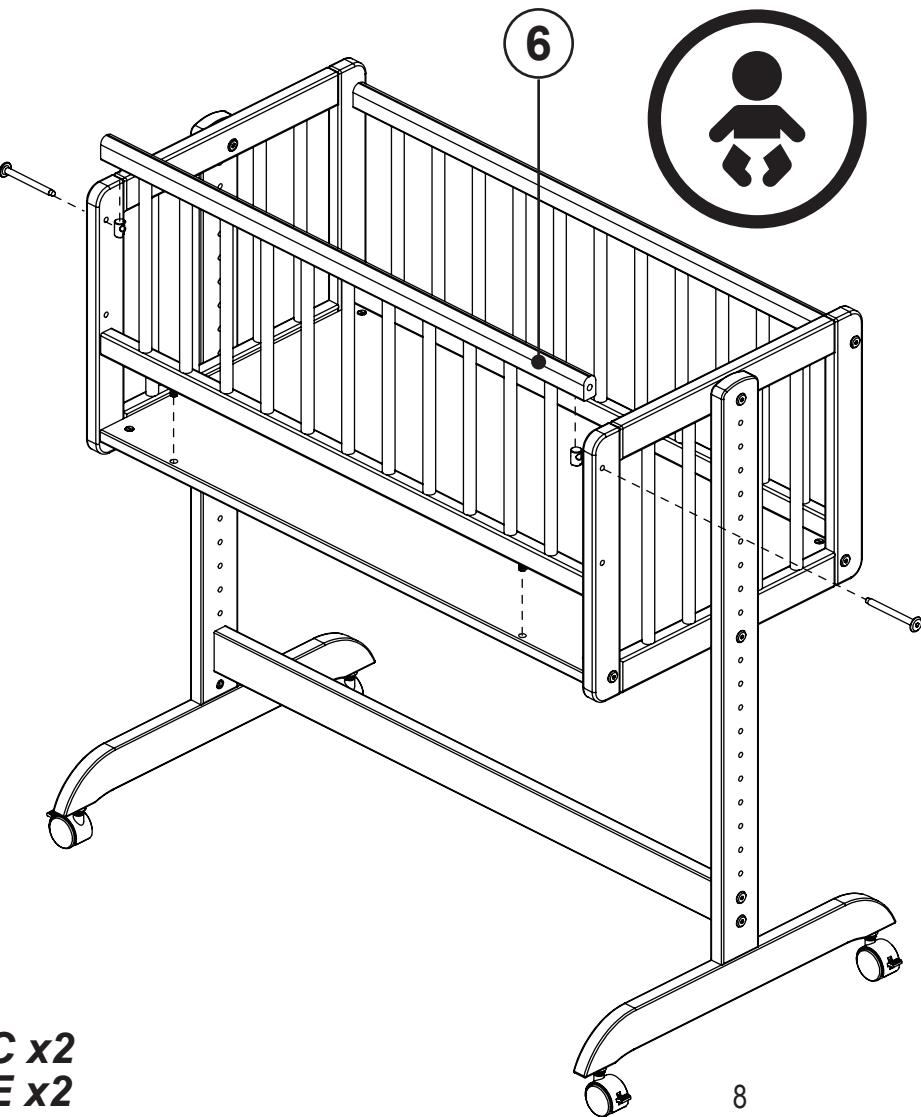
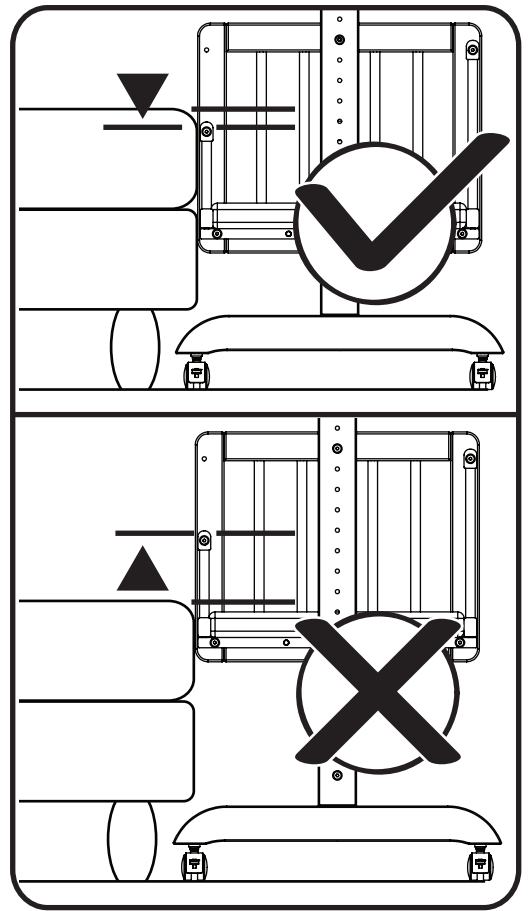
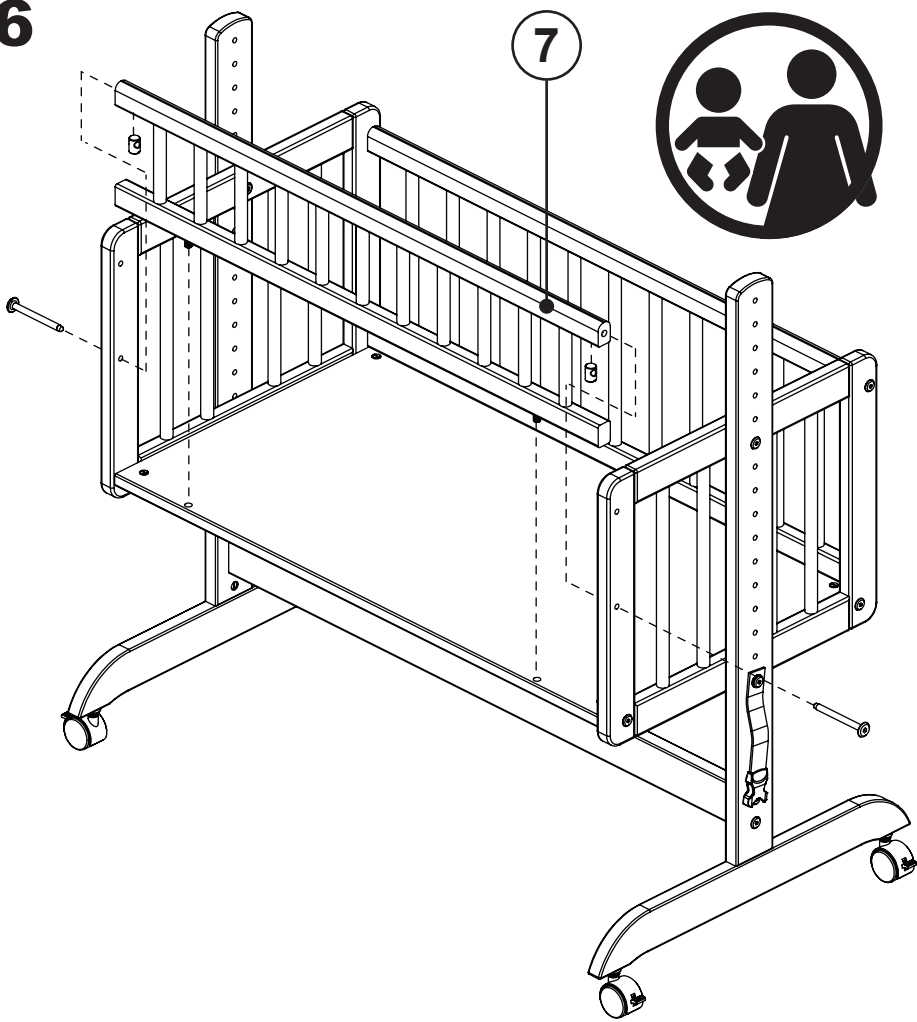
5



- B x4**
- C x4**
- E x4**
- F x2**
- I x2**
- G x2**

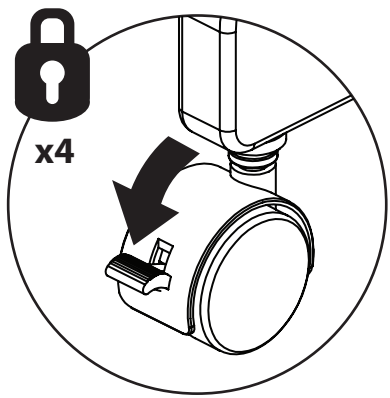
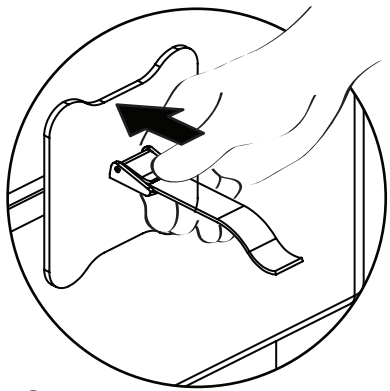
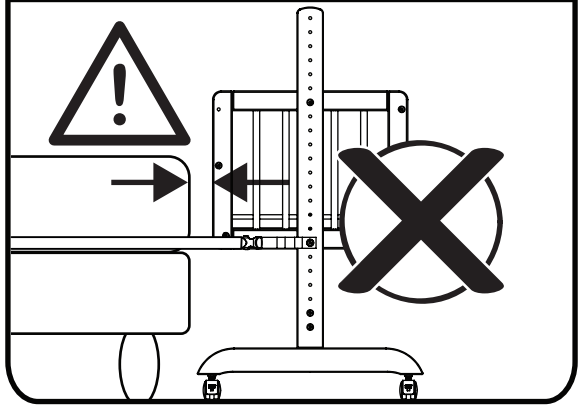
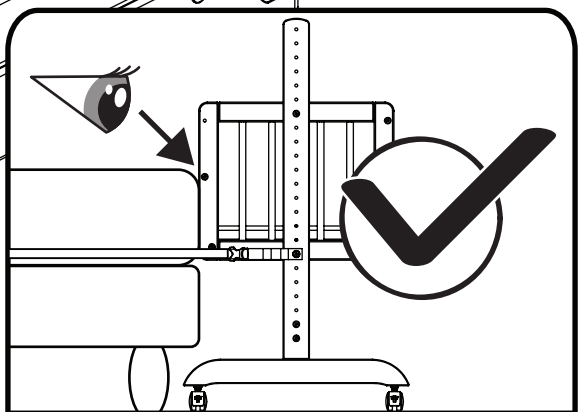
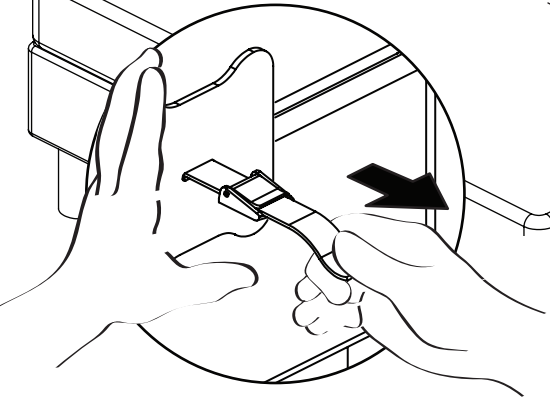
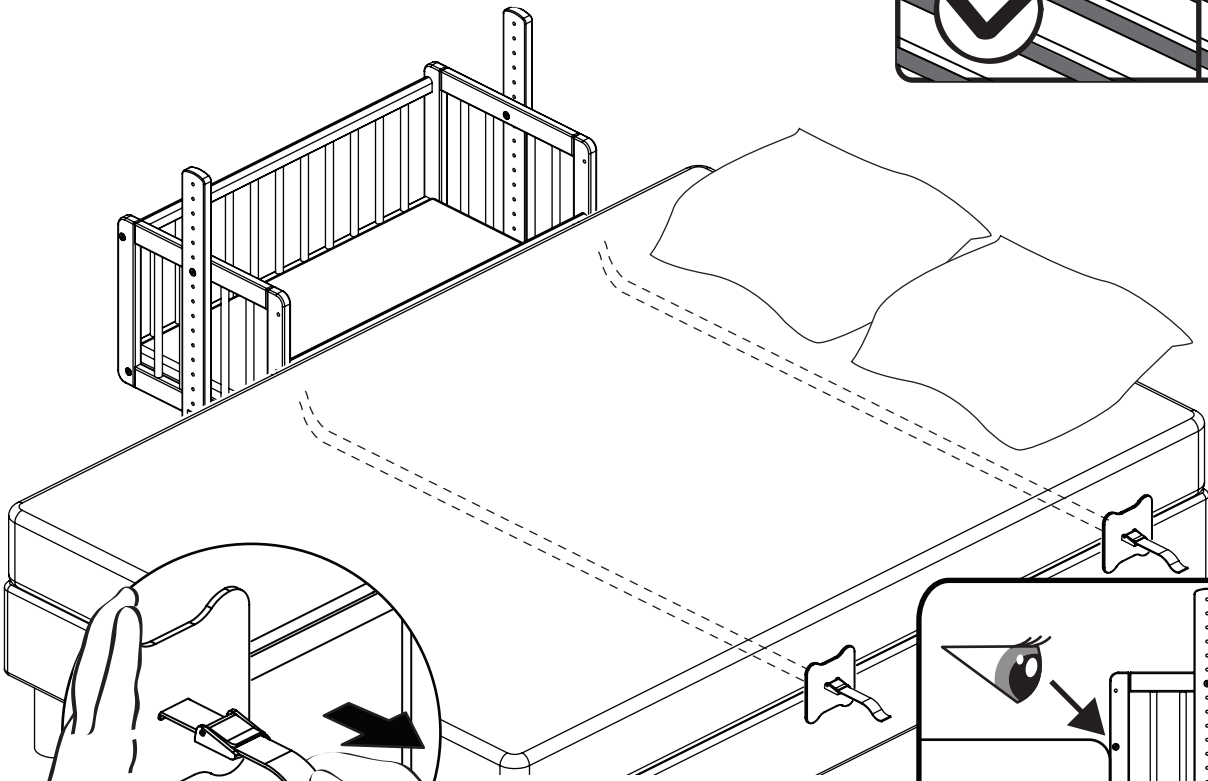
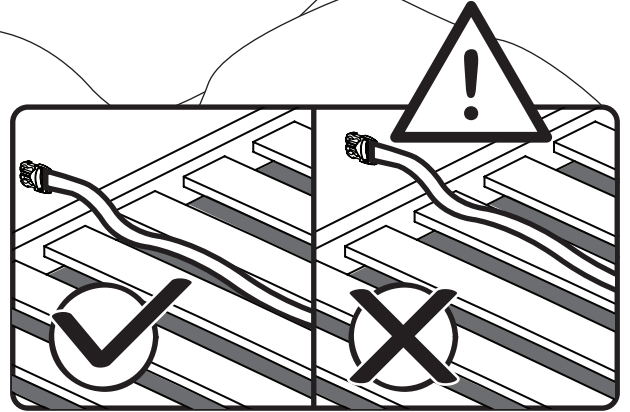
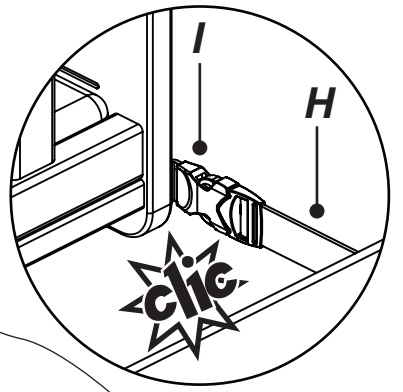
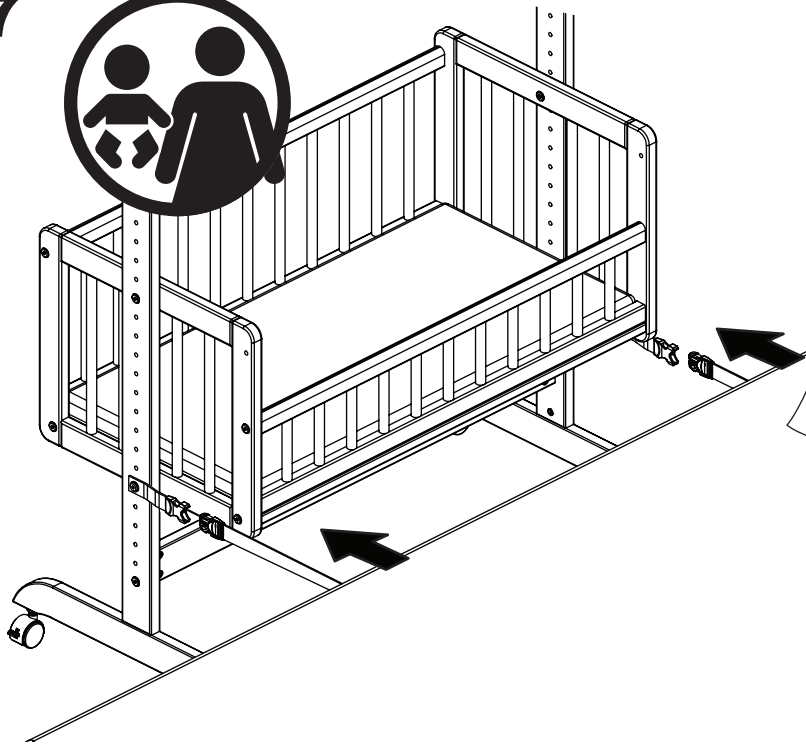


6

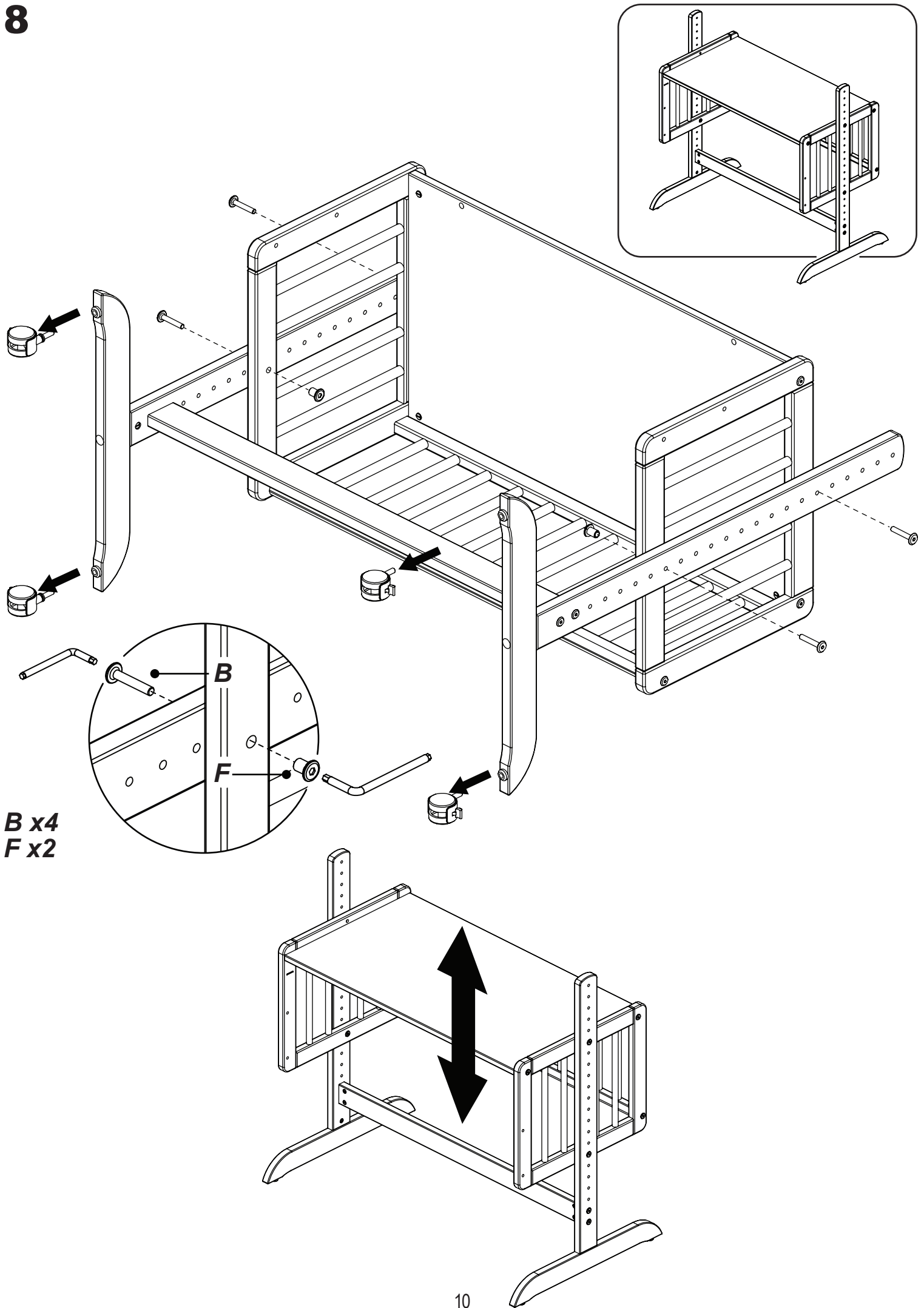


C x2
E x2

7

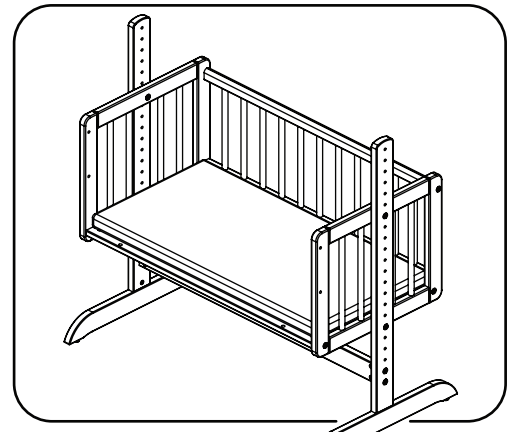
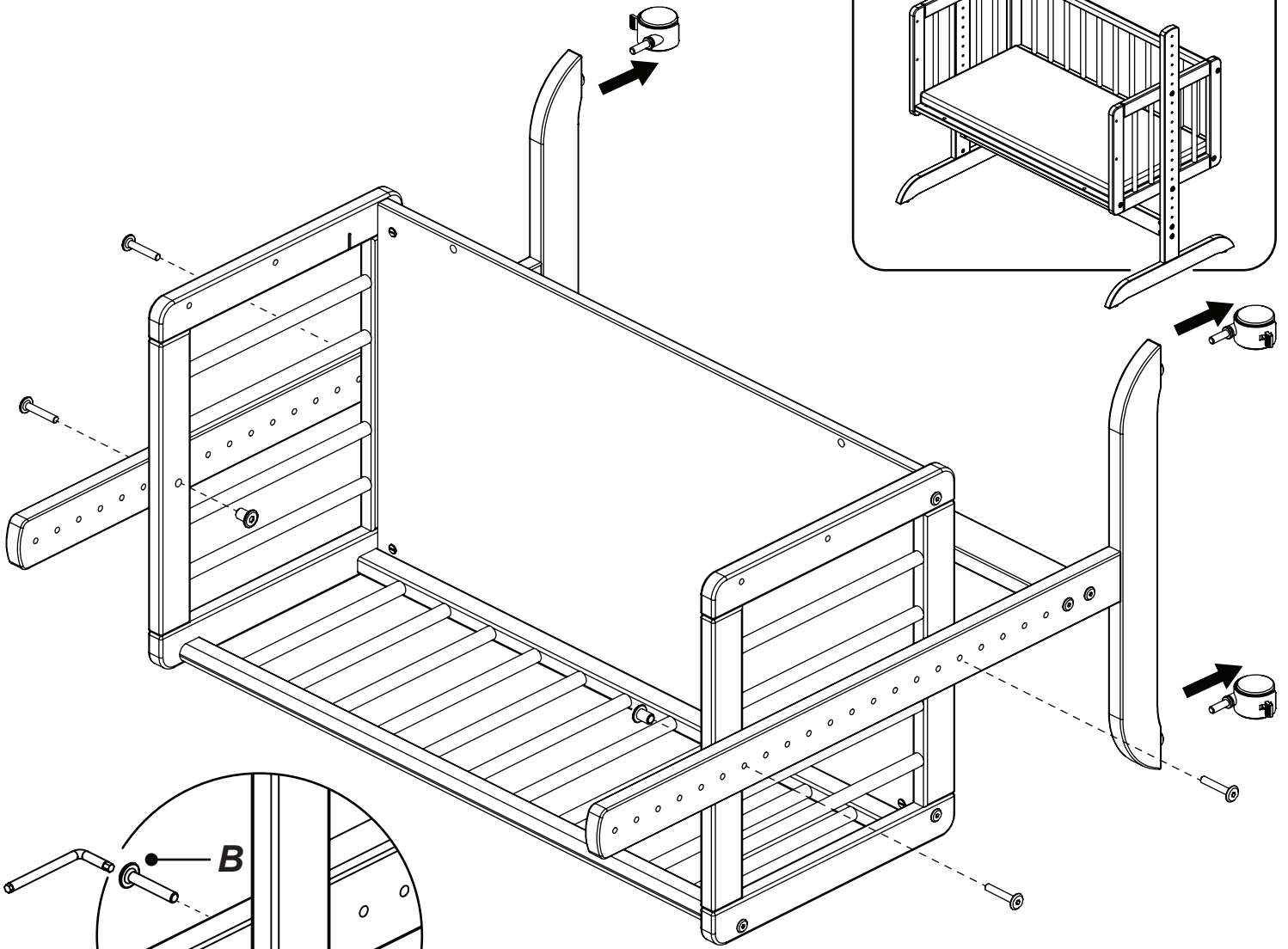


H x2



B x4
F x2

9



B x4
F x2

