

USER MANUAL

ENGLISH

CHRISTMAS TREE 150 CM - Model no.: TNSL 150 -339

CHRISTMAS TREE 180 CM - Model no.: TNSL 180 -483

CHRISTMAS TREE 210 CM - Model no.: TNSL 210 -765

1. Install the stand.
- 2 - 3. The branches spread out automatically and stand still at the hinge.
4. Open the leaves of the branch and adjust them, so they spread out both right and left, in the way natural leaves grow.
5. Assemble the top part of the tree to the bottom part and there you get the tree.

WARNING:

⚠ This product is intended for private use indoors.

Caution! Keep away from open fire. Do not place near open fire or other heat sources such as, for example, radiators. Do not use any burning candles! This is not a product for climbing or playing!

GEBRUIKERSHANDLEIDING

NEDERLANDS

KERSTBOOM 150 CM - Model no.: TNSL 150 -339

KERSTBOOM 180 CM - Model no.: TNSL 180 -483

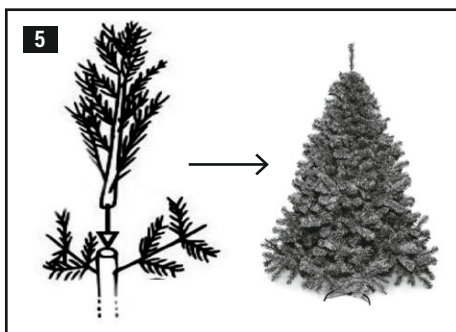
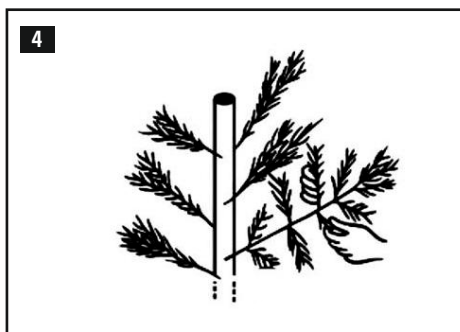
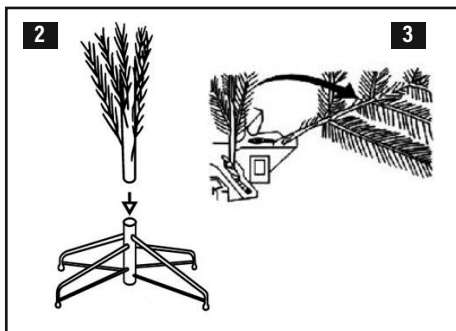
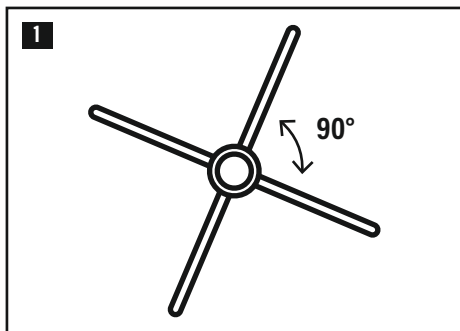
KERSTBOOM 210 CM - Model no.: TNSL 210 -765

1. Installeer de standaard.
- 2 - 3. De takken ontvouwen zich automatisch en worden gestopt door het scharnier.
4. Open de naalden op de tak en verdeel ze zo dat ze - net als echte naalden - aan alle kanten uitsteken.
5. Monteer het bovenste deel van de boom op het onderste deel. Dat is alles, de boom is klaar.

WAARSCHUWING:

⚠ Dit product is bestemd voor privégebruik binnenshuis.

Opgepast! Uit de buurt van open vuur houden. Niet in de buurt van open vuur of andere warmtebronnen, zoals bv. radiators, plaatsen. Geen brandende kaarsen gebruiken! Het product is geen klim- of speeltoestel!



MODE D'EMPLOI

FRANÇAIS

SAPIN DE NOËL 150 CM - Model no.: TNSL 150 -339

SAPIN DE NOËL 180 CM - Model no.: TNSL 180 -483

SAPIN DE NOËL 210 CM - Model no.: TNSL 210 -765

1. Installer le support.
- 2 - 3. Les branches se déploient automatiquement et s'arrêtent au niveau de la charnière.
4. Ouvrir les feuilles qui se trouvent sur les branches et les étaler vers la droite et la gauche, de façon à obtenir un résultat naturel.
5. Placer la partie supérieure du sapin sur la partie inférieure et voilà votre sapin de Noël !

AVERTISSEMENT :

⚠ Ce produit est destiné à un usage privé en intérieur.

Attention ! Tenir à l'écart de flammes nues. Ne pas placer à proximité de flammes nues ou d'autres sources de chaleur, comme des radiateurs. Ne pas utiliser de vraies bougies allumées ! Ce produit n'est pas une tour d'escalade !

BEDIENUNGSANLEITUNG

DEUTSCH

WEIHNACHTSBAUM 150 CM - Model no.: TNSL 150 -339

WEIHNACHTSBAUM 180 CM - Model no.: TNSL 180 -483

WEIHNACHTSBAUM 210 CM - Model no.: TNSL 210 -765

1. Befestigen Sie den Ständer.
- 2 - 3. Die Zweige klappen sich automatisch aus und reichen bis zum Gelenkstück.
4. Öffnen Sie die Nadeln des Zweiges und passen Sie diese an, damit sie sich nach rechts und links so ausbreiten, wie natürliche Nadeln wachsen.
5. Stecken Sie den oberen Teil des Baums auf den unteren Teil und schon ist der Baum fertig.

WARNHINWEIS:

⚠ Dieses Produkt ist für den Privatgebrauch im Innenbereich bestimmt.

Aufgepasst! Aus der Nähe von offenen Flammen fernhalten. Nicht in die Nähe von offenen Flammen oder anderen Wärmequellen wie z. B. Heizkörpern stellen. Keine brennenden Kerzen verwenden! Das Produkt ist kein Kletter- oder Spielgerät!

