

VIDAR

Art. nr: HET.LL.0152.034.WI



PRODUCT SPECIFICATIONS

Material: 75% MDF/ 25% pinewood

Colour: white

Measurements: 60x60x44cm

PRODUCT SPECIFICATIES

Materiaal: 75% MDF/ 25% dennenhout

Kleur: wit

Afmetingen: 60x60x44cm

SPÉCIFICATIONS DU PRODUIT

Matière: 75% MDF/ 25% pin

Couleur: blanc

Dimensions: 60x60x44cm

PRODUKTSPEZIFIKATIONEN

Material: 75% MDF/ 25% Kiefernholz

Farbe: weiß

Abmessungen: 60x60x44cm

ESPECIFICACIONES DEL PRODUCTO

Material: 75% MDF/ 25% pinar

Color: blanco

Medidas: 60x60x44cm

SPECIFICHE DEL PRODOTTO

Materiale: 75% MDF legno/ 25% pineta

Colore: bianco

Misure: 60x60x44cm

EN: WARNING

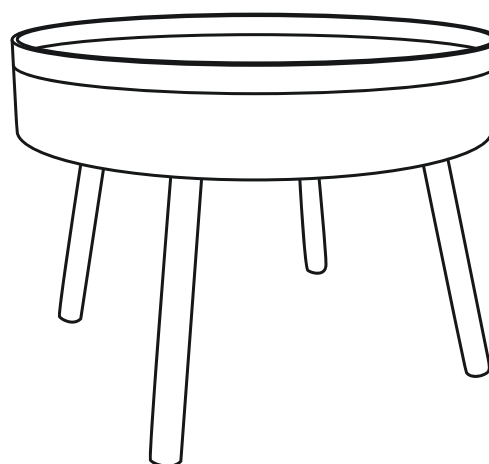
- PLEASE USE DAMP CLOTH TO WIPE THE SURFACE.
- ALWAYS USE THIS PRODUCT ON A FLAT SURFACE.
- WE ADVISE NOT TO EXCEED THE MAXIMUM SAFE LOADING WEIGHT OF 20KG.
- PLACE THE 4 PADS AT EACH CORNER ON THE BOTTOM OF THE TABLE TO AVOID DAMAGE TO YOUR FLOOR.
- KEEP THIS INFORMATION CAREFULLY.

NL: WAARSCHUWING

- GEBRUIK EEN VOCHTIGE DOEK OM HET OPPERVLAKE AF TE NEMEN.
- GEBRUIK HET PRODUCT ALTIJD OP EEN PLAT OPPERVLAKE.
- U WORDT GEAADVISEERD HET MAXIMALE BELASTBAAR GEWICHT VAN 20KG NIET TE Overschrijden.
- PLAATS DE 4 PADS OP ELKE HOEK AAN DE ONDERKANT VAN DE TAFEL OM BESCHADIGING VAN UW VLOER TE VOORKOMEN.
- BEWAAR DEZE INFORMATIE ZORGVULDIG.

FR: AVERTISSEMENT

- UTILISEZ UN CHIFFON HUMIDE POUR NETTOYER LA SURFACE.
- LE PRODUIT DOIT ÊTRE UTILISÉ SUR UNE SURFACE PLATE.
- NOUS CONSEILLONS DE NE PAS DÉPASSER LE MAXIMUM CHARGEMENT DU POIDS DE 20KG.
- PLACEZ LES 4 PLAQUETTES À CHAQUE COIN AU-DESSOUS DE LA TABLE POUR ÉVITER D'ENDOMMAGER VOTRE PLANCHER.
- CONSERVEZ CETTE INFORMATION SOIGNEUSEMENT.



DE: ACHTUNG

- WISCHEN SIE DIE OBERFLÄCHE MIT EINEM FEUCHTEN TUCH AB.
- DAS PRODUKT MUSS AUF EINER EBENEN OBERFLÄCHE VERWENDET WERDEN.
- WIR EMPFEHLEN DAS MAXIMALE LADEGEWICHT VON 20KG NICHT ZU ÜBERSCHREITEN.
- PLATZIEREN SIE DIE 4 PADS AN JEDER ECKE AUF DER UNTERSEITE DES TISCHES, UM SCHÄDEN AN IHREM BODEN ZU VERMEIDEN.
- BEWAHREN SIE DIESE INFORMATIONEN SORGFÄLTIG.

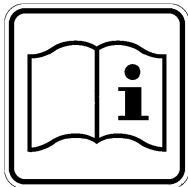
ES: ADVERTENCIA

- POR FAVOR, UTILICE UN TRAPO HÚMEDO PARA LIMPIAR LA SUPERFICIE.
- SIEMPRE UTILICE ESTE PRODUCTO SOBRE UNA SUPERFICIE PLANA.
- RECOMENDAMOS NO EXCEDER EL PESO MÁXIMO DE CARGA SEGURA, DE 20KG.
- COLOQUE 4 ALMOHADILLAS EN CADA ESQUINA, EN LA PARTE INFERIOR DE LA MESA, PARA EVITAR DAÑAR EL SUELO.
- GUARDE ESTA INFORMACIÓN CUIDADOSAMENTE.

IT: ATTENZIONE

- SI PREGA DI UTILIZZARE UN PANNINO UMIDO PER DETERGERE LA SUPERFICIE.
- UTILIZZARE SEMPRE QUESTO PRODOTTO SEMPRE SU UNA SUPERFICIE PIATTA.
- CONSIGLIAMO DI NON SUPERARE IL PESO MASSIMO CONSENTITO 20KG DI CARICO.
- DISPORRE 4 GOMMINI SU OGNIUNO DEGLI ANGOLI INFERIORI DELLA TAVOLA PER EVITARE DANNI AL PAVIMENTO.
- CONSERVARE ACCURATAMENTE QUESTE INFORMAZIONI.





NL: MONTAGEHANDLEIDING
EN: ASSEMBLY INSTRUCTIONS
FR: PLAN DE MONTAGE
DE: INSTALLATIONSANLEITUNG
SP: INSTRUCCIONES PARA EL MONTAJE
IT: ISTRUZIONI PER L'ASSEMBLAGGIO

