



### AEG Backöfen der Serie 6000 mit SurroundCook

SurroundCook Backöfen der Serie 6000 bieten dir perfekte Garergebnisse - auf dem gesamten Blech und auf jeder Ebene. Das fortschrittliche Heißluftsystem mit Ringheizkörper verteilt die Hitze gleichmäßig, präzise und hocheffizient im gesamten Garraum.

## Produktvorteile & Ausstattung



### Multilevel Cooking dank Ringheizkörper: Selbes Backergebnis auf allen Ebenen

Multilevel Cooking ermöglicht das gleichmäßige Kochen auf bis zu drei Ebenen. Die Heißluft-Funktion verteilt die Hitze gleichmäßig im Garraum, sodass deine Gerichte auf jeder Ebene gleichzeitig dasselbe Garergebnis erzielen. Spare Zeit beim Vorheizen und bis zu 20 % Energie dank

### AquaClean: Erleichtert dir die Reinigung

Reinige deinen Backofen einfacher mit AquaClean. Durch die erzeugte Feuchtigkeit im Ofen werden Fettflecken und Speiserückstände mithilfe von Dampf aufgeweicht. Der Backofeninnenraum wird so optimal für die Reinigung vorbereitet.



### Display mit Timer: Präzise Übersicht über den Garvorgang

Die Timeranzeige informiert dich sekundengenau über den Garvorgang. Auf dem übersichtlichen Bildschirm kannst du den Timer einstellen, die bis zum Ende des Garvorgangs verbleibende Zeit direkt ablesen und den Timer präzise programmieren.



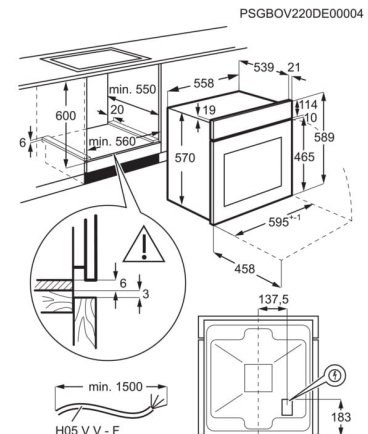
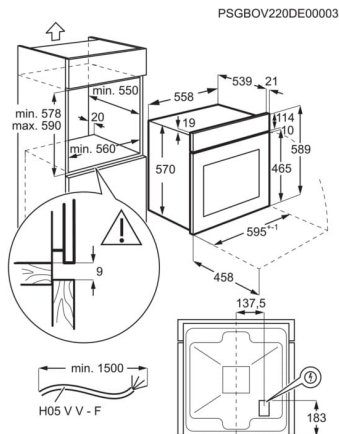
### Heißluftsystem: Gleichmäßige Wärmeverteilung im gesamten Garraum

Das Heißluftsystem SurroundCook mit Ringheizkörper verteilt die Hitze besonders gleichmäßig im Garraum. Backe auf bis zu drei Ebenen gleichzeitig und erhalte perfekt gegarte Ofengerichte auf jeder Ebene.

- SurroundCook Multifunktionsbackofen
- Schwarzes Design
- Aqua-Reinigungsfunktion
- Versenkknebel
- Elektronikuhr mit Timerfunktionen
- Temperaturbereich von 50°C - 250°C
- Leichtreinigungstür und -ausstattung
- Glatte Innenwände aus Longclean-Emaille
- Einhängegitter mit Einschubhilfe
- Türverglasung: SafeToTouch Top
- Grillheizstab
- Kühlgebläse
- 8 Beheizungsarten
- Aufrüstbar mit: Teilauszüge (2 Paar oder 3 Paar), 1 Backblech emailliert, 1 Fettpfanne emailliert
- Zubehör: , 1 emailliertes Backblech, 1 Kombirost
- Garraumbeleuchtung 40 W Halogen
- Automatische Ventilatorabschaltung bei Türöffnung
- 65 Liter Garraum
- Türkontaktschalter für Licht

#### Technische Daten

|   |   |   |                          |
|---|---|---|--------------------------|
| Farbe                                   | Schwarz   | Bauart                                      | Einbaubackofen           |
| Energieeffizienzklasse                  | A   | Geräusch (dB(A) re 1 pW)                    | 44                       |
| Einbaumaße HxBxT (mm)                   | 593x560x550   | Bruttogewicht (kg)                          | 28.3                     |
| Beheizungsarten                         | Unterhitze, Ober-/Unterhitze, Auftauen, Umluft, Grillstufe 1, Feuchte Umluft, Heißluft, Heißluftgrillen | Nettogewicht (kg)                           | 31.9                     |
| Anschlusswert (Watt)                    | 2090  | Zubehör                                     | 1 emailliertes Backblech |
| Dampf Kategorie                         | keine   | Zubehör                                     | 1 Kombirost              |
| Timer                                   | Timeranzeige  | Auszüge                                     | Teleskopauszüge          |
| Nettovolumen Backraum (L)               | 65  | Kabellänge (m)                              | 1.6                      |
| Reinigung                               | Aqua-Reinigungsfunktion   | Netzstecker                                 | Schuko-Stecker           |
| Gerätemaße HxBxT (mm)                   | 590x594x560   | Maximale Temperatur der Türverglasung in °C | 15                       |
| Bedienung                               | Versenknebel  | Material Innenwände                         | Longclean-Emaille        |
| Maximale Leistung Grill (Watt)          | 2090  | Anzahl der Garräume                         | 1                        |
| Maximale Leistung Ofen (Watt)           | 2090  | PNC   | 944 068 460              |
| Temperaturbereich                       | 50°C - 250°C  | EAN-Nummer                                  | 7333394058078            |
| Größe des Backblechs (cm <sup>2</sup> ) | 1424  |   |                          |
| Beleuchtungsart                         | 1, hinten, Halogen  |   |                          |
| Energy efficiency index EEI             | 95.1  |   |                          |
| Energieverbrauch konventionell (kWh)    | 0.89  |   |                          |
| Energieverbrauch Umluft/Heißluft (kWh)  | 0.78  |   |                          |
| Beleuchtung (Watt)                      | 40  |   |                          |
| Anschluss                               | Elektrisch  |   |                          |



# Produktdatenblatt

|  |                         |
|--|-------------------------|
| Marke  | AEG                     |
| Modell   | BEK43511XB 944068460    |
| Energieeffizienzindex EEI - Hauptbackofen  | 95.1                    |
| Energieeffizienzklasse - Hauptbackofen   | A (Spektrum A+++ bis D) |
| Energieverbrauch bei Standardbeladung pro Zyklus im konventionellen Modus (kWh/Zyklus) - Hauptbackofen | 0.89                    |
| Energieverbrauch bei Standardbeladung pro Zyklus im Umluftmodus (kWh/Zyklus) - Hauptbackofen           | 0.78                    |
| Anzahl der Garräume  | 1                       |
| Wärmequelle  | Elektro                 |
| Volumen (l) - Hauptbackofen  | 65                      |

## Produktinformationen gemäß EU 66/2014

| Bezeichnung   | Position | Symbol                        | Werte                   | Einheit    |
|---|----------|-------------------------------|-------------------------|------------|
| Modellkennung   |          |                               | BEK43511XB<br>944068460 |            |
| Art des Backofens   |          |                               | Einbaubackofen          |            |
| Masse des Gerätes   |          | M                             | 31.9                    | Kg         |
| Anzahl der Garräume   |          |                               | 1                       |            |
| Wärmequelle je Garraum (Strom oder Gas)   |          |                               | Elektro                 |            |
| Volumen je Garraum  | -        | V                             | 65                      | L          |
| Energieverbrauch (Strom) bei der Erhitzung einer Standardbeladung im Garraum eines Elektrobackofens während eines Zyklus im konventionellen Modus je Garraum (elektrische Endenergie) | -        | EC <sub>electric cavity</sub> | 0.89                    | kWh/Zyklus |
| Energieverbrauch bei der Erhitzung einer Standardbeladung im Garraum eines Elektrobackofens während eines Zyklus im Umluftmodus je Garraum (elektrische Endenergie)                   | -        | EC <sub>electric cavity</sub> | 0.78                    | kWh/Zyklus |
| Energieeffizienzindex je Garraum  | -        | EEl <sub>cavity</sub>         | 95.1                    |            |

**EN 60350-1 - Elektrische Kochgeräte für den Hausgebrauch - Teil 1: Herde, Backöfen, Dampfgarer und Grillgeräte - Verfahren zur Messung der Gebrauchseigenschaften."**

**Hinweise für die korrekte Nutzung zur Minderung der Umweltbelastung:**

- Achten Sie darauf, dass die Backofentür während des Ofenbetriebs richtig geschlossen ist. Die Gerätetür darf während des Garvorgangs nicht zu oft geöffnet werden. Halten Sie die Türdichtung sauber und stellen Sie sicher, dass sie sich fest in der richtigen Position befindet.
- Verwenden Sie Kochgeschirr aus Metall, um Energie zu sparen.
- Heizen Sie, wenn möglich, den Backofen nicht vor.
- Wenn Sie mehrere Speisen gleichzeitig zubereiten, halten Sie die Unterbrechungen beim Backen so kurz wie möglich.
- Weitere Informationen finden Sie im Kapitel „Energieeffizienz“ der Bedienungsanleitung"

**Produktdatenblatt**

|  |  |
|--|--|
| <b>Name oder Handelsmarke des Anbieters:</b> | AEG  |
| <b>Anschrift des Anbieters:</b>              | Electrolux - 26 al. Powstancow Slaskich 30-570 - Krakow - PL |
| <b>Modellkennung:</b>                        | NG52IE10K 911570100  |

**Allgemeine Produktparameter:**

| Parameter   | Wert  | Parameter  | Wert     |    |
|---|-------|--|----------|----|
| Nennkapazität <sup>(b)</sup> (ps)   | 13    | Abmessungen in cm  | Höhe     | 82 |
|   |       |  | Breite   | 60 |
|   |       |  | Tiefe    | 55 |
| EEL <sup>(b)</sup>  | 55,9  | Energieeffizienzklasse <sup>(b)</sup>  | E        |    |
| Reinigungsleistungsindex <sup>(b)</sup>   | 1,121 | Trocknungsleistungsindex <sup>(b)</sup>  | 1,061    |    |
| Energieverbrauch in kWh [pro Betriebszyklus] im eco-Programm bei Kaltwasseranschluss. Der tatsächliche Energieverbrauch hängt von der jeweiligen Nutzung des Geräts ab. | 0,936 | Wasserverbrauch in Litern [pro Betriebszyklus] im eco-Programm. Der tatsächliche Wasserverbrauch hängt von der jeweiligen Nutzung des Geräts und vom Härtegrad des Wassers ab. | 9,9      |    |
| Programmdauer <sup>(b)</sup> (h:min)  | 4:00  | Art  | Built-In |    |
| Luftschallemissionen <sup>(b)</sup> (dB (A) re 1 pW)  | 47    | Luftschallemissionsklasse <sup>(b)</sup>   | C        |    |
| Aus-Zustand (W) (falls zutreffend)  | 0,50  | Bereitschaftszustand (W) (falls zutreffend)  | 0,50     |    |
| Zeitvorwahl (W) (falls zutreffend)  | 4,00  | Vernetzter Bereitschaftsbetrieb (W) (falls zutreffend)   | -        |    |

**Mindestlaufzeit der vom Lieferanten angebotenen Garantie:** 24 Monate

**Weitere Angaben:**

Weblink zur Website des Lieferanten, auf der die Informationen gemäß Anhang II Nummer 6 der Verordnung (EU) 2019 /2022 der Kommission zu finden sind: <https://support.electroluxgroup.eu/external/PISlink/Products/911570100>

<sup>(b)</sup> Angaben für das eco-Programm.



### Effizient, leistungsstark und einfach zu beladen

AEG Geschirrspüler der Serie 5000 reinigen effizient und trocknen mit natürlichem Luftstrom. Sie lassen sich einfach über zeitbasierte Programme steuern und bieten dank höhenverstellbarem Oberkorb viel Platz für unterschiedliches Geschirr.

Vollintegrierter Geschirrspüler / 82 x 60 cm / 47dB / E

### Produktvorteile & Ausstattung

#### Trocknet mit Raumtemperatur

AirDry nutzt den natürlichen Luftstrom zum Trocknen. Gegen Ende des Spülgangs öffnet sich die Tür automatisch und trocknet dein Geschirr mit Raumtemperatur. Das sorgt für bis zu dreimal bessere Trocknungsergebnisse als bei geschlossener Tür.



#### Nie mehr über Programme nachdenken – einfach nur die Zeit wählen

Mit dem TimeSelect-Display musst du kein Programm mehr auswählen. Entscheide einfach, wann dein Geschirr fertig sein soll, und überlasse den Rest dem Geschirrspüler.



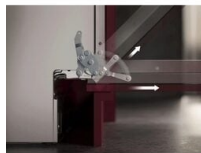
#### Sauberes Geschirr in 30 Minuten

Schnell zu glänzenden Ergebnissen: Mit dem Quick-Programm reinigst du dein Geschirr in nur 30 Minuten. Spare Zeit effizient und bequem.



#### Elegante, nahtlose Integration des Geschirrspülers

PerfectFit-Schlepptürscharnier für einfache, nahtlose Montage: Die gleitenden Scharniere ermöglichen eine nahtlose Installation ganz ohne Zuschneiden der Sockelleiste – passend für alle Gerätehöhen und jede moderne Küche.



#### Effizientes Vorspülen von Teilbeladungen

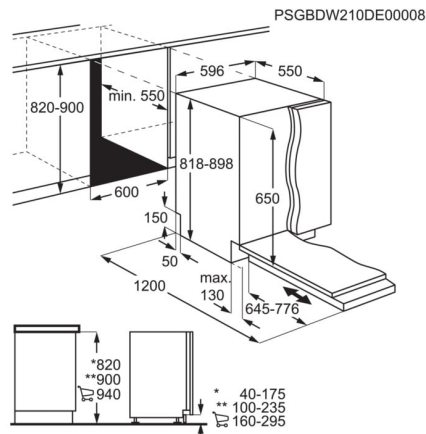
Mit dem Rinse & Hold-Programm kannst du Teilbeladungen effizient vorspülen. So vermeidest du unangenehme Gerüche, Bakterienbildung und das Antrocknen von Speiseresten, bis der Geschirrspüler vollständig gefüllt ist und du den Hauptspülgang startest.



- Vollintegrierbarer Geschirrspüler mit 82 cm Höhe
- Besteckkorb
- AirDry Technologie
- Spülprogramme: 120 Minuten, 90 Minuten, Eco 50°C, Quick 30 Minuten, Vorspülen
- Optionen: nein
- Unterkorb: Tellerhalter fix
- Oberkorb: 2 klappbare Tassenablagen,
- Aqua Control - Wasserstopp
- geeignet für den Hocheinbau
- Türfrontgewicht bis max.10kg bei Schlepptürinstallation
- Akustisches Signal am Programmende
- AutoOff - Abschaltautomatik
- 3 Stunden Startzeitvorwahl
- Elektronische Nachfüllanzeige für Salz und Klarspülmittel

**Technische Daten**

|  |                                   |                         |  |
|--|-----------------------------------|-------------------------|--|
| PNC  | 911 570 100                       | Absicherung (A)         | 10                                       |
| EPREL Registrierungscode                                   | 2578442                           | Anschlusswert (Watt)    | 1950                                     |
| EAN-Nummer   | 7333394134345                     | Volt                    | 220-240                                  |
| Energieeffizienzklasse                                     | E                                 | Kabellänge (m)          | 1.5                                      |
| Gewichteter Energieverbrauch pro 100 Betriebszyklen in kWh | 94                                | Gerätehöhe (mm)         | 818                                      |
| Anzahl der Maßgedecke im Eco-Programm                      | 13                                | Gerätebreite (mm)       | 596                                      |
| Wasserverbrauch in Liter im Eco-Programm pro Zyklus        | 9.9                               | Gerätetiefe (mm)        | 550                                      |
| Dauer in Stunden im Eco-Programm                           | 4:00                              | Einbautiefe (mm)        | 550                                      |
| Luftschallemissionsklasse                                  | C                                 | Einbauhöhe (mm)         | 820                                      |
| Luftschallemission in dB(A) re 1 pW                        | 47                                | Einbaubreite (mm)       | 600                                      |
| Leistungsaufnahme im Aus-Zustand (W)                       | 0.50                              | Bruttogewicht (kg)      | 34                                       |
| Leistungsaufnahme im Bereitschaftszustand (W)              | 0.5                               | Nettogewicht (kg)       | 32                                       |
| Leistungsaufnahme bei Startzeitvorwahl (W)                 | 4.00                              | Verpackung, Höhe (mm)   | 864                                      |
| Installation   | Vollintegrierbarer Geschirrspüler | Verpackung, Breite (mm) | 635                                      |
| AQUA CONTROL   | Ja                                | Verpackung, Tiefe (mm)  | 680                                      |
| Hocheinbaufähig  | Hocheinbau                        | Motor                   | Inverter Motor                           |
| Wasserschutz   | Schwimmerschalter                 | Anzahl Spülprogramme    | 5  |
| Wasseranschluss  | Kalt oder Warm bis 60°C           | Anzahl Temperaturen     | 2  |
| Blendenfarbe   | Schwarz                           | Display                 | Electronic                               |
|  |                                   | Türfrontgewicht         | bis max. 10kg bei Schlepptürinstallation |





### AEG Kühlschrank der Serie 5000 OptiSpace

Der 5000 OptiSpace Kühlschrank bietet zahlreiche Aufbewahrungsmöglichkeiten mit reichlich Platz zwischen den Glasablagen. Alle Ablagen lassen sich leicht herausnehmen und ganz nach deinen Anforderungen wieder einsetzen - für eine mühelose und praktische Lagerung.

## Produktvorteile & Ausstattung

### OptiSpace: Individuell verstellbare Glasablagen

OptiSpace ermöglicht dir eine flexible Nutzung des Kühlraums. Einfach die Glasablagen herausnehmen und deinen Bedürfnissen entsprechend anordnen – beispielsweise für die Lagerung von hohen Gegenständen wie Torten oder großen Töpfen. Zudem erleichtert dir die Entnahmen der Ablagen die Reinigung des Innenraums.

- ÖKO SANTO Kühlschrank mit Innenbeleuchtung im Kühlraum: LED, seitlich
- 1225 mm Nischenhöhe
- Schlepptür-Technik
- 4-Sterne-Gefrierfach
- COOLMATIC\* zum schnellen Kühlen frischer Lebensmittel
- Elektronische Temperaturregelung
- LED-Display
- Vollautomatisches Abtauen im Kühlraum
- Innenbeleuchtung im Kühlraum: LED, seitlich
- Anzahl Glasablagen: 3
- Obst- und Gemüseschubladen: 1
- Eierablage: 2 für je 6 Eier
- Türanschlag: rechts, wechselbar

### 4-Sterne-Gefrierfach: Kalte -18° C, sogar im Inneren des Kühlschranks

Sichere Tiefkühlung auch im Inneren des Kühlschranks. Das 4-Sterne-Gefrierfach erreicht -18° C und ist perfekt für kleinere Lebensmittelmengen oder Fertiggerichte.



### Integrierte elektrische Steuerung: Für präzises Kühlen

Die integrierte elektronische Steuerung ermöglicht eine präzise Einstellung der Kühlungsfunktionen. LED-Anzeigen zeigen die Temperatureinstellung deutlich an, sodass du bequem die richtige Temperatur für deine Lebensmittel einstellen kannst.

### LED-Beleuchtung: Energiesparende Innenbeleuchtung.

Die LED-Innenbeleuchtung erzeugt ein dezentes Licht, das den gesamten Kühlraum gleichmäßig ausleuchtet. Im Vergleich zu herkömmlichen Glühbirnen sind LED-Lampen sehr energieeffizient und langlebig.

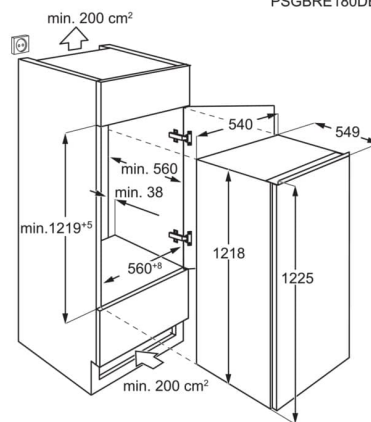
### Gemüseschublade: Auch langes Gemüse lagern

Endlich genug Platz für Gemüse. Geräumiges Verstauen von Lauch, Stangensellerie und anderen Gemüsesorten.

## Technische Daten

|  |  |                    |         |
|--|--|--------------------|---------|
| Einbauhöhe (mm)                              | 1225                                     | Volt               | 230-240 |
| Steuerung                                    | Touch electronic control                 | Kabellänge (m)     | 2,4     |
| Energieeffizienzklasse                       | E  | Bruttogewicht (kg) | 40,5    |
| Jährlicher Energieverbrauch in kWh           | 146                                      | Nettogewicht (kg)  | 39      |
| Gesamtnutzinhalt (Liter)                     | 188                                      | UVP                | 1191,00 |
| Gesamtnutzinhalt Kühlfächer (Liter)          | 174                                      |                    |         |
| Gesamtnutzinhalt ****-Tiefkühlfächer (Liter) | 14                                       |                    |         |
| Gefriervermögen (kg/24Std.)                  | 2,7                                      |                    |         |
| Luftschallemissionsklasse                    | B  |                    |         |
| Luftschallemission in dB(A) re 1 pW          | 35                                       |                    |         |
| Lagerzeit bei Störung (Std.)                 | 8  |                    |         |
| Klimaklasse                                  | SN-N-ST-T                                |                    |         |
| Innenbeleuchtung                             | LED, seitlich                            |                    |         |
| Installation                                 | Einbau/integrierbar - Schlepptür-Technik |                    |         |
| Türschließdämpfung                           | Keine                                    |                    |         |
| Abtautechnik im Kühlraum                     | Automatisch                              |                    |         |
| Farbe  | Weiß                                     |                    |         |
| PNC  | 933 033 191                              |                    |         |
| EAN-Nummer                                   | 7333394025605                            |                    |         |
| Eierablage                                   | 2 für je 6 Eier                          |                    |         |
| Gerätemaße HxBxT (mm)                        | 1218x548x549                             |                    |         |
| Einbaumaße HxBxT (mm)                        | 1225x560x550                             |                    |         |
| Anschlusswert (Watt)                         | 130                                      |                    |         |

PSGBRE180DE00005



**Produktdatenblatt**

**Name oder Handelsmarke des Lieferanten :** AEG

**Anschrift des Lieferanten :** Electrolux - 26 al. Powstancow Slaskich 30-570 - Krakow - PL

**Modellkennung:** NSF50121ES 933033195

**Art des Kühlgeräts:**

|                      |      |                    |             |
|----------------------|------|--------------------|-------------|
| Geräuscharmes Gerät: | nein | Bauart:            | Einbaugerät |
| Weinlagerschrank:    | nein | Anderes Kühlgerät: | nein        |

**Allgemeine Produktparameter:**

| Parameter   |        | Wert   | Parameter  | Wert |
|---|--------|--|--|------|
| Gesamtabmessungen<br>(in Millimeter)                                      | Höhe   | 1218   | Gesamtrauminhalt (in dm <sup>3</sup> oder l)                                 | 188  |
|   | Breite | 548  |  |      |
|   | Tiefe  | 549  |  |      |
| EEL   | 100    | Energieeffizienzklasse (a)   | E (c)  |      |
| Luftschallemissionen (dB(A) re 1 pW)                                      | 35     | Luftschallemissionsklasse  | B (d)  |      |
| Jährlicher Energieverbrauch (kWh/a)                                       | 146    | Klimaklasse :  | erweiterte<br>gemäßigte /<br>gemäßigte /<br>subtropische /<br>tropische Zone |      |
| Mindestumgebungstemperatur (in °C),<br>für die das Kühlgerät geeignet ist | 10 (c) | Höchstumgebungstemperatur (in °C),<br>für die das Kühlgerät geeignet ist | 43 (c)   |      |
| Winterschaltung   | nein   |  |  |      |

**Fachparameter :**

| Fachtyp                               | Fachparameter und -werte |  |  |                               |   |
|---------------------------------------|--------------------------|--|--|-------------------------------|---|
|                                       |                          | Rauminhalt des<br>Fachs (in dm <sup>3</sup> oder<br>l) | Empfohlene<br>Temperatureinstellung<br>für eine optimierte<br>Lebensmittellagerung<br>(in °C).<br>Diese Einstellungen<br>dürfen nicht im<br>Widerspruch zu den<br>Lagerbedingungen<br>gemäß Anhang IV<br>Tabelle 3 stehen; | Gefriervermögen (kg<br>/24 h) | Entfrostsart<br>(automatische<br>Entfrostsung = A,<br>manuelle<br>Entfrostsung = M) |
| Speisekammerfach                      | nein                     | -  |  | -                             |   |
| Weinlagerfach                         | nein                     | -  |  | -                             |   |
| Kellerfach                            | nein                     | -  |  | -                             |   |
| Lagerfach für frische<br>Lebensmittel | ja                       | 174,0  | 4  | -                             | A   |
| Kaltlagerfach                         | nein                     | -  |  | -                             |   |
| Null-Sterne- oder<br>Eisbereiterfach  | nein                     | -  |  | -                             |   |
| Ein-Stern-Fach                        | nein                     | -  |  | -                             |   |
| Zwei-Sterne-Fach                      | nein                     | -  |  | -                             |   |
| Drei-Sterne-Fach                      | nein                     | -  |  | -                             |   |
| Vier-Sterne-Fach                      | ja                       | 14,0   |  | 2,7                           | M   |
| Zwei-Sterne-Abteil                    | nein                     | -  |  | -                             |   |

|                               |  |   |  |  |  |
|-------------------------------|--|---|--|--|--|
| Fach mit variabler Temperatur |  | - |  |  |  |
|-------------------------------|--|---|--|--|--|

**Für Vier-Sterne-Fächer**

|                         |    |
|-------------------------|----|
| Schnelleinfrierfunktion | ja |
|-------------------------|----|

**Für Weinlagergeräte**

|                                  |   |
|----------------------------------|---|
| Anzahl von Standard-Weinflaschen | - |
|----------------------------------|---|

**Lichtquellenparameter <sup>(a)</sup> :**

|                     |     |
|---------------------|-----|
| Art der Lichtquelle | LED |
|---------------------|-----|

|                        |   |
|------------------------|---|
| Energieeffizienzklasse | G |
|------------------------|---|

|   |           |
|---|-----------|
| <b>Mindestlaufzeit der vom Hersteller angebotenen Garantie:</b> | 12 Monate |
|---|-----------|

**Weitere Angaben :** -

Weblink zur Website des Herstellers, auf der die Informationen gemäß Nummer 4 Buchstabe a des Anhangs der Verordnung (EU) 2019/2019 der Kommission zu finden sind : <https://support.electroluxgroup.eu/external/PISlink/Products/933033195>

<sup>(a)</sup> Gemäß der Delegierten Verordnung (EU) 2019/2015 der Kommission.

<sup>(b)</sup> changes to these items shall not be considered relevant for the purposes of point 4 of Article 4 of Regulation (EU) 2017/1369.

<sup>(c)</sup> if the product database automatically generates the definitive content of this cell the supplier shall not enter these data.

<sup>(d)</sup> this item shall not be considered relevant for the purposes of Article 2(6) of Regulation (EU) 2017/1369.



### AEG Induktionskochfelder der Serie 5000 mit Hob2Hood®

Die AEG Induktionskochfelder der Serie 5000 mit Hob2Hood® passen den Dunstabzug automatisch an die Temperatur des Kochfelds an. Wenn du die Temperatur des Kochfelds erhöhst oder verringerst, passt sich der Lüfter des Dunstabzugs entsprechend an.

## Produktvorteile & Ausstattung

### Präzises Erhitzen für beste Ergebnisse

Steuere die Temperatureinstellungen deines Induktionskochfelds mithilfe der intuitiven Bedienelemente einfach und schnell. So kannst du das Induktionskochfeld präzise steuern und erzielst beste Kochergebnisse. Das trägt auch zu weniger Energieverschwendung bei.



### Hob2Hood: Automatische Steuerung der Dunstabzugshaube

Dank der Hob2Hood-Funktion wird Kochen spürbar komfortabler – denn das Kochfeld übernimmt beim Aktivieren die Steuerung von Dunstabzug und Beleuchtung – vollautomatisch und ideal angepasst an jede Kochaktion.

### Einfach die gewünschte Temperatur individuellen einstellen mit der Slider-Funktion

Wähle mit der Slider-Funktion intuitiv die Stufen 1 bis 9, sodass du sofort die richtige Temperatur einstellen kannst.



### PowerBoost: Extra schnelles Aufheizen

Überspringe langes Warten einfach per Tasten-Druck. Ob ein großer Topf mit kochendem Wasser oder eine optimal aufgeheizte Grillpfanne, die PowerBoost-Funktion sorgt für einen sofortigen Hitzeschub – so kannst du in kürzester Zeit mit dem Kochen beginnen.



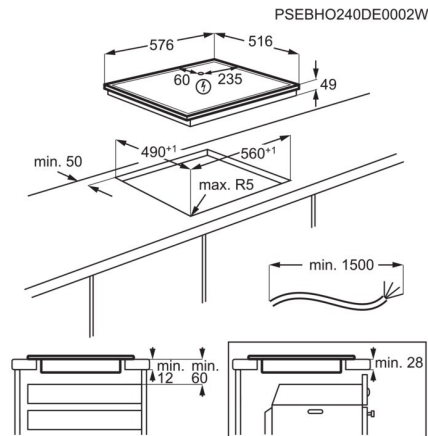
### Kochfeld-Timer: Für präzise Kochergebnisse

Der eingebaute Kochfeld-Timer kann auf bis zu einer Stunde eingestellt werden und schaltet das Kochfeld nach Ablauf der Zeit automatisch aus. Für mühelos präzise Ergebnisse.

- Autark-Kochfeld mit oben liegenden Bedienelementen
- 4 Induktions-Kochzonen
- 14 Stufen Regulierung der Kochstellen
- Hob2Hood-Funktion
- Direct-Control Kochzonen-Ansteuerung
- Elektronische Anzeigen für alle 4 Kochzonen
- 4 elektronische Automatikkochstellen
- Power-Funktion für jede Kochzone
- Topferkennung
- UltraFlatrahmen Edelstahl XL
- Pause-Funktion
- Öko-Timer
- CountUp-Timer
- Kurzzeitwecker
- OptiHeat Control - 3-stufige Restwärmeanzeige
- OffSound Control
- Kindersicherung
- Verriegelungsfunktion
- Leistungsabhängige Abschaltautomatik
- SlimFit-Design – Geringe Einbautiefe erleichtert die Planung. Kein Einbau eines Schutzbodens erforderlich.
- Glasfarbe: Schwarz
- Beheizungsart: Induktion

## Technische Daten

|  |                           |                         |     |
|--|---------------------------|-------------------------|-----|
| PNC  | 949 493 004               | Verpackung, Breite (mm) | 678 |
| EAN-Nummer                                       | 7333394066813             | Verpackung, Tiefe (mm)  | 600 |
| Installation                                     | Autarkes Kochfeld         |                         |     |
| Rahmenfarbe                                      | Edelstahl                 |                         |     |
| Einbauhöhe (mm)                                  | 46                        |                         |     |
| Gerätebreite (mm)                                | 576                       |                         |     |
| Gerätetiefe (mm)                                 | 516                       |                         |     |
| Ausschnittmaß Breite (mm)                        | 560                       |                         |     |
| Ausschnittmaß Tiefe (mm)                         | 490                       |                         |     |
| Art des Kochfeldes                               | Induktions-Kochzonen      |                         |     |
| Kabellänge (m)                                   | 1.5                       |                         |     |
| Netzstecker                                      | Nein                      |                         |     |
| Anschlusswert (Watt)                             | 7200                      |                         |     |
| Kochzone vorne links, Leistung und Durchmesser   | 2,3 (3,7) kW / 21 cm      |                         |     |
| Kochzone hinten links, Leistung und Durchmesser  | 1,8 (2,8) kW / 18 cm      |                         |     |
| Kochzone vorne rechts, Leistung und Durchmesser  | 1,4 (2,5) kW / 14,5 cm    |                         |     |
| Kochzone hinten rechts, Leistung und Durchmesser | 2,3 (3,2) kW / 17x26,5 cm |                         |     |
| Volt   | 220-240/400V2N            |                         |     |
| Bruttogewicht (kg)                               | 11.6                      |                         |     |
| Nettogewicht (kg)                                | 10.8                      |                         |     |
| Verpackung, Höhe (mm)                            | 118                       |                         |     |



## Produktinformationen gemäß EU 66/2014

| Bezeichnung   | Position | Symbol         | Werte                   | Einheit |
|---|----------|----------------|-------------------------|---------|
| Modellkennung   |          |                | OIO64C00XB<br>949493004 |         |
| Art der Kochmulde   |          |                | Einbaukochfeld          |         |
| Anzahl der Kochzonen  |          |                | 4                       |         |
| Anzahl der Kochflächen  |          |                | 0                       |         |
| Heiztechnik (Induktionskochzonen und -<br>kochflächen, Strahlungskochzonen,<br>Kochplatten) |          |                | Induktion               |         |
| Energieverbrauch der Kochmulde je kg  |          | ECelectric hob |                         | Wh/kg   |

**EN 60350-2 - Elektrische Kochgeräte für den Hausgebrauch - Teil 2: Kochfelder - Verfahren zur Messung der Gebrauchseigenschaften"**

**Hinweise für die korrekte Nutzung zur Minderung der Umweltbelastung:**

- Wenn Sie Wasser erhitzen, verwenden Sie nur die Menge, die Sie benötigen.
- Legen Sie nach Möglichkeit immer Deckel auf das Kochgeschirr.
- Stellen Sie das Kochgeschirr schon vor dem Einschalten auf die Kochzone.
- Stellen Sie das kleinere Kochgeschirr auf die kleineren Kochzonen.
- Stellen Sie das Kochgeschirr direkt in die Mitte der Kochzone.
- Nutzen Sie die Restwärme, um Speisen warm zu halten oder zum Schmelzen."



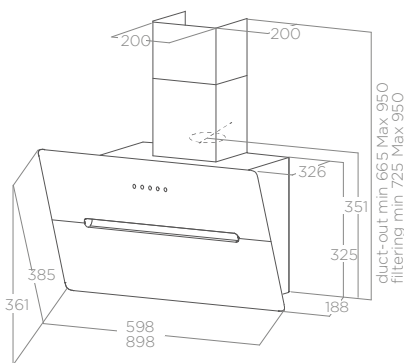
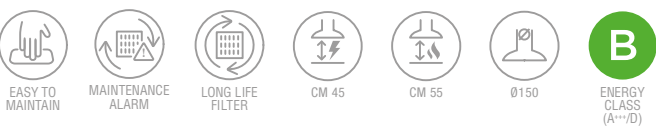
# WISE

ELICA DESIGN CENTER

60 - 90 cm

Abluft

Schwarzes Glas



## BELEUCHTUNG

|            |             |
|------------|-------------|
| Typ        | Led 2x1,3 W |
| Intensität | 75 LUX      |
| Temperatur | 4000 K      |

## PERFORMANCE

|                     |                       |
|---------------------|-----------------------|
|                     | BL/WH                 |
| Steuerung           | Touch Control 3G+I    |
| Intensivleistung    | 691 m <sup>3</sup> /h |
| Schallpegel min-max | 48 - 65 db(A)         |
| Anschlusswert       | 263 W                 |

Inkl. Aluminium-Fettfilter  
Inkl. Kamin

## ZUBEHÖR

|                                  |            |
|----------------------------------|------------|
| Aktivkohlefilter                 | CFC0140343 |
| Regenerierbarer Aktivkohlefilter | CFC0162221 |
| Kit Erstinstallation Umluft      | KIT0182035 |

## MODELLE

|              |            |
|--------------|------------|
| WISE BL/A/60 | PRF0125564 |
| WISE BL/A/90 | PRF0125626 |

**Product Fiche compliant to commission delegated regulation (EU) No 65/2014**

PRF0125564

FOG0102648 Ed. 08/18

|   | Value               | Unit            |  |
|---|---------------------|-----------------|--|
| Supplier's name or trade mark                               | <b>ELICA</b>        |                 | IT il nome o il marchio del fornitore; BG име или търговска марка на доставчика; FI valmistajan nimi tai tavaramerkki; LV piegādātāja nosaukums vai preču zīme; PT nome do fornecedor ou marca comercial; SV Leverantörens namn eller varumärke; FR nom du fournisseur ou marque; CS název nebo obchodní značka výrobce; HR naziv ili zaštitni znak proizvođača; MT isem il-fornitur jew il-marka kummerċjali tiegħu; RO denumirea sau marca comercială a furnizorului; EL Όνομα και εμπορικό σήμα του προμηθευτή; UA торговельна марка  |
| Model identifier  | <b>WISE BL/A/60</b> |                 | IT modello; BG идентификатор на модела; FI malli; LV piegādātāja modeļa identifikators; PT identificador de modelo; SV Leverantörens modellbeteckning; FR modèle; CS model; HR model; MT l-identifikatur tal-mudell tal-fornitur; RO identificatorul de model al furnizorului; EL Μοντέλο; UA модель   |
| Annual Energy Consumption - AEC <sub>hood</sub>             | <b>76</b>           | kWh/a           | IT indice di efficienza energetica; BG годишната консумация на енергия; FI energiatehokkuusindeksi; LV energopatēriņš gadā; PT consumo anual de energia; SV Den årliga energiförbrukningen; FR consommation d'énergie annuelle; CS index energetické účinnosti; HR indeks energetske učinkovitosti; MT il-konsum annwali tal-enerġija; RO consumul anual de energie; EL Δείκτης ενεργειακής απόδοσης; UA річний обсяг енергоспоживання; кВт·год  |
| Energy Efficiency Class                                     | <b>B</b>            |                 | IT classe di efficienza energetica; BG класът на енергийна ефективност; FI energiatehokkuusluokka; LV energoefektivitātes klase; PT classe de eficiência energética; SV Energieeffektivitetsklass; FR classe d'efficacité énergétique; CS třída energetické účinnosti; HR klasa energetske učinkovitosti; MT il-klassi tal-effiċjenza enerġetika; RO clasa de eficiență energetică; EL Κατηγορία ενεργειακής απόδοσης; UA клас енергоефективності  |
| Fluid Dynamic Efficiency - FDE <sub>hood</sub>              | <b>24.9</b>         | %               | IT efficienza fluidodinamica; BG газодинамичната ефективност; FI nestedynaaminen tehokkuus; LV hidrodinamiskā efektivitāte; PT eficiência da dinâmica dos fluidos; SV flödesdynamiska effektiviteten; FR efficacité de fluidodynamique; CS fluidní dynamická účinnost; HR učinkovitost dinamičke tekućine; MT l-effiċjenza fluidodinamika; RO eficiența fluidodinamică; EL Δυναμική απόδοση ρευστότητας; UA гідродинамічна ефективність  |
| Fluid Dynamic Efficiency class                              | <b>B</b>            |                 | IT classe di efficienza fluidodinamica; BG класът на газодинамична ефективност; FI nestedynaaminen tehokkuusluokka; LV hidrodinamiskās efektivitātes klase; PT classe de eficiência dinâmica dos fluidos; SV flödesdynamiska klassen; FR classe d'efficacité fluidodynamique du modèle; CS třída fluidní dynamické účinnosti; HR klasa učinkovitosti dinamičke tekućine; MT il-klassi tal-effiċjenza fluidodinamika; RO clasa de eficiență fluidodinamică; EL Κατηγορία ρευστοδυναμικής απόδοσης; UA клас гідродинамічної ефективності   |
| Light Efficiency - LE <sub>hood</sub>                       | <b>29</b>           | lux/W           | IT efficienza luminosa; BG ефективността на осветяване; FI valoteho; LV apgaismojuma efektivitāte; PT eficiência de iluminação; SV Belysningseffektiviteten; FR efficacité lumineuse; CS světelná účinnost; HR učinkovitost svjetla; MT l-effiċjenza tat-tidwili; RO eficiența iluminării; EL Φωτεινή απόδοση; UA світлова ефективність випромінювання   |
| Lighting Efficiency Class                                   | <b>A</b>            |                 | IT classe di efficienza luminosa; BG класът на ефективност на осветяване; FI valoteholuokka; LV apgaismojuma efektivitātes klase; PT classe de eficiência de iluminação; SV Belysningseffektivitetsklass; FR classe d'efficacité lumineuse du modèle; CS třída světelné účinnosti; HR klasa učinkovitosti svjetla; MT il-klassi tal-effiċjenza tat-tidwili; RO clasa de eficiență a iluminării; EL Κατηγορία φωτεινής απόδοσης; UA клас світлової ефективності випромінювання  |
| Grease Filtering Efficiency - GFE <sub>hood</sub>           | <b>46</b>           | %               | IT efficienza di filtraggio dei grassi; BG ефективността на филтриране на мазнини; FI rasvansuodatustehokkuus; LV tauku filtrēšanas efektivitāte; PT eficiência de filtragem de gorduras; SV Fettfiltreringseffektiviteten; FR efficacité de filtration des graisses; CS účinnost filtrače tuků; HR učinkovitost filtriranja masnoća; MT l-effiċjenza tal-filtrazzjoni tal-grassijiet; RO eficiența de filtrare a grăsimilor; EL Απόδοση φιλτραρίσματος του λίπους; UA ефективність фільтрування жиру  |
| Grease Filtering Efficiency class                           | <b>F</b>            |                 | IT classe di efficienza del filtraggio dei grassi; BG класът на ефективността на филтриране на мазнини; FI rasvansuodatuskseen tehokkuusluokka; LV tauku filtrēšanas efektivitātes klase; PT classe de eficiência de filtragem de gorduras; SV fettfiltreringseffektivitetsklass; FR classe d'efficacité de filtration des graisses du modèle; CS třída účinnosti filtrače tuků; HR klasa učinkovitosti filtriranja masnoća; MT il-klassi tal-effiċjenza tal-filtrazzjoni tal-grassijiet; RO clasa de eficiență a filtrării grăsimilor; EL Κατηγορία απόδοσης του φίλτραρίσματος του λίπους; UA клас ефективності фільтрації жиру  |
| Minimum Air Flow in normal use                              | <b>256</b>          | m³/h            | IT flusso d'aria alla potenza minima; BG дебитът при минималната скорост на нормално използване; FI ilmävirtaus minimiteholla; LV gaisa plūsmas ātrums pie minimālā ātruma normālā režīmā; PT valor do fluxo de ar na regulação de velocidade mínima; SV Luftflöde vid minimi under normal bruk; FR débit d'air à la vitesse minimale; CS průtok vzduchu při minimálním výkonu; HR protok zraka na minimalnoj snazi; MT il-fluss tal-arja fil-veloċità minima tal-apparat waqt użu normali; RO debitul de aer la turajie minimă; EL Ροή αέρα στην ελάχιστη ισχύ; UA витягування повітря (м³/год) на мінімальній швидкості за звичайного режиму користування  |
| Maximum Air Flow in normal use                              | <b>559</b>          | m³/h            | IT flusso d'aria alla potenza massima; BG дебитът при максималната скорост на нормално използване; FI ilmävirtaus maksimiteholla; LV gaisa plūsmas ātrums pie maksimālā ātruma normālā režīmā; PT valor do fluxo de ar na regulação de velocidade máxima; SV Luftflöde vidmaximihastighet under normal bruk; FR débit d'air à la vitesse maximale; CS průtok vzduchu při maximálním výkonu; HR protok zraka na maksimalnoj snazi; MT il-fluss tal-arja fil-veloċità massima tal-apparat waqt użu normali; RO debitul de aer la turajie maximă; EL Ροή αέρα στη μέγιστη ισχύ; UA витягування повітря (м³/год) на максимальній швидкості за звичайного режиму користування   |
| Air Flow at intensive/boost setting                         | <b>691</b>          | m³/h            | IT flusso d'aria in condizioni di uso intenso o boost; BG дебитът на позицията за интензивен или форсиран режим, ако има такава; FI ilmävirtaus intensiivisessä tai tehostetussa käytössä; LV gaisa plūsmas ātrums intensīvajai pastiprinātajā režīmā; PT valor do fluxo de ar no modo intensivo ou boost; SV Luftflöde vid intensiv- eller boostinställning; FR le débit d'air en mode intensif ou «boost»; CS průtok vzduchu za podmínek intenzivního nebo zvýšeného používání; HR protok zraka u uvjetima intenzivnog korištenja ili pojačanja; MT il-fluss tal-arja meta l- apparat ikun qed jithaddem bl-użu tal-modalità intensiva; RO ebitul de aer în modul intensiv sau accelerat; EL Ροή αέρα υπό συνθήκες έντονης ή επιταχυνόμενης χρήσης; UA витягування повітря (м³/год) в умовах інтенсивного режиму або режиму підвищеної інтенсивності   |
| A-weighted Sound Power Emission at minimum speed            | <b>48</b>           | dB(A)<br>re 1pW | IT potenza sonora ponderata A delle emissioni di rumore alla potenza minima; BG нивото на мощността на излъчвания въздушен шум, по крива А при минималната скорост; FI melupäästöjen A-painotettu äänitehotosa minimiteholla; LV A-izsvartotās akustiskās jaudas emisijas gaisā pie minimālā ātruma normālā režīmā; PT nível de potência sonora com ponderação A com a regulação de velocidade mínima; SV Luftburet akustiskt buller för A-viktade ljudfunktionsläpp vid minimi under normal bruk; FR émissions acoustiques de l'air pondérées de la valeur A à la vitesse minimale; CS vážená hladina emisí hluku akustického výkonu při minimálním výkonu; HR ponderirana zvučna snaga A razine buke na minimalnoj snazi; MT l-emissjonijiet akustiki tal-qawwa tal-hoss fl-arja, iprezati għall-frekwenza A fil-veloċità minima; RO puterea acustică ponderată A a emisilor sonore transmise prin aer la turajie minimă disponibilă; EL Στρωβισμένη ακουστική ισχύς Α των εκπομπών θορύβου στην ελάχιστη ισχύ; UA рівень акустичного поширення шуму в повітрі за шкалою А на мінімальній швидкості  |
| A-weighted Sound Power Emission at maximum speed            | <b>65</b>           | dB(A)<br>re 1pW | IT potenza sonora ponderata A delle emissioni di rumore alla potenza massima; BG нивото на мощността на излъчвания въздушен шум, по крива А при максималната скорост; FI melupäästöjen A-painotettu äänitehotosa maksimiteholla; LV A-izsvartotās akustiskās jaudas emisijas gaisā pie maksimālā ātruma normālā režīmā; PT nível de potência sonora com ponderação A com a regulação de velocidade máxima; SV Luftburet akustiskt buller för A-viktade ljudfunktionsläpp vid maximihastighet under normal bruk; FR émissions acoustiques de l'air pondérées de la valeur A à la vitesse maximale; CS vážená hladina emisí hluku akustického výkonu při maximálním výkonu; HR ponderirana zvučna snaga A razine buke na maksimalnoj snazi; MT l-emissjonijiet akustiki tal-qawwa tal-hoss fl-arja, iprezati għall-frekwenza A fil-veloċità massima; RO puterea acustică ponderată A a emisilor sonore transmise prin aer la turajie maximă disponibilă; EL Στρωβισμένη ακουστική ισχύς Α των εκπομπών θορύβου στη μέγιστη ισχύ; UA рівень акустичного поширення шуму в повітрі за шкалою А на максимальній швидкості  |
| A-weighted Sound Power Emission at intensive or boost speed | <b>70</b>           | dB(A)<br>re 1pW | IT potenza sonora ponderata A delle emissioni di rumore in condizioni di uso intenso o boost; BG нивото на мощността на излъчвания въздушен шум, по крива А на позицията за интензивен или форсиран режим, ако има такава; FI melupäästöjen A-painotettu äänitehotosa intensiivisessä tai tehostetussa käytössä; LV A-izsvartotās akustiskās jaudas emisijas gaisā intensīvajai pastiprinātajā režīmā; PT nível de potência sonora com ponderação A no modo intensivo ou boost; SV Luftburet akustiskt buller för A-viktade ljudfunktionsläpp vid intensiv- eller boostinställning; FR émissions acoustiques de la valeur A n mode intensif ou «boost»; CS vážená hladina emisí hluku akustického výkonu za podmínek intenzivního nebo zvýšeného používání; HR ponderirana zvučna snaga A razine buke u uvjetima intenzivnog korištenja ili pojačanja; MT l-emissjonijiet akustiki tal-qawwa tal-hoss fl-arja, iprezati għall-frekwenza A meta l-apparat ikun qed jithaddem bl-użu tal-modalità intensiva; RO puterea acustică ponderată A a emisilor sonore transmise prin aer în modul intensiv sau accelerat; EL Στρωβισμένη ακουστική ισχύς Α των εκπομπών θορύβου υπό συνθήκες έντονης ή επιταχυνόμενης χρήσης; UA рівень акустичного поширення шуму в повітрі за шкалою А в умовах інтенсивного режиму або режиму підвищеної інтенсивності |
| Power consumption off mode - Po                             | <b>NA</b>           | W               | IT consumo di energia in modo spento; BG консумацията на мощност в режим „изключен“; FI energiankulutus sammutettuna; LV jaudas patēriņš izslēgtā režīmā; PT consumo de energia no modo de desativação; SV effektförbrukningen i friläge; FR la consommation d'énergie en mode «arrêt»; CS spotřeba energie ve vypnutém režimu; HR potrošnja energije u načinu rada isključen; MT il-konsum tal-enerġija fil-modalità Mifti; RO consumul de putere în modul oprit; EL Κατανάλωση ενέργειας σε αποδεδειγμένη κατάσταση; UA енергоспоживання у режимі вимкнення  |
| Power consumption in standby mode - Ps                      | <b>0.49</b>         | W               | IT consumo di energia in modo standby; BG консумацията на мощност в режим „в готовност“; FI energiankulutus standby-tilassa; LV jaudas patēriņš gaidstāvēs režīmā; PT consumo de energia no modo de espera; SV effektförbrukningen i standby-läge; FR la consommation d'énergie en mode «veille»; CS spotřeba energie v pohotovostním režimu; HR potrošnja energije u stanju mirovanja; MT il-konsum tal-enerġija fil-modalità Stennija; RO consumul de putere în modul standby; EL Κατανάλωση ενέργειας σε κατάσταση αναμονής; UA енергоспоживання у режимі очікування  |

**Additional Product Information compliant to commission regulation (EU) No 66/2014**

|  | Symbol                    | Value        | Unit |   |
|--|---------------------------|--------------|------|---|
| Time increase factor   | <b>f</b>                  | <b>1.1</b>   |      | IT Fattore di incremento nel tempo; BG Коэффициент на увеличение на времето; FI Ajan korotuskerroin; LV Laika palielinājuma koeficients; PT Fator de aumento de tempo; SV Faktor överskottstid; FR Facteur d'accroissement dans le temps; CS Koefficient zvýšení času; HR Faktor povećanja vremena; MT Fattur ta' zieda fil-hin; RO Factor de cretere în timp; EL Παράγοντας αύξησης κατά την πάροδο του χρόνου; UA Коефіцієнт зростання у часі   |
| Energy Efficiency Index  | <b>EEl<sub>hood</sub></b> | <b>64.3</b>  |      | IT Indice di efficienza energetica; BG Индекс на енергийна ефективност; FI Energiatehokkuusindeksi; LV Energopatēriņš indeks; PT Índice de eficiência energética; SV Indeks energiske učinkovitosti; FR Indice d'efficacité énergétique; CS Index energetické účinnosti; HR Indeks energetske učinkovitosti; MT l-Indici tal-effiċjenza enerġetika; RO Indice de eficiență energetică; EL Δείκτης ενεργειακής απόδοσης; UA Показник енергоефективності  |
| Measured air flow rate at best efficiency point                    | <b>QBEP</b>               | <b>400</b>   | m³/h | IT Portata d'aria misurata al punto di massima efficienza; BG Дебит, измерен в точката на най-висока ефективност; FI Mittau ilmävirta parhaan hyötysuhteen pisteessä; LV Gaisa plūsma, mērīta optimālajā darba punktā; PT Débito de ar medido no ponto de maior eficiência; SV Izmjerna stopnja pretoka zraka na točki največje učinkovitosti; FR Débit d'air mesuré au point de rendement maximal; CS Naměřený průtok vzduchu v bodě nejvyšší účinnosti; HR Izmjerna stopa protoka zraka pri točki največjeg stupnja iskoristenja; MT Ir-rata tal-fluss tal-arja mkeġja fil-punt tal- effiċjenza massim; RO Fluxul nominal de aer măsurat la punctul de eficiență maximă; EL Ποροχή αέρα που μετρείται στο σημείο της μέγιστης απόδοσης; UA Пропускна здатність в точці максимальної ефективності  |
| Measured air pressure at best efficiency point                     | <b>PBEP</b>               | <b>414</b>   | Pa   | IT Pressione dell'aria misurata al punto di massima efficienza; BG Налягане, измерено в точката на най-висока ефективност; FI Mittau ilmanpaine parhaan hyötysuhteen pisteessä; LV Gaisa spiediens, mērīts optimālajā darba punktā; PT Pressão de ar medida no ponto de maior eficiência; SV Izmjeren zračni tlak na točki največje učinkovitosti; FR Pression d'air mesurée au point de rendement maximal; CS Naměřený tlak vzduchu v bodě nejvyšší účinnosti; HR Izmjeren tlak zraka pri točki največjeg stupnja iskoristenja; MT Il-pressjoni tal-arja mkeġja fil-punt tal-effiċjenza massima; RO Presiunea aerului măsurată la punctul de eficiență maximă; EL Πίεση του αέρα που μετρείται στο σημείο της μέγιστης απόδοσης; UA Тиск повітря, вимірний в точці максимальної ефективності   |
| Maximum air flow   | <b>Q<sub>max</sub></b>    | <b>691</b>   | m³/h | IT Flusso d'aria massimo; BG Максимален дебит; FI Suurin ilmävirta; LV Gaisa maksimālā plūsma; PT Débito de ar máximo; SV Največi pretok zraka; FR Débit d'air maximal; CS Maximální průtok vzduchu; HR Najveći dopušteni protok zraka; MT Il-fluss massimu tal-arja; RO Fluxul maxim de aer; EL Μέγιστη ροή αέρα; UA Максимальна пропускна здатність   |
| Measured electric power input at best efficiency point             | <b>WBEP</b>               | <b>184.5</b> | W    | IT Potenza elettrica assorbita al punto di massima efficienza; BG Входна електрическа мощност в точката на най-висока ефективност; FI Mittau sähköin ototeho parhaan hyötysuhteen pisteessä; LV Elektriskā ieejas jauda, mērīta optimālajā darba punktā; PT Potência elétrica medida no ponto de maior eficiência; SV Izmjerna vhodna električna moč na točki največje učinkovitosti; FR Puissance électrique à l'entrée mesurée au point de rendement maximal; CS Naměřená elektrická příkon v bodě nejvyšší účinnosti; HR Izmjerna ulazna električna snaga pri točki največjeg stupnja iskoristenja; MT Il-kontribut tal-enerġija elettrika mkeġja fil-punt tal-effiċjenza massima; RO Puterea electrică de intrare măsurată la punctul de eficiență maximă; EL Ηλεκτρική ισχύς που απορροφάται στο σημείο της μέγιστης απόδοσης; UA Електрична потужність, що поглинається в точці максимальної ефективності   |
| Nominal power of the lighting system                               | <b>WL</b>                 | <b>2.6</b>   | W    | IT Potenza nominale del sistema di illuminazione; BG Номинална мощност на осветелната система; FI Valaistusjärjestelmän nimellisteho; LV Apgaismes sistēmas nominālā jauda; PT Potência nominal do sistema de iluminação; SV Nazivna moč sistema za osvetljavanje; FR Puissance nominale du système d'éclairage; CS Jmenovitý příkon osvětlovacího systému; HR Nominalna snaga sustava za osvetljavanje; MT Il-qawwa nominali tal-sistema tal-tidwili; RO Puterea nominală a sistemului de iluminat; EL Ονομαστική ισχύς του συστήματος φωτισμού; UA Номинальна потужність системи освітлення   |
| Average illumination of the lighting system on the cooking surface | <b>Emiddle</b>            | <b>75</b>    | lux  | IT Illuminamento medio del sistema di illuminazione sulla superficie di cottura; BG Средна осветеност, осигурявана от осветелната система върху повърхността за готвене; FI Valaistusjärjestelmän keskimääräinen valais-luovomakkuus keittopinnalla; LV Apgaismes sistēmas nodrošinātais vidējais apgaismojums uz ēdiena gatavošanas virsmas; PT Iluminação média produzida pelo sistema de iluminação na superfície de cozedura; SV Poprечna osvetljenost kuhinjske površine, ki jo zagotavlja sistem za osvetljavanje; FR Éclairagement moyen du système d'éclairage sur la surface de cuisson; CS Průměrné osvětlení varného povrchu osvětlo-vacím systémem; HR Prosječno osvetljenje sustava za osvetljavanje površine za kuhanje; MT Il-luminazzjoni medja tas-sistema tal-tidwili fuq il-wiċċ għat-tisjir; RO Iluminarea medie a sistemului de iluminat pe suprafața de gătit; EL Μέσρια φωτεινότητα του συστήματος φωτισμού στην επιφάνεια μαγειρέματος; UA Середнє світлове випромінювання системи освітлення на варильній поверхні |

**Product Fiche compliant to commission delegated regulation (EU) No 65/2014**

PRF0125564

FOG0102648 Ed. 08/18

|   | Value               | Unit            |  |
|---|---------------------|-----------------|--|
| Supplier's name or trade mark                               | <b>ELICA</b>        |                 | DE Name oder Warenzeichen des Lieferanten; DA Leverandørens navn eller varemærke; HU a gyártó neve vagy márkajelzése; NL naam van de leverancier of het handelsmerk; SK názov alebo obchodná značka výrobcu; GA ainm nó branda an tsoláthraí; ES el nombre o marca comercial del proveedor; ET tarnija nimi või kaubamärk; LT Tiekėjo pavadinimas ir prekės ženklas; PL nazwa dostawcy lub znak towarowy; SL ime ali oznaka proizvajalca; TR Tedarikçi adı; SR ime ili robna marka proizvođača; BY назва або таварны знак вытворцы; RU название или марка поставщика   |
| Model identifier  | <b>WISE BL/A/60</b> |                 | DE Modellkennung des Lieferanten; DA Model; HU modell; NL typeaanduiding van het model van de leverancier; SK model; GA leagan; ES el identificador del modelo del proveedor; ET mudel; LT modelis; PL identyfikator modelu dostawcy; SL model; TR Model tanımı; SR Model; BY мадэль; RU модель  |
| Annual Energy Consumption - AEEhood                         | <b>76</b>           | kWh/a           | DE jährliche Energieverbrauch; DA Årligt energiforbrug; HU energiahatékonysági mutató; NL het jaarlijkse energieverbruik; SK index energetickej účinnosti; GA innéacs éifeachtúlachta fuinnimh; ES el consumo de energía anual; ET aastane energiatarbimine; LT energijos vartojimo efektyvumo santykinis dydis; PL roczne zużycie energii; SL indeks energetske učinkovitosti; TR Yıllık enerji tüketimi; SR indeks energetske efikasnosti; BY індекс энэрга эфектыўнасці; RU годовое потребление энергии   |
| Energy Efficiency Class                                     | <b>B</b>            |                 | DE Energieeffizienzklasse; DA Energieeffektivitetsklasse; HU energiahatékonysági osztály; NL energie-efficiëntieklasse; SK trieda energetickej účinnosti; GA rang éifeachtúlachta fuinnimh; ES la clase de eficiencia energética; ET Energiatehuse klass; LT energijos vartojimo efektyvumo klasė; PL klasa efektywności energetycznej; SL razred energetske učinkovitosti; TR Enerji verimlilik sınıfı; SR klasa energetske efikasnosti; BY клас энэрга эфектыўнасці; RU класс энергоэффективности  |
| Fluid Dynamic Efficiency - FDEhood                          | <b>24.9</b>         | %               | DE fluiddynamische Effizienz; DA Væskedynamisk effektivitet; HU hidrodinamikai hatékonyság; NL hydrodynamische efficiëntie; SK fluidná dynamická účinnosť; GA ráng éifeachtúlachta sreabhhdhinniciúil; ES la eficiencia fluidodinámica; ET hidrodinamika tõhusus; LT spraudinamo efektyvumo klasė; PL klasa przepływu dynamicznego; SL prečno-dinamična učinkovitost; TR Sivi dinamiği verimliliği; SR fluo-dinamička efikasnost; BY дынамічная эфектыўнасць вадацукі; RU гидродинамическая эффективность  |
| Fluid Dynamic Efficiency class                              | <b>B</b>            |                 | DE die Klasse für die fluiddynamische Effizienz; DA Væskedynamisk effektivitetsklasse; HU hidrodinamikai hatékonysági osztály; NL hydrodynamische-efficiëntieklasse; SK trieda fluidnej dynamickej účinnosti; GA rang éifeachtúlachta sreabhhdhinniciúil; ES la clase de eficiencia fluidodinámica; ET hidrodinamika tõhususe klass; LT spraudinamo efektyvumo klasė; PL klasa wydajności przepływu dynamicznego; SL razred prečno-dinamične učinkovitosti; TR Sivi dinamiği verimlilik sınıfı; SR klasa fluo-dinamičke efikasnosti; BY клас дынамічнай эфектыўнасці вадацукі; RU класс гидродинамической эффективности  |
| Light Efficiency - LEhood                                   | <b>29</b>           | lux/W           | DE Beleuchtungseffizienz; DA Belysningseffektivitet; HU megvilágítási hatékonyság; NL verlichtingsefficiëntie; SK svetelná účinnosť; GA éifeachtúlachta solais; ES la eficiencia de iluminación; ET Valgustõhusus; LT švišvos našumas; PL sprawność oświetlenia; SL svetlobna učinkovitost; TR Aydınlatma Verimliliği; SR svetlosna efikasnost; BY святлоадачна; RU световая отдача  |
| Lighting Efficiency Class                                   | <b>A</b>            |                 | DE Beleuchtungseffizienzklasse; DA Belysningseffektivitetsklasse; HU megvilágítási hatékonysági osztály; NL verlichtingsefficiëntieklasse; SK trieda svetelnej účinnosti; GA rang éifeachtúlachta solais; ES la clase de eficiencia de iluminación; ET Valgustõhususe klass; LT švišvos našumo klasė; PL klasa sprawności oświetlenia; SL razred svetlobne učinkovitosti; TR Aydınlatma Verimliliği sınıfı; SR klasa svetlosne efikasnosti; BY клас святлоадачны; RU класс световой отдачи   |
| Grease Filtering Efficiency - GFEhood                       | <b>46</b>           | %               | DE Fettscheidegrad; DA Effektivitet af fedtfiltering; HU zsírszűrő hatékonysága; NL vetfilteringsefficiëntie; SK účinnosť filtrácie tukov; GA éifeachtúlachta scagtha gréise; ES la eficiencia de filtrado de grasa; ET Rasva eemaldamise tõhusus; LT riebalų filtravimo našumas; PL efektywność pochłaniania zanieczyszczeń; SL učinkovitost filtriranja maščob; TR Yağ Süzme Verimliliği; SR efikasnost filtriranja masti; BY эфектыўнасць фільтрацыі змазак; RU эффективность фильтрации жиров  |
| Grease Filtering Efficiency class                           | <b>F</b>            |                 | DE die Klasse für den Fettscheidegrad; DA Effektivitetsklasse af fedtfiltering; HU zsírszűrő hatékonysági osztály; NL vetfilteringsefficiëntieklasse; SK trieda účinnosti filtrácie tukov; GA éifeachtúlachta scagtha gréise; ES la clase de eficiencia de filtrado de grasa; ET Rasva eemaldamise tõhususe klass; LT riebalų filtravimo našumo klasė; PL klasa efektywności pochłaniania zanieczyszczeń; SL razred učinkovitosti filtriranja maščob; TR Yağ Süzme Verimliliği sınıfı; SR klasa efikasnosti filtriranja masti; BY клас эфектыўнасці фільтрацыі змазак; RU класс эффективности фильтрации жиров   |
| Minimum Air Flow in normal use                              | <b>256</b>          | m³/h            | DE der Luftstrom minimaler; DA Luftstrøm ved minimal effekt; HU levegő sebesség minimum teljesítményen; NL luchtstroom bij minimum bij normaal gebruik; SK prietok vzduchu pri minimálnom výkone; GA aershreabhach ag an íoschumhacht.; ES el flujo de aire en su ajuste mínimo; ET Minimaalne õhuvool tavakasutusel; LT oro srautas mažiausi; Galingumu; PL natężenie przepływu powietrza przy minimalnej; SL pretok zraka na minimalni moči; TR Asgari Hizdaki Hava Akımı; SR protok vazduha pri minimalnoj snazi; BY патак паветра пры мінімальнай магутнасці; RU расход воздуха при минимальной мощности   |
| Maximum Air Flow in normal use                              | <b>559</b>          | m³/h            | DE der Luftstrom maximaler; DA Luftstrøm ved maksimal effekt; HU levegő sebesség maximum teljesítményen; NL luchtstroom bij maximumsnelheid bij normaal gebruik; SK prietok vzduchu pri maximálnom výkone; GA aershreabhach ag an uaschumhacht.; ES el flujo de aire en su ajuste máximo; ET Maksimaalne õhuvool tavakasutusel; LT oro srautas didžiausi; Galingumu; PL natężenie przepływu powietrza przy maksymalnej; SL pretok zraka na maksimalni moči; TR Azami Hizdaki Hava Akımı; SR protok vazduha pri maksimalnoj snazi; BY патак паветра пры максімальнай магутнасці; RU расход воздуха при максимальной мощности  |
| Air Flow at intensive/boost setting                         | <b>691</b>          | m³/h            | DE Luftstrom im Betrieb auf der Intensivstufe oder Schnelllaufstufe; DA Luftstrøm ved intensiv brug eller boost; HU levegő sebesség intenzív vagy boost sebességfokozaton; NL luchtstroom in de intensieve of boostmodus; SK prietok vzduchu za podmienok intenzívneho alebo zvýšeného používania; GA aershreabhach le tréanúisí; ES el flujo de aire en posición ultrarrápida o reforzada; ET Õhuvool intensiivkasutusel; LT oro srautas intensyviai ar forsuojata veiksmas; PL DANE dotyczące natężenia przepływu powietrza przy ustawieniu trybu intensywnego lub turbo; SL pretok zraka v intenzivnem ali boost načinu delovanja; TR Yoğun veya destekli ayardaki hava akımı; SR protok vazduha u uslovima intenzivne upotrebe ili boost; BY патак паветра пры інтэнсіўных ці бустэрных умовах эксплуатацыі; RU расход воздуха в условиях интенсивного использования или в режиме boost  |
| A-weighted Sound Power Emission at minimum speed            | <b>48</b>           | dB(A)<br>re 1pW | DE A-bewerteten Luftschallemissionen bei minimaler verfügbarer Geschwindigkeit im Normalbetrieb; DA A-vægtet lydeffekt ved minimal effekt; HU A szűrővel súlyozott hangteljesítmény minimum teljesítményen; NL akoestische A-gewogen geluidsemissie in de lucht bij minimum bij normaal gebruik; SK vážená hladina emisií hlučného výkonu pri minimálnom výkone; GA fuaimchumhacht ualaithe A na n-astuithe fuaimne ag an íoschumhacht.; ES las emisiones sonoras en el aire ponderadas por el valor A en su ajuste mínimo; ET Heliinvoa A suhtes väikseima kiiruse korral; LT A svertinė; GArso; GAlia mažiausi; GAlingumu; PL poziom hałasu jako hałas emitowany w postaci fal akustycznych odniesionych do A przy minimalnej; SL vrednotena raven A zvočne moči emisije hrupa pri minimalni moči; TR Asgari hızda normal kullanımda havaaya yayılan akustik A-ağrılı ses gücü emisyonu; SR ponderisana zvučna snaga A buke pri minimalnoj snazi; BY ўважаная гукавая моц шуму A пры мінімальнай магутнасці; RU Взаeшняя звуковая мощность по шкале A звукового излучения при минимальной мощности   |
| A-weighted Sound Power Emission at maximum speed            | <b>65</b>           | dB(A)<br>re 1pW | DE A-bewerteten Luftschallemissionen bei maximaler verfügbarer Geschwindigkeit im Normalbetrieb; DA A-vægtet lydeffekt ved maksimal effekt; HU A szűrővel súlyozott hangteljesítmény maximum teljesítményen; NL akoestische A-gewogen geluidsemissie in de lucht bij maximumsnelheid bij normaal gebruik; SK vážená hladina emisií hlučného výkonu pri maximálnom výkone; GA fuaimchumhacht ualaithe A na n-astuithe fuaimne ag an uaschumhacht.; ES las emisiones sonoras en el aire ponderadas por el valor A en su ajuste máximo; ET Heliinvoa A suhtes suurima kiiruse korral; LT A svertinė; GArso; GAlia didžiausi; GAlingumu; PL poziom hałasu jako hałas emitowany w postaci fal akustycznych odniesionych do A przy maksymalnej; SL vrednotena raven A zvočne moči emisije hrupa pri maksimalni moči; TR Azami hızda normal kullanımda havaaya yayılan akustik A-ağrılı ses gücü emisyonu; SR ponderisana zvučna snaga A buke pri maksimalnoj snazi; BY ўважаная гукавая моц шуму A пры максімальнай магутнасці; RU Взаeшняя звуковая мощность по шкале A звукового излучения при максимальной мощности   |
| A-weighted Sound Power Emission at intensive or boost speed | <b>70</b>           | dB(A)<br>re 1pW | DE A-bewerteten Luftschallemissionen im Betrieb auf der Intensivstufe oder Schnelllaufstufe; DA A-vægtet lydeffektiveau ved intensiv brug/tilstand eller boost; HU A szűrővel súlyozott hangteljesítmény intenzív vagy boost fokozat használatkor; NL akoestische A-gewogen geluidsemissie in de lucht in de intensieve of boostmodus; SK vážená hladina emisií hlučného výkonu za podmienok intenzívneho alebo zvýšeného používania; GA fuaimchumhacht ualaithe A na n-astuithe fuaimne ag an uaschumhacht.; ES las emisiones sonoras en el aire ponderadas por el valor A en su ajuste máximo; ET Heliinvoa A suhtes intensiivse kiiruse korral; LT A svertinė; GArso; GAlia intensyviai ar forsuojata veiksmas; PL DANE dotyczące poziomu hałasu emitowanego w postaci fal akustycznych odniesionych do A w trybach intensywnym i turbo; SL vrednotena raven A zvočne moči emisije hrupa pri intenzivnem ali boost načinu delovanja; TR Yoğun veya destekli ayarada havaaya yayılan akustik A-ağrılı ses gücü emisyonu; SR ponderisana zvučna snaga A buke u uslovima intenzivne upotrebe ili boost; BY ўважаная гукавая моц шуму A пры інтэнсіўных ці бустэрных умовах эксплуатацыі; RU Взаeшняя звуковая мощность по шкале A звукового излучения в условиях интенсивного использования или в режиме boost |
| Power consumption off mode - Po                             | <b>NA</b>           | W               | DE Leistungsaufnahme im Aus-Zustand; DA Energiforbrug i slukket tilstand; HU energiofogyasztás kikapcsolat állapotban; NL het elektriciteitsverbruik in de uit-stand; SK spotreba energie vo vypnutom režime; GA caitheamh fuinnimh agus é múchta; ES el consumo de electricidad en modo desactivado; ET Energiakulu väljalülitatuna; LT išjungties būseną suvartojamos elektros energijos kiekis; PL zużycie energii elektrycznej w trybie wyłączenia; SL poraba energije v ugasnjemem načinu; TR Kapalı moddaki güç tüketimi; SR potrošnja energije isključena; BY спажыванне энэргій у выключаным рэжыме; RU потребление энергии в выключенном состоянии  |
| Power consumption in standby mode - Ps                      | <b>0.49</b>         | W               | DE Leistungsaufnahme im Bereitschaftszustand; DA Energiforbrug i standby; HU energiofogyasztás készenléti módban; NL het elektriciteitsverbruik in de stand-by-stand; SK spotreba energie v pohotovostnom režime; GA caitheamh fuinnimh i mód fúaireachais; ES el consumo de electricidad en modo de espera; ET Energiakulu standby-režiimis; LT budėjimo veiksmas suvartojamos elektros energijos kiekis; PL zużycie energii elektrycznej w trybie czuwania; SL poraba energije v standby načinu; TR Hazır bekleme modundaki güç tüketimi; SR potrošnja energije u stanju mirovanja; BY спажыванне энэргій у рэжыме чакаўня; RU потребление энергии в режиме ожидания   |

**Additional Product Information compliant to commission regulation (EU) No 66/2014**

|  | Symbol  | Value        | Unit |   |
|--|---------|--------------|------|---|
| Time increase factor   | f       | <b>1.1</b>   |      | DE Zeitverlängerungsfaktor; DA Tidforølgelsesfaktor; HU időtartam-növelő tényező; NL Tijdstoenamefactor; SK Činiteľ prírastku času; GA Factóir méadaithe san am; ES Factor de incremento temporal; ET Ajaline kasutegur; LT Laiko didėjimo; DAUGiklis; WL Współczynnik upływu czasu; SL Faktor povečanja časa; TR Zaman artış faktörü; SR Faktor povećanja tokom vremena; BY каэфіцыент павялічэння з цягам часу; RU Коэффициент увеличения во времени  |
| Energy Efficiency Index  | EEIhood | <b>64.3</b>  |      | DE Energieeffizienzindex; DA Energieeffektivitetsindeks; HU energiahatékonysági mutató; NL Energie-efficiëntie-index; SK Index energetickej účinnosti; GA Innéacs éifeachtúlachta fuinnimh; ES Índice de eficiencia energética; ET Energiatehuseindeks; LT Energijos vartojimo efektyvumo indeksas; PL Wskaźnik efektywności energetycznej; SL Indeks energetske učinkovitosti; TR Enerji Verimlilik Endeksi; SR indeks energetske efikasnosti; BY індекс энэрга эфектыўнасці; RU Индекс энергоэффективности  |
| Measured air flow rate at best efficiency point                    | QBEP    | <b>400</b>   | m³/h | DE Gemessener Luftvolumenstrom im Bestpunkt; DA Målt luftstrøm i det optimale driftspunkt (BEP); HU Mért légnyomás a legjobb hatásfokú pontban; NL Gemeten luchtdruk op het beste-efficiëntie-punt; SK Nameraný prietok vzduchu v bode s najvyššou účinnosťou; GA Sreabhtráta aeir a thombaistear ag pointe na héifeachtúlachta uasta; ES Flujo de aire medido en el punto de máxima eficiencia; ET Mõõdetud õhuvooluhulk suurima tõhususega töölookorras; LT Išmatuotasis optimalaus našumo taško oro slėgis; PL Natężenie przepływu powietrza mierzone w optymalnym punkcie pracy; SL Izmerjen zračni tlak na točki največje učinkovitosti; TR En iyi verimlilik noktasındaki statik basınç farkı; SR Pritisak vazduha izmerena pri maksimalnoj efikasnosti; BY ўціск паветра ў кропцы максімальнай эфектыўнасці; RU Давление воздуха, замеренное в точке максимальной эффективности  |
| Measured air pressure at best efficiency point                     | PBEP    | <b>414</b>   | Pa   | DE Gemessener Luftdruck im Bestpunkt; DA Målt lufttryk i det optimale driftspunkt; HU Mért légnyomás a legjobb hatásfokú pontban; NL Gemeten luchtdruk op het beste-efficiëntie-punt; SK Nameraný tlak vzduchu v bode s najvyššou účinnosťou; GA Aerbhrú a thombaistear ag pointe na héifeachtúlachta uasta; ES Presión de aire medida en el punto de má-xima eficiencia; ET Mõõdetud õhurohk suurima tõhususega töölookorras; LT Išmatuotasis optimalaus našumo taško oro slėgis; PL Ciśnienie powietrza mierzone w optymalnym punkcie pracy; SL Izmerjen zračni tlak na točki največje učinkovitosti; TR En iyi verimlilik noktasındaki statik basınç farkı; SR Pritisak vazduha izmerena pri maksimalnoj efikasnosti; BY ўціск паветра ў кропцы максімальнай эфектыўнасці; RU Давление воздуха, замеренное в точке максимальной эффективности  |
| Maximum air flow   | Qmax    | <b>691</b>   | m³/h | DE Maximaler Luftstrom; DA Maksimal Luftstrøm; HU Maximális légáramsebesség; NL Maximale luchtstroom; SK Maximálny prietok vzduchu; GA Aershreabhach uasta; ES Flujo de aire máximo; ET Suurim õhuvooluhulk; LT Didžiausias oro srautas; PL Maksymalne natężenie przepływu powietrza; SL Največji pretok zraka; TR Maksimum hava akımı; SR Maksimalni protok vazduha; BY максімальны латак паветра; RU Максимальный расход воздуха  |
| Measured electric power input at best efficiency point             | WBEP    | <b>184.5</b> | W    | DE Gemessene elektrische Eingangsleistung im Bestpunkt; DA Målt elektrisk effektoplag i det optimale driftspunkt; HU Mért villamosenergia-felvétel a legjobb hatás-fokú pontban; NL Gemeten elektrisch opgenomen vermogen op het beste-efficiëntiepunt; SK Nameraný elektrický príkon v bode s najvyššou účinnosťou; GA Cumhacht leictreach a chaitear ag pointe na héifeachtúlachta uasta; ES Potencia eléctrica de entrada medida en el punto de máxima eficiencia; ET Suurima tõhususega töölookorras mõõdetud tarbitav sisendvõimsus; LT Išmatuotaji optimalaus našumo taško vartojama elektrinė; GAlia; PL Pobór mocy mierzony w optymalnym punkcie pracy; SL Izmerjena vhodna električna moč na točki največje učinkovitosti; TR En iyi verimlilik noktasındaki elektrik gücü; SR Potrošnja električne energije pri maksimalnoj efikasnosti; BY электраспажыванне ў кропцы максімальнай эфектыўнасці; RU Потребляемая электрическая мощность, замеренная в точке максимальной эффективности   |
| Nominal power of the lighting system                               | WL      | <b>2.6</b>   | W    | DE Nennleistung des Beleuchtungssystems; DA Belysningssystemets nominelle effekt; HU A világítórészter névleges teljesítménye; NL Nominaal vermogen van het verlichtingssys-teem; SK Nominálny výkon systému osvetlenia; GA Cumhacht ainmiúil an chórais soláithe; ES Potencia nominal del sistema de iluminación; ET Valgusallika nimivõimsus; LT Vardinė apšvietimo sistemos; GAlia; PL Moc nominalna systemu oświetlenia; SL Nazivna moč sistema za osvetljevanje; TR Aydınlatma sisteminin nominal gücü; SR Nominalna snaga rasvete; BY наймальная магутнасць сістэмы асвятлення; RU Номинальная мощность системы освещения   |
| Average illumination of the lighting system on the cooking surface | Emiddle | <b>75</b>    | lux  | DE Durchschnittliche Beleuchtungsstärke des Beleuchtungssystems auf der Kochoberfläche; DA Belysningssystemets gennemsnitlige lyststyrke på kogepladen; HU A világítórészter által a főzési felületen biztosított átlagos megvilágítás; NL Gemiddelde verlichting van het verlichtingssysteem op het kookoppervlak; SK Priemerné osvetlenie vrhané systémom osvetlenia na povrch varnej plochy; GA Solais meánach an chórais soláithe ar an droimchla cócaireachta; ES Iluminancia media del sistema de ilumina-ción en la superficie de cocción; ET Valgusallika tekitatud keskmine valgustus toiduväljatamispiinal; LT Apšvietimo sistema užtikrinama vidutinė virinimo paviršiaus apšvietia; PL Średnie natężenie oświetlenia zapewnianego przez system oświetlenia na powierzchni płyty grzejnej; SL Povprečna osvetljenost kuhalne površine; KJ jo zagotavlja sistem za osvetljevanje; TR Pişirme alanında aydınlatma sisteminin ortalama aydınlatması; SR Prosečna osvetljenost na površini za kuvanje; BY сярэдняя асветленасць сістэмы асвятлення на паверхні для гатавання; RU Средняя освещенность, обеспечиваемая системой освещения на варочной поверхности |