



Elektro-Haushaltsgroßgeräte
mit Qualität und Service

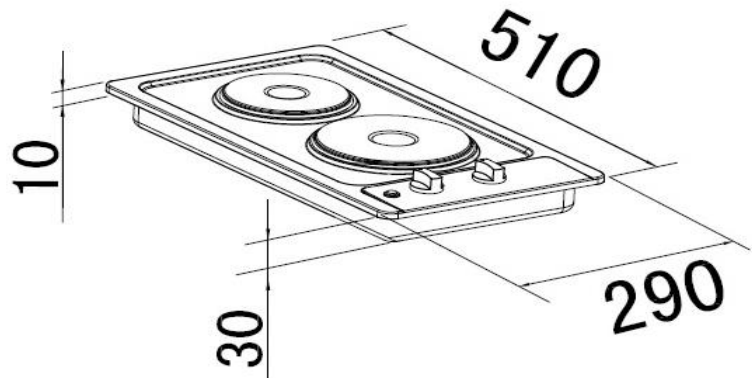
Produktdatenblatt nach Verordnung (EU) Nr. 65/2014
Kochfelder / Kochmulden

Marke/Warenzeichen	PKM	
Modellkennung/Name	EB-DKF-2	
Bauform		
Art des Kochfeldes	Kombination	nein (ja/nein)
	Autark	ja (ja/nein)
	Einbaugerät	ja (ja/nein)
Trägermaterial	Edelstahl	ja (ja/nein)
	Glaskeramik	nein (ja/nein)
	Schott-Glas	nein (ja/nein)
Heizelemente	HiLight	nein (ja/nein)
	Induktion	nein (ja/nein)
	Gas	nein (ja/nein)
Bedienung	Sensorfelder +/-	nein (Ja/nein)
	Schalterknebel	ja (Ja/nein)
Kochzonen		
Schnellkochplatte/n	2	Stück
Dual-Wokkochplatte/n	-	Stück
Normalkochplatte/n	-	Stück
Sparkochfeld/er	-	Stück
Warmhalteplatte/n	-	Stück
Leistung der Kochzonen		
	Leistung kleines Kochfeld	1000 W
	Leistung großes Kochfeld	2000 W
	Maximale Leistung	3000 W
Nettogewicht		
		kg
Elektrischer Anschluss		
Spannung	230-240	V
Leistung	3	KW
Frequenz	50	Hz



Elektro-Haushaltsgroßgeräte
mit Qualität und Service

EB-DKF-2



technische Daten	Geräteart	Doppelkochplatte	
	Bedienung	Knebel	
	Material Kochfeld	Edelstahl	
	Anzahl Kochfelder	2 Kochfelder	
	Durchmesser Kochfelder	1x 180mm, 1x 145mm	
	Leistung kleines Kochfeld	1000 Watt	
	Leistung großes Kochfeld	2000 Watt	
	Maximale Leistung	3000 Watt	
	Eingangsspannung	220-240V	
	Frequenz	50 Hz	
Ausstattung	Restwärmeanzeige	ja	
	Heizstufen	je Platte 6	
	Signallampen	ja	
	Blitzkochplatten	2	
	Timer	nein	
	Kabellänge in cm	140 cm	
	Schuko-Stecker	ja	
	Abmessungen Aussägung B x T in cm	27,10 x 49,30	
	Einbautiefe in cm	3,00	
	Abmessung Kochfeld H X B X T in cm	4,00 x 29,00 x 51,00	
Logistik	Verpackungsmaße Kochfeld H x B x T in cm	12,50 x 34,00 x 55,50	
	Nettogewicht / Bruttogewicht Kochfeld	4,50 Kg	5,50 Kg
	Containermenge	2660	
	Service / Umtausch	—	2 Jahre
	Artikelnummer	23045	
	EAN-Code	4030608230451	
	###	###	

PKM

Abbildung ähnlich
Irrtümer und technische Änderungen vorbehalten

Produktdatenblatt

DELEGIERTE VERORDNUNG (EU) 2019/2016 DER KOMMISSION zur Energieverbrauchskennzeichnung von Kühlgeräten

Name oder Handelsmarke des Lieferanten: PKM

Anschrift des Lieferanten: -

Modellkennung: KS82.3EUB

Art des Kühlgeräts:

Geräuscharmes Gerät:	Nein	Bauart:	-
Weinlagerschrank:	Nein	Anderes Kühlgerät:	Ja

Allgemeine Produktparameter:

Parameter		Wert	Parameter	Wert
Gesamtabmessungen (in Millimeter)	Höhe	821	Gesamtrauminhalt (in dm ³ oder l)	83
	Breite	500		
	Tiefe	545		
EEI		99	Energieeffizienzklasse	E
Luftschallemissionen (in dB(A) re 1 pW)		41	Luftschallemissionsklasse	C
Jährlicher Energieverbrauch (in kWh/a)		144	Klimaklasse:	gemäßigte Zone, subtropische Zone
Mindestumgebungstemperatur (in °C), für die das Kühlgerät geeignet ist		-	Höchstumgebungstemperatur (in °C), für die das Kühlgerät geeignet ist	-
Winterschaltung		Nein		

Fachparameter:

Fachtyp	Fachparameter und #werte			
	Rauminhalt des Fachs (in dm ³ oder l)	Empfohlene Temperatureinstellung für eine optimierte Lebensmittellagerung (in °C) Diese Einstellungen dürfen nicht im Widerspruch zu den Lagerbedingungen nach Anhang IV	Gefriervermögen (in kg/24h)	Defrosting type (auto-defrost=A, manual defrost=M)

				Tabelle 3 stehen		
Speisekammerfach	Nein	-	-	-	-	-
Weinlagerfach	Nein	-	-	-	-	-
Kellerfach	Nein	-	-	-	-	-
Lagerfach für frische Lebensmittel	Ja	68,0	4	-	-	M
Kaltlagerfach	Nein	-	-	-	-	-
Null-Sterne- oder Eisbereiterfach	Nein	-	-	-	-	-
Ein-Stern-Fach	Nein	-	-	-	-	-
Zwei-Sterne-Fach	Nein	-	-	-	-	-
Drei-Sterne-Fach	Ja	15,0	-18	-	-	M
Vier-Sterne-Fach	Nein	-	-	-	-	-
Zwei-Sterne-Abteil	Nein	-	-	-	-	-
Fach mit variabler Temperatur	-	-	-	-	-	-
Lichtquellenparameter:						
Art der Lichtquelle				-		
Energieeffizienzklasse				-		
Mindestlaufzeit der vom Hersteller angebotenen Garantie: 24 Monate						
Weitere Angaben:						
Weblink zur Website des Herstellers, auf der die Informationen gemäß Nummer 4 Buchstabe a des Anhangs der Verordnung (EU) 2019/2019 der Kommission zu finden sind: https://pkm-online.net/						

Abbildung kann vom Original abweichen



Unterbaukühlschrank mit Gefrierfach KS82.3EUB

Beschreibung

Durch den Dekorrahmen passt sich der
KS82.3EUB an jede Küche an

Energieeffizienzklasse E
LED-Beleuchtung
Wechselbarer Türanschlag
Glasböden



Technische Daten	
Geräteart	Unterbaukühlschrank mit Gefrierfach
Kategorie des Haushaltskühlgerätemodells	6 - Kühlschrank mit einem Drei-Sterne-Fach
Klimaklasse	N~ST (Umgebungstemperatur 16-38°C)
Farbe der Front	Weiß
Energieeffizienzklasse A (höchste Effizienz) bis G (geringste Effizienz) nach neuer EU Norm	E
jährlicher Energieverbrauch	144 kWh/Jahr
Nutzzinhalt Gesamt	83 Liter
Nutzzinhalt Kühlen	68 Liter
Nutzzinhalt Gefrieren	15 Liter
Sterne Kennzeichnung	3 Sterne
max. Lagerzeit bei Störungen	8 Stunden
Kältemittel	R600a
Kältemittelmenge	28 Gramm
Geräuschemission	41 dB(A) re 1 pW
Luftschallemissionsklasse	C

Technische Daten	
Spannung	220-240 Volt
Frequenz	50 Hz
Angabe zum Gerät	Einbau
Ausstattung	
regelbares Thermostat	Ja
Kompressor	1
wechselbarer Türanschlag	Ja
Griff	Extern
Dekorrahmen	Ja
höhenverstellbare Füße	Ja
Beleuchtung im Kühlraum	Ja
Abtauverfahren Kühlen	Manuell
Abtauverfahren Gefrieren	Manuell
Glasablagen Kühlraum	2
Gefrierfachklappen	1
Gemüseschublade	1
Türablagen	3
Eierablagen	1 x 6
Logistik	
Geräteabmessungen (HxBxT)	82,10 x 50,00 x 54,5 cm
Verpackungsabmessungen (HxBxT)	85,10 x 53,00 x 57,20 cm
Nettogewicht	27,00 Kg
Bruttogewicht	29,00 Kg
Containermenge 40HQ	264 Stück
Garantie	2 Jahre
Artikelnummer	21940
EAN Nummer	4030608219401
UVP	

Der jährliche Energieverbrauch basiert auf Standardtestresultaten für 24 Stunden. Der tatsächliche Energieverbrauch hängt von der Art der Nutzung und dem Aufstellort des Geräts ab.