



# Glaskeramikkochfeld KMC-60AU

## Beschreibung

Autarkes 4- Zonen  
Glaskeramikkochfeld  
mit Touch Control

## Highlights

- ✓ Glaskeramik
- ✓ Touch Control
- ✓ Timer
- ✓ Kindersicherung

**UVP: - €**

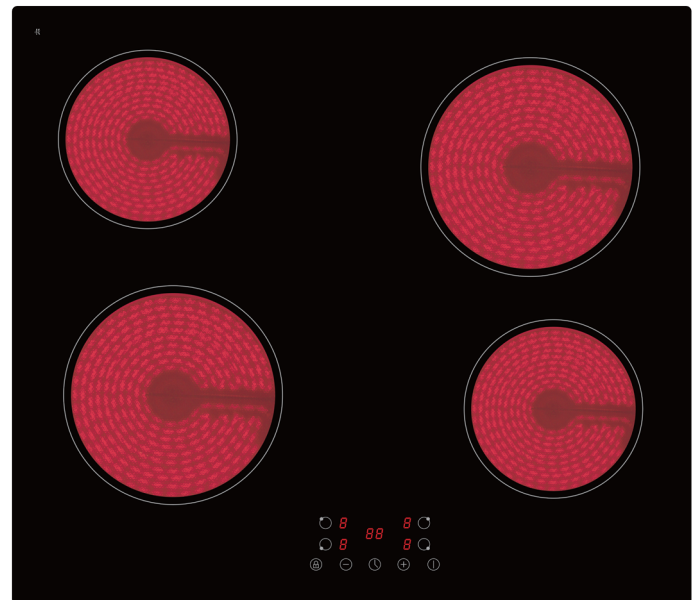
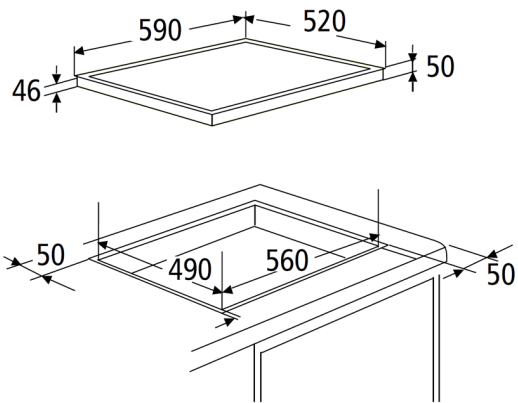


Abbildung kann vom Original abweichen

<b>Technische Daten</b>	
Geräteart	Glaskeramikkochfeld
Bedienpanel	Touch Control
Material Kochfeld	Glaskeramik
Anzahl Kochfelder	4
Durchmesser Kochfeld vorne links	18,00 cm
Durchmesser Kochfeld vorne rechts	16,00 cm
Durchmesser Kochfeld hinten links	16,00 cm
Durchmesser Kochfeld hinten rechts	18,00 cm
Leistung Kochfeld vorne links	1800 Watt
Leistung Kochfeld vorne rechts	1200 Watt
Leistung Kochfeld hinten links	1200 Watt
Leistung Kochfeld hinten rechts	1800 Watt
Maximale Leistung	6000 Watt
Spannung	220 - 240 Volt
Frequenz	50 / 60 Hz
<b>Ausstattung</b>	
Timer	ja
Restwärmeanzeige	ja
Heizstufen	9, je Kochzone
Abschaltautomatik	ja
Kindersicherung	ja
Kabellänge	100 cm
automatische Topferkennung	ja
Abmessungen Aussägung Kochfeld Breite	56,00 cm
Abmessungen Aussägung Kochfeld Tiefe	49,00 cm
Einbautiefe Kochfeld	4,60 cm
<b>Logistik</b>	
Gerätemaß Kochfeld (HxBxT)	5,00 x 59,00 x 52,00 cm
Verpackungsabmessungen Kochfeld (HxBxT)	10,50 x 64,50 x 57,00 cm
Nettogewicht Kochfeld	8,00 Kg
Bruttogewicht Kochfeld	9,50 Kg
Containermenge	1800 Stück
Garantie	2 Jahre
Artikelnummer	23352
EAN Nummer	5903867536581
UVP	- €

**Technische Zeichnungen**

## Produktdatenblatt nach Verordnung (EU) VO 66/2014

Marke / Warenzeichen	Welcome
Modellkennung/Name	KMC-60AU
Anzahl der Kochfelder	4
Heiztechnik	Strahlungstechnik
Ø Kochzone - hinten links	16,00 cm
Ø Kochzone - vorne links	18,00 cm
Ø Kochzone - hinten rechts	18,00 cm
Ø Kochzone - vorne rechts	16,00 cm
Ø Kochzone - mitte	-
Ovale Kochzone 1 (L x B)	-
Ovale Kochzone 2 (L x B)	-
Energieverbrauch Kochzone 1 je kg	187,56 Wh/kg
Energieverbrauch Kochzone 2 je kg	195,23 Wh/kg
Energieverbrauch Kochzone 3 je kg	195,23 Wh/kg
Energieverbrauch Kochzone 4 je kg	187,56 Wh/kg
Energieverbrauch Kochzone 5 je kg	-
Energieverbrauch der Kochmulde je kg	191,39 Wh/kg

### Informační list výrobku

Informace v informačním listu výrobku byly uvedeny v souladu s s Delegovaným nařízením Komise (EU) č. 65/2014 doplňujícím směrnici Evropského parlamentu a Rady 2010/30/EU ve vztahu k etiketám energetické účinnosti trub pro domácnost a elektrických sporákových odsavačů par pro domácnost

Název dodavatele	Welcome
Identifikátor modelu	1130410A 10221.2eX 58768
Ukazatel energetické účinnosti (EEI cavity)	95,2
Třída energetické účinnosti	A
Spotřeba energie pro cyklus (EC electric cavity) režim s přirozenou konvekcí [kWh]	0,80
režim s nucenou konvekcí [kWh]	-
Počet pečících prostorů	1
Zdroj tepla (elektrická energie nebo plyn)	√ / -
Objem pečícího prostoru [l]	68

Pro zjištění shody s požadavky ekoprojektu byly použity měřicí a výpočtové metody z následujících norem:  
EN 60350-1

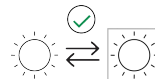
### Informace o výrobku

Informace o výrobku byla uvedena v souladu s nařízením Komise (EU) č. 66/2014 doplňujícím směrnice Evropského parlamentu a Rady 2009/125/ES ve vztahu k požadavkům týkajícím se ekoprojektu pro trouby pro domácnost, varných desek a elektrických sporákových odsavačů par pro domácnost

Trouby pro domácnost

Identifikátor modelu	1130410A 10221.2eX 58768
Typ trouby (elektrická energie nebo plyn)	√ / -
Hmotnost spotřebiče [kg]	27,95
Počet pečících prostorů	1
Zdroj energie pro každou komoru (elektrická energie nebo plyn)	√ / -
Objem pro každý pečící prostor V [l]	68
Spotřeba energie (elektriny) potřebné k ohřátí normalizované náplně v jednotlivých pečících prostorech elektricky ohřivané trouby během jednoho cyklu v režimu s přirozenou konvekcí (konečná elektrická energie) EC electric cavity [kWh/cyklus]	0,80
Spotřeba energie potřebné k ohřátí normalizované náplně v jednotlivých pečících prostorech elektricky ohřivané trouby během jednoho cyklu v režimu s nucenou konvekcí (konečná elektrická energie) EC electric cavity [kWh/cyklus]	-
Ukazatel energetické účinnosti pro každý pečící prostor EEI cavity	95,2

Informace o výrobku jsou uvedeny v souladu s nařízením Komise (EU) 2019/2015:  
Tento výrobek obsahuje světelný zdroj s energetickou účinností třídy G.  
Světelný zdroj v tomto výrobku může být vyměněn koncovým uživatelem.



### Informačný list výrobku

Informácie v informačnom liste výrobku boli uvedené v súlade s delegovaným nariadením Komisie (EÚ Č. 65/2014 doplňujúcim smernicu Európskeho parlamentu a Rady 2010/30/EU vo vzťahu k etiketám energetickej účinnosti rúr na pečenie pre domácnosť a odsávače pár pre domácnosť

Názov dodávateľa	Welcome
Identifikátor modelu	1130410A 10221.2eX 58768
Ukazovateľ energetickej účinnosti (EEI cavity)	95,2
Trieda energetickej účinnosti	A
Spotreba energie pre cyklus (EC electric cavity) v bežnom režime [kWh]	0,80
režime s ventilátorom [kWh]	-
Počet vykurovacích častí	1
Zdroj tepla (elektrická energia alebo plyn)	√ / -
Objem vykurovacej časti [l]	68

Pre zistenie zhody s požiadavkami ekoprojektu boli použité metódy merania a výpočtov z nasledujúcich noriem:  
EN 60350-1

### Informácie o výrobku

Informácia o výrobku bola uvedená v súlade s nariadením Komisie (EÚ) č. 66/2014 doplňujúcim smernice Európskeho parlamentu a Rady 2009/125/ES vo vzťahu k požiadavkám týkajúcim sa ekoprojektu pre rúry na pečenie pre domácnosť, varných dosák a odsávače pár pre domácnosť

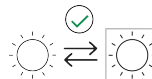
Rúry na pečenie pre domácnosť

Identifikátor modelu	1130410A 10221.2eX 58768
Typ rúry na pečenie (elektrická energia alebo plyn)	√ / -
Hmotnosť zariadenia [kg]	27,95
Počet vykurovacích častí	1
Zdroj energie pre každú vykurovaciu časť (elektrická energia alebo plyn)	√ / -
Objem pre každú vykurovaciu časť V [l]	68
Spotreba energie (elektriny) potrebnej na ohrev štandardizovaného obsahu vo vykurovacej časti rúry na pečenie s ohrevom na elektrickú energiu počas cyklu v bežnom režime na vykurovaciu časť (konečná elektrická energia) EC electric cavity [kWh/cyklus]	0,80
Spotreba energie (elektriny) potrebnej na ohrev štandardizovaného obsahu vo vykurovacej časti rúry na pečenie s ohrevom na elektrickú energiu počas cyklu v režime ventilátora na vykurovaciu časť (konečná elektrická energia) EC electric cavity [kWh/cyklus]	-
Ukazovateľ energetickej účinnosti pre každú vykurovaciu časť EEI cavity	95,2

Informácia o výrobku je uvedená v súlade s nariadením Európskej komisie č. 2019/2015:

Tento výrobok má zdroj svetla s energeticou účinnosťou triedy G.

V tomto výrobku môže používateľ vymieňať zdroj svetla.



**Produktdatenblatt**

Die Angaben im Produktdatenblatt erfolgten nach der Delegierten Verordnung (EU) Nr. 65/2014 der Kommission zur Ergänzung der Richtlinie 2010/30/EU des Europäischen Parlaments und des Rates im Hinblick auf die Energieverbrauchskennzeichnung von Haushaltsbacköfen und -dunstabzugshauben

Name des Lieferanten	Welcome
Modellkennung	1130410A 10221.2eX 58768
Energieeffizienzindex (EEI cavity)	95,2
Energieeffizienzklasse	A
Energieverbrauch pro Zyklus (EC electric cavity) konventionell [kWh]	0,80
Umluft [kWh]	-
Zahl der Garräume	1
Wärmequelle (Strom oder Gas)	√ / -
Volumen des Garraums [l]	68

Zur Ermittlung der Konformität mit den Anforderungen an die umweltgerechte Gestaltung wurden Messmethoden und Berechnungen im Sinne folgender Normen angewandt:  
EN 60350-1

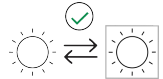
**Angaben zum Produkt**

Die Angaben zum Produkt erfolgten nach der Verordnung (EU) Nr. 66/2014 der Kommission zur Ergänzung der Richtlinie 2009/125/EG des Europäischen Parlaments und des Rates im Hinblick auf die Festlegung von Anforderungen an die umweltgerechte Gestaltung von Haushaltsbacköfen, -kochmulden und -dunstabzugshauben

Haushaltsbacköfen

Modellkennung	1130410A 10221.2eX 58768
Art des Backofens (Strom oder Gas)	√ / -
Masse des Gerätes [kg]	27,95
Zahl der Garräume	1
Wärmequelle je Garraum (Strom oder Gas)	√ / -
Volumen je Garraum V [l]	68
Energieverbrauch (Strom) bei der Erhitzung einer Standardbeladung im Garraum eines Elektrobackofens während eines Zyklus im konventionellen Modus je Garraum (elektrische Endenergie) EC electric cavity [kWh/cykl]	0,80
Energieverbrauch bei der Erhitzung einer Standardbeladung im Garraum eines Elektrobackofens während eines Zyklus im Umluftmodus je Garraum (elektrische Endenergie) EC electric cavity [kWh/cykl]	-
Energieeffizienzindex je Garraum EEI cavity	95,2

Die Angaben zum Produkt erfolgten nach der Verordnung (EU) Nr. 2019/2015:  
Dieses Produkt enthält eine Lichtquelle der Energieeffizienzklasse G.  
Die Lichtquelle in diesem Produkt kann vom Benutzer ausgetauscht werden.



## Fiche du produit

Les informations dans la fiche du produit ont été indiquées conformément au règlement délégué (UE) n° 65/2014 de la Commission complétant la directive 2010/30/UE du Parlement Européen et du Conseil en ce qui concerne l'étiquetage énergétique des fours et des hottes domestiques

Nom du fournisseur	Welcome
Identification du modèle	1130410A 10221.2eX 58768
Indice d'efficacité énergétique (EEI cavité)	95,2
Classe d'efficacité énergétique	A
Consommation en énergie pour un cycle (EC electric cavity) mode conventionnel [kWh]	0,80
mode chaleur tournante [kWh]	-
Nombre de cavités	1
Source de chaleur (électricité ou gaz)	Oui / Non
Volume de la cavité [l]	68

Les méthodes de mesure et de calcul selon les normes ci-dessous ont été appliquées afin d'établir la conformité aux exigences d'écoconception : EN 60350-1

### Informations sur le produit

Les informations sur le produit ont été indiquées conformément au règlement (UE) n° 66/2014 de la Commission portant application de la directive 2009/125/CE du Parlement Européen et du Conseil en ce qui concerne les exigences d'écoconception applicables aux fours, plaques de cuisson et hottes domestiques

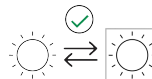
Fours domestiques

Identification du modèle	1130410A 10221.2eX 58768
Type de four (électricité ou gaz)	Oui / Non
Masse de l'appareil [kg]	27,95
Nombre de cavités	1
Source d'énergie par cavité (électricité ou gaz)	Oui / Non
Volume par cavité V [l]	68
Consommation d'énergie (électricité) requise pour chauffer une charge normalisée dans une cavité d'un four électrique au cours d'un cycle en mode conventionnel par cavité (énergie électrique finale) EC electric cavity [kWh/cycle]	0,80
Consommation d'énergie requise pour chauffer une charge normalisée dans une cavité d'un four électrique au cours d'un cycle en chaleur tournante par cavité (énergie électrique finale) EC electric cavity [kWh/cycle]	-
Indice d'efficacité énergétique par cavité EEI cavité	95,2

Les informations sur le produit ont été indiquées conformément au règlement (UE) n° 2019/2015:

Ce produit contient une source lumineuse de classe d'efficacité énergétique G.

La source lumineuse de ce produit peut être remplacée par l'utilisateur final.



## Product fiche

The information in the product data sheet is given in accordance with the Commission delegated Regulation (EU) No 65/2014 supplementing Directive of the European Parliament and of the Council 2010/30/EU with regard to energy labelling of household ovens and range hoods

Supplier name	Welcome
Model identifier	1130410A 10221.2eX 58768
Energy efficiency index (EEI cavity)	95,2
Energy efficiency class	A
Energy consumption per cycle (EC electric cavity) conventional mode [kWh]	0,80
fan-forced mode [kWh]	-
Number of cavities	1
Heat source (electricity or gas)	√ / -
Cavity volume [l]	68

In order to determine compliance with the eco-design requirements, the measurement methods and calculations of the following standards were applied:

EN 60350-1

## Product Information

Product information given in accordance with Commission Regulation (EU) No 66/2014 supplementing Directive of the European Parliament and Council Directive 2009/125/EC with regard to eco-design requirements for household ovens, hobs and range hoods

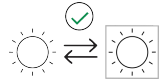
Household ovens

Model identifier	1130410A 10221.2eX 58768
Oven type (electricity or gas)	√ / -
Appliance weight [kg]	27,95
Number of cavities	1
Source of heat for each cavity (electricity or gas)	√ / -
Volume of each cavity V [l]	68
Energy consumption needed to heat a standard charge in an electric oven cavity during a single cycle in conventional mode for each cavity (final electric energy consumption) EC electric cavity [kWh/cycle]	0,80
Energy consumption needed to heat a standard charge in an electric oven cavity during a single cycle in fan-forced mode for each cavity (final electric energy consumption) EC electric cavity [kWh/cycle]	-
Energy efficiency index EEI cavity for each cavity	95,2

Product information given in accordance with Commission Regulation (EU) No 2019/2015:

This product contains a light source of energy efficiency class G.

Light source in this product can be replaceable by end-user.



**Productkaart**

De informatie op de productkaart is vermeld in overeenstemming met de Gedelegeerde Verordening (EU) Nr. 65/2014 van de Commissie houdende aanvulling van Richtlijn 2010/30/EU van het Europees Parlement en de Raad met betrekking tot de energie-etikettering van huishoudelijke ovens en afzuigkappen

Naam van de leverancier

Welcome

Typeaanduiding van het model

1130410A

10221.2eX  
58768

Energie-efficiëntie-index (EElafzuigkap)

95,2

Energie-efficiëntieklasse

A

Energieverbruik per cyclus (ECElektrische ovenruimte)

0,80

conventionele modus [kWh]

-

heteluchtmodus [kWh]

Aantal ovenruimten

1

Verwarmingsbron

√ / -

Volume van de ovenruimte [l]

68

Om vast te stellen of er overeenstemming is met de eisen inzake ecologisch ontwerp zijn de meet- en berekeningsmethoden uit de volgende normen toegepast:

EN 60350-1

**Informatie over het product**

De informatie over het product is vermeld in overeenstemming met de Verordening (EU) Nr. 66/2014 van de Commissie tot uitvoering van Richtlijn 2009/125/EG van het Europees Parlement en de Raad wat eisen inzake ecologisch ontwerp voor huishoudelijke ovens, kookplaten en afzuigkappen betreft

Huishoudelijke ovens

Typeaanduiding van het model

1130410A

10221.2eX  
58768

Oventype

√ / -

Massa van het apparaat [kg]

27,95

Aantal ovenruimten

1

Warmtebron per ovenruimte (elektriciteit of gas)

√ / -

Volume per ovenruimte V [l]

68

Energieverbruik (elektriciteit) bij verwarming van een standaardlading in de ovenruimte van een elektrisch verwarmde oven gedurende een cyclus in conventionele modus, per ovenruimte (elektrische eindenergie)

0,80

ECElektrische ovenruimte [kWh/cyclus]

Energieverbruik (elektriciteit) bij verwarming van een standaardlading in de ovenruimte van een elektrisch verwarmde oven gedurende een cyclus in hetelucht-modus, per ovenruimte (elektrische eindenergie)

-

ECElektrische ovenruimte [kWh/cyclus]

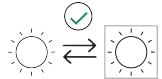
Energie-efficiëntie-index per ovenruimte EEI ovenruimte

95,2

De informatie over het product is vermeld in overeenstemming met de gedelegeerde verordening (EU) 2019/2015 van de Commissie:

Dit product bevat een lichtbron van energie-efficiëntieklasse G.

De lichtbron van dit product mag worden vervangen door de gebruiker.



## Termékadatlap

Az adatlapon található információ összhangban van a Bizottság felhatalmazáson alapuló 65/2014/EU számú rendeletével, mely kiegészítette az Európai Parlament és Tanács 2010/30/EU számú, a háztartási sütők és páraelszívók energiafogyasztásának címkézéséről szóló irányelvet.

Gyártó neve	Welcome
Modellazonosító	1130410A 10221.2eX 58768
Energiahatékonysági mutató (EEI cavity)	95,2
Energiahatékonysági osztály	A
Ciklusos energiafogyasztás (EC electric cavity) hagyományos módnál [kWh]	0,80
bekapcsolt ventilátoros módnál [kWh]	-
Sütőtérek száma	1
Hőforrás (villamosenergia illetve gáz)	√ / -
Sütőtér térfogata [l]	68

Az öködesígn követelményeinek való megfelelés céljából a következő mérési és számítási módszerek alkalmaztuk:  
EN 60350-1

## Termékinformáció

A termékinformáció a Bizottság 66/2014/EU számú rendeletével összhangban lett kiadva, mely kiegészítette az Európai Parlament és Tanács 2009/125/EK számú, a háztartási sütők, tűzhelyek és páraelszívók környezettervezésére vonatkozó követelményekről szóló irányelvet.

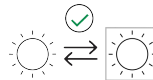
## Háztartási sütő

Modellazonosító	1130410A 10221.2eX 58768
Sütő típus (villamosenergia illetve gáz)	√ / -
Készülék súlya [kg]	27,95
Sütőtérek száma	1
A hőforrás minden sütőtér számára (villamosenergia illetve gáz)	√ / -
Minden egyes sütőtér térfogata V [l]	68
A standard terhelésnek az elektromos háztartási sütő adott sütőterében egy hagyományos módú üzemciklus során történő melegítéséhez szükséges standard energiafogyasztás (villamosenergia-mennyiség) EC electric cavity [kWh/ciklus]	0,80
A standard terhelésnek az elektromos háztartási sütő adott sütőterében egy bekapcsolt ventilátoros módú üzemciklus során történő melegítéséhez szükséges standard energiafogyasztás (villamosenergia-mennyiség) EC electric cavity [kWh/ciklus]	-
Energiahatékonysági mutató minden egyes sütőtér számára EEI cavity	95,2

A termékinformáció a Bizottság 2019/2015/EU számú rendeletével összhangban lett kiadva:

Ez a termék egy G energiahatékonysági osztályú fényforrást tartalmaz.

A termék fényforrása a felhasználó által kicserélhető.



## Foaia produsului

Informațiile în foaia produsului sunt date în conformitate cu regulamentul delegat al Comisiei (UE) nr 65/2014 care completează directiva Parlamentului European și a Comisiei 2010/30/UE cu privire la etichetele de eficiență energetică pentru cuptoarele de uz casnic și hote de bucătărie.

Denumire furnizor	Welcome
Identificator de model	1130410A 10221.2eX 58768
Indicele de eficiență energetică (EEI cavity)	95,2
Clasa de eficiență energetică	A
Consumul de energie pentru ciclu (EC electric cavity) tribul tradițional [kWh]	0,80
tribul cu ventilatorul în funcțiune [kWh]	-
Număr incinte	1
Sursa de căldură (energia electrică sau gaz)	√ / -
Capacitatea incintei [l]	68

Pentru a determina conformitatea cu cerințele eco-proiectului au fost aplicate metode de măsurare și socotire din următoarele norme: EN 60350-1

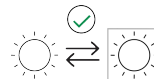
## Informații despre produs

Informațiile despre produs sunt date în conformitate cu regulamentul Comisiei (UE) nr 66/2014 care completează Directiva Parlamentului European și a Consiliului 2009/125/CE, cu privire la cerințele de proiectare ecologică pentru cuptoarele de uz casnic, plite de gătit și hote de bucătărie

Cuptoare de uz casnic

Identificator de model	1130410A 10221.2eX 58768
Tipul cuptorului (energia electrică sau gaz)	√ / -
Greutatea aparatului [kg]	27,95
Număr incinte	1
Sursa de energie pentru fiecare incintă (energia electrică sau gaz)	√ / -
Capacitate pentru fiecare incintă V [l]	68
Consumul de energie necesar pe parcursul unui ciclu pentru încălzirea unei sarcini standardizate în incinta unui cuptor de uz casnic încălzit electric în timpul funcționării în modul convențional pentru fiecare incintă (energia electrică finală ) EC electric cavity [kWh/ciclu]	0,80
Consumul de energie necesar pe parcursul unui ciclu pentru încălzirea unei sarcini standardizate în incinta unui cuptor de uz casnic încălzit electric în timpul funcționării în modul de ventilație pentru fiecare incintă (energia electrică finală ) EC electric cavity [kWh/ciclu]	-
Indicele de eficiență energetică pentru fiecare incintă EEI cavity	95,2

Informațiile despre produs sunt furnizate în conformitate cu Regulamentul (UE) nr. 2019/2015 al Comisiei: Acest produs conține o sursă de lumină cu clasa de eficiență energetică G.  
Sursa de lumină din acest produs poate fi înlocuită de către utilizator.





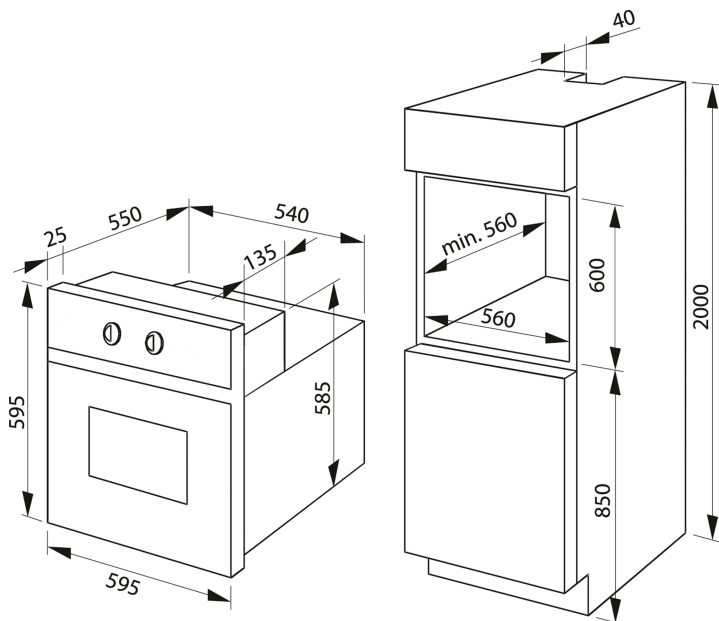
### Fine Design

- Edelstahl
- Knebelsteuerung
- 4 Backofenfunktionen-Konventionell
- CoolDoor3, Leichtreinigungstür
- Halogenbeleuchtung
- Steam Clean Reinigung
- Clean Emaillierung, schwarz
- geprägte Seitenwände
- 1 Backblech, 1 Grillrost

### Technische Daten\*

- Garraumvolumen: 68 Liter
- Anzahl der Garräume: 1, Wärmequelle: Elektro
- Energieeffizienzklasse: A
- Energieverbrauch konventionell: 0,80 kWh
- Blendenhöhe: 120 mm
- Nischenmaß (HxBxT): 600,0 x 560 x min. 560 mm
- Anschlusswert: 2,00 kW
- Spannung/Frequenz: 1N ~ 230 V / 50 Hz
- Kabellänge mit Schuko-stecker: 130 cm
- Gewicht netto/brutto: 28,0 kg / 30,8 kg
- Transportmaße (HxBxT): 660 x 670 x 700 mm

EAN 5906006587680



## Technische Daten

Modell / Art.-Nr.	1130410A
Design	Fine Design
Farbe	Edelstahl
Backofenart	Einbaubackofen
Beheizung	K3.1 / Konventionell

### Backofenfunktionen / Garprogramme

Art, Anzahl / Leistung Leuchten	1 x Halogen / 25,0 (W)
SuperBright / SoftLight	- / -
RapidWarmUp / sensorgesteuerte Schnellaufheizung	- / -
Auftauen (Ventilator ohne Beheizung)	-
Intensivgrill Top (Oberhitze + Grill + Ventilator)	-
Intensivgrill (Grill + Oberhitze)	-
Umluftgrill (Grill + Ventilator)	-
Infrarotgrill	-
Ober- und Unterhitze	•
Oberhitze	•
Unterhitze	•
Heißluft mit Ringheizkörper	-
Umluft (Ober- und Unterhitze + Ventilator)	-
Pizzastufe (Heißluft + Unterhitze)	-
Eco-Funktion	•
SoftSteam	-
Automatikprogramme / eigene Programme speicherbar	- / -
Dampfgarprogramme	-

### Ausstattung

Timer	-
Kerntemperatursensor	-
OpenUp Türöffnung	-
SoftClose / SoftOpen	- / -
Versenknebel / beleuchtet	- / -
Pyrolyse Funktion 480°C (120 / 150 / 180 Min.)	-
OdorCatalyst	-
Aqualytic Reinigung	-
Steam Clean / Clean Emaille / Farbe	• / • / schwarz
Anzahl der Türgläser	CoolDoor3
Seitengitter (Teleskopauszüge nachrüstbar)	-
Teleskopauszüge teil 75% / voll 100 %	-

### Zubehör

antihaft Backblech / emailliertes Backblech / Fettpfanne / Grillrost	- / 1 / - / 1
Dampfgarbehälter: Edelstahl	-

### Technische Daten\*

Energieeffizienzklasse	A
Energieeffizienzindex (%)	95,5
Anzahl der Garräume	1
Wärmequelle je Garraum / Beheizungsart	Elektro
Backofenvolumen je Garraum (Liter)	68
Energieverbrauch bei konventioneller Beheizung (kWh)	0,80
Energieverbrauch bei Heißluft/Umluft (kWh)	-
Maße Garraum H x B x T (mm)	372 x 415 x 440
Geräusch (dB(A) re 1 pW)	-
Stand-By Verbrauch (W)	< 0,1
Größe des größten Backblechs (cm²)	1280
Gerätemaße H x B x T (mm) Herd / Backofen	595 x 595 x 570
Nischenmaße H x B x T (mm) Herd / Backofen	600,0 x 560 x 560
Anschlusswert (kW) Herd / Backofen	2,00
kombinierbar mit Solo-Kochfeld	- / - / - / -
Spannung (V) / Frequenz (Hz)	1N ~ 230 / 50
Kabellänge mit Schukostecker (cm)	130
Gewicht netto / brutto (kg)	28,0 / 30,8
Transportmaße HxBxT (mm)	660 x 670 x 700
<b>EAN</b>	5906006587680

\*Technische Daten nach delegierter Verordnung (EU) Nr. 65 /2014 und Verordnung (EU) Nr. 66/2014.



# Geschirrspüler, vollintegriert EGSP1241 V

## Beschreibung A I G E

Bei einer Menge von bis zu 6 Gedecken passt die Funktion "Halbe Beladung" den Wasserstromverbrauch automatisch an

## Highlights

- ✓ Energieeffizienzklasse E
- ✓ 4 Programme
- ✓ Startzeitvorwahl
- ✓ Platz für 12 Gedecke
- ✓ inkl. AquaStop Schlauch



Abbildung kann vom Original abweichen

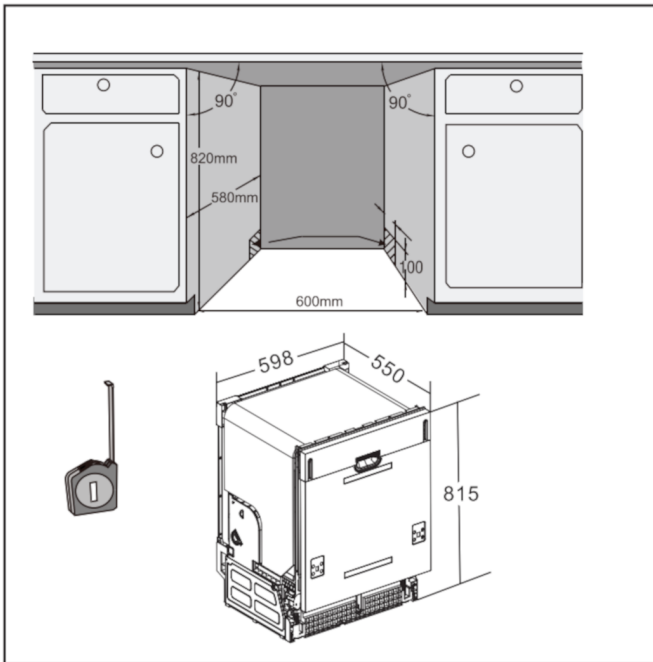
<b>Technische Daten</b>	
Geräteart	Geschirrspüler, vollintegriert
Steuerung	Elektroniktasten
Fassungsvermögen	12 Gedecke
Energieeffizienzklasse A (höchste Effizienz) bis G (geringste Effizienz) nach neuer EU Norm	E
jährlicher Energieverbrauch	92,00 kWh/Jahr
Energieverbrauch Standardprogramm	0,92 kW/h
Trocknungseffizienzklasse A (höchste Effizienz) bis G (geringste Effizienz)	A
jährlicher Wasserverbrauch	1100 Liter/Jahr
Wasserverbrauch Standardprogramm	11 Liter
Programmdauer Standardreinigungszyklus	230 Minuten
Geräuschemission	52 dB(A) re 1 pW
Luftschallemissionsklasse	D
Leistung	2100 Watt
Reinigungstemperaturen	45 / 50 / 60 / 65 °C
Leistungsaufnahme im Aus-Zustand	0,45 Watt
Leistungsaufnahme im unausgeschalteten Zustand	0,49 Watt
Angabe zum Gerät	Einbau
Energiesparfunktion	Ja
<b>Ausstattung</b>	
Bedienung	Elektroniktasten
Innenraum	Kunststoffbodenwanne
Heizelement	Verdeckt
Sprühebenen	2
Körbe	2
Tassenhalter	1
Besteckkorb	1
Programme	4 Stück: Intensiv, ECO, 90 Minuten, Schnell
Startzeitvorwahl	Ja - 3 / 6 / 9 / 12 Stunden
Funktion "Halbe Beladung"	Ja
Kindersicherung	Ja
Spülmittelmengeneinstellungsfunktion	Ja
höhenverstellbare Füße	2x vorne / 1x hinten
Überlaufschutz	Ja
Wasserenthärtungsfunktion	Ja
Klarspülmangelanzeige	Ja
Salzmangelanzeige	Ja
AquaStop Funktion	Ja
<b>Logistik</b>	
Geräteabmessungen (HxBxT)	81,50 - 86,50 x 59,80 x 55,00 cm
Verpackungsabmessungen (HxBxT)	89,00 x 64,50 x 64,50 cm
Nettogewicht	33,00 Kg
Bruttogewicht	40,00 Kg
Containermenge 40HQ	162 Stück
Garantie	2 Jahre
Artikelnummer	40112
EAN Nummer	5903867531838

Das Standardprogramm ist für die Reinigung von normal verschmutzten Geschirrs geeignet und ist in Bezug auf den kombinierten Energie - und Wasserverbrauch am effizientesten

Der angegebene jährliche Wasserverbrauch basiert auf der Grundlage von 100 Standardreinigungszyklen. Der tatsächliche Wasserverbrauch hängt von der Art der Nutzung des Geräts ab.

Der angegebene jährliche Energieverbrauch basiert auf der Grundlage von 100 Standardreinigungszyklen. Der tatsächliche Energieverbrauch hängt von der Art der Nutzung des Geräts ab.

## Technische Zeichnungen



# Produktdatenblatt

DELEGIERTE VERORDNUNG (EU) 2019/2017 DER KOMMISSION zur Energieverbrauchskennzeichnung von Haushaltsgeschirrspülern

**Name oder Handelsmarke des Lieferanten:** WELCOME

**Anschrift des Lieferanten:** -

**Modellkennung:** EGSP1241 V

## Allgemeine Produktparameter:

Parameter	Wert	Parameter	Wert	
Nennkapazität <sup>(a)</sup> (ps)	12	Abmessungen in cm	Höhe	86
			Breite	60
			Tiefe	55
EEI <sup>(a)</sup>	55,9	Energieeffizienzklasse <sup>(a)</sup>	E	
Reinigungsleistungsindex <sup>(a)</sup>	1,125	Trocknungsleistungsindex <sup>(a)</sup>	1,065	
Energieverbrauch in kWh [pro Betriebszyklus] im eco-Programm bei Kaltwasseranschluss. Der tatsächliche Energieverbrauch hängt von der jeweiligen Nutzung des Geräts ab.	0,923	Wasserverbrauch in Litern [pro Betriebszyklus] im eco-Programm. Der tatsächliche Wasserverbrauch hängt von der jeweiligen Nutzung des Geräts und vom Härtegrad des Wassers ab.	11,0	
Programmdauer <sup>(a)</sup> (h:min)	3:50	Art	Einbaugerät	
Luftschallemissionen <sup>(a)</sup> (dB (A) re 1 pW)	52	Luftschallemissionsklasse <sup>(a)</sup>	D	
Aus-Zustand (W) (falls zutreffend)	0,49	Bereitschaftszustand (W) (falls zutreffend)	-	
Zeitvorwahl (W) (falls zutreffend)	1,00	Vernetzter Bereitschaftsbetrieb (W) (falls zutreffend)	-	

**Mindestlaufzeit der vom Lieferanten angebotenen Garantie:** 24 Monate

## Weitere Angaben:

Weblink zur Website des Lieferanten, auf der die Informationen gemäß Anhang II Nummer 6 der Verordnung (EU) 2019/2022 der Kommission zu finden sind: -

<sup>(a)</sup> für das eco-Programm.



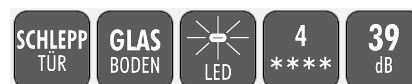
# Einbaukühlschrank EKS1660E

## Beschreibung

Dank der LED-Beleuchtung ist der Kühlraum stets perfekt ausgeleuchtet

## Highlights

- ✓ Energieeffizienzklasse E
- ✓ 118 Liter Nutzinhalt
- ✓ Nischenhöhe 88cm
- ✓ Schlepptürtechnik
- ✓ Wechselbarer Türanschlag



**UVP: 349,00 €**

Abbildung kann vom Original abweichen

<b>Technische Daten</b>	
Geräteart	Einbaukühlschrank
Kategorie des Haushaltskühlgerätemodells	7 - Kühl-Gefriergerät
Klimaklasse	N~ST (Umgebungstemperatur 16-38°C)
Farbe der Front	Weiß
Farbe Seitenteile	Weiß
Energieeffizienzklasse A (höchste Effizienz) bis G (geringste Effizienz) nach neuer EU Norm	E
jährlicher Energieverbrauch	142 kWh/Jahr
Nutzzinhalt Gesamt	118 Liter
Nutzzinhalt Kühlen	104 Liter
Nutzzinhalt Gefrieren	14 Liter
Sterne Kennzeichnung	4 Sterne
Gefriervermögen in 24 Stunden	2 kg
max. Lagerzeit bei Störungen	10 Stunden
Kältemittel	R600a
Kältemittelmenge	26 Gramm
Geräuschemission	39 dB(A) re 1 pW
Luftschallemissionsklasse	C
Spannung	220 - 240 Volt
Frequenz	50 Hz
Angabe zum Gerät	Einbau
<b>Ausstattung</b>	
regelbares Thermostat	Ja
Kompressor	1
wechselbarer Türanschlag	Ja
Schleppscharniere	Ja
Beleuchtung im Kühlraum	LED
Abtauverfahren Kühlen	Automatisch
Abtauverfahren Gefrieren	Manuell
Gefrierfachklappen	1
Glasablagen Kühlraum	2
Gemüseschublade	1
Türablagen	3
Eierablagen	1 x 6
<b>Logistik</b>	
Geräteabmessungen (HxBxT)	87,00 x 54,00 x 54,00 cm
Verpackungsabmessungen (HxBxT)	94,00 x 57,00 x 56,00 cm
Nettogewicht	29,00 kg
Bruttogewicht	31,00 kg
Containermenge 40HQ	218 Stück
Garantie	2 Jahre
Artikelnummer	21980
EAN Nummer	5905805303729
UVP	349,00 €

Der jährliche Energieverbrauch basiert auf Standardtestresultaten für 24 Stunden. Der tatsächliche Energieverbrauch hängt von der Art der Nutzung und dem Aufstellort des Geräts ab.

# Produktdatenblatt

DELEGIERTE VERORDNUNG (EU) 2019/2016 DER KOMMISSION zur Energieverbrauchskennzeichnung von Kühlgeräten

**Name oder Handelsmarke des Lieferanten:** WELCOME

**Anschrift des Lieferanten:** -

**Modellkennung:** EKS1660E

**Art des Kühlgeräts:**

Geräuscharmes Gerät:	Nein	Bauart:	Einbaugerät
----------------------	------	---------	-------------

Weinlagerschrank:	Nein	Anderes Kühlgerät:	Ja
-------------------	------	--------------------	----

**Allgemeine Produktparameter:**

Parameter	Wert	Parameter	Wert
Gesamtabmessungen (in Millimeter)	Höhe	Gesamtrauminhalt (in dm <sup>3</sup> oder l)	118
	Breite		
	Tiefe		
EEL	100	Energieeffizienzklasse	E
Luftschallemissionen (in dB(A) re 1 pW)	39	Luftschallemissionsklasse	C
Jährlicher Energieverbrauch (in kWh/a)	142	Klimaklasse:	gemäßigte Zone, subtropische Zone
Mindestumgebungstemperatur (in °C), für die das Kühlgerät geeignet ist	16	Höchstumgebungstemperatur (in °C), für die das Kühlgerät geeignet ist	38
Winterschaltung	Nein		

**Fachparameter:**

Fachparameter und #werte			
Fachtyp	Rauminhalt des Fachs (in dm <sup>3</sup> oder l)	Empfohlene Temperatureinstellung für eine optimierte Lebensmittellagerung (in °C) Diese Einstellungen dürfen nicht im Widerspruch zu den Lagerbedingungen nach Anhang IV	Gefriervermögen (in kg/24h)  Defrosting type (auto-defrost=A, manual defrost=M)

			Tabelle 3 stehen		
Speisekammerfach	Nein	-	-	-	-
Weinlagerfach	Nein	-	-	-	-
Kellerfach	Nein	-	-	-	-
Lagerfach für frische Lebensmittel	Ja	104,0	4	-	A
Kaltlagerfach	Nein	-	-	-	-
Null-Sterne- oder Eisbereiterfach	Nein	-	-	-	-
Ein-Stern-Fach	Nein	-	-	-	-
Zwei-Sterne-Fach	Nein	-	-	-	-
Drei-Sterne-Fach	Nein	-	-	-	-
Vier-Sterne-Fach	Ja	14,0	-18	2,0	M
Zwei-Sterne-Abteil	Nein	-	-	-	-
Fach mit variabler Temperatur	-	-	-	-	-
<b>Für Vier-Sterne-Fächer</b>					
Schnelleinfrierfunktion			Nein		
<b>Lichtquellenparameter:</b>					
Art der Lichtquelle			LED		
Energieeffizienzklasse			-		
<b>Mindestlaufzeit der vom Hersteller angebotenen Garantie:</b> 24 Monate					
<b>Weitere Angaben:</b>					
Weblink zur Website des Herstellers, auf der die Informationen gemäß Nummer 4 Buchstabe a des Anhangs der Verordnung (EU) 2019/2019 der Kommission zu finden sind: -					

# Dunstabzugshaube KH1727-3H

## Beschreibung

Perfekt beleuchtetes  
Kochfeld dank LED-  
Beleuchtung

## Highlights

- ✓ 3 Leistungsstufen
- ✓ Edelstahlgehäuse
- ✓ LED-Beleuchtung



**UVP: - €**



Abbildung kann vom Original abweichen

Technische Daten	
Geräteart	Dunstabzugshaube
Material	Edelstahl
Einbaubreite	60 cm
Wandmontage	Ja
Drucktasten	5 Stück
Umluftbetrieb	Ja
Abluftbetrieb	Ja
jährlicher Energieverbrauch (AEC hood)	27,70 kWh/Jahr
Energieeffizienzklasse A+++ (höchste Effizienz) bis D (geringste Effizienz)	B
Fluiddynamische Effizienz (FDE hood)	13,60
Fluiddynamische Effizienzklasse	D
Beleuchtungseffizienz (LE hood)	34,50 lux/Watt
Beleuchtungseffizienzklasse	A
Fettabscheidegrad	70,80
Klasse für den Fettabscheidegrad	D
Luftstrom bei minimaler Geschwindigkeit	222 m <sup>3</sup> /h
Luftstrom bei maximaler Geschwindigkeit	348 m <sup>3</sup> /h
A-bewertete Luftschallemission bei minimaler Geschwindigkeit	57 dB/A
A-bewertete Luftschallemission bei maximaler Geschwindigkeit	64 dB/A
Leistungsaufnahme des Lichtsystems (WL)	2,00 Watt
Anschlußwert	67,00 Watt
Beleuchtungssystem	LED
Leistungsaufnahme je Beleuchtungseinheit	1 x 2,00 Watt
Spannung	220-240 Volt
Frequenz	50 Hz
Ausstattung	
Fettfilter Menge	2 x MF01
Fettfilter Material	Aluminium
Fettfilter spülmaschinenfest	ja
Teleskopkamin ausziehbar von bis	40,00 - 78,00 cm
Gesamthöhe durch Teleskopkamin	96,00 cm
benötigte Menge Kohlefilter mit Modelbezeichnung	2 x CF130
mitgeliefertes Zubehör: Rückschlagklappe	ja
mitgeliefertes Zubehör: Abluftschlauch	ja
mitgeliefertes Zubehör: Kohlefilter	optional
mitgeliefertes Zubehör: Befestigungsmaterial	ja
mitgeliefertes Zubehör: Bedienungsanleitung	ja
Umluftweiche	optional AT150-4 UNI
Logistik	
Geräteabmessungen (HxBxT)	58,00 - 96,00 x 60,00 x 47,50 cm
Verpackungsabmessungen (HxBxT)	64,20 x 52,00 x 24,20 cm
Nettogewicht	6,70 Kg
Bruttogewicht	8,70 Kg
Artikelnummer	50781
EAN Nummer	5903867535928
Containermenge 40HQ	875 Stück



<b>Logistik</b>	
UVP	- €

Abluftbetrieb: bei Anschluss an einen Entlüftungskamin bzw. Abluft in's Freie (Mauerdurchführung = 150mm Ø / Bohrung ca. 160mm Ø)

## Produktdatenblatt nach Verordnung (EU) VO 65/2014

Marke / Warenzeichen	Welcome
Modellkennung/Name	KH1727-3H
Jährlicher Energieverbrauch ( $AEC_{hood}$ )	27,70 kWh/Jahr
Energieeffizienzklasse <sup>1</sup>	B
Fluiddynamische Effizienz ( $FDE_{hood}$ )	13,60
Klasse für fluiddynamische Effizienz <sup>2</sup>	D
Beleuchtungseffizienz ( $LE_{hood}$ )	34,50 lux/Watt
Beleuchtungseffizienzklasse <sup>2</sup>	A
Fettabscheidegrad	70,80
Klasse für den Fettabscheidegrad <sup>2</sup>	D
Luftstrom bei minimaler Geschwindigkeit im Normalbetrieb	222 m <sup>3</sup> /h
Luftstrom bei maximaler Geschwindigkeit im Normalbetrieb	348 m <sup>3</sup> /h
Luftstrom im Betrieb auf der Intensivstufe oder Schnellaufstufe	-
A-bewertete Luftschallemission bei minimaler verfügbarer Geschwindigkeit im Normalbetrieb	57 dB/A
A-bewertete Luftschallemission bei maximaler verfügbarer Geschwindigkeit im Normalbetrieb	64 dB/A
A-bewertete Luftschallemission im Betrieb auf der Intensivstufe oder Schnellaufstufe	-
Leistungsaufnahme im Aus-Zustand ( $P_o$ )	0,00 Watt
Leistungsaufnahme im Bereitschaftszustand ( $P_s$ )	0,00 Watt

<sup>1</sup> A+++ (höchste Effizienz) bis D (niedrigste Effizienz)

<sup>2</sup> A (höchste Effizienz) bis G (niedrigste Effizienz)