

Produktdatenblatt

Name oder Handelsmarke des Lieferanten:		Beko			
Anschrift des Lieferanten (b):		Arctic S.A Gaesti, Dambovita, 13 Decembrie Street, No 210, Romania			
Modellkennung:		B1754N			
Art des Kühlgeräts:					
Geräuscharmes Gerät:		NEIN	Bauart:		Einbaugerät
Weinlagerschrank:		NEIN	Anderes Kühlgerät:		JA
Allgemeine Produktparameter:					
Parameter		Wert	Parameter		Wert
Gesamtabmessungen (in Millimeter)	Höhe	866	Gesamtrauminhalt (in dm ³ Breite x oder l)		110
	Breite	545			
	Tiefe	545			
EEI		100	Energieeffizienzklasse		E
Luftschallemissionen (in dB(A) re 1 pW)		35	Luftschallemissionsklasse		B
Jährlicher Energieverbrauch (in kWh/a)		141,00	Klimaklasse:		T
Mindestumgebungstemperatur (in °C), für die das Kühlgerät geeignet ist		16	Höchstumgebungstemperatur (in °C), für die das Kühlgerät geeignet ist		43
Winterschaltung		NEIN			
Fachparameter:					
Fachtyp		Fachparameter und -werte			
		Rauminhalt des Fachs (in dm ³ oder l)	Empfohlene Temperatur-einstellung für eine optimierte Lebensmittellagerung (in °C) Diese Einstellungen dürfen nicht im Widerspruch zu den Lagerbedingungen gemäß Anhang IV Tabelle 3 stehen;	Gefriervermögen (in kg/24h)	Entfrosterart (automatische Entfrosterung = A, manuelle Entfrosterung = M)
Speisekammerfach	NEIN	-	-	-	-
Weinlagerfach	NEIN	-	-	-	-
Kellerfach	NEIN	-	-	-	-
Lagerfach für frische Lebensmittel	JA	97,0	4	-	M
Kaltlagerfach	NEIN	-	-	-	-
Null-Sterne- oder Eisbereiterfach	NEIN	-	-	-	-
Ein-Stern-Fach	NEIN	-	-	-	-
Zwei-Sterne-Fach	NEIN	-	-	-	-
Drei-Sterne-Fach	NEIN	-	-	-	-
Vier-Sterne-Fach	JA	13,0	-20	2,60	M
Zwei-SterneAbteil	NEIN	-	-	-	-
Fach mit variabler Temperatur	NEIN	-	-	-	-
Für Vier-Sterne-Fächer					
Schnelleinfrierfunktion		NEIN			
Lichtquellenparameter (a) (b):					
Art der Lichtquelle		LED			
Energieeffizienzklasse		G			
Mindestlaufzeit der vom Hersteller angebotenen Garantie (b):		24 Monate			
Weitere Angaben:					
Weblink zur Website des Herstellers, auf der die Informationen gemäß Nummer 4 Buchstabe a des Anhangs der Verordnung (EU) 2019/2019 der Kommission (1) (b) zu finden sind:					
http://support.beko.com					
(a) Gemäß der Delegierten Verordnung (EU) 2019/2015 der Kommission (2). (b) Änderungen dieser Einträge gelten nicht als relevante Änderungen im Sinne des Artikels 4 Absatz 4 der Verordnung (EU) 2017/1369.					

Product Fiche compliant to commission delegated regulation (EU) No 65/2014 and UK SI 2019 No. 539

	Value	Unit	
Supplier's name or trade mark	ELICA		IT il nome o il marchio del fornitore; BG име или търговска марка на доставчика; FI valmistajan nimi tai tavaramerkki; LV piegādātāja nosaukums vai preču zīme; PT nome do fornecedor ou marca comercial; SV Leverantörrens namn eller varumärke; FR nom du fournisseur ou marque; CS název nebo obchodní značka výrobce; HR naziv ili zaštitni znak proizvođača; MT isem il-fornitur jew il-marka kummerċjali tiegħu; RO denumirea sau marca comercială a furnizorului; EL Όνομα και εταιρία του προμηθευτή; UA торговельна марка
Model identifier	E015AII-097-003		IT modello; BG идентификатор на модела; FI malli; LV piegādātāja modeļa identifikators; PT identificador de modelo; SV Leverantörrens modellbeteckning; FR modèle; CS model; HR model; MT I-identifikatur tal-mudell tal-fornitur; RO identificatorul de model al furnizorului; EL Μοντέλο; UA модель
Annual Energy Consumption - AEEchood	65.5	kWh/a	IT indice di efficienza energetica; BG годишната консумация на енергия; FI energiatehokkuusindeksi; LV energoparētājies gađā; PT consumo anual de energia; SV Den årliga energiförbrukningen; FR consommation d'énergie annuelle; CS index energetické účinnosti; HR indeks energetske učinkovitosti; MT il-konsum annwali tal-enerġija; RO consumul anual de energie; EL Δείκτης ενεργειακής απόδοσης; UA річний обсяг енергоспоживання, кВт·год
Energy Efficiency Class	D		IT classe di efficienza energetica; BG класът на енергийна ефективност; FI energiatehokkuusluokka; LV energoefektivitātes klase; PT classe de eficiência energética; SV Energieeffektivitetsklass; FR classe d'efficacité énergétique; CS třída energetické účinnosti; HR klasa energetske učinkovitosti; MT il-klassi tal-effiċjenza enerġetika; RO clasa de eficiență energetică; EL Κατηγορία ενεργειακής απόδοσης; UA клас енергоефективності
Fluid Dynamic Efficiency - FDEhood	8.1	%	IT efficienza fluidodinamica; BG газодинамичната ефективност; FI nestedyunaaminen tehokkuus; LV hidrodinamiskā efektivitāte; PT eficiência da dinâmica dos fluidos; SV flödesdynamiska effektiviteten; FR efficacité de fluidodynamique; CS fluidní dynamická účinnost; HR učinkovitost dinamičke tekućine; MT l-effiċjenza fluidodinamika; RO eficiența fluidodinamică; EL Δυναμική απόδοση ρευστότητας; UA гідродинамічна ефективність
Fluid Dynamic Efficiency class	E		IT classe di efficienza fluidodinamica; BG класът на газодинамична ефективност; FI nestedyunaaminen tehokkuusluokka; LV hidrodinamiskās efektivitātes klase; PT classe de eficiência dinâmica dos fluidos; SV flödesdynamiska klassen; FR classe d'efficacité fluidodynamique du modèle; CS třída fluidní dynamické účinnosti; HR klasa učinkovitosti dinamičke tekućine; MT il-klassi tal-effiċjenza fluidodinamika; RO clasa de eficiență fluidodinamică; EL Κατηγορία ρευστοδυναμικής απόδοσης; UA клас гідродинамічної ефективності
Light Efficiency - LEhood	12.1	lux/W	IT efficienza luminosa; BG ефективността на осветяване; FI valoteho; LV apgaismojuma efektivitāte; PT eficiência de iluminação; SV Belysningseffektiviteten; FR efficacité lumineuse; CS světelná účinnost; HR učinkovitost svjetla; MT l-effiċjenza tat-tidwil; RO eficiența iluminării; EL Φωτεινή απόδοση; UA світлова ефективність випромінювання
Lighting Efficiency Class	D		IT classe di efficienza luminosa; BG класът на ефективност на осветяване; FI valoteholuokka; LV apgaismojuma efektivitātes klase; PT classe de eficiência de iluminação; SV Belysningseffektivitetsklass; FR classe d'efficacité lumineuse du modèle; CS třída světelné účinnosti; HR klasa učinkovitosti svjetla; MT il-klassi tal-effiċjenza tat-tidwil; RO clasa de eficiență a iluminării; EL Κατηγορία φωτεινής απόδοσης; UA клас світлової ефективності випромінювання
Grease Filtering Efficiency - GFEhood	66	%	IT efficienza di filtraggio dei grassi; BG ефективността на филтриране на мазнини; FI rasvansuodatustehokkuus; LV tauku filtrēšanas efektivitāte; PT eficiência de filtragem de gorduras; SV Fettfiltreringseffektiviteten; FR efficacité de filtration des graisses; CS účinnost filtrace tuků; HR učinkovitost filtriranja masnoća; MT l-effiċjenza tal-filtrazzjoni tal-grassijiet; RO eficiența de filtrare a grăsimilor; EL Απόδοση φιλτραρίσματος του λίπους; UA ефективність фільтрування жиру
Grease Filtering Efficiency class	D		IT classe di efficienza del filtraggio dei grassi; BG класът на ефективността на филтриране на мазнини; FI rasvansuodatusksten tehokkuusluokka; LV tauku filtrēšanas efektivitātes klase; PT classe de eficiência de filtragem de gorduras; SV fettfiltreringseffektivitetsklass; FR classe d'efficacité de filtration des graisses du modèle; CS třída účinnosti filtrace tuků; HR klasa učinkovitosti filtriranja masnoća; MT il-klassi tal-effiċjenza tal-filtrazzjoni tal-grassijiet; RO clasa de eficiență a filtrării grăsimilor; EL Κατηγορία απόδοσης του φιλτραρίσματος του λίπους; UA клас ефективності фільтрації жиру
Minimum Air Flow in normal use	115	m³/h	IT flusso d'aria alla potenza minima; BG дебитът при минималната скорост на нормално използване; FI ilmävirtaus minimiteholla; LV gaisa plūsmas ātrums pie minimālā ātruma normālā režīmā; PT valor do fluxo de ar na regulação de velocidade mínima; SV Luftflöde vid minimi under normal bruk; FR débit d'air à la vitesse minimale; CS průtok vzduchu při minimálním výkonu; HR protok zraka na minimalnoj snazi; MT il-fluss tal-arja fil-veloċità minima tal-apparat waqt użu normali; RO debitul de aer la turajie minimă; EL Ροή αέρα στην ελάχιστη ισχύ; UA витягування повітря (м³/год) на мінімальній швидкості за звичайного режиму користування
Maximum Air Flow in normal use	270	m³/h	IT flusso d'aria alla potenza massima; BG дебитът при максималната скорост на нормално използване; FI ilmävirtaus maksimiteholla; LV gaisa plūsmas ātrums pie maksimālā ātruma normālā režīmā; PT valor do fluxo de ar na regulação de velocidade máxima; SV Luftflöde vidmaximihastighet under normal bruk; FR débit d'air à la vitesse maximale; CS průtok vzduchu při maximálním výkonu; HR protok zraka na maksimalnoj snazi; MT il-fluss tal-arja fil-veloċità massima tal-apparat waqt użu normali; RO debitul de aer la turajie maximă; EL Ροή αέρα στη μέγιστη ισχύ; UA витягування повітря (м³/год) на максимальній швидкості за звичайного режиму користування
Air Flow at intensive/boost setting	NA	m³/h	IT flusso d'aria in condizioni di uso intenso o boost; BG дебитът на позицията за интензивен или форсиран режим, ако има такава; FI ilmävirtaus intensiivisessä tai tehostetussa käytössä; LV gaisa plūsmas ātrums intensīvajai vai pastiprinātajai režīmā; PT valor do fluxo de ar) no modo intensivo ou boost; SV luftflöde vid intensiv- eller boostinställning; FR le débit d'air en mode intensif ou «boost»; CS průtok vzduchu za podmínek intenzivního nebo zvýšeného používání; HR protok zraka u uvjetima intenzivnog korištenja ili pojačanja; MT il-fluss tal-arja meta l- apparat ikun qed jiħadhem bl-użu tal-modalità intensiva; RO ebitul de aer în modul intensiv sau accelerat; EL Ροή αέρα υπό συνθήκες έντονης ή επιταχυνόμενης χρήσης; UA витягування повітря (м³/год) в умовах інтенсивного режиму або режиму підвищеної інтенсивності
A-weighted Sound Power Emission at minimum speed	52	dB(A) re 1pW	IT potenza sonora ponderata A delle emissioni di rumore alla potenza minima; BG ниво на мощността на излъчвания въздушен шум, по крива А при минималната скорост; FI melupäästöjen A-painotettu äänitehotosa minimiteholla; LV A-izsvartotās akustiskās jaudas emisijas gaisā pie minimālā ātruma normālā režīmā; PT nível de potência sonora com ponderação A com a regulação de velocidade mínima; SV Luftburet akustiskt buller för A-viktade ljudfunktionsläpp vid minimi under normal bruk; FR émissions acoustiques de l'air pondérées de la valeur A à la vitesse minimale; CS vážená hladina emisí hluku akustického výkonu při minimálním výkonu; HR ponderirana zvučna snaga A razine buke na minimalnoj snazi; MT l-emissionijiet akustiki tal-qawwa tal-hoss fl-arja, ipezzati għall-frekwenza A fil-veloċità minima; RO puterea acustică ponderată A a emisilor sonore transmise prin aer la turajie minimă disponibilă; EL Στρωβισμένη ακουστική ισχύς Α των εκπομπών θορύβου στην ελάχιστη ισχύ; UA рівень акустичного поширення шуму в повітрі за шкалою А на мінімальній швидкості
A-weighted Sound Power Emission at maximum speed	71	dB(A) re 1pW	IT potenza sonora ponderata A delle emissioni di rumore alla potenza massima; BG ниво на мощността на излъчвания въздушен шум, по крива А при максималната скорост; FI melupäästöjen A-painotettu äänitehotosa maksimiteholla; LV A-izsvartotās akustiskās jaudas emisijas gaisā pie maksimālā ātruma normālā režīmā; PT nível de potência sonora com ponderação A com a regulação de velocidade máxima; SV Luftburet akustiskt buller för A-viktade ljudfunktionsläpp vid maximihastighet under normal bruk; FR émissions acoustiques de l'air pondérées de la valeur A à la vitesse maximale; CS vážená hladina emisí hluku akustického výkonu při maximálním výkonu; HR ponderirana zvučna snaga A razine buke na maksimalnoj snazi; MT l-emissionijiet akustiki tal-qawwa tal-hoss fl-arja, ipezzati għall-frekwenza A fil-veloċità massima; RO puterea acustică ponderată A a emisilor sonore transmise prin aer la turajie maximă disponibilă; EL Στρωβισμένη ακουστική ισχύς Α των εκπομπών θορύβου στη μέγιστη ισχύ; UA рівень акустичного поширення шуму в повітрі за шкалою А на максимальній швидкості
A-weighted Sound Power Emission at intensive or boost speed	NA	dB(A) re 1pW	IT potenza sonora ponderata A delle emissioni di rumore in condizioni di uso intenso o boost; BG ниво на мощността на излъчвания въздушен шум, по крива А на позицията за интензивен или форсиран режим, ако има такава; FI melupäästöjen A-painotettu äänitehotosa intensiivisessä tai tehostetussa käytössä; LV A-izsvartotās akustiskās jaudas emisijas gaisā intensīvajai vai pastiprinātajai režīmā; PT nível de potência sonora com ponderação A no modo intensivo ou boost; SV luftburet akustiskt buller för A-viktade ljudfunktionsläpp vid intensiv- eller boostinställning; FR émissions acoustiques de l'air pondérées de la valeur A n mode intensif ou «boost»; CS vážená hladina emisí hluku akustického výkonu za podmínek intenzivního nebo zvýšeného používání; HR ponderirana zvučna snaga A razine buke u uvjetima intenzivnog korištenja ili pojačanja; MT l-emissionijiet akustiki tal-qawwa tal-hoss fl-arja, ipezzati għall-frekwenza A meta l-apparat ikun qed jiħadhem bl-użu tal-modalità intensiva; RO puterea acustică ponderată A a emisilor sonore transmise prin aer în modul intensiv sau accelerat; EL Στρωβισμένη ακουστική ισχύς Α των εκπομπών θορύβου υπό συνθήκες έντονης ή επιταχυνόμενης χρήσης; UA рівень акустичного поширення шуму в повітрі за шкалою А в умовах інтенсивного режиму або режиму підвищеної інтенсивності
Power consumption off mode - Po	NA	W	IT consumo di energia in modo spento; BG консумацията на мощност в режим „изключен“; FI energiäkulutus sammutettuna; LV jaudas patēriņš izslēgtā režīmā; PT consumo de energia no modo de desativação; SV effektförbrukningen i fränläge; FR la consommation d'énergie en mode «arrêt»; CS spotřeba energie ve vypnutém režimu; HR potrošnja energije u načinu rada isključen; MT il-konsum tal-enerġija fil-modalità Mihi; RO consumul de putere în modul oprit; EL Κατανάλωση ενέργειας σε απορροφημένη κατάσταση; UA енергоспоживання у режимі вимкнення
Power consumption in standby mode - Ps	NA	W	IT consumo di energia in modo standby; BG консумацията на мощност в режим „в готовност“; FI energiäkulutus standby-tilassa; LV jaudas patēriņš gaidstāvēs režīmā; PT consumo de energia no modo de espera; SV effektförbrukningen i standby-läge; FR la consommation d'énergie en mode «veille»; CS spotřeba energie v pohotovostním režimu; HR potrošnja energije u stanju mirovanja; MT il-konsum tal-enerġija fil-modalità Stennija; RO consumul de putere în modul standby; EL Κατανάλωση ενέργειας σε κατάσταση αναμονής; UA енергоспоживання у режимі очікування

Additional Product Information compliant to commission regulation (EU) No 66/2014 and UK SI 2019 No. 539

	Symbol	Value	Unit	
Time increase factor	f	1.7		IT Fattore di incremento nel tempo; BG Коэффициент на увеличение на времето; FI Ajan korotuskerroin; LV Laika palielinājuma koeficients; PT Fator de aumento de tempo; SV Faktor pövečanja časa; FR Facteur d'accroissement dans le temps; CS Koeficient zvýšení času; HR Faktor povećanja vremena; MT Faktur ta' zieda fil-ħin; RO Factor de cretere în timp; EL Παράγοντος αύξησης κατά την πάροδο του χρόνου; UA Коэффициент зростання у часі
Energy Efficiency Index	EElhood	90		IT Indice di efficienza energetica; BG Индекс на енергийна ефективност; FI Energiatehokkuusindeksi; LV Energoparētājies indekss; PT Índice de eficiência energética; SV Indeks energiske učinkovitosti; FR Indice d'efficacité énergétique; CS Index energetické účinnosti; HR Indeks energetske učinkovitosti; MT l-Indici tal-effiċjenza enerġetika; RO Indice de eficiență energetică; EL Δείκτης ενεργειακής απόδοσης; UA Показник енергоефективності
Measured air flow rate at best efficiency point	QBEP	160	m³/h	IT Portata d'aria misurata al punto di massima efficienza; BG Дебит, измерен в точката на най-висока ефективност; FI Mittau ilmävirta parhaan hyötysuhteen pisteessä; LV Gaisa plūsma, mērīta optimālajā darba punktā; PT Débito de ar medido no ponto de maior eficiência; SV Izmjerna stopnja pretoka zraka na točki največje učinkovitosti; FR Débit d'air mesuré au point de rendement maximal; CS Naměřený průtok vzduchu v bodě nejvyšší účinnosti; HR Izmjerna stopa protoka zraka pri točki največjeg stupnja iskorštenja; MT Ir-rata tal-fluss tal-arja mkeġja fil-punt tal-effiċjenza massim; RO Fluxul nominal de aer măsurat la punctul de eficiență maximă; EL Ποροχή αέρα που μετρείται στο σημείο της μέγιστης απόδοσης; UA Пропускна здатність в точці максимальної ефективності
Measured air pressure at best efficiency point	PBEP	180	Pa	IT Pressione dell'aria misurata al punto di massima efficienza; BG Налягане, измерено в точката на най-висока ефективност; FI Mittau ilmanpaine parhaan hyötysuhteen pisteessä; LV Gaisa spiediens, mērīts optimālajā darba punktā; PT Pressão de ar medida no ponto de maior eficiência; SV Izmjerjen zračni tlak na točki največje učinkovitosti; FR Pression d'air mesurée au point de rendement maximal; CS Naměřený tlak vzduchu v bodě nejvyšší účinnosti; HR Izmjerjen tlak zraka pri točki največjeg stupnja iskorštenja; MT l-ir-pressjoni tal-arja mkeġja fil-punt tal-effiċjenza massim; RO Presiunea aerului măsurată la punctul de eficiență maximă; EL Πίεση του αέρα που μετρείται στο σημείο της μέγιστης απόδοσης; UA Тиск повітря, виміряний в точці максимальної ефективності
Maximum air flow	Qmax	270	m³/h	IT Flusso d'aria massimo; BG Максимален дебит; FI Suurin ilmävirta; LV Gaisa maksimālā plūsma; PT Débito de ar máximo; SV Največji pretok zraka; FR Débit d'air maximal; CS Maximální průtok vzduchu; HR Najveći dopušteni protok zraka; MT Il-fluss massimu tal-arja; RO Fluxul maxim de aer; EL Μέγιστη ροή αέρα; UA Максимальна пропускна здатність
Measured electric power input at best efficiency point	WBEP	98.5	W	IT Potenza elettrica assorbita al punto di massima efficienza; BG Входна електрическа мощност в точката на най-висока ефективност; FI Mittau sähköin otottelo parhaan hyötysuhteen pisteessä; LV Elektriskā ieejas jauda, mērīta optimālajā darba punktā; PT Potência elétrica medida no ponto de maior eficiência; SV Izmjerna vhodna električna moč na točki največje učinkovitosti; FR Puissance électrique à l'entrée mesurée au point de rendement maximal; CS Naměřená elektrická moc na točki največje účinnosti; HR Izmjerna ulazna električna snaga pri točki največjeg stupnja iskorštenja; MT Il-kontribut tal-enerġija elettrika mkeġja fil-punt tal-effiċjenza massim; RO Puterea electrică de intrare măsurată la punctul de eficiență maximă; EL Ηλεκτρική ισχύς που απορροφάται στο σημείο της μέγιστης απόδοσης; UA Електрична потужність, що поглинається в точці максимальної ефективності
Nominal power of the lighting system	WL	6	W	IT Potenza nominale del sistema di illuminazione; BG Номинална мощност на осветелната система; FI Valaistusjärjestelmän nimellisteho; LV Apgaismes sistēmas nominālā jauda; PT Potência nominal do sistema de iluminação; SV Nazivna moč sistema za osvetljavanje; FR Puissance nominale du système d'éclairage; CS Jmenovitý příkon osvětlovacího systému; HR Nominalna snaga sustava za osvetljavanje; MT Il-qawwa nominali tas-sistema tal-tidwil; RO Puterea nominală a sistemului de iluminat; EL Ονομαστική ισχύς του συστήματος φωτισμού; UA Номинальна потужність системи освітлення
Average illumination of the lighting system on the cooking surface	Emiddle	73	lux	IT Illuminamento medio del sistema di illuminazione sulla superficie di cottura; BG Средна осветеност, осигурявана от осветелната система върху повърхността за готвене; FI Valaistusjärjestelmän keskimääräinen valais-luovomakkuus keittopinnalla; LV Apgaismes sistēmas nodrošinātais vidējais apgaismojums uz ēdiena gatavošanas virsmas; PT Iluminação média produzida pelo sistema de iluminação na superfície de cozedura; SV Poprечna osvetljenost kuhinje površine, ki jo zagotavlja sistem za osvetljavanje; FR Éclairémeent moyen du système d'éclairage sur la surface de cuisson; CS Průměrné osvětlení varného povrchu osvětlovacím systémem; HR Prosječno osvetljenje sustava za osvetljavanje površine za kuhanje; MT Il-luminazzjoni medja tas-sistema tal-tidwil fuq il-għat wċat-tisjir; RO Iluminarea medie a sistemului de iluminat pe suprafața de gătit; EL Μέσρια φωτεινότητα του συστήματος φωτισμού στην επιφάνεια μαγειρείας; UA Середнє світлове випромінювання системи освітлення на варильній поверхні

Product Fiche compliant to commission delegated regulation (EU) No 65/2014 and UK SI 2019 No. 539

56111002C

FOG0102648 Ed. 08/18

Table with columns: Supplier's name or trade mark (ELICA), Model identifier (E015AII-097-003), Annual Energy Consumption - AEEhood (65.5 kWh/a), Energy Efficiency Class (D), Fluid Dynamic Efficiency - FDEhood (8.1 %), Fluid Dynamic Efficiency class (E), Light Efficiency - LEhood (12.1 lux/W), Lighting Efficiency Class (D), Grease Filtering Efficiency - GFEhood (66 %), Grease Filtering Efficiency class (D), Minimum Air Flow in normal use (115 m³/h), Maximum Air Flow in normal use (270 m³/h), Air Flow at intensive/boost setting (NA m³/h), A-weighted Sound Power Emission at minimum speed (52 dB(A) re 1pW), A-weighted Sound Power Emission at maximum speed (71 dB(A) re 1pW), A-weighted Sound Power Emission at intensive or boost speed (NA dB(A) re 1pW), Power consumption off mode - Po (NA W), Power consumption in standby mode - Ps (NA W).

Additional Product Information compliant to commission regulation (EU) No 66/2014 and UK SI 2019 No. 539

Table with columns: Symbol, Value, Unit, and description. Includes: Time increase factor (f, 1.7), Energy Efficiency Index (EEIhood, 90), Measured air flow rate at best efficiency point (QBEP, 160 m³/h), Measured air pressure at best efficiency point (PBEP, 180 Pa), Maximum air flow (Qmax, 270 m³/h), Measured electric power input at best efficiency point (WBEP, 98.5 W), Nominal power of the lighting system (WL, 6 W), Average illumination of the lighting system on the cooking surface (Emiddle, 73 lux).

- DE - Montageanleitung
- EN - Installation instructions
- FR - Notice de montage
- NL - Montagehandleiding
- CZ - Montážní návod



	- DE -	- EN -
2	Allgemeine Hinweise / Vorbereitung	General Information / Preparation
	Vorwort 5	Preface 5
	Allgemeine Sicherheitshinweise 6 - 10	General safety information 6 - 10
	Symbolerklärung 11 - 15	Explanation of symbols 11 - 15
	Höhenraster 16	Height grid 16
	Werkzeuge 17	Tools 17
	Vorbereiten des Raumes 18	Preparing the room 18
	Auspacken der Lieferung 18	Unpacking the delivery 18
	Demontage, Türen, Schubkästen, Auszüge, Einlegeböden 19	Disassembly, doors, drawers, pull-outs, shelves 19
	Unterschränke / Seitenschränke	Base Units / Tall units
	Montage Sockelfüße 20	Mounting plinth feet 20
	Unter- / Seitenschränke positionieren 20 - 21	Positioning base units / tall units 20 - 21
	Unter- / Seitenschränke ausrichten 22	Adjusting base units / tall units 22
	Unter- / Seitenschränke verbinden 22	Connecting base units / tall units 22
	Kippsicherung Unterschränke 23 - 25	Base unit safety brackets 23 - 25
	Kippsicherung Seitenschränke 25 - 26	Tall unit safety brackets 25 - 26
	Korpusstücke und Passleisten 27 - 30	Carcase components and fillers 27 - 30
	Winkelpassstück 31 - 33	Corner Post 31 - 33
	Wangen / Seitenstütze	Support panels / side supports
	Montage Wangen 34 - 36	Mounting Panels 34 - 36
	Montage Seitenstütze 36 - 37	Mounting side supports 36 - 37
	Arbeitsplatten	Worktop
	Arbeitsplattenauschnitte 38 - 40	Worktop cut-outs 38 - 40
	Arbeitsplatten montieren 40 - 42	Mounting worktops 40 - 42
	Hängeschränke / Regale	Wall units / shelf units
	Montage Aufhängeleiste 43 - 45	Mounting hanger rails 43 - 45
	Hängeschänke in die Aufhängeleiste einhängen 45	Hang the wall units in the hanger rails 45
	Justierung Hängeschänke 46	Adjustment wall units 46
	Hängeschänke verbinden 46	Connecting wall units 46
	Kippsicherung Hängeschränke 47 - 48	Wall unit safety brackets 47 - 48
	Montage Abschlußregal 48 - 49	Mounting open shelf end unit 48 - 49
	Nischenverkleidung	Recess paneling
	Montage Nischenverkleidung 50 - 52	Mounting Recess paneling 50 - 52
	Sockelblenden	Plinth panels
	Montage seitliche Sockelblende 53	Mounting side plinth panel 53
	Montage vordere Sockelblende 54 - 56	Mounting front plinth panels 54 - 56
	Einlegeböden	Shelves
	Holzeinlegeböden 57	Wood shelves 57
	Glaseinlegeböden 57	Glass shelves 57
	Wandabschlußprofile	Upstands
	Montage Wandabschlußprofil 58 - 60	Mounting upstands 58 - 60
	Montage Schubkästen / Auszüge	Mounting drawers / pull-outs
	Griffmontage 61	Mounting handles 61
	Montage Schubkasten 61	Mounting Drawer 61
	Justierung Schubkasten 62	Adjusting drawers 62
	Justierung Auszüge 62	Adjusting pull-outs 62
	Demontage Frontblende 63	Removing Front Filler 63
	Montage Türen	Mounting doors
	Montage Türen 64	Mounting doors 64
	Justierung Türen 64	Adjustment doors 64
	Pflegehinweise 65 - 69	Care instructions 65 - 69
	Anhang 70 - 94	Appendix 70 - 94

- FR -	- NL -	3
Consignes d'ordre général / Préparation	Algemene instructies / Voorbereiding	
Avant-propos	Voorwoord	5
Consignes générales de sécurité	Algemene veiligheidsinstructies	6 - 10
Explication des symboles	Verklaring van de symbolen	11 - 15
Grilles des hauteurs	Hoogteraster	16
Outils	Gereedschappen	17
Préparation de la pièce	De ruimte voorbereiden	18
Déballage de la livraison	De levering uitpakken	18
Démontage, portes, tiroirs, coulissants, tablettes	Demontage, deuren, ladebakken, uittrekelementen, planken/platen	19
Eléments bas / Armoires latérales	Onderkasten / Zijkasten	
Montage des pieds d'armoire	Montage Plintvoeten	20
Positionner éléments bas / Armoires latérales	Onderkasten / zijkasten positioneren	20 - 21
Ajuster éléments bas / Armoires latérales	Onderkasten / zijkasten uitlijnen	22
Raccorder éléments bas / Armoires latérales	Onderkasten / zijkasten verbinden	22
Sécurité de basculement pour les éléments bas	Kantelbeveiliging onderkasten	23 - 25
Sécurité de basculement pour les Armoires latérales	Kantelbeveiliging zijkasten	25 - 26
Eléments de caisson et les fileurs	Korpusstukken en paslijsten	27 - 30
Fileur d'angle	Hoekpasstuk	31 - 33
Joues / Support latéral	Stollenwanden / Zijpanelen	
Montage des Joues	Montage Stollenwanden	34 - 36
Montage du support latéral	Montage zijsteun	36 - 37
Plans de travail	Werkbladen	
Découpes de plans de travail	Uitsparingen in het werkblad	38 - 40
Monter les plans de travail	Werkbladen monteren	40 - 42
Eléments hauts / Etagères	Bovenkasten / open kasten	
Montage de la baguette de fixation	Montage ophanglijst	43 - 45
Accrocher les éléments hauts dans la baguette de fixation	Bovenkasten in de ophanglijst hangen	45
Ajustage éléments hauts	Afstelling Wandkasten	46
Raccorder les éléments hauts	Wandkasten verbinden	46
Sécurité de basculement pour les éléments hauts	Kantelbeveiliging wandkasten	47 - 48
Montage de l'étagère terminale	Montage open eendkast	48 - 49
Habillage de crédence	Nisbekleding	
Montage Habillage de crédence	Montage Nisbekleding	50 - 52
Ecran de socle	Plintpaneels	
Montage de socle latéral	Montage zijplintpaneel	53
Montage du panneau de socle avant	Montage voorste Plintpaneel	54 - 56
Tablettes	Planken/platen	
Tablettes en bois	Houten planken	57
Tablettes en verre	Glasplaten	57
Profils de finition mural	Wandafsluitprofielen	
Montage du profil de finition mural	Montage wandafsluitprofiel	58 - 60
Montage des tiroirs / coulissants	Montage ladebakken / uittrekelementen	
Montage de la poignée	Greepmontage	61
Montage Tiroir	Montage ladebakken	61
Ajuster les tiroirs	Ladebakken uitlijnen	62
Ajuster les coulissants	Uittrekelementen uitlijnen	62
Remplacer la façade	Front vervangen	63
Montage des portes	Montage deuren	
Montage des portes	Montage deuren	64
Ajustage portes	Afstelling deuren	64
Conseils d'entretien	Onderhoudsinstructies	65 - 69
Annexe	Bijlage	70 - 94

- CZ -

Všeobecné pokyny / příprava

4

Úvod	5
Všeobecné Bezpečnostní pokyny	6 - 10
Vysvětlení symbolů	11 - 15
Höhenraster	16
Nástroje	17
Příprava prostoru	18
Vybalení dodávky	18
Demontáž, dvířka, zásuvky, výsuvy, vkládací police	19

Spodní / boční skříňky

Montáž soklových patek	20
Umístění spodních / bočních skříněk	20 - 21
Vyrovnání spodních / bočních skříněk	22
Spojení spodních / bočních skříněk	22
Jištění proti převržení pro spodní skříňky	23 - 25
Jištění proti převržení pro boční skříňky	25 - 26
Korpusové kusy a přechodové lišty	27 - 30
Úhlový výplňový prvek	31 - 33

Bočnice / boční opěra

Montáž bočnic	34 - 36
Montáž bočních opěr	36 - 37

Pracovní desky

Výřezy pracovní desky	38 - 40
Montáž pracovních desek	40 - 42

Závěsné skříňky / regály

Montáž závěsné lišty	43 - 45
Zavěšení závěsných skříněk do závěsné lišty	45
Seřízení závěsných skříněk	46
Spojení závěsných skříněk	46
Jištění proti převržení pro závěsné skříňky	47 - 48
Montáž koncového regálu	48 - 49

Obložení výklenku

Montáž obložení výklenku	50 - 52
--------------------------	---------

Soklové krycí lišty

Montáž boční soklové krycí lišty	53
Montáž přední soklové krycí lišty	54 - 56

Vkládací police

Dřevěné vkládací police	57
Skleněné vkládací police	57

Profily ukončení stěny

Montáž profilu ukončení stěny	58 - 60
-------------------------------	---------

Montáž zásuvek / výsuvů

Montáž úchytek	61
Montáž zásuvek	61
Seřízení zásuvek	62
Seřízení výsuvů	62
Demontáž čelní krycí lišty	63

Montáž dvířek

Montáž dvířek	64
Seřízení dvířek	64

Pokyny k ošetřování

65 - 69

Příloha

70 - 94

DE - Vorwort / EN - Preface / FR - Avant-propos / NL - Voorwoord / CZ - Úvod

DE - Sehr geehrte Kundin,
sehr geehrter Kunde,

vielen Dank, dass Sie sich für eine pino Küche entschieden haben. Es wird empfohlen, die Einbauküche von entsprechend geschulten Fachkräften montieren zu lassen. Möchten Sie Ihre Küche selber aufbauen, befolgen Sie bitte diese Montageanleitung anhand der vorgegebenen Schritte. Tipps zur Pflege und Wartung Ihrer neuen Küche finden Sie in der mitgelieferten Pflegeanleitung.

Vor Einbau der Schränke bitte diese Anleitung lesen und zur späteren Verwendung sicher aufbewahren. Nichtbeachtung der in dieser Anleitung aufgeführten Anweisungen und Sicherheitsvorkehrungen kann zu schweren Personen- und Sachschäden führen.

EN - Dear Customer,

thank you for choosing a pino kitchen. It is recommended that you have your new fitted kitchen installed by appropriately trained professional fitters. Should you decide to install your kitchen on your own, please follow the steps outlined in this Installation Instructions. Tips for care and maintenance of your new kitchen can be found in the Care Instructions.

Please read through these instructions prior to fitting the units and keep this manual somewhere safe for future reference. Failure to follow the instructions and safety precautions outlined in this manual could result in serious damage or injury.

FR - Madame,
Monsieur,

merci d'avoir choisi une cuisine pino. Il est recommandé de faire installer la cuisine équipée par des professionnels dûment formés. Si vous souhaitez monter vous-même votre cuisine, veuillez vous reporter à cette notice de montage en suivant les étapes indiquées. Vous trouverez des conseils pour les soins et l'entretien de votre nouvelle cuisine dans les instructions d'entretien fournies.

Avant d'installer les armoires, veuillez lire cette notice et la conserver en lieu sûr pour une utilisation ultérieure. Le non-respect des instructions et des précautions de sécurité données dans cette notice peut entraîner des blessures graves et des dommages matériels.

NL - Geachte klant,

Hartelijk dank dat u voor een keuken van pino heeft gekozen. Wij raden u aan om de inbouwkeuken door overeenkomstig opgeleide specialisten te laten monteren. Wilt u uw keuken zelf installeren, volg dan de stappen die in deze montagehandleiding zijn aangegeven. Tips voor reiniging en onderhoud van uw nieuwe keuken vindt u in de meegeleverde onderhoudshandleiding.

Lees vóór het inbouwen van de kasten deze gebruiksaanwijzing. Bewaar de gebruiksaanwijzing zorgvuldig voor gebruik in de toekomst. Het niet in acht nemen van de in deze gebruiksaanwijzing vermelde instructies en veiligheidsmaatregelen kan ernstig letsel en ernstige materiële schade tot gevolg hebben.

CZ - Vážená zákaznice,
vážený zákazníku,

děkujeme, že jste se rozhodli pro kuchyň pino. Doporučuje nechat si vestavnou kuchyni smontovat vyškolenými odborníky. Pokud si chcete vaši kuchyni postavit sami, dodržujte prosím následující montážní návod na základě určených kroků. Tipy na péči a údržbu vaší nové kuchyně najdete v příložených pokynech k ošetření.

Před montáží skříněk si prosím přečtete tento návod a uschovejte ho bezpečně pro pozdější použití. Nedodržení pokynů a bezpečnostních opatření uvedených v tomto návodu může mít za následek vážná zranění osob a materiální škody. Nedodržení pokynů a bezpečnostních opatření uvedených v tomto návodu může mít za následek vážná zranění osob a materiální škody.

DE - Allgemeine Sicherheitshinweise / EN - General safety information / FR - Consignes générales de sécurité / NL - Algemene veiligheidsinstructies / CZ - Všeobecné Bezpečnostní pokyny

DE - Bitte berücksichtigen Sie vorab folgende Sicherheitshinweise für die Montage von Küchen:

6

- Spezielle, weiterführende Montageanleitungen, insbesondere beiliegende Einzelanleitungen für Geräte, Spülen und Zubehörteile müssen zusätzlich beachtet werden.
- Die Küche und ihre Einzelteile sind mit größter Sorgfalt und unter Berücksichtigung anerkannter handwerklicher Regeln zu montieren. Dabei ist insbesondere auch die Beschaffenheit der Wände und des Bodens zu berücksichtigen. Das mitgelieferte Befestigungsmaterial zur Montage am Mauerwerk ist ausschließlich für massive, feste Wände geeignet. Bei allen anderen Decken-, Wand- und Bodenbeschaffenheiten müssen Sie eigenverantwortlich für geeignetes Befestigungsmaterial sorgen.
- Bei Klebearbeiten muss der Untergrund sauber, trocken sowie öl- und fettfrei sein. Eine ausreichende Menge des Klebemittels ist zu verwenden und die Herstellerangaben des Klebemittels sind zu berücksichtigen.
- Sowohl Einzelschränke als auch Küchenzeilen müssen gegen Kippen gesichert werden.
- Sanitär- und Elektroinstallationen dürfen nur von einer entsprechend geschulten Fachkraft vorgenommen werden.
- Bei der Montage von Zubehör und Elektrogeräten dürfen keine das Zubehör oder das Elektrogerät verändernden Manipulationen vorgenommen werden. Das gilt insbesondere für Befestigungsbohrungen.
- Überprüfen Sie vor der Montage, ob alle notwendigen Anschlüsse der Sanitär- und Elektroinstallationen vorhanden sind und fachgerecht ausgeführt wurden!
- Vor Bohrarbeiten muss geprüft werden, dass an der Stelle des Bohrens keine Leitungen für Gas, Wasser, Strom, Heizung oder Abflüsse verlegt sind.
- Beiliegende Pflege- und Wartungsanleitungen sind zu beachten.
- Die Küche beinhaltet verschluckbare Kleinteile. Kinder bis einschließlich 3 Jahren nicht ohne Beaufsichtigung lassen.
- Der Aufkleber mit den Herstellerangaben dient der Produktsicherheit und Nachverfolgbarkeit. Bitte bringen Sie diesen an einer leicht zugänglichen, optisch nicht störenden Stelle im Spülenschrank an.
- Holen Sie sich eine erwachsene Person zur Unterstützung während der Montage dazu. Einige Arbeitsschritte, vor allem Hebearbeiten, lassen sich so leichter bewerkstelligen.
- Tragen Sie während der Montagearbeiten geeignete Schutzbekleidung, z.B. Schutzbrille, Arbeitshandschuhe etc.
- Wandschränke dürfen nur an einer ausreichend tragfähigen Wand montiert werden und müssen entsprechend gegen Kippen oder Fallen gesichert werden.

DE - Allgemeine Sicherheitshinweise / EN - General safety information / FR - Consignes générales de sécurité / NL - Algemene veiligheidsinstructies / CZ - Všeobecné Bezpečnostní pokyny

EN - To begin with, please take note of the following safety information for kitchen installation:

- Also adhere to all specific, further installation instructions, especially any enclosed individual instructions for appliances, sinks and accessory components.
- The kitchen and its individual components must be installed using extreme care and taking into consideration the practices generally recognised in the skilled trades. In doing so, pay special attention to the properties and condition of the walls and of the floor. The enclosed mounting materials for fitting on brickwork are suitable only for use with solid, fixed walls. For all other ceiling, wall and floor properties, you are responsible for using suitable mounting materials.
- For bonding work, the substrates must be clean, dry and free of all oil and grease. Make sure to use a sufficient amount of adhesive and to follow all manufacturer's instructions on the adhesive packaging.
- Individual units as well as kitchen cabinet runs must be secured against tipping over.
- Sanitary and electrical installations are only to be performed by an appropriately trained professional.
- When installing accessories and electric appliances, it is not permitted to modify or manipulate the accessory or electric appliance in any way. This especially applies to the mounting holes.
- Prior to fitting the kitchen, check that all necessary connections for sanitary and electrical installations are in place and have been properly executed!
- Prior to any drilling, ensure that there are no lines for gas, water, electricity, heating or drains at the drilling site.
- Observe all information in the enclosed Care and Maintenance Instructions.
- The kitchen contains small parts which could be swallowed. Therefore, do not leave children under 3-years of age unattended.
- The label with manufacturer's specifications aids in product safety and traceability. Please place this label in an easily accessible, yet not visibly disturbing location inside the sink unit.
- Please enlist the assistance of another adult during the kitchen installation. Several work steps, particularly lifting, can be accomplished much easier this way.
- During installation please wear suitable protective clothing and gear, e.g. safety goggles, work gloves, etc.
- Wall units may only be mounted on walls with sufficient load-bearing capacity and must be appropriately secured against tipping or falling over.

FR - Veuillez observer à l'avance les consignes de sécurité suivantes pour le montage des cuisines :

- Des notices de montage spéciales et plus détaillées, en particulier les notices individuelles jointes pour les appareils, les éviers et les accessoires, doivent également être respectées.
- La cuisine et ses différents éléments doivent être montés avec le plus grand soin et selon des techniques reconnues. En particulier, la nature des murs et du sol doit être prise en compte. Le matériel de fixation fourni pour le montage sur la maçonnerie ne convient qu'aux murs massifs et durs. Pour toutes les autres natures de plafonds, de murs et de sols, vous êtes responsable de la fourniture de matériaux de fixation appropriés.
- Lors des travaux de collage, le support doit être propre, sec et exempt d'huile et de graisse. Une quantité suffisante de colle doit être utilisée et les instructions du fabricant de colle doivent être respectées.
- Tant les armoires individuelles que les lignes de cuisine doivent être protégées contre le basculement.
- Les installations sanitaires et électriques ne peuvent être réalisées que par un professionnel dûment formé.
- Lors de l'installation d'accessoires et d'appareils électriques, il est interdit d'effectuer des manipulations modifiant l'accessoire ou l'appareil électrique. Cela s'applique en particulier aux perçages de fixation.
- Avant le montage, vérifiez que tous les raccordements nécessaires des installations sanitaires et électriques sont présents et ont été effectués de manière professionnelle !
- Avant de procéder à des travaux de perçage, vérifiez impérativement qu'aucune conduite de gaz, d'eau, d'électricité, de chauffage ou d'évacuation ne se trouve au niveau de l'emplacement de perçage.
- Les instructions de soins et d'entretien ci-jointes doivent être respectées.
- La cuisine comporte des petites pièces qui peuvent être avalées. Ne laissez pas les enfants jusqu'à l'âge de 3 ans sans surveillance.
- L'autocollant avec les indications du fabricant est utilisé pour la sécurité et la traçabilité du produit. Veuillez le placer dans un endroit facilement accessible et visuellement non gênant dans l'élément sous-évier.
- Demandez à une personne adulte de vous assister lors du montage. Certaines étapes de travail, en particulier les travaux de levage, peuvent être effectuées plus facilement de cette manière.
- Portez des vêtements de protection appropriés pendant les travaux d'installation, par exemple des lunettes de sécurité, des gants de travail, etc.
- Les éléments hauts ne peuvent être montés que sur un mur ayant une capacité de charge suffisante et doivent être convenablement protégés contre le basculement ou la chute.

NL - Neem de volgende veiligheidsinstructies voor de montage van keukens in acht:

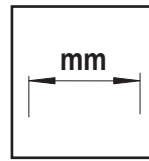
- Speciale, uitgebreidere montagehandleidingen, in het bijzonder meegeleverde losse gebruiksaanwijzingen voor apparaten, spoelkasten en accessoires moeten ook in acht worden genomen.
- De keuken en de afzonderlijke onderdelen ervan moeten zeer zorgvuldig en met inachtneming van de erkende regels van het handwerk worden gemonteerd. Daarbij moet in het bijzonder rekening worden gehouden met de kwaliteit van de wanden en de vloer. Het meegeleverde bevestigingsmateriaal voor montage aan de muur is uitsluitend geschikt voor massieve, vaste wanden. Bij alle andere kwaliteiten plafonds, wanden en vloeren bent u zelf verantwoordelijk voor de geschiktheid van het bevestigingsmateriaal.
- Bij lijmwerkzaamheden moet de ondergrond schoon, droog en vrij van olie en vet zijn. Gebruik een voldoende hoeveelheid lijm en neem de informatie van de fabrikant van de lijm in acht.
- Afzonderlijke kasten en keukenblokken moeten worden beveiligd tegen kantelen.
- De installatie van sanitair en elektro-apparatuur mag alleen worden uitgevoerd door een overeenkomstig opgeleide vakman.
- Bij de montage van accessoires en elektro-apparatuur mogen geen manipulaties worden uitgevoerd die de accessoires of elektro-apparatuur veranderen. Dit geldt in het bijzonder voor bevestigingsboorgaten.
- Controleer vóór de montage of alle noodzakelijke aansluitingen voor het sanitair en de elektro-apparatuur aanwezig zijn en vakkundig zijn uitgevoerd!
- Controleer voordat u boorwerkzaamheden gaat uitvoeren, dat er op de plaats waar u gaat boren, geen leidingen voor gas, water, stroom, verwarming of afvoer liggen.
- Neem de meegeleverde reinigings- en onderhoudshandleidingen in acht.
- De keuken bevat kleine onderdelen die ingeslikt kunnen worden. Laat kinderen tot en met 3 jaar daarom nooit zonder toezicht.
- De sticker met de informatie van de fabrikant dient voor de veiligheid en traceerbaarheid van de producten. Breng de sticker aan op een plaats in de spoelkast, die makkelijk toegankelijk en optisch niet storend is.
- Roep voor de montage de hulp in van een volwassene. Enkele stappen, zoals tillen, kunnen zo gemakkelijker worden uitgevoerd.
- Draag tijdens de montagewerkzaamheden geschikte beschermingsmiddelen, zoals veiligheidsbril, werkhandschoenen, etc.
- Wandkasten mogen alleen worden gemonteerd aan een voldoende dragende wand en moeten overeenkomstig worden beveiligd tegen kantelen of vallen.

CZ - Vezměte prosím nejprve na vědomí následující bezpečnostní pokyny pro montáž kuchyní:

- Zvláště musí být dodrženy další speciální montážní návody, především přiložené dílčí návody pro spotřebiče, dřezy a příslušenství.
- Kuchyň a její jednotlivé díly se musí smontovat s maximální pečlivostí a při dodržení schválených řemeslných pravidel. Při tom je nutné vzít také zvláštní ohled na vlastnosti stěn a polic. Přiložený upevňovací materiál k montáži na zeď je vhodný výlučně pro masivní, pevné stěny. U všech ostatních vlastností stropů, stěn a podlah se musí zajistit na vlastní odpovědnost vhodný upevňovací materiál.
- Při lepení musí být podklad čistý, suchý a zbavený olejů a mastnoty. Je nutné použít dostatečné množství lepidla a zohlednit údaje výrobce lepidla.
- Jak jednotlivé skříňky, tak i kuchyňské linky musí být zajištěny proti převrnutí.
- Sanitární instalace a elektroinstalace smí být prováděny jen příslušně vyškoleným kvalifikovaným pracovníkem.
- Při montáži příslušenství a elektrických spotřebičů se nesmí provádět žádné změny příslušenství nebo elektrických spotřebičů. To platí především pro upevňovací otvory.
- Před montáží zkontrolujte, zda jsou k dispozici a jsou řádně provedeny všechny potřebné přípojky sanitárních instalací a elektroinstalací!
- Před vrtáním se musí zkontrolovat, zda se v místě vrtání nenachází rozvody pro plyn, vodu, proud, topení nebo odtoky.
- Musí být dodržovány přiložené pokyny pro péči a údržbu.
- Kuchyň obsahuje malé díly, u kterých hrozí spolknutí. Děti do 3 let včetně nenechávejte bez dozoru.
- Nálepka s údaji výrobce slouží pro bezpečnost výrobku a dohledatelnost. Upevněte ji na snadno přístupné, opticky nerušivé místo v dřezové skříňce.
- Pro montáž si zajistěte pomoc další dospělé osoby. Některé pracovní kroky, především zvedání, tak zvládnete snadněji.
- Během montážních prací noste vhodný pracovní oděv, např. ochranné brýle, pracovní rukavice atd.
- Nástěnné skříňky se smí montovat na dostatečně nosnou stěnu a musí být odpovídajícím způsobem zajištěny proti převrnutí nebo pádu.



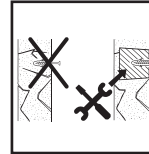
DE - Gefahr durch fehlerhafte Montage
Fehlerhafte Montage kann zu Sach- und Personenschäden führen. Die Montagehinweise sind zwingend zu beachten.



DE - Maßeinheit beachten



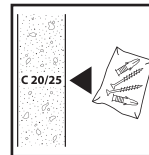
DE - Kippgefahr durch Hochklettern
Kippen von Möbeln kann zu schweren oder tödlichen Quetschverletzungen führen. Um ein Kippen zu verhindern, installieren Sie den mitgelieferten Kippschutz. Legen Sie die schwersten Gegenstände in die unterste Schublade.



DE - Konstruktion bauseits prüfen



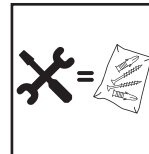
DE - Gefahr durch Kleinteile
Die Einbauküche beinhaltet Kleinteile, die von Kleinkindern verschluckt werden können. Kinder bis einschließlich 3 Jahren dürfen daher nicht ohne Beaufsichtigung gelassen werden.



DE - Mitgeliefertes Material für Beton C20/25



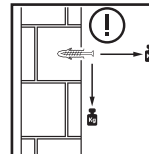
DE - Erstickungsgefahr durch Folien
Verpackungsfolien dürfen nicht über den Kopf gezogen werden. Es droht Erstickungsgefahr.



DE - Montage mit mitgeliefertem Material



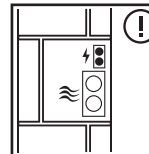
DE - Verletzungsgefahr durch scharfe Kanten
Zur Vermeidung von Schnittverletzungen (z.B. durch Verpackungsmaterialien) sind Schutzhandschuhe zu verwenden.



DE - Geeignetes Befestigungsmaterial verwenden



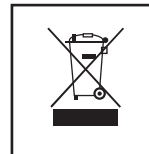
DE - Quetsch- und Klemmgefahr
Fehlerhafte Montage kann zu Sach- und Personenschäden führen. Die Montagehinweise sind zwingend zu beachten.



DE - Installationszonen prüfen



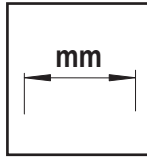
DE - Wandbeschaffenheit prüfen



DE - Fachgerechte Entsorgung von Elektroartikeln



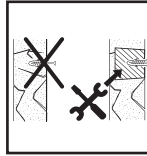
EN - Danger if improperly installed
Improper installation could lead to damage to property and injury to persons. It is imperative to observe all installation instructions.



EN - Verify measurements



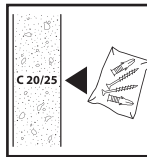
EN - Risk of tip-over
Furniture tipping over could lead to serious or fatal crushing injuries. To prevent tipping, install the supplied anti-tipping device. Place the heaviest items in the bottom drawer.



EN - Verify construction/structural soundness on site



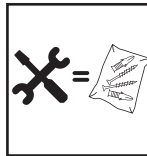
EN - Danger of small parts being ingested
The fitted kitchen contains small parts that could be swallowed by young children. Therefore, do not leave children under 3-years of age unattended.



EN - Included material for concrete C20/25



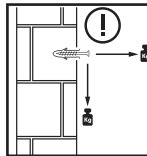
EN - Danger of suffocation from plastic wrapping
Never place packaging film over your head. Danger of suffocation.



EN - Install using included materials



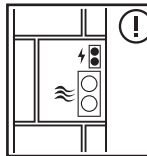
EN - Danger of injury due to sharp edges
Wear gloves to prevent cuts (e.g. from packaging materials).



EN - Use only suitable mounting materials



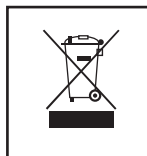
EN - Danger of being crushed or pinned
Improper installation could lead to damage to property and injury to persons. It is imperative that all installation instructions are observed.



EN - Verify installation zone



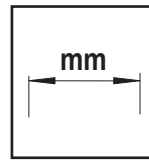
EN - Verify wall condition



EN - Dispose of electronic devices properly



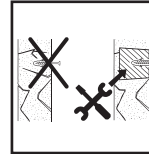
FR - Risque dû à un montage défectueux
Un montage mal effectué peut causer des dommages matériels et corporels. Se conformer aux instructions de montage.



FR - Respecter l'unité de mesure



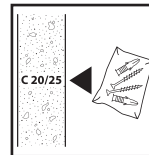
FR - Risque de basculement en cas d'escalade
Le basculement de meubles risque de causer des blessures par écrasement graves, voire mortelles. Pour empêcher tout basculement, installez la sécurité anti-basculement fournie. Déposez les objets les plus lourds dans le tiroir du bas.



FR - Vérifier la construction sur le chantier



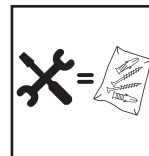
FR - Risque dû à de petites pièces
La cuisine intégrée contient de petits éléments susceptibles d'être avalés par les jeunes enfants. Par conséquent, les enfants âgés de moins de trois ans ne doivent pas être laissés sans surveillance.



FR - Matériel fourni pour le béton C20/25



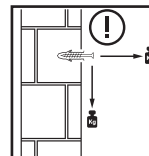
FR - Risque d'étouffement par films plastiques
Il est interdit d'enfiler les films d'emballage sur la tête. Risque d'asphyxie.



FR - Montage avec le matériel fourni



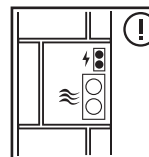
FR - Risque de blessure par contact avec les bords coupants
Porter des gants de protection pour éviter de se couper (par contact avec le matériel d'emballage par exemple).



FR - Utiliser un matériel de fixation approprié



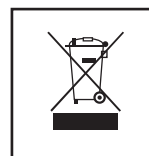
FR - Risque d'écrasement et de coincement
Un montage mal effectué peut causer des dommages matériels et corporels. Se conformer aux instructions de montage.



FR - Vérifier les zones d'installation



FR - Vérifier l'état des murs

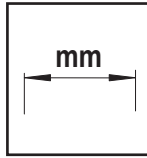


FR - Mise au rebut professionnelle d'articles électriques



NL - Gevaar door foutieve montage

Verkeerde montage kan materiële schade en persoonlijk letsel tot gevolg hebben. De montage-instructies dienen dringend in acht te worden genomen.

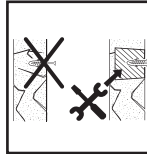


NL - Houd rekening met de afmetingen



NL - Kantelgevaar door omhoog klimmen

Het kantelen van meubels kan ernstig letsel of dodelijke kwetsuren tot gevolg hebben. Om kantelen te voorkomen, dient u de meegeleverde kantelbescherming te installeren. Leg de zwaarste voorwerpen in de onderste lade.

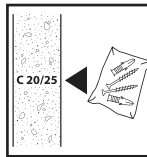


NL - Controleer de constructie op locatie



NL - Gevaar door kleine onderdelen

De inbouwkeuken bevat kleine delen, die door jonge kinderen kunnen worden ingeslikt. Kinderen tot en met 3 jaar moeten daarom te allen tijde onder toezicht verkeren.

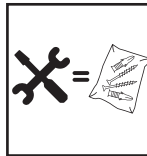


NL - Meegeleverd materiaal voor beton C20/25



NL - Verstikkingsgevaar door folies

Verpakkingsfolies mogen niet over het hoofd worden getrokken. Risico op verstikking.

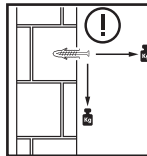


NL - Montage met meegeleverd materiaal



NL - Risico op letsel door scherpe randen

Ter voorkoming van snijwonden (bijv. door verpakkingsmaterialen) dient u veiligheidshandschoenen te dragen.

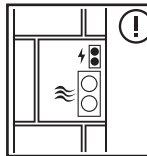


NL - Gebruik geschikt bevestigingsmateriaal



NL - Risico op verplettering en inklemming

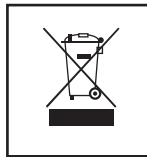
Verkeerde montage kan materiële schade en persoonlijk letsel tot gevolg hebben. De montage-instructies dienen dringend in acht te worden genomen.



NL - Controleer de installatiezones



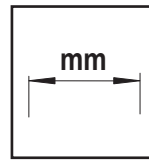
NL - Controleer de hoedanigheid van de muur



NL - Juiste verwijdering van elektronische artikelen



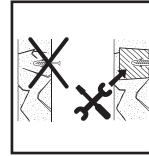
CZ - Nebezpečí v důsledku nesprávné montáže
Nesprávná montáž může mít za následek zranění osob a materiální škody. Musí být dodrženy montážní pokyny.



CZ - Zohlednění měrové jednotky



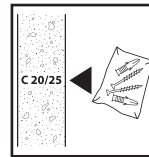
CZ - Nebezpečí převrácení při výstupu nahoru
Převrácení nábytku může mít za následek těžká nebo smrtelná zranění vlivem přimáčknutí. Pro zabránění převrácení nainstalujte přiloženou ochranu proti převrácení. Nejtěžší předměty vkládejte do nejspodnějších zásuvek.



CZ - Kontrola konstrukce v místě instalace



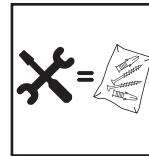
CZ - Nebezpečí způsobené malými díly
Vestavné kuchyně obsahují malé díly, které mohou spolknout malé děti. Děti do 3 let včetně by proto neměly být ponechávány bez dozoru.



CZ - Dodaný materiál pro beton C20/25



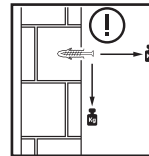
CZ - Nebezpečí udušení fóliemi
Obalové fólie se nesmí natahovat přes hlavu. Hrozí nebezpečí udušení.



CZ - Montáž s dodaným materiálem



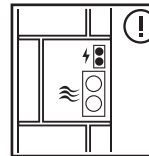
CZ - Nebezpečí zranění ostrými hranami
Pro zabránění pořezání (např. obalovými materiály) se musí používat ochranné rukavice.



CZ - Použití vhodného upevňovacího materiálu



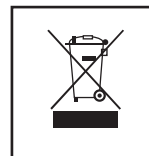
CZ - Nebezpečí přimáčknutí a sevření
Nesprávná montáž může mít za následek zranění osob a materiální škody. Musí být dodrženy montážní pokyny.



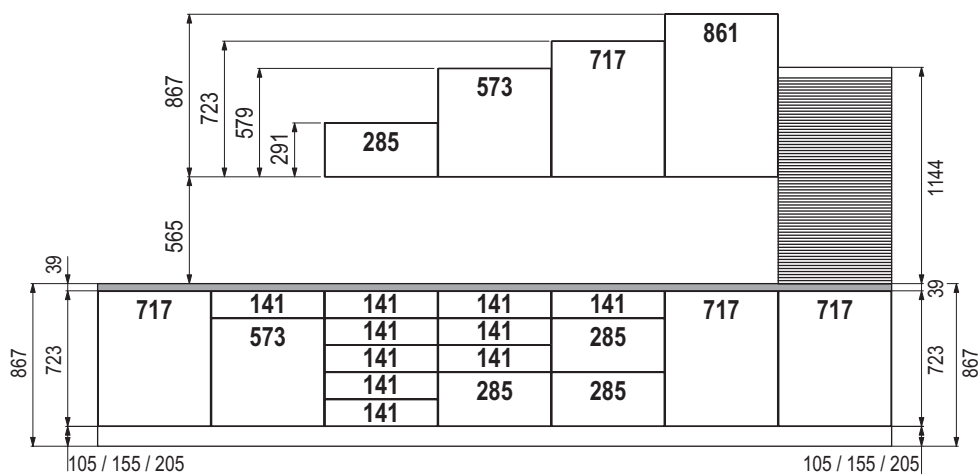
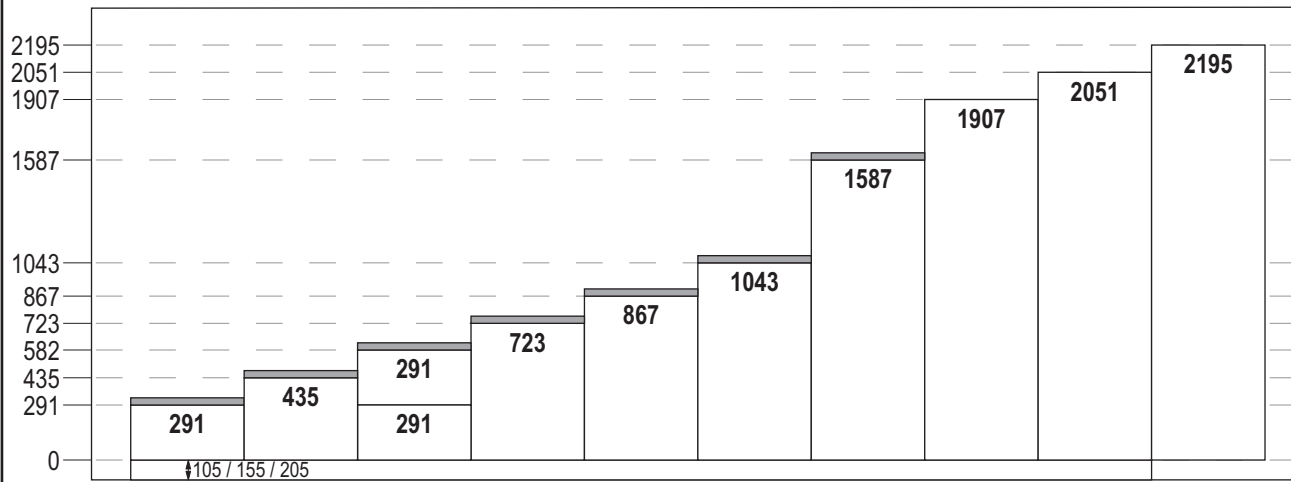
CZ - Kontrola prostorů instalace

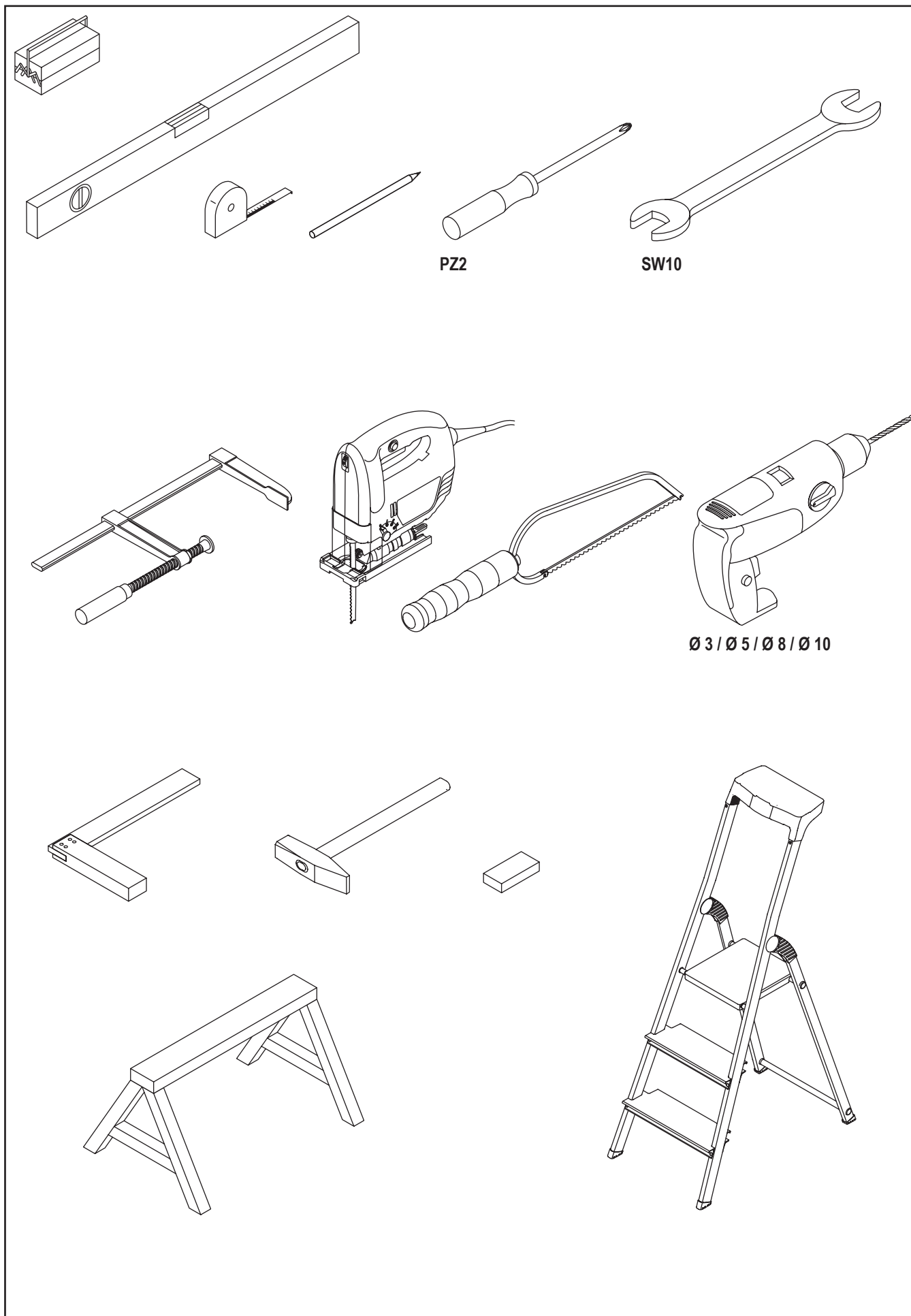


CZ - Kontrola vlastností stěny



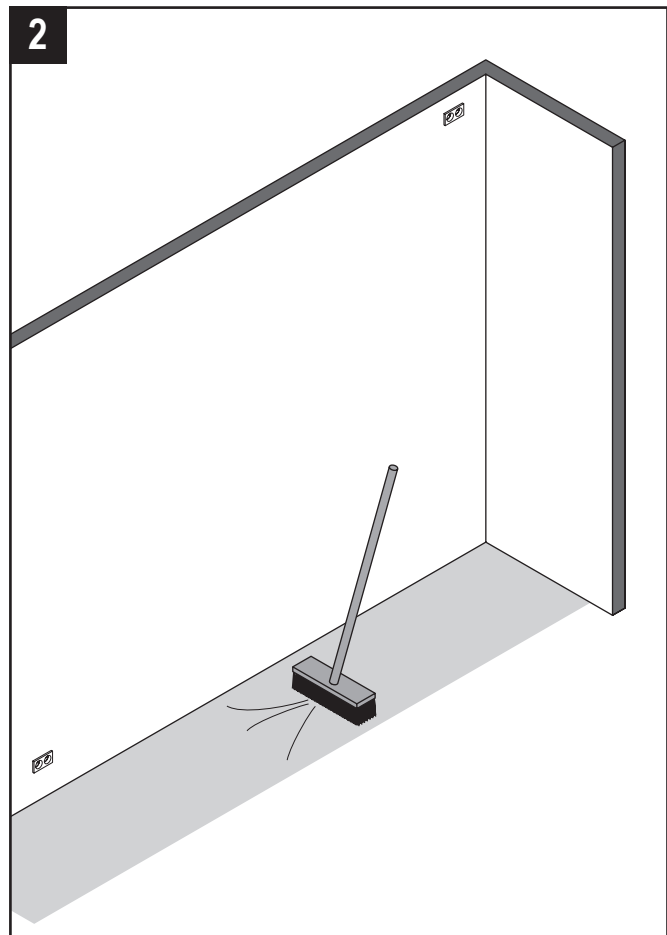
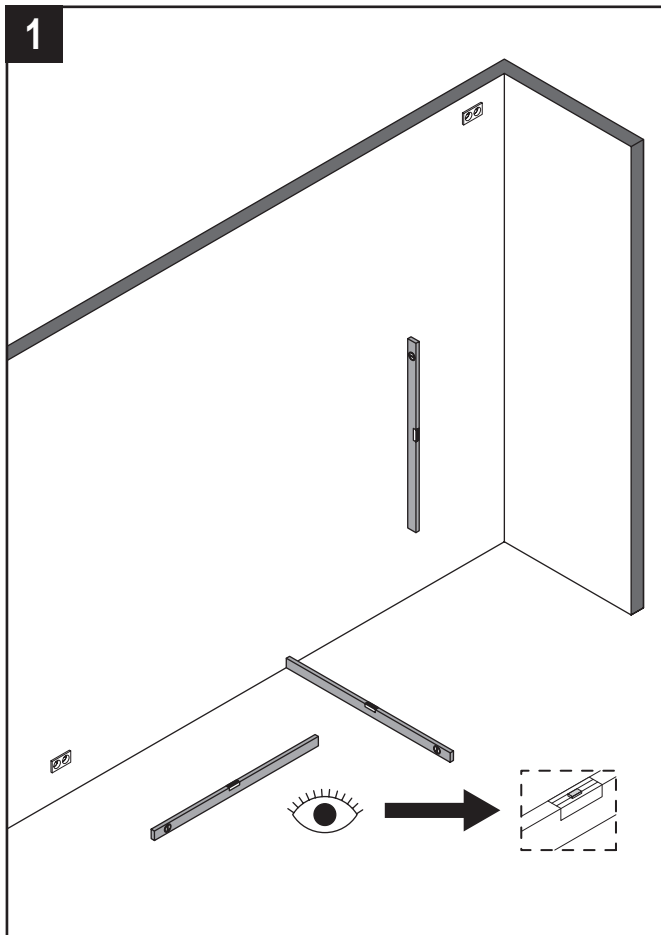
CZ - Odborná likvidace elektrických spotřebičů



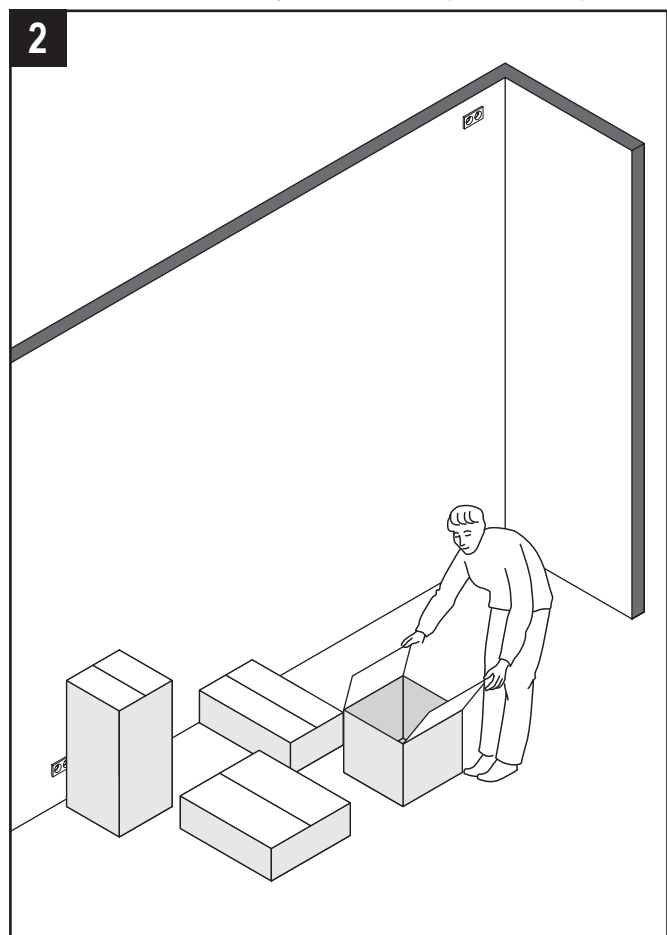
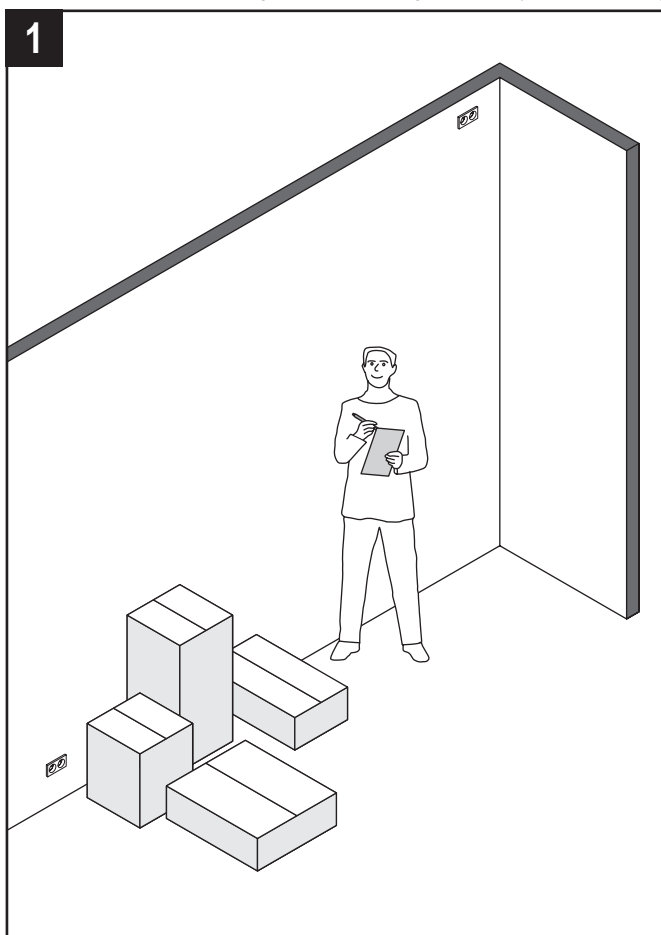


DE - Vorbereiten des Raumes / EN - Preparing the room / FR - Préparation de la pièce / NL - De ruimte voorbereiden / CZ - Příprava prostoru

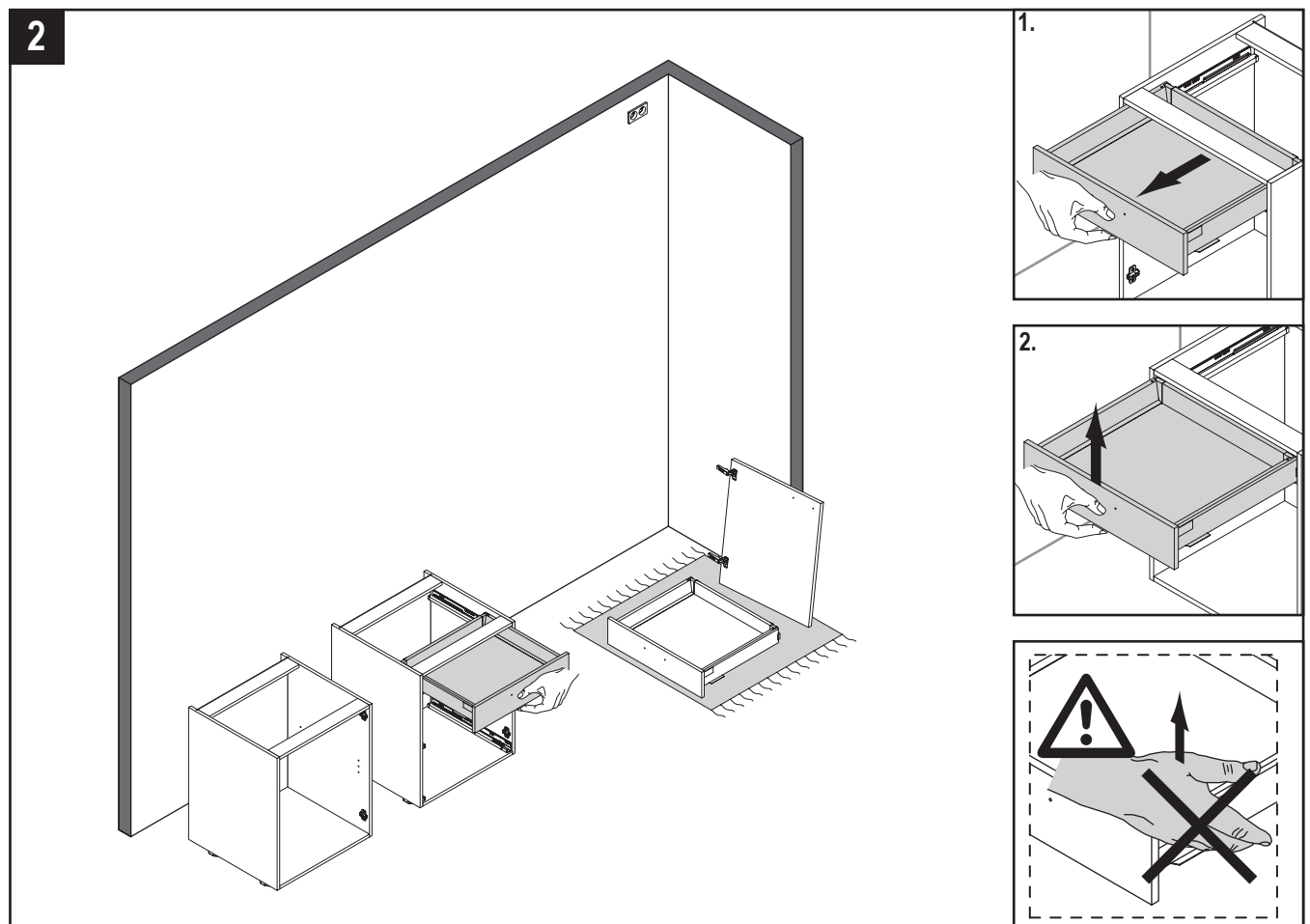
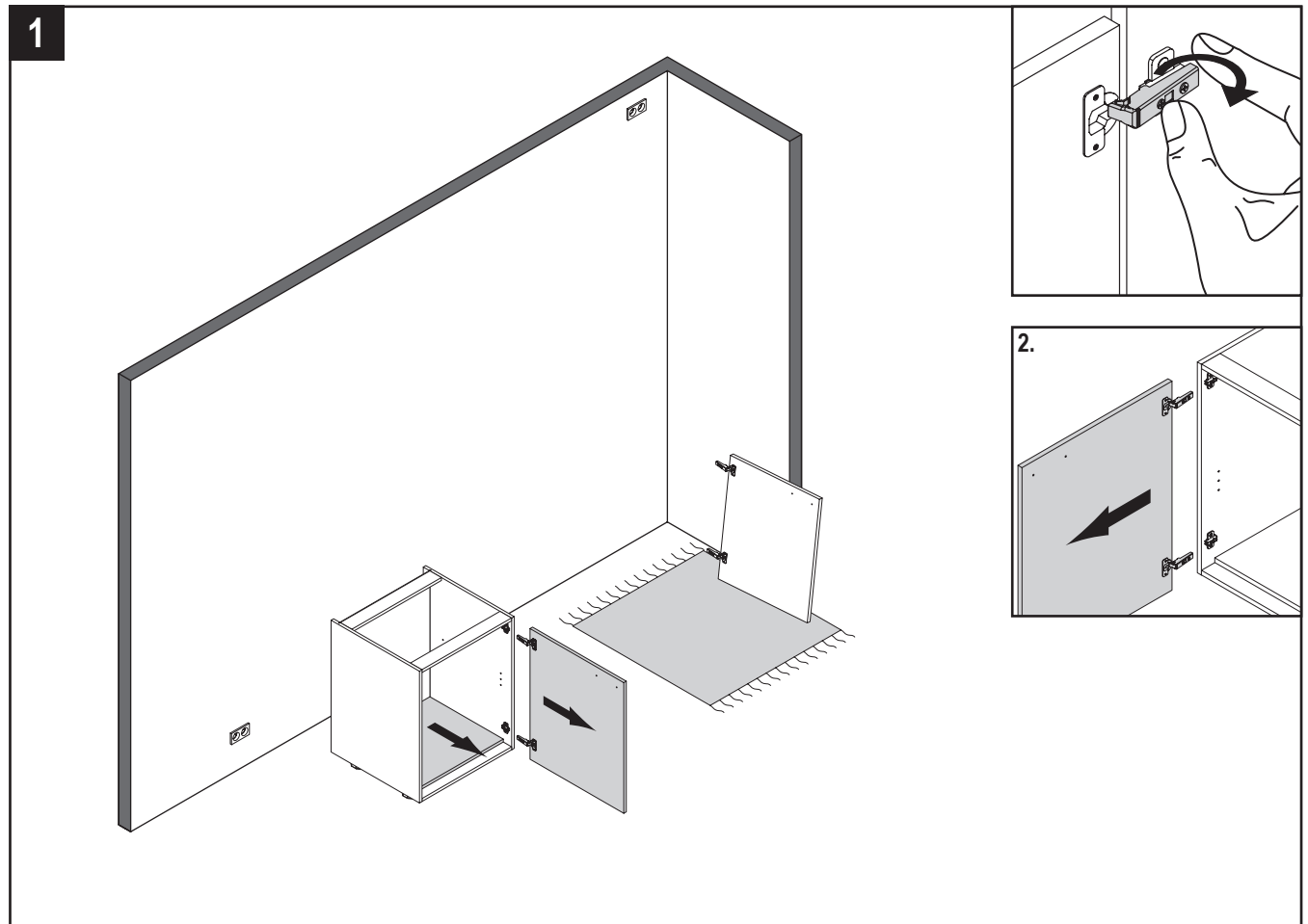
18



DE - Auspacken der Lieferung / EN - Unpacking the delivery / FR - Déballage de la livraison / NL - De levering uitpakken / CZ - Vybalení dodávky

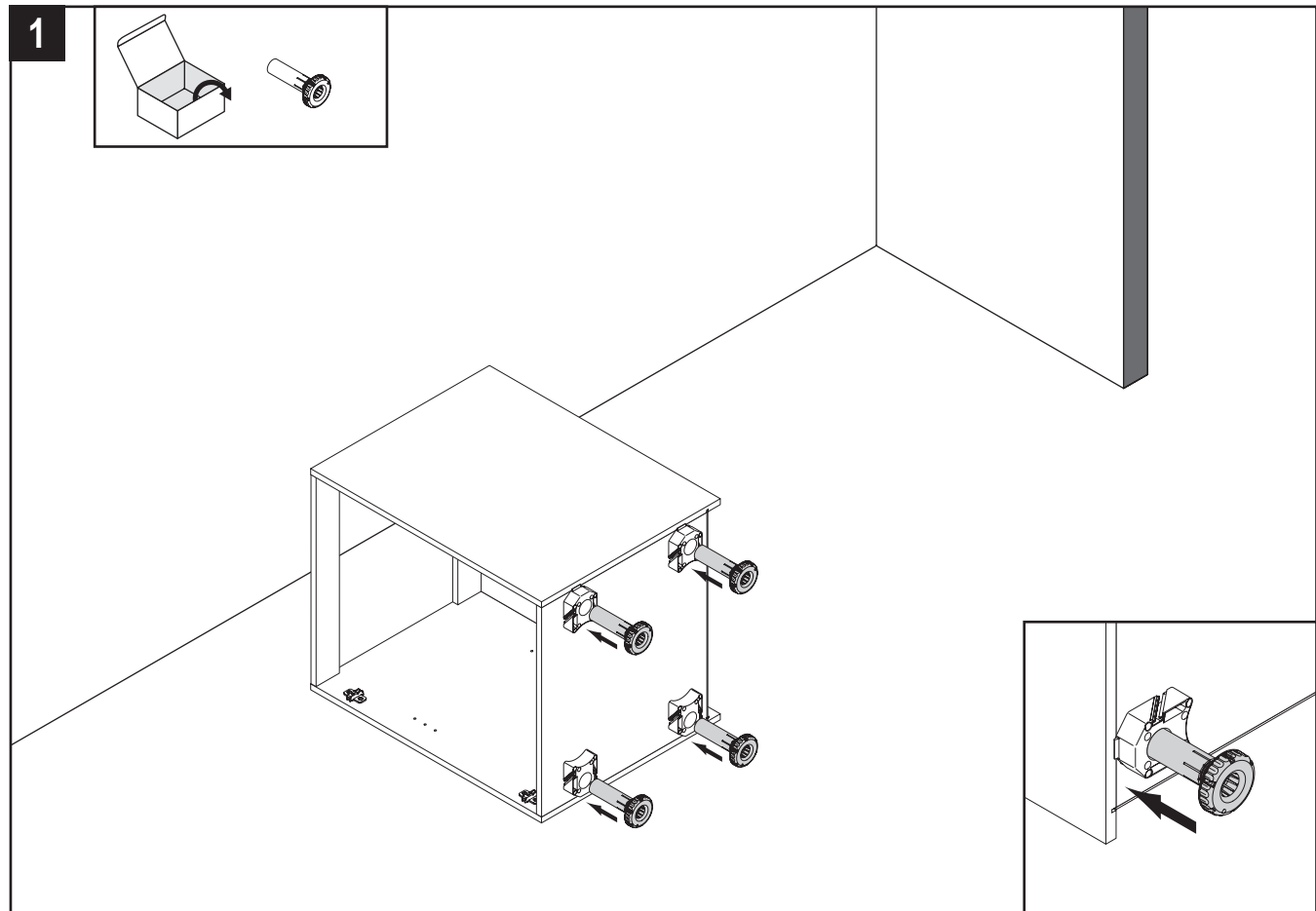


DE - Demontage, Türen, Schubkästen, Auszüge, Einlegeböden / EN - Disassembly, doors, drawers, pull-outs, shelves / FR - Démontage, portes, tiroirs, coulissants, tablettes / NL - Demontage, deuren, ladebakken, uittrekelementen, planken/platen / CZ - Demontáž, dvířka, zásuvky, výsuvy, vkládací police

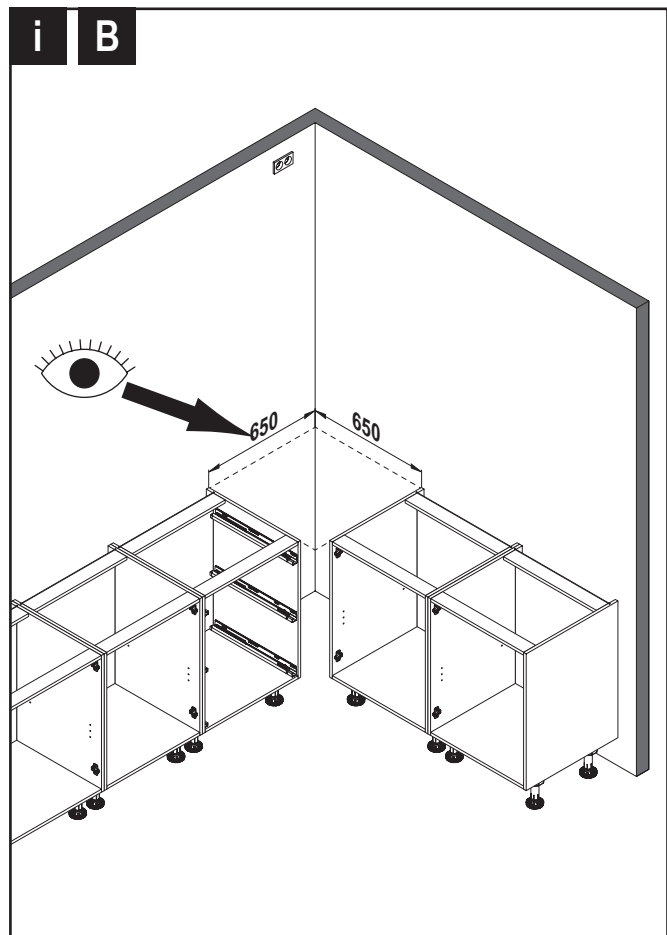
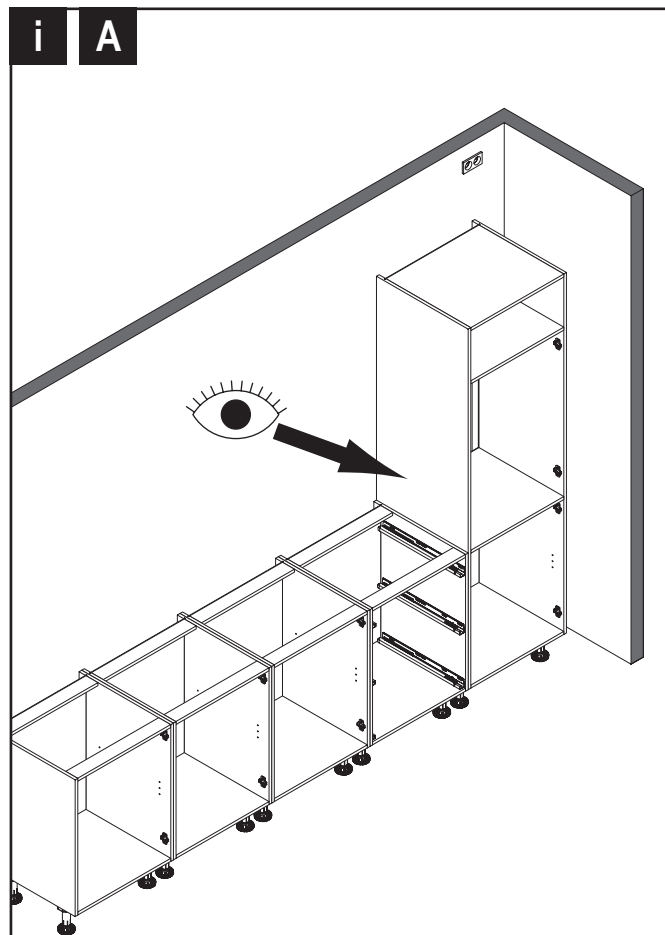


DE - Montage SockelfüÙe / EN - Mounting unit feet / FR - Montage des pieds d'armoire / NL - Montage kastvoeten / CZ - MontáÙ soklových patek

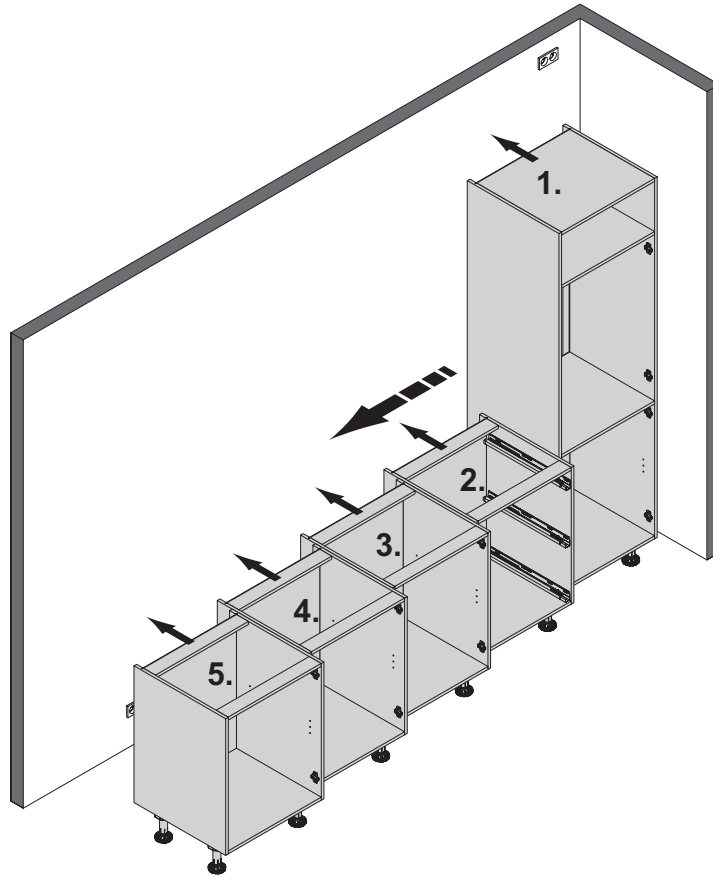
20



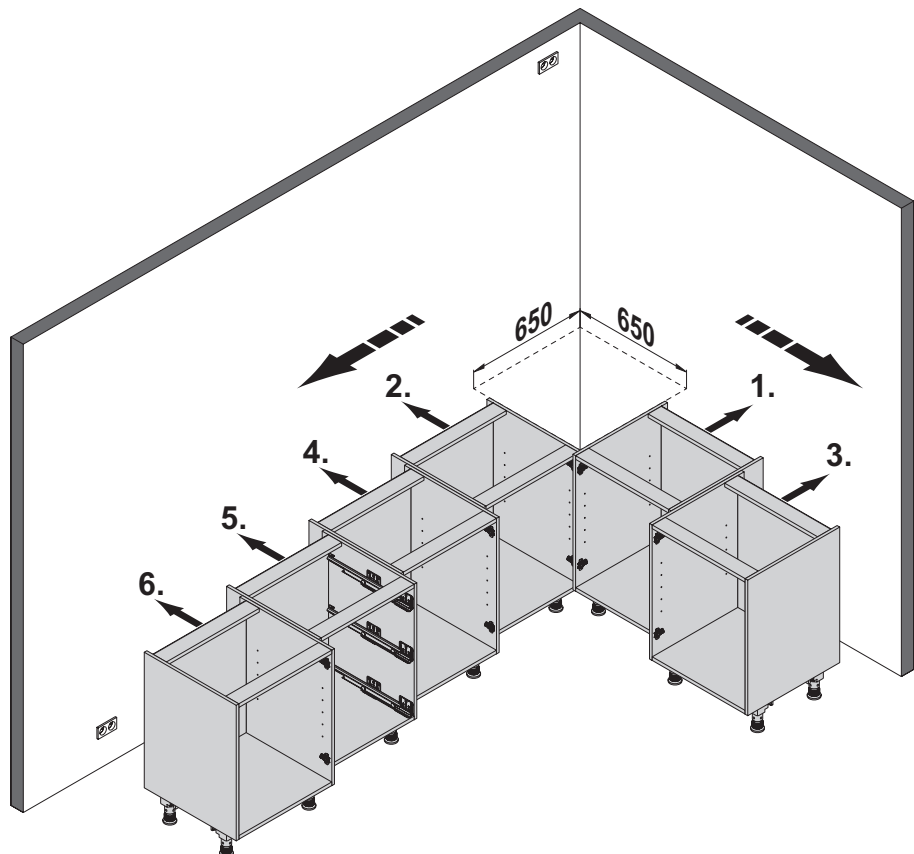
DE - Unter- / Seitenschränke positionieren / EN - Positioning base units / tall units / FR - Positionner éléments bas / Armoires latérales / NL - Onderkasten / Zijkasten positioneren / CZ - Umístění spodních / bočních skříněk



1 A

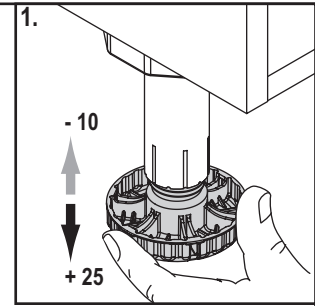
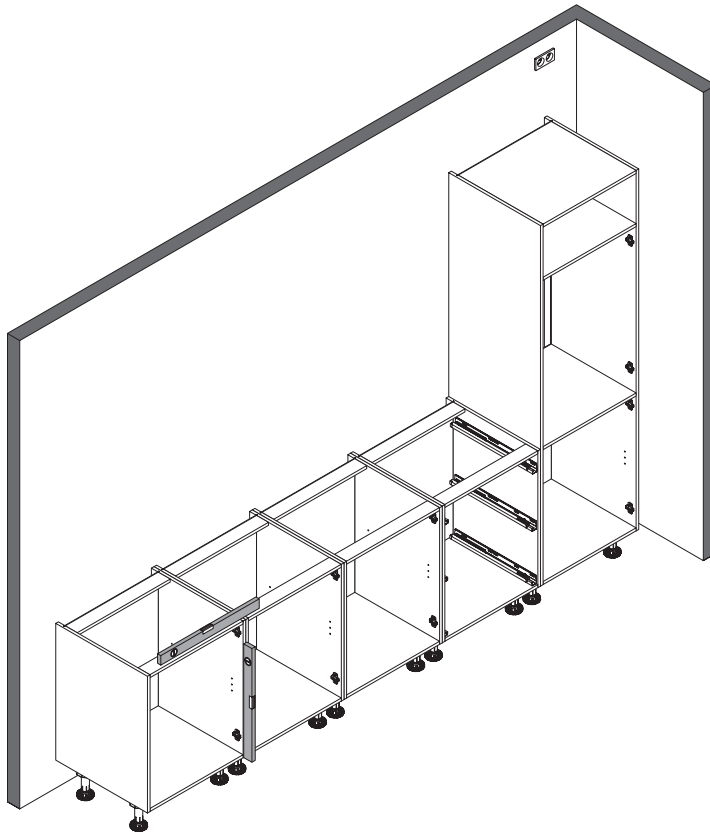


1 B



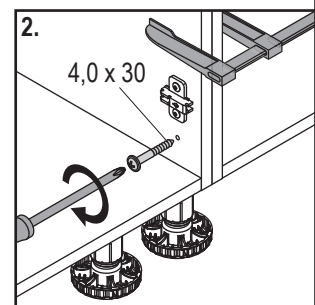
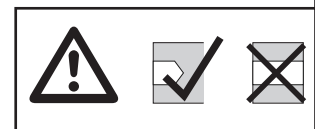
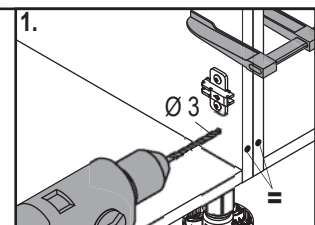
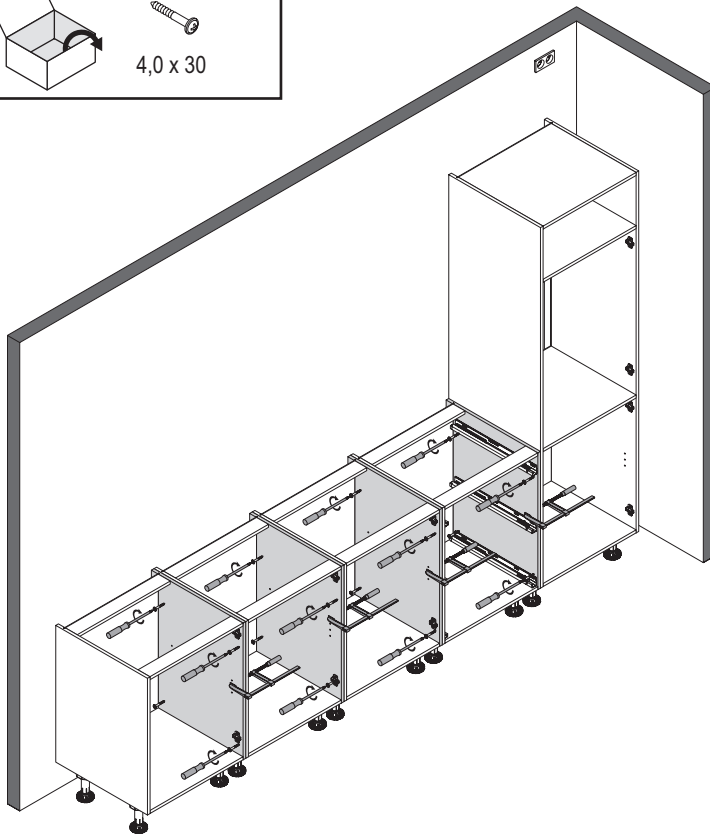
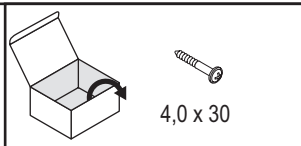
DE - Unter- / Seitenschränke ausrichten / EN - Adjusting base and tall units / FR - Ajuster les éléments bas et les armoires / NL - Onderkasten en hoge kasten uitlijnen / CZ - Vyrovnání spodních / bočních skříněk

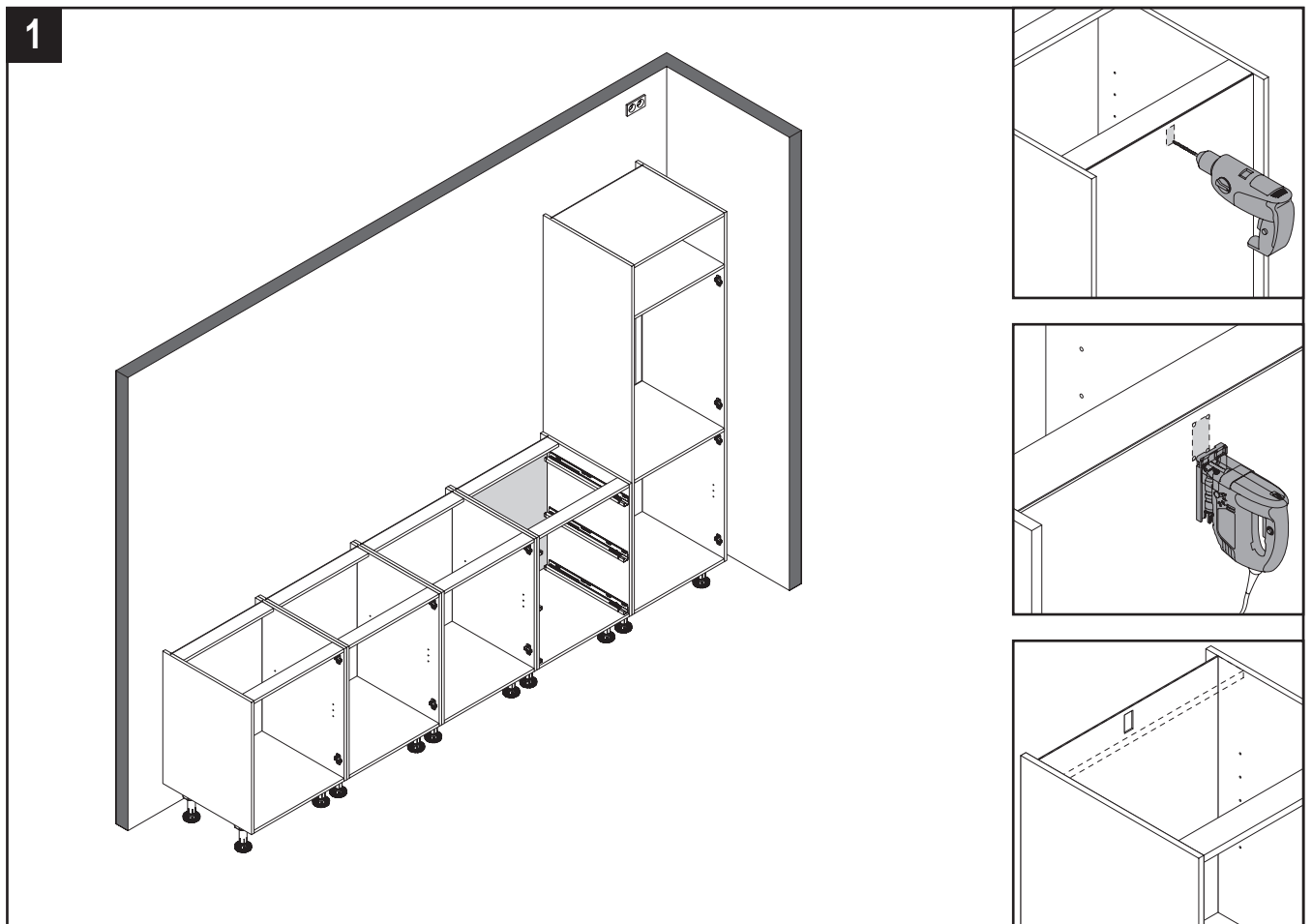
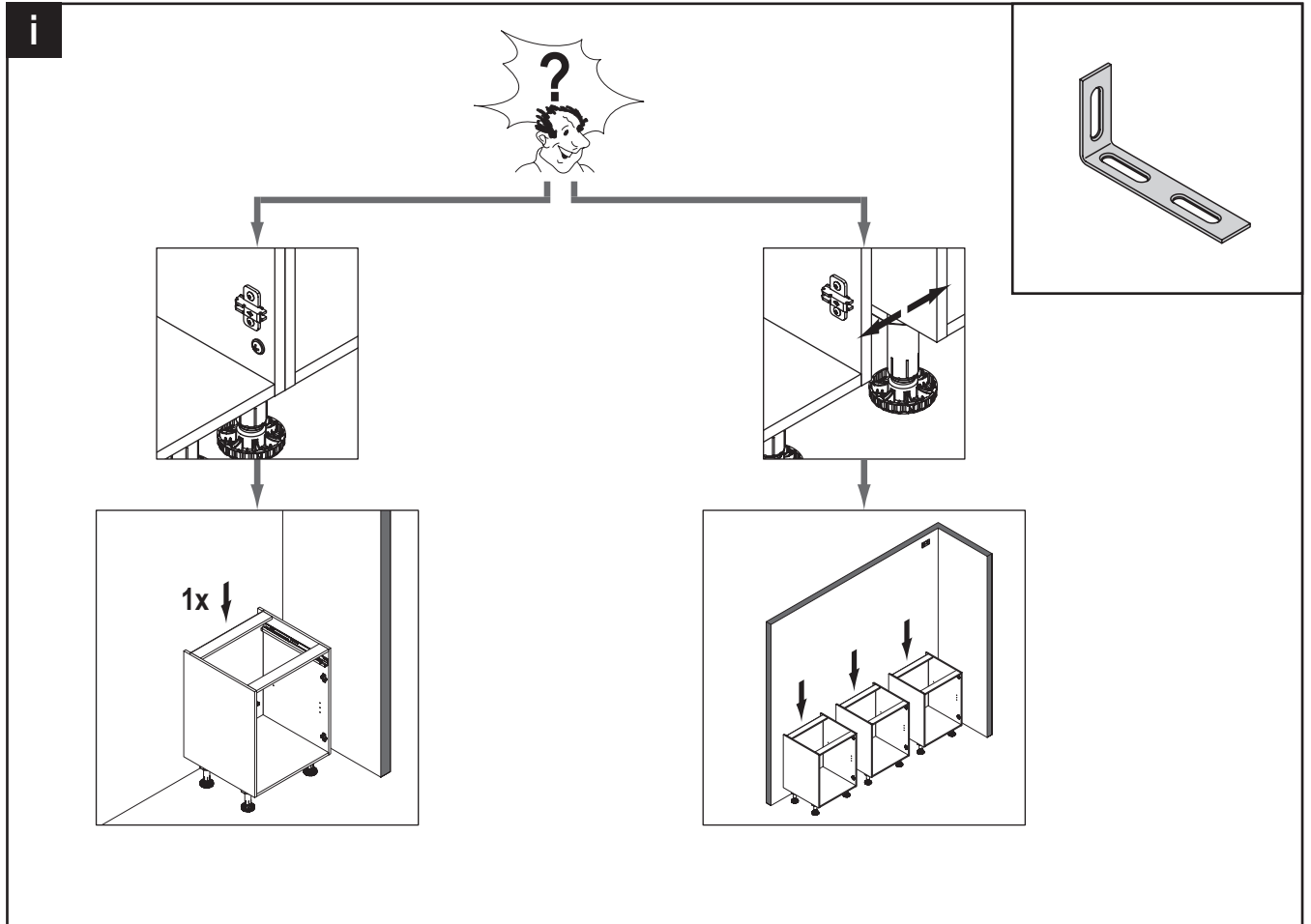
1



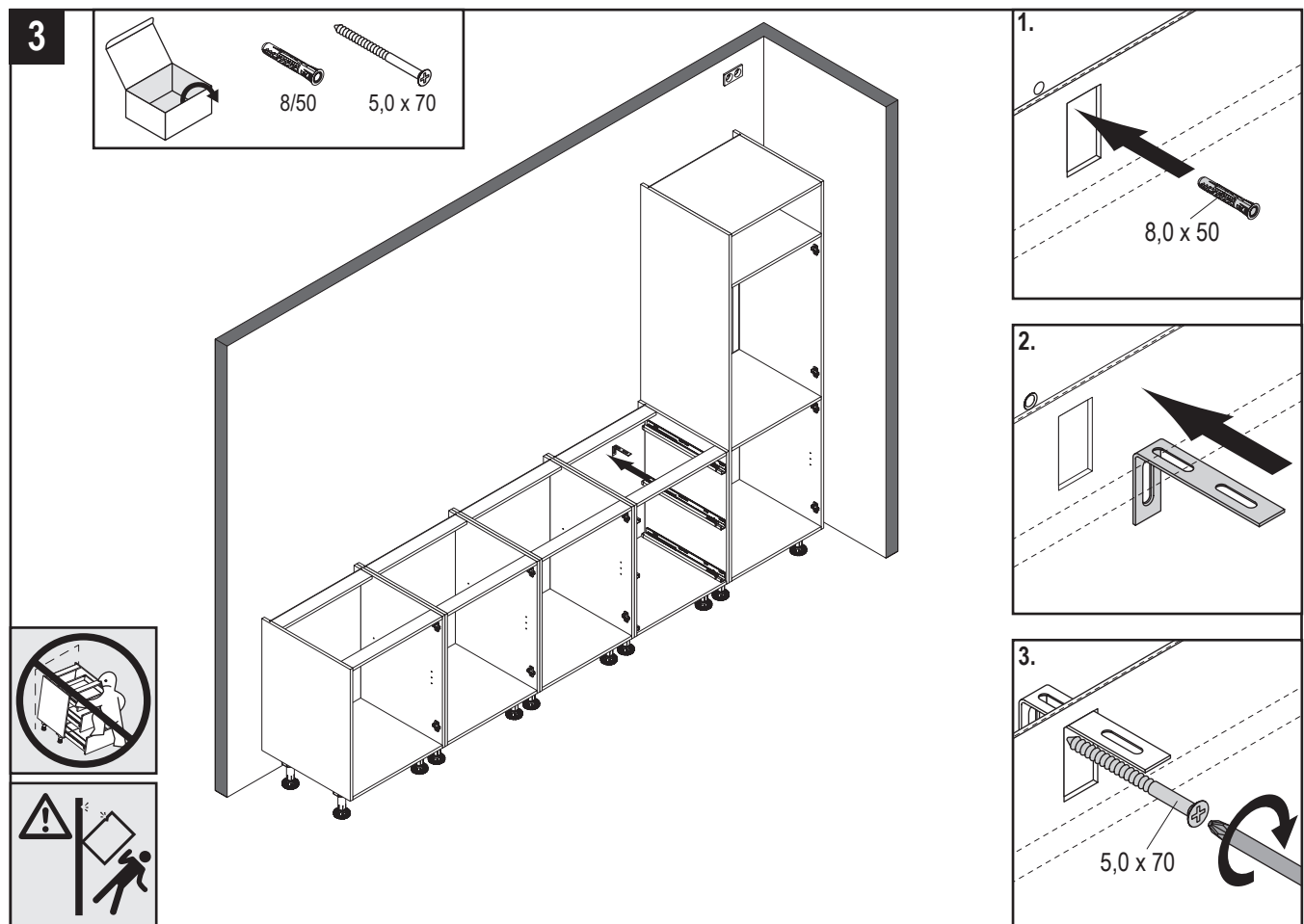
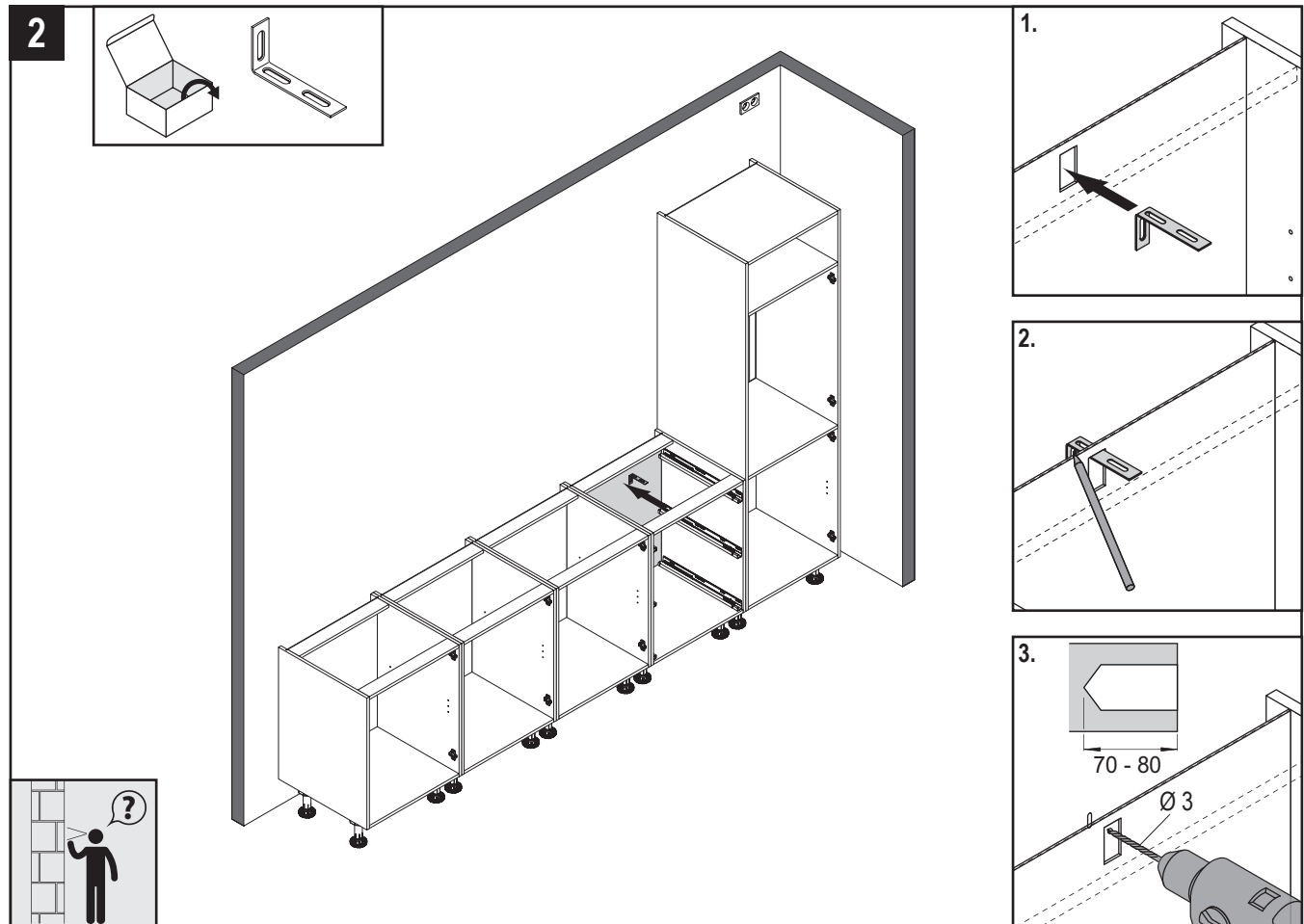
DE - Unter- / Seitenschränke verbinden / EN - Connecting base and tall units / FR - Raccorder les éléments bas et les armoires / NL - Onderkasten en hoge kasten verbinden / CZ - Spojení spodních / bočních skříněk

2

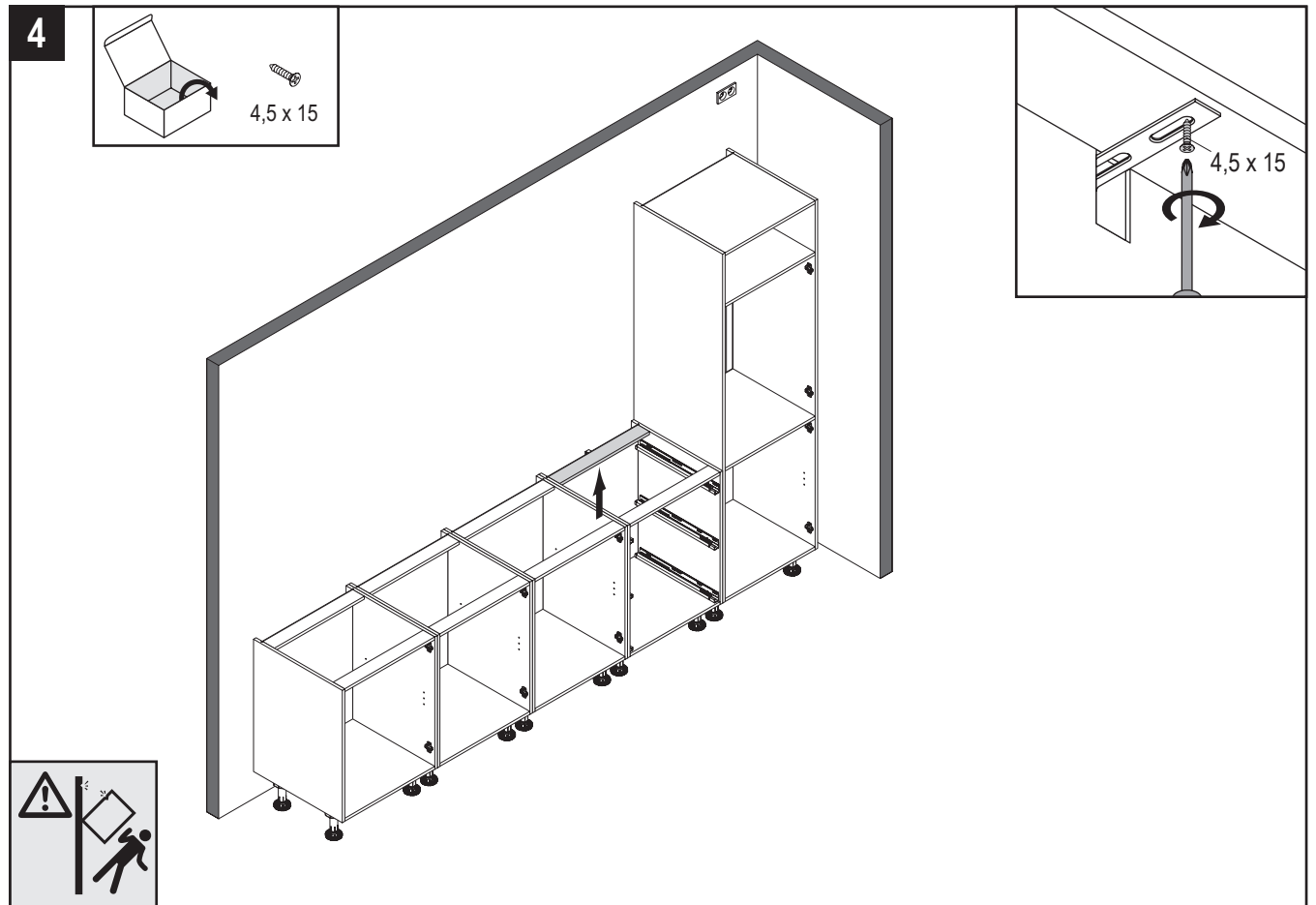




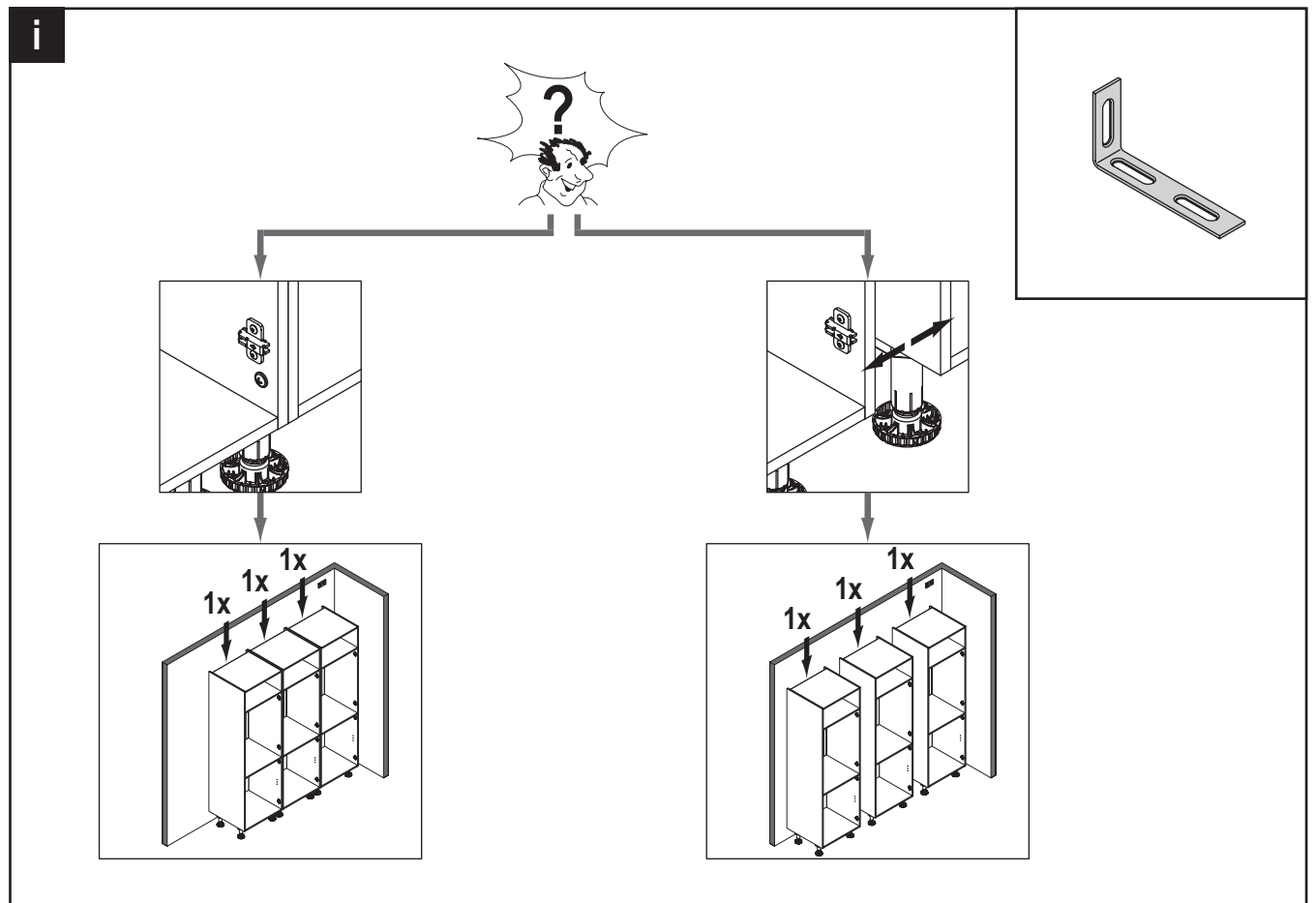
DE - Kippsicherung Unterschränke montieren / EN - Mounting base unit safety brackets / FR - Monter la sécurité de basculement pour les éléments bas / NL - Kantelbeveiliging onderkasten monteren / CZ - Jištění proti převrzení pro spodní skříňky

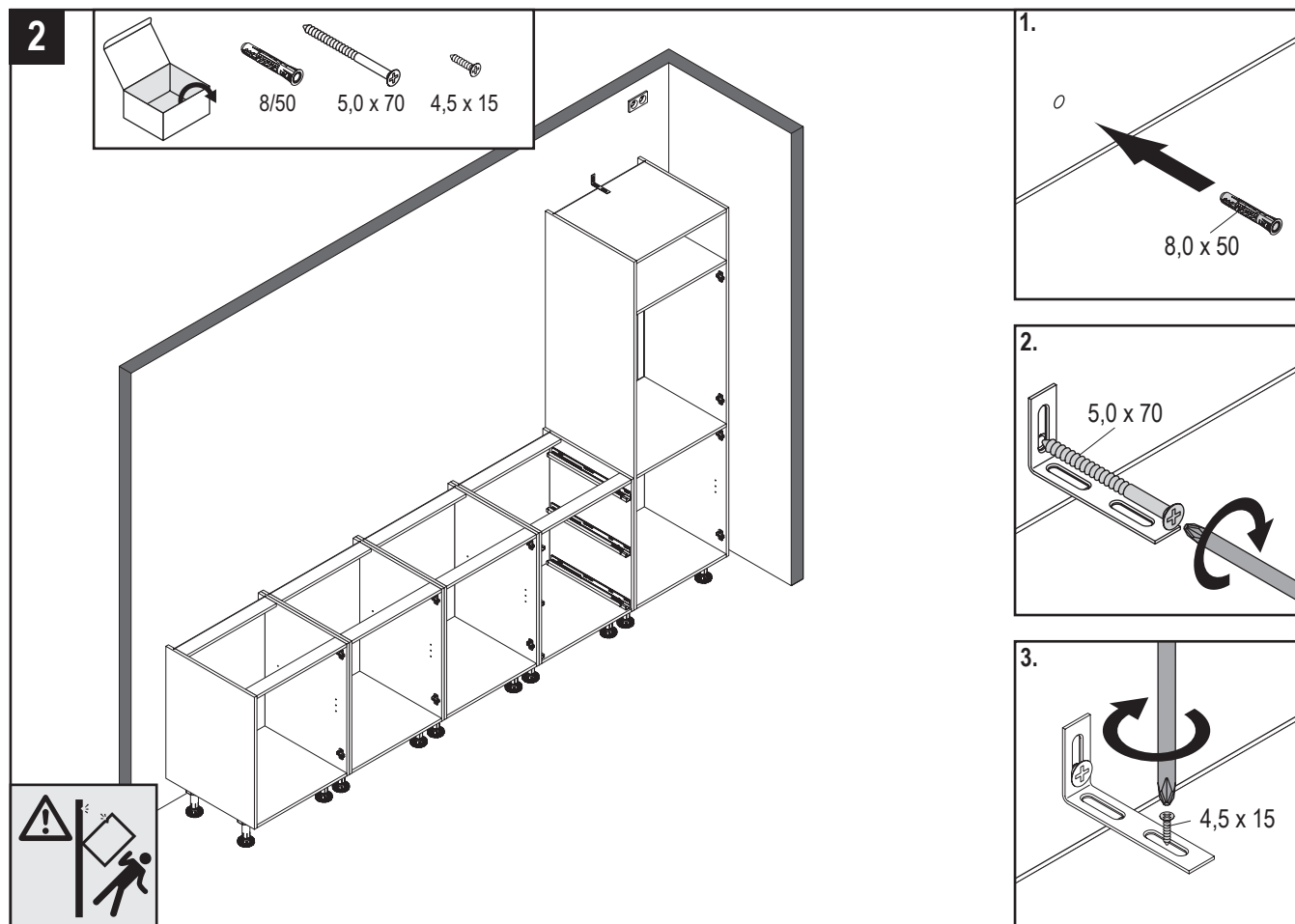
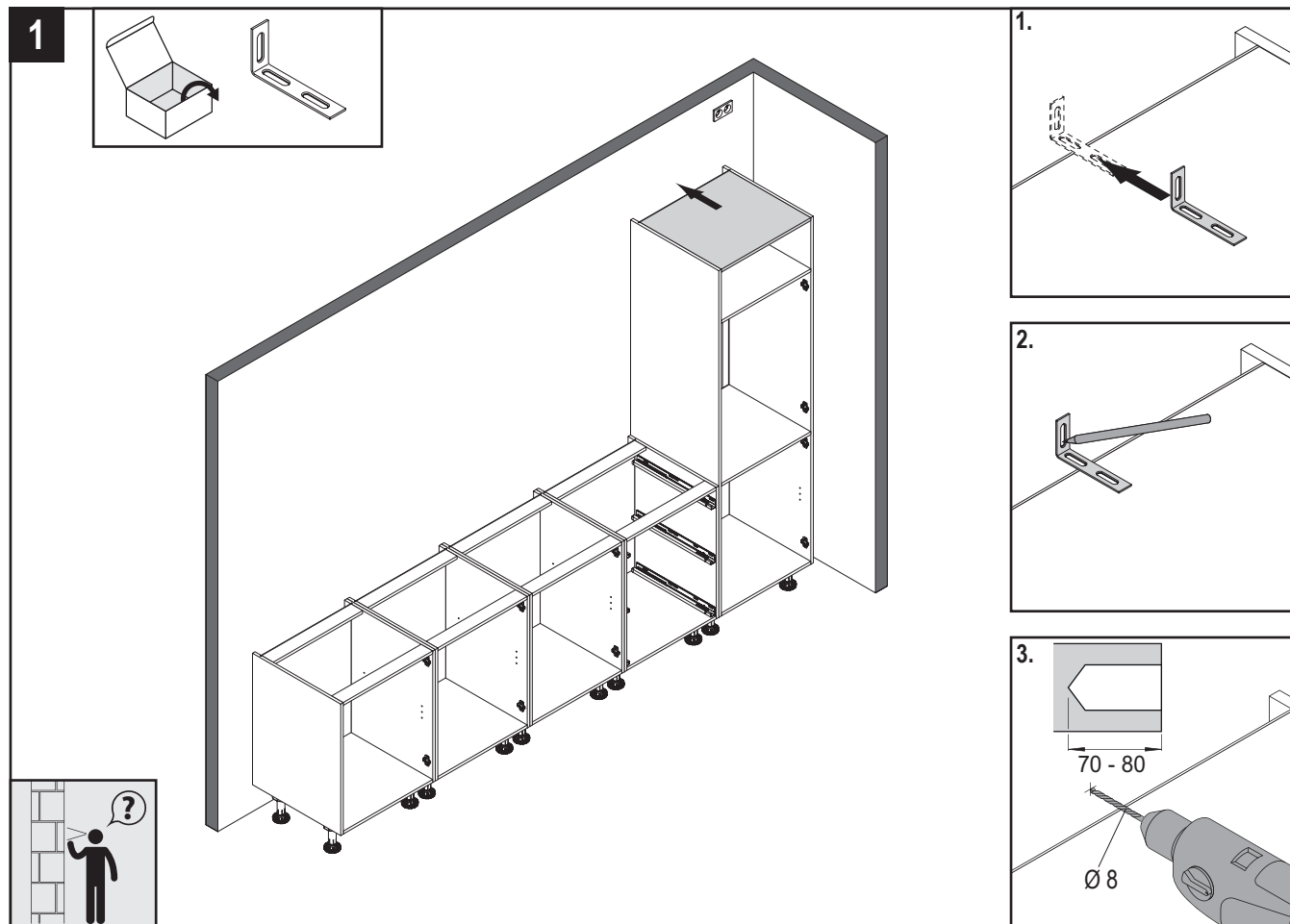


DE - Kippsicherung Unterschränke montieren / EN - Mounting base unit safety brackets / FR - Monter la sécurité de basculement pour les éléments bas / NL - Kantelbeveiliging onderkasten monteren / CZ - Jištění proti převrzení pro spodní skříňky

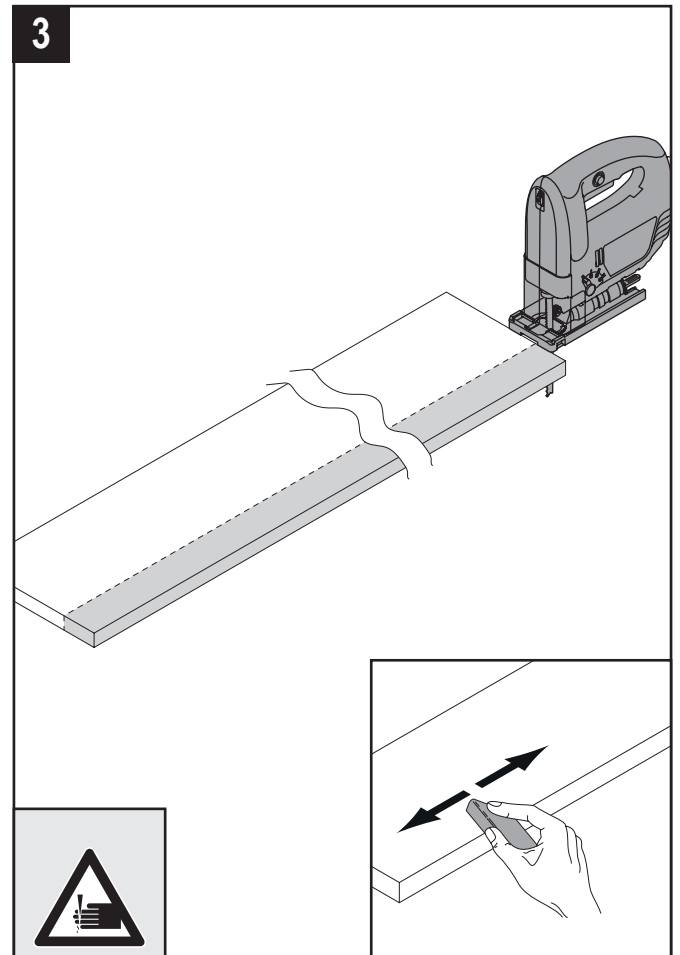
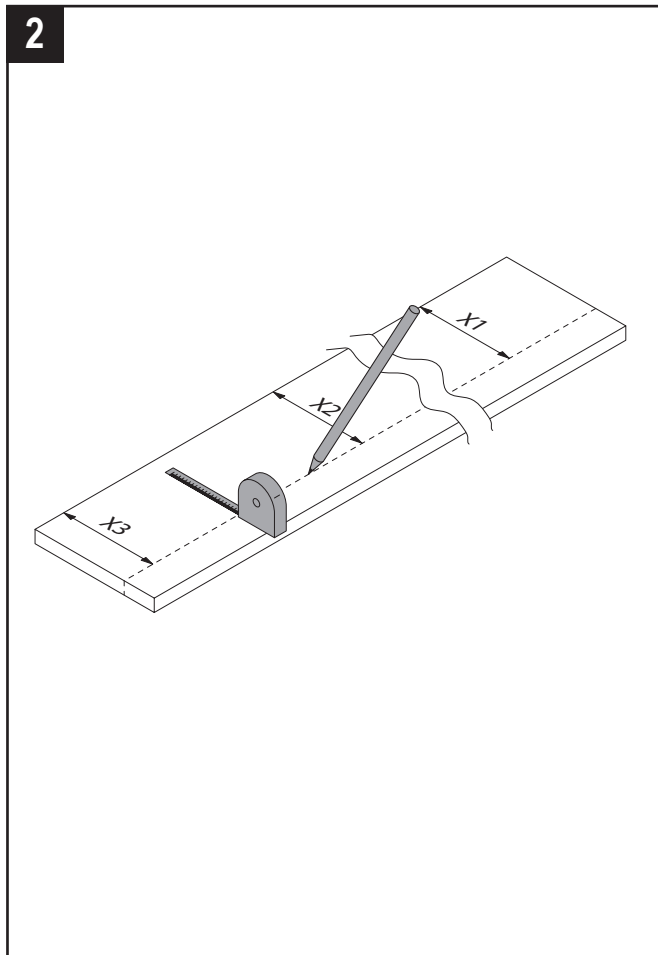
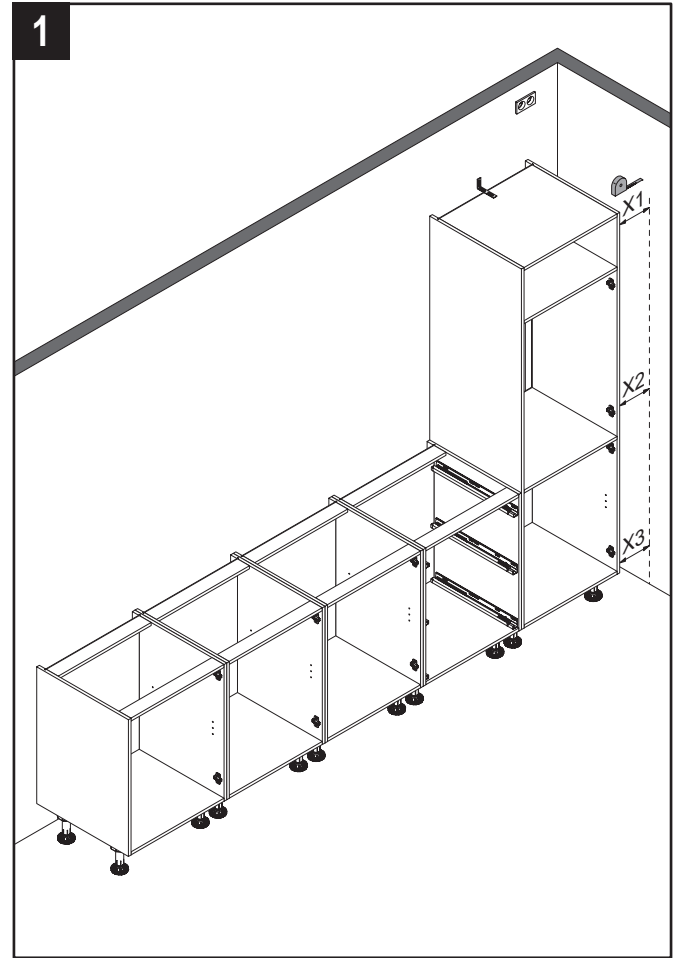
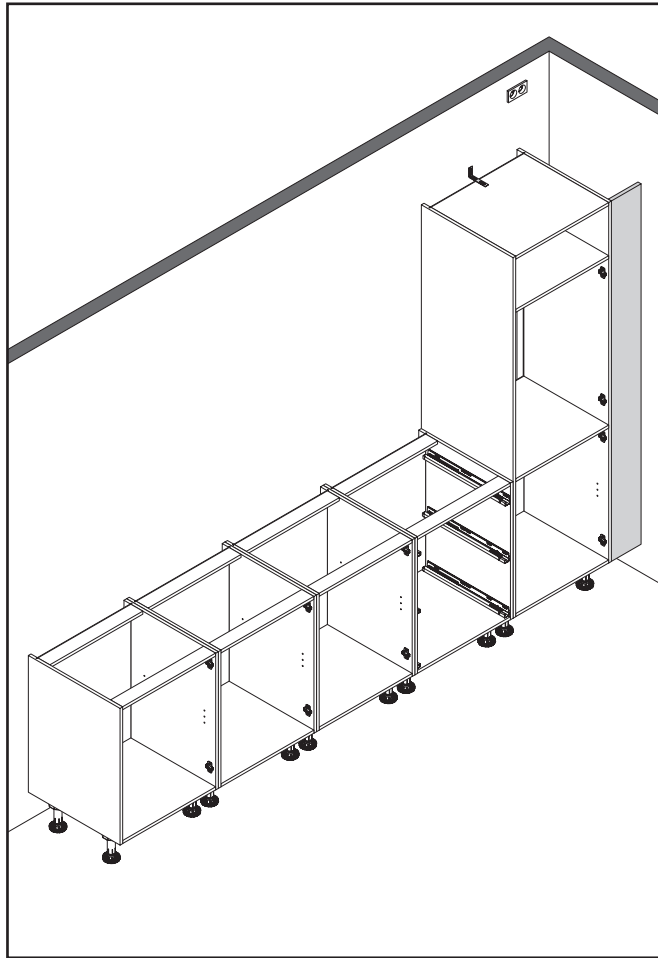


DE - Kippsicherung Seitenschränke montieren / EN - Mounting tall unit safety brackets / FR - Monter la sécurité de basculement pour les armoires / NL - Kantelbeveiliging hoge kasten monteren / CZ - Jištění proti převrzení pro boční skříňky



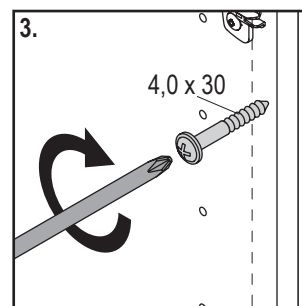
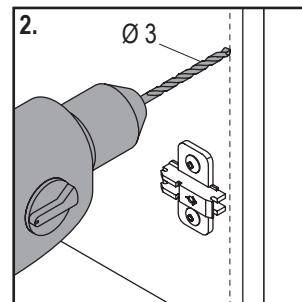
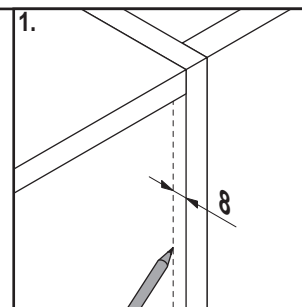
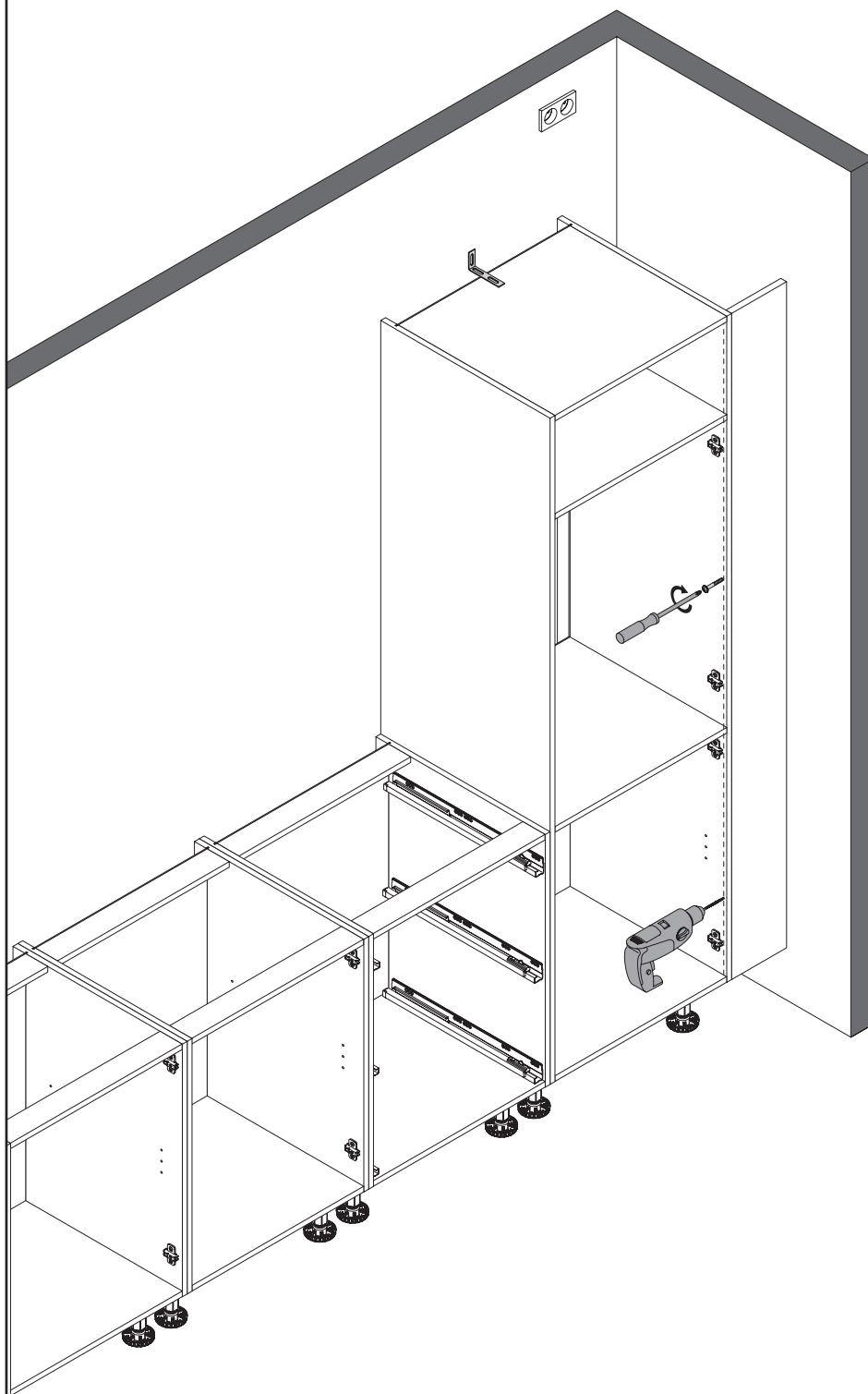


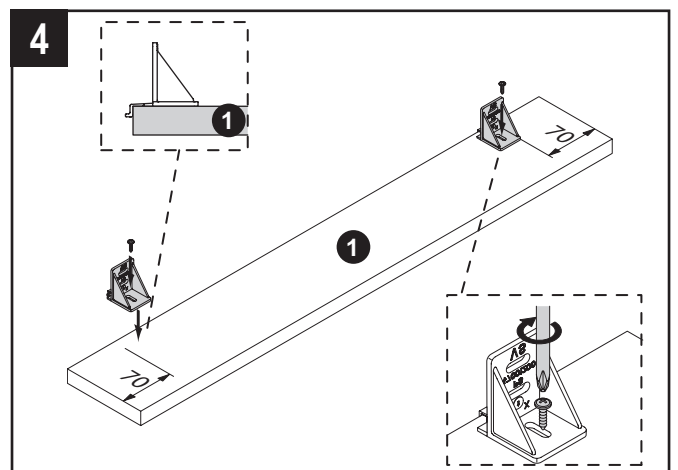
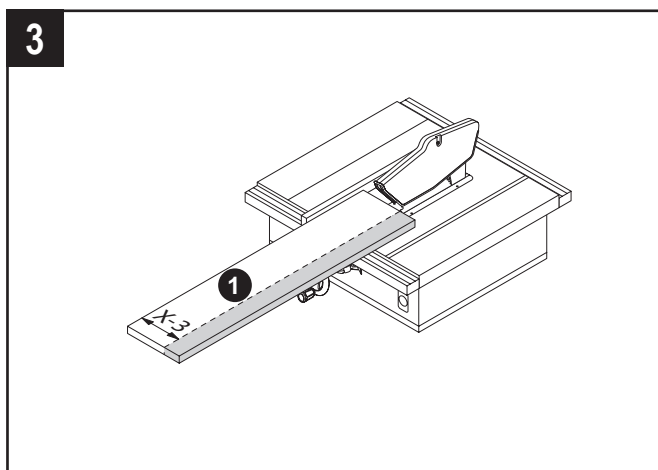
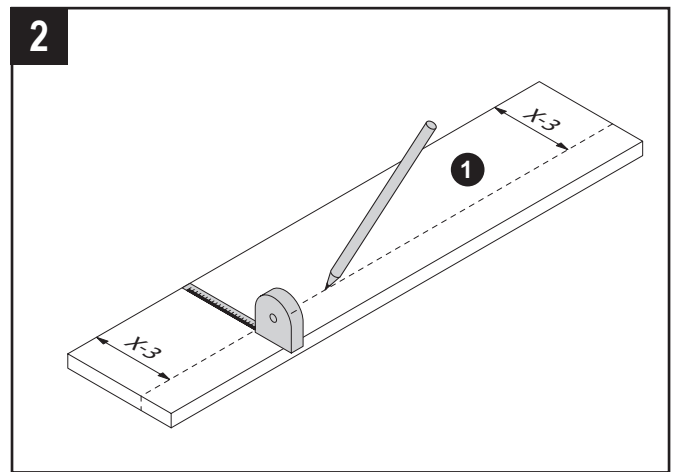
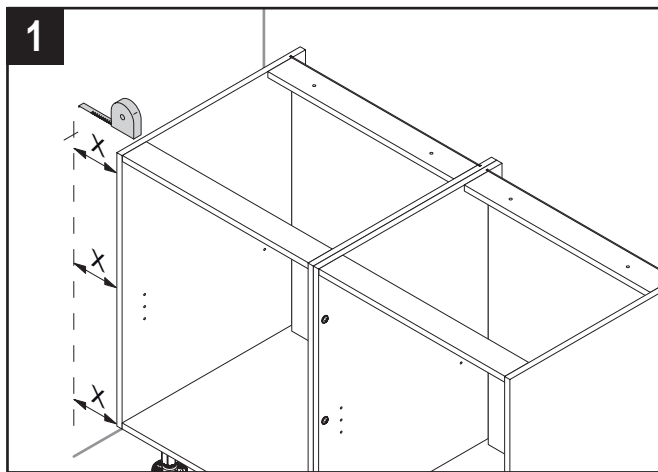
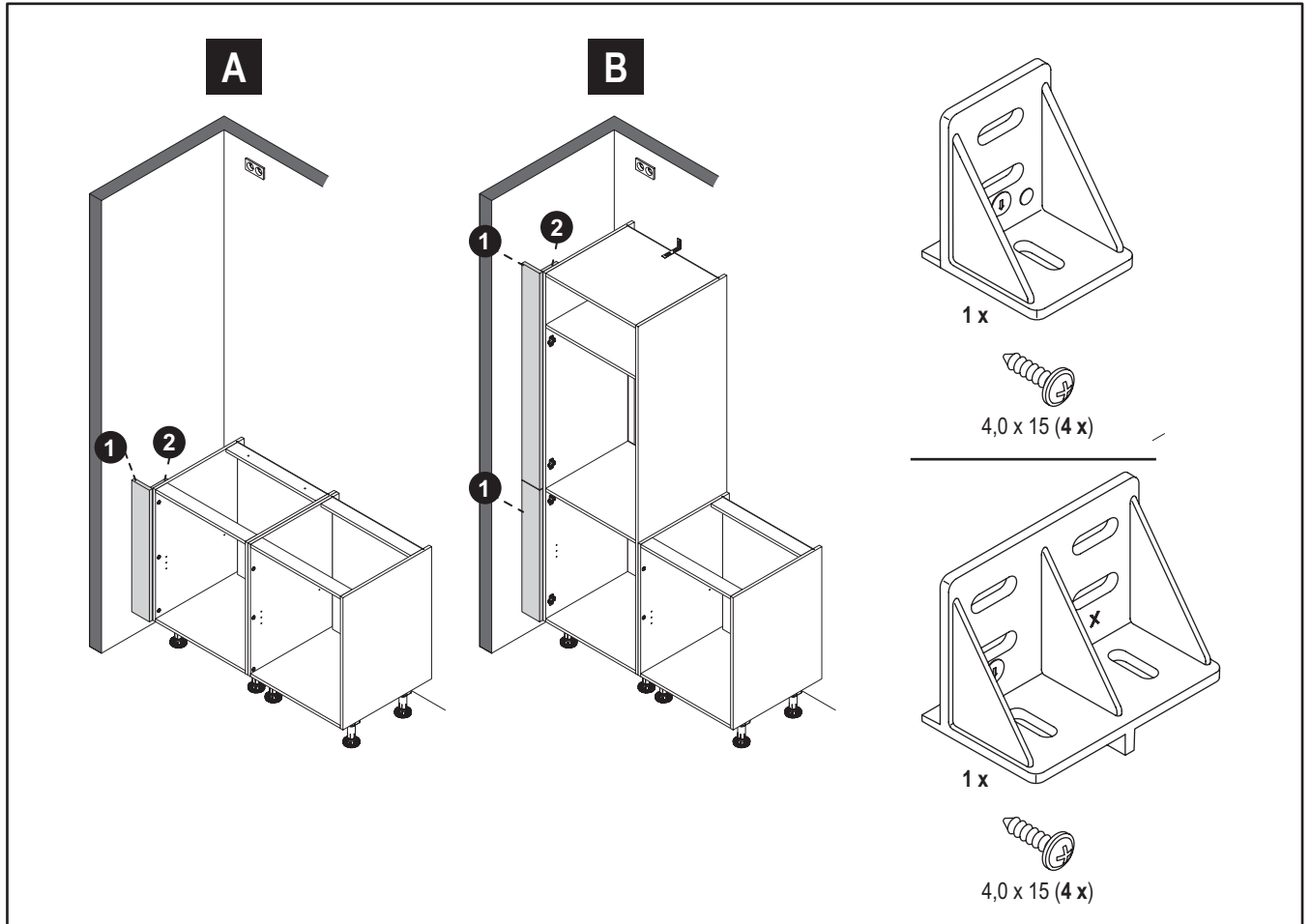
DE - Korpusstücke und Passleisten montieren / EN - Mounting carcass components and fillers / FR - Monter les éléments de caisson et les fileurs / NL - Korpusstukken en paslijsten monteren / CZ - Korpusové kusy a přechodové lišty

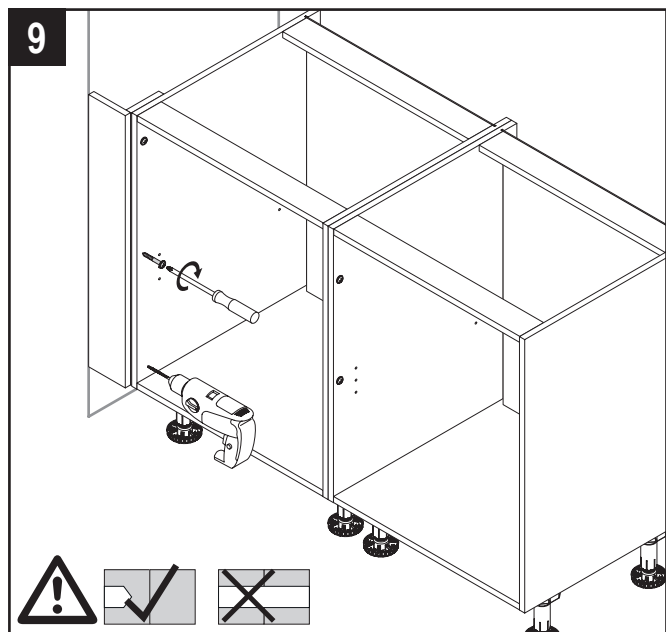
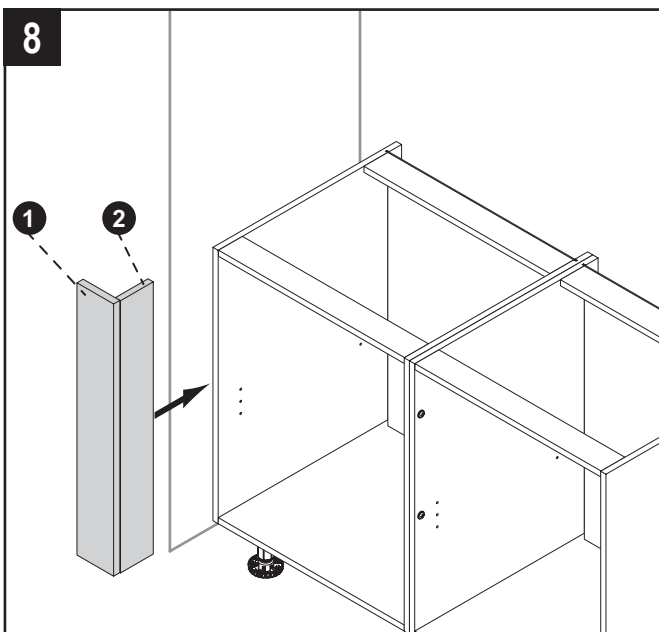
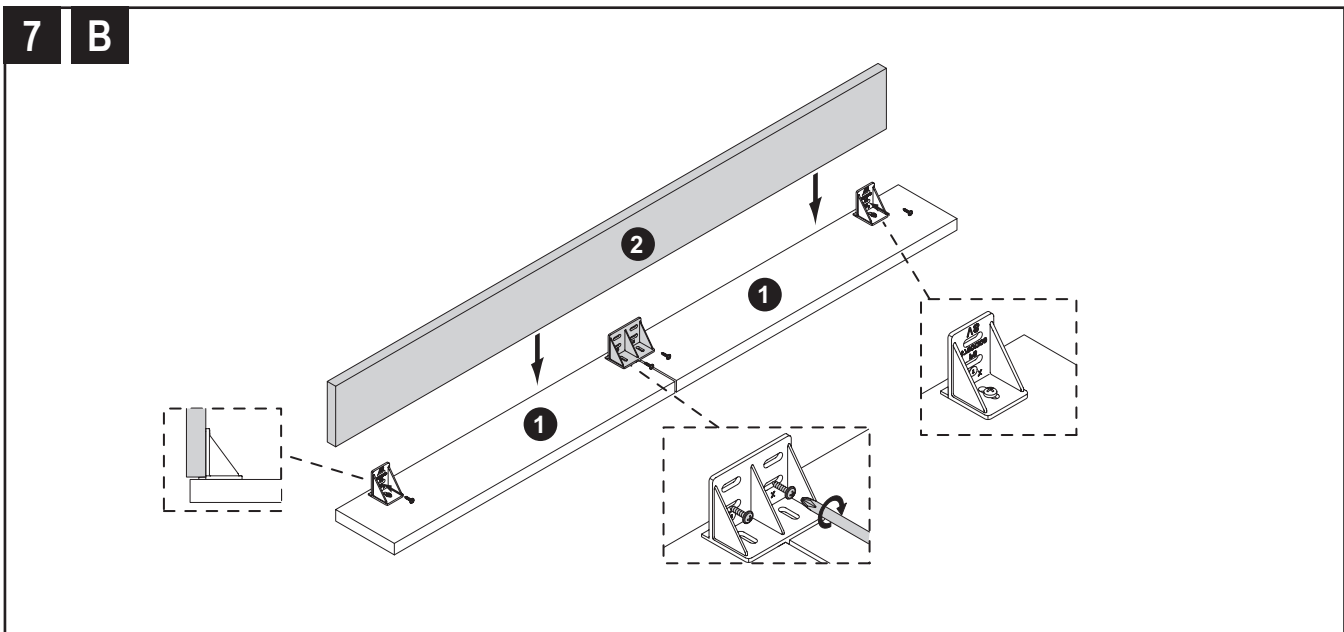
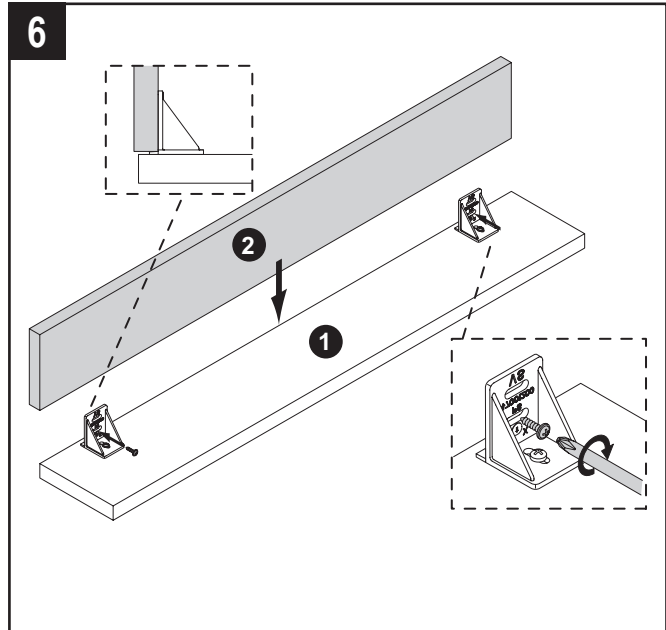
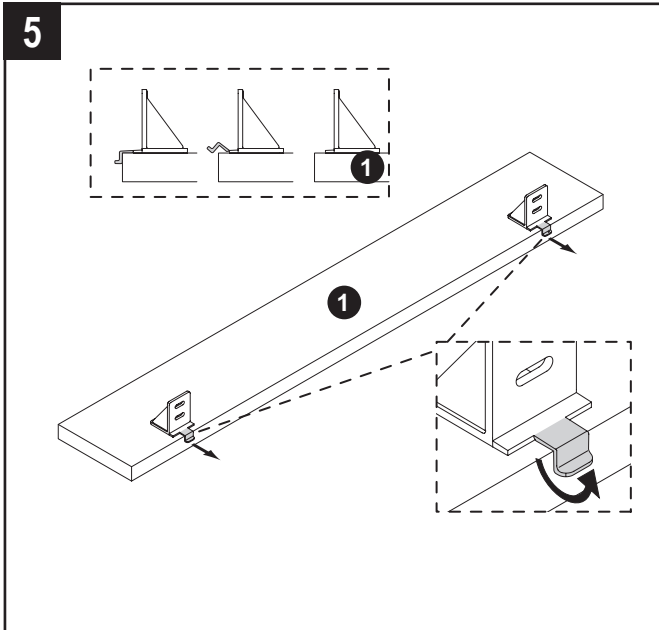


4

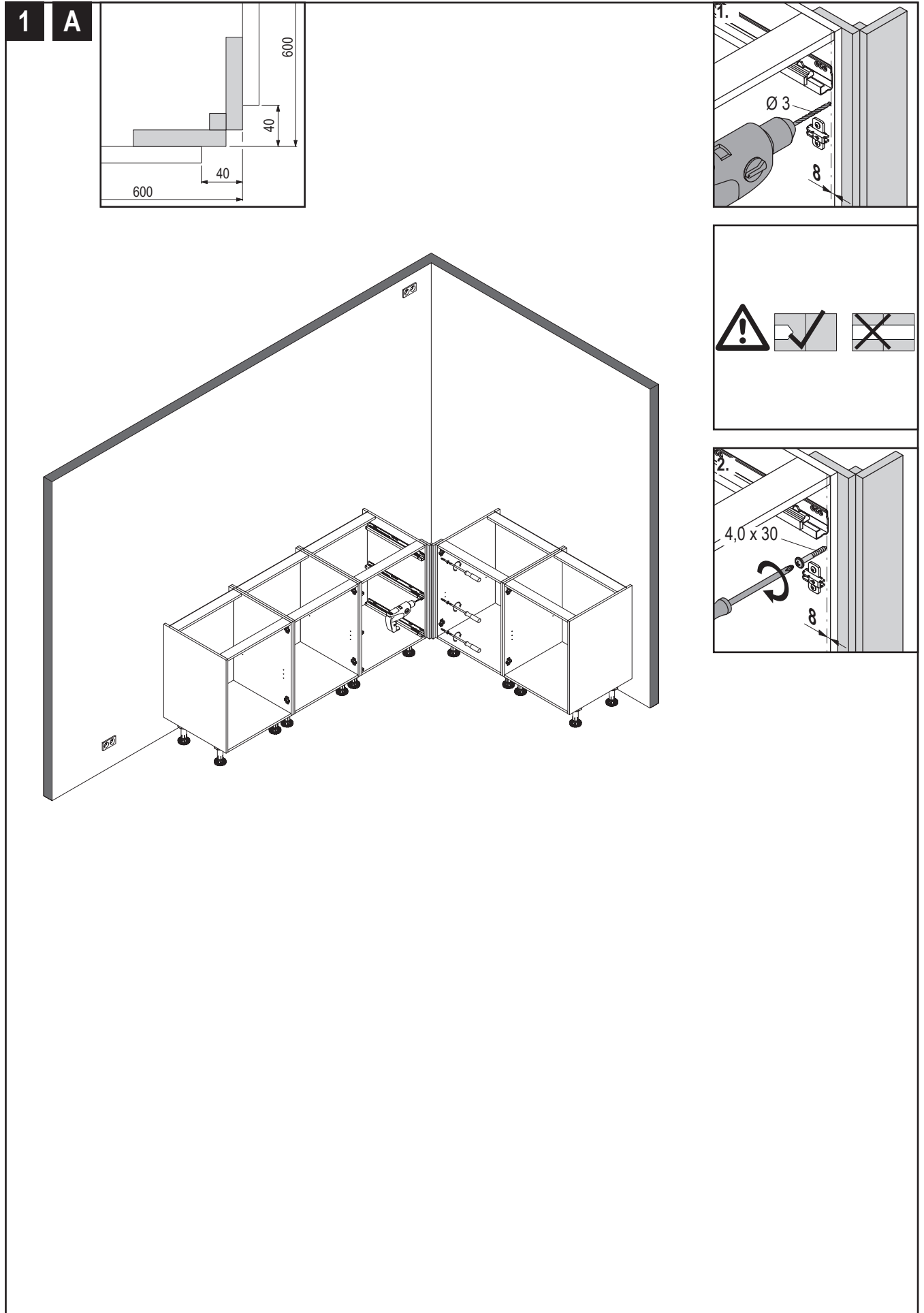
28

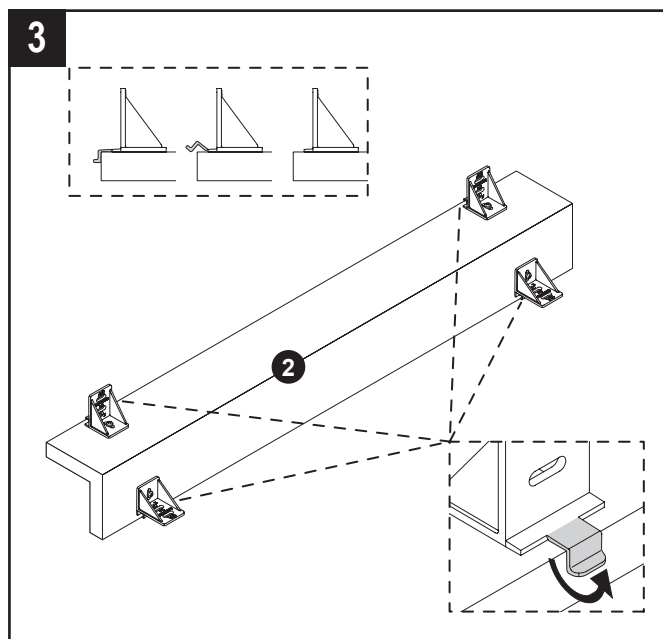
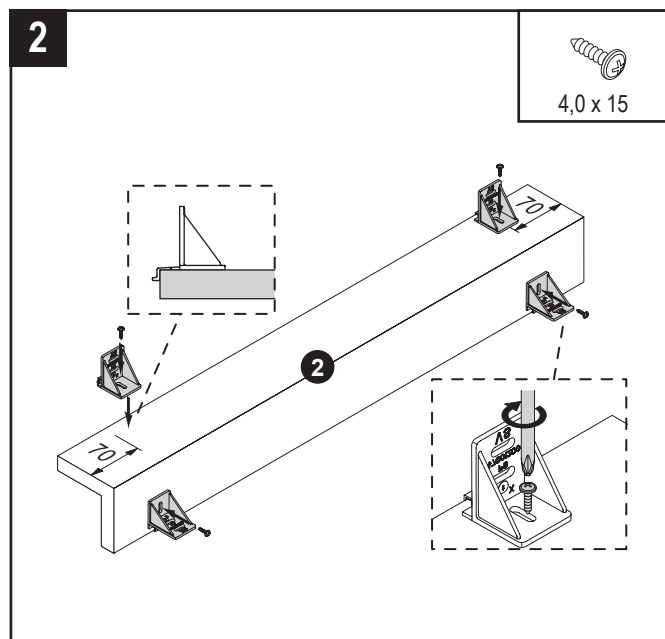
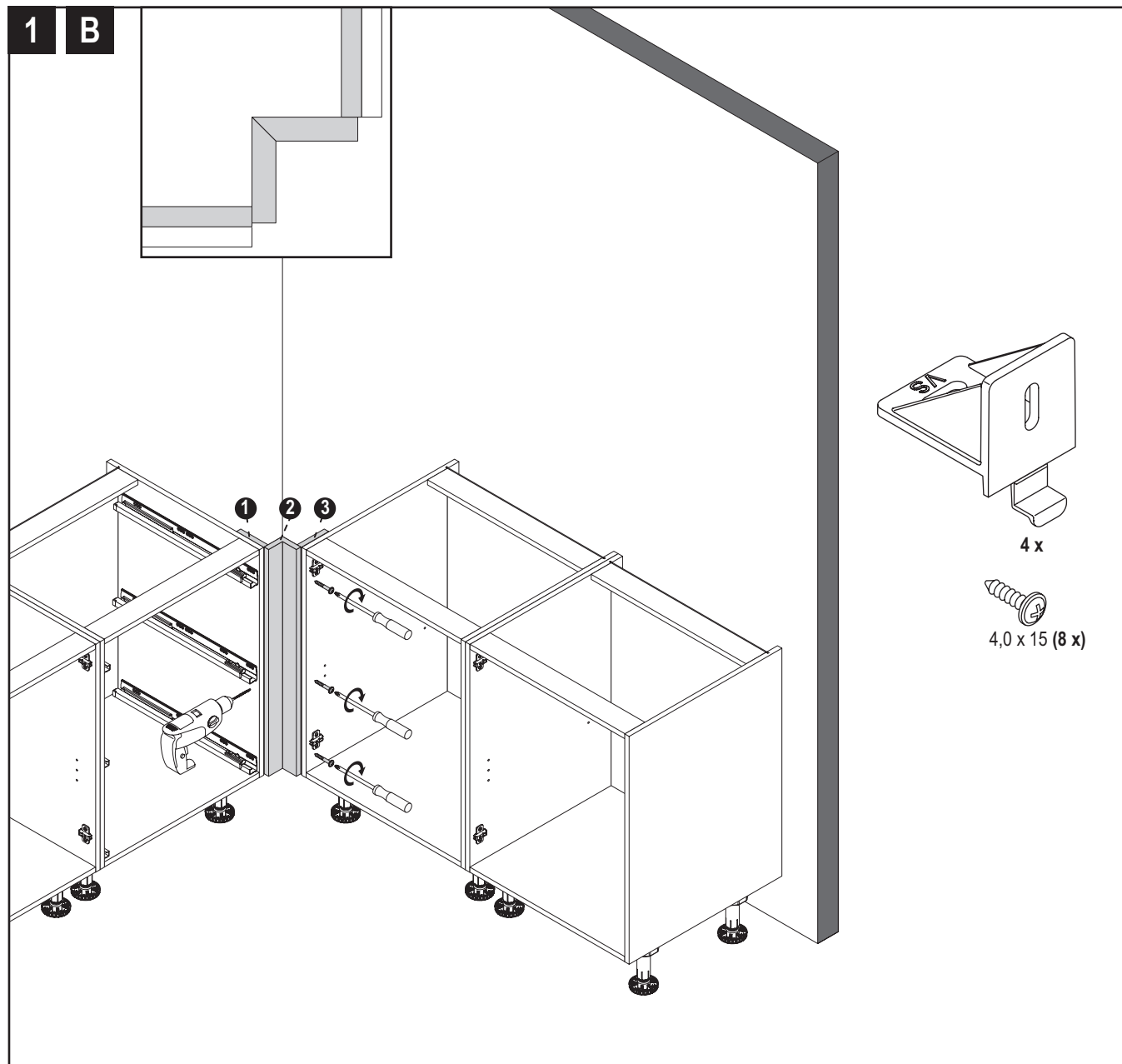




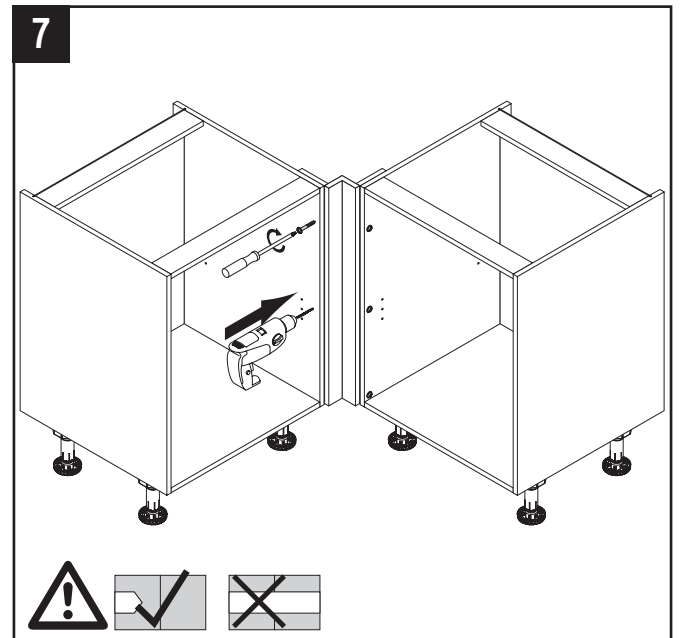
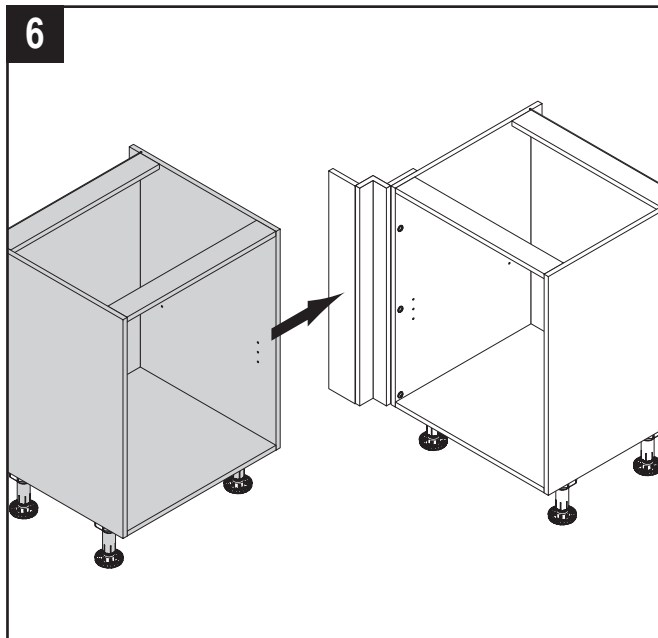
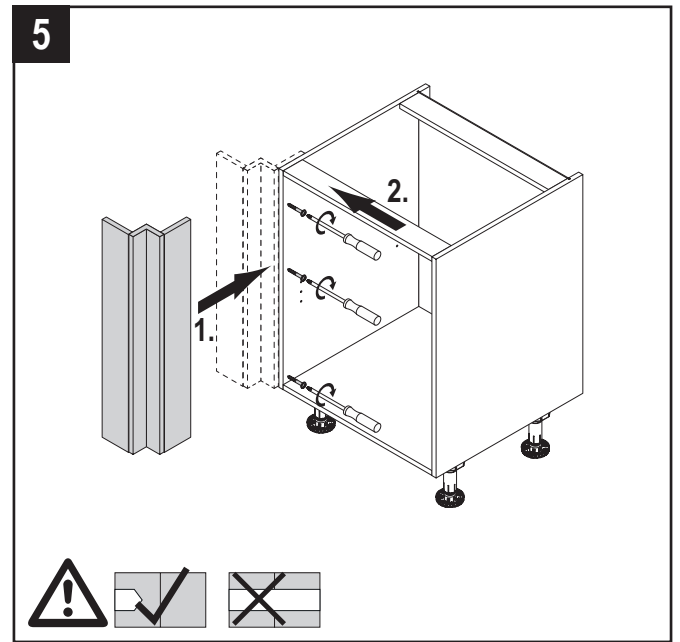
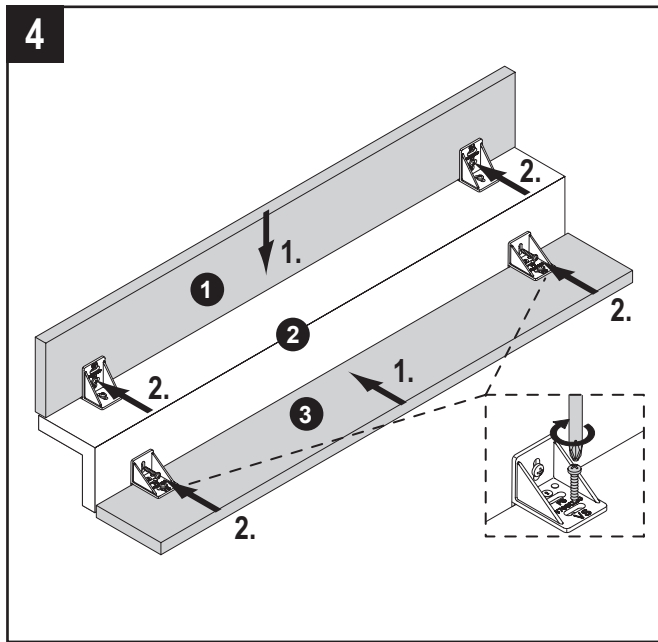


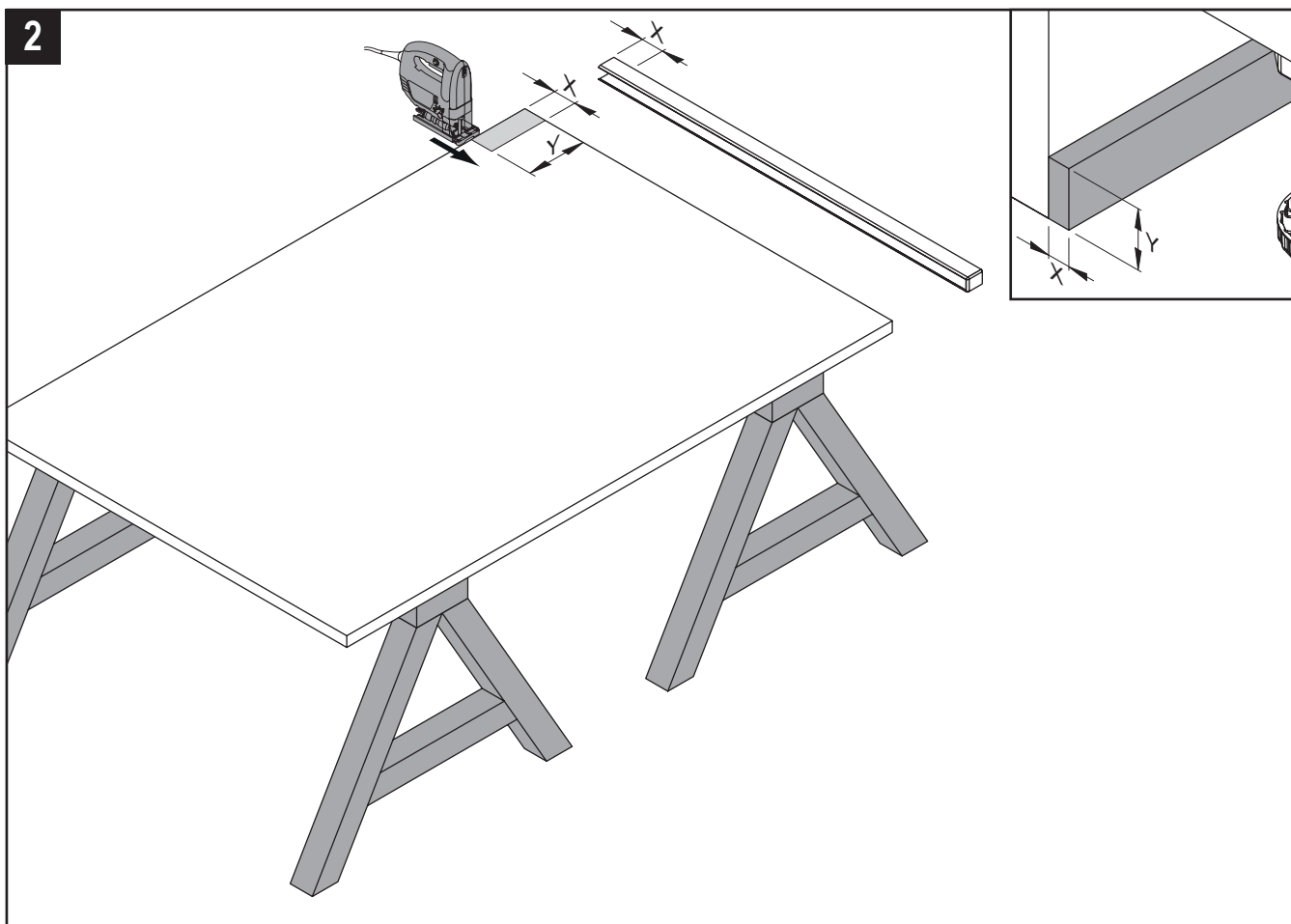
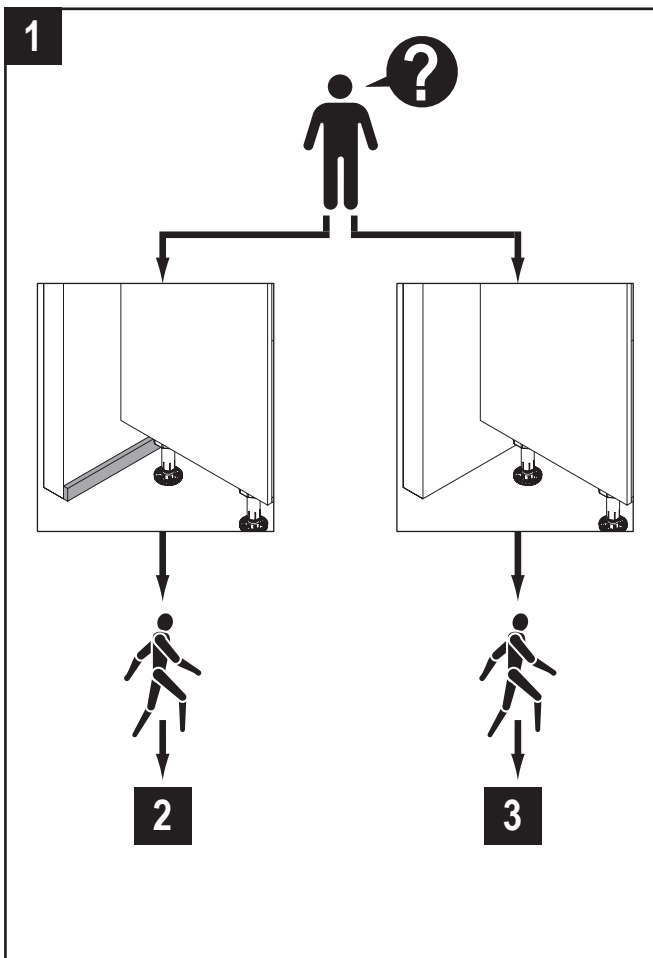
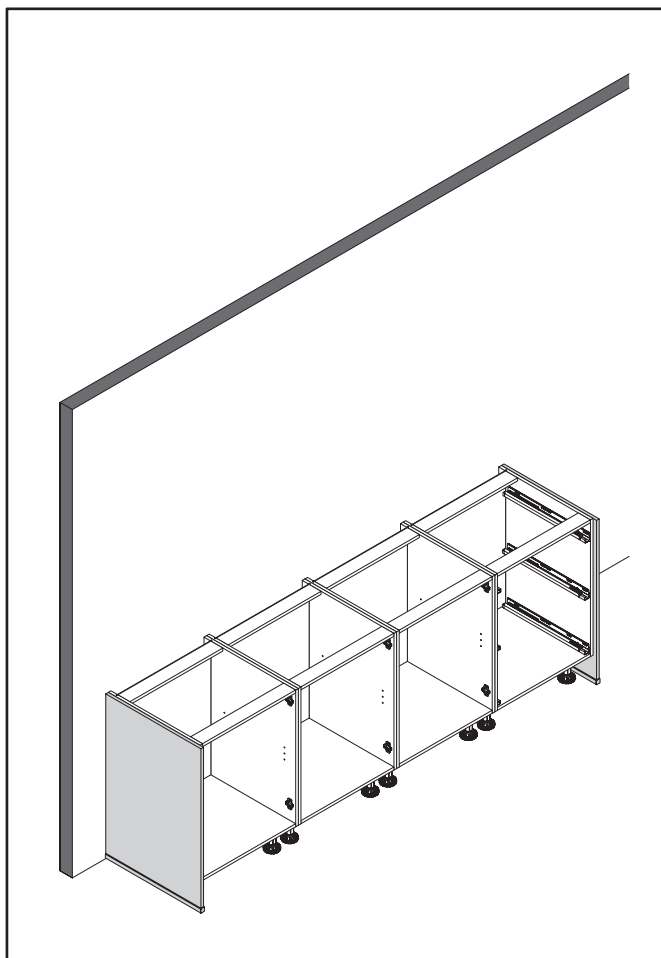
DE - Winkelpasstück / EN - Corner Post / FR - Fileur d'angle / NL - Hoekpasstuk / CZ - Úhlový výplňový prvek

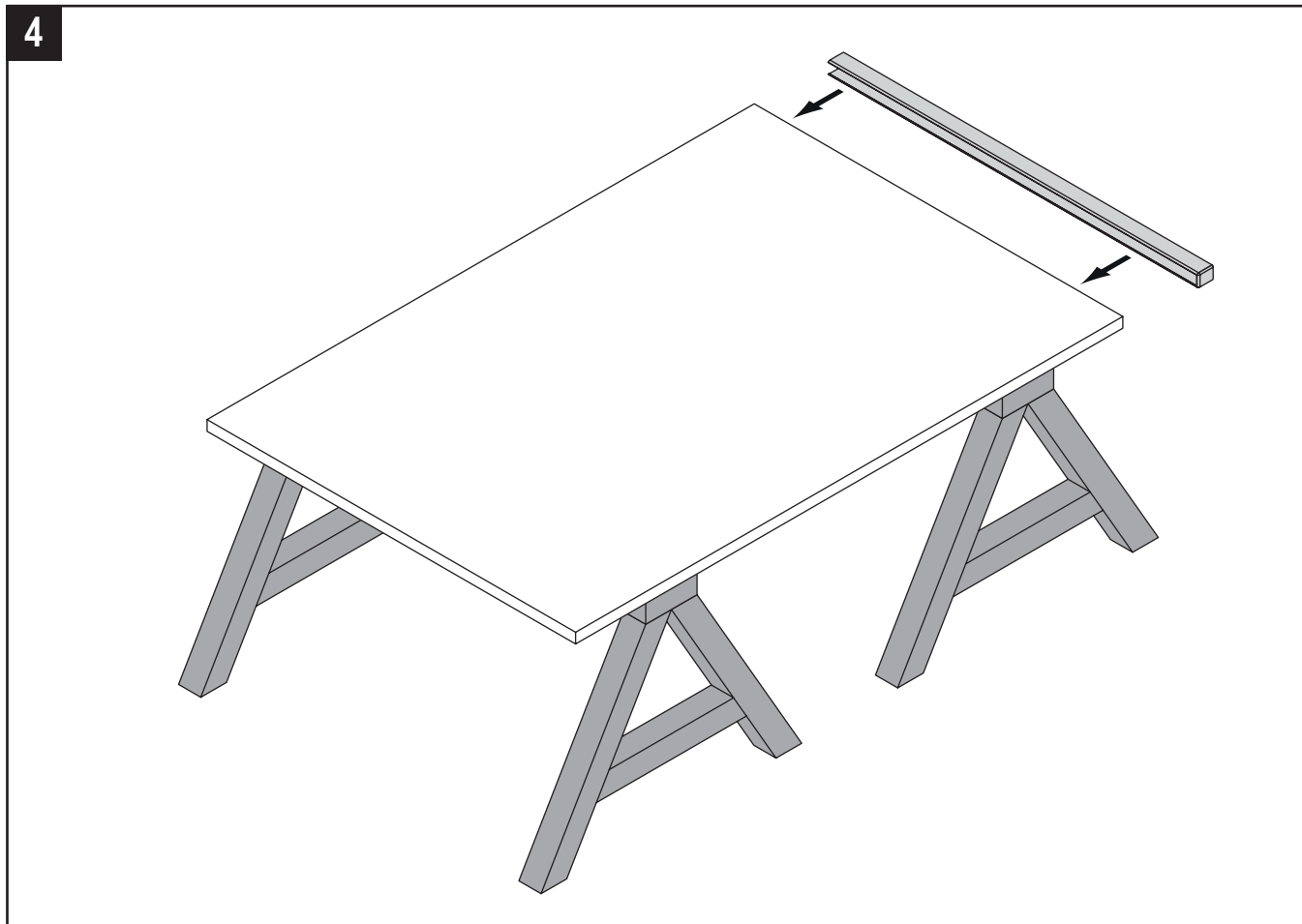
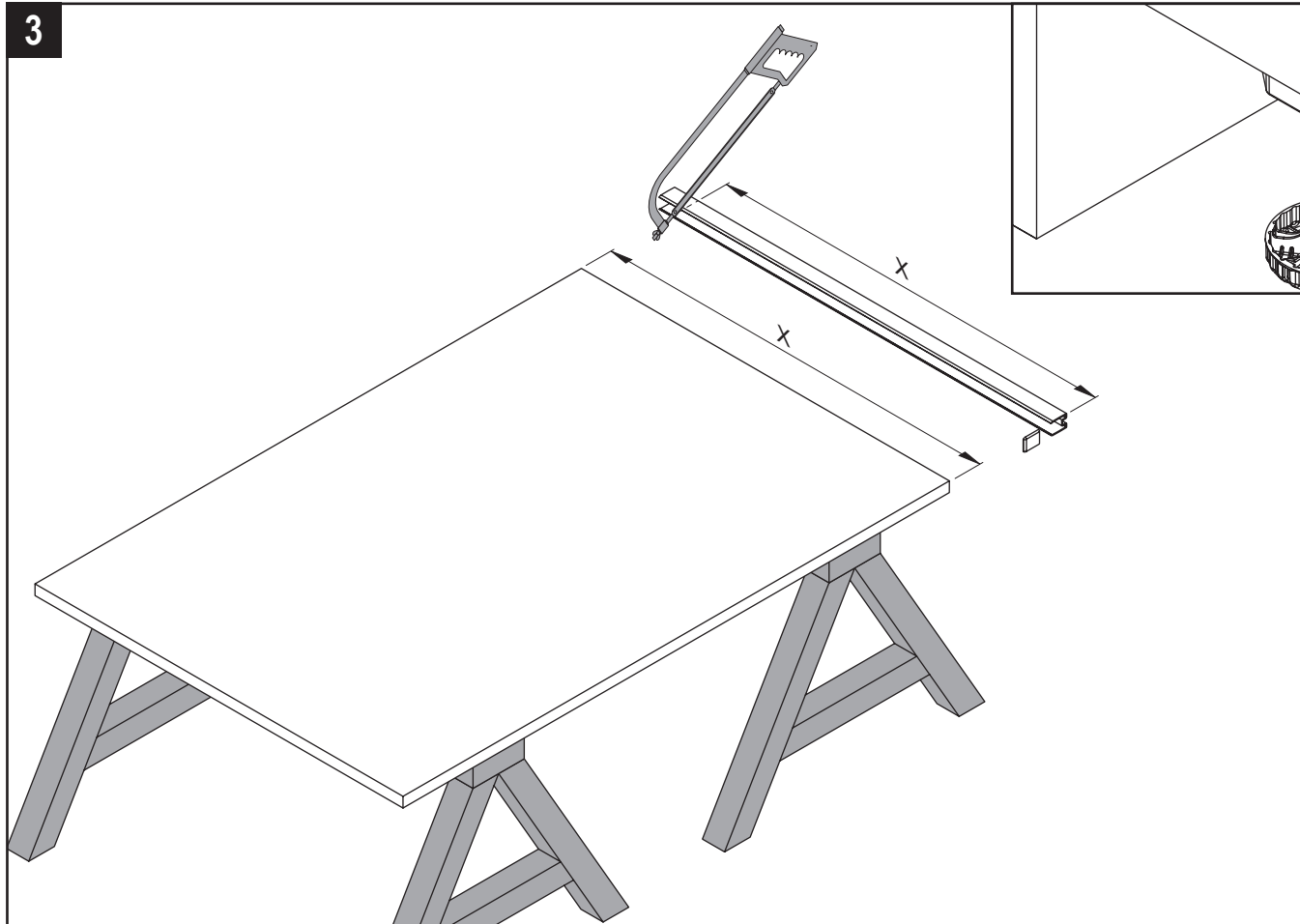


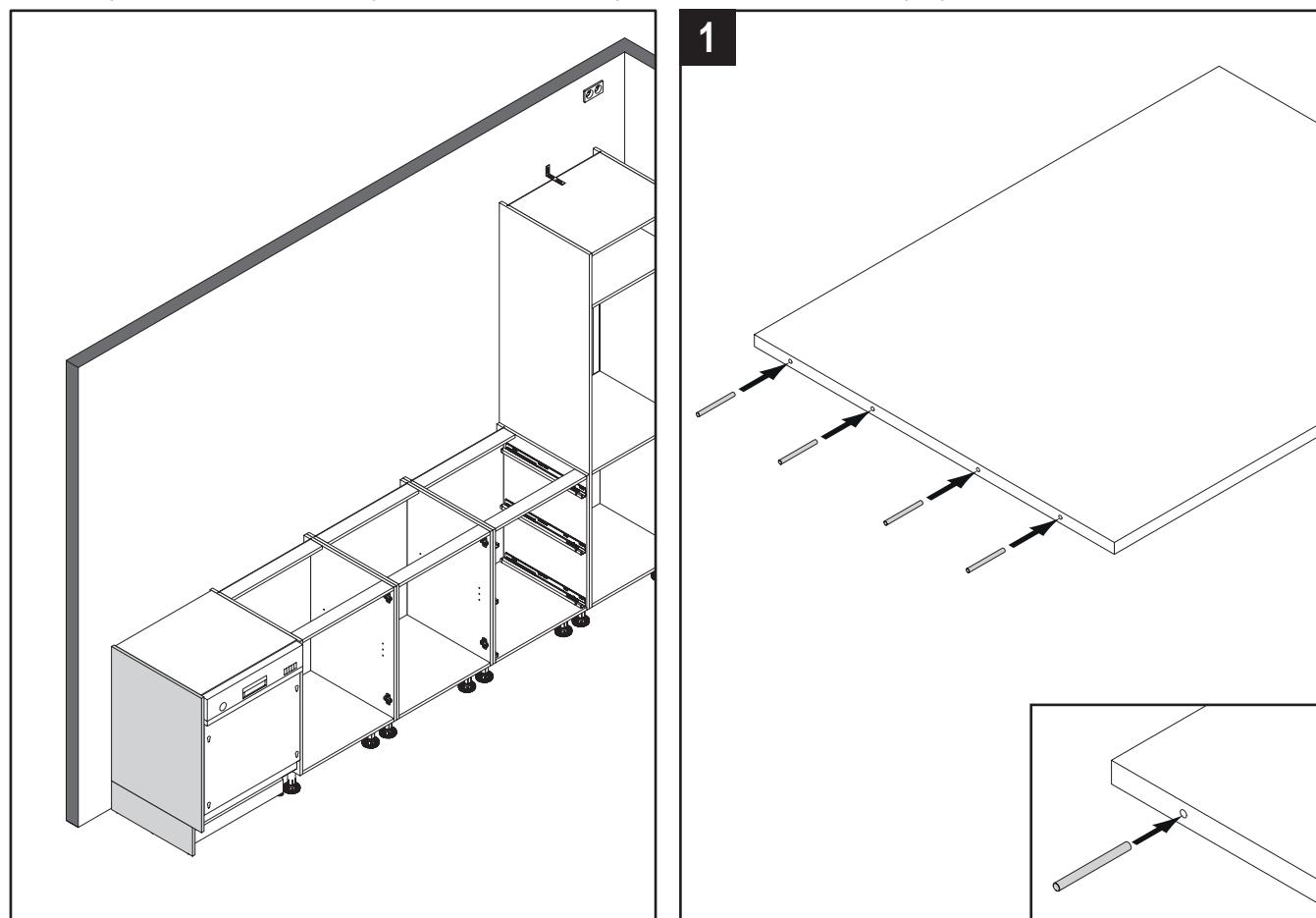
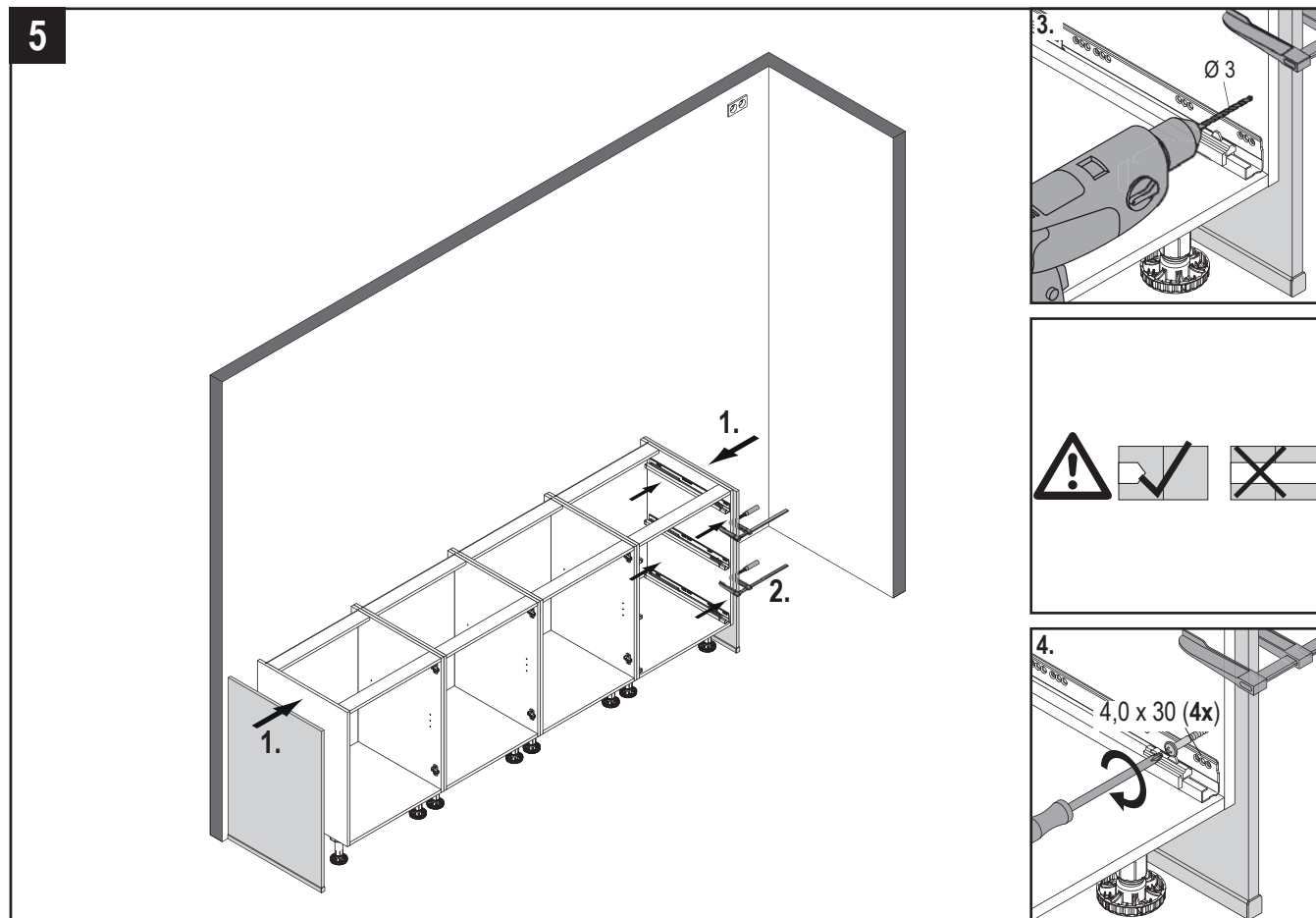


DE - Winkelpasstück / EN - Corner Post / FR - Fileur d'angle / NL - Hoekpasstuk / CZ - Úhlový výplňový prvek

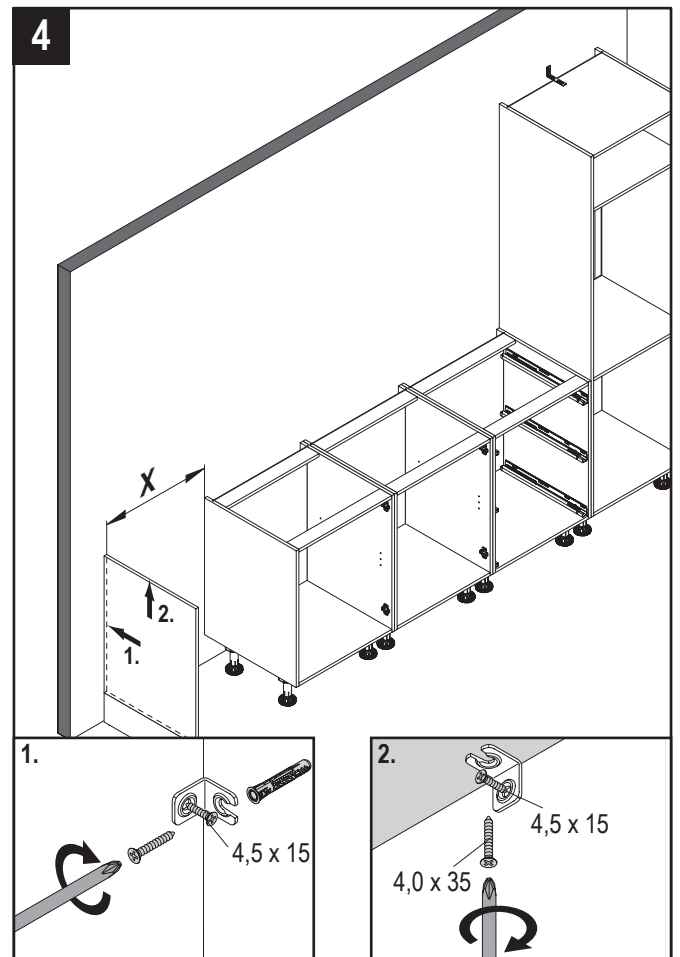
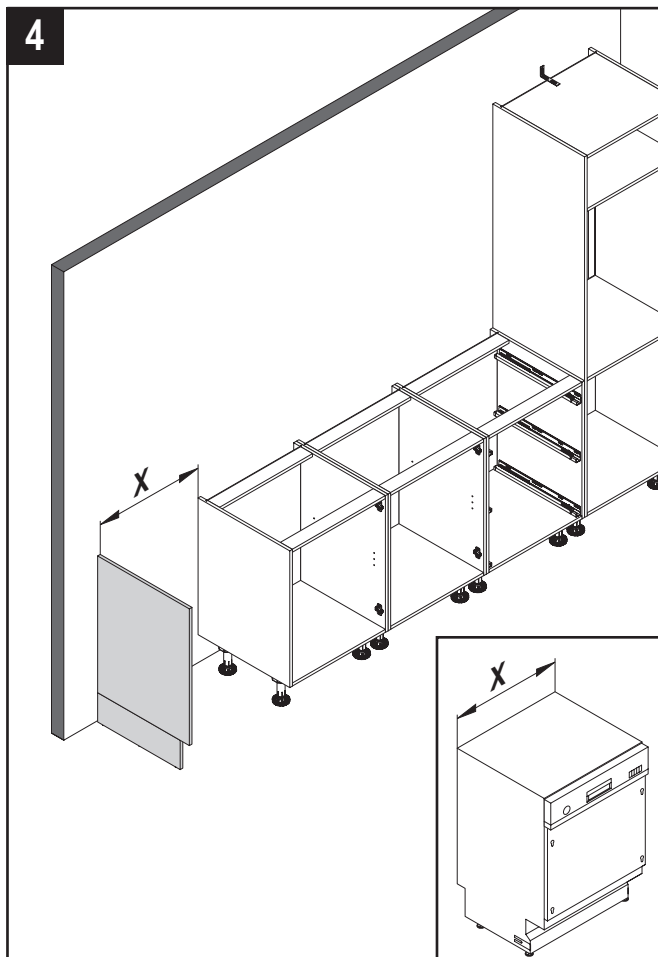
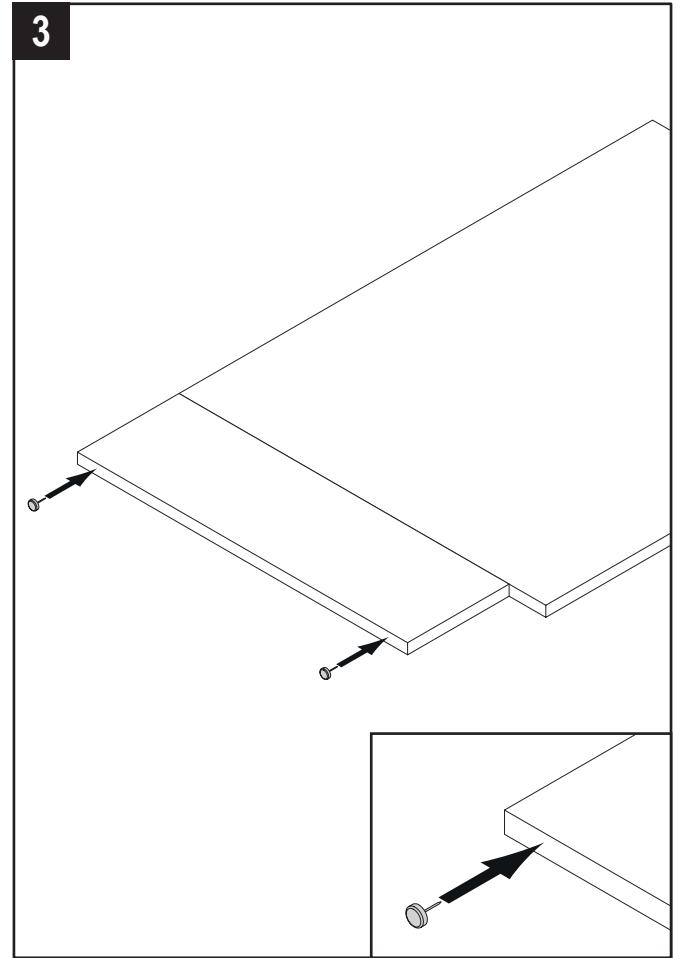
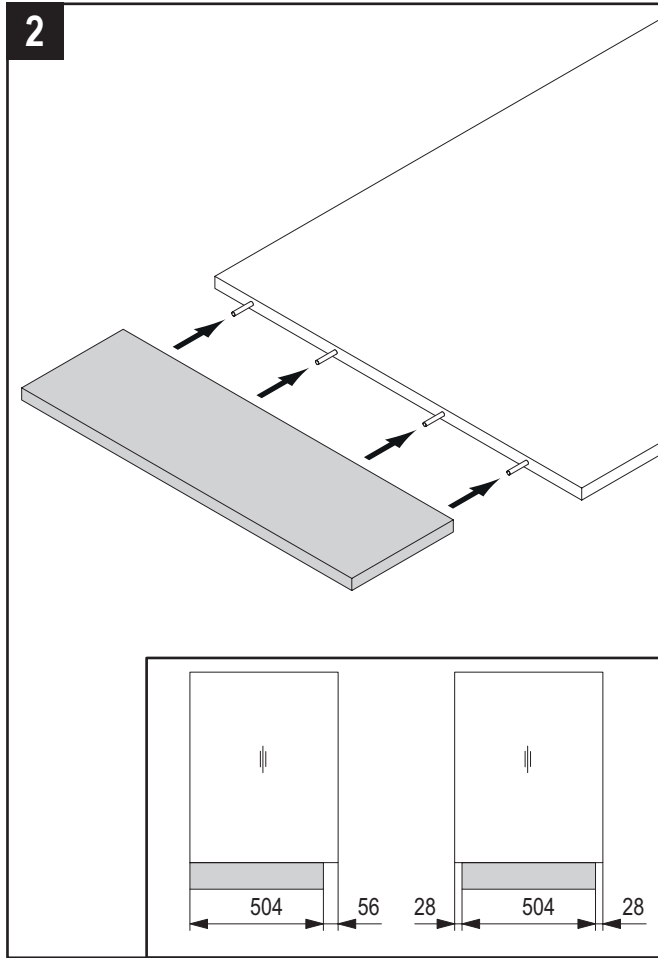




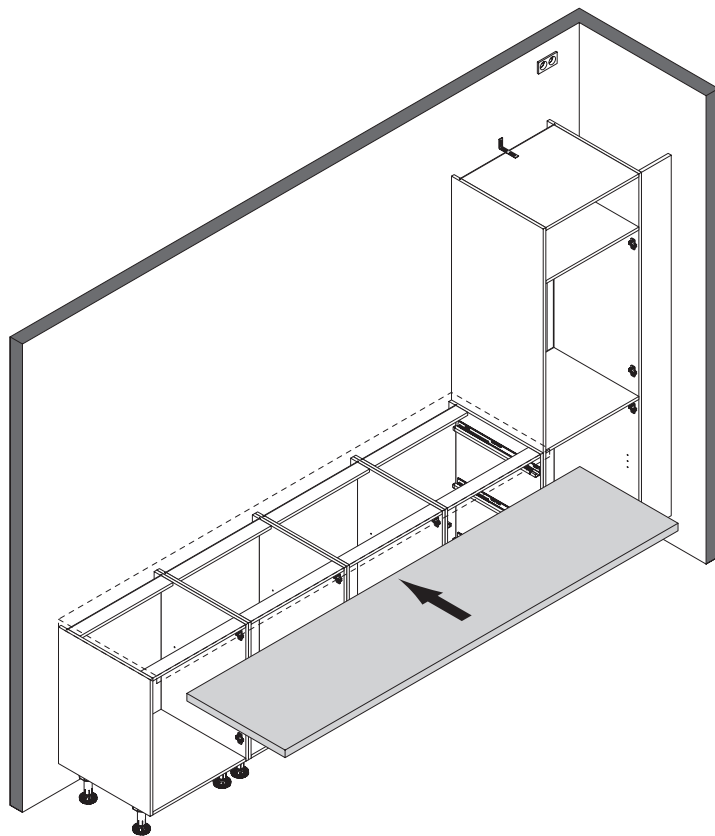




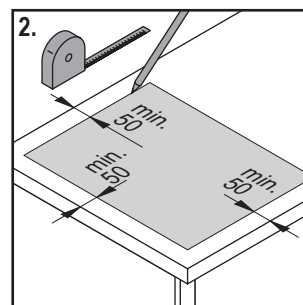
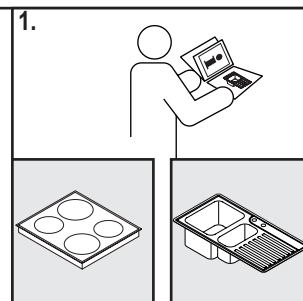
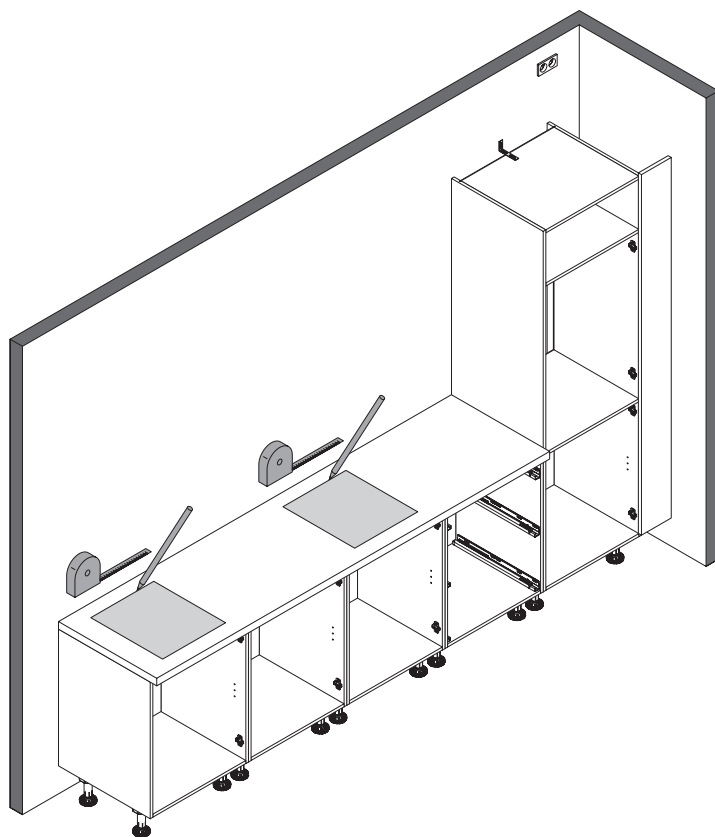
DE - Montage Seitenstütze / EN - Mounting side supports / FR - Montage du support latéral / NL - Montage zijsteun / CZ - Montáž bočních opěr



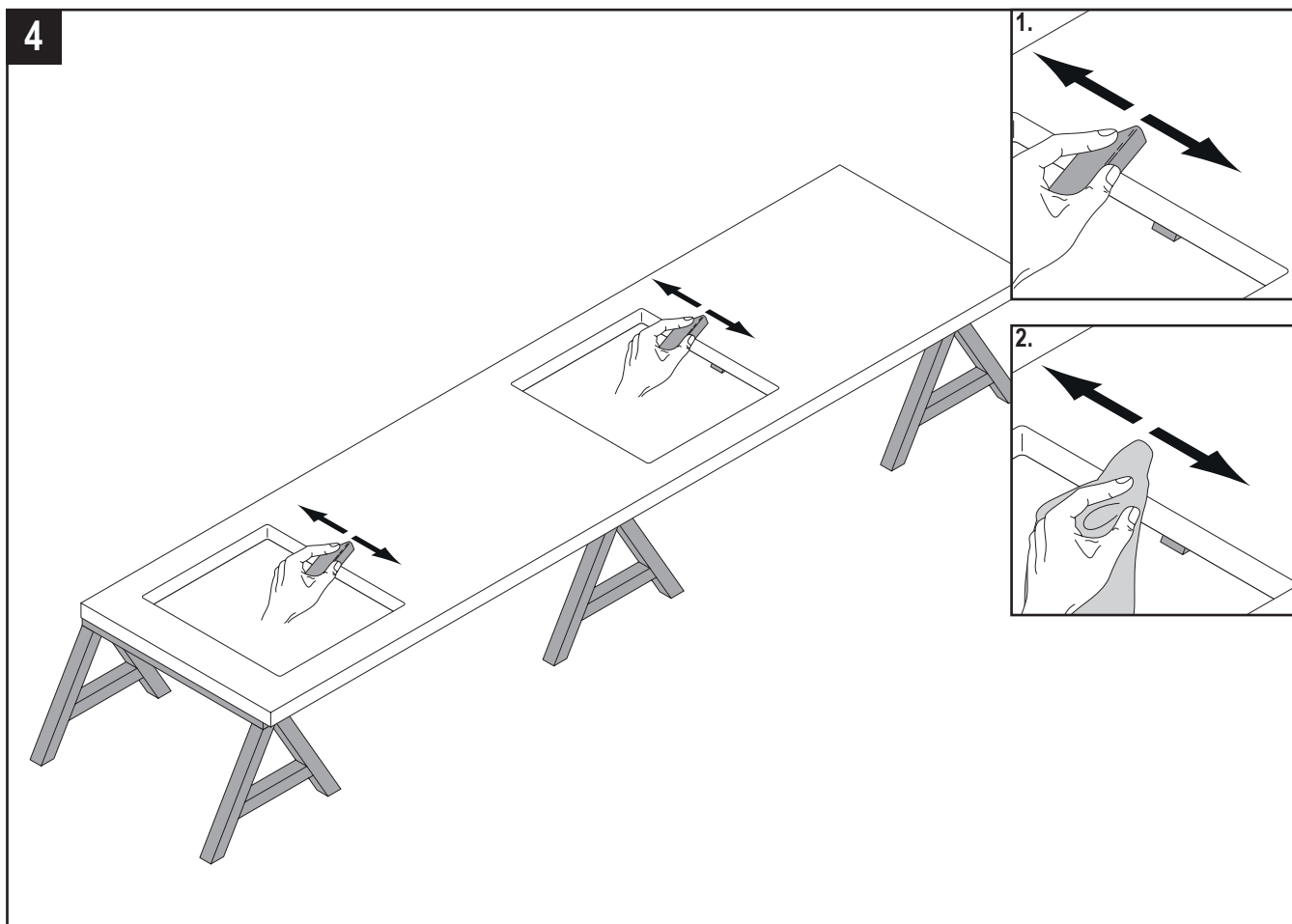
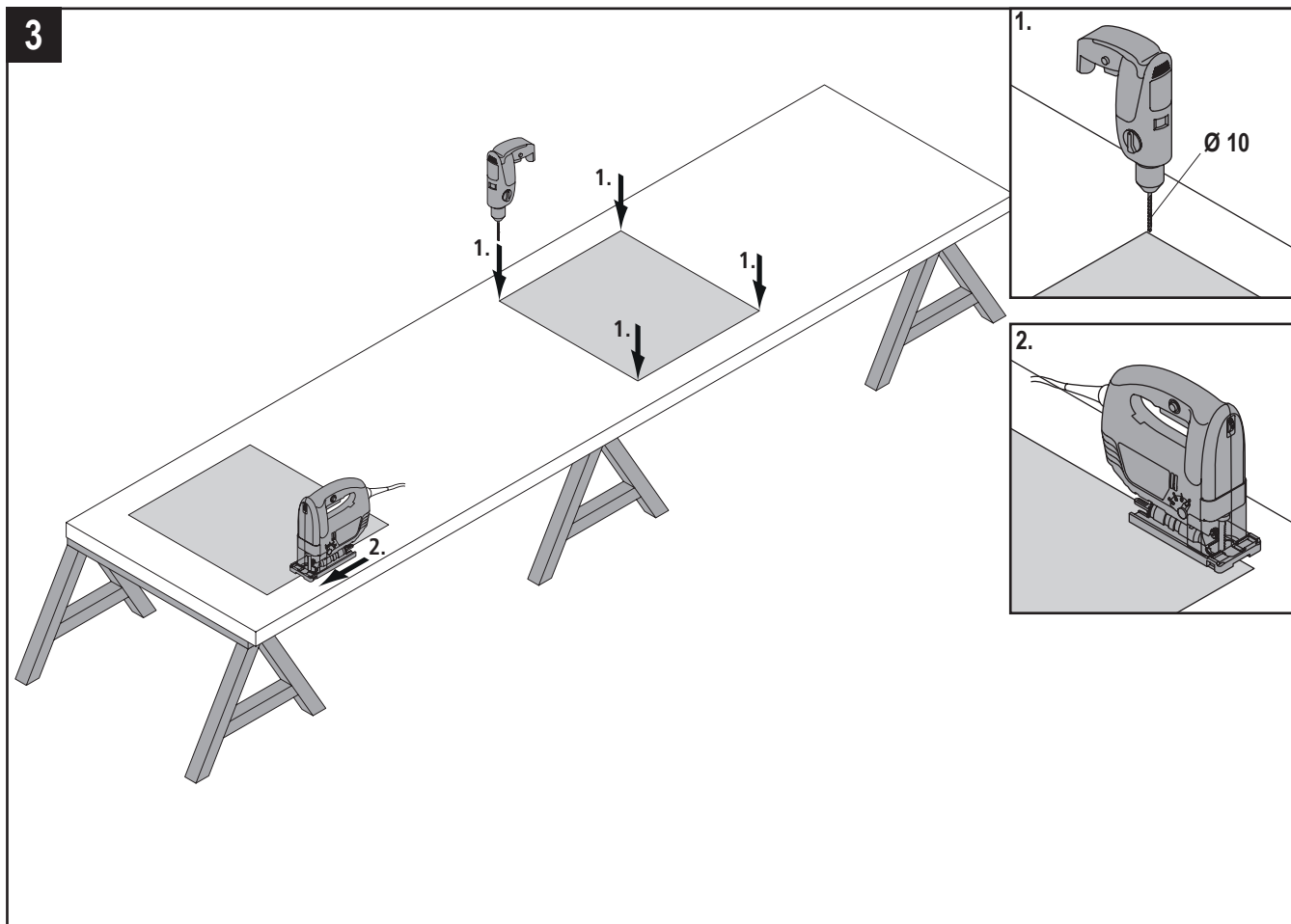
1



2

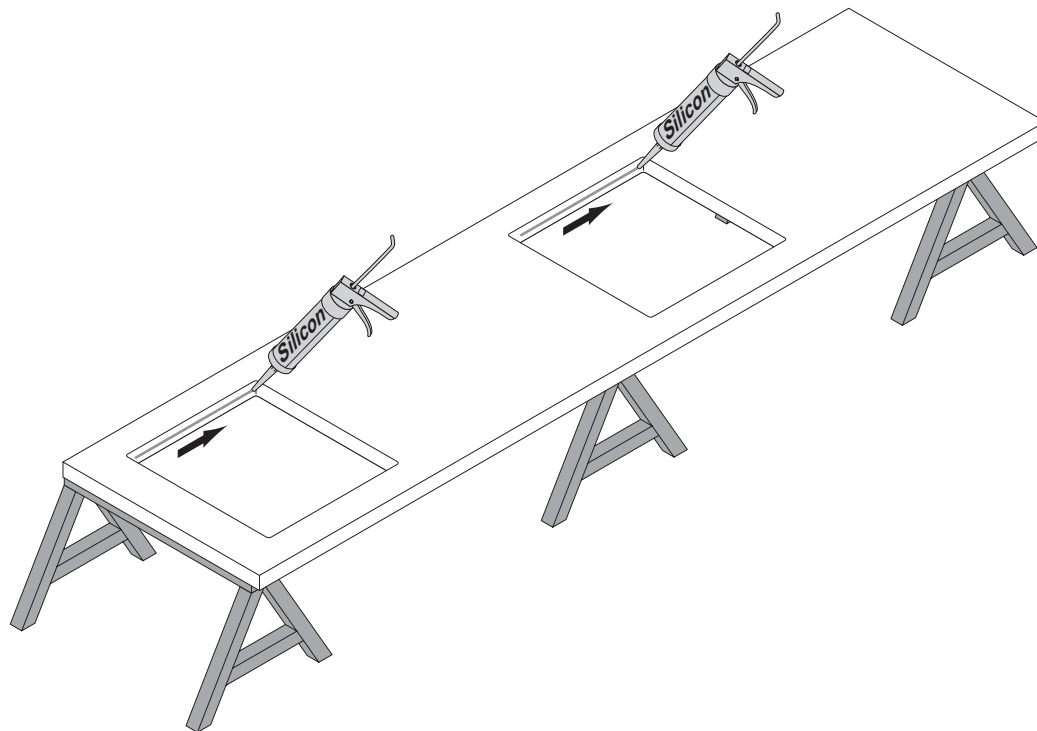


DE - Arbeitsplattenauschnitte / EN - Worktop cut-outs / FR - Découpes de plans de travail / NL - Uitsparingen in het werkblad / CZ - Výřezy pracovní desky



DE - Arbeitsplattenauschnitte / EN - Worktop cut-outs / FR - Découpes de plans de travail / NL - Uitsparingen in het werkblad / CZ - Výřezy pracovní desky

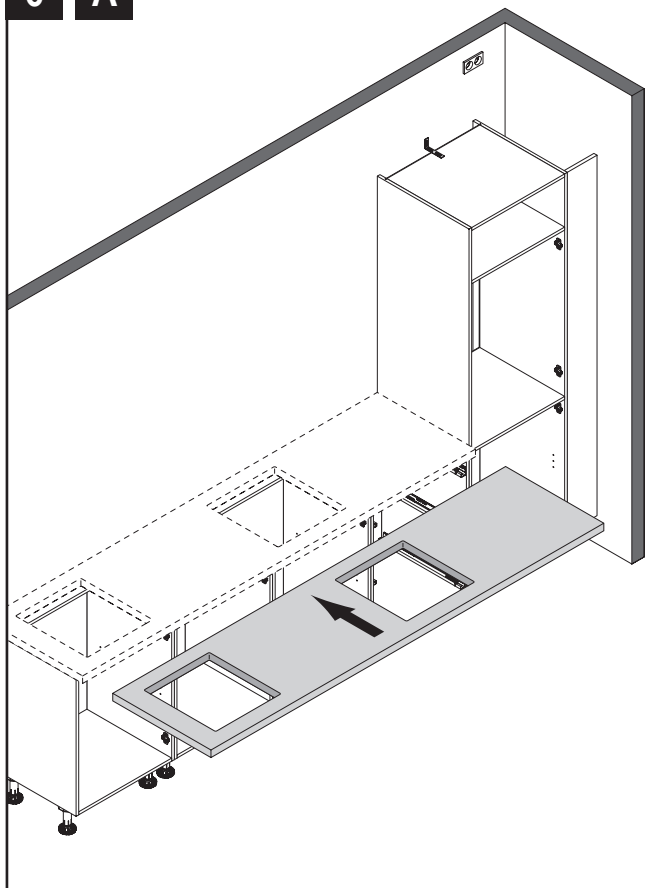
5



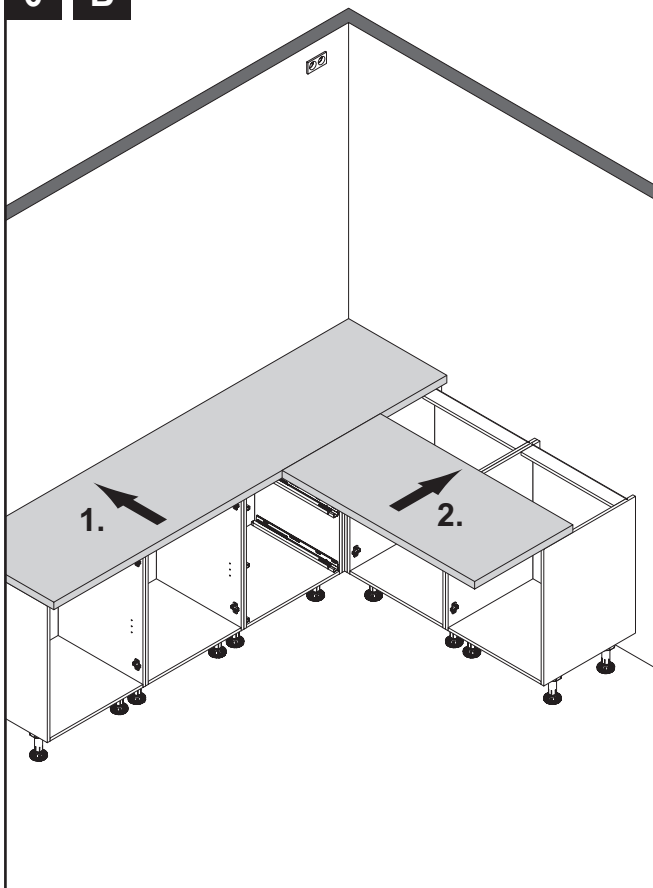
40

DE - Arbeitsplatten montieren / EN - Mounting worktops / FR - Monter les plans de travail / NL - Werkbladen monteren / CZ - Montáž pracovních desek

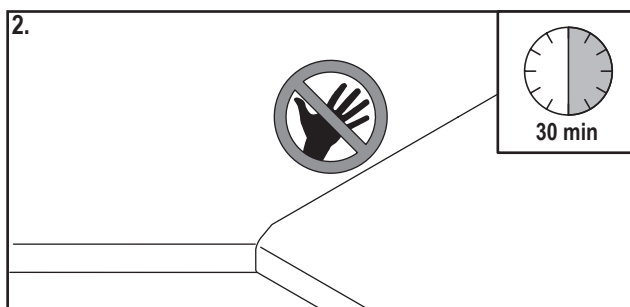
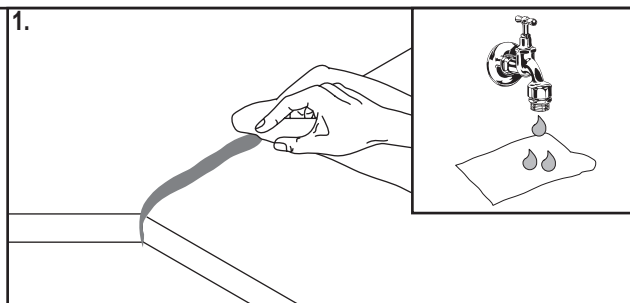
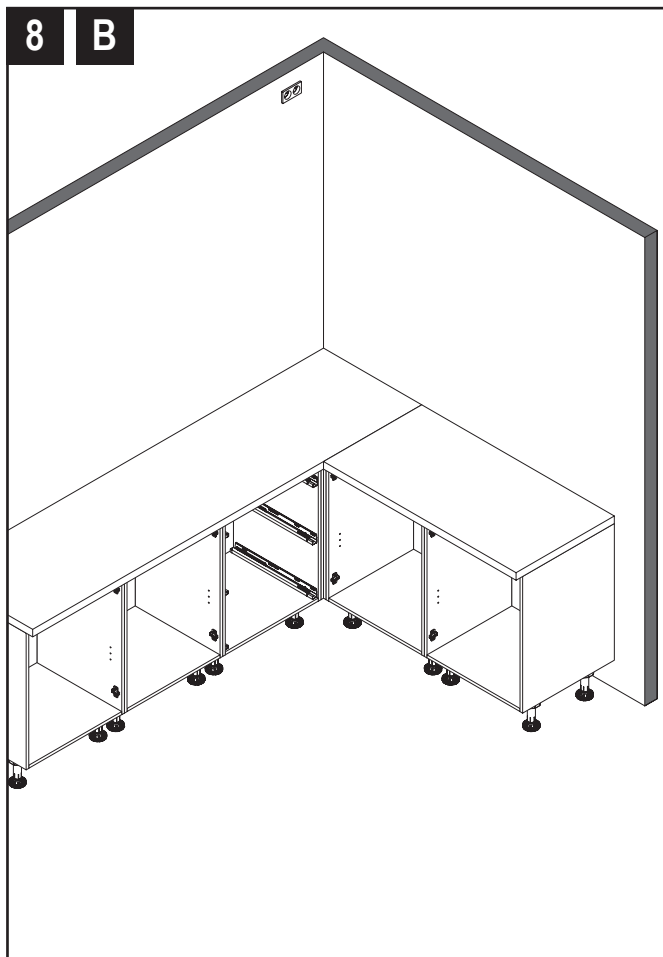
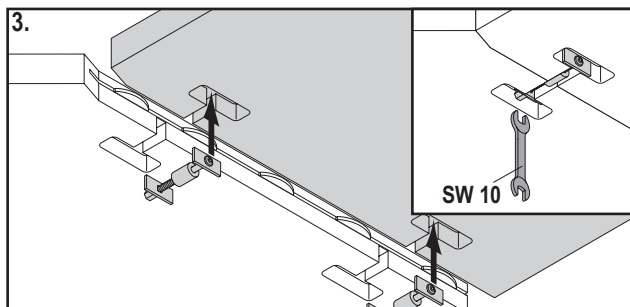
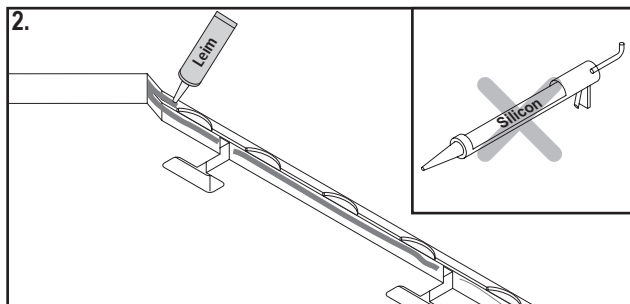
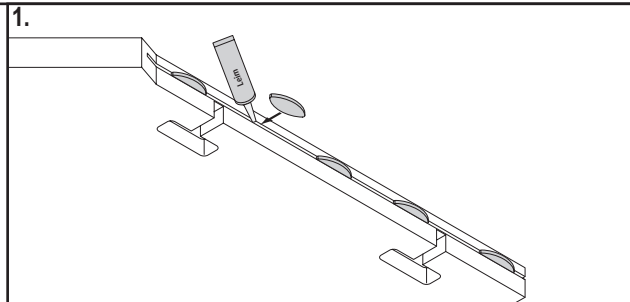
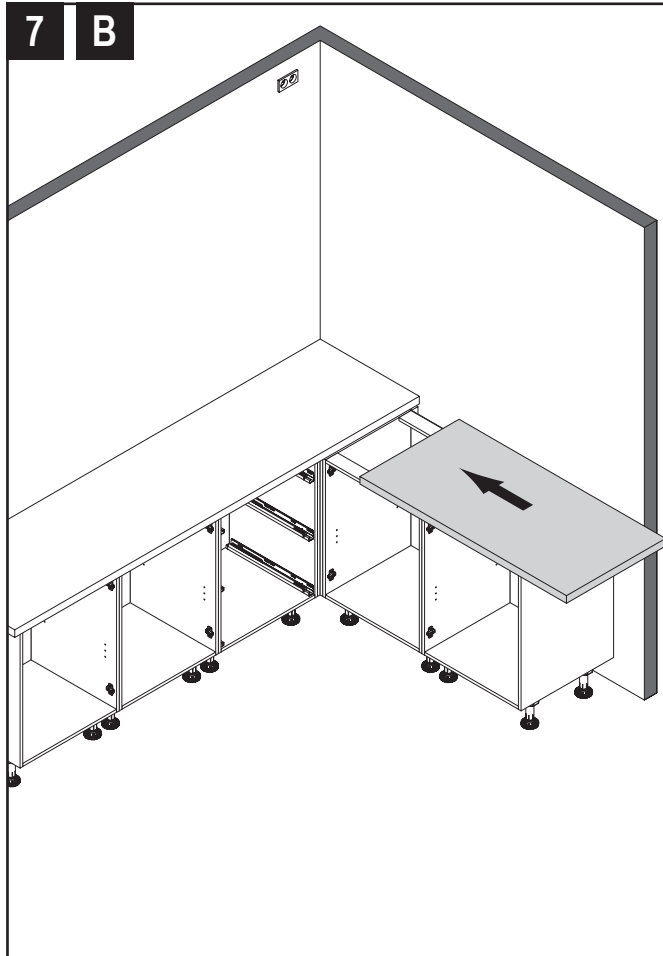
6 A



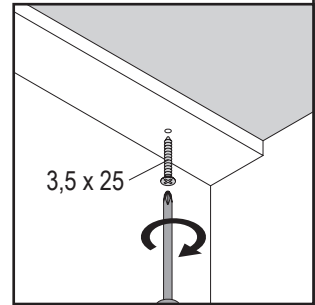
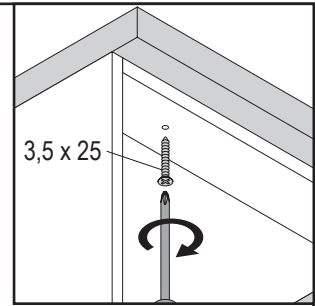
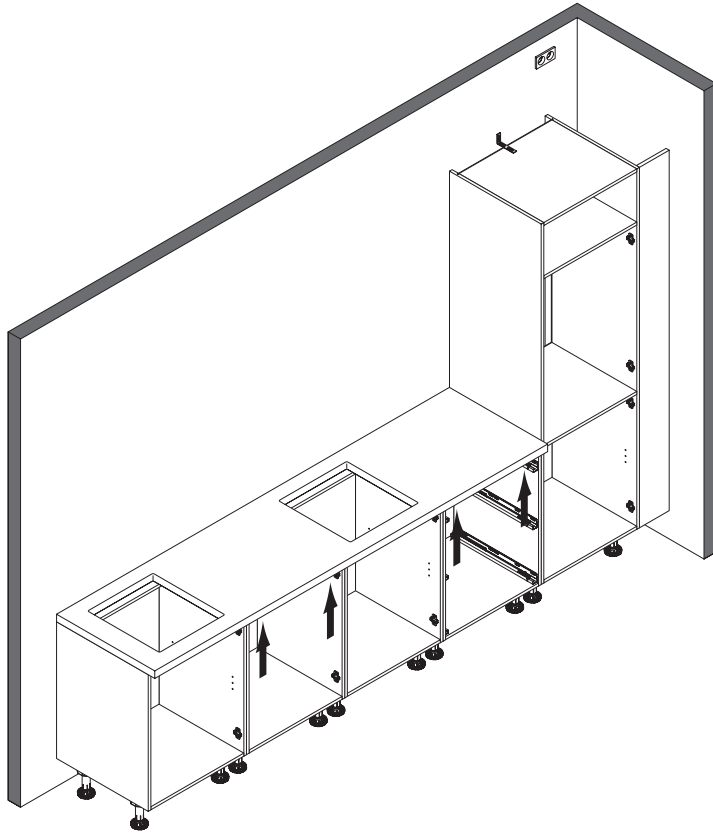
6 B



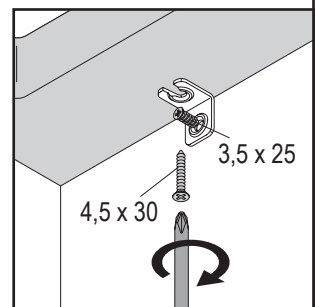
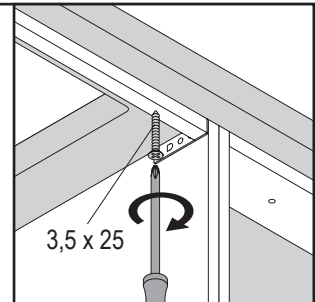
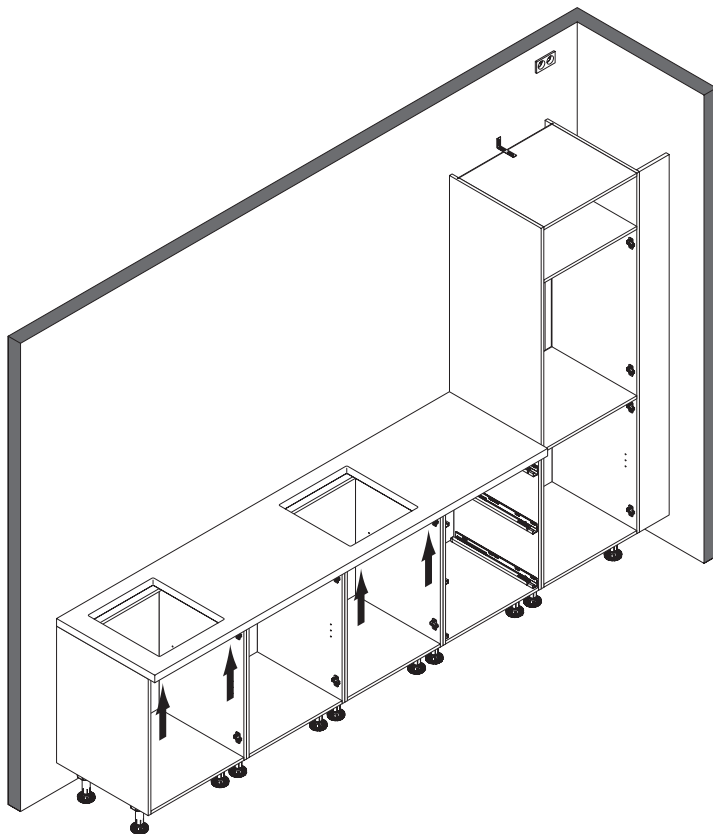
DE - Arbeitsplatten montieren / EN - Mounting worktops / FR - Monter les plans de travail / NL - Werkbladen monteren / CZ - Montáž pracovních desek



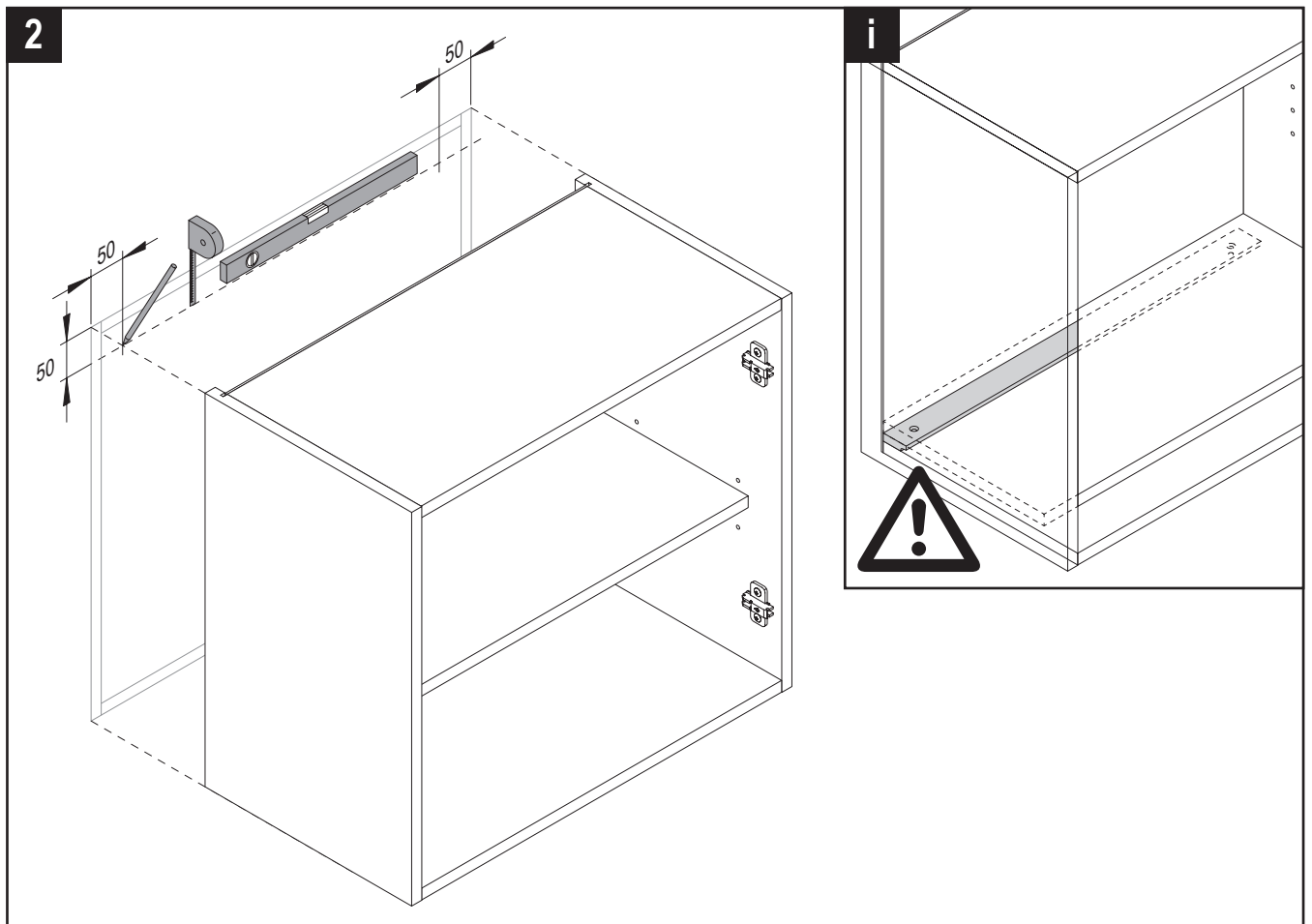
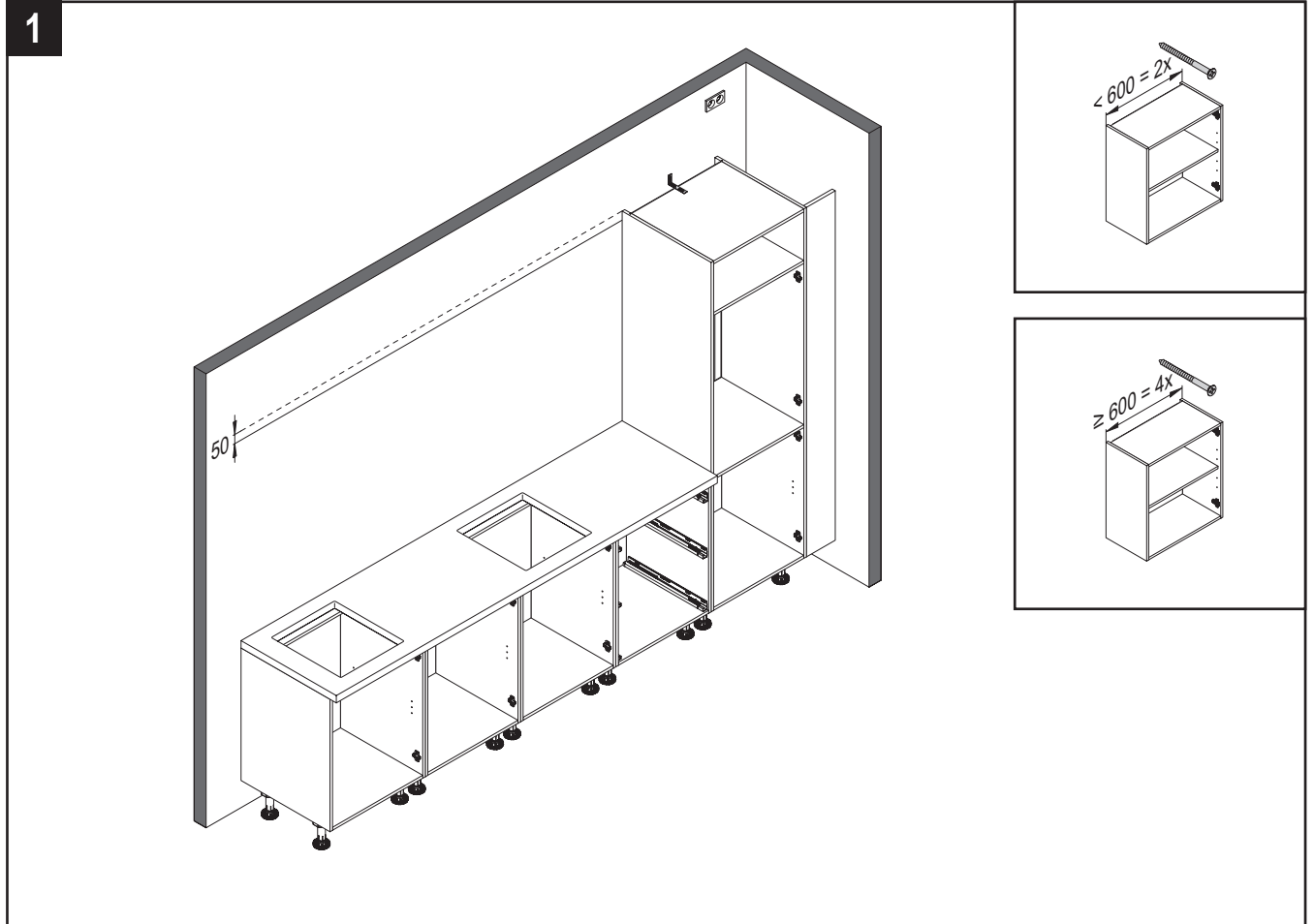
9



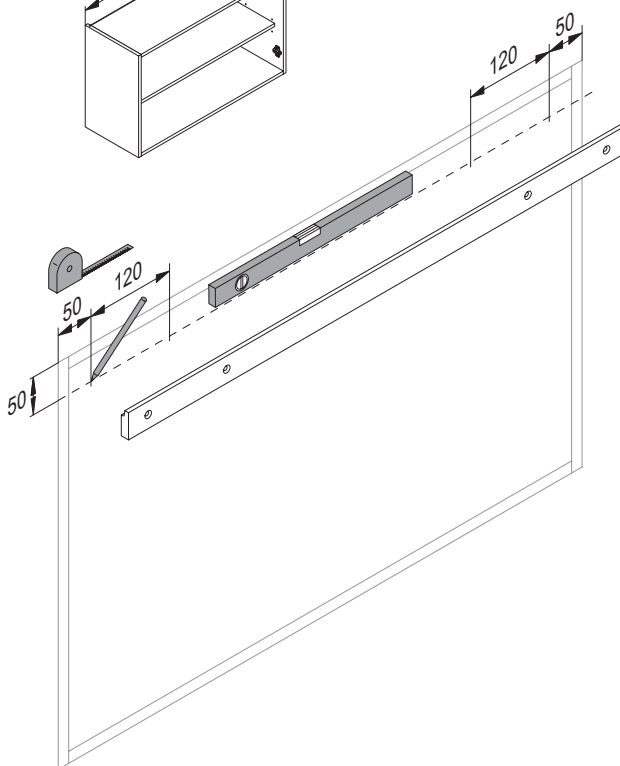
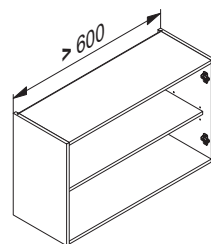
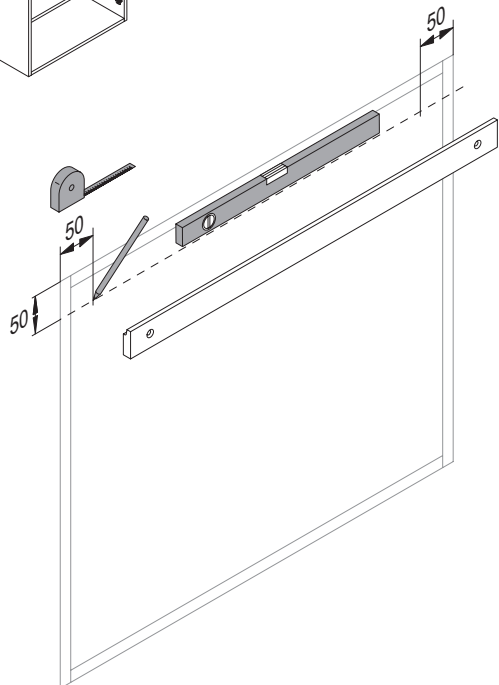
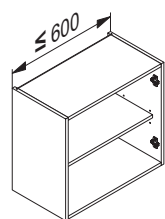
10



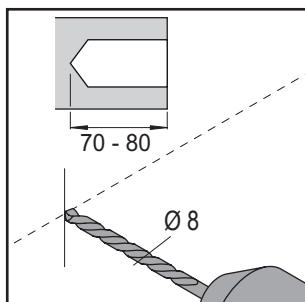
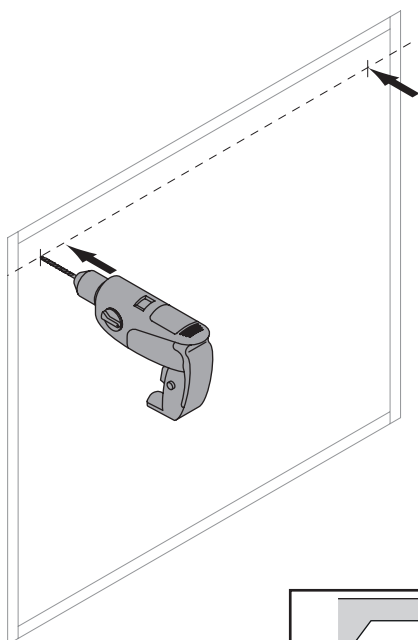
DE - Montage Aufhängeleiste / EN - Mounting hanger rails / FR - Montage de la baguette de fixation / NL - Montage ophanglijst / CZ - Montáž závěsné lišty



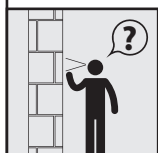
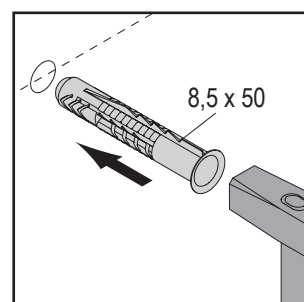
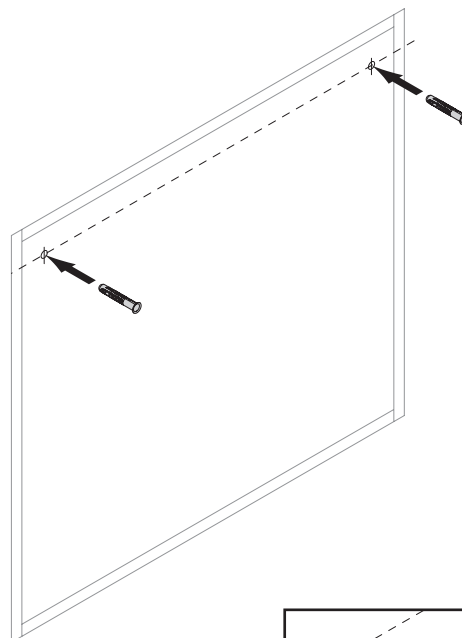
3



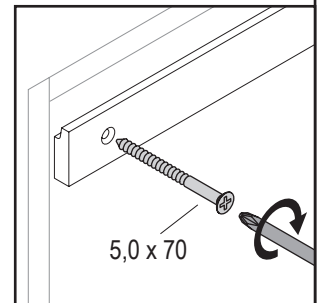
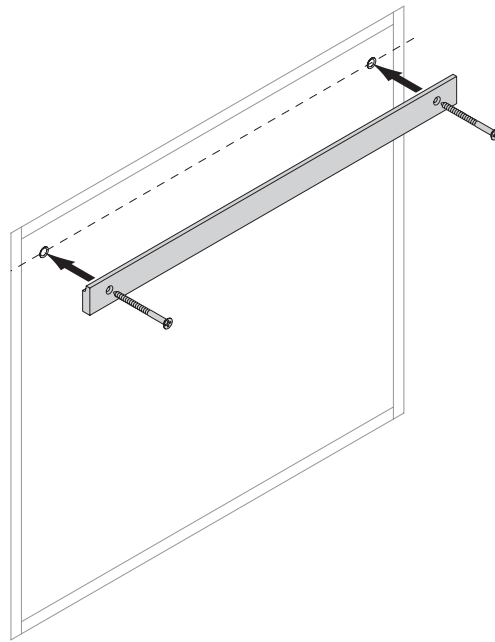
4



5

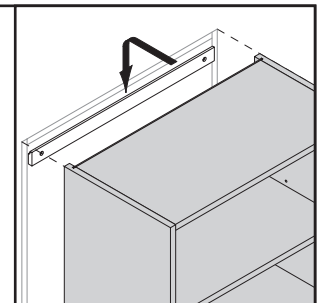
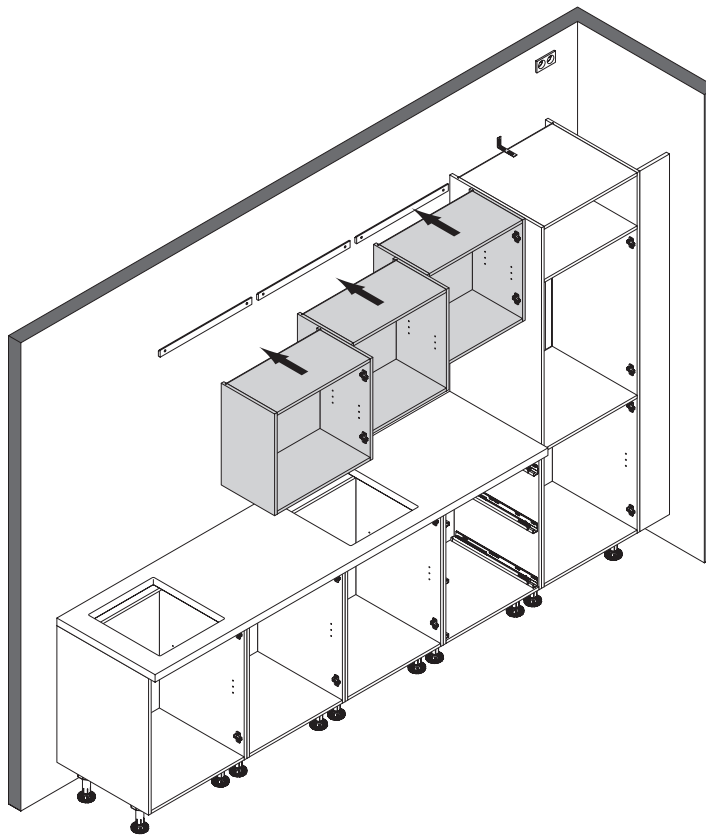


6

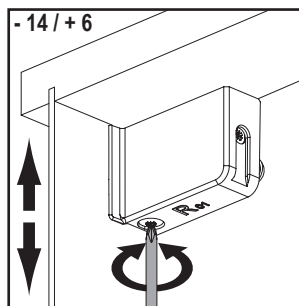
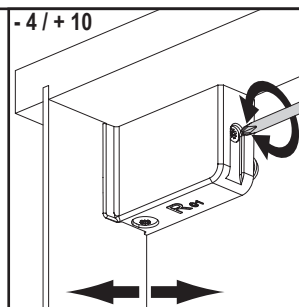
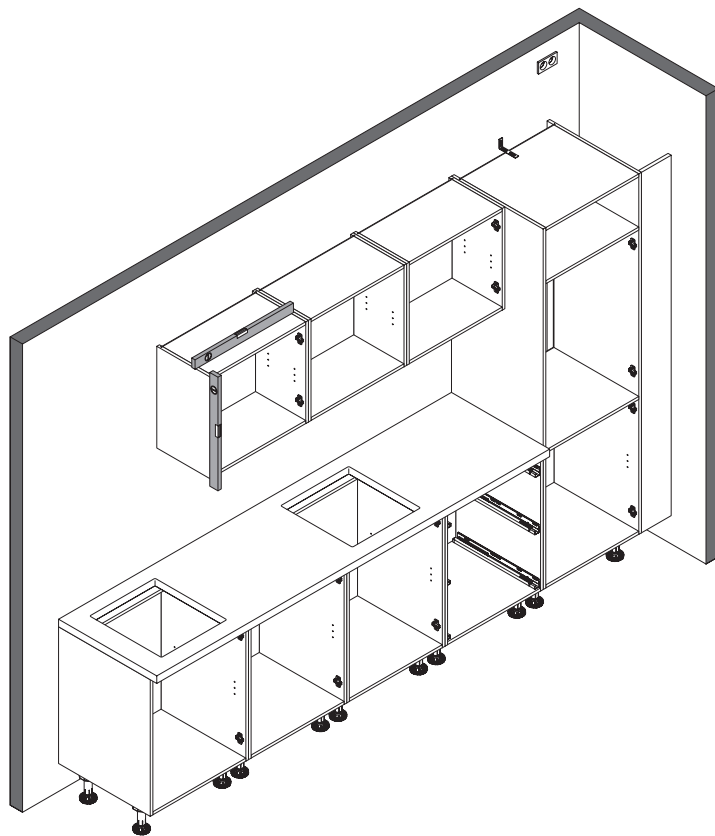


DE - Hängeschänke in die Aufhängeleiste einhängen / EN - Hang the wall units in the hanger rails / FR - Accrocher les éléments hauts dans la baguette de fixation / NL - Bovenkasten in de ophanglijst hangen / CZ - Zavěšení závěsných skříňek do závěsné lišty

7

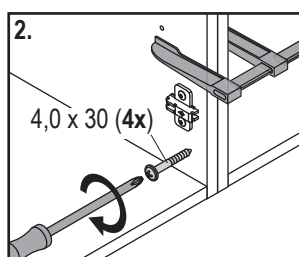
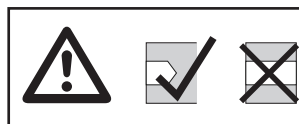
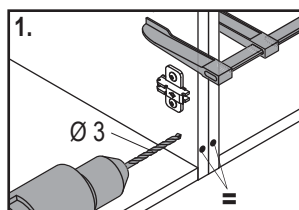
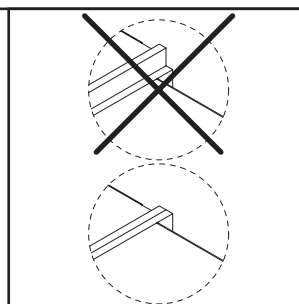
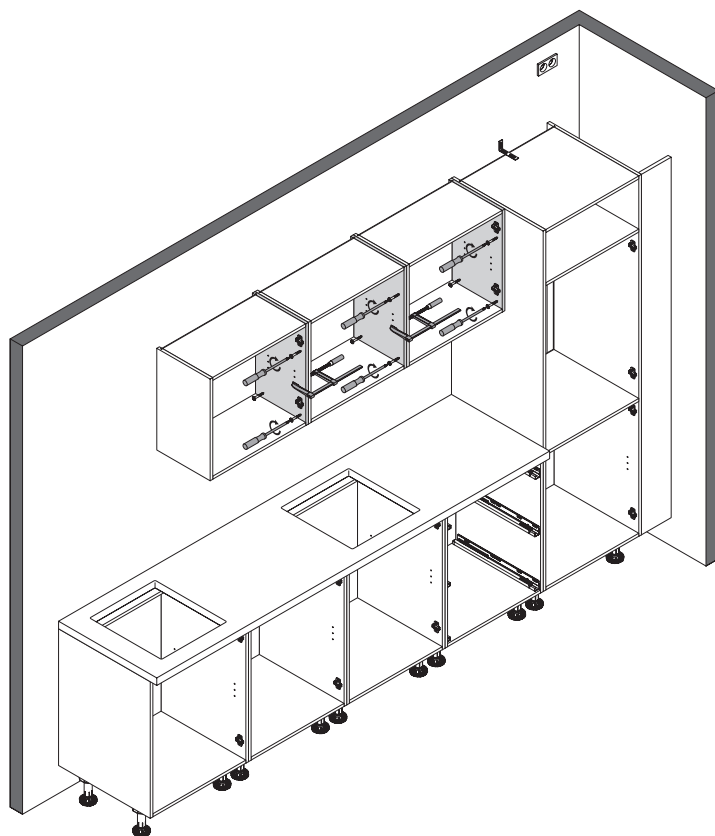


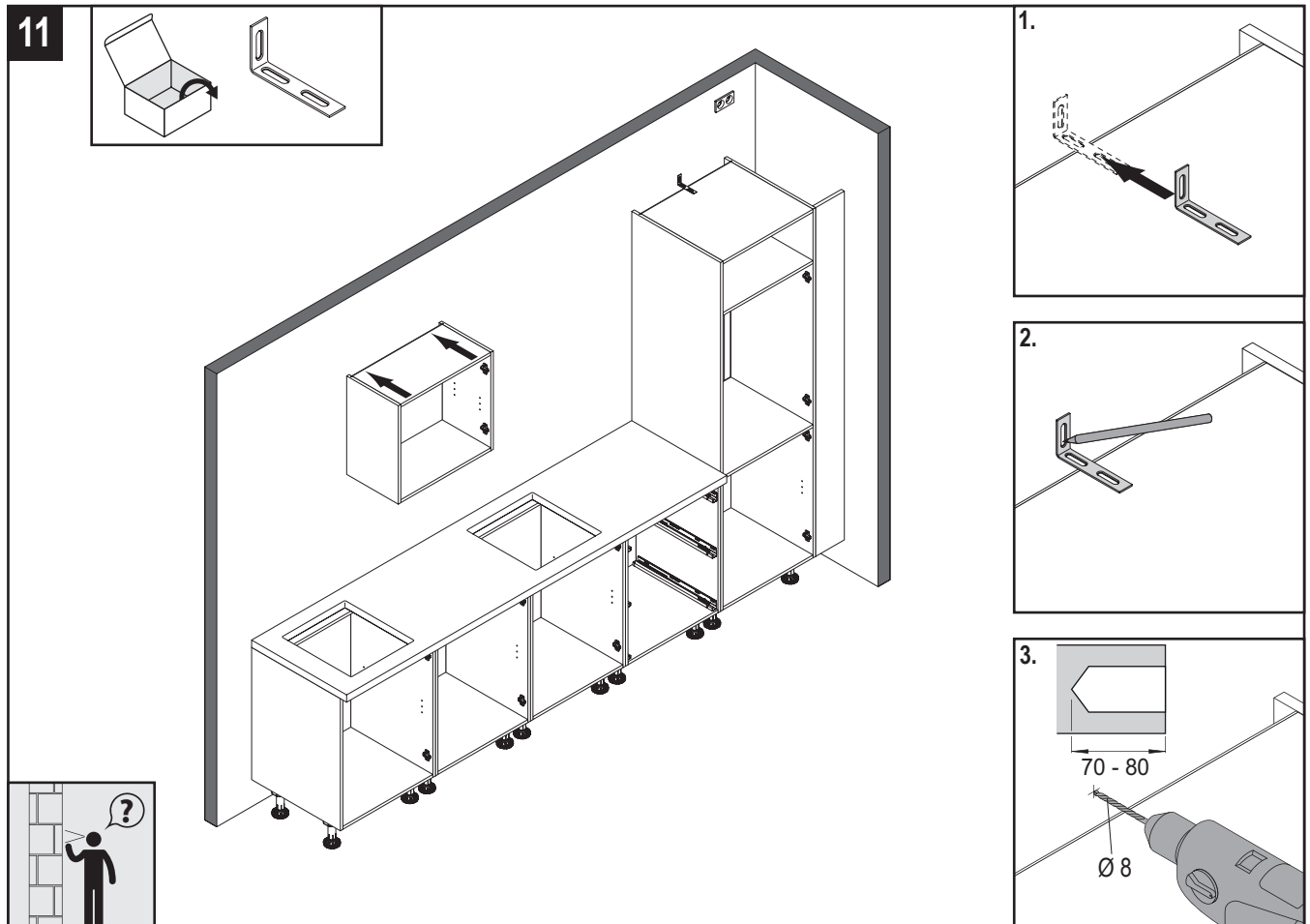
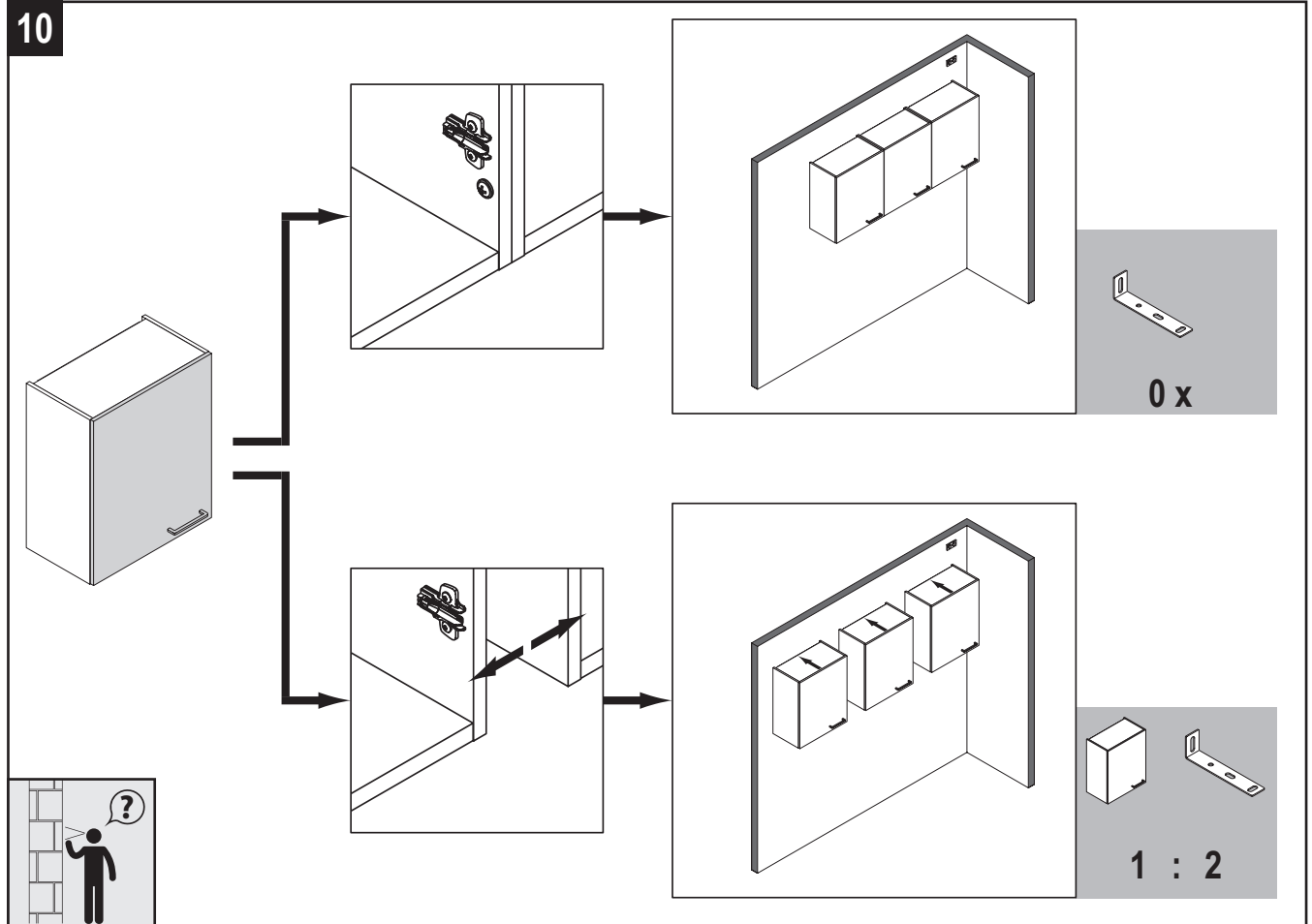
8



DE - Hängeschänke verbinden / EN - Connecting wall units / FR - Raccorder les éléments hauts / NL - Wandkasten verbinden /
 CZ - Spojení závěsných skříněk

9





DE - Hängeschränke / Regale / EN - Wall units / shelf units / FR - Eléments hauts / Etagères /

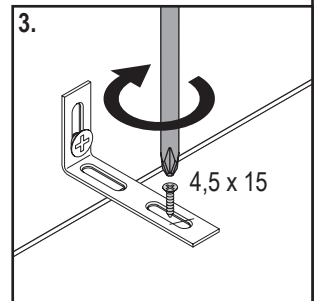
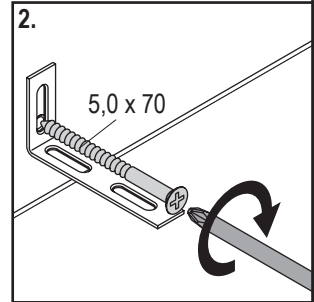
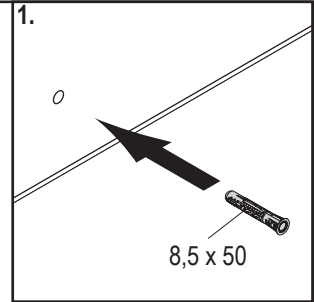
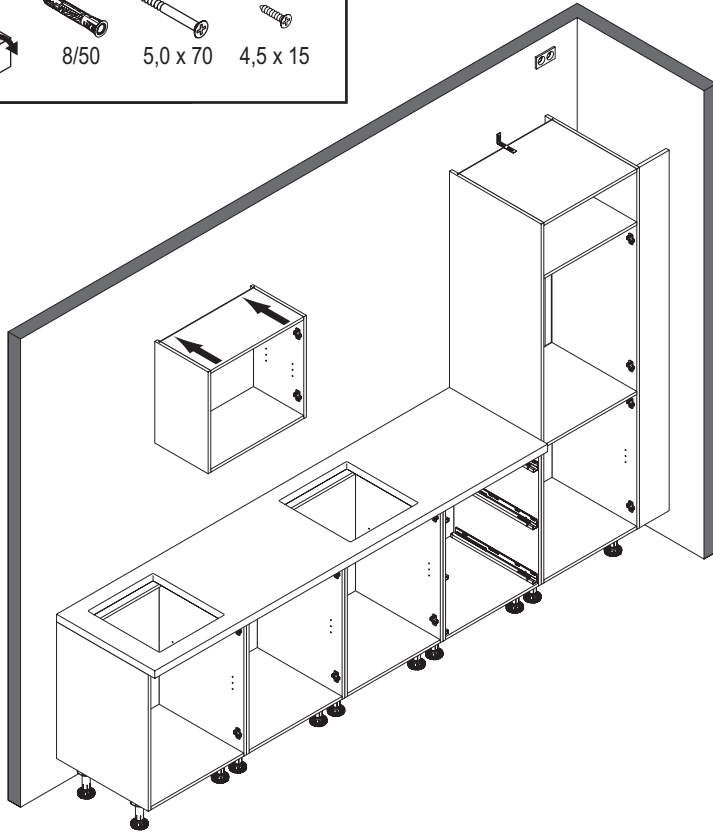
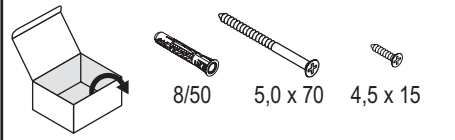
NL - Bovenkasten / open kasten / CZ - Závěsné skříňky / regály

DE - Kippsicherung Hängeschränke / EN - Mounting wall unit safety brackets / FR - Monter la sécurité de basculement pour les éléments hauts /

NL - Kantelbeveiliging ovenkasten monteren / CZ - Jištění proti převržení pro závěsné skříňky

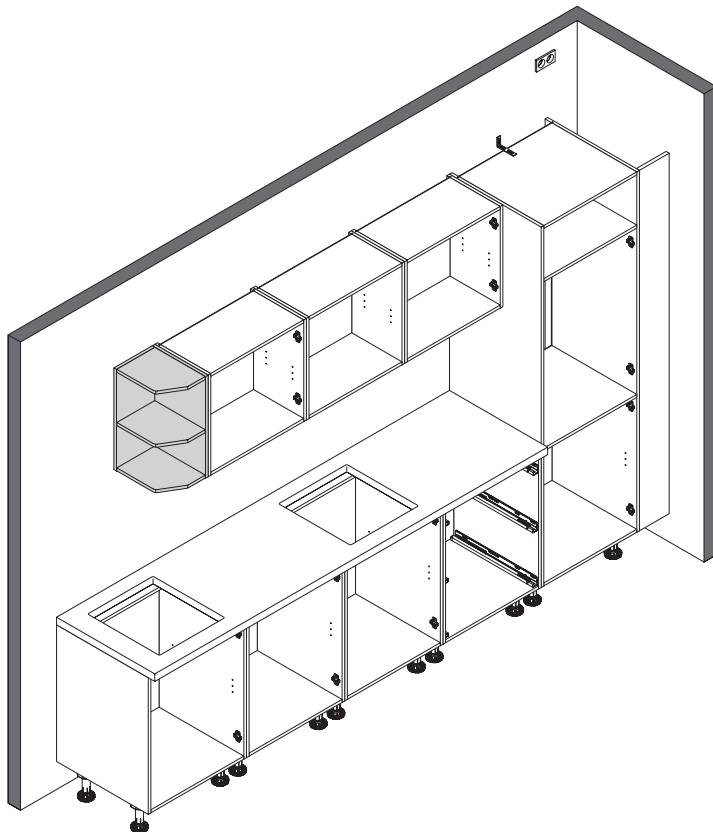
48

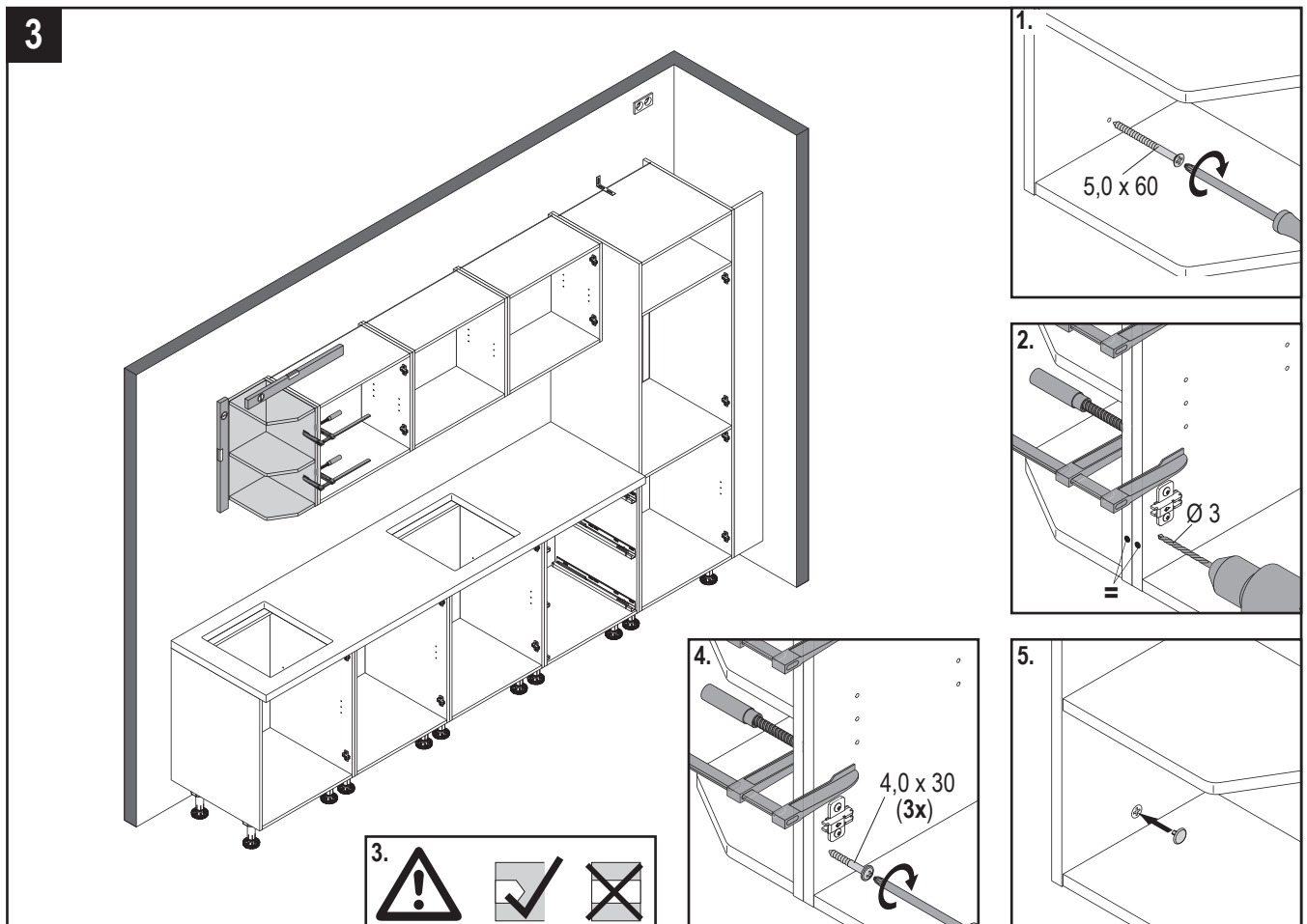
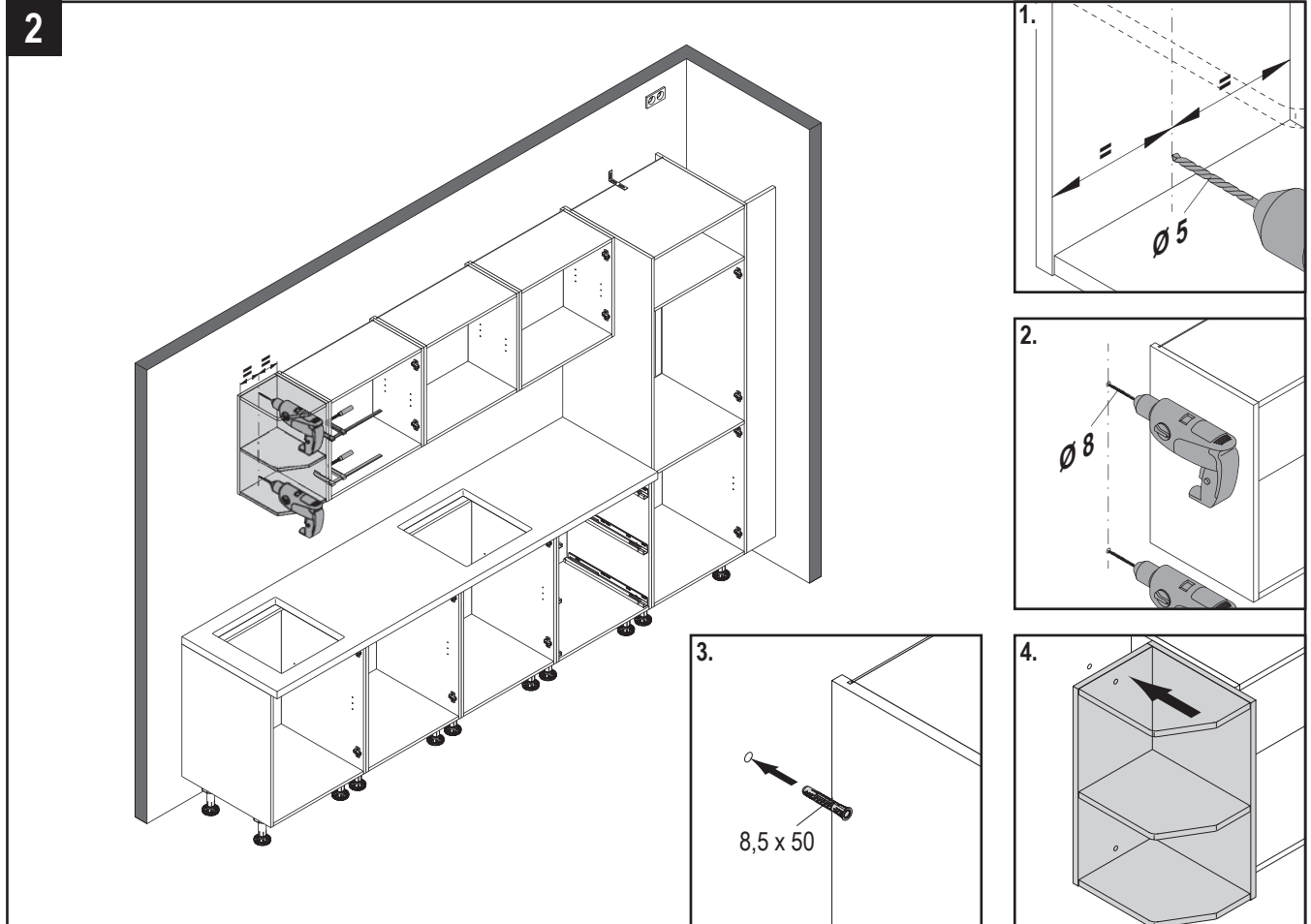
12



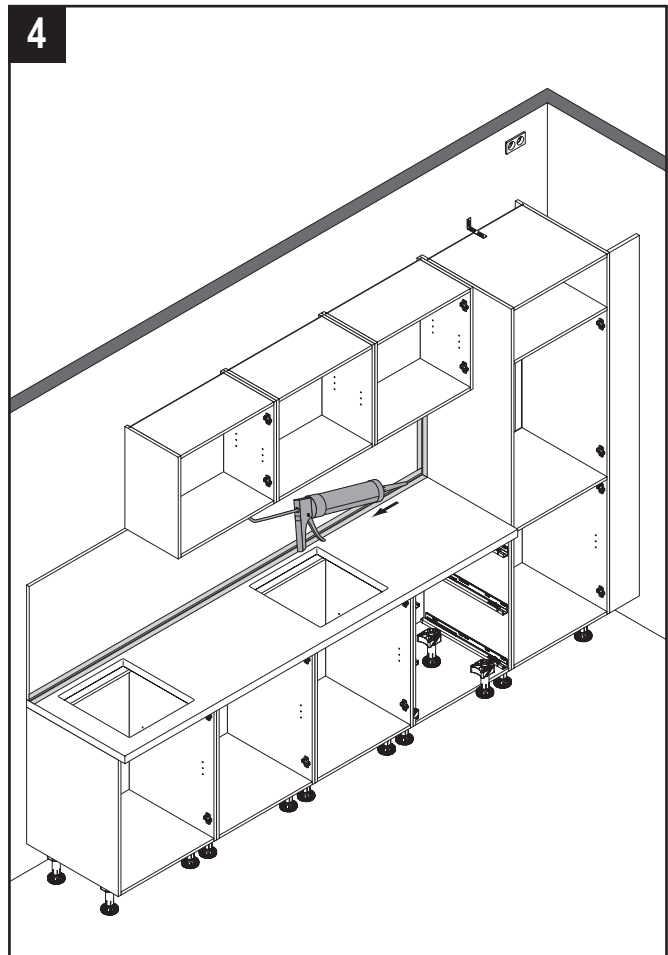
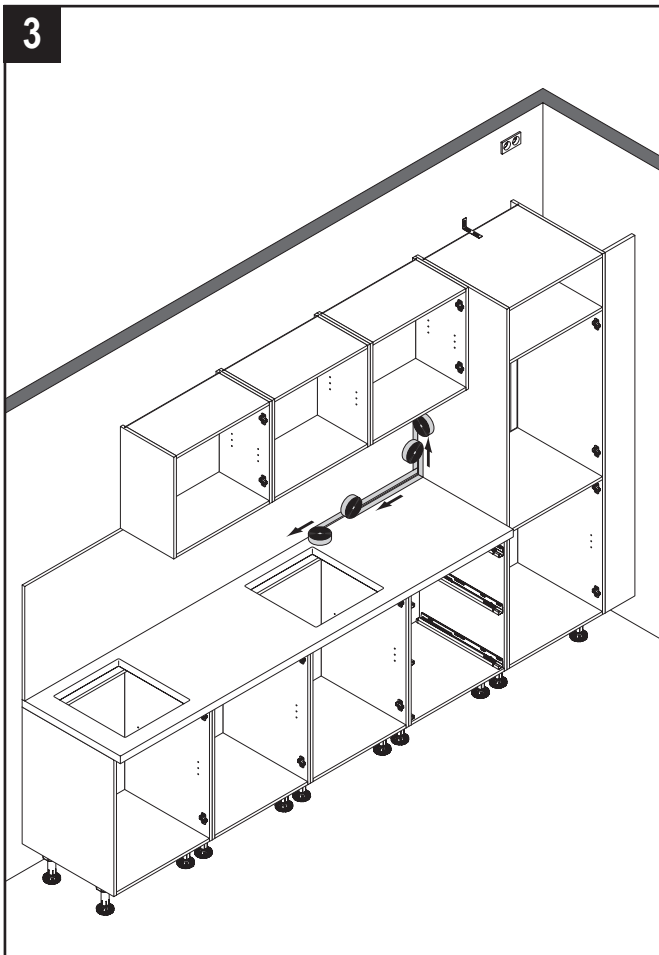
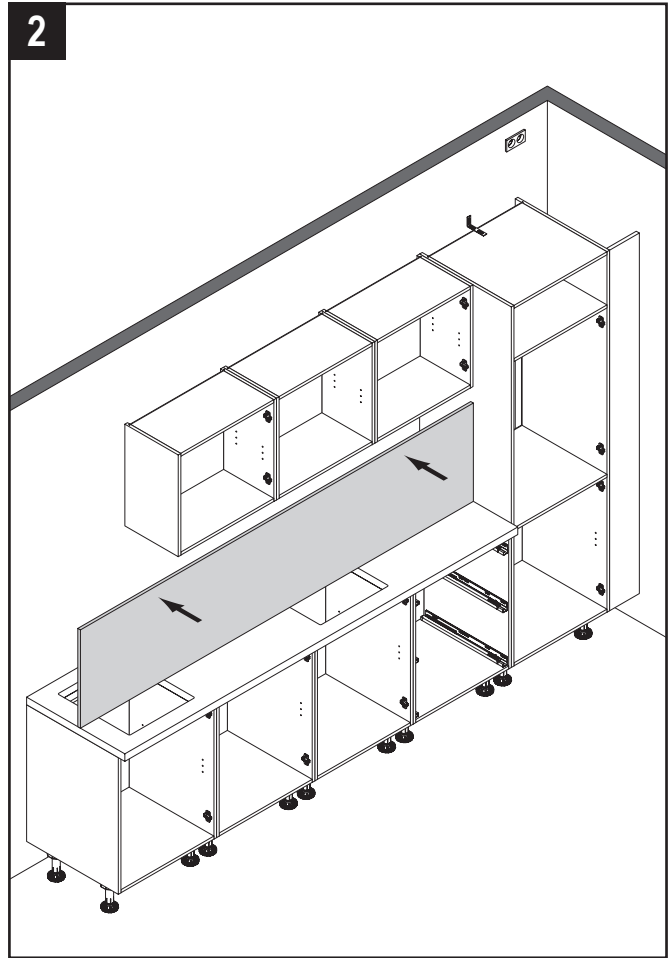
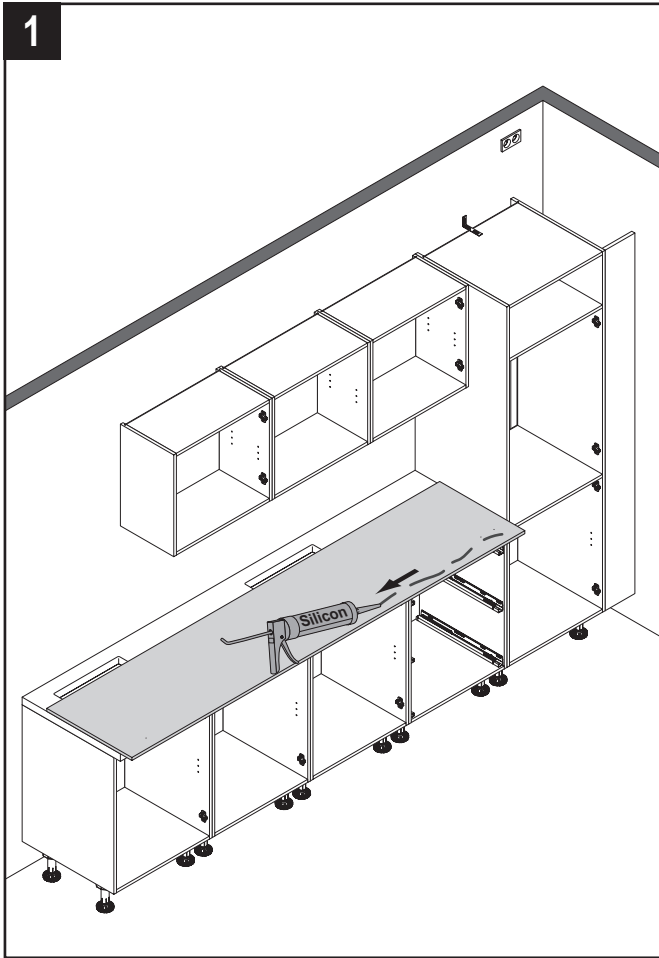
DE - Montage Abschlußregal / EN - Mounting open shelf end unit / FR - Montage de l'étagère terminale / NL - Montage open eindkast / CZ - Montáž koncového regálu

1

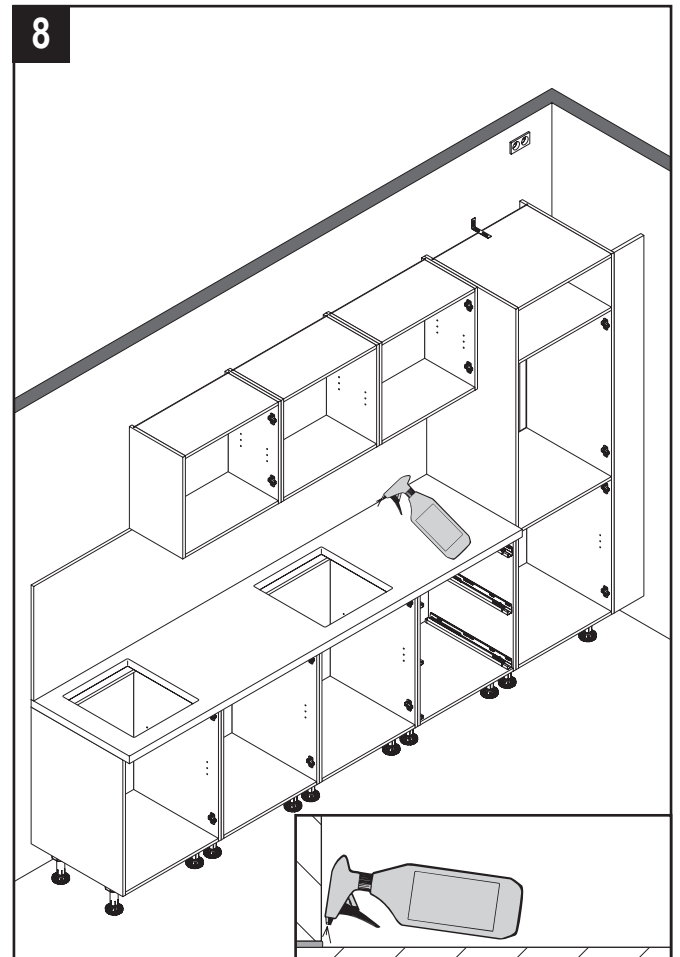
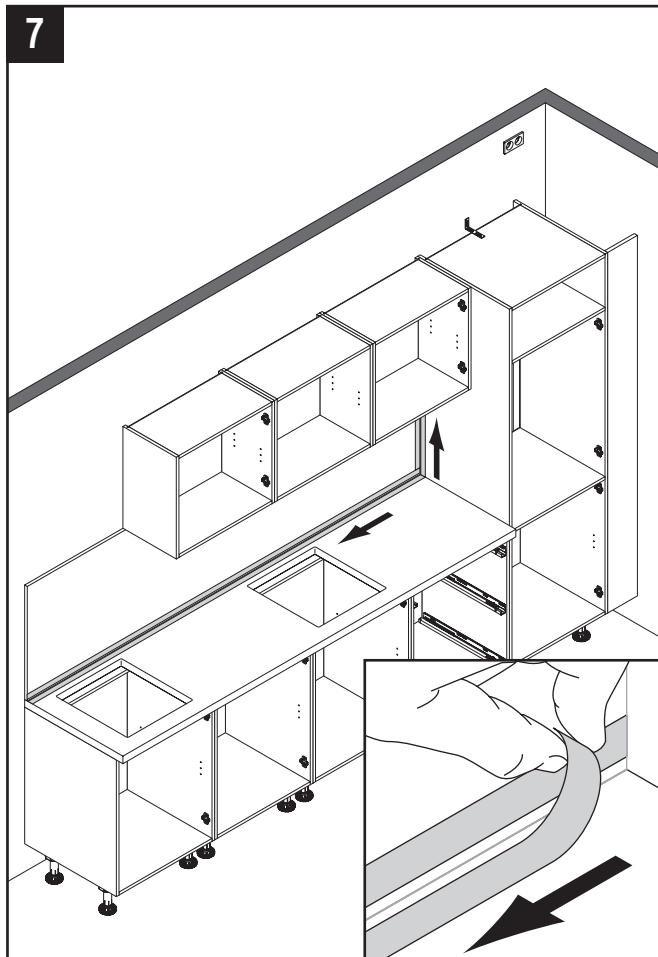
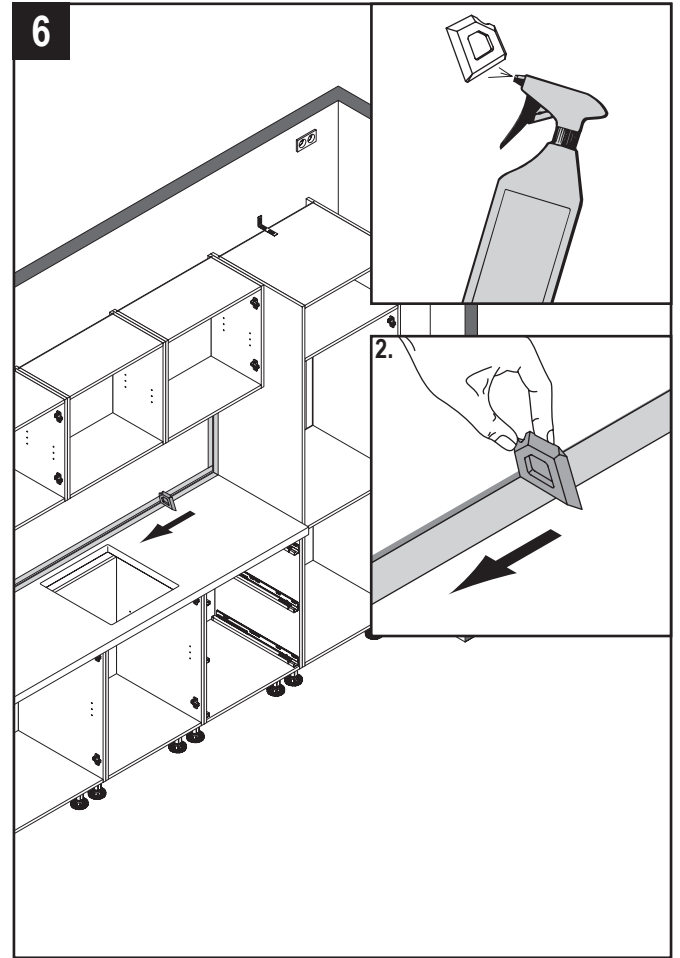
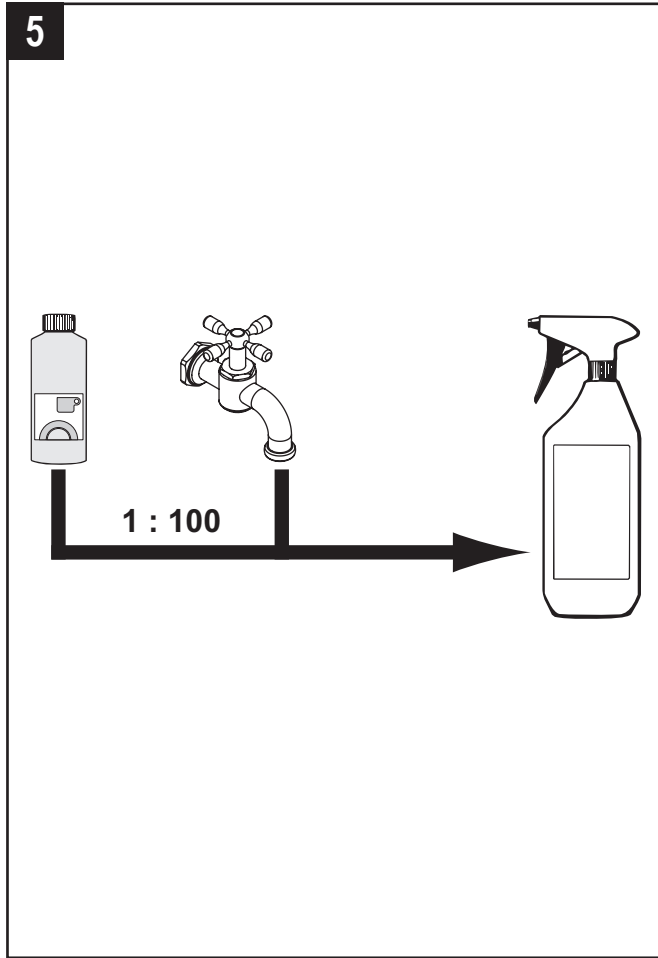




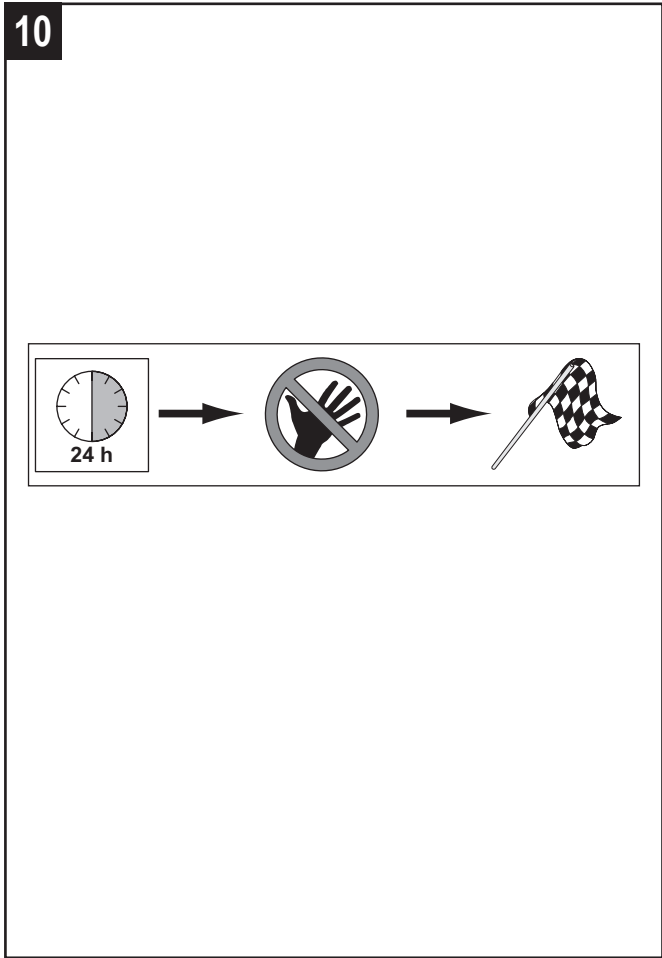
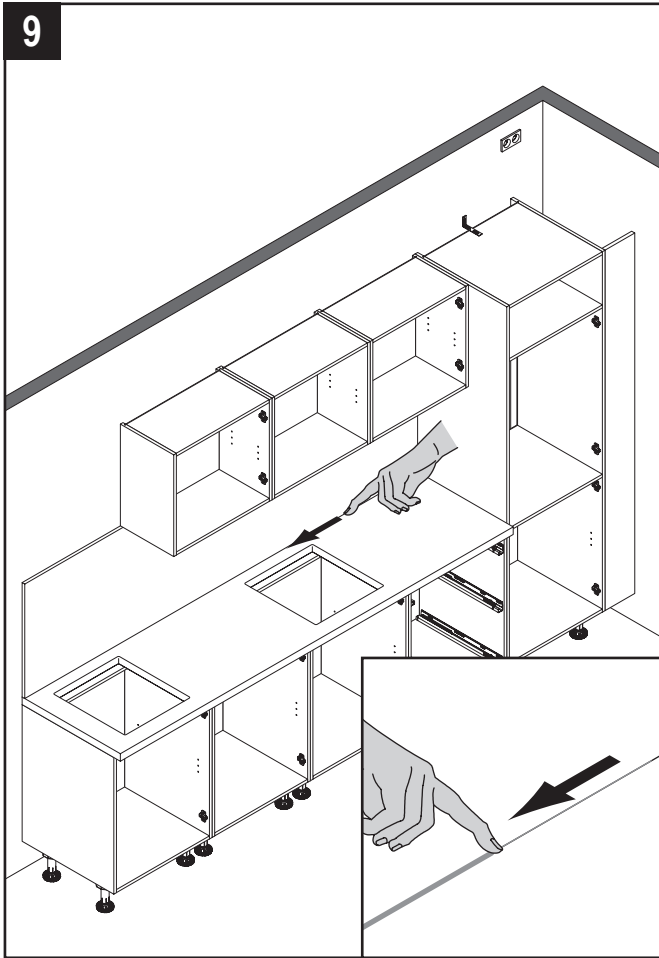
DE - Montage Nischenverkleidung / EN - Mounting Recess paneling / FR - Montage habillage de crédence / NL - Montage Nisbekleding / CZ - Montáž obložení výklenku

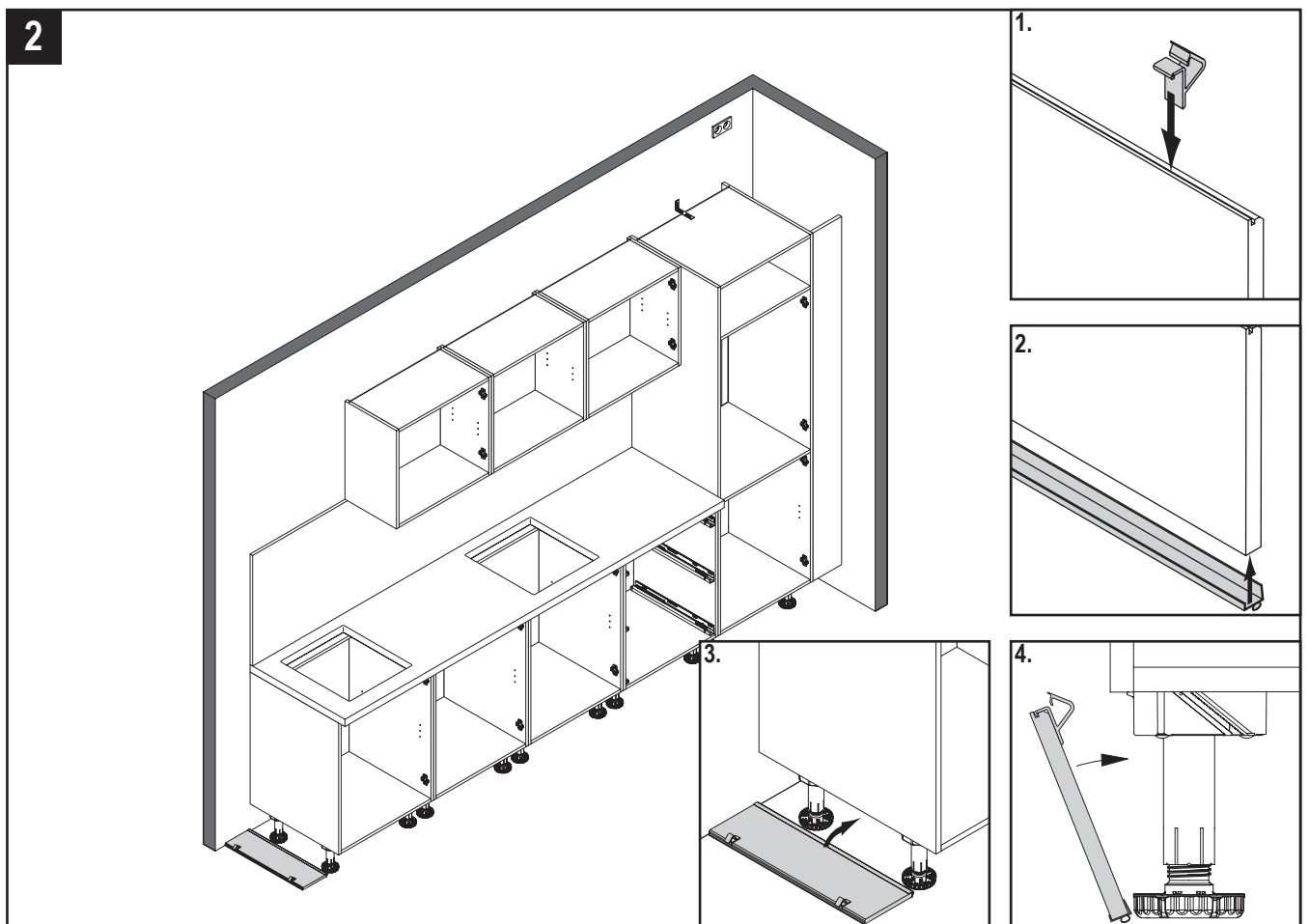
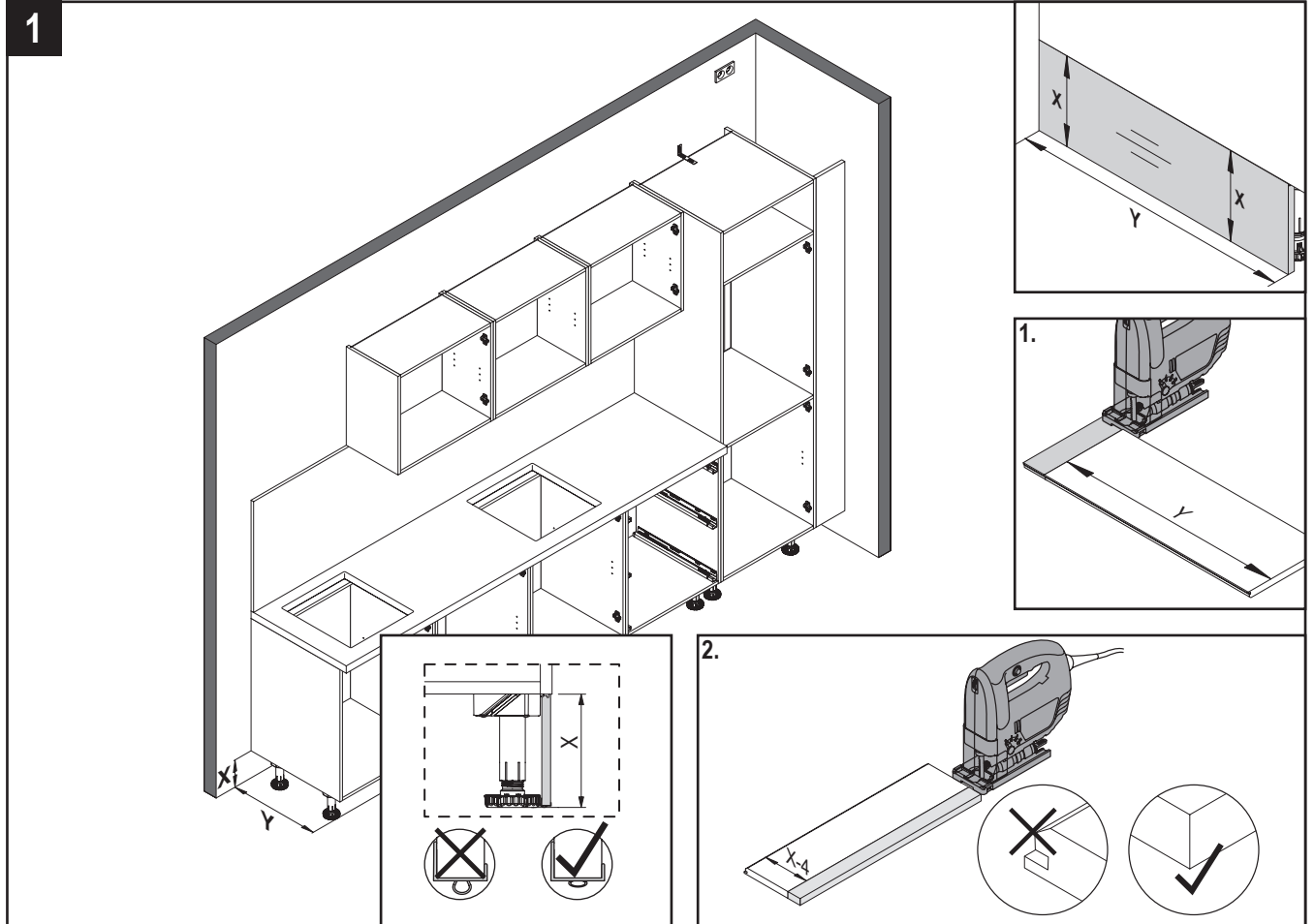


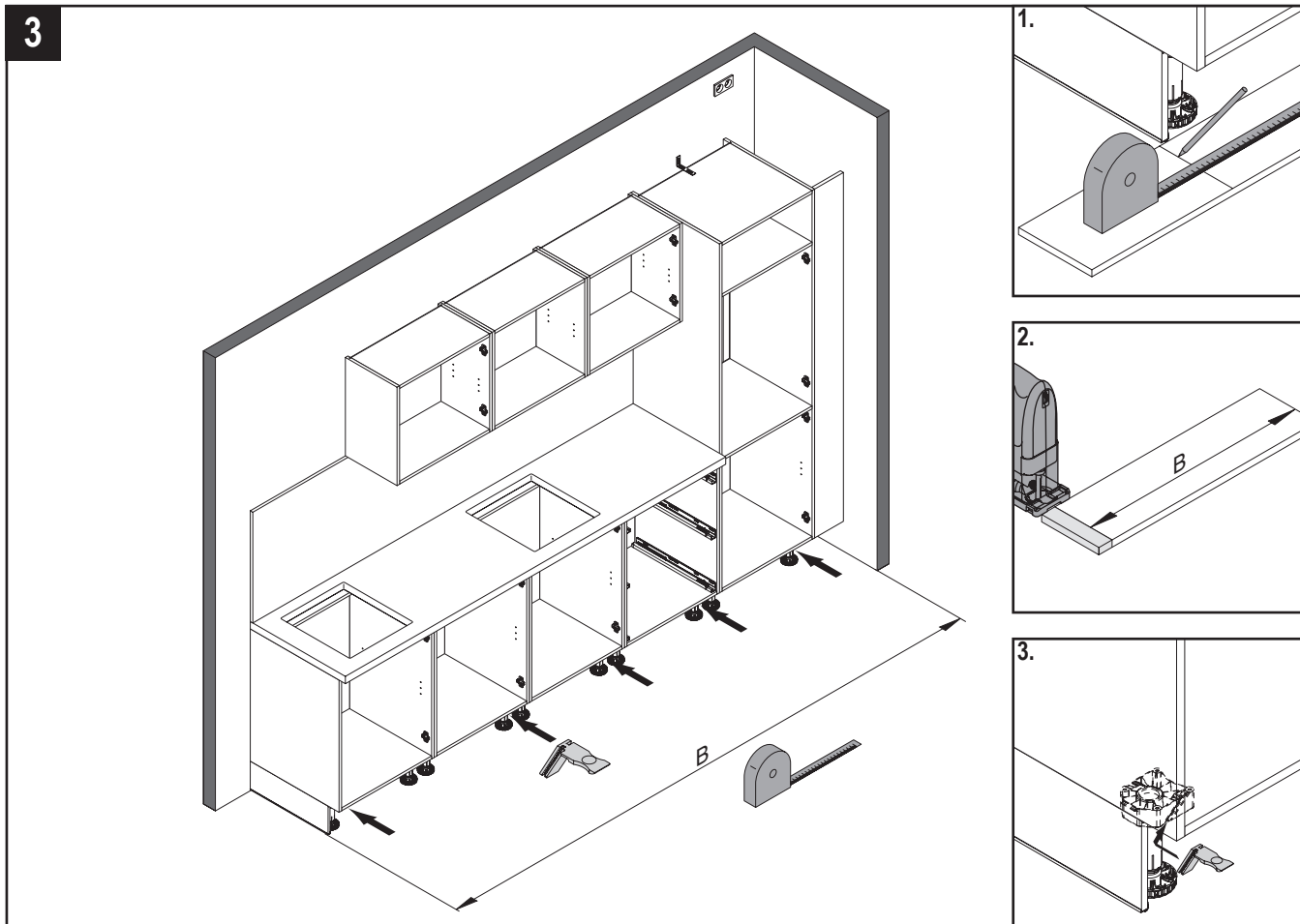
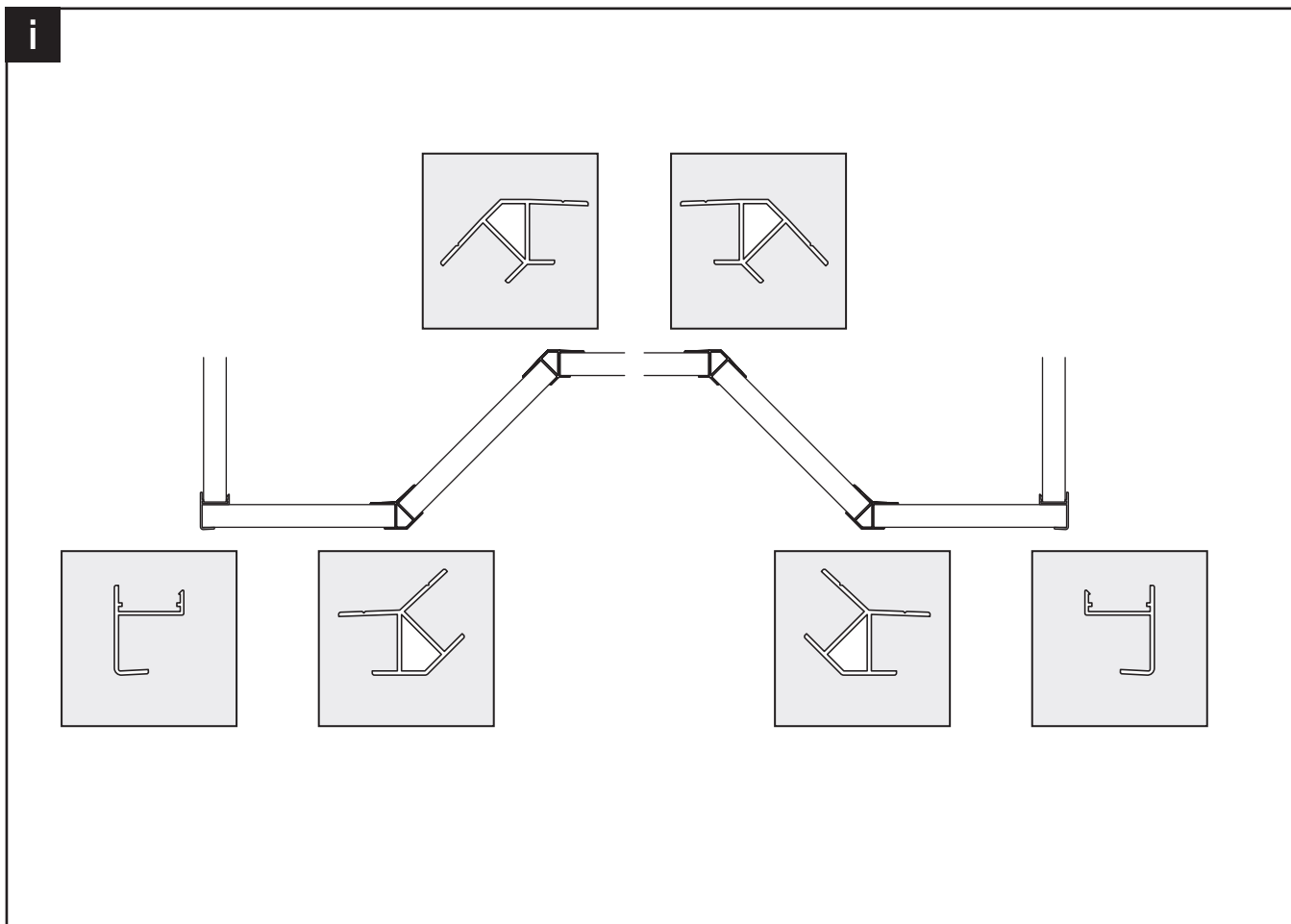
DE - Montage Nischenverkleidung / EN - Mounting Recess paneling / FR - Montage habillage de crédence / NL - Montage Nisbekleding / CZ - Montáž obložení výklenku

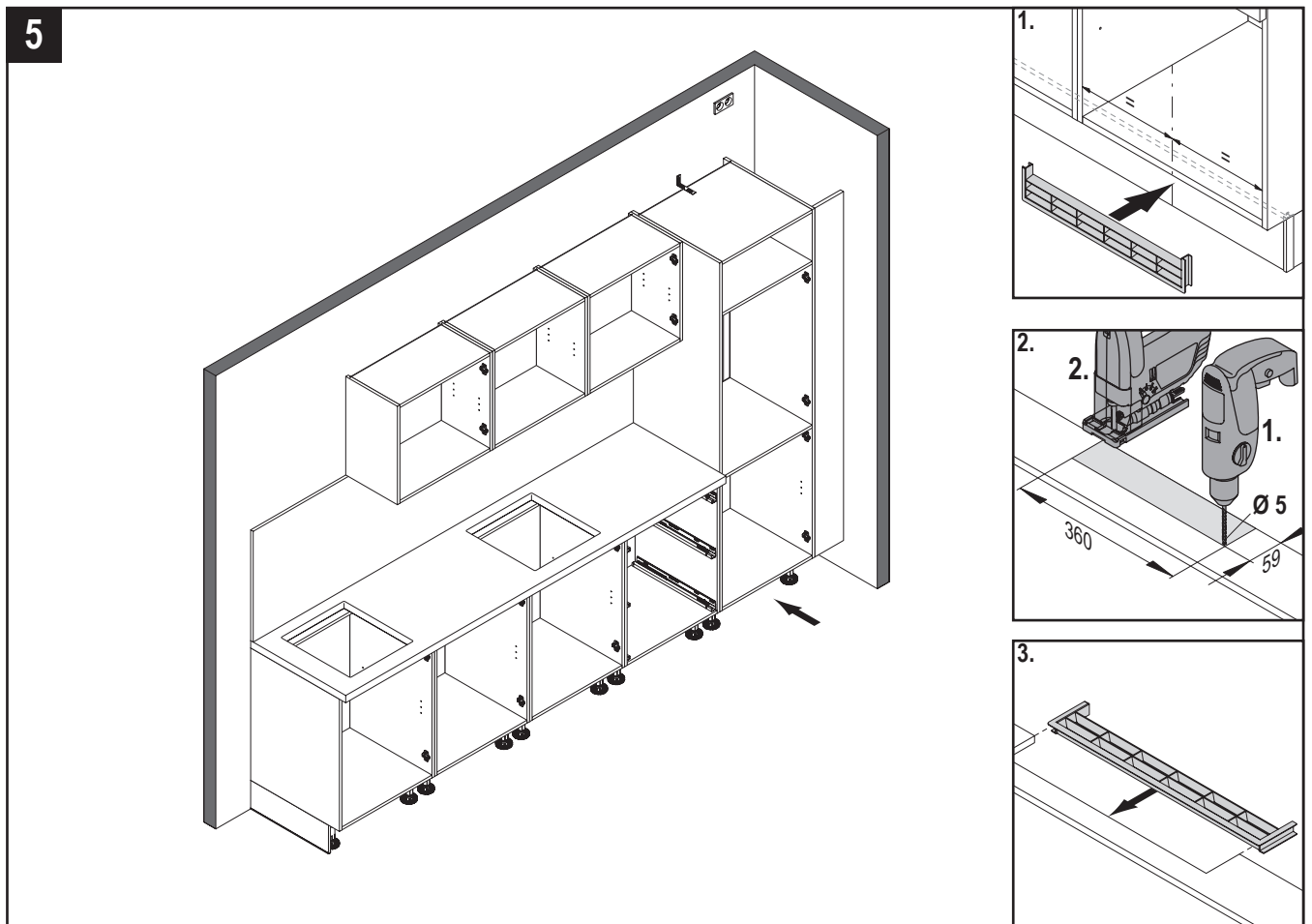
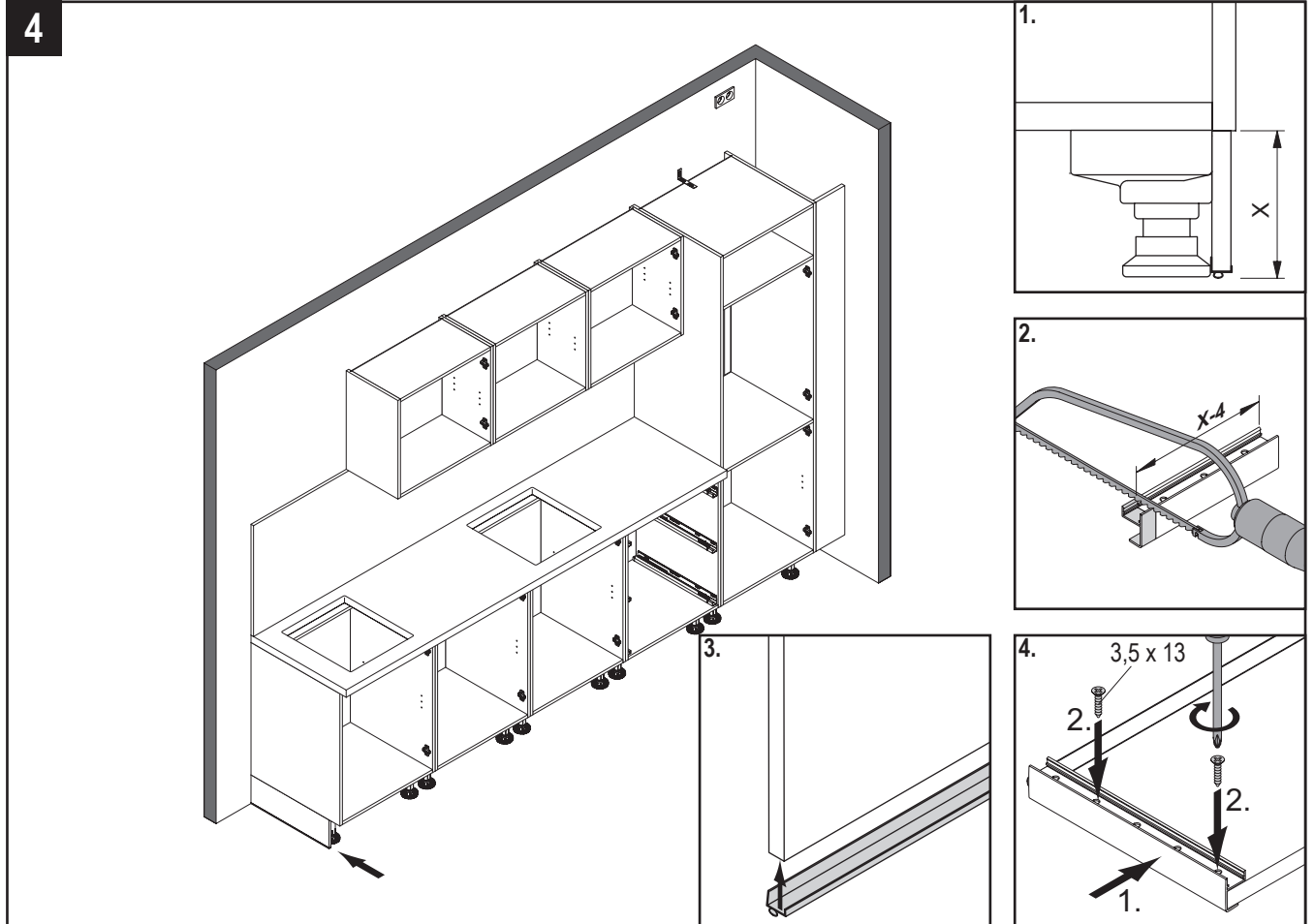


DE - Montage Nischenverkleidung / EN - Mounting Recess paneling / FR - Montage habillage de crédence / NL - Montage Nisbekleding / CZ - Montáž obložení výklenku



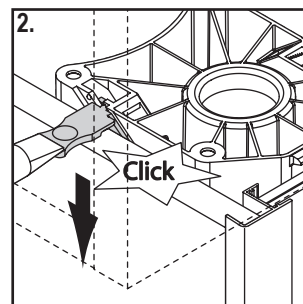
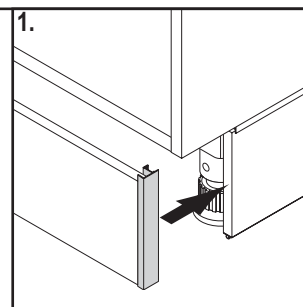
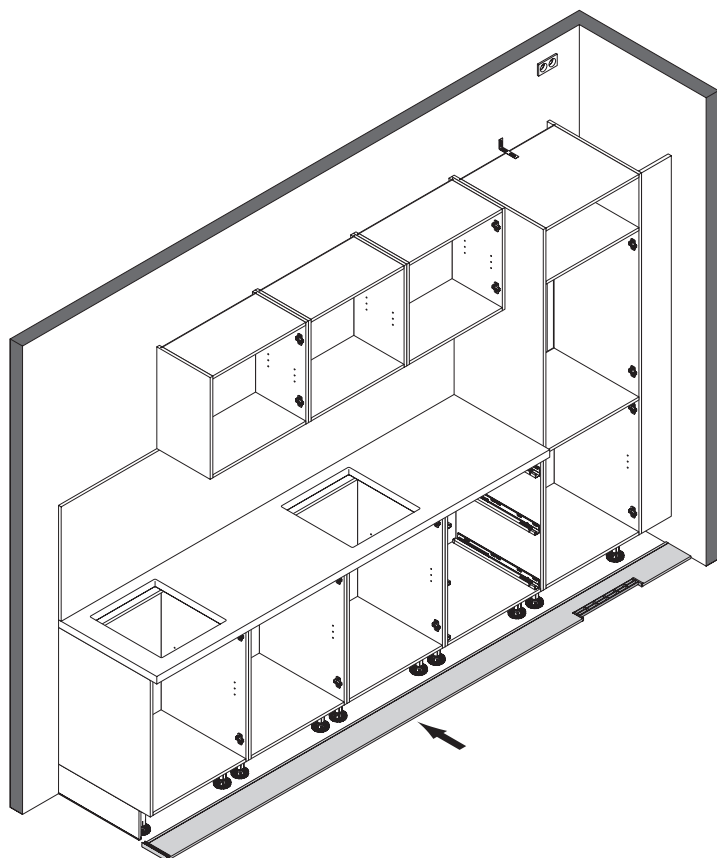




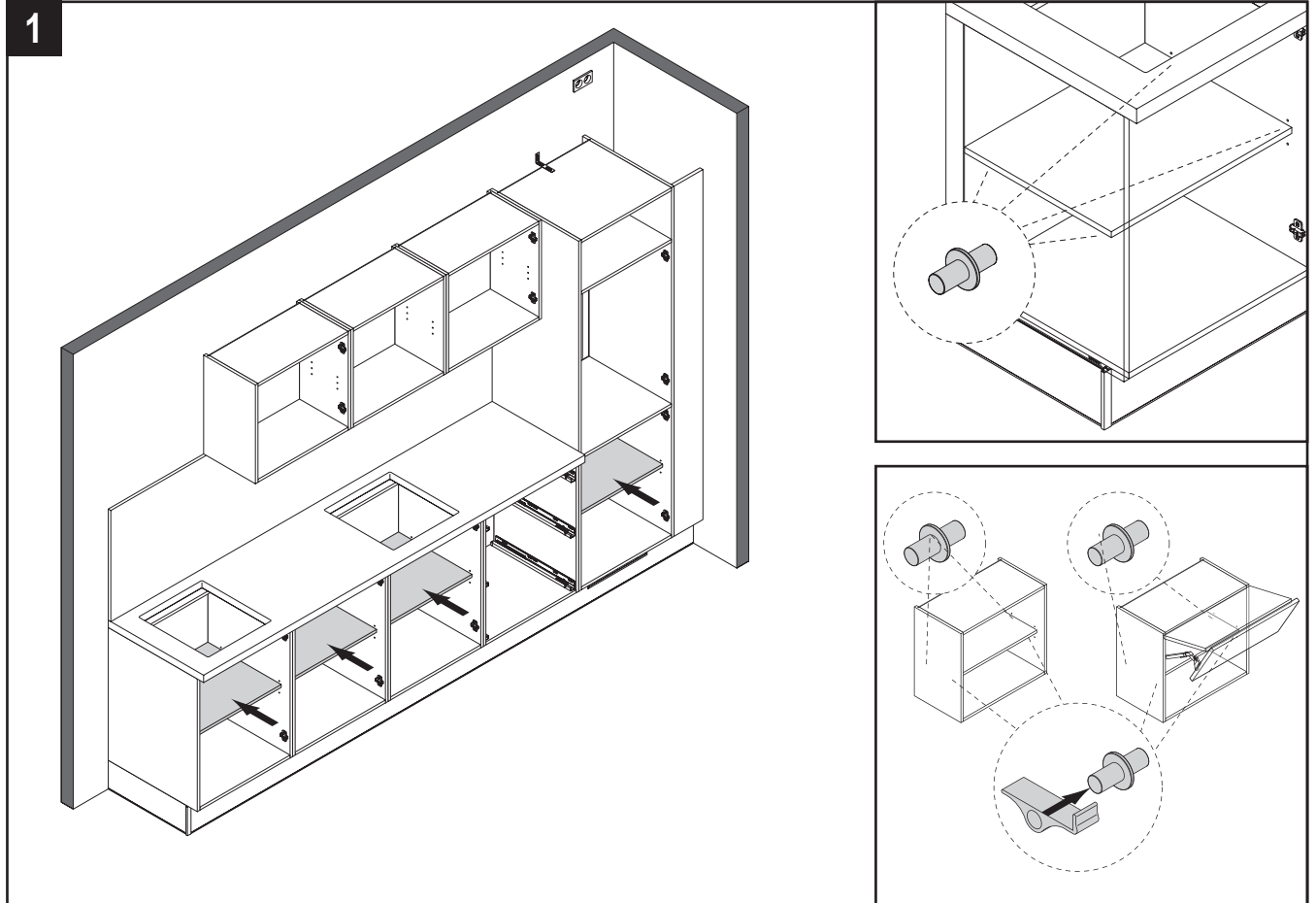


6

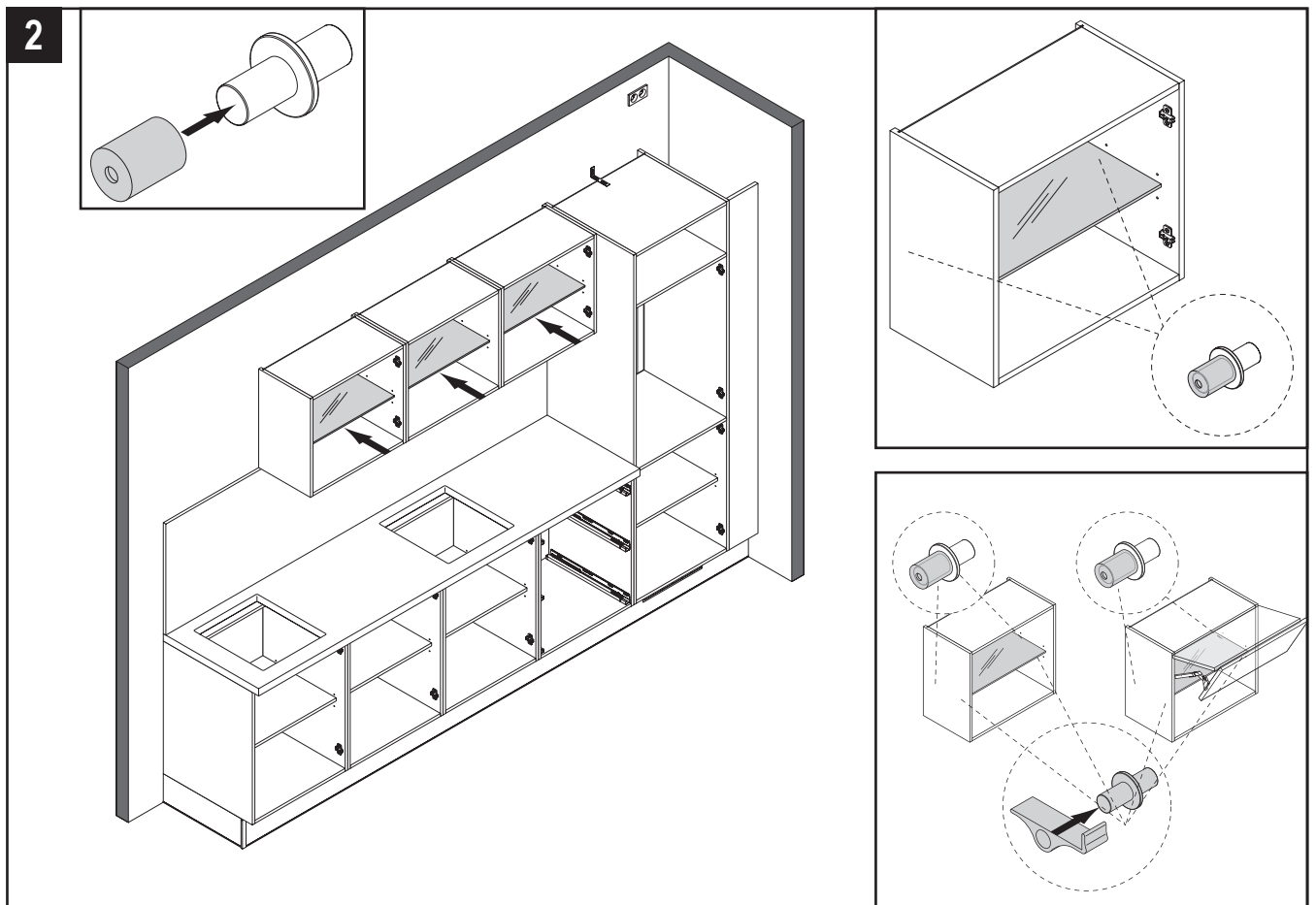
56



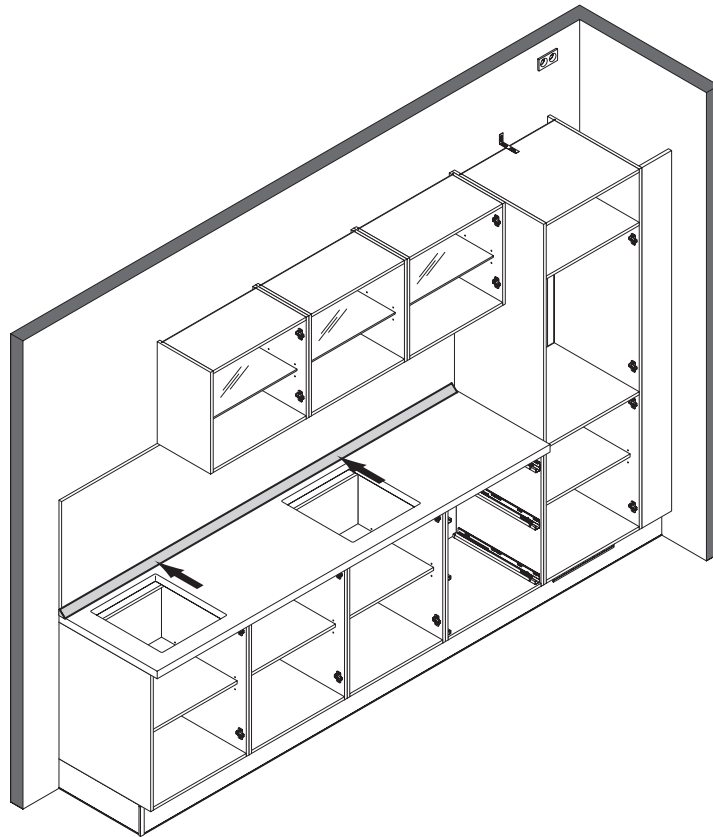
DE - Holzeinlegeböden / EN - Wood shelves / FR - Tablettes en bois / NL - Houten planken / CZ - Dřevěné vkládací police



DE - Glaseinlegeböden / EN - Glass shelves / FR - Tablettes en verre / NL - Glasplaten / CZ - Skleněné vkládací police

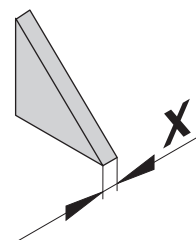
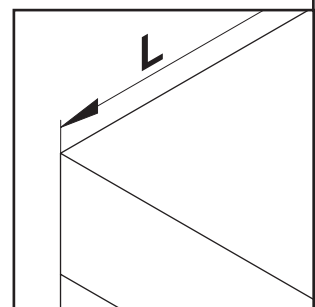
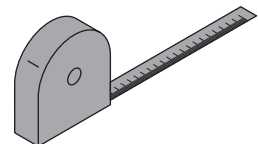
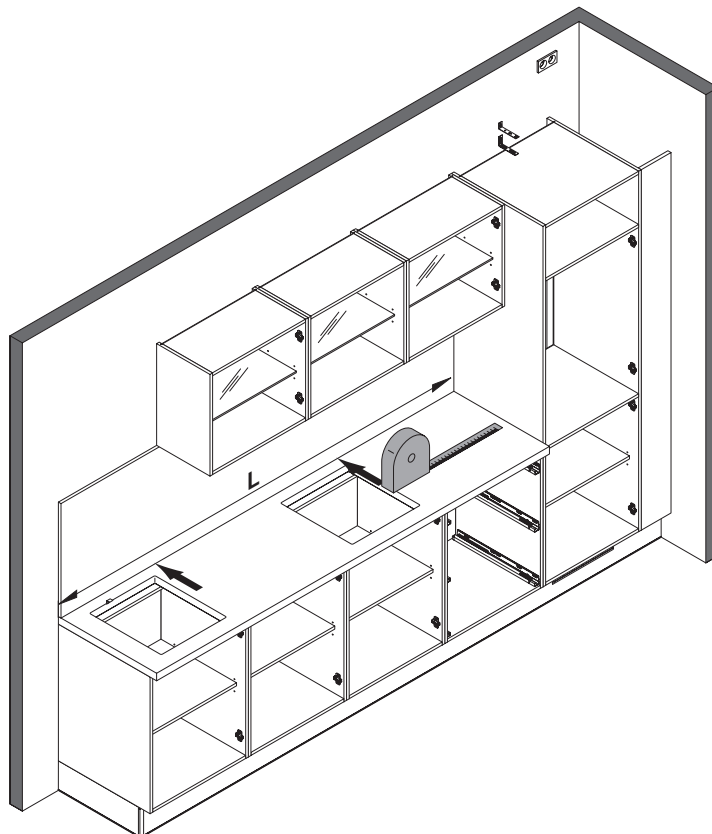


1

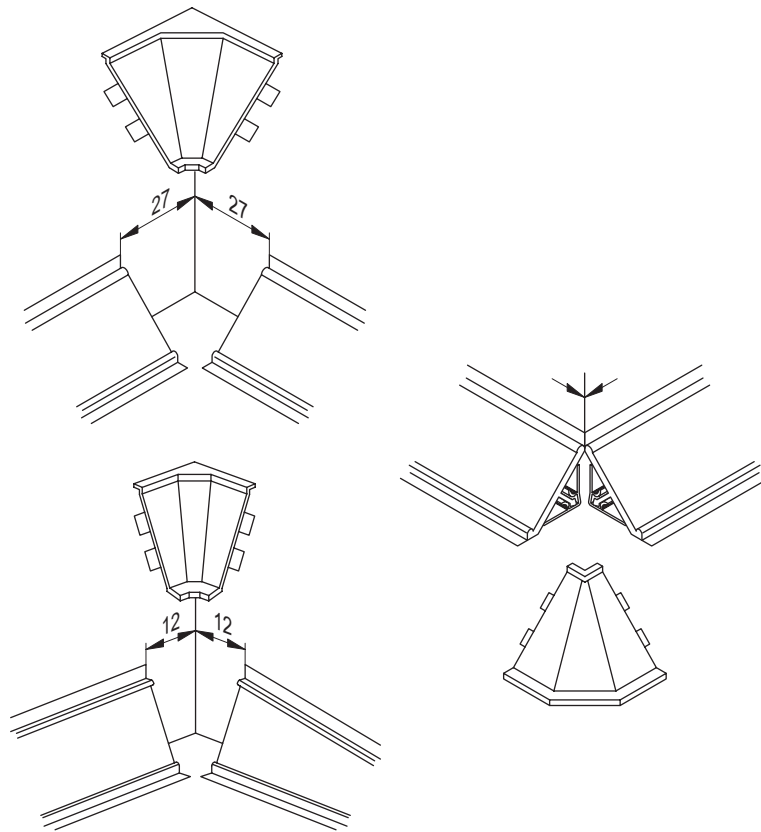


58

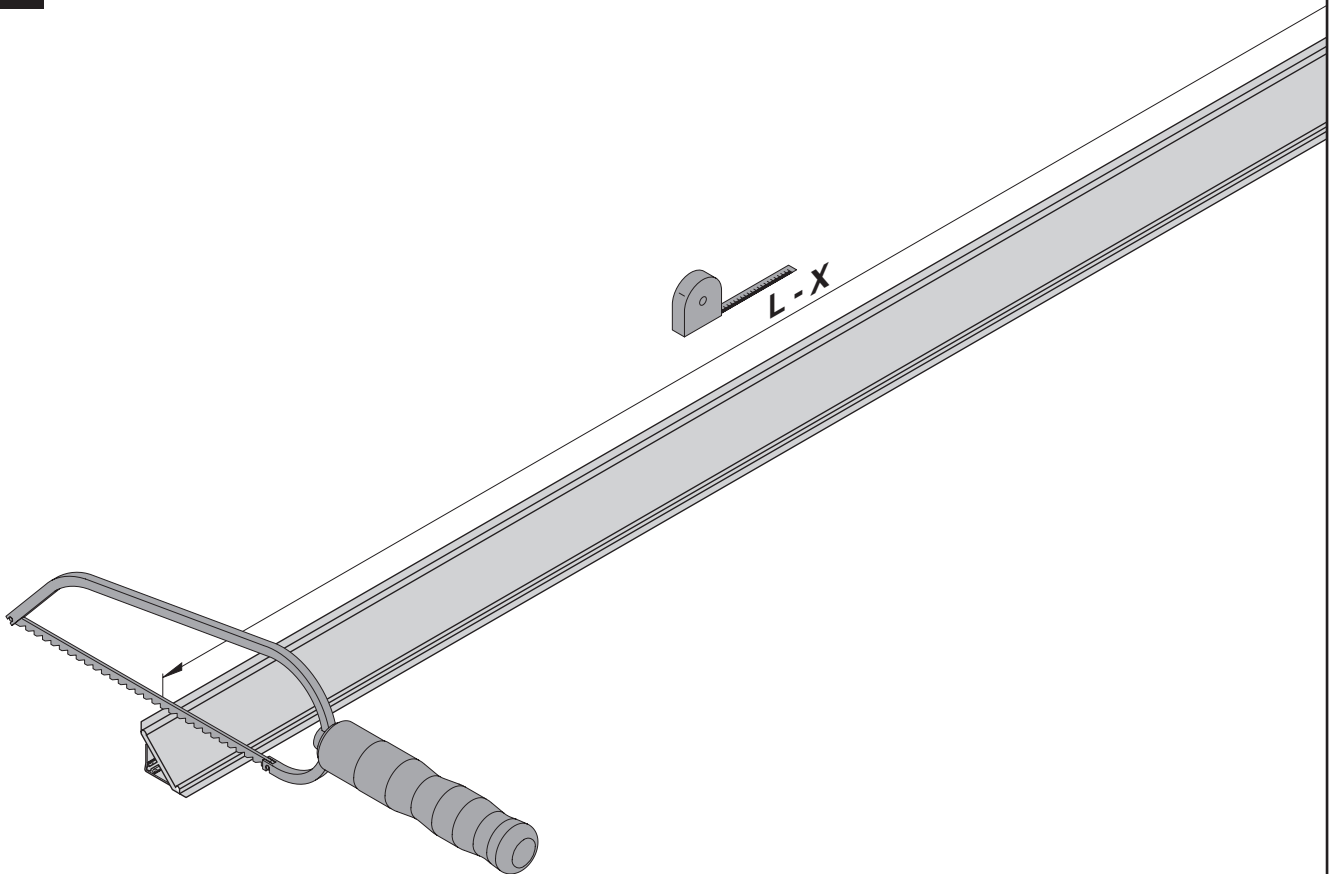
2



3

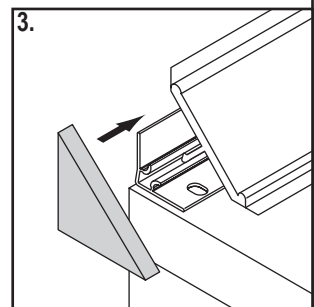
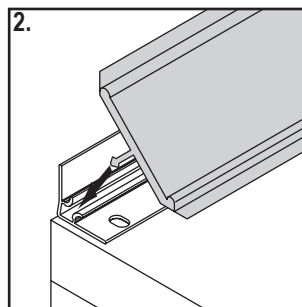
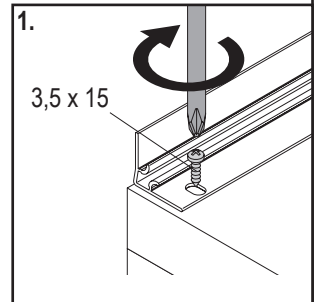
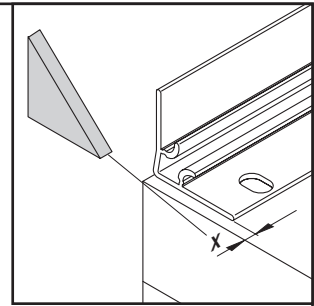
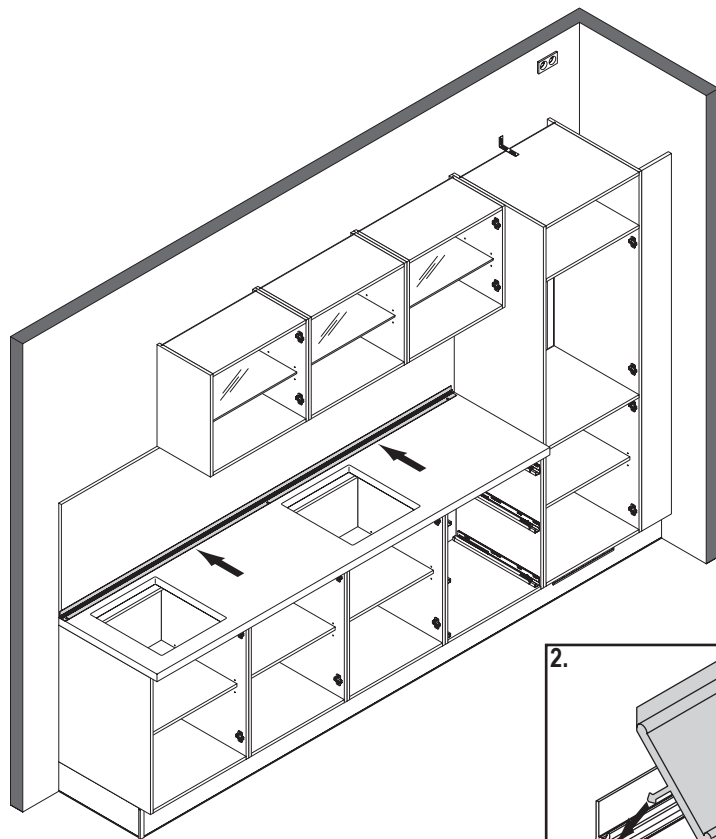


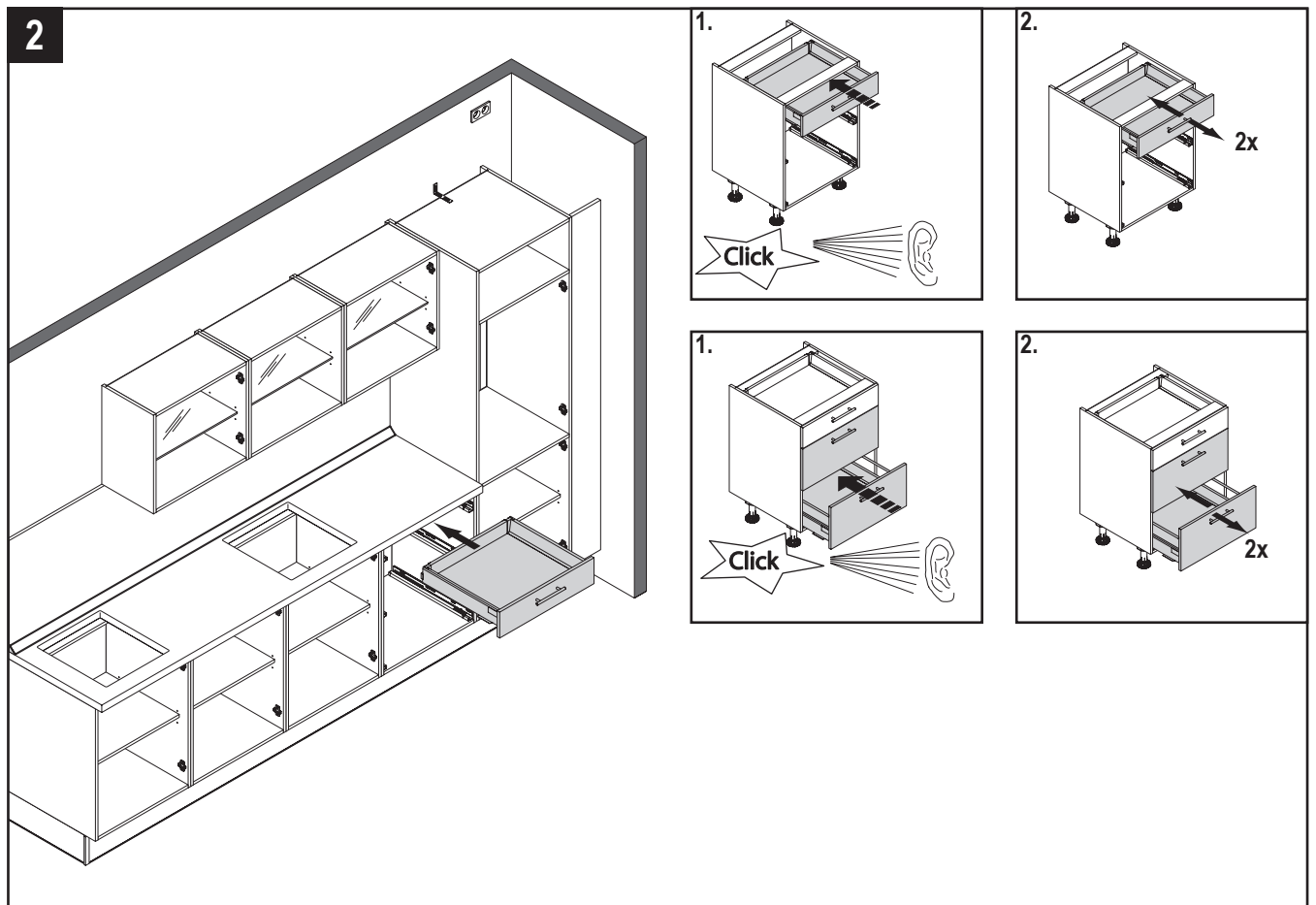
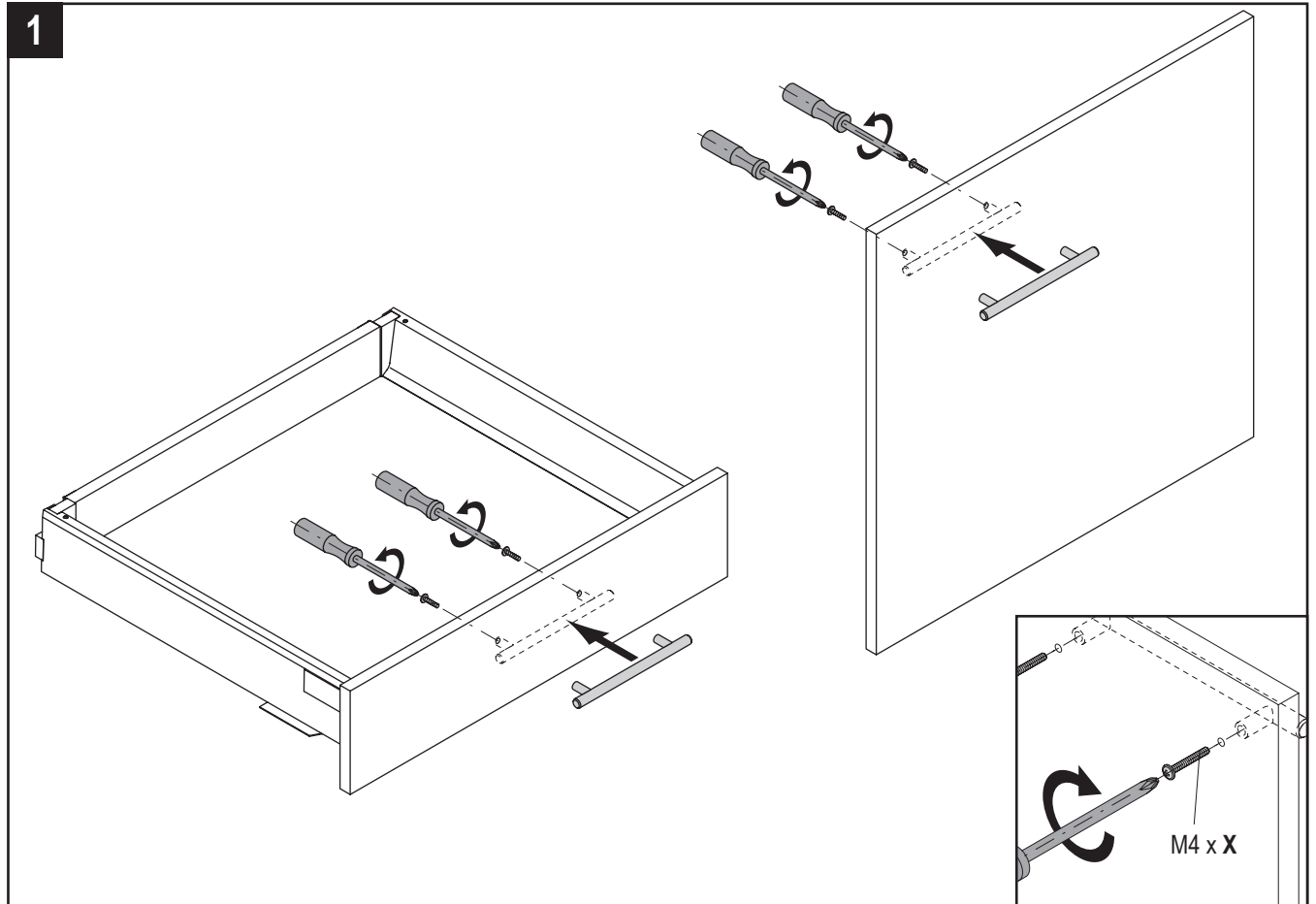
4



5

60

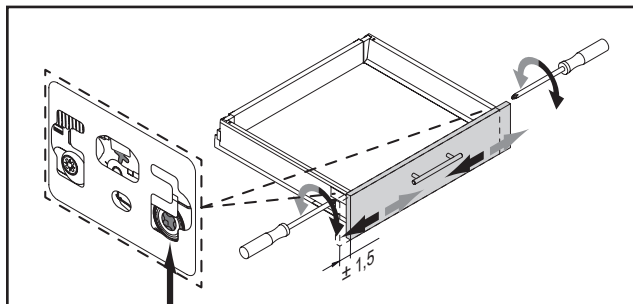
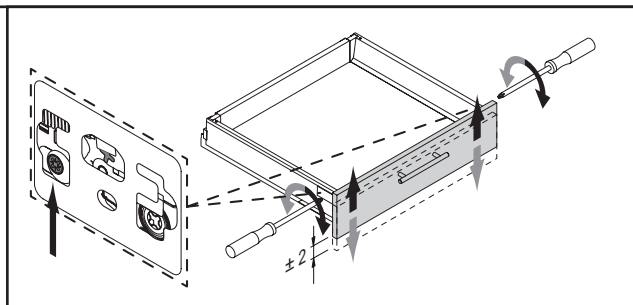
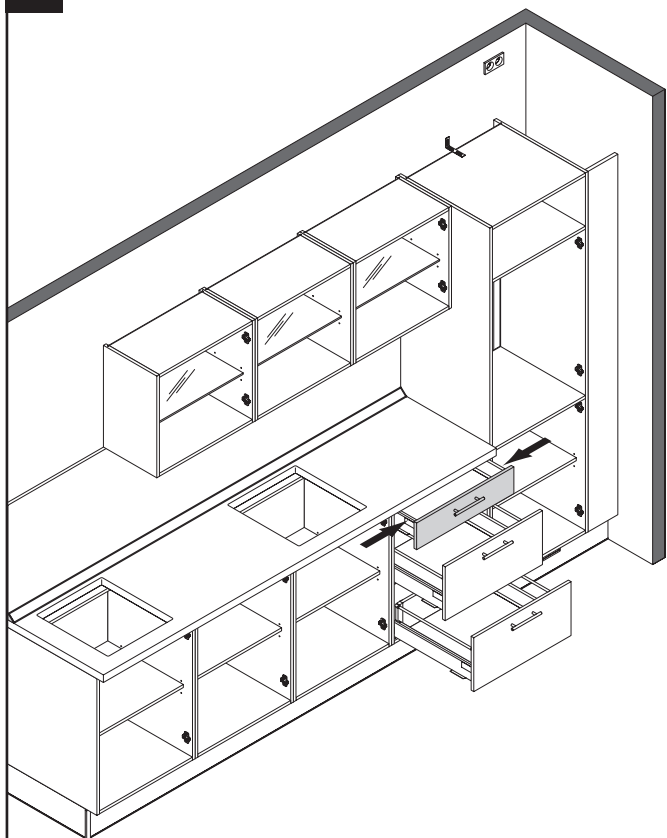




DE - Justierung Schubkästen / EN - Adjusting drawers / FR - Ajuster les tiroirs / NL - Ladebakken uitlijnen / CZ - Seřízení zásuvek

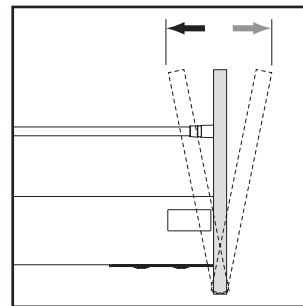
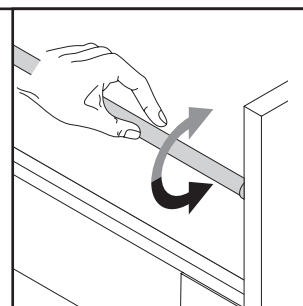
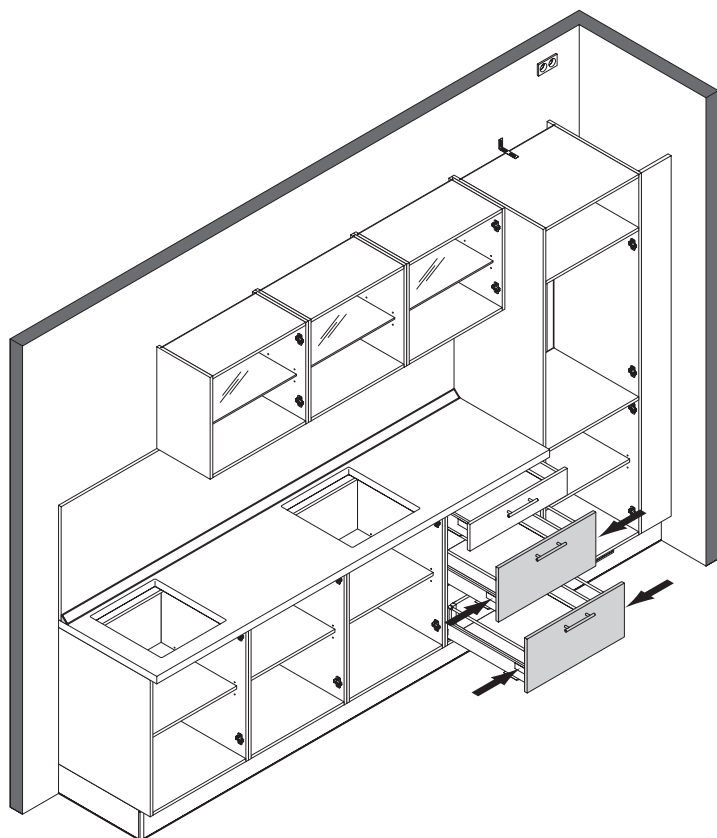
62

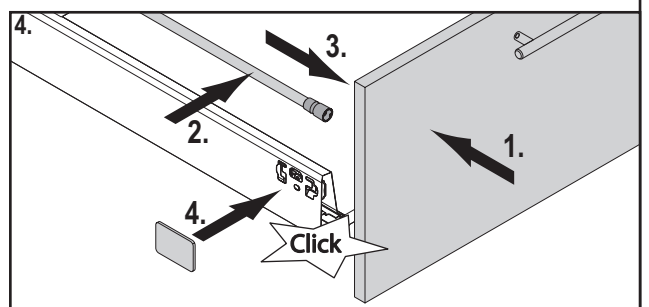
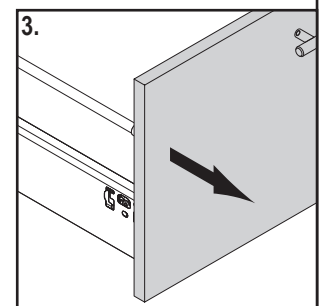
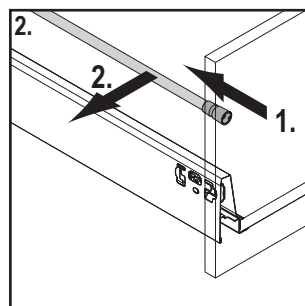
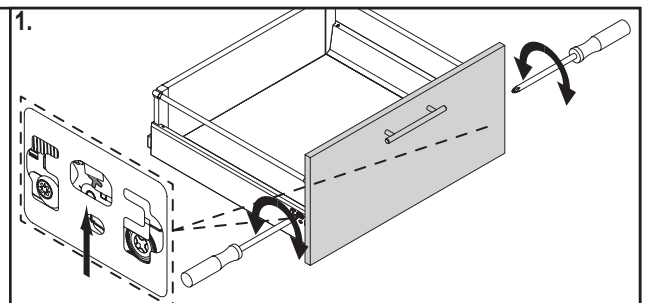
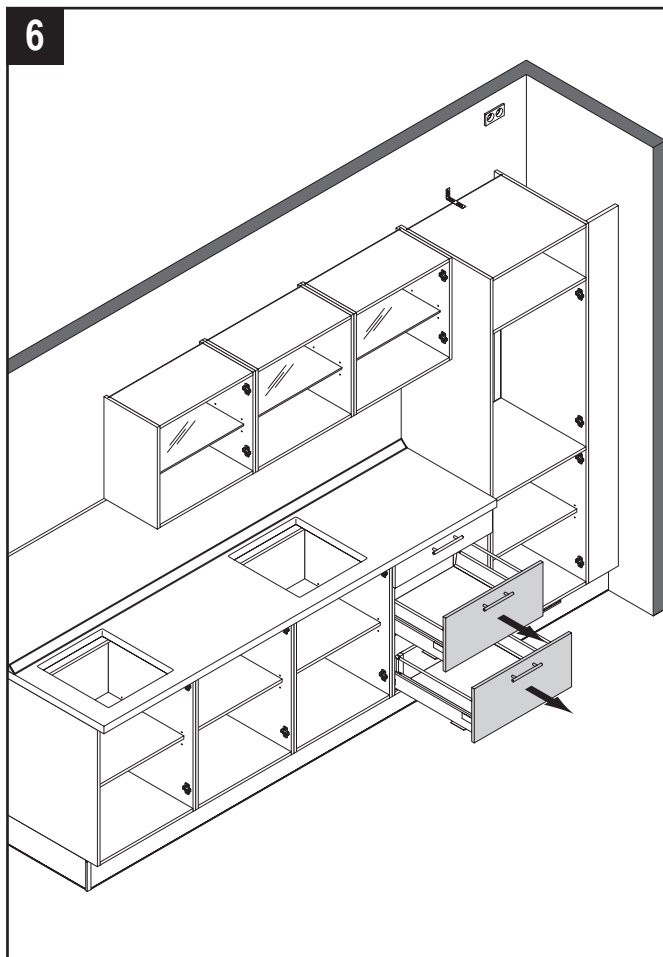
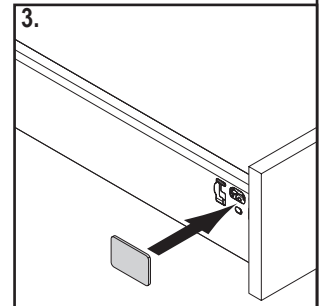
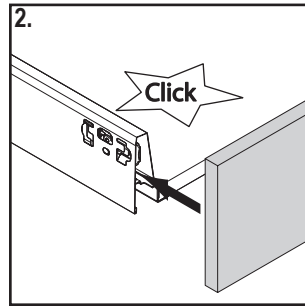
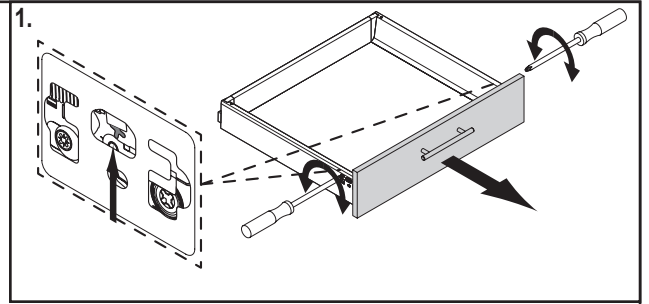
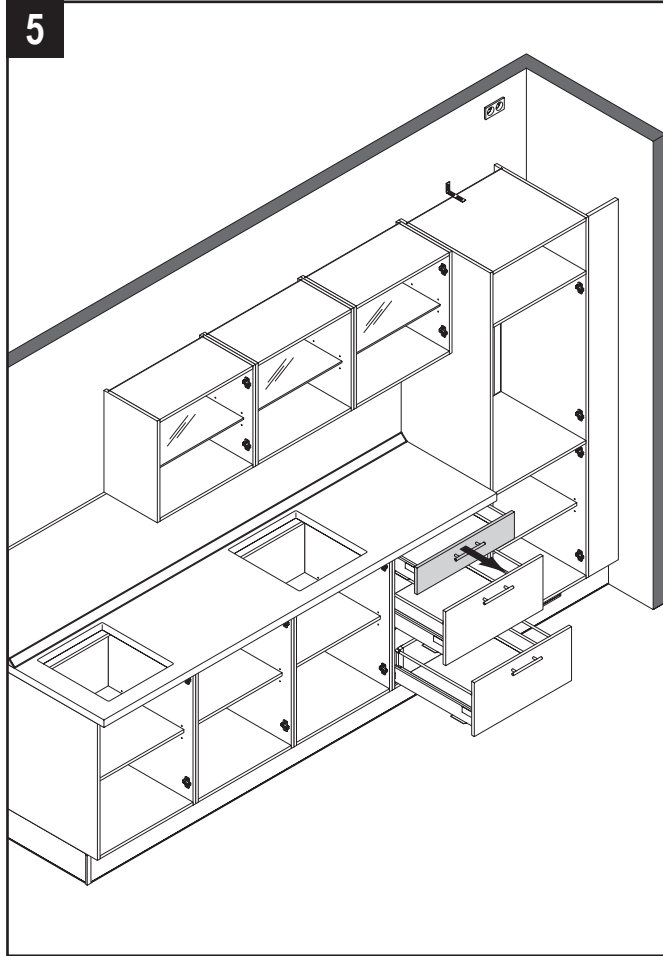
3



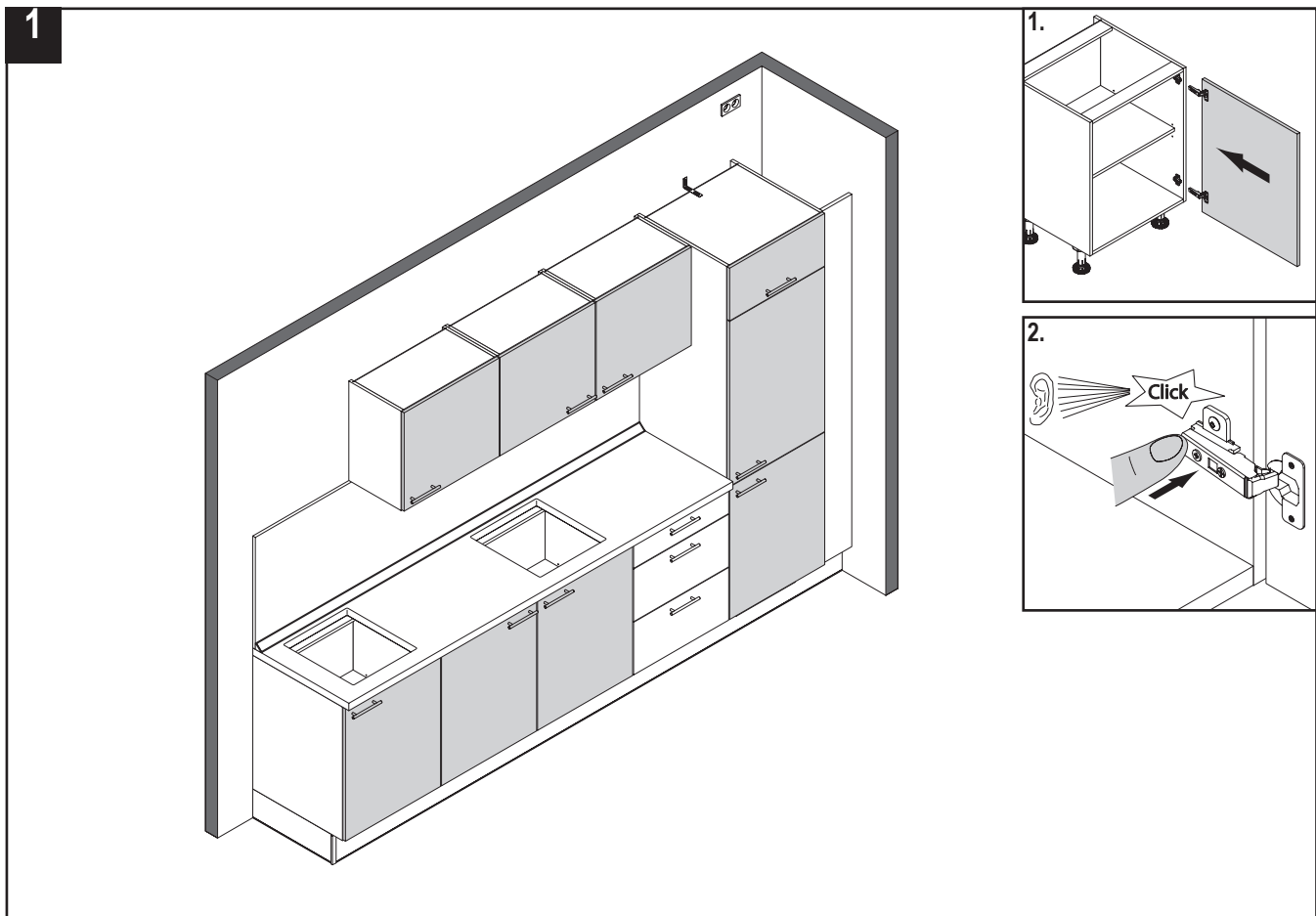
DE - Justierung Auszüge / EN - Adjusting pull-outs / FR - Ajuster les coulissants / NL - Uittrekelementen uitlijnen / CZ - Seřízení výsuvů

4

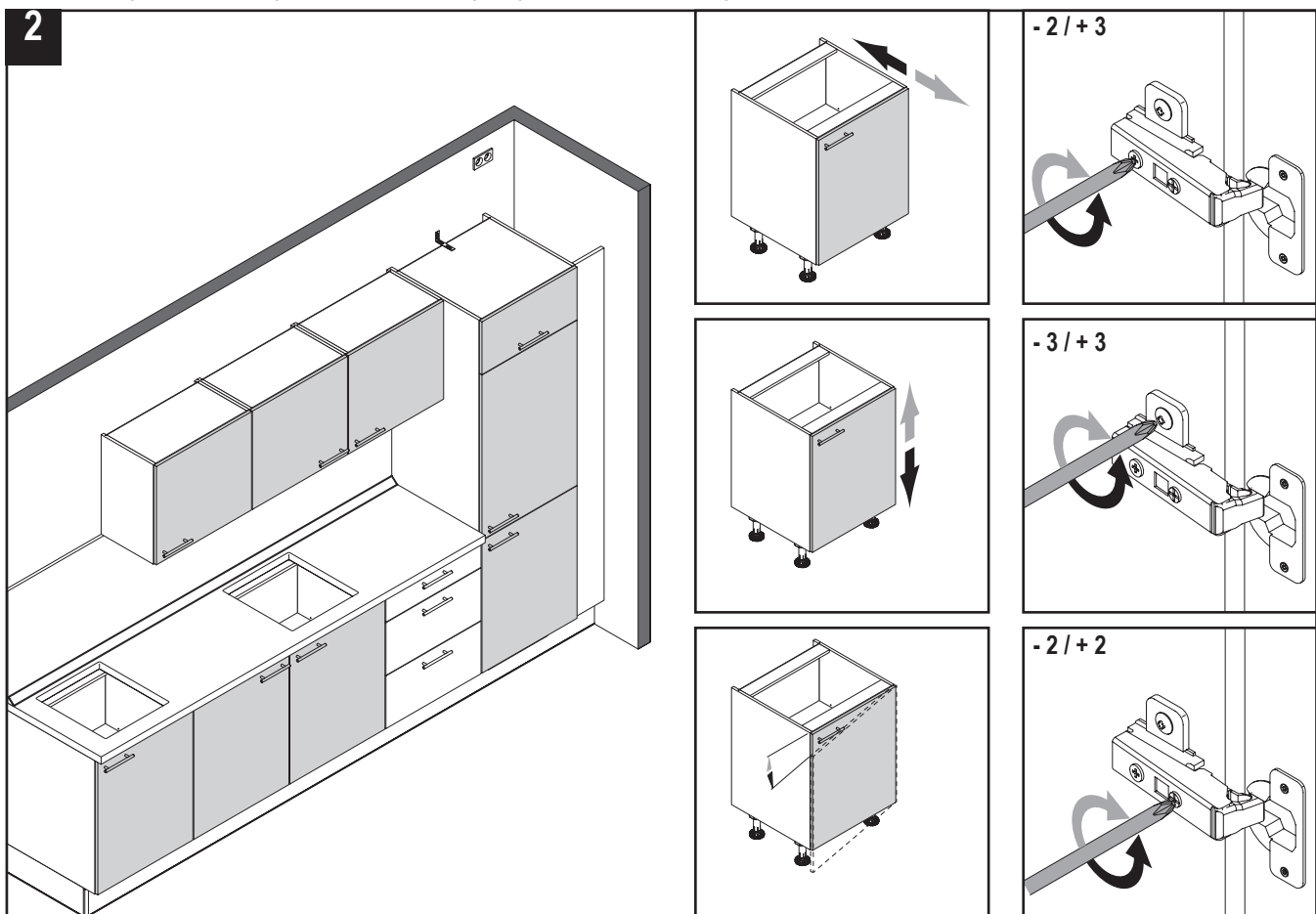




DE - Montage Türen / EN - Mounting doors / FR - Montage des portes / NL - Montage deuren / CZ - Montáž dvířek



DE - Justierung Türen / EN - Adjustment doors / FR - Ajustage portes / NL - Afstelling deuren / CZ - Seřízení dvířek



DE - Pflegehinweise**Sehr geehrter Kunde,**

wir beglückwünschen Sie zum Kauf Ihrer neuen Einbauküche. Sie haben hochwertige Küchenmöbel erworben, die auf modernsten Produktionsanlagen unter Berücksichtigung der weltweit gültigen Qualitätsnorm DIN EN ISO 9001 produziert wurden. Damit Sie lange Freude daran haben, möchten wir Sie nachfolgend über einige Dinge informieren, die im täglichen Gebrauch zu beachten sind.

Pflege der Küchenmöbel

Wasser und Wasserdampf sind im Küchenbereich allgegenwärtig und können die Möbel nachhaltig verändern. Achten Sie bitte deshalb darauf, dass Wasser nicht stehen bleibt und eintrocknet. Wischen Sie Spritzer und Verschüttetes sofort ab. Zum Reinigen der Schränke sollten Sie ein leicht feuchtes Tuch in Verbindung mit einem flüssigen Haushaltsreiniger verwenden. Nach dem Reinigen die Möbel stets mit einem weichen Tuch trocken wischen! Beim Gebrauch von zu nassen Tüchern kann Wasser in Fugen eindringen und zum Aufquellen der Möbel führen. Wenn sich Wasserdampf an Möbeloberflächen niederschlägt, sollten die Tropfen sofort mit einem trockenen Tuch weggewischt werden.

Bitte verwenden Sie generell keine Dampfreiniger zur Reinigung Ihrer Küchenmöbel. Der Dampf erreicht Temperaturen bis 120 °Celsius und kann irreparable Schäden an den Fronten verursachen. Er kann zur Ablösung der Folie vom Trägermaterial führen. Kaffeemaschine, Wasserkocher, Toaster oder andere Dampf und Wärme erzeugende Küchengeräte sollen im Betrieb nicht direkt unter Hängeschränken stehen da kein direkter Abzug gewährleistet ist.

Grundsätzlich gilt für alle Oberflächen

Entfernen Sie auftretende Verschmutzungen möglichst sofort. Oft sind dann keine Reinigungsmittel nötig. Am besten geht es mit handwarmem Wasser und einem weichen, feuchten Tuch. Reiben Sie anschließend die Oberflächen trocken.

Ansonsten reinigen Sie die Oberflächen nur mit handelsüblichen wasserlöslichen Reinigungsmitteln oder Küchenreiniger. Verwenden Sie keine scharfen Flüssigreiner sowie schleifende oder scheuernde Reinigungsmittel! Auch Polituren, Wachse und Lösungsmittel sind zur Reinigung der Küchenoberflächen ungeeignet und schaden mehr als sie nutzen. Beachten Sie die Hinweise der Hersteller bei Mikrofasertüchern, da diese unterschiedlichste Oberflächenstrukturen aufweisen und zu Schäden an den Fronten führen können. Gewährleistungsansprüche erlöschen bei Nichtbeachtung der Pflegehinweise.

Kunststoffoberflächen bestehen aus einer widerstandsfähigen Beschichtung.

Verschmutzungen sollten sofort entfernt werden.

Verwenden Sie dazu ein Reinigungstuch und warmes Wasser mit einem milden Reinigungsmittel (z.B. Pril, Fairy, Palmolive o.ä.). Anschließend trockenreiben. In hartnäckigen Fällen eignet sich Spiritus oder Waschbenzin. Polituren dürfen nicht verwendet werden, da sie ungeeignete Lösungsmittel oder Farbzusätze enthalten, durch die die Oberflächen angegriffen oder zerstört werden können.

Pflegeanleitung für hochglänzende Fronten

Die Frontfläche ist mit einer hochglänzenden Kunststoff-Folie überzogen, die sich durch gute Reinigungsmöglichkeiten auszeichnet, da die Oberfläche komplett geschlossen ist. Anhaftender Schmutz kann so im Gegensatz zu matten Oberflächen ohne große Krafteinwirkung und unter weitgehendem Verzicht auf chemische Mittel leicht und gründlich entfernt werden. Wir empfehlen Ihnen, die Schutzfolien der Fronten erst nach Abschluss der Montage und vollzogener Erstreinigung zu entfernen und anschließend nach dieser Anleitung vorzugehen. Berücksichtigen Sie bitte, dass die Fronten nicht trocken gereinigt werden dürfen.

Die Verwendung von nicht hundertprozentig sauberen Putzmitteln und schleifenden Reinigungshilfen (Mikrofasertücher, Scheuerschwämme, etc.) kann zu erhöhter Bildung von Kratzern führen und ist kein Reklamationsgrund.

Übliche, durch Sonnen- und Halogenlicht erkennbare feine Kratzspuren sind auf den Hochglanzeffekt zurückzuführen. Sie stellen keine Minderung des Gebrauchswertes dar, sondern sind wie bei allen hochglänzenden Oberflächen an Autos, Gläsern oder

anderen Möbeloberflächen langfristig nicht zu vermeiden. Verwenden Sie daher unbedingt ein richtig sauberes, staubfreies, feuchtes Fensterleder oder Baumwolltuch, welches schonend reinigt und auch zum anschließenden Trocknen geeignet ist.

Sollte beim Putzen mineralischer oder gar metallischer Staub aufgenommen werden, müssen die Putzmittel permanent ausgespült werden, damit die Staubpartikel keine Spuren auf der hochglänzenden Fläche hinterlassen können. Etwaige Flecken, vor allem von gefärbten Substanzen und Flüssigkeiten, sollten möglichst sofort mit Wasser, eventuell unter Zugabe von handelsüblichen, nicht scheuernden Haushaltsreiniger, abgewaschen werden. Flecken sollten nicht antrocknen. Flecken, auch Fettspritzer und Fettablagerungen, können mit einer warmen und leichten Schmierseifenlösung abgelöst werden.

Bei Verwendung üblicher Haushaltsreiniger sollten Sie darauf achten, keine gefärbten Reiniger unverdünnt und konzentriert einzusetzen, da die eingesetzten Farbstoffe Rückstände hinterlassen könnten.

Achtung!

Verwenden Sie nicht:

- scharfe, kratzende Reinigungsmittel (Scheuermittel)
- Lösungsmittel (Nitro- oder Kunstharzverdünnungen, Terpentin)
- gefärbte Reiniger, unverdünnt und konzentriert
- Möbelpolitur
- harte Kunststoffschwämme

Arbeitsplattenoberflächen können durch Einwirkung von heißen Töpfen oder Pfannen ihr Aussehen verändern. Verwenden Sie deshalb bitte grundsätzlich einen Topfunterersatz. Schneiden Sie bitte nicht auf der Arbeitsplatte, da trotz der hohen Kratzfestigkeit sonst Schnittpuren entstehen können.

Pflege der beweglichen Teile

Scharniere und Auszüge sind wartungsfrei und benötigen keine besondere Pflege.

Pflege der Spüle

Spülen sind im täglichen Gebrauch vielfältigen Einflüssen ausgesetzt. Mit täglicher Pflege können Sie verhindern, dass die Oberflächen unansehnlich werden.

Bei Edelstahlspülen genügt es in der Regel, nach dem Gebrauch mit einem trockenen Tuch nachzureiben. Stärkere Verschmutzungen können zusätzlich mit einer Bürste oder einem Schwamm entfernt werden. Kalkansätze lösen sich am besten, wenn Sie heißes Essigwasser verwenden. Zum Polieren können Sie ein handelsübliches Edstahlreinigungsmittel (z.B. Sidel, Stahlfix o.ä.) verwenden.

Edelstahlspülen aus Chromnickelstahl können grundsätzlich nicht rosten. Bei auftretenden Rostflecken handelt es sich um mitgeführte Rostpartikel aus dem Leitungswasser oder Flugrost, der mit den genannten Reinigungsmitteln entfernt werden kann.

Wenn in Ihrer Küche ein **Geschirrspüler** eingebaut ist, vermeiden Sie das Öffnen des Gerätes sofort nach Programmende. Der dann entweichende heiße Wasserdampf ist eine extreme Belastung für die Möbel und kann ein Aufquellen der Holzteile verursachen. Bitte beachten Sie, dass in jedem Fall der mit dem Gerät gelieferte Schwadenschutz unter der Arbeitsplatte montiert ist.

Bei der Pflege der **Elektrogeräte** beachten Sie bitte die Gebrauchsanleitung und Pflegehinweise der Gerätehersteller. Wenn Probleme auftreten, wenden Sie sich am besten direkt an den örtlichen Kundendienst des jeweiligen Geräteherstellers.

Schutz der Möbel

Zum Schutz Ihrer Möbel vor Dampf, Feuchtigkeit und Hitze bieten wir verschiedene Schutzabdeckungen an. Lassen Sie Dampf und Hitze aus Elektro-Kleingeräten wie Mikrowell, Kaffeemaschine, Wasser- und Eierkocher nicht direkt auf die Möbelteile einwirken. Dampfschwaben können das Aufquellen der Möbelteile begünstigen. Beim Kochen daher stets das Dunstabzugsgerät einschalten.

Pflegemittel, Zubehör und mehr finden Sie in unseren Online-Shop:

shop.pino.de



EN - Care instructions**Dear Customer,**

Congratulations on having chosen this new fitted kitchen. This high-quality kitchen furniture has been manufactured on state-of-the-art production lines in accordance with the global quality standard DIN EN ISO 9001. So that your kitchen continues to give pleasure for many years, please take note of the following information in daily use.

Care of the kitchen furniture

Water and steam are present everywhere in the kitchen and can permanently change the furniture. For this reason, ensure that water does not form puddles and is not allowed to dry on the surface. Splashes and spillages should be wiped off immediately. Use a slightly damp cloth with a liquid household cleaner to clean the units. Always wipe the furniture dry with a soft cloth after cleaning. If you use a cloth that is too wet, water can seep into cracks and cause the wood to swell. If water vapour condenses on the surface of the furniture, wipe the droplets away immediately with a dry cloth. As a general rule, please do not use a steam cleaner to clean your kitchen furniture. The steam reaches temperatures up to 120°C and can cause irreparable damage to the fronts. It can even cause the foil to peel off the backing material. Coffee machines, kettles, toasters and other kitchen appliances that produce steam and heat must not be placed directly under wall units when in operation, as they will not be extracted directly.

Basic tips for all surfaces

Whenever possible, clean off any dirt straight away. This often eliminates the need for cleaning products. Ideally use warm water and a soft, damp cloth. Then wipe the surfaces dry.

Otherwise, only clean the surfaces with household, water-soluble cleaning products or kitchen cleaners. Do not use aggressive liquid cleaners or abrasive or scouring cleaning products. Polishes, waxes and solvents are also unsuitable for cleaning kitchen surfaces and do more harm than good. Follow the manufacturer's advice when using microfibre cloths as they have different surface structures and can damage the fronts. Failure to follow care instructions will invalidate your warranty.

Laminate surfaces have a highly resistant coating. Soiling should be removed at once.

Use a cloth and warm water containing a mild detergent (e.g. Pril, Fairy Liquid, Palmolive or similar products). Then wipe the surface dry. White spirit or naphtha can be used in stubborn cases. Polishes must not be used as they contain unsuitable solvents or colour additives which may corrode or destroy the surface.

Care instructions for high-gloss fronts

The front is covered with a high-gloss laminate foil which is characterized by being very easy and pleasant to clean because the surface is completely enclosed. Unlike the case with matt surfaces, adhering dirt can be thoroughly and easily removed without applying undue force and mostly without using chemical agents. We recommend that the protective film remain on the fronts until installation and initial cleaning are complete, and then to proceed as described in these instructions. Please note that the fronts must not be dry cleaned.

The use of materials which are not completely clean, as well as abrasive materials (microfibre cloths, abrasive sponges etc.) may result in the formation of considerable scratches and does not constitute cause for complaint.

The normal fine scratches seen in sunlight and halogen light are attributable to the high-gloss effect. These do not diminish the furniture's utility value; as with all high-gloss surfaces, for instance on cars, glasses or other furniture surfaces, these cannot be avoided in the long term. It is therefore essential that you use a clean, dust-free, moist window leather or cotton cloth to clean and subsequently dry the surface.

If mineral or metallic particles are absorbed during cleaning, the cleaning materials must constantly be rinsed in order to ensure that the dust particles do not leave any marks on the high-gloss surface. Any stains, particularly from strongly coloured

substances and liquids, should be washed away as soon as possible with water, possibly with the addition of a standard commercially available, non-scouring household cleaner. Stains or marks should not be allowed to dry. Stains, as well as splashes of fat and grease deposits, can be removed with mild soapy water. When using regular household cleaners, do not use any artificially coloured cleaners in undiluted or concentrated form, as the colouring agents used can also leave residues.

Caution!

The following must not be used:

- Sharp abrasive materials (can cause scratches)
- Solvents (nitro or synthetic resin dilutions, turpentine)
- Coloured cleaners, in undiluted or concentrated form
- Furniture polish
- Hard plastic sponges

The appearance of **worktop surfaces** may change due to exposure to hot pots and pans. For this reason, please always use a pan stand. Do not cut anything directly on the worktop, as this may leave marks despite the material's high resistance to scratching.

Care of moving parts

Hinges and pull-outs are maintenance-free and do not require any special care.

Care of the sink

The sink is exposed to a multitude of influences in everyday use. Daily care can help to prevent the surface becoming unsightly.

In the case of a stainless steel sink, it is normally sufficient to wipe the surface with a dry cloth. More extensive soiling can additionally be removed with a brush or sponge. Scale deposits are best removed with a hot vinegar solution. Use a standard commercially available stainless steel cleaner to polish the sink (e.g. Sidol, Stahlfix, or similar products).

Stainless steel sinks made of chrome nickel steel cannot corrode. Any rust stains observed are due to rust particles entrained in the water or to a rust film which can be removed with the aforementioned cleaning agents.

If a **dishwasher** is installed in your kitchen, do not open the machine as soon as the programme comes to an end. The escaping hot steam stresses the furniture extremely and may cause the wooden parts to swell. In all cases, make sure that the vapour protection supplied with the machine is fitted under the worktop.

Care procedures for **electrical appliances** are described in the appliance manufacturer's instruction manual and care instructions. If problems arise, it is best to contact the appliance manufacturer's local customer service representative directly.

Furniture protection

We offer various different protective coverings in order to protect your furniture against cooking vapours, moisture and heat. Do not allow cooking vapours or heat from electrical appliances such as microwaves, coffee makers, kettles and egg boilers to act directly on the furniture parts. Clouds of vapour can cause the furniture components to swell. Therefore, always switch on the extractor when cooking.

FR - Conseils d'entretien**Cher client,**

Nous vous félicitons d'avoir opté pour une nouvelle cuisine de notre fabrication. Vous avez acheté des meubles de cuisine de haute qualité, fabriqués sur des installations de production modernes selon la norme de qualité valable à l'échelon international DIN EN ISO 9001. Pour assurer un plaisir à long terme, nous souhaitons vous informer par la suite de quelques points à prendre en compte dans le cadre de l'utilisation quotidienne.

Entretien des meubles de cuisine

L'eau et la vapeur d'eau sont omniprésentes dans la cuisine et peuvent avoir un impact durable sur les meubles. Veuillez donc à ce que l'eau ne stagne pas et ne sèche pas sur les surfaces. Essuyez immédiatement les éclaboussures et les liquides renversés. Nettoyez les meubles avec un chiffon légèrement humide et un peu de produit ménager liquide. Ensuite, toujours essuyer les meubles avec un chiffon doux ! Si les chiffons sont trop mouillés, de l'eau risque de s'infiltrer dans les joints et de déformer les meubles. Si la vapeur d'eau se condense sur les surfaces de meubles, il est vivement recommandé d'essuyer immédiatement les gouttes avec un chiffon sec.

De manière générale, n'utilisez jamais de nettoyeur à vapeur pour vos meubles de cuisine. La vapeur atteint des températures jusqu'à 120 °C et peut causer des dommages irréparables aux façades. Elle peut décoller le film de son support. Les cafetières, les bouilloires, les grille-pains ou tout autre appareil ménager qui génère de la vapeur et de la chaleur ne doivent pas être utilisés directement sous des meubles suspendus car aucune évacuation directe n'est garantie.

Principes de base pour toutes les surfaces

Dans la mesure du possible, éliminer immédiatement les salissures éventuelles. En général, aucun produit d'entretien n'est nécessaire. Il suffit d'un chiffon doux imprégné d'eau tiède. Séchez ensuite les surfaces. En outre, nettoyez les surfaces uniquement avec des produits ménagers courants, solubles dans l'eau ou un nettoyant spécial cuisines. Les produits à rincer, abrasifs ou agressifs sont à proscrire ! Ne pas utiliser non plus de produits lustrants ni cires ni solvants car ils risqueraient d'endommager les surfaces de la cuisine. Veuillez respecter les consignes des fabricants de chiffons à microfibrilles, ceux-ci ayant des surfaces les plus variées sont susceptibles d'endommager les façades. Nous déclinons toute responsabilité en cas de non-respect des conseils d'entretien.

Les surfaces en mélaminé et polymère présentent un revêtement résistant. Éliminer immédiatement les salissures.

A cet effet, utiliser un chiffon de nettoyage et de l'eau chaude avec un nettoyant doux (par ex. Pril, Fairy, Palmolive et autres). Puis essuyer pour sécher. Pour les salissures tenaces, il convient de prendre de l'alcool à brûler ou de la benzine. Ne pas utiliser de produits lustrants parce que ceux-ci contiennent des solvants ou additifs colorants pouvant endommager ou détruire les surfaces.

Conseils d'entretien pour les façades brillantes

La surface de la façade est revêtue d'une feuille polymère haute brillance qui se distingue par d'excellentes caractéristiques de nettoyage, la surface étant entièrement fermée. Au contraire des surfaces mates, les salissures peuvent être éliminées en profondeur sans grand effort et la plupart du temps sans produits chimiques. Nous vous recommandons de retirer les feuilles de protection seulement lorsque le montage est terminé et qu'un premier nettoyage a été fait et de procéder conformément à ces instructions. Veuillez prendre en compte que les façades ne doivent pas être nettoyées à sec.

L'utilisation de produits de nettoyage qui ne sont pas entièrement propres ou d'aides de nettoyage abrasives (chiffons micro-fibrilles, éponges à rincer, etc.) est susceptible de provoquer des rayures qui ne peuvent pas faire l'objet de réclamations. Les fines rayures visibles sous les rayons du soleil ou de la lumière halogène s'expliquent par l'effet de haute brillance. Elles ne réduisent pas la valeur utile. A long terme, elles sont inévitables sur toutes les surfaces brillantes comme celles des voi-

tures, vitres ou autres surfaces de meubles. Utilisez donc un chiffon de coton ou une peau de chamois vraiment propre, exempt de poussière et humide qui conviendra à nettoyer sans endommager et également à sécher ensuite la surface.

Si, lors du nettoyage, des poussières minérales, voire métalliques, sont absorbées, il faut toujours rincer ces produits afin que les particules de poussière ne laissent aucune trace sur la surface brillante. Toute tache, notamment celles de substances ou liquides colorants, doit être immédiatement éliminée avec de l'eau en ajoutant éventuellement un détergent ménager courant non récurant. Ne pas laisser sécher les taches. Les taches, les éclaboussures et les dépôts de graisse peuvent être enlevés avec une solution savonneuse chaude.

En cas d'utilisation d'un produit de nettoyage ménager courant, veiller à diluer les détergents colorés, susceptibles de tacher.

Attention !

N'utilisez pas

- de nettoyants coupants ou grattants (récurants)
- de solvants (solutions de nitro ou de résine synthétique, térébenthine)
- de produits colorants, non dilués ou concentrés
- de produits lustrants
- d'éponges plastiques dures

Les **surfaces de plans de travail** peuvent changer d'apparence sous l'effet de casseroles ou de poêles chaudes. Utilisez donc toujours des pose-plats. Ne pas couper sur le plan de travail parce que cela pourrait provoquer des traces de coupe malgré la haute résistance aux rayures.

Entretien des pièces mobiles

Les charnières et les coulissants sont sans entretien et ne nécessitent aucun soin particulier.

Entretien de l'évier

Dans le cadre de l'utilisation quotidienne, les éviers sont soumis à des impacts multiples. En les entretenant au quotidien, vous pouvez éviter que les surfaces perdent leur belle apparence.

Pour les éviers en inox, il suffit généralement de les essuyer avec un chiffon sec après utilisation. Les salissures tenaces peuvent être éliminées au moyen d'une brosse ou d'une éponge. Les dépôts calcaires partent le mieux en utilisant de l'eau chaude avec du vinaigre. Pour polir la surface, vous pouvez utiliser un produit de nettoyage pour inox courant (par ex. Sidel, Stahlfix et autres).

Les éviers inox en acier nickel-chrome ne peuvent généralement pas rouiller. Les taches de rouille quand même apparentes sont des particules de rouille déposées par l'eau du robinet ou des points de rouille qui pourront être éliminés avec les produits nommés ci-dessus.

Si votre cuisine est équipée d'un **lave-vaisselle**, évitez d'ouvrir l'appareil directement après la fin du programme. La vapeur d'eau qui s'en dégage est une épreuve pour les meubles pouvant causer un gonflement des parties en bois. Veuillez à ce que, dans tous les cas, la protection anti-vapeurs fournie avec l'appareil soit bien montée sous le plan de travail.

Lors de l'entretien des **appareils électroménagers**, veuillez respecter le mode d'emploi et les indications d'entretien du fabricant. En cas de problèmes, veuillez contacter directement le SAV régional du fabricant d'appareil respectif.

Protection des meubles

Nous proposons différents revêtements pour protéger vos meubles de la vapeur, de l'humidité et de la chaleur. Ne laissez pas la vapeur et la chaleur de vos petits appareils électroménagers (four à micro-ondes, machine à café, bouilloire, cuiseur à œufs) détériorer vos meubles. Les émanations de vapeur peuvent favoriser le gonflement des meubles. Mettez toujours la hotte en marche lorsque vous cuisinez.

NL - Onderhoudsinstructies**Geachte klant,**

Van harte gefeliciteerd met de aanschaf van uw nieuwe inbouwkeuken. Het gaat hierbij om hoogwaardige keukenmeubelen, die op de meest moderne productie-instalaties en onder toepassing van de wereldwijd geldende kwaliteitsnorm NEN EN ISO 9001 werden geproduceerd. Om ervoor te zorgen dat u hieraan lang plezier zult beleven, willen wij u in dit document informatie verstrekken, waar u tijdens het dagelijkse gebruik rekening mee dient te houden.

Verzorging van keukenmeubelen

Water en stoom komen frequent voor in de keukenruimte en kunnen meubelen duurzaam veranderen. Zorg er daarom altijd voor dat water nooit blijft staan en opdroogt. Spatjes en gemorst water onmiddellijk afnemen. Voor het reinigen van de kasten kunt u een licht vochtig doekje in combinatie met een vloeibare allesreiniger gebruiken. Na het reinigen de meubelen altijd met een zachte doek droog maken! Bij gebruik van te natte doeken kan water in de voegen dringen, waardoor meubelen mogelijk gaan uitzetten. Wanneer stoom tegen meubeloppervlakken condenseert, moeten de druppels onmiddellijk met een droge doek worden opgenomen. Stoomreinigers zijn niet geschikt voor het schoonmaken van uw keukenmeubelen. Stoom bereikt temperaturen tot wel 120 °C en kan fronten onherstelbaar beschadigen. Hierdoor zou de folie van het basismateriaal kunnen loslaten. Plaats stoom en warmte producerende keukenapparaten, zoals koffieapparaat, waterkoker, broodrooster enz., nooit rechtstreeks onder bovenkasten, wanneer deze ingeschakeld zijn, omdat er geen directe afzuiging is.

Voor alle oppervlakken geldt

Verwijder vuil zo snel mogelijk. Vaak zijn dan geen schoonmaakmiddelen nodig. Dit werkt het beste met lauwwarm water en een zachte, vochtige doek. Wrijf de oppervlakken vervolgens droog. Reinig de oppervlakken verder uitsluitend met normale, in water oplosbare, huishoudelijke schoonmaakmiddelen of keukenreinigers. Gebruik geen bijtende, vloeibare of schurende reinigingsmiddelen of polijstmiddelen! Ook politoer, was en oplosmiddelen zijn ongeschikt om keukenoppervlakken te reinigen en zijn eerder schadelijk dan nuttig. Neem ook de instructies van de producenten van microvezeldoekjes in acht, aangezien deze zeer verschillende oppervlaktestructuren hebben en beschadigingen van de fronten kunnen veroorzaken. Bij het niet naleven van de onderhouds- en reinigingsvoorschriften komt elke vorm van garantie te vervallen.

Kunststof oppervlakken zijn voorzien van een robuuste coating. Vuil moet onmiddellijk worden verwijderd.

Gebruik hiervoor een schoonmaakdoekje en warm water met een mild schoonmaakmiddel (bijv. Pril, Fairy, Palmolive enz.). Daarna droogmaken. Voor hardnekkige vlekken kan spiritus of wasbenzine worden gebruikt. Gebruik geen politoermiddelen, aangezien deze oplosmiddelen en additieven bevatten die de oppervlakken kunnen aantasten of beschadigen.

Onderhoudsinstructies voor hoogglanzende fronten

Het frontoppervlak is bekleed met hoogglanzende kunststof folie. Omdat het oppervlak volledig gesloten is, kan dit uitstekend worden gereinigd. Anders dan bij matte oppervlakken kan vuil hierdoor zonder veel krachtsinspanning en bijna volledig zonder chemische middelen gemakkelijk en grondig worden verwijderd. Wij adviseren om de op de fronten aangebrachte beschermfolie pas na beëindiging van de montagewerkzaamheden en een eerste reinigingsbeurt te verwijderen en daarna volgens deze handleiding te werk te gaan. Bedenk a.u.b. dat fronten nooit droog gereinigd mogen worden.

Schoonmaakspullen die niet geheel schoon zijn en schurende schoonmaakmiddelen (microvezeldoekjes, schuursponsjes etc.) kunnen krassen veroorzaken en zijn geen reden voor reclamaties.

Gebruikelijke krassen die bij zonlichtinval of halogeenlicht te zien zijn, zijn het gevolg van het hoogglanseffect. Zij verminderen de waarde niet, maar zijn net als bij alle hoogglanzende oppervlakken van auto's, glas of andere meubeloppervlakken op

lange termijn niet te vermijden. Gebruik daarom altijd een schone, stofvrije, vochtige zeem of katoenen doek, die voorzichtig reinigt en ook geschikt is om vervolgens te laten drogen.

Mocht er bij het schoonmaken minerale stof of zelfs metaalstof worden afgenomen, moeten de schoonmaakmiddelen continu worden uitgespoeld, zodat de stofdeeltjes geen sporen op het hoogglanzende oppervlak kunnen achterlaten. Eventuele vlekken die zijn ontstaan door met name sterk gekleurde substanties en vloeistoffen liefst meteen met water afwassen, eventueel onder toevoeging van een normaal, niet schurend huishoudelijk schoonmaakmiddel. Vlekken niet laten opdrogen. Vlekken, ook vetpatjes en opgedroogd vet, kunnen met een oplossing van warm water met een beetje groene zeep worden verwijderd.

Let er bij gebruik van normale schoonmaakmiddelen op dat gekleurde reinigers nooit onverdund en geconcentreerd worden gebruikt, omdat de gebruikte kleurstoffen eveneens vlekken kunnen veroorzaken

Opgelet!

Gebruik geen:

- agressieve, schurende schoonmaakmiddelen (schuurmiddel)
- oplosmiddelen (nitro- of kunstharverdunders, terpentijn)
- gekleurde schoonmaakmiddelen, onverdund en geconcentreerd
- meubelpolitoer
- harde kunststof sponzen

Het uiterlijk van **werkbladoppervlakken** kan veranderen wanneer hierop hete pannen of schalen worden geplaatst. Gebruik daarom a.u.b. altijd een onderzetter. Niet op het werkblad snijden, aangezien er ondanks de grote krasvastheid snijsporen kunnen ontstaan.

Verzorging van bewegende delen

Scharnieren en uittrekelementen zijn onderhoudsvrij en hebben geen bijzondere verzorging nodig.

Verzorging van de spoelbak

Spoelbakken worden in het dagelijks gebruik blootgesteld aan veel verschillende invloeden. Door dagelijkse verzorging kunt u vermijden dat de oppervlakken lelijk worden.

Bij roestvrijstalen spoelbakken is het over het algemeen voldoende om deze na gebruik af te nemen met een droge doek. Grovere vervuiling kan ook met een borstel of spons worden verwijderd. Kalkvlekken kunnen het eenvoudigst met warm water met azijn worden verwijderd. Gebruik voor het polijsten een gangbaar onderhoudsmiddel voor rvs (bijv. Sidel, Stahlfix enz.).

Rvs spoelbakken van chroomnikkelstaal kunnen niet roesten. Bij zichtbare roestvlekken gaat het om roestdeeltjes uit de waterleiding of vliegroeit, deze kunnen met de genoemde reinigingsmiddelen worden verwijderd.

Als er een **vaatwasser** in uw keuken is ingebouwd, moet u vermijden om het apparaat meteen na beëindiging van het programma te openen. De hete stoom die hierbij ontsnapt, is een enorme belasting voor de meubels en kan tot gevolg hebben dat houten delen opzetten. Zorg ervoor dat de bij het apparaat geleverde stoombescherming altijd onder het werkblad wordt gemonteerd.

Voor de verzorging van **elektrische apparatuur** moeten de gebruiksaanwijzingen en onderhoudsinstructies van de apparaatfabrikanten in acht worden genomen. Mochten zich problemen voordoen, kunt u het beste direct contact opnemen met de plaatselijke klantenservice van de betreffende fabrikant.

Bescherming van de meubels

Wij bieden diverse beschermende afdekkingen om uw meubels te beschermen tegen stoom, vocht en hitte. Zorg ervoor dat stoom en hitte van kleine elektrische apparaten, zoals magnetron, koffiemachine, water- en eierkoker, niet rechtstreeks kunnen inwerken op de meubeldelen. Stoom kan tot gevolg hebben dat meubeldelen uitzetten. Tijdens het koken daarom altijd de afzuigkap inschakelen.

CZ - Pokyny k ošetřování**Vážený zákazník,**

blahopřejeme vám k zakoupení vaší nové vestavěné kuchyně. Získali jste kvalitní kuchyňský nábytek, který byl vyroben moderními výrobními zařízeními podle světově platné normy managementu jakosti DIN EN ISO 9001. Aby vám kuchyň dělala dlouhou radost, chtěli bychom vás níže informovat o některých záležitostech, které jsou důležité při jejím každodenním používání.

Péče o kuchyňský nábytek

Voda a vodní pára jsou v prostoru kuchyně všudypřítomné a mohou váš nábytek trvale změnit. Dbejte, proto prosím na to, aby na něm nezůstávala stát a nezasychala voda. Kapky a rozlité tekutiny ihned setřete. K čištění skříněk byste měli používat lehce navlhčenou utěrku ve spojení s kapalným domácím čističem. Po vyčištění nábytek vždy měkkou utěrkou vytřete do sucha! Při používání příliš vlhkých utěrek může voda proniknout do spár a způsobit nabobtnání nábytku. Pokud se na povrchu nábytku sráží vodní pára, měli byste kapky ihned setřít suchou utěrkou. K čištění kuchyňského nábytku prosím nikdy nepoužívejte parní čističe. Pára dosahuje teploty až 120 °C a může způsobit nenávratné škody na čelech. Může dojít k odloupení fólie z nosného materiálu. Kávovary, rychlovarné konvice, toasty a jiné kuchyňské spotřebiče produkující páru a teplo byste neměli používat, pokud stojí přímo pod závěsnými skřínkami, protože pak není zajištěn přímý odtah.

Ze zásady platí pro všechny povrchy

Okamžitě, pokud možno, odstraňte vzniklé nečistoty. Často pak nejsou potřebné žádné čisticí prostředky. Nejlepších výsledků dosáhnete s teplou vodou a měkkou, vlhkou utěrkou. Povrchy potom vysušte třením. Jinak povrchy čistěte jen obvyklými čisticími prostředky nebo prostředky pro kuchyně, které lze rozpustit ve vodě. Nepoužívejte agresivní kapalné čističe a brusné nebo odírající čisticí prostředky! K čištění kuchyňských povrchů nejsou vhodné ani leštěnky, vosky a ředidla, protože jsou spíše ke škodě než k užítku. U utěrek z mikrovlákna dodržujte pokyny výrobců, protože povrchy mají různou strukturu, což by potom mohlo vést k poškození čel. Při nedodržování pokynů k ošetřování zanikají nároky na záruku.

Umělohmotné povrchy jsou opatřeny odolnou vrstvou. Nečistoty byste měli okamžitě vyčistit.

Použijte k tomu utěrku a teplou vodu s jemným čisticím prostředkem (např. Pril, Fairy, Palmolive apod.). Následně vytřete do sucha. Na odolné nečistoty je vhodné použít alkohol nebo čisticí benzin. Leštěnky se nesmí používat, protože obsahují nevhodná rozpouštědla nebo barviva, která by narušila nebo poškodila povrchy.

Návod k údržbě pro vysoce lesklá čela

Čelní plocha je potažena vysoce lesklou umělohmotnou fólií, která se vyznačuje velmi dobrými možnostmi čištění, protože je povrch kompletně uzavřen. Ulpívající nečistoty lze na rozdíl od matných povrchů důkladně a snadno odstranit bez větší námahy a bez použití chemických prostředků. Doporučujeme vám, abyste ochranné fólie z čel odstranili až po ukončení montáže a kompletním prvním čištění, a poté pokračovali podle těchto pokynů. Vezměte na vědomí, že čela nemohou být čištěna na sucho.

Používání ne stoprocentně čistých čisticích prostředků a brusných čisticích prostředků (utěrky z mikrovlákna, abrazivní houby atd.) může vést ke zvýšenému tvoření škrábanců, což není důvodem k reklamaci.

Běžné jemné škrábance rozpoznatelné na slunci nebo halogenovém světle jsou způsobeny efektem vysokého lesku. Nesnižují kvalitu, nelze se jim totiž dlouhodobě vyhnout, podobně jako u všech vysoce lesklých povrchů na autech, sklech nebo jiných povrchů nábytku. Používejte proto vlhkou kůži nebo bavlněnou utěrku na čištění skel neobsahující prach, která šetrně čistí a je také vhodná k následnému vysušení.

Pokud byste při čištění měli utírat minerální nebo dokonce i kovový prach, musíte čisticí prostředky stále vyplachovat, aby částice prachu nemohly na vysoce lesklém povrchu zanechat nějaké stopy. Možné skvrny především od zbarvených substancí a kapalin byste měli okamžitě umýt vodou, eventuálně přidejte běžné, neodírající

domácí čističe. Skvrny by neměly zaschnout. Skvrny, i mastné stříkance a usazeniny můžete uvolnit teplým a jemným roztokem mazlavého mýdla. Při užívání běžných domácích čističů bezpodmínečně dbejte na to, aby nebyly používány neředěné nebo koncentrované, zabarvující čističe, protože tato barviva rovněž mohou zanechávat rezidua.

Pozor!

Nepoužívejte:

- agresivní, odírající čisticí prostředky (abrazivní prostředky)
- rozpouštědla (ředidla nitrolátek nebo syntetické pryskyřice, terpentýn)
- neředěné a koncentrované zabarvující čističe
- leštěnky na nábytek
- tvrdé umělohmotné houby

Povrchy pracovních desek mohou změnit svůj vzhled působením horkých hmců nebo páry. Proto ze zásady používejte pod hrnce podložky. Někdrájeje prosím na pracovní desce, protože by na ní i přes její vysokou odolnost proti poškrábání mohly vznikat stopy po řezání.

Péče o pohyblivé díly

Závěsy a výsuvy jsou bezúdržbové a nevyžadují zvláštní údržbu.

Péče o dřez

Dřezy jsou při každodenním používání vystavovány nejrůznějším vlivům. Každodenní údržbou můžete zabránit nevzhlednému povrchu.

U nerezových dřezů je pravidlem je po použití vytřít suchým hadříkem. Větší nečistoty lze odstranit kartáčkem nebo houbou. Vápenaté usazeniny odstraní nejlépe horkou octovou vodou. K leštění můžete použít běžný čisticí prostředek na nerezovou ocel (např. Sidel, Stahlfix apod.).

Nerezové dřezy z chromniklové oceli nemohou zrezavět. V případě stop rzi se jedná o ulpívající částice rzi z kohoutkové vody nebo náletovou rez, kterou lze odstranit uvedenými čisticími prostředky.

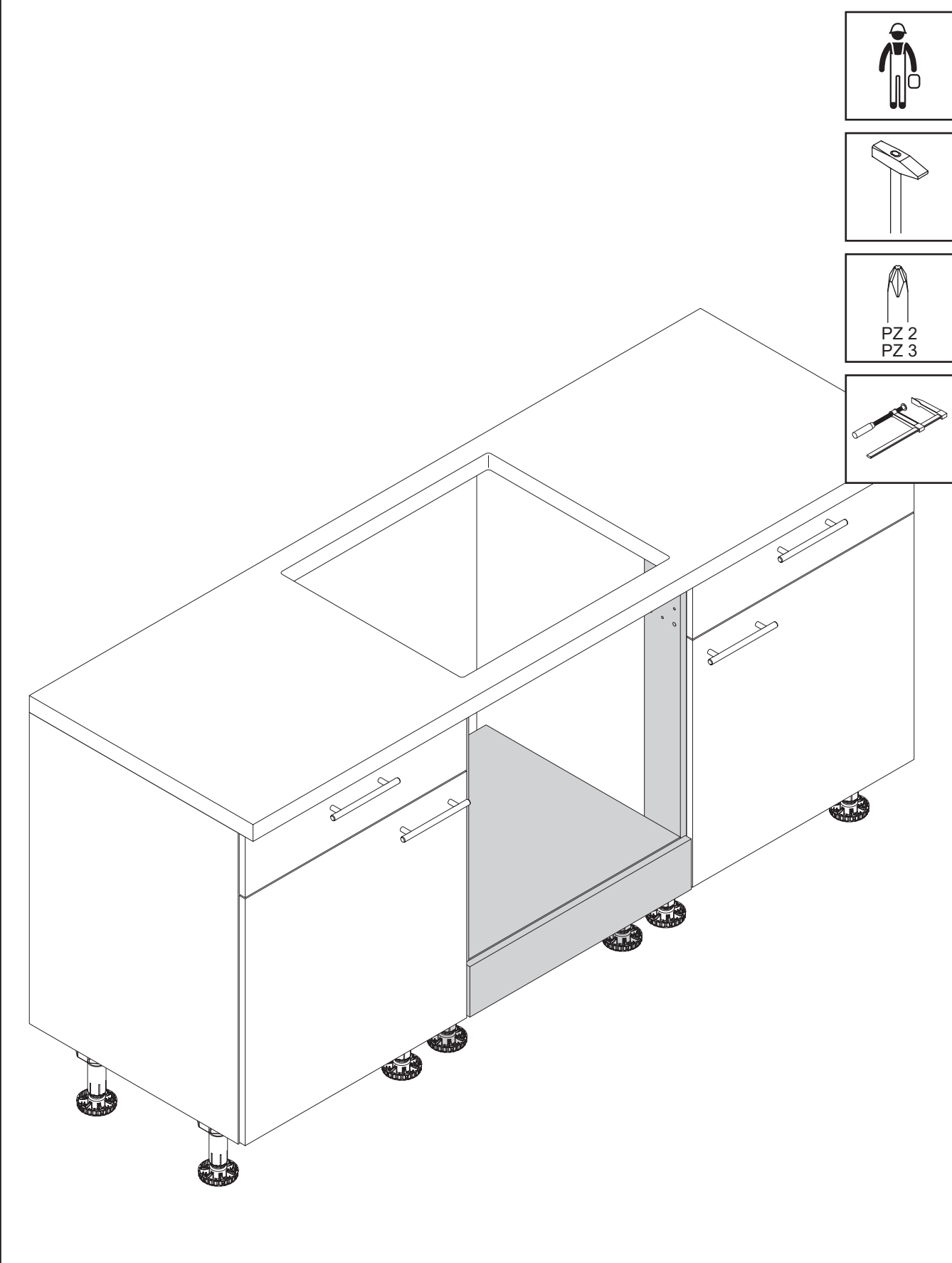
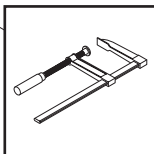
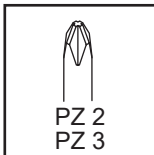
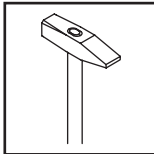
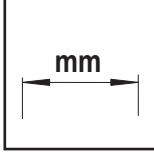
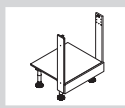
Pokud máte ve vaší kuchyni zabudovávánu **myčku nádobí**, vyvarujte se jejího otvírání ihned po ukončení programu. Unikající horká pára pak extrémně zatěžuje nábytek a může způsobit nabobtnání dřevěných dílů. Dbejte prosím na to, aby byla pod pracovní deskou v každém případě namontována ochranná lišta proti výparům dodávaná spolu se spotřebičem.

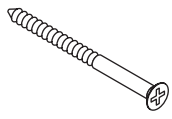
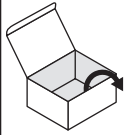
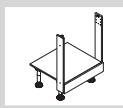
Při péči o **elektrické spotřebiče** prosím dodržujte návod k použití a pokyny k ošetřování výrobců spotřebičů. Pokud se vyskytnou problémy, obraťte se nejlépe přímo na zákaznický servis příslušného.

Ochrana nábytku

K ochraně vašeho nábytku před párou, vlhkostí a horkem nabízíme různé ochranné kryty. Zabraňte tomu, aby pára a horko vycházející z malých elektrických spotřebičů, jako např. mikrovlnná trouba, kávovar, rychlovarná konvice a vařič vajec, působily přímo na části nábytku. Odpařování může způsobit nabobtnání částí nábytku. Proto při vaření vždy zapněte digestoř.

UHB	71 - 74
USXX15	75
UAXX29	76 - 77
UHSW	78 - 80
U / US 120	81
KBM V	82
SOCK FU	83
APL STF	84 - 86
MZ INSEL	87
SK / AZ	88
BRXX25	89
SO-VERKL	90
SP***MH	91
EB60G	92 - 93
VBHD60XX	97
URA38	95 - 96
UPEF... / SPEF...< 60 mm	97 - 98
H XX 01... 56	99 - 100
QR Code	101





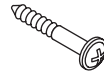
a | 4,0 x 60 (2x)



b | 6,3 x 13 (4x)



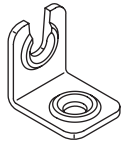
c | 4,5 x 15 (2x)



d | 4,0 x 30 (2x)



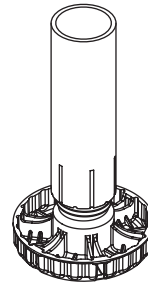
e | 4,5 x 30 (2x)



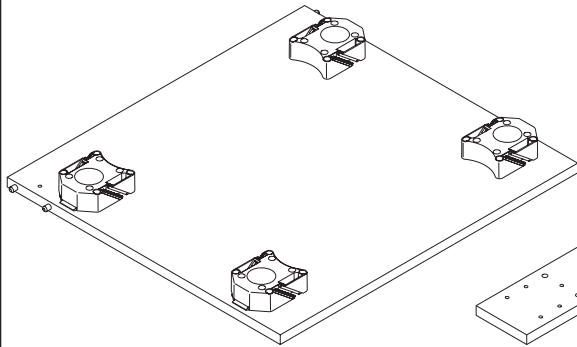
f | 25 x 25 (4x)



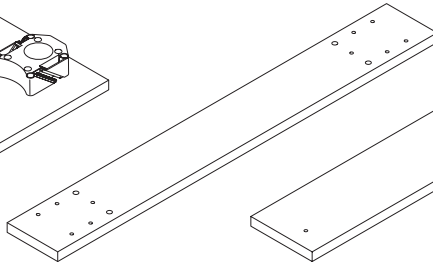
g | (4x)



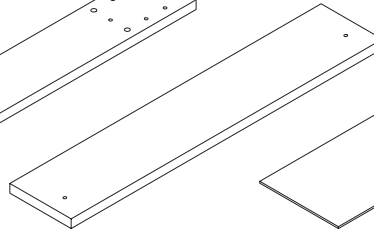
h | (4x)



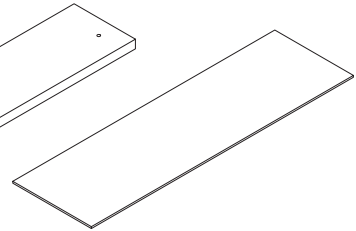
i | (1x)



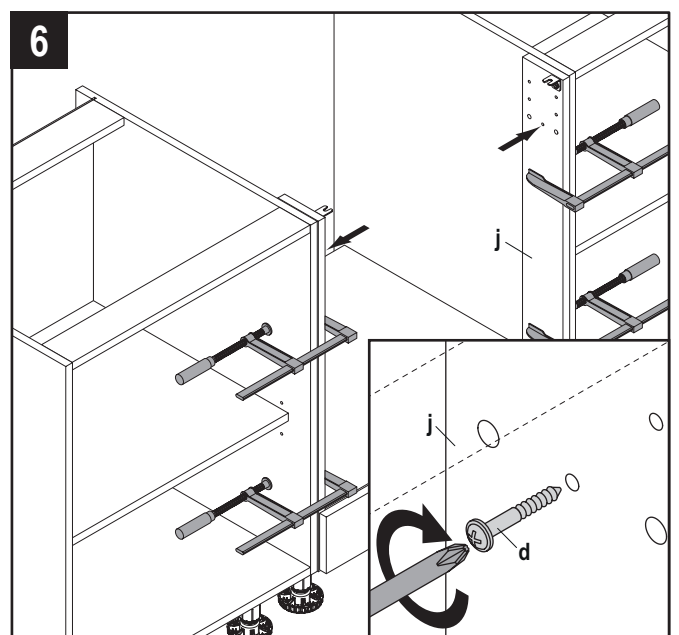
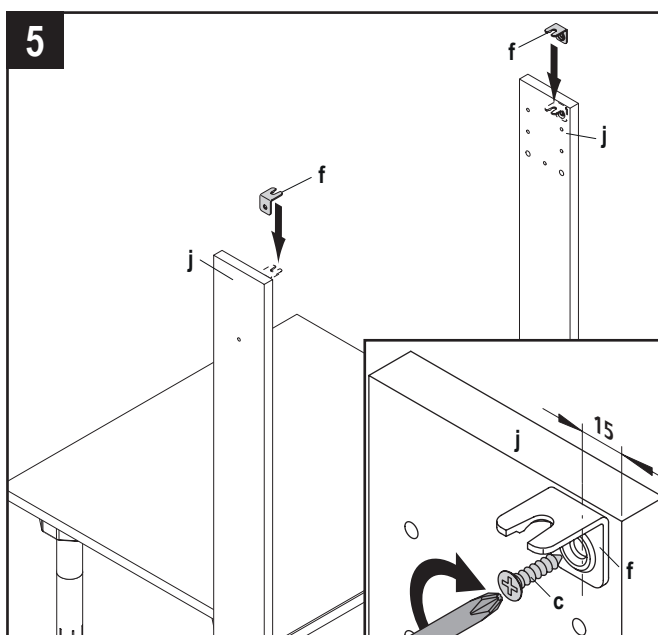
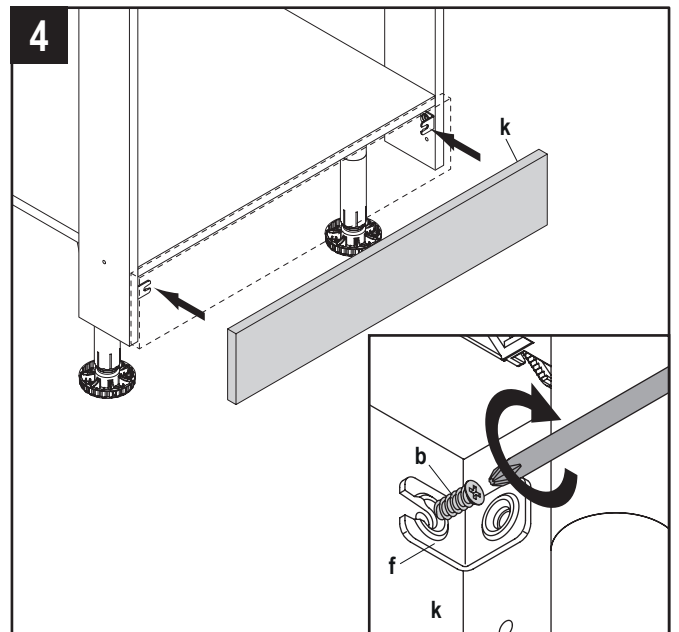
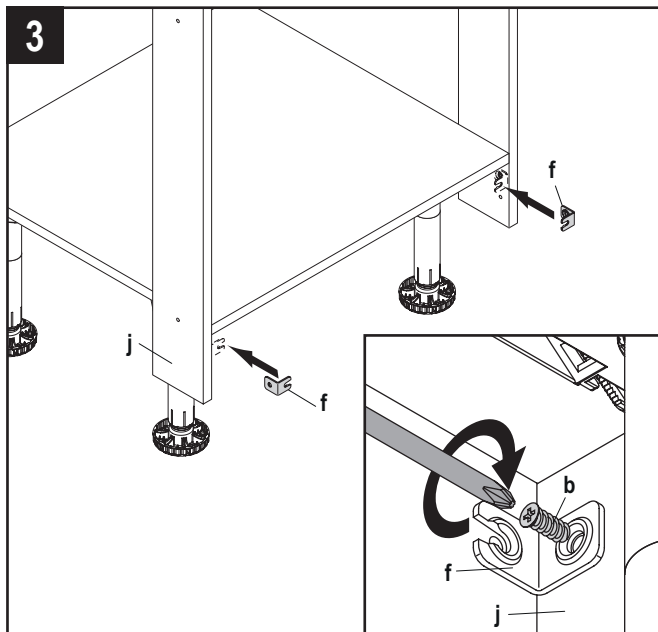
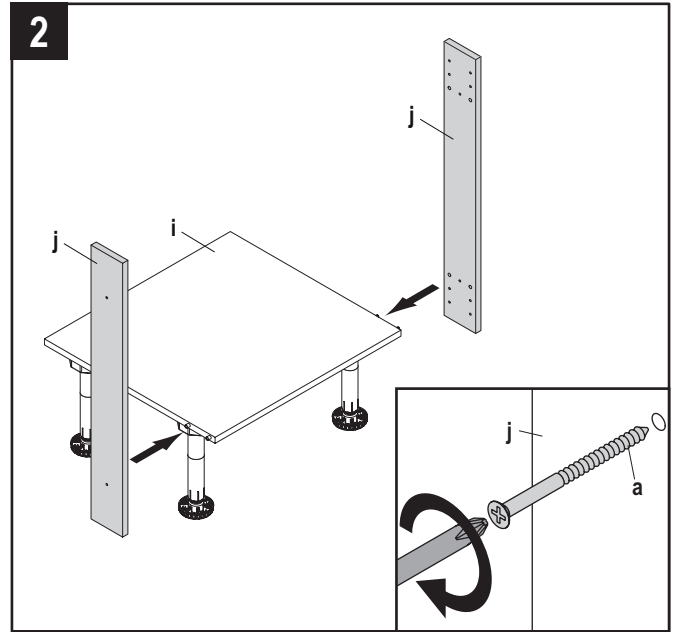
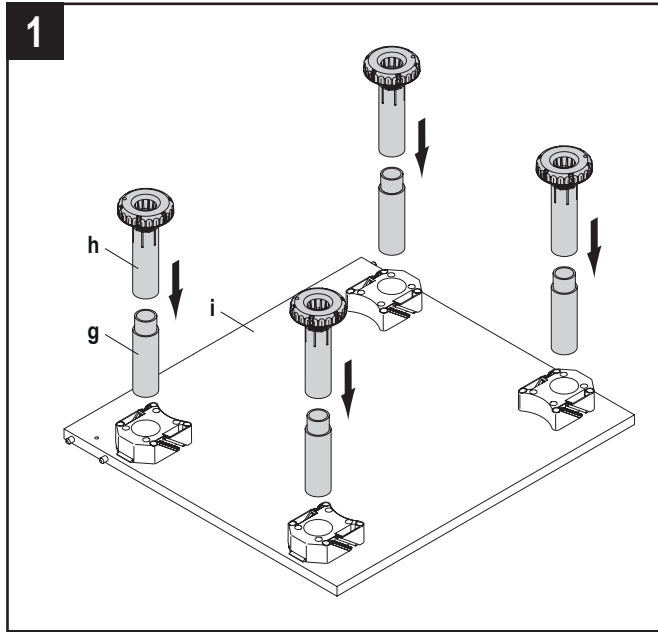
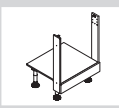
j | (2x)

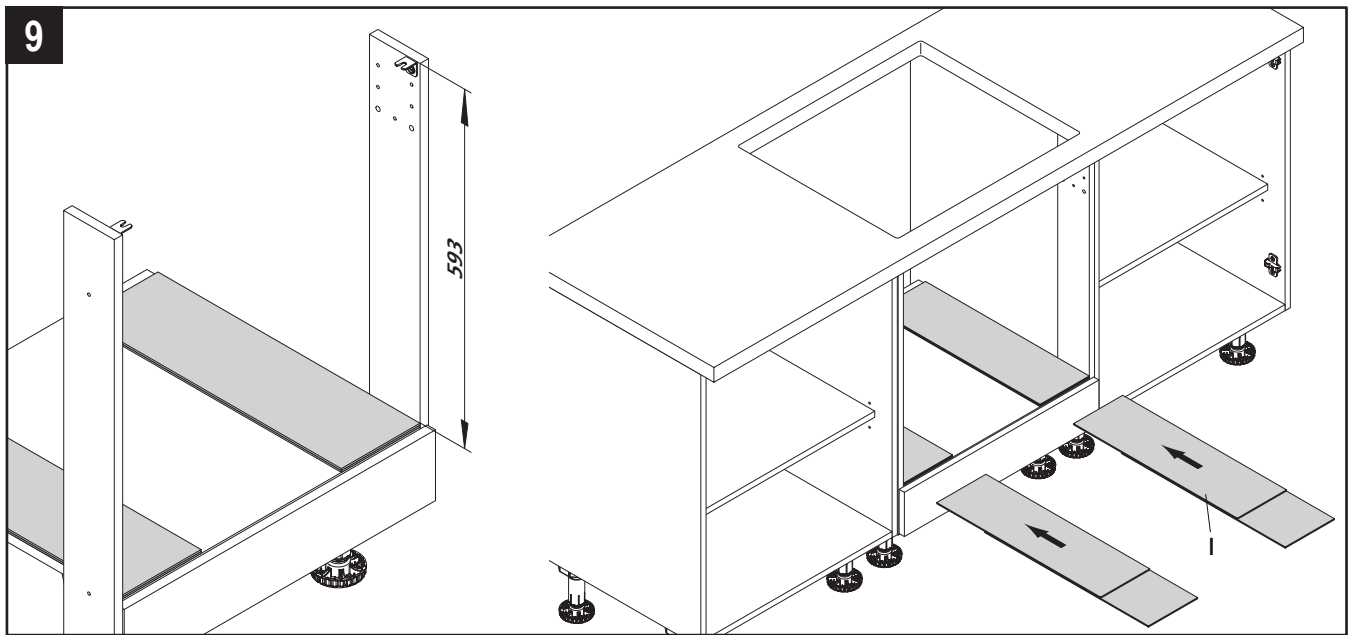
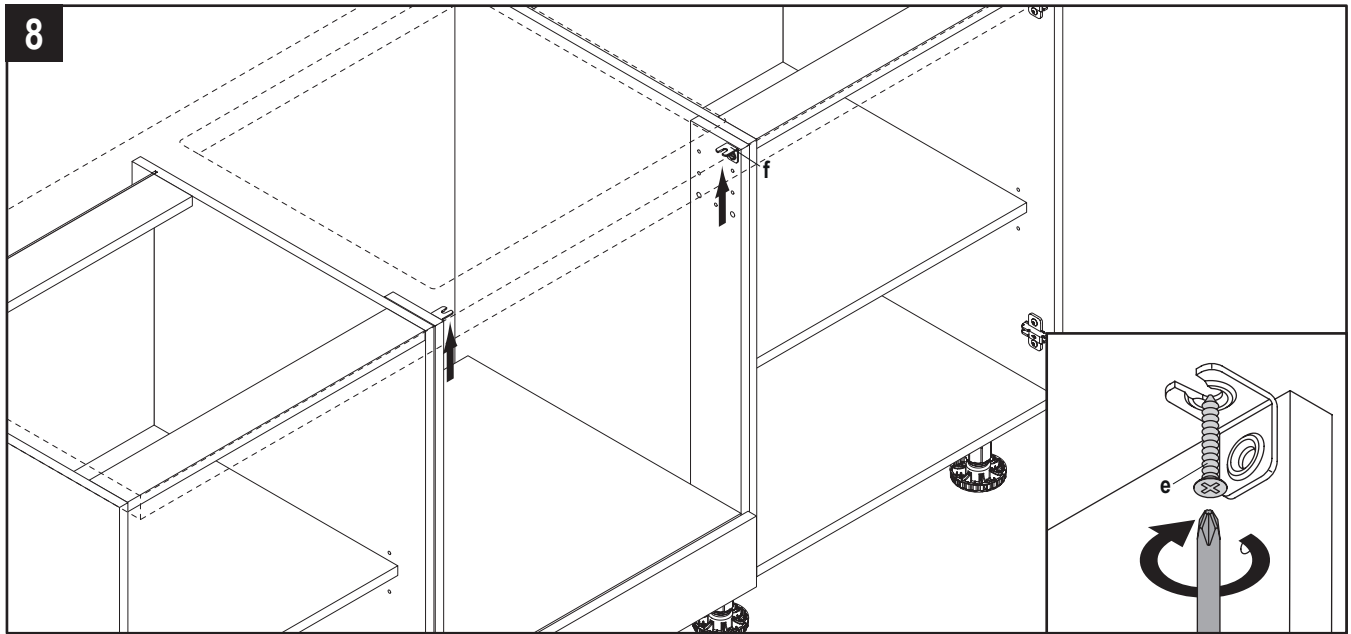
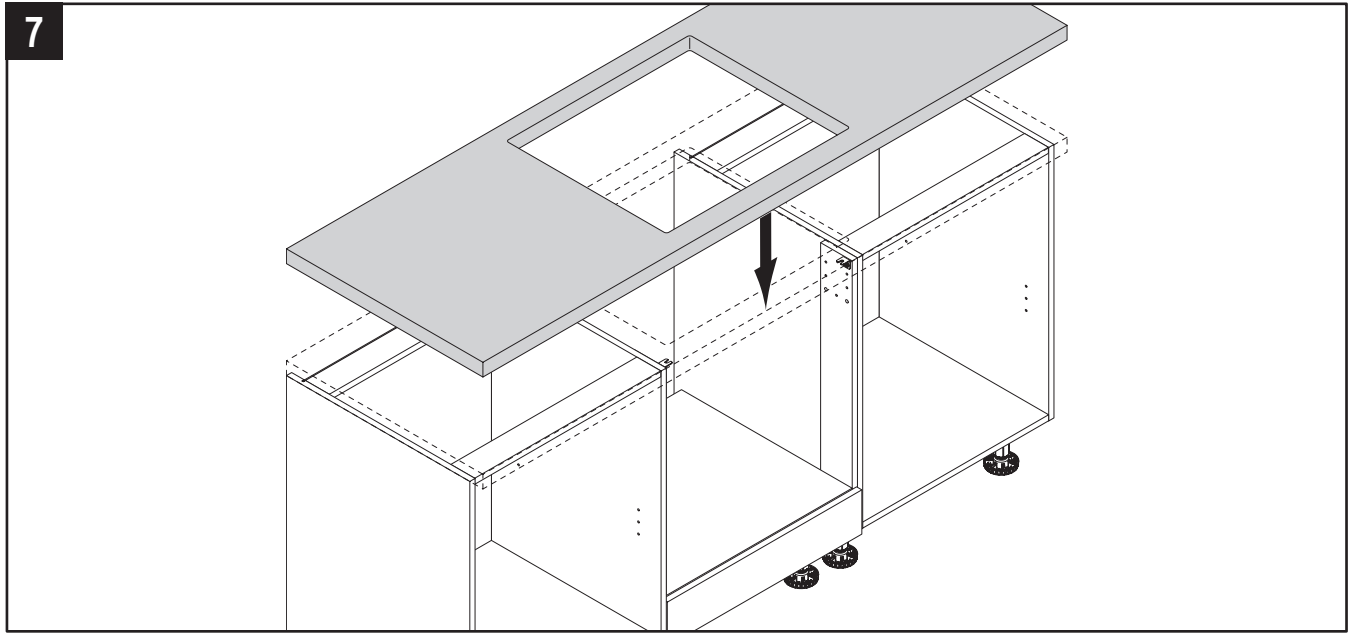
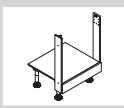


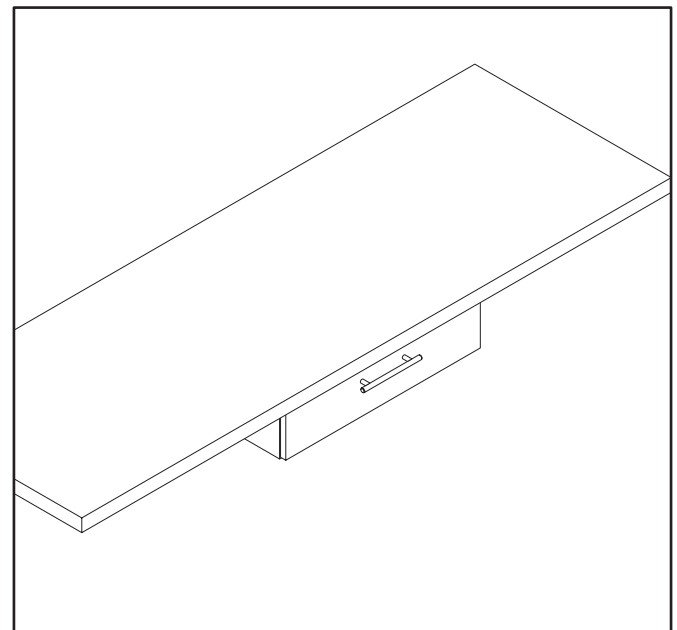
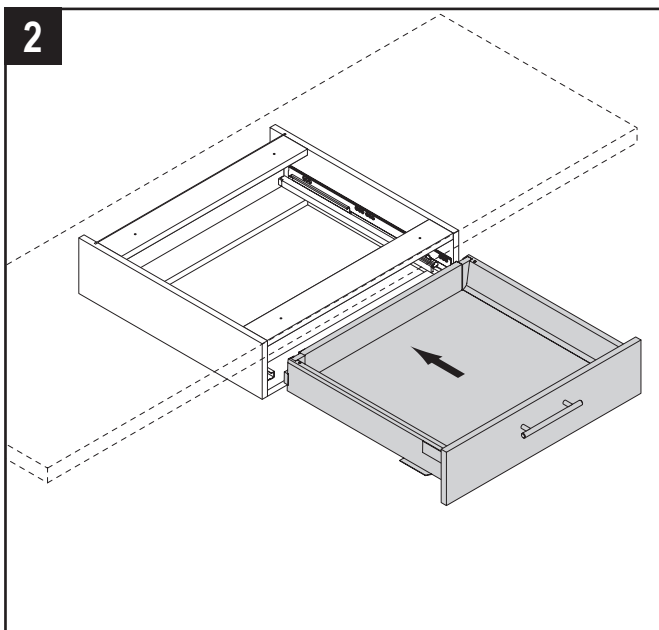
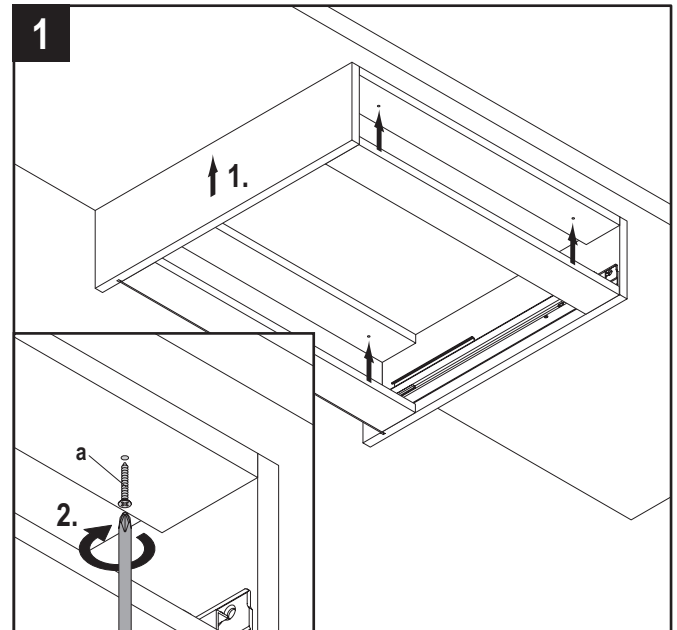
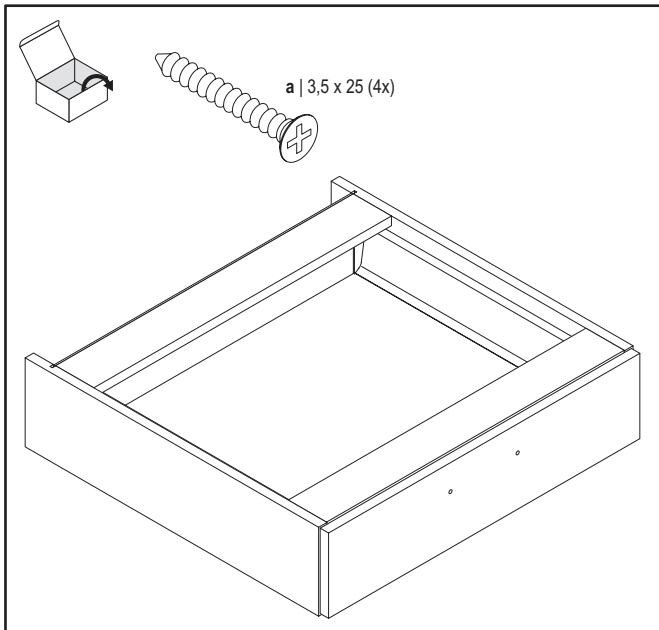
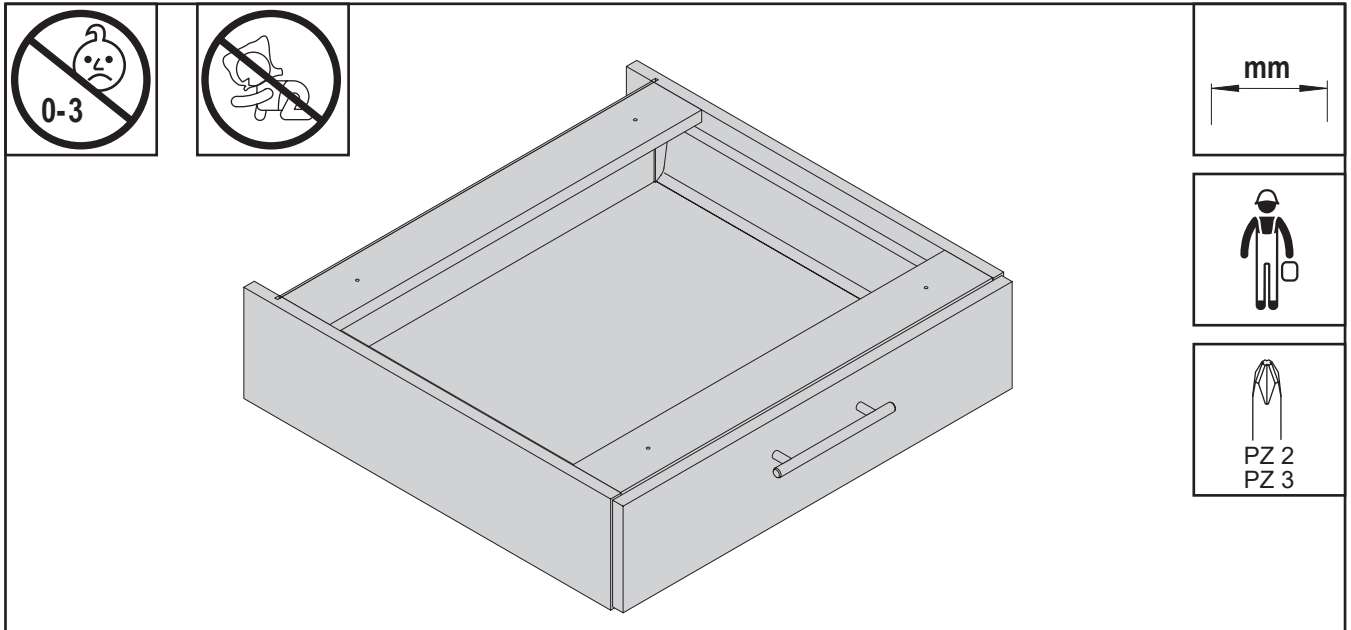
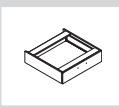
k | (1x)

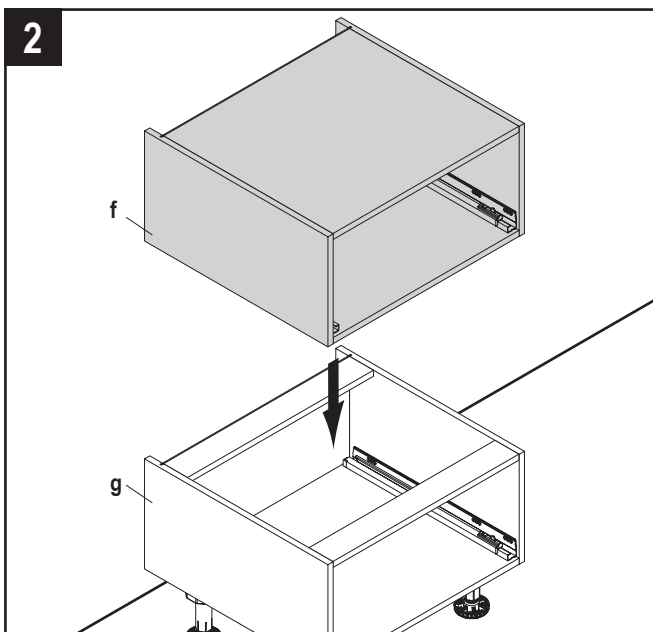
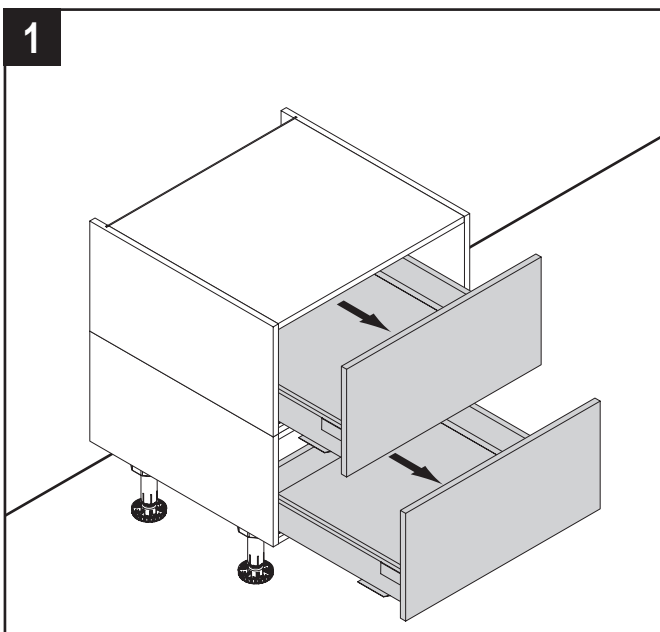
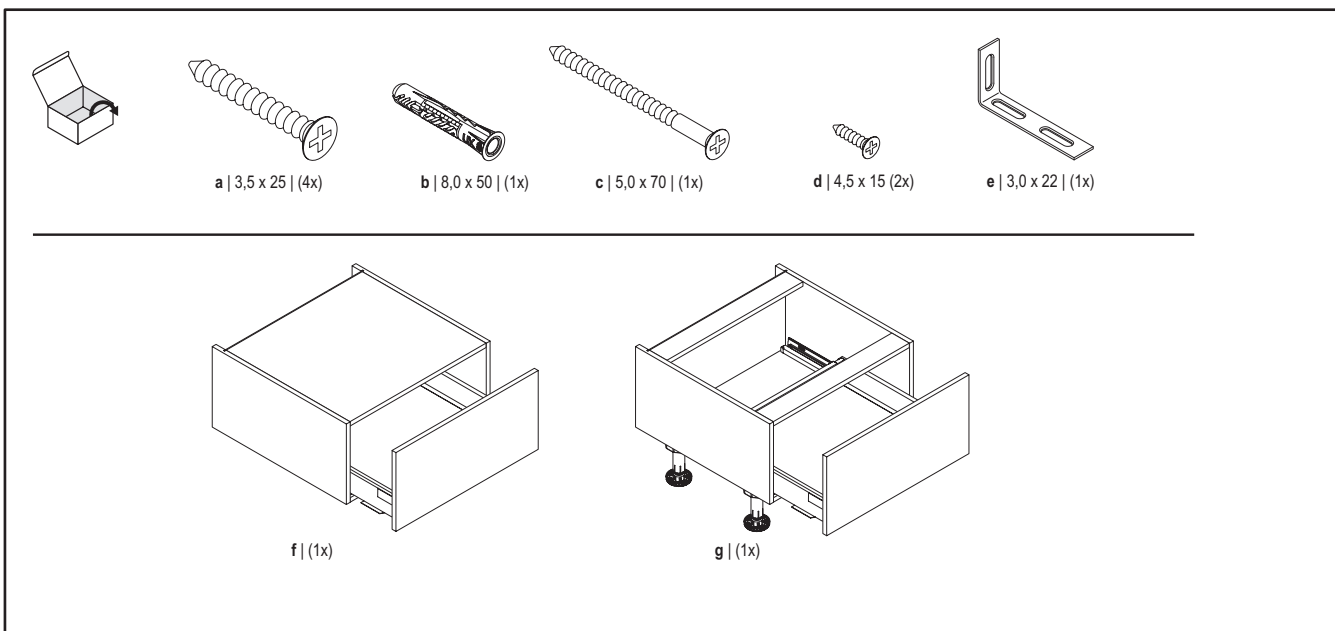
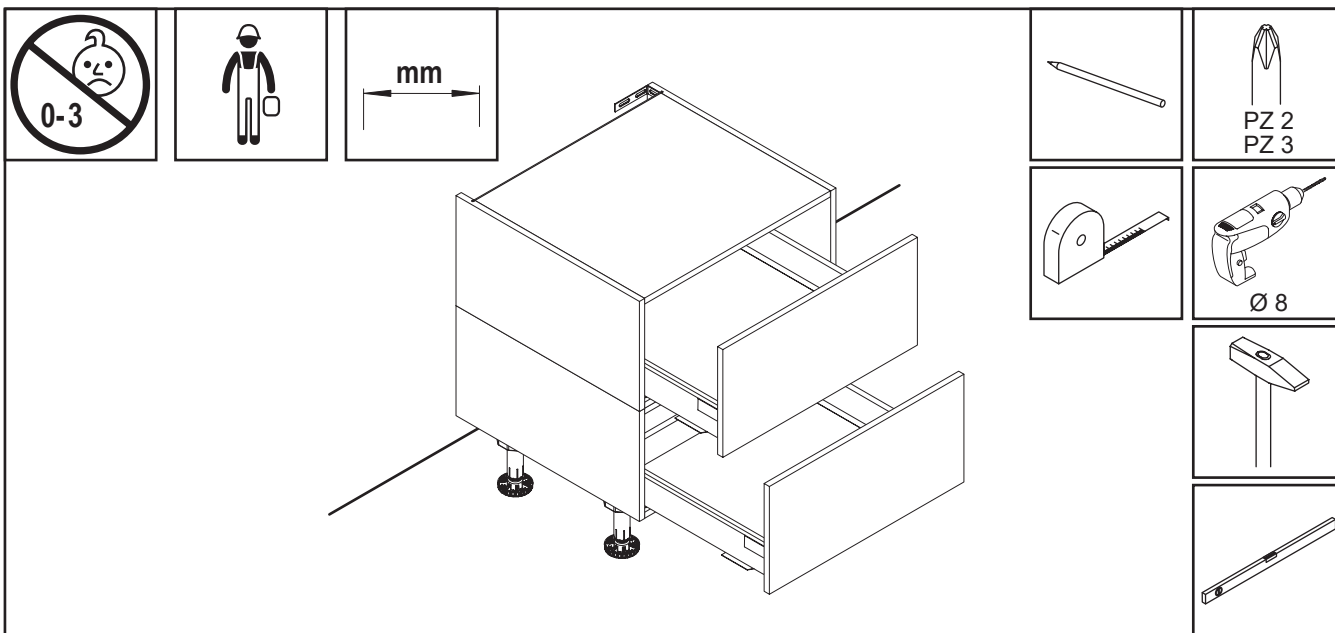


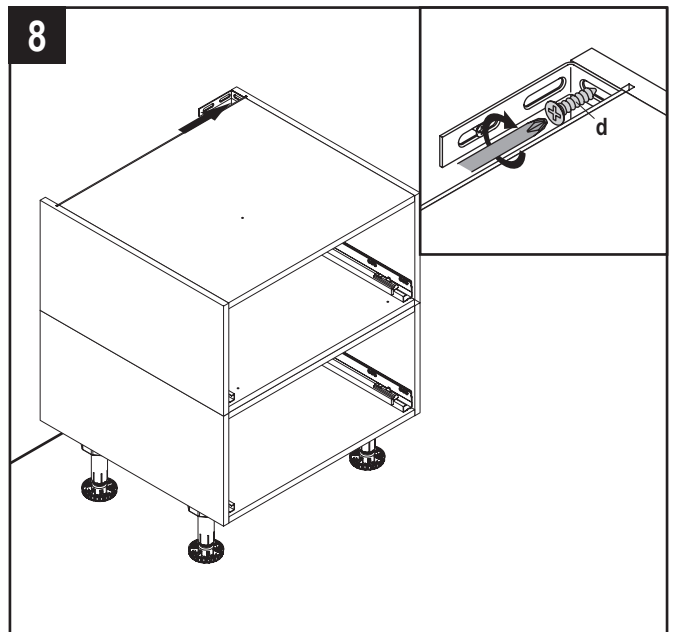
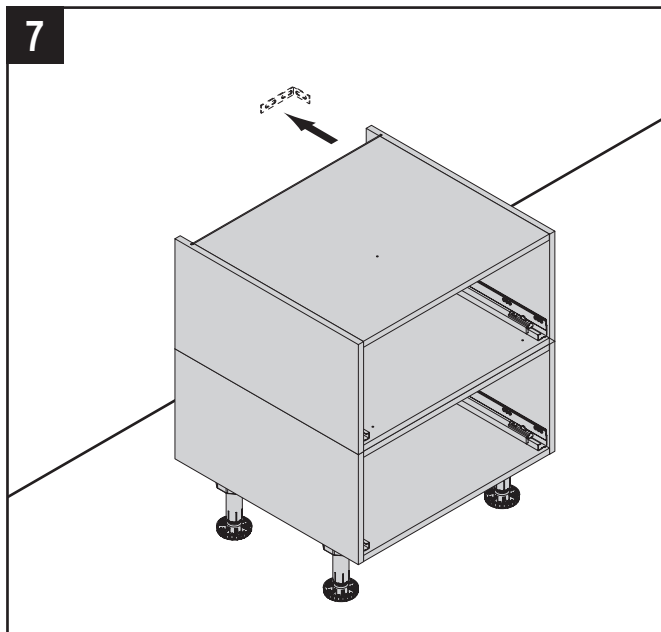
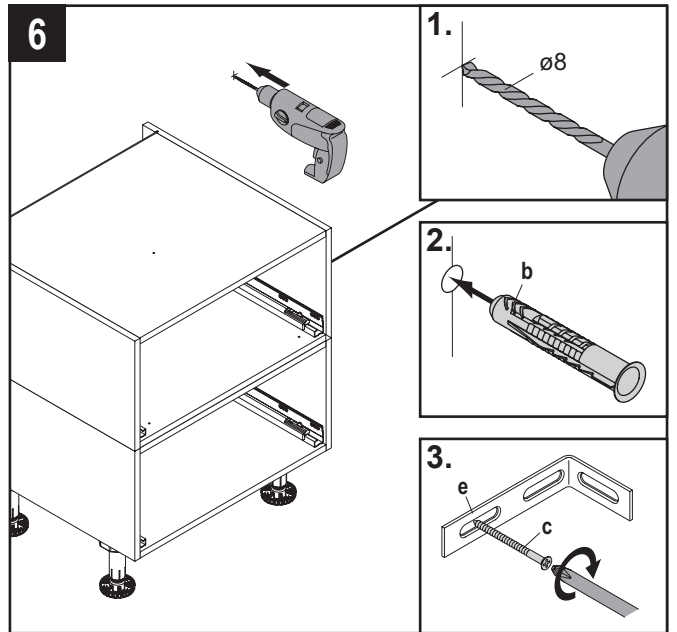
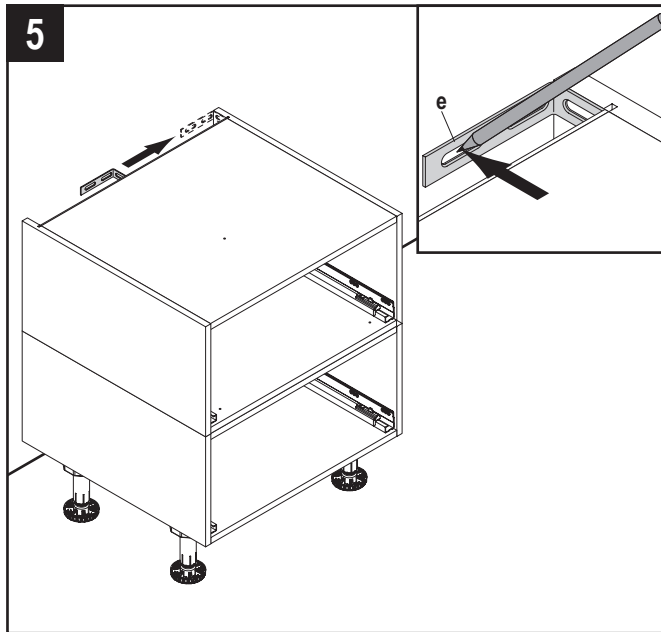
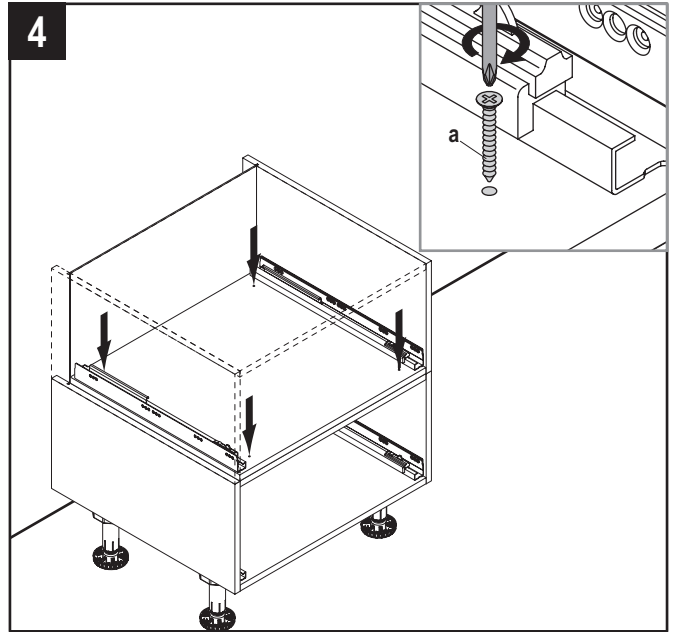
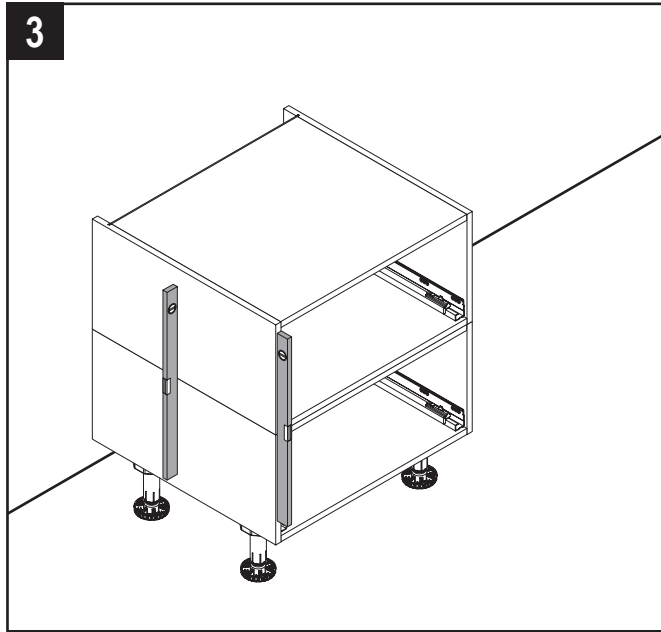
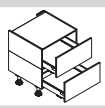
l | (4x)

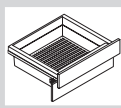




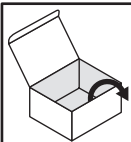
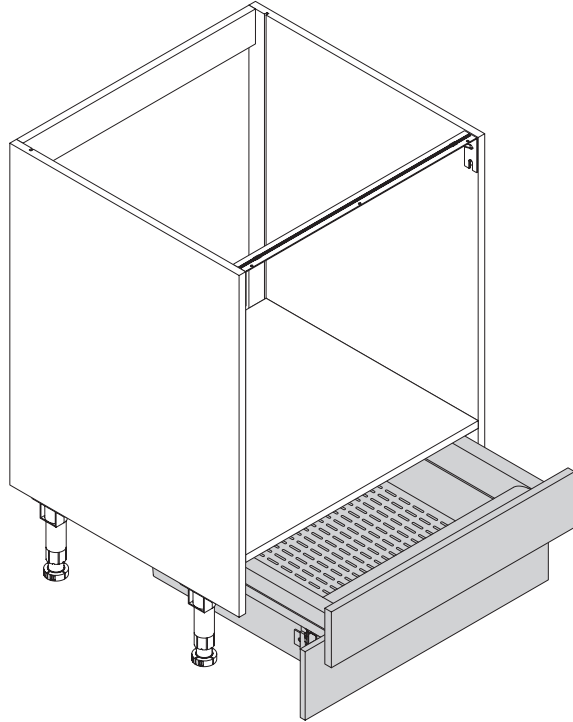
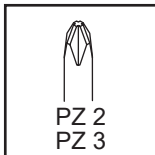
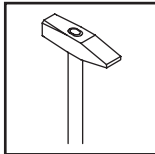
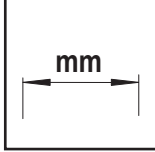








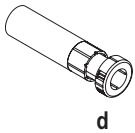
78



a | 3,5 x 15

b | 6,3 x 13

c | 4,0 x 12



d



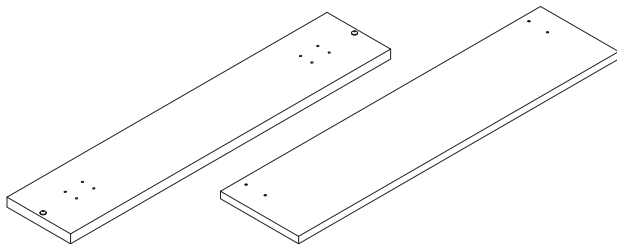
e



f

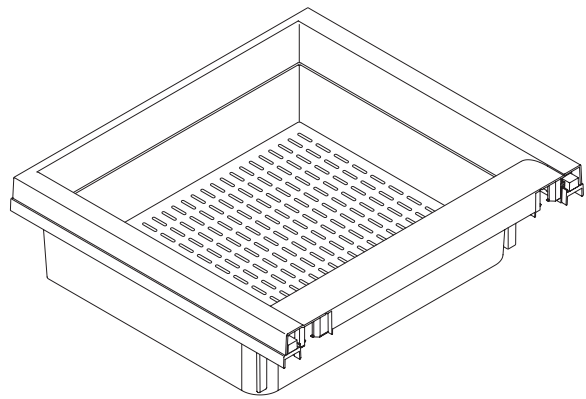


g

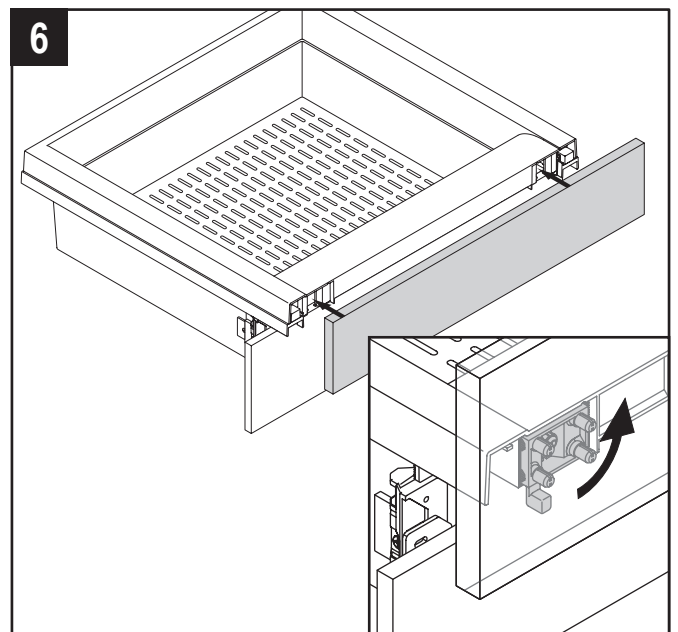
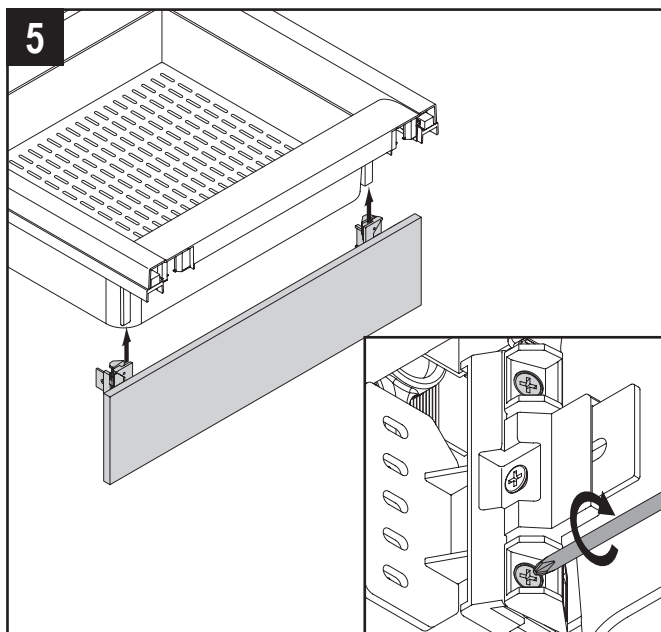
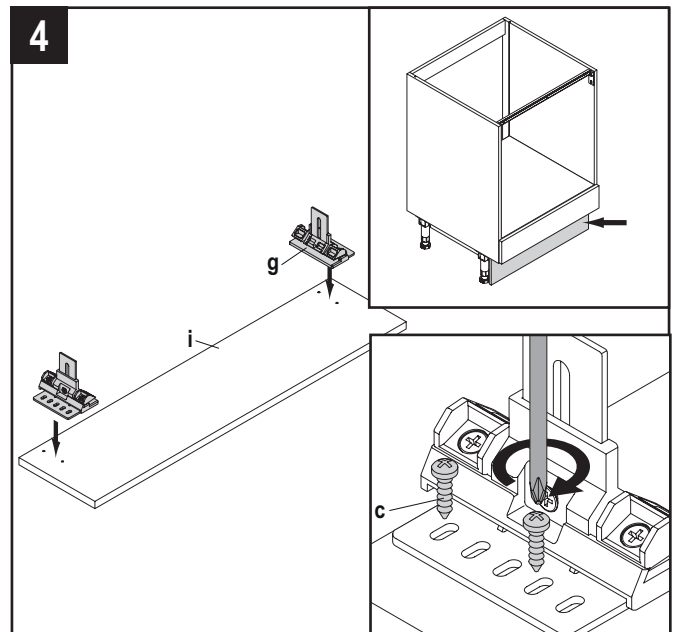
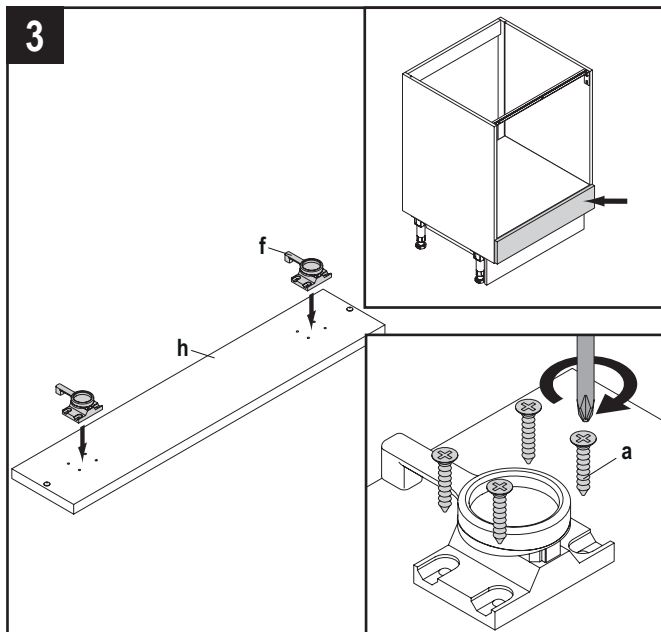
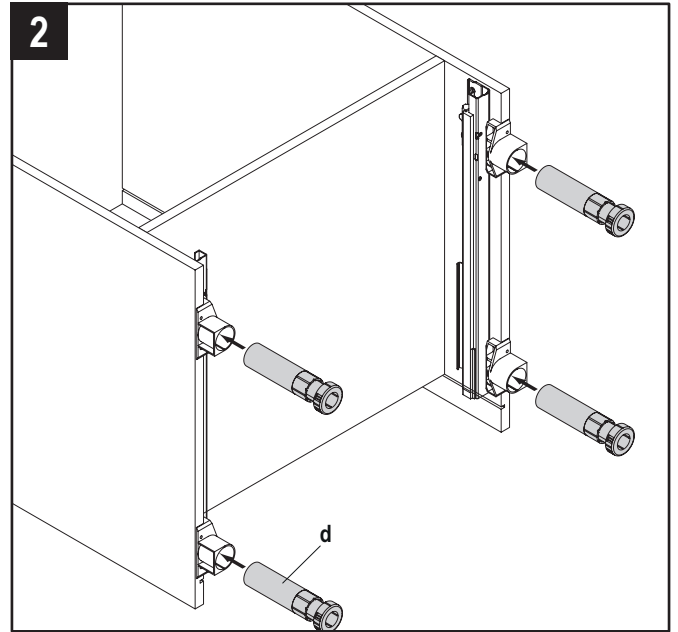
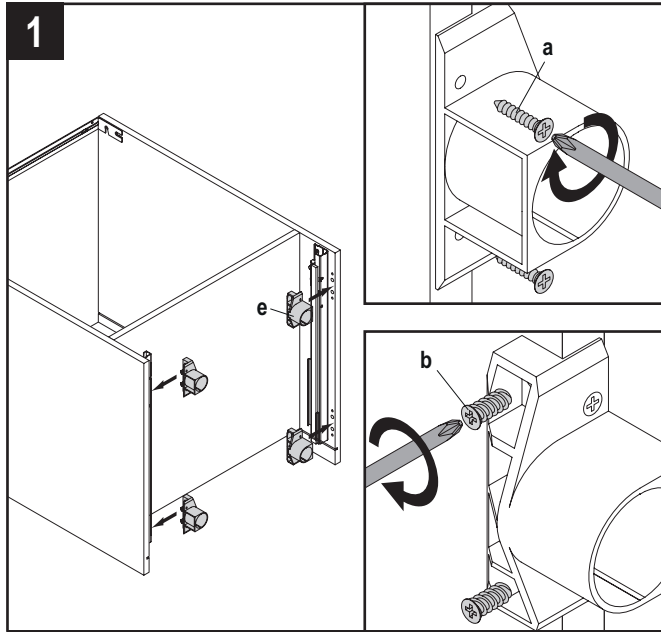
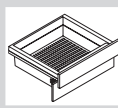


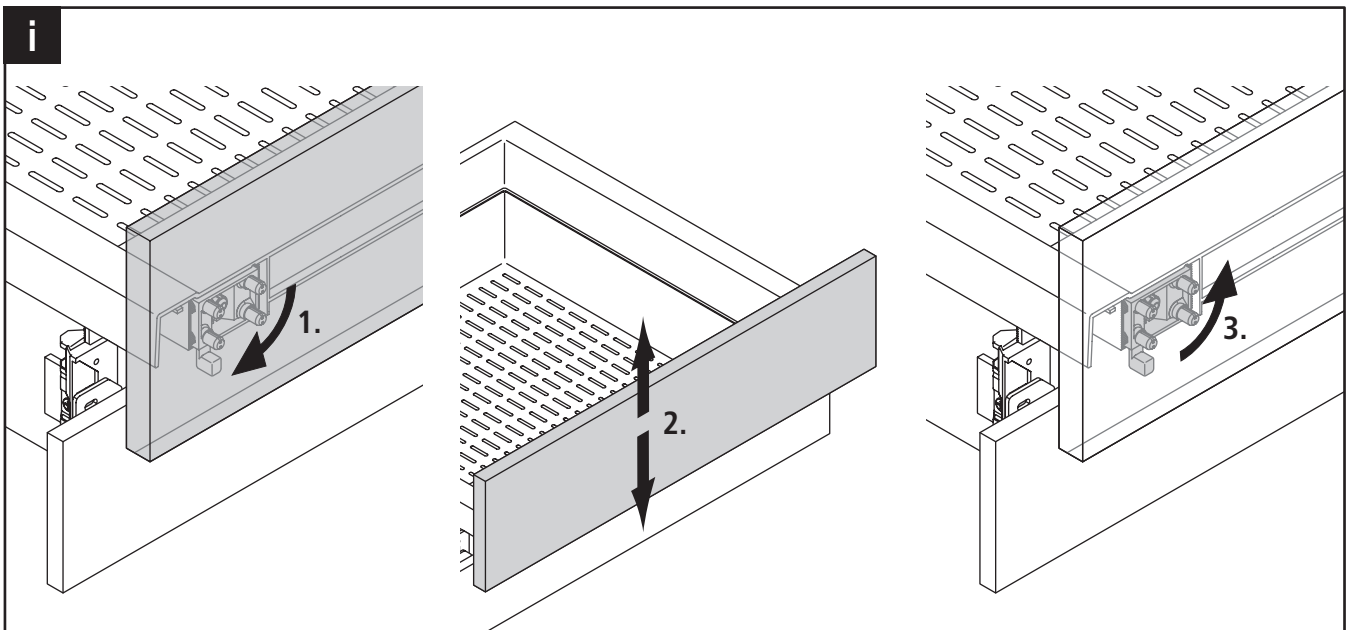
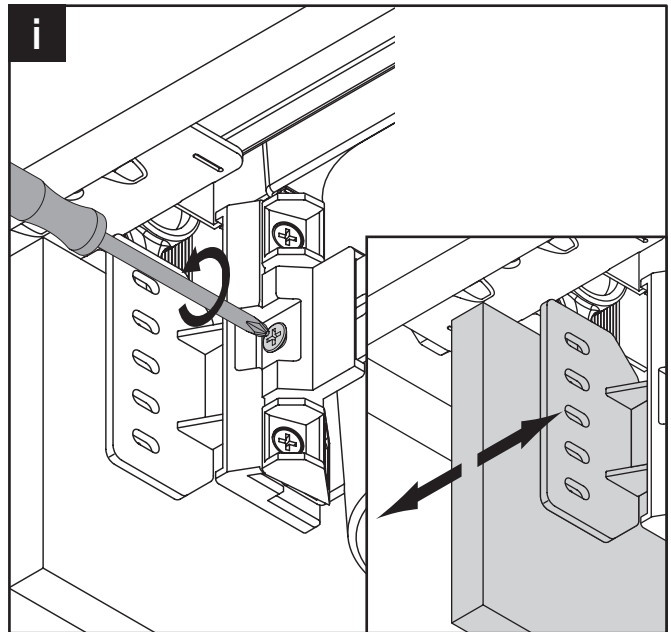
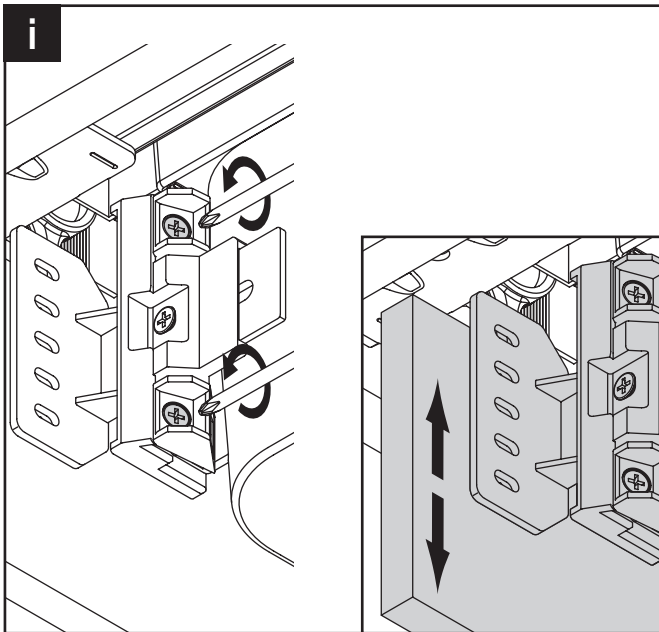
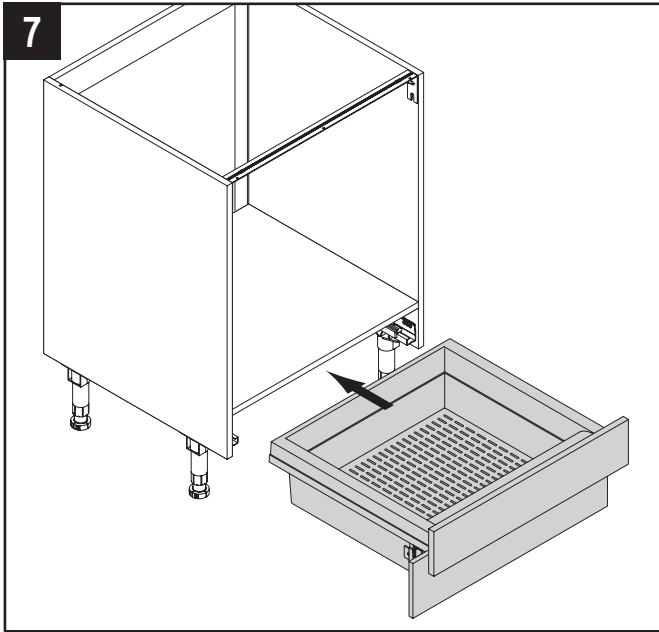
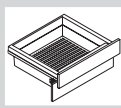
h

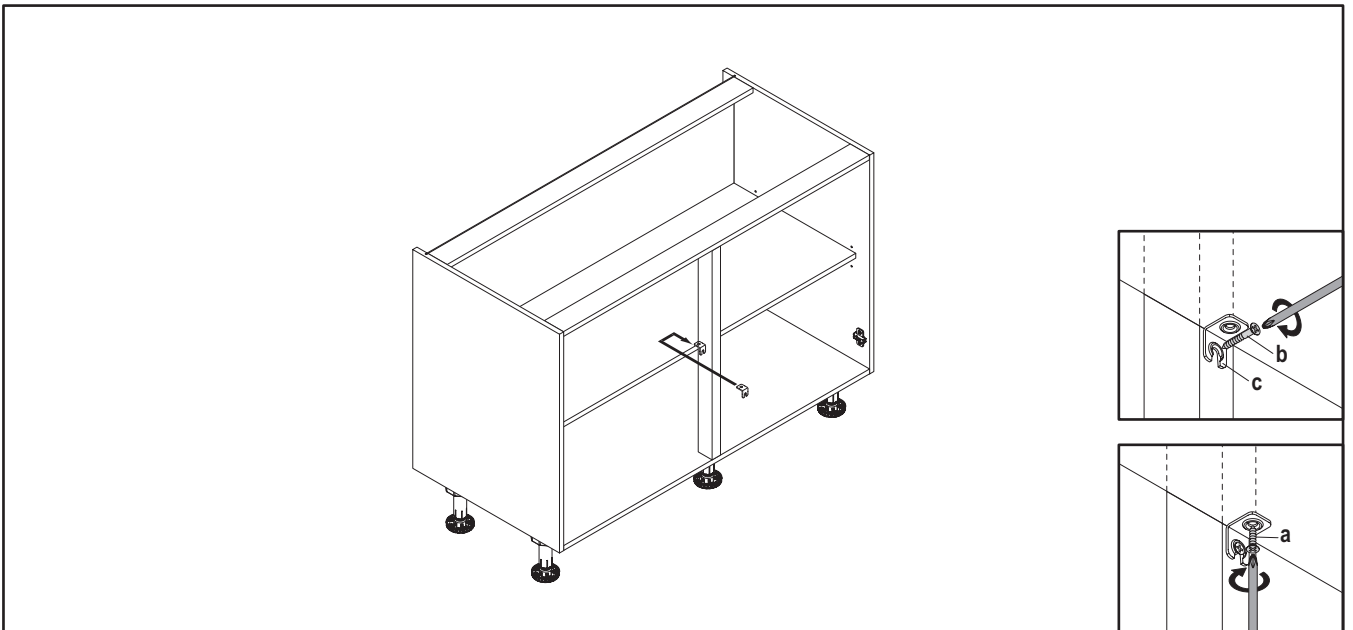
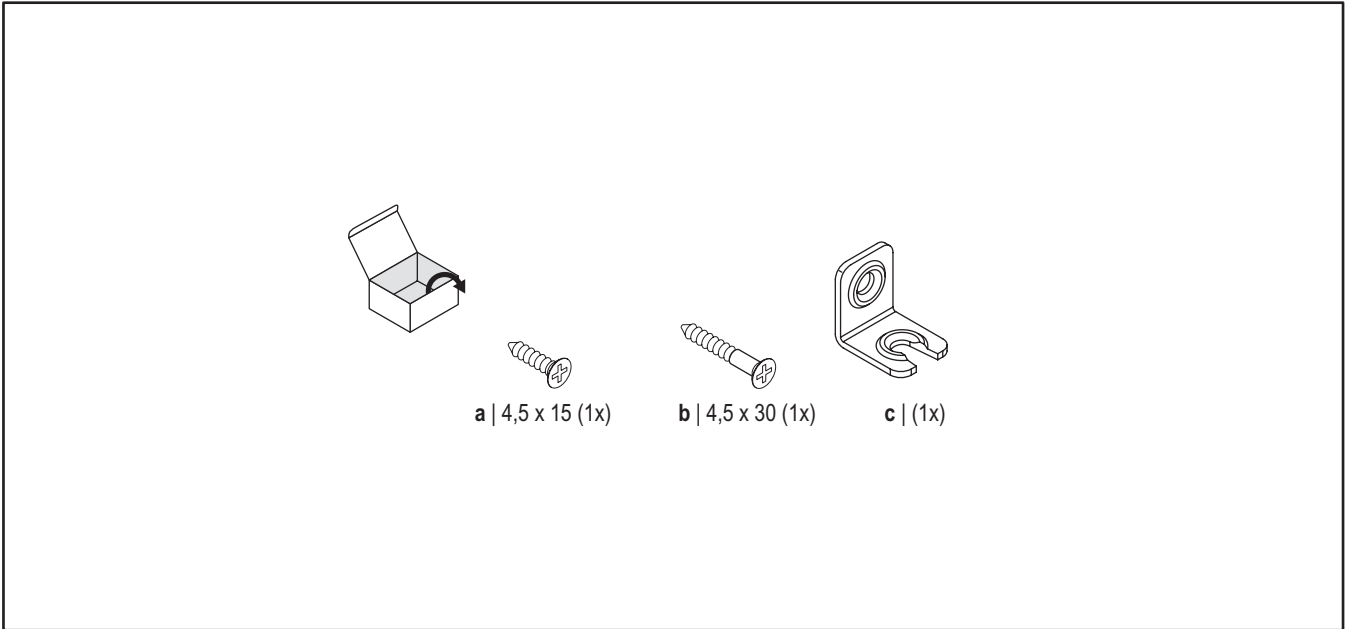
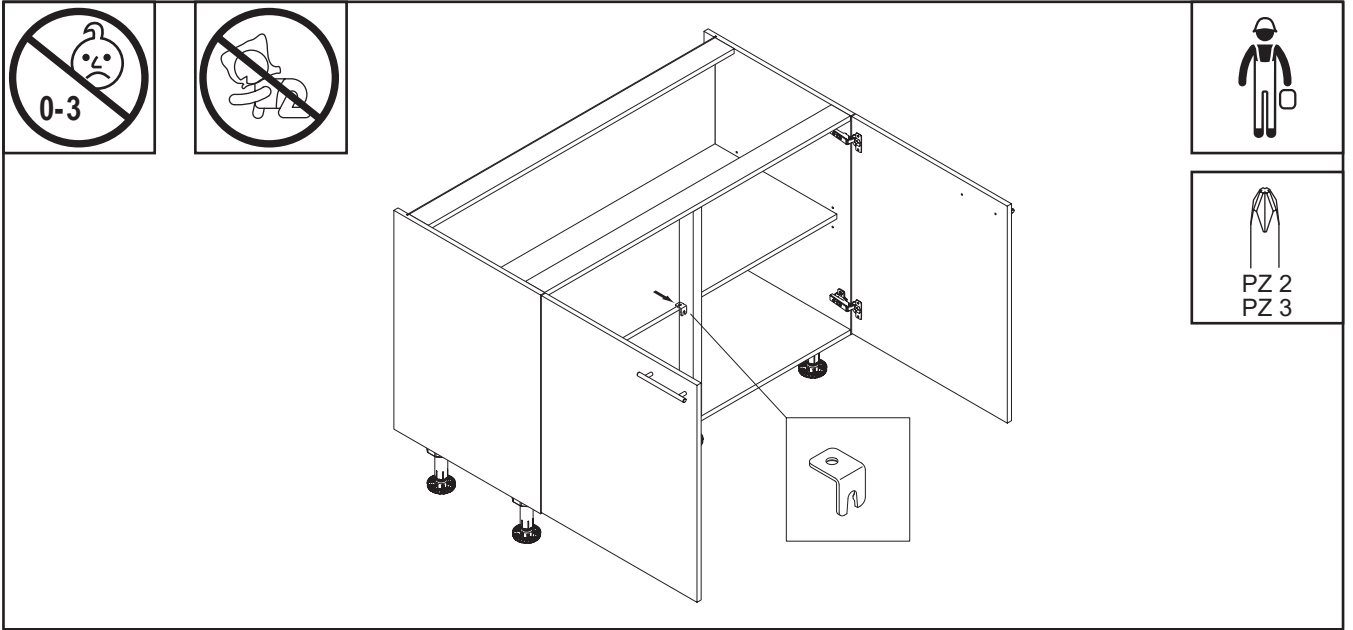
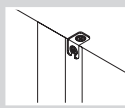
i

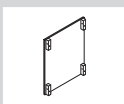


j









0-3

mm

Ø 5

PZ 2
PZ 3

a | 5,0 x 50 (8x)

b | (4x)

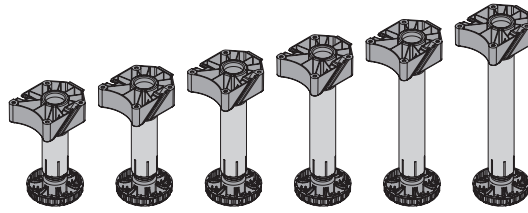
c | (1x)

1

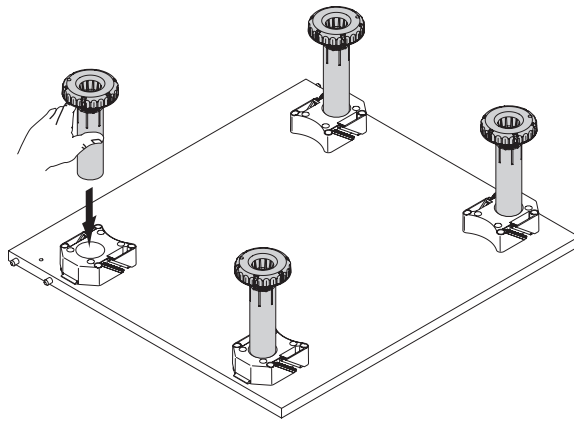
2

3

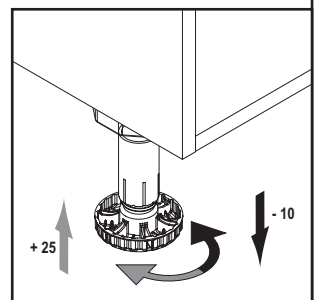
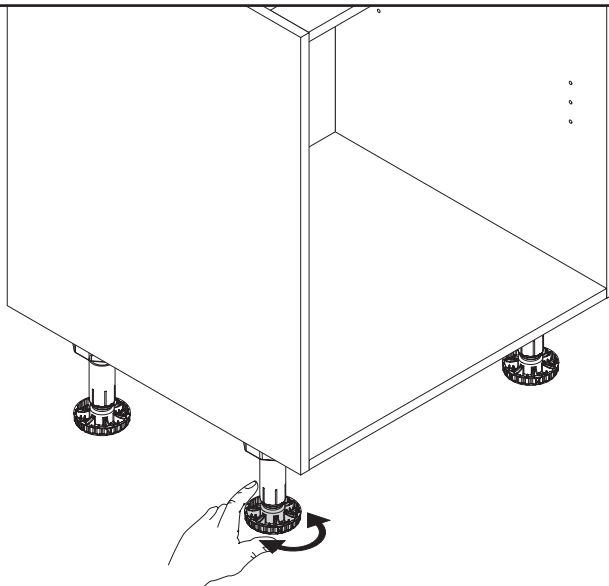
4

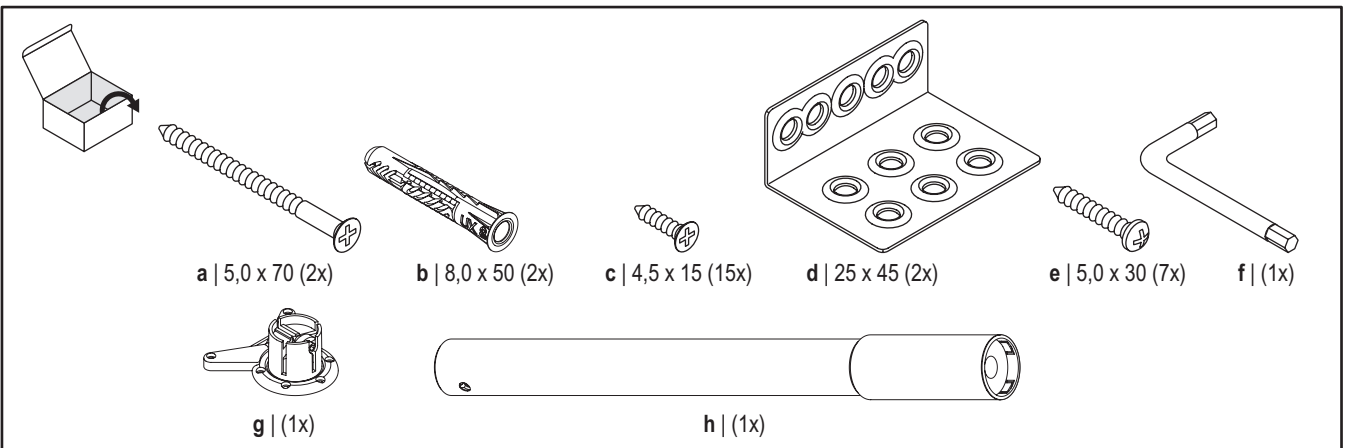
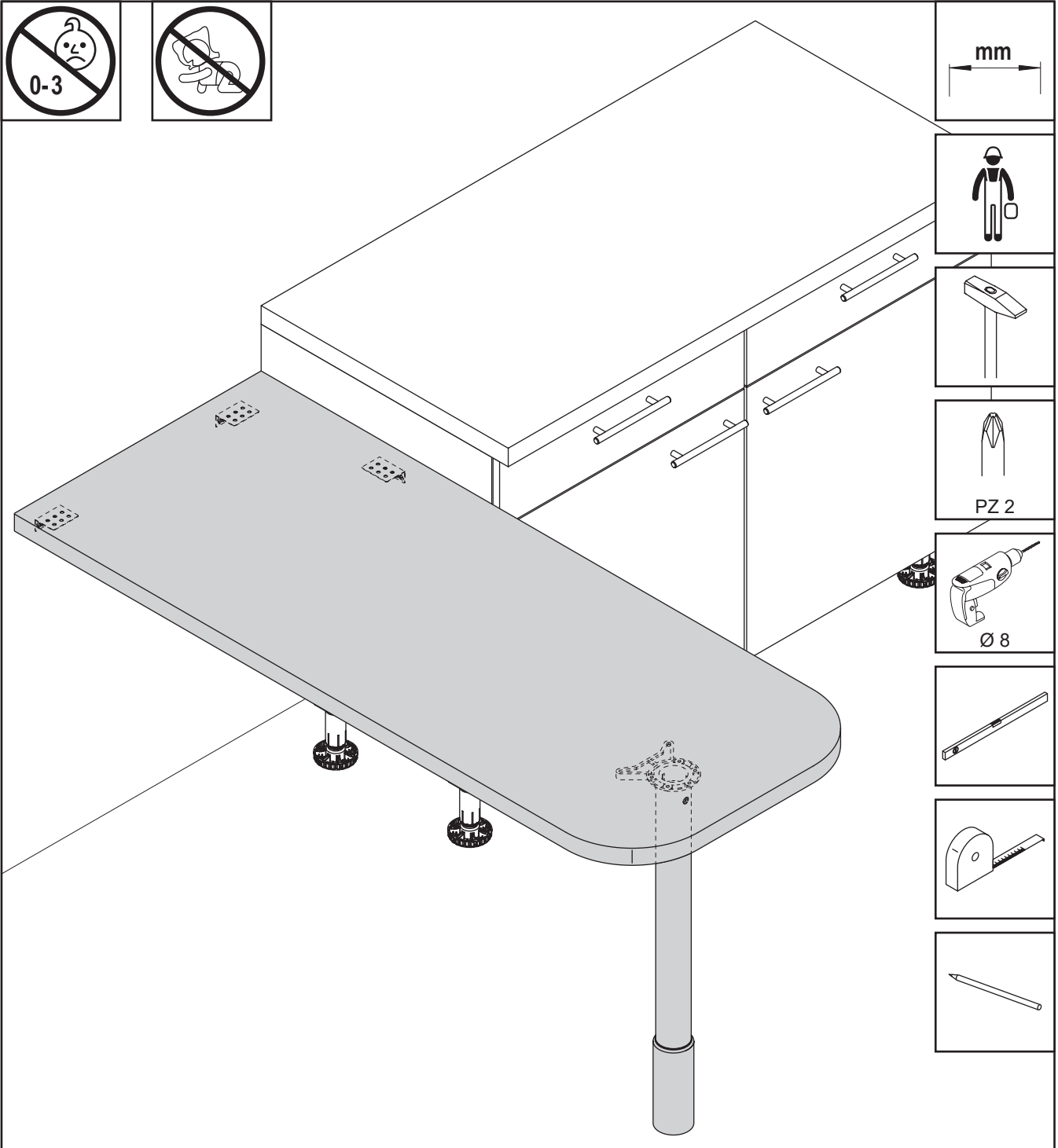
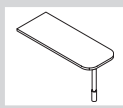


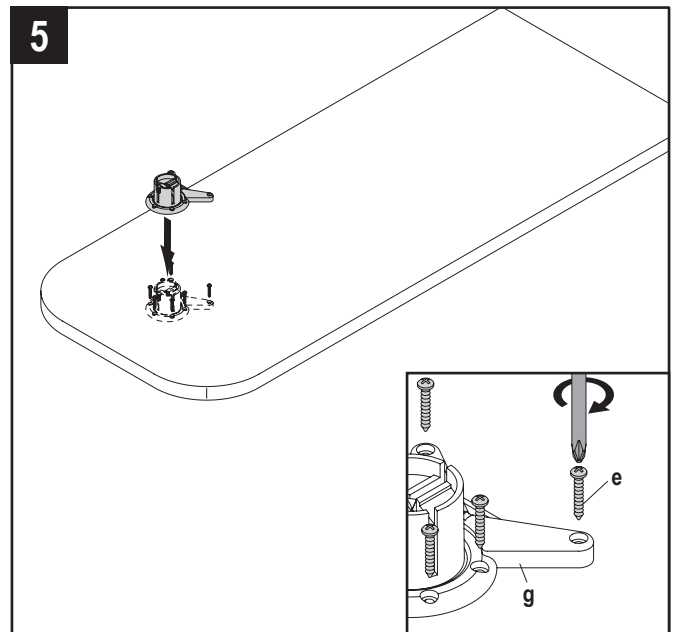
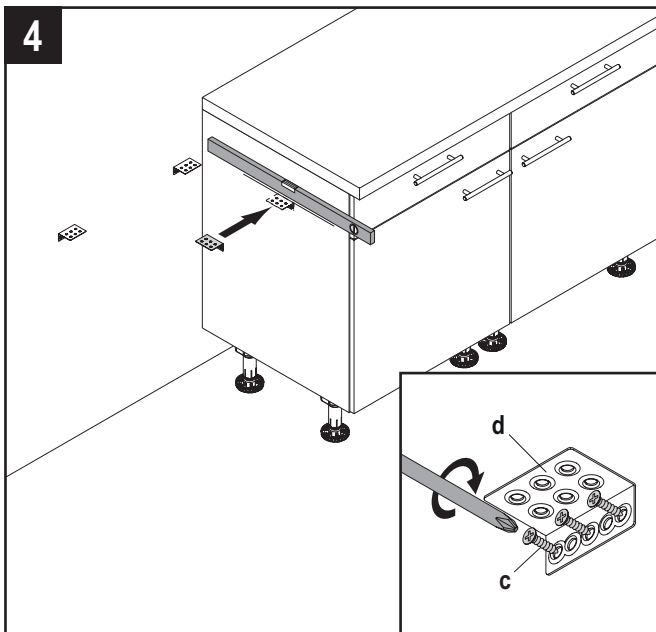
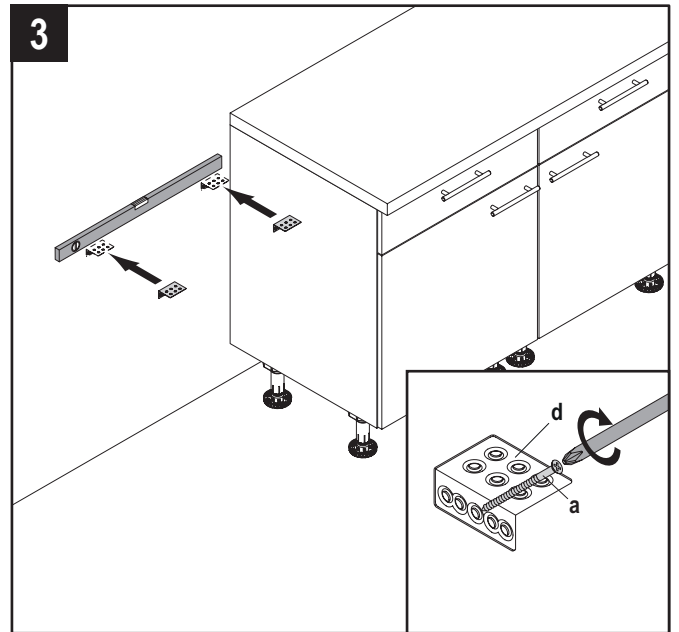
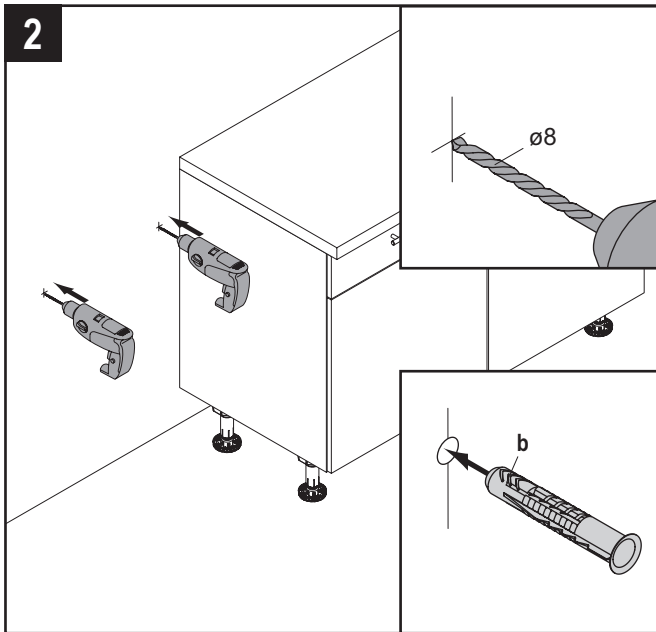
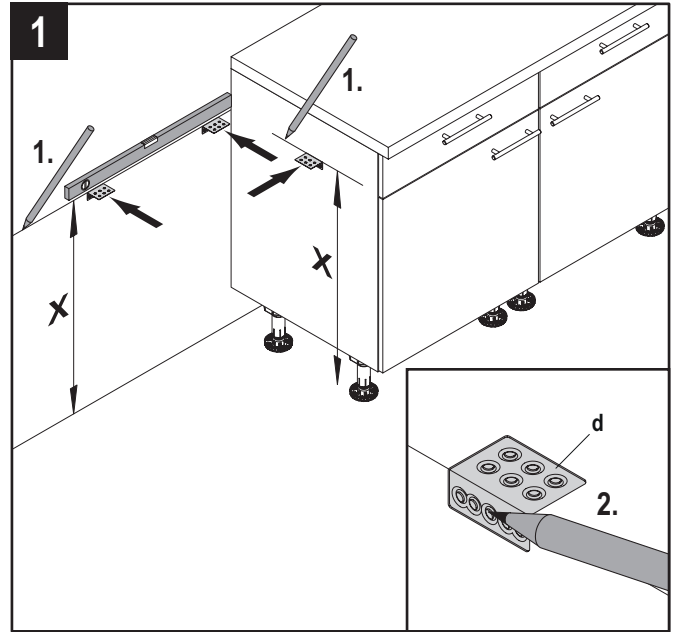
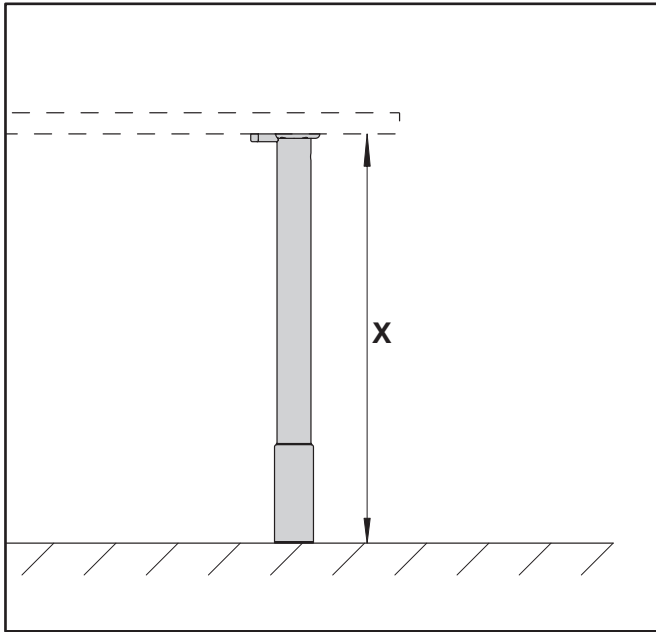
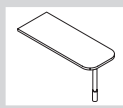
1

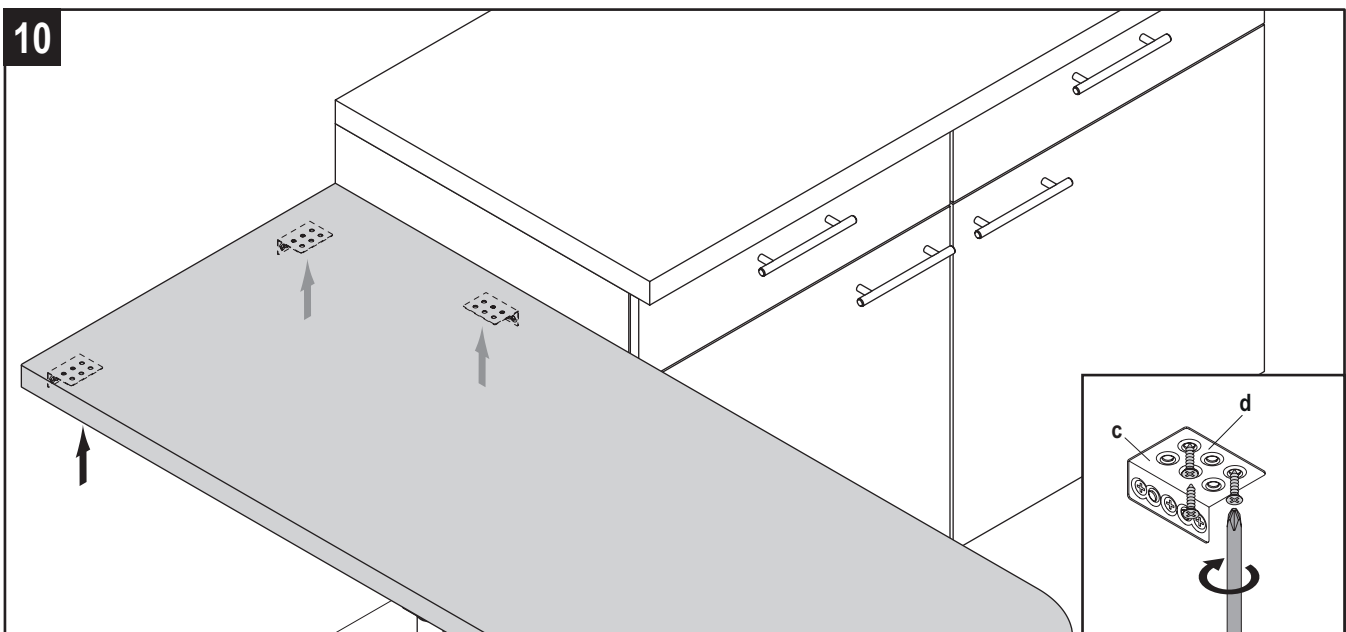
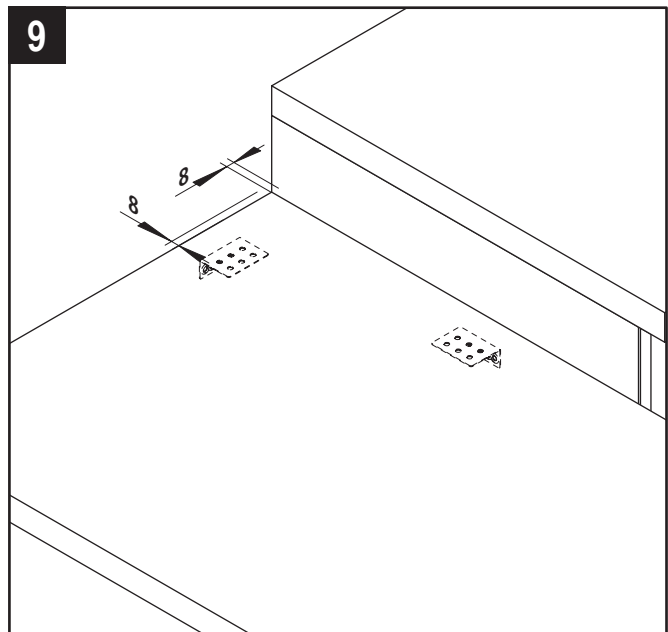
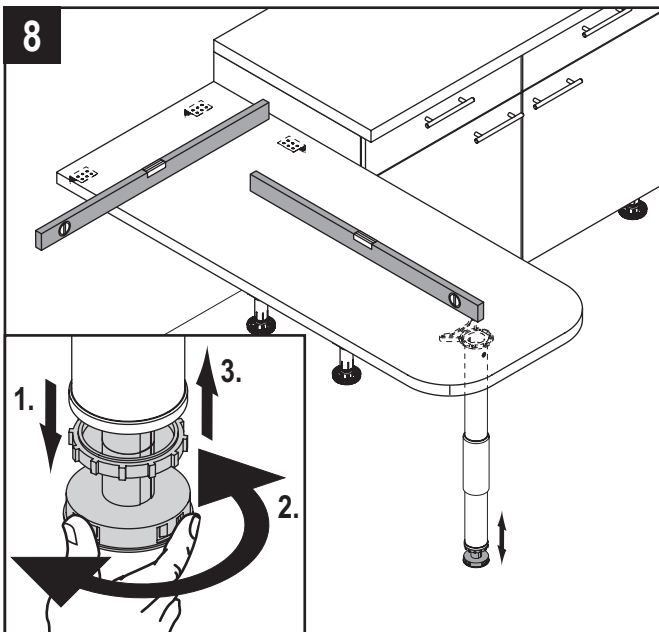
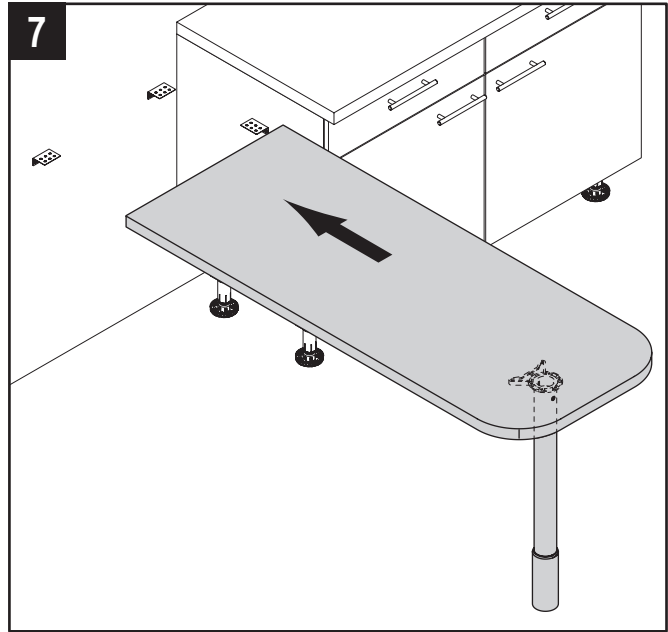
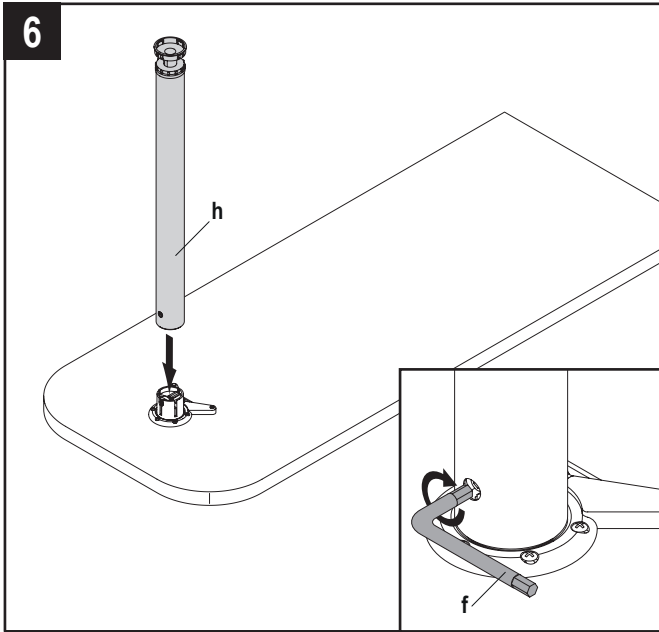
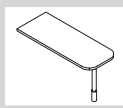


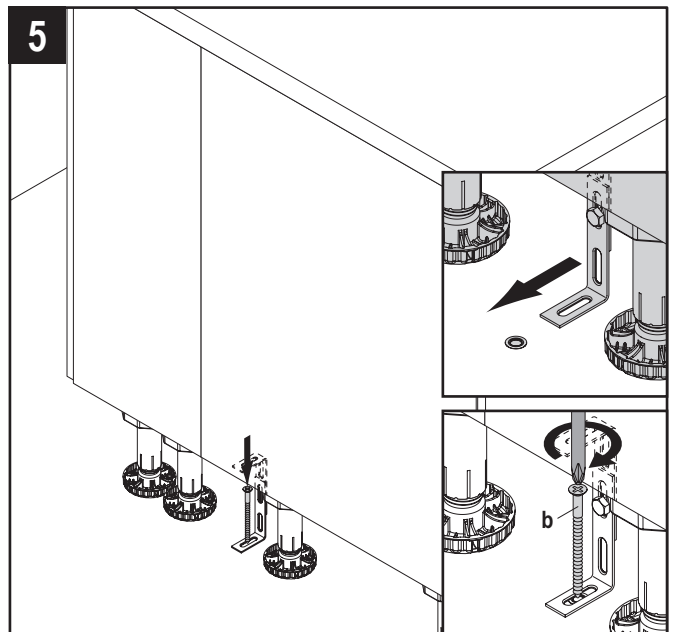
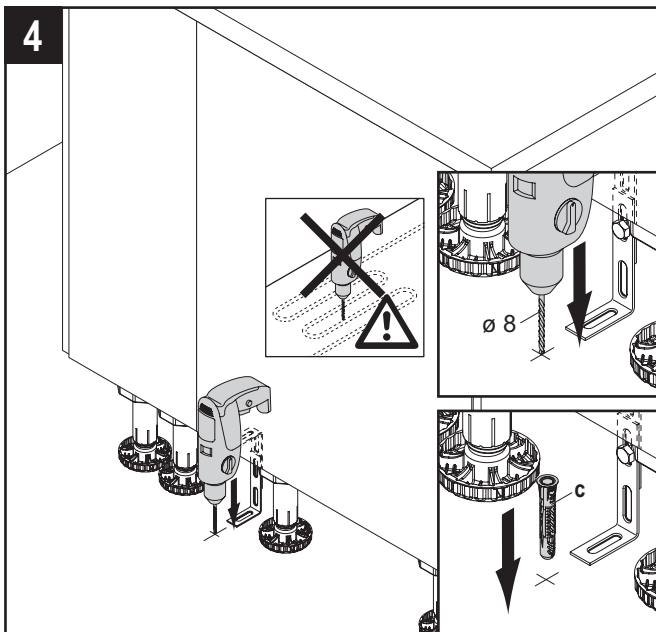
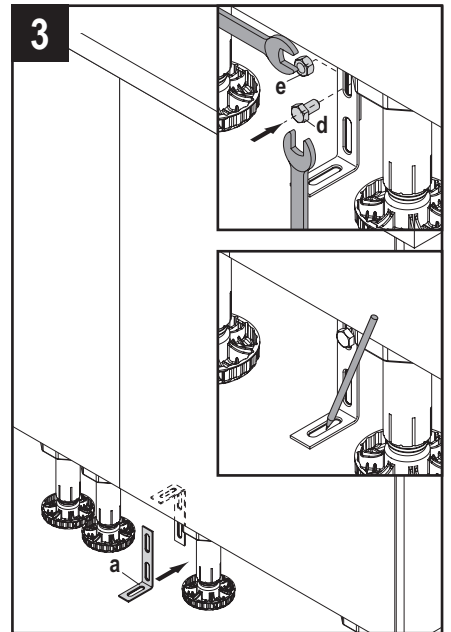
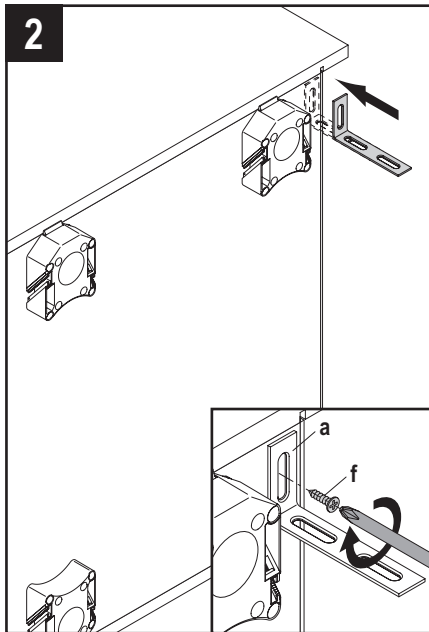
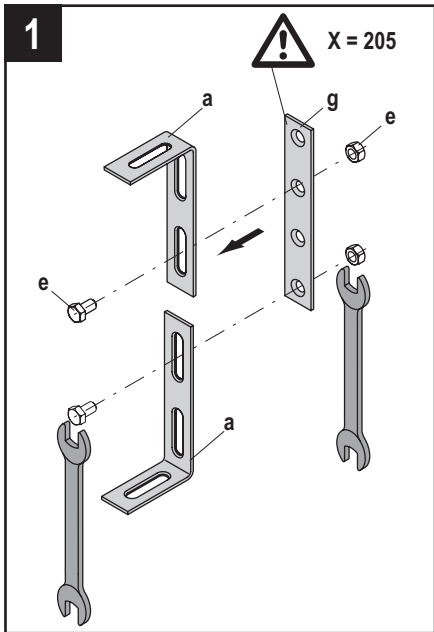
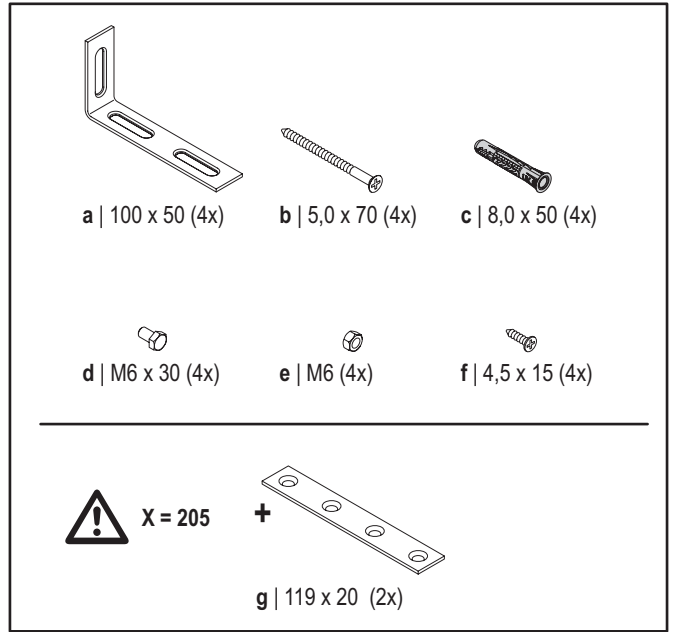
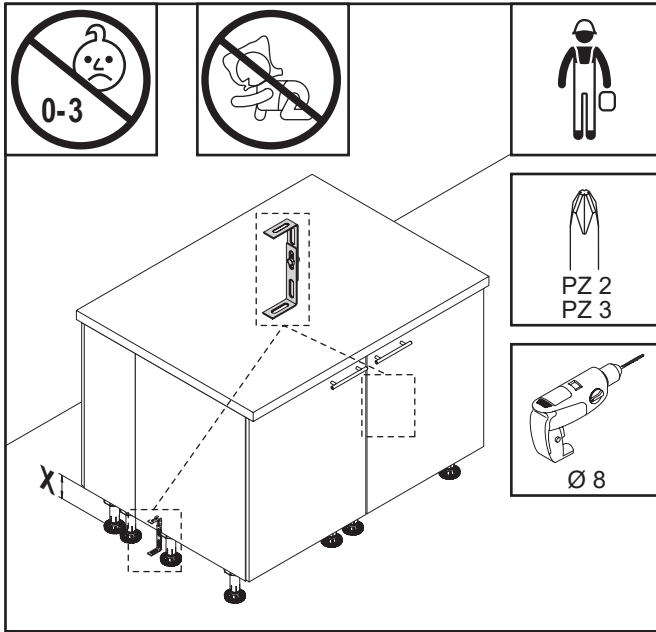
2

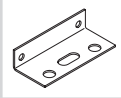




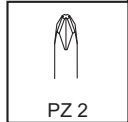
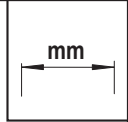
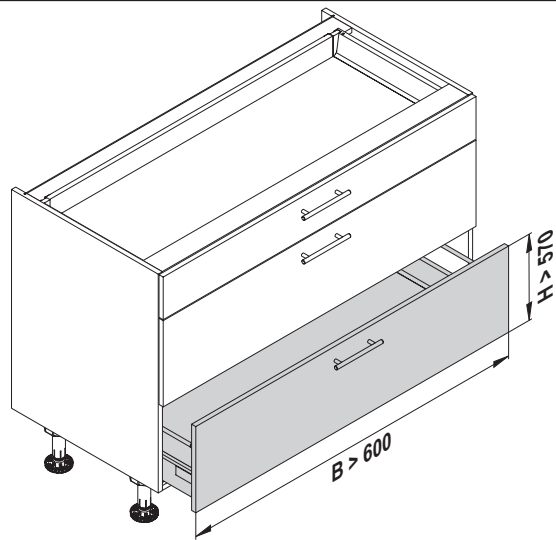




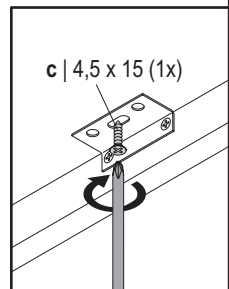
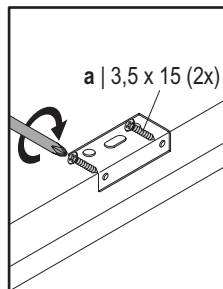
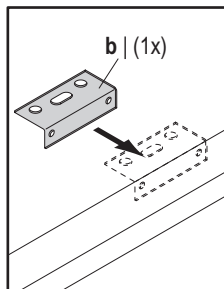
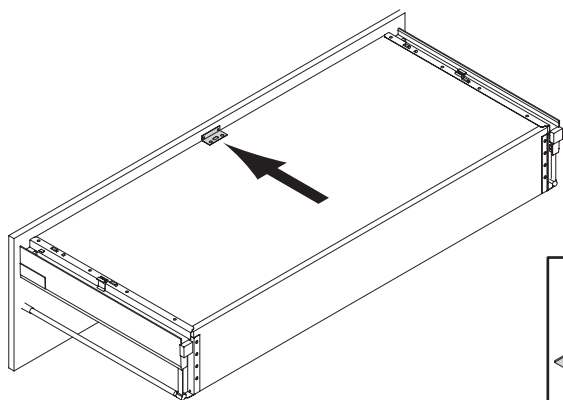
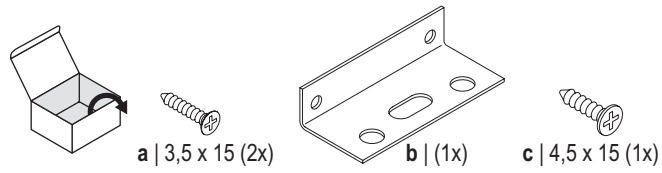


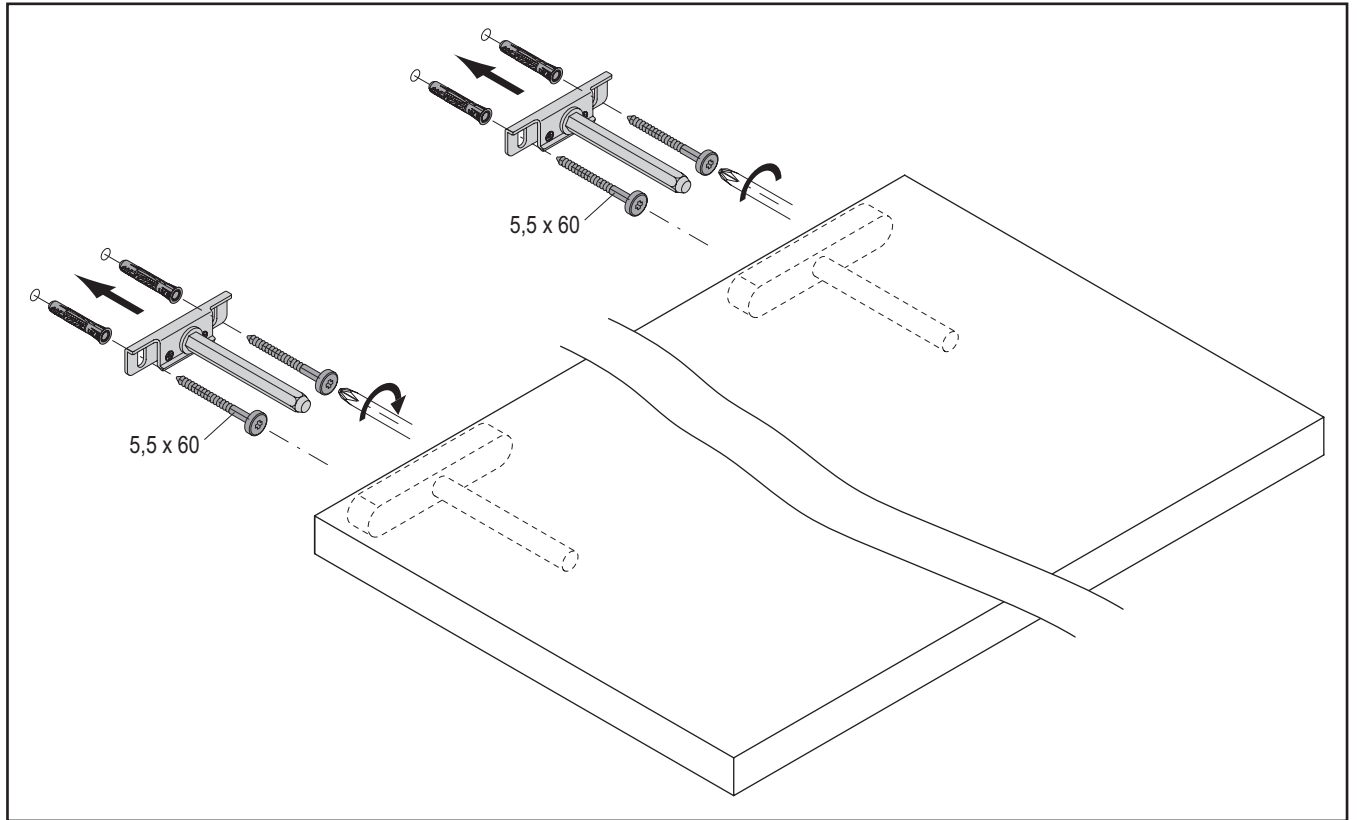
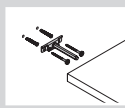


88

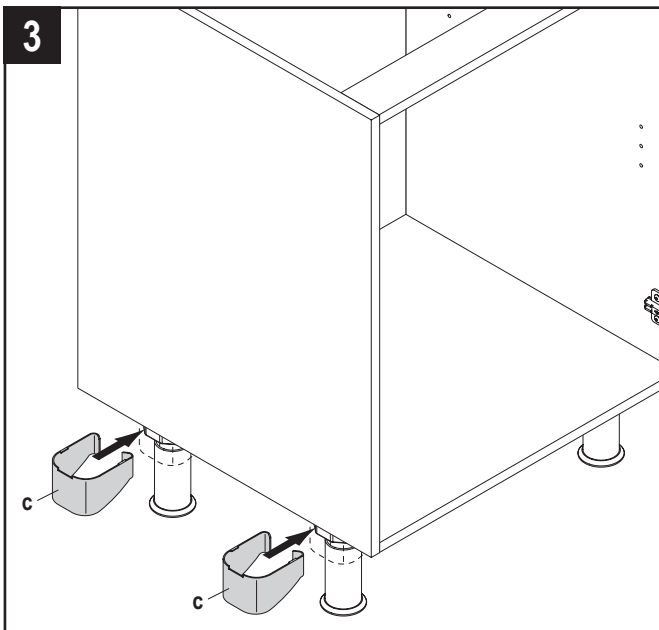
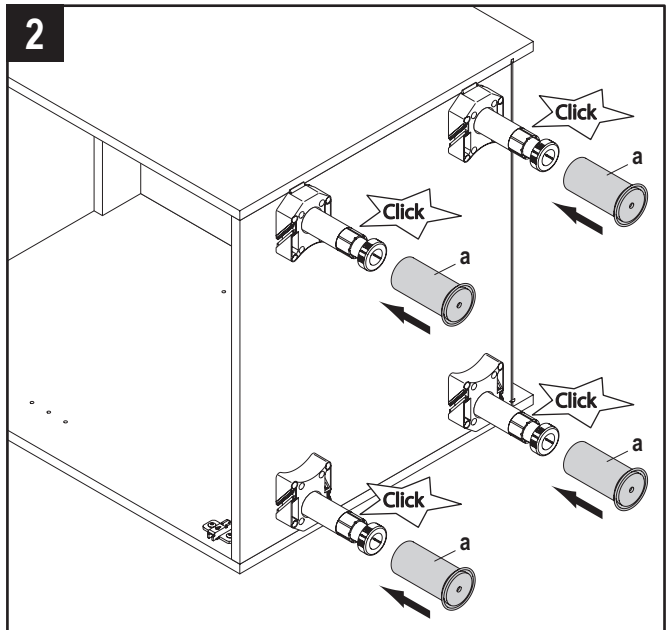
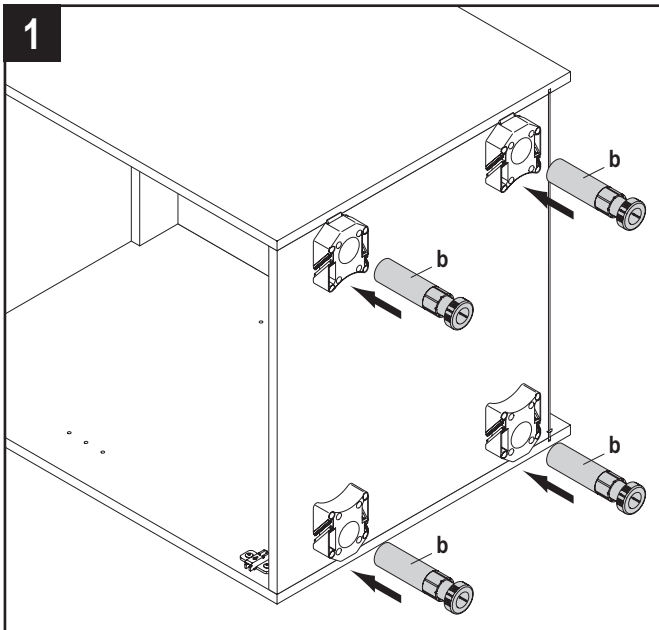
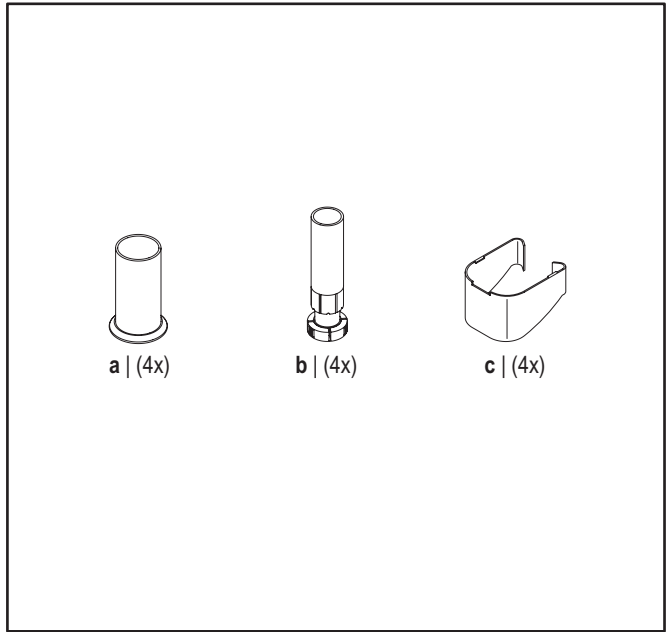
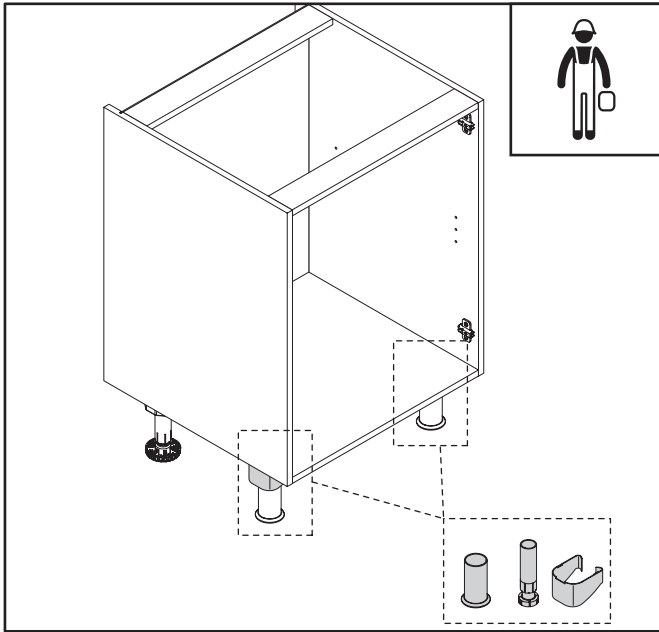
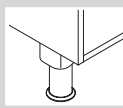


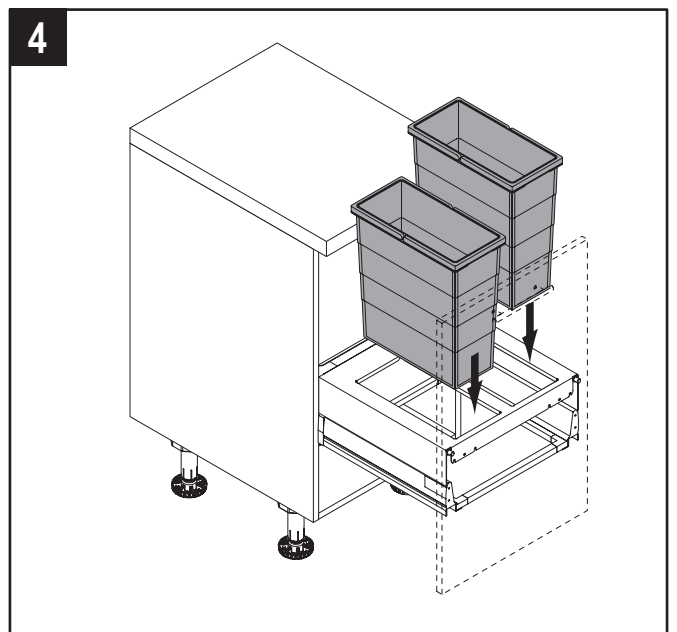
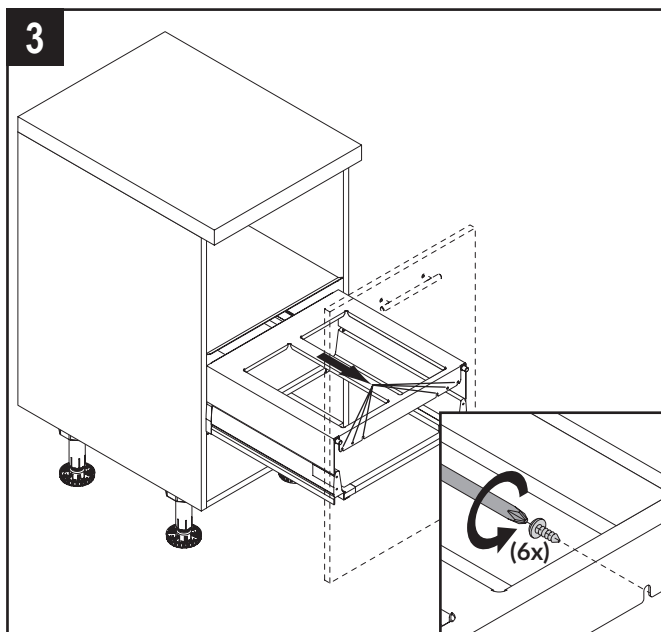
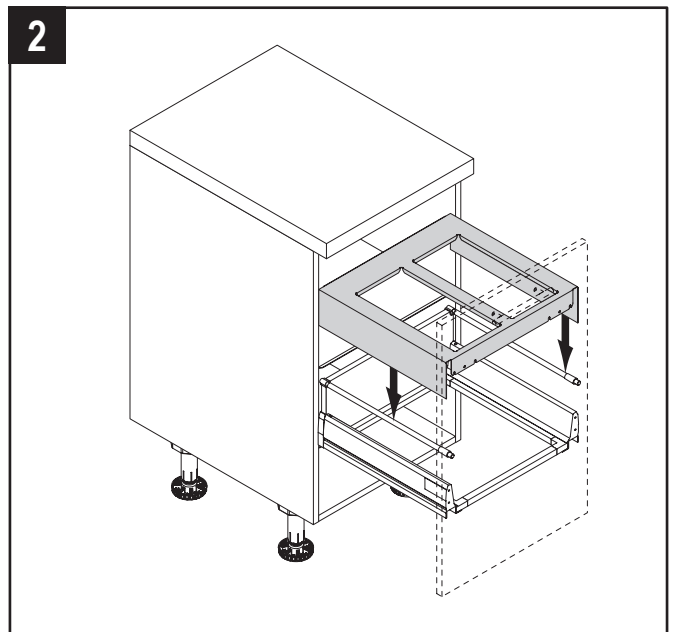
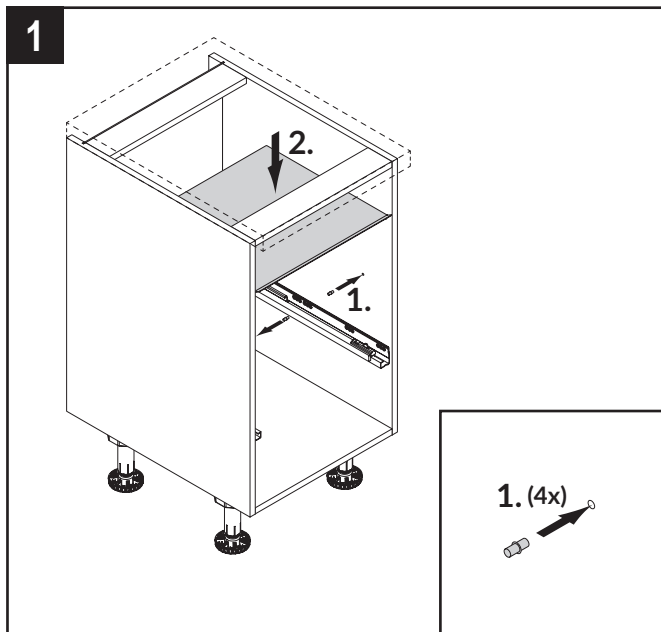
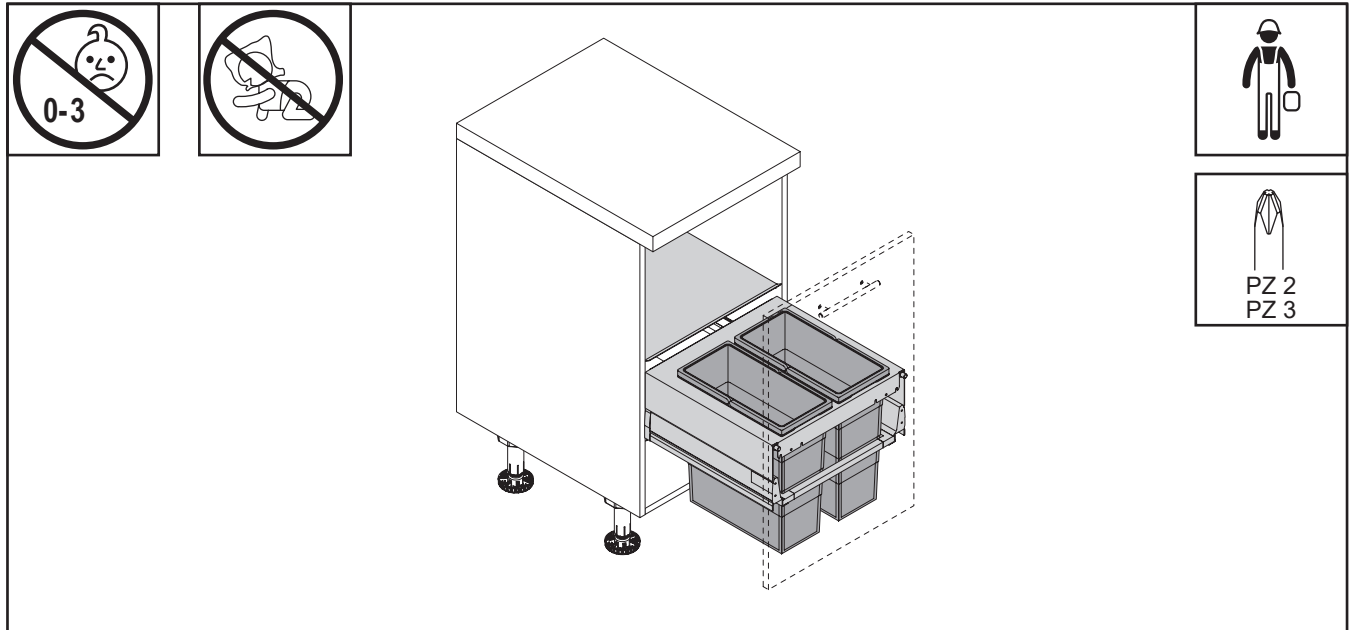
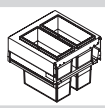
PZ 2

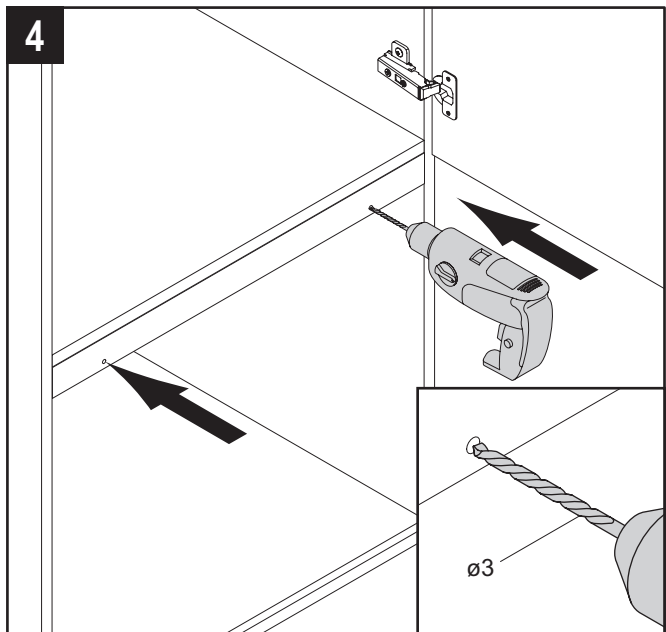
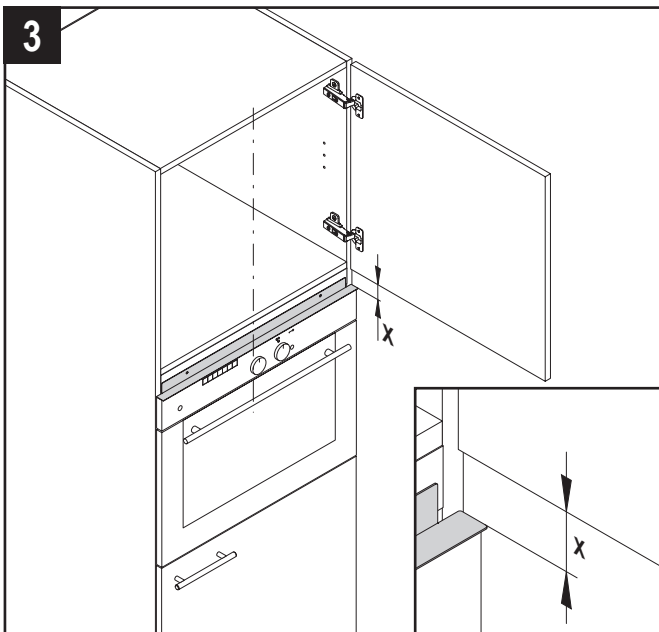
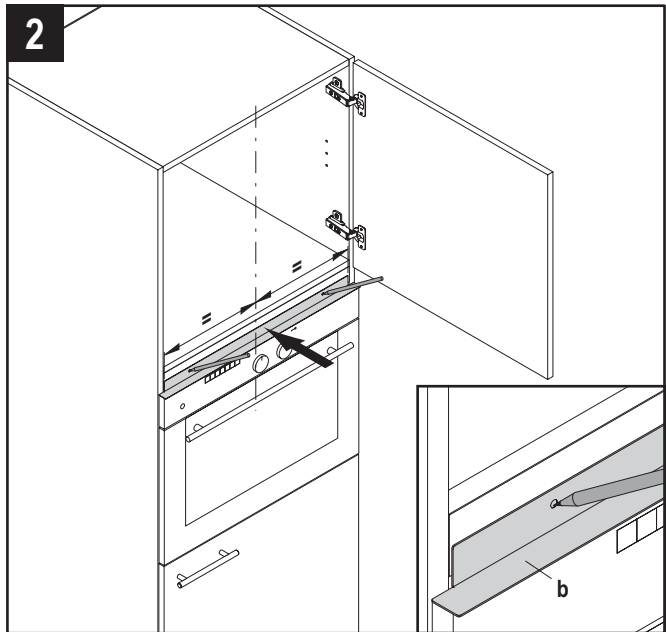
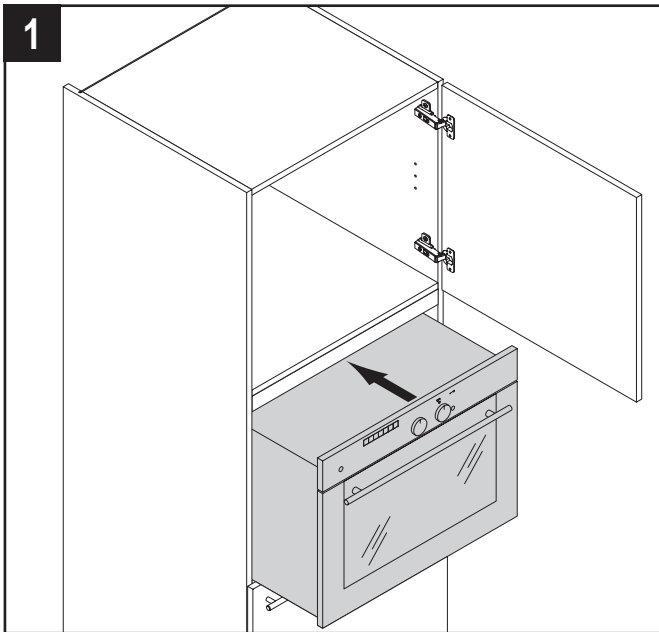
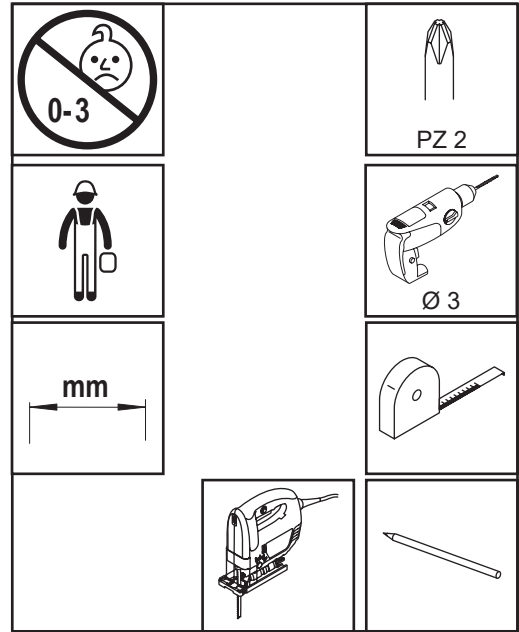
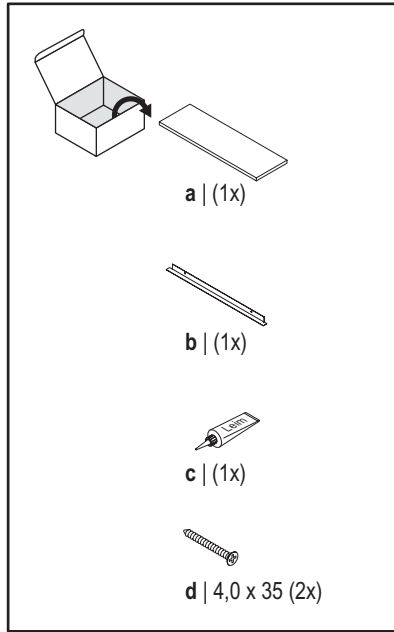
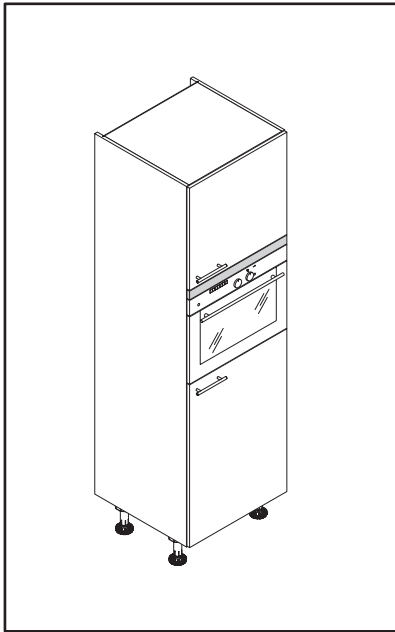
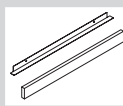


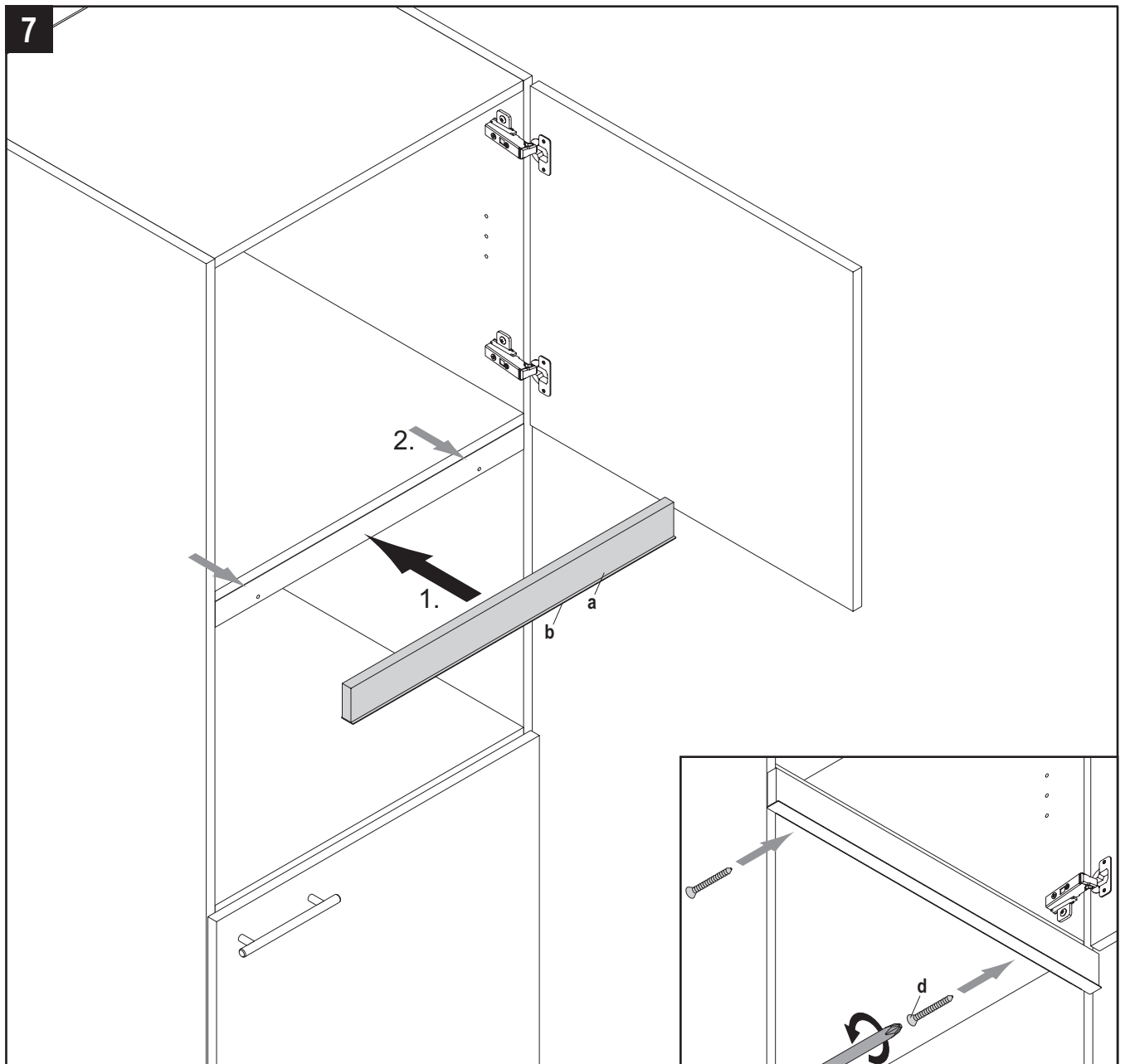
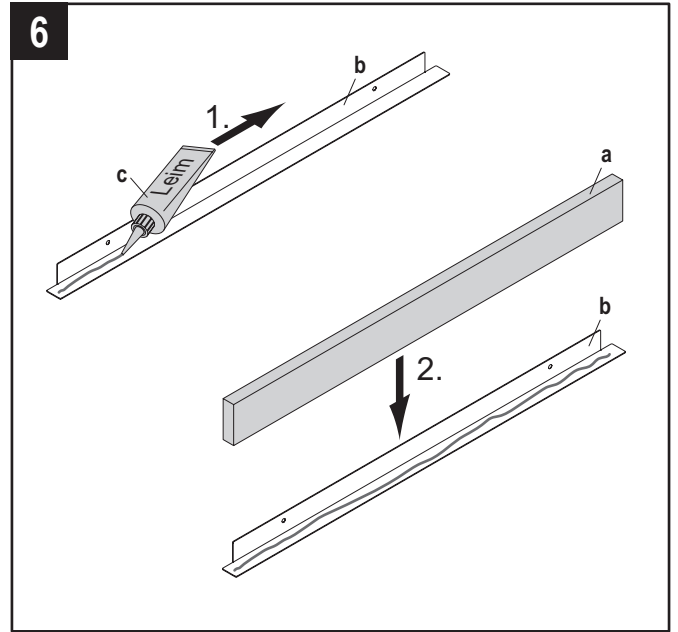
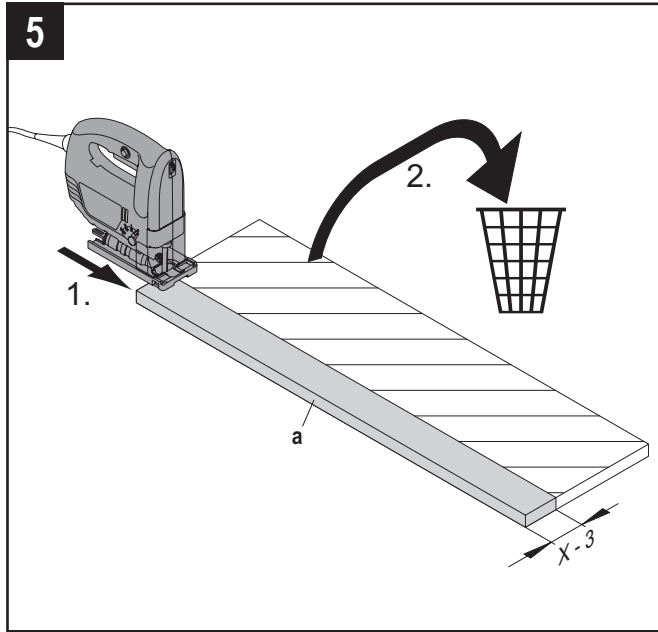
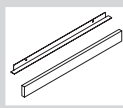


104049 | 02.2021

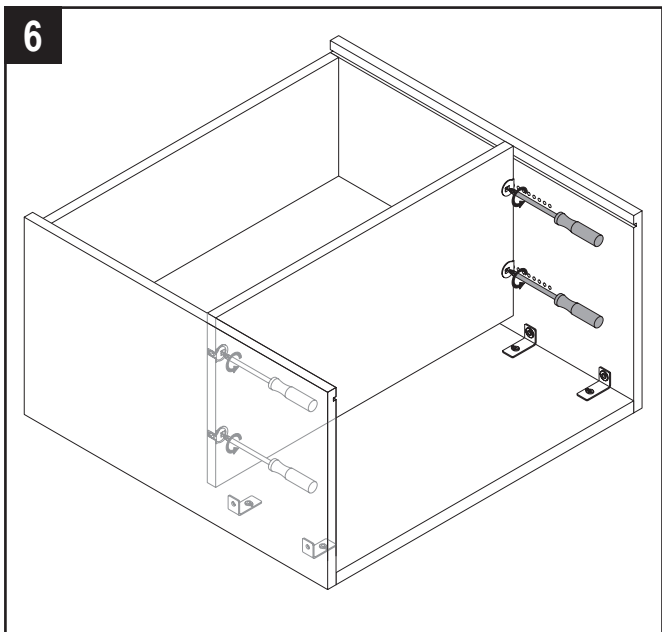
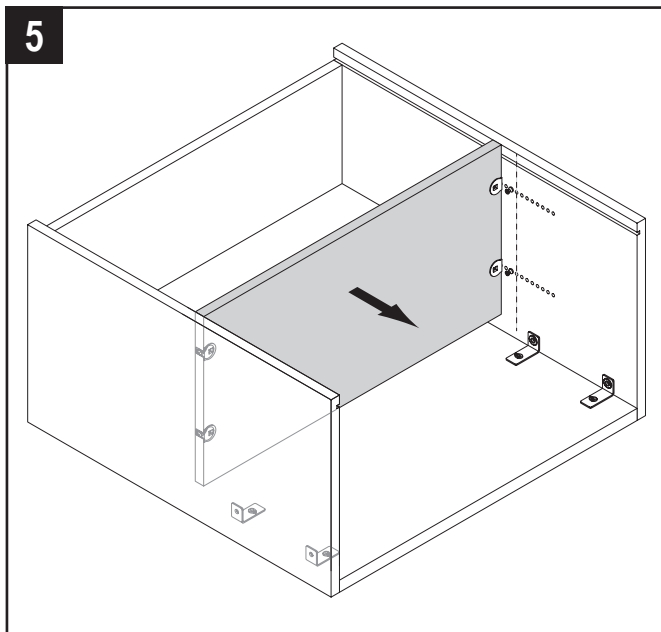
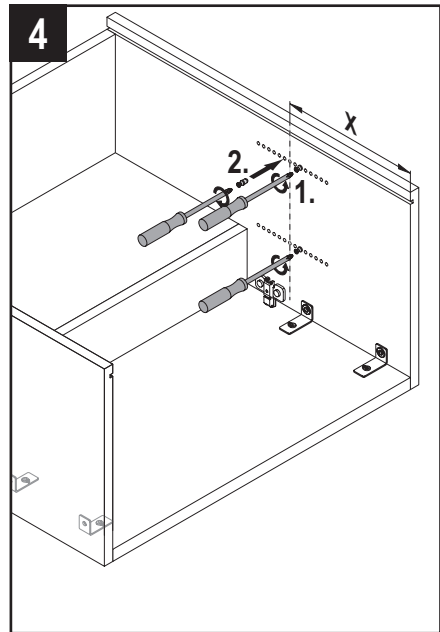
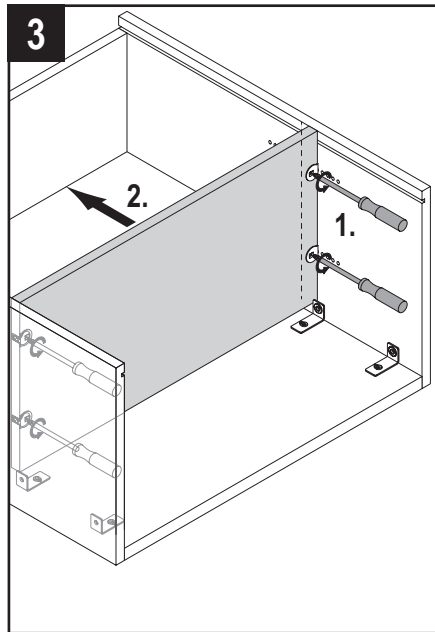
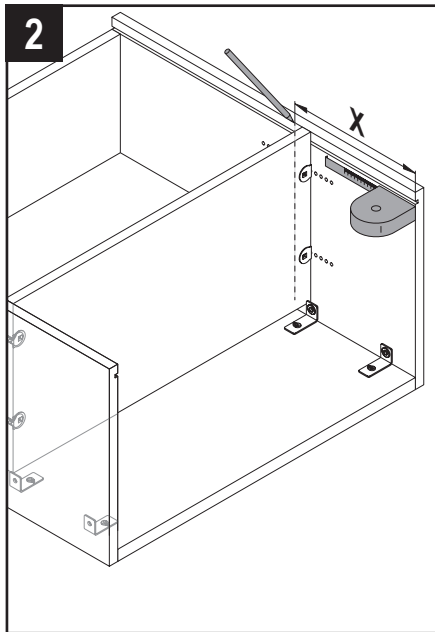
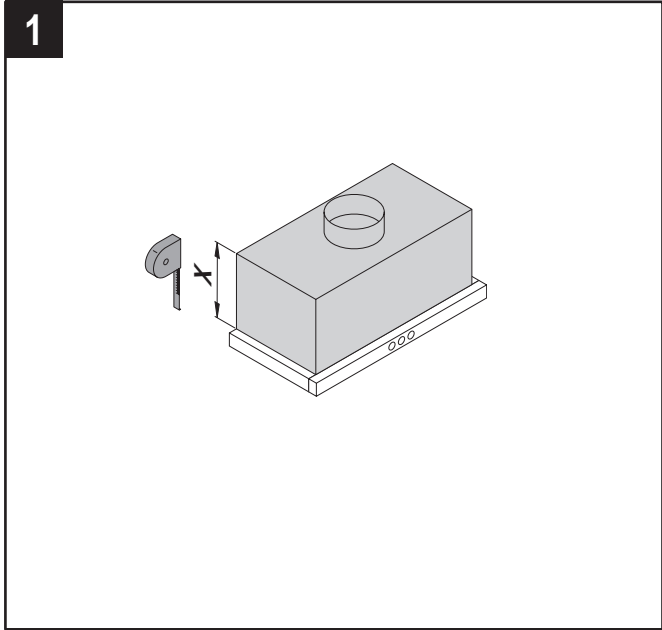














<p>0-3</p>		<p>PZ 2</p>	<p>a (3x) d (2x) e (2x)</p> <p>b (1x)</p> <p>c (2x)</p> <p>f (15x) g (15x) h 8,0 x 30 (6x) i 4,0 x 30 (4x)</p>	
<p>mm</p>				
		<p>SW12</p>		

1

b/c

h

2

a

g

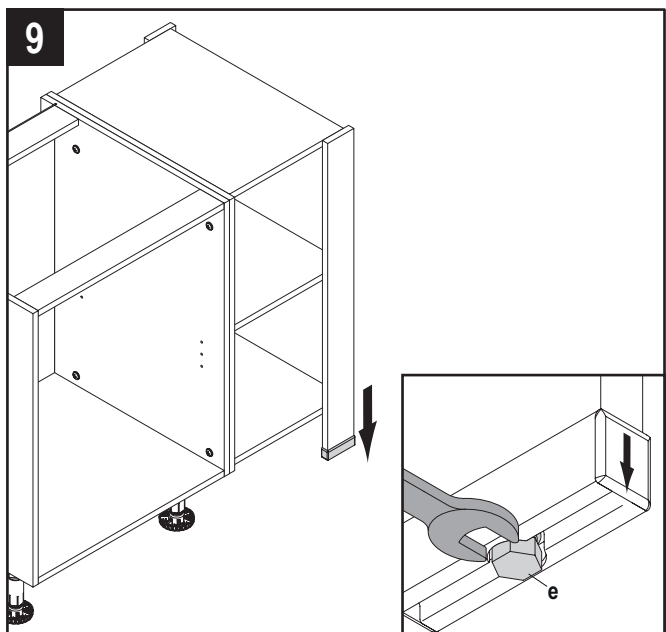
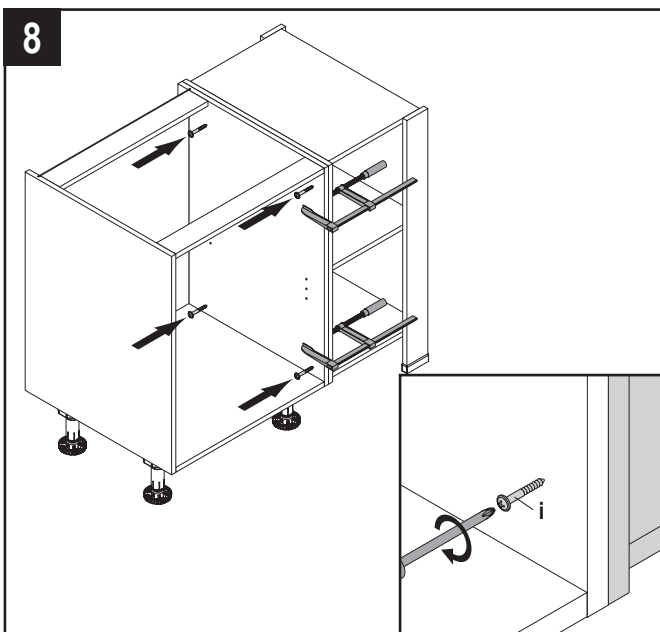
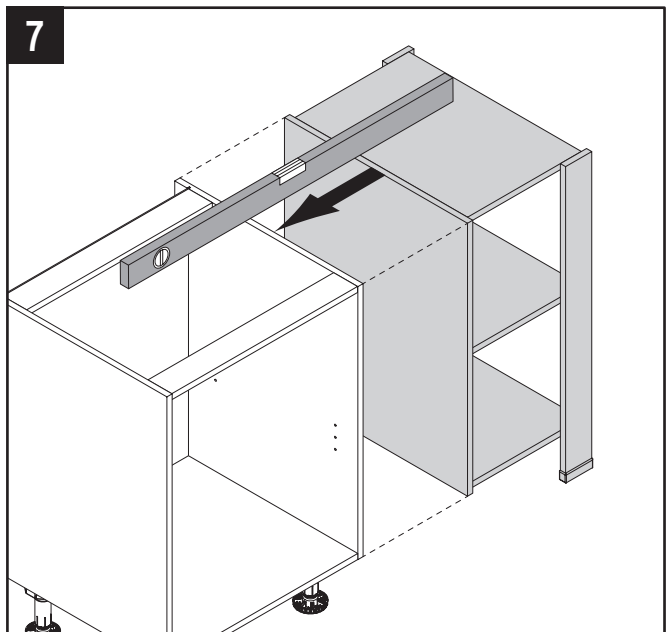
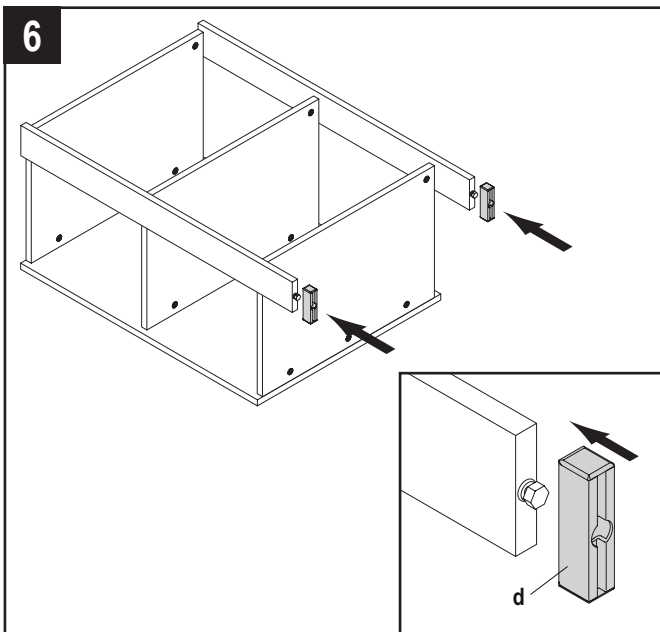
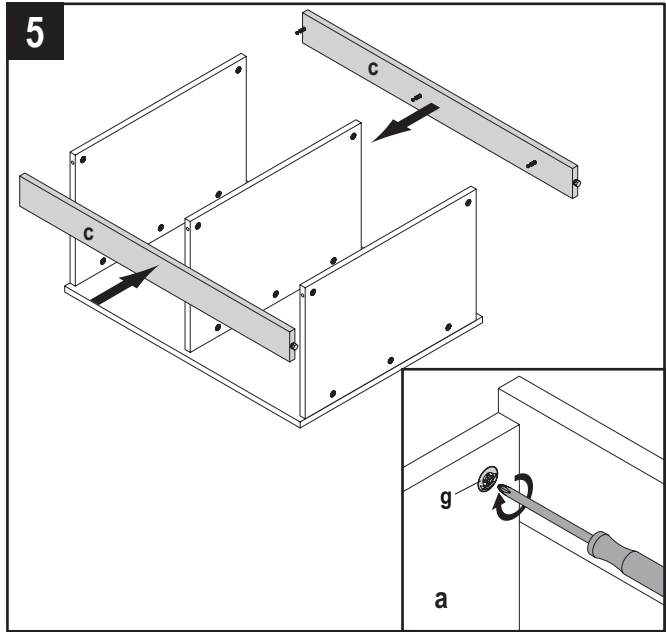
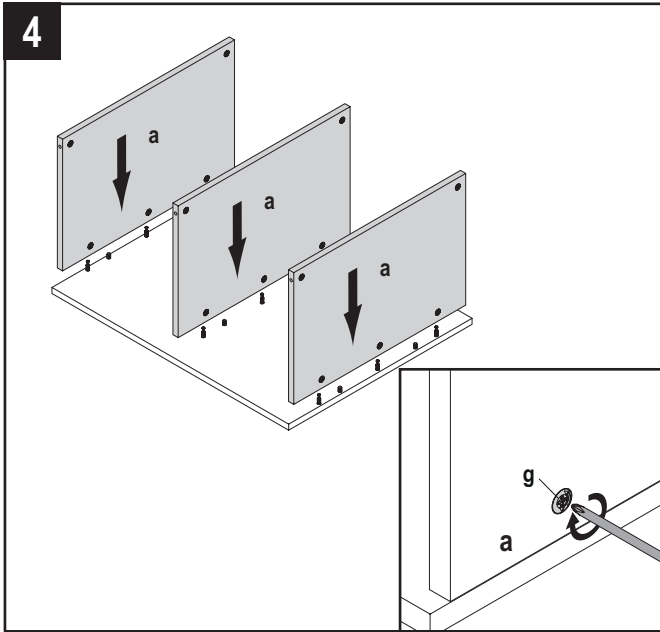
a

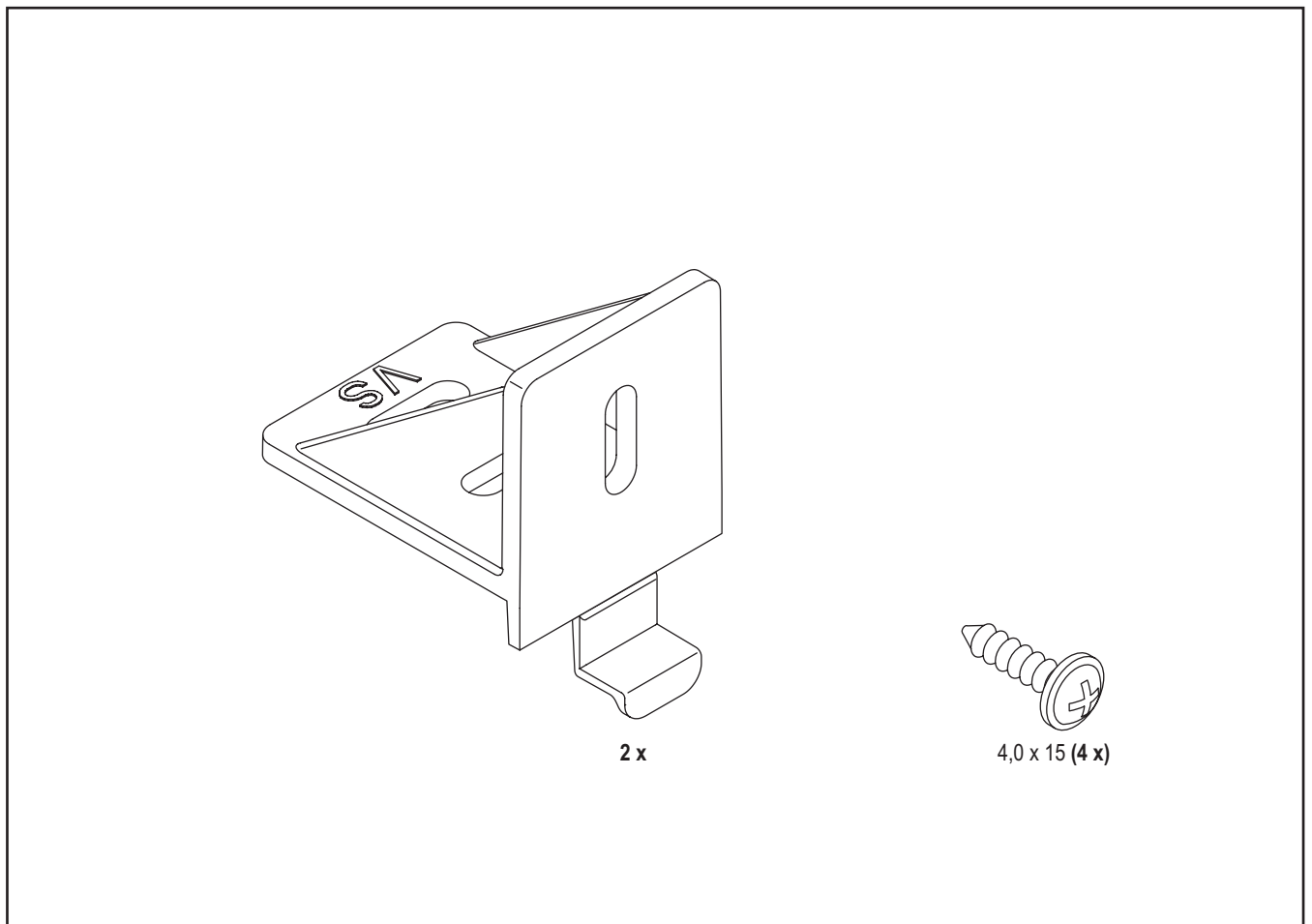
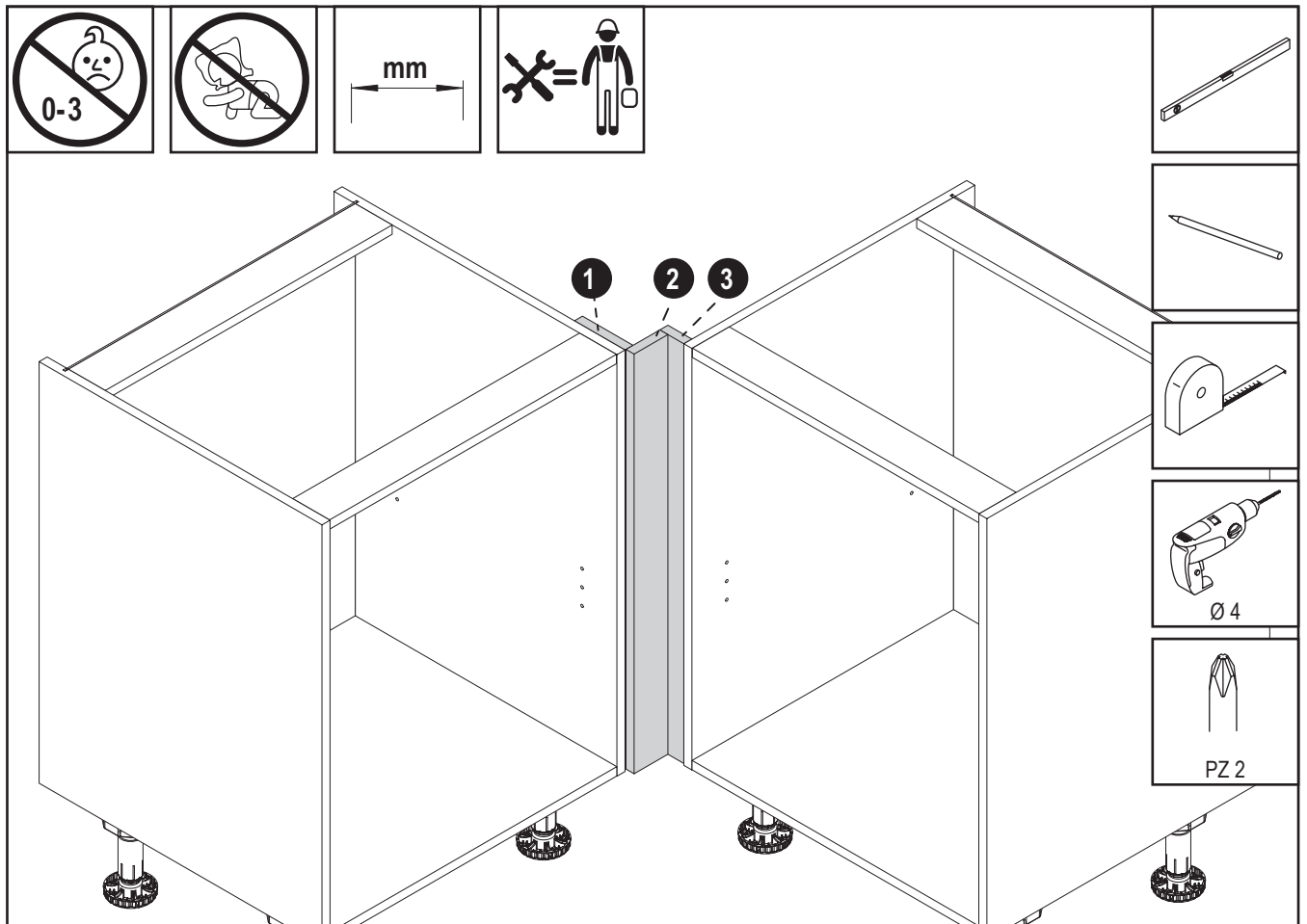
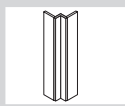
3

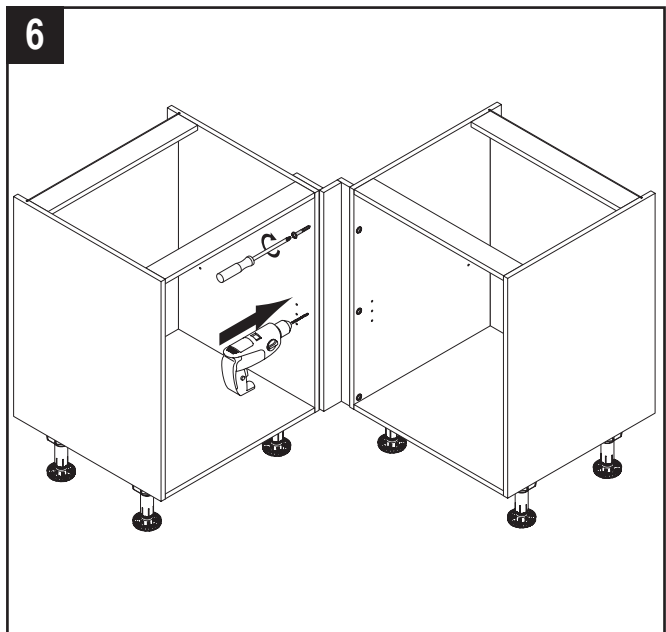
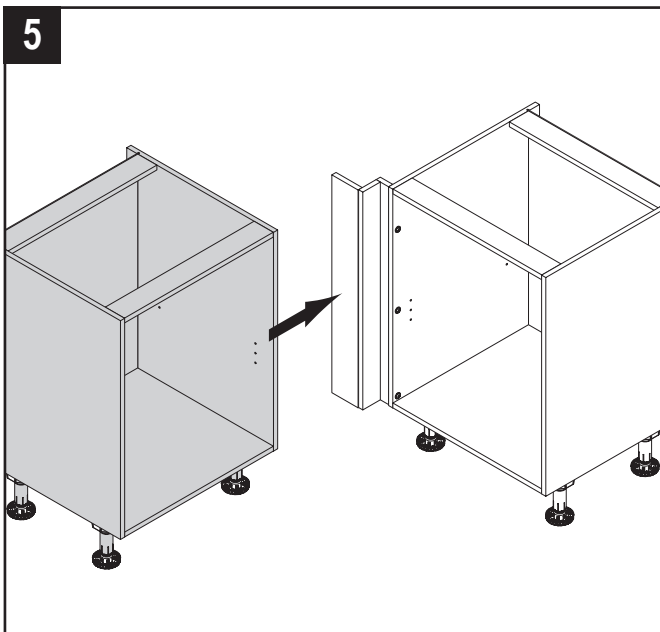
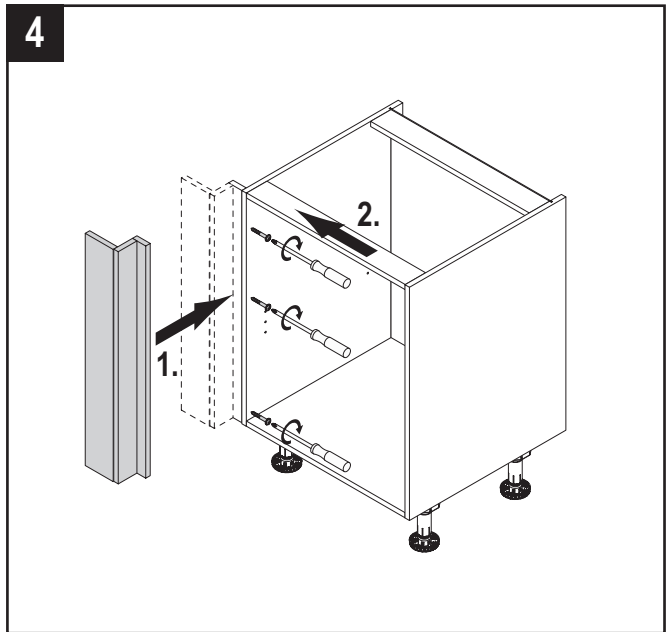
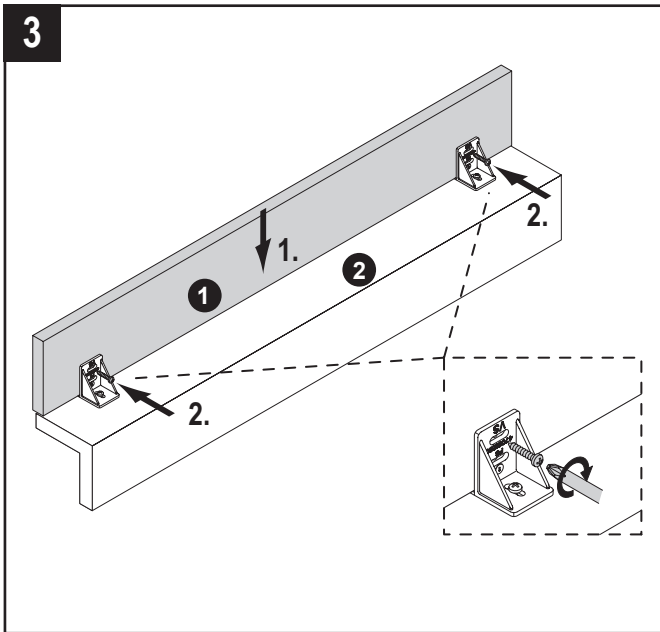
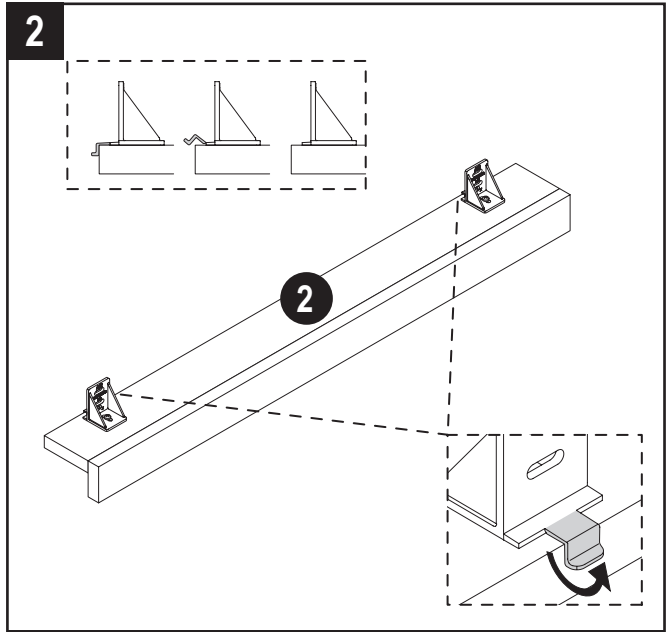
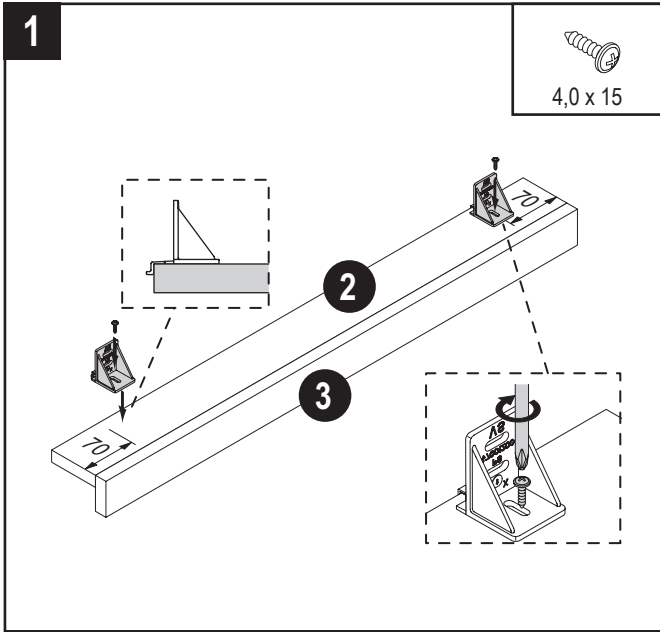
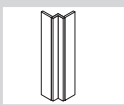
c

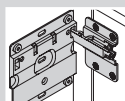
c

e







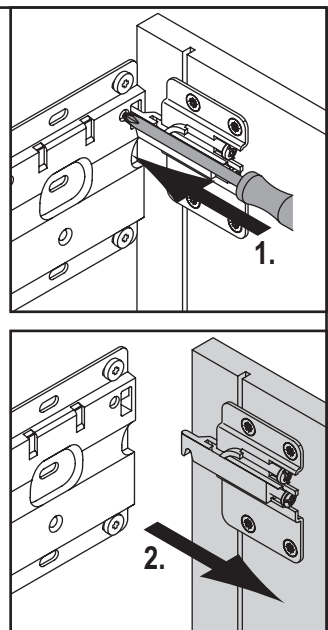
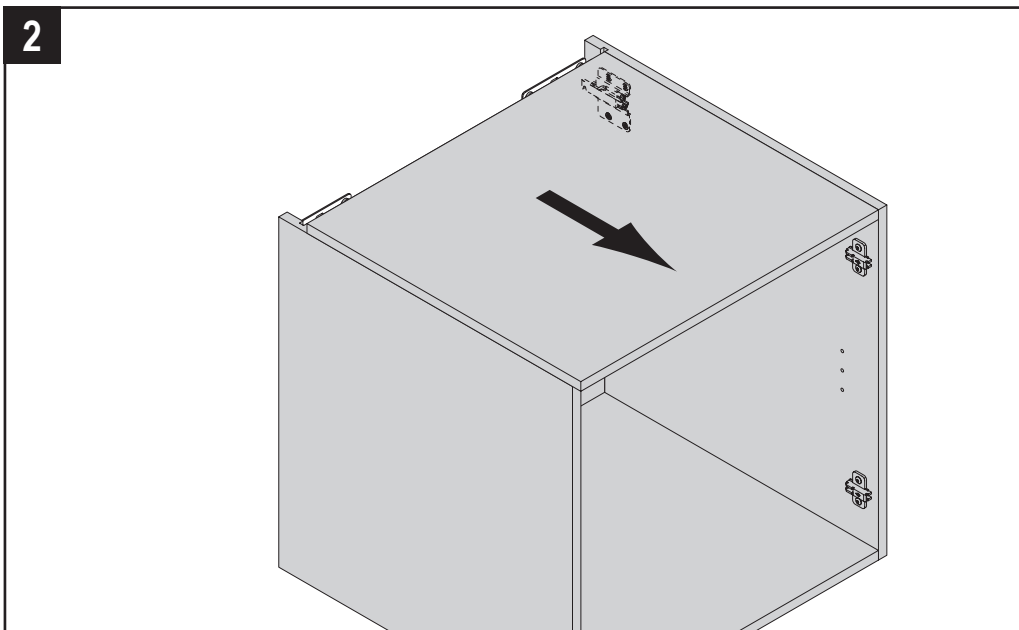
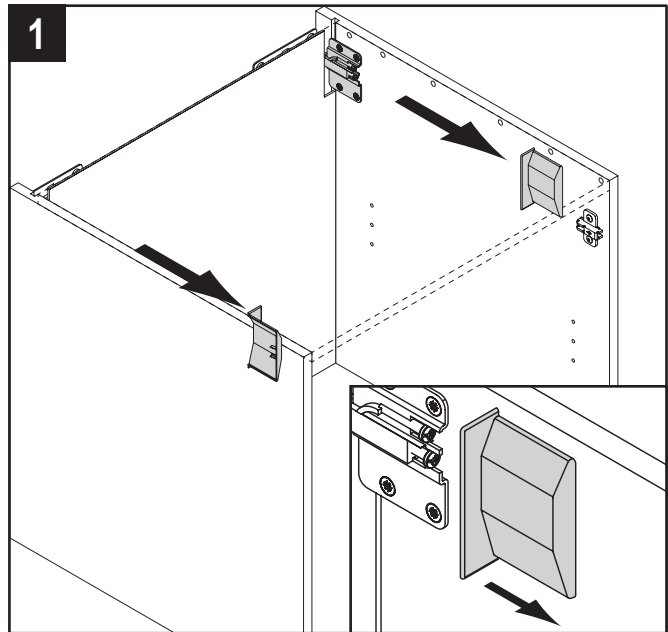
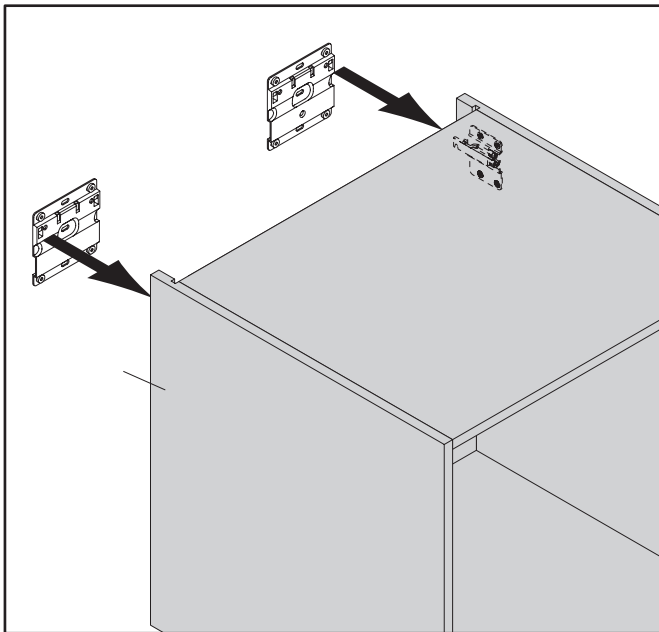
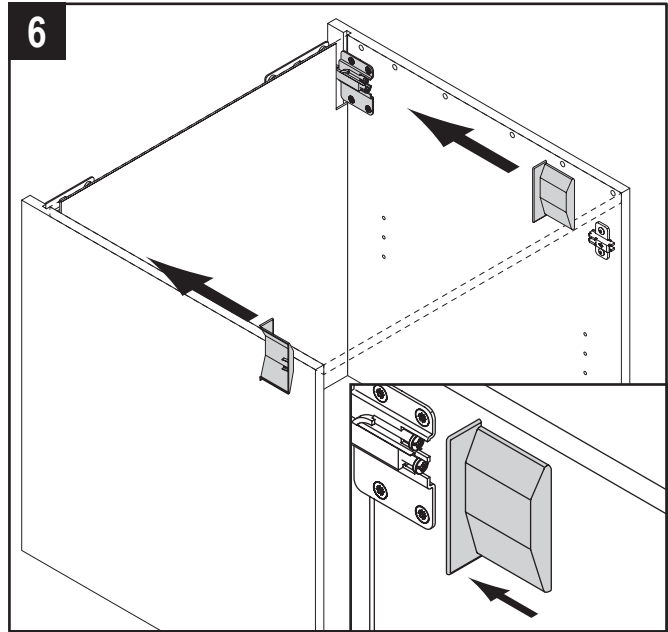
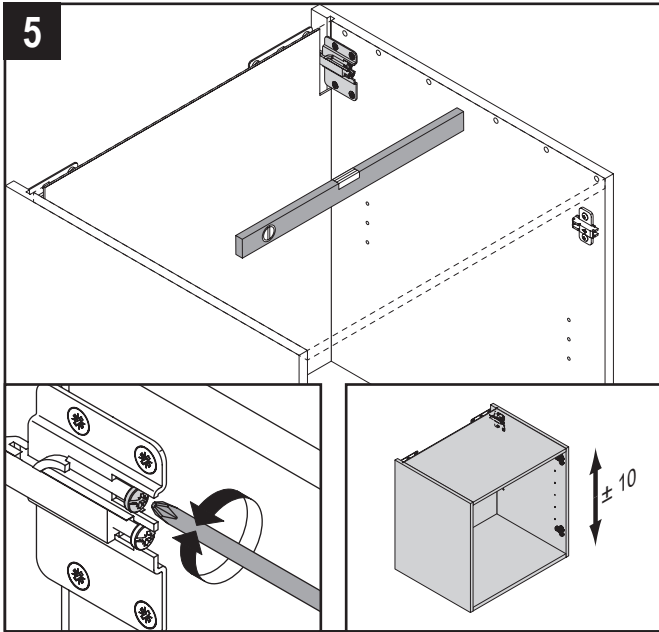
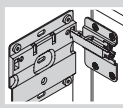


1

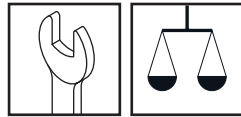
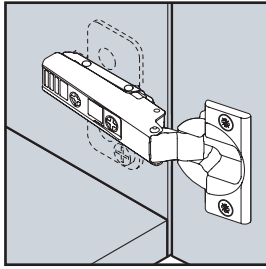
2

3

4



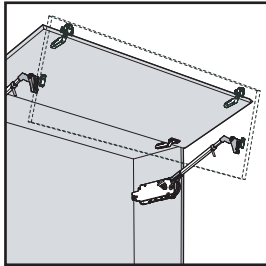
CLIP



www.blum.com/a210



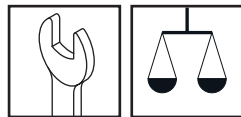
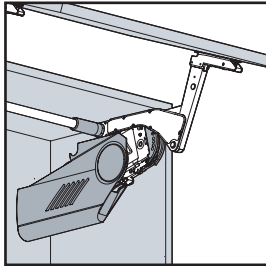
AVENTOS HF



www.blum.com/a120



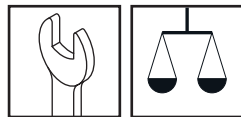
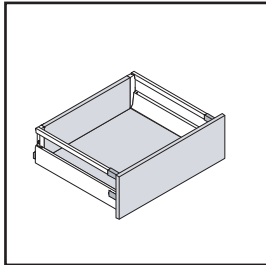
AVENTOS HS



www.blum.com/a110



TANDEMBOX



www.blum.com/a350



Produktdatenblatt

EU-Richtlinie zu Energieverbrauchsetiketten 2010/30/EU, Nr. 65/2014 zu
backöfen(*)

Marke	Beko	
Modell	BBUE110N2X	
Energieeffizienzindex je Garraum, EEU/Garraum		95,2
Energieeffizienzklasse		A
Energieverbrauch (kWh) – konventionell, pro Zyklus (1)		0,95
Energieverbrauch (kWh) – Umluft, pro Zyklus (1)		0,79
Anzahl der Garräume		1
Wärmequelle je Garraum	Elektro	x
	Gas	
	Kombination	
Nutzbare Volumen (Liter)		66

(*)Nur für EU-Länder

7733982915 385445517 AA de_DE

Bedienungsanleitung(*)		
Produktinformationen		
Konformität mit EU-Richtlinie 2009/125/EG – Verordnung Nr. 66/2014 (*)		
Marke	Beko	
Modell	BBUE110N2X	
Art des Ofens	Freistehend	
	Einbauofen	x
Gewicht des Gerätes (M) (Nettogewicht), kg		26,49
Anzahl der Garräume		1
Wärmequelle je Garraum	Elektro	x
	Gas	
	Kombination	
Nutzbare Volumen (Liter)		66
Erforderlicher Energieverbrauch (Elektrizität) zum Erhitzen einer standardisierten Prüfladung in einem Garraum eines elektrischen Ofens während eines Zyklus im konventionellen Modus pro Garraum (kWh/Zyklus)(elektrische endenergie)(EC_elektrische garraum)		0,95
Erforderlicher Energieverbrauch zum Erhitzen einer standardisierten Prüfladung in einem Garraum eines elektrischen Ofens während eines Zyklus im Umluft-Modus pro Garraum (kWh/Zyklus), (elektrische finale energie)(EC_elektrische garraum)		0,79
Erforderlicher Energieverbrauch zum Erhitzen einer standardisierten Prüfladung in einem Garraum eines Gasofens während eines Zyklus im konventionellen Modus pro Garraum (MJ/Zyklus) (kWh/Zyklus), (Gas-Endenergie) (1)(EC_Gas garraum)		0,00 MJ
Erforderlicher Energieverbrauch zum Erhitzen einer standardisierten Prüfladung in einem Garraum eines Gasofens während eines Zyklus im Umluft-Modus pro Garraum (MJ/Zyklus) (kWh/Zyklus), (Gas-Endenergie) (1)(EC_Gas garraum)		0,00 MJ
Energieeffizienzindex je Garraum, EEI/Garraum		95,2
(1) 1 kWh/Zyklus = 3,6 MJ/Zyklus.		

(*)Nur für EU-Länder

7733982915 385445517 AA de_DE