
TECHNOLOGIE FÜR DEN HAUSHALT

PKM

TECHNOLOGY FOR DOMESTIC USE



Bedienungsanleitung
Instruction Manual
Mode d'emploi

Einbau-Backofen

Built-In Oven

Four encastré

F7-2SA / F7-2BA



Deutsch
English
Français

Seite 2
Page 19
Page 34

www.pkm-online.de

Sehr geehrter Kunde! Sehr geehrte Kundin! Wir möchten Ihnen herzlich danken, dass Sie sich zum Erwerb eines Produkts aus unserem reichhaltigen Angebot entschieden haben. Lesen Sie die gesamte Bedienungsanleitung, bevor Sie das Gerät zum ersten Mal benutzen. Verwahren Sie diese Bedienungsanleitung zur zukünftigen Verwendung an einem sicheren Ort. Falls Sie das Gerät weitergeben, müssen Sie diese Bedienungsanleitung ebenfalls mit übergeben.

Inhalt

Inhalt.....	2
1. Sicherheitshinweise	3
2. Installation	7
2.1 Entpacken und Wahl des Standorts	7
2.2 Einbau des Backofens	7
2.3 Elektrischer Anschluss	9
3. Bedienung.....	9
3.1 Bedienfeld	9
3.2 Ofenfunktionen.....	10
3.3 Tipps zum Backen und Braten	11
3.4 Energie sparen	12
4. Reinigung und Pflege	12
4.1 Austausch des Leuchtmittels	13
4.2 Entnahme der Ofentür	13
4.3 Problembehandlung.....	15
5. Technische Daten.....	16
6. Entsorgung.....	17
7. Garantiebedingungen	18

EG - Konformitätserklärung

- ★ Die in dieser Bedienungsanleitung beschriebenen Produkte entsprechen sämtlichen harmonisierten Anforderungen.
- ★ Die relevanten Unterlagen können durch die zuständigen Behörden über den Produktverkäufer angefordert werden.

- i** Die in dieser Bedienungsanleitung enthaltenen Abbildungen können in einigen Details von dem tatsächlichen Design Ihres Geräts abweichen. Folgen Sie in einem solchen Fall dennoch den beschriebenen Sachverhalten. Lieferung ohne Inhalt.
- i** Der Hersteller behält sich das Recht vor, solche Änderungen vorzunehmen, die keinen Einfluss auf die Funktionsweise des Geräts haben.
- i** Entsorgen Sie das Verpackungsmaterial entsprechend den örtlichen Vorschriften Ihres Wohnorts.
- i** Das von Ihnen gekaufte Gerät wurde möglicherweise inzwischen verbessert und weist somit vielleicht Unterschiede zur Bedienungsanleitung auf. Dennoch sind die Funktionen und Betriebsbedingungen identisch, sodass Sie die Bedienungsanleitung im vollen Umfang nutzen können.
- i** Technische Änderungen bzw. Druckfehler bleiben vorbehalten.

1. Sicherheitshinweise

i Lesen Sie **vor der ersten Benutzung des Geräts** die gesamten Sicherheitshinweise gründlich durch. Die darin enthaltenen Informationen dienen dem Schutz Ihrer Gesundheit. Die Nichtbeachtung der Sicherheitshinweise kann zu schweren Beeinträchtigungen Ihrer Gesundheit und im schlimmsten Fall zum Tod führen.

⚠ GEFAHR! verweist auf eine Gefahrensituation, die, wenn sie nicht abgewendet wird, eine unmittelbare Gefährdung für Leben und Gesundheit zur Folge hat.

⚠ VORSICHT! verweist auf eine Gefahrensituation, die, wenn sie nicht abgewendet wird, zu mittelschweren oder kleineren Verletzungen führen kann.

⚠ WARNUNG! verweist auf eine Gefahrensituation, die, wenn sie nicht abgewendet wird, eine mögliche bevorstehende Gefährdung für Leben und Gesundheit zur Folge hat.

HINWEIS! verweist auf eine Gefahrensituation, die, wenn sie nicht abgewendet wird, eine mögliche Beschädigung des Geräts zur Folge hat.

i Bewahren Sie diese Bedienungsanleitung so auf, dass sie bei Bedarf jederzeit griffbereit ist. Befolgen Sie sorgfältig alle Hinweise, um Unfälle oder eine Beschädigung des Geräts zu vermeiden.

i Prüfen Sie auf jeden Fall auch das technische Umfeld des Geräts! Sind alle Kabel oder Leitungen, die zu ihrem Gerät führen, in Ordnung? Oder sind sie veraltet und halten der Geräteleistung nicht mehr Stand? Daher muss durch **eine qualifizierte Fachkraft (Elektrotechniker/-in)** eine Überprüfung bereits vorhandener wie auch neuer Anschlüsse erfolgen. Sämtliche Arbeiten, die zum Anschluss des Geräts an die Stromversorgung notwendig sind, dürfen

nur von **einer qualifizierten Fachkraft (Elektrotechniker/-in)** durchgeführt werden.

- i** Das Gerät ist ausschließlich zur privaten Nutzung bestimmt.
- i** Das Gerät ist ausschließlich zum Kochen in einem Privathaushalt bestimmt.
- i** Das Gerät ist ausschließlich zum Betrieb innerhalb geschlossener Räume bestimmt.
- i** Dieses Gerät darf nicht für gewerbliche Zwecke, beim Camping und in öffentlichen Verkehrsmitteln betrieben werden.
- i** Betreiben Sie das Gerät ausschließlich im Sinne seiner bestimmungsgemäßen Verwendung.
- i** Erlauben Sie niemandem, der mit der Bedienungsanleitung nicht vertraut ist, das Gerät zu benutzen.
- i** Dieses Gerät kann von **Kindern** ab 8 Jahren und darüber sowie von Personen mit verringerten physischen, sensorischen oder mentalen Fähigkeiten oder Mangel an Erfahrung und Wissen benutzt werden, wenn sie beaufsichtigt oder bezüglich des sicheren Gebrauchs des Gerätes unterwiesen wurden und die daraus resultierenden Gefahren verstehen. **Kinder** dürfen nicht mit dem Gerät spielen. Reinigung und **Benutzer-Wartung** dürfen nicht von **Kindern** ohne Beaufsichtigung durchgeführt werden.

GEFAHR!

1. Das Gerät darf nur durch eine qualifizierte Fachkraft (Elektrotechniker/-in) an die Stromversorgung angeschlossen werden, welche die landesüblichen gesetzlichen Verordnungen und die Zusatzvorschriften der örtlichen Stromversorgungsunternehmen genau kennt und sorgfältig beachtet.
2. Alle elektrischen Arbeiten müssen von einer qualifizierten Fachkraft (Elektrotechniker/-in) durchgeführt werden. Es dürfen keine Änderungen oder willkürlichen Veränderungen an der Stromversorgung durchgeführt werden. Der Anschluss muss in Übereinstimmung mit den örtlich geltenden gesetzlichen Bestimmungen erfolgen.
3. Schließen Sie das Gerät **keinesfalls** an die Stromversorgung an, wenn das Gerät, das Netzkabel oder der Netzstecker sichtbare Beschädigungen aufweisen.
4. Versuchen Sie niemals selbst, das Gerät zu reparieren. Reparaturen, die von dazu nicht qualifizierten Personen durchgeführt werden, können zu ernsthaften Verletzungen und Schäden führen. Falls Ihr Gerät nicht ordnungsgemäß funktioniert, kontaktieren Sie das Geschäft, in dem Sie das Gerät erworben haben. Lassen Sie nur Original-Ersatzteile einbauen.
5. Wenn das Netzanschlusskabel beschädigt ist, darf es ausschließlich vom Hersteller oder einem vom Hersteller autorisierten Kundendienst oder einer qualifizierten Fachkraft (Elektrotechniker/-in) ausgetauscht werden.

⚠️ WARNUNG!

1. Trennen Sie das Gerät von der Stromversorgung, bevor Sie irgendwelche Reinigungs- oder Wartungsarbeiten an dem Gerät vornehmen.
2. Das Gerät muss immer entsprechen den Anforderungen der jeweiligen Stromversorgung geerdet werden. Der Hauptstromkreislauf muss über eine eingebaute Sicherheitsabschaltung verfügen.
3. Sämtliche Arbeiten, die zum Anschluss des Geräts an die Stromversorgung notwendig sind, dürfen nur von **einer qualifizierten Fachkraft (Elektrotechniker/-in)** durchgeführt werden.
4. Sollte es zu irgendeiner Fehlfunktion aufgrund eines technischen Defekts kommen, trennen Sie das Gerät umgehend von der Stromversorgung (entsprechende Haussicherung abschalten). Melden Sie die Fehlfunktion ihrem Kundendienst, damit diese umgehend behoben werden kann.
5. Verwenden Sie zum Anschluss des Geräts keine Adapter, Steckdosenleisten oder Verlängerungskabel- **BRANDGEFAHR!**
6. Nehmen Sie keine Veränderungen an dem Gerät vor.
7. Der Küchenraum muss trocken und gut zu belüften sein. Wenn das Gerät aufgebaut wird, müssen alle Kontroll- und Bedienelemente gut zugänglich sein.
8. Die Furnierungen von Schränken müssen mit einem hitzeresistenten Leim befestigt sein, der Temperaturen von 120 °C widersteht.
9. Angrenzende Möbelstücke und alle zur Installation verwendeten Materialien müssen mindestens einer Temperatur von 85⁰ C über der Raumtemperatur des Raums, in dem das Gerät installiert ist, während des Betriebs des Geräts widerstehen können.
10. Entfernen Sie die Rückwand des Umbaumöbels, um eine adäquate Belüftung um das Gerät herum zu gewährleisten. Das Gerät muss an seiner Rückseite über einen Freiraum von mindestens 45 mm verfügen.
11. Schließen Sie das Gerät nicht in Räumen oder an Orten an, in denen oder in deren Umgebung sich brennbare Materialien wie Benzin, Gas oder Farben befinden. Dieser Warnhinweis bezieht sich auch auf die Dämpfe, die durch diese Materialien freigesetzt werden.
12. Dunstabzugshauben müssen entsprechend den Anweisungen ihrer Hersteller angebracht werden.
13. Benutzen Sie das Gerät nicht zum Heizen oder zum Trocknen von Wäsche.
14. Schließen Sie das Gerät nicht in der Nähe von Vorhängen oder Polstermöbeln an. **BRANDGEFAHR.**
15. Lagern Sie keine Gegenstände im Ofen. **BRANDGEFAHR!**
16. Haushaltsausstattungen sowie elektrische Leitungen aller Art dürfen niemals das Gerät berühren, da deren Isolierungsmaterial durch hohe Temperaturen beschädigt oder zerstört wird.
17. Benutzen Sie niemals einen Dampfreiniger zum Reinigen des Geräts. Der Dampf kann die Elektrik des Geräts nachhaltig beschädigen. **STROMSCHLAGGEFAHR.**

18. Die zugänglichen Bereiche und Teile des Ofens werden bei der Benutzung sehr heiß. Kinder müssen deshalb während der Benutzung des Geräts von diesem ferngehalten werden. Das Gerät während seines Betriebs zu berühren, kann zu schweren Verbrennungen führen.
19. Kinder dürfen nicht mit dem Gerät spielen.
20. Beaufsichtigen Sie Kinder stets, wenn diese sich in der Nähe des Geräts aufhalten.

⚠ VORSICHT!

1. Das Gerät wird während des Betriebs heiß. Berühren Sie nicht die heißen Teile innerhalb des Ofens.
2. Benutzen Sie keine aggressiven oder ätzenden Reinigungsmittel und keine scharfkantigen Gegenstände zum Reinigen der Tür, da diese die Oberfläche verkratzen und somit Risse im Glas verursachen.
3. Stellen oder legen Sie kein Kochgeschirr und keine Backbleche direkt auf den Boden des Ofeninnenraums. Decken Sie den Boden des Ofeninnenraums **nicht** mit Aluminiumfolie ab.
4. Halten Sie die Backofentür beim Betrieb des Backofens immer geschlossen.
5. Stellen Sie kein Kochgeschirr direkt auf den Boden des Backofens. Nutzen Sie statt dessen das Backblech oder den Rost.
6. Seien Sie vorsichtig, wenn Sie die Backofentür öffnen. Kommen Sie nicht in Kontakt mit den heißen Bereichen oder mit dem Dampf, der aus dem geöffneten Backofen entweicht.
7. Benutzen Sie stets Ofenhandschuhe.
8. Das Gerät entspricht der gegenwärtigen europäischen Sicherheitsgesetzgebung. Wir möchten hierbei aber ausdrücklich betonen, dass diese Entsprechung nichts an der Tatsache ändert, dass die Oberflächen des Geräts während der Benutzung **heiß werden** und nach dem Ende der Benutzung noch **Restwärme ausstrahlen**.

HINWEIS!

1. Wenn Sie das Gerät bewegen, halten Sie es immer am unteren Ende fest und heben Sie es vorsichtig an. Halten Sie das Gerät dabei aufrecht.
2. Benutzen Sie niemals die Tür selbst zum Transport des Geräts, da Sie dadurch die Scharniere beschädigen.
3. Das Gerät muss von mindestens **zwei Personen** transportiert und angeschlossen werden.
4. Merken Sie sich die Positionen aller Teile des Geräts, wenn Sie es auspacken, für den Fall, es noch einmal einpacken und transportieren zu müssen.
5. Benutzen Sie das Gerät nicht, bevor alle dazugehörigen Teile sich ordnungsgemäß an ihren dafür vorgesehenen Stellen befinden.
6. Benutzen Sie den Boden, die Schubladen, die Türen etc. des Geräts niemals als Standfläche oder Stütze.
7. Die Belüftungsöffnungen des Geräts oder dessen Einbauvorrichtung (falls Ihr

- Gerät für einen Einbau geeignet ist) müssen immer frei und unbedeckt sein.
8. Stellen oder legen Sie keine schweren Gegenstände auf die geöffnete Ofentür und lehnen Sie sich nicht an die geöffnete Ofentür.. Dadurch beschädigen Sie die Türscharniere.

2. Installation

2.1 Entpacken und Wahl des Standorts

1. Packen Sie das Gerät vorsichtig aus. Beachten Sie unbedingt die Hinweise zur Entsorgung des Geräts in dieser Bedienungsanleitung.
2. Das Gerät ist möglicherweise für den Transport mit Transportsicherungen geschützt. Entfernen Sie diese komplett. Benutzen Sie keine aggressiven Reinigungsmittel, um Reste der Transportsicherungen zu entfernen.
3. Überprüfen Sie vor dem Anschluss des Geräts, ob das Netzanschlusskabel oder das Gerät selbst keine Beschädigungen aufweisen.
4. Stellen Sie das Gerät nicht an einem Ort auf, an dem es mit Wasser oder Regen in Kontakt kommen kann, damit die Isolierungen der Elektrik keinen Schaden nehmen.
5. Stellen Sie das Gerät auf einem **geraden, trockenen und festen Untergrund** auf. Kontrollieren Sie mit einer Wasserwaage den ordnungsgemäßen Aufbau Ihres Geräts.
6. Entfernen Sie vor Inbetriebnahme sämtliches Verpackungsmaterial innerhalb und Außerhalb des Ofens.
7. Das Typenschild befindet sich im Inneren des Geräts oder außen an der Rückwand.

2.2 Einbau des Backofens

⚠ GEFAHR!

Das Gerät darf nur durch eine qualifizierte Fachkraft (Elektrotechniker/-in) an die Stromversorgung angeschlossen werden, welche die landesüblichen gesetzlichen Verordnungen und die Zusatzvorschriften der örtlichen Stromversorgungsunternehmen genau kennt und sorgfältig beachtet.

Alle elektrischen Arbeiten müssen von einer qualifizierten Fachkraft (Elektrotechniker/-in) durchgeführt werden. Es dürfen keine Änderungen oder willkürlichen Veränderungen an der Stromversorgung durchgeführt werden. Der Anschluss muss in Übereinstimmung mit den örtlich geltenden gesetzlichen Bestimmungen erfolgen.

1. Die Öffnung des Umbauschranks muss über die auf Abbildung 1 genannten Abmessungen verfügen. Passen Sie das Gerät in die Öffnung ein.

2. Öffnen Sie die Ofentür und entfernen sie die Gummikappen der zwei Schrauben an der Seite des Ofenrahmens.
3. Befestigen Sie den Ofen mit den zwei Schrauben, die in die Löcher am Ofenrahmen passen, am Umbauschrank. Abbildung 2
4. Bringen Sie nach dem Einpassen des Ofens die Gummikappen wieder an.

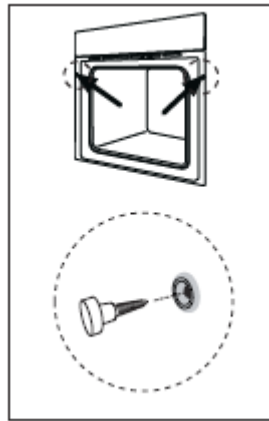


Abb. 2

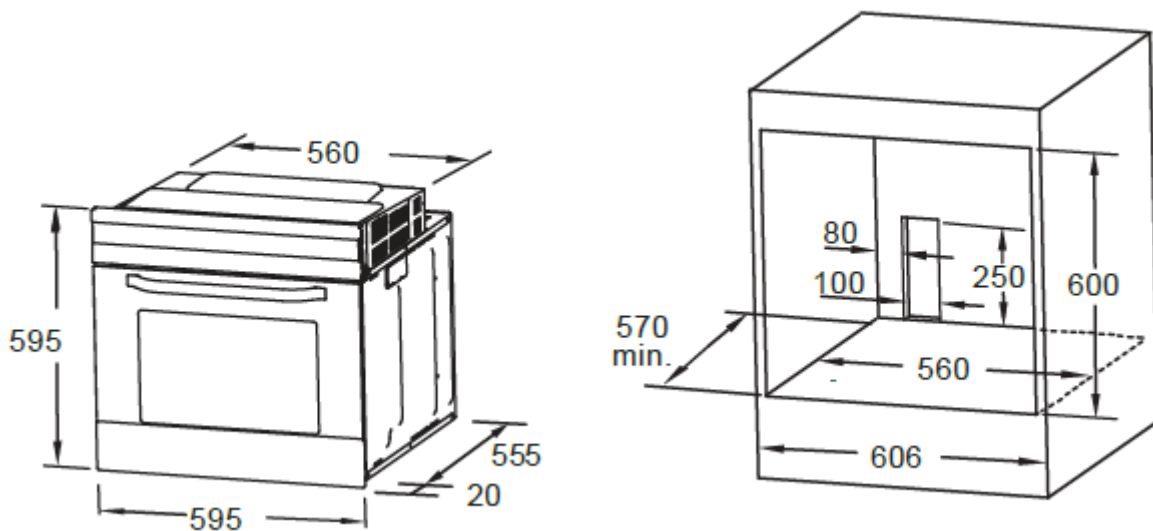
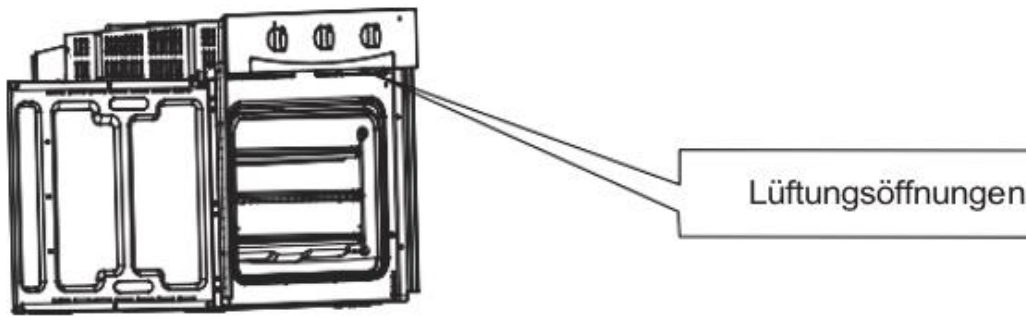


Abb. 1

➔ Ventilationsöffnungen

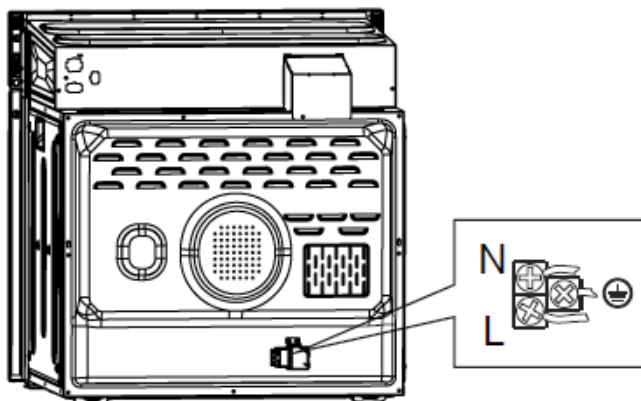
Nach Beendigung des Kochens/Backens weist die Backröhre eine Temperatur von über 70° C auf. Die Ventilationsöffnungen arbeiten noch für 15 Minuten nach dem Abschalten des Geräts.



2.3 Elektrischer Anschluss

Hinweis für die qualifizierten Fachkraft (Elektrotechniker/-in)

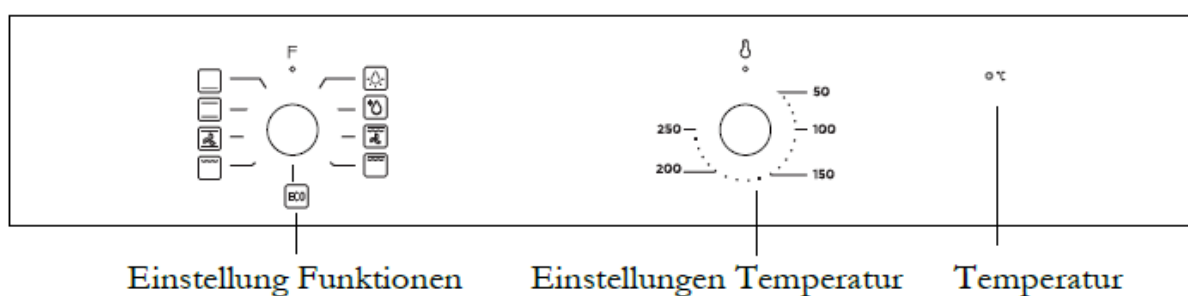
Das Gerät wurde zum Anschluss an eine 220-240V~50Hz-60Hz Stromversorgung entwickelt. Die Gesamtleistungsaufnahme beträgt 3000W. Das Netzanschlusskabel muss über einen Querschnitt von mindestens 1,5 mm² verfügen. Die direkte Verbindung zur Energieversorgung muss über einen zweipoligen Schalter mit einer Belastbarkeit von 250V, 16A verfügen. Der Schalter darf an keiner Stelle das gelbgrüne Erdkabel trennen.



- i** Nach der Installation und dem Anschluss muss das Netzanschlusskabel so verlegt sein, dass es an keiner Stelle einen Hochtemperaturbereich berühren kann.

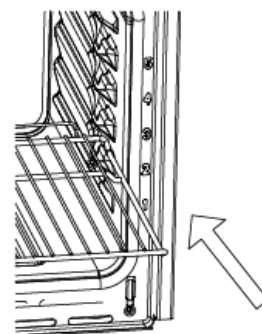
3. Bedienung

3.1 Bedienfeld










1. Drehen Sie zum Einstellen einer Funktion den Schalter zum gewünschten Symbol.
2. Drehen Sie zum Einstellen einer Temperatur den Schalter zum gewünschten Wert.
3. Sobald Sie Funktion und Temperatur eingestellt haben, nimmt das Gerät seinen Betrieb auf.
4. Stellen Sie den Temperaturschalter **immer auf 0**, wenn Sie das Gerät nicht in Betrieb ist.

Für einen sicheren Betrieb des Geräts ist die ordnungsgemäße Positionierung der Einschubelemente erforderlich, damit bei deren Entnahme kein heißes Koch/Backgut oder Kochgeschirr herausfallen kann.



3.2 Ofenfunktionen

Symbol	Funktion
	Backofenlampe: Ermöglicht es dem Benutzer, den Fortschritt des Garvorgangs zu beobachten, ohne die Tür öffnen zu müssen. Die Backofenlampe leuchtet bei allen Kochfunktionen, außer bei der ECO-Funktion.
	Auftauen. Die Zirkulation von Luft bei Raumtemperatur ermöglicht ein schnelleres Auftauen Ihres Gefrierlags ohne Hitzezufuhr.
	Unterhitze: Die Hitze wird nur von der Unterseite des Ofens abgegeben. Verwenden Sie diese Option zum Anbraten der Unterseite der Speisen. Diese Funktion eignet sich zum langsamen Garen von Rezepten oder zum Aufwärmen von Speisen.
	Unter- und Oberhitze. Diese Einstellung ermöglicht konventionelles Kochen/Backen.
	Unter- und Oberhitze mit Umluft ermöglicht eine gleichmäßigere Verteilung der Hitze und kann 30-40 % Energie sparen. Speisen werden außen leicht gebräunt und bleiben innen saftig. Diese Funktion ist geeignet, größere Fleischstücke bei einer hohen Temperatur zuzubereiten. Die Temperatur kann zwischen 50 ⁰ und 250 ⁰ C eingestellt werden
	Halber Grill. Das innere Grillelement schaltet sich an und aus, um die Temperatur aufrechtzuerhalten.
	Doppelter Grill: Das innere Heizelement und das äußere Heizelement im oberen Teil des Ofens sind in Betrieb. Geeignet für das Grillen größerer Mengen.



Doppelter Grill mit Gebläse (an der Rückwand): Das innere Heizelement und das äußere Heizelement im oberen Teil des Ofens arbeiten mit einem Gebläse. Er eignet sich zum Grillen von großen Mengen Fleisch.



ECO Modus Ober-Unterhitze mit begrenzter Maximalleistung

⚠ VORSICHT! Beachten Sie unbedingt die folgenden Warnhinweise.

1. Halten Sie die Ofentür geschlossen, wenn Sie eine der Ofenfunktionen benutzen.
2. Stellen Sie kein Kochgeschirr direkt auf den Boden des Ofens, sondern benutzen Sie die Schiebebleche.
3. Die inneren Bestandteile des Ofens werden extrem heiß. Vermeiden Sie es unbedingt, den Ofen innen zu berühren, während Sie mit Ihrem Gargut umgehen.
4. Seien Sie beim Öffnen der Tür besonders vorsichtig, um nicht mit den heißen Teilen und dem entweichenden Dampf in Kontakt zu geraten.
5. Tragen Sie bei der Entnahme einer Abtropfschale¹ **immer** hitzeresistente Ofenhandschuhe.

3.3 Tipps zum Backen und Braten

- ❖ Wir empfehlen die Nutzung des Backblechs, das mit dem Herd geliefert wurde.
- ❖ Es ist auch möglich, in Kuchenformen und auf Blechen zu backen, die an anderer Stelle gekauft wurden. Zum Backen ist es besser, schwarze Bleche zu verwenden, welche die Hitze besser leiten und die Backzeit verkürzen.
- ❖ Formen und Bleche mit hellen oder glänzenden Oberflächen werden nicht empfohlen, wenn die konventionelle Aufheizmethode (obere und untere Heizelemente) angewandt wird; die Nutzung solcher Formen kann zu einer zu geringen Aufheizung des unteren Teils des Kuchens führen.
- ❖ Bevor der Kuchen aus dem Ofen herausgenommen wird, kontrollieren Sie, ob das Backen abgeschlossen ist, indem Sie ein Holzstäbchen verwenden (der Kuchen ist ausgebacken, wenn das Stäbchen trocken und sauber herauskommt, nachdem Sie es in den Kuchen gesteckt haben).
- ❖ Nach dem Abschalten des Ofens ist es ratsam, den Kuchen für ungefähr 5 Minuten im Ofen zu lassen.
- ❖ Bereiten Sie Fleisch mit einem Gewicht von über 1 kg im Ofen zu; kleinere Mengen sollten Sie auf einem Kochfeld zubereiten.
- ❖ Benutzen Sie backofengeeignetes Kochgeschirr. Achten Sie darauf, dass auch die Griffe hitzeresistent sind.

¹ Ausstattung abhängig vom Modell.

- ❖ Wenn Sie Ihr Fleisch auf einem Gitterrost oder Grillrost zubereiten, schieben Sie ein mit etwas Wasser gefülltes Backblech auf die niedrigste Einschubhöhe in den Ofen.
- ❖ Wenden Sie während der Garzeit das Fleisch mindestens einmal. Übergießen Sie das Fleisch mit seinem Bratensaft oder heißem Salzwasser.
- ❖ Gießen Sie niemals kaltes Wasser über das Fleisch.

3.4 Energie sparen

- ❖ Öffnen Sie die Ofentür nicht unnötig oft.
- ❖ Schalten Sie den Ofen rechtzeitig ab und nutzen Sie die Restwärme.
- ❖ Benutzen Sie den Ofen nur zur Zubereitung größerer Mengen.
- ❖ Fleisch mit einem Gewicht von unter 1 kg kann in einem Kochgeschirr auf dem Kochfeld wirtschaftlicher zubereitet werden.
- ❖ Falls die Garzeit mehr als 40 Minuten beträgt, schalten Sie den Ofen 10 Minuten vor Ende der Garzeit ab.
- ❖ Achten Sie darauf, dass die Ofentür richtig geschlossen ist.
- ❖ Aufgrund von Verunreinigungen an der Türdichtung kann dort Wärme entweichen. Entfernen Sie deshalb umgehend alle Verunreinigungen.
- ❖ Schließen Sie das Gerät nicht in der unmittelbaren Umgebung von Kühl- und/oder Gefriergeräten an. Andernfalls kann der Energieverbrauch unnötig ansteigen.

4. Reinigung und Pflege

⚠️ WARNUNG!

Schalten Sie das Gerät vor dem Reinigen unbedingt aus und lassen Sie es vollständig abkühlen. Trennen Sie das Gerät vor allen Wartungsarbeiten von der Stromversorgung.

Ofen

- Reinigen Sie den Ofen nach jeder Benutzung.
- Schalten Sie beim Reinigen die Innenbeleuchtung des Ofens ein.
- Reinigen Sie das Innere des Ofens nur mit warmem Wasser und ein wenig Spülmittel. Nehmen Sie dazu einen Schwamm oder ein weiches Tuch. Benutzen Sie keine aggressiven und ätzenden Reinigungsmittel.
- Wischen Sie nach der Reinigung das Innere des Ofens trocken.
- Reinigen Sie die äußeren Bereiche des Ofens mit warmem Seifenwasser. Nehmen Sie dazu einen Schwamm oder ein weiches Tuch. Benutzen Sie keine aggressiven und ätzenden Reinigungsmittel.
- Wenn Sie einen speziellen Ofenreiniger anwenden, überprüfen Sie unbedingt anhand der Angaben des Reinigungsherstellers, ob der Reiniger für Ihr Gerät

geeignet ist.

- Alle durch ein Reinigungsmittel an Ihrem Gerät verursachten Schäden werden **nicht kostenfrei** behoben, auch nicht innerhalb des Garantierahmens.

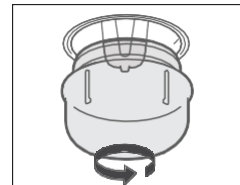
⚠ Benutzen Sie niemals einen Dampfreiniger.

Ofentür

- Reinigen Sie die Glasscheibe der Ofentür äußerst vorsichtig. Verwenden Sie keine Scheuermittel, da Sie ansonsten die Scheibe zerkratzen oder zerbrechen können.. Verwenden Sie etwas Spülmittel und warmes Wasser.

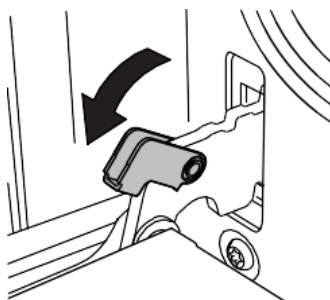
4.1 Austausch des Leuchtmittels

1. **Schalten Sie das Gerät aus und trennen Sie es von der Stromversorgung.**
2. Drehen Sie die Leuchtmittelabdeckung ab und reinigen Sie diese und trocknen Sie diese ab.
3. Drehen Sie das Leuchtmittel aus der Fassung und ersetzen Sie es durch ein neues **derselben Art und Leistung:**
 - Hitzeresistentes Backofenleuchtmittel (300⁰ C), 200-230V~/25W/ G9 Sockel. **Nutzen Sie keinesfalls ein anderes Leuchtmittel.**
4. Setzen Sie das Leuchtmittel ein und vergewissern Sie sich das dieses richtig im Keramik Sockel eingesetzt ist.
5. Schrauben Sie die Leuchtmittelabdeckung wieder auf.

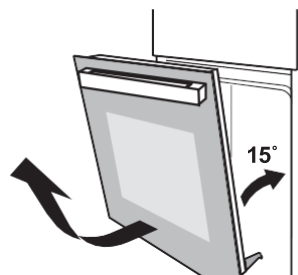


4.2 Entnahme der Ofentür

1. Öffnen Sie die Ofentür. Öffnen Sie die Scharnierabdeckung der Ofentür bis zur maximalen Position (siehe Abbildung 1)
2. Schließen Sie die Tür bis zum Anschlag, greifen Sie rechts und links an der Tür und ziehen Sie die Tür nach oben ab. (siehe Abbildung 2)
3. Schließen Sie die Tür in einem Winkel von etwa 15°. Heben Sie die Tür an und ziehen Sie sie langsam aus dem Backofen heraus.



(Abbildung 1)

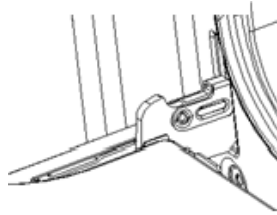


(Abbildung 2)

➔ Ofentür wieder installieren

Befolgen Sie die umgekehrte Reihenfolge der Türdemontage.

1. Achten Sie beim Einbau der Backofentür darauf, dass beide Scharniere direkt in die Öffnung passen.
2. Beide Seiten des Scharnierfalzes müssen an der Scharnierbefestigungsöffnung der Tür befestigt werden.
3. Wenn Sie die Tür öffnen, klappen Sie die Verriegelungsstange herunter (siehe Abbildung **B**).



B



Wenn die Tür versehentlich herunterfällt oder sich die Scharniere plötzlich schließen, drücken Sie Ihre Hand nicht in die Scharniere. Rufen Sie Ihren Kundendienst an.

➔ Entfernen der inneren Glasscheibe

1. Legen Sie die Tür mit der Oberseite zu sich, legen Sie die Hände auf das Glas und ziehen Sie es in Richtung Backofen. (Abbildung 3)
2. Trennen Sie das Glas vorsichtig ab, indem Sie es um etwa 25° anheben. (Abbildung 4)
3. Schieben Sie das Glas in die durch den Pfeil in Abbildung 5 gekennzeichnete Position. Ziehen Sie das Glas behutsam aus der Fassung. (Abbildung 5)
4. Nachdem Sie das innere Glas herausgezogen haben, nehmen Sie bitte das mittlere Glas heraus, wie in Abbildung 6 dargestellt



Abbildung 3

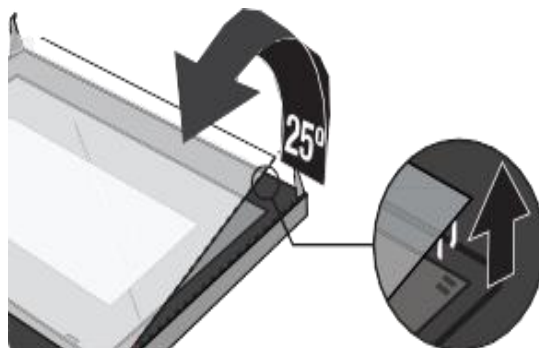


Abbildung 4

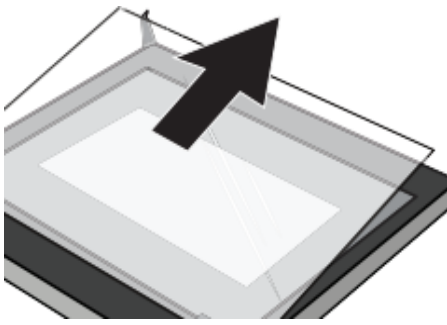


Abbildung 5

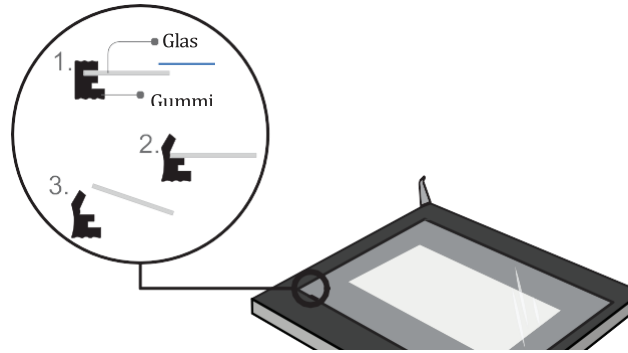


Abbildung 6

5. Wenn die Reinigung abgeschlossen ist, kehren Sie die obigen Schritte um, um die Tür wieder in ihre ursprüngliche Position zu bringen.

4.3 Problembehandlung

Gehen Sie bei einem Notfall oder einer Fehlfunktion wie folgt vor:

1. Schalten Sie das Gerät komplett ab.
2. Trennen Sie das Gerät von der Stromversorgung (entsprechende Sicherung im Sicherungskasten der Hausstromversorgung).
3. Kontaktieren Sie Ihren Kundendienst.

Überprüfen Sie die Angaben der Tabelle, bevor Sie den Kundendienst kontaktieren.

FEHLER	
MÖGLICHE URSACHE	MASSNAHMEN
Gerät arbeitet überhaupt nicht.	
➤ Das Gerät wird nicht mit Strom versorgt.	➤ Überprüfen Sie die entsprechende Sicherung im Sicherungskasten der Hausstromversorgung.
Innenbeleuchtung funktioniert nicht.	
➤ Das Leuchtmittel ist locker oder beschädigt.	➤ Das Leuchtmittel festdrehen oder ersetzen.

5. Technische Daten

Lieferant	PKM		
Modell	F7-2SA /F7-2BA		
Energieeffizienzindex (IEE Backröhre)	/		
Anzahl Backröhren	1		
Wärmequelle je Backröhre	Elektrischer Strom		
Geräteart	Einbaubackofen		
Bedienpanel	Edelstahlblende / Glasblende		
Energieeffizienzklasse	A		
Energieverbrauch (konventionell)	0,99 kW/h		
Energieverbrauch (Umluft)	0,77 kW/h		
Nutzbare Volumen Backröhre	65,00 L		
Funktionen Backofen	Auftauen, Unterhitze, Unter und Oberhitze, Unter und Obererhitze mit Umluft, Halber Grill, Doppelter Grill, Doppelter Grill mit Gebläse (an der Rückwand), ECO		
Grill/Umluft/Heißluft	✓	✓	-
Vollglasinnentüre	✓		
Ofentür/Glasschichten	schwarzes Glas		2
Gehäusekühlung	✓		
Griff und Knöpfe	Aluminium		
Geräuschemmission	< 52 db/A		
Maximale. Leistung	3,0 kW		
Stromspannung/Frequenz	220-240V~		50 Hz-60Hz
Tropfschale/Grillrost	1		1
Kabellänge	100 cm		
Gerätemaße in cm	59,50	59,50	57,50
Verpackungsmaße in cm	67,00	62,10	68,80
Gewicht netto/brutto	27,50		31,40

6. Entsorgung

1. Achten Sie beim Entpacken unbedingt darauf, dass die Bestandteile der Verpackung (Polyäthylentüten, Polystyrenstücke) nicht in die Reichweite von Kindern gelangen. **ERSTICKUNGSGEFAHR!**
2. Nicht mehr benutzte und alte Geräte müssen der zuständigen Wiederverwertungsstelle zugeführt werden. Keinesfalls offenen Flammen aussetzen.
3. Bevor Sie ein beliebiges Altgerät entsorgen, **machen Sie dieses vorher unbedingt funktionsuntüchtig!** Das bedeutet, immer den Netzstecker ziehen und danach das Stromanschlusskabel am Gerät abschneiden und direkt mit dem Netzstecker entfernen und entsorgen! **Demontieren Sie immer die komplette Tür,** damit sich keine Kinder einsperren und in Lebensgefahr geraten können!
4. Entsorgen Sie Papier und Kartonagen in den dafür vorgesehenen Behältern.
5. Entsorgen Sie Kunststoffe in den dafür vorgesehenen Behältern.
6. Falls es in Ihrem Wohnumfeld keine geeigneten Entsorgungsbehälter gibt, bringen Sie diese Materialien zu einer geeigneten kommunalen Sammelstelle.
7. Nähere Informationen erhalten Sie von Ihrem Fachhändler oder bei Ihren entsprechenden kommunalen Entsorgungseinrichtungen.



Alle mit diesem Symbol gekennzeichneten Materialien sind wiederverwertbar.



Alle verfügbaren Informationen zur Mülltrennung erhalten Sie bei Ihren örtlichen Behörden.

7. Garantiebedingungen

für Elektro-Großgeräte der PKM GmbH & Co. KG, Neuer Wall 2-6, 47441 Moers.

Der Hersteller leistet **dem Verbraucher** für die Dauer von 24 Monaten, gerechnet vom Tag des Kaufes Garantie für einwandfreies Material und fehlerfreie Fertigung. Dem Verbraucher stehen neben den Rechten aus der Garantie die gesetzlichen Gewährleistungsrechte zu, die der Verbraucher gegen den Verkäufer hat, bei dem er das Gerät erworben hat. Diese werden durch die Garantie nicht eingeschränkt.

Der Garantieanspruch ist vom Käufer durch Vorlage des Kaufbelegs mit Kauf- und/oder Lieferdatum nachzuweisen und **unverzüglich nach Feststellung und innerhalb von 24 Monaten** nach Lieferung an den Erstendabnehmer zu melden.

Die Garantie begründet keine Ansprüche auf Rücktritt vom Kaufvertrag oder Minderung (Herabsetzung des Kaufpreises). Ersetzte Teile oder ausgetauschte Geräte gehen in unser Eigentum über.

Der Garantieanspruch erstreckt sich nicht auf:

1. zerbrechliche Teile wie z.B. Kunststoff oder Glas bzw. Glühlampen;
2. geringfügige Abweichungen der PKM-Produkte von der Soll-Beschaffenheit, die auf den Gebrauchswert des Produkts keinen Einfluss haben;
3. Schäden infolge Betriebs- und Bedienungsfehler,
4. Schäden durch aggressive Umgebungseinflüsse, Chemikalien, Reinigungsmittel;
5. Schäden am Produkt, die durch nicht fachgerechte Installation oder Transport verursacht wurden;
6. Schäden infolge nicht haushaltsüblicher Nutzung;
7. Schäden, die außerhalb des Geräts durch ein PKM-Produkt entstanden sind - soweit eine Haftung nicht zwingend gesetzlich angeordnet ist.

Die Gültigkeit der Garantie endet bei:

1. Nichtbeachten der Aufstell- und Bedienungsanleitung;
2. Reparatur durch nicht fachkundige Personen;
3. Schäden, verursacht durch den Verkäufer, Installateur oder dritte Personen;
4. unsachgemäße Installation oder Inbetriebnahme;
5. mangelnde oder fehlerhafte Wartung;
6. Geräten, die nicht ihrem vorgesehenen Zweck entsprechend verwendet werden;
7. Schäden durch höhere Gewalt oder Naturkatastrophen, insbesondere, aber nicht abschließend bei Brand oder Explosion.

Garantieleistungen bewirken weder eine Verlängerung der Garantiefrist noch setzen sie eine neue Garantiefrist in Lauf.

Der räumliche Geltungsbereich der Garantie erstreckt sich auf in Deutschland, Österreich, Belgien, Luxemburg und in den Niederlanden gekaufte und verwendete Geräte.



Dear customer! We would like to thank you for purchasing a product from our wide range of domestic appliances. Read the complete instruction manual before you operate the appliance for the first time. Retain this instruction manual in a safe place for future reference. If you transfer the appliance to a third party, also hand over this instruction manual.

Index

Index.....	19
1. Safety instructions	20
2. Installation.....	23
2.1 Unpacking and positioning.....	23
2.2 Installation of the oven.....	23
2.3 Electrical connection	25
3. Operation.....	25
3.1 Control panel.....	25
3.2 Functions of the oven	26
3.3 Tips for baking and roasting.....	27
3.4 Energy saving	27
4. Cleaning and maintenance	28
4.1 Replacing of the illuminant	28
4.2 Removing of the oven door.....	29
4.3 Trouble shooting.....	31
5. Technical data.....	31
6. Waste management.....	32
7. Guarantee conditions.....	33

EU - Declaration of Conformity

- ★ The products, which are described in this instruction manual, comply with the harmonized regulations.
- ★ The relevant documents can be requested from the final retailer by the competent authorities.

- i** The figures in this instruction manual may differ in some details from the current design of your appliance. Nevertheless follow the instructions in such a case. Delivery without content.
- i** Any modifications, which do not influence the functions of the appliance, shall remain reserved by the manufacturer. Please dispose of the packing with respect to your current local and municipal regulations.
- i** The appliance you have purchased may be an enhanced version of the unit this manual was printed for. Nevertheless, the functions and operating conditions are identical. This manual is therefore still valid. Technical modifications as well as misprints shall remain reserved.

1. Safety instructions

- i** Read the **safety instructions** carefully before you operate the appliance for the first time. All information included in those pages serve for the protection of the operator. If you ignore the safety instructions, you will endanger your health and life.

⚠ DANGER! indicates a hazardous situation which, if ignored, will result in death or serious injury.

⚠ WARNING! indicates a hazardous situation which, if ignored, could result in death or serious injury.

⚠ CAUTION! indicates a hazardous situation which, if not avoided, may result in minor or moderate injury.

NOTICE! indicates possible damage to the appliance.

- i** Store this manual in a safe place so you can use it whenever it is needed. Strictly observe the instructions to avoid damage to persons and property.
- i** Check the technical periphery of the appliance! Do all wires and connections to the appliance work properly? Or are they time-worn and do not match the technical requirements of the appliance? A check-up of existing and newly-made connections must be done by an authorized professional. All connections and energy-leading components (incl. wires inside a wall) must be checked by a qualified professional. All modifications to the electrical mains to enable the installation of the appliance must be performed by a qualified professional.
- i** The appliance is intended for private use only.
- i** The appliance is intended for cooking in a private household only.
- i** The appliance is intended for indoor-use only.
- i** The appliance is not intended to be operated for commercial purposes, during camping and in public transport.
- i** Operate the appliance in accordance with its intended use only.
- i** Do not allow anybody who is not familiar with this instruction manual to operate the appliance.

- This appliance may be operated by **children** aged from 8 years and above as well as by persons with reduced physical, sensory and mental capabilities or lack of experience and knowledge if they are supervised or have been instructed concerning the safe use of the appliance and do comprehend the hazards involved. **Children** must not play with the appliance. Cleaning and **user-maintenance** must not be carried out by **children** unless they are supervised.

DANGER!

1. The appliance must be connected to the mains by a qualified professional, who is familiar with and adheres to the local requirements and supplementary regulations of your energy supplier.
2. All electrical work must be carried out by a qualified professional. Do not modify the energy supply. The connection must be carried out in accordance with the current local and legal regulations
3. **Do not connect** the appliance to the mains if the appliance itself or the power cord or the plug are visibly damaged.
4. Never try to repair the appliance yourself. Repairs carried out by unauthorized persons can cause serious damage. If the appliance does not operate properly, please contact the shop you purchased the appliance at. Original spare parts should be used only.
5. When the power cord is damaged, it must be replaced by the manufacturer or an authorized aftersales service or a qualified professional only.

WARNING!

1. Disconnect the appliance from the mains before you clean or maintain it.
2. The appliance must always be grounded and protected corresponding to the requirements of your local energy supplier. The main current circuit must be equipped with a safety shut-down device.
3. All modifications to the electrical mains to enable the installation of the appliance must be performed by a qualified professional.
4. In case of an event caused by a technical malfunction, disconnect the appliance from the mains. Report the malfunction to your service centre so it can be repaired.
5. Do not use adapters, multiple sockets and extension cords for connecting the appliance to the mains.
6. Do not carry out any modifications to your appliance.
7. The room the appliance is installed in must be dry and well-ventilated. When the appliance is installed, an easy access to all control elements is required.
8. The veneering of cabinets has to be fixed with a heat-resistant glue, that is able to withstand a temperature of 120°C.

9. Adjacent furniture or housing and all materials used for installation must be able to resist a temperature of min. 85⁰ C above the ambient temperature of the room the appliance is installed in during operation.
10. Remove the back of the kitchen unit to ensure adequate ventilation around the appliance. The appliance must have at least 45 mm of free space at its back.
11. Do not install the appliance in rooms or at areas which contain flammable substances as petrol, gas or paint. This warning also refers to the vapour these substances release.
12. Cooker-hoods should be installed according to their manufacturers' instructions.
13. Do not heat your rooms or dry your washing by use of the appliance.
14. Do not install the appliance near to curtains or upholstered furniture. **RISK OF FIRE!**
15. Do not store any objects in the oven. **RISK OF FIRE!**
16. Household equipment and connection leads must not touch the hot oven or the hob as the insulation material is usually not heat-resistant.
17. Never use a steam cleaner to clean the appliance. The steam will cause serious damage to the electric components of the appliance. **Risk of electrical shock!**
18. The accessible parts of the oven become hot during operation, so keep children away from the operating appliance. Touching the appliance while it is operating can cause serious burns.
19. Children must not play with the appliance.
20. Always supervise children if they are near the appliance.

CAUTION!

1. The appliance becomes hot while operating. Do not touch the hot components inside the oven.
2. Do not use any aggressive, abrasive and acrid detergents or sharp-edged items to clean the door of the oven. Otherwise you may scratch the surface and damage the glass.
3. Do not put any cookware or baking trays directly on the base inside the oven. Do not cover the base inside the oven with aluminium foil.
4. Keep the door of the oven always closed if you use one of the oven-functions.
5. Do not put any cookware directly on the base inside the oven. Use the trays.
6. Be careful if you open the door. Do not get in contact with the hot parts of the oven or the steam, which will escape the oven.
7. **Always** use oven-gloves.
8. This appliance complies with the current European safety legislation. We do wish to emphasize that this compliance does not negate the fact that the surfaces of **the appliance will become hot** while operating and **will retain and emit heat even if it has stopped operating.**

NOTICE

1. When you move the appliance, hold it at its base and lift it carefully. Keep the appliance in an upright position.
2. Never use the door for moving the appliance as you will damage the hinges.
3. The appliance must be transported and installed by at least **two persons**.
4. When you unpack the appliance, you should take note of the position of every part of the interior accessories in case you have to repack and transport it at a later point of time.
5. Do not operate the appliance unless all components are installed properly.
6. Do not stand or lean on the base, the drawers, the doors etc of the appliance.
7. The air vents of the appliance or its built-in structure (if the appliance is suitable for being built-in) must be completely open, unblocked and free of any kind of dirt.
8. Do not put any heavy items onto the open door of the oven. Do not lean against the open door of the oven as you will damage the hinges.

2. Installation

2.1 Unpacking and positioning

1. Unpack the appliance carefully. Dispose of the packaging as described in chapter waste management.
2. Completely remove the transport-protection. Be very careful and do not use any aggressive or abrasive detergents to remove residuals of the transport-protection.
3. Check that the appliance and the power cord are not visible damaged.
4. Do not install the appliance in a place where it may come in contact with water or rain; otherwise, the insulation of the electrical system will be damaged.
5. Install the appliance on a **level, dry and solid floor**. Check the correct installation with a bubble level.
6. Remove the complete packaging material (inside and outside the appliance) before initial operation.
7. The nameplate is situated inside the appliance or at the back.

2.2 Installation of the oven

DANGER!

The appliance must be connected to the mains by a qualified professional, who is familiar with and adheres to the local requirements and supplementary regulations of your electricity supplier.

All electrical work must be carried out by a qualified professional. Do not modify the energy supply. The connection must be carried out in accordance with the current local and legal regulations

1. Provide an opening meeting the dimensions on figure 1. Fit the appliance into the opening.
2. Open the door and remove the rubber caps of the two screws on the sides of the oven-frame.
3. Fix the oven on the kitchen cabinet with the two screws which fit the holes provided in the oven-frame.
4. Fix the rubber caps after fitting the oven into the cabinet.

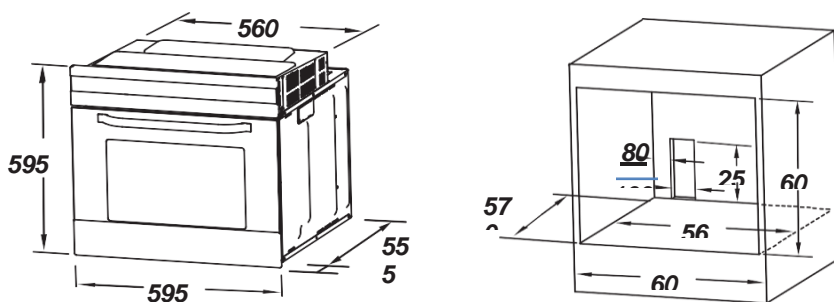


Fig.1

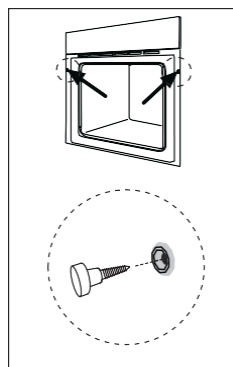
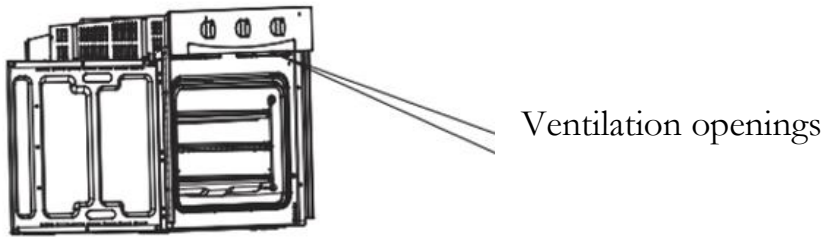


Fig. 2

➔ Ventilation openings

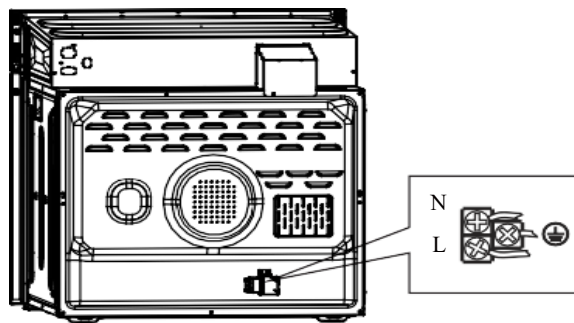
The temperature of the oven is higher than 70⁰ C after cooking. The ventilation opening will keep working for 15 minutes when you have stopped cooking.



2.3 Electrical connection

Instructions for the installer (qualified professional)

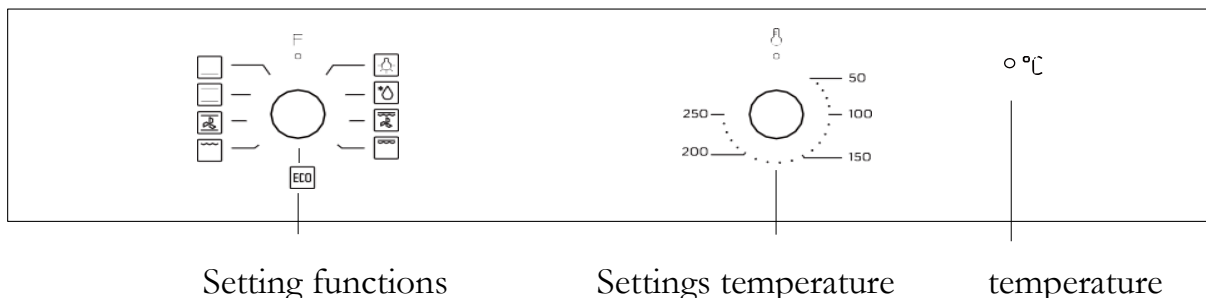
The appliance is designed to be connected to a 220-240V~50Hz-60Hz electricity supply. Total power absorbed is 2300W. The cable used for connection must have a cross section of 1.5 mm². The direct connection to the mains supply must have a double pole switch with a minimum rating of 250V, 16A. The switch must not brake the yellow-green earth cable at any point.



- i** The cable must be placed in such a way that it cannot touch a high temperature area at any point after installation and connection.

3. Operation

3.1 Control panel



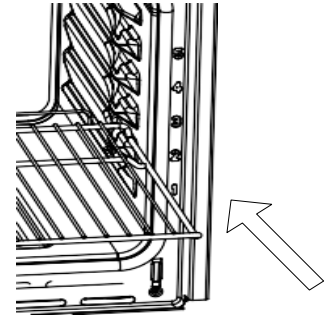
Setting functions

Settings temperature





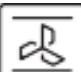


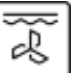

temperature

1. Turn the knob to the desired symbol to select the function.
2. Turn the knob to the desired value to select the temperature.
3. The appliance starts operating as soon as you have set the function and the temperature.
4. **Always turn the temperature-knob to 0** when you do not operate the appliance.

Proper positioning of the trays is mandatory for safe operation of the appliance. Otherwise hot food or cookware can slide off the trays when removing them.



3.2 Functions of the oven

Icon	Function
	Oven lamp: Allows the user to monitor the progress of the cooking process without having to open the door. The oven lamp lights up for all cooking functions, except for the ECO function.
	Defrosting. The circulation of air at room temperature enables faster defrosting of your frozen food without the need for heat.
	Bottom heat: Heat is only emitted from the underside of the oven. Use this option to brown the underside of the food. This function is suitable for slow cooking recipes or reheating food.
	Top and bottom heat. This setting enables conventional cooking/baking.
	Top and bottom heat with convection enables a more even distribution of heat and can save 30-40% energy. Food is lightly browned on the outside and remains juicy on the inside. This function is suitable for preparing larger pieces of meat at a high temperature.
	Half grill. The inner grill element switches on and off to maintain the temperature.
	Double grill: The inner heating element and the outer heating element in the upper part of the oven are in operation. Suitable for grilling large quantities.
	Double grill with fan (on the rear wall): The inner heating element and the outer heating element in the upper part of the oven work with a fan. It is suitable for grilling large quantities of meat.
	ECO mode top/bottom heat with limited maximum output

⚠ CAUTION! Strictly observe the following safety instructions.

1. Keep the door of the oven always closed if you use one of the oven-functions.
2. Do not put any cookware directly on the base inside the oven. Use the trays.
3. The interior parts of the oven become extremely hot. Do not touch any parts inside the oven if you handle your cookware.
4. Be careful if you open the door. Do not get in contact with the hot parts of the oven or the steam, which will escape the oven.
5. **Always** use oven-gloves.

3.3 Tips for baking and roasting

- ❖ We recommend to use the supplied baking tray provided with your appliance.
- ❖ It is also possible to bake in cake tins and trays bought somewhere else. **For baking it is better to use black trays which conduct heat better and shorten the baking time.**
- ❖ Shapes and trays with bright or shiny surfaces are not recommended when using the conventional heating method (top and bottom heaters). The use of such tins can result in under-cooking the base of cakes.
- ❖ Before you take a cake out of the oven, check that it is ready using a wooden stick (when the cake is ready the stick should come out dry and clean after having been inserted in the cake).
- ❖ When switching off the oven leave the cake inside for about 5 minutes.
- ❖ Cook meat with a weight of more than 1 kg in the oven. Cook smaller pieces of food on the hob.
- ❖ Use oven-proof cookware only. Check that their handles also are oven-proof.
- ❖ When you cook meat on a grillage, insert a drip tray with a small amount of water in the oven (minimum rack height).
- ❖ Turn over meat at least once.
- ❖ Never pour cold water on the meat.

3.4 Energy saving

- ❖ Do not open the oven door unnecessarily often.
- ❖ Switch off the oven in good time and make use of the residual heat.
- ❖ Only use the oven when cooking larger dishes.
- ❖ Meat of up to 1kg can be cooked more economically in a pan on the hob.
- ❖ If the cooking time takes longer than 40 minutes switch off the oven 10 minutes before.
- ❖ Make sure the oven door is closed properly.
- ❖ Heat can escape through spillages on the door seals. Clean up any spillages immediately.

- ❖ Do not install the cooker near of refrigerators/freezers. Otherwise the energy consumption increases unnecessarily.

4. Cleaning and maintenance

⚠WARNING!

Switch off the appliance and let it cool down before cleaning.
Disconnect the appliance from the mains before maintenance.

Oven

- Clean the oven after use.
- Switch on the internal light while cleaning.
- Clean the interior with warm water and a little bit of washing-liquid. Use a sponge or a soft cloth. Never use abrasive or aggressive detergents.
- Dry after cleaning.
- Clean the outside of the oven with warm soapy water. Use a sponge or a soft cloth. Never use abrasive or aggressive detergents.
- If you use a special oven-detergent, check that the detergent is suitable for your appliance (instructions on the packaging of the detergent).
- Any damage that is caused to the appliance by a cleaning product will not be fixed free of charge, even if the guarantee period of the appliance is still valid.



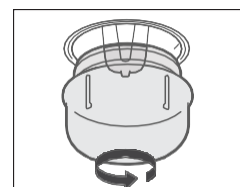
Never use a steam cleaner.

Oven-door

- Clean the door very carefully. Do not use any abrasive detergents; otherwise you may damage or brake the glass. Use wash-up liquid and warm water.

4.1 Replacing of the illuminant

- 1. Switch off the appliance and disconnect it from the mains.**
2. Unscrew and wash the lamp cover and wipe it dry.
3. Remove the illuminant and replace it by a new one of the same kind and power:
 - Heat-proof illuminant for ovens (300⁰ C), 200-230V/25W/G9 thread
- 4. Do not use any other type of bulb**
5. Screw the bulb in, making sure it is properly inserted into the ceramic socket.
6. Screw in the lamp cover.



4.2 Removing of the oven door

4. Open the oven door. Open the hinge cover of the oven door to the maximum position (see figure 1)
5. Close the door as far as it will go, grasp the right and left sides of the door and pull the door upwards. (see figure 2)
6. Close the door at an angle of about 15°. Lift the door and slowly pull it out of the oven.

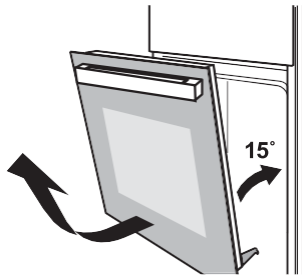


Fig.1

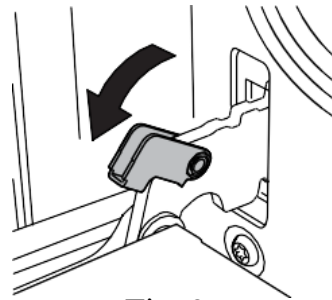
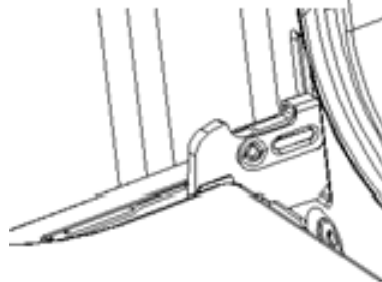


Fig. 2

Reinstalling of the oven door

Follow to the opposite order of door disassembly

1. When install oven door, make sure both hinge plug into opening mouth directly.
2. Both sides of hinge rabbet must be fixed onto the hinge mounting hole on the door.
3. When open the door, spread down locking rod (Picture **B**).



B



If the door drops accidentally or hinges shut up suddenly, do not push your hand in hinges. Please call the after-sales.

→ Removing the inner glass pane

1. Place the door with the top towards you, place your hands on the glass and pull it towards the oven. (Figure 3)
2. Carefully separate the glass by lifting it by about 25°. (Figure 4)
3. Slide the glass into the position indicated by the arrow in Figure 5. Carefully pull the glass out of the socket. (Figure 5)
4. After you have pulled out the inner glass, please remove the middle glass as shown in Figure 6



Figure 3

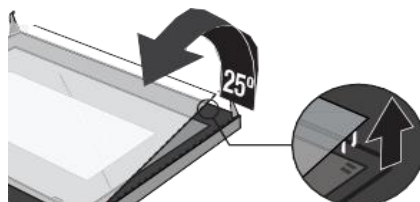


Figure 4

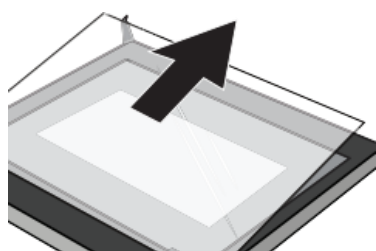


Figure 5

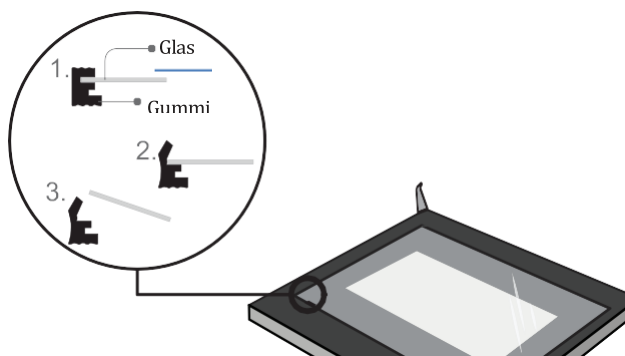


Figure 6

5. When cleaning is complete, reverse the above steps to return the door to its original position.

4.3 Trouble shooting

Emergency measures:

1. Switch off the entire appliance.
2. Disconnect the appliance from the mains (fuse box of your household power supply).
3. Contact your aftersales service.

Check the schedule below before you contact your aftersales service.

MALFUNCTION	
POSSIBLE CAUSES	MEASURES
Appliance does not work at all.	
➤ The appliance is not supplied with energy.	➤ Check the relevant fuse in the fuse box of your household power supply.
Internal light does not work.	
➤ The illuminant is loose or damaged.	➤ Tighten or replace the illuminant.

5. Technical data

Supplier's name	PKM
Model	F7-2SA /F7-2BA
Energy efficiency index(IEE cavity)	/
Number of cavities	1
Heat source per cavity	Electricity
Type	Built-In Oven
Control panel	Stainless steel / glass panel
Energy efficiency class	A
Energy consumption (conventional)	0.99 kW/h
Energy consumption (with fan)	0.77 kW/h
Usable volume	65.00 L
Functions	Defrost, bottom heat, top and bottom heat, top/bottom heat with convection, half grill, double grill, double grill with fan, ECO

Grill/fan/hot air fan	✓	✓	-
All-glass inner door		✓	
Door/glass layers	Black glass		2
Enclosure cooling		✓	
Handle and knobs		Aluminium	
Noise emission		< 52 db/A	
Maximum power		3,0 kW	
Voltage/frequency	220-240V~		50 Hz-60Hz
Drip tray/grillage	1		1
Cable length		100 cm	
Installation dimensions in cm	59,50	59,50	57,50
Dimensions packaging in cm	67,00	62,10	68,80
Weight net/gross	27,50		31,40

6. Waste management

1. While unpacking, the packaging materials (polythene bags, polystyrene pieces, etc.) should be kept away from children. **CHOKING HAZARD!**
2. Old and unused appliances must be send for disposal to the responsible recycling centre. Never expose to open flames.
3. Before you dispose of an old appliance, **render it inoperative**. Unplug the appliance and cut off the entire power cord. Dispose of the power cord and the plug immediately. **Remove the door completely** so children are not able to get into the appliance as this endangers their lives!
4. Dispose of any paper and cardboard into the corresponding containers.
5. Dispose of any plastics into the corresponding containers.
6. If suitable containers are not available at your residential area, dispose of these materials at a suitable municipal collection point for waste-recycling.
7. Receive more detailed information from your retailer or your municipal facilities.



Materials marked with this symbol are recyclable.



Please contact your local authorities to receive further information.

7. Guarantee conditions

for large electric appliances, PKM GmbH & Co. **KG, Neuer Wall 2-6, 47441 Moers.**

This appliance includes a 24-month guarantee **for the consumer** given by the manufacturer, dated from the day of purchase, referring to its flawless material-components and its faultless fabrication. The consumer is accredited with both the dues of the guarantee given by the manufacturer and the vendor's guarantees. These are not restricted to the manufacturer's guarantee. Any guarantee claim has to be made **immediately after the detection and within 24 months** after the delivery to the first ultimate vendee. The guarantee claim has to be verified by the vendee by submitting a proof of purchase including the date of purchase and/or the date of delivery. The guarantee does not establish any entitlement to withdraw from the purchase contract or for a price reduction. Replaced components or exchanged appliances demise to us as our property.

The guarantee claim does not cover:

1. fragile components as plastic, glass or bulbs;
2. minor modifications of the PKM-products concerning their authorized condition if they do not influence the utility value of the product;
3. damage caused by handling errors or false operation;
4. damage caused by aggressive environmental conditions, chemicals, detergents;
5. damage caused by non-professional installation and haulage;
6. damage caused by non common household use;
7. damages which have been caused outside the appliance by a PKM-product unless a liability is forced by legal regulations.

The validity of the guarantee will be terminated if:

1. the prescriptions of the installation and operation of the appliance are not observed.
2. the appliance is repaired by a non-professional.
3. the appliance is damaged by the vendor, the installer or a third party.
4. the installation or the start-up is performed inappropriately.
5. the maintenance is inadequately or incorrectly performed.
6. the appliance is not used for its intended purpose.
7. the appliance is damaged by force majeure or natural disasters, including, but with not being limited to fires or explosions.

The guarantee claims neither extend the guarantee period nor initiate a new guarantee period. The geographical scope of the guarantee is limited with respect to appliances, which are purchased and used in Germany, Austria, Belgium, Luxembourg and the Netherlands.



Cher client ! Nous tenons à vous remercier pour l'achat d'un produit de notre vaste gamme d'appareils électroménagers. Veuillez lire le mode d'emploi en entier avant d'utiliser l'appareil pour la première fois. Conservez le présent mode d'emploi dans un lieu sûr pour référence ultérieure. Si vous transmettez l'appareil à un tiers, remettez-lui aussi ce mode d'emploi.

Repertoire

Repertoire	34
1. Consignes de sécurité	35
2. Installation	39
2.1 Déballage et installation	39
2.2 Installation du four	39
2.3 Connexion électrique.....	41
3. Fonctionnement.....	41
3.1 Panneau de commande	41
3.2 Fonctions du four	42
3.3 Conseils pratiques	43
3.4 Les économies d'énergie	44
4. Nettoyage et entretien.....	44
4.1 Changement de l'ampoule.....	45
4.2 Démontage de la porte du four	45
4.3 Instructions de dépannage	47
5. Données techniques.....	48
6. Gestion de déchets.....	49
7. Conditions de garantie.....	50

UE – Déclaration de Conformité

- ★ Les Déclarations de Conformité de l'UE des produits décrits dans le présent mode d'emploi sont disponibles.
- ★ Les documents pertinents peuvent être demandés auprès du détaillant par les autorités compétentes.

- i** Les chiffres figurant dans le présent mode d'emploi peuvent différer dans certains détails de la conception actuelle de votre appareil. Néanmoins, dans un tel cas, veuillez suivre les instructions. Contenu non compris.
- i** Le fabricant se réserve le droit d'apporter toute modification qui n'a pas d'influence sur les fonctions de l'appareil. Veuillez éliminer l'emballage conformément aux réglementations locales et municipales en vigueur.
- i** L'appareil que vous avez acheté peut être une version améliorée de l'unité pour lequel le présent mode d'emploi a été imprimé. Néanmoins, les fonctions et les conditions d'utilisation sont identiques. Ce mode d'emploi est donc toujours valable.
- i** Les modifications techniques ainsi que les fautes d'impression demeurent sous réserve.

1. Consignes de sécurité

- i** Lisez **les consignes de sécurité** avant d'utiliser l'appareil pour la première fois. Toute information apparaissant sur ces pages sert à protéger l'utilisateur. Si vous ignorez les consignes de sécurité, vous mettez votre santé et votre vie en danger.

⚠ DANGER! signale une situation à risque qui, si elle est ignorée, entraînera la mort ou des blessures graves.

⚠ MISE EN GARDE! signale une situation à risque qui, si elle n'est pas évitée, peut entraîner des blessures légères.

⚠ ATTENTION! signale une situation à risque qui, si elle est ignorée, peut entraîner la mort ou des blessures graves.

⚠ AVIS ! signale des dommages possibles sur l'appareil.

- i** Conservez le présent mode d'emploi dans un lieu sûr afin que vous puissiez le consulter à chaque fois que cela est nécessaire. Suivez attentivement les consignes afin d'éviter toute blessure ou tout endommagement de l'appareil.
- i** Veuillez vérifier la périphérie technique de l'appareil ! Est-ce que tous les fils et les connexions avec l'appareil fonctionnent bien ? Ou sont-ils usés par le temps et ne correspondent pas aux exigences techniques de l'appareil ? Un contrôle des connexions existantes et récemment créé doit être effectué par un professionnel agréé. Toutes les connexions et les composants électriques (y compris les fils dans un mur) doivent être vérifiés par un professionnel qualifié. Toutes les modifications apportées au réseau électrique permettant l'installation de l'appareil doivent être effectuées par un professionnel qualifié.
- i** L'appareil est destiné uniquement à usage privé.
- i** L'appareil est destiné à cuisson uniquement dans une habitation privée.

- i** L'appareil est conçu uniquement pour un usage à l'intérieur.
 - i** L'appareil n'est pas prévu pour être utilisé à des fins commerciales, pendant le camping et dans les transports en commun.
 - i** Veuillez utiliser l'appareil conformément uniquement à son usage prévu.
 - i** Ne laissez pas quelqu'un qui ne connaît pas bien le présent mode d'emploi utiliser l'appareil.
- Cet appareil peut être utilisé par **des enfants** âgés de 8 ans et plus, ainsi que par des personnes ayant des capacités physiques, sensorielles et mentales réduites ou le manque d'expérience et de connaissances si elles sont surveillées ou ont reçu des instructions concernant l'utilisation sécuritaire de l'appareil et comprennent les risques encourus. **Les enfants** ne doivent pas jouer avec l'appareil. Le nettoyage et **l'entretien quotidien** ne doivent pas être effectués par **les enfants**, à moins qu'ils soient surveillés.

DANGER !

1. L'appareil doit être branché au secteur par un professionnel qualifié, qui est formé et qui se tient aux exigences locales et règlements supplémentaires de votre fournisseur d'énergie.
2. Tous les travaux électriques doivent être effectués par un professionnel qualifié. Ne modifiez pas l'alimentation en énergie. La connexion doit être effectuée conformément aux réglementations locales et juridiques actuelles.
3. **Ne branchez pas** l'appareil au secteur si l'appareil lui-même ou le cordon d'alimentation ou la fiche sont visiblement endommagés.
4. N'essayez jamais de réparer l'appareil vous-même. Les réparations effectuées par des personnes non-autorisées peuvent causer de graves dégâts. Si l'appareil ne fonctionne pas correctement, nous vous prions de vouloir bien contacter le magasin où vous avez acheté l'appareil. Utilisez uniquement les pièces détachées originales.
5. Lorsque le cordon d'alimentation est endommagé, il doit être remplacé uniquement par le fabricant ou un service après-vente autorisé ou un professionnel qualifié.

ATTENTION !

1. Débranchez l'appareil du réseau électrique avant le nettoyage et l'entretien.
2. L'appareil doit toujours être mis à la terre et protégé conformément aux exigences de votre fournisseur d'énergie local. Le circuit de courant principal doit être équipé d'un dispositif de mise en arrêt de sécurité.
3. Toutes les modifications au réseau électrique pour permettre l'installation de l'appareil doivent être effectuées par un professionnel qualifié.

4. Dans le cas d'un événement provoqué par un dysfonctionnement technique, débranchez l'appareil du secteur. Signalez le dysfonctionnement à votre centre de service de sorte à ce qu'il puisse être réparé.
5. N'utilisez pas d'adaptateurs, de prises multiples et de rallonges pour brancher l'appareil au secteur.
6. N'effectuez pas de modifications à votre appareil.
7. La pièce où l'appareil est installé doit être sèche et bien ventilée. Lorsque l'appareil est installé, il est nécessaire d'assurer un accès facile à l'ensemble des éléments de commande.
8. Le placage des armoires doit être fixé avec une colle résistante à la chaleur, qui est capable de supporter une température de 120°C.
9. Les meubles adjacents ou le logement et tous les matériaux utilisés pour l'installation doivent être en mesure de résister à une température minimale de 85°C au-dessus de la température ambiante de la pièce où l'appareil est installé et où il fonctionne.
10. Retirez le dos du bloc-cuisine afin d'assurer une ventilation adéquate autour de l'appareil. L'appareil doit avoir au moins 45 mm d'espace libre sur sa face arrière.
11. N'installez pas l'appareil dans les pièces ou dans les zones qui contiennent des substances inflammables comme de l'essence, du gaz ou de la peinture. Cette attention se réfère également à la vapeur que ces substances libèrent.
12. Les hottes de cuisson doivent être installées selon les instructions de leurs fabricants.
13. Ne chauffez pas les pièces dans votre domicile ni ne séchez votre linge en utilisant l'appareil.
14. N'installez pas l'appareil à la proximité des rideaux ou des meubles rembourrés.
RISQUES D'INCENDIE !
15. Ne stockez pas des objets dans le four. **RISQUES D'INCENDIE !**
16. L'équipement ménager et les fils de raccordement ne doivent pas toucher le four chaud ou la table de cuisson vu que le matériau d'isolation n'est généralement pas résistant à la chaleur.
17. N'utilisez jamais un nettoyeur à vapeur pour nettoyer l'appareil. La vapeur causera de graves dégâts aux composants électriques de l'appareil. **Risque de choc électrique !**
18. Les parties accessibles du four deviennent chaudes pendant le fonctionnement, donc ne laissez pas les enfants s'approcher de l'appareil lorsqu'il fonctionne. Toucher l'appareil pendant son fonctionnement peut causer des brûlures graves.
19. Les enfants ne doivent pas jouer avec l'appareil.
20. Surveillez toujours les enfants s'ils sont près de l'appareil.

MISE EN GARDE !

1. L'appareil devient chaud pendant le fonctionnement. Ne touchez pas les composants chauds à l'intérieur du four.

2. N'utilisez pas de détergents agressifs, abrasifs et âcres ou des objets acérés pour nettoyer la porte du four. Sinon, vous risquez de rayer la surface et d'endommager le verre.
3. Ne mettez pas d'ustensiles ou de plateaux de cuisson directement sur la base à l'intérieur du four. Ne couvrez pas la base à l'intérieur du four avec du papier d'aluminium.
4. Gardez la porte du four toujours fermée si vous utilisez l'une des fonctions du four.
5. Ne mettez pas d'ustensiles directement sur la base à l'intérieur du four. Utilisez les plateaux.
6. Soyez prudent si vous ouvrez la porte. N'entrez pas en contact avec les parties chaudes du four ou avec la vapeur qui s'échappera du four.
7. **Toujours** utilisez des gants de four.
8. Le présent appareil est conforme à la législation de sécurité européenne actuelle. Nous tenons à souligner que cette conformité ne nie pas le fait que les surfaces de **l'appareil deviennent chaudes** pendant l'utilisation et **continueront à garder et à émettre de la chaleur, même si l'appareil cesse de fonctionner.**

AVIS

1. Lorsque vous déplacez l'appareil, maintenez-le à sa base et soulevez-le soigneusement. Gardez l'appareil en position verticale.
2. N'utilisez jamais la porte pour déplacer l'appareil, car vous endommagerez les charnières.
3. L'appareil doit être transporté et installé par au moins **deux personnes**.
4. Lorsque vous déballez l'appareil, vous devriez prendre note de la position de chaque partie des accessoires à l'intérieur au cas où vous avez à le remballer et à le transporter ultérieurement.
5. N'utilisez pas l'appareil à moins que tous les composants soient installés correctement.
6. Ne vous mettez pas sur la base, les tiroirs, les portes, etc. de l'appareil ni ne vous penchez dessus.
7. Les sorties d'air de l'appareil ou de sa structure encastrée (si l'appareil est apte à être encastré) doivent être complètement ouvertes, débloquées et libres de tout type de saleté.
8. Ne mettez pas d'objets lourds sur la porte ouverte du four. Ne vous appuyez pas sur la porte ouverte du four sous peine d'endommager les charnières.

2. Installation

2.1 Déballage et installation

1. Déballez l'appareil avec soin. Débarrassez-vous de l'emballage comme décrit dans le chapitre de gestion des déchets.
2. Enlevez complètement la protection pour le transport. Soyez très prudent et n'utilisez pas de détergents agressifs ou abrasifs pour enlever les résidus de la protection pour le transport.
3. Vérifiez à ce que l'appareil et le cordon d'alimentation ne sont pas visiblement endommagés.
4. N'installez pas l'appareil dans un endroit où il pourrait entrer en contact avec de l'eau ou de la pluie ; sinon l'isolation de l'installation électrique sera endommagée.
5. Installez l'appareil sur **un plancher plat, sec et solide**. Vérifiez la bonne installation avec un niveau à bulle.
6. Retirez le matériau d'emballage complet (intérieur et extérieur de l'appareil) avant l'opération initiale.
7. La plaque signalétique se trouve à l'intérieur ou à l'arrière de l'appareil.

2.2 Installation du four

⚠ DANGER !

L'appareil doit être branché au secteur par un professionnel qualifié, qui est formé et qui se tient aux exigences locales et règlements supplémentaires de votre fournisseur d'énergie.

Tous les travaux électriques doivent être effectués par un professionnel qualifié. Ne modifiez pas l'alimentation en énergie. La connexion doit être effectuée conformément aux réglementations locales et juridiques actuelles.

1. Prévoyez une ouverture répondant aux dimensions sur le dessin 1. Installez l'appareil dans l'ouverture.
2. Ouvrez la porte et retirez les capuchons en caoutchouc des deux vis sur les côtés du cadre du four.
3. Fixez le four sur l'armoire de cuisine avec les deux vis qui correspondent aux trous prévus dans le cadre du four.
4. Fixez les capuchons en caoutchouc après avoir installé le four dans l'armoire.

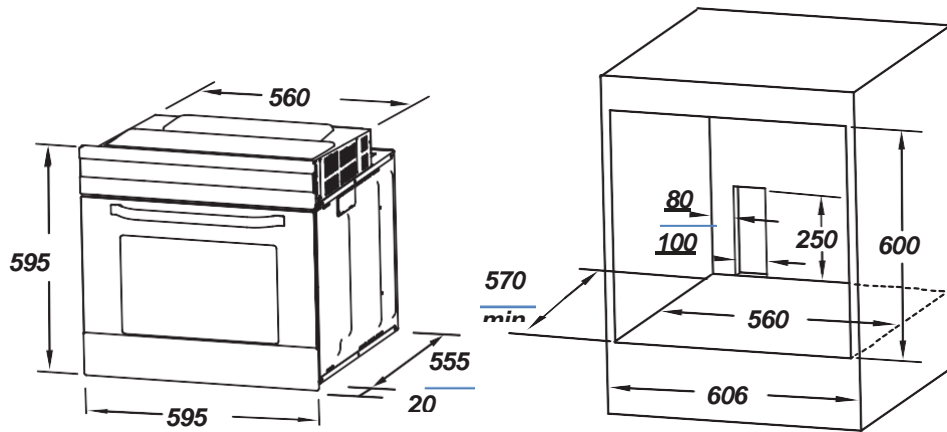


Fig. 1

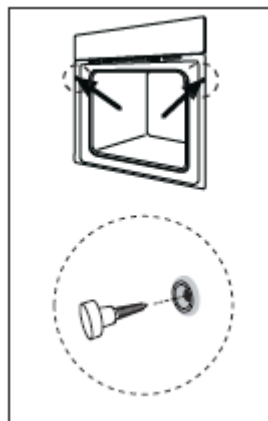
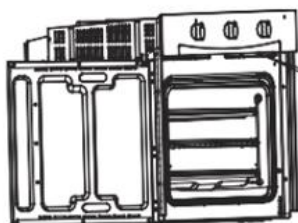


Fig. 2

➔ **Les ouvertures de ventilation**

La température du four est supérieure à 70⁰ C après la cuisson. L'ouverture de ventilation continuera à fonctionner pendant 15 minutes lorsque vous avez cessé de cuisson.

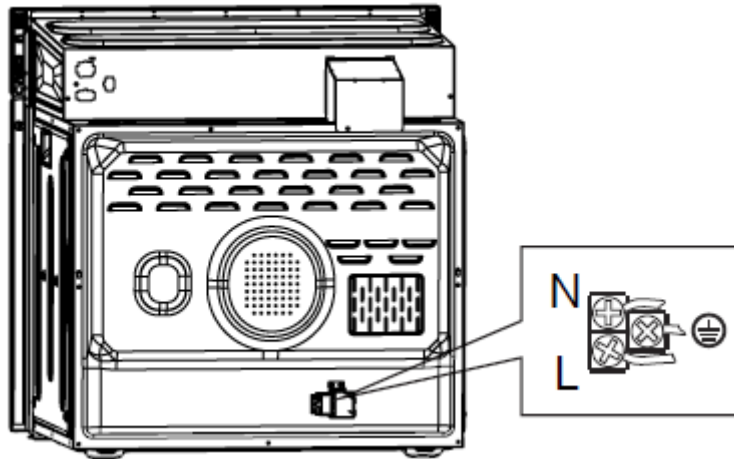


ouvertures de ventilation

2.3 Connexion électrique

Les instructions pour l'installateur (professionnel qualifié)

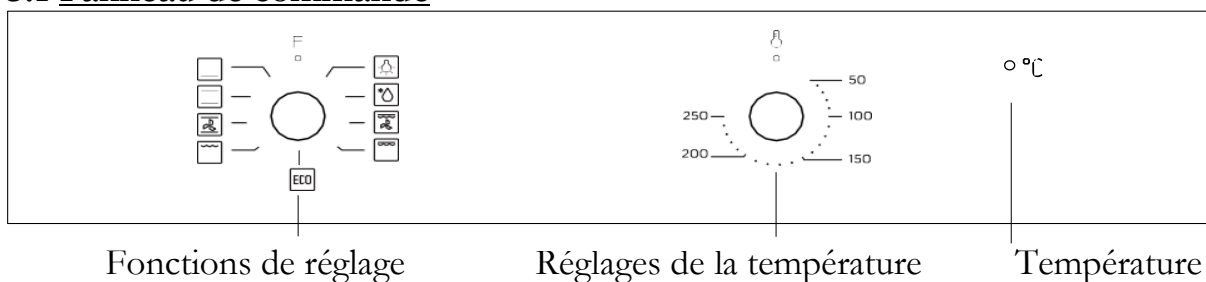
L'appareil est conçu pour être connecté à une alimentation en électricité de 220V-240V~50Hz-60Hz. La puissance totale absorbée est de 2300W. Le câble utilisé pour la connexion doit avoir une coupe transversale de 1,5 mm². Le raccordement direct au réseau électrique doit avoir un interrupteur bipolaire avec une puissance minimale de 250V, 16A. À aucun moment, l'interrupteur ne doit freiner le câble de terre jaune-vert.



- i** Le câble doit être placé de telle manière qu'il ne peut toucher une zone à haute température à aucun moment après l'installation et la connexion.

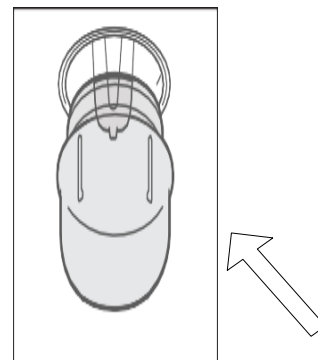
3. Fonctionnement

3.1 Panneau de commande












1. Tournez le bouton vers le symbole souhaité pour sélectionner la fonction.
2. Tournez le bouton à la valeur souhaitée pour sélectionner la température.
3. L'appareil se met en marche dès que vous avez défini la fonction et la température.
4. **Toujours tourner le bouton de température à la position 0** lorsque l'appareil n'est pas utilisé.

Le positionnement correct des plateaux est obligatoire pour la sécurité du fonctionnement de l'appareil. Sinon, les aliments chauds ou les ustensiles de cuisine peuvent glisser des plateaux lorsque vous les enlevez.



3.2 Fonctions du four

Symbol	Fonction
	Lampe du four : permet à l'utilisateur de surveiller la progression de la cuisson sans avoir à ouvrir la porte. La lampe du four s'allume pour toutes les fonctions de cuisson, sauf pour la fonction ECO.
	La décongélation. La circulation de l'air à température ambiante permet une décongélation plus rapide de vos produits congelés sans apport de chaleur.
	Chaleur de sole : la chaleur est émise uniquement par la partie inférieure du four. Utilisez cette option pour saisir la partie inférieure des aliments. Cette fonction convient pour la cuisson lente de recettes ou pour réchauffer des aliments.
	Chaleur inférieure et supérieure. Ce réglage permet une cuisson conventionnelle/au four.
	La chaleur inférieure et supérieure avec convection permet une répartition plus homogène de la chaleur et peut économiser 30 à 40 % d'énergie. Les aliments sont légèrement dorés à l'extérieur et restent juteux à l'intérieur. Cette fonction est adaptée à la préparation de gros morceaux de viande à une température élevée.
	Demi gril. L'élément de gril intérieur s'allume et s'éteint pour maintenir la température.
	Double gril : l'élément de chauffage intérieur et l'élément de chauffage extérieur dans la partie supérieure du four fonctionnent. Convient pour griller de grandes quantités.
	Double gril avec ventilateur (sur la paroi arrière) : L'élément de chauffage intérieur et l'élément de chauffage extérieur dans la partie supérieure du four fonctionnent avec une soufflerie. Il convient pour griller de grandes quantités de viande.
	Mode ECO chauffage de voûte et de sole avec puissance maximale limitée

⚠ MISE EN GARDE ! Suivez strictement les consignes de sécurité suivantes

1. Gardez la porte du four toujours fermée si vous utilisez l'une des fonctions du four.
2. Ne mettez pas d'ustensiles directement sur la base à l'intérieur du four. Utilisez les plateaux.
3. Les parties intérieures du four peuvent devenir extrêmement chaudes. Ne touchez pas les composants chauds à l'intérieur du four si vous manipulez avec les ustensiles.
4. Soyez prudent si vous ouvrez la porte. N'entrez pas en contact avec les parties chaudes du four ou avec la vapeur qui s'échappera du four.
5. **Toujours** utiliser des gants de four.

3.3 Conseils pratiques

- ❖ Nous recommandons d'utiliser la plaque de cuisson fournie avec votre appareil.
- ❖ Il est également possible de faire cuire dans des moules à gâteaux et plateaux achetés ailleurs. **Pour la cuisson, il est préférable d'utiliser des plateaux noirs qui conduisent mieux la chaleur et raccourcissent le temps de cuisson.**
- ❖ Les formes et les plateaux avec des surfaces éclatantes ou brillantes ne sont pas recommandés pour l'utilisation de la méthode conventionnelle de chauffage (le chauffage par le haut et par le bas). L'utilisation de telles moules peut entraîner une sous-cuisson de la base de gâteaux.
- ❖ Avant de prendre un gâteau du four, vérifiez à ce qu'il soit prêt à l'aide d'un bâton de bois (lorsque le gâteau est prêt, le bâton doit sortir sec et propre après avoir été inséré dans le gâteau).
- ❖ Lorsque vous arrêtez le four, laissez le gâteau à l'intérieur pendant environ 5 minutes.
- ❖ Faites cuire la viande avec un poids de plus de 1 kg dans le four. Faites cuire les petits morceaux de nourriture sur la table de cuisson.
- ❖ Utilisez uniquement des ustensiles résistant au four. Vérifiez à ce que leurs poignées soient aussi résistantes au four.
- ❖ Lorsque vous faites cuire la viande sur un grillage, insérez un plateau d'égouttement avec une petite quantité d'eau dans le four (hauteur minimale du support).

- ❖ Retournez la viande au moins une fois.
- ❖ Ne versez jamais d'eau froide sur la viande.

3.4 Les économies d'énergie

- ❖ N'ouvrez pas la porte du four souvent inutilement.
- ❖ Éteignez le four en temps utile et utilisez la chaleur résiduelle.
- ❖ N'utilisez que le four lors de la cuisson de grands plats.
- ❖ La viande jusqu'à 1 kg peut être cuite de façon plus économe dans une casserole sur la table de cuisson.
- ❖ Si le temps de cuisson est plus long que 40 minutes éteignez le four 10 minutes avant.
- ❖ Assurez-vous que la porte du four est bien fermée.
- ❖ La chaleur peut s'échapper à travers les joints de la porte. Nettoyez immédiatement les liquides renversés.
- ❖ N'installez pas la cuisinière près du réfrigérateur / congélateur. Sinon, la consommation d'énergie augmente inutilement.

4. Nettoyage et entretien

⚠ ATTENTION !

Arrêtez l'appareil et laissez-le se refroidir avant de le nettoyer.
Débranchez l'appareil du réseau électrique avant l'entretien.

Le four

- Nettoyez le four après l'avoir utilisé.
- Éteignez la lumière intérieure avant le nettoyage.

- Nettoyez à l'intérieur avec de l'eau chaude et un peu de produit de lavage liquide. Utilisez une éponge ou un chiffon doux. N'utilisez jamais de détergents abrasifs ou agressifs.
- Séchez après le nettoyage.
- Nettoyez l'extérieur du four avec de l'eau chaude savonneuse. Utilisez une éponge ou un chiffon doux. N'utilisez jamais de détergents abrasifs ou agressifs.
- Si vous utilisez le détergent spécial pour le four, vérifiez à ce que le détergent est conçu pour votre appareil (les instructions sur l'emballage du détergent).
- Tout dégât causé à l'appareil par un produit de nettoyage ne sera pas réparé gratuitement, même si la période de garantie de l'appareil est toujours valide.



N'utilisez jamais un nettoyeur à vapeur.

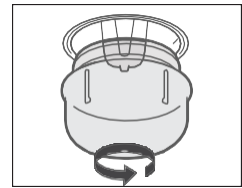
La porte du four

- Nettoyez la porte très soigneusement. N'utilisez pas de détergents abrasifs ; sinon, vous pouvez endommager ou casser le verre. Utilisez le produit de nettoyage et de l'eau chaude.

4.1 Changement de l'ampoule

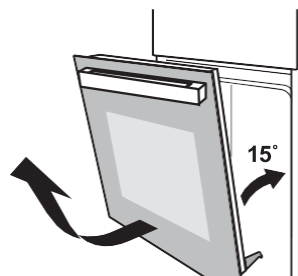
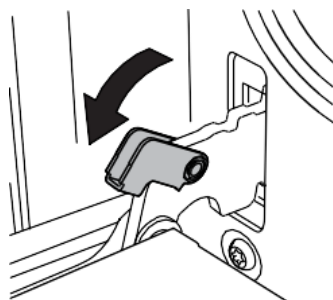
Afin d'éviter tout risque d'électrocution, assurez-vous que l'appareil est éteint avant de remplacer l'ampoule.

1. **Mettez toutes les commandes sur la position „0“ et débranchez la fiche d'alimentation secteur, dévissez et lavez le couvercle de la lampe, puis essuyez-le.**
2. Dévissez l'ampoule de la douille, remplacez l'ampoule par une nouvelle - une ampoule haute température (300°C) avec les paramètres suivants :
 - a. tension 230V
 - b. puissance 25W
 - c. filetage G9.
3. N'utilisez pas d'autre type d'ampoule.
4. Vissez l'ampoule en vous assurant qu'elle est bien insérée dans la douille en céramique.
5. Vissez le couvercle de la lampe.



4.2 Démontage de la porte du four

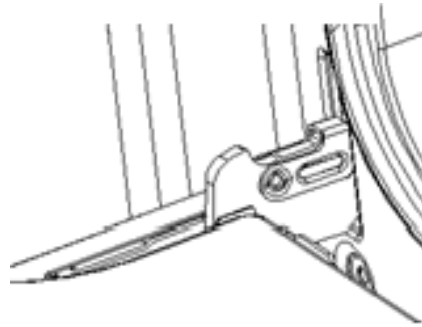
7. Ouvrez la porte du four. Ouvrez le couvercle à charnières de la porte du four jusqu'à la position maximale (voir figure 1).
8. Fermez la porte jusqu'à la butée, saisissez la porte à droite et à gauche et tirez la porte vers le haut. (voir figure 2)
9. Fermez la porte à un angle d'environ 15°. Soulevez la porte et retirez-la lentement du four.



→ Réinstallation de la porte du four

Suivez l'ordre inverse du démontage de la porte.

1. Lorsque vous installez la porte du four, assurez-vous que les deux charnières s'insèrent directement dans l'ouverture.
2. Les deux côtés de la feuillure de la charnière doivent être fixés sur le trou de montage de la charnière sur la porte.
3. Lorsque vous ouvrez la porte, abaissez la tige de verrouillage (photo B).



B



Si la porte tombe accidentellement ou si les charnières se referment brusquement, n'enfoncez pas votre main dans les charnières. Appelez votre service après-vente.

→ Retrait de la vitre intérieure

1. Placez la porte face à vous, posez vos mains sur la vitre et tirez-la vers le four. (Figure 3)
2. Séparez délicatement le verre en le soulevant d'environ 25°. (Figure 4)
3. Faites glisser le verre dans la position indiquée par la flèche de la figure 5.
5. Retirez délicatement le verre de la monture. (Figure 5)
4. Après avoir retiré le verre intérieur, retirez le verre central, comme illustré à la figure



Figure 3

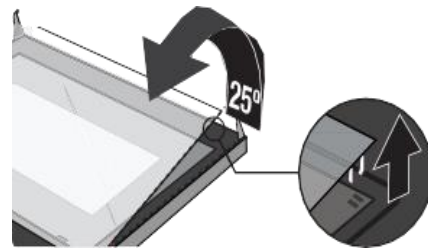


Figure 4

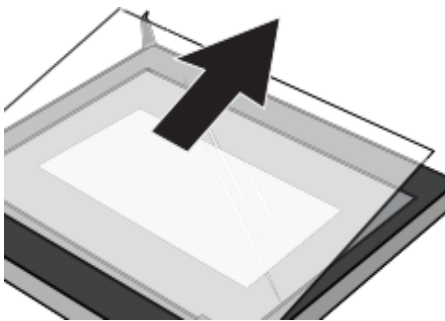


Figure 5

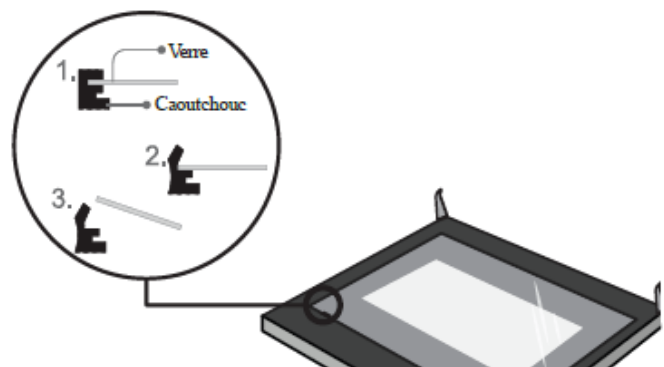


Figure 6

5. Une fois le nettoyage terminé, inversez les étapes ci-dessus pour remettre la porte dans sa position initiale.

4.3 Instructions de dépannage

Mesures d'urgence :

1. Débranchez l'appareil.
2. Débranchez l'appareil du secteur (la boîte à fusibles de votre réseau électrique domestique).
3. Contactez votre service après-vente.

Vérifiez la liste ci-dessous avant de contacter votre service après-vente.

ERREUR	
CAUSES POSSIBLES	MESURES POSSIBLES

L'appareil ne fonctionne pas du tout.

- L'appareil n'est pas alimenté de l'énergie.
- Vérifiez le fusible approprié dans la boîte à fusibles de l'installation électrique de votre domicile.

La lumière intérieure ne fonctionne pas.

- L'ampoule est desserrée ou endommagée.
- Serrez ou remplacez l'ampoule.

5. Données techniques

Modèle	F7-2SA/ F7-2BA		
Indice d'efficacité énergétique (cavité IEE)	/		
Nombre des cavités	1		
Source de chaleur par cavité	Électricité		
Type	Four encastré		
Panneau de commande	Bandeau en acier inoxydable / glas panel		
Catégorie d'efficacité énergétique	A		
Consommation d'énergie (conventionnelle)	0.99 kW/h		
Consommation d'énergie (avec ventilateur)	0.77 kW/h		
Volume utilisé	65.00 L		
Fonctions	Décongélation, Chaleur de sole, Chaleur inférieure et supérieure, La chaleur inférieure et supérieure avec convection, Demi Gril, Double Gril, Double gril avec ventilateur (sur la paroi arrière)ECO		
Gril/ventilateur/ventilateur à air chaud	✓	✓	-
Porte intérieure en verre	✓		
Porte du four / Panneaux de verre	Verre noir	2	
Système de refroidissement	✓		
Poignées / boutons	Aluminium		
Émission du bruit	< 52 db/A		
Puissance maximale	3.0 kW		
Voltage/fréquence	220-240V	50 Hz-60Hz	
Plateau d'égouttement / grillage	1	1	
Longueur du câble	100 cm		
Dimensions de l'installation en cm	59,50	59,50	57,50
Dimensions de l'emballage en cm	67,00	62,10	68,80
Poids net / brut en kg	27,50	31,40	

6. Gestion de déchets

1. Lors du déballage, les matériaux d'emballage (sacs en polyéthylène, des morceaux de polystyrène, etc.) doivent être tenus hors de la portée des enfants. **RISQUE D'ÉTOUFFEMENT !**
2. Les anciens appareils et les appareils non-utilisés doivent être envoyés pour être éliminés dans un centre responsable de recyclage. Ne jamais exposer aux flammes nues.
3. Avant de jeter un ancien appareil, **rendez-le inutilisable**. Débranchez l'appareil et coupez complètement le cordon d'alimentation. Jetez immédiatement le cordon et la fiche d'alimentation. **Retirez complètement la porte** afin que les enfants n'entrent pas dans l'appareil, car cela met leur vie en danger !
4. Éliminez le papier et le carton dans les conteneurs réservés.
5. Débarrassez-vous des matières plastiques dans les conteneurs réservés.
6. Si des conteneurs appropriés ne sont pas disponibles dans votre zone d'habitation, jetez ces matériaux dans un centre de collecte de votre commune chargé du recyclage des déchets.
7. Veuillez obtenir des informations plus détaillées auprès de votre revendeur ou des institutions de votre municipalité.



Les matériaux marqués par le présent symbole sont recyclables.



Pour obtenir plus d'informations, veuillez contacter les autorités locales.

7. Conditions de garantie

pour les gros appareils électriques de PKM GmbH & Co. KG, Neuer Wall 2-6, 47441 Moers.

Le fabricant garantit **au consommateur** des matériaux et une fabrication sans défaut pendant une période de 24 mois à compter de la date d'achat. Outre les droits découlant de la garantie, le consommateur bénéficie des droits de garantie légaux dont il dispose à l'encontre du vendeur auprès duquel il a acheté l'appareil. Ces droits ne sont pas limités par la garantie.

Le droit à la garantie doit être prouvé par l'acheteur en présentant le justificatif d'achat avec la date d'achat et/ou de livraison et doit être communiqué **immédiatement après la constatation** et **dans les 24 mois** suivant la livraison au premier acheteur final.

La garantie ne donne pas droit à une résiliation du contrat de vente ou à une réduction (diminution du prix d'achat). Les pièces remplacées ou les appareils échangés deviennent notre propriété.

La garantie ne couvre pas

1. les pièces fragiles telles que le plastique ou le verre ou les ampoules ;
2. les écarts mineurs des produits PKM par rapport à la qualité théorique, qui n'ont aucune influence sur la valeur d'usage du produit ;
3. les dommages résultant d'une erreur de fonctionnement ou d'utilisation,
4. Dommages causés par des influences environnementales agressives, des produits chimiques, des produits de nettoyage ;
5. les dommages causés au produit par une installation ou un transport non conformes aux règles de l'art ;
6. les dommages résultant d'une utilisation non conforme aux usages domestiques ;
7. les dommages causés à l'extérieur de l'appareil par un produit PKM - dans la mesure où une responsabilité n'est pas obligatoirement ordonnée par la loi.

La validité de la garantie prend fin à :

1. Non-respect des instructions d'installation et d'utilisation ;
2. Réparation par des personnes non qualifiées ;
3. les dommages causés par le vendeur, l'installateur ou des tiers
4. une installation ou une mise en service incorrecte ;
5. un manque d'entretien ou un entretien incorrect ;
6. des appareils qui ne sont pas utilisés conformément à leur destination ;
7. les dommages causés par des cas de force majeure ou des catastrophes naturelles, notamment, mais pas exclusivement, en cas d'incendie ou d'explosion

Les prestations de garantie n'ont pas pour effet de prolonger la période de garantie et ne font pas courir une nouvelle période de garantie.

Le champ d'application territorial de la garantie s'étend aux appareils achetés et utilisés en Allemagne, en Autriche, en Belgique, au Luxembourg et aux Pays-Bas.





**Sie finden alle Informationen zum Kundendienst
auf der Einlage in dieser Bedienungsanleitung.**

**Aftersales service information
on the leaflet inside this instruction manual.**

Veillez contacter le magasin où vous avez acheté l'appareil

Änderungen vorbehalten Subject to alterations Sous réserve de modification


Stand
27.11.2024


Updated
11/27/2024

Mis à jour
11/27/24

© PKM GmbH & Co. KG, Neuer Wall 2, 47441 Moers



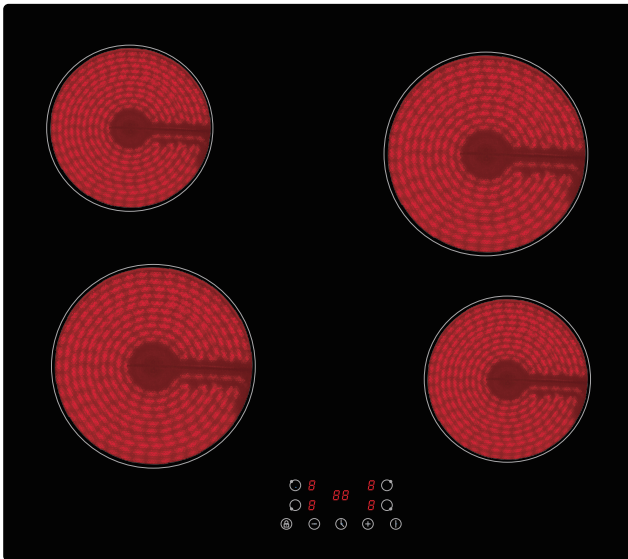
 **Bedienungsanleitung**

 **Instruction Manual**

GLASSKERAMIKKOCHFELD

GLASS CERAMIC HOB

KF4 G



Deutsch	Seite	2
English	Page	38

Sehr geehrter Kunde! Sehr geehrte Kundin! Wir möchten Ihnen herzlich danken, dass Sie sich zum Erwerb eines Produkts aus unserem reichhaltigen Angebot entschieden haben. Lesen Sie die gesamte Bedienungsanleitung, bevor Sie das Gerät zum ersten Mal benutzen. Verwahren Sie diese Bedienungsanleitung zur zukünftigen Verwendung an einem sicheren Ort. Falls Sie das Gerät weitergeben, müssen Sie diese Bedienungsanleitung ebenfalls mit übergeben.

Inhalt

Inhalt	2
1. Sicherheitshinweise.....	4
1.1 Signalwörter.....	5
1.2 Sicherheitsanweisungen.....	5
2. Installation	10
2.1 Entpacken und Wahl des Standorts.....	11
2.2 Anforderungen vor der Installation	11
2.3 Auswahl der Installationsumgebung / Maßangaben.....	12
2.4 Einbau des Kochfeldes	14
2.5 Elektrischer Anschluss	16
3. Bedienung	19
3.1 Kochfeld und Bedienfeld.....	19
3.2 Bedienung der Sensoren	20
3.3 Vor der ersten Benutzung.....	21
3.4 Geeignetes Kochgeschirr.....	21
3.5 Einen Kochvorgang beginnen	22
3.6 Nach Beendigung eines Kochvorgangs	23
3.7 Tastensperre / Kindersicherung.....	23
3.8 Benutzung des Timers.....	24
3.9 Warnung vor Restwärme.....	26
3.10 Automatische Abschaltung.....	26
4. Hinweise für das Kochen.....	27
4.1 Kochtipps	27
4.2 Leistungsstärken.....	28
4.3 Energie sparen.....	29

5. Reinigung und Pflege	29
6. Problembehandlung	32
7. Fehler Codes	34
8. Technische Daten	35
9. Entsorgung	36
10. Garantiebedingungen	37



Entsorgen Sie dieses Gerät nicht zusammen mit ihrem Hausmüll. Das Gerät darf nur über eine Sammelstelle für wiederverwendbare elektrische und elektronische Geräte entsorgt werden. Entfernen Sie nicht die Symbole / Aufkleber am Gerät.

- i** Die in dieser Bedienungsanleitung enthaltenen Abbildungen können in einigen Details von dem tatsächlichen Design Ihres Gerätes abweichen. Folgen Sie in einem solchen Fall dennoch den beschriebenen Sachverhalten.
- i** Der Hersteller behält sich das Recht vor, solche Änderungen vorzunehmen, die keinen Einfluss auf die Funktionsweise des Gerätes haben. Entsorgen Sie das Verpackungsmaterial entsprechend den örtlichen Vorschriften Ihres Wohnorts.
- i** Das von Ihnen gekaufte Gerät wurde möglicherweise inzwischen verbessert und weist somit vielleicht Unterschiede zur Bedienungsanleitung auf. Dennoch sind die Funktionen und Betriebsbedingungen identisch, sodass Sie die Bedienungsanleitung im vollen Umfang nutzen können. Technische Änderungen bzw. Druckfehler bleiben vorbehalten.

EG - KONFORMITÄTSERKLÄRUNG

- ★ Die in dieser Bedienungsanleitung beschriebenen Produkte entsprechen sämtlichen harmonisierten Anforderungen.
- ★ Die relevanten Unterlagen können durch die zuständigen Behörden über den Produktverkäufer angefordert werden.

1. Sicherheitshinweise

LESEN SIE VOR DER ERSTEN BENUTZUNG DES GERÄTES DIE GESAMTEN SICHERHEITSHINWEISE UND SICHERHEITSANWEISUNGEN GRÜNDLICH DURCH.

Die darin enthaltenen Informationen dienen dem Schutz Ihrer Gesundheit. Die Nichtbeachtung der Sicherheitshinweise und Sicherheitsanweisungen kann zu schweren Beeinträchtigungen Ihrer Gesundheit und im schlimmsten Fall zum Tod führen.

- i** Bewahren Sie diese Bedienungsanleitung so auf, dass sie bei Bedarf jederzeit griffbereit ist. Befolgen Sie sorgfältig alle Hinweise, um Unfälle oder eine Beschädigung des Gerätes zu vermeiden.
- i** Prüfen Sie auf jeden Fall auch das technische Umfeld des Gerätes! Sind alle Kabel oder Leitungen, die zu ihrem Gerät führen, in Ordnung? Oder sind sie veraltet und halten der Geräteleistung nicht mehr Stand? Daher muss durch **eine qualifizierte Fachkraft (Elektrotechniker/-in)** eine Überprüfung bereits vorhandener wie auch neuer Anschlüsse erfolgen. Sämtliche Arbeiten, die zum Anschluss des Gerätes an die Stromversorgung notwendig sind, dürfen nur von **einer qualifizierten Fachkraft (Elektrotechniker/-in)** durchgeführt werden.
- i** Das Gerät ist ausschließlich zur privaten Nutzung bestimmt.
- i** Das Gerät ist ausschließlich zum Kochen in einem Privathaushalt bestimmt.
- i** Das Gerät darf in Wohnmobilen/Campingwagen bei Festeinbau unter Einhaltung der TÜV-Vorschriften mit 230V AC betrieben werden.
- i** Das Gerät ist ausschließlich zum Betrieb innerhalb geschlossener Räume bestimmt.
- i** Dieses Gerät darf nicht für gewerbliche Zwecke und in öffentlichen Verkehrsmitteln betrieben werden.
- i** Betreiben Sie das Gerät ausschließlich im Sinne seiner bestimmungsgemäßen Verwendung.
- i** Erlauben Sie niemandem, der mit der Bedienungsanleitung nicht vertraut ist, das Gerät zu benutzen.
- i** Dieses Gerät kann von **Kindern** ab 8 Jahren und darüber sowie von Personen mit verringerten physischen, sensorischen oder mentalen Fähigkeiten oder Mangel an Erfahrung und Wissen benutzt werden, wenn sie beaufsichtigt oder bezüglich des sicheren Gebrauchs des Gerätes unterwiesen wurden und die daraus resultierenden Gefahren verstehen. **Kinder** dürfen nicht mit dem Gerät spielen. Reinigung und **Benutzer-Wartung** dürfen nicht von **Kindern** ohne Beaufsichtigung durchgeführt werden.

DIESE BEDIENUNGSANLEITUNG MUSS FÜR JEDE PERSON, WELCHE DAS GERÄT BETREIBT, STETS ZUGÄNGLICH SEIN; VERGEWISSERN SIE SICH, DASS DIE BEDIENUNGSANLEITUNG VOR DEM BETRIEB DES GERÄTES GELESEN UND VERSTANDEN WURDE.

1.1 Signalwörter

⚠ GEFAHR! verweist auf eine Gefahrensituation, die, wenn sie nicht abgewendet wird, eine unmittelbare Gefährdung für Leben und Gesundheit zur Folge hat.

⚠ WARNUNG! verweist auf eine Gefahrensituation, die, wenn sie nicht abgewendet wird, eine mögliche bevorstehende Gefährdung für Leben und Gesundheit zur Folge hat.

⚠ VORSICHT! verweist auf eine Gefahrensituation, die, wenn sie nicht abgewendet wird, zu mittelschweren oder kleineren Verletzungen führen kann.

HINWEIS! verweist auf eine Gefahrensituation, die, wenn sie nicht abgewendet wird, eine mögliche Beschädigung des Gerätes zur Folge hat.

1.2 Sicherheitsanweisungen

⚠ GEFAHR!

Zur Verringerung der Stromschlaggefahr:

1. Eine Nichtbeachtung der Anweisungen in dieser Bedienungsanleitung gefährdet das Leben und die Gesundheit des Gerätebetreibers und / oder kann das Gerät beschädigen.
2. Das Gerät darf nur durch eine qualifizierte Fachkraft (Elektrotechniker/-in) an die Stromversorgung angeschlossen werden, welche die landesüblichen gesetzlichen Verordnungen und die Zusatzvorschriften der örtlichen Stromversorgungsunternehmen genau kennt und sorgfältig beachtet.
3. Alle elektrischen Arbeiten müssen von einer qualifizierten Fachkraft (Elektrotechniker/-in) durchgeführt werden. Es dürfen keine Änderungen oder willkürlichen Veränderungen an der Stromversorgung durchgeführt werden. Der Anschluss muss in Übereinstimmung mit den örtlich geltenden gesetzlichen Bestimmungen erfolgen.
4. Schließen Sie das Gerät **keinesfalls** an die Stromversorgung an, wenn das Gerät, das Netzkabel oder der Netzstecker sichtbare Beschädigungen aufweisen.

5. Versuchen Sie niemals selbst, das Gerät zu reparieren. Reparaturen, die von dazu nicht qualifizierten Personen durchgeführt werden, können zu ernsthaften Verletzungen und Schäden führen. Falls Ihr Gerät nicht ordnungsgemäß funktioniert, kontaktieren Sie das Geschäft, in dem Sie das Gerät erworben haben. Lassen Sie nur Original-Ersatzteile einbauen.
6. Wenn das Netzanschlusskabel beschädigt ist, darf es ausschließlich vom Hersteller oder einem vom Hersteller autorisierten Kundendienst oder einer qualifizierten Fachkraft (Elektrotechniker/-in) ausgetauscht werden.
7. Berühren Sie den Netzanschlusstecker, den Netzschalter oder andere elektrische Komponenten **niemals** mit nassen oder feuchten Händen. STROMSCHLAGEFAHR!

 **WARNUNG!**

Zur Verringerung der Verbrennungsgefahr, Stromschlaggefahr, Feuergefahr oder von Personenschäden:

1. Betreiben Sie das Gerät nur mit 220 - 240 V AC / 50 Hz.
2. Trennen Sie das Gerät von der Stromversorgung, bevor Sie irgendwelche Reinigungs- oder Wartungsarbeiten an dem Gerät vornehmen.
3. Die technischen Daten Ihrer elektrischen Versorgung müssen den auf dem Typenschild angegebenen Werten entsprechen. Ihr Hausstrom muss mit einem Sicherungsautomaten zur Notabschaltung des Gerätes ausgestattet sein.
4. Das Gerät muss immer entsprechen den Anforderungen der jeweiligen Stromversorgung geerdet werden. Der Hauptstromkreislauf muss über eine eingebaute Sicherheitsabschaltung verfügen.
5. Sämtliche Arbeiten, die zum Anschluss des Gerätes an die Stromversorgung notwendig sind, dürfen **nur von einer qualifizierten Fachkraft (Elektrotechniker/-in)** durchgeführt werden.
6. Sollte es zu irgendeiner Fehlfunktion aufgrund eines technischen Defekts kommen, trennen Sie das Gerät umgehend von der Stromversorgung (entsprechende Haussicherung abschalten). Melden Sie die Fehlfunktion ihrem Kundendienst, damit diese umgehend behoben werden kann.

7. Reparieren Sie das Gerät niemals selbst. Reparaturen, die von dazu nicht qualifizierten Personen durchgeführt werden, können zu ernsthaften Verletzungen und Schäden führen. Nehmen Sie stattdessen immer Verbindung zu Ihrem Kundendienst auf. Lassen Sie ausschließlich Original-Ersatzteile einbauen.
8. Verwenden Sie zum Anschluss des Gerätes keine Adapter, Steckdosenleisten oder Verlängerungskabel. BRANDGEFAHR!
9. Falls die Oberfläche des Gerätes Risse aufweisen sollte, schalten Sie es umgehend aus und trennen Sie es von der Stromversorgung. STROMSCHLAGEGEFAHR!
10. Nehmen Sie keine Veränderungen an dem Gerät vor.
11. Dieses Gerät darf nicht unter Zuhilfenahme eines externen Timers oder einer vom Gerät unabhängigen Fernbedienung betrieben werden.
12. Schalten Sie das Gerät nach Benutzung immer wie in dieser Bedienungsanleitung beschrieben ab.
13. Der Küchenraum muss trocken und gut zu belüften sein. Wenn das Gerät aufgebaut wird, müssen alle Kontroll- und Bedienelemente gut zugänglich sein.
14. Die Furnierungen von Schränken müssen mit einem hitzeresistenten Leim befestigt sein, der Temperaturen von 100 °C widersteht.
15. Angrenzende Möbelstücke und alle zur Installation verwendeten Materialien müssen mindestens einer Temperatur von 85 °C über der Raumtemperatur des Raums, in dem das Gerät installiert ist, während des Betriebs des Gerätes widerstehen können.
16. Schließen Sie das Gerät nicht in Räumen oder an Orten an, in denen oder in deren Umgebung sich brennbare Materialien wie Benzin, Gas oder Farben befinden. Dieser Warnhinweis bezieht sich auch auf die Dämpfe, die durch diese Materialien freigesetzt werden.
17. Dunstabzugshauben müssen entsprechend den Anweisungen ihrer Hersteller angebracht werden.
18. Der Sicherheitsabstand zwischen der Kochoberfläche und einem sich darüber befindenden **Schrank** muss **mindestens 450 mm** betragen.
19. Der Sicherheitsabstand zwischen der Kochoberfläche und einer sich darüber befindenden **Dunstabzugshaube** muss **mindestens 650 mm** betragen.
20. Lagern Sie keine Gegenstände auf dem Kochfeld. BRANDGEFAHR!
21. Unbeaufsichtigtes Kochen mit Ölen und Fetten kann gefährlich sein und zu einem Feuer führen. Versuchen Sie NIEMALS, ein durch Öl oder Fett unterstütztes Feuer mit Wasser zu löschen. Stattdessen schalten Sie das Gerät ab und ersticken Sie das Feuer mittels eines Deckels oder einer Feuerdecke.

22. Schließen Sie das Gerät nicht in der Nähe von Vorhängen oder Polstermöbeln an. **BRANDGEFAHR.**
23. Haushaltsausstattungen sowie elektrische Leitungen aller Art dürfen niemals das Gerät berühren, da deren Isolierungsmaterial durch hohe Temperaturen beschädigt oder zerstört wird.
24. Benutzen Sie niemals einen Dampfreiniger zum Reinigen des Gerätes. Der Dampf kann die Elektrik des Gerätes nachhaltig beschädigen. **STROMSCHLAGGEFAHR.**
25. Berühren Sie **niemals** die Kochzonen / Kochplatten solange die Restwärmeanzeige nicht erloschen ist. **VERBRENNUNGSGEFAHR!**
26. Die zugänglichen Bereiche und Teile des Kochfeldes werden bei der Benutzung sehr heiß. Kinder müssen deshalb während der Benutzung des Gerätes von diesem ferngehalten werden. Das Gerät während seines Betriebs zu berühren, kann zu schweren Verbrennungen führen.
27. Kinder dürfen nicht mit dem Gerät spielen.
28. Beaufsichtigen Sie Kinder stets, wenn diese sich in der Nähe des Gerätes aufhalten.
29. Dieses Gerät kann von **Kindern** ab 8 Jahren und darüber sowie von Personen mit verringerten physischen, sensorischen oder mentalen Fähigkeiten oder Mangel an Erfahrung und Wissen benutzt werden, wenn sie beaufsichtigt oder bezüglich des sicheren Gebrauchs des Gerätes unterwiesen wurden und die daraus resultierenden Gefahren verstehen. **Kinder** dürfen nicht mit dem Gerät spielen. Reinigung und **Benutzer-Wartung** dürfen nicht von **Kindern** ohne Beaufsichtigung durchgeführt werden.
30. Erlauben Sie Kindern nur dann, das Gerät unbeaufsichtigt zu benutzen, wenn sie vorher in einer solchen Art und Weise im Gebrauch des Gerätes unterwiesen wurden, dass sie das Gerät sicher bedienen können und sich der Gefahren, die durch eine unsachgemäße Bedienung entstehen, unbedingt bewusst sind.
31. Achten Sie beim Auspacken unbedingt darauf, dass die Bestandteile der Verpackung **nicht** in die Reichweite von Kindern und Tieren gelangen. **VERLETZUNGSGEFAHR! ERSTICKUNGSGEFAHR!**
32. Verwenden Sie nur Herdwächter, die vom Hersteller des Kochfeldes entwickelt wurden oder in der Bedienungsanleitung als geeignet angegeben sind oder im Gerät integriert sind. Die Verwendung ungeeigneter Herdwächter kann zu Unfällen führen!

VORSICHT!

1. Benutzen Sie keine aggressiven oder ätzenden Reinigungsmittel und keine scharfkantigen Gegenstände zum Reinigen des Gerätes, da diese die Oberfläche verkratzen und somit Risse im Glas verursachen.
2. Schalten Sie das Kochfeld nicht an, bevor Sie ein Kochgeschirr darauf gestellt haben.
3. Halten Sie das Kochfeld immer sauber. Verunreinigte Bereiche geben die Kochhitze nicht komplett weiter.
4. Schützen Sie das Kochfeld gegen Verunreinigungen.
5. Schalten Sie verunreinigte Bereiche sofort ab.
6. Schalten Sie das gesamte Kochfeld ab, falls Schäden oder Fehlfunktionen auftreten.
7. Lassen Sie kein Kochgeschirr, das zubereitetes Gargut mit Anteilen von Fett oder Öl enthält, unbeaufsichtigt auf einer eingeschalteten Kochzone stehen. Heiße Fette oder Öle können sich spontan entzünden.
8. Die Klingen von Kochfeld-Reinigungsschabern sind äußerst scharf. Schneiden Sie sich nicht an den Klingen, wenn Sie deren Sicherheitsabdeckung entfernt haben.
9. Metallene Gegenstände wie Messer, Gabeln, Löffel und Deckel sollten **nicht auf die Oberfläche des Gerätes gelegt werden**, da diese heiß werden können.
10. Das Gerät entspricht der gegenwärtigen europäischen Sicherheitsgesetzgebung. Wir möchten hierbei aber ausdrücklich betonen, dass diese Entsprechung nichts an der Tatsache ändert, dass die Oberflächen des Gerätes während der Benutzung **heiß werden** und nach dem Ende der Benutzung noch **Restwärme ausstrahlen**.

HINWEIS!

1. Wenn Sie das Gerät bewegen, halten Sie es immer am unteren Ende fest und heben Sie es vorsichtig an. Halten Sie das Gerät dabei aufrecht.
2. Stellen oder legen Sie keine schweren Gegenstände auf das Kochfeld.
3. Benutzen Sie ausschließlich für Glaskeramik geeignetes Kochgeschirr, da Sie ansonsten das Gerät beschädigen.
4. Das Gerät muss von mindestens **zwei Personen** transportiert und angeschlossen werden.

5. Merken Sie sich die Positionen aller Teile des Gerätes, wenn Sie es auspacken, für den Fall, es noch einmal einpacken und transportieren zu müssen.
6. Benutzen Sie das Gerät nicht, bevor alle dazugehörigen Teile sich ordnungsgemäß an ihren dafür vorgesehenen Stellen befinden.
7. Die Belüftungsöffnungen des Gerätes oder dessen Einbauvorrichtung (falls Ihr Gerät für einen Einbau geeignet ist) müssen immer frei und unbedeckt sein.
8. Das Typenschild darf **niemals** unleserlich gemacht oder gar entfernt werden! **Falls das Typenschild unleserlich gemacht oder entfernt wurde, entfällt jeglicher Garantieanspruch!**

LESEN SIE DIESE ANLEITUNG GRÜNDLICH DURCH UND
BEWAHREN SIE DIESE SICHER AUF.

★ Bei Nichtbeachtung dieser Anweisungen wird keinerlei Haftung für Personen- oder Materialschäden übernommen.

2. Installation

⚠ GEFAHR! Das Gerät darf nur durch eine qualifizierte Fachkraft (Elektrotechniker/-in) an die Stromversorgung angeschlossen werden, welche die landesüblichen gesetzlichen Verordnungen und die Zusatzvorschriften der örtlichen Stromversorgungsunternehmen genau kennt und sorgfältig beachtet. Führen Sie die Installation **niemals** eigenständig aus. STROMSCHLAGGEFAHR!

⚠ GEFAHR! Alle elektrischen Arbeiten müssen von einer qualifizierten Fachkraft (Elektrotechniker/-in) durchgeführt werden. Es dürfen keine Änderungen oder willkürlichen Veränderungen an der Stromversorgung durchgeführt werden. Der Anschluss muss in Übereinstimmung mit den örtlich geltenden gesetzlichen Bestimmungen erfolgen. STROMSCHLAGGEFAHR!

⚠ WARNUNG! Der Sicherheitsabstand zwischen der Kochoberfläche und einem sich darüber befindenden **Schrank** muss **mindestens 760 mm** betragen.

⚠ WARNUNG! Der Sicherheitsabstand zwischen der Kochoberfläche und einer sich darüber befindenden **Dunstabzugshaube** muss **mindestens 650 mm** betragen.

⚠ VORSICHT! Das Gerät darf nicht über Kühlgeräten, Geschirrspülmaschinen und Wäschetrocknern installiert werden.

⚠ VORSICHT! Lassen Sie das Gerät so installieren, dass eine optimale Wärmeabstrahlung zur Aufrechterhaltung der Betriebssicherheit ermöglicht wird.

⚠ VORSICHT! Die Wand und die Einflussbereiche der Wärmeabstrahlung oberhalb der Arbeitsplatte müssen hitzeresistent sein.

⚠ VORSICHT! Zur Vermeidung von Schäden müssen die Verbundschichten und Kleber hitzeresistent sein.

2.1 Entpacken und Wahl des Standorts

1. Packen Sie das Gerät vorsichtig aus. Beachten Sie unbedingt die Hinweise zur Entsorgung des Gerätes in dieser Bedienungsanleitung.
2. Das Gerät ist möglicherweise für den Transport mit Transportsicherungen geschützt. Entfernen Sie diese komplett. Benutzen Sie keine aggressiven Reinigungsmittel, um Reste der Transportsicherungen zu entfernen.
3. Überprüfen Sie vor dem Anschluss des Gerätes, ob das Netzanschlusskabel oder das Gerät selbst keine Beschädigungen aufweisen.
4. Schließen Sie das Gerät ausschließlich an einer zugewiesenen und ordnungsgemäß geerdeten Anschlussdose an.
5. Stellen Sie das Gerät nicht an einem Ort auf, an dem es mit Wasser oder Regen in Kontakt kommen kann, damit die Isolierungen der Elektrik keinen Schaden nehmen.
6. Schließen Sie da Gerät ordnungsgemäß an die Stromversorgung an.

2.2 Anforderungen vor der Installation

- Die Arbeitsplatte muss rechteckig und eben sein und aus hitzeresistentem Material bestehen. Es dürfen keine Bauteile die Installationsfläche beeinträchtigen.
- Die Installation muss allen Sicherheitsanforderungen und relevanten Normen und gesetzlichen Bestimmungen entsprechen.
- Verwenden Sie hitzeresistente und leicht zu reinigende Wandabschlüsse wie Keramikfliesen für die das Kochfeld umgebende Wandoberfläche.
- Schranktüren und Schubladen dürfen nicht mit dem Netzanschlusskabel in Kontakt kommen.
- Das Gerät benötigt eine angemessene Frischluftzufuhr von außen zu seiner Unterseite.

- Wenn das Gerät über einem Backofen installiert wird, muss der Backofen über eine Gehäusekühlung verfügen.
- Installieren Sie eine Thermalschutzsperre unterhalb der Unterseite des Gerätes, wenn Sie es über einer Schublade oder einem Schrank einbauen.
- Der Trennschutzschalter muss leicht zugänglich sein.

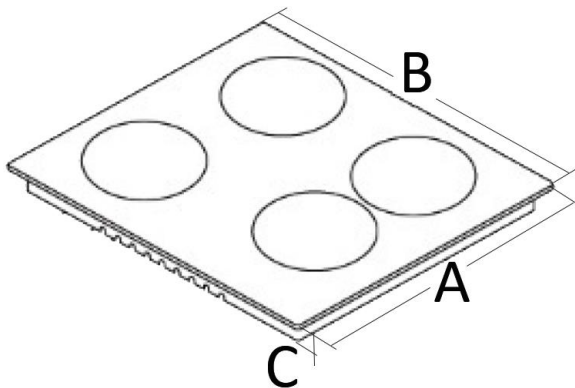
2.3 Auswahl der Installationsumgebung / Maßangaben

Schneiden Sie die Einbauöffnung entsprechend der Angaben der Zeichnung in die Arbeitsplatte. Stellen Sie für die Installation und Benutzung einen Mindestfreiraum von 50 mm um die Öffnung herum bereit. Die Dicke der Arbeitsplatte muss mindestens 30 mm betragen. Verwenden Sie für die Arbeitsplatte ausschließlich hitzeresistentes Material, um Deformationen aufgrund der Wärmeabstrahlung des Kochfeldes zu vermeiden.

⚠ WARNUNG! Der Sicherheitsabstand zwischen der Kochoberfläche und einem sich darüber befindenden **Schrank** muss **mindestens 760 mm** betragen.

⚠ WARNUNG! Der Sicherheitsabstand zwischen der Kochoberfläche und einer sich darüber befindenden **Dunstabzugshaube** muss **mindestens 650 mm** betragen.

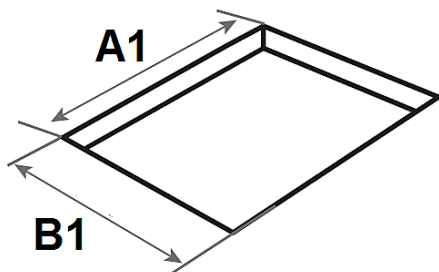
MAßE DES KOCHFELDES:



A = TIEFE / B = BREITE / C = HÖHE

A	B	C
520 mm	590 mm	50 mm

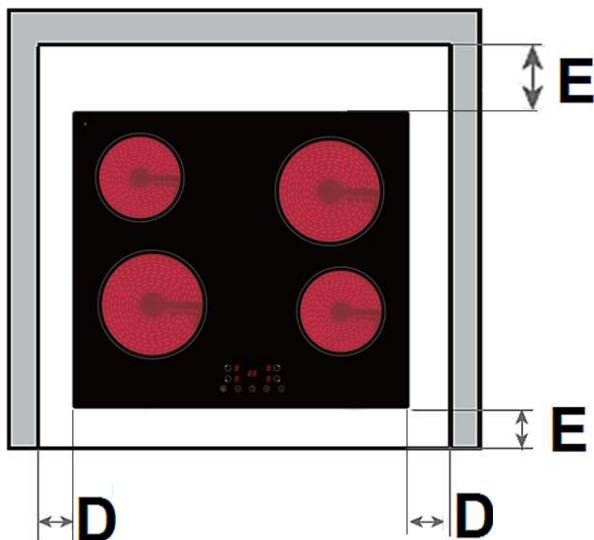
MAßE DER EINBAUÖFFNUNG:



A 1 = BREITE / B 1 = TIEFE

A 1	B 1
560 mm	490 mm

ERFORDERLICHER MINDESTFREIRAUM UM DIE EINBAUÖFFNUNG HERUM:



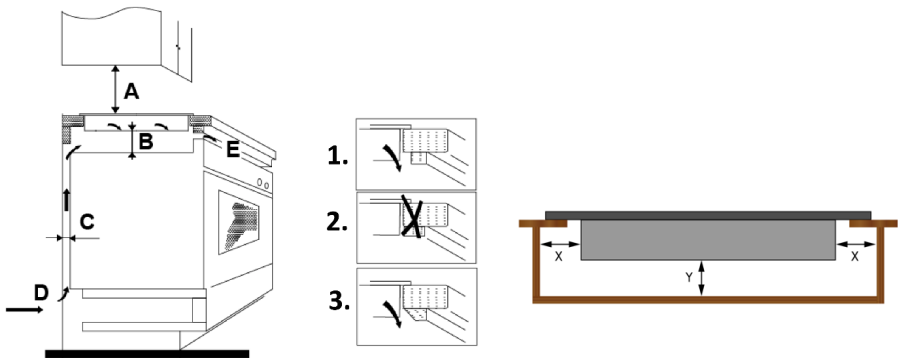
D	E
mind. 50 mm	mind. 50 mm

2.4 Einbau des Kochfeldes

⚠ GEFÄHR! Das Kochfeld **muss von einer qualifizierten Fachkraft** installiert werden. Führen Sie die Installation niemals eigenständig aus. **STROMSCHLÄGGEFAHR!**

- i** Der Sicherheitsabstand zwischen der Kochoberfläche und einem sich darüber befindenden **Schrank** muss **mindestens 450 mm** betragen.
 - i** Der Sicherheitsabstand zwischen der Kochoberfläche und einer sich darüber befindenden **Dunstabzugshaube** muss **mindestens 650 mm** betragen.
 - i** Das Gerät darf nicht über Kühlgeräten, Geschirrspülmaschinen und Wäschetrocknern installiert werden.
 - i** Lassen Sie das Gerät so installieren, dass eine optimale Wärmeabstrahlung zur Aufrechterhaltung der Betriebssicherheit ermöglicht wird.
 - i** Die Wand und die Einflussbereiche der Wärmeabstrahlung oberhalb der Arbeitsplatte müssen hitzeresistent sein.
 - i** Zur Vermeidung von Schäden müssen die Verbundschichten und Kleber hitzeresistent sein.
- ❖ Das Kochfeld muss unbedingt ordnungsgemäß belüftet werden. Der Lufteinlass (**D**) und Luftauslass (**E**) dürfen in keiner Weise blockiert sein (s. Abb. unten). Das Gerät muss sich immer im ordnungsgemäßen Zustand befinden.

MINDESTABSTÄNDE FÜR EINE ORDNUNGSGEMÄßE BELÜFTUNG:



D = BELÜFTUNGSSCHLITZ / E = LUFTAUSLASS

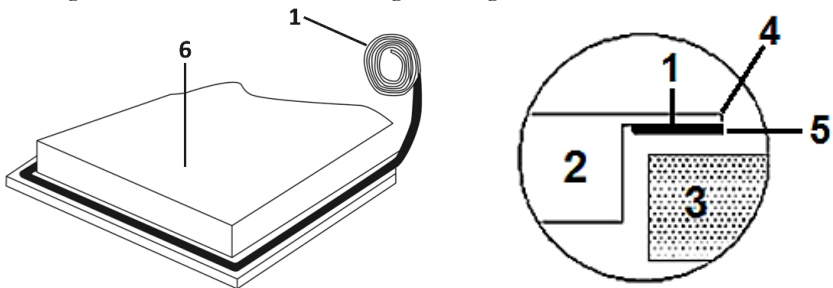
A	B	C	D	E
Schrank				
➤ mind. 450 mm	mind. 50 mm	mind. 20 mm	Lufteinlass	mind. 5 mm
Dunstabzugshaube				
➤ mind. 650 mm				

- ❖ Die obere Abschlusskante des Einbaumöbels (1) darf nicht direkt an die Einbauöffnung anschließen (2). Bringen Sie die Abschlusskante versetzt an (1) oder schrägen Sie die Abschlusskante ab (3).

X	➤ mind. 150 mm
Y	➤ mind. 20 mm

EINBAU DES KOCHFELDES:

- Bevor** Sie das Kochfeld in die Arbeitsplatte einbauen befestigen Sie die selbstklebende Dichtung ordnungsgemäß an der **unteren** Kante des Kochfeldes.
- i** Die Dichtung muss ordnungsgemäß befestigt werden. Die äußere Seite der Dichtung muss mit der äußeren unteren Kante des Kochfeldes übereinstimmen (s. Abb. unten). Die Dichtung muss fest an der Unterkante des Kochfeldes anliegen (keine Überlappungen, keine Lücken etc.) um zu verhindern, dass später Flüssigkeit etc. in die Einbauöffnung eindringen kann.



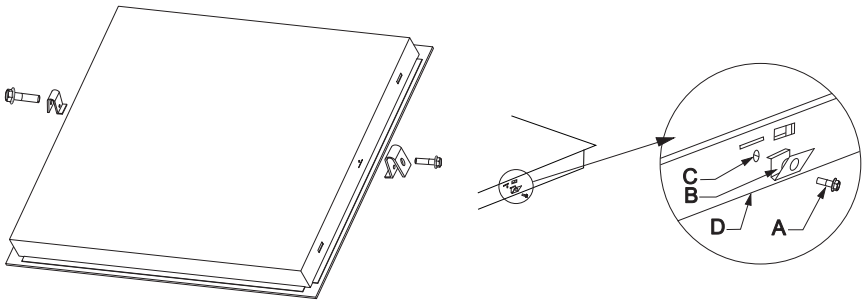
1	Dichtung
2	Kochfeld
3	Arbeitsplatte
4	Äußere Kante des Kochfeldes
5	Äußere Seite der Dichtung
6	Unterseite des Kochfeldes

- Setzen Sie das Kochfeld in die Einbauöffnung ein und drücken Sie es vorsichtig nach unten, bis es fest auf der Arbeitsplatte aufliegt.

3. Befestigen Sie das Kochfeld mit den Halteklammern auf der Unterseite der Arbeitsplatte (s. unten / BEFESTIGUNG DER HALTEKLAMMERN).

BEFESTIGUNG DER HALTEKLAMMERN:

1. Befestigen Sie die Halteklammern mit den dazugehörigen Schrauben an der **Unterseite des Kochfeldes**, indem Sie das **eine Ende** der Halteklammern in die vorgebohrten Löcher einschrauben (wie unten in Abbildung **1 oder 2** gezeigt).



A	Schraube
B	Halteklammer
C	Schraubloch
D	Unterseite des Kochfeldes

2. Befestigen Sie das **andere Ende** der Halteklammern mit den dazugehörigen Schrauben an der **Unterseite der Arbeitsplatte**, um das Kochfeld fest und sicher zu installieren.

2.5 Elektrischer Anschluss

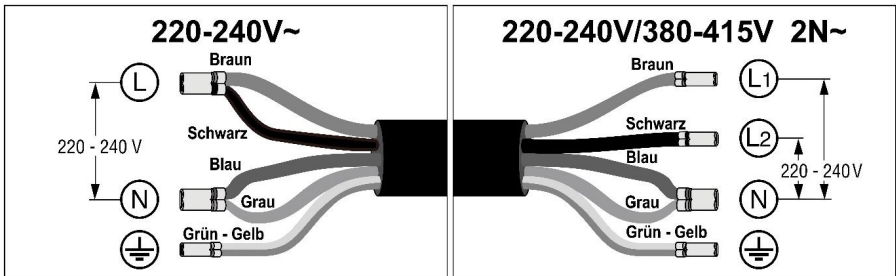
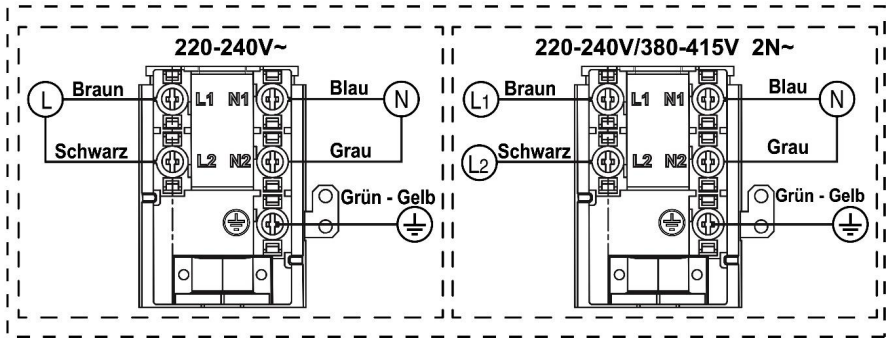
⚠ GEFAHR! Das Gerät darf nur durch eine qualifizierte Fachkraft (Elektrotechniker/-in) an die Stromversorgung angeschlossen werden, welche die landesüblichen gesetzlichen Verordnungen und die Zusatzvorschriften der örtlichen Stromversorgungsunternehmen genau kennt und sorgfältig beachtet. STROMSCHLAGEFAHR!

⚠ GEFAHR! Alle elektrischen Arbeiten müssen von einer qualifizierten Fachkraft (Elektrotechniker/-in) durchgeführt werden. Es dürfen keine Änderungen oder willkürlichen Veränderungen an der Stromversorgung durchgeführt werden. Der Anschluss muss in Übereinstimmung mit den örtlich geltenden gesetzlichen Bestimmungen erfolgen. STROMSCHLAGEFAHR!

⚠ GEFAHR! Führen Sie die Installation **niemals** eigenständig aus.
STROMSCHLAGGEFAHR!

HINWEISE FÜR DIE QUALIFIZIERTE FACHKRAFT (ELEKTROTECHNIKER/-IN):

1. Verwenden Sie zum Anschluss des Gerätes ausschließlich einen Schuko-Stecker und eine ordnungsgemäß geerdete Sicherheits-Netzanschlussdose.
2. Ihr Hausstromnetz muss für die Leistungsaufnahme des Gerätes geeignet sein.
3. Die Stromspannung muss den auf dem Typenschild angegebenen Werten entsprechen.
4. Das Netzanschlusskabel muss den auf dem Typenschild angegebenen Werten widerstehen können.
5. Verwenden Sie zum Anschluss keine Adapter, Spannungsminderer oder Verzweigungsvorrichtungen, da diese zu einer Überhitzung führen können.
BRANDGEFAHR!
6. Das Netzanschlusskabel darf keine heißen Bereiche berühren und muss dergestalt verlegt werden, dass seine Temperatur 75⁰ C nicht übersteigt.
7. Wenn die Netzsteckdose für den Benutzer nicht mehr zugänglich ist **oder ein Festanschluss des Gerätes erforderlich ist**, muss bei der Installation eine Trennvorrichtung für jeden Pol eingebaut werden. Als Trennvorrichtung werden Schalter mit einer Kontaktöffnung von mindestens 3 mm bezeichnet. Dazu gehören LS-Schalter, Sicherungen und Schütze (EN 60335). Die Stromversorgung des Gerätes muss über einen 16 A Sicherungsautomaten erfolgen. Fragen Sie im Zweifelsfall die örtlichen Baubehörde um Rat und informieren Sie sich über die entsprechenden Rechtsvorschriften.
8. Das Netzanschlusskabel darf nicht geknickt oder gepresst werden.
9. Überprüfen Sie das Netzanschlusskabel regelmäßig. Das Netzanschlusskabel **darf nur** von einer qualifizierten Fachkraft (Elektrotechniker/-in) ausgetauscht werden.

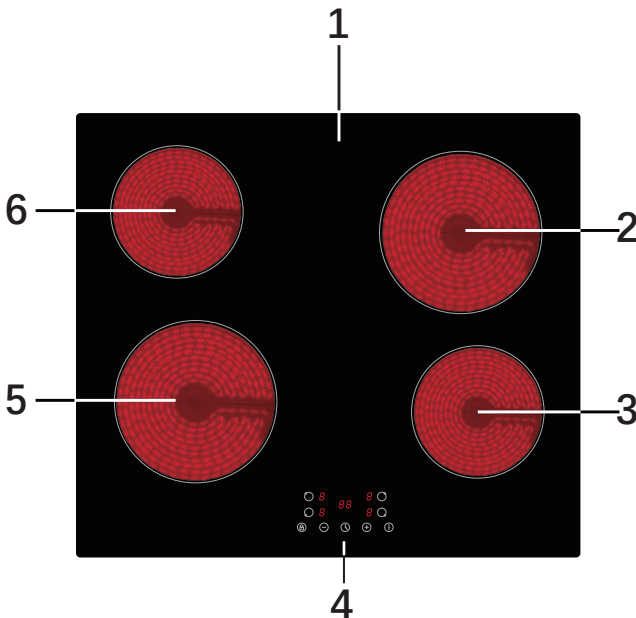


3. Bedienung

- i** Lesen Sie die komplette Bedienungsanleitung, bevor Sie das Gerät erstmalig in Betrieb nehmen. **Beachten Sie hierbei besonders die Sicherheits- und Warnhinweise!**
- i** Entfernen Sie **alle** Schutzfolien, die sich noch an dem Gerät befinden können.

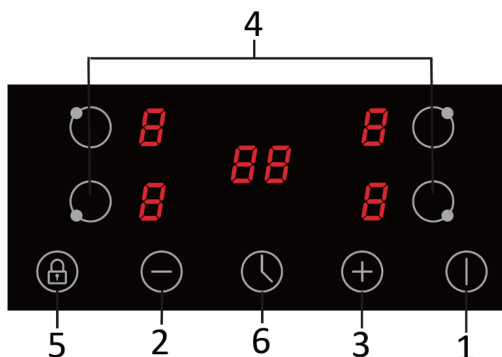
3.1 Kochfeld und Bedienfeld

KOCHFELD:



1	GLASKERAMIKPLATTE
2	KOCHZONE / Ø 190 mm / max. 1800 W
3	KOCHZONE / Ø 155 mm / max. 1200 W
4	BEDIENFELD (s. unten)
5	KOCHZONE / Ø 190 mm / max. 1800 W
6	KOCHZONE / Ø 155 mm / max. 1200 W

BEDIENFELD:



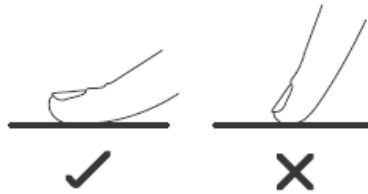
1	Sensortaste: AN / AUS
2	<u>SENSORTASTE: -</u> ➤ Zur Auswahl der Leistungsstufen der Kochzonen (1 - 9) ➤ Zur Einstellung des Timers
3	<u>SENSORTASTE: +</u> ➤ Zur Auswahl der Leistungsstufen der Kochzonen (1 - 9) ➤ Zur Einstellung des Timers
4	Sensortasten zur AUSWAHL DER KOCHZONEN
5	TASTENSPERRE / KINDERSICHERUNG
6	TIMER

3.2 Bedienung der Sensoren

- Die Sensortasten reagieren auf Berührung, so dass Sie keinen Druck ausüben brauchen.
- Berühren Sie die Sensoren mit der Unterseite des oberen Fingerglieds, nicht aber mit der Fingerspitze (siehe Abbildung unten).
- Sie hören nach jeder erfolgreichen Eingabe ein akustisches Signal¹ (Piepen).

¹ Ausstattung abhängig vom Modell

- Halten Sie den Kontrollbereich immer sauber und trocken. Lassen Sie keine Gegenstände wie Kochutensilien oder Lappen den Kontrollbereich abdecken. Schon ein dünner Film aus Wasser kann die Benutzung der Sensortasten schwierig machen.



3.3 Vor der ersten Benutzung

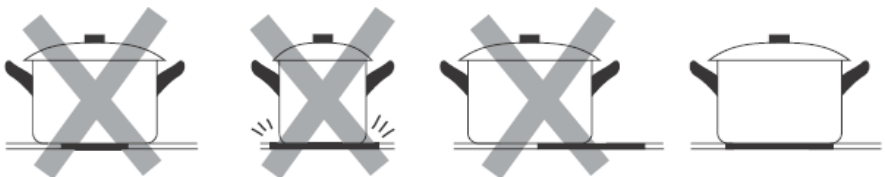
- ❖ Reinigen Sie die Oberfläche des Gerätes (siehe Kapitel REINIGUNG UND PFLEGE).

3.4 Geeignetes Kochgeschirr

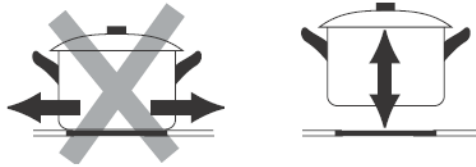
- i** Verwenden Sie nur Kochgeschirr, das einen für Glaskeramik geeigneten Boden aufweist.
- ❖ Verwenden Sie kein Kochgeschirr mit zackigen oder scharfen Kanten und rauen oder gekrümmten Böden.



- ❖ Der Boden Ihres Kochgeschirrs sollte gerade sein, flach auf der Glaskeramik aufliegen und denselben Durchmesser wie die ausgewählte Kochzone aufweisen. Zentrieren Sie das Kochgeschirr immer auf der Kochzone.

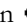





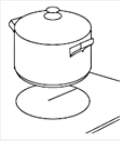
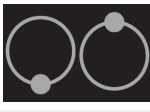

- ❖ Heben Sie das Kochgeschirr immer an, wenn Sie es auf dem Kochfeld bewegen. Schieben Sie es nicht über die Glaskeramik, da Sie diese ansonsten verkratzen können.








3.5 Einen Kochvorgang beginnen

⚠ WARNUNG! Berühren Sie **niemals** die Kochzonen / Kochplatten solange die Restwärmeanzeige nicht erloschen ist. **VERBRENNUNGSGEFAHR!**

- ❗ Nachdem Sie das Gerät eingeschaltet haben, ertönt das akustische Signal einmal; alle Anzeigen zeigen . Daran erkennen Sie, dass sich das Gerät nun im Stand-by-Modus befindet.

1. Berühren Sie den AN / AUS Sensor.	
2. Das Display zeigt  .	
3. Stellen Sie ein geeignetes Kochgeschirr auf die GEWÜNSCHTE KOCHZONE. Die Unterseite des Kochgeschirrs sowie die Kochzone sollten dabei stets sauber und trocken sein.	
4. Wählen Sie eine Kochzone mit der entsprechenden Sensortaste für die AUSWAHL DER KOCHZONE. Die entsprechende Anzeige blinkt für 5 Sekunden.	
5. Stellen Sie die Leistungsstärke mit dem + und - Sensor ein. ➤ Jede Kochzone ist mit 9 Leistungsstufen ausgestattet (1 - 9).	 1 - 9
6. Wenn Sie innerhalb 1 Minute keine Einstellung vornehmen, schaltet sich das Gerät automatisch ab. Sie beginnen nun wieder mit Schritt 1.	
7. Sie können die Einstellung der Leistungsstärke während des Kochens jederzeit ändern.	



3.6 Nach Beendigung eines Kochvorgangs

- | | |
|---|---|
| 1. Berühren Sie in der AUSWAHL DER KOCHZONEN den Sensor der Kochzone, die Sie abschalten wollen. |  |
| 2. Schalten Sie nun die ENTSPRECHENDE KOCHZONE aus, indem Sie sie mit dem - Sensor auf 0 stellen. |  |
| 3. Überprüfen Sie, ob die Anzeige 0 und dann H anzeigt. |  |
| 4. Schalten Sie das Gerät mit dem AN / AUS Sensor ab. |  |
| 5. Hüten Sie sich vor der heißen Oberfläche der Kochzone! Ein H zeigt an, welche Kochzonen noch heiß sind. Das H erlischt, sobald die entsprechende Kochzone auf eine sichere Temperatur abgekühlt ist. |  |
6. Sie können die **Restwärme** auch als Energiesparfunktion nutzen, indem Sie weitere Kochvorgänge auf Kochzonen beginnen, die noch heiß / warm sind.

3.7 Tastensperre / Kindersicherung

- ❖ Sie können die Sensortasten sperren, um diese gegen unbeabsichtigte Benutzung als auch gegen die Benutzung durch Kinder zu sichern.

SPERREN DER SENSORTASTEN:

- | | |
|--|---|
| 1. Berühren und halten Sie die TASTENSPERRE / KINDERSICHERUNG. |  |
| 2. Im Display leuchtet LO auf. |  |
| 3. Alle Tasten außer dem AN / AUS SENSOR sind gesperrt. | |

ENTSPERREN DER SENSORTASTEN:

1. Überprüfen Sie, ob das Gerät eingeschaltet ist.



2. Berühren und halten Sie die TASTENSPERRE / KINDERSICHERUNG für einige Zeit.



3. Das LO im Display erlischt.

4. Alle Tasten sind wieder freigegeben.

5. Sie können das Gerät nun wie gewohnt benutzen.

HINWEIS! Wenn die Sensortasten gesperrt sind, sind **alle** Sensoren **außer** dem AN / AUS SENSOR außer Funktion gesetzt. Sie können das Gerät mit dem AN / AUS SENSOR jederzeit in einem Notfall abschalten, sollten aber die Sensortasten danach zuerst entsperren.

3.8 Benutzung des Timers

- ❖ Der Timer schaltet nach Ablauf der eingestellten Zeit die entsprechende Kochzone automatisch ab.
- Die maximal wählbare Zeitspanne beträgt 99 Minuten.
- Falls die gewählte Zeitspanne 99 Minuten überschreitet, springt der Timer automatisch auf 0.

AUTOMATISCHE ABSCHALTUNG EINER KOCHZONE:

1. Berühren Sie mittels AUSWAHL DER KOCHZONEN den Sensor der Kochzone, für die Sie den Timer einstellen wollen.



2. Berühren Sie den Sensor des TIMERS.



3. Die ANZEIGE DES TIMERS zeigt **10** an und die einzelne 0 fängt zu blinken an.



4. Stellen Sie die Zeit mit dem + und - Sensor ein.

➤ Berühren Sie + oder - einmal, wird der Wert um **1 Minute** erhöht / vermindert.



5. Berühren Sie den Sensor des TIMERS. Nun blinkt die Ziffer, die die Zehnerstelle darstellt.



6. Stellen Sie die Zeit mit dem + und - Sensor ein.

➤ Berühren Sie + oder - einmal, wird der Wert um **1 Minute** erhöht / vermindert.



7. Berühren und halten Sie + oder -, wird der Wert im Schnellauf um **1 Minute** erhöht / vermindert.

8. Nach dem Einstellen der Zeit beginnt der Countdown. Das Display zeigt die verbleibende Zeit an.



9. Um anzuzeigen welche Kochzone ausgewählt wurde (obere / untere Kochzone), leuchtet neben der TIMERANZEIGE ein roter Punkt auf.




10. Wenn die Kochzeit abgelaufen ist, ertönt für **30 Sekunden** ein **akustisches Signal** und die entsprechende Kochzone schaltet sich automatisch ab.



⚠ WARNUNG! Die andere Kochzone bleibt in Betrieb, falls sie vorher eingeschaltet wurde.

DEAKTIVIEREN DER TIMER-FUNKTION:

1. Berühren Sie den -SENSOR, um die noch verbleibende Zeit auf 0 zurückzustellen.	
2. Wenn das Display -00- anzeigt, ist die TIMER-FUNKTION deaktiviert.	00

3.9 Warnung vor Restwärme

Wenn das Gerät einige Zeit in Betrieb war, strahlen die verwendeten Kochzonen auch nach dem Abschalten Restwärme aus. Zur Warnung erscheint der Buchstabe "H".

3.10 Automatische Abschaltung

Die automatische Abschaltung stellt eine Sicherheitsfunktion Ihres Gerätes dar. Die automatische Abschaltung findet immer dann statt, wenn Sie vergessen haben, eine Kochzone nach deren Benutzung abzuschalten.

Die voreingestellten **automatischen Abschaltzeiten** finden Sie in der folgenden Tabelle:

LEISTUNGSSTÄRKE	AUTOMATISCHE ABSCHALTUNG (STUNDEN)
1	8
2	8
3	8
4	4
5	4
6	4
7	2
8	2
9	2

4. Hinweise für das Kochen

⚠️ WARNUNG! Lassen Sie beim Braten und Frittieren äußerste Vorsicht walten, da Öle und Fette sehr schnell erhitzen, besonders bei einer hohen Einstellung der Leistungsstärke. Extrem heiße Öle und Fette entzünden sich spontan und stellen somit eine ernsthafte Brandgefahr dar.

⚠️ WARNUNG! Versuchen Sie **NIEMALS**, ein durch Öl oder Fett unterstütztes Feuer mit Wasser zu löschen. Stattdessen schalten Sie das Gerät ab und ersticken Sie das Feuer mittels eines Deckels oder einer Feuerdecke.

4.1 Kochtipps

- ❖ Stellen Sie die Leistungsstärke niedriger, wenn ein Topf seine Kochtemperatur erreicht hat.
- ❖ Die Verwendung eines Deckels verkürzt die Kochzeit und spart Energie, da die Kochhitze zurückgehalten wird.
- ❖ Minimieren Sie die Menge an Flüssigkeiten oder Fett, um die Kochzeit zu verringern.
- ❖ Beginnen Sie den Kochvorgang auf einer hohen Leistungsstärke. Reduzieren Sie dann die Leistungsstärke, wenn das zu kochende Lebensmittel erhitzt ist.

AUF KLEINER FLAMME KOCHEN / REIS KOCHEN

- ❖ Auf kleiner Flamme kochen bedeutet köcheln bei ca. 85 °C, wenn gerade Bläschen gelegentlich an die Oberfläche der Kochflüssigkeit aufsteigen. Köcheln ist die ideale Art und Weise zur Zubereitung delikater Suppen und Eintöpfe, da sich die Aromen ohne Überhitzung der Lebensmittel frei entfalten können. Sie sollten Saucen auf Eierbasis und mittels Mehl angedickte Saucen ebenfalls unter dem Siedepunkt zubereiten.
- ❖ Einige Kochvorgänge, einschließlich des Kochens von Reis nach der Absorptionsmethode (= dem kompletten Verbrauch des zugeführten Wassers), bedürfen möglicherweise einer Einstellung oberhalb der niedrigsten Leistungsstärke, damit das Kochgut ordnungsgemäß innerhalb der empfohlenen Zubereitungszeit gegart wird.

STEAKS ANBRATEN

1. Lassen Sie das Fleisch vor dem Anbraten ca. 20 Minuten bei Raumtemperatur ruhen.
2. Erhitzen Sie eine Bratpfanne mit schwerem Boden.

3. Reiben Sie beide Seiten des Steaks mit Öl ein. Träufeln Sie eine kleine Menge an Öl in die heiße Pfanne und geben Sie dann das Fleisch in die Pfanne.
4. Wenden Sie das Fleisch während der Zubereitung nur einmal. Die genaue Garzeit hängt von der Dicke des Steaks sowie Ihrer persönlichen Vorliebe hinsichtlich des Garpunkts ab (medium, medium rare, etc.). Die Garzeit kann also von 2 bis 8 Minuten pro Seite variieren. Drücken Sie auf das Steak, um den Garpunkt zu überprüfen - je fester es sich anfühlt, desto durchgebratener ist es.
5. Lassen Sie das Steak ein paar Minuten auf einem warmen Teller ruhen; so wird es vor dem Servieren richtig zart.

ANSCHWENKEN

1. Wählen Sie einen für Glaskeramik geeigneten Wok mit flachem Boden oder eine große Bratpfanne.
2. Bereiten Sie alle Zutaten vor und legen Sie die benötigten Kochutensilien bereit. Das Anschwenken sollte schnell von statten gehen. Falls Sie eine große Menge zubereiten wollen, teilen Sie das Kochgut in mehrere Teile auf.
3. Heißen Sie den Wok / die Pfanne kurz vor und geben Sie 2 Esslöffel Öl dazu.
4. Bereiten Sie Fleisch zuerst zu. Legen Sie es an die Seite und halten Sie es warm.
5. Schwenken Sie das Gemüse an. Wenn das Gemüse heiß, aber immer noch knackig ist, stellen Sie die Leistungsstärke niedriger ein. Geben Sie nun das Fleisch wieder hinzu und gegebenenfalls eine Sauce.
6. Schwenken Sie alles nochmals vorsichtig an, damit die Bestandteile auch heiß sind.

4.2 Leistungsstärken

LEISTUNGSSTÄRKEN:	EIGNUNG (BEISPIELE):
Stufe 1 - 2	<ul style="list-style-type: none"> ➤ Sanftes Aufwärmen kleiner Mengen an Lebensmitteln. ➤ Schmelzen von Schokolade, Butter etc. ➤ Lebensmittel, die schnell anbrennen. ➤ Schonendes Köcheln. ➤ Langsames Aufwärmen.
Stufe 3 - 4	<ul style="list-style-type: none"> ➤ Nachwärmen. ➤ Schnelles Köcheln. ➤ Reis kochen.

Stufe 5 - 6	➤ Pfannkuchen.
Stufe 7 - 8	➤ Sautieren. ➤ Nudeln kochen.
Stufe 9	➤ Anschwenken. ➤ Anbraten. ➤ Suppe zum Kochen bringen. ➤ Wasser kochen.

4.3 Energie sparen

- ❖ Benutzen Sie geeignetes Kochgeschirr.
- ❖ Kochgeschirr mit einem dicken und geraden Boden kann bis zu einem Drittel an Energie sparen. Decken Sie ihr Kochgeschirr ab, wenn möglich; andernfalls verbrauchen Sie das 4-fache an Energie.
- ❖ Der Durchmesser des Kochgeschirrs sollte nicht kleiner als der Durchmesser des verwendeten Kochrings sein.
- ❖ Sorgen Sie dafür, dass der Kochring und der Boden des Kochgeschirrs sauber sind.
- ❖ Verunreinigungen können den Wärmeaustausch negativ beeinträchtigen. Mehrfach eingebrannte Verunreinigungen können oft nur noch mit umweltschädlichen Hilfsmitteln entfernt werden.
- ❖ Decken Sie ihr Kochgeschirr nicht zu oft auf (ein beobachteter Topfinhalt beginnt niemals, zu kochen).
- ❖ Sie können die Restwärme der Kochzonen als Energiesparfunktion nutzen, indem Sie weitere Kochvorgänge auf Kochzonen beginnen, die noch heiß / warm sind.

5. Reinigung und Pflege

⚠ WARNUNG! Schalten Sie das Gerät vor dem Reinigen unbedingt aus und lassen Sie es **vollständig abkühlen**. Trennen Sie das Gerät vor allen Wartungsarbeiten von der Stromversorgung (entsprechende Sicherung im Sicherungskasten der Hausstromversorgung ausschalten)!

⚠️ WARNUNG! Benutzen Sie kein Dampfreinigungsgerät. Der Dampf kann in Kontakt mit elektrischen Teilen kommen und so einen Kurzschluss auslösen. **STROMSCHLAGGEFAHR!**

REINIGUNGSMITTEL:

- Benutzen Sie **keine** Scheuermittel!
- Benutzen Sie **keine** organischen Reinigungsmittel!²
- Benutzen Sie **keine** ätherischen Öle!
- Benutzen Sie **niemals** Lösungsmittel!

REINIGUNG DES KOCHFELDES:

- Entfernen Sie Verunreinigungen wie Kochgutrückstände von der Glasoberfläche. Benutzen Sie dazu ein weiches Tuch.
- Scheuern Sie die Glaskeramik nicht.
- Benutzen Sie zur Reinigung heißes Wasser und einen Spezialschwamm für die Reinigung von Glaskeramik. Verwenden Sie an den verunreinigten Stellen ein spezielles Produkt zur Reinigung von Glaskeramik (erhältlich im Supermarkt) und wischen Sie diese dann mit einem weichen Tuch trocken.
- Benutzen Sie einen Schaber, der für die Verwendung auf Glaskeramik geeignet ist, zur Entfernung möglicher Rückstände. Ein entsprechendes Produkt aus Silikon ist zum Schutz der Glaskeramik am geeignetsten.

ART DER VERUNREINIGUNG

VORGEHENSWEISE	SICHERHEITSHINWEISE
ALLTÄGLICHE VERUNREINIGUNGEN DER GLASKERAMIK (FINGERABDRÜCKE, FLECKEN DURCH LEBENSMITTEL ODER NICHT ZUCKERHALTIGE SPRITZER).	
<ol style="list-style-type: none"> 1. Trennen Sie das Gerät von der Stromversorgung (Haussicherung). 2. Verwenden Sie einen geeigneten Glaskeramik-Reiniger, während die Glaskeramik noch warm - aber nicht heiß! - ist. 3. Mit einem weichen Tuch / Küchenpapier und klarem Wasser abwaschen und dann trockenwischen. 	<ul style="list-style-type: none"> ➤ Wenn das Gerät von der Stromversorgung getrennt ist, leuchtet die Restwärmanzeige nicht. Die Kochzonen können somit trotzdem heiß sein. Seien Sie äußerst vorsichtig! ➤ Topfreiniger, Nylonreiniger und Scheuermittel können die Glaskeramik verkratzen. Lesen Sie immer die Produktinformationen

² Z.B. Essig, Zitronensäure etc.

4. Schalten Sie die Stromversorgung des Gerätes wieder ein.

Ihrer Reinigungsmittel hinsichtlich deren Eignung für Glaskeramik.

- Belassen Sie niemals Rückstände von Reinigungsmitteln auf dem Glas, da dieses dadurch nachhaltig fleckig werden kann.

ÜBERGEKOCHTES, GESCHMOLZENES UND FLECKEN DURCH ERHITZTE ZUCKERHALTIGE RÜCKSTÄNDE AUF DER GLASKERAMIK.

- ❖ Entfernen Sie solche Verunreinigungen umgehend mit einem geeigneten Glaskeramik-Schaber. Achten Sie auf noch heiße Kochzonen!
1. Trennen Sie das Gerät von der Stromversorgung (Haussicherung).
 2. Halten Sie den Schaber in einem 30°-Winkel und kratzen Sie die Verunreinigungen von der Glaskeramik zu einem nicht warmen Bereich.
 3. Reinigen Sie die Verunreinigungen mit einem Geschirrtuch / Küchenpapier.
 4. Folgen Sie den Schritten 2 - 4 des ersten Abschnitts dieser Tabelle.

- Entfernen Sie solche Verunreinigungen so schnell wie möglich. Wenn diese auf der Glaskeramik abkühlen, können Sie nachher nur noch schwer zu entfernen sein und auch die Glaskeramik-Oberfläche dauerhaft beschädigen.
- Verwenden Sie den Glaskeramik-Schaber äußerst vorsichtig, damit Sie sich nicht an der Klinge schneiden, besonders dann, wenn Sie die Sicherheitsabdeckung zurückgeschoben haben.

VERUNREINIGUNGEN AUF DEN SENSORTASTEN.

1. Trennen Sie das Gerät von der Stromversorgung (Haussicherung).
2. Nehmen Sie die Verunreinigung auf.
3. Wischen Sie die Sensortasten mit einem feuchten Schwamm oder Tuch ab.
4. Wischen Sie den gesamten Bereich mit Küchenpapier trocken.
5. Schalten Sie die Stromversorgung des Gerätes wieder ein.

Das Gerät kann piepen und sich abschalten. Die Sensortasten können nicht ordnungsgemäß arbeiten, wenn sich Flüssigkeit auf ihnen befindet. Wischen Sie das Bedienfeld gut trocken, bevor Sie das Gerät wieder in Betrieb nehmen.

6. Problembehandlung

GEHEN SIE BEI EINEM NOTFALL ODER EINER FEHLFUNKTION WIE FOLGT VOR:

1. Schalten Sie das Gerät komplett ab.
 2. Trennen Sie das Gerät von der Stromversorgung (entsprechende Sicherung im Sicherungskasten der Hausstromversorgung).
 3. Kontaktieren Sie das Geschäft, in dem Sie das Gerät erworben haben.
- Überprüfen Sie die Angaben der Tabelle, bevor Sie das Geschäft, in dem Sie das Gerät erworben haben, kontaktieren.

FEHLER	
MÖGLICHE URSACHE	MAßNAHMEN
DAS GERÄT KANN NICHT EINGESCHALTET WERDEN.	
<ul style="list-style-type: none"> ➤ Eine Unterbrechung der Stromzufuhr. 	<ul style="list-style-type: none"> ➤ Kontrollieren Sie, ob das Gerät an die Stromversorgung angeschlossen ist. Kontrollieren Sie Ihren Haushalts-Sicherungskasten. Liegt ein Stromausfall in Ihrem Wohngebiet vor?
DIE SENSORTASTEN REAGIEREN NICHT.	
<ul style="list-style-type: none"> ➤ Die Sensortasten sind gesperrt. 	<ul style="list-style-type: none"> ➤ Entsperren Sie die Sensortasten.
DIE SENSORTASTEN LASSEN SICH NUR SCHWER BEDIENEN.	
<ul style="list-style-type: none"> ➤ Ein Flüssigkeitsfilm befindet sich auf den Sensortasten. ➤ Sie haben zum Benutzen die Fingerspitze benutzt. 	<ul style="list-style-type: none"> ➤ Trocknen Sie die Sensortasten. ➤ Benutzen Sie die Fingerkuppe.

DIE GLASKERAMIK IST VERKRATZT.

- | | |
|---|--|
| <ul style="list-style-type: none">➤ Sie haben ungeeignetes Kochgeschirr mit rauen und scharfen Kanten verwendet.➤ Sie haben ungeeignete Reinigungsmittel wie z.B. Scheuermittel verwendet. | <ul style="list-style-type: none">➤ Verwenden Sie für Glaskeramik geeignetes Kochgeschirr.➤ Verwenden Sie für Glaskeramik geeignete Reinigungsmittel. |
|---|--|

EINIGE PFANNEN / TÖPFE ERZEUGEN KRACKENDE ODER KLICKENDE GERÄUSCHE.

- | | |
|--|---|
| <ul style="list-style-type: none">➤ Diese können durch die Herstellungsart Ihres Kochgeschirrs verursacht werden (Schichten aus verschiedenen Metallen). | <ul style="list-style-type: none">➤ Das ist bei solchem Kochgeschirr normal und weist nicht auf einen Fehler hin. |
|--|---|

SUMMENDES GERÄUSCH BEI HOHER LEISTUNGSEINSTELLUNG.

- | | |
|---|--|
| <ul style="list-style-type: none">➤ Wird durch das Induktionskochen verursacht. | <ul style="list-style-type: none">➤ Normaler Betriebszustand, aber das Summen sollte leiser werden oder aufhören, wenn Sie die Leistungsstärke verringern. |
|---|--|

VENTILATIONSGERÄUSCHE DRINGEN AUS DEM GERÄT.

- | | |
|--|---|
| <ul style="list-style-type: none">➤ Der eingebaute Ventilator schützt die Elektronik vor Überhitzung und kann auch nach dem Abschalten des Gerätes noch eine Zeit lang weiterlaufen. | <ul style="list-style-type: none">➤ Normaler Betriebszustand. Trennen Sie bei laufendem Ventilator das Gerät nicht von der Stromversorgung. |
|--|---|

KOCHGESCHIRR WIRD NICHT AUFGEHEIZT / DIE ANZEIGE AUF DEM DISPLAY LEUCHTET.

- | | |
|---|---|
| <ul style="list-style-type: none">➤ Kochgeschirr wird nicht erkannt, wenn es ungeeignet oder zu klein oder falsch positioniert ist. | <ul style="list-style-type: none">➤ Verwenden Sie geeignetes Kochgeschirr mit einem der Kochzone entsprechendem Durchmesser. Stellen Sie es zentral auf die Kochzone. |
|---|---|

DAS GERÄT ODER EINE KOCHZONE SCHALTET SICH UNERWARTET AB, EIN AKUSTISCHES SIGNAL ERTÖNT UND ES WIRD EIN FEHLER-KODE ANGEZEIGT³ (MEIST ALTERNIEREND MIT EIN ODER ZWEI ZAHLEN AUF DEM TIMER-DISPLAY).

➤ Technische Fehlfunktion.

➤ Schreiben Sie den Fehlercode auf, trennen Sie das Gerät von der Stromversorgung und kontaktieren Sie das Geschäft, indem Sie das Gerät erworben haben.

i Sollte das Gerät Störungen abweichend von den oben beschriebenen aufweisen, oder falls Sie alle Punkte der Liste überprüft haben, das Problem aber nicht behoben werden konnte, setzen Sie sich mit dem Geschäft, in dem Sie das Gerät erworben haben, in Verbindung.

7. Fehler Codes

Anzeige	Mögliches Problem	Mögliche Lösung
E0 & sich wiederholendes Akustisches Signal	Überhitzungsschutz: Das Kochfeld überhitzt.	Hören Sie mit dem Kochen auf und warten Sie bis sich Kochfeld abgekühlt hat. Bitte kontaktieren Sie den Kundendienst.
E1	Ausfall des Thermosensors	Bitte kontaktieren Sie den Kundendienst.

³ Ausstattung abhängig vom Modell

8. Technische Daten

Gerätetyp	Glaskeramikkochfeld
Bedienfeld	Touch Control
Material	Glaskeramik
Anzahl Kochzonen	4
Durchmesser Kochzonen	2x 190 mm / 2x 155 mm
Leistung Kochzonen vorne / hinten	2*1800 W / 2*1200 W
Maximale Leistung	6000 W
Eingangsspannung	220 - 240 V AC
Frequenz	50 Hz
Restwärmanzeige	✓
Timer / einstellbare Zeit	✓ / bis zu 99 Minuten
Kabellänge	120 cm
Heizstufen	9 pro Kochzone
Abmessungen Aussägung B*T in cm	56,00*49,00
Einbautiefe in cm	4,60
Produktmaße H*B*T in cm	5,00*59,00*52,00
Gewicht netto / brutto in kg	8,00 / 8,60

❖ Technische Änderungen vorbehalten.

9. Entsorgung

1. Achten Sie beim Entpacken unbedingt darauf, dass die Bestandteile der Verpackung (Polyäthylentüten, Polystyrenstücke) nicht in die Reichweite von Kindern und Tieren gelangen. **ERSTICKUNGSGEFAHR!**
2. Nicht mehr benutzte und alte Geräte müssen der zuständigen Wiederverwertungsstelle zugeführt werden. Keinesfalls offenen Flammen aussetzen.
3. Bevor Sie ein beliebiges Altgerät entsorgen, **machen Sie dieses vorher unbedingt funktionsuntüchtig!** Das bedeutet, immer den Netzstecker ziehen und danach das Stromanschlusskabel am Gerät abschneiden und direkt mit dem Netzstecker entfernen und entsorgen.
4. Entsorgen Sie Papier und Kartonagen in den dafür vorgesehenen Behältern.
5. Entsorgen Sie Kunststoffe in den dafür vorgesehenen Behältern.
6. Falls es in Ihrem Wohnumfeld keine geeigneten Entsorgungsbehälter gibt, bringen Sie diese Materialien zu einer geeigneten kommunalen Sammelstelle.
7. Nähere Informationen erhalten Sie von Ihrem Fachhändler oder bei Ihren entsprechenden kommunalen Entsorgungseinrichtungen.



Alle mit diesem Symbol gekennzeichneten Materialien sind wiederverwertbar.



Alle verfügbaren Informationen zur Mülltrennung erhalten Sie bei Ihren örtlichen Behörden.

10. Garantiebedingungen

für Elektro-Großgeräte der PKM GmbH & Co. KG, Neuer Wall 2, 47441 Moers.

Der Hersteller leistet **dem Verbraucher** für die Dauer von 24 Monaten, gerechnet vom Tag des Kaufes Garantie für einwandfreies Material und fehlerfreie Fertigung. Dem Verbraucher stehen neben den Rechten aus der Garantie die gesetzlichen Gewährleistungsrechte zu, die der Verbraucher gegen den Verkäufer hat, bei dem er das Gerät erworben hat. Diese werden durch die Garantie nicht eingeschränkt. Der Garantieanspruch ist vom Käufer durch Vorlage des Kaufbelegs mit Kauf- und/oder Lieferdatum nachzuweisen und **unverzüglich nach Feststellung** und **innerhalb von 24 Monaten** nach Lieferung an den Erstendabnehmer zu melden. Die Garantie begründet keine Ansprüche auf Rücktritt vom Kaufvertrag oder Minderung (Herabsetzung des Kaufpreises). Ersetzte Teile oder ausgetauschte Geräte gehen in unser Eigentum über.

Der Garantieanspruch erstreckt sich nicht auf:

1. zerbrechliche Teile wie z.B. Kunststoff oder Glas bzw. Glühlampen;
2. geringfügige Abweichungen der PKM-Produkte von der Soll-Beschaffenheit, die auf den Gebrauchswert des Produkts keinen Einfluss haben;
3. Schäden infolge Betriebs- und Bedienungsfehler,
4. Schäden durch aggressive Umgebungseinflüsse, Chemikalien, Reinigungsmittel;
5. Schäden am Produkt, die durch nicht fachgerechte Installation oder Transport verursacht wurden;
6. Schäden infolge nicht haushaltsüblicher Nutzung;
7. Schäden, die außerhalb des Gerätes durch ein PKM-Produkt entstanden sind - soweit eine Haftung nicht zwingend gesetzlich angeordnet ist.

Die Gültigkeit der Garantie endet bei:

1. Nichtbeachten der Aufstell- und Bedienungsanleitung;
2. Reparatur durch nicht fachkundige Personen;
3. Schäden, verursacht durch den Verkäufer, Installateur oder dritte Personen;
4. unsachgemäße Installation oder Inbetriebnahme;
5. mangelnde oder fehlerhafte Wartung;
6. Geräten, die nicht ihrem vorgesehenen Zweck entsprechend verwendet werden;
7. Schäden durch höhere Gewalt oder Naturkatastrophen, insbesondere, aber nicht abschließend bei Brand oder Explosion.

Garantieleistungen bewirken weder eine Verlängerung der Garantiefrist noch setzen sie eine neue Garantiefrist in Lauf.

Der räumliche Geltungsbereich der Garantie erstreckt sich auf in Deutschland, Österreich, Belgien, Luxemburg und in den Niederlanden gekaufte und verwendete Geräte.

PKM

August 2014

Dear customer! We would like to thank you for purchasing a product from our wide range of domestic appliances. Read the complete instruction manual before you operate the appliance for the first time. Retain this instruction manual in a safe place for future reference. If you transfer the appliance to a third party, also hand over this instruction manual.

Index

Index.....	38
1. Safety information.....	39
1.1 Signal words.....	40
1.2 Safety instructions.....	41
2. Installation.....	45
2.1 Unpacking and positioning.....	45
2.2 Pre-installation requirements.....	46
2.3 Selection of installation equipment / Dimensions.....	46
2.4 Installation of the hob.....	48
2.5 Electrical connection.....	51
3. Operation.....	54
3.1 Hob and control panel.....	54
3.2 Use of the touch control.....	55
3.3 Before initial use.....	56
3.4 Suitable cookware.....	56
3.5 How to start cooking.....	57
3.6 How to stop cooking.....	58
3.7 Key lock / Child protection.....	59
3.8 Timer.....	59
3.9 Residual heat warning.....	61
3.10 Automatic switch-off.....	61
4. Cooking guidelines.....	62
4.1 Cooking tips.....	62
4.2 Power levels.....	63
4.3 Saving of energy.....	64

5. Cleaning and maintenance.....	64
6. Trouble shooting.....	66
7. Error Codes.....	68
8. Technical data.....	69
9. Waste management.....	70
10. Guarantee conditions.....	71



Do not dispose of this appliance together with your domestic waste. The appliance must be disposed of at a collecting centre for recyclable electric and electronic appliances. Do not remove the symbol from the appliance.

- i** The figures in this instruction manual may differ in some details from the current design of your appliance. Nevertheless follow the instructions in such a case.
- i** Any modifications, which do not influence the functions of the appliance, shall remain reserved by the manufacturer. Please dispose of the packing with respect to your current local and municipal regulations.
- i** The appliance you have purchased may be an enhanced version of the unit this manual was printed for. Nevertheless, the functions and operating conditions are identical. This manual is therefore still valid. Technical modifications as well as misprints shall remain reserved.

EU - DECLARATION OF CONFORMITY

- ★ The products, which are described in this instruction manual, comply with the harmonized regulations.
- ★ The relevant documents can be requested from the final retailer by the competent authorities.

1. Safety information

READ THE SAFETY INFORMATION AND SAFETY INSTRUCTIONS CAREFULLY BEFORE YOU OPERATE THE APPLIANCE FOR THE FIRST TIME.

All information included in those pages serve for the protection of the operator. If you ignore the safety information and safety instructions, you will endanger your health and life.

- i** Store this manual in a safe place so you can use it whenever it is needed. Strictly observe the instructions to avoid damage to persons and property.
- i** Check the technical periphery of the appliance! Do all wires and connections to the appliance work properly? Or are they time-worn and do not match the technical requirements of the appliance? A check-up of existing and newly-made connections must be done by an authorized professional. All connections and energy-leading components (incl. wires inside a wall) must be checked by a qualified professional. All modifications to the electrical mains to enable the installation of the appliance must be performed by a qualified professional.
- i** The appliance is intended for private use only.
- i** The appliance is intended for cooking in a private household only.
- i** The appliance can be used with 230 V AC in RVs/caravans when built-in according to all TÜV-regulations.
- i** The appliance is intended for indoor-use only.
- i** The appliance is not intended to be operated for commercial purposes and in public transport.
- i** Operate the appliance in accordance with its intended use only.
- i** Do not allow anybody who is not familiar with this instruction manual to operate the appliance.
- i** This appliance may be operated by **children** aged from 8 years and above as well as by persons with reduced physical, sensory and mental capabilities or lack of experience and knowledge if they are supervised or have been instructed concerning the safe use of the appliance and do comprehend the hazards involved. **Children** must not play with the appliance. Cleaning and **user-maintenance** must not be carried out by **children** unless they are supervised.

MAKE SURE THAT THIS MANUAL IS AVAILABLE TO ANYONE USING THE APPLIANCE AND MAKE SURE THAT IT HAS BEEN READ AND UNDERSTOOD PRIOR TO USING THE APPLIANCE.

1.1 Signal words

⚠ DANGER! indicates a hazardous situation which, if ignored, will result in death or serious injury.

⚠ WARNING! indicates a hazardous situation which, if ignored, could result in death or serious injury.

⚠ CAUTION! indicates a hazardous situation which, if not avoided, may result in minor or moderate injury.

NOTICE! indicates possible damage to the appliance.

1.2 Safety instructions

DANGER!

To reduce the risk of electrocution:

1. Non-compliance of the orders of this instruction manual will endanger the life and health of the operator and / or can result in damages to the appliance.
2. The appliance must be connected to the mains by a qualified professional, who is familiar with and adheres to the local requirements and supplementary regulations of your energy supplier.
3. All electrical work must be carried out by a qualified professional. Do not modify the energy supply. The connection must be carried out in accordance with the current local and legal regulations
4. **Do not connect** the appliance to the mains if the appliance itself or the power cord or the plug are visibly damaged.
5. Never try to repair the appliance yourself. Repairs carried out by unauthorized persons can cause serious damage. If the appliance does not operate properly, please contact the shop you purchased the appliance at. Original spare parts should be used only.
6. When the power cord is damaged, it must be replaced by the manufacturer or an authorized aftersales service or a qualified professional only.
7. **Never** touch the power plug, the power switch or other electrical components with wet or damp hands. **RISK OF ELECTRIC SHOCK!**

WARNING!

To reduce the risk of burns, electrocution, fire or injury to persons:

1. Operate the appliance with 220 ~ 240 V AC / 50 Hz only.
2. Disconnect the appliance from the mains before you clean or maintain it.
3. The technical data of your energy supply must meet the data on the rating label. The main current circuit must be equipped with a safety shut-down device.
4. The appliance must always be grounded and protected corresponding to the requirements of your local energy supplier. The main current circuit must be equipped with a safety shut-down device.
5. All modifications to the electrical mains to enable the installation of the appliance must be performed by a qualified professional.

6. In case of an event caused by a technical malfunction, disconnect the appliance from the mains. Report the malfunction to your service centre so it can be repaired.
7. If any cracks occur on the glass-ceramic , switch off the appliance and disconnect it from the mains. RISK OF ELECTRICAL SHOCK!
8. Do not use adapters, multiple sockets and extension cords for connecting the appliance to the mains.
9. Do not carry out any modifications to your appliance.
10. Do not repair the appliance yourself. Repairs carried out by unauthorized persons can cause serious damage. Always contact the nearest service centre. Only original spare-parts should be used for repairs.
11. The room the appliance is installed in must be dry and well-ventilated. When the appliance is installed, an easy access to all control elements is required.
12. The veneering of cabinets has to be fixed with a heat-resistant glue, that is able to withstand a temperature of 100 °C.
13. Adjacent furniture or housing and all materials used for installation must be able to resist a temperature of min. 85 °C above the ambient temperature of the room the appliance is installed in during operation.
14. Do not install the appliance in rooms or at areas which contain flammable substances as petrol, gas or paint. This warning also refers to the vapour these substances release.
15. Cooker-hoods should be installed according to their manufacturers' instructions.
16. The safety distance between the hob and a **wall/cupboard** above should be **at least 450 mm**.
17. The safety distance between the hob and an **extractor hood** above should be **at least 650 mm**.
18. Unattended cooking with fat or oil can be dangerous and may result in fire. NEVER try to extinguish a fire with water, but switch off the appliance and then cover flame e.g. with a lid or a fire blanket.
19. Do not install the appliance near to curtains or upholstered furniture. RISK OF FIRE!
20. Do not store any objects on the hob. RISK OF FIRE!
21. Household equipment and connection leads must not touch the hob as the insulation material is usually not heat-resistant.
22. Never use a steam cleaner to clean the appliance. The steam will cause serious damage to the electric components of the appliance. RISK OF ELECTRICAL SHOCK!
23. Never touch the cooking zones while the residual heat indicator is still on. RISK OF BURNS!

24. After use, always switch off the cooking zones as described in this manual(i.e. by using the touch controls). Do not rely on the auto-detection feature to switch off the cooking zones when you remove the cookware.
25. The appliance is not allowed to be operated with an external timer or a separate remote-control-system.
26. The accessible parts of the appliance become hot during operation, so keep children away from the operating appliance. Touching the appliance while it is operating can cause serious burns.
27. Children must not play with the appliance.
28. Always supervise children when they are near the appliance.
29. This appliance may be operated by **children** aged from 8 years and above as well as by persons with reduced physical, sensory and mental capabilities or lack of experience and knowledge if they are supervised or have been instructed concerning the safe use of the appliance and do comprehend the hazards involved. **Children** must not play with the appliance. Cleaning and **user-maintenance** must not be carried out by **children** unless they are supervised.
30. Only allow children to use the appliance without supervision, when adequate instructions have been given before so that the child is able to use the appliance in a safe way and understands the risks of improper use.
31. While unpacking, the packaging materials (polythene bags, polystyrene pieces, etc.) should be kept away from children and pets.
RISK OF INJURY! CHOKING HAZARD!
32. Only use hob guards designed by the manufacturer of the cooking appliance or indicated by the manufacturer of the appliance in the instructions for use as suitable or hob guards incorporated in the appliance. The use of inappropriate guards can cause accidents.

 **CAUTION!**

1. Do not use any aggressive, abrasive and acrid detergents or sharp-edged items to clean the appliance. Otherwise you may scratch the surface and damage the glass.
2. Do not switch on the hob before you have put a cookware on it.
3. The hob should be clean at every time. Soiled cooking zones do not transfer the heat correctly.
4. Protect the hob against corrosion.
5. Switch off soiled cooking zones.
6. Switch off the complete hob if any damage or malfunction occurs.

7. Do not leave pans with prepared dishes based on fats and oils unattended on a operating cooking zone; hot fat can spontaneously catch fire.
8. The blades of scrapers for cleaning an induction hob are very sharp. Do not cut yourself, especially when you have removed the safety cover of the scraper.
9. Metal-made items such as knives, forks, spoons and pan lids should not be put on the appliance, because they may become hot.
10. This appliance complies with the current European safety legislation. We do wish to emphasize that this compliance does not negate the fact that the surfaces of **the appliance will become hot** while operating and **will retain and emit heat even if it has stopped operating.**

NOTICE!

1. When you move the appliance, hold it at its base and lift it carefully. Keep the appliance in an upright position.
2. The appliance must be transported and installed by at least **two persons.**
3. When you unpack the appliance, you should take note of the position of its components in case you have to repack and transport it at a later point of time.
4. Do not put any heavy items on the hob.
5. Only use cookware which is suitable to be used on ceramic glass; otherwise you will damage the appliance.
6. Do not operate the appliance unless all components are installed properly.
7. The air vents of the appliance or its built-in structure (if the appliance is suitable for being built-in) must be completely open, unblocked and free of any kind of dirt.
8. The rating plate **must not** be removed or made illegible, **otherwise all terms of the warranty become invalid!**

SAVE THESE INSTRUCTIONS.

★ The manufacturer and distributor are not responsible for any damage or injury in the event of failure to comply with these instructions.

2. Installation

⚠ DANGER! The appliance must be connected to the mains by a **qualified professional**, who is familiar with and adheres to the local requirements and supplementary regulations of your electricity supplier. Do not carry out the installation yourself. **RISK OF ELECTRIC SHOCK!**

⚠ DANGER! All electrical work must be carried out by a **qualified professional**. Do not modify the energy supply. The connection must be carried out in accordance with the current local and legal regulations. **RISK OF ELECTRIC SHOCK!**

⚠ WARNING! The safety distance between the hob and a **wall cupboard** above should be **at least 450 mm**.

⚠ WARNING! The safety distance between the hob and an **extractor hood** above should be **at least 650 mm**.

⚠ CAUTION! Do not install the appliance above cooling equipment, dish washers or laundry dryers.

⚠ CAUTION! When installing the appliance ensure optimal heat radiation to maintain the operating safety.

⚠ CAUTION! The wall and the reach of the heat radiation above the worktop must be made of heat-resistant materials.

⚠ CAUTION! To avoid any damage, the sandwich layer and adhesive must resist heat.

2.1 Unpacking and positioning

1. Unpack the appliance carefully. Dispose of the packaging as described in chapter WASTE MANAGEMENT.
2. The appliance may be equipped with the transport-protection. Be very careful and do not use any aggressive or abrasive detergents to remove residuals of the transport-protection.
3. Check that the appliance and the power cord are not damaged.
4. Connect the appliance to a dedicated socket only.
5. Do not install the appliance in a place where it may come in contact with water or rain; otherwise the insulation of the electrical system will be damaged.
6. Connect the appliance to the mains properly.

2.2 Pre-installation requirements

- The worktop must be rectangular and plane and made of heat-resisting material. Structural elements should not interfere with the installation area.
- The installation must meet the safety requirements as well as the legal rules and regulations.
- The wall sat the hob should be covered with heat-resistant material, e.g. ceramic tiles.
- The power cable must not come into contact with cabinet doors or drawers.
- The appliance must be supplied with an adequate flow of fresh air from outside the cabinet to the base of the hob.
- If the hob is installed above an oven, the oven must be equipped with a cooling system.
- Install a thermal protection below the bottom of the appliance when installing it above a drawer or a cupboard.
- The circuit breaker must be easily accessible.

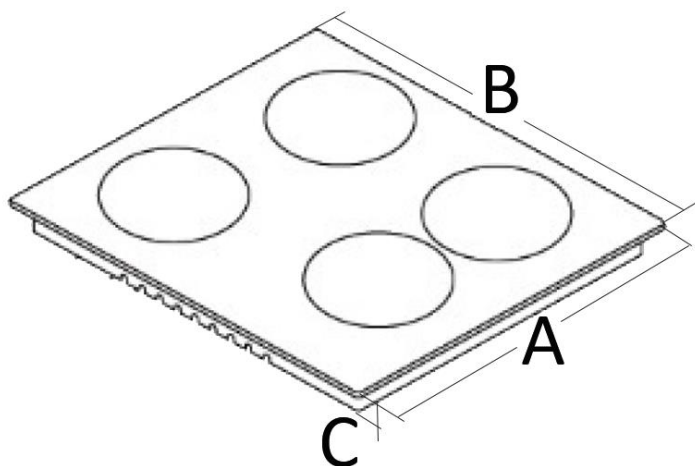
2.3 Selection of installation equipment / Dimensions

Cut out the installation hole as described on the drawing below. For installation and use, a minimum of 50 mm space shall be preserved around the hole. The thickness of the work top should be at least 30 mm. Choose heat-resistant materials for the work top only to avoid any deformation caused by the heat-radiation of the appliance.

⚠ WARNING! The safety distance between the hob and a **wall cupboard** above should be **at least 450 mm**.

⚠ WARNING! The safety distance between the hob and an **extractor hood** above should be **at least 650 mm**.

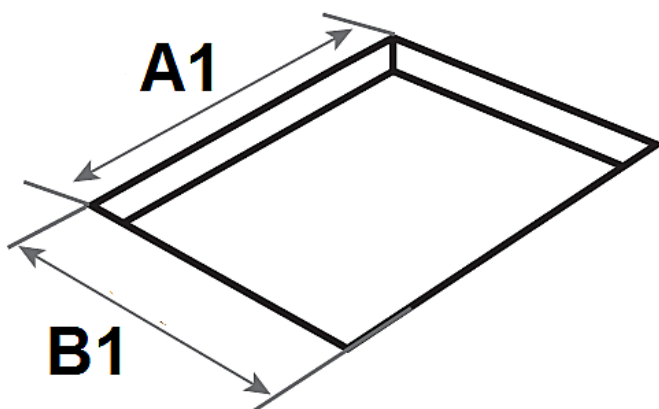
DIMENSIONS OF THE HOB:



A = DEPTH / B = WIDTH / C = HEIGHT

A	B	C
520 mm	590 mm	58 mm

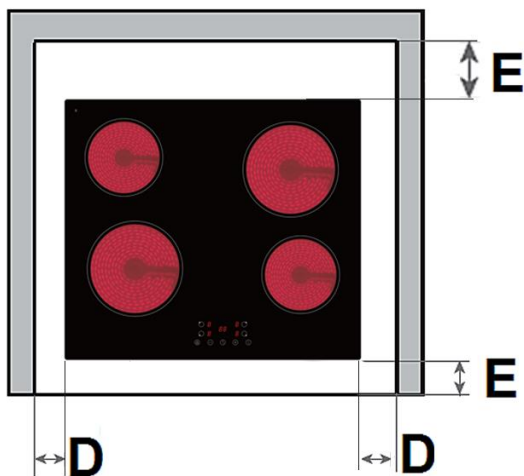
DIMENSIONS OF THE INSTALLATION OPENING:



A 1= DEPTH / B 1 = WIDTH

A 1	B 1
560 mm	490 mm

MINIMUM CLEAR SPACE REQUIRED AROUND THE INSTALLATION OPENING:



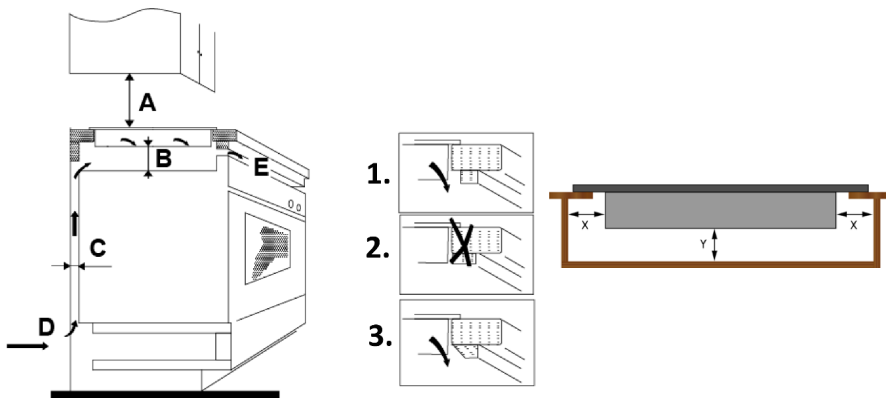
D	E
min. 50 mm	min. 50 mm

2.4 Installation of the hob

⚠ DANGER! The hob must be installed **by a qualified professional only**. Do not carry out the installation yourself. **RISK OF ELECTRIC SHOCK!**

- i** The safety distance between the hob and a **wall cupboard** above should be **at least 450 mm**.
 - i** The safety distance between the hob and an **extractor hood** above should be **at least 650 mm**.
 - i** Do not install the appliance above cooling equipment, dish washers or laundry dryers.
 - i** When installing the appliance ensure optimal heat radiation to maintain the operating safety.
 - i** The wall and the reach of the heat radiation above the worktop must be made of heat-resistant materials.
 - i** To avoid any damage, the sandwich layer and adhesive must resist heat.
- ❖ The hob must be ventilated properly. The air inlet (**D**) and outlet (**E**) must never be blocked or covered (s. fig. below). Always keep the appliance in proper condition.

MINIMUM DISTANCES REQUIRED FOR PROPER VENTILATION:



C = VENTILATION SLOT / E = AIR OUTLET

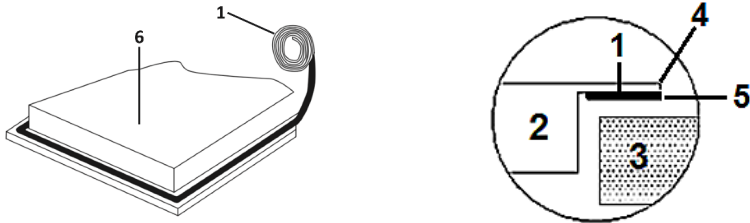
A	B	C	D	E
<u>WALL CUPBOARD</u> ➤ min. 450 mm <u>Extractor hood</u> ➤ min. 650 mm	min. 50 mm	min. 20 mm	Air inlet	min. 5 mm

❖ The top closing edge of the cabinet (1) must not be flush with the installation opening (2). Install the closing edge in offset positioning (1) or bevel the closing edge (3).

X	➤ min. 150 mm
Y	➤ min. 20 mm

INSTALLATION OF THE HOB:

1. Before installing the hob to the worktop, the adhesive seal has to be fixed on the **bottom** edge of the hob properly.
i The seal has to be fixed properly. The outer side of the seal must match the bottom outer edge of the hob (s. fig. below). The seal **must be** fitted tightly on the bottom edge of the hob (no overlaps, no gaps etc.) to prevent liquids etc. from entering the installation opening subsequently.

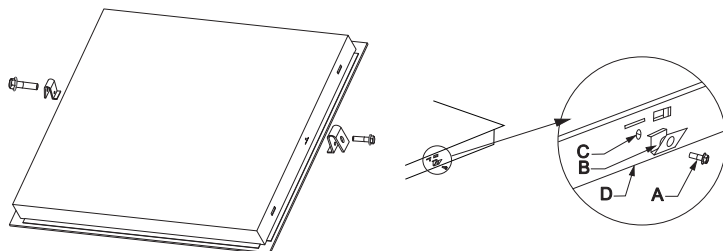


1	Seal
2	Hob
3	Worktop
4	Outer edge of the hob
5	Outer side of the seal
6	Bottom of the hob

2. Insert the hob into the installation opening and push it downward carefully until the hob is in firm contact to the worktop.
3. Fix the hob at the bottom of the worktop using the fixing brackets (s. below).

MOUNTING OF THE FIXING BRACKETS:

1. Mount the fixing brackets **at the bottom of the hob** using the appropriate screws.
2. Screw **one end of the fixing brackets** into the predrilled holes **at the bottom of the hob** (as shown below in fig 1 or 2).



A	Screw
B	Fixing bracket
C	Screw hole
D	Bottom of the Hob

3. Mount the other end of the fixing brackets at the bottom of the worktop using the appropriate screws to fix the hob tightly and safely.

2.5 Electrical connection

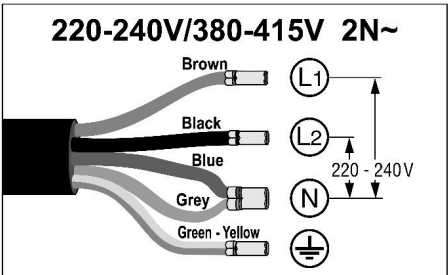
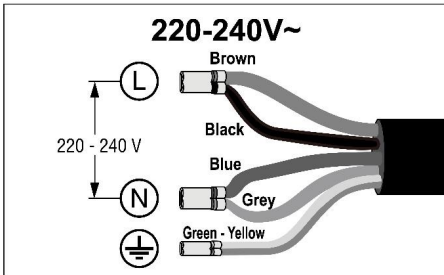
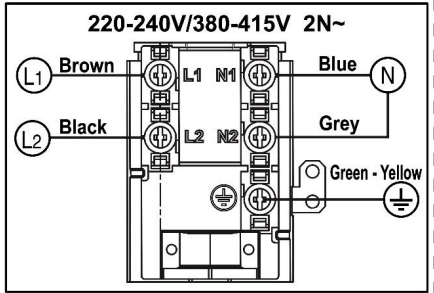
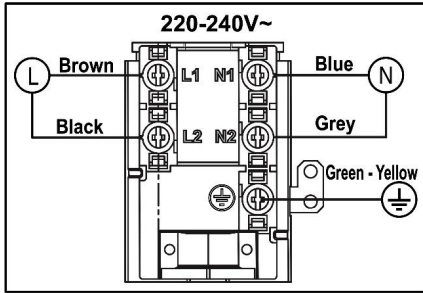
⚠ DANGER! The appliance must be connected to the mains by a qualified professional, who is familiar with and adheres to the local requirements and supplementary regulations of your electricity supplier. Do not carry out the installation yourself. RISK OF ELECTRIC SHOCK!

⚠ DANGER! All electrical work must be carried out by a qualified professional. Do not modify the energy supply. The connection must be carried out in accordance with the current local and legal regulations. RISK OF ELECTRIC SHOCK!

⚠ DANGER! Do not carry out the installation yourself. RISK OF ELECTRIC SHOCK!

INSTRUCTIONS FOR THE INSTALLER (QUALIFIED PROFESSIONAL):

1. The appliance is equipped with a Schuko safety plug. Only use a Schuko safety plug and a properly-grounded safety socket for connecting the appliance to the mains.
2. Your household power supply must meet the power consumption of the appliance.
3. The voltage must meet the values on the nameplate.
4. The power cord must withstand the values on the nameplate.
5. When connecting do not use adapters, reducers and branching devices as they cause overheating. **RISK OF FIRE!**
6. The power cord must not touch hot areas and its temperature must not exceed 75 °C.
7. When the socket is not accessible for the user **or a fixed electrical connection of the appliance is required**, an all-pole disconnecting device must be incorporated during installation. Disconnecting devices are switches with a contact opening distance of at least 3 mm. These include LS-switches, fuses and protectors (EN 30335). Read the information on the nameplate and the connection diagram before connecting the appliance to the mains. The electricity supply must be performed via a 16A automatic cut-out. If in doubt, always contact the local building authorities and consult the relevant legal provisions.
8. Do not bend or compress the power cord.
9. Check the power cord regularly. The power cord **must be** replaced by a qualified professional **only!**



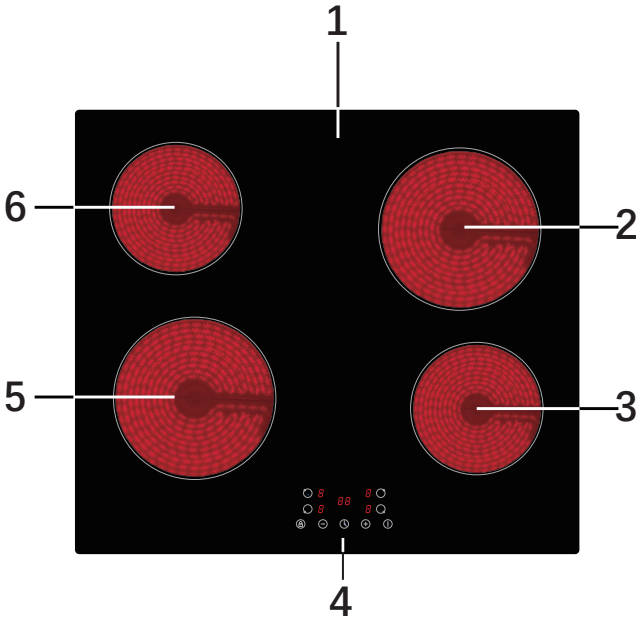
3. Operation

i Read the complete instruction manual before you operate the appliance for the first time. **Strictly observe the safety guidelines!**

i Remove the **complete** protective film !

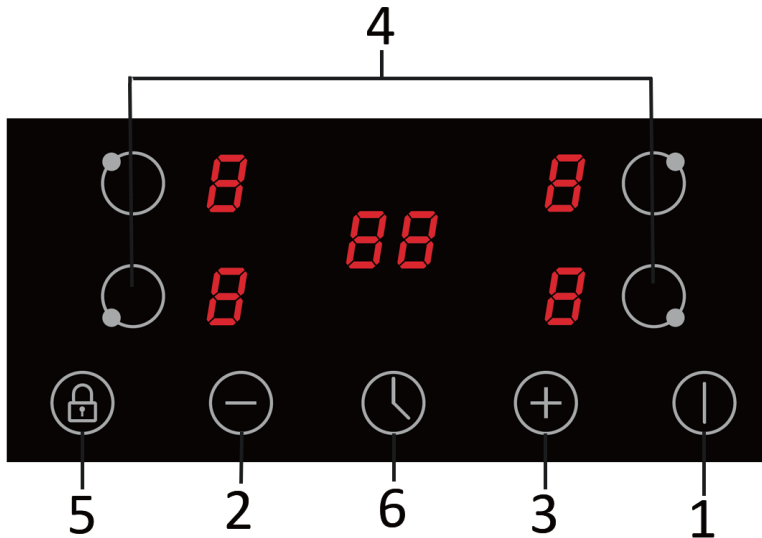
3.1 Hob and control panel

HOB:



1	GLASS CERAMIC PLATE
2	COOKING ZONE / Ø 190 mm / max. 1800 W
3	COOKING ZONE / Ø 155 mm / max. 1200 W
4	CONTROL PANEL (s. below)
5	COOKING ZONE / Ø 190 mm / max. 1800 W
6	COOKING ZONE / Ø 155 mm / max. 1200 W

CONTROL PANEL:

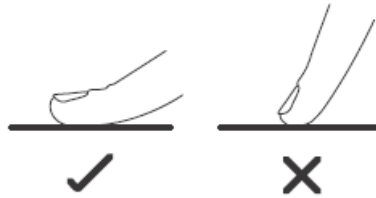


1	Sensor button: ON / OFF
2	<u>SENSOR BUTTON: -</u> ➤ For the selection of the POWER LEVELS of the cooking zones (1 - 9) ➤ For the setting of the TIMER
3	<u>SENSOR BUTTON: +</u> ➤ For the selection of the POWER LEVELS of the cooking zones (1 - 9) ➤ For the setting of the TIMER
4	➤ Sensor buttons for the SELECTION OF THE COOKING ZONES
5	➤ KEY LOCK / CHILD PROTECTION
6	TIMER

3.2 Use of the touch control

- The sensor keys respond to touches so you do not need to press them.
- Touch the sensors with the bottom side of your top phalanx but not with your fingertip (see figure below).

- You will hear a beep⁴ after each effective input.
- Always keep the touch control clean and dry. Cooking utensils and cloths should not cover the touch control. A thin water film may already complicate operating the sensors.



3.3 Before initial use

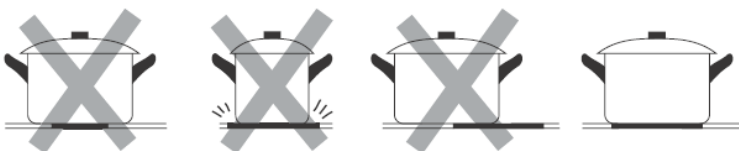
- ❖ Clean the glass-ceramic (look at chap. CLEANING AND MAINTENANCE).

3.4 Suitable cookware

- i** Use glass-ceramic suitable cookware only.
- i** The base of cookware must have a minimum diameter relevant to the diameter of the cooking zone you use the cookware on.
- ❖ Do not use cookware with rough edges or a curved base.

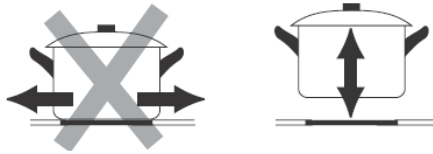


- ❖ The base of your cookware should be flat, contact the glass ceramic completely and have the same diameter as the relevant cooking zone. Always centre the cookware on the cooking zone.




⁴ depending on model







- ❖ Always lift your cookware, when you want to move it on the glass ceramic. Do not push cookware as you may scratch the glass ceramic.



3.5 How to start cooking

⚠ WARNING! Never touch the cooking zones while the residual heat indicator is still on. **RISK OF BURNS!**

- i** When the power is on, an acoustic signal sounds once; all indicators show . Now the appliance has entered the stand-by mode.

1. Touch the ON / OFF sensor	
2. The display indicates  .	
3. Place a proper cookware on the DESIRED COOKING ZONE. Always keep the bottom of the cookware as well as the cooking zone clean and dry.	
4. Select the desired cooking zone by touching the SELECTION OF COOKING ZONE sensor. The indicator flashes for 5 seconds.	
5. Set the power level using the + and - sensor.	
➤ Each cooking zone is equipped with 9 power levels (1 - 9)	1 - 9

6. When you do not set a power level within **1 minute**, the appliance will switch off automatically. You have to start at step 1 again.

7. While cooking, the power level can be changed **at any time**.

3.6 How to stop cooking

1. Touch the SELECTION OF COOKING ZONE-sensor of the cooking zone you want to switch off.



2. Switch off the RELEVANT COOKING ZONE by setting the sensor to 0.



3. Check that the indicator displays **0** and then **H**.



4. Switch off the appliance with the ON / OFF sensor.



5. Beware of the hot surfaces of the cooking zones! An **H** indicates which cooking zones are still hot. The **H** disappears as soon as the relevant cooking zone has cooled down.



6. You can use the **residual heat** for saving energy when starting a new cooking procedure on a cooking zone which is still warm / hot.

3.7 Key lock / Child protection

- ❖ You can lock the sensors to protect them from unintentional operation or operation by children.

LOCKING OF THE SENSORS:

1. Touch the KEY LOCK / CHILD PROTECTION.



2. The Display will show LO.



3. All sensors except ON / OFF are deactivated.

UNLOCKING OF THE SENSORS:

1. Check that the appliance is switched on.



2. Touch and hold the KEY LOCK / CHILD PROTECTION for 3 seconds.



3. The LO in the Display goes off.

4. All sensor buttons are released again.

5. Now you can proceed operation as normal.

NOTICE! When the sensors have been locked, all sensors except ON/OFF are deactivated. You can switch off the appliance with the ON/OFF sensor in case of emergency, but you should unlock the sensors afterwards.

3.8 Timer

- ❖ The timer switches off the relevant cooking zones as soon as the set time has elapsed.
- The max. selectable period of time is 99 minutes.
- When the selected period of time exceeds 99 minutes, the timer will be set back to 0.

AUTOMATIC SWITCH-OFF FUNCTION OF ONE COOKING ZONE:

1. Touch the SELECTION OF COOKING ZONE-sensor you want to control via the timer.



2. Touch the sensor button of the TIMER.



3. The INDICATOR OF THE TIMER will show in the timer display 10 and single digit 0 flashes.



4. Set the desired minutes using the + and - sensor.

- Touch + or - once to increase / decrease the value by 1 minute.



5. Touch the sensor button of the TIMER again, then the number to represent tens digit will flash.



6. Set the desired dozens of minutes using the + and - sensor.

- Touch + or - once to increase / decrease the value by 1 minute.



7. When you have finished the setting, the count-down of the set time starts. The display indicates the remaining time.



8. To indicate which cooking zone (upper / lower cooking zone) has been enabled a red dot next to the INDICATOR OF THE TIMER goes on.



7. When the set time has elapsed, the relevant cooking zone is switched off automatically.



⚠ WARNING! Other cooking zones will keep operating if they have been turned on previously.

DEACTIVATING OF THE TIMER FUNCTION:

1. Touch the - SENSOR to set the remaining time back to **0**.
2. The TIMER FUNCTION is deactivated when the display indicates -00-.



00

3.9 Residual heat warning

If the appliance has been operated for a while, the cooking zones will emit residual heat even after operation. In such a case the letter "H" is indicated.

3.10 Automatic switch-off

The automatic switch-off represents a safety component of your appliance. The automatic switch-off is activated, when you forgot to switch off a cooking zone after operation. The default times are described on the schedule below.

The **default times** are described on the schedule below:

POWER LEVEL	AUTO SWITCH-OFF (HOURS)
1	8
2	8
3	8
4	4
5	4
6	4
7	2
8	2
9	2

4. Cooking guidelines

⚠ WARNING! Be very careful when frying, because oil and fat heat up very fast especially when operating a high power level. Extremely hot oil and fat inflame spontaneously and represent a serious fire risk.

⚠ WARNING! NEVER try to extinguish a fire with water, but switch off the appliance and then cover flame e.g. with a lid or a fire blanket.

4.1 Cooking tips

- ❖ Decrease the power level as soon as the desired cooking temperature is reached.
- ❖ Use pot-lids to shorten cooking times and save energy.
- ❖ Minimize the amount of cooking liquids or fat / oil to shorten cooking times.
- ❖ Select a high power level, when you start cooking. Reduce the power level, when your food has been heated up.

SIMMERING / COOKING OF RICE

- ❖ Simmering is cooking with a temperature of approx. 85 °C. At this temperature small bubbles ascend to the surface of the cooking liquid. Simmering is a perfect way to cook delicious soups and stews as the flavours of the food unfold completely without being over-heated. You should also cook egg-based sauces and sauces thickened with flour in this way.
- ❖ Some cooking procedures, including the cooking of rice with the absorption-method (= the water is consumed completely), require a setting above the lowest power level, so the food is cooked within the recommended cooking time.

STEAKS

1. Take the meat out of the fridge and let it rest at room temperature for approx. 20 minutes.
2. Heat up a pan with a heavy base.
3. Rub both sides of the steak with oil. Drizzle a small amount of oil into the hot pan and place the steak into the pan.
4. Turn the meat just once while cooking. The exact cooking time depends from the size of your steak and your individual preferences (medium, medium rare etc.). So the cooking time of each side may vary from 2 to 8 minutes. Press the steak to check the cooking result - a firm steak is well done.
5. Leave the steak on a warm plate for a few minutes; so it will become tender.

ASIAN-STYLE COOKING

1. Choose a wok with a flat base or a big pan.
2. Prepare all ingredients and the cooking utensils you need. Asian-style cooking should work fast. If you want to cook a big amount of food, you should divide the food into several portions.
3. Preheat the wok / pan briefly and add two tablespoons of oil.
4. Cook the meat first. Put it aside and keep it warm.
5. Now cook the vegetable. When the vegetable is hot but still crisp, reduce the power level. Add the meat and, if desired, a sauce.
6. Sauté the complete food carefully so all components are hot.
7. Serve immediately.

4.2 Power levels

POWER LEVEL:	SUITABILITY (EXAMPLES):
Level 1 - 2	<ul style="list-style-type: none"> ➤ Delicate warming of small amounts of food. ➤ Melting of chocolate, butter etc. ➤ Food which burns quickly. ➤ Gentle simmering. ➤ Slow warming.
Level 3 - 4	<ul style="list-style-type: none"> ➤ Reheating. ➤ Fast simmering. ➤ Rice.
Level 5 - 6	<ul style="list-style-type: none"> ➤ Pancakes.
Level 7 - 8	<ul style="list-style-type: none"> ➤ Sautéing. ➤ Pasta.
Level 9	<ul style="list-style-type: none"> ➤ Asian-style. ➤ Frying. ➤ Reaching of the boiling point of soup / water.

4.3 Saving of energy

- ❖ Use proper cookware for cooking.
- ❖ Cookware with thick, flat bases can save up to 1/3 of electric energy. Remember to cover your cookware if possible; otherwise you will use four times as much energy!
- ❖ Match the size of the cookware to the surface of the heating plate. A cookware should never be smaller than a heating plate.
- ❖ Ensure that the heating plates and the cookware are clean.
- ❖ Soils prevent heat-transfer. Repeatedly burnt-on spillages can often be removed by products, which will damage the environment, only.
- ❖ Do not uncover the cookware too often (a watched pot-content will never boil!).
- ❖ You can use the **residual heat** for saving energy when starting a new cooking procedure on a cooking zone which is still warm / hot.

5. Cleaning and maintenance

⚠ WARNING! Switch off the appliance and let it cool down before cleaning. Disconnect the appliance from the mains before maintenance (fuse box of your household power supply)!

⚠ WARNING! Do not use a steam cleaner. Risk of electric shock! The steam can damage the electric components of the appliance.

DETERGENTS:

- Do not use any abrasive detergents !
- Do not use any organic detergents !⁵
- Do not use essential oils !
- Never use solvents !

CLEANING OF THE HOB:

- Clean the hob after use.
- Clean the glass-ceramic with a commercially available detergent for glass-ceramic. Use a special sponge and warm water.
- Remove residuals on the glass-ceramic with a soft cloth.
- Do not scrub the glass-ceramic.
- Remove residuals with a silicon-made scraper, which is suitable for glass-ceramic. Such scrapers are commercial available.

⁵ Detergents such as vinegar, citric acid etc.

KIND OF CONTAMINATION

STRATEGY

SAFETY GUIDELINES

DAILY CONTAMINATION OF THE GLASS CERAMIC (FINGERPRINTS, STAINS CAUSED BY FOOD, NON-SUGARY SPILLAGES).

- | | |
|---|---|
| <ol style="list-style-type: none"> 1. Disconnect the appliance from the mains (fuse-box). 2. Use a suitable detergent for glass ceramic while the glass ceramic is still warm - but not hot! 3. Clean with a soft cloth / kitchen paper and water, then dry carefully. 4. Connect the appliance to the mains again. | <ul style="list-style-type: none"> ➤ While the appliance is disconnected from the mains the residual heat indicator does not work, so the cooking zones may be still hot. Be very careful. ➤ Scourers, nylon-scourers and abrasive detergents can scratch the glass ceramic. Read the product information of these detergents, so you know if they are suitable to clean glass ceramic. ➤ Do not leave any residuals of a detergent on the glass ceramic as it can turn stained permanently. |
|---|---|

OVERCOOKED OR MELTED FOOD AND STAINS CAUSED BY HEATED SUGAR-CONTAINING FOOD ON THE GLASS CERAMIC.

- | | |
|--|--|
| <ul style="list-style-type: none"> ❖ Remove such a contamination immediately with a suitable glass ceramic scraper. Beware of cooking zones which are still hot! <ol style="list-style-type: none"> 1. Disconnect the appliance from the mains (fuse-box). 2. Hold the scraper in a 30⁰-angle and scrape off the contamination to a cold area. 3. Clean the contaminated area with a dish towel / kitchen paper. 4. Proceed as described in steps 2 - 4 in the previous section. | <ul style="list-style-type: none"> ➤ Remove such contaminations as soon as possible. When they cool down on the glass ceramic, they are difficult to remove and may damage the glass ceramic permanently. ➤ Be very careful when using the scraper so that you do not cut yourself (especially, when you have removed the safety cover). |
|--|--|

CONTAMINATION OF THE CONTROL PANEL.

<ol style="list-style-type: none">1. Disconnect the appliance from the mains (fuse-box).2. Take away the contamination.3. Wipe the sensors with a damp sponge or cloth.4. Dry the sensors with kitchen paper.5. Connect the appliance to the mains again.	<p>The appliance may beep and automatically turn off. The sensors may not work properly when they are wet. Dry the control panel carefully before you put it into operation again.</p>
---	--

6. Trouble shooting

EMERGENCY MEASURES:

1. Switch off the entire appliance.
 2. Disconnect the appliance from the mains (fuse box of your household power supply).
 3. Contact the shop you purchased the appliance at.
- Check the schedule below before you contact the shop you purchased the appliance at.

ERROR

CAUSES

MEASURES

THE APPLIANCE CANNOT BE SWITCHED ON.

- | | |
|------------------------------|--|
| ➤ Break in the power supply. | ➤ Check that the appliance is connected to the mains. Check the household fuse box. Is there a power failure at your place of residence? |
|------------------------------|--|

THE SENSORS DO NOT RESPOND.

- | | |
|---------------------------|-----------------------|
| ➤ The sensors are locked. | ➤ Unlock the sensors. |
|---------------------------|-----------------------|

THE SENSORS ARE DIFFICULT TO OPERATE.

- | | |
|----------------------------|---------------------------------------|
| ➤ Liquid on the sensors. | ➤ Dry the sensors. |
| ➤ You used your fingertip. | ➤ Use the bottom of your top phalanx. |

THE GLASS CERAMIC IS SCRATCHED.

- | | |
|---|----------------------------|
| ➤ You used unsuitable cookware with sharp edges. | ➤ Use suitable cookware. |
| ➤ You used an unsuitable detergent, e.g. an abrasive. | ➤ Use suitable detergents. |

SOME COOKWARE MAKE CRACKING OR CLICKING NOISE.

- | | |
|---|---|
| ➤ Your cookware is produced with layers made of different kinds of metal. | ➤ This is normal for such a cookware and does not indicate a malfunction. |
|---|---|

THE APPLIANCE MAKES HUMMING NOISE WHEN USED ON A HIGH HEAT SETTING.

- | | |
|--------------------------------|---|
| ➤ Caused by induction-cooking. | ➤ Normal operating condition, but the noise should decrease or disappear after decreasing the heat setting. |
|--------------------------------|---|

NOISE CAUSED BY THE FAN INSIDE THE APPLIANCE.

- | | |
|---|--|
| ➤ The cooling-fan the appliance is equipped with protects the electronics from being overheated. It may continue to run even after you have switched the appliance off. | ➤ Normal operating condition. Do not disconnect the appliance from the mains while the fan is running. |
|---|--|

COOKWARE DOES NOT BECOME HOT AND THE RELEVANT SYMBOL IS DISPLAYED.

- | | |
|--|---|
| ➤ Cookware cannot be detected, because it is unsuitable, too small or improperly positioned on the cooking zone. | ➤ Use suitable cookware which meets the diameter of the cooking zone. Place cookware on the centre of the cooking zone. |
|--|---|

THE APPLIANCE OR A COOKING ZONE HAS BEEN SWITCHED OFF AUTOMATICALLY AND UNEXPECTEDLY, AN ACOUSTIC SIGNAL SOUNDS AND AN ERROR CODE IS DISPLAYED⁶ (TYPICALLY ALTERNATING WITH ONE OR TWO DIGITS ON THE TIMER-DISPLAY).

- | | |
|--------------------------|---|
| ➤ Technical malfunction. | ➤ Note the complete error-code, disconnect the appliance from the mains and contact the shop you purchased the appliance at |
|--------------------------|---|

i If the appliance shows a malfunction not noted on the schedule above or if you have checked all items on the above schedule but the problem still exists, please contact the shop you purchased the appliance at.

⁶ depending on model

7. Error Codes

i If an abnormality comes up, the hob will enter the protective state automatically and display corresponding protective codes.

Problem	Possible causes	What to do
E0 & repeated beep sound warning.	Overheating protection: the hob is overheated.	Stop cooking till the internal temperature back to normal. Please contact after sales service to check the hob if there is PCB failure.
E1	Open circuit failure of thermocouple	Please contact after sales service.

8. Technical data

Model	Glass ceramic Hob
Control panel	Touch Control
Material	Glass ceramic
Cooking zones	4
Power of cooking zones front / rear	2*1800 W / 2*1200 W
Diameter of cooking zones	2*190 mm / 2*155 mm
Maximum power	6000 W
Voltage	220 - 240 V AC
Frequency	50 Hz
Residual heat indicator	✓
Power levels	9 per cooking zone
Power cable	120 cm
Timer / adjustable time	✓ / up to 99 minutes
Dim. installation opening B*T in cm	56.00*52.00
Installation depth in cm	4.60
Dim. installation H*B*T in cm	5.00*59.00*52.00
Weight net / gross in kg	8.00 / 8.60

❖ Technical modifications reserved.

9. Waste management

1. While unpacking, the packaging materials (polythene bags, polystyrene pieces, etc.) should be kept away from children and pets. **CHOKING HAZARD!**
2. Old and unused appliances must be sent for disposal to the responsible recycling centre. Never expose to open flames.
3. Before you dispose of an old appliance, **render it inoperative**. Unplug the appliance and cut off the entire power cord. Dispose of the power cord and the plug immediately.
4. Dispose of any paper and cardboard into the corresponding containers.
5. Dispose of any plastics into the corresponding containers.
6. If suitable containers are not available at your residential area, dispose of these materials at a suitable municipal collection point for waste-recycling.
7. Receive more detailed information from your retailer or your municipal facilities.



Materials marked with this symbol are recyclable.



Please contact your local authorities to receive further information.

10. Guarantee conditions

for large electric appliances, PKM GmbH & Co. KG, Neuer Wall 2, 47441 Moers.

This appliance includes a 24-month guarantee **for the consumer** given by the manufacturer, dated from the day of purchase, referring to its flawless material-components and its faultless fabrication. The consumer is accredited with both the dues of the guarantee given by the manufacturer and the vendor's guarantees. These are not restricted to the manufacturer's guarantee. Any guarantee claim has to be made **immediately after the detection and within 24 months** after the delivery to the first ultimate vendee. The guarantee claim has to be verified by the vendee by submitting a proof of purchase including the date of purchase and/or the date of delivery. The guarantee does not establish any entitlement to withdraw from the purchase contract or for a price reduction. Replaced components or exchanged appliances demise to us as our property.

The guarantee claim does not cover:

1. fragile components as plastic, glass or bulbs;
2. minor modifications of the PKM-products concerning their authorized condition if they do not influence the utility value of the product;
3. damage caused by handling errors or false operation;
4. damage caused by aggressive environmental conditions, chemicals, detergents;
5. damage caused by non-professional installation and haulage;
6. damage caused by non common household use;
7. damages which have been caused outside the appliance by a PKM-product unless a liability is forced by legal regulations.

The validity of the guarantee will be terminated if:

1. the prescriptions of the installation and operation of the appliance are not observed.
2. the appliance is repaired by a non-professional.
3. the appliance is damaged by the vendor, the installer or a third party.
4. the installation or the start-up is performed inappropriately.
5. the maintenance is inadequately or incorrectly performed.
6. the appliance is not used for its intended purpose.
7. the appliance is damaged by force majeure or natural disasters, including, but with not being limited to fires or explosions.

The guarantee claims neither extend the guarantee period nor initiate a new guarantee period. The geographical scope of the guarantee is limited with respect to appliances, which are purchased and used in Germany, Austria, Belgium, Luxembourg and the Netherlands.

SERVICE INFORMATION



Wenden Sie sich bitte an das Geschäft, in dem Sie das Gerät erworben haben.

Please contact the shop you purchased the appliance at.

Änderungen vorbehalten	Subject to alterations
STAND	UPDATED
22.02.2023	02/22/2023

TECHNOLOGIE FÜR DEN HAUSHALT



TECHNOLOGY FOR DOMESTIC USE



BEDIENUNGSANLEITUNG

GESCHIRRSPÜLER

(VOLLINTEGRIERT)



INSTRUCTION MANUAL

DISHWASHER

(FULLY INTEGRATED)

GSP9-5FI



Deutsch

Seite

2

English

Page

83

www.pkm-online.de

Sehr geehrter Kunde! Sehr geehrte Kundin! Wir möchten Ihnen herzlich danken, dass Sie sich zum Erwerb eines Produkts aus unserem reichhaltigen Angebot entschieden haben. Lesen Sie die gesamte Bedienungsanleitung, bevor Sie das Gerät zum ersten Mal benutzen. Verwahren Sie diese Bedienungsanleitung zur zukünftigen Verwendung an einem sicheren Ort. Falls Sie das Gerät weitergeben, müssen Sie diese Bedienungsanleitung ebenfalls mit übergeben.

Inhalt

1. Sicherheitshinweise.....	5
1.1 Signalwörter.....	6
1.2 Sicherheitsanweisungen.....	6
2. Installation	11
2.1 Entpacken und Wahl des Standorts.....	12
2.2 Kondenswasser-Schutzstreifen	12
2.3 Raumbedarf	13
2.4 Installation des Wasserzufuhrschlauchs (Kaltwasser)	14
2.5 Installation des Abwasserschlauchs	16
2.6 Hocheinbau	19
2.7 Elektrischer Anschluss	20
2.8 Installation des Gerätes in der Einbauöffnung.....	21
2.9 Gerät ordnungsgemäß ausrichten.....	22
2.10 Befestigung der Zierverkleidung.....	24
2.11 Einstellen der Türfederspannung	26
2.12 Anbringen der oberen Distanzleiste.....	27
2.13 Fixierung des Gerätes	27
3. Ansicht des Gerätes und des Bedienfeldes.....	28
3.1 Ansicht des Gerätes.....	28
3.2 Ansicht des Bedienfeldes: Bedientasten und Anzeigen	29
4. Vor der ersten Benutzung.....	32
4.1 Wasserenthärter (= Spülmaschinensalz)	32
4.1.1 Füllen des Wasserenthärter - Behälters	33
4.1.2 Wasserhärtegrade / Wasserenthärterverbrauch	34
4.1.3 Einstellen des Wasserenthärterverbrauchs	36

4.2 Klarspüler	37
4.2.1 Füllen des Klarspüler - Behälters	38
4.2.2 Einstellen des Klarspülerverbrauchs	40
4.3 Spülmaschinen-Spülmittel	41
4.3.1 Der Spülmittelbehälter	42
4.4 Zusammenfassung der Grundfunktionen	45
5. Geschirrkörbe	47
5.1 Allgemeine Hinweise für das Beladen der Geschirrkörbe	47
5.2 Oberer Geschirrkorb	48
5.2.1 Verstellen des oberen Geschirrkorbs	48
5.2.2 Einklappen der Tassenablagen	53
5.3 Unterer Geschirrkorb	53
5.4 Besteckkorb / Besteckregal	55
5.4.1 Besteckkorb	55
5.4.2 Besteckregal	56
5.5 Ungeeignetes Geschirr / Besteck	57
5.6 Schäden an Glaswaren / Geschirr	58
6. Die Spülprogramme	58
6.1 Die zusätzlichen Programmfunktionen	59
6.2 Starten eines Spülprogramms	60
6.2.1 Zusätzliche Programmfunktionen wählen	61
6.3 Wechsel eines laufenden Spülprogramms	63
6.4 Nachträgliches Eingeben von Geschirr	64
6.5 Ende eines Spülprogramms	65
7. Umweltschutz	65
7.1 Umweltschutz: Entsorgung	65
7.2 Umweltschutz: Energie sparen	65
8. Reinigung und Pflege	66
8.1 Das Filtersystem	66
8.1.1 Reinigung des Filtersystems	67
8.2 Reinigung der Sprüharme	70
8.3 Reinigung des Gerätes und des Bedienfeldes	72
8.4 Reinigung der Tür und der Türdichtungen	73
8.5 Frostschutz	73

8.6 Außerbetriebnahme	74
9. Problembehandlung	74
9.1 Fehlermeldungen	78
10. Technische Daten	80
11. Entsorgung.....	81
12. Garantiebedingungen.....	82



Entsorgen Sie dieses Gerät nicht zusammen mit ihrem Hausmüll. Das Gerät darf nur über eine Sammelstelle für wiederverwendbare elektrische und elektronische Geräte entsorgt werden. Entfernen Sie nicht die Symbole / Aufkleber am Gerät.

- i** Die in dieser Bedienungsanleitung enthaltenen Abbildungen können in einigen Details von dem tatsächlichen Design Ihres Gerätes abweichen. Folgen Sie in einem solchen Fall dennoch den beschriebenen Sachverhalten. Lieferung ohne Inhalt.
- i** Der Hersteller behält sich das Recht vor, solche Änderungen vorzunehmen, die keinen Einfluss auf die Funktionsweise des Gerätes haben.
- i** Entsorgen Sie das Verpackungsmaterial entsprechend den örtlichen Vorschriften Ihres Wohnorts.
- i** Das von Ihnen gekaufte Gerät wurde möglicherweise inzwischen verbessert und weist somit vielleicht Unterschiede zur Bedienungsanleitung auf. Dennoch sind die Funktionen und Betriebsbedingungen identisch, sodass Sie die Bedienungsanleitung im vollen Umfang nutzen können.
- i** Technische Änderungen bzw. Druckfehler bleiben vorbehalten.

EG - KONFORMITÄTSERKLÄRUNG

- ★ Die in dieser Bedienungsanleitung beschriebenen Produkte entsprechen sämtlichen harmonisierten Anforderungen.
- ★ Die relevanten Unterlagen können durch die zuständigen Behörden über den Produktverkäufer angefordert werden.

DIESE BEDIENUNGSANLEITUNG MUSS FÜR JEDE PERSON, WELCHE DAS GERÄT BETREIBT, STETS ZUGÄNGLICH SEIN; VERGEWISSERN SIE SICH, DASS DIE BEDIENUNGSANLEITUNG VOR DEM BETRIEB DES GERÄTES GELESEN UND VERSTANDEN WURDE.

1. Sicherheitshinweise

LESEN SIE VOR DER ERSTEN BENUTZUNG DES GERÄTES DIE GESAMTEN SICHERHEITSHINWEISE UND SICHERHEITSANWEISUNGEN GRÜNDLICH DURCH.

Die darin enthaltenen Informationen dienen dem Schutz Ihrer Gesundheit. Die Nichtbeachtung der Sicherheitshinweise kann zu schweren Beeinträchtigungen Ihrer Gesundheit und im schlimmsten Fall zum Tod führen.

- i** Bewahren Sie diese Bedienungsanleitung so auf, dass sie bei Bedarf jederzeit griffbereit ist. Befolgen Sie sorgfältig alle Hinweise, um Unfälle oder eine Beschädigung des Gerätes zu vermeiden.
- i** Prüfen Sie auf jeden Fall auch das technische Umfeld des Gerätes! Sind alle Kabel oder Leitungen, die zu ihrem Gerät führen, in Ordnung? Oder sind sie veraltet und halten der Geräteleistung nicht mehr Stand? Daher muss durch **eine qualifizierte Fachkraft (Elektrotechniker/-in)** eine Überprüfung bereits vorhandener wie auch neuer Anschlüsse erfolgen. Sämtliche Arbeiten, die zum Anschluss des Gerätes an die Stromversorgung notwendig sind, dürfen nur von **einer qualifizierten Fachkraft (Elektrotechniker/-in)** durchgeführt werden.
- i** Das Gerät ist ausschließlich zur privaten Nutzung bestimmt sowie zur Nutzung (1) in Personalküchen von Geschäften, Büros und ähnlichen Arbeitsumgebungen; (2) durch Gäste von Beherbergungsbetrieben wie Hotels, Motels, B&B; (3) beim Catering oder ähnlichen nicht-wiederverkaufenden Anwendern.
- i** Das Gerät ist ausschließlich zum Reinigen von Geschirr in einem Privathaushalt bestimmt.
- i** Das Gerät ist ausschließlich zum Betrieb innerhalb geschlossener Räume bestimmt.
- i** Dieses Gerät darf nicht für gewerbliche Zwecke, beim Camping und in öffentlichen Verkehrsmitteln betrieben werden.
- i** Betreiben Sie das Gerät ausschließlich im Sinne seiner bestimmungsgemäßen Verwendung.
- i** Erlauben Sie niemandem, der mit der Bedienungsanleitung nicht vertraut ist, das Gerät zu benutzen.
- i** Dieses Gerät kann von **Kindern** ab 8 Jahren und darüber sowie von Personen mit verringerten physischen, sensorischen oder mentalen Fähigkeiten oder Mangel an Erfahrung und Wissen benutzt werden, wenn sie beaufsichtigt oder bezüglich des sicheren Gebrauchs des Gerätes unterwiesen wurden und die daraus resultierenden Gefahren verstehen. **Kinder** dürfen nicht mit dem Gerät spielen. Reinigung und **Benutzer-Wartung** dürfen nicht von **Kindern** ohne Beaufsichtigung durchgeführt werden.

1.1 Signalwörter

⚠ GEFAHR! verweist auf eine Gefahrensituation, die, wenn sie nicht abgewendet wird, eine unmittelbare Gefährdung für Leben und Gesundheit zur Folge hat.

⚠ VORSICHT! verweist auf eine Gefahrensituation, die, wenn sie nicht abgewendet wird, zu mittelschweren oder kleineren Verletzungen führen kann.

⚠ WARNUNG! verweist auf eine Gefahrensituation, die, wenn sie nicht abgewendet wird, eine mögliche bevorstehende Gefährdung für Leben und Gesundheit zur Folge hat.

HINWEIS! verweist auf eine Gefahrensituation, die, wenn sie nicht abgewendet wird, eine mögliche Beschädigung des Gerätes zur Folge hat.

1.2 Sicherheitsanweisungen

⚠ GEFAHR!

Zur Verringerung der Stromschlaggefahr:

1. Eine Nichtbeachtung der Anweisungen in dieser Bedienungsanleitung gefährdet das Leben und die Gesundheit des Gerätebetreibers und/oder kann das Gerät beschädigen.
2. Alle zum Anschluss an die Stromversorgung notwendigen elektrischen Arbeiten müssen von einer qualifizierten Fachkraft (Elektrotechniker/-in) durchgeführt werden. Es dürfen keine Änderungen oder willkürlichen Veränderungen an der Stromversorgung durchgeführt werden. Der Anschluss muss in Übereinstimmung mit den örtlich geltenden gesetzlichen Bestimmungen erfolgen.
3. Schließen Sie das Gerät keinesfalls an die Stromversorgung an, wenn das Gerät, das Netzkabel oder der Netzstecker sichtbare Beschädigungen aufweisen. **STROMSCHLAGEFAHR!**
4. Die Stromspannung und die Leistungsfrequenz der Stromversorgung **muss** den auf dem Typenschild angegebenen Werten entsprechen.
5. Verändern Sie **niemals** den mit dem Gerät mitgelieferten Netzstecker. Falls dieser nicht für Ihre Netzsteckdose geeignet sein sollte, lassen Sie die Netzsteckdose **immer** von einer qualifizierten Fachkraft (Elektrotechniker/-in) ersetzen (**Keine Garantieleistung**).

6. Versuchen Sie niemals selbst, das Gerät zu reparieren. Falls Ihr Gerät nicht ordnungsgemäß funktioniert, kontaktieren Sie den Kundendienst oder das Geschäft, in dem Sie das Gerät erworben haben.¹ Lassen Sie nur Original-Ersatzteile einbauen.
7. Achten Sie darauf, dass sich das Netzanschlusskabel nicht unter dem Gerät befindet oder durch das Bewegen des Gerätes beschädigt wird.
8. Wenn das Netzanschlusskabel beschädigt ist, darf es ausschließlich vom Hersteller oder einem vom Hersteller autorisierten Kundendienst oder einer qualifizierten Fachkraft (Elektrotechniker/-in) ausgetauscht werden.
9. Benutzen Sie zum Ziehen des Netzsteckers **niemals** das Netzanschlusskabel. Ziehen Sie immer am Netzstecker selbst, um das Gerät von der Stromversorgung zu trennen. **STROMSCHLAGGEFAHR!**
10. Berühren Sie Netzanschlusstecker, Netzschalter oder andere elektrische Komponenten **niemals** mit nassen oder feuchten Händen. **STROMSCHLAGGEFAHR!**

 **WARNUNG!**

Zur Verringerung der Verbrennungsgefahr, Stromschlaggefahr, Feuergefahr oder von Personenschäden:

1. In einem Warmwassersystem, das über einen Zeitraum von 2 Wochen oder länger nicht benutzt wurde, kann es unter bestimmten Bedingungen zur Bildung von Wasserstoff kommen. **Wasserstoff ist ein explosives Gas.** Falls Sie das Warmwassersystem über einen solchen Zeitraum hinweg nicht benutzt haben, drehen Sie alle Warmwasserhähne auf und lassen Sie das Wasser für einige Minuten fließen. Dadurch setzen Sie den angesammelten Wasserstoff frei. Da Wasserstoff brennbar ist, rauchen Sie in diesem Zeitraum nicht und benutzen Sie keine offenen Flammen und kein offenes Licht.
2. Achten Sie beim Entpacken unbedingt darauf, dass die Bestandteile der Verpackung (Polyethylen tüten, Polystyrenstücke) nicht in die Reichweite von Kindern und Tieren gelangen. **ERSTICKUNGS-GEFAHR.**
3. Schließen Sie das Gerät nicht an die Stromversorgung an, bevor Sie alle Verpackungsbestandteile und Transportsicherungen vollständig entfernt haben.

¹ Abhängig vom Modell: s. Seite « SERVICE INFORMATION » am Ende dieser Bedienungsanleitung.

4. Betreiben Sie das Gerät nur mit 220~240 V / 50 Hz Wechselspannung. Alle Netzanschlussleitungen, die Beschädigungen aufweisen, müssen von einer qualifizierten Fachkraft (Elektrotechniker/-in) ausgewechselt werden. Lassen Sie alle Reparaturen nur von Ihrem autorisierten Kundendienst durchführen.
5. Verwenden Sie zum Anschluss des Gerätes an die Stromversorgung keine Steckdosenleisten, Mehrfachsteckdosen oder Verlängerungskabel.
6. Entfernen oder durchtrennen Sie auf keinen Fall die Erdungs-Verbindung des Netzanschlusskabels.
7. Sie benötigen eine dem Netzstecker entsprechende ordnungsgemäß geerdete und ausschließlich dem Gerät zugewiesene Sicherheitssteckdose. Anderenfalls kann es zu gefährlichen Unfällen oder einer Beschädigung des Gerätes kommen. Das Gerät muss ordnungsgemäß geerdet sein.
8. Die technischen Daten Ihrer elektrischen Versorgung müssen den auf dem Typenschild angegebenen Werten entsprechen.
9. Ihr Hausstrom muss mit einem Sicherungsautomaten zur Notabschaltung des Gerätes ausgestattet sein.
10. Nehmen Sie keine Veränderungen an dem Gerät vor.
11. Schalten Sie vor dem Aufbau und Anschluss des Gerätes unbedingt den Strom ab. **GEFAHR EINES TÖDLICHEN STROMSCHLAGS!**
12. Es ist gefährlich, die Tür bei laufendem Betrieb zu öffnen. Heißes Wasser kann aus dem Gerät herauspritzen. **VERBRÜHUNGSGEFAHR! VERBRENNUNGSGEFAHR!**
13. Warten Sie einige Minuten, bevor Sie nach Beendigung eines Spülprogramms die Tür öffnen, da heißer Dampf aus dem Gerät entweichen kann. **VERBRÜHUNGSGEFAHR!**
14. Berühren Sie die Heizelemente nicht während des Betriebs oder unmittelbar nach dem Betrieb des Gerätes. **VERBRENNUNGSGEFAHR!**
15. Trennen Sie das Gerät vor allen Wartungs- und Reinigungsarbeiten von der Stromversorgung. **STROMSCHLAGEGEFAHR!**
16. Warten Sie nach dem Ende eines Spülprogramms mindestens 20 Minuten mit der Reinigung des Inneren des Gerätes, damit die Heizelemente abkühlen können. **VERBRENNUNGSGEFAHR!**
17. Tauchen Sie das Gerät, das Netzanschlusskabel oder den Netzanschlussstecker niemals in Wasser oder andere Flüssigkeiten! **STROMSCHLAGEGEFAHR!**
18. Spülmaschinen-Spülmittel sind extrem alkalisch und daher sehr gefährlich, wenn Sie verschluckt werden. Lassen Sie Haut und Augen nicht in Berührung mit dem Spülmaschinen-Spülmittel kommen. **Halten Sie solche Spülmittel immer außerhalb der Reichweite von Kindern. VERÄTZUNGSGEFAHR!**

19. Halten Sie Kinder fern von Spülmaschinen-Spülmitteln und Spülzusätzen. Lassen Sie Kinder nicht ans Gerät, wenn die Türe geöffnet ist, da sich noch Spülmaschinen-Spülmittel im Inneren des Gerätes befinden könnte.
20. Wenn alle Kontrollleuchten auf dem Bedienfeld flimmern, liegt eine Fehlfunktion des Gerätes vor. Trennen Sie in diesem Fall das Gerät umgehend von der Strom- und Wasserversorgung.
21. Benutzen Sie das Gerät **niemals** ohne eingesetzte Filter.
22. Kinder dürfen **niemals** mit dem Gerät spielen.
23. Betreiben Sie das Gerät **niemals** unbeaufsichtigt.
24. Beachten Sie **unbedingt** die Anweisungen im Kapitel INSTALLATION.

VORSICHT!

1. Setzen oder stellen Sie sich niemals auf den Geschirrkorb oder die Tür des Geschirrspülers. **BRUCHGEFAHR! VERLETZUNGS-GEFAHR!**
2. Stellen oder legen Sie keine schweren Gegenstände auf die geöffnete Tür, da das Gerät ansonsten nach vorne kippen kann.
3. Wenn Sie das Gerät befüllen:
 - a. Platzieren Sie scharfkantige Gegenstände dergestalt, dass sie nicht die Türdichtungen beschädigen.
 - b. Es dürfen niemals Gegenstände durch die Böden beider Geschirrkörbe sowie des Besteckkorbs nach unten ragen.
 - c. Platzieren Sie scharfe Messer mit dem Griff nach oben oder waagrecht, sodass Sie sich keine Schnittverletzungen zuziehen.
4. Lassen Sie die Tür nicht offenstehen, da Sie ansonsten über diese stolpern können.

HINWEIS!

1. **Die Sprüharme können mit einer Transportsicherung versehen sein. Entfernen Sie unbedingt alle Transportsicherungen vor dem Aufbau des Gerätes.**
2. Nach Beendigung der Installation des Wasseranschlusses und der Abwasserführung sowie vor der regulären Erstinbetriebnahme müssen die Anschlüsse – auch am Gerät selbst – auf ihre Dichtheit überprüft werden. **Der Hersteller ist nicht für durch unsachgemäße Installation verursachte Schäden haftbar.**
3. Wasserenthärter / Spülmaschinensalz verursacht Korrosion, wenn nicht direkt nach dem Einfüllen ein komplettes Spülprogramm aktiviert wird! Korrosion kann das Gerät irreparabel beschädigen. **Der Hersteller ist nicht für Schäden haftbar, die durch Korrosion**

**auf Grund unsachgemäßer Nutzung entstanden sind.
KORROSIONSGEFAHR!**

4. Immer wenn Sie Wasserenthärter / Spülmaschinensalz in den dafür vorgesehenen Behälter füllen, läuft Wasser über, in welchem bereits Wasserenthärter / Spülmaschinensalz in gelöster Form enthalten ist. Dieses Wasser sowie noch nicht gelöste Partikel verursachen Korrosion. Füllen Sie daher nur dann Wasserenthärter / Spülmaschinensalz nach, wenn Sie direkt im Anschluss ein komplettes Spülprogramm aktivieren. **KORROSIONSGEFAHR! Durch Korrosion verursachte Schäden werden nicht durch die Garantie abgedeckt.**
5. Der Geschirrspüler darf **niemals** ohne ordnungsgemäß eingesetzte Filter betrieben werden.
6. Benutzen Sie immer einen **Wasserenthärter (= Spülmaschinensalz)** zur speziellen Verwendung in einem Geschirrspüler. Die Wasserhärte variiert abhängig von Ihrem Wohnort. Wenn in einem Geschirrspüler hartes Wasser verwendet wird, ergeben sich Ablagerungen auf dem Geschirr und im Gerät. Der Wasserenthärter entfernt Mineralien und Salze aus dem Wasser.
7. Benutzen Sie immer einen **Klarspüler** zur speziellen Verwendung in einem Geschirrspüler. Verwenden Sie niemals andere Substanzen, z. B. einen Spülmaschinenreiniger oder Flüssigreiniger; ansonsten beschädigen Sie das Gerät.
8. Benutzen Sie **ausschließlich Spülmaschinen-Spülmittel** und Zusätze, die für die Verwendung in einem Geschirrspüler hergestellt wurden. Benutzen Sie keine Seifen, Waschmittel oder Handwaschmittel in Ihrem Geschirrspüler.
9. Wenn Sie das Gerät bewegen, halten Sie es immer am unteren Ende fest und heben Sie es vorsichtig an. Halten Sie das Gerät dabei aufrecht (senkrecht).
10. Benutzen Sie niemals die Tür selbst zum Transport des Gerätes, da Sie dadurch die Scharniere beschädigen.
11. Das Gerät muss von mindestens **zwei Personen** transportiert und angeschlossen werden.
12. Merken Sie sich die Positionen aller Teile des Gerätes, wenn Sie es auspacken, für den Fall, es noch einmal einpacken und transportieren zu müssen.
13. Lassen Sie den Anschluss der Wasserschläuche nur durch eine qualifizierte Fachkraft durchführen.
14. Benutzen Sie das Gerät nicht, bevor alle dazugehörigen Teile sich ordnungsgemäß an ihren dafür vorgesehenen Stellen befinden.
15. Benutzen Sie die Tür und die Geschirrkörbe des Gerätes nicht als Standfläche oder Stütze.

16. Gegenstände aus Kunststoffen dürfen nicht die Heizelemente berühren.
17. Geben Sie nur solche Gegenstände aus Kunststoffen in das Gerät, die zur Reinigung in einem Geschirrspüler geeignet sind. Geeignete Gegenstände werden durch ihren Hersteller entsprechend gekennzeichnet.
18. Überprüfen Sie nach jedem Spülprogramm, ob der Aufnahmebehälter für das Spülmaschinen-Spülmittel leer ist.
19. Benutzen Sie zum Reinigen der Tür niemals Sprühreiniger, da diese das Schloss und die Elektrik nachhaltig beschädigen können.
20. Das Gerät ist zum Spülen von maximal **9 Gedecken** ausgelegt.
21. Reinigen Sie das Gerät regelmäßig (s. Kapitel REINIGUNG UND PFLEGE).
22. Das Typenschild darf **niemals** unleserlich gemacht oder gar entfernt werden! **Falls das Typenschild unleserlich gemacht oder entfernt wurde, entfällt jeglicher Garantieanspruch!**

LESEN SIE DIESE ANLEITUNG GRÜNDLICH DURCH UND
BEWAHREN SIE DIESE SICHER AUF.

★ Bei Nichtbeachtung dieser Anweisungen wird keinerlei Haftung für Personen- oder Materialschäden übernommen.

2. Installation

- i** **Der Wasseranschluss sowie der Abwasseranschluss müssen von einer qualifizierten Fachkraft durchgeführt werden!**
- i** Verwenden Sie ausschließlich fabrikneue Schläuche und fabrikneues Anschlusszubehör für den Wasser- und Abwasseranschluss.
- i** Wir empfehlen, die Wasserzufuhr mit einem Rückschlagventil zu sichern.

HINWEIS! Nach Beendigung der Installation des Wasseranschlusses und der Abwasserführung sowie vor der regulären Erstinbetriebnahme müssen die Anschlüsse – auch am Gerät selbst – auf ihre Dichtheit überprüft werden. **Der Hersteller ist nicht für durch unsachgemäße Installation verursachte Schäden haftbar.**

2.1 Entpacken und Wahl des Standorts

⚠️ WARNUNG! Achten Sie beim Entpacken unbedingt darauf, dass die Bestandteile der Verpackung (Polyethylen­tüten, Polystyren­stücke) nicht in die Reichweite von Kindern und Tieren gelangen. **ERSTICKUNGS-GEFAHR! VERLETZUNGS-GEFAHR!**

1. Packen Sie das Gerät vorsichtig aus. Das Gerät ist möglicherweise für den Transport mit Transportsicherungen geschützt. Entfernen Sie diese komplett. Gehen Sie dabei vorsichtig vor. Benutzen Sie keine aggressiven Reinigungsmittel, um Reste der Transportsicherungen zu entfernen.
2. **Die Sprüharme können mit einer Transportsicherung versehen sein. Entfernen Sie unbedingt alle Transportsicherungen vor dem Aufbau des Gerätes.**
3. Wählen Sie für den Aufbau einen trockenen und gut belüfteten Raum.
4. Das Gerät muss in der Nähe eines bestehenden Wasserzulaufs und Wasserablaufs, sowie in der Nähe einer Sicherheitssteckdose installiert werden.
5. Stellen Sie das Gerät auf einem geraden, trockenen und festen Fußboden auf. Kontrollieren Sie mit einer Wasserwaage den ordnungsgemäßen Aufbau Ihres Gerätes.
6. Die Rückseite des Gerätes muss an der hinteren Wand und die Seiten an eventuell angrenzenden Schränken bzw. Wänden ausgerichtet sein.
7. Das Gerät muss ordnungsgemäß mit der Stromversorgung verbunden sein.
8. Das Typenschild befindet sich im Inneren des Gerätes oder außen an der Rückwand.

2.2 Kondenswasser-Schutzstreifen

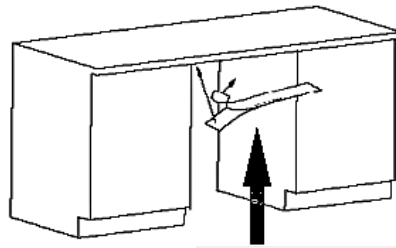
ANBRINGEN DES KONDENSWASSER-SCHUTZSTREIFENS (AUSSTATTUNG ABHÄNGIG VOM MODELL)

1. **Vor der Installation des Gerätes:** Sie müssen den Kondenswasser-Schutzstreifen² zum Schutz gegen das Eindringen von Feuchtigkeit an der Unterseite der Arbeitsplatte befestigen. Der Kondenswasser-Schutzstreifen leitet den vom Gerät freigesetzten Wasserdampf von der Unterseite der Arbeitsplatte ab.
2. Sie finden den Kondenswasser-Schutzstreifen in Ihrem Gerät.³
3. Reinigen Sie die Unterseite der Arbeitsplatte sorgfältig, bevor Sie den Kondenswasser-Schutzstreifen dort befestigen.
4. Ziehen Sie das Schutzpapier der Klebefläche ab.

² Ausstattung abhängig vom Modell.

³ Ausstattung abhängig vom Modell.

5. Kleben Sie den Kondenswasser-Schutzstreifen auf die Unterseite der Arbeitsplatte.

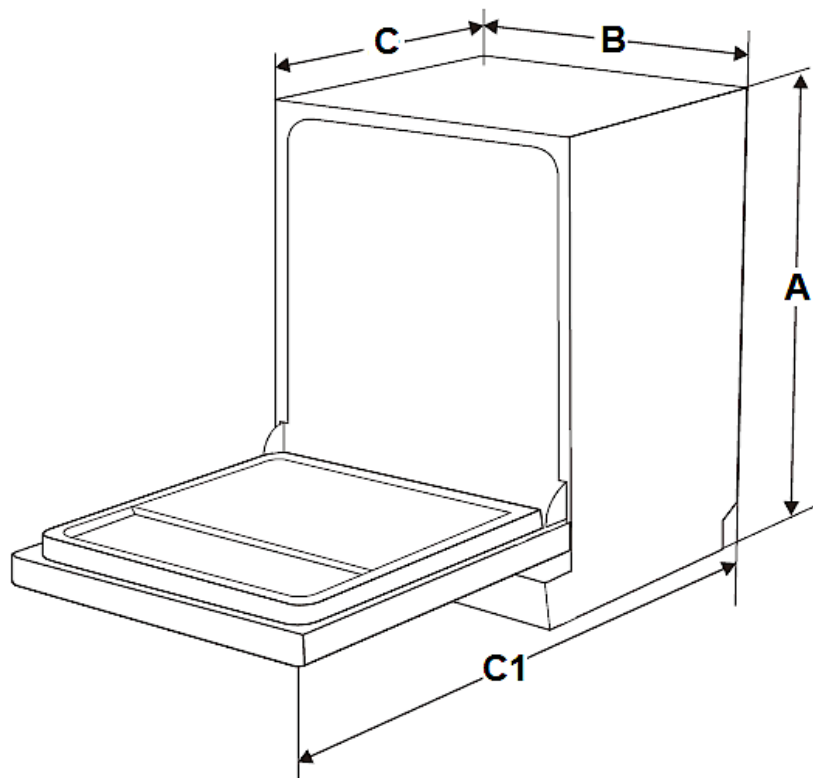


KONDENSWASSER-SCHUTZSTREIFEN

HINWEIS! Ein nichtordnungsgemäßes Anbringen des Kondenswasser-Schutzstreifens kann zu einer Beschädigung der Arbeitsplatte führen.

2.3 Raumbedarf

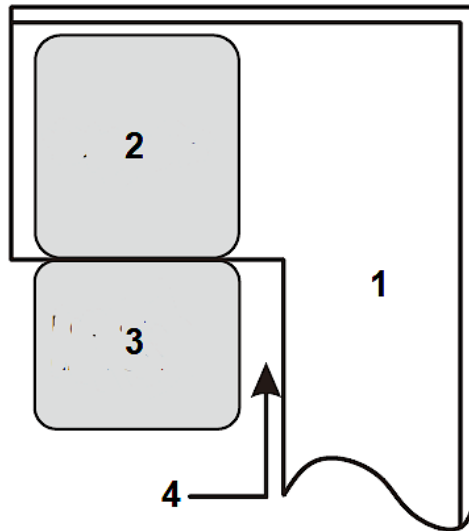
RAUMBEDARF DES GERÄTES



A	B	C (Tür geschlossen)	C 1 (Tür geöffnet / 90°)
815 mm	448 mm	550 mm	1150 mm

SEITLICHER RAUMBEDARF DER GEÖFFNETEN GERÄTETÜR

- i** Um die Tür des Geschirrspülers ungehindert öffnen zu können, **muss** der seitliche Mindestabstand der geöffneten Tür zu einem Schrank / einer Wand etc. **mindestens 50 mm** betragen (s. Abb. unten).



1	SCHRANK / WAND ETC.
2	GESCHIRRSPÜLER
3	TÜR DES GESCHIRRSPÜLERS (geöffnet)
4	MINDESTABSTAND der geöffneten Tür zu einem Schrank / einer Wand = 50 mm.

2.4 Installation des Wasserzufuhrschlauchs (Kaltwasser)

- ❖ Der Wasseranschluss sowie der Abwasseranschluss müssen von einer qualifizierten Fachkraft durchgeführt werden.
- ❖ Der Geschirrspüler beinhaltet einen Wasserzufluss- sowie einen Wasserablaufschlauch, welche rechts oder links installiert werden können⁴, um eine ordnungsgemäße Installation sicherzustellen.
- ❖ Verwenden Sie ausschließlich fabrikneue Schläuche und fabrikneues Anschlusszubehör für den Wasser- und Abwasseranschluss.
- ❖ Wir empfehlen, die Wasserzufuhr mit einem Rückschlagventil zu sichern.⁵
- ❖ Der Wasserdruck muss zwischen 0,04 und 1 MPa liegen.

⁴ Ausstattung abhängig vom Modell

⁵ Abhängig vom Modell.

- i** Wenden Sie sich an den Kundendienst, falls Ihr Wasseranschluss abweichende Werte aufweist.

SICHERHEITSWASSERZUFUHRSCHLAUCH⁶

- ❖ Es handelt sich hierbei um einen Doppelwand-Schlauch. Das Sicherheitssystem unterbricht den Wasserfluss, wenn der Versorgungsschlauch bricht und der Bereich zwischen dem Versorgungsschlauch selbst und dem gerippten äußeren Schlauch voll Wasser ist.

WASSERZUFUHRSCHLAUCH INSTALLIEREN

- ❖ Schließen Sie den Wasserzufuhrschlauch fest und sicher an einen Anschluss mit einem $\frac{3}{4}$ Zoll Gewinde an. Wenn die Schläuche neu sind oder über einen längeren Zeitraum nicht in Benutzung waren, lassen Sie das Wasser laufen, um sicherzugehen, dass es klar und frei von Verunreinigungen ist.

HINWEIS! Anderenfalls kann der Wassereinlass blockiert und dadurch das Gerät beschädigt werden.



1	Ziehen Sie den Schlauch komplett aus dem Lagerungsbereich hinten am Gerät heraus.
2	Befestigen Sie den Schlauch mit dem $\frac{3}{4}$ -Zoll Gewinde am Wasserhahn.
3	Drehen Sie das Wasser voll auf, bevor Sie das Gerät in Betrieb nehmen.

HINWEIS! Der Schlauch eines ausziehbaren Wasserauslasses an einem Spülbecken kann platzen, wenn er zusammen mit dem Wasserzufuhrschlauch des Gerätes an einer Wasserleitung angeschlossen ist. Falls Ihr Spülbecken über eine solche Vorrichtung verfügt, wird empfohlen, den Schlauch abzunehmen und die Anschlussöffnung zu verschließen.

HINWEIS! Nach Beendigung der Installation des Wasseranschlusses und der Abwasserführung sowie vor der regulären Erstinbetriebnahme müssen die Anschlüsse – auch am Gerät selbst – auf ihre Dichtheit überprüft werden. **Der Hersteller ist nicht für durch unsachgemäße Installation verursachte Schäden haftbar.**

⁶ Ausstattung abhängig vom Modell.

WASSERZUFUHRSCHLAUCH DEINSTALLIEREN

1. Schließen Sie die Wasserversorgung (Wasserhahn).
2. Verringern Sie den Wasserdruck, indem Sie den Druckminderungs-Knopf⁷ drücken. Der verminderte Druck schützt Sie und den Raum vor spritzendem Wasser.
3. Nehmen Sie erst danach den Wasserzufuhrschlauch vom Wasserhahn ab.

2.5 Installation des Abwasserschlauchs

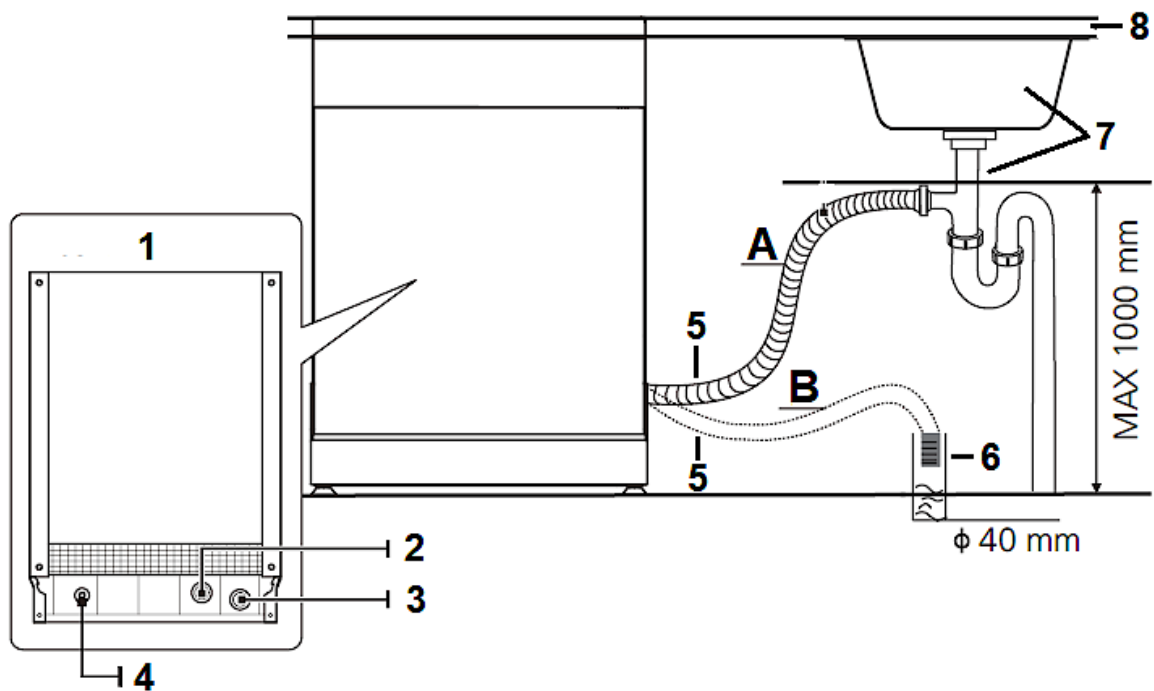
- ❖ Der Wasseranschluss sowie der Abwasseranschluss müssen von einer qualifizierten Fachkraft durchgeführt werden.
- ❖ Der Geschirrspüler beinhaltet einen Wasserzufluss- sowie einen Wasserablaufschlauch, welche rechts oder links installiert werden können⁸, um eine ordnungsgemäße Installation sicherzustellen.
- ❖ Verwenden Sie ausschließlich fabrikneue Schläuche und fabrikneues Anschlusszubehör für den Wasser- und Abwasseranschluss.

ABWASSERSCHLAUCH INSTALLIEREN

1. Setzen Sie den Abwasserschlauch (5) in ein **Abwasserrohr (6)** mit einem Durchmesser von **mindestens 40 mm oder** in ein **Spülbecken (7)** ein (s. unten: Installation **A** oder Installation **B**).
2. Der Abwasserschlauch (5) darf dabei **nicht** geknickt oder gequetscht werden.
3. Das freie Ende des Abwasserschlauchs darf **nicht höher als 1000 mm** liegen und nicht in Wasser eingetaucht sein, um einen Rückfluss des Abwassers zu vermeiden (s. Abb. unten).

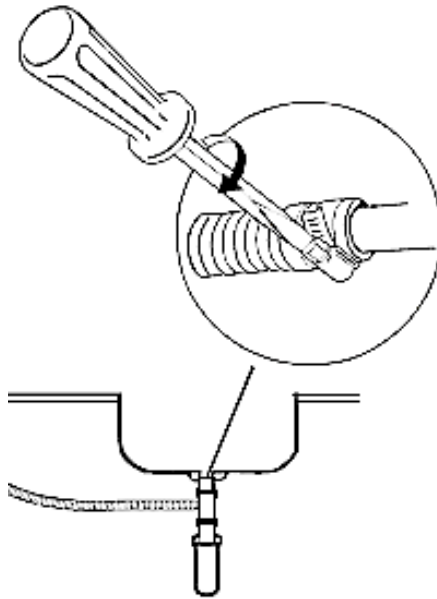
⁷ Ausstattung abhängig vom Modell.

⁸ Ausstattung abhängig vom Modell.



A	INSTALLATION A : SPÜLBECKEN
B	INSTALLATION B : ABWASSERROHR Ø mind. 40 mm
1	GESCHIRRSPÜLER: RÜCKSEITE
2	WASSEREINLASS
3	WASSERAUSLASS
4	NETZKABEL
5	ABWASSERSCHLAUCH
6	ABWASSERROHR
7	SPÜLBECKEN
8	ARBEITSPLATTE

4. Befestigen Sie den Abwasserschlauch **ordnungsgemäß** mit einer Schelle (s. Abb. unten).

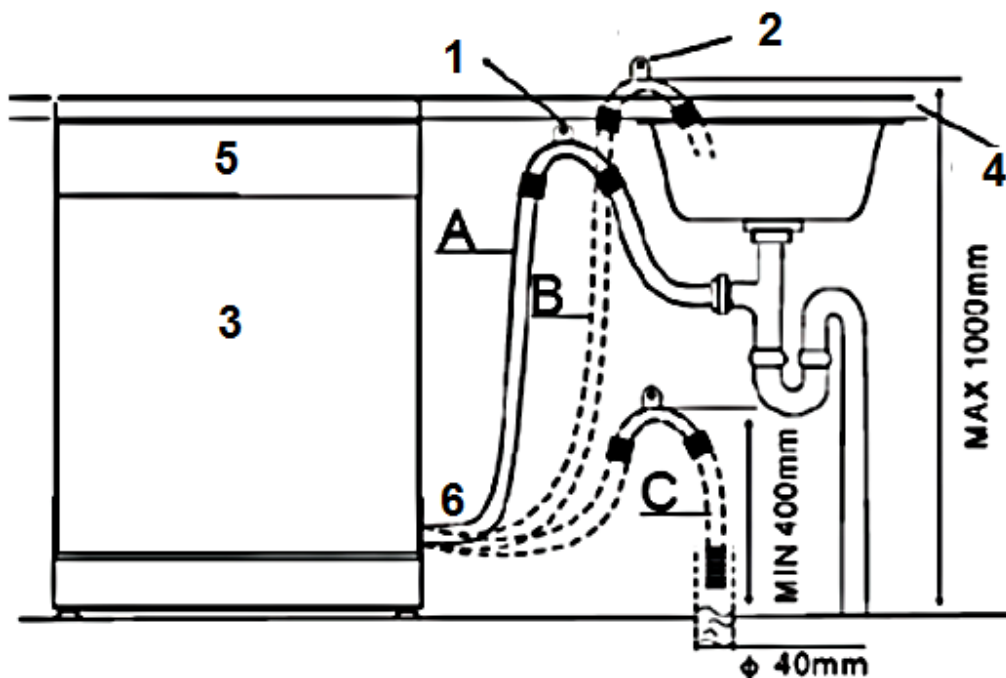


- i** Bei einem Anschluss an einen **festen Abfluss** muss der Abwasseranschluss fest und sicher befestigt werden, um Wasserlecks zu vermeiden.
- i** Falls das freie Ende des Abwasserschlauchs **höher als 1000 mm** liegt, kann überschüssiges Wasser im Schlauch nicht direkt abgeführt werden. Lassen Sie das überschüssige Wasser in einen Behälter ab, den Sie von außen in einer geeigneten Höhe anhalten.
- i** Falls die Länge des Abwasserschlauchs nicht ausreicht, können Sie bei Ihrem autorisierten Kundendienst eine Verlängerung aus demselben Material wie das Original erwerben. Die Länge des Ablaufschlauchs darf einschließlich einer möglichen Verlängerung **nicht mehr als 4 Meter** betragen, da ansonsten die Reinigungswirkung des Gerätes reduziert wird.
- i** Sollte die Länge des Ablaufschlauchs einschließlich einer möglichen Verlängerung **mehr als 4 Meter** betragen, wird das Gerät Ihr Geschirr nicht ordnungsgemäß reinigen. Prüfen Sie den Anschluss auf Dichtheit. Befestigen Sie den Ablaufschlauch mit einem Schlauchhalter.

HINWEIS! Nach Beendigung der Installation des Wasseranschlusses und der Abwasserführung sowie vor der regulären Erstinbetriebnahme müssen die Anschlüsse – auch am Gerät selbst – auf ihre Dichtheit überprüft werden. **Der Hersteller ist nicht für durch unsachgemäße Installation verursachte Schäden haftbar.**

2.6 Hocheinbau

- ❖ Teil- und vollintegrierte Geräte sind bei ordnungsgemäßem Anschluss auch hocheinbaufähig.⁹
- ❖ Eine Manschette gewährleistet eine Krümmung des Schlauchs. An der Manschette befindet sich eine Haltevorrichtung zur Befestigung der Manschette. Der Abwasserschlauch muss am höchsten Punkt der Manschette eine Höhe von **mindestens 400 mm** aufweisen. Folgen Sie für die Anschlussmöglichkeiten **A**, **B** oder **C** der unteren Zeichnung.



1	Hängen Sie den ABWASSERSCHLAUCH an die Arbeitsplatte
2	BEFESTIGUNG DES ABWASSERSCHLAUCHS
3	GESCHIRRSPÜLER
4	ARBEITSPLATTE
5	VORDERSEITE des Gerätes
6	ABWASSERSCHLAUCH

HINWEIS! Der OBERSTE PUNKT DES SCHLAUCHS **muss** sich auf einer Höhe zwischen 400 und 1000 mm befinden. Das freie Ende des Schlauchs darf **nicht** in Flüssigkeiten (Wasser etc.) hineinragen.

⁹ Abhängig vom Modell.

HINWEIS! Nach Beendigung der Installation des Wasseranschlusses und der Abwasserführung sowie vor der regulären Erstinbetriebnahme müssen die Anschlüsse – auch am Gerät selbst – auf ihre Dichtheit überprüft werden. **Der Hersteller ist nicht für durch unsachgemäße Installation verursachte Schäden haftbar.**

2.7 Elektrischer Anschluss

⚠ GEFAHR! Verändern Sie **niemals** den mit dem Gerät mitgelieferten Netzstecker. Falls dieser nicht für Ihre Netzsteckdose geeignet sein sollte, lassen Sie die Netzsteckdose **immer** von einer qualifizierten Fachkraft (Elektrotechniker/-in) ersetzen (**Keine Garantieleistung**).

⚠ WARNUNG! Verwenden Sie zum Anschluss des Gerätes an die Stromversorgung keine Steckdosenleisten, Mehrfachsteckdosen oder Verlängerungskabel. **BRANDGEFAHR!**

⚠ WARNUNG! Das Gerät muss an eine ordnungsgemäß geerdete Sicherheits-Netzsteckdose angeschlossen werden. Der Anschluss muss in Übereinstimmung mit den örtlich geltenden gesetzlichen Bestimmungen erfolgen **STROMSCHLAGEFAHR!**

⚠ WARNUNG! Achten Sie darauf, dass Sie das Netzanschlusskabel während der Installation weder übermäßig knicken oder quetschen noch einklemmen.

- ❖ Vergewissern Sie sich, dass die Stromspannung und die Leistungsfrequenz der Stromversorgung den auf dem Typenschild angegebenen Werten entsprechen.
- ❖ Das Gerät ist mit einem Schutzkontaktstecker ausgestattet.
- ❖ Sie benötigen eine dem Netzstecker entsprechende, ordnungsgemäß geerdete und ausschließlich dem Gerät zugewiesene Sicherheitssteckdose (250 V / 10 A).

⚠ WARNUNG! Anderenfalls kann es zu gefährlichen Unfällen oder einer Beschädigung des Gerätes kommen.

- ❖ Im Falle einer Fehlfunktion oder eines Ausfalls reduziert die Erdung das Risiko eines Stromschlags, indem der elektrische Strom über den Weg des geringsten Widerstandes abfließen kann.
- ❖ Sorgen Sie vor der Erstinbetriebnahme für die ordnungsgemäße Erdung des Gerätes. Falls Sie sich nicht sicher sind, ob das Gerät ordnungsgemäß geerdet ist, lassen Sie es / den Anschluss von einer qualifizierten Fachkraft (Elektrotechniker/-in) oder einem autorisierten Kundendienst überprüfen (**Keine Garantieleistung**).

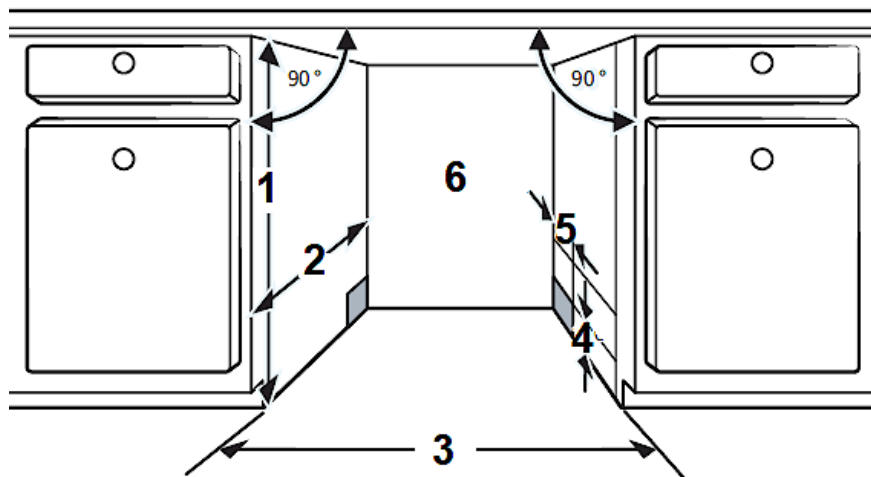
2.8 Installation des Gerätes in der Einbauöffnung

- ❖ Das Gerät muss mit seiner Rückseite zur Wand ausgerichtet sein und über einen Wasserzufuhr- und einen Abwasserschlauch verfügen, die für gewöhnlich rechts oder links angebracht werden können¹⁰.
- ❖ Das Gerät **muss** in der Nähe eines bestehenden Wasserzulaufs und Wasserablaufs, sowie in der Nähe einer Sicherheitssteckdose installiert werden.

INSTALLATION DES GERÄTES

1. Bereiten Sie eine Einbauöffnung gemäß der unteren Abbildung vor.

- i** Je nachdem, wo sich Ihre Steckdose befindet, müssen Sie eventuell ein Loch in eine Schrankseite schneiden.



1	820 mm
2	580 mm
3	450 mm (für Gerätemodelle mit einer Breite von 45 cm) 600 mm (für Gerätemodelle mit einer Breite von 60 cm)
4	ABSTAND ZWISCHEN SCHRANKBODEN UND FUBBODEN = 100 mm
5	80 mm
6	ANSCHLÜSSE FÜR NETZKABEL, WASSEREINLASS, WASSERAUSLASS

2. Installieren Sie das Gerät in der Einbauöffnung.

¹⁰ Ausstattung abhängig vom Modell.

⚠️ WARNUNG! Das Netzanschlusskabel sowie die Schläuche dürfen bei der Installation des Gerätes in der Einbauöffnung **nicht** geknickt oder gequetscht werden.

3. Der Freiraum zwischen der Oberseite des Gerätes und der Arbeitsplatte **muss weniger als 5 mm** betragen; siehe auch Kapitel 2.9 GERÄT ORDNUNGSGEMÄß AUSRICHTEN.
4. Die Tür des Gerätes muss an den angrenzenden Schranktüren ausgerichtet werden.

2.9 Gerät ordnungsgemäß ausrichten

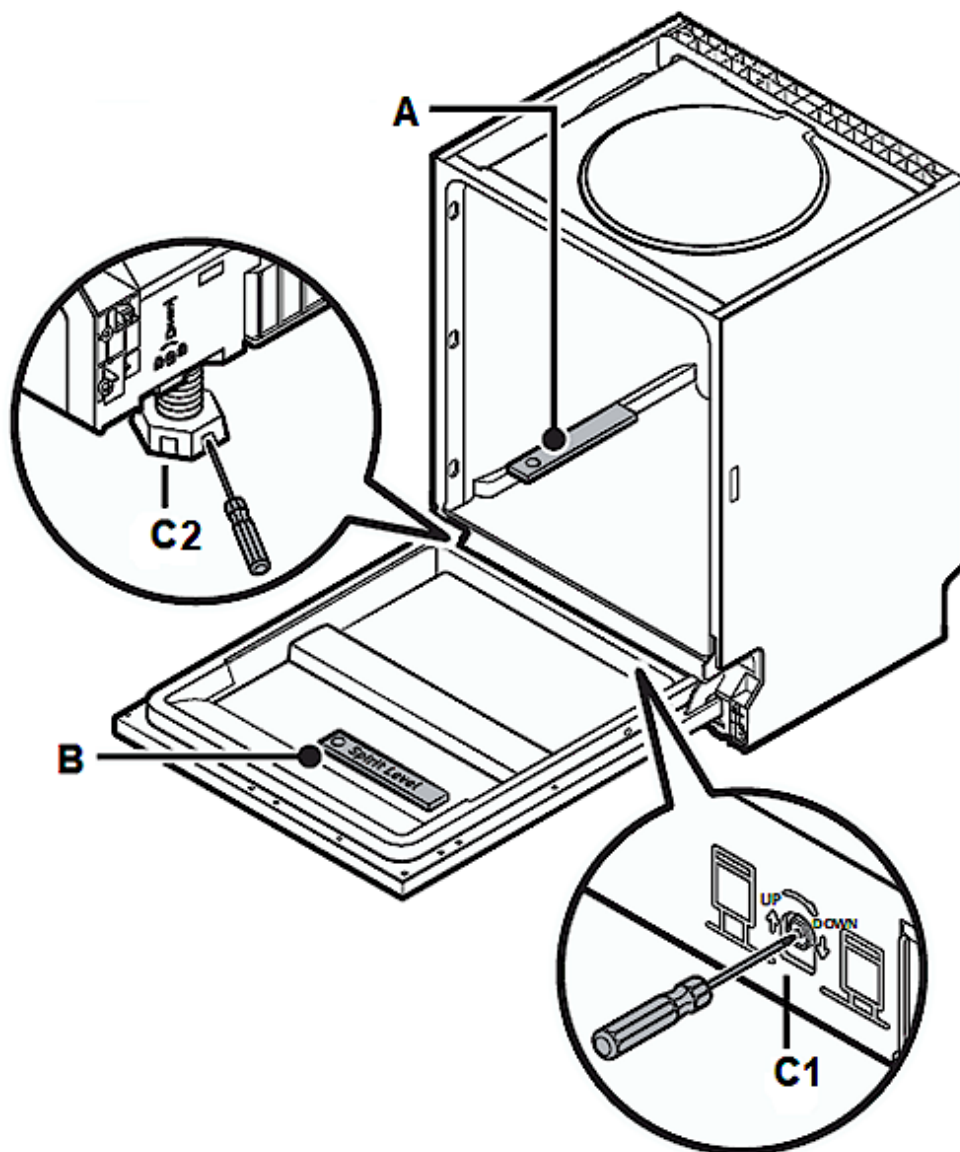
- ❖ Für den ordnungsgemäßen Betrieb **muss** sich das Gerät in einer **stabilen und waagerechten Position** befinden. Damit das Gerät nicht wackelt, **müssen** die Standfüße fest auf dem Boden stehen. Justieren Sie die Standfüße dementsprechend. Der feste Kontakt der Standfüße mit dem Boden stellt außerdem sicher, dass das Gerät nicht vibrieren oder sich unbeabsichtigt bewegen kann.
- ❖ Der Geschirrspüler muss außerdem waagrecht ausgerichtet sein, damit die Geschirrkörbe ordnungsgemäß funktionieren und die Spülleistung gewährleistet wird.
- ❖ Der **maximal** zulässige Neigungswinkel unter dem gesamten Gerät beträgt 2°. Richten Sie das Gerät mit Hilfe der verstellbaren Standfüße waagrecht aus. Benutzen Sie eine Wasserwaage zur Kontrolle.

GERÄT WAAGERECHT AUSRICHTEN

1. Für den ordnungsgemäßen Betrieb **muss** sich der Geschirrspüler in einer **stabilen und waagerechten Position** befinden.
2. Um zu prüfen, ob das Gerät waagrecht ausgerichtet ist, legen Sie eine Wasserwaage auf die Einschubschiene (**A**) im Inneren des Gerätes und auf die Innenseite der Gerätetür (**B**): s. Abb. unten.
3. Falls nötig, richten Sie das Gerät aus, indem Sie die drei¹¹ verstellbaren Standfüße **einzeln** einstellen.
4. Der **HINTERE STANDFUß** kann von der Vorderseite des Geschirrspülers aus eingestellt werden, indem Sie die **Stellschraube (C 1)** in der Mitte des Gerätesockels mit Hilfe eines Kreuzschlitzschraubendrehers justieren (s. Abb. unten).

¹¹ Abhängig vom Modell.

5. Um die **VORDEREN STANDFÜßE (C 2)** einzustellen, verwenden Sie einen flachen Schraubendreher. Justieren Sie die vorderen Standfüße, bis das Gerät **waagrecht und stabil** ausgerichtet ist.
- i** **Achten** Sie beim Justieren der Standfüße auf die auf dem Gerät angegebenen Pfeilrichtungen (Anheben bzw. Absenken des Gerätes).
 - i** Der Freiraum zwischen der Oberseite des Gerätes und der Arbeitsplatte muss **weniger als 5 mm** betragen.
 - i** Die **maximale** Einstellhöhe der verstellbaren Standfüße **beträgt 50 mm**.
6. Achten Sie beim Ausrichten des Gerätes darauf, dass dieses nicht umkippt.



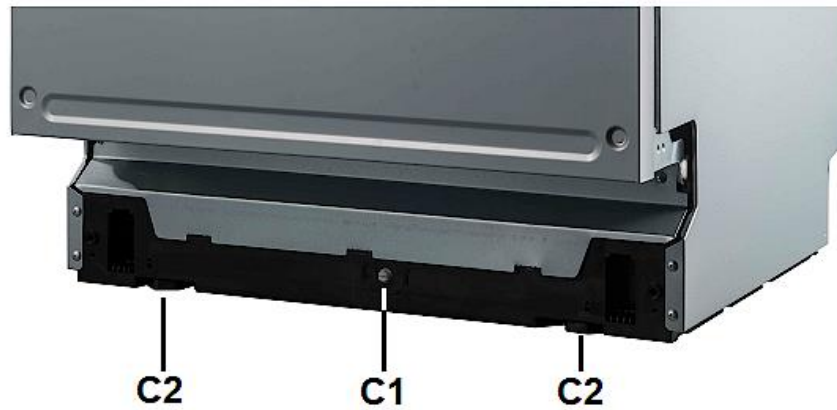
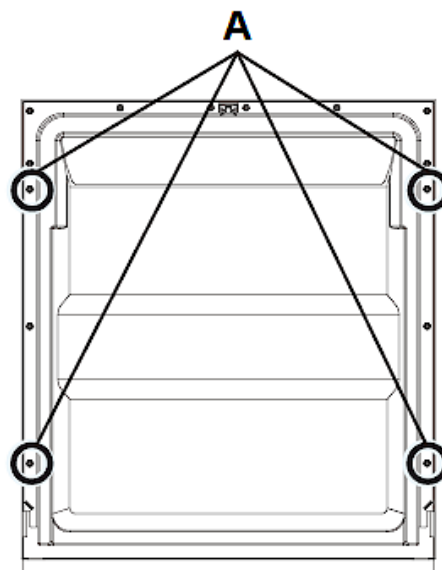


Abb. ähnlich. Modifikationen sind möglich.

A	WASSERWAAGE: waagerechten Stand in der Tiefe prüfen
B	WASSERWAAGE: waagerechten Stand in der Breite prüfen
C 1	Stellschraube zur Justierung des HINTEREN STANDFUßES
C 2	VORDERE STANDFÜßE

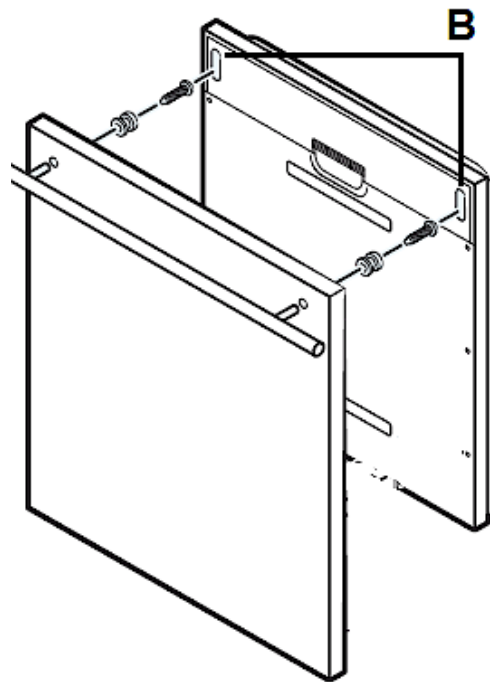
2.10 Befestigung der Zierverkleidung

1. Entfernen Sie die vier **kurzen** Schrauben (**A**) aus der Gerätetür (s. Abb. unten).



A	SCHRAUBENLÖCHER / KURZE SCHRAUBEN (4 St.)
----------	---

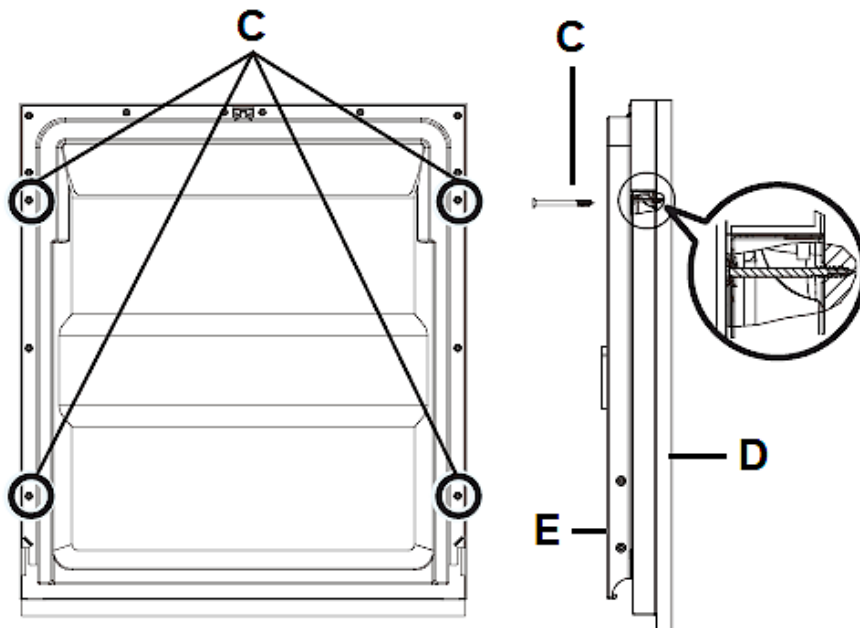
2. Befestigen Sie den Griff an der Zierverkleidung und hängen Sie diese dann mit den Schrauben / Haken¹² in die entsprechenden Öffnungen auf der Außenseite der Gerätetür ein (**B**): s. Abb. unten.



B

ÖFFNUNGEN ZUM EINHÄNGEN DER ZIERVERKLEIDUNG

3. Richten Sie die Zierverkleidung ordnungsgemäß an der Außenseite der Gerätetür aus und befestigen Sie sie mit den vier **langen** Schrauben (**C**): s. Abb. unten.



¹² Abhängig vom Modell.

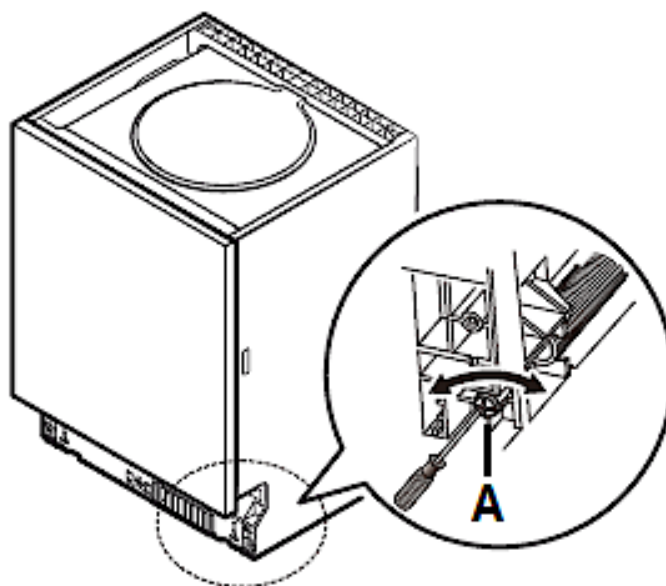
C	SCHRAUBENLÖCHER / LANGE SCHRAUBEN (4 St.)
D	ZIERVERKLEIDUNG
E	INNENSEITE DER GERÄTETÜR

2.11 Einstellen der Türfederspannung

- ❖ Versuchen Sie nach Installation der Zierverkleidung die Tür zu öffnen und zu schließen, um die Balance der Tür zu überprüfen und zu entscheiden, ob sie in dieser Einbaustellung verbleiben kann. Bei nicht ordnungsgemäßer Balance verwenden Sie die Schraube im oder entgegen dem Uhrzeigersinn zur ordnungsgemäßen Einstellung oder lassen Sie die Balance einstellen.

EINSTELLEN DER TÜRFEDERSPANNUNG

1. Drehen Sie die Einstellschraube mit Hilfe eines Kreuzschlitzschraubendrehers, um das Stahlseil zu spannen oder zu entspannen; s. Abb. unten.
- i** Eine nicht korrekt eingestellte Türfederspannung kann das Gerät beschädigen.
2. Die Türfederspannung ist korrekt eingestellt, wenn die Gerätetür in der vollständig geöffneten Position waagrecht bleibt, aber sich durch leichtes Anheben mit einem Finger schließt.



A

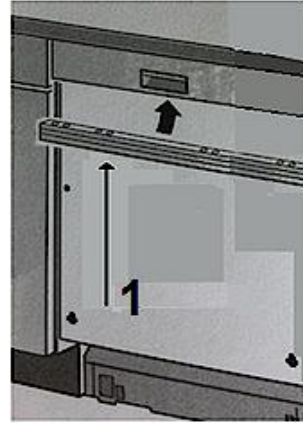
EINSTELLSCHRAUBE DER TÜRFEDER

2.12 Anbringen der oberen Distanzleiste

i Ausstattung abhängig vom Modell.

Die obere Distanzleiste¹³ besteht aus mehreren Lagen. Passen Sie die Höhe der Leiste dem abzudeckenden Abstand an, indem Sie **von unten** die nötige Anzahl an Lagen vorsichtig entfernen. Verwenden Sie hierfür die Klick-Verschlüsse rechts, links und hinten.

1: obere Distanzleiste



2.13 Fixierung des Gerätes

❖ Das Gerät muss an seinem Installationsort fixiert werden. Dabei muss das Material der Arbeitsplatte in Betracht gezogen werden.

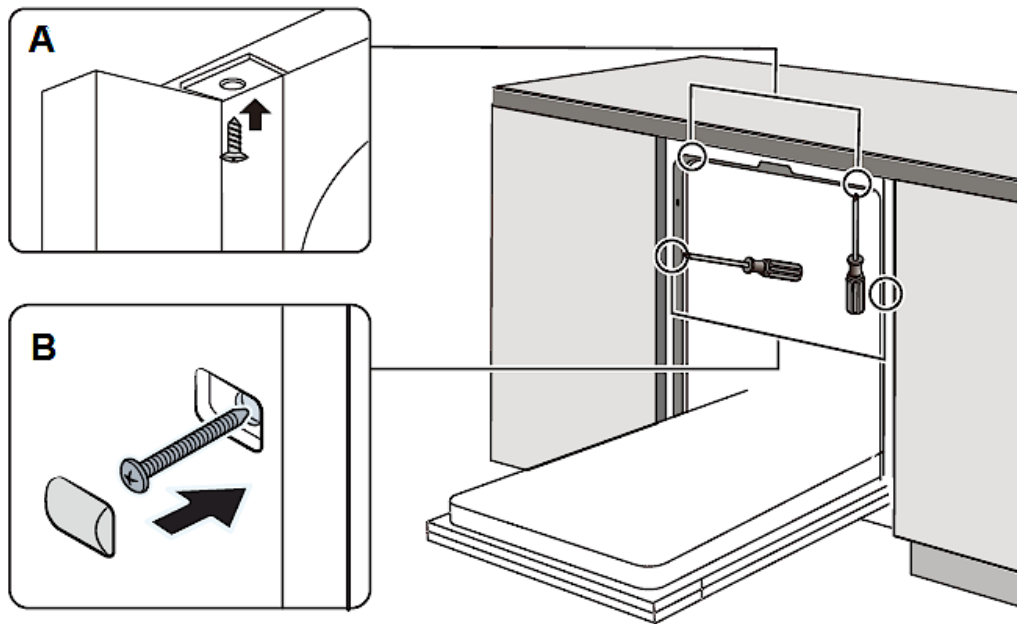
1. **NORMALE ARBEITSPLATTE**: Befestigen Sie das Gerät mit den entsprechenden Schrauben an der Arbeitsplatte (s. unten, **Abb. A**).
2. Installieren Sie die Schraubenabdeckungen¹⁴.

ODER

1. **ARBEITSPLATTE AUS MARMOR ODER GRANIT**: Sie können das Gerät **nicht** an der Arbeitsplatte befestigen. Sie müssen das Gerät mit den entsprechenden Schrauben an beiden Seiten der angrenzenden Schränke befestigen (s. unten, **Abb. B**).
2. Installieren Sie die Schraubenabdeckungen (s. unten, **Abb. B**).

¹³ Ausstattung abhängig vom Modell.

¹⁴ Ausstattung abhängig vom Modell.



3. Ansicht des Gerätes und des Bedienfeldes

3.1 Ansicht des Gerätes

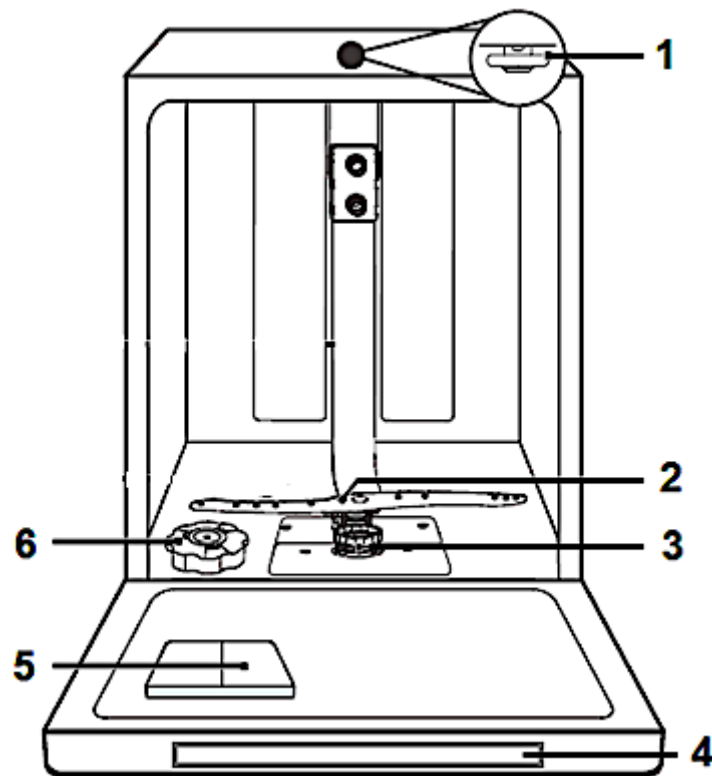


Abb. ähnlich: Modifikationen sind möglich.

1	OBERER SPRÜHARM	4	BEDIENFELD
2	UNTERER SPRÜHARM	5	SPÜLMITTELBEHÄLTER
3	FILTERSYSTEM	6	WASSERENTHÄRTER - BEHÄLTER

ZUBEHÖR

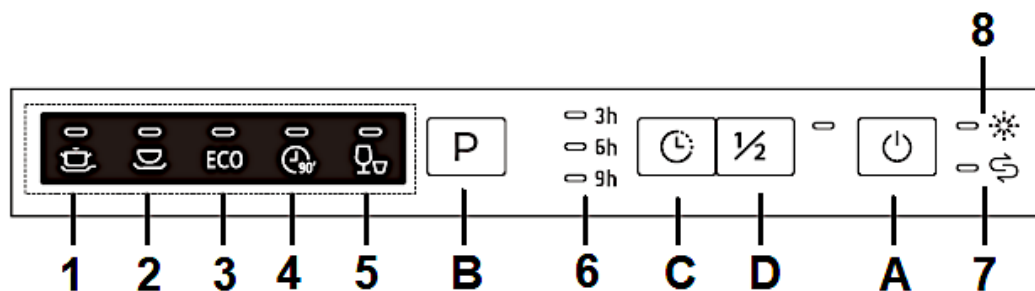
BESTECKKORB / BESTECKREGAL¹⁵

OBERER GESCHIRRKORB



UNTERER GESCHIRRKORB

3.2 Ansicht des Bedienfeldes: Bedientasten und Anzeigen



i Das Bedienfeld befindet sich auf der Oberseite der Gerätetür.






BEDIENTASTEN

A		<p>« EIN. / AUS » - TASTE</p> <p>➤ Taste zum Ein-, Ausschalten der Stromversorgung des Gerätes.</p>
B		<p>« PROGRAMM » - TASTE</p> <p>➤ Taste zur Auswahl des gewünschten Spülprogramms.</p> <p>➤ Durch wiederholtes Drücken dieser Taste gelangen Sie von einem Spülprogramm zum nächsten.</p> <p>➤ Siehe auch Kapitel 6. Die SPÜLPROGRAMME.</p>

¹⁵ Ausstattung abhängig vom Modell.

C		<p align="center">« STARTZEITVORWAHL » - TASTE</p> <ul style="list-style-type: none"> ➤ Zur Voreinstellung des Timers für einen zeitverzögerten Start von 3, 6 oder 9 Stunden. ➤ Drücken Sie die « STARTZEITVORWAHL » - TASTE wiederholt, um die gewünschte Verzögerungszeit einzustellen. ➤ Siehe auch Kapitel 6.2.1 ZUSÄTZLICHE PROGRAMMFUNKTIONEN WÄHLEN.
D		<p align="center">« HALBE BELADUNG » - TASTE</p> <ul style="list-style-type: none"> ➤ Sie können diese Programmfunktion wählen, wenn Sie höchstens sechs Gedecke oder weniger spülen möchten. ➤ Siehe auch Kapitel 6.2.1 ZUSÄTZLICHE PROGRAMMFUNKTIONEN WÄHLEN.

ANZEIGEN

1		<p align="center">PROGRAMMANZEIGE: « INTENSIV »</p> <ul style="list-style-type: none"> ➤ Diese Programmanzeige leuchtet, wenn das Spülprogramm « INTENSIV » eingestellt ist. ➤ Das Programm ist geeignet für stark verschmutzte Gegenstände wie Töpfe und Pfannen und stark angetrocknete Lebensmittelreste auf Tellern etc. ➤ Siehe auch Kapitel 6. DIE SPÜLPROGRAMME.
2		<p align="center">PROGRAMMANZEIGE: « UNIVERSAL »</p> <ul style="list-style-type: none"> ➤ Diese Programmanzeige leuchtet, wenn das Spülprogramm « UNIVERSAL » eingestellt ist. ➤ Das Programm ist geeignet für normal verschmutztes Geschirr wie Töpfe, Teller, Gläser etc. und leicht verschmutzte Pfannen. ➤ Siehe auch Kapitel 6. DIE SPÜLPROGRAMME.
3		<p align="center">PROGRAMMANZEIGE: « ECO »</p> <ul style="list-style-type: none"> ➤ Diese Programmanzeige leuchtet, wenn das Spülprogramm « ECO » eingestellt ist. ➤ Das Programm ist geeignet für normal verschmutztes Geschirr. Standardprogramm zur täglichen Nutzung. ➤ Siehe auch Kapitel 6. DIE SPÜLPROGRAMME.

4		<p style="text-align: center;"><u>PROGRAMMANZEIGE: « 90 MIN. »</u></p> <ul style="list-style-type: none"> ➤ Diese Programmanzeige leuchtet, wenn das Spülprogramm « 90 MIN. » eingestellt ist. ➤ Das Programm ist geeignet für das alltägliche Spülen von leicht / normal verschmutztem Geschirr, Töpfen etc. ➤ Siehe auch Kapitel 6. DIE SPÜLPROGRAMME.
5		<p style="text-align: center;"><u>PROGRAMMANZEIGE: « SCHNELL »</u></p> <ul style="list-style-type: none"> ➤ Diese Programmanzeige leuchtet, wenn das Spülprogramm « SCHNELL » eingestellt ist. ➤ Das Programm ist geeignet für kürzeres Spülen von leicht verschmutztem Geschirr; ohne Trocknung. ➤ Siehe auch Kapitel 6. DIE SPÜLPROGRAMME.
6		<p style="text-align: center;"><u>BETRIEBSANZEIGEN: « ZEITVERZÖGERTER START »</u></p> <ul style="list-style-type: none"> ➤ Diese Betriebsanzeigen zeigen an, dass die Programmfunktion « STARTZEITVORWAHL » aktiviert ist. ➤ Die jeweilige Betriebsanzeige zeigt an, welche Verzögerungszeit von Ihnen gewählt wurde (3, 6 oder 9 Stunden). ➤ Siehe auch Kapitel 6.2.1 ZUSÄTZLICHE PROGRAMMFUNKTIONEN WÄHLEN.
7		<p style="text-align: center;"><u>WARNANZEIGE: « WASSERENTHÄRTER » (SALZ)</u></p> <ul style="list-style-type: none"> ➤ Leuchtet auf, wenn der WASSERENTHÄRTER-BEHÄLTER gefüllt werden muss. ➤ Siehe auch Kapitel 4.1 WASSERENTHÄRTER ff.
8		<p style="text-align: center;"><u>WARNANZEIGE: « KLARSPÜLER »</u></p> <ul style="list-style-type: none"> ➤ Leuchtet auf, wenn der KLARSPÜLER-BEHÄLTER gefüllt werden muss. ➤ Siehe auch Kapitel 4.2 KLARSPÜLER ff.

4. Vor der ersten Benutzung

ÜBERPRÜFEN SIE VOR DEM STARTEN DES GERÄTES, OB

1. das Gerät gerade und fest steht.
2. die Wasserzufuhr geöffnet ist.
3. die Verbindungen der Zu- und Ableitung dicht sind.
4. das Netzkabel fest in der Steckdose steckt.
5. der Strom eingeschaltet ist.
6. die Wasserzufuhr und Ableitung nicht ineinander verknötet sind.
7. alle Verpackungsmaterialien vom Gerät entfernt wurden.

BEVOR SIE DAS GERÄT ZUM ERSTEN MAL BENUTZEN:

- a. Stellen Sie den Wasserenthärterverbrauch ein; s. Kapitel 4.1.3 EINSTELLEN DES WASSERENTHÄRTERVERBRAUCHS.
- b. Geben Sie 500 ml Wasser in den Behälter für den Wasserenthärter und füllen Sie darauf den Wasserenthärter (=Spülmaschinensalz) ein; s. Kapitel 4.1.1 FÜLLEN DES WASSERENTHÄRTER - BEHÄLTERS.
- c. Füllen Sie den Klarspüler - Behälter; s. Kapitel 4.2.1 FÜLLEN DES KLARSPÜLER - BEHÄLTERS.
- d. Wählen Sie ein geeignetes Spülmaschinen-Spülmittel; s. Kapitel 4.3 SPÜLMASCHINEN - SPÜLMITTEL ff.

4.1 Wasserenthärter (= Spülmaschinensalz)


HINWEIS! Benutzen Sie **ausschließlich** einen Wasserenthärter (= Spülmaschinensalz) zur **speziellen Verwendung in einem Geschirrspüler**. Alle anderen Wasserenthärter bzw. Salze, besonders Tafelsalz, beschädigen den Wasserenthärter-Behälter.

HINWEIS! Immer wenn Sie Wasserenthärter / Spülmaschinensalz in den dafür vorgesehenen Behälter füllen, läuft Wasser über, in welchem bereits Wasserenthärter / Spülmaschinensalz in gelöster Form enthalten ist. Dieses Wasser sowie noch nicht gelöste Partikel verursachen Korrosion. Füllen Sie daher nur dann Wasserenthärter/Spülmaschinensalz nach, wenn Sie direkt im Anschluss ein komplettes Spülprogramm aktivieren. **KORROSIONSGEFAHR! Durch Korrosion verursachte Schäden werden nicht durch die Garantie abgedeckt.**

HINWEIS! Wasserenthärter / Spülmaschinensalz verursacht Korrosion, wenn nicht direkt nach dem Einfüllen ein komplettes Spülprogramm aktiviert wird! Korrosion kann das Gerät irreparabel beschädigen. **Der Hersteller ist nicht für Schäden haftbar, die durch Korrosion auf Grund unsachgemäßer Nutzung entstanden sind. KORROSIONSGEFAHR!**

- ❖ Sie müssen den Wasserenthärter per Hand einfüllen; benutzen Sie hierzu die Wasserenthärter-Einfüllöffnung. Öffnen Sie den Deckel und geben Sie ca. 1,5 kg Wasserenthärter (Spülmaschinensalz) in die Einfüllöffnung. Schließen Sie dann den Deckel wieder ordnungsgemäß.

4.1.1 Füllen des Wasserenthärter - Behälters

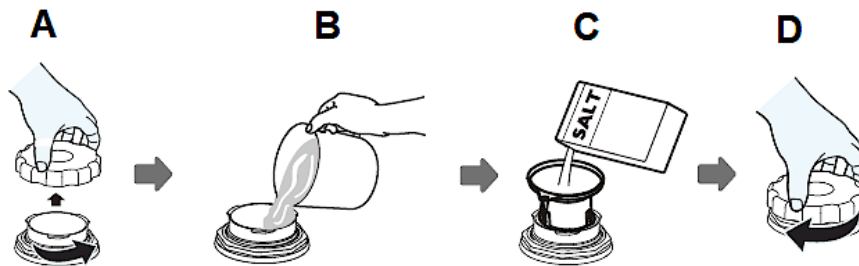
HINWEIS! Sie müssen den Behälter spätestens dann auffüllen, wenn die Wasserenthärteranzeige («  ») aufleuchtet. Solange der Wasserenthärter sich nicht aufgelöst hat, kann die Wasserenthärteranzeige auch bei befülltem Behälter aufleuchten. Falls Sie beim Befüllen Wasserenthärter verschüttet haben, können Sie ein besonderes Einweichprogramm einstellen, um Rückstände auszuwaschen.

- ❖ Benutzen Sie ausschließlich einen Wasserenthärter (=Spülmaschinensalz) zur **speziellen Verwendung in einem Geschirrspüler**. Alle anderen Wasserenthärter bzw. Salze, besonders Tafelsalz, beschädigen den Wasserenthärter - Behälter.
- ❖ Der Hersteller gewährt keine Garantie und ist nicht verantwortlich für Schäden aufgrund der Verwendung eines ungeeigneten Wasserenthärters.
- ❖ Füllen Sie den Behälter nur vor einem beginnenden kompletten Spülprogramm. Dadurch verhindern Sie, dass eventuell verschüttete Rückstände des Enthärters am Boden des Gerätes verbleiben und somit zu möglichen Korrosionen führen.
- ❖ Nach dem ersten Spülprogramm erlischt die Kontrollleuchte auf dem Bedienfeld.

SIE FINDEN DEN WASSERENTHÄRTER-BEHÄLTER UNTERHALB DES UNTEREN GESCHIRRKORBS. FÜLLEN SIE DEN BEHÄLTER WIE FOLGT:

1. Entfernen Sie den unteren Geschirrkorb und drehen Sie den Deckel des Wasserenthärter-Behälters ab; s. unten, **Abb. A**.
2. Wenn Sie den Behälter zum **ersten** Mal befüllen, füllen Sie den Behälter zu 2/3 mit Wasser (ca. 500 ml); s. unten, **Abb. B**.
3. Stecken Sie den mitgelieferten Trichter in die Einfüllöffnung und füllen Sie ungefähr 1,5 kg Wasserenthärter (=Spülmaschinensalz) ein; s. unten, **Abb. C**. Es ist normal, dass eine kleine Menge an Wasser aus dem Behälter läuft.
4. Befestigen Sie wieder vorsichtig den Deckel; s. unten, **Abb. D**.

5. Die Wasserenthärteranzeige erlischt gewöhnlich nach dem Befüllen des Behälters.
6. **Starten Sie sofort ein Spülprogramm**, nachdem Sie den Wasserenthärter - Behälter befüllt haben: z. B. das Programm « SCHNELL »; siehe auch Kapitel 4.4 ZUSAMMENFASSUNG DER GRUNDFUNKTIONEN und Kapitel 6.2 STARTEN EINES SPÜLPROGRAMMS. Ansonsten können das Filtersystem, die Pumpe oder andere wichtige Teile beschädigt werden. **Eine Nichtbeachtung dieser Anweisung zieht den Verlust der Garantie nach sich!**



- i** Eventuell müssen Sie nach dem Befüllen mit Wasserenthärter, noch Wasser bis zum max. Limit des Behälters nachfüllen.

HINWEIS! Immer wenn Sie Wasserenthärter / Spülmaschinensalz in den dafür vorgesehenen Behälter füllen, läuft Wasser über, in welchem bereits Wasserenthärter / Spülmaschinensalz in gelöster Form enthalten ist. Dieses Wasser sowie noch nicht gelöste Partikel verursachen Korrosion. Füllen Sie daher nur dann Wasserenthärter / Spülmaschinensalz nach, wenn Sie direkt im Anschluss ein komplettes Spülprogramm aktivieren. **KORROSIONSGEFAHR! Durch Korrosion verursachte Schäden werden nicht durch die Garantie abgedeckt.**

HINWEIS! Wasserenthärter / Spülmaschinensalz verursacht Korrosion, wenn nicht direkt nach dem Einfüllen ein komplettes Spülprogramm aktiviert wird! Korrosion kann das Gerät irreparabel beschädigen. **Der Hersteller ist nicht für Schäden haftbar, die durch Korrosion auf Grund unsachgemäßer Nutzung entstanden sind. KORROSIONSGEFAHR!**

4.1.2 Wasserhärtegrade / Wasserenthärterverbrauch

- ❖ Die Wasserhärten in der untenstehenden Tabelle sind in Grad deutscher Härte (°dH), in Grad französischer Härte (°fH) und in Grad Clarke (°Clarke) und in mmol/l angegeben.
- ❖ Wählen Sie den Wasserhärtegrad entsprechend den Anforderungen an Ihrem Wohnort aus.
- ❖ Ihr regionaler Wasserversorger kann Sie über den Wasserhärtegrad informieren.

- i** Das Gerät verfügt über insgesamt 6 Wasserenthärter - Verbrauchsstufen (H 1 - H 6). Es wird empfohlen die Verbrauchsstufe nach der untenstehenden Tabelle einzustellen; siehe auch Kapitel 4.1.3 EINSTELLEN DES WASSERENTHÄRTER-VERBRAUCHS.

WASSERHÄRTE				WASSERENTHÄRTER- STUFE (GERÄTEEINSTELLUNG)
°dH	°fH	°CLARKE	MMOL/L	
0 - 5	0 - 9	0 - 6	0 - 0,9	H 1
6 - 11	10 - 20	7 - 14	1,0 - 2,0	H 2
12 - 17	21 - 30	15 - 21	2,1 - 3,0	H 3*
18 - 22	31 - 40	22 - 28	3,1 - 4,0	H 4
23 - 34	41 - 60	29 - 42	4,1 - 6,1	H 5
35 - 45	61 - 98	43 - 69	6,2 - 8,0	H 6
1 °dH = 1,78 °fH = 1,25 °Clarke = 0,178 mmol/l				

*: WERKSEINSTELLUNG

°dH	°fH	°Clarke
Grad deutscher Härte	Grad französischer Härte	Grad Clarke (Britisch)

- i** Wasserenthärter (= Spülmaschinensalz) wird seitens des Gerätes einem laufenden Programm **automatisch** zugeführt. Wann und wieviel Wasserenthärter das Gerät während eines laufenden Programms zuführt, **ist abhängig von** der individuell eingestellten Wasserenthärterstufe (H 1 - H 6); s. Tabelle unten.

EINGESTELLTE WASSERENTHÄRTER- STUFE	DIE WASSERENTHÄRTERZUFUHR ERFOLGT:	WASSER- ENTHÄRTER- VERBRAUCH IN GRAMM / PROGRAMMLAUF
H 1	keine Wasserenthärterzufuhr	0
H 2	bei jedem zehnten Programmlauf	9
H 3	bei jedem fünften Programmlauf	12
H 4	bei jedem dritten Programmlauf	20
H 5	bei jedem zweiten Programmlauf	30
H 6	bei jedem Programmlauf	60

- i** Jeder Programmlauf mit einer Wasserenthärterzufuhr verbraucht zusätzlich 2,0 Liter Wasser, der Energieverbrauch steigt um 0,02 kWh und die jeweilige Programmdauer verlängert sich um 4 Minuten.

4.1.3 Einstellen des Wasserenthärterverbrauchs

- ❖ Ihr Gerät erlaubt das Einstellen der benötigten Menge an Wasserenthärter basierend auf dem Wasserhärtegrad. Dadurch wird die Verbrauchsmenge optimiert und Ihren individuellen Bedürfnissen angepasst.
 - ❖ Die Menge an Wasserenthärter kann von **H 1** bis **H 6** eingestellt werden. Bei der Einstellung **H 1** wird **kein** Wasserenthärter benötigt.
- i** Der Wasserenthärter-Verbrauch sollte immer **entsprechend des Wasserhärtegrads** Ihrer Region eingestellt werden. Es wird empfohlen die Stufe nach der Wasserhärtegradtabelle einzustellen; s. Kapitel 4.1.2 WASSERHÄRTEGRADE / WASSERENTHÄRTERVERBRAUCH.
- i** Bringen Sie den Wasserhärtegrad in Erfahrung. Ihr regionaler Wasserversorger kann Sie über den Wasserhärtegrad informieren.

SCHRITT 1: MODUS WASSERENTHÄRTER - EINSTELLUNG AUFRUFEN

1. Öffnen Sie die Tür.
2. Schalten Sie das Gerät mit der « EIN / AUS » - TASTE ein (s. Kapitel 3.2 ANSICHT DES BEDIENFELDES: BEDIENTASTEN UND ANZEIGEN).
3. Drücken und **halten** Sie **-innerhalb 60 Sekunden** nach Einschalten des Gerätes - die « PROGRAMM » - TASTE für **mehr als 5 Sekunden**.
4. Das Gerät befindet sich nun im Wasserenthärter - Einstellungsmodus.
5. Die Programmanzeige zeigt den aktuellen Status des Wasserenthärterverbrauchs an; durch Aufleuchten der entsprechenden LED - Kombination: z. B. Wasserenthärterstufe « **H 3** » = LED 4 und 5 leuchten (s. Tabelle unten).

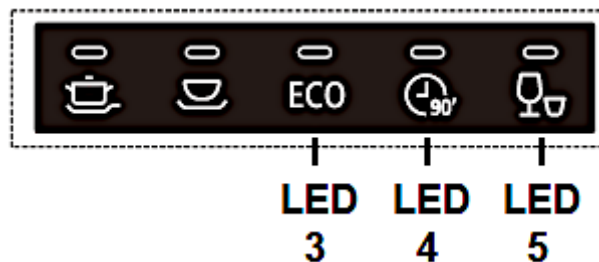
SCHRITT 2: AUSWAHL DES WASSERENTHÄRTERVERBRAUCHS

1. Zur Auswahl der geeigneten Wasserenthärter - Verbrauchseinstellung entsprechend den Anforderungen an Ihrem Wohnort, drücken Sie die « PROGRAMM » - TASTE **wiederholt**, bis die gewünschte Wasserenthärterstufe (H 1 - H 6), durch das Aufleuchten der entsprechenden LED - Kombination auf der Programmanzeige, angezeigt wird (s. Tabelle unten).
2. Jedes Drücken der « PROGRAMM » - TASTE verändert die Verbrauchseinstellung um eine Stufe und die entsprechende LED - Kombination leuchtet auf. Die Einstellungen sind fortlaufend: H 1 → H 2 → H 3 → H 4 → H 5 → H 6 → H 1 (s. Tabelle unten).

- ❶ Wasserenthärter (= Spülmaschinensalz) wird seitens des Gerätes einem laufenden Programm **automatisch** zugeführt. Wann und wieviel Wasserenthärter das Gerät während eines laufenden Programms zuführt, **ist abhängig von** der individuell eingestellten Wasserenthärterstufe (H 1 - H 6); s. Tabelle in Kapitel 4.1.2 WASSERHÄRTEGRADE / WASSERENTHÄRTERVERBRAUCH.

WASSERHÄRTE °dH	EINSTELLUNG AM GERÄT	STATUS DER ANZEIGEN		
		LED 3**	LED 4**	LED 5**
0 - 5	H 1	-	-	leuchtet
6 - 11	H 2	-	leuchtet	-
12 - 17	H 3*	-	leuchtet	leuchtet
18 - 22	H 4	leuchtet	-	-
23 - 34	H 5	leuchtet	-	leuchtet
25 - 55	H 6	leuchtet	leuchtet	-

*	WERKSEINSTELLUNG
**	SIEHE ABBILDUNG UNTEN.

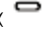








SCHRITT 3: VERLASSEN DES WASSERENTHÄRTER - EINSTELLUNGSMODUS

- Drücken Sie die « EIN / AUS » - TASTE, um die Wasserenthärter - Verbrauchseinstellung zu speichern und den Einstellungsmodus zu verlassen.

4.2 Klarspüler

- ❖ Ihr Gerät wurde zur Verwendung eines Klarspülers entwickelt. Während eines Spülprogramms wird der Klarspüler automatisch hinzugegeben und gewährt ein flecken- und streifenfreies Trocknen Ihres Geschirrs, da der Klarspüler das Abfließen des Wassers von der Geschirroberfläche unterstützt.
- ❖ Der Klarspüler - Behälter befindet sich im Gerät neben dem Spülmaschinen-Spülmittelbehälter.
- ❖ Das Fassungsvermögen des Behälters beträgt ungefähr 140 ml.

- ❖ Überfüllen Sie den Klarspüler - Behälter nicht, da es ansonsten zu starker Schaumbildung kommen kann. Wischen Sie verschütteten Klarspüler mit einem weichen Tuch auf.
 - ❖ Vergessen Sie nicht, nach dem Befüllen die Klappe des Klarspüler - Behälters wieder zu schließen.
 - ❖ Wenn die Klarspüleranzeige «  * » auf dem Bedienfeld **nicht** leuchtet, können Sie die benötigte Menge an der Farbe der Füllanzeige « **X** » ¹⁶neben der Einfüllöffnung erkennen.
- Dunkler Punkt = Behälter ist voll.
 - Je kleiner der dunkle Punkt wird, desto leerer ist der Behälter; s. Abb. unten. Der Behälter sollte immer mindestens zu 1/4 gefüllt sein.

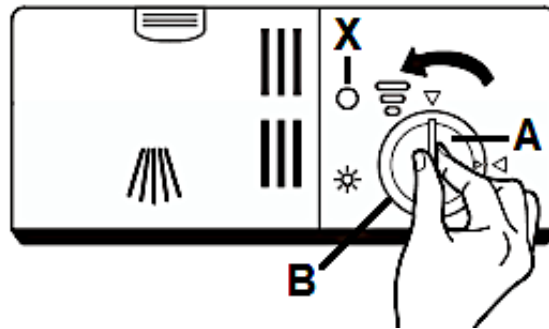
	VOLL	
	3/4 VOLL	
	1/2 VOLL	
	1/4 VOLL (AUFFÜLLEN!)	
	LEER	
X	FÜLLANZEIGE ¹⁷	

4.2.1 Füllen des Klarspüler - Behälters

1. Um den Klarspüler-Behälter (**B**) zu öffnen, drehen Sie die Verschlusskappe (**A**) **gegen den Uhrzeigersinn** und nehmen Sie sie ab (s. Abb. unten / Pfeilrichtung).

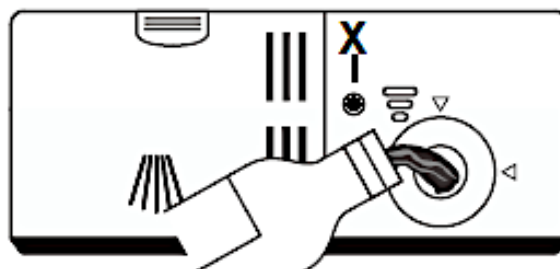
¹⁶ Ausstattung abhängig vom Modell.

¹⁷ Ausstattung abhängig vom Modell.

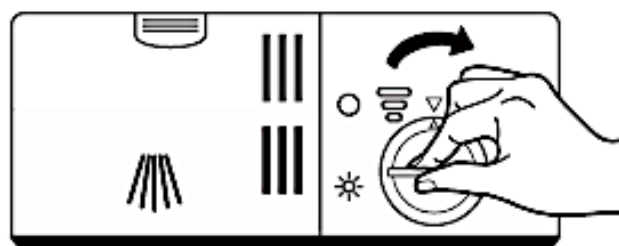


A	VERSCHLUSSKAPPE
B	KLARSPÜLER - BEHÄLTER
X	FÜLLANZEIGE

2. Füllen Sie den Klarspüler in den Behälter. Überfüllen Sie den Behälter nicht (**max. 140 ml**): Füllanzeige « X » = dunkler Punkt = Behälter ist voll (s. Abb. unten).



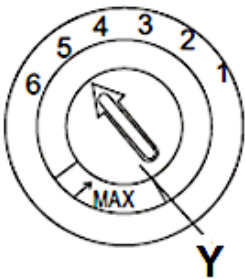
3. Setzen Sie die Verschlusskappe wieder auf (wie auf der unteren Abb. gezeigt) und drehen Sie sie **im Uhrzeigersinn** fest (s. Abb. unten / Pfeilrichtung).



- i** Vergessen Sie nicht, nach dem Befüllen die Verschlusskappe wieder aufzusetzen **und** festzudrehen.

4.2.2 Einstellen des Klarspülerverbrauchs

- ❖ Um eine bessere Trocknungsleistung zu erzielen, kann der Klarspülerverbrauch individuell eingestellt werden.
- ❶ Sechs Verbrauchseinstellungen sind wählbar (« 1 - 6¹⁸ »). Je höher die Verbrauchsstufe, desto höher der Klarspülerverbrauch:
 - a. « 1 » = minimaler Klarspülerverbrauch
 - b. « 2 » = sehr niedriger Klarspülerverbrauch.
 - c. « 3 » = niedriger Klarspülerverbrauch.
 - d. « 4 » = mittlerer Klarspülerverbrauch.
 - e. « 5 » = hoher Klarspülerverbrauch.
 - f. « 6 » = höchster Klarspülerverbrauch.
- ❷ **Erhöhen** Sie die Menge an Klarspüler, wenn nach dem Spülprogramm Wassertropfen oder Kalkflecken auf dem Geschirr sichtbar sind.
- ❸ **Verringern** Sie die Menge an Klarspüler, wenn nach dem Spülprogramm weißliche Streifen auf Glass oder bläuliche Beläge auf Besteck sichtbar sind.

EINSTELLEN DES KLARSPÜLERVERBRAUCHS	
	<p>1. Drehen Sie den Drehschalter auf die gewünschte Klarspülerverbrauchsstufe.</p> <ol style="list-style-type: none"> a. Beginnen Sie mit der Verbrauchsstufe « 4 ». b. Bei Flecken oder schlechten Trockenergebnissen wählen Sie die Verbrauchsstufe « 5 ». c. Sollten die Probleme weiter auftreten, erhöhen Sie auf die Verbrauchsstufe « 6 ». <p>❶ Die Werkseinstellung ist Verbrauchsstufe « 5 »¹⁹.</p>
Y	DREHSCHALTER

¹⁸ Abhängig vom Modell.

¹⁹ Abhängig vom Modell.

4.3 Spülmaschinen-Spülmittel

SPÜLMASCHINEN-SPÜLMITTEL WERDEN HINSICHTLICH IHRER CHEMISCHEN ZUSAMMENSETZUNG IN ZWEI GRUPPEN UNTERSCHIEDEN:

- konventionelle, alkalische Spülmittel mit kaustischen Komponenten.
- niedrig-alkalische konzentrierte Spülmittel mit natürlichen Enzymen.

Die Benutzung "normaler" Spülprogramme in Verbindung mit konzentrierten Spülmitteln reduziert Umweltbelastungen und ist gut für Ihr Geschirr; solche Spülprogramme unterstützen die Spülwirkung der Enzyme. Aus diesem Grund weisen "normale" Spülprogramme in Verbindung mit konzentrierten Spülmaschinen-Spülmitteln dieselben Ergebnisse auf, die ansonsten mit "intensiven" Spülprogrammen erzielt werden.

ES GIBT DREI SORTEN VON SPÜLMASCHINEN-SPÜLMITTELN:

1. mit Phosphat und Chlor.
2. mit Phosphat / ohne Chlor.
3. ohne Phosphat / ohne Chlor

Neue Spülmaschinen-Spülmittel in Pulverform enthalten normalerweise kein Phosphat, also ist die Wasser enthärtende Wirkung nicht gegeben. In diesem Fall empfehlen wir die zusätzliche Verwendung eines Wasserenthärter (=Spülmaschinensalz), auch wenn der Wasserhärtegrad nur z. B. 6 °dH beträgt; ansonsten können auf Geschirr und Gläsern weiße Flecken entstehen. Verwenden Sie in diesem Fall mehr Spülmaschinen-Spülmittel, um bessere Ergebnisse zu erzielen. Spülmaschinen-Spülmittel ohne Chlor bleichen nur geringfügig. Starke und farbige Flecken werden so nicht vollständig entfernt. Wählen Sie in einem solchen Fall ein Programm mit einer höheren Temperatur.

SPÜLMASCHINEN-TABS

Spülmaschinen-Tabs verschiedener Hersteller lösen Verunreinigungen in unterschiedlichen Zeitperioden. Aus diesem Grund können einige Tabs bei Kurzspülprogrammen nicht ihre lösenden und reinigenden Eigenschaften entwickeln. Benutzen Sie bei Verwendung von Tabs also immer länger andauernde Spülprogramme, um eine komplette Reinigung Ihres Geschirrs zu gewährleisten.

3in1 SPÜLMASCHINEN-TABS

3in1 Spülmittel enthalten eine Kombination aus Spülmittel, Klarspüler und Wasserenthärter. Überprüfen Sie zuerst, ob die Wasserhärte Ihrer Wasserversorgung den auf der Verpackung genannten Angaben des Herstellers der Tabs entspricht. Verwenden Sie solche Produkte unter genauer Einhaltung der Anweisungen des Herstellers der Tabs. Wenn bei der erstmaligen Benutzung eines 3in1 Produkts Probleme auftreten sollten, wenden Sie sich an die Informationshotline des Herstellers der Tabs. Wenn Sie ein solches Kombi-Mittel benutzen, sind die Anzeigen für den Klarspüler und Wasserenthärter nicht mehr nutzbar. Möglicherweise ist es hilfreich, die Wasserhärte auf den kleinstmöglichen Wert einzustellen.

4.3.1 Der Spülmittelbehälter

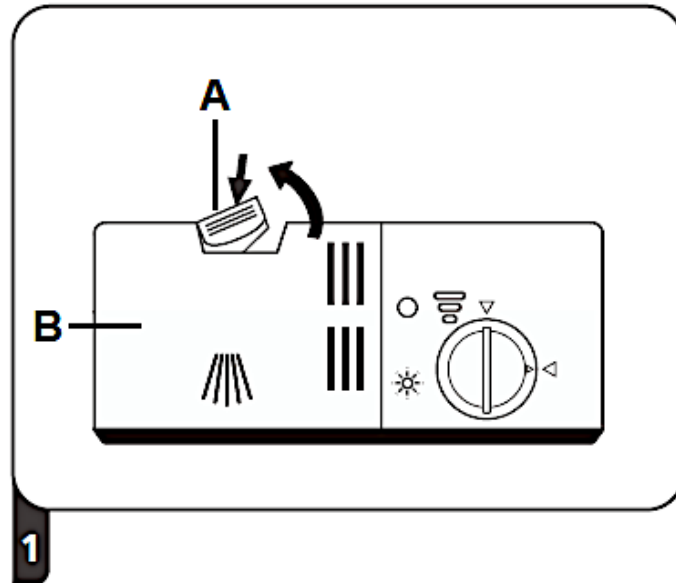
- ❖ Der Spülmittelbehälter muss vor jedem Spülprogramm befüllt werden; entsprechend den Informationen der Programmtabelle in Kapitel 6. DIE SPÜLPROGRAMME.
- ❖ Benutzen Sie nur für Spülmaschinen geeignete Spülmittel.
- ❖ Halten Sie Ihr Spülmaschinen-Spülmittel stets trocken.
- ❖ Füllen Sie den Behälter nur kurz vor Beginn eines Spülprogramms.
- ❖ Ihr Gerät verbraucht weniger Spülmittel und Klarspüler als konventionelle Geräte. Im Allgemeinen benötigen Sie nur einen Esslöffel Spülmittel für einen normalen Spülprogramm.
- ❖ Stärker verschmutztes Geschirr erfordert eine höhere Menge an Spülmittel.

i Benutzen Sie nur für Spülmaschinen geeignete Spülmittel!

i Beachten Sie auch immer die Dosierungsanweisungen des Herstellers des Spülmittels auf der Packung.

FÜLLEN DES SPÜLMITTELBEHÄLTERS

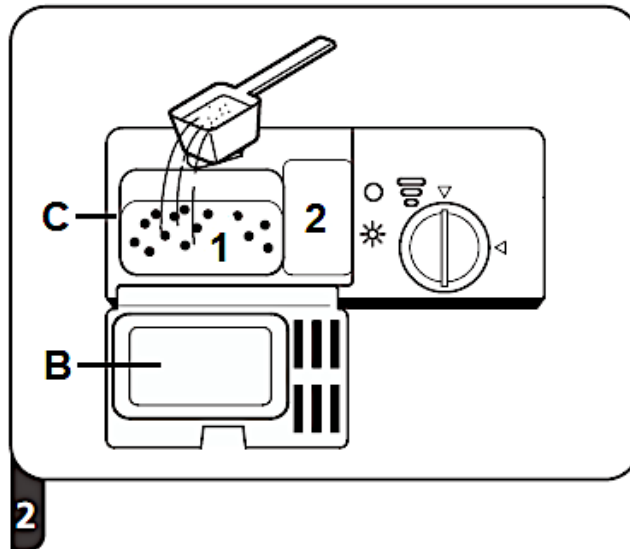
1. Wenn der Verschlussdeckel (**B**) des Spülmittelbehälters geschlossen ist, drücken Sie den Entriegelungsknopf (**A**) und der Verschlussdeckel springt auf (s. unten, Abb. 1).



A	ENTRIEGELUNGSKNOPF (zum Öffnen drücken)
B	VERSCHLUSSDECKEL DES SPÜLMITTELBEHÄLTERS

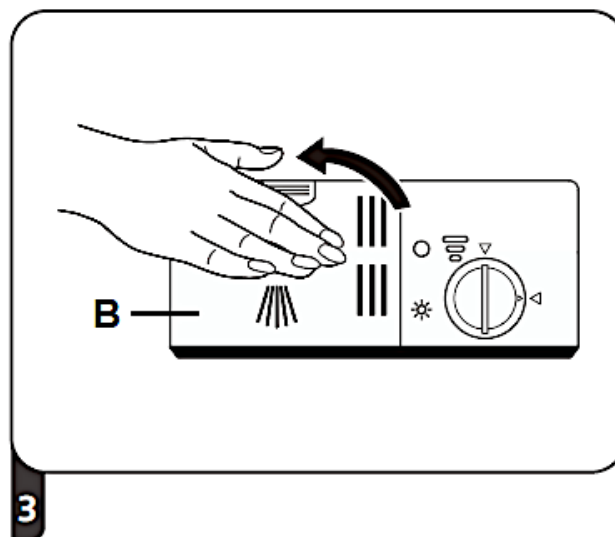
2. Geben Sie das Spülmittel **immer** vor dem Beginn eines jeden Spülprogramms in das Spülmittelfach des **HAUPTSPÜLGANGS** (1 / s. unten, Abb. 2). Benutzen Sie nur für Spülmaschinen geeignete Spülmittel. Die Menge des Spülmittels für den Hauptspülgang hängt vom gewählten Reinigungsprogramm ab. (s. Kapitel 6. DIE SPÜLPROGRAMME).
- i** Beachten Sie immer auch die Dosierungsanweisungen des Herstellers des Spülmittels auf der Packung.
- i** Die Markierungen²⁰ zeigen die Dosierungsstufen an. Sollte Ihr Geschirr sehr stark verschmutzt sein, geben Sie eine zusätzliche Menge an Spülmittel in das Spülmittelfach des **VORSPÜLGANGS** (2 / s. unten, Abb. 2) **und** wählen Sie ein Programm, welches einen Vorspülgang beinhaltet. Benutzen Sie nur für Spülmaschinen geeignete Spülmittel. Die Menge des Spülmittels für den Vorspülgang hängt vom gewählten Reinigungsprogramm ab. Siehe Kapitel 6. DIE SPÜLPROGRAMME.

²⁰ Ausstattung abhängig vom Model.



B	VERSCHLUSSTREIFEN DES SPÜLMITTELBEHÄLTERS
C	SPÜLMITTELBEHÄLTER
1	Spülmittelfach des HAUPTSPÜLGANGS
2	Spülmittelfach des VORSPÜLGANGS

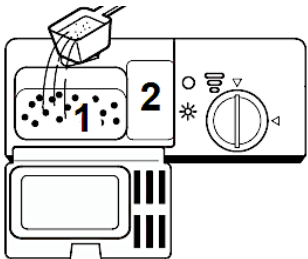


3. Schließen Sie nun den Verschlussdeckel des Spülmaschinenbehälters; drücken Sie ihn nach unten, bis die Verriegelung einschnappt (s unten, Abb. 3).



B	VERSCHLUSSTREIFEN
----------	-------------------

4.4 Zusammenfassung der Grundfunktionen






⚠️ WARNUNG! Die folgende Zusammenfassung stellt lediglich eine Übersicht über die Grundfunktionen Ihres Gerätes dar und ist kein Ersatz für die Bedienungsanleitung. **Lesen Sie vor der Erstinbetriebnahme unbedingt die gesamte Bedienungsanleitung sorgfältig durch;** anderenfalls sind Sie über mögliche Betriebsrisiken und die weiteren Funktionen dieses Gerätes nicht hinreichend informiert.

<p>GERÄT EINSCHALTEN</p>	<ul style="list-style-type: none"> ➤ Öffnen Sie die Tür. ➤ Drücken Sie zum Einschalten die « EIN / AUS » - TASTE; s. Kapitel 3.2 ANSICHT DES BEDIENFELDES: BEDIENTASTEN UND ANZEIGEN. 	
<p>↓</p>		
<p>SPÜLMITTEL- BEHÄLTER FÜLLEN</p>	<p><u>SPÜLMITTELFACH « 1 »</u></p> <ul style="list-style-type: none"> ➤ Bei jedem Spülvorgang. <p><u>SPÜLMITTELFACH « 2 »</u></p> <ul style="list-style-type: none"> ➤ Nur bei Programmen mit Vorspülgang. 	
<p>↓</p>		
<p>KLARSPÜLERSTATUS PRÜFEN</p>	<p><u>MECHANISCHE ANZEIGE X²¹:</u></p> <ul style="list-style-type: none"> ➤ Elektrische Anzeige auf dem Bedienfeld.²² 	
<p>↓</p>		
<p>WASSERENTHÄRTER- STATUS PRÜFEN</p>	<p><u>NUR BEI MODELLEN MIT WASSERENTHÄRTUNGSSYSTEM:</u></p> <ul style="list-style-type: none"> ➤ Elektrische Anzeige auf dem Bedienfeld.²³ ➤ Wenn das Gerät nicht mit einer elektrischen Anzeige ausgestattet ist, können Sie anhand der Anzahl der abgelaufenen Spülvorgänge den Zeitpunkt zum Nachfüllen schätzen. 	 <p style="text-align: center;"><i>Abb. ähnlich.</i></p>

²¹ Ausstattung abhängig vom Modell.

²² Ausstattung abhängig vom Modell.

²³ Ausstattung abhängig vom Modell.

	
BELADEN DER KÖRBE	<ul style="list-style-type: none"> ➤ Entfernen Sie größere Mengen von Speiseresten auf dem Geschirr. ➤ Weichen Sie eingebrannte Speisereste auf und beladen Sie dann die Geschirrkörbe.
	
PROGRAMM AUSWÄHLEN	<ul style="list-style-type: none"> ➤ Drücken Sie die « PROGRAMM » - TASTE wiederholt, bis die Programmanzeige des gewünschten Spülprogramms auf dem Bedienfeld aufleuchtet.
	
PROGRAMM STARTEN	<ul style="list-style-type: none"> ➤ Öffnen Sie zuerst den Wasserhahn und schließen Sie dann die Tür. ➤ Der Spülvorgang beginnt automatisch nach ca. 10 Sekunden.
	
PROGRAMM ENDE	<ul style="list-style-type: none"> ➤ TÜR ÖFFNEN: Warten Sie einige Minuten, bevor Sie nach Beendigung eines Spülprogramms die Tür öffnen, da heißer Dampf entweichen kann. <li style="padding-left: 20px;">⚠️ WARNUNG! Öffnen Sie die Tür immer vorsichtig. Bei geöffneter Tür kann heißer Wasserdampf entweichen! ➤ Schalten Sie das Gerät mit der « EIN / AUS » - TASTE ab.
	
WASSERHAHN SCHLIEßEN UND KÖRBE ENTLADEN	<ul style="list-style-type: none"> ➤ Schließen Sie den Wasserhahn. ➤ Warten Sie ca. 15 Minuten, bevor Sie die Körbe entladen. ➤ Entladen Sie den untersten Korb zuerst.

⚠️ WARNUNG! Öffnen Sie die Tür des Gerätes immer äußerst vorsichtig. Bei geöffneter Tür kann heißer Wasserdampf entweichen! **VERBRÜHUNGSGEFAHR!**

⚠️ WARNUNG! Warten Sie nach dem Ende eines Spülprogramms mindestens 20 Minuten mit der Reinigung des Inneren des Gerätes, damit die Heizelemente abkühlen können. **VERBRENNUNGSGEFAHR!**

5. Geschirrkörbe

- ❖ Folgen Sie den hier aufgeführten Anweisungen, um eine möglichst hohe Spüleistung Ihres Gerätes zu erreichen. Die Eigenschaften und das Aussehen der hier beschriebenen Körbe können je nach Modell unterschiedlich ausfallen.

5.1 Allgemeine Hinweise für das Beladen der Geschirrkörbe

- ❖ Entfernen Sie größere Mengen übriggebliebener Nahrungsmittel vom Geschirr.
- ❖ Sie brauchen das Geschirr vorher nicht unter fließendem Wasser abspülen.
- ❖ Weichen Sie vor dem Beladen angebrannte Speiserückstände an Töpfen und Pfannen ein.
- ❖ Bestecke und Geschirr dürfen nicht die rotierenden Sprüharme blockieren.
- ❖ Geben Sie Gefäße wie Tassen, Gläser oder Töpfe mit der Oberseite nach unten in das Gerät, damit sich in den Gefäßen kein Wasser ansammelt.
- ❖ Geschirr darf im Gerät nicht aneinander liegen oder sich gegenseitig abdecken.
- ❖ Gläser dürfen sich nicht berühren, damit sie keinen Schaden nehmen.
- ❖ Geben Sie große und schwer zu reinigende Gegenstände in den unteren Geschirrkorb.
- ❖ Der obere Geschirrkorb eignet sich am besten für empfindliche oder kleinere Gegenstände wie Gläser und Tassen.
- ❖ Entladen Sie nach dem Spülen zuerst den unteren Korb; so vermeiden Sie, dass übriggebliebenes Spülwasser aus dem oberen Korb in den unteren tropft.

BELADEN SIE DIE GESCHIRRKÖRBE FOLGENDERMAßEN:

- Gegenstände wie Tassen, Gläser, Töpfe und Pfannen mit der Oberseite nach unten.
- Gewölbte Gegenstände und Gegenstände mit Vertiefungen in schräger Position, damit das Wasser abfließen kann.
- Das Geschirr muss sich sicher und fest in den Körben befinden, so dass es nicht umkippen kann.
- Das Geschirr darf nicht die rotierenden Sprüharme blockieren.
- Geben Sie sehr kleine Gegenstände nicht in das Gerät, da diese leicht aus den Körben fallen können.

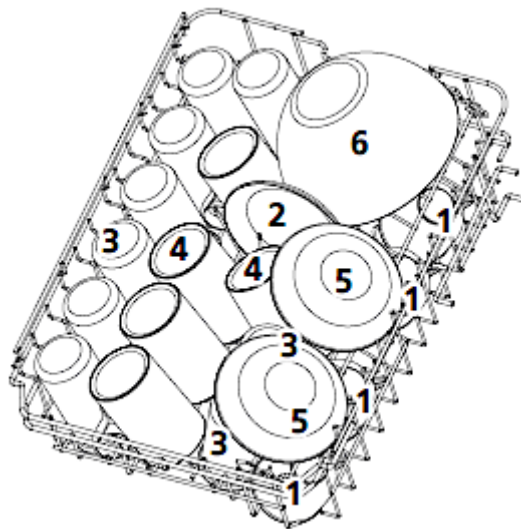
5.2 Oberer Geschirrkorb

- ❖ Der obere Geschirrkorb ist für empfindliches und leichteres Geschirr wie Gläser, Tassen, Saucieren, kleine Platten und Schüsseln und flache Pfannen, soweit diese nicht zu sehr verunreinigt sind, vorgesehen.

BELADEN DES OBEREN GESCHIRRKORBS

- ❖ Beladen Sie den Korb so, dass die einzelnen Gegenstände nicht durch das Versprühen des Spülwassers bewegt werden.

BEISPIEL FÜR DAS BELADEN DES OBEREN GESCHIRRKORBS



TYP	GESCHIRRART	TYP	GESCHIRRART
1	TASSEN	4	BECHER
2	UNTERTASSEN	5	DESSERTSCHALEN
3	GLÄSER	6	GLASSCHÜSSEL

5.2.1 Verstellen des oberen Geschirrkorbs

- ❖ Sie können die Höhe des oberen Geschirrkorbs einstellen. So schaffen Sie entweder im oberen oder im unteren Geschirrkorb mehr Platz für größere Gegenstände.
- ❖ Platzieren Sie lange Gegenstände auf dem Regal, sodass die Sprüharme nicht in ihrer Rotation behindert werden. Das Regal kann bei Bedarf zurückgeklappt oder entfernt werden.

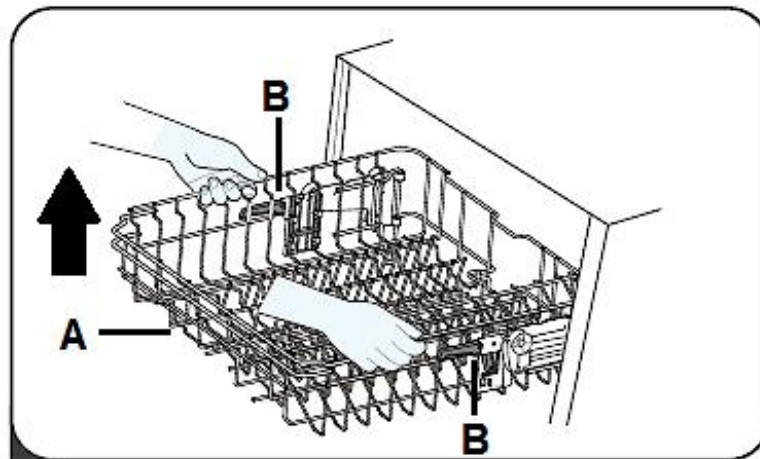
- i** Es gibt **zwei Möglichkeiten**, den oberen Geschirrkorb anzuheben oder abzusenken. Beide Möglichkeiten sind unten beschrieben. Bitte verwenden Sie die Anleitung, die zu Ihrem Geschirrspülermodell passt.

ANHEBEN / ABSENKEN DES OBEREN GESCHIRRKORBS

ANLEITUNG 1

ANHEBEN DES OBEREN GESCHIRRKORBS

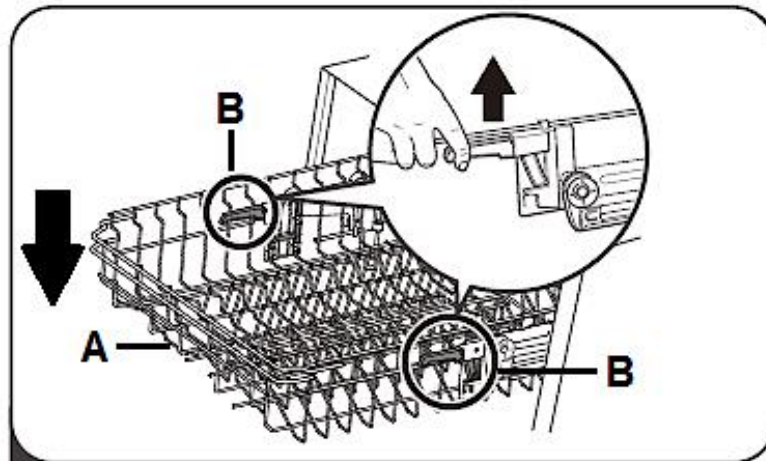
1. Sie können den oberen Geschirrkorb (**A**) anheben, indem Sie ihn mit beiden Händen in die höhere Position heben, bis er einrastet (s. Abb. unten).
2. Es ist nicht nötig die Verstellhebel (**B**) zu betätigen.



A	OBERER GESCHIRRKORB
B	VERSTELLHEBEL

ABSENKEN DES OBEREN GESCHIRRKORBS

1. Um den Geschirrkorb (**A**) von der hohen in die niedrige Position zu setzen, heben Sie die beiden seitlichen Verstellhebel (**B**) an (s. Abb. unten).
2. Der Verriegelung des Korbes wird freigegeben.
3. Setzen Sie den Geschirrkorb in die niedrige Position.

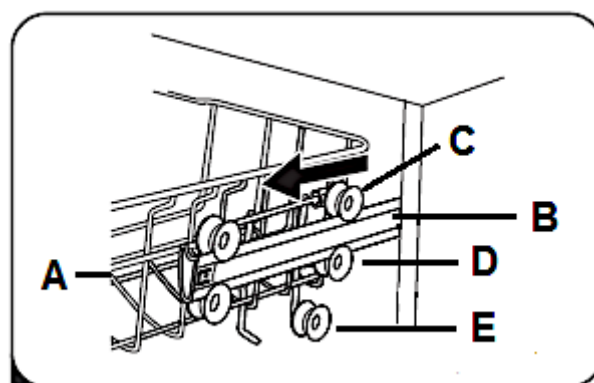


A	OBERER GESCHIRRKORB
B	VERSTELLHEBEL

ANLEITUNG 2

ANHEBEN DES OBEREN GESCHIRRKORBS

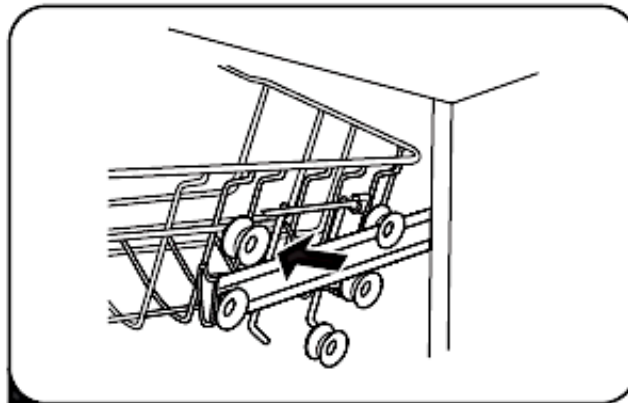
1. Sie können den oberen Geschirrkorb (A) anheben, indem Sie die Führungsschienen (B) zwischen den entsprechenden Radsätzen (C / D / E) positionieren. Die untere Abbildung zeigt den oberen Geschirrkorb in der **niedrigen Position**. Die Führungsschienen befinden sich zwischen dem **oberen** (C) und dem **mittleren** Radsatz (D).
2. Ziehen Sie den Geschirrkorb heraus (s. Abb. unten).



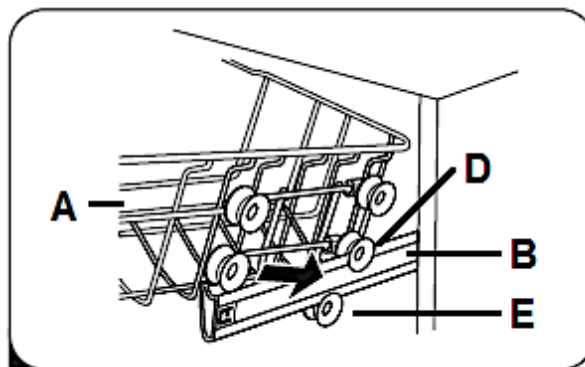
A	OBERER GESCHIRRKORB
B	FÜHRUNGSSCHIENE (beidseits)
C	OBERER RADSATZ (beidseits)

D	MITTLERER RADSATZ (beidseits)
E	UNTERER RADSATZ (beidseits)

3. Entnehmen Sie den oberen Geschirrkorb, indem Sie ihn leicht anheben und dann vorsichtig aus den Führungsschienen herausziehen; wie auf der unteren Abbildung gezeigt.

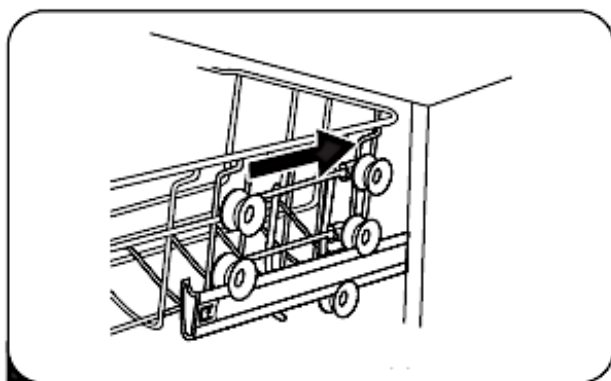


4. Setzen Sie den Geschirrkorb (A) wieder ein und positionieren Sie dabei die Führungsschienen (B) zwischen den mittleren (D) und den unteren Radsätzen (E / s. Abb. unten).



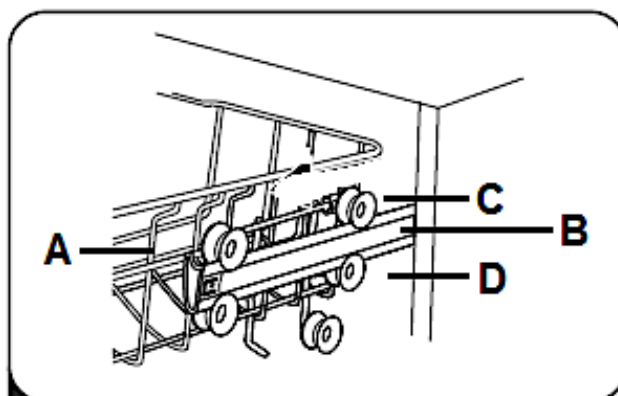
A	OBERER GESCHIRRKORB
B	FÜHRUNGSSCHIENE (beidseits)
D	MITTLERER RADSATZ (beidseits)
E	UNTERER RADSATZ (beidseits)

5. Sie können den Korb nun wieder in das Gerät schieben. Der obere Geschirrkorb befindet sich nun in der **hohen** Position (s. Abb. unten).



ABSENKEN DES OBEREN GESCHIRRKORBES

1. Wiederholen Sie die **Schritte 1 - 3**, wie oben unter « **ANHEBEN DES OBEREN GESCHIRRKORBES** » beschrieben.
2. Setzen Sie den Geschirrkorb (**A**) wieder ein und positionieren Sie dabei die Führungsschienen (**B**) zwischen den oberen (**C**) und den mittleren Radsätzen (**D**); wie unten auf der Abbildung gezeigt. Der Geschirrkorb befindet sich wieder in der **niedrigen** Position.



A	OBERER GESCHIRRKORB
B	FÜHRUNGSSCHIENE (beidseits)
C	OBERER RADSATZ (beidseits)
D	MITTLERER RADSATZ (beidseits)

5.2.2 Einklappen der Tassenablagen

- ❖ Die Tassenablagen des oberen Geschirrkorbs können eingeklappt werden (s. Abb. unten, Pfeil).

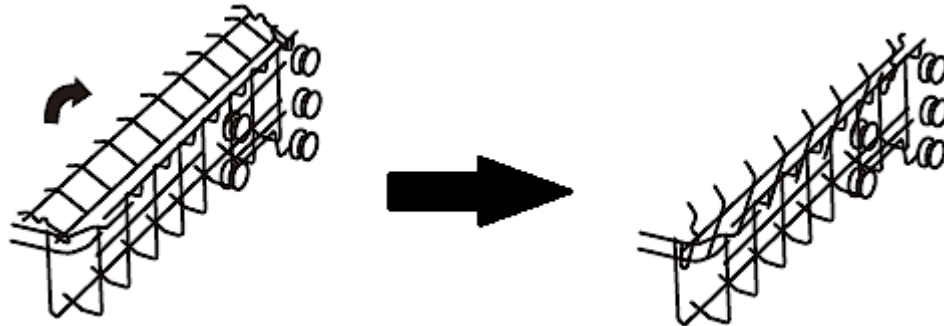


Abb. ähnlich: Modifikationen sind möglich.

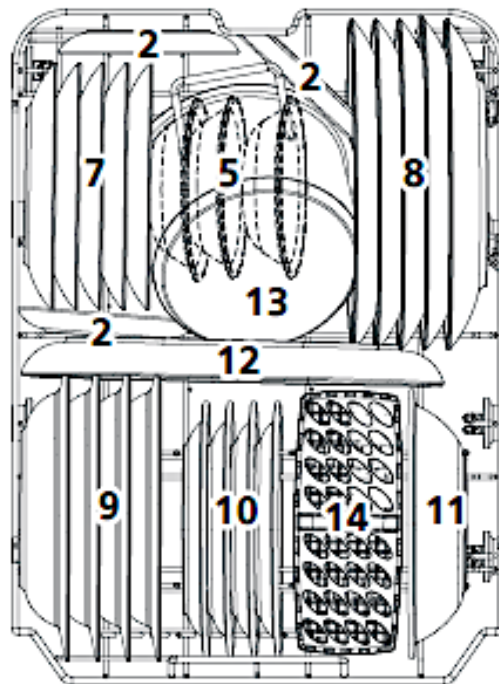
5.3 Unterer Geschirrkorb

- ❖ Der untere Geschirrkorb ist für die am schwierigsten zu reinigenden Gegenstände wie Töpfe, Pfannen, Deckel, Servierteller und Schüsseln vorgesehen.

BELADEN DES UNTEREN GESCHIRRKORBS

- ❖ Platzieren Sie Teller und Deckel an den Seiten des Geschirrkorbs und blockieren Sie nicht die rotierenden Sprüharme.
 - ❖ Töpfe und Schüsseln müssen sich mit der Oberseite nach unten im Geschirrkorb befinden.
- i** Der maximale Durchmesser von Tellern, die im unteren Geschirrkorb vor dem Spülmittelbehälter positioniert werden, dürfen maximal 19 cm im Durchmesser betragen, da sie ansonsten die Öffnung des Spülmittelbehälters während eines laufenden Programms behindern können.

BEISPIEL FÜR DAS BELADEN DES UNTEREN GESCHIRRKORBS

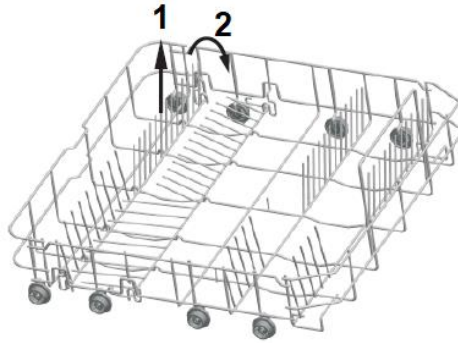


TYP	GESCHIRRART	TYP	GESCHIRRART
7	DESSERTTELLER	11	MELAMINSCHALE
8	ESSTELLER	12	OVALE SERVIERPLATTE
9	SUPPENTELLER	13	KLEINER TOPF
10	MELAMIN-DESSERTTELLER	14	BESTECKKORB

KLAPPABLAGE(N)²⁴ DES UNTEREN GESCHIRRKORBES

- ❖ Die Ablagen des unteren Geschirrkorbess können zur Seite geklappt werden, um größeren Gegenständen Platz zu bieten (s. Abb. unten).

²⁴ Ausstattung abhängig vom Modell.



5.4 Besteckkorb / Besteckregal

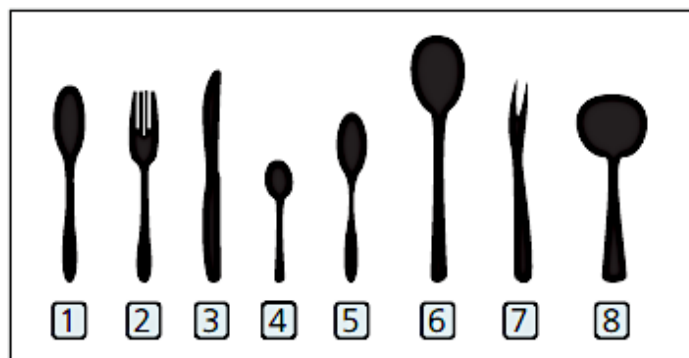
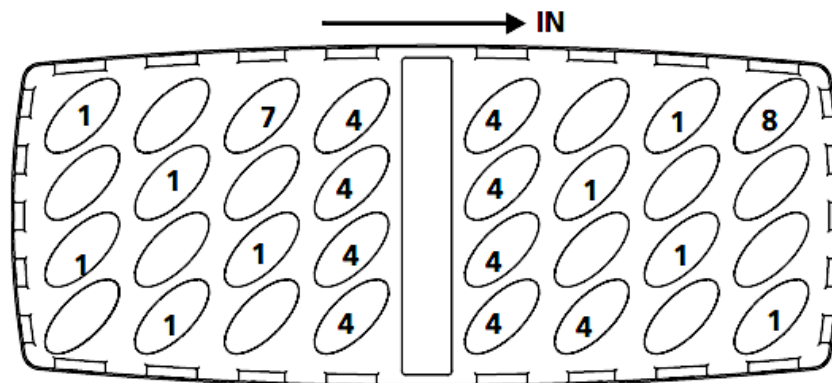
- ❖ Legen Sie besonders lange Gegenstände nur waagrecht und sicher in das Gerät, damit Sie die rotierenden Sprüharms nicht blockieren.

5.4.1 Besteckkorb


BELADEN DES BESTECKKORBS

- ❖ Geben Sie Ihr Besteck (außer scharfe Messer) mit dem Griff nach unten in den Besteckkorb.

BEISPIEL FÜR DAS BELADEN DES BESTECKKORBS



TYP	BESTECKART	TYP	BESTECKART
1	SUPPENLÖFFEL	5	DESSERTLÖFFEL
2	GABELN	6	SERVIERLÖFFEL
3	MESSER	7	SERVIERGABEL
4	TEE- / KAFFEELÖFFEL	8	SOBENKELLE

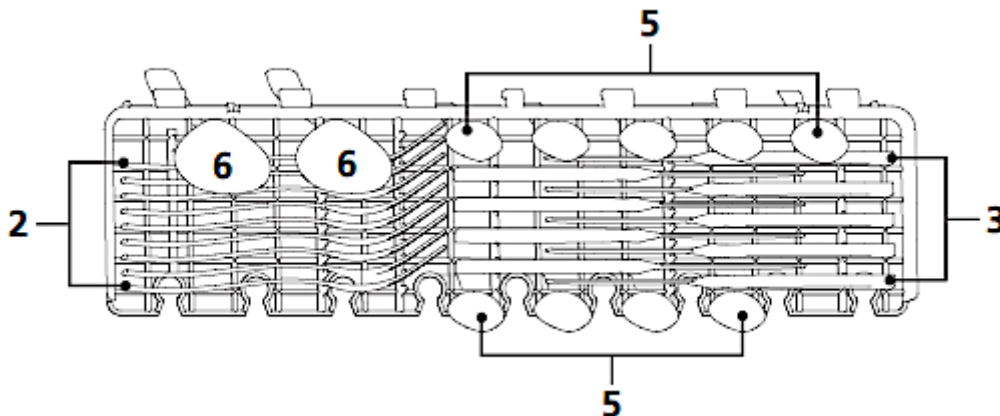
	<p>⚠ VORSICHT!</p> <ol style="list-style-type: none"> 1. Lassen Sie keine Gegenstände durch den Boden des Besteckkorbs ragen. 2. Geben Sie scharfe Gegenstände immer mit der scharfen Seite nach unten in den Besteckkorb.
---	---

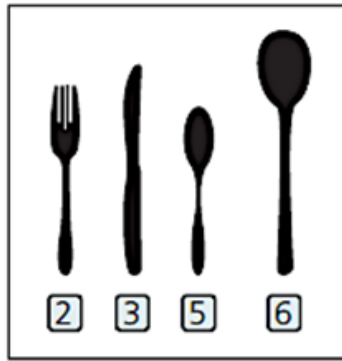
5.4.2 Besteckregal

BELADEN DES BESTECKREGALS

- i** Abhängig vom Modell kann das Gerät zusätzlich mit einem Besteckregal ausgestattet sein.
- ❖ Legen Sie besonders lange Gegenstände nur waagrecht und sicher in das Gerät, damit Sie die rotierenden Sprüharme nicht blockieren.
- i** Die **maximale Belastbarkeit** des Besteckregals beträgt **1,50 kg**. Überschreiten Sie die maximale Belastbarkeit nicht!

BEISPIEL FÜR DAS BELADEN DES BESTECKREGALS





TYP	BESTECKART	TYP	BESTECKART
2	GABELN	5	DESSERTLÖFFEL
3	MESSER	6	SERVIERLÖFFEL

5.5 Ungeeignetes Geschirr / Besteck

DIE FOLGENDEN GEGENSTÄNDE SIND NICHT ZUM SPÜLEN IN EINEM GESCHIRRSPÜLER GEEIGNET:

1. Besteck mit Griffen aus Holz, Horn, Porzellan oder Perlmutter.
2. nicht hitzeresistente Plastikgegenstände.
3. älteres Besteck mit geklebten oder geleimten Bestandteilen, die nicht hitzeresistent sind.
4. Gegenstände mit Bestandteilen aus Kunstharz.
5. Gegenstände aus Kupfer und/oder Zinn.
6. Gegenstände aus Bleikristall.
7. Gegenstände aus Stahl, die Rost aufweisen oder leicht rosten.
8. Hölzerne Gegenstände aller Art.
9. Gegenstände aus synthetischen Chemiefasern.
10. Gegenstände, die durch Zigarettenasche, Wachs, Lacke oder Farben verunreinigt sind.



DIE FOLGENDEN GEGENSTÄNDE SIND LEDIGLICH EINGESCHRÄNKT ZUM SPÜLEN IN EINEM GESCHIRRSPÜLER GEEIGNET:



1. Einige Glasarten können nach einer hohen Anzahl an Spülvorgängen stumpf oder trüb werden.
2. Gegenstände aus Silber oder Aluminium neigen dazu, sich beim Spülen zu verfärben.
3. Glasierte Muster können bei häufigem Spülen verblassen.

5.6 Schäden an Glaswaren / Geschirr



MÖGLICHE URSACHEN	MAßNAHMEN
Die Art des Glases/Geschirrs oder sein Herstellungsverfahren.	Benutzen Sie nur vom Hersteller ausgewiesenes Spülmaschinen-geeignetes Glas / Geschirr.
Die chemische Zusammensetzung des Spülmaschinen-Spülmittels.	Benutzen Sie ein Geschirr schonendes, mildes Spülmaschinen-Spülmittel. Die Hersteller solcher Mittel informieren Sie gerne über die Eigenschaften ihrer Produkte.
Die Wassertemperatur und Dauer des Spülprogramms.	Wählen Sie ein Programm mit einer niedrigeren Temperatur und Dauer.

6. Die Spülprogramme

Programm	Info	Beschreibung	Spül- mittel** VS / HS	Dauer- Verbrauch in Min./kWh/L
 Intensiv	Für sehr stark verschmutztes Geschirr mit Eintrocknungen	Vorspülen (50 °C) Hauptspülen (65°) Spülen Spülen Spülen (65 °C) Trocknen	4 / 13 g oder 1 - 2 Tabs	205 Min. 1,378 kWh 15,3 L
 Universal	Für normal verschmutztes Geschirr wie Töpfe, Teller, Gläser etc. und leicht verschmutzte Pfannen.	Vorspülen (45 °C) Hauptspülen (55°) Spülen Spülen (65 °C) Trocknen	4 / 13 g oder 1 - 2 Tabs	175 Min. 1,287 kWh 13,1 L
ECO*	Für normal verschmutztes Geschirr. Standardprogramm zur täglichen Nutzung.	Hauptspülen (45°) Spülen Spülen (60 °C) Trocknen	- / 17 g oder 1 - 2 Tabs	235 Min. 0,704 kWh 9,0 L

Programm	Info	Beschreibung	Spülmittel** VS / HS	Dauer- Verbrauch in Min./kWh/L
 90 Min.	Zum alltäglichen Spülen von leicht / normal verschmutztem Geschirr, Töpfen etc.	Hauptspülen (60°) Spülen Spülen (65 °C) Trocknen	- / 17 g oder 1 Tab	90 Min. 1,234 kWh 10,2 L
 Schnell	Kurzes Spülen für leicht verschmutztes Geschirr ohne Trocknung.	Hauptspülen (50°) Spülen Spülen (45 °C)	- / 12 g	30 Min. 0,611 kWh 10,0 L
*	EN 60436 Standard - Testprogramm unter folgenden Voraussetzungen: <ul style="list-style-type: none"> ➤ Füllmenge 9 Gedecke ➤ Position des oberen Geschirrkorb in niedriger Position. ➤ Klarspüler-Einstellung: max. ➤ Wasserenthärterstufe: H 3 Dieses Programm ist zur Reinigung normal verunreinigten Geschirrs geeignet und das effizienteste Programm hinsichtlich des kombinierten Energie- und Wasserverbrauchs für diese Art von Geschirr.			
**	VS = Vorspülen / HS = Hauptspülen			

6.1 Die zusätzlichen Programmfunktionen

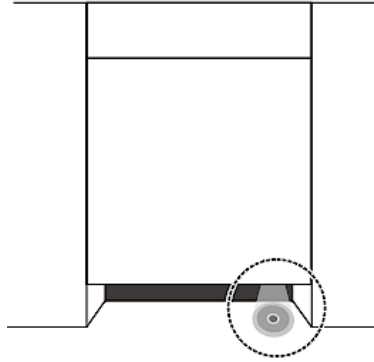
PROGRAMM	VERFÜGBARE ZUSÄTZLICHE PROGRAMMFUNKTIONEN
 INTENSIV	<ul style="list-style-type: none"> ➤ « STARTZEITVORWAHL » ➤ « HALBE BELADUNG »
 UNIVERSAL	<ul style="list-style-type: none"> ➤ « STARTZEITVORWAHL » ➤ « HALBE BELADUNG »

PROGRAMM	VERFÜGBARE ZUSÄTZLICHE PROGRAMMFUNKTIONEN
ECO*	<ul style="list-style-type: none"> ➤ « STARTZEITVORWAHL » ➤ « HALBE BELADUNG »
 90 MIN.	<ul style="list-style-type: none"> ➤ « STARTZEITVORWAHL » ➤ « HALBE BELADUNG »
 SCHNELL	<ul style="list-style-type: none"> ➤ « STARTZEITVORWAHL »

6.2 Starten eines Spülprogramms

1. Öffnen Sie die Tür des Gerätes.
2. Ziehen Sie die Geschirrkörbe aus dem Gerät heraus.
3. Beladen Sie **zuerst** den unteren Geschirrkorb und dann den oberen.
4. Füllen Sie das Spülmaschinen-Spülmittel und den Wasserenthärter (=Spülmaschinensalz) in die dafür vorgesehenen Behälter.; s. Kapitel 4.1 WASSERENTHÄRTER (SPÜLMASCHINEN-SALZ) ff. / Kapitel 4.2 KLARSPÜLER ff. und Kapitel 4.3 SPÜLMASCHINEN-SPÜLMITTEL ff.
5. **Öffnen Sie die Wasserzufuhr!** Das Gerät muss während des Betriebs bei vollem Druck mit Wasser versorgt werden.
6. Schalten Sie das Gerät mit der « EIN / AUS » - TASTE ein; s. Kapitel 3.2 ANSICHT DES BEDIENFELDES: BEDIENTASTEN UND ANZEIGEN.
7. Drücken Sie **wiederholt** die « PROGRAMM » - TASTE zur Auswahl eines Spülprogramms: **INTENSIV - UNIVERSAL - ECO - 90 MIN. - SCHNELL**. Die Programmanzeige des gewählten Spülprogramms leuchtet auf.
8. Drücken Sie die entsprechende(n) Taste(n), um eine zusätzliche Programmfunktion zu wählen; s. Kapitel 6.2.1 ZUSÄTZLICHE PROGRAMMFUNKTIONEN WÄHLEN.
9. Schließen Sie die Tür des Geschirrspülers ordnungsgemäß.
10. Der Spülvorgang beginnt automatisch nach ca. 10 Sekunden.
11. Die Betriebsanzeige des Gerätes leuchtet auf (s. Abb. unten, Kreis).²⁵

²⁵ Ausstattung abhängig vom Modell.



6.2.1 Zusätzliche Programmfunktionen wählen

FOLGENDE ZUSÄTZLICHE PROGRAMMFUNKTIONEN SIND WÄHLBAR

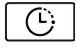
→ « STARTZEITVORWAHL »

→ « HALBE BELADUNG »

1. Drücken Sie die entsprechende(n) Taste(n), um eine zusätzliche Programmfunktion zu wählen.
2. Drücken Sie die entsprechende(n) Taste(n) einmal **oder** wiederholt (je nach gewählter Programmfunktion), bis die gewünschte Funktion oder Kombination²⁶ durch Aufleuchten der entsprechenden Anzeige(n) angezeigt wird.

i Wenn das eingestellte Programm nicht mit der / den eingestellten Funktion(en) / kombiniert werden kann, sind diese Programmfunktionen nicht wählbar oder werden automatisch gelöscht und die Anzeigen schalten sich aus.


PROGRAMMFUNKTION: « STARTZEITVORWAHL »

- ❖ Mit dieser Programmfunktion können Sie einen späteren Start des Spülprogramms einstellen.
- ❖ Aktivieren Sie die Programmfunktion « **STARTZEITVORWAHL** » durch Drücken der entsprechenden Taste («  »), **nachdem** Sie das Spülprogramm und mögliche zusätzliche Programmfunktionen eingestellt haben.
- ❖ Sie können einen Verzögerungszeitraum von 3 Stunden, 6 Stunden oder 9 Stunden wählen.
- ❖ Jedes Drücken der « **STARTZEITVORWAHL** » - TASTE erhöht den Verzögerungszeitraum um drei Stunden.

²⁶ Ausstattung abhängig vom Modell.

- i** Die Programmfunktion « **STARTZEITVORWAHL** » ist eventuell nicht für alle Spülprogramme verfügbar: siehe auch Kapitel 6.1 DIE ZUSÄTZLICHEN PROGRAMMFUNKTIONEN.

PROGRAMMFUNKTION « **STARTZEITVORWAHL** » AKTIVIEREN

1. Schalten Sie das Gerät mit der « EIN / AUS » - TASTE ein.
 2. Das Gerät ist eingeschaltet und befindet sich nun im STANDBY - MODUS.
 3. Stellen Sie mit der « PROGRAMM » - TASTE das gewünschte Spülprogramm ein. Stellen mit den entsprechenden Tasten eventuell gewünschte zusätzliche Programmfunktionen ein.
- i** Beachten Sie immer auch die Hinweise in Kapitel 6.2 STARTEN EINES SPÜLPROGRAMMS.
4. Der programmierbare Verzögerungszeitraum beträgt 3, 6 oder 9 h. Um die Startzeitvorwahl zu aktivieren, drücken Sie die « **STARTZEITVORWAHL** » - TASTE («  ») **wiederholt**, bis die Betriebsanzeige des gewünschten Verzögerungszeitraums (3, 6 oder 9 Stunden) auf dem Bedienfeld aufleuchtet.
 - i** Jedes Drücken der « **STARTZEITVORWAHL** » - TASTE **erhöht** den Verzögerungszeitraum um 3 h.
5. Schließen Sie die Tür des Geschirrspülers ordnungsgemäß.
 6. Der Spülvorgang beginnt **automatisch** nach Ablauf der eingestellten Verzögerungszeit.
- i** Wenn das eingestellte Programm nicht mit der / den eingestellten Funktion(en) / kombiniert werden kann, sind diese Programmfunktionen nicht wählbar oder werden automatisch gelöscht und die Anzeigen schalten sich aus.

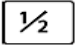
PROGRAMMFUNKTION: « **HALBE BELADUNG** »

- ❖ Bei einigen Spülprogrammen kann die Programmfunktion « **HALBE BELADUNG** » eingestellt werden.
- ❖ Wählen Sie diese Programmfunktion, wenn Sie **höchstens sechs Gedecke oder weniger** spülen möchten. Wenn Sie mehr als sechs Gedecke in das Gerät geben und trotzdem diese Programmfunktion wählen, kann die Reinigungswirkung des Gerätes reduziert werden.
- ❖ Der Energie- und Wasserverbrauch eines Spülprogramms kann durch die Programmfunktion « **HALBE BELADUNG** » verringert werden.

HINWEIS! Verwenden Sie die Funktion **nicht** bei voller Beladung des Geschirrspülers, da ansonsten die Reinigungswirkung des Gerätes reduziert werden kann.

- i** Die Programmfunktion « **HALBE BELADUNG** » ist eventuell nicht für alle Spülprogramme verfügbar: siehe auch Kapitel 6.1 DIE ZUSÄTZLICHEN PROGRAMMFUNKTIONEN.

PROGRAMMFUNKTION « HALBE BELADUNG » AKTIVIEREN

1. Schalten Sie das Gerät mit der « EIN / AUS » - TASTE ein.
 2. Das Gerät ist eingeschaltet und befindet sich nun im STANDBY - MODUS.
 3. Stellen Sie mit der « PROGRAMM » - TASTE das gewünschte Spülprogramm ein.
- i** Beachten Sie immer auch die Hinweise in Kapitel 6.2 STARTEN EINES SPÜLPROGRAMMS.
4. Um für das eingestellte Spülprogramm die Programmfunktion « HALBE BELADUNG » zu aktivieren, drücken Sie die « HALBE BELADUNG » - TASTE («  ») **einmal**.
 5. Die Betriebsanzeige dieser Funktion leuchtet auf dem Bedienfeld auf.²⁷
 6. Die Programmfunktion « HALBE BELADUNG » ist aktiviert.
- i** Wenn das eingestellte Programm nicht mit der / den eingestellten Funktion(en) / kombiniert werden kann, sind diese Programmfunktionen nicht wählbar oder werden automatisch gelöscht und die Anzeigen schalten sich aus.

6.3 Wechsel eines laufenden Spülprogramms

⚠ WARNUNG! Es ist gefährlich, die Tür bei laufendem Betrieb zu öffnen. Heißes Wasser kann aus dem Gerät herausspritzen. **VERBRÜHUNGS-GEFAHR! VERBRENNUNGSGEFAHR!**

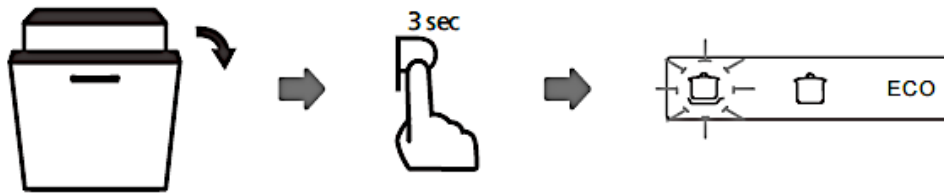


Sie können ein laufendes Spülprogramm kann nur ändern, wenn es erst kurze Zeit aktiviert ist. Andernfalls hat sich das Spülmittel bereits aufgelöst und das Gerät das Spülwasser abgeleitet. In diesem Fall müssen Sie den Spülmittelbehälter neu befüllen.

1. Öffnen Sie die Tür ein wenig, um das laufende Spülprogramm zu unterbrechen.
2. Nachdem die rotierenden Sprüharme aufgehört haben zu arbeiten, können Sie die Tür komplett öffnen.

²⁷ Ausstattung abhängig vom Modell.

3. Drücken und **halten** Sie nun die die « PROGRAMM » - TASTE für **mehr als 3** Sekunden. Das Gerät befindet sich nun im STANDBY - MODUS.
4. Stellen Sie nun das neu gewünschte Spülprogramm durch **wiederholtes** Drücken der « PROGRAMM » - TASTE ein.
5. Die Programmanzeige des zuvor eingestellten Spülprogramms erlischt und die Programmanzeige des neu eingestellten Programms leuchtet auf.
6. Schließen Sie die Tür des Geschirrspülers ordnungsgemäß.
7. Der Spülvorgang beginnt automatisch nach ca. 10 Sekunden.



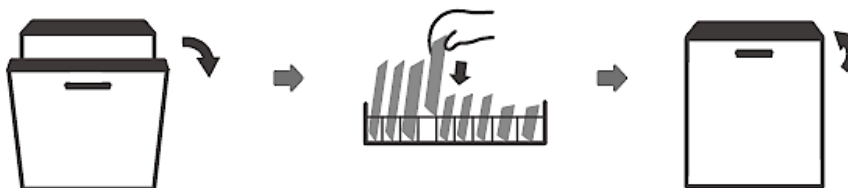
- i** Wenn Sie die Tür bei laufendem Betrieb öffnen, unterbricht das Gerät den Betrieb. Wenn Sie die Tür wieder schließen, nimmt das Gerät nach ca. 10 Sekunden automatisch wieder den Betrieb auf.

6.4 Nachträgliches Eingeben von Geschirr

⚠ WARNUNG! Es ist gefährlich, die Tür bei laufendem Betrieb zu öffnen. Heißes Wasser kann aus dem Gerät herausspritzen. **VERBRÜHUNGS-GEFAHR! VERBRENNUNGSGEFAHR!**

- ❖ Sie können ein vergessenes Geschirrtteil nachträglich in das Gerät geben, **solange sich der Spülmittelbehälter noch nicht geöffnet hat.**

1. Öffnen Sie die Tür ein wenig, um das laufende Spülprogramm zu unterbrechen.
2. Nachdem die rotierenden Sprüharne aufgehört haben zu arbeiten, können Sie die Tür komplett öffnen.
3. Geben Sie nun das vergessene Geschirr in das Gerät.
4. Schließen Sie die Tür des Geschirrspülers ordnungsgemäß.
5. Der Spülvorgang beginnt automatisch nach ca. 10 Sekunden.





6.5 Ende eines Spülprogramms

⚠️ WARNUNG! Warten Sie einige Minuten, bevor Sie nach Beendigung eines Spülprogramms die Tür öffnen, da heißer Dampf entweichen kann. **VERBRÜHUNGSGEFAHR!**

1. Nach Beendigung eines Spülprogramms ertönt ein akustisches Signal.²⁸ Die Betriebsanzeige des Gerätes erlischt.
2. Öffnen Sie die Tür **vorsichtig**.
3. Schalten Sie das Gerät mit der « EIN / AUS » - TASTE aus.
4. Drehen Sie die Wasserversorgung des Gerätes ab (Wasserhahn schließen).
5. Warten Sie danach mit dem Entladen ca. 15 Minuten, da das Geschirr noch heiß ist und so leichter zerbricht. Außerdem trocknet das Geschirr so besser.
6. Es ist **normal**, dass das Gerät innen nass ist.

7. Umweltschutz

7.1 Umweltschutz: Entsorgung

- ❖ Geräte mit diesem Zeichen  «  » dürfen innerhalb der gesamten EU nicht zusammen mit dem Hausmüll entsorgt werden. Führen Sie das Gerät verantwortungsbewusst einer Wiederverwertungsstelle zu, um mögliche Schäden an der Umwelt oder menschlichen Gesundheit, bedingt durch unkontrollierte Abfallentsorgung, zu verhindern und die nachhaltige Wiederverwendung materieller Ressourcen zu fördern.

7.2 Umweltschutz: Energie sparen

- ❖ Beladen Sie das Gerät immer mit der max. erlaubten Beladung. Kleinere Beladungen sind unökonomisch.
- ❖ Verwenden Sie bei kleineren Beladungen die Programmfunktion « HALBE BELADUNG ».²⁹
- ❖ Achten Sie auf eine gute Belüftung.
- ❖ Das Vorspülen von Geschirrtteilen führt zu einem erhöhten Wasser- und Energieverbrauch und wird nicht empfohlen.
- ❖ Das Spülen des Geschirrs in einer Haushaltsgeschirrspülmaschine verbraucht in der Nutzungsphase in der Regel weniger Energie und Wasser als das Spülen von Hand (wenn der Haushaltsgeschirrspüler vorschriftsmäßig verwendet wird).

²⁸ Ausstattung abhängig vom Modell.

²⁹ Ausstattung abhängig vom Modell.

8. Reinigung und Pflege

⚠️ WARNUNG! Trennen Sie das Gerät vor allen Wartungs- und Reinigungsarbeiten von der Stromversorgung. **STROMSCHLAGGEFAHR!**

⚠️ WARNUNG! Warten Sie nach dem Ende eines Spülprogramms mindestens 20 Minuten mit der Reinigung des Inneren des Gerätes, damit die Heizelemente abkühlen können. **VERBRENNUNGSGEFAHR!**

⚠️ WARNUNG! Verwenden Sie zur Reinigung **niemals** Sprühreiniger, da diese das Schloss und die Elektrik nachhaltig beschädigen können. **BESCHÄDIGUNGSGEFAHR! STROMSCHLAGGEFAHR!**

HINWEIS! Der Geschirrspüler darf **niemals** ohne ordnungsgemäß eingesetzte Filter betrieben werden. **BESCHÄDIGUNGSGEFAHR!**

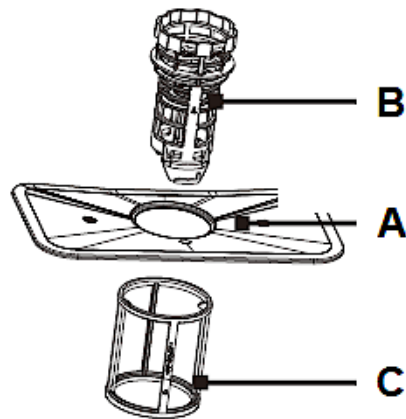
HINWEIS! Alle durch Reinigungsmittel an Ihrem Gerät verursachten Schäden werden nicht kostenfrei behoben, auch nicht innerhalb des Garantierahmens.

1. Halten Sie Ihr Gerät immer sauber, damit es nicht zur Ausbildung unangenehmer Gerüche kommt.
2. Legen Sie vor allen Reinigungs- und Wartungsarbeiten alle Ringe an Ihren Fingern sowie allen Armschmuck ab; ansonsten beschädigen Sie die Oberflächen des Gerätes.

8.1 Das Filtersystem

- ❖ Das Filtersystem hält Speiserückstände oder sonstige Gegenstände davon ab, in die Pumpe zu gelangen. Diese Rückstände können den Filter nach einiger Zeit verstopfen. Das Filtersystem besteht aus einem Grobfilter, einem Flächenfilter und einem Mikrofilter.

**DAS FILTERSYSTEM UMFASST EINEN
HAUPTFILTER (A), EINEN GROBFILTER (B) UND EINEN FEINFILTER (C)**



A	Der HAUPTFILTER fängt Rückstände mittels einer Spezialdüse am unteren Sprüharm ein.
B	Der GROBFILTER fängt Rückstände wie Knochen oder Glas, die den Wasserablauf verstopfen können, ein. Um die Rückstände herauszunehmen, drücken Sie leicht an den oberen Zapfen und heben Sie den Filter dann heraus.
C	Der FEINFILTER hält Rückstände im Wasserablaufbereich zurück, damit diese nicht wieder auf das Geschirr gelangen

8.1.1 Reinigung des Filtersystems

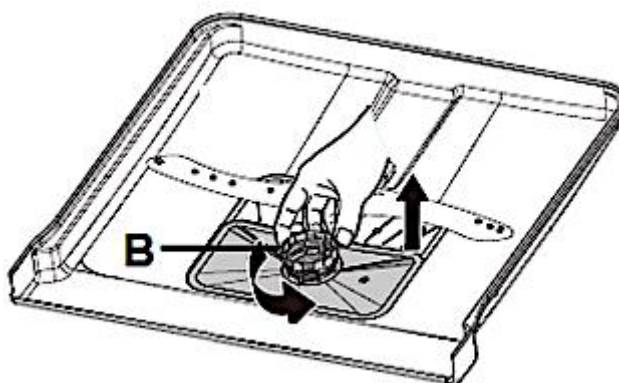
- ❖ Das Filtersystem hält Speiserückstände oder sonstige Gegenstände davon ab, in die Pumpe zu gelangen. Diese Rückstände können den Filter nach einiger Zeit verstopfen. Reinigen Sie also die Filter regelmäßig.
- ❖ Überprüfen Sie die Filter nach jedem Spülprogramm auf Verunreinigungen.
- ❖ Entfernen Sie größere Nahrungspartikel und andere Rückstände nach jedem Spülgang, indem Sie die Filter unter klarem fließendem Wasser abspülen.
- ❖ Für das Reinigen des Grob- und des Feinfilters können Sie eine geeignete Reinigungsbürste benutzen.
- ❖ Schlagen Sie nicht gegen die Filter, da diese dadurch beschädigt werden und Ihr Gerät demzufolge nicht mehr ordnungsgemäß arbeitet.
- ❖ Setzen Sie die Filter immer ordnungsgemäß wieder ein.
- ❖ Nicht ordnungsgemäß eingesetzte Filter können das Gerät und / oder Ihr Geschirr beschädigen.

i Wir empfehlen, das **gesamte** Filtersystem **einmal** pro Woche zu reinigen.

- i** Indem Sie den Grobfilter entfernen, können Sie das **gesamte Filtersystem** dem Gerät entnehmen. Entfernen Sie mögliche Rückstände und reinigen Sie die Filter unter fließendem Wasser.

AUS- UND EINBAU DES FILTERSYSTEMS

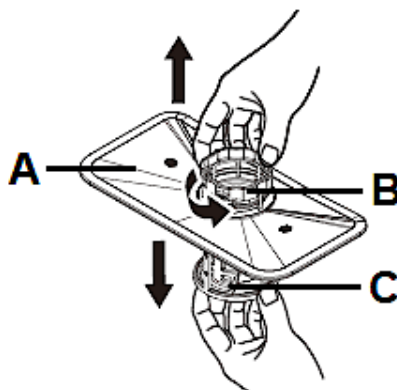
1. Drehen Sie den Grobfilter (**B**) gegen den Uhrzeigersinn, um das Filtersystem zu lösen und heben Sie dann das gesamte Filtersystem an (s. Abb. unten). Entnehmen Sie das Filtersystem aus dem Boden des Gerätes.



B

GROBFILTER

2. Trennen Sie den Feinfilter (**C**) vom Filtersystem, indem Sie ihn nach unten hinweg abziehen (s. Abb. unten).
3. Trennen Sie den Grobfilter (**B**) vom Filtersystem, indem Sie leicht die oberen Zapfen drücken und den Grobfilter dann aus dem Hauptfilter (**A**) herausziehen (s. Abb. unten).



A

HAUPTFILTER

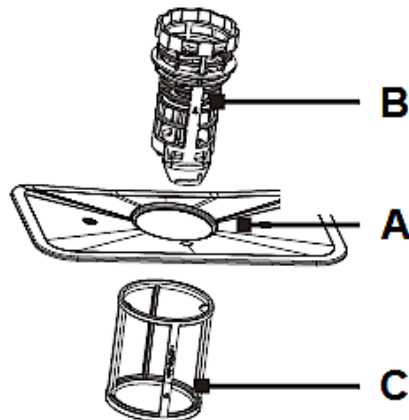
B

GROBFILTER

C

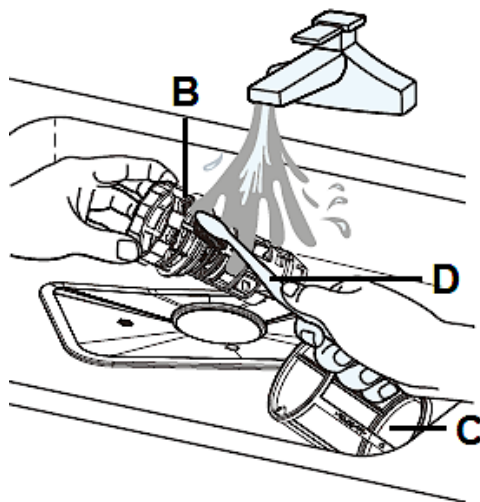
FEINFILTER

4. Die drei Komponenten des Filtersystems (Hauptfilter, Grobfilter und Feinfilter) sind nun voneinander getrennt (s. Abb. unten).



A	HAUPTFILTER
B	GROBFILTER
C	FEINFILTER

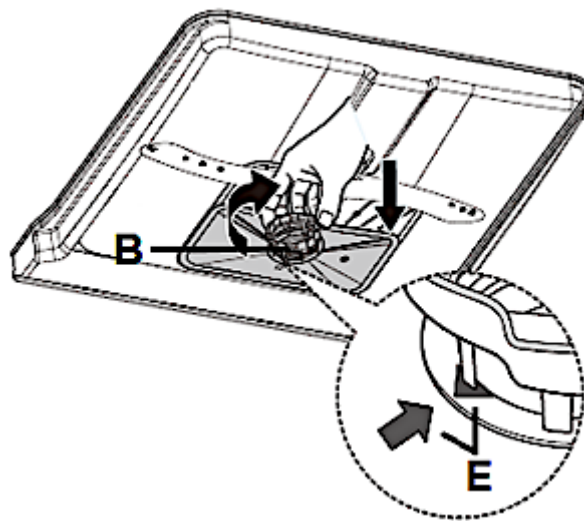
5. Reinigen Sie die einzelnen Filter gründlich, wie oben unter « REINIGUNG DES FILTERSYSTEMS » beschrieben.
6. Für das Reinigen des Grob- (**B**) und des Feinfilters (**C**) können Sie eine geeignete Reinigungsbürste (**D**) benutzen (s. Abb. unten).



B	GROBFILTER
C	FEINFILTER
D	REINIGUNGSBÜRSTE

7. Um die einzelnen Filter wieder zu verbinden, gehen Sie bitte in umgekehrter Reihenfolge vor.

8. Setzen Sie das gesamte Filtersystem ordnungsgemäß im Boden des Gerätes ein.
9. Drehen Sie den Grobfilter (**B**) **im Uhrzeigersinn**, um das gesamte Filtersystem zu fixieren (s. Abb. unten, Pfeile / **E**).



B	GROBFILTER
E	PFEILE

HINWEIS! Der Geschirrspüler darf **niemals** ohne ordnungsgemäß eingesetzte Filter betrieben werden.

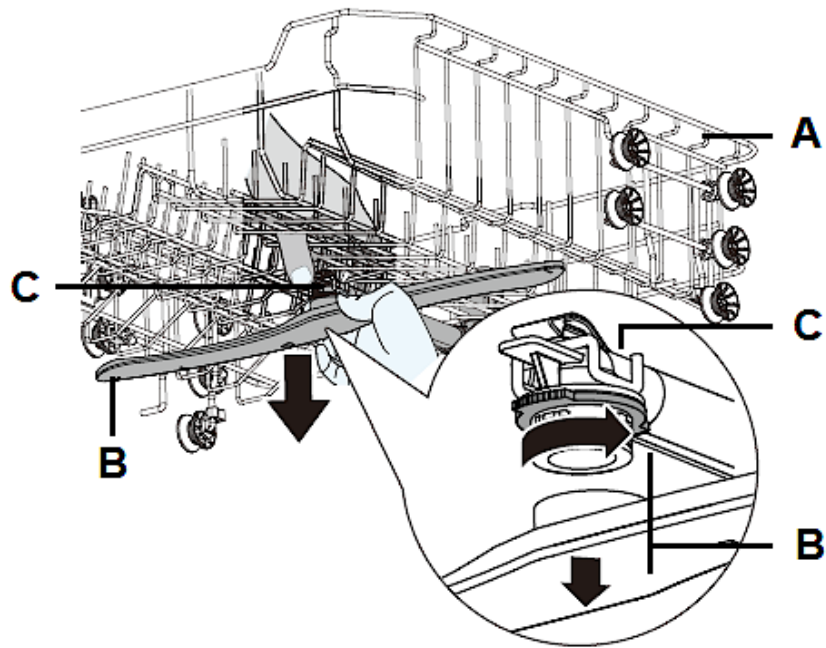
HINWEIS! Alle durch einen nicht ordnungsgemäßen Aus- bzw. Einbau des Filtersystems an Ihrem Gerät verursachten Schäden werden nicht kostenfrei behoben, auch nicht innerhalb des Garantierahmens.

8.2 Reinigung der Sprüharme

- ❖ Reinigen Sie die Sprüharme regelmäßig, da Chemikalien und Mineralien die Düsen und die Lager der Arme verstopfen.

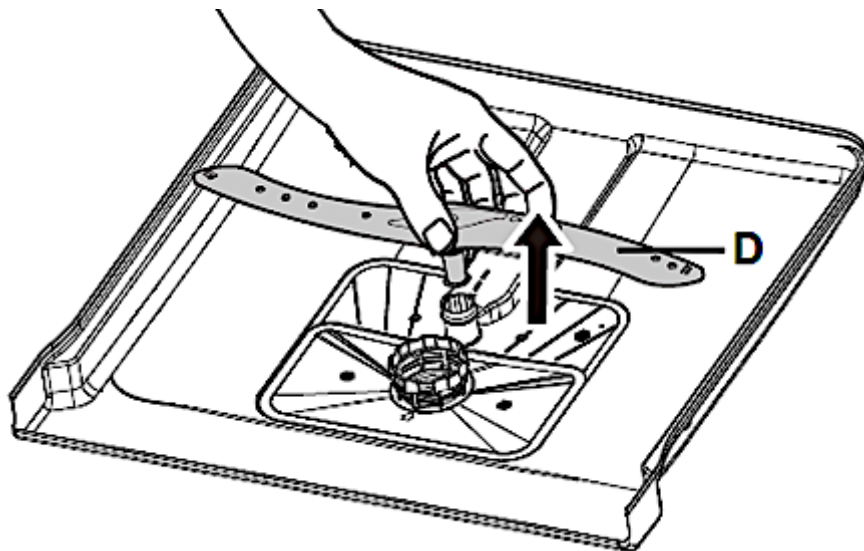
AUS- UND EINBAU DER SPRÜHARME

1. Halten Sie die Nabe (**C** / in der Mitte des oberen Geschirrkorbs) des oberen Sprüharms (**B**) mit einer Hand fest und schrauben Sie den Sprüharm ab (gegen den Uhrzeigersinn / s. Abb. unten).



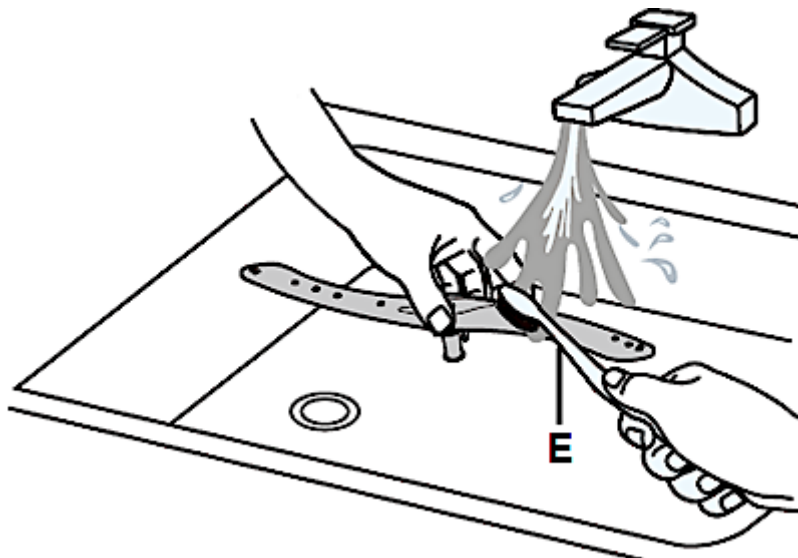
A	OBERER GESCHIRRKORB
B	OBERER SPRÜHARM (abschrauben: gegen den Uhrzeigersinn)
C	NABE

2. Um den unteren Sprüharm (**D**) zu entnehmen, ziehen Sie ihn nach oben heraus (s. Abb. unten, Pfeil).



D	UNTERER SPRÜHARM
----------	------------------

3. Reinigen Sie die Sprüharme mit warmem Seifenwasser und die Düsen mit einer weichen Bürste (**E** / s. Abb. unten).
4. Spülen Sie die Sprüharme mit klarem Wasser gründlich ab (s. Abb. unten).



E

WEICHE BÜRSTE

5. Um die Sprüharme wieder ordnungsgemäß einzusetzen bzw. einzuschrauben, gehen Sie bitte in umgekehrter Reihenfolge vor.
6. Vergewissern Sie sich, dass alle Sprüharme frei drehbar sind.

HINWEIS! Alle durch einen nicht ordnungsgemäßen Aus- bzw. Einbau der Sprüharme an Ihrem Gerät verursachten Schäden werden nicht kostenfrei behoben, auch nicht innerhalb des Garantierahmens.

8.3 Reinigung des Gerätes und des Bedienfeldes

- ❖ Nehmen Sie eine geeignete Politur, um das Außengehäuse des Gerätes zu reinigen.
 - ❖ Reinigen Sie das Bedienfeld mit einem leicht angefeuchteten Tuch und trocknen Sie sorgfältig nach.
- i** Benutzen Sie niemals scharfkantige Gegenstände, Scheuer-Pads, Scheuermittel, Lösungsmittel, Papiertücher oder andere raue oder aggressive Reinigungsmittel, um eine beliebige Stelle des Gerätes zu reinigen.

HINWEIS! Alle durch Reinigungsmittel an Ihrem Gerät verursachten Schäden werden nicht kostenfrei behoben, auch nicht innerhalb des Garantierahmens.

8.4 Reinigung der Tür und der Türdichtungen

⚠️ WARNUNG! Benutzen Sie zum Reinigen der Tür und der Türdichtungen niemals Sprühreiniger, da diese das Schloss und die Elektrik nachhaltig beschädigen können. **STROMSCHLAGGEFAHR! BESCHÄDIGUNGSGEFAHR!**

HINWEIS! Benutzen Sie niemals scharfkantige Gegenstände, Scheuer-Pads, Scheuermittel, Lösungsmittel, Papiertücher oder andere raue oder aggressive Reinigungsmittel, um eine beliebige Stelle der Tür oder der Türdichtungen zu reinigen.

- ❖ Benutzen Sie ein leicht warmes und feuchtes Tuch, um die Seitenflächen der Tür zu reinigen.
- ❖ Benutzen Sie eine geeignete Politur, um die Außenfläche der Tür zu reinigen.
- ❖ Reinigen Sie die Türdichtungen regelmäßig mit einem weichen und feuchten Schwamm. Sie stellen damit den ordnungsgemäßen Betrieb des Gerätes sicher und verhindern unangenehme Geruchsbildung.

i Benutzen Sie niemals scharfkantige Gegenstände, Scheuer-Pads, Scheuermittel, Lösungsmittel, Papiertücher oder andere raue oder aggressive Reinigungsmittel, um eine beliebige Stelle der Tür zu reinigen.

HINWEIS! Alle durch Reinigungsmittel an Ihrem Gerät verursachten Schäden werden nicht kostenfrei behoben, auch nicht innerhalb des Garantierahmens.

8.5 Frostschutz

- ❖ Falls Ihr sich Gerät im Winter an einem ungeheizten Ort befindet, ziehen Sie für die unten aufgeführten Maßnahmen einen Service-Techniker hinzu³⁰.
1. Trennen Sie das Gerät von der Stromversorgung.
 2. Stellen Sie die Wasserzufuhr ab und trennen Sie das Wasserzufuhrrohr vom Ventil.
 3. Entfernen Sie sämtliches Wasser aus dem Wasserzufuhrrohr und dem Ventil.
 4. Verbinden Sie das Wasserzufuhrrohr wieder mit dem Ventil.
 5. Entfernen Sie die Filter. Entfernen Sie nun sämtliches Wasser aus dem Wasserablauf.

³⁰Nicht Teil der Garantieleistungen.

HINWEIS! Falls Ihr Gerät auf Grund von Vereisung nicht arbeiten kann, wenden Sie sich bitte an den Kundendienst.³¹

8.6 Außerbetriebnahme

1. Wenn Sie das Gerät eine Zeit lang nicht benutzen, z. B. während einer Ferienreise, führen Sie vorher einen Spüldurchlauf bei **leerem** Gerät durch.
2. Ziehen Sie anschließend den Netzstecker aus der Steckdose und drehen Sie die Wasserversorgung des Gerätes ab.
3. Lassen Sie die Tür des Gerätes einen Spalt breit offen; so schützen Sie die Türdichtungen und verhindern das Entstehen unangenehmer Gerüche.

9. Problembehandlung

⚠ GEFAHR! Versuchen Sie niemals selbst, das Gerät zu reparieren. Reparaturen, die von dazu nicht qualifizierten Personen durchgeführt werden, können zu ernsthaften Verletzungen und Schäden führen. Falls Ihr Gerät nicht ordnungsgemäß funktioniert, kontaktieren Sie den Kundendienst.

FEHLER	
MÖGLICHE URSACHE(N)	MAßNAHMEN
GERÄT ARBEITET NICHT.	
<ol style="list-style-type: none"> 1. Die Sicherung im Sicherungsautomat ist ausgelöst worden. 2. Das Gerät wird nicht mit Strom versorgt. 3. Niedriger Wasserdruck. 4. Die Tür des Geschirrspülers ist nicht ordnungsgemäß geschlossen. 	<ol style="list-style-type: none"> 1. Sicherungsautomat überprüfen. 2. Prüfen Sie, ob das Gerät eingeschaltet, die Tür ordnungsgemäß geschlossen und der Netzstecker eingesteckt ist. 3. Prüfen Sie den Wasseranschluss und den Wasserdruck. 4. Vergewissern Sie sich, dass die Tür des Geschirrspülers ordnungsgemäß und fest verschlossen ist.

³¹ **Nicht Teil der Garantieleistungen.**

FEHLER	
MÖGLICHE URSACHE(N)	MAßNAHMEN
ABLAUFPUMPE ARBEITET NICHT.	
<ol style="list-style-type: none"> 1. Abwasserschlauch ist geknickt. 2. Filter sind verstopft 3. Spülbecken ist verstopft. 	<ol style="list-style-type: none"> 1. Abwasserschlauch überprüfen. 2. Grobfilter überprüfen. 3. Spülbecken auf Verstopfungen überprüfen.
SPÜLMITTEL VERBLEIBT IM SPENDER.	
<ol style="list-style-type: none"> 1. Geschirr blockiert den Spülmittel-Behälter. 	<ol style="list-style-type: none"> 1. Beladen Sie das Gerät ordnungsgemäß.
DAMPF.	
<ol style="list-style-type: none"> 1. Normal. 	<ol style="list-style-type: none"> 1. Etwas Dampf dringt normalerweise aus der Entlüftung an der Türverriegelung während des Trocknens und Abpumpens.
WASSER BLEIBT AM BODEN DES GERÄTES ZURÜCK.	
<ol style="list-style-type: none"> 1. Normal. 	<ol style="list-style-type: none"> 1. Eine kleine Menge sauberen Wassers um den Ablauf herum hält die Wasser-Vorlage aufrecht.
EINTRÜBUNGEN AUF GLASWAREN.	
<ol style="list-style-type: none"> 1. Kombination von weichem Wasser und zu viel Spülmittel. 	<ol style="list-style-type: none"> 1. Benutzen Sie weniger Spülmittel, wenn Sie weiches Wasser haben. Wählen Sie für Glaswaren ein kurzes Programm.
SCHAUMBILDUNG.	
<ol style="list-style-type: none"> 1. Ungeeignetes Spülmittel. 2. Verschütteter Klarspüler. 	<ol style="list-style-type: none"> 1. Benutzen Sie nur geeignetes Spülmaschinen-Spülmittel. 2. Wischen Sie verschütteten Klarspüler immer umgehend auf. Öffnen Sie die Tür und warten Sie, bis der Schaum verdunstet ist.
FLECKEN IM INNEREN DES GERÄTES.	
<ol style="list-style-type: none"> 1. Spülmittel enthält Farbmittel. 	<ol style="list-style-type: none"> 1. Verwenden Sie nur Spülmaschinen-Spülmittel ohne Farbmittel.

FEHLER	
MÖGLICHE URSACHE(N)	MAßNAHMEN
LÄRM.	
<ol style="list-style-type: none"> 1. Einige Geräusche sind normal. 2. Geschirr ist nicht ordnungsgemäß eingelagert. Kleine Gegenstände sind aus einem Korb gefallen. 3. Klopfgeräusch innerhalb des Gerätes: Der Sprüharm berührt Gegenstände während des Waschens. 4. Der Motor brummt. 5. Klopfgeräusch in den Wasserleitungen: dieses kann durch die Vor-Ort Montage oder den Querschnitt der Leitungen bedingt sein. 	<ol style="list-style-type: none"> 1. Öffnen des Spülmittelbehälters. 2. Unterbrechen Sie das Programm und überprüfen Sie das Geschirr im Gerät. 3. Unterbrechen Sie das Programm und ordnen Sie die Gegenstände, die den Sprüharm behindern, neu an. 4. Gerät wurde nicht regelmäßig benutzt. Auch wenn Sie es nicht regelmäßig benutzen, lassen Sie es einmal pro Woche laufen. 5. Dieses hat keinen Einfluss auf die Funktion des Gerätes. Falls Sie sich unsicher sind, kontaktieren Sie einen geeignete(n) und qualifizierte(n) Installateur(in). Keine Garantieleistung!
GESCHIRR IST NICHT SAUBER.	
<ol style="list-style-type: none"> 1. Ungeeignetes Programm. 2. Nicht ordnungsgemäße Beladung der Geschirrkörbe. 	<ol style="list-style-type: none"> 1. Wählen Sie ein stärkeres Programm. 2. Beladen Sie die Körbe immer ordnungsgemäß. Der Spülmittelbehälter und die Sprüharme dürfen nicht blockiert werden.
GESCHIRR TROCKNET NICHT RICHTIG.	
<ol style="list-style-type: none"> 1. Nicht ordnungsgemäße Beladung der Geschirrkörbe. 2. Zu wenig Klarspüler. 3. Geschirr wurde zu früh aus dem Gerät entnommen. 4. Benutzung von Besteck oder Geschirr mit einer Beschichtung niedriger Qualität. 	<ol style="list-style-type: none"> 1. Beladen Sie die Körbe immer ordnungsgemäß. 2. Überprüfen Sie, ob sich ausreichend Klarspüler im Gerät befindet. Füllen Sie bei Bedarf Klarspüler auf. 3. Warten Sie mind. 15 Minuten, bis Sie das Geschirr aus dem Gerät entnehmen. 4. Derartiges Besteck oder Geschirr ist nicht für das Spülen in einem Geschirrspüler nicht geeignet.

FEHLER	
MÖGLICHE URSACHE(N)	MAßNAHMEN
WEIßER BELAG IM INNEREN DES GERÄTES.	
1. Mineralien in hartem Wasser.	1. Reinigen Sie das Innere mit einem feuchten Schwamm und Spülmaschinen-Spülmittel. Tragen Sie dabei Gummihandschuhe. Benutzen Sie ausschließlich Spülmaschinen-Spülmittel zur Vermeidung von Schaumbildung.
DAS GERÄT IST UNDICHT.	
1. Überfüllter Klarspüler-Behälter oder verschütteter Klarspüler.	1. Ein überfüllter Klarspüler-Behälter oder verschütteter Klarspüler können zu Schaumbildung und zum Überfließen führen. Wischen Sie verschütteten Klarspüler umgehend auf.
2. Das Gerät steht nicht waagrecht.	2. Richten Sie das Gerät neu aus.
SCHWARZE, GRAUE STELLEN ODER ROSTFLECKEN AUF DEM GESCHIRR.	
1. Aluminium-Gegenstände haben gegen das Geschirr gerieben.	1. Entfernen Sie die Flecken per Handwäsche mit einem milden Scheuermittel.
2. Die betroffenen Gegenstände sind nicht korrosionsbeständig.	2. Derartige Gegenstände nicht in den Geschirrspüler geben.
3. Der Deckel des Wasserenthärter - Behälters ist lose.	3. Prüfen Sie, ob der Deckel des Wasserenthärter - Behälters sich richtig in Position befindet und festgedreht bzw. fest verschlossen ist (abhängig vom Modell).
4. Es ist kein Spülprogramm gestartet worden, nachdem Wasserenthärter (Spülmaschinensalz) hinzugefügt wurde. Spuren von Wasserenthärter sind in den Spülgang geraten.	4. Starten Sie, nach Hinzugeben von Wasserenthärter (Spülmaschinensalz) immer ein Schnellwaschprogramm ohne Geschirr.

FEHLER

MÖGLICHE URSACHE(N)	MAßNAHMEN
---------------------	-----------

FLECKEN UND BELÄGE AUF GLÄSERN UND BESTECKEN.

<ol style="list-style-type: none"> 1. Sehr hartes Wasser. 2. Sehr niedrige Wasser-Zufluss - Temperatur. 3. Überladung des Gerätes. 4. Nicht ordnungsgemäße Beladung. 5. Altes oder feuchtes Pulver-Spülmittel. 6. Klarspüler ist leer. 7. Falsche Dosierung des Spülmittels 	<ol style="list-style-type: none"> 1. Überprüfen Sie die Wasserhärte. 2. Überprüfen Sie die Wasser-Zufluss - Temperatur. 3. Überladen Sie das Gerät nicht. 4. Beladen Sie das Gerät immer ordnungsgemäß. 5. Verwenden Sie nur ordnungsgemäßes Spülmittel. 6. Füllen Sie den Klarspüler auf. 7. Dosieren Sie das Spülmittel ordnungsgemäß.
--	--

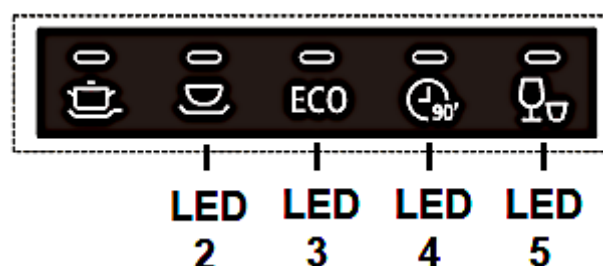
SO ENTFERNEN SIE FLECKEN VON GLÄSERN:

- a) Nehmen Sie alles Metall-Geschirr aus dem Gerät.
- b) Benutzen Sie **kein** Spülmittel.
- c) Wählen Sie das längste Spülprogramm.
- d) Starten Sie das Programm. Nach 18 - 22 Minuten befindet es sich im Hauptspülgang.
- e) Öffnen Sie die Tür und geben Sie 2 Tassen weißen Essig unten in das Gerät.
- f) Schließen Sie die Tür und lassen Sie das Programm zu Ende laufen. Falls dieses Vorgehen keinen Erfolg hat: wiederholen Sie den Vorgang, aber nehmen Sie statt Essig 1/4 Tasse (60 ml) Zitronensäure-Kristalle.

i Sollte das Gerät Störungen abweichend von den oben beschriebenen aufweisen, oder falls Sie alle Punkte der Liste überprüft haben, das Problem aber nicht behoben werden konnte, kontaktieren Sie den Kundendienst.

9.1 Fehlermeldungen

❖ Fehlermeldungen werden durch die entsprechenden **LED - Kombinationen** der LED 2, 3, 4 und 5 angezeigt (s. Abb. und Tabelle unten).



FEHLERMELDUNG (LED - KOMBINATION)	BEDEUTUNG	MÖGLICHE URSACHEN
LED 5 flackert leicht	Lange Wassereinlasszeit.	<ul style="list-style-type: none"> ➤ Wasserhahn ist nicht geöffnet. ➤ Wasserzufuhr ist eingeschränkt. ➤ Zu niedriger Wasserdruck.
LED 4 und LED 5 flackern leicht	Erforderliche Temperatur wird nicht erreicht.	<ul style="list-style-type: none"> ➤ Fehlfunktion des Heizelements. ➤ Bitte kontaktieren Sie den Kundendienst.
LED 3 flackert leicht	Überfließen / Leck	<ul style="list-style-type: none"> ➤ Eine Komponente des Gerätes ist undicht. ➤ Bitte kontaktieren Sie den Kundendienst.
LED 2, LED 3 und LED 5 flackern leicht	Kommunikationsfehler zwischen Hauptplatine und Display - Platine.	<ul style="list-style-type: none"> ➤ Kurzschluss / Kabelbruch. ➤ Bitte kontaktieren Sie den Kundendienst.

i Falls es zum Überfließen kommt, unterbrechen Sie die Wasserversorgung des Gerätes, bevor Sie den Kundendienst rufen. Falls sich aufgrund des Überfließens oder eines Lecks Wasser in der Bodenwanne befindet, müssen Sie dieses Wasser entfernen, bevor Sie das Gerät neu starten.

10. Technische Daten

TECHNISCHE DATEN*	
Geräteart	Geschirrspüler, vollintegriert
Steuerung	Elektronisch
Fassungsvermögen	9 Gedecke
Energieeffizienzklasse ¹	E
Index der Energieeffizienz (ECO)	55,9
Index der Trocknungsleistung (ECO)	1,07
Trocknungseffizienzklasse ⁶	A
Energieverbrauch Standardprogramm (ECO) ³	0,704 kW/h
Jährlicher Energieverbrauch (ECO) ²	70,40 kWh
Wasserverbrauch Standardprogramm (ECO) ³	9,0 l
Jährlicher Wasserverbrauch (ECO) ²	900 l
Geräuschemission dB(A) re 1 pW	49 dB(A)
Geräuschemissionsklasse ⁵	C
Leistung	1.800 W
Leistungsaufnahme ausgeschaltet	0,49 W
Programmdauer Standardprogramm (ECO) ⁴	ECO / 235 Minuten
Innenraum	Edelstahl
Heizelement	Verdeckt
Programme	Intensiv / Universal / ECO / 90 Min. / Schnell
Reinigungstemperaturen	40 °C / 50 °C / 60 °C / 65 °C
Programmfunktion: Startzeitvorwahl	✓ // 3 / 6 / 9 Stunden
Programmfunktion: Halbe Beladung	✓
LED-Anzeige	✓
Bedienfeld	Elektroniktasten
Sprühebenen	2
Besteckkorb	1
Oberer Geschirrkorb	1 / höhenverstellbar
Untere Geschirrkorb	1 / Ablagen klappbar
Tassenhalter	✓ / klappbar
Höhenverstellbare Standfüße	2*vorne / 1*hinten
Kindersicherung	-
Wasserenthärtungsfunktion	✓
Klarspülmenge einstellbar	✓
Spülmittelfach / Vorspülmittelfach	✓
Überlaufschutz	✓
Aqua Stop	✓
Abmessungen Gerät H*B*T in cm	81,50*44,80*55,00
Gewicht netto / brutto in kg	29,50 34,50

❖ Technische Änderungen vorbehalten.

*	Gemäß Verordnung (EU) Nr. 2019/2017
1	Auf einer Skala von A (höchste Effizienz) bis G (niedrigste Effizienz) nach neuer EU-Norm.
2	Basierend auf 100 Standardprogrammen mit Kaltwasser und Niedrig-Verbrauch-Betriebsarten. Die tatsächlichen Energie- und Wasserverbrauchswerte sind abhängig von der Art der Benutzung des Gerätes.
3	Basierend auf dem Standardprogramm mit Kaltwasser und Niedrig-Verbrauch-Betriebsarten. Die tatsächlichen Energie- und Wasserverbrauchswerte sind abhängig von der Art der Benutzung des Gerätes.
4	Dieses Programm ist zur Reinigung normal verunreinigten Geschirrs geeignet und das effizienteste Programm hinsichtlich des kombinierten Energie- und Wasserverbrauchs für diese Art von Geschirr.
5	Auf einer Skala von A (beste) bis D (schlechteste).
6	Auf einer Skala von A (beste) bis G (schlechteste).

11. Entsorgung

1. Achten Sie beim Entpacken unbedingt darauf, dass die Bestandteile der Verpackung (Polyethylen tüten, Polystyrenstücke) nicht in die Reichweite von Kindern gelangen. **ERSTICKUNGSGEFAHR! VERLETZUNGSGEFAHR!**
2. Nicht mehr benutzte und alte Geräte müssen der zuständigen Wiederverwertungsstelle zugeführt werden. Keinesfalls offenen Flammen aussetzen.
3. Bevor Sie ein beliebiges Altgerät entsorgen, **machen Sie dieses vorher unbedingt funktionsuntüchtig!** Das bedeutet, immer den Netzstecker ziehen und danach das Stromanschlusskabel am Gerät abschneiden und direkt mit dem Netzstecker entfernen und entsorgen! **Demontieren Sie immer die komplette Tür**, damit sich keine Kinder einsperren und in Lebensgefahr geraten können!
4. Entsorgen Sie Papier und Kartonagen in den dafür vorgesehenen Behältern.
5. Entsorgen Sie Kunststoffe in den dafür vorgesehenen Behältern.
6. Falls es in Ihrem Wohnumfeld keine geeigneten Entsorgungsbehälter gibt, bringen Sie diese Materialien zu einer geeigneten kommunalen Sammelstelle.
7. Nähere Informationen erhalten Sie von Ihrem Fachhändler oder bei Ihren entsprechenden kommunalen Entsorgungseinrichtungen.



Alle mit diesem Symbol gekennzeichneten Materialien sind wiederverwertbar.



Alle verfügbaren Informationen zur Mülltrennung erhalten Sie bei Ihren örtlichen Behörden.

12. Garantiebedingungen

Der Hersteller leistet **dem Verbraucher** für die Dauer von 24 Monaten, gerechnet vom Tag des Kaufes Garantie für einwandfreies Material und fehlerfreie Fertigung. Dem Verbraucher stehen neben den Rechten aus der Garantie die gesetzlichen Gewährleistungsrechte zu, die der Verbraucher gegen den Verkäufer hat, bei dem er das Gerät erworben hat. Diese werden durch die Garantie nicht eingeschränkt.

Der Garantieanspruch ist vom Käufer durch Vorlage des Kaufbelegs mit Kauf- und/oder Lieferdatum nachzuweisen und **unverzüglich nach Feststellung** und **innerhalb von 24 Monaten** nach Lieferung an den Erstendabnehmer zu melden.

Die Garantie begründet keine Ansprüche auf Rücktritt vom Kaufvertrag oder Minderung (Herabsetzung des Kaufpreises). Ersetzte Teile oder ausgetauschte Geräte gehen in unser Eigentum über.

Der Garantieanspruch erstreckt sich nicht auf:

1. zerbrechliche Teile wie z.B. Kunststoff oder Glas bzw. Glühlampen;
2. geringfügige Abweichungen der PKM-Produkte von der Soll-Beschaffenheit, die auf den Gebrauchswert des Produkts keinen Einfluss haben;
3. Schäden infolge Betriebs- und Bedienungsfehler,
4. Schäden durch aggressive Umgebungseinflüsse, Chemikalien, Reinigungsmittel;
5. Schäden am Produkt, die durch nicht fachgerechte Installation oder Transport verursacht wurden;
6. Schäden infolge nicht haushaltsüblicher Nutzung;
7. Schäden, die außerhalb des Gerätes durch ein PKM-Produkt entstanden sind - soweit eine Haftung nicht zwingend gesetzlich angeordnet ist.

Die Gültigkeit der Garantie endet bei:

1. Nichtbeachten der Aufstell- und Bedienungsanleitung;
2. Reparatur durch nicht fachkundige Personen;
3. Schäden, verursacht durch den Verkäufer, Installateur oder dritte Personen;
4. unsachgemäße Installation oder Inbetriebnahme;
5. mangelnde oder fehlerhafte Wartung;
6. Geräten, die nicht ihrem vorgesehenen Zweck entsprechend verwendet werden;
7. Schäden durch höhere Gewalt oder Naturkatastrophen, insbesondere, aber nicht abschließend bei Brand oder Explosion.

Garantieleistungen bewirken weder eine Verlängerung der Garantiefrist noch setzen sie eine neue Garantiefrist in Lauf.

Der räumliche Geltungsbereich der Garantie erstreckt sich auf in Deutschland, Österreich, Belgien, Luxemburg und in den Niederlanden gekaufte und verwendete Geräte.

PKM

August 2014

Dear customer! We would like to thank you for purchasing a product from our wide range of domestic appliances. Read the complete instruction manual before you operate the appliance for the first time. Retain this instruction manual in a safe place for future reference. If you transfer the appliance to a third party, also hand over this instruction manual.

Index

1. Safety information	86
1.1 Signal words.....	87
1.2 Safety instructions.....	87
2. Installation	91
2.1 Unpacking and positioning.....	91
2.2 Condensation strip.....	92
2.3 Space requirement	93
2.4 Installation of the water supply hose (cold water)	94
2.5 Installation of the water drain hose	96
2.6 Raised level installation	98
2.7 Electrical connection.....	99
2.8 Installation of the appliance.....	100
2.9 Proper levelling	101
2.10 Fixing of the front decoration panel.....	103
2.11 Adjustment of the door spring tension.....	104
2.12 Fixing of the top spacer	105
2.13 Fixing of the appliance	106
3. View of the appliance and control panel.....	107
3.1 View of the appliance	107
3.2 View of the control panel: operating buttons and indicators	108
4. Before the first use	110
4.1 Water softener (= dishwasher salt)	111
4.1.1 Filling of the water softener container.....	111
4.1.2 Water hardness levels / water softener consumption	113
4.1.3 Setting of the water softener consumption.....	114
4.2 Rinse aid.....	116

4.2.1 Filling of the rinse aid container.....	117
4.2.2 Setting of the rinse aid consumption.....	118
4.3 Dishwasher detergent.....	119
4.3.1 The detergent container.....	120
4.4 Summary of the basic functions.....	122
5. Dish racks.....	124
5.1 General loading instructions.....	124
5.2 Upper dish rack.....	125
5.2.1 Adjusting of the upper dish rack.....	126
5.2.2 Foldable cup shelves.....	130
5.3 Lower dish rack.....	130
5.4 Cutlery basket / cutlery rack.....	132
5.4.1 Cutlery basket.....	132
5.4.2 Cutlery rack.....	133
5.5 Unsuitable dishes / cutlery.....	134
5.6 Damage to glasses and dishes.....	134
6. The cleaning programmes.....	135
6.1 The additional programme functions.....	136
6.2 Starting of a cleaning programme.....	136
6.2.1 Selection of an additional programme function.....	137
6.3 How to change a running cleaning programme.....	139
6.4 Subsequent addition of dishes.....	140
6.5 End of a cleaning programme.....	140
7. Environmental protection.....	141
7.1 Environmental protection: disposal.....	141
7.2 Environmental protection: energy saving.....	141
8. Cleaning and maintenance.....	141
8.1 The filter system.....	142
8.1.1 Cleaning of the filter system.....	143
8.2 Cleaning of the spray arms.....	146
8.3 Cleaning of the appliance and the control panel.....	148
8.4 Cleaning of the door and the door seals.....	148
8.5 Frost protection.....	148
8.6 Decommissioning.....	149

9. Troubleshooting.....	149
9.1 Error codes.....	153
10. Technical data.....	154
11. Waste management.....	155
12. Guarantee conditions.....	156



Do not dispose of this appliance together with your domestic waste. The appliance must be disposed of at a collecting centre for recyclable electric and electronic appliances. Do not remove the symbol from the appliance.

- i** The figures in this instruction manual may differ in some details from the current design of your appliance. Nevertheless, follow the instructions in such a case. Delivery without content.
- i** Any modifications, which do not influence the functions of the appliance, shall remain reserved by the manufacturer.
- i** Please dispose of the packing with respect to your current local and municipal regulations.
- i** The appliance you have purchased may be an enhanced version of the unit this manual was printed for. Nevertheless, the functions and operating conditions are identical. This manual is therefore still valid.
- i** Technical modifications as well as misprints shall remain reserved.

EU - DECLARATION OF CONFORMITY

- ★ The products, which are described in this instruction manual, comply with the harmonised regulations.
- ★ The relevant documents can be requested from the final retailer by the competent authorities.

MAKE SURE THAT THIS MANUAL IS AVAILABLE TO ANYONE USING THE APPLIANCE AND MAKE SURE THAT IT HAS BEEN READ AND UNDERSTOOD PRIOR TO USING THE DEVICE.

1. Safety information

READ THE SAFETY INFORMATION AND SAFETY INSTRUCTIONS CAREFULLY BEFORE YOU OPERATE THE APPLIANCE FOR THE FIRST TIME.

All information included in those pages serve for the protection of the operator. If you ignore the safety instructions, you will endanger your health and life.

- i** Store this manual in a safe place so you can use it whenever it is needed. Strictly observe the instructions to avoid damage to persons and property.
- i** Check the technical periphery of the appliance! Do all wires and connections to the appliance work properly? Or are they time-worn and do not match the technical requirements of the appliance? A check-up of existing and newly made connections must be done by an authorised professional. All connections and energy-leading components (incl. wires inside a wall) must be checked by a qualified professional. All modifications to the electrical mains to enable the installation of the appliance must be performed by a qualified professional.
- i** The appliance is intended for private use only as well as to be used (1) in staff kitchen areas of shops, offices and other working environments; (2) by clients in hotels, motels, B&B and other residential type environments; (3) for catering and similar non-retail applications.
- i** The appliance is intended for cleaning tableware and cookware in a private household only.
- i** The appliance is intended for indoor-use only.
- i** The appliance is not intended to be operated for commercial purposes, during camping and in public transport.
- i** Operate the appliance in accordance with its intended use only.
- i** Do not allow anybody who is not familiar with this instruction manual to operate the appliance.
- i** This appliance may be operated by **children** aged from 8 years and above as well as by persons with reduced physical, sensory and mental capabilities or lack of experience and knowledge if they are supervised or have been instructed concerning the safe use of the appliance and do comprehend the hazards involved. **Children** must not play with the appliance. Cleaning and **user-maintenance** must not be carried out by **children** unless they are supervised.

1.1 Signal words

⚠ DANGER! indicates a hazardous situation which, if ignored, will result in death or severe injury.

⚠ WARNING! indicates a hazardous situation which, if ignored, could result in death or severe injury.

⚠ CAUTION! indicates a hazardous situation which, if not avoided, may result in minor or moderate injury.

NOTICE! indicates possible damage to the appliance.

1.2 Safety instructions

⚠ DANGER!

To reduce the risk of electrocution.

1. Non-observance of the instructions of this instruction manual will endanger the life of the user and can cause damage to the appliance.
2. All electrical work to connect the appliance to the mains must be carried out by a qualified professional. Do not modify the energy supply. The connection must be carried out in accordance with the current local and legal regulations. **RISK OF ELECTRIC SHOCK!**
3. Do not connect the appliance to the mains if the appliance itself or the power cord or the plug are visibly damaged. **RISK OF ELECTRIC SHOCK!**
4. The technical data of your energy supplier **must** meet the data on the rating plate of the appliance.
5. Do not modify the plug provided with the appliance, if it will not fit the outlet, have a proper outlet installed by a qualified electrician (**not covered by the guarantee**).
6. Never try to repair the appliance yourself. If the appliance does not operate properly, please contact the aftersales service or the shop you purchased the appliance at.³² Original spare parts should be used only.
7. Always check that the power cord is not placed under the appliance or damaged by moving the appliance.
8. When the power cord is damaged, it must be replaced by the manufacturer or an authorised aftersales service or a qualified professional only.
9. **Never** pull the power cord to unplug the appliance. Always use the power plug itself to unplug the appliance. **RISK OF ELECTRIC SHOCK!**

³² Depending on model: s. page « SERVICE INFORMATION » at the end of this instruction manual.

10. **Never** touch the power plug, the power switch or other electrical components with wet or damp hands. **RISK OF ELECTRIC SHOCK!**

 **WARNING!**

To reduce the risk of burns, electrocution, fire or injury to persons.

1. Under certain conditions hydrogen is generated in a hot-water system, which has not been used within a fortnight or longer. **Hydrogen is explosive.** If you have not operated the hot-water system within such a period of time, open all hot-water taps and let the water flow for several minutes to release the hydrogen. During this period do not smoke and do not use any open flames or naked light, because hydrogen is flammable.
2. While unpacking, the packaging materials (polythene bags, polystyrene pieces, etc.) should be kept away from children and pets. **CHOKING HAZARD.**
3. Do not connect the appliance to the electric supply unless all packaging and transit protectors have been removed.
4. Operate the appliance with 220 ~ 240 V / 50 Hz AC only. All connections and energy-leading components must be replaced by an authorised professional. **Any repairs should be carried out by an authorised aftersales service.**
5. Do not use a socket board or a multi socket when connecting the appliance to the mains.
6. Never cut or remove the earth connection of the power cord.
7. A dedicated and properly grounded socket (250 V / 10 A) meeting the data of the plug is required to minimise any kind of hazard.
8. The technical data of your energy supplier must meet the data on the model plate of the appliance.
9. Your domestic circuit must be equipped with an automatic circuit breaker.
10. Do not modify the appliance.
11. Turn off the power before you install the appliance and before you connect it to the mains. **RISK OF FATAL ELECTRIC SHOCK!**
12. While the appliance is operating it is dangerous to open its door as hot water may spurt out. **RISK OF SCALDING! RISK OF BURNS!**
13. When a rinse cycle has been completed, wait a few minutes before opening the door as hot vapour may escape. **RISK OF SCALDING!**
14. Do not touch the heating elements during operation or immediately after operation. **RISK OF BURNS!**
15. Disconnect the appliance from the mains before you clean or maintain it. **RISK OF ELECTRIC SHOCK!**

16. When a cleaning programme has finished, wait at least 20 minutes before cleaning the interior of the appliance so the heating elements can cool down.
17. Never immerse the appliance, the power cord or the plug into water or any other liquid. **RISK OF ELECTRIC SHOCK!**
18. Dishwasher-detergents are very alkaline and so they are extremely dangerous when swallowed. Skin and eyes should not come in contact with dishwasher-detergents. **Always keep such detergents out of reach of children. RISK OF CHEMICAL BURN!**
19. Keep dishwasher-detergents and additives away from children. Keep children away from the appliance when its door is open as some detergent may be still in the appliance.
20. When all indicators on the control panel flicker, the appliance malfunctions. Disconnect the appliance from the mains and the water-supply immediately in such a case.
21. Do not operate the appliance without the filters installed.
22. Children must never play with the appliance.
23. Never operate the appliance unattended.
24. Strictly observe the instructions in chapter INSTALLATION.

CAUTION!

1. Do not sit or stand on the dish rack or the door of the appliance. **RISK OF INJURY! RISK OF BREAKAGE!**
2. Do not place any heavy items on the open door as the appliance can tilt forwards.
3. When you load the dishwasher:
 - a. check that sharp-edged items will not damage the door seals.
 - b. check that items do not project through the bases of the racks.
 - c. place sharp knives with the handle at the top or horizontally to avoid injuries.
4. Do not leave the door open so that no one can trip on it.

NOTICE

1. **The spray arms may be equipped with a transport protection. Remove the transport protection before installing the appliance.**
2. After the installation of the water supply and wastewater disposal as well as before the first operation, all water hose connections – even on the appliance itself – must be checked for leakage. **The manufacturer is not liable for any damage caused by improper installation.**
3. Water softener (dishwasher salt) causes corrosion unless you activate a cleaning programme immediately after the filling of the

dedicated container. Corrosion can damage the appliance beyond repair! **The manufacturer is not liable for any damage caused by corrosion due to improper operation.** RISK OF CORROSION!

4. Whenever you fill water softener into the dedicated container, water will escape which contains dissolved salt. This water as well as not dissolved salt particles will cause corrosion. When refilling water softener, you always must initiate a complete cleaning programme immediately after. RISK OF CORROSION! **Any damage caused by corrosion is not covered by the guarantee.**
5. Never operate the appliance without the filter inserted properly.
6. Only use a water softener (= dishwasher salt) which is suitable for dishwashers. The water hardness depends on your place of residence. Hard water in a dishwasher generates deposits of minerals and salts on your dishes and in the appliance. The water softener removes minerals and salts from the water.
7. Use a rinse aid which is suitable for a dishwasher only. **Never use other chemical substances**, e.g., dishwasher cleaners or liquid cleaners; otherwise, you will damage the appliance.
8. Only use a detergent and additives which are suitable for dishwashers. Do not use soap, cleaning agents, hand wash detergents etc.
9. When you move the appliance, hold it at its base and lift it carefully. Keep the appliance in an upright (vertical) position.
10. Never use the door for moving the appliance as you will damage the hinges.
11. The appliance must be transported and installed by at least two persons.
12. When you unpack the appliance, you should take note of the position of every part of the interior accessories in case you have to repack and transport it at a later point of time.
13. The connection to the water supply should be carried out by a qualified professional.
14. Do not operate the appliance unless all components are installed properly.
15. Do not stand or lean on the racks or the door.
16. Plastic-made items must not touch the heating elements.
17. Only wash dishwasher-proof plastic-made items in the appliance. Such items are labelled by their manufacturer.
18. After each rinse cycle check that the water-softener container is empty.
19. Never use cleaning sprays to clean the door as they can damage the lock and electric components.
20. The appliance is intended for the cleaning of max. 9 place settings.
21. Clean the appliance **regularly** (s. chapter CLEANING AND

MAINTENANCE).

22. The rating plate **must not** be removed or made illegible, **otherwise all terms of the warranty become invalid!**

SAVE THESE INSTRUCTIONS.

★ The manufacturer and distributor are not responsible for any damage or injury in the event of failure to comply with these instructions.

2. Installation

i The water inlet and drainage installation must be carried out by a qualified professional.

i Use brand-new hoses and connector kits only.

i We recommend securing the water supply with a back-pressure valve.

NOTICE! After the installation of the water supply and wastewater disposal as well as before the first operation, all water hose connections – even on the appliance itself – must be checked for leakage. **The manufacturer is not liable for any damage caused by improper installation.**

2.1 Unpacking and positioning

⚠ WARNING! While unpacking, the packaging materials (polythene bags, polystyrene pieces, etc.) should be kept away from children and pets. **CHOKING HAZARD! RISK OF INJURY!**

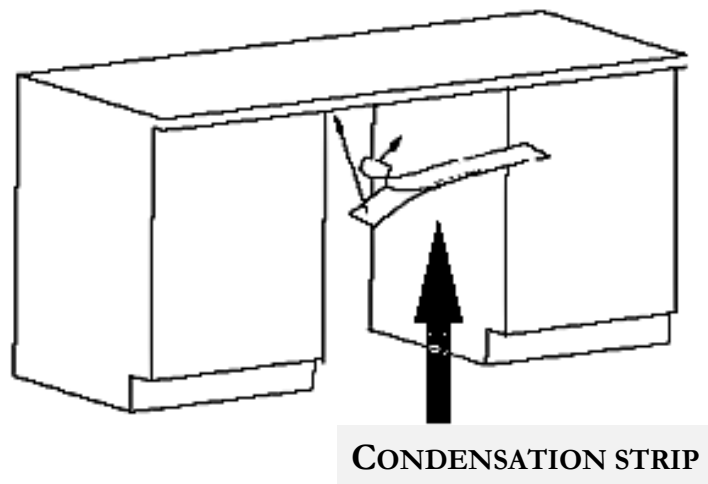
1. Unpack the appliance carefully. Completely remove the transport-protection. Be very careful and do not use any aggressive or abrasive detergents to remove residuals of the transport-protection.
2. **The spray arms may be equipped with a transport protection. Remove the transport protection before installing the appliance.**
3. Install the appliance in a dry and well-ventilated place.
4. Always install the appliance near of a water supply line, a water drain device and a safety plug.
5. Install the appliance on a level, dry and solid floor. Check the correct installation with a spirit level.
6. The back of the appliance must face the wall. The sides must be aligned to the adjacent pieces of furniture and/or walls.

7. Connect the appliance to the mains properly.
8. The rating plate is inside the appliance or at the back.

2.2 Condensation strip

INSTALLATION OF THE CONDENSATION STRIP (DEPENDING ON MODEL)

1. **Before installation:** you must install the condensation strip³³ on the bottom side of the worktop to protect it from the water vapor released by the appliance. The condensation strip deflects the water vapor from the worktop.
2. You will find the condensation strip inside your appliance.³⁴
3. Clean the bottom side of the worktop properly before you install the condensation strip.
4. Remove the protective foil from the adhesive surface of the condensation strip.
5. Stick the condensation strip on the bottom side of the worktop.



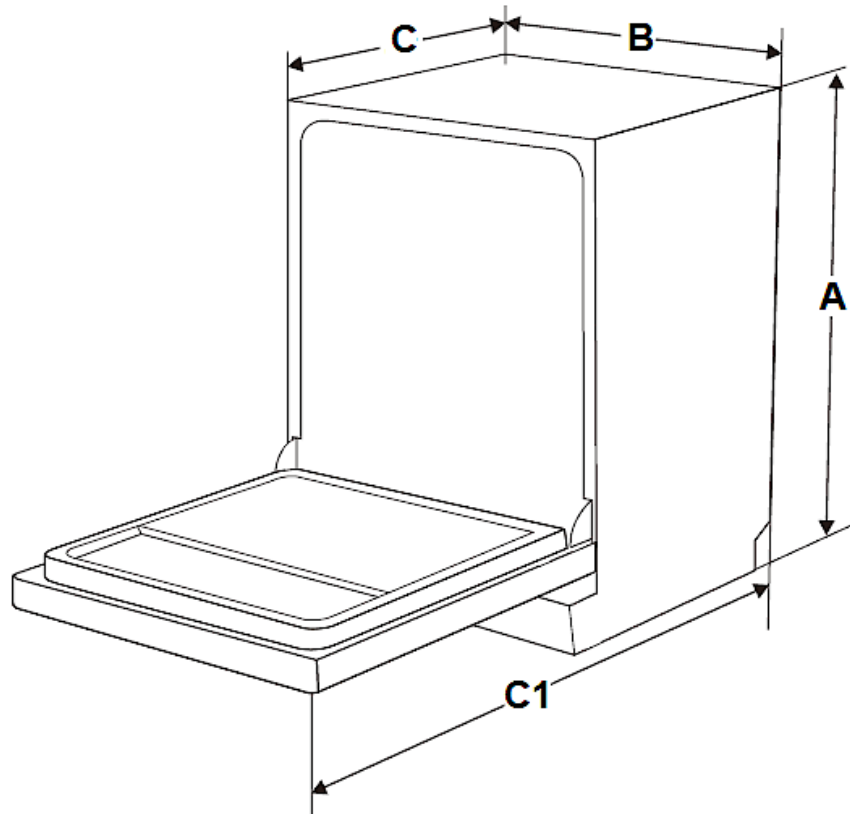
NOTICE! Improper installation of the condensation strip may cause damage to the worktop.

³³ Depending on model.

³⁴ Depending on model.

2.3 Space requirement

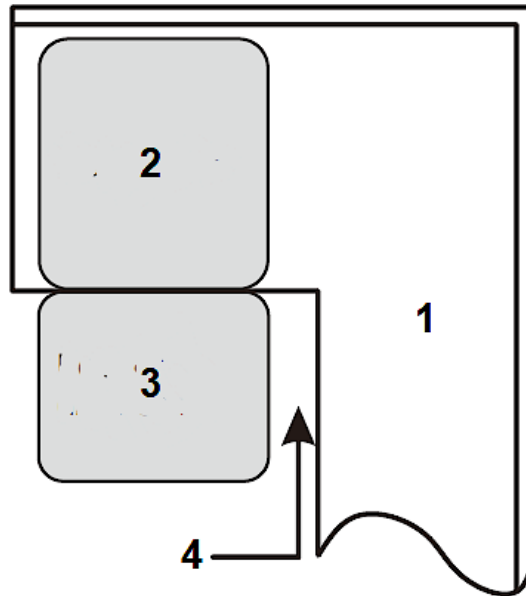
SPACE REQUIREMENT OF THE APPLIANCE



A	B	C (door closed)	C 1 (door open / 90°)
815 mm	448 mm	550 mm	1150 mm

LATERAL SPACE REQUIREMENT OF THE OPEN DOOR

- i** To open the door of the appliance freely the lateral minimum distance of the open door to a cabinet, wall, etc. must be **at least 50 mm** (s. fig. below).



1	CABINET / WALL ETC.
2	DISHWASHER
3	DOOR OF THE DISHWASHER (open)
4	MINIMUM DISTANCE of the open door to a cabinet / wall = 50 mm.

2.4 Installation of the water supply hose (cold water)

- ❖ The installation of the water and drain connection must be carried out by a qualified professional.
- ❖ The appliance is equipped with a water supply and a water drain hose which can be installed on the right or left³⁵ to ensure proper installation.
- ❖ Use brand-new hoses and connector kids only.
- ❖ We recommend securing the water supply with a back pressure valve.³⁶
- ❖ The water pressure must be between 0.04 and 1 MPa.

- i** Ask the aftersales service if the water pressure has different values.

³⁵ Depending on model

³⁶ Depending on model.

SAFETY WATER SUPPLY HOSE³⁷

- ❖ The safety water supply hose is a double-walled hose. The safety system blocks the flow of water if the supply hose breaks and water flows into the space between the supply hose and the outer corrugated hose.

HOW TO CONNECT THE WATER SUPPLY HOSE

- ❖ Connect the cold-water inlet hose to a $\frac{3}{4}$ inches thread. When the water supply hose is new or was not used for an extended period of time, let the water flow until it is clear of any contamination.

NOTICE! Otherwise, the water inlet may be blocked and the appliance will be damaged.



1	Pull the complete water supply hose out of its storage compartment at the back of the appliance.
2	Fix the water supply hose with the $\frac{3}{4}$ inches thread on the tap.
3	Open the water supply completely before you operate the appliance.

NOTICE! A hose that attaches to a sink spray can burst if it is installed on the same water line as the dishwasher. If your sink has one, we recommend to disconnect the hose and to plug the hole.

NOTICE! After the installation of the water supply and wastewater disposal as well as before the first operation, all water hose connections – even on the appliance itself – must be checked for leakage. **The manufacturer is not liable for any damage caused by improper installation.**

HOW TO DISCONNECT THE WATER SUPPLY HOSE

1. Turn off the water supply completely (close water tap).
2. Decrease the water pressure by pressing the pressure reduction button to protect you and the room from spilled water.
3. Finally remove the water supply hose from the tap.

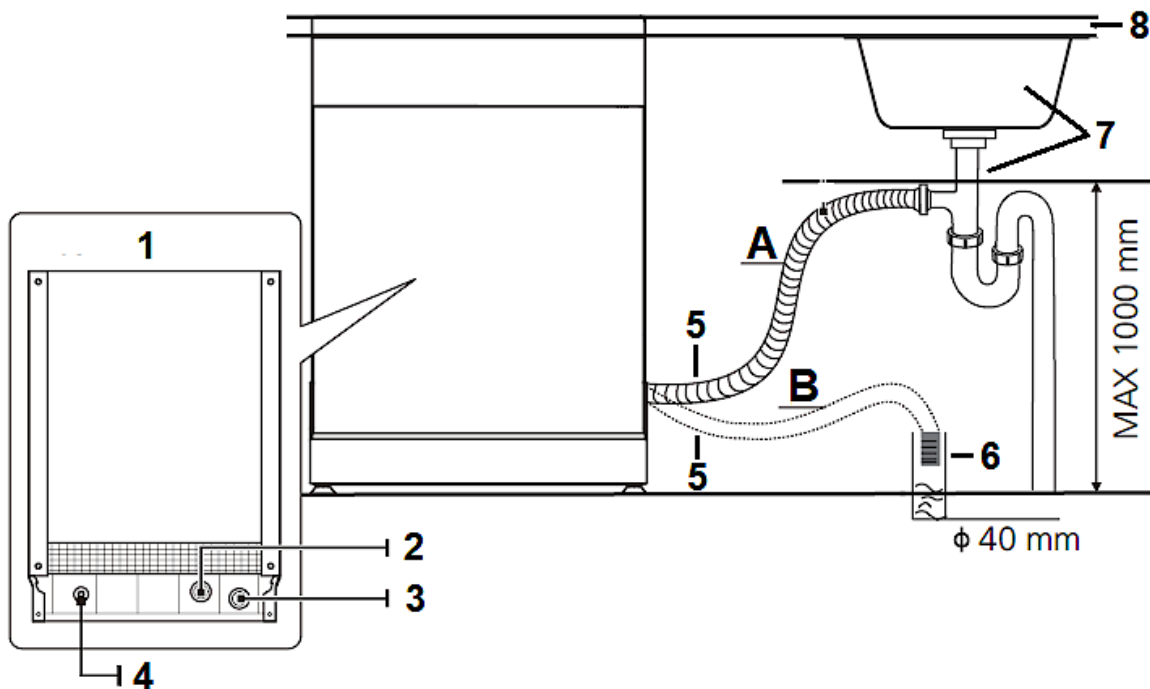
³⁷ Depending on model.

2.5 Installation of the water drain hose

- ❖ The installation of the water and drain connection must be carried out by a qualified professional.
- ❖ The appliance is equipped with a water supply and a water drain hose which can be installed on the right or left³⁸ to ensure proper installation.
- ❖ Use brand-new hoses and connector kits only.

HOW TO CONNECT THE WATER DRAIN HOSE

1. Insert the water drain hose (5) into a **drainpipe** (6) with a diameter of **at least 40 mm** or into a **sink** (s. below, installation **A** or installation **B**).
2. Do not bend or squeeze the water drain hose (5).
3. The free end of the water drain hose **must not be higher than 1000 mm** and must not be immersed into water to avoid reflux (s. fig. below).

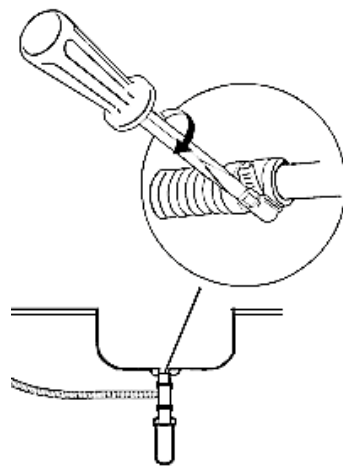


A	INSTALLATION A : SINK
B	INSTALLATION B : DRAINPIPE, Ø min. 40 mm
1	BACK OF THE DISHWASHER
2	WATER INLET
3	WATER OUTLET

³⁸ Depending on model

4	POWER CORD
5	WATER DRAIN HOSE
6	DRAINPIPE
7	SINK
8	WORKTOP

4. Fix the water drain hose properly, using a clamp (s. fig. below).

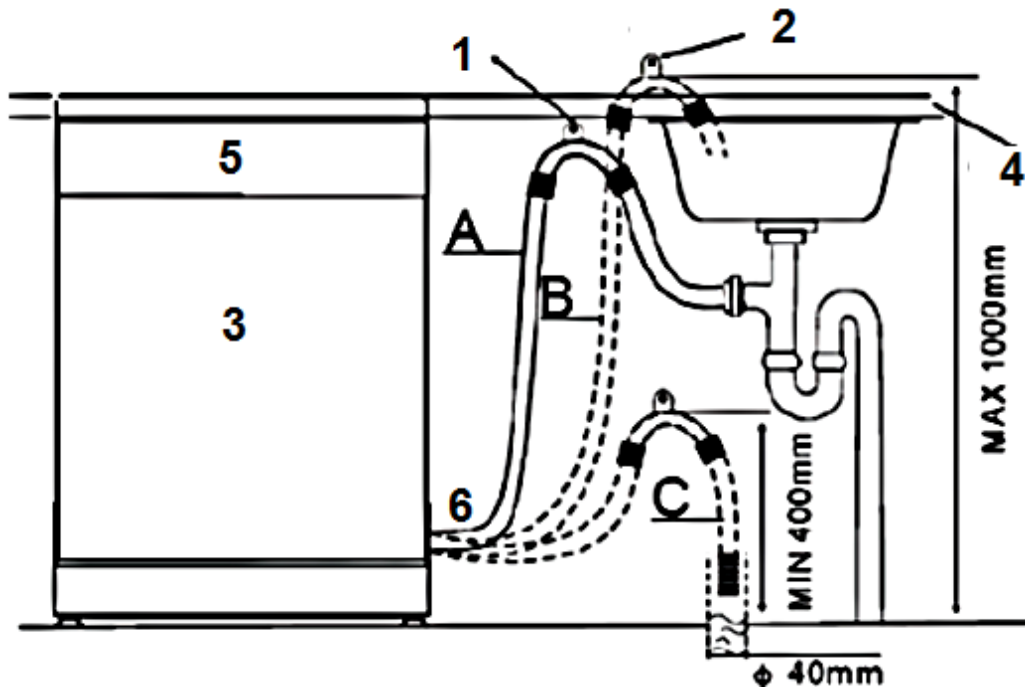


- i** When installed to a **fixed drain** the water drain hose must be connected properly to avoid any leaks.
- i** When the sink is **higher than 1000 mm** the excess water cannot be drained directly. Drain excess water in a suitable container which is held outside and lower than the sink.
- i** If the length of the water drain hose is not sufficient, apply to your authorised service for an extension made from the same material as the original water drain hose. The length of the water drain hose (including extension) **should not exceed 4 metres**; otherwise, the performance of the appliance will be reduced.
- i** If the water drain hose is **longer than 4 metres** the dishes will not be cleaned properly. Check that the connection does not leak. Fix the outlet hose with a hose-holder.

NOTICE! After the installation of the water supply and wastewater disposal as well as before the first operation, all water hose connections – even on the appliance itself – must be checked for leakage. **The manufacturer is not liable for any damage caused by improper installation.**

2.6 Raised level installation

- ❖ Partially and fully integrated appliances can be installed at a raised level when connected properly.³⁹
- ❖ A collar enables the bending of the drain hose. There is a holding device on the collar to fix the collar. The drain hose must have a height of **at least 400 mm** at the top of the collar. Look at the drawing below for the connection options **A**, **B** or **C**.



1	Hang the hook of the WATER DRAIN HOSE on the worktop
2	HOOK OF THE DRAIN HOSE
3	DISHWASHER
4	WORKTOP
5	FRONT of the appliance
6	WATER DRAIN HOSE

NOTICE! The TOP OF THE HOSE **must** be at a height between 400 and 1000 mm. The free end of the hose **must not** be immersed in liquids (water, etc.).

³⁹ Depending on model.

NOTICE! After the installation of the water supply and wastewater disposal as well as before the first operation, all water hose connections – even on the appliance itself – must be checked for leakage. **The manufacturer is not liable for any damage caused by improper installation.**

2.7 Electrical connection

⚠ DANGER! Do not modify the plug provided with the appliance, if it will not fit the outlet, have a proper outlet installed by a qualified electrician (**not covered by the guarantee**).

⚠ WARNING! Do not use any extension cords, multiple sockets or adapters. **RISK OF FIRE!**

⚠ WARNING! The appliance must be properly grounded before initial operation. Find related information on the rating plate. Connect the appliance to a properly grounded safety socket only. The connection must be carried out in accordance with the current local and legal regulations. **RISK OF ELECTRIC SHOCK!**

⚠ WARNING! Always ensure that the power cord is not bent or squeezed during installation.

- ❖ The voltage and the frequency of the power supply must meet the data on the rating plate.
- ❖ The appliance is equipped with a safety plug.
- ❖ You need a properly grounded and dedicated safety socket relevant to the plug (250 V / 10 A).

⚠ WARNING! Otherwise, severe accidents may occur or your appliance may be damaged.

- ❖ If any malfunction occurs, the grounding will reduce the risk of electric shock as the electrical flow will prefer the way of 'least resistance.
- ❖ The appliance must be properly grounded before initial operation. If you are in doubt that the appliance is grounded properly, a qualified professional should check the status of the electrical installation (**not covered by the guarantee**).

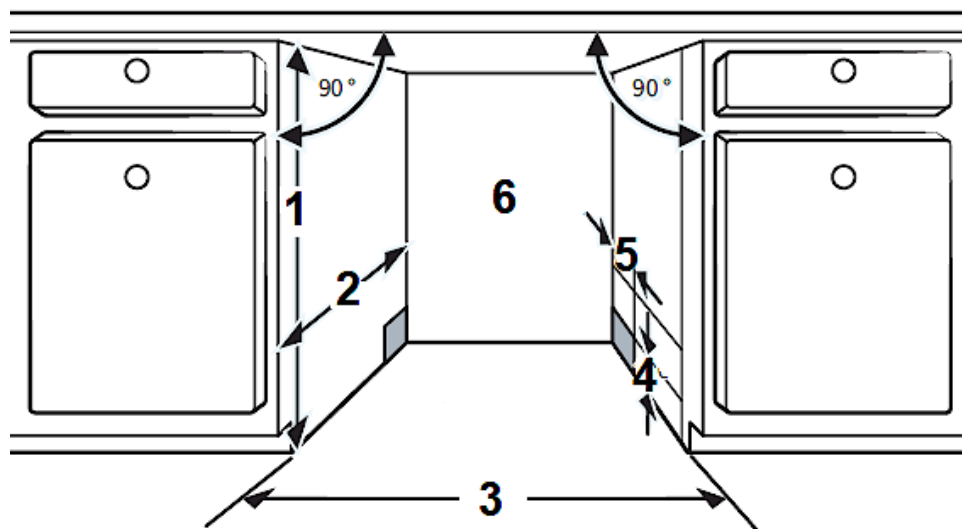
2.8 Installation of the appliance

- ❖ The back of the appliance must face the wall. The appliance must be equipped with an inlet and outlet hose, which can be installed on the left or right.⁴⁰
- ❖ The appliance must be installed near an existing water inlet and outlet and near a safety socket.

HOW TO INSTALL THE APPLIANCE IN THE INSTALLATION OPENING

1. Prepare an installation opening according to the figure below.

- i** Depending on where your safety socket is located, you may need to cut a hole in one side of the cabinet.



1	820 mm
2	580 mm
3	450 mm (for appliance models with a width of 45 cm) 600 mm (for appliance models with a width of 60 cm)
4	DISTANCE BETWEEN CABINET BOTTOM AND FLOOR = 100 mm
5	80 mm
6	CONNECTIONS FOR POWER CORD, WATER INLET, WATER OUTLET

2. Install the appliance in the installation opening.

⁴⁰ Depending on model.

⚠ WARNING! The power cable and the hoses **must not** be kinked or bent when installing the appliance in the installation opening.

3. The free space between the top of the appliance and the worktop **must be less than 5 mm**; see also chapter 2.9 PROPER LEVELLING.
4. The door of the appliance must be aligned with the adjacent cupboard doors.

2.9 Proper levelling

- ❖ The appliance **must** stand in a **stable and level position** to ensure proper operation. The supporting feet must stand firmly on the ground so that the appliance does not wobble. Adjust the supporting feet accordingly. The firm contact of the supporting feet with the ground also ensures that the appliance does not vibrate or move unintentionally.
- ❖ The dishwasher must also be levelled horizontally so that the dish racks operate properly and the cleaning efficiency is guaranteed.
- ❖ The **maximum** permissible inclination angle under the entire appliance is 2°. Adjust the appliance with its supporting feet horizontally. Check with a spirit level.

HOW TO LEVEL THE APPLIANCE PROPERLY

1. The appliance **must** stand in a **stable and level position** to ensure proper operation.
2. Place a spirit level on the slide-in rail (**A**) inside the appliance and on the inside of the appliance door (**B** / see fig. below) to check if the appliance is level.
3. If necessary, level the appliance by adjusting the three supporting feet individually.
4. The **REAR SUPPORTING FOOT** can be adjusted from the front of the dishwasher by adjusting the **setscrew (C 1)** in the centre of the appliance base using a Phillips screwdriver (s. fig. below).
5. To adjust the **FRONT SUPPORTING FEET (C 2)**, use a flat screwdriver and adjust the front supporting feet until the appliance is **level and stable**.
 - i** When adjusting the supporting feet, pay attention to the arrow directions indicated on the appliance (raising or lowering the appliance).
 - i** The free space between the top of the appliance and the worktop **must be less than 5 mm**.
 - i** The **maximum** adjustment height of the supporting feet is **50 mm**.
6. When levelling the appliance, ensure that it does not tip over.

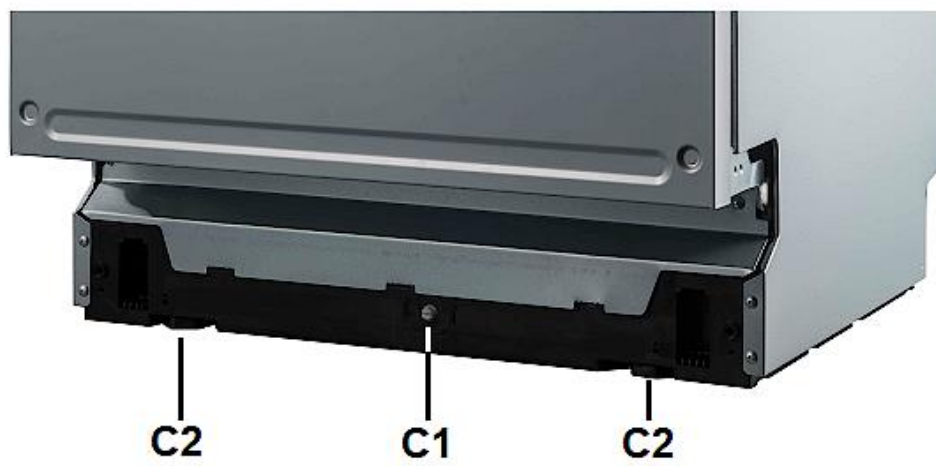
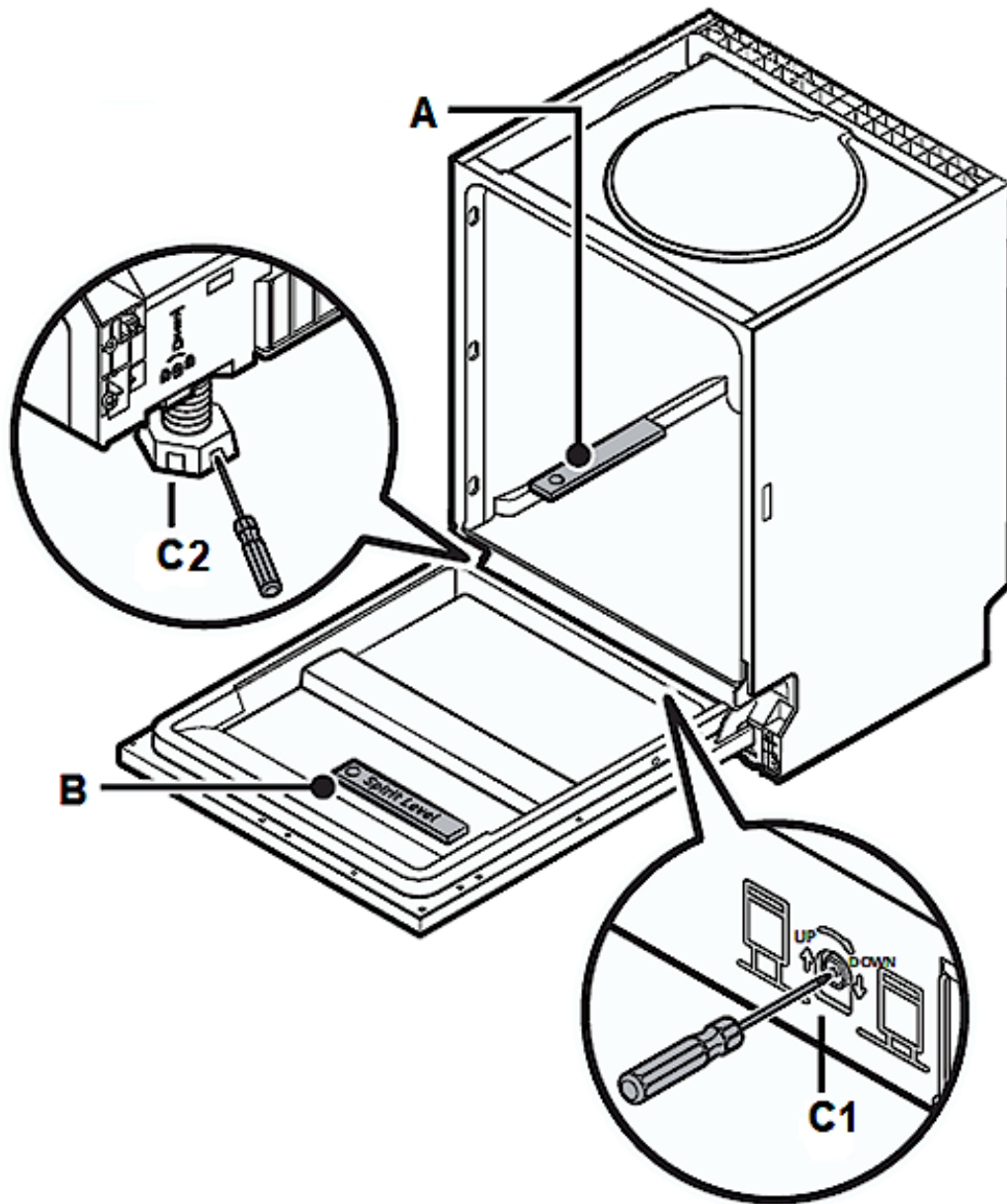
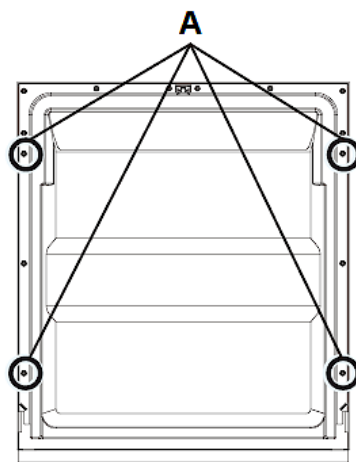


Fig. similar: modifications are possible.

A	SPIRIT LEVEL: check horizontal position in the depth
B	SPIRIT LEVEL: check horizontal position in the width
C 1	Setscrew for the adjustment of the REAR SUPPORTING FOOT
C 2	FRONT SUPPORTING FEET

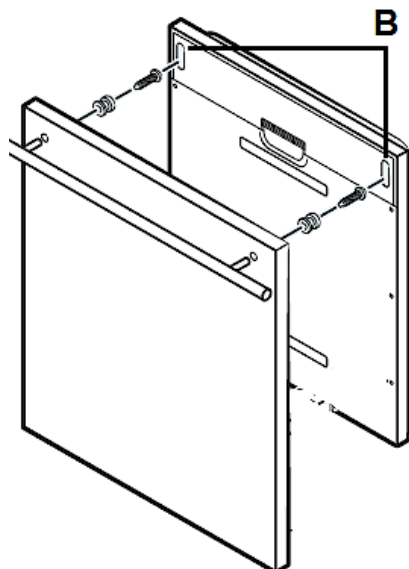
2.10 Fixing of the front decoration panel

1. Remove the four **short** screws (**A**) from the appliance door (s. fig. below).



A	SCREW HOLES / SHORT SCREWS (4 pcs.)
----------	-------------------------------------

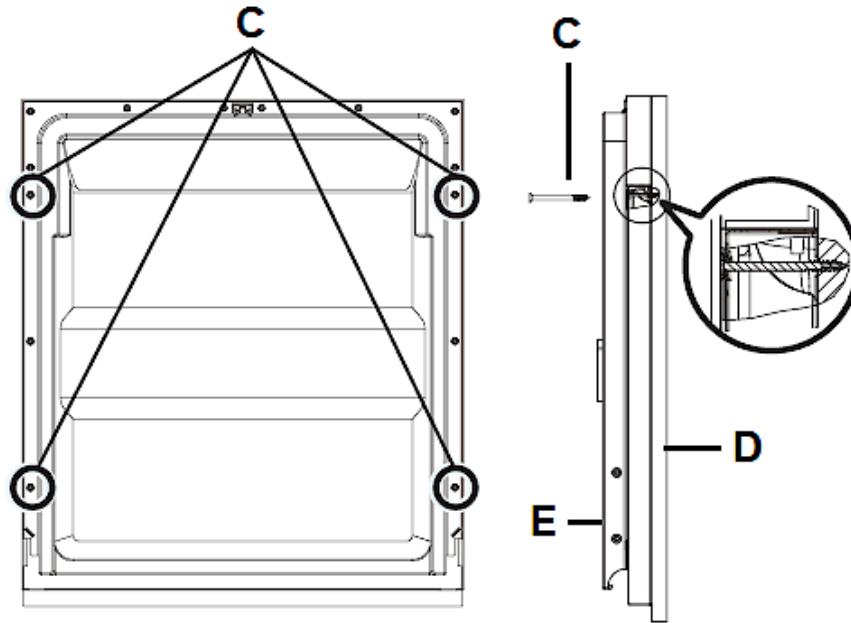
2. Install the handle on the decoration panel and install it in the corresponding openings on the outside of the appliance door (**B**) using the screws / hooks (s. fig. below).



B

OPENINGS TO INSTALL THE DECORATION PANEL

3. Align the decoration panel with the outside of the appliance door properly and fix it using the four **long** screws (**C** / s. fig. below).



C	SCREW HOLES / LONG SCREWS (4 pcs.)
D	DECORATION PANEL
E	INSIDE OF THE APPLIANCE DOOR

2.11 Adjustment of the door spring tension

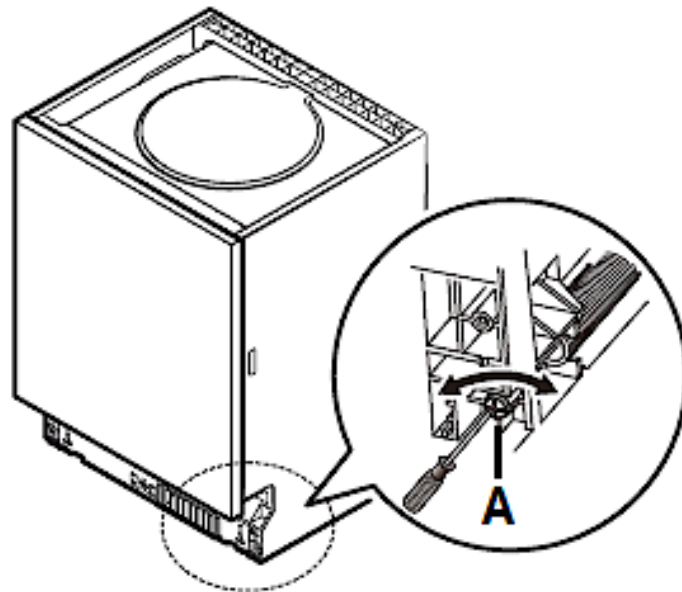
- ❖ After having installed the decoration-panel, try to open and close the door to check its balance and to decide if it can remain in its installation-condition. When the door is balanced improperly, turn the screws in clockwise and anti-clockwise direction for proper adjustment (or let the balance adjust by an experienced person).

HOW TO ADJUST THE DOOR SPRING TENSION

1. Turn the setscrew to tighten or loosen the steel cable using a Phillips screwdriver (s. fig. below).

i An incorrectly adjusted door spring tension can damage the appliance.

2. The door spring tension is set correctly when the appliance door remains horizontal in the fully open position but closes when lifted slightly with a finger.



A

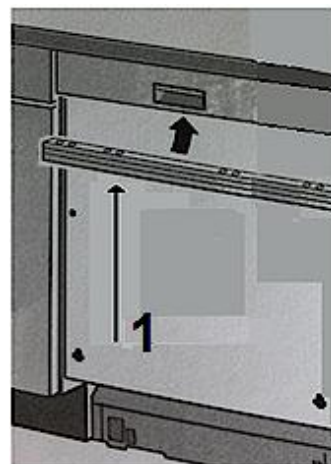
SETSCREW OF THE DOOR SPRING

2.12 Fixing of the top spacer

i Equipment depending on model.

The top spacer has several layers. Customise the height of the spacer by removing the relevant number of layers **from the bottom side** of the spacer. Use the click-mechanism for selecting the proper number of layers.

1: spacer



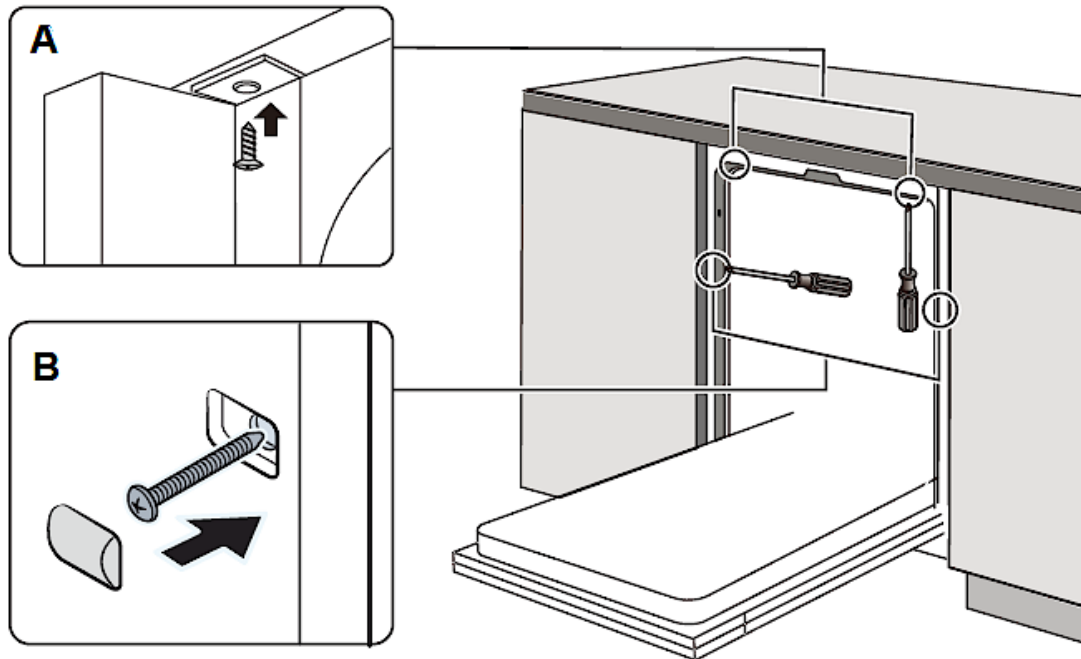
2.13 Fixing of the appliance

❖ The appliance must be fixed properly. The material of the worktop must be considered.

1. **NORMAL WORKTOP:** fix the appliance to the worktop using the appropriate screws (s. below, **fig. A**).
2. Install the screw covers.⁴¹

OR

1. **MARBLE OR GRANITE WORKTOP:** you **cannot** fix the appliance to the worktop. You must fix the appliance on both sides of the adjacent cabinets using the appropriate screws (s. below, **fig. B**).
2. Install the screw covers (s. below, **fig. B**).



⁴¹ Depending on model.

3. View of the appliance and control panel

3.1 View of the appliance

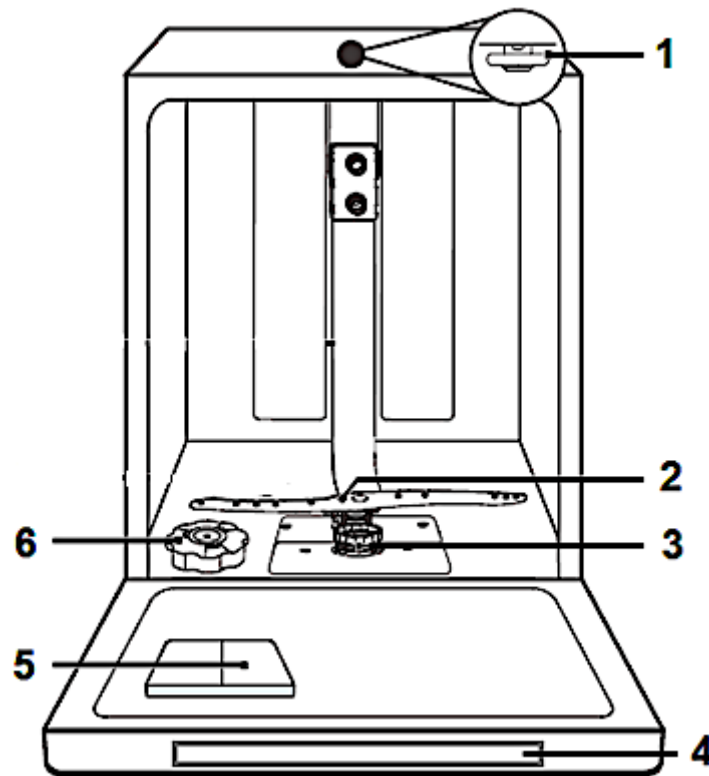


Fig. similar: modifications are possible.

1	TOP SPRAY ARM	4	CONTROL PANEL
2	LOWER SPRAY ARM	5	DETERGENT CONTAINER
3	FILTER SYSTEM	6	WATER SOFTENER CONTAINER

ACCESSORIES

CUTLERY DRAWER / CUTLERY RACK⁴²

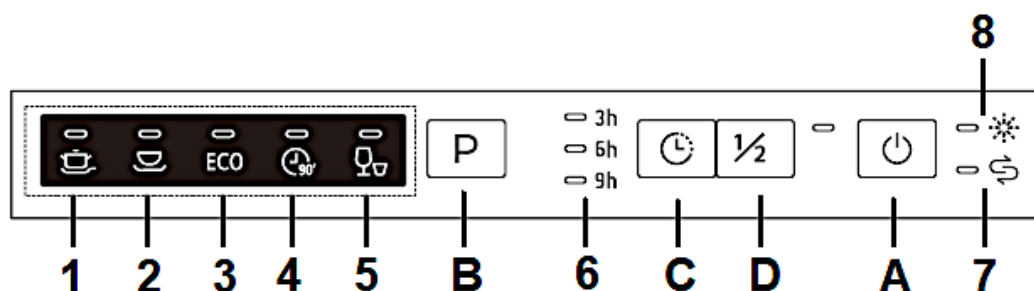
UPPER DISH RACK





LOWER DISH RACK

⁴² Equipment depending on model.






3.2 View of the control panel: operating buttons and indicators

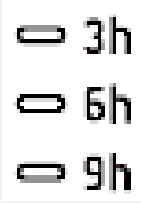


❖ The control panel is on the top of the appliance door.



OPERATING BUTTONS		
A		<p><u>« ON / OFF » - BUTTON</u></p> <ul style="list-style-type: none"> ➤ Button to switch the appliance on / off.
B		<p><u>« PROGRAMME » - BUTTON</u></p> <ul style="list-style-type: none"> ➤ Button to select the desired cleaning programme. ➤ Press this button repeatedly to switch through the different cleaning programmes. ➤ See also chapter 6. THE CLEANING PROGRAMMES.
C		<p><u>« DELAY » - BUTTON</u></p> <ul style="list-style-type: none"> ➤ You can set a delayed programme start. ➤ You can select a delay period of 3, 6 or 9 hours. ➤ See also chapter 6.2.1 SELECTION OF AN ADDITIONAL PROGRAMME FUNCTION.
D		<p><u>« HALF LOAD » - BUTTON</u></p> <ul style="list-style-type: none"> ➤ Select this programme function if you want to clean max. six place settings or less. ➤ See also chapter 6.2.1 SELECTION OF AN ADDITIONAL PROGRAMME FUNCTION.

INDICATORS

1		<p style="text-align: center;"><u>PROGRAMME INDICATOR: « INTENSIVE »</u></p> <ul style="list-style-type: none"> ➤ This indicator goes on when the cleaning programme « INTENSIVE » is activated. ➤ This cleaning programme is suitable for the cleaning of heavily soiled objects such as pots and pans and heavily dried food residues on plates, bowls, etc. ➤ See also chapter 6. THE CLEANING PROGRAMMES.
2		<p style="text-align: center;"><u>PROGRAMME INDICATOR: « UNIVERSAL »</u></p> <ul style="list-style-type: none"> ➤ This indicator goes on when the cleaning programme « UNIVERSAL » is activated. ➤ This cleaning programme is suitable for the cleaning of slightly and normally soiled dishes (pots, plates, glasses, bowls, etc.) and lightly soiled pans. ➤ See also chapter 6. THE CLEANING PROGRAMMES.
3		<p style="text-align: center;"><u>PROGRAMME INDICATOR: « ECO »</u></p> <ul style="list-style-type: none"> ➤ This indicator goes on when the cleaning programme « ECO » is activated. ➤ This cleaning programme is suitable for the cleaning of normally soiled dishes (pots, plates, glasses, bowls, etc.). Standard programme for daily use. ➤ See also chapter 6. THE CLEANING PROGRAMMES.
4		<p style="text-align: center;"><u>PROGRAMME INDICATOR: « 90 MIN. »</u></p> <ul style="list-style-type: none"> ➤ This indicator goes on when the cleaning programme « 90 MIN. » is activated. ➤ This cleaning programme is suitable for the daily cleaning of slightly and normally soiled dishes (pans, plates, glasses, bowls, etc.). ➤ See also chapter 6. THE CLEANING PROGRAMMES.
5		<p style="text-align: center;"><u>PROGRAMME INDICATOR: « QUICK »</u></p> <ul style="list-style-type: none"> ➤ This indicator goes on when the cleaning programme « QUICK » is activated. ➤ This cleaning programme is suitable for the cleaning of lightly soiled dishes pots, plates, glasses, bowls, etc.) without dried food residues. ➤ See also chapter 6. THE CLEANING PROGRAMMES.

6		<p><u>OPERATIONAL STATUS INDICATORS: « DELAY »</u></p> <ul style="list-style-type: none"> ➤ One of the operational status indicators (3, 6 or 9 h) goes on when the function programme « DELAYED PROGRAMME START » is activated. ➤ The respective indicator displays the selected delay time (3, 6 or 9 h). ➤ See also chapter 6.2.1 SELECTION OF AN ADDITIONAL PROGRAMME FUNCTION.
7		<p><u>WARNING INDICATOR:</u> <u>« WATER SOFTENER » (DISHWASHER SALT)</u></p> <ul style="list-style-type: none"> ➤ This indicator goes on when you must refill the WATER SOFTENER CONTAINER. ➤ See also chapter 4.1 WATER SOFTENER (DISHWASHER SALT) et seq.
8		<p><u>WARNING INDICATOR: « RINSE AID »</u></p> <ul style="list-style-type: none"> ➤ This indicator will go on when you must refill the RINSE AID CONTAINER. ➤ See also chapter 4.2 RINSE AID et seq.

4. Before the first use

BEFORE YOU START OPERATING THE APPLIANCE, CHECK THAT

1. the appliance is positioned and levelled properly.
2. the inlet valve is opened.
3. the connections of the hoses do not leak.
4. the appliance is plugged in properly.
5. the power is switched on.
6. the hoses are not knotted.
7. you have removed the complete packaging material.

BEFORE YOU OPERATE THE APPLIANCE FOR THE FIRST TIME:

- a) set the water softener consumption (s. chapter 4.1.3 SETTING OF THE WATER SOFTENER CONSUMPTION).

- b) pour 500 ml water into the container of the water softener and pour in the water softener (= dishwasher salt); s. chapter 4.1.1 FILLING OF THE WATER SOFTENER CONTAINER et seq.
- c) pour in the rinse aid (s. chapter 4.2.1 FILLING OF THE RINSE AID CONTAINER).
- d) use suitable dishwasher detergent (s. chapter 4.3 DISHWASHER DETERGENT et seq.).

4.1 Water softener (= dishwasher salt)

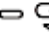
NOTICE! Use a water softener (= dishwasher salt) which is **suitable for dishwashers only**. Other water softeners and salts, especially table salt, will damage the water softener container.

NOTICE! Whenever you fill water softener into the dedicated container, water will escape which contains dissolved salt. This water as well as not dissolved salt particles will cause corrosion. When refilling water softener, you always must initiate a complete cleaning programme immediately after. **RISK OF CORROSION! Any damage caused by corrosion is not covered by the guarantee.**

NOTICE! Water softener (dishwasher salt) causes corrosion unless you activate a cleaning programme immediately after the filling of the dedicated container. Corrosion can damage the appliance beyond repair! **The manufacturer is not liable for any damage caused by corrosion due to improper operation. RISK OF CORROSION!**

- ❖ You must fill in the water-softener manually; please use the water-softener filler hole. Open the lid and pour approx. 1.5 kg of water-softener into the container; then close the lid properly.

4.1.1 Filling of the water softener container

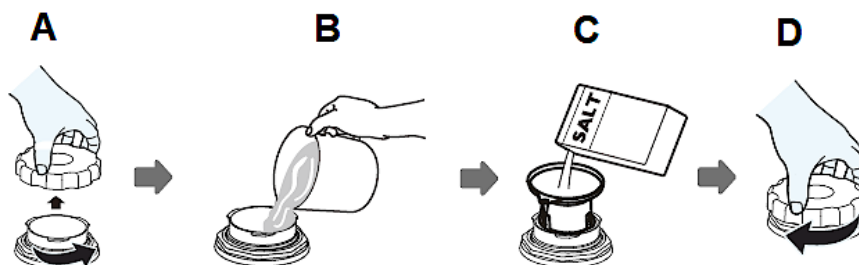
NOTICE! You must refill the container when the water softener indicator («  ») goes on. As long as the water softener has not dissolved, the water softener indicator can also light up when the container is full. If you have spilled water softener during filling, you can set a special soaking programme to wash out any residues.

- ❖ Only use a water softener (= dishwasher salt) which is **suitable for dishwashers**. Other water softeners and salts, especially table salt, will damage the water softener container.
- ❖ The manufacturer shall not guarantee against and is not liable for any damage caused by an unsuitable water softener.

- ❖ Fill the container only shortly before you start a programme, otherwise spilled residuals of the water softener may remain in the appliance and cause corrosion.
- ❖ The control light on the control panel goes off after the first programme.

**THE WATER SOFTENER CONTAINER IS BENEATH THE LOWER DISH RACK.
FILL THE CONTAINER AS FOLLOWS.**

1. Remove the lower dish rack and unscrew the lid of the water softener container (s. below, **fig. A**).
2. When you fill the container for the **first time**, pour approx. 500 ml water into the container (s. below, **fig. B**).
3. Put the equipped funnel in the opening and pour approx. 1.5 kg water softener (=dishwasher salt) in the container (s. below, **fig. C**). It is normal that a small amount of water runs out of the container.
4. Close the lid carefully (s. below, **fig. D**).
5. The water softener indicator usually goes off after the container has been filled.
6. After filling the water softener container, start a cleaning programme **immediately**; e. g. the programme « QUICK » (see also chapter 4.4 SUMMARY OF THE BASIC FUNCTIONS and chapter 6.2 STARTING OF A CLEANING PROGRAMME). Otherwise, the filter system, pump or other important components of the appliance may be damaged. **Failure to do so will void the guarantee!**



- i** After filling the water softener container, you may still have to add water up to its maximum limit.

NOTICE! Whenever you fill water softener into the dedicated container, water will escape which contains dissolved salt. This water as well as not dissolved salt particles will cause corrosion. When refilling water softener, you always must initiate a complete cleaning programme immediately after. **RISK OF CORROSION! Any damage caused by corrosion is not covered by the guarantee.**

NOTICE! Water softener (dishwasher salt) causes corrosion unless you activate a cleaning programme immediately after the filling of the dedicated container. Corrosion can damage the appliance beyond repair! **The manufacturer is not liable for any damage caused by corrosion due to improper operation. RISK OF CORROSION!**

4.1.2 Water hardness levels / water softener consumption

- ❖ The water hardness values in the table below are given in degrees of German hardness (°dH), in degrees of French hardness (°fH), in degrees Clarke (°Clarke) and in mmol/l.
 - ❖ Select the degree of water hardness according to the requirements in your place of residence.
 - ❖ You need to get the information on the local water hardness range. You can receive all relevant information from your local water supplier.
- i** The appliance is equipped with 6 water softener consumption levels (H 1 - H 6). It is recommended to set the consumption level according to the table below (see also chapter 4.1.3 SETTING OF THE WATER SOFTENER CONSUMPTION).

WATER HARDNESS				WATER HARDNESS LEVEL (APPLIANCE SETTING)
°dH	°fH	°CLARKE	MMOL/L	
0 - 5	0 - 9	0 - 6	0 - 0,9	H 1
6 - 11	10 - 20	7 - 14	1,0 - 2,0	H 2
12 - 17	21 - 30	15 - 21	2,1 - 3,0	H 3*
18 - 22	31 - 40	22 - 28	3,1 - 4,0	H 4
23 - 34	41 - 60	29 - 42	4,1 - 6,1	H 5
35 - 45	61 - 98	43 - 69	6,2 - 8,0	H 6
1 °dH = 1,78 °fH = 1,25 °Clarke = 0,178 mmol/l				

* = FACTORY SETTING

°dH	°fH	°Clarke
degrees of German hardness	degrees of French hardness	degrees Clarke (British)

- i** Water softener (= dishwasher salt) is added to a running programme by the appliance **automatically**. When and how much water softener the appliance adds to a running programme **depends on** the individually set water softener level (H 1 - H 6); see table below.

SET WATER HARDNESS LEVEL	WATER SOFTENER IS ADDED:	WATER SOFTENER CONSUMPTION IN GRAMME / PROGRAMME RUN
H 1	no water softener is added.	0
H 2	every 10th programme run	9
H 3	every 5th programme run	12
H 4	every 3rd programme run	20
H 5	every 2nd programme run	30
H 6	each programme run	60

i Each programme run with a water softener supply consumes an additional 2.0 litres of water, the energy consumption increases by 0.02 kWh and the respective programme duration is extended by 4 minutes.

4.1.3 Setting of the water softener consumption

- ❖ It is required to set the proper amount of the water softener based on the water hardness range to optimise and customise the water softener consumption.
- ❖ You can set the consumption of water softener from **H 1** to **H 6**. Water softener is **not required** when the value **H 1** is set.

i Six water softener consumption levels can be selected. The water softener consumption level should always be set **according to the water hardness** of your region. We recommend setting the level relevant to the table of the water hardness range above (s. chapter 4.1.2 WATER HARDNESS LEVELS / WATER SOFTENER CONSUMPTION).

i You need to get the information on the local water hardness range. You can receive all relevant information from your local water supplier.

STEP 1: ENTER WATER SOFTENER SETTING MODE

1. Open the door.
2. Switch on the appliance using the « ON / OFF » - BUTTON (s. chapter 3.2 VIEW OF THE CONTROL PANEL: OPERATING BUTTONS AND INDICATORS).
3. **Within 60 seconds** after you have switched on the appliance, press and **hold** the « PROGRAMME » - BUTTON **for more than 5 seconds**.
4. The appliance is now in water softener setting-mode.

5. The programme indicator displays the current status of the water softener consumption by lighting up the corresponding LED combination: e.g. water softener level « **H 3** = LED 4 and LED 5 goes on (s. table below).

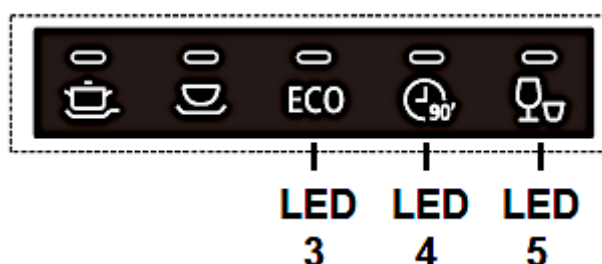
STEP 2: SETTING OF THE WATER SOFTENER CONSUMPTION

- To select the proper water softener consumption setting according to your local requirements, press the « PROGRAMME » - BUTTON **repeatedly** until the desired water softener level (H 1 - H 6) is displayed by the corresponding LED combination lighting up on the programme indicator (s. table below).
- Each press of the « PROGRAMME » - BUTTON changes the consumption setting by one level and the corresponding LED combination goes on. The settings are consecutive: H 1 → H 2 → H 3 → H 4 → H 5 → H 6 → H 1 (s. table below).

i Water softener (= dishwasher salt) is added to a running programme by the appliance **automatically**. When and how much water softener the appliance adds to a running programme **depends on** the individually set water softener level (H 1 - H 6); s. relevant table in chapter 4.1.2 WATER HARDNESS LEVELS / WATER SOFTENER CONSUMPTION.

WATER HARDNESS RANGE	SETTING OF THE WATER SOFTENER CONSUMPTION	PROGRAMME INDICATORS		
		LED 3**	LED 4**	LED 5**
°dH 0 - 5	H 1	-	-	on
6 - 11	H 2	-	on	-
12 - 17	H 3*	-	on	on
18 - 22	H 4	on	-	-
23 - 34	H 5	on	-	on
25 - 55	H 6	on	on	-


*	FACTORY SETTING
**	SEE FIG. BELOW.









STEP 3: EXIT WATER SOFTENER SETTING MODE

- Press the « ON / OFF » - BUTTON to save the water softener consumption setting and exit the setting mode.

4.2 Rinse aid

- ❖ Your appliance is designed for using rinse aid. The rinse aid is added automatically during operation and supports the spot-free and perfect drying of the dishes.
 - ❖ The rinse aid container is inside the appliance near the dishwasher detergent container.
 - ❖ Max. capacity of the container: approx. 140 ml.
 - ❖ Do not overfill the container; otherwise, severe foam formation may occur.
 - ❖ Do not forget to close the flap of the rinse aid container after refilling.
 - ❖ When the rinse aid indicator «  » is **off**, the colour of the rinse aid indicator « **X** »⁴³ indicates the needed quantity of rinse aid.
- Dark spot = container filled to capacity.
 - The smaller the spot the emptier the container (s. fig. below). The container should be filled not less than 25 %.

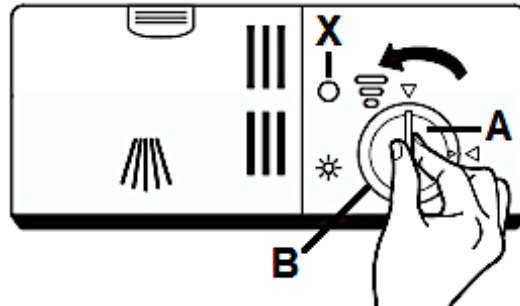
	FULL	
	75 %	
	50 %	
	25 %; REFILL!	
	EMPTY	
X	RINSE AID INDICATOR ⁴⁴	

⁴³ Depending on model.

⁴⁴ Depending on model.

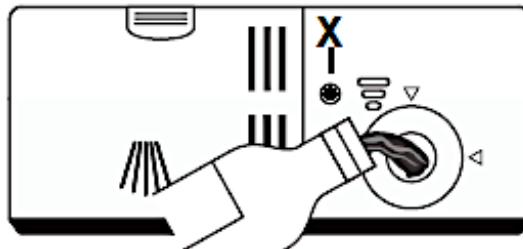
4.2.1 Filling of the rinse aid container

1. To open the rinse aid container (B), turn the lid (A) anticlockwise and remove it (s. fig. below, arrow direction).



A	LID OF THE RINSE AID CONTAINER
B	RINSE AID CONTAINER
X	RINSE AID INDICATOR

2. Pour the rinse aid into the container. Do not overfill the container (**max. 140 ml**): rinse aid indicator « X » = dark spot = container filled to capacity (s. fig. below).



3. Replace the lid (as shown on the figure below) and turn it firmly (in clockwise direction / s. fig. below, arrow direction).

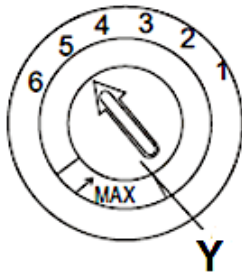


- i** Do not forget to replace and tighten the lid of the rinse aid container **after** filling.

4.2.2 Setting of the rinse aid consumption

- ❖ To achieve a better drying performance, the rinse aid consumption can be set individually.
- ❖ Six consumption levels can be selected (« 1 - 6⁴⁵ »). The higher the consumption level, the higher the rinse aid consumption:
 - a. « 1 » = minimal rinse aid consumption.
 - b. « 2 » = very low rinse aid consumption.
 - c. « 3 » = low rinse aid consumption
 - d. « 4 » = medium rinse aid consumption.
 - e. « 5 » = high rinse aid consumption.
 - f. « 6 » = highest rinse aid consumption.
- ❖ If water drops or scale marks are on your dishes after cleaning, **increase** the amount of rinse aid.
- ❖ If whitish stripes are on glasses or bluish film is on the cutlery after cleaning, **decrease** the amount of rinse aid.

HOW TO SET THE RINSE AID CONSUMPTION LEVEL



1. Turn the rotary knob to the desired rinse aid consumption level.
 - a. Start with rinse aid consumption level « 4 ».
 - b. Select rinse aid consumption level « 5 » when stains have occurred or the drying is not satisfying.
 - c. Select rinse aid consumption level « 6 » if these problems occur again.

❖ Rinse aid consumption level « 5 »⁴⁶ is the default setting.

Y

ROTARY KNOB

⁴⁵ Depending on model.

⁴⁶ Depending on model.

4.3 Dishwasher detergent

DISHWASHER DETERGENTS ARE DIVIDED INTO 2 GROUPS DUE TO THEIR CHEMICAL COMPOSITION:

- conventional, alkaline detergents with caustic components.
- low-alkaline concentrated detergents with natural enzymes.

"Normal" programmes combined with concentrated detergents prevent pollution and are also good for your dishes. Such programmes support the cleaning effect of the enzymes. Therefore, "normal" programmes combined with concentrated detergents are as effective as "intensive" programmes.

THERE ARE 3 KINDS OF DISHWASHER DETERGENTS:

1. with phosphate and chlorine.
2. with phosphate / without chlorine
3. without phosphate / without chlorine

Most recent powdered dishwasher detergents usually do not contain any phosphate, so they do not soften the water. In such a case add a water softener (= dishwasher salt) even if the hardness of water is e.g., 6dH. Otherwise, white spots may occur on your dishes and glasses.

Dishwasher detergents without chlorine only bleach slightly, so they do not remove tough stains. In such a case select a programme with a higher temperature.

DISHWASHER TABS

Dishwasher tabs of different manufacturers may need different periods of time for cleaning your dishes. So, some kinds of tabs cannot be used when operating a short programme. Always select long lasting programmes to clean your dishes completely.

3in1 DISHWASHER TABS

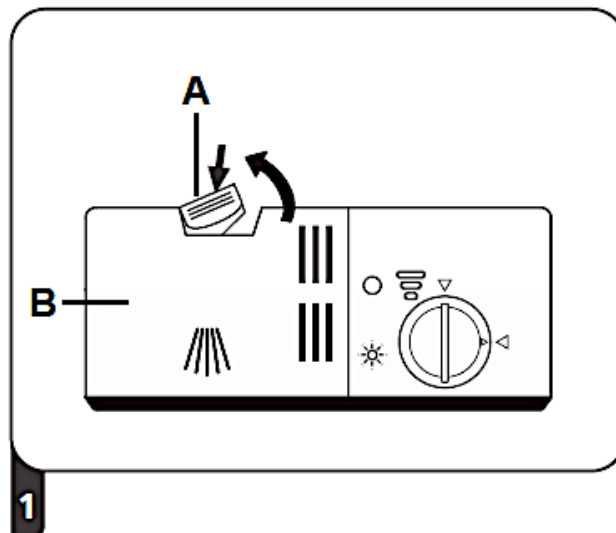
3in1 detergents contain a combination of detergent, rinse aid and water softener. Check that the water hardness of your water supply meets the information given on the packaging of the 3in1 detergent. Strictly observe the instructions of the manufacturer of the 3in1 detergent. If a problem occurs when using a 3in1 product for the first time, contact the info-hotline of the manufacturer of the 3in1 product. When using a 3in1 product, the indicators for the rinse aid and water softener are no longer useful. It may be helpful to set the water hardness to the smallest possible value.

4.3.1 The detergent container

- ❖ You must fill the container matching the information of the programme schedule (s. chapter 6. THE CLEANING PROGRAMMES).
 - ❖ Use detergents which are suitable for dishwashers only.
 - ❖ Always keep your detergent dry.
 - ❖ Fill the container just before starting a cleaning programme.
 - ❖ The detergent and rinse aid consumption of your appliance is lower than the consumption of conventional appliances. In general, you need 1 tablespoon of detergent for a normal programme.
- i** You need to increase the amount of detergent if your dishes are heavily soiled.
- i** Use detergents which are suitable for dishwashers only.
- i** Always note the manufacturer's dosage instructions on the packaging of your dishwasher detergent.

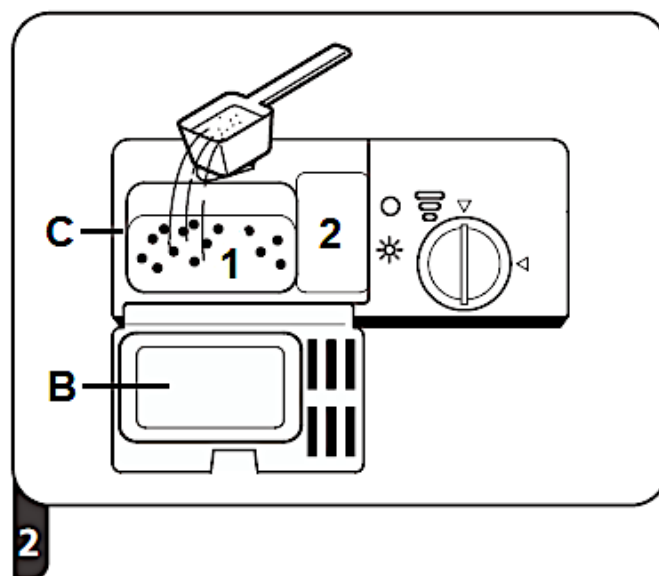
HOW TO FILL THE DETERGENT CONTAINER

1. When the lid of the detergent container (**B**) is closed, press the release button (**A**) and the lid opens (s. below, fig. 1).



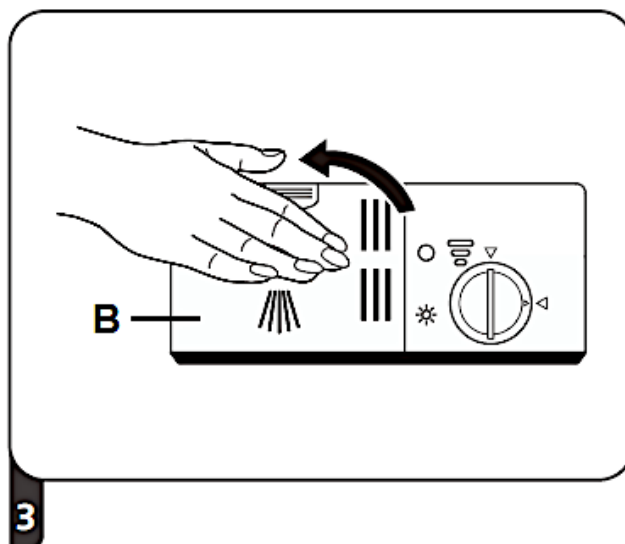
A	RELEASE BUTTON: press this button to open the lid.
B	LID OF THE DETERGENT CONTAINER

2. **Always** add a certain amount of detergent to the detergent compartment of the **MAIN WASH CYCLE** (1 / s. below, fig. 2). The amount of the main wash detergent depends on the selected cleaning programme (s. chapter 6. THE CLEANING PROGRAMMES). Use detergents which are suitable for dishwashers **only**.
- i** Always note the manufacturer`s dosage instructions on the packaging of your dishwasher detergent.
 - i** The marks indicate the dose levels. If your dishes are heavily soiled, add an extra amount of detergent to the detergent compartment of the **PRE-WASH CYCLE** (2 / s. below, fig. 2) **and** select a programme that includes a pre-wash cycle. The amount of the pre-wash detergent depends on the selected cleaning programme. See chapter 6. THE CLEANING PROGRAMMES.



B	LID OF THE DETERGENT CONTAINER
C	DETERGENT CONTAINER
1	Detergent compartment of the MAIN WASH CYCLE
2	Detergent compartment of the PRE-WASH CYCLE

3. Close the lid of the detergent container and press it down until the latch snaps into place (s. below, fig. 3).

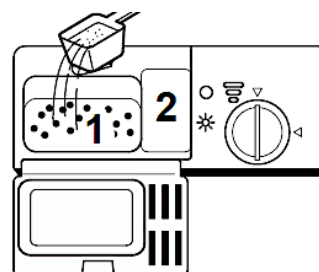









B	LID OF THE DETERGENT CONTAINER
----------	--------------------------------

4.4 Summary of the basic functions

⚠ WARNING! The summary below contains brief information about the basic functions of the appliance only and does not replace the instruction manual. **It is essential to read the complete instruction manual before initial operation;** otherwise, you are not adequately informed about potential operational risks as well as the additional functions of the appliance.


HOW TO SWITCH ON THE APPLIANCE	<ul style="list-style-type: none"> ➤ Open the door. ➤ Press the « ON / OFF » - BUTTON to switch on the appliance (s. chapter 3.2 VIEW OF THE CONTROL PANEL: OPERATING BUTTONS AND INDICATORS).
FILLING OF THE DETERGENT CONTAINER	<p style="text-align: center;"><u>DETERGENT COMPARTMENT 1</u></p> <ul style="list-style-type: none"> ➤ For each wash cycle. <p style="text-align: center;"><u>DETERGENT COMPARTMENT 2</u></p> <ul style="list-style-type: none"> ➤ For wash cycles including pre-wash only.



<p>STATUS OF THE RINSE AID</p>	<p><u>MECHANICAL INDICATOR X⁴⁷</u></p> <ul style="list-style-type: none"> ➤ Electric indicator of the control panel.⁴⁸ 	
		
<p>STATUS OF THE WATER SOFTENER</p>	<p><u>FOR MODELS WITH ELECTRIC WATER SOFTENING SYSTEM ONLY.</u></p> <ul style="list-style-type: none"> ➤ Electric indicator of the control panel. ➤ If the appliance is not equipped with an electric indicator, please estimate the point in time to refill relevant to the number of wash cycles. 	 <p style="text-align: center;"><i>Fig. similar.</i></p>
		
<p>LOADING OF THE DISH RACKS</p>	<ul style="list-style-type: none"> ➤ Remove larger quantities of food remnants. ➤ Please soak burnt-in food remnants; then load the racks. 	
		
<p>SELECTION OF A PROGRAMME</p>	<ul style="list-style-type: none"> ➤ Press the « PROGRAMME » - BUTTON repeatedly until the programme indicator of the desired cleaning programme goes on. 	
		
<p>STARTING OF A PROGRAMME</p>	<ul style="list-style-type: none"> ➤ Open the tap <u>first</u> and then close the door. ➤ The cleaning programme will start after approx. 10 seconds automatically. 	
		

⁴⁷ Depending on model.

⁴⁸ Depending on model.

<p>END OF A PROGRAMME</p>	<ul style="list-style-type: none"> ➤ OPENING THE DOOR: wait a few minutes before you open the door after a cleaning programme has finished as hot steam may escape. <p style="text-align: center;">⚠ WARNING! Open the door carefully. Hot water vapour can escape when the door has been opened!</p> <ul style="list-style-type: none"> ➤ Switch off the appliance using the « ON / OFF » - BUTTON.
	
<p>CLOSE THE TAP, UNLOAD THE RACKS</p>	<ul style="list-style-type: none"> ➤ Close the tap. ➤ Wait approx. 15 minutes, before you unload the racks. ➤ Unload the lower rack first.

⚠ WARNING! Open the door of the appliance very carefully. Hot water vapour can escape when the door has been opened! **RISK OF SCALDING!**

⚠ WARNING! When a cleaning programme has finished, wait at least 20 minutes before cleaning the interior of the appliance so the heating elements can cool down. **RISK OF BURNS!**

5. Dish racks

- ❖ Observe the instructions given in this chapter to reach the best performance of your appliance. The features and design of the racks depend on model.

5.1 General loading instructions

- ❖ Remove any remnants of food from the dishes.
- ❖ You do not need to rinse the dishes under flowing water.
- ❖ Soak burnt food on pots and pans.
- ❖ Cutlery and dishes must never block the rotating spray arms.
- ❖ Place cups, glasses and pots upside down.
- ❖ The dishes must not touch or cover each other.
- ❖ Glasses must not touch each other.
- ❖ The lower dish rack is intended for large objects and / or objects which are hard to clean.

- ❖ The upper dish rack is intended for delicate and light dishes such as glasses and cups.
- ❖ After cleaning, empty the lower rack first; so remaining water cannot drop from the upper rack into the lower one.

LOAD THE DISH RACKS AS FOLLOWS:

- objects such as cups, glasses, pots and pans upside down.
- curved objects and objects with recesses in a slanted position, so the water can drain off.
- arrange the dishes safely and tightly in the rack so they cannot tip over.
- the dishes must not block the rotating spray arms.
- do not put very small objects in the appliance as they may easily drop out of the racks.

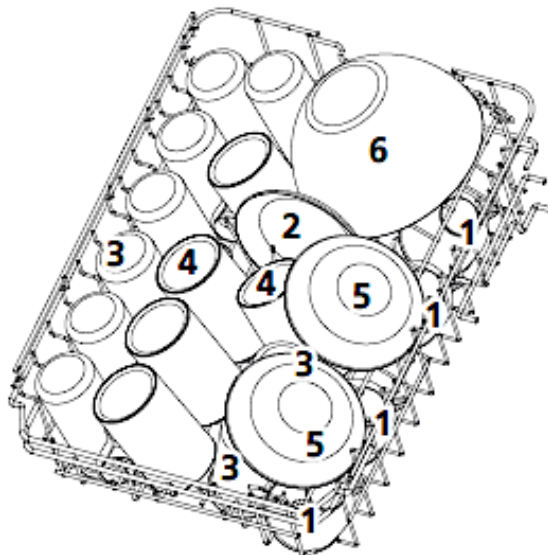
5.2 Upper dish rack

- ❖ The upper dish rack is intended for delicate and light dishes such as glasses, cups, saucers, small platters and bowls and small, flat pans. When you have filled the rack, the dishes must not be moved by the sprayed water (spray arms).

HOW TO LOAD THE UPPER DISH RACK

- ❖ When you have filled the dish rack, the tableware must not be moved by the sprayed water (spray arms).

EXAMPLE OF HOW TO LOAD THE UPPER DISH RACK



TYPE	DISHES	TYPE	DISHES
1	CUPS	4	MUGS
2	SAUCERS	5	DESSERT BOWLS
3	GLASSES	6	GLASS BOWL

5.2.1 Adjusting of the upper dish rack

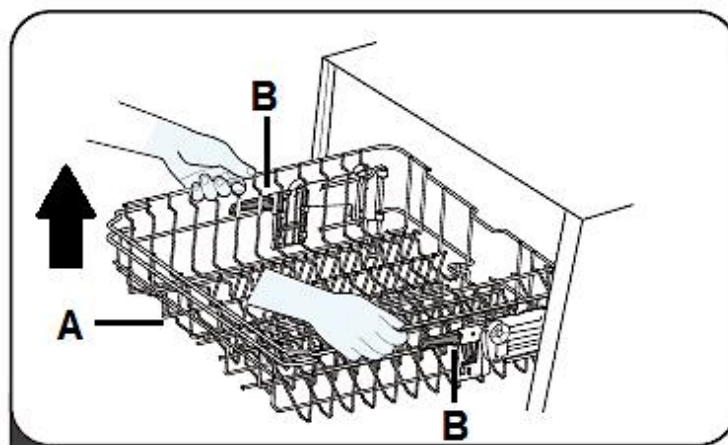
- ❖ You can adjust the position of the upper dish rack to provide more room for large objects either in the lower or the upper rack.
 - ❖ Put long items on the shelf so they will not impede the rotating spray arms. You can fold back the shelf if necessary.
- i** There are **two ways** to lift or lower the upper dish rack. Both ways are described below. Please use the instructions that fit your dishwasher model.

LIFTING / LOWERING OF THE UPPER DISH RACK

INSTRUCTION 1

HOW TO LIFT THE UPPER DISH RACK

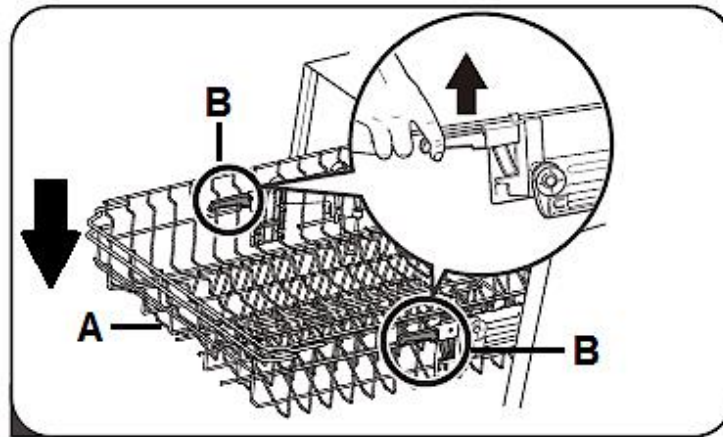
1. You can adjust the position of the upper dish rack (**A**). Lift the upper dish rack to the higher position using both hands until it locks into place (s. fig. below).
2. It is not necessary to use the adjustment levers (**B**).



A	UPPER DISH RACK
B	ADJUSTMENT LEVERS

HOW TO LOWER THE UPPER DISH RACK

1. To set the dish rack from the higher to the lower position, lift the two lateral adjustment levers (s. fig. below, arrow).
2. The lock of the dish rack is released.
3. Set the dish rack in the lower position.

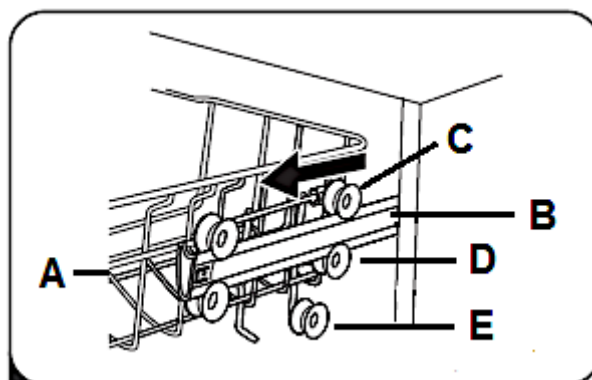


A	UPPER DISH RACK
B	ADJUSTMENT LEVERS

INSTRUCTION 2

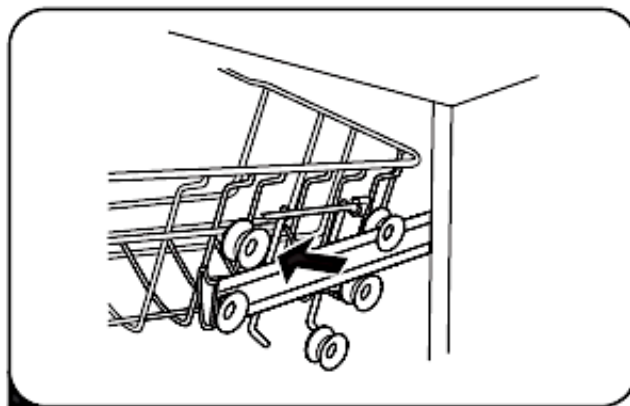
HOW TO LIFT THE UPPER DISH RACK

1. You can lift the upper dish rack (**A**) by positioning the guide rails (**B**) between the corresponding wheel sets (**C / D / E**). The figure below shows the upper dish rack in the **low position**. The guide rails are between the upper (**C**) and the middle wheel set (**D**).
2. Pull out the dish rack (s. fig. below).

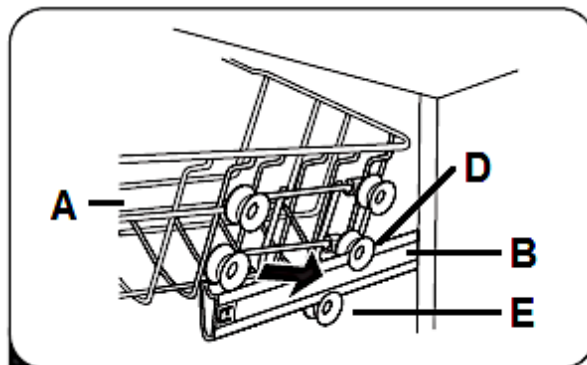


A	UPPER DISH RACK
B	GUIDE RAIL (on both sides)
C	UPPER WHEEL SET (on both sides)
D	MIDDLE WHEEL SET (on both sides)
E	LOWER WHEEL SET (on both sides)

3. To remove the upper dish rack, lift it slightly and pull it out of the guide rails carefully as shown in the figure below.

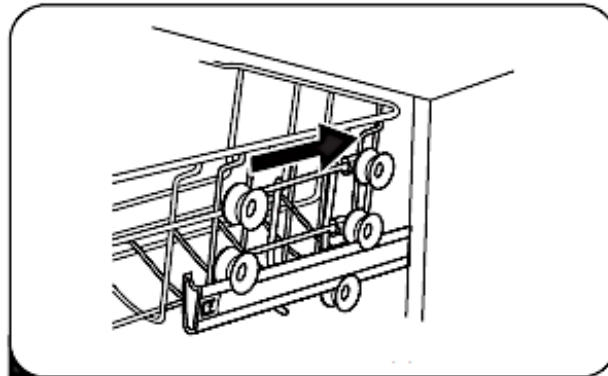


4. Replace the dish rack (**A**), positioning the guide rails (**B**) between the middle (**D**) and the lower wheel sets (**E** / s. fig. below).



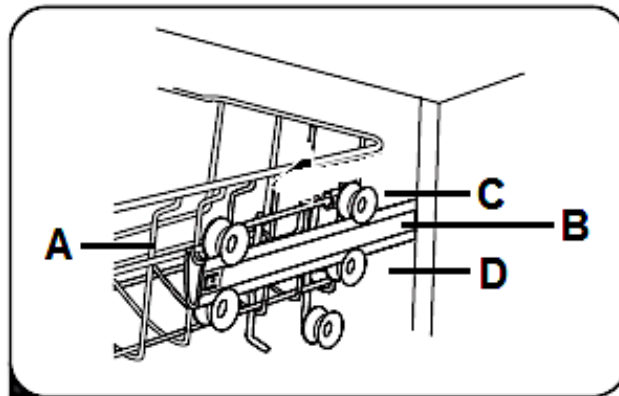
A	UPPER DISH RACK
B	GUIDE RAIL (on both sides)
D	MIDDLE WHEEL SET (on both sides)
E	LOWER WHEEL SET (on both sides)

5. You can now push the dish rack back into the appliance. The upper dish rack is in the **high position** (s. fig. below).



HOW TO LOWER THE UPPER DISH RACK

1. Repeat **steps 1 - 3** as described above under « **HOW TO LIFT THE UPPER DISH RACK** ».
2. Replace the upper dish rack (**A**), positioning the guide rails (**B**) between the upper (**C**) and middle wheel sets (**D**); as shown in the figure below. The dish rack is now back in the **low position**.



A	UPPER DISH RACK
B	GUIDE RAIL (on both sides)
C	UPPER WHEEL SET (on both sides)
D	MIDDLE WHEEL SET (on both sides)

5.2.2 Foldable cup shelves

- ❖ The cup shelves of the upper dish rack can be folded in (s. fig. below, arrow).

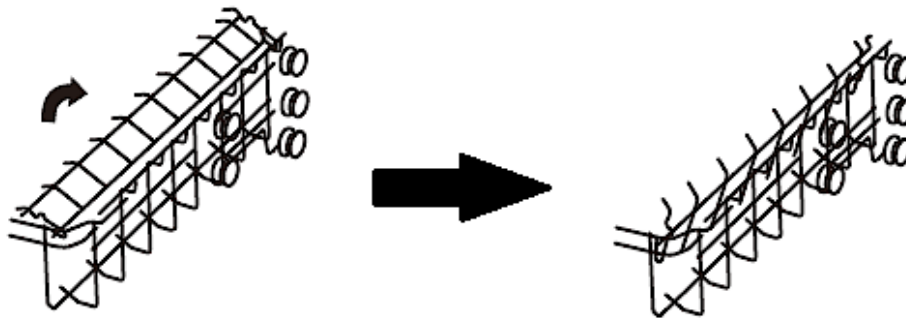


Fig. similar: modifications are possible.

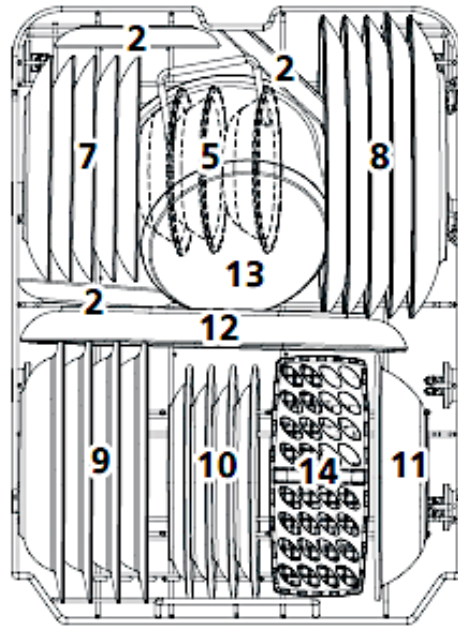
5.3 Lower dish rack

- ❖ The lower dish rack is intended for objects which are hard to clean such as pots, pans, lids, platters and bowls.

HOW TO LOAD THE LOWER DISH RACK

- ❖ Place platters and lids at the sides of the rack and do not block the rotating spray arms.
- ❖ Place pots and bowls upside down.
- i** The maximum diameter of plates positioned in the lower dish rack in front of the detergent container must not exceed 19 cm, otherwise they may obstruct the automatic opening of the detergent container during a cleaning programme in progress.

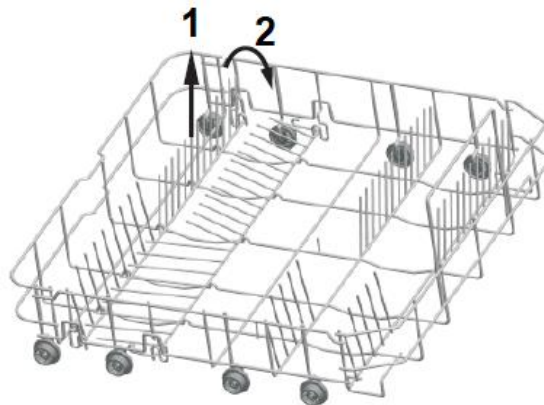
EXAMPLE OF HOW TO LOAD THE LOWER DISH RACK



TYPE	DISHES	TYPE	DISHES
7	DESSERT PLATES	11	MELAMINE BOWL
8	DINNER PLATES	12	OVAL SERVING PLATE
9	SOUP PLATES	13	SMALL POT
10	MELAMINE DESSERT PLATES	14	CUTLERY BASKET

FOLDING SHELVES⁴⁹ OF THE LOWER DISH RACK

- ❖ You can fold the folding shelves of the lower dish rack to provide free space for bigger items (s. fig. below).



⁴⁹ Depending on model.

5.4 Cutlery basket / cutlery rack

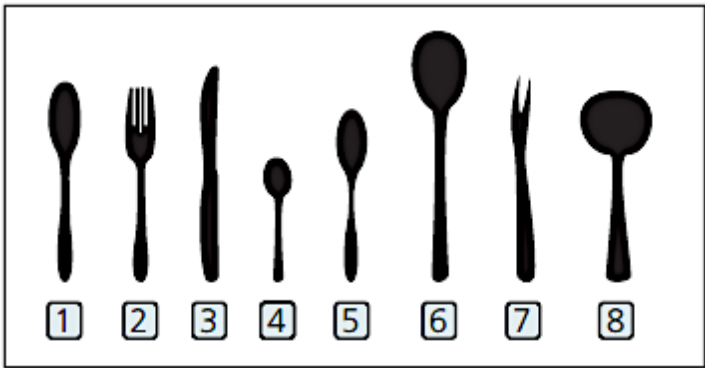
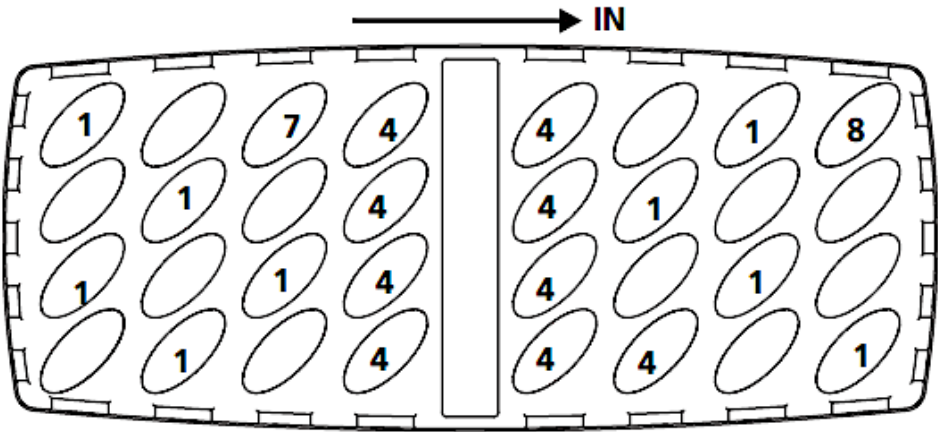
- ❖ Place long objects vertically and safely in the appliance so they do not block the spray arms.

5.4.1 Cutlery basket

HOW TO LOAD THE CUTLERY BASKET

- ❖ Place the cutlery (except sharp knives) with the handles at the bottom.

EXAMPLE OF HOW TO LOAD THE CUTLERY BASKET



TYPE	CUTLERY	TYPE	CUTLERY
1	SOUP SPOONS	5	DESSERT SPOONS
2	FORKS	6	SERVING SPOONS
3	KNIVES	7	SERVING FORK
4	TEA / COFFEE SPOONS	8	GRAVY LADLE



⚠ CAUTION!

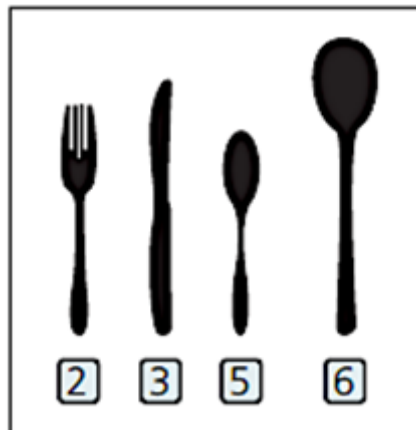
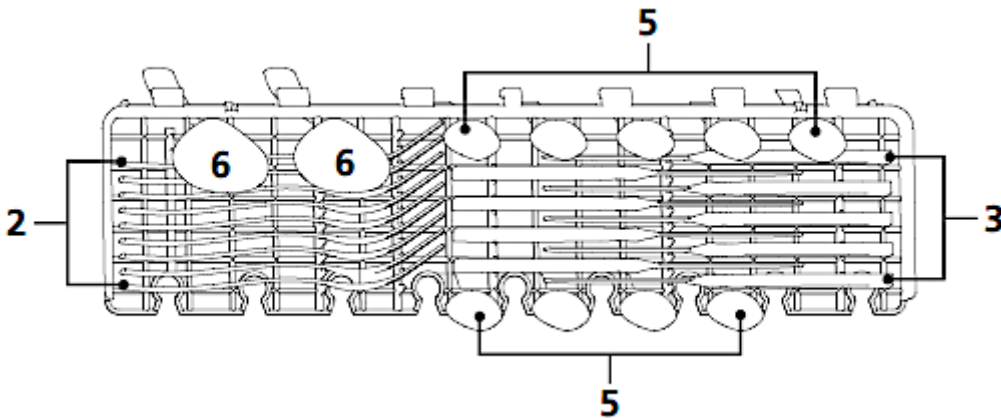
1. Do not let any items extend through the bottom.
2. Always load sharp items with the sharp side down.

5.4.2 Cutlery rack

HOW TO LOAD THE CUTLERY RACK

- i** Depending on model, the appliance may also be equipped with a cutlery rack.
- ❖ Place long objects vertically and safely in the appliance so they do not block the spray arms.
- i** The **maximum load capacity** of the cutlery rack is **1.50 kg**. **Do not exceed the maximum load capacity!**

EXAMPLE OF HOW TO LOAD THE CUTLERY RACK



TYPE	CUTLERY	TYPE	CUTLERY
2	FORKS	5	DESSERT SPOONS
3	KNIVES	6	SERVING SPOONS

5.5 Unsuitable dishes / cutlery

THE FOLLOWING OBJECTS ARE NOT SUITABLE TO BE WASHED IN A DISHWASHER:

1. cutlery with handles made of wood, horn, china or mother-of-pearl.
2. not heat-resistant objects.
3. cutlery with glued components, which are not heat-resistant.
4. objects with components of synthetic resin.
5. objects made of copper and/or tin.
6. objects made of leaded crystal.
7. objects made of steel which show signs of rust or are lightly corrosive.
8. any object made of wood.
9. objects made of synthetic fibres.
10. objects soiled by cigarette ashes, wax, lacquers and paints.





THE FOLLOWING OBJECTS ARE NOT SUITABLE TO BE WASHED IN A DISHWASHER:

1. some glass types may become dead or cloudy after many cleaning programmes.
2. objects made of silver or aluminium may decolourise.
3. glazed motifs may dull when often washed in a dishwasher.





5.6 Damage to glasses and dishes

POSSIBLE CAUSES	MEASURES
Type of the glasses/dishes or their production method.	Use dishwasher-proof glasses and dishes only.
The chemical composition of your detergent.	Use a mild dishwasher detergent. The manufacturer of the detergent provides information about its chemical properties.
Temperature of the water and duration of the programme.	Select a programme with a lower temperature and duration.

6. The cleaning programmes

Programme	Information	Description	Detergent in gramme PW / MW **	Duration Consumption in min./kWh/l
 Intensive	For extremely dirty dishes with heavily dried food residues.	Pre-wash (50 °C) Main wash (65°) Rinse Rinse Rinse (65 °C) Drying	4 / 13 g or 1 - 2 tabs	205 min. 1.378 kWh 15.3 l
 Universal	For slightly and normally soiled dishes and lightly soiled pans.	Pre-wash (45 °C) Main wash (55°) Rinse Rinse (65 °C) Drying	4 / 13 g or 1 - 2 tabs	175 min. 1.287 kWh 13.1 l
ECO*	For normally soiled dishes. Standard programme for daily use.	Main wash (45°) Rinse Rinse (60 °C) Drying	- / 17 g or 1 - 2 tabs	235 min. 0.704 kWh 9.0 l
 90 min.	For daily cleaning of slightly and normally soiled dishes / pans.	Main wash (60°) Rinse Rinse (65 °C) Drying	- / 17 g or 1 tab	90 min. 1.234 kWh 10.2 l
 Quick	For lightly soiled dishes without drying.	Main wash (50°) Rinse Rinse (45 °C)	- / 12 g	30 min. 0.611 kWh 10.0 l
*	EN 60436 standard test programme subject to following conditions: <ul style="list-style-type: none"> ➤ load capacity: 9 place settings ➤ upper dish rack in low position. ➤ rinse aid setting: max. ➤ water softener level: H 3 This programme is suitable for the cleaning of normally soiled dishes and the most efficient programme in terms of its combined energy and water consumption for that kind of dishes.			
**	PW = pre-wash / MW = main wash			

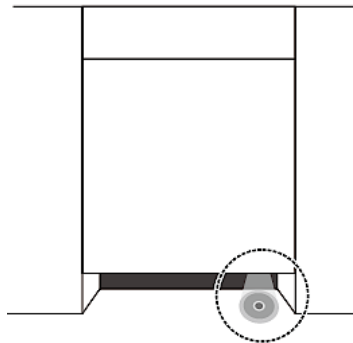
6.1 The additional programme functions

PROGRAMME	AVAILABLE ADDITIONAL PROGRAMME FUNCTIONS
 INTENSIVE	<ul style="list-style-type: none"> ➤ « DELAYED PROGRAMME START » ➤ « HALF LOAD »
 UNIVERSAL	<ul style="list-style-type: none"> ➤ « DELAYED PROGRAMME START » ➤ « HALF LOAD »
ECO*	<ul style="list-style-type: none"> ➤ « DELAYED PROGRAMME START » ➤ « HALF LOAD »
 90 MIN.	<ul style="list-style-type: none"> ➤ « DELAYED PROGRAMME START » ➤ « HALF LOAD »
 QUICK	<ul style="list-style-type: none"> ➤ « DELAYED PROGRAMME START »

6.2 Starting of a cleaning programme

1. Open the door of the appliance.
2. Pull the dish racks out of the appliance.
3. Load the lower dish rack first and then the upper one.
4. Pour the dishwasher detergent and the water softener (=dishwasher salt) in the relevant containers: s. chapter 4.1 WATER SOFTENER (= DISHWASHER SALT) et seq. / chapter 4.2 RINSE AID et seq. and chapter 4.3 DISHWASHER DETERGENT et seq.
5. **Open the tap!** During operation, the appliance must be supplied with water (full water pressure).
6. Switch on the appliance using the « ON / OFF » - BUTTON (s. chapter 3.2 VIEW OF THE CONTROL PANEL: OPERATING BUTTONS AND INDICATORS).
7. Press the « PROGRAMME » - BUTTON **repeatedly** to set a desired cleaning programme: **INTENSIVE - UNIVERSAL - ECO - 90 MIN. - QUICK**. The programme indicator of the set cleaning programme goes on.
8. Press the corresponding button(s) to select an additional programme function (s. chapter 6.2.1 SELECTION OF AN ADDITIONAL PROGRAMME FUNCTION).

9. Close the door properly.
10. The programme starts automatically after approx. 10 seconds.
11. The operational status indicator of the appliance goes on (s. fig. below).⁵⁰



6.2.1 Selection of an additional programme function


FOLLOWING ADDITIONAL PROGRAMME FUNCTIONS CAN BE SELECTED:

- « DELAYED PROGRAMME START »
- « HALF LOAD »

1. Press the corresponding button(s) to select an additional programme function.
2. Press the corresponding button(s) once **or** repeatedly, until the indicator of the desired programme function or combination⁵¹ is displayed.

i If the selected cleaning programme cannot be combined with the desired programme function(s), these functions cannot be selected or will be cancelled and the indicators switches off automatically.

PROGRAMME FUNCTION: « DELAYED PROGRAMME START »


- ❖ You can set a delayed programme start.
- ❖ Set the cleaning programme and the desired additional programme function(s) first and then activate this function using the « **DELAY** » - BUTTON: «  ».
- ❖ You can select a delay period from 3, 6 or 9 hours.
- ❖ Each press of the button « **DELAY** » - BUTTON increases the delay period by three hours.

⁵⁰ Depending on model.

⁵¹ Depending on model.

- i** The programme function « DELAYED PROGRAMME START » may not be available for all cleaning programmes (see also chapter 6.1 THE ADDITIONAL PROGRAMME FUNCTIONS).

HOW TO ACTIVATE THE PROGRAMME FUNCTION « DELAYED PROGRAMME START »

1. Switch on the appliance using the « ON / OFF » - BUTTON.
 2. The appliance is now in STANDBY MODE.
 3. Set the desired cleaning programme using the « PROGRAMME » - BUTTON. Use the corresponding buttons to set the desired additional programme functions.
- i** Always observe the instructions in chapter 6.2 STARTING OF A CLEANING PROGRAMME.
4. The programmable delay period is 3, 6 or 9 hours. To activate the delayed programme start, press the « DELAY » - BUTTON («  ») **repeatedly** until the operational status indicator of the desired delay period (3, 6 or 9 hours) goes on.
- i** Each press of the « DELAY » - BUTTON **increases** the delay period by three hours.
5. Close the door of the appliance properly.
 6. The set cleaning programme starts **automatically after** the set delay time has elapsed.
- i** If the selected cleaning programme cannot be combined with the desired programme function(s), these functions cannot be selected or will be cancelled and the indicators switches off automatically.

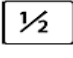
PROGRAMME FUNCTION: « HALF LOAD »

- ❖ The programme function « **HALF LOAD** » can be set for some cleaning programmes.
- ❖ Select this programme function if you want to clean **max. six place settings or less**. If you put more than six place settings in the appliance and still select this programme function, the cleaning effect of the appliance may be reduced.
- ❖ The energy and water consumption of a cleaning programme may be reduced by this programme function.

NOTICE! Do not use this programme function when the dishwasher is **fully loaded**, otherwise the cleaning effect of the appliance will be reduced.

- i** The programme function « HALF LOAD » may not be available for all cleaning programmes (see also chapter 6.1 THE ADDITIONAL PROGRAMME FUNCTIONS).

HOW TO ACTIVATE THE PROGRAMME FUNCTION « HALF LOAD »

1. Switch on the appliance using the « ON / OFF » - BUTTON.
 2. The appliance is now in STANDBY MODE.
 3. Set the desired cleaning programme using the « PROGRAMME » - BUTTON. Use the corresponding buttons to set the desired additional programme functions.
- i** Always observe the instructions in chapter 6.2 STARTING OF A CLEANING PROGRAMME.
4. Press the « HALF LOAD » - BUTTON («  ») **once** to activate the programme function « HALF LOAD » for the set cleaning programme.
 5. The operational status indicator of this function goes on.
 6. The programme function « HALF LOAD » is activated.
- i** If the selected cleaning programme cannot be combined with the desired programme function(s), these functions cannot be selected or will be cancelled and the indicators switches off automatically.

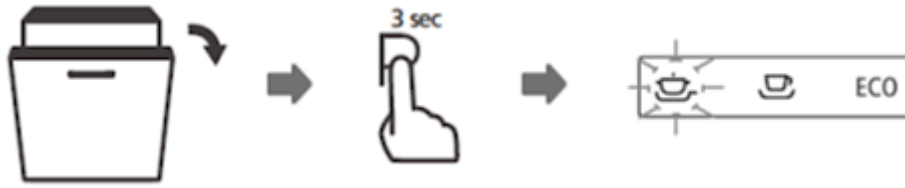
6.3 How to change a running cleaning programme

⚠ WARNING! While the appliance is operating it is dangerous to open its door as hot water may spurt out. RISK OF SCALDING! RISK OF BURNS!



You can only change a cleaning programme when it has run a short period of time. Otherwise, the detergent has dissolved and the dishwater has been drained. In such a case you must refill the detergent container.

1. Open the door slightly to interrupt the running programme.
2. You can open the door completely after the rotating spray arms have stopped working.
3. Press and **hold** the « PROGRAMME » - BUTTON for **more than 3 seconds**. The appliance is now in STANDBY MODE.
4. Set the new cleaning programme using the « PROGRAMME » - BUTTON.
5. The programme indicator of the previously set cleaning programme goes off and the programme indicator of the newly set cleaning programme goes on.
6. Close the door of the dishwasher properly.
7. The cleaning programme will start after approx. 10 seconds automatically.



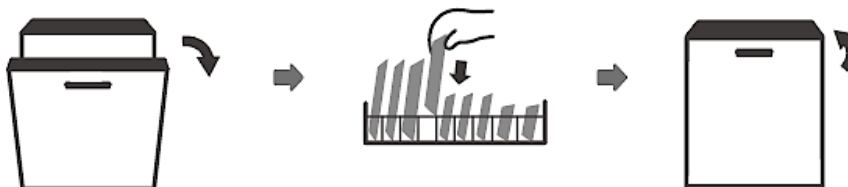
i If you open the door while the appliance is operating, the appliance will stop operating. When you close the door again, the appliance will start operating after approx. 10 seconds automatically.

6.4 Subsequent addition of dishes

⚠ WARNING! While the appliance is operating it is dangerous to open its door as hot water may spurt out. **RISK OF SCALDING! RISK OF BURNS!**

❖ You can put dishes later in the appliance **unless** the detergent container has opened.

1. Open the door slightly to interrupt the running programme.
2. You can open the door completely after the rotating spray arms have stopped working.
3. Now you can add dishes.
4. Close the door of the dishwasher properly.
5. The programme will start after approx. 10 seconds automatically.



6.5 End of a cleaning programme

⚠ WARNING! Wait a few minutes before you open the door as hot damp may escape. **RISK OF SCALDING!**


1. An acoustic signal sounds at the end of a cleaning programme.⁵² The operational status indicator of the appliance goes off.
2. Open the door **carefully**.
3. Switch off the appliance using the « ON / OFF » - BUTTON.
4. **Close the tap!**

⁵² Depending on model.

5. Wait approx. 15 minutes before you take out the dishes. The dishes are still hot and will break easily.
6. It is **normal** that the appliance is wet inside.

7. Environmental protection

7.1 Environmental protection: disposal

- ❖ Appliances bearing this symbol «  » must not be disposed of together with household waste throughout the EU. To prevent potential damage to the environment or human health from uncontrolled waste disposal and to promote the sustainable reuse of material resources, responsibly supply the appliance to a recycling centre.

7.2 Environmental protection: energy saving

- ❖ Try to load the appliance up to its particular maximum capacity. Smaller loads are uneconomical.
- ❖ For smaller loads, use the programme function « HALF LOAD ». ⁵³
- ❖ Ensure that the installation room is well ventilated.
- ❖ The pre-rinsing of dishes leads to increased water and energy consumption and is not recommended.
- ❖ Cleaning dishes in a household dishwasher generally consumes less energy and water during the utilisation phase than cleaning them manually (if the household dishwasher is used according to the instructions).

8. Cleaning and maintenance

⚠ WARNING! Disconnect the appliance from the mains before you clean or maintain it. RISK OF ELECTRIC SHOCK!

⚠ WARNING! When a cleaning programme has finished, wait at least 20 minutes before cleaning the interior of the appliance so the heating elements can cool down. RISK OF BURNS!

⁵³ Depending on model.

⚠ WARNING! Never use a cleaner spray as you may damage the lock and the electrical components. **RISK OF ELECTRIC SHOCK! RISK OF DAMAGE!**

NOTICE! Never operate the appliance without the filters inserted properly. **RISK OF DAMAGE!**

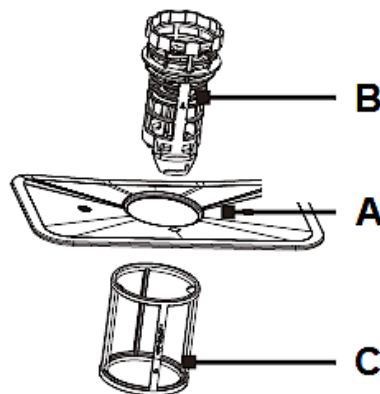
NOTICE! Any damage caused to the appliance by cleaning products will not be fixed free of charge, even if the guarantee period of the appliance is still valid.

1. Always keep the appliance clean so that unpleasant odours do not occur.
2. Take off all rings and bracelets before cleaning or maintaining the appliance; otherwise, you will damage the surface of the appliance.

8.1 The filter system

- ❖ The filter system protects the pump against remnants of food and other objects. These remnants can clog the filters after a while. The filter system comprises a coarse filter, a flat filter and a micro filter.

THE FILTER SYSTEM COMPRISES A MAIN FILTER (A), A COARSE FILTER (B) AND A FINE FILTER (C)



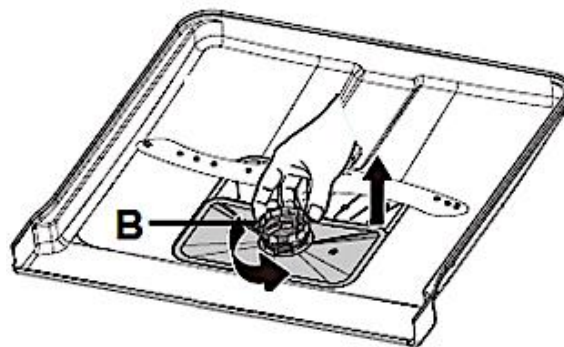
A	The MAIN FILTER shreds remnants with a special nozzle on the bottom of the spray arm.
B	The COARSE FILTER catches remnants such as bones and glass which may clog the drain. To remove the remnants gently squeeze the filter on the top and take it out.
C	The FINE FILTER catches remnants in the drain so they cannot soil the tableware again.

8.1.1 Cleaning of the filter system

- ❖ The filter system protects the pump against remnants of food and other objects. These remnants can clog the filters after a while. Clean the filters regularly.
 - ❖ Check the status of the filters after each cleaning programme.
 - ❖ Remove large food particles and any remnants after a cleaning programme has ended by rinsing the filters with flowing water.
 - ❖ You can use a suitable cleaning brush for the cleaning of the fine and coarse filter.
 - ❖ We recommend cleaning the **entire** filter system once a week.
 - ❖ Do not knock against the filters as you will damage them. Your appliance will not work properly if the filters are damaged.
 - ❖ Always install the filters properly.
 - ❖ Improperly installed filters may damage the appliance and dishes.
- i** We recommend cleaning the **entire** filter system once a week.
- i** When you remove the coarse filter, you can remove all filters of the system. Remove any remnants and clean the filters with flowing water.

HOW TO REMOVE / INSTALL THE FILTER SYSTEM

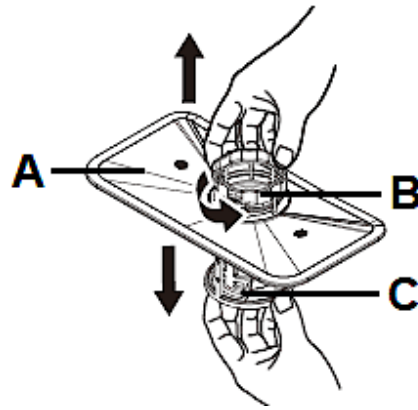
1. Turn the coarse filter (**B**) anticlockwise to loosen the filter system and then lift the entire filter system (s. fig. below). Remove the filter system from the bottom of the appliance.



B

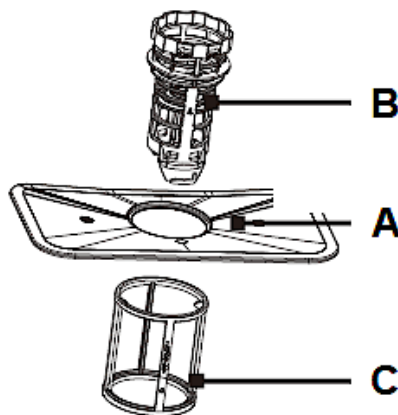
COARSE FILTER

2. Separate the fine filter (**C**) from the filter system by pulling it downwards (s. fig. below).
3. Separate the coarse filter (**B**) from the filter system: press the upper pins gently and pull the coarse filter out of the main filter (**A** / s. fig. below).



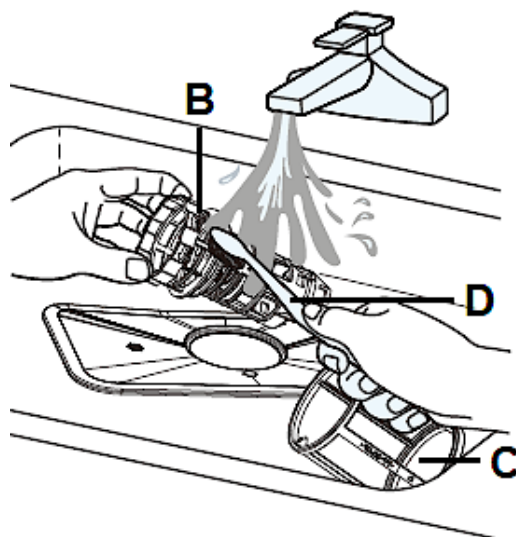
A	MAIN FILTER
B	COARSE FILTER
C	FINE FILTER

4. The three components of the filter system (main filter, coarse filter and fine filter) are now separated from each other (s. fig. below).



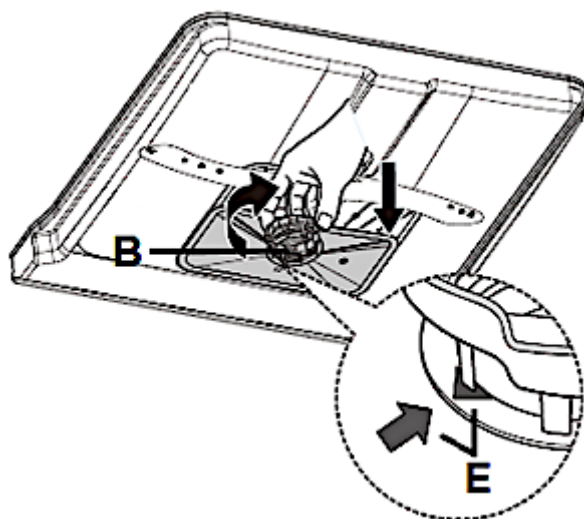
A	MAIN FILTER
B	COARSE FILTER
C	FINE FILTER

5. Clean the individual filters thoroughly as described above under « HOW TO CLEAN THE FILTER SYSTEM ».
6. You can use a suitable cleaning brush (**D**) for the cleaning of the fine (**C**) and coarse filter (**B** / s. fig. below).



B	COARSE FILTER
C	FINE FILTER
D	SUITABLE CLEANING BRUSH

7. To reconnect the individual filters, please proceed in reverse order.
8. Insert the entire filter system in the bottom of the appliance properly.
9. Turn the coarse filter (**B**) clockwise to fix the entire filter system (s. fig. below, arrows / **E**).



B	COARSE FILTER
E	ARROWS

NOTICE! Do not operate the appliance **without** the filters installed.

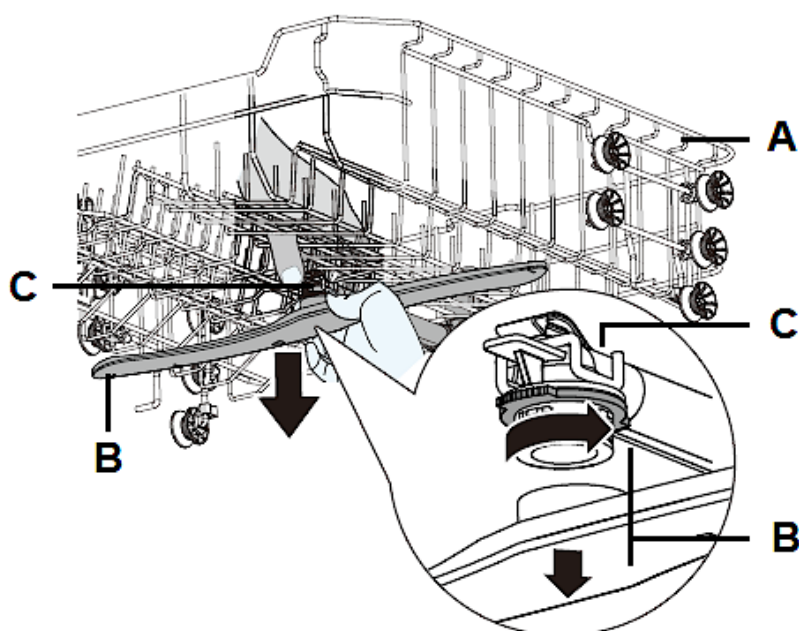
NOTICE! Any damage caused to your appliance by improper removal or installation of the filter system will not be fixed free of charge, even if the guarantee period of the appliance is still valid.

8.2 Cleaning of the spray arms

- ❖ Clean the spray arms regularly as chemicals and minerals may clog the nozzles and bearings.

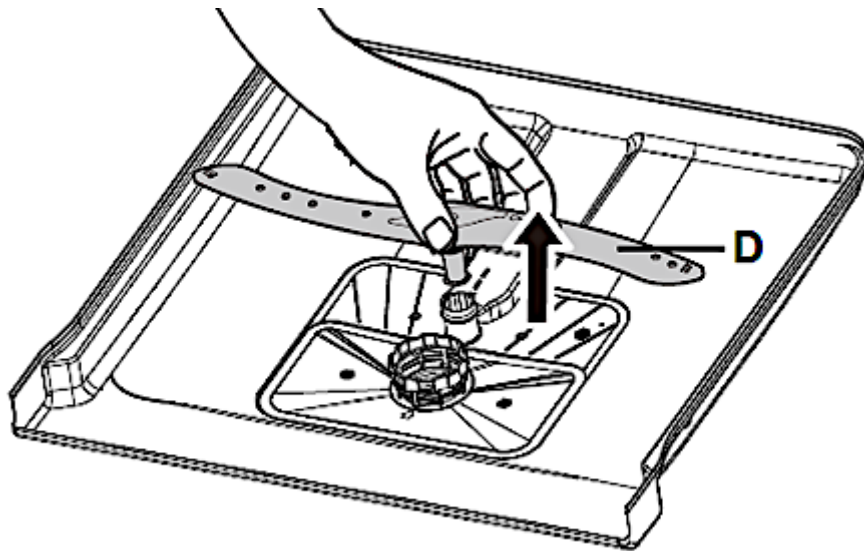
HOW TO REMOVE / INSTALL THE SPRAY ARMS

1. To remove the **upper spray arm (B)**, hold the nut (**C** / in the middle of the upper dish rack) and rotate the spray arm in anticlockwise direction (s. fig. below).



A	UPPER DISH RACK
B	UPPER SPRAY ARM (unscrew in anticlockwise direction)
C	NUT

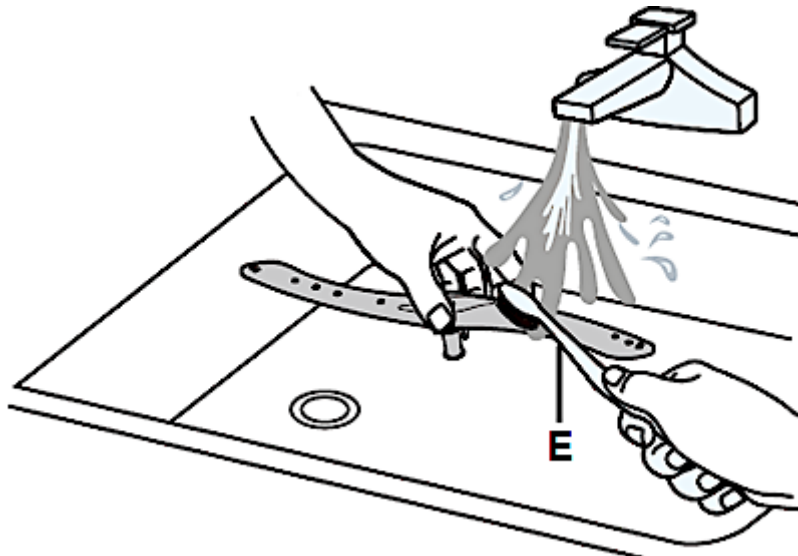
2. To remove the lower spray arm (**D**), pull it out upwards (s. fig. below, arrow).



D

LOWER SPRAY ARM

3. Clean the spray arm with warm soapy water and the nozzles with a soft brush (**E** / s. fig. below).
4. Rinse the spray arms thoroughly using flowing water (s. fig. below).



F

SOFT BRUSH

5. Proceed in reverse order to install the spray arms properly.
6. Ensure that the spray arms can rotate freely.

NOTICE! Any damage caused to your appliance by improper removal or installation of the spray arms will not be fixed free of charge, even if the guarantee period of the appliance is still valid.

8.3 Cleaning of the appliance and the control panel

- ❖ Clean the exterior of the appliance with a suitable polish.
- ❖ Clean the control panel with a soft damp cloth and dry it carefully.
- i** Never use sharp-edged items, scouring pads, scouring agents, paper towels or other abrasive and aggressive detergents to clean any component of the appliance.

NOTICE! Any damage caused to the appliance by cleaning products will not be fixed free of charge, even if the guarantee period of the appliance is still valid.

8.4 Cleaning of the door and the door seals

⚠ WARNING! Never clean the door or the door seals with a cleaner spray as you may damage the lock and the electrical components. RISK OF ELECTRIC SHOCK! RISK OF DAMAGE!

NOTICE! Never use sharp-edged items, scouring pads, scouring agents, paper towels or other abrasive and aggressive detergents to clean the door of the appliance.

- ❖ Clean the sides of the door with a warm damp cloth.
- ❖ Clean the exterior surface with a suitable polish.
- ❖ Clean the door seals with a damp sponge; otherwise, remnants of food may generate unpleasant odours.
- i** Never use sharp-edged items, scouring pads, scouring agents, paper towels or other abrasive and aggressive detergents to clean the door of the appliance.

NOTICE! Any damage caused to the appliance by cleaning products will not be fixed free of charge, even if the guarantee period of the appliance is still valid.

8.5 Frost protection

- ❖ If your appliance is situated in an unheated place during winter, consult a qualified technician to carry out the following measures⁵⁴.

⁵⁴ Not included in guarantee.

1. Disconnect the appliance from the mains.
2. Turn off the water supply and disconnect the water inlet pipe from the water valve.
3. Remove any water from the water inlet pipe and the valve.
4. Connect the water inlet pipe with the valve again.
5. Remove the filters. Remove any water from the drain.

NOTICE! If the appliance cannot work due to icing, please contact the aftersales service.⁵⁵

8.6 Decommissioning

1. When you do not operate the appliance for a certain period of time, e.g., during holidays / vacancies, let a programme run (empty appliance) before.
2. Disconnect the plug und turn off the water supply of the appliance.
3. Leave the door slightly ajar to protect the seals and to avoid the generation of unpleasant odours.

9. Troubleshooting

⚠ DANGER! Never try to repair the appliance yourself. Repairs carried out by unauthorised persons can cause severe damage. If the appliance does not operate properly, please contact the aftersales service.

ERROR	
POSSIBLE CAUSE (S)	MEASURES
APPLIANCE DOES NOT WORK AT ALL.	
<ol style="list-style-type: none"> 1. The fuse in the fuse box is tripped. 2. The appliance is not supplied with energy. 3. Low water pressure. 4. The door is not closed properly. 	<ol style="list-style-type: none"> 1. Check the fuse box. 2. Check that the appliance is supplied with energy / the door is closed properly / the plug is in the socket. 3. Check the water supply and the water pressure. 4. Ensure that the door of the dishwasher is closed properly.

⁵⁵ Not included in guarantee.

ERROR	
POSSIBLE CAUSE (S)	MEASURES
NOISE.	
<ol style="list-style-type: none"> 1. Some noise is normal. 2. Dishes are placed improperly. Small objects dropped out of the racks. 3. Knocking sound inside the appliance: The spray arms touch items during operation. 4. Motor hums. 5. Knocking sound in the water lines can be caused by the kind of installation or the diameter of the water lines. 	<ol style="list-style-type: none"> 1. The detergent container has opened. 2. Check the position of the dishes. 3. Interrupt the programme and realign the items touched by the spray arms. 4. Appliance was not used regularly. Even if you do not use the appliance regularly, let it operate once a week. 5. The proper function of the appliance is not affected. If you are in doubt, contact a qualified professional (not covered by the guarantee).
STAINED INTERIOR.	
<ol style="list-style-type: none"> 1. Detergent contains colorants. 	<ol style="list-style-type: none"> 1. Use colorant-free detergents only.
DRAIN PUMP DOES NOT WORK.	
<ol style="list-style-type: none"> 1. Kink in drain hose. 2. Filter is clogged. 3. Kitchen sink is clogged. 	<ol style="list-style-type: none"> 1. Check the drain hose. 2. Check the coarse filter. 3. Check the kitchen sink.
FOAM IN THE APPLIANCE.	
<ol style="list-style-type: none"> 1. Unsuitable detergent. 2. Spilled rinse aid. 	<ol style="list-style-type: none"> 1. Use dishwasher detergent only. 2. Remove any spilled rinse aid immediately. Open the door and wait until the foam has evaporated.
DISHES ARE NOT CLEAN.	
<ol style="list-style-type: none"> 1. Unsuitable programme. 2. Dishes are placed improperly. 	<ol style="list-style-type: none"> 1. Select a stronger programme. 2. Check the position of the dishes. The dishes must not block the spray arms.

ERROR	
POSSIBLE CAUSE (S)	MEASURES
CLOUDINESS ON GLASSWARE.	
1. Soft water in combination with too much detergent.	1. If you have soft water, use less detergent. Select a short programme for glassware.
WHITE FILM ON INNER SURFACES.	
1. Minerals in hard water.	1. Clean the interior with a soft sponge and dishwasher detergent. Wear rubber gloves! Use dishwasher detergent only to avoid formation of foam.
TABLEWARE IS NOT DRIED PROPERLY.	
1. Improper use of the dish rack. 2. Not enough rinse aid. 3. Tableware has been removed from the appliance too early. 4. Cutlery and tableware are made of low-quality materials.	1. Load the dish rack properly. 2. Check the quantity of the rinse aid. Refill if needed. 3. Wait at least 15 min., before you remove the tableware. 4. Do not clean such items using the appliance.
SOME DETERGENT IS LEFT IN THE CONTAINER.	
1. Dishes block the container of the detergent	1. Place the dishes properly.
STEAM.	
1. Normal.	1. There is some steam coming through the vent near the door latch during drying and water draining.
BLACK OR GREY SPOTS OR RUST SPOTS ARE ON THE TABLEWARE.	
1. Aluminium-made objects touched the dishes. 2. The items are not corrosion resistant. 3. The lid of the water softener container is not close properly. 4. You have not started a programme after you added the water softener. The remaining water softener is now affecting the running programme.	1. Clean the marks with a mild abrasive cleaner by hand . 2. Do not clean such items using the appliance. 3. Close the lid properly. 4. Always start the rapid programme without adding any tableware when you have added some water softener.

ERROR	
POSSIBLE CAUSE (S)	MEASURES
WATER REMAINS ON THE BOTTOM OF THE APPLIANCE.	
1. Normal.	1. A small amount of clean water around the outlet keeps the water seal functioning.
SPOTS AND FILM ON GLASSES AND CUTLERY.	
1. Extremely hard water. 2. Very low temperature of the water supply. 3. The appliance is overfilled. 4. The dishes are placed improperly. 5. Old or wet detergent. 6. The rinse aid container is empty. 7. Improper detergent dosage.	1. Check the water hardness. 2. Check the temperature of the water supply. 3. Do not overfill the appliance. 4. Always place the dishes properly. 5. Always use proper detergent. 6. Refill the rinse aid container. 7. Dose the detergent properly.

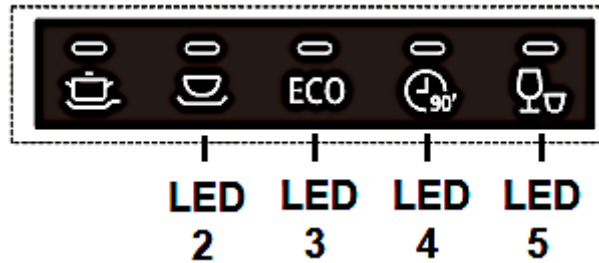
HOW TO REMOVE SPOTS FROM GLASSWARE.

- a) Remove all metal-made objects.
- b) Do not use a detergent.
- c) Select the longest programme.
- d) Start the programme. After 18 - 22 minutes the main-wash cycle begins.
- e) Open the door pour 2 cups of white vinegar in the appliance (bottom).
- f) Close the door and let the complete programme run. If these measures fail, repeat the procedure but use ¼ cup (60 ml) of citric acid crystals instead of the vinegar.

i If the appliance shows a malfunction not noted on the schedule above or if you have checked all items on the above schedule but the problem still exists, please contact the aftersales service.

9.1 Error codes

- ❖ Error codes are indicated by the corresponding **LED combinations** of the LEDs 2, 3, 4 and 5 (s. fig. and table below).



ERROR CODE (LED COMBINATION)	MEANING	POSSIBLE CAUSES
LED 5 flickers slightly	Long water inlet time.	<ul style="list-style-type: none"> ➤ Tap is closed. ➤ Water intake is restricted. ➤ Water pressure is too low.
LED 4 and LED 5 flicker slightly	Required temperature is not reached.	<ul style="list-style-type: none"> ➤ Malfunction of the heating element ➤ Please contact the aftersales service.
LED 3 flickers slightly	Overflow / leakage	<ul style="list-style-type: none"> ➤ An element of the appliance leaks. ➤ Please contact the aftersales service.
LED 2, LED 3 and LED 5 flicker slightly	Communication error between main board and display board.	<ul style="list-style-type: none"> ➤ Short circuit / cable breakage. ➤ Please contact the aftersales service.

- i** If overflow occurs, turn off the main water supply before calling a service. If there is water in the base pan because of an overflow or small leak, remove the water before restarting the dishwasher.

10. Technical data

TECHNICAL DATA*	
Type	Dishwasher, fully integrated
Control	Electronic
Capacity	9 place settings
Energy efficiency class ¹	E
Energy efficiency index (ECO)	55.9
Drying performance index (ECO)	1.07
Drying efficiency class ⁶	A
Energy consumption / standard programme (ECO) ³	0.704 kW/h
Annual energy consumption (ECO) ²	70.40 kWh
Water consumption / standard programme (ECO) ³	9.0 l
Annual water consumption (ECO) ²	900 l
Noise emission dB(A) re 1 pW	49 dB(A)
Noise emission class ⁵	C
Power	1,800 W
Energy consumption /off-mode	0.49 W
Standard cleaning programme / duration ⁴	ECO / 235 minutes
Interior	Stainless steel
Heating elements	Hidden
Programmes	Intensive / Universal / ECO / 90 min. / Quick
Programme function: delayed programme start	✓ // 3 / 6 / 9 hours
Programme function: half load	✓
LED-display	✓
Control panel	Electronic buttons
Spray levels	2
Cutlery basket	1
Upper dish racks	1 / height-adjustable
Lower dish rack	1 / shelves foldable
Cup shelves	✓ / foldable
Adjustable feet	2*front / 1*back
Child lock	-
Water softener function	✓
Adjustment of the rinse aid amount	✓
Dishwasher detergent and pre-rinse container	✓
Overflow protection	✓
Aqua Stop	✓
Dimensions: appliance H*W*D in cm	81.50*44.80*55.00
Weight net / gross in kg	29.50 34.50

❖ Technical modifications reserved.

*	According to Regulation (EU) No. 2019/2017
1	On a scale from A (highest efficiency) to G (lowest efficiency) according to the new EU standard.
2	Based on 100 standard cleaning cycles using cold water fill and low power modes. The actual energy and water consumption values depend on the type of use.
3	Based on the standard cleaning cycle using cold water fill and low power modes. The actual energy and water consumption values depend on the type of use.
4	This programme is suitable for the cleaning of normally soiled dishes and the most efficient programme in terms of its combined energy and water consumption for that kind of dishes.
5	On a scale from A (highest efficiency) to D (lowest efficiency).
6	On a scale from A (highest efficiency) to G (lowest efficiency).

11. Waste management

1. While unpacking, the packaging materials (polythene bags, polystyrene pieces, etc.) should be kept away from children. **CHOKING HAZARD! RISK OF INJURY!**
2. Old and unused appliances must be sent for disposal to the responsible recycling centre. Never expose to open flames.
3. Before you dispose of an old appliance, **render it inoperative**. Unplug the appliance and cut off the entire power cord. Dispose of the power cord and the plug immediately. **Remove the door completely** so children are not able to get into the appliance as this endangers their lives!
4. Dispose of any paper and cardboard into the corresponding containers.
5. Dispose of any plastics into the corresponding containers.
6. If suitable containers are not available at your residential area, dispose of these materials at a suitable municipal collection point for waste-recycling.
7. Receive more detailed information from your retailer or your municipal facilities.



Materials marked with this symbol are recyclable.



Please contact your local authorities to receive further information.

12. Guarantee conditions

This appliance includes a 24-month guarantee **for the consumer** given by the manufacturer, dated from the day of purchase, referring to its flawless material-components and its faultless fabrication. The consumer is accredited with both the dues of the guarantee given by the manufacturer and the vendor's guarantees. These are not restricted to the manufacturer's guarantee. Any guarantee claim has to be made **immediately after the detection and within 24 months** after the delivery to the first ultimate vendee. The guarantee claim has to be verified by the vendee by submitting a proof of purchase including the date of purchase and/or the date of delivery. The guarantee does not establish any entitlement to withdraw from the purchase contract or for a price reduction. Replaced components or exchanged appliances demise to us as our property.

The guarantee claim does not cover:

1. fragile components as plastic, glass or bulbs;
2. minor modifications of the PKM-products concerning their authorised condition if they do not influence the utility value of the product;
3. damage caused by handling errors or false operation;
4. damage caused by aggressive environmental conditions, chemicals, detergents;
5. damage caused by non-professional installation and haulage;
6. damage caused by non-common household use;
7. damages which have been caused outside the appliance by a PKM-product unless a liability is forced by legal regulations.

The validity of the guarantee will be terminated if:

1. the prescriptions of the installation and operation of the appliance are not observed.
2. the appliance is repaired by a non-professional.
3. the appliance is damaged by the vendor, the installer or a third party.
4. the installation or the start-up is performed inappropriately.
5. the maintenance is inadequately or incorrectly performed.
6. the appliance is not used for its intended purpose.
7. the appliance is damaged by force majeure or natural disasters, including, but with not being limited to fires or explosions.

The guarantee claims neither extend the guarantee period nor initiate a new guarantee period. The geographical scope of the guarantee is limited with respect to appliances, which are purchased and used in Germany, Austria, Belgium, Luxembourg and the Netherlands.

PKM

August 2014



**Sie finden alle Informationen zum Kundendienst
auf der Einlage in dieser Bedienungsanleitung.**

**Aftersales service information
on the leaflet inside this instruction manual.**

Änderungen vorbehalten	Subject to alterations
STAND	UPDATED
12.03.2022	03/12/2022

TECHNOLOGIE FÜR DEN HAUSHALT



TECHNOLOGY FOR DOMESTIC USE



Bedienungsanleitung
Instruction Manual
Mode d'emploi
Gebruiksaanwijzing

EINBAUKÜHLSCHRANK

BUILT-IN FRIDGE

RÉFRIGÉRATEUR INTÉGRÉ

INGEBOUWDE KOELKAST

KS 120.4A++ EB



Deutsch	Seite	2
English	Page	33
Français	Page	63
Nederlands	Pagina	93

Sehr geehrter Kunde! Sehr geehrte Kundin! Wir möchten Ihnen herzlich danken, dass Sie sich zum Erwerb eines Produkts aus unserem reichhaltigen Angebot entschieden haben. Lesen Sie die gesamte Bedienungsanleitung, bevor Sie das Gerät zum ersten Mal benutzen. Verwahren Sie diese Bedienungsanleitung zur zukünftigen Verwendung an einem sicheren Ort. Falls Sie das Gerät weitergeben, müssen Sie diese Bedienungsanleitung ebenfalls mit übergeben.

Inhalt

1. Sicherheitshinweise.....	4
1.1 Signalwörter.....	5
1.2 Sicherheitsanweisungen.....	5
2. Klimaklassen.....	9
3. Installation	9
3.1 Wahl des Standorts	9
3.2 Einbau.....	10
3.3 Wechsel des Türanschlags.....	15
4. Bedienung.....	16
4.1 Temperaturregelung	16
4.2 Betriebsparameter.....	17
4.3 Hilfreiche Tipps / Energie sparen.....	17
4.3.1 Bedeutung der *-Kennzeichnung von Gefrierbereichen	18
4.3.2 Lagerung von Lebensmitteln.....	20
5. Reinigung und Pflege	25
5.1 Abtauen.....	26
5.2 Austausch des Leuchtmittels	26
6. Problembehandlung.....	27
7. Außerbetriebnahme.....	29
8. Technische Daten	30
9. Entsorgung.....	31
10. Garantiebedingungen.....	32



Entsorgen Sie dieses Gerät nicht zusammen mit ihrem Hausmüll. Das Gerät darf nur über eine Sammelstelle für wiederverwendbare elektrische und elektronische Geräte entsorgt werden. Entfernen Sie nicht die Symbole / Aufkleber am Gerät.

- i** Die in dieser Bedienungsanleitung enthaltenen Abbildungen können in einigen Details von dem tatsächlichen Design Ihres Gerätes abweichen. Folgen Sie in einem solchen Fall dennoch den beschriebenen Sachverhalten. Lieferung ohne Inhalt.
- i** Der Hersteller behält sich das Recht vor, solche Änderungen vorzunehmen, die keinen Einfluss auf die Funktionsweise des Gerätes haben.
- i** Entsorgen Sie das Verpackungsmaterial entsprechend den örtlichen Vorschriften Ihres Wohnorts.
- i** Das von Ihnen gekaufte Gerät wurde möglicherweise inzwischen verbessert und weist somit vielleicht Unterschiede zur Bedienungsanleitung auf. Dennoch sind die Funktionen und Betriebsbedingungen identisch, sodass Sie die Bedienungsanleitung im vollen Umfang nutzen können.
- i** Technische Änderungen bzw. Druckfehler bleiben vorbehalten.

EG - KONFORMITÄTSERKLÄRUNG

- ★ Die in dieser Bedienungsanleitung beschriebenen Produkte entsprechen sämtlichen harmonisierten Anforderungen.
- ★ Die relevanten Unterlagen können durch die zuständigen Behörden über den Produktverkäufer angefordert werden.

DIESE BEDIENUNGSANLEITUNG MUSS FÜR JEDE PERSON, WELCHE DAS GERÄT BETREIBT, STETS ZUGÄNGLICH SEIN; VERGEWISSERN SIE SICH, DASS DIE BEDIENUNGSANLEITUNG VOR DEM BETRIEB DES GERÄTES GELESEN UND VERSTANDEN WURDE.

1. Sicherheitshinweise

LESEN SIE VOR DER ERSTEN BENUTZUNG DES GERÄTES DIE GESAMTEN SICHERHEITSHINWEISE UND SICHERHEITSANWEISUNGEN GRÜNDLICH DURCH.

Die darin enthaltenen Informationen dienen dem Schutz Ihrer Gesundheit. Die Nichtbeachtung der Sicherheitshinweise kann zu schweren Beeinträchtigungen Ihrer Gesundheit und im schlimmsten Fall zum Tod führen.

- i** Bewahren Sie diese Bedienungsanleitung so auf, dass sie bei Bedarf jederzeit griffbereit ist. Befolgen Sie sorgfältig alle Hinweise, um Unfälle oder eine Beschädigung des Gerätes zu vermeiden.
- i** Prüfen Sie auf jeden Fall auch das technische Umfeld des Gerätes! Sind alle Kabel oder Leitungen, die zu ihrem Gerät führen, in Ordnung? Oder sind sie veraltet und halten der Geräteleistung nicht mehr Stand? Daher muss durch **eine qualifizierte Fachkraft (Elektrotechniker/-in)** eine Überprüfung bereits vorhandener wie auch neuer Anschlüsse erfolgen. Sämtliche Arbeiten, die zum Anschluss des Gerätes an die Stromversorgung notwendig sind, dürfen nur von **einer qualifizierten Fachkraft (Elektrotechniker/-in)** durchgeführt werden.
- i** Das Gerät ist ausschließlich zur privaten Nutzung bestimmt.
- i** Das Gerät ist ausschließlich zum Kühlen von Lebensmitteln in einem Privathaushalt bestimmt.
- i** Das Gerät ist ausschließlich zum Betrieb innerhalb geschlossener Räume bestimmt.
- i** Dieses Gerät darf nicht für gewerbliche Zwecke, beim Camping und in öffentlichen Verkehrsmitteln betrieben werden.
- i** Betreiben Sie das Gerät ausschließlich im Sinne seiner bestimmungsgemäßen Verwendung.
- i** Erlauben Sie niemandem, der mit der Bedienungsanleitung nicht vertraut ist, das Gerät zu benutzen.
- i** Dieses Gerät kann von **Kindern** ab 8 Jahren und darüber sowie von Personen mit verringerten physischen, sensorischen oder mentalen Fähigkeiten oder Mangel an Erfahrung und Wissen benutzt werden, wenn sie beaufsichtigt oder bezüglich des sicheren Gebrauchs des Gerätes unterwiesen wurden und die daraus resultierenden Gefahren verstehen. Kinder zwischen 3 und 8 Jahren dürfen Kühlgeräte be- und entladen. **Kinder** dürfen nicht mit dem Gerät spielen. Reinigung und **Benutzer-Wartung** dürfen nicht von **Kindern** ohne Beaufsichtigung durchgeführt werden.

1.1 Signalwörter

⚠ GEFAHR! verweist auf eine Gefahrensituation, die, wenn sie nicht abgewendet wird, eine unmittelbare Gefährdung für Leben und Gesundheit zur Folge hat.

⚠ VORSICHT! verweist auf eine Gefahrensituation, die, wenn sie nicht abgewendet wird, zu mittelschweren oder kleineren Verletzungen führen kann.

⚠ WARNUNG! verweist auf eine Gefahrensituation, die, wenn sie nicht abgewendet wird, eine mögliche bevorstehende Gefährdung für Leben und Gesundheit zur Folge hat.

HINWEIS! verweist auf eine Gefahrensituation, die, wenn sie nicht abgewendet wird, eine mögliche Beschädigung des Gerätes zur Folge hat.

1.2 Sicherheitsanweisungen

⚠ GEFAHR!

Zur Verringerung der Stromschlaggefahr.

1. Eine Nichtbeachtung der Anweisungen in dieser Bedienungsanleitung gefährdet das Leben und die Gesundheit des Gerätebetreibers und/oder kann das Gerät beschädigen.
2. Schließen Sie das Gerät **keinesfalls** an die Stromversorgung an, wenn das Gerät, das Netzkabel oder der Netzstecker sichtbare Beschädigungen aufweisen.
3. Versuchen Sie niemals selbst, das Gerät zu reparieren. Falls Ihr Gerät nicht ordnungsgemäß funktioniert, kontaktieren Sie das Geschäft, in dem Sie das Gerät erworben haben. Lassen Sie nur Original-Ersatzteile einbauen.
4. Wenn das Netzanschlusskabel beschädigt ist, darf es ausschließlich vom Hersteller oder einem vom Hersteller autorisierten Kundendienst oder einer qualifizierten Fachkraft (Elektrotechniker/-in) ausgetauscht werden.
5. Benutzen Sie zum Ziehen des Netzsteckers **niemals** das Netzanschlusskabel. Ziehen Sie immer am Netzstecker selbst, um das Gerät von der Stromversorgung zu trennen. **STROMSCHLAGEFAHR!**
6. Berühren Sie den Netzanschlussstecker, den Netzschalter oder andere elektrische Komponenten **niemals** mit nassen oder feuchten Händen. **STROMSCHLAGEFAHR!**

WARNUNG!

Zur Verringerung der Verbrennungsgefahr, Stromschlaggefahr, Feuergefahr oder von Personenschäden.

1. Ihr Gerät wird mit dem umweltfreundlichen Kältemittel R600a betrieben. **Das Kältemittel R600a ist brennbar.** Deshalb ist es **unbedingt** erforderlich, dass keine Systemteile des Kühlkreislaufs während des Betriebs oder Transports des Gerätes beschädigt werden.
2. Sollte ein Systemteil Beschädigungen aufweisen, darf sich das Gerät **auf keinen Fall** in der Nähe von Feuer, offenem Licht und Funkenbildungen befinden. Nehmen Sie in einem solchen Fall sofort Kontakt zu Ihrem Kundendienst auf.
3. **Falls es in Ihrer Wohnung zum Austritt eines brennbaren Gases kommen sollte:**
 - a) Öffnen Sie alle Fenster zur Belüftung.
 - b) Ziehen Sie **nicht** den Stecker aus der Steckdose und benutzen Sie **nicht** die Bedienelemente des Gerätes.
 - c) Berühren Sie **nicht** das Gerät, bis sämtliches Gas abgezogen ist.
 - d) Bei Missachtung dieser Anweisungen können Funken entstehen, die das Gas entflammen.
4. Halten Sie alle Teile des Gerätes fern von Feuer und sonstigen Zündquellen, wenn Sie das Gerät entsorgen oder außer Betrieb nehmen.
5. **EXPLOSIONSGEFAHR!** Lagern Sie keine explosiven Stoffe oder Sprühdosen mit brennbaren Treibmitteln in dem Gerät, da ansonsten zündfähige Gemische zur Explosion gebracht werden können.
6. Achten Sie beim Entpacken unbedingt darauf, dass die Bestandteile der Verpackung (Polyäthylentüten, Polystyrenstücke) nicht in die Reichweite von Kindern gelangen. **ERSTICKUNGSGEFAHR.**
7. Schließen Sie das Gerät nicht an die Stromversorgung an, bevor Sie alle Verpackungsbestandteile und Transportsicherungen vollständig entfernt haben.
8. Betreiben Sie das Gerät nur mit 220~240V/50Hz/AC. Alle Netzanschlussleitungen, die Beschädigungen aufweisen, müssen von einer qualifizierten Fachkraft (Elektrotechniker/-in) ausgewechselt werden. Verwenden Sie zum Anschluss des Gerätes an die Stromversorgung keine Steckdosenleisten, Mehrfachsteckdosen oder Verlängerungskabel..
9. Sie benötigen eine dem Netzstecker entsprechende ordnungsgemäß geerdete und ausschließlich dem Gerät zugewiesene Sicherheitssteckdose. Anderenfalls kann es zu

- gefährlichen Unfällen oder einer Beschädigung des Gerätes kommen. Das Gerät muss ordnungsgemäß geerdet sein.
10. Achten Sie darauf, dass sich das Netzanschlusskabel nicht unter dem Gerät befindet oder durch das Bewegen des Gerätes beschädigt wird.
 11. Die technischen Daten Ihrer elektrischen Versorgung müssen den auf dem Typenschild angegebenen Werten entsprechen.
 12. Ihr Hausstrom muss mit einem Sicherungsautomaten zur Notabschaltung des Gerätes ausgestattet sein.
 13. Nehmen Sie keine Veränderungen an dem Gerät vor.
 14. Schalten Sie vor dem Aufbau und Anschluss des Gerätes unbedingt den Strom ab. **GEFAHR EINES TÖDLICHEN STROMSCHLAGS!**
 15. Trennen Sie das Gerät vor allen Wartungs- und Reinigungsarbeiten von der Stromversorgung.
 16. Benutzen Sie keine elektrischen Geräte im Inneren des Gerätes, es sei denn, diese werden vom Hersteller Ihres Kühlgerätes empfohlen.
 17. Stellen Sie keine Wärme abstrahlenden elektrischen Geräte auf Ihr Gerät.
 18. Stellen Sie das Gerät nicht an einem Ort auf, an dem es mit Wasser / Regen in Kontakt kommt, damit die Isolierungen der Elektrik keinen Schaden nehmen.
 19. Stellen Sie keinen Wasserkocher und keine Vasen auf das Gerät. Die Isolierung der Elektrik Ihres Gerätes kann ansonsten durch verschüttetes oder überkochendes Wasser nachhaltig beschädigt werden.
 20. Benutzen Sie kein Dampfreinigungsgerät, um Ihr Gerät abzutauen oder zu reinigen. Der Dampf kann in Kontakt mit elektrischen Teilen kommen und so einen Kurzschluss auslösen. **STROMSCHLAGEGEFAHR!**
 21. Benutzen Sie niemals mechanische Gegenstände, ein Messer oder andere scharfe Gegenstände, um Eisablagerungen zu entfernen. Durch dadurch resultierende Beschädigungen des Innenraums droht **STROMSCHLAGEGEFAHR!**
 22. Kinder dürfen niemals mit dem Gerät spielen.
 23. **Achten Sie auch bei einer zeitweiligen Außerbetriebnahme des Gerätes darauf, dass keine Kinder in das Innere des Gerätes gelangen können.** Beachten Sie die dafür relevanten Sicherheitshinweise 1. und 4. unter AUßERBETRIEBNAHME, endgültige.
 24. Beachten Sie **unbedingt** die Anweisungen im Kapitel INSTALLATION.

⚠ VORSICHT!

1. Stellen oder legen Sie **niemals kohlenensäurehaltige Getränke** in die Niedrigtemperatur-Bereiche des Gerätes (Gefrierteil / Gefrierfach), da diese dort explodieren können.
2. An der Rückseite des Gerätes befinden sich der Kondensator und der Kompressor. Diese Bestandteile können während der normalen Benutzung des Gerätes eine hohe Temperatur erreichen. Schließen Sie das Gerät entsprechend der in dieser Bedienungsanleitung aufgeführten Anweisungen an. Eine unzureichende Belüftung beeinträchtigt den ordnungsgemäßen Betrieb des Gerätes und beschädigt das Gerät. Decken Sie die Ventilationsöffnungen niemals ab.
3. Berühren Sie die stark gekühlten Oberflächen des Gerätes nicht mit nassen oder feuchten Händen, da ansonsten Ihre Haut an den Oberflächen festkleben kann.

HINWEIS!

1. Wenn Sie das Gerät bewegen, halten Sie es immer am unteren Ende fest und heben Sie es vorsichtig an. Halten Sie das Gerät dabei aufrecht.
2. Kippen Sie das Gerät nicht über einen Winkel von 45° hinaus.
3. Falls das Gerät in einer horizontalen Position transportiert wird, kann Öl aus dem Kompressor in den Kühlkreislauf gelangen.
4. Lassen Sie das Gerät für mindestens **4-6 Stunden** aufrecht stehen, bevor Sie es an die Stromversorgung anschließen, damit das Öl in den Kompressor zurückfließen kann.
5. Benutzen Sie niemals die Tür selbst zum Transport des Gerätes, da Sie dadurch die Scharniere beschädigen.
6. Das Gerät muss von mindestens **zwei Personen** transportiert und angeschlossen werden.
7. Merken Sie sich die Positionen aller Teile des Gerätes, wenn Sie es auspacken, für den Fall, es noch einmal einpacken und transportieren zu müssen.
8. Benutzen Sie das Gerät nicht, bevor alle dazugehörigen Teile sich ordnungsgemäß an ihren dafür vorgesehenen Stellen befinden.
9. Benutzen Sie den Boden, die Schubladen, die Türen etc. des Gerätes niemals als Standfläche oder Stütze.
10. Stellen oder legen Sie keine heißen Flüssigkeiten und heißen Lebensmittel in das Gerät.
11. Die Belüftungsöffnungen des Gerätes oder dessen Einbauvorrichtung (falls Ihr Gerät für einen Einbau geeignet ist) müssen immer frei und unbedeckt sein.

12. Das Typenschild darf **niemals** unleserlich gemacht oder gar entfernt werden! **Falls das Typenschild unleserlich gemacht oder entfernt wurde, entfällt jeglicher Garantieanspruch!**

LESEN SIE DIESE ANLEITUNG GRÜNDLICH DURCH UND
BEWAHREN SIE DIESE SICHER AUF.

★ Bei Nichtbeachtung dieser Anweisungen wird keinerlei Haftung für Personen- oder Materialschäden übernommen.

2. Klimaklassen

Welcher Klimaklasse Ihr Gerät unterliegt, entnehmen Sie bitte dem Kapitel TECHNISCHE DATEN. Die Angaben dort gewähren einen zuverlässigen Betrieb Ihres Gerätes entsprechend der Angaben der folgenden Tabelle.

KLIMAKLASSE	UMGEBUNGSTEMPERATUR	
SN	+10 ⁰ →+32 ⁰ C	z.B. ungeheizter Keller
N	+16 ⁰ →+32 ⁰ C	Wohntemperaturbereich
ST	+16 ⁰ →+38 ⁰ C	Wohntemperaturbereich
T	+16 ⁰ →+43 ⁰ C	Wohntemperaturbereich

3. Installation

3.1 Wahl des Standorts

1. Packen Sie das Gerät vorsichtig aus. Beachten Sie **unbedingt** die Hinweise zur Entsorgung des Gerätes im Kapitel ENTSORGUNG.
2. Das Zubehör Ihres Gerätes ist möglicherweise gegen Beschädigungen durch den Transport gesichert (Klebebänder etc.). Entfernen Sie solche Klebebänder äußerst vorsichtig. Entfernen Sie mögliche Rückstände der Klebebänder nur mit einem feuchten Tuch und etwas handwarmem Wasser sowie einem milden Reinigungsmittel (s.a. Kapitel REINIGUNG UND PFLEGE). Entfernen Sie keinesfalls irgendwelche Bestandteile der Rückwand des Gerätes!
3. Bauen Sie das Gerät an einer geeigneten Stelle mit einem angemessenen Abstand

- zu extremen Hitze- oder Kältequellen auf.
4. Überprüfen Sie vor dem Anschluss des Gerätes, ob das Netzanschlusskabel oder das Gerät selbst keine Beschädigungen aufweisen.
 5. Wählen Sie für den Aufbau einen trockenen und gut belüfteten Raum.
 6. Schützen Sie das Gerät vor direkter Sonneneinstrahlung.
 7. Die Türen müssen sich komplett und ungehindert öffnen lassen.
 8. Stellen Sie das Gerät auf einem geraden, trockenen und festen Untergrund auf. Kontrollieren Sie mit einer Wasserwaage den ordnungsgemäßen Aufbau.
 9. Das Gerät muss ordnungsgemäß mit der Stromversorgung verbunden sein.
 10. Das Typenschild befindet sich im Gerät oder außen an der Rückwand.

3.2 Einbau

- Es gibt, abhängig vom Lieferumfang, zwei Möglichkeiten für den Einbau. Gehen Sie entsprechend der Art Ihres Befestigungszubehörs entweder nach Möglichkeit **A** oder **B** vor.
- Die Abmessungen ihres Gerätes finden Sie im Kapitel TECHNISCHE DATEN.


⚠️ WARNUNG! Schalten Sie das Gerät vor dem Einbau aus und ziehen Sie den Netzstecker aus der Steckdose. **STROMSCHLAGEFAHR!**

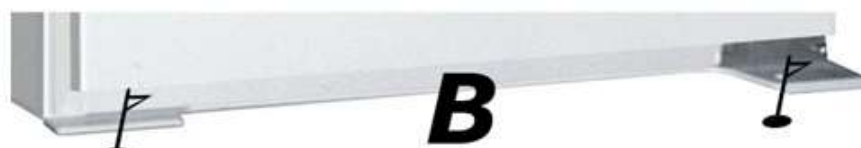
⚠️ VORSICHT! Führen Sie den Einbau mit mindestens zwei Personen durch, weil Sie ansonsten das Gerät beschädigen oder der Person, die an dem Gerät arbeitet, Schaden zufügen. Kippen Sie das Gerät nicht über einen Winkel von 45° hinaus.

EINBAU A

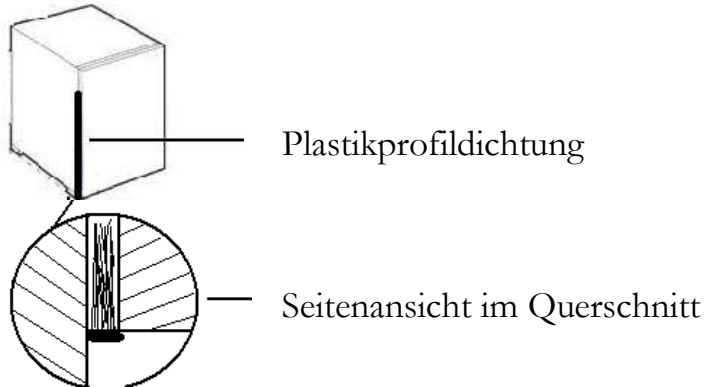
1. Schieben Sie das Gerät behutsam in die Einbaunische und prüfen Sie, ob das Gerät sicher und ordnungsgemäß ausgerichtet in der Nische steht.
2. Anschließend fixieren Sie das Gerät mittels der Montage der 4 Holzschrauben an den in der folgenden Zeichnung aufgeführten Befestigungspunkten.



 Befestigungspunkte zum Fixieren des Gerätes durch die bereits fertig montierten Bauteile A+B und den mitgelieferten Holzschrauben in der Einbaunische.



3. Der nach dem Einbau entstandene Zwischenraum zwischen Einbau-Nische und Gerät wird durch Einstecken der im Lieferumfang enthaltenen Plastikprofildichtung ausgeglichen.



UM DIE SCHLEPPVORRICHTUNG ZUM ÖFFNEN BZW. SCHLIEßEN DER TÜR ZU MONTIEREN, GEHEN SIE BITTE SCHRITTWEISE WIE FOLGT VOR:

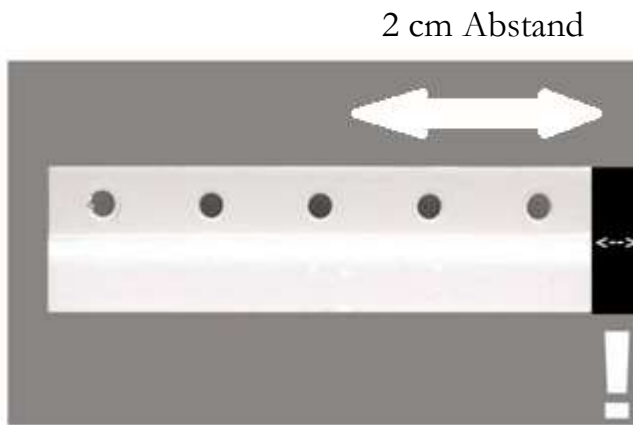
1. Befestigen Sie die zwei kleinen Scharniere mit den im Lieferumfang enthaltenen Schrauben. Je nach Türanschlag entscheiden Sie sich bitte für eine Links- bzw. Rechtsmontage.



2. Montieren Sie nun das lange Scharnier an der Innenseite der Möbeltüre. Nehmen Sie wie in der folgenden Zeichnung aufgeführt das richtige Maß, indem Sie die Scharniere aufeinander stecken.



3. Bei der anschließenden Ausrichtung achten Sie bitte darauf, dass die Außenseite des langen Scharniers ca. 2 cm Abstand zur Außenseite der Möbeltüre aufweist. Fixieren Sie nun das Scharnier mit den beigegeführten Schrauben.

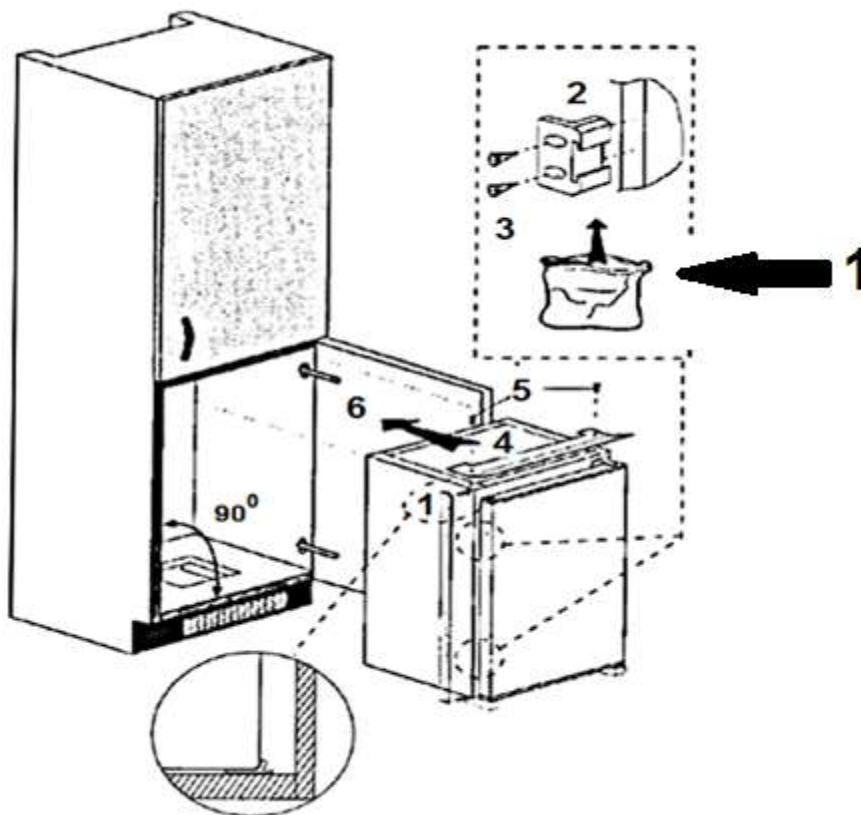


Schwarzer Balken stellt 2 cm Abstand dar.

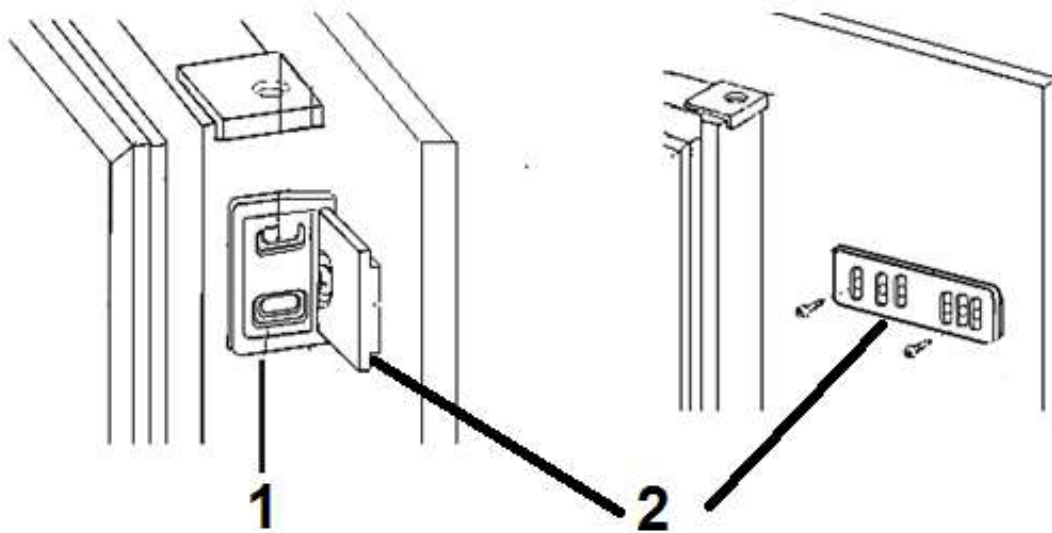
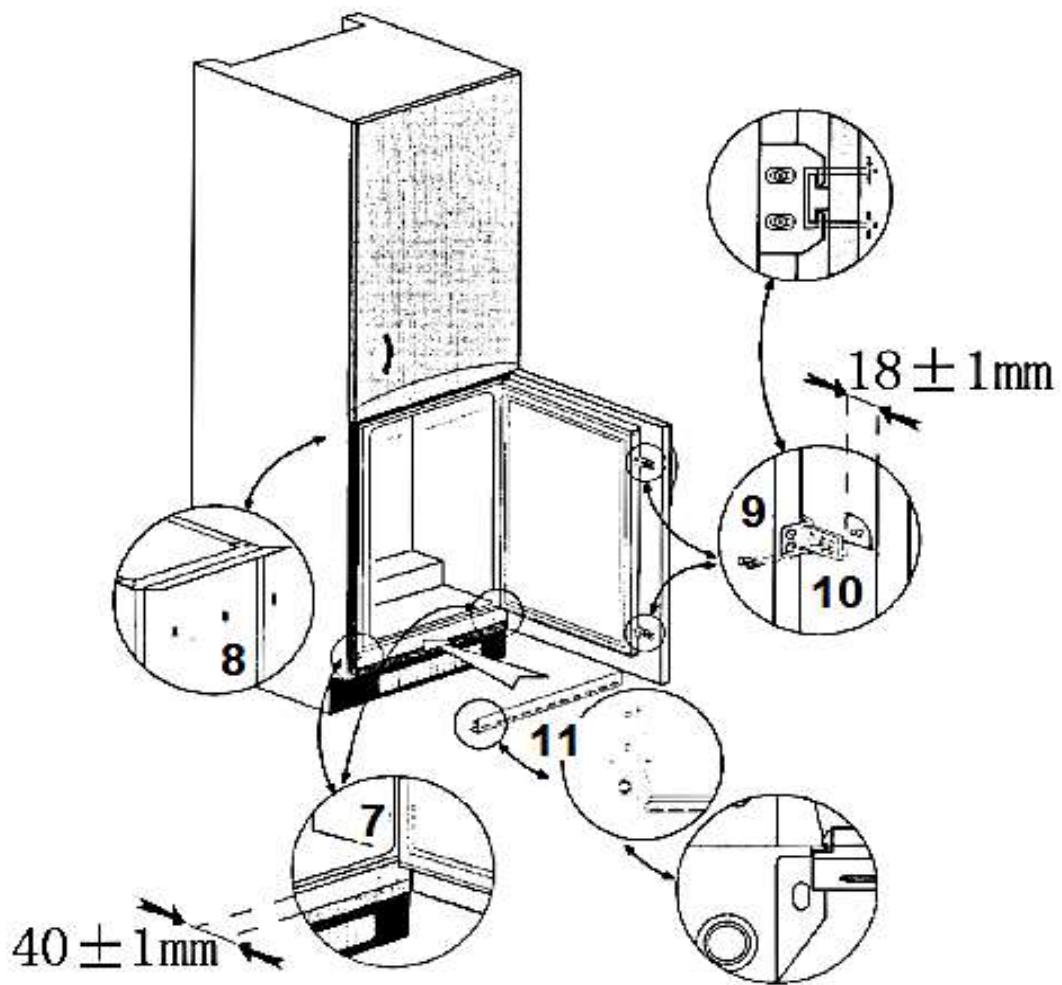


Sie können das lange Scharnier am besten anbringen und ausrichten sowie mit dem kurzen Scharnier verbinden, wenn Sie beide Türen weit geöffnet haben!

EINBAU B



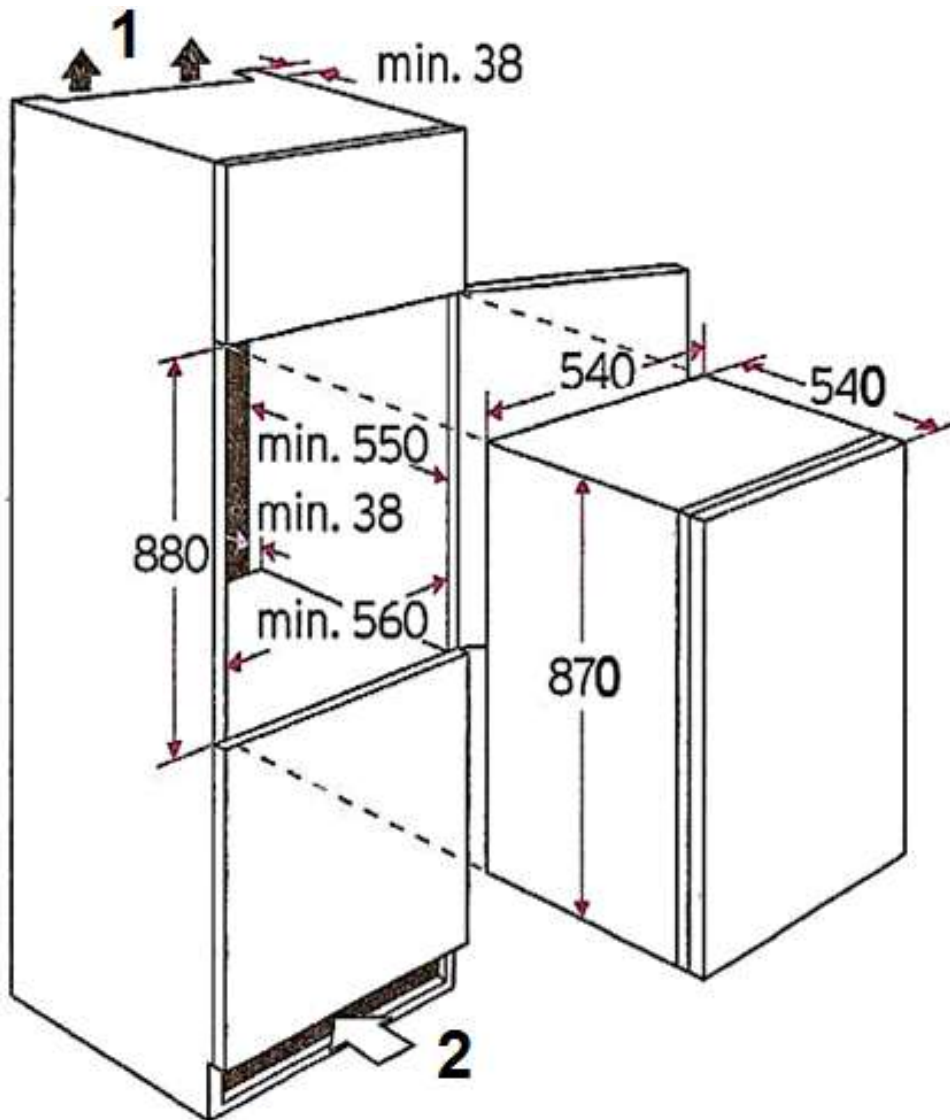
1: Verpackungsbeutel



1: Scharnierteil an Kühlschrantür.

2: Scharnierteil an Schranktür.

Abmessungen A/B



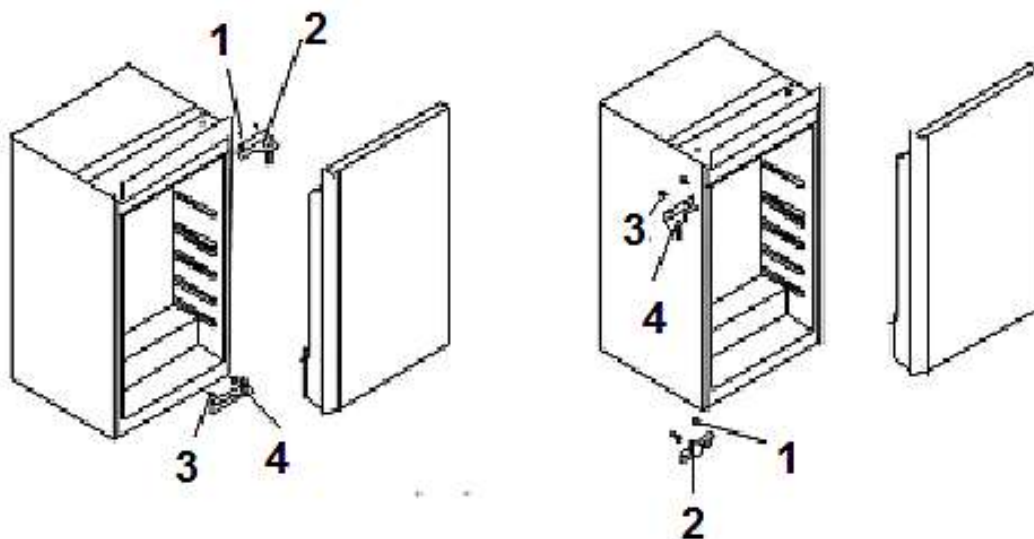
- 1: Luftaustritt 200 cm².
- 2: Lufteintritt im Sockel 200 cm².

3.3 Wechsel des Türanschlags

⚠️ WARNUNG! Schalten Sie das Gerät vor dem Wechsel des Türanschlags aus und ziehen Sie den Netzstecker aus der Steckdose. STROMSCHLAGGEFAHR!

⚠️ VORSICHT! Führen Sie den Wechsel des Türanschlags mit mindestens zwei Personen durch, weil Sie ansonsten das Gerät beschädigen oder der Person, die an dem Gerät arbeitet, Schaden zufügen. Kippen Sie das Gerät nicht über einen Winkel von 45° hinaus.

1. Lösen und entfernen Sie die zwei Schrauben (1+2) und entfernen Sie anschließend das komplette obere Scharnier.
2. Ziehen Sie die Tür nun nach oben, bis diese aus dem unteren Scharnier ausgehebelt ist. Stellen Sie die Tür behutsam und sicher ab.
3. Lösen und entfernen Sie nun die Schrauben (3+4) von dem unteren Scharnier und entfernen Sie es ebenfalls vom Gerät.
4. Montieren Sie nun das ehemals obere Scharnier an der unteren Position und befestigen Sie es wieder mit den 2 Montageschrauben und führen Sie alle oben genannten Montageschritte in umgekehrter Reihenfolge aus.
5. Zum Schluss prüfen Sie bitte, ob die Tür exakt ausgerichtet ist und ob diese sauber schließt, bevor Sie die Schrauben endgültig festziehen.



HINWEIS! Richten Sie die Tür ordnungsgemäß aus. Die Dichtungen müssen ordnungsgemäß anliegen.

4. Bedienung



1. GEFRIERFACHKLAPPE
2. THERMOSTAT
3. VERSTELLBARES REGAL
4. GEMÜSEFACH
5. TÜRABLAGEN
6. FLASCHENFACH

4.1 Temperaturregelung

SOBALD SIE DAS GERÄT AUFGESTELLT HABEN, WARTEN SIE BITTE 4 STUNDEN, BEVOR SIE ES EINSCHALTEN!

1. Sobald Sie den Kühlschrank eingeschaltet haben, stellen Sie den Thermostat-Schalter auf die Normaltemperatur-Stufe 3. Nach ca. 5 Stunden hat das Gerät seine normale Betriebstemperatur erreicht und der Kühlschrank ist einsatzfähig.
2. Falls eine höhere (wärmere) Temperatur gewünscht wird, stellen Sie den Thermostat-Schalter von Stufe 3 auf 2, oder, falls gewünscht, noch tiefer.
3. Bei sehr hohen sommerlichen Temperaturen, verstellen Sie den Thermostat-Schalter von Stufe 3 auf 4, oder bei Bedarf höher, um die Kühltemperatur weiter abzusenken.
4. Sollte sich bei einer hohen Thermostat-Einstellung Reif auf der Rückseite bilden, so ist es empfehlenswert die Einstellung auf eine niedrigere Position zurück zu stellen.
5. Die Einstellung 0/OFF/AUS schaltet lediglich den Kompressor ab. **Um das Gerät. von der Stromversorgung zu trennen, müssen Sie den Netzstecker aus der Netzsteckdose ziehen.**

⚠️ WARNUNG! Benutzen Sie niemals mechanische Gegenstände, ein Messer oder andere scharfe Gegenstände, um die Eisablagerungen zu entfernen. Durch dadurch resultierende Beschädigungen des Innenraums droht **STROMSCHLAGGEFAHR!**

4.2 Betriebsparameter

1. Das Gerät kann die entsprechenden Temperaturen nur dann erzeugen, wenn:
 - a. die durchschnittliche Umgebungstemperatur der Klimaklasse entspricht.
 - b. die Türen ordnungsgemäß schließen.
 - c. Sie die Türen nicht oft und zu lange öffnen.
 - d. sich die Türdichtungen in einem ordnungsgemäßen Zustand befinden.
 - e. Sie einen geeigneten Standort gewählt haben.
 - f. Sie das Gerät nicht überfüllen.
 - g. Sie kein warmes oder heißes Kühlgut in das Gerät geben.
2. Hohe Umgebungstemperaturen bei gleichzeitigem Betrieb der kältesten Einstellungen können dazu führen, dass der Kompressor durchgehend arbeitet, um die Temperatur im Inneren des Gerätes aufrecht zu erhalten.
3. Tauen Sie das Gerät regelmäßig ab, da Eisablagerungen die Leistung verringern und den Energieverbrauch erhöhen.

4.3 Hilfreiche Tipps / Energie sparen

- ❖ Legen Sie den Gefrierbereich nicht mit Aluminiumfolie, Wachspapier oder Papierlagen aus, weil Sie dadurch die Zirkulation der Kaltluft beeinträchtigen und das Gerät nicht mehr effektiv arbeiten kann.
- ❖ Bereits gekochtes Essen kann im Gerät frisch gehalten werden. Lassen Sie es dazu vorher auf Zimmertemperatur abkühlen.
- ❖ Verwenden Sie zum Verpacken farblose, geruchslose, luftundurchlässige und widerstandsfähige Materialien.
- ❖ Andere Lebensmittel, wie Fleisch, Fisch usw., neigen dazu, trocken zu werden und Gerüche frei zusetzen. Um dies zu verhindern, können sie diese Lebensmittel in Aluminiumfolie einwickeln, in geeignete Frischhaltebeutel geben oder luftdichte Behälter verwenden.
- ❖ Gewähren Sie den Lebensmitteln einen angemessenen Lagerungsbereich. Überfüllen Sie das Gerät nicht.
- ❖ Wickeln Sie einzulagernde Lebensmittel in Frischhaltefolie oder ein geeignetes Papier und ordnen Sie die Lebensmittel einzelnen Bereichen zu. So vermeiden Sie Verunreinigungen, einen Verlust an Wasser und eine Vermischung von Gerüchen.
- ❖ Lassen Sie heiße Lebensmittel auf Zimmertemperatur abkühlen, bevor Sie diese einlagern, da sonst der Energieverbrauch ansteigt und es zur Ausbildung von Eiskristallen im Inneren kommt.
- ❖ Achten Sie beim Einkauf von Tiefkühlprodukten darauf, dass deren Verpackung nicht beschädigt ist und das Produkt ordnungsgemäß gelagert wurde (Verkaufstruhe mit -18°C oder tiefer).
- ❖ Gefriergut auftauen: je nach der Ausstattung Ihrer Küche und entsprechend dem Verwendungszweck Ihres Gefrierguts.
 - ✓ bei Raumtemperatur

- ✓ im Kühlbereich Ihres Gerätes
 - ✓ in einem elektrischen Backofen¹
 - ✓ in einem Mikrowellengerät²
- ❖ Versuchen Sie, die Tür nicht zu häufig zu öffnen, besonders bei feucht-warmen Wetter. Wenn Sie die Tür öffnen, schließen Sie diese wieder sobald als möglich.
 - ❖ Überprüfen Sie laufend, ob das Gerät genügend belüftet wird. Das Gerät muss an allen Seiten gut belüftet werden.
 - ❖ Eisablagerungen führen zu einem höheren Stromverbrauch. Tauen Sie Eisablagerungen ab, wenn diese größer als 3 mm sind.
 - ❖ Legen Sie Gefriergut zum Auftauen in den Kühlschrank und nutzen Sie dadurch die Kälteabstrahlung.

4.3.1 Bedeutung der *-Kennzeichnung von Gefrierbereichen

- i** 2-Sterne (**) und 3-Sterne (***) Gefrierbereiche eignen sich zur Lagerung von Tiefkühlkost (**vorgefroren**) und Eis oder zur Herstellung von Eis und Eiswürfeln.
- i** 1- (*), 2- (**), und 3-Sterne (***) Gefrierbereiche **eignen sich nicht zum Einfrieren frischer Lebensmittel.**

BEREICHE	STERNE (*)	ZIELSPEICHER-TEMPERATUR	GEEIGNETE LEBENSMITTEL
Tiefkühlbereich	(***)*	-18 °C	<ul style="list-style-type: none"> ➤ Geeignet für Meeresfrüchte (Fisch, Garnelen, Schalentiere), Süßwasser- und Fleischprodukte. ➤ Empfohlene Lagerdauer: 3 Monate ➤ Geeignet zum Einfrieren von frischen Lebensmitteln.
Tiefkühlbereich	***	-18 °C	<ul style="list-style-type: none"> ➤ Meeresfrüchte (Fisch, Garnelen, Schalentiere), Süßwasser- und Fleischprodukte. ➤ Empfohlene Lagerdauer: 3 Monate ➤ Nicht geeignet zum Einfrieren von frischen Lebensmitteln.

¹ Achten Sie hierbei auf die entsprechende Funktionswahl Ihres Backofens.

² Achten Sie hierbei auf die entsprechende Funktionswahl Ihres Mikrowellengeräts.

Tiefkühlbereich	**	-12 °C	<ul style="list-style-type: none"> ➤ Meeresfrüchte (Fisch, Garnelen, Schalentiere), Süßwasser- und Fleischprodukte. ➤ Empfohlene Lagerdauer: 2 Monate ➤ Nicht geeignet zum Einfrieren von frischen Lebensmitteln.
Tiefkühlbereich	*	-6 °C	<ul style="list-style-type: none"> ➤ Meeresfrüchte (Fisch, Garnelen, Schalentiere), Süßwasser- und Fleischprodukte. ➤ Empfohlene Lagerdauer: 1 Monat ➤ Nicht geeignet zum Einfrieren von frischen Lebensmitteln.
0* - Fach	-	-6 °C - 0 °C	<ul style="list-style-type: none"> ➤ Geeignet für frische Fleischprodukte (Schwein, Rind, Huhn etc.) und verarbeitete Lebensmittel, die innerhalb desselben Tages oder höchstens innerhalb der nächsten 3 Tage nach Einlagerung verzehrt oder verarbeitet werden. ➤ Nicht geeignet zum Einfrieren oder Tiefkühlen von Lebensmitteln oder zum Lagern von gefrorenen Lebensmitteln.

⚠ WARNUNG! Essen Sie keine Lebensmittel, die noch gefroren sind und geben Sie Kindern kein Eis direkt aus dem Gefrierfach. Durch die Kälte kann es zu Verletzungen im Mundbereich kommen.

⚠ WARNUNG! Das Berühren von Gefriergut, Eis und Metallteilen im Inneren des Gefrierbereichs kann an der Haut verbrennungsähnliche Symptome hervorrufen.

4.3.2 Lagerung von Lebensmitteln

- ❖ Die Bedienung Ihres Gerätes wird allgemein in dem Kapitel "BEDIENUNG" ff. beschrieben. Die folgenden Erläuterungen helfen Ihnen dabei, Ihre jeweiligen Lebensmittel richtig zu lagern.
- ❖ **i** Lebensmittel dürfen nicht mit den Oberflächen im Inneren des Gerätes direkt in Berührung kommen, sondern müssen separat in Alufolie, Zellophanfolie oder in luftdichten Plastikboxen eingepackt werden.

AUFBEWAHRUNG VON LEBENSMITTELN IM KÜHLBEREICH

- Der Kühlbereich hilft, die Lagerzeiten für frische verderbliche Lebensmittel zu verlängern.

DIE RICHTIGE LAGERUNG VON FRISCHEN LEBENSMITTELN SORGT FÜR BESTE ERGEBNISSE

- Lagern Sie nur Lebensmittel, die sehr frisch und von guter Qualität sind.
- Stellen Sie sicher, dass die Lebensmittel vor der Lagerung gut verpackt oder abgedeckt sind. Dadurch bleiben die Lebensmittel frisch und es wird verhindert, dass die Lebensmittel austrocknen, sich verfärben oder den Geschmack verlieren. Außerdem wird eine Geruchsübertragung verhindert.
- Gemüse und Obst müssen bei der Lagerung nicht verpackt werden, wenn sie in der Gemüseschublade des Kühlraums aufbewahrt werden.
- Stellen Sie sicher, dass stark riechende Lebensmittel bei der Lagerung eingewickelt oder abgedeckt sind und von Nahrungsmitteln wie Butter, Milch und Rahm ferngehalten werden, da diese durch starke Gerüche verdorben werden können.
- Kühlen Sie heiße Speisen ab, bevor Sie sie in das Kühlfach legen.

MILCHPRODUKTE UND EIER

- Für die meisten vorverpackten Milchprodukte wird empfohlen, dass sie bis zum Mindesthaltbarkeitsdatum oder bis zum „Verwenden bis“- Datum verwendet werden. Bewahren Sie sie im Kühlbereich auf und verwenden Sie sie innerhalb der empfohlenen Zeit.
- Butter kann durch stark riechende Nahrungsmittel verdorben werden, sodass sie am besten in einem verschlossenen Behälter aufbewahrt wird.
- Eier sollten im Kühlschrank aufbewahrt werden.

ROTES FLEISCH

- Legen Sie frisches rotes Fleisch auf einen Teller und bedecken Sie es mit Wachspapier, Plastikfolie oder Folie.
- Bewahren Sie gekochtes und rohes Fleisch auf separaten Tellern auf, um zu verhindern, dass der durch das rohe Fleisch verloren gegangene Saft das gegarte Produkt verunreinigt.

GEFLÜGEL

- Frische, ganze Vögel sollten mit kaltem, fließendem Wasser von innen und außen gespült, getrocknet und abgedeckt auf einen Teller gelegt werden.
- Geflügelstücke sollten auf die gleiche Weise gelagert werden.
- Ganzes Geflügel sollte erst unmittelbar vor dem Kochen gefüllt werden, um Lebensmittelvergiftungen zu vermeiden.

FISCH UND MEERESFRÜCHTE

- Fisch und Fischfilets sollten am Tag des Kaufs verwendet werden. Bis zu ihrer endgültigen Verwendung sollten sie im Kühlbereich auf einem Teller aufbewahrt werden, der locker mit Plastikfolie, Wachspapier oder Folie bedeckt ist.
- Wenn Sie Fisch oder Meeresfrüchte über Nacht oder länger lagern möchten, achten Sie besonders darauf sehr frischen Fisch zu kaufen.
- Ganze Fische sollten mit kaltem Wasser gespült werden, um lose Schuppen und Schmutz zu entfernen, und dann mit Papiertüchern trocken getupft werden. Geben Sie ganzen Fisch oder Filets in einen verschlossenen Plastikbeutel.
- Halten Sie Schalentiere jederzeit gekühlt und verwenden Sie sie innerhalb von 1 - 2 Tagen.

VORGEKOCHTE UND / ODER ÜBRIG GEBLIEBENE LEBENSMITTEL

- Diese sollten in geeigneten, verschlossenen Behältern aufbewahrt werden, damit die Lebensmittel nicht austrocknen.
- Nur 1-2 Tage aufbewahren.
- Erwärmen Sie Reste nur **einmal** und bis sie dampfend heiß sind.

GEMÜSESCHUBLADE

- Die Gemüseschublade ist der optimale Aufbewahrungsort für frisches Obst und Gemüse.
- Die folgenden Lebensmittel dürfen nicht über einen längeren Zeitraum bei Temperaturen unter 7°C gelagert werden: Zitrusfrüchte, Melonen, Ananas, Papaya, Passionsfrüchte, Gurken, Paprika und Tomaten.
- Bei niedrigen Temperaturen treten unerwünschte Veränderungen, wie Erweichung des Fleisches, Bräunung und / oder beschleunigtes Reifen auf.
- Kühlen Sie keine Avocados (bis sie reif sind), Bananen und Mangos im Kühlschrank.

EINFRIEREN UND AUFBEWAHREN VON LEBENSMITTELN IM GEFRIERFACH

- Lagern von Tiefkühlkost.
- Eiswürfel herstellen.
- Lebensmittel einfrieren.

HINWEIS! Stellen Sie sicher, dass die Tür des Gefrierfachs ordnungsgemäß geschlossen wurde.

TIEFKÜHLKOST KAUFEN

- Die Verpackung darf nicht beschädigt sein.
- Achten Sie auf das Mindesthaltbarkeitsdatum oder das „zu verwenden bis“-Datum.
- Tiefkühlkost möglichst in einem isolierten Beutel transportieren und schnell in das Gefrierfach legen.

TIEFKÜHLKOST LAGERN

- Bei -18°C oder kälter aufbewahren.
- Vermeiden Sie unnötiges Öffnen der Tür des Gefrierbereichs.

EINFRIEREN FRISCHER LEBENSMITTEL

- Nur frische und unbeschädigte Lebensmittel einfrieren.
- Um den bestmöglichen Nährwert, den Geschmack und die Farbe zu erhalten, sollte das Gemüse vor dem Einfrieren blanchiert werden. Auberginen, Paprika, Zucchini und Spargel benötigen kein Blanchieren.

HINWEIS! Halten Sie Lebensmittel, die eingefroren werden sollen, von bereits eingefrorenen Lebensmitteln fern.

FOLGENDE LEBENSMITTEL SIND ZUM EINFRIEREN GEEIGNET:

- Kuchen und Gebäck.
- Fisch und Meeresfrüchte.
- Fleisch, Wild, und Geflügel.
- Gemüse, Obst, Kräuter.
- Eier ohne Schalen.
- Milchprodukte wie Käse und Butter.
- Fertiggerichte und Speisereste wie Suppen, Eintöpfe, gekochtes Fleisch und Fisch.
- Kartoffelgerichte und Aufläufe.
- Desserts.

FOLGENDE LEBENSMITTEL SIND ZUM EINFRIEREN NICHT GEEIGNET:

- Gemüsesorten, die normalerweise roh verzehrt werden, z. B. Salat oder Radieschen.
- Eier mit Schale.
- Trauben, ganze Äpfel, Birnen und Pfirsiche.
- Hartgekochte Eier, Joghurt, Milch, saure Sahne und Mayonnaise.

TIEFKÜHLKOST VERPACKEN

- ❖ Um zu verhindern, dass Lebensmittel ihren Geschmack verlieren oder austrocknen, verpacken Sie sie in eine luftdichte Verpackung.
 1. Lebensmittel in eine Verpackung geben.
 2. Luft entfernen.
 3. Versiegeln Sie die Verpackung.
 4. Etikettieren Sie die Verpackung mit Inhalt und Einfrierdatum.

GEEIGNETE VERPACKUNG:

- Kunststoffolie, Schlaucholie aus Polyethylen, Aluminiumolie.
- ❖ Diese Produkte sind im Fachhandel erhältlich.

EMPFOHLENE LAGERZEITEN FÜR TIEFKÜHLKOST IM GEFRIERBEREICH

- ❖ Diese Zeiten variieren je nach Art der Lebensmittel.
- ❖ Die Lebensmittel, die Sie einfrieren, können 1 bis 12 Monate aufbewahrt werden (Mindestens bei -18 ° C).

LEBENSMITTEL	AUFBEWAHRUNGS- ZEIT
Speck, Aufläufe, Milch	1 Monat
Brot, Eiscreme, Würste, Pasteten, zubereitete Schalentiere, öliger Fisch	2 Monate
Nicht fettiger Fisch, Schalentiere, Pizza Gebäck und Muffins	3 Monate
Schinken, Kuchen, Kekse, Rinder- und Lammkoteletts, Geflügelstücke	4 Monate
Butter, Gemüse (blanchiert), Eier und Eigelb, gekochte Flusskrebse, Hackfleisch (roh), Schweinefleisch (roh)	6 Monate
Obst (trocken oder in Sirup), Eiweiß, Rindfleisch (roh), ganzes Huhn, Lammfleisch (roh), Obstkuchen	12 Monate

WICHTIGE HINWEISE!

- i** Wenn Sie frische Lebensmittel mit einem Mindesthaltbarkeitsdatum oder einem „zu verwenden bis“-Datum einfrieren, müssen Sie sie einfrieren, bevor dieses Datum abläuft.
- i** Vergewissern Sie sich, dass die Lebensmittel nicht bereits gefroren waren. Tiefgefrorene Tiefkühlprodukte dürfen nicht wieder eingefroren werden.
- i** Nach dem Auftauen sollten Lebensmittel schnell verzehrt werden.

5. Reinigung und Pflege

1. **⚠️ WARNUNG!** Trennen Sie das Gerät vor allen Wartungs- und Reinigungsarbeiten von der Stromversorgung.
2. Halten Sie Ihr Gerät immer sauber, damit es nicht zur Ausbildung unangenehmer Gerüche kommt.
3. Staubablagerungen am Kondensator erhöhen den Energieverbrauch. Reinigen Sie deshalb zweimal im Jahr den Kondensator an der Rückwand des Gerätes mit einem Staubsauger oder einem weichen Pinsel.
4. Legen Sie vor allen Reinigungs- und Wartungsarbeiten alle Ringe an Ihren Fingern sowie allen Armschmuck ab; ansonsten beschädigen Sie die Oberflächen des Gerätes.

REINIGUNGSMITTEL

1. Sie können im Handel erhältliches Geschirrspülmittel verwenden.
2. Verwenden Sie niemals Scheuermittel, stark parfümierte, bleichende oder alkoholhaltige Reinigungsprodukte, Wachspolituren, Lösungsmittel. Verwenden Sie keine organischen Reinigungsmittel!³ und keine ätherischen Öle!

AUBEN

1. Reinigen Sie das Geräteäußere mit warmem Wasser. Anschließend sorgfältig abtrocknen.

INNEN

1. Reinigen Sie den Geräteinnenraum mit lauwarmem Wasser und einem weichen Tuch. Anschließend sorgfältig abtrocknen.

TÜRDICHTUNGEN

- Waschen Sie diese mit warmem Wasser ab. Anschließend sorgfältig abtrocknen.

WASSERABLAUF-ÖFFNUNG

- Überprüfen Sie regelmäßig die Öffnung für den Wasserablauf an der Rückwand des Kühlbereichs. Reinigen Sie die Öffnung mit einem weichen Holzstäbchen. Verwenden Sie keine scharfkantigen Gegenstände; ansonsten beschädigen Sie das Gerät!

³ Z.B. Essig, Zitronensäure etc.

5.1 Abtauen

MANUELLES ABTAUEN (GEFRIERBEREICH)

⚠️ WARNUNG! Benutzen Sie niemals mechanische Gegenstände, ein Messer oder andere scharfe Gegenstände, um die Eisablagerungen zu entfernen. **STROMSCHLAGEGFAHR!**

1. Nehmen Sie das Gefriergut heraus und lagern Sie es in einer Kühlbox.
2. Schalten Sie das Gerät ab, indem Sie den Thermostatschalter auf 0/AUS/OFF stellen und **anschließend den Netzstecker aus der Steckdose ziehen**.
3. Legen Sie das Gerät mit Tüchern aus, sobald das Eis abzutauen beginnt. So können Sie das Tauwasser auffangen.
4. Entfernen Sie zuerst die großen Eisstücke. Entfernen Sie anschließend die kleineren Eisstücke.
5. Wischen Sie das Gerät und die Türdichtungen abschließend mit trockenen und weichen Tüchern ab und sorgfältig trocken.
6. Nach der Reinigung muss die Tür eine Zeitlang offen bleiben, damit das Gerät durchlüftet.

AUTOMATISCHES ABTAUEN (KÜHLBEREICH)

1. Das Abtauen des **Kühlbereichs** erfolgt automatisch. Das dadurch entstehende Wasser fließt in einen Behälter, der sich an der Rückseite des Gerätes befindet.
2. Falls die Abtauautomatik den Anforderungen nicht genügen sollte wie z.B. bei hohen Umgebungstemperaturen und Luftfeuchtgraden, nehmen Sie den oben beschriebenen manuellen Abtauvorgang vor.

5.2 Austausch des Leuchtmittels

1. **⚠️ WARNUNG!** Schalten Sie das Gerät vor dem Austausch ab und ziehen Sie den Netzstecker aus der Steckdose.
2. Abdeckung entfernen.
3. Leuchtmittel entnehmen.
4. Ein neues Leuchtmittel derselben Art und Leistung einsetzen (10W).
5. Abdeckung wieder befestigen.



Gemäß der EU Verordnung (EG) Nr. 244/2009 gilt Ihr Gerät im Rahmen der umweltgerechten Gestaltung von Haushaltslampen mit ungebündeltem Licht als Hausgerät. Das bedeutet, dass alle in einem Hausgerät verwendeten Glühbirnen nicht zur Raumbeleuchtung verwendet werden dürfen.

6. Problembehandlung

FEHLER	
MÖGLICHE URSACHE	MASSNAHMEN
GERÄT ARBEITET ÜBERHAUPT NICHT.	
<ul style="list-style-type: none"> ➤ Das Gerät ist mit dem Netzstecker nicht an der Steckdose angeschlossen. ➤ Der Netzstecker ist locker. ➤ Die Steckdose wird nicht mit Strom versorgt. ➤ Die entsprechende Sicherung ist ausgeschaltet. ➤ Die Spannung ist zu niedrig. 	<ul style="list-style-type: none"> ➤ Überprüfen Sie die fragliche Steckdose, indem Sie ein anderes Gerät ebenda anschließen. ➤ Überprüfen Sie die Haussicherung. ➤ Vergleichen Sie die Angaben auf dem Typenschild mit den Angaben Ihres Stromanbieters.
KOMPRESSOR ARBEITET NICHT.	
<ul style="list-style-type: none"> ➤ Fehlerhafte Energieversorgung. 	<ul style="list-style-type: none"> ➤ Überprüfen der Energieversorgung.
KOMPRESSOR LÄUFT ZU LANGE.	
<ul style="list-style-type: none"> ➤ Gerät war kürzlich ausgeschaltet. ➤ Zu viele oder zu heiße Lebensmittel im Gerät. ➤ Türen zu häufig/zur lange geöffnet. 	<ul style="list-style-type: none"> ➤ Das Gerät benötigt einige Zeit zum Erreichen der Kühltemperatur. ➤ Heiße Lebensmittel entfernen. ➤ Türen selten/kurz öffnen.
INEFFIZIENTE KÜHLLLEISTUNG.	
<ul style="list-style-type: none"> ➤ Tür wurde zu häufig geöffnet. ➤ Tür ist nicht richtig geschlossen. ➤ Eisablagerungen im Gerät. ➤ Ungenügende Abstände an der Rückwand und an den Seiten. ➤ Im Gerät befindet sich warmes oder heißes Kühlgut. ➤ Gerät ist überfüllt. ➤ Dichtung ist beschädigt. 	<ul style="list-style-type: none"> ➤ Zu warme Temperatureinstellung am Thermostat. Wählen Sie gegebenenfalls eine andere Einstellung. ➤ Tür/Türdichtungen überprüfen. Defekte Türdichtung austauschen ➤ Gerät abtauen.
STARKE EISBILDUNG.	
<ul style="list-style-type: none"> ➤ Tür ist nicht richtig geschlossen. ➤ Dichtung beschädigt/verunreinigt. 	<ul style="list-style-type: none"> ➤ Türen schließen. ➤ Die Dichtung reinigen/austauschen.

DIE NORMALEN GERÄUSCHE BEIM SCHLIEßEN DER TÜRVERÄNDERN SICH.

- | | |
|------------------------------------|-------------------------|
| ➤ Die Türdichtung ist verschmutzt. | ➤ Türdichtung reinigen. |
|------------------------------------|-------------------------|

KOMPRESSOR STARTET NICHT SOFORT NACH EINSTELLUNGSWECHSEL.

- | | |
|------------------------------|---|
| ➤ Normale Betriebsbedingung. | ➤ Der Kompressor startet nach einiger Zeit. |
|------------------------------|---|

UNGEWÖHNLICHE GERÄUSCHBILDUNG.

- | | |
|--|------------------------------------|
| ➤ Das Gerät steht nicht auf einer flachen und geraden Oberfläche. Das Gerät berührt eine Wand oder einen anderen Gegenstand. | ➤ Richten Sie das Gerät neu aus. |
| ➤ Das Kühlgut ist falsch positioniert. | ➤ Richten Sie das Kühlgut neu aus. |
| ➤ Gegenstände sind hinter das Gerät gefallen. | ➤ Entfernen Sie die Gegenstände. |

i Sollte das Gerät Störungen abweichend von den oben beschriebenen aufweisen, oder falls Sie alle Punkte der Liste überprüft haben, das Problem aber nicht behoben werden konnte, kontaktieren Sie den Kundendienst.



DIE FOLGENDEN BETRIEBSVORGÄNGE SIND NORMAL UND KEIN ANZEICHEN EINER FEHLFUNKTION

- ❖ Die Kühlflüssigkeit erzeugt ein Geräusch ähnlich fließenden Wassers.
- ❖ Gelegentlich sind Geräusche zu hören, die durch den Einspritzvorgang in das Kühlsystem verursacht werden.
- ❖ Es ist normal, dass die Seitenwände des Gerätes aufgrund des Betriebs des Kühlkreislaufs warm werden.

AUSGEPRÄGTE GERÄUSCHBILDUNG

Bei Erstinbetriebnahme oder warmen Innentemperaturen. Der Kompressor arbeitet mit hoher Leistung, um schnell die Kühltemperatur zu erreichen.

KONDENSWASSER IM / AM GERÄT

kann bei hoher Luftfeuchtigkeit / sehr warmen Außentemperaturen entstehen.

KLICKEN

ist immer dann zu hören, wenn sich der Kompressor ein- oder ausschaltet.

SUMMEN

wird vom Kompressor verursacht, während er arbeitet.

KLOPFEN / KNACKEN

kann durch Ausdehnung und Schrumpfung der Bestandteile des Kühlsystems entstehen und wird infolge von Temperaturschwankungen vor und nach dem Einschalten des Kompressors ausgelöst.

7. Außerbetriebnahme

AUßERBETRIEBNAHME, ZEITWEILIGE:

WENN DAS GERÄT ÜBER EINEN LÄNGEREN ZEITRAUM NICHT BENUTZT WIRD:

1. Trennen Sie das Gerät von der Stromversorgung. Um das Gerät von der Stromversorgung zu trennen, **müssen** Sie den Netzstecker aus der Netzsteckdose ziehen oder eine Abschaltvorrichtung verwenden.
2. Entfernen Sie sämtliche eingelagerten Lebensmittel aus dem Gerät.
3. Reinigen und trocknen Sie das Innere des Gerätes und lassen Sie die Tür für einige Tage geöffnet.

BEI EINEM DURCHSCHNITTLICHEN URLAUB (14-21 TAGE):

1. Verfahren Sie entweder wie im Abschnitt oben, oder
2. lassen Sie das Gerät in Betrieb und
 - a. entfernen Sie alle verderblichen Lebensmittel aus dem Kühlbereich.
 - b. reinigen Sie den Kühlbereich.
 - c. lagern Sie alle dafür geeigneten Lebensmittel im Gefrierbereich.

WENN SIE DAS GERÄT BEWEGEN WOLLEN:

1. Sichern Sie alle herausnehmbaren Teile und den Inhalt des Gerätes. Verpacken Sie diese getrennt, falls nötig.
2. Transportieren Sie das Gerät ausschließlich in einer aufrechten Position. In jeder anderen Position kann der Kompressor beschädigt werden.
3. Beschädigen Sie die Standfüße nicht.

AUßERBETRIEBNAHME, ENDGÜLTIGE:

1. Trennen Sie das Gerät von der Stromversorgung. Um das Gerät von der Stromversorgung zu trennen, **müssen** Sie den Netzstecker aus der Netzsteckdose ziehen oder eine Abschaltvorrichtung verwenden.
2. Schneiden Sie das Netzanschlusskabel am Gerät ab.

3. Entfernen Sie alle Türen des Gerätes.
4. Lassen Sie alle Regale des Gerätes an ihrem Platz, damit Kinder nicht leicht in das Gerät hinein gelangen können.
5. Beachten Sie die Hinweise zur Entsorgung im Kapitel ENTSORGUNG.

8. Technische Daten

TECHNISCHE DATEN*	
Geräteart	Einbaukühlschrank
Klimaklasse	N/ST
Energieklasse**	A++
Energieverbrauch/Jahr in kW/h***	135,00
Stromspannung/Frequenz	220-240W AC/50Hz
Inhalt brutto/netto/Gefrieren in l	122/105/15
Sterne	4****
Gefriervermögen innerhalb 24 h	2,00 kg
Max. Lagerzeit bei Störung	13,00 h
Geräuschemission	42 dB/A
Regelbarer Thermostat	ja
Kompressor	1
Kühlmittel	R600a
Wechselbarer Türanschlag	ja
Schleppscharniere	ja
Abtauverfahren Kühlen/Gefrieren	automatisch/manuell
Gefrierfachklappen	1
Glasablagen/Türablagen/Flaschenfach	1/2/1
Gemüseschublade	1
Abmessungen Gerät H*B*T in cm	87,00*54,00*54,00
Abmessungen Verpackung H*B*T in cm	94,00*57,00*57,00
Gewicht netto / brutto in kg	29,00/31,00

❖ Technische Änderungen vorbehalten.

*	Gemäß Verordnung (EU) Nr. 1060/2010
**	Auf einer Skala von A+++ (höchste Effizienz) bis D (geringste Effizienz).
***	Basierend auf Standarttestresultaten für 24 Stunden. Der tatsächliche Energieverbrauch hängt von der Art der Nutzung sowie dem Aufstellungsort des Gerätes ab.

9. Entsorgung

1. Bitte entsorgen Sie das Gerät unter Beachtung der jeweiligen Gesetzgebung hinsichtlich explosiver Gase. Kühlgeräte enthalten in den Kühlsystemen und Isolierungen Kältemittel und Gase, die fachgerecht entsorgt werden müssen. Beschädigen Sie an einem zur fachgerechten Entsorgung vorgesehenen Kühlgerät nicht die Kühlrippen und Rohre. **Bei Austritt von Kältemittel besteht Brandgefahr.**
2. Achten Sie beim Entpacken unbedingt darauf, dass die Bestandteile der Verpackung (Polyethylen tüten, Polystyrenstücke) nicht in die Reichweite von Kindern gelangen. **ERSTICKUNGSGEFAHR!**
3. Nicht mehr benutzte und alte Geräte müssen der zuständigen Wiederverwertungsstelle zugeführt werden. Keinesfalls offenen Flammen aussetzen.
4. Bevor Sie ein beliebiges Altgerät entsorgen, **machen Sie dieses vorher unbedingt funktionsuntüchtig!** Das bedeutet, immer den Netzstecker ziehen und danach das Stromanschlusskabel am Gerät abschneiden und direkt mit dem Netzstecker entfernen und entsorgen! **Demontieren Sie immer die komplette Tür,** damit sich keine Kinder einsperren und in Lebensgefahr geraten können!
5. Entsorgen Sie Papier und Kartonagen in den dafür vorgesehenen Behältern.
6. Entsorgen Sie Kunststoffe in den dafür vorgesehenen Behältern.
7. Falls es in Ihrem Wohnumfeld keine geeigneten Entsorgungsbehälter gibt, bringen Sie diese Materialien zu einer geeigneten kommunalen Sammelstelle.
8. Nähere Informationen erhalten Sie von Ihrem Fachhändler oder bei Ihren entsprechenden kommunalen Entsorgungseinrichtungen.

KÜHLMITTEL:

1. Der Kältemittelkreislauf des Gerätes enthält das Kältemittel R600a, ein natürliches Gas von hoher Umweltverträglichkeit.
2. **⚠️ WARNUNG!** Beschädigen Sie während des Transports keine Komponenten des Kühlkreislaufs. **BRANDGEFAHR!**



Alle mit diesem Symbol gekennzeichneten Materialien sind wiederverwertbar.



Alle verfügbaren Informationen zur Mülltrennung erhalten Sie bei Ihren örtlichen Behörden.



Das Kältemittel R600A ist brennbar.

10. Garantiebedingungen

für Elektro-Großgeräte der PKM GmbH & Co. KG, Neuer Wall 2, 47441 Moers.

Der Hersteller leistet **dem Verbraucher** für die Dauer von 24 Monaten, gerechnet vom Tag des Kaufes Garantie für einwandfreies Material und fehlerfreie Fertigung. Dem Verbraucher stehen neben den Rechten aus der Garantie die gesetzlichen Gewährleistungsrechte zu, die der Verbraucher gegen den Verkäufer hat, bei dem er das Gerät erworben hat. Diese werden durch die Garantie nicht eingeschränkt.

Der Garantieanspruch ist vom Käufer durch Vorlage des Kaufbelegs mit Kauf- und/oder Lieferdatum nachzuweisen und **unverzüglich nach Feststellung** und **innerhalb von 24 Monaten** nach Lieferung an den Erstendabnehmer zu melden.

Die Garantie begründet keine Ansprüche auf Rücktritt vom Kaufvertrag oder Minderung (Herabsetzung des Kaufpreises). Ersetzte Teile oder ausgetauschte Geräte gehen in unser Eigentum über.

Der Garantieanspruch erstreckt sich nicht auf:

1. zerbrechliche Teile wie z.B. Kunststoff oder Glas bzw. Glühlampen;
2. geringfügige Abweichungen der PKM-Produkte von der Soll-Beschaffenheit, die auf den Gebrauchswert des Produkts keinen Einfluss haben;
3. Schäden infolge Betriebs- und Bedienungsfehler,
4. Schäden durch aggressive Umgebungseinflüsse, Chemikalien, Reinigungsmittel;
5. Schäden am Produkt, die durch nicht fachgerechte Installation oder Transport verursacht wurden;
6. Schäden infolge nicht haushaltsüblicher Nutzung;
7. Schäden, die außerhalb des Gerätes durch ein PKM-Produkt entstanden sind - soweit eine Haftung nicht zwingend gesetzlich angeordnet ist.

Die Gültigkeit der Garantie endet bei:

1. Nichtbeachten der Aufstell- und Bedienungsanleitung;
2. Reparatur durch nicht fachkundige Personen;
3. Schäden, verursacht durch den Verkäufer, Installateur oder dritte Personen;
4. unsachgemäße Installation oder Inbetriebnahme;
5. mangelnde oder fehlerhafte Wartung;
6. Geräten, die nicht ihrem vorgesehenen Zweck entsprechend verwendet werden;
7. Schäden durch höhere Gewalt oder Naturkatastrophen, insbesondere, aber nicht abschließend bei Brand oder Explosion.

Garantieleistungen bewirken weder eine Verlängerung der Garantiefrist noch setzen sie eine neue Garantiefrist in Lauf.

Der räumliche Geltungsbereich der Garantie erstreckt sich auf in Deutschland, Österreich, Belgien, Luxemburg und in den Niederlanden gekaufte und verwendete Geräte.

PKM

Juli 2019

Dear customer! We would like to thank you for purchasing a product from our wide range of domestic appliances. Read the complete instruction manual before you operate the appliance for the first time. Retain this instruction manual in a safe place for future reference. If you transfer the appliance to a third party, also hand over this instruction manual.

Index

1. Safety information	35
1.1 Signal words.....	36
1.2 Safety instructions.....	36
2. Climatic classes.....	39
3. Installation guide.....	40
3.1 Installation site	40
3.2 Installation	40
3.3 Changing of the hinge position.....	45
4. Operation.....	46
4.1 Temperature setting.....	46
4.2 Operation parameters.....	47
4.3 Helpful hints / energy saving.....	47
4.3.1 Meaning of the *-labelling of freezers.....	48
4.3.2 Storage of food.....	50
5. Cleaning and maintenance	54
5.1 Defrosting.....	55
5.2 Replacing of the illuminant.....	56
6. Trouble shooting.....	56
7. Decommissioning.....	59
8. Technical data.....	60
9. Waste management.....	61
10. Guarantee conditions	62



Do not dispose of this appliance together with your domestic waste. The appliance must be disposed of at a collecting centre for recyclable electric and electronic appliances. Do not remove the symbol from the appliance.

- i** The figures in this instruction manual may differ in some details from the current design of your appliance. Nevertheless, follow the instructions in such a case. Delivery without content.
- i** Any modifications, which do not influence the functions of the appliance, shall remain reserved by the manufacturer.
- i** Please dispose of the packing with respect to your current local and municipal regulations.
- i** The appliance you have purchased may be an enhanced version of the unit this manual was printed for. Nevertheless, the functions and operating conditions are identical. This manual is therefore still valid.
- i** Technical modifications as well as misprints shall remain reserved.

EU - DECLARATION OF CONFORMITY

- ★ The products, which are described in this instruction manual, comply with the harmonized regulations.
- ★ The relevant documents can be requested from the final retailer by the competent authorities.

MAKE SURE THAT THIS MANUAL IS AVAILABLE TO ANYONE USING THE APPLIANCE AND MAKE SURE THAT IT HAS BEEN READ AND UNDERSTOOD PRIOR TO USING THE DEVICE.

1. Safety information

READ THE SAFETY INFORMATION AND THE SAFETY INSTRUCTIONS CAREFULLY BEFORE YOU OPERATE THE APPLIANCE FOR THE FIRST TIME.

All information included in those pages serve for the protection of the operator. If you ignore the safety instructions, you will endanger your health and life.

- i** Store this manual in a safe place so you can use it whenever it is needed. Strictly observe the instructions to avoid damage to persons and property.
- i** Check the technical periphery of the appliance! Do all wires and connections to the appliance work properly? Or are they time-worn and do not match the technical requirements of the appliance? A check-up of existing and newly-made connections must be done by an authorized professional. All connections and energy-leading components (incl. wires inside a wall) must be checked by a qualified professional. All modifications to the electrical mains to enable the installation of the appliance must be performed by a qualified professional.
- i** The appliance is intended for private use only as well as to be used (1) in staff kitchen areas of shops, offices and other working environments; (2) by clients in hotels, motels, B&B and other residential type environments; (3) for catering and similar non-retail applications.
- i** The appliance is intended for cooling food only.
- i** The appliance is intended for indoor-use only.
- i** The appliance is not intended to be operated for commercial purposes, during camping and in public transport.
- i** Operate the appliance in accordance with its intended use only.
- i** Do not allow anybody who is not familiar with this instruction manual to operate the appliance.
- i** This appliance may be operated by **children** aged from 8 years and above as well as by persons with reduced physical, sensory and mental capabilities or lack of experience and knowledge if they are supervised or have been instructed concerning the safe use of the appliance and do comprehend the hazards involved. Children between 3 and 8 years are allowed to load and unload refrigerators. **Children** must not play with the appliance. Cleaning and **user-maintenance** must not be carried out by **children** unless they are supervised.

1.1 Signal words

⚠ DANGER! indicates a hazardous situation which, if ignored, will result in death or serious injury.

⚠ WARNING! indicates a hazardous situation which, if ignored, could result in death or serious injury.

⚠ CAUTION! indicates a hazardous situation which, if not avoided, may result in minor or moderate injury.

NOTICE! indicates possible damage to the appliance.

1.2 Safety instructions

⚠ DANGER!

To reduce the risk of electrocution.

1. Non-compliance of the orders of this instruction manual will endanger the life and health of the operator and/or can result in damages to the appliance.
2. **Do not connect** the appliance to the mains if the appliance itself or the power cord or the plug are visibly damaged.
3. Never try to repair the appliance yourself. If the appliance does not operate properly, please contact the shop you purchased the appliance at. Original spare parts should be used only.
4. When the power cord is damaged, it must be replaced by the manufacturer or an authorized aftersales service or a qualified professional only.
5. **Never** pull the power supply cable to unplug the appliance. Always use the power plug itself to unplug the appliance. **RISK OF ELECTRIC SHOCK!**
6. **Never** touch the power plug, the power switch or other electrical components with wet or damp hands. **RISK OF ELECTRIC SHOCK!**

⚠ WARNING!

To reduce the risk of burns, electrocution, fire or injury to persons.

1. This appliance is equipped with the environmental-friendly refrigerant R600a. **The refrigerant R600a is inflammable.** The components of the cooling circuit must neither be damaged during transport nor use.
2. If any part of the cooling circuit is damaged, **the appliance must not stand** near a fire, naked light or spark-generating devices. Contact the shop you purchased the appliance at immediately.

3. If gas is set free in your home:

- a) Open all windows.
 - b) **Do not** unplug the appliance and **do not** use the control panel or thermostat.
 - c) **Do not** touch the appliance until all the gas has gone.
 - d) Otherwise sparks can be generated which will ignite the gas.
4. Keep all components of the appliance away from fire and other sources of ignition when you dispose of or decommission the appliance.
 5. **EXPLOSION HAZARD!** Do not store any explosive materials or sprays, which contain flammable propellants, in your appliance. Explosive mixtures can explode there.
 6. While unpacking, the packaging materials (polythene bags, polystyrene pieces, etc.) should be kept away from children. **CHOKING HAZARD.**
 7. Do not connect the appliance to the electric supply unless all packaging and transit protectors have been removed.
 8. Operate the appliance with 220~240V/50Hz/AC only. All connections and energy-leading components must be replaced by an authorized professional.
 9. Do not use a socket board or a multi socket when connecting the appliance to the mains.
 10. A dedicated and properly grounded socket meeting the data of the plug is required to minimize any kind of hazard. The appliance must be grounded properly.
 11. Check that the power cord is not placed under the appliance or damaged when moving the appliance.
 12. The technical data of your energy supplier must meet the data on the model plate of the appliance.
 13. Your domestic circuit must be equipped with an automatic circuit breaker.
 14. Do not modify the appliance.
 15. Turn off the power before you install the appliance and before you connect it to the mains. **RISK OF FATAL ELECTRIC SHOCK!**
 16. Disconnect the appliance from the mains before you clean or maintain it.
 17. Do not use any electric appliances inside the food storage compartments of your appliance unless they are recommended by the manufacturer of your refrigerator.
 18. Do not put any heat-radiating appliances onto your appliance.
 19. Do not install the appliance in a place where it may come in contact with water/rain; otherwise the insulation of the electrical system will be damaged.

20. Do not put a water-boiler or vases onto your appliance. The electrical components of your appliance can be seriously damaged by water over-boiling or spilled water.
21. Do not use any steam cleaners to clean or defrost the appliance. The steam can get into contact with the electrical parts and cause an electrical short. **RISK OF ELECTRIC SHOCK!**
22. Never use mechanic devices, knives or other sharp-edged items to remove encrusted ice inside the appliance. **RISK OF ELECTRIC SHOCK** caused by damaging the interior of the appliance.
23. Children must never play with the appliance.
24. **If you decommission your appliance** (even temporarily), **ensure that children cannot get into the appliance**. Strictly observe the corresponding safety instructions numbers. 1 and 4, chapter DECOMMISSIONING, ultimate
25. Strictly observe the instructions in chapter INSTALLATION.

CAUTION!

1. **Do not put any gassy beverages** into the appliance, because their containers could explode.
2. The condenser and the compressor, located at the rear of the appliance, can reach high temperatures during ordinary operation. Carry out the installation according to this manual. An insufficient ventilation of the appliance will impair its operation and will damage the appliance. Do not cover or block the ventilation slats at any time
3. Do not touch the extremely cooled surfaces with wet or damp hands, because your skin may stick on these surfaces.

NOTICE

1. When you move the appliance, hold it at its base and lift it carefully. Keep the appliance in an upright position.
2. Do not tilt the appliance more than 45°.
3. If the appliance is transported in a horizontal position, some oil may flow from the compressor into the refrigerant circuit.
4. Leave the appliance in an upright position for **4-6 hours** before you switch it on to ensure, that the oil has flowed back into the compressor.
5. Never use the door for moving the appliance as you will damage the hinges.
6. The appliance must be transported and installed by at least **two persons**.

7. When you unpack the appliance, you should take note of the position of every part of the interior accessories in case you have to repack and transport it at a later point of time.
8. Do not operate the appliance unless all components are installed properly.
9. Do not stand or lean on the base, the drawers, the doors etc of the appliance.
10. Do not put hot liquids or hot foodstuff into the appliance.
11. The air vents of the appliance or its built-in structure (if the appliance is suitable for being built-in) must be completely open, unblocked and free of any kind of dirt.
12. The rating plate **must not** be removed or made illegible, **otherwise all terms of the warranty become invalid!**

SAVE THESE INSTRUCTIONS.

★ The manufacturer and distributor are not responsible for any damage or injury in the event of failure to comply with these instructions.

2. Climatic classes

Look at chap. TECHNICAL DATA for information about the climatic class of your appliance. Your appliance can be operated in rooms with relevant room temperatures as named below.

CLIMATIC CLASS	AMBIENT TEMPERATURE	
SN	+10 ⁰ →+32 ⁰ C	e.g. unheated cellar
N	+16 ⁰ →+32 ⁰ C	inner home temperature
ST	+16 ⁰ →+38 ⁰ C	inner home temperature
T	+16 ⁰ →+43 ⁰ C	inner home temperature

3. Installation guide


3.1 Installation site

1. Unpack the appliance carefully. Dispose of the packaging as described in chapter waste management.
2. The accessories of your appliance can be protected from damage due to transportation (adhesive tapes etc.). Remove such tapes very carefully. Remove remains of such tapes with a damp cloth using lukewarm water and a mild detergent (see also chapter CLEANING AND MAINTENANCE). Never remove any components of the back of the appliance!
3. Install the appliance in a suitable position with an adequate distance from sources of heat and cold.
4. Check that the appliance and the power cord are not damaged.
5. Install the appliance in a dry and well-ventilated place.
6. Protect the appliance from direct sunlight.
7. The doors must open completely and without hindrance.
8. Install the appliance on a level, dry and solid floor. Check the correct installation with a bubble level.
9. Connect the appliance to the mains properly.
10. The nameplate is situated inside the appliance or at the back.

3.2 Installation

- Depending on delivery, there are 2 different ways of installation. Carry out the installation relevant to your mounting-accessories (either A or B).
- The dimensions of the appliance are registered in chap. TECHNICAL DATA.

 **WARNING!** Switch off and unplug the appliance before installation. RISK OF ELECTRIC SHOCK!

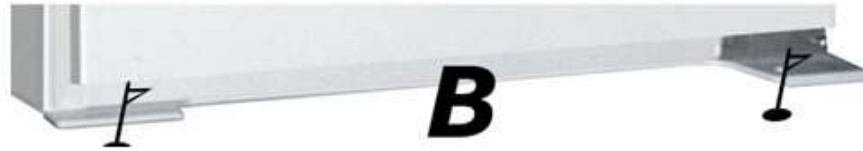
 **CAUTION!** The installation must be carried out by at least two persons; otherwise you may hurt yourself or damage the appliance. Do not tilt the appliance more than 45°.

INSTALLATION A

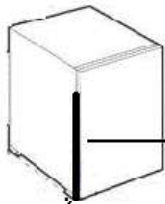
1. Push the appliance carefully into the cabinet. Check that the appliance stands safely and properly adjusted in the cabinet.
2. Fix the appliance with the 4 woodscrews on the fixing-points described below.



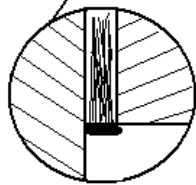
- Fixing points to fix the appliance with the assembled components A+B and the supplied woodscrews in the cabinet.



- Level the distance between cabinet and appliance with the supplied plastic profile-seal.



Plastic profile seal



Lateral view (cross section).

TO FIX THE SLIDING FRIDGE HINGE, PROCEED AS FOLLOWS:

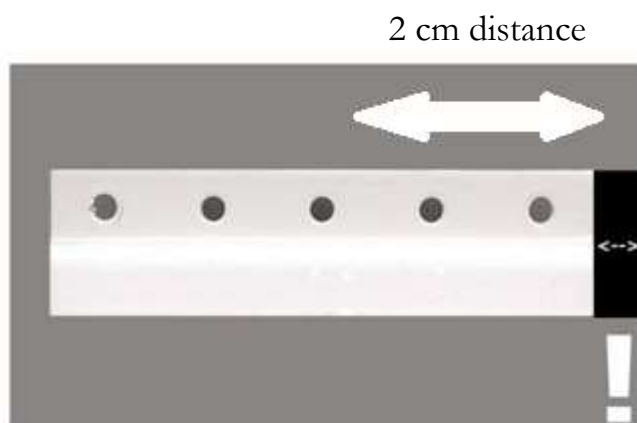
- Fix the 2 small hinges with the supplied screws considering the hinge position (left or right).



2. Fix the long hinge on the inside of the cabinet-door. Take the correct measurements by placing the hinges on each other.



3. When adjusting afterwards check that the front side of the long hinge has approx. 2 cm distance to the outer side of the cabinet-door. Now fix the hinge with the supplied screws.

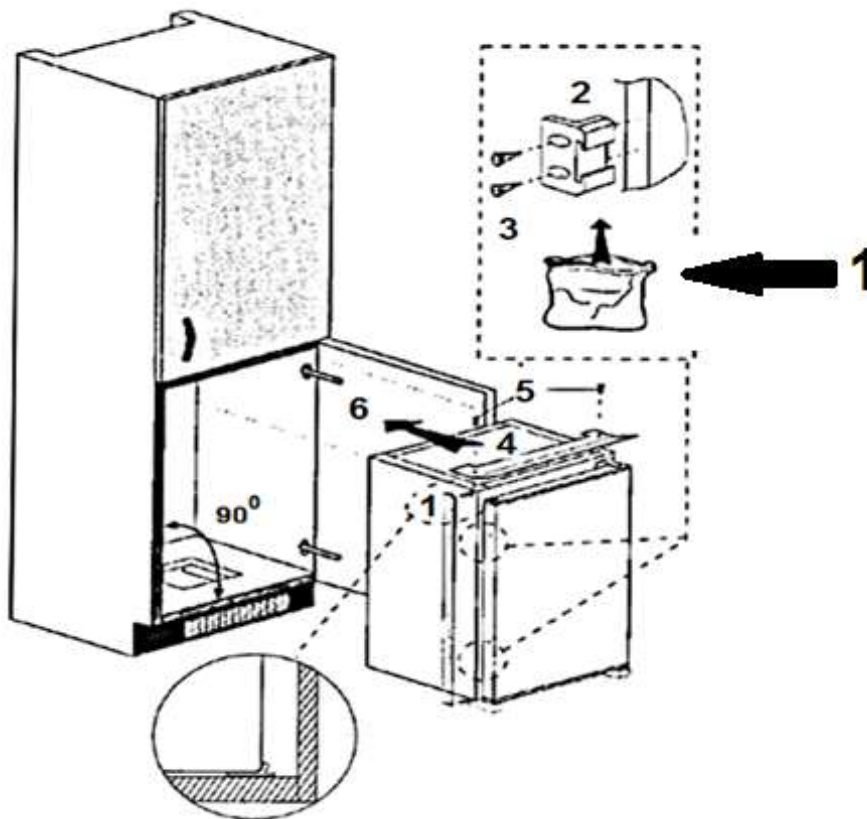


The black bar represents 2 cm distance.

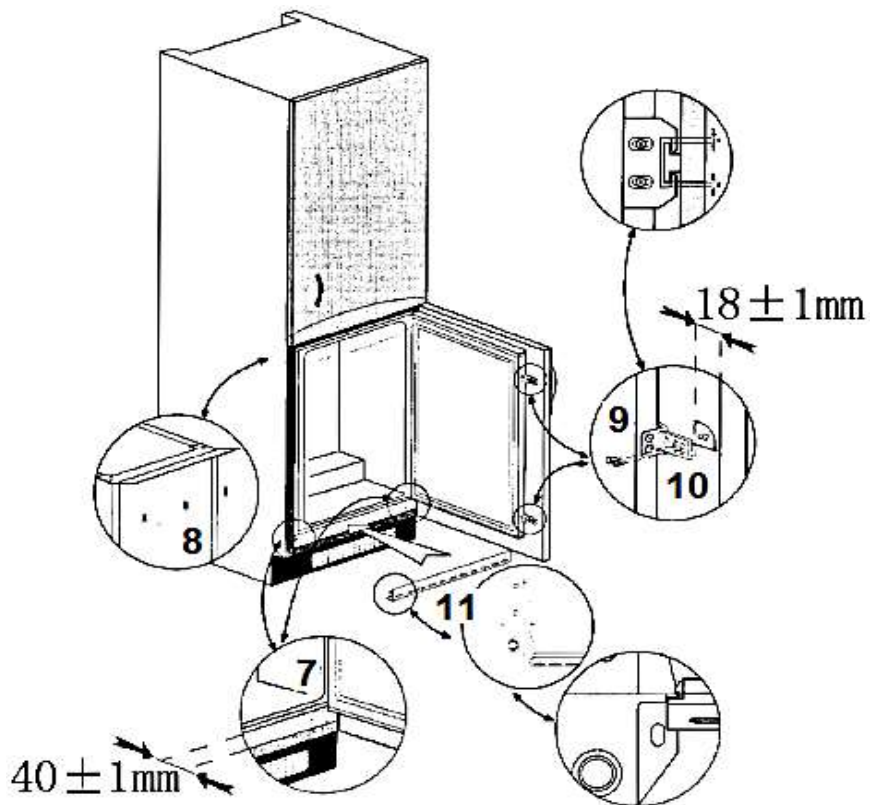


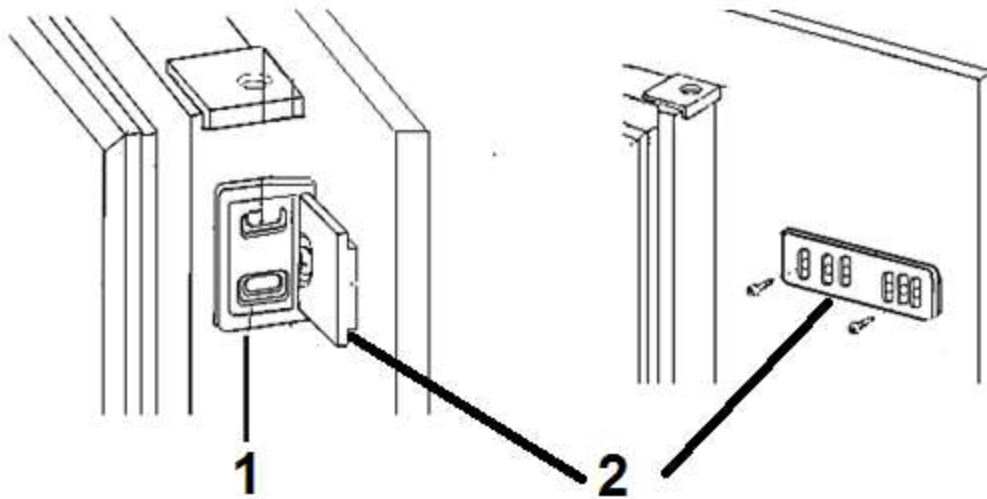
The installation of the long hinge as well as the linkage of the long and short hinge should be carried out with the doors opened!

INSTALLATION B



1: bag

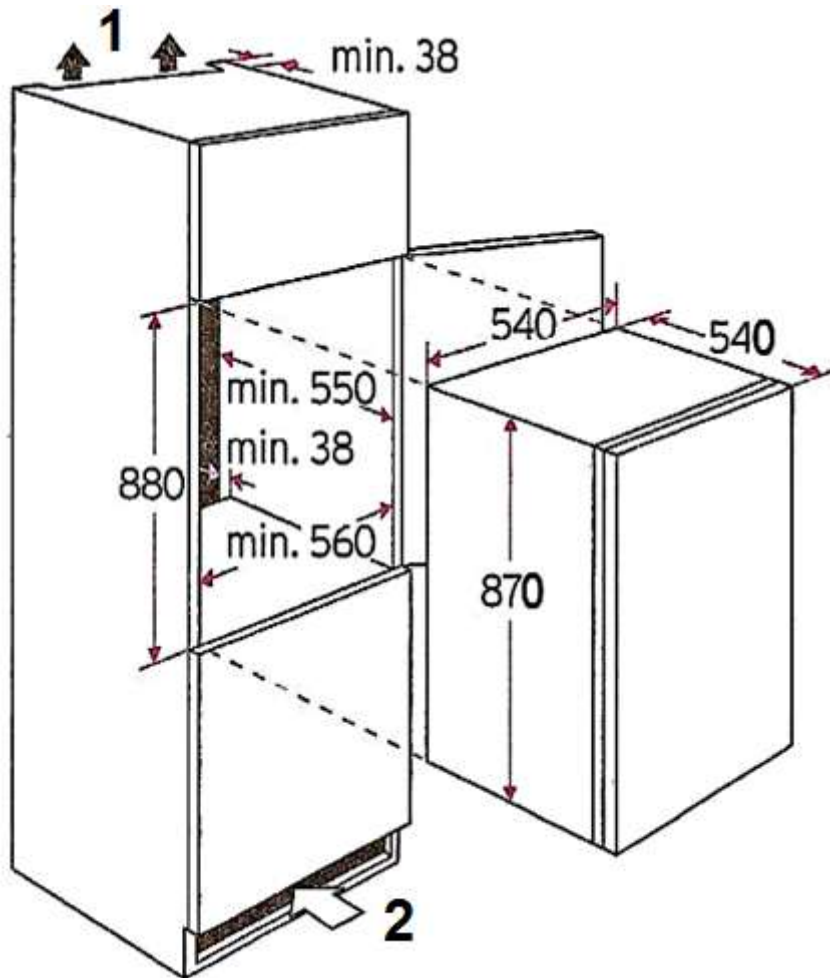




1: Hinge-part on fridge door.

2: Hinge-part on cabinet door.

Dimensions A/B



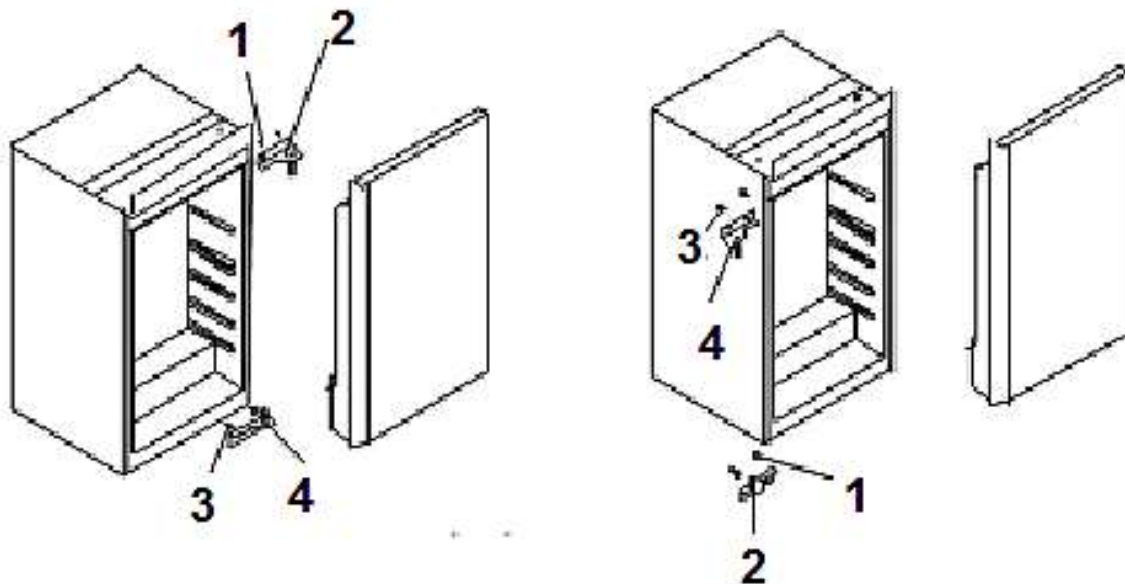
1: Air outlet 200 cm².

2: Air inlet in base 200 cm².

3.3 Changing of the hinge position

⚠ WARNING! Switch off and unplug the appliance before changing the hinge position. RISK OF ELECTRIC SHOCK!

⚠ CAUTION! The change of the hinge position must be carried out by at least two persons; otherwise you may hurt yourself or damage the appliance. Do not tilt the appliance more than 45°.



1. Unscrew the 2 screws (1+2) and remove the entire top hinge.
2. Lift the door upwards until you have removed it from the bottom hinge. Store the door in a safe place so you will not damage it.
3. Unscrew the screws (3+4) of the bottom hinge and remove it.
4. Fix the former top hinge on the bottom with the 2 screws. Carry out the steps described above in reverse order.
5. Check that the door is well-adjusted and closes properly before you finally tighten the screws.

NOTICE! Adjust the door properly. The seal must close properly.

4. Operation



- | | |
|----|------------------|
| 1. | FREEZER FLAP |
| 2. | THERMOSTAT |
| 3. | ADJUSTABLE SHELF |
| 4. | CRISPER |
| 5. | DOOR TRAYS |
| 6. | BOTTLE POCKET |

4.1 Temperature setting

AFTER HAVING INSTALLED THE APPLIANCE WAIT 4 HOURS BEFORE YOU CONNECT IT TO THE MAINS.

1. Set the thermostat to position 3 (daily-use-temperature) as soon as you have switched on the appliance. After 5 hours the appliance has reached its normal operating temperature and is ready for operation.
2. If you desire a higher (warmer) temperature, set the thermostat from position 3 to position 2 or lower.
3. If the ambient temperatures are high (e.g. hot summer-days), set the thermostat to position 4 or higher to decrease the temperature inside the appliance.
4. If you have set a lower (colder) setting, some ice may occur on the back of the appliance. In such a case set the thermostat to a higher (warmer) position.
5. The setting 0/OFF switches off the compressor only. **You must unplug the appliance to disconnect it from the mains.**

⚠ WARNING! Never use mechanic devices, knives or other sharp-edged items to remove encrusted ice inside the appliance. RISK OF ELECTRIC SHOCK caused by damaging the interior of the appliance.

4.2 Operation parameters

1. The appliance can only reach the relevant temperatures when:
 - a. the ambient temperature meets the climatic class.
 - b. the doors close properly.
 - c. you do not open the doors too often or too long.
 - d. the door seals are in proper condition.
 - e. the appliance is properly positioned.
 - f. you have not overfilled the appliance.
 - g. you do not store warm or hot food in the appliance.
2. High ambient temperatures and simultaneously operating at the coldest setting may make the compressor operate permanently to keep the temperature constant inside the appliance.
3. Defrost the appliance periodically as encrusted ice will decrease the power and increase the energy consumption of the appliance.

4.3 Helpful hints / energy saving

- ❖ Do not line the drawers with aluminium foil, waxed paper or paper layers; otherwise optimum circulation of the cold air is impeded so the appliance cannot work at best performance.
- ❖ Cooked food can be stored in the appliance. Let it cool down to room temperature before you put it into your appliance.
- ❖ Store your food in colourless, airtight and tasteless materials.
- ❖ Some food like meat, fish etc. may become dry and release strong odours. You can avoid these by wrapping them into aluminium foil or plastic wrap or putting them into an airtight bag or container.
- ❖ Allow ample storage place for your food. Do not overfill your appliance.
- ❖ Wrap your food in plastic wrap or suitable paper and place each kind of food in a particular location in your appliance. This will prevent any contamination, a loss of water and a mingling of odours.
- ❖ Let warm or hot food cool down to room temperature before you put it into your appliance. Otherwise the energy consumption will increase and encrusted ice will be generated.
- ❖ If you buy frozen food, the packaging must not be damaged and the product must be properly stored (sales container -18°C or lower).
- ❖ Put the frozen food you want to defrost into the cooling-compartment of your appliance.
- ❖ How to defrost frozen food depends on your kitchen-equipment and the purpose, you want to use the frozen food for.
 - ✓ room temperature
 - ✓ in the cooling-compartment of your appliance

- ✓ in an electrical oven⁴
- ✓ in a microwave⁵
- ❖ Try opening the door as little as possible, especially when the weather is warm and humid. If you open the door, close it as fast as possible.
- ❖ Permanently check, that the appliance is well-ventilated. The appliance has to be well-ventilated from all sides.
- ❖ Defrost the appliance periodically (if necessary) as encrusted ice will decrease the power and increase the energy consumption of the appliance.
- ❖ Put the frozen food you want to defrost into the cooling-compartment of your appliance.

4.3.1 Meaning of the *-labelling of freezers

i 2-stars (**) and 3-stars (***) freezers are suitable for storing frozen food (**pre-frozen**) and ice or for making ice and ice cubes.

i (*), 2- (**), and 3-stars (***) freezers **are not suitable for freezing fresh food.**

COMPARTMENTS	STARS (*)	TARGET STORAGE TEMPERATURE	SUITABLE FOOD
Freezer	(***)*	-18 °C	<ul style="list-style-type: none"> ➤ Suitable for seafood (fish, shrimps, shellfish), freshwater and meat products. ➤ Recommended storage period: 3 months <p>i Suitable for freezing fresh food.</p>
Freezer	***	-18 °C	<ul style="list-style-type: none"> ➤ Suitable for seafood (fish, shrimps, shellfish), freshwater and meat products. ➤ Recommended storage period: 3 months <p>i <u>Not</u> suitable for freezing fresh food.</p>

⁴Regard the corresponding functions of your oven.

⁵Regard the corresponding functions of your microwave.

Freezer	**	-12 °C	<ul style="list-style-type: none"> ➤ Suitable for seafood (fish, shrimps, shellfish), freshwater and meat products. ➤ Recommended storage period: 2 months i Not suitable for freezing fresh food.
Freezer	*	-6 °C	<ul style="list-style-type: none"> ➤ Suitable for seafood (fish, shrimps, shellfish), freshwater and meat products. ➤ Recommended storage period: 1 month i Not suitable for freezing fresh food.
0* - compartment	-	-6 °C - 0 °C	<ul style="list-style-type: none"> ➤ Suitable for fresh meat products (pork, beef, chicken, etc.) and processed food consumed or processed within the same day or within the next three days after storage (max.). i Not suitable for freezing food or for storing frozen food.

⚠ WARNING! Do not eat food which is still frozen. Children should not eat ice-cream straight from the freezer. The coldness can cause injuries in the mouth.

⚠ WARNING! Contact with frozen food, ice and metal components in the freezer compartment can cause injuries similar to burns.

4.3.2 Storage of food

- ❖ The operation of your appliance is described generally in the chapter “OPERATION” et seq.; the following explanations will help you to store your food properly.
- i** Food must not get in touch with the surfaces inside the appliance directly. It has to be wrapped separately in aluminium foil or in cellophane foil or in airtight plastic boxes.

STORING FOOD IN THE REFRIGERATOR COMPARTMENT

- The fridge helps to extend the storage times of fresh perishable foods.

PROPER STORAGE OF FRESH FOOD ENSURES BEST RESULTS

- Store food that is very fresh and of good quality only.
- Ensure that food is well wrapped or covered before it is stored. This will help to maintain the freshness of food and prevent it from dehydrating, deteriorating in colour or losing taste. It will also prevent odour transfer.
- Vegetables and fruit need not be wrapped if they are stored in the crisper of the fridge compartment.
- Make sure that strong smelling food is wrapped or covered in storage and kept away from foods such as butter, milk and cream as they can be spoiled by strong odours.
- Cool hot food down before placing it in the fridge compartment.

DAIRY FOODS AND EGGS

- Most pre-packed dairy foods have a recommended „use by / best before / best by / date stamped on them. Store them in the fridge compartment and use within the recommended time.
- Butter can be spoiled by strong smelling foods so it is best stored in a sealed container.
- Eggs should be stored in the fridge compartment.

RED MEAT

- Place fresh red meat on a plate and cover it with waxed paper, plastic wrap or foil.

- Store cooked and raw meat on separate plates. This will prevent any juice lost from the raw meat from contaminating the cooked product.

POULTRY

- Fresh whole birds should be rinsed inside and outside with cold running water, dried and placed on a plate covered with plastic wrap or foil.
- Poultry pieces should also be stored this way.
- Whole poultry must only be filled immediately before cooking to avoid food poisoning.

FISH AND SEAFOOD

- Whole fish and fillets should be used on the day of purchase. Until required, they should be stored in the fridge on a plate which is covered with plastic wrap, waxed paper or foil loosely.
- If storing overnight or longer, take particular care to select very fresh fish.
- Whole fish should be rinsed in cold water to remove loose scales and dirt and then patted dry with paper towels. Place whole fish or fillets in a sealed plastic bag.
- Keep shellfish chilled at all times. Use within 1 – 2 days.

PRECOOKED FOOD AND LEFTOVERS

- These should be stored in suitable covered containers so that the food will not dry out.
- Keep for 1-2 days only.
- Reheat leftovers **once** only and until steaming hot.

CRISPER

- The crisper is the optimum storage location for fresh fruit and vegetables.
- Take care not to store the following food at temperatures of less than 7 °C for long periods: citrus fruit, melons, pineapple, papaya, passion fruit, cucumber, peppers, tomatoes.
- Undesirable changes will occur at low temperatures such as softening of the flesh, browning and/or accelerated decaying.
- Do not refrigerate avocados (until they are ripe), bananas and mangoes.

FREEZING AND STORING OF FOOD IN THE FREEZER COMPARTMENT

- To store deep-frozen food.
- To make ice cubes.
- To freeze food.

NOTICE! Ensure that the door of the freezer compartment has been closed properly.

PURCHASING OF FROZEN FOOD

- The packaging must not be damaged.
- Use by the „use by /best before/best by/“ date.
- If possible, transport deep-frozen food in an insulated bag and place quickly in the freezer compartment.

STORING OF FROZEN FOOD

- Store at -18 °C or colder.
- Avoid opening the freezer compartment door unnecessarily.

FREEZING OF FRESH FOOD

- Freeze fresh and undamaged food only.
- To retain the best possible nutritional value, flavour and colour, vegetables should be blanched before freezing. Aubergines, peppers, zucchini and asparagus do not require blanching.

NOTICE! Keep food to be frozen away from food which is already frozen.

THE FOLLOWING FOOD IS SUITABLE FOR FREEZING

- Cakes and pastries.
- Fish and seafood.
- Meat, game and poultry.
- Vegetables, fruit and herbs.
- Eggs without shells.
- Dairy products such as cheese and butter.
- Ready meals and leftovers such as soups, stews, cooked meat and fish.

- Potato dishes and soufflés.
- Desserts.

THE FOLLOWING FOOD IS NOT SUITABLE FOR FREEZING

- Types of vegetables, which are usually consumed raw, such as lettuce or radishes.
- Eggs in shells.
- Grapes, whole apples, pears and peaches.
- Hard-boiled eggs, yogurt, soured milk, sour cream, and mayonnaise.

HOW TO PACKAGE THE FROZEN FOOD

- ❖ To prevent food from losing its flavour or drying out, place food in airtight packaging.
 1. Place food in packaging.
 2. Remove air.
 3. Seal the wrapping.
 4. Label packaging with contents and dates of freezing.

SUITABLE PACKAGING

- Plastic film, tubular film made of polyethylene, aluminium foil.
- i** These products are available from specialist outlets.

RECOMMENDED STORAGE TIMES OF FROZEN FOOD IN THE FREEZER COMPARTMENT

- ❖ These times vary depending on the type of food.
- ❖ The food that you freeze can be preserved from 1 to 12 months (minimum at -18°C).

FOOD	STORAGE TIME
Bacon, casseroles, milk	1 month
Bread, ice cream, sausages, pies, prepared shellfish, oily fish	2 months
Non-oily fish, shellfish, pizza, scones and muffins	3 months

Ham, cakes, biscuits, beef and lamb chops, poultry pieces	4 months
Butter, vegetables (blanched), eggs whole and yolks, cooked crayfish, minced meat (raw), pork (raw)	6 months
Fruit (dry or in syrup), egg whites, beef (raw), whole chicken, lamb (raw), fruit cakes	12 months

IMPORTANT INSTRUCTIONS!

- i** When you freeze fresh foods with a „use by /best before/best by/“ date, you must freeze them before this date expires.
- i** Check that the food was not already frozen. Indeed, frozen food that has thawed completely must not be refrozen.
- i** Once defrosted, food should be consumed quickly.

5. Cleaning and maintenance

1. **⚠ WARNING!** Disconnect the appliance from the mains before you clean or maintain it.
2. **Always keep** the appliance clean so that unpleasant odours do not occur.
3. Dust deposits on the condenser will increase the energy consumption. Clean the condenser twice a year with a vacuum cleaner or a soft brush.
4. Take off all rings and bracelets before cleaning or maintaining the appliance; otherwise you will damage the surface of the appliance.

DETERGENT:

- Do not use any harsh, abrasive or aggressive detergents.
- Do not use any solvents.
- Do not use any abrasive detergents! Do not use any organic detergents! ⁶Do not use essential oils!
- These instructions are valid for all surfaces of your appliance.

EXTERNAL CLEANING:

1. Use a moist cloth and a mild, non-acidic detergent. Use a suitable detergent for stubborn stains.
2. Use clear water to rinse.
3. Dry the cleaned surfaces with a cloth.

⁶ Detergents such as vinegar, citric acid etc.

INTERNAL CLEANING:

1. Clean the shelves and the inside with warm water and a mild detergent.
2. Use clear water to rinse.
3. Dry the cleaned surfaces with a cloth.
4. Check the water drain and clean it if needed.

DOOR SEALS:

- Clean with warm water and a mild, non- acidic detergent. Do not restart the appliance until the door seals have dried completely.

Drain hole:

- Check the opening of the water drain on the back of the cooling compartment regularly. Clean the opening with a small wooden rod. Do not use any sharp-edged items; otherwise you will damage the appliance.

5.1 Defrosting

MANUAL DEFROSTING (FREEZING COMPARTMENT)

⚠ WARNING! Never use any mechanical items, knives or other sharp-edged objects to remove the encrusted ice. **RISK OF ELECTRICAL SHOCK!**

1. Remove the content from the freezing-compartment and put it into a cooling box.
2. Switch off the appliance by turning the thermostat to position 0/AUS/OFF and **disconnect it from the mains.**
3. When the encrusted ice melts put some dry cloths into the freezer-compartment to hold the water back.
4. Remove the big pieces of ice first. Afterwards remove the small pieces of ice.
5. Wipe and dry the appliance and door seals with dry and soft cloths.
6. After cleaning leave the door open for some time to ventilate the appliance.

AUTOMATIC DEFROSTING (COOLING COMPARTMENT)

1. The **cooling compartment** is defrosted automatically. The water runs into a container near the compressor.
2. If the automatic defrosting does not meet the requirements, e.g. on days with high ambient temperatures and humidity, defrost the appliance manually as described above.

5.2 Replacing of the illuminant

1. **⚠ WARNING!** Switch off and unplug the appliance before replacing the illuminant.
2. Remove the cover.
3. Take out the illuminant.
4. Replace it by a new one (10W).
5. Reinstall the cover.



According to the EU regulation No. 244/2009, your appliance is classified as a household appliance in accordance with the ecodesign requirements for nondirectional household lamps. This means that bulbs, which are used in household appliances, **must not be used to illuminate domestic establishments.**

6. Trouble shooting

Malfunction	
Possible cause	Measure
THE APPLIANCE DOES NOT WORK AT ALL.	
<ul style="list-style-type: none"> ➤ The plug of the appliance is not connected to the socket. ➤ The plug has become loose. ➤ The socket is not supplied with energy. ➤ The fuse is switched off. ➤ The voltage is too low. 	<ul style="list-style-type: none"> ➤ Check the corresponding socket by connecting it with another appliance. ➤ Check the fuse box. ➤ Compare the data on the model plate with the data of your energy supplier.
THE COMPRESSOR DOES NOT WORK AT ALL.	
<ul style="list-style-type: none"> ➤ Incorrect energy supply. 	<ul style="list-style-type: none"> ➤ Check the energy supply.
THE COMPRESSOR OPERATES FOR TOO LONG.	
<ul style="list-style-type: none"> ➤ The appliance has been switched off for a while. ➤ Too much or too hot food in the appliance. ➤ Doors opened too often or too long. 	<ul style="list-style-type: none"> ➤ The appliance needs some time to reach the preset temperature. ➤ Remove any hot food. ➤ Do not open the door too often/too long.

UNSATISFACTORY COOLING CAPACITY.

- | | |
|--|--|
| <ul style="list-style-type: none">➤ The door was frequently opened.➤ The door is not properly closed.➤ Encrusted ice inside the appliance.➤ The current temperature setting is too warm➤ Warm or hot food inside the appliance.➤ The appliance is overfilled.➤ The door seals are damaged. | <ul style="list-style-type: none">➤ Select a different setting if necessary.➤ Check the door/door seals.➤ Defrost the appliance. |
|--|--|

STRONG FORMATION OF ENCRUSTED ICE.

- | | |
|--|--|
| <ul style="list-style-type: none">➤ The door is not properly closed.➤ The door seal is damaged or soiled. | <ul style="list-style-type: none">➤ Close the door.➤ Clean/replace the door seal. |
|--|--|

THE DOOR MAKES A STRANGE SOUND WHEN OPENED.

- | | |
|--|--|
| <ul style="list-style-type: none">➤ The door seals are soiled. | <ul style="list-style-type: none">➤ Clean the seals. |
|--|--|

COMPRESSOR DOES NOT START IMMEDIATELY AFTER HAVING CHANGED THE SETTING.

- | | |
|---|--|
| <ul style="list-style-type: none">➤ Normal operating condition. | <ul style="list-style-type: none">➤ The compressor will start after a while. |
|---|--|

UNUSUAL NOISE.

- | | |
|---|--|
| <ul style="list-style-type: none">➤ The appliance is not installed on a flat and level ground. The appliance touches a wall or another object.➤ Frozen food is stored improperly.➤ Items have dropped behind the appliance. | <ul style="list-style-type: none">➤ Install the appliance properly.➤ Store food properly.➤ Remove the items. |
|---|--|

i If the appliance shows a malfunction not noted on the schedule above or if you have checked all items on the above schedule but the problem still exists, please contact the aftersales service.



THE OPERATING PROCEDURES DESCRIBED BELOW ARE NORMAL AND DO NOT INDICATE A MALFUNCTION.

- ❖ The refrigerant generates a sound similar to flowing water.
- ❖ Sometimes you may hear a sound which is generated by the injection process of the cooling circuit.
- ❖ The sides of the appliance may get warm while the appliance is running.

DISTINCT NOISE

When you operate the appliance for the first time or the temperature falls below a certain level, the appliance will operate with high power to reach the preset temperature.

CONDENSED WATER IN / ON THE APPLIANCE

may be generated inside or outside the appliance by high humidity or very warm ambient temperatures.

CLICKING

You will hear the compressor click if it is activated or deactivated.

HUM

is caused by the compressor while running.

KNOCKING / SNAPPING

may be generated by sequential expansion and shrinkage of the components of the cooling system. It is caused by variation of temperature before and after the compressor is activated or deactivated.

7. Decommissioning

DECOMMISSIONING, TEMPORARILY:

IF THE APPLIANCE IS NOT USED FOR A LONGER PERIOD OF TIME:

1. Disconnect the appliance from the mains. To disconnect the appliance from the mains, you **must** unplug the appliance or use a cut-off device.
2. Remove all food stored in the appliance.
3. Dry the inside of the appliance with a cloth and leave the door open for a few days.

WHILE AWAY ON AN AVERAGE VACATION / HOLIDAY (14-21 DAYS):

1. Do the same as described above, or
2. let the appliance operate.
 - a. remove all perishable food from the cooling compartment.
 - b. clean the cooling compartment.
 - c. freeze all food which is suitable to be frozen.

IF YOU WANT TO MOVE THE APPLIANCE:

1. Secure all removable parts and the contents of the appliance. Pack them separately if necessary.
2. Transport the appliance in an upright position only. All other positions can cause damage to the compressor.
3. Do not damage the feet of the appliance.

DECOMMISSIONING, ULTIMATE:

1. Disconnect the appliance from the mains. To disconnect the appliance from the mains, you **must** unplug the appliance or use a cut-off device.
2. Cut off the power cord at the appliance.
3. Completely remove every door of the appliance.
4. Leave the shelves in their position so that children are not able to get into the appliance.
5. Follow the advice for the disposal of the appliance in chapter WASTE MANAGEMENT.

8. Technical data

TECHNICAL DATA*	
Model	Built-in fridge
Climatic class	N/ST
Energy efficiency class**	A++
Annual energy consumption in kW/h***	135.00
Voltage/frequency	220-240W AC/50Hz
Volume gross/net/freezer in l	122/105/15
Stars	4****
Freezing capacity within 24 h	2.00 kg
Max. storage time/malfunction	13.00 h
Noise emission	42 dB/A
Adjustable thermostat	yes
Compressor	1
Refrigerant	R600a
Changeable hinge position	yes
Sliding hinges	yes
Defrosting cooling compartment/freezer	automatically / manually
Freezer flaps	1
Glass shelves/door trays/bottle pocket	1/2/1
Crisper	1
Dimensions appliance H*W*D in cm	87.00*54.00*54.00*
Dimensions packaging H*W*D in cm	94.00*57.00*57.00
Weight net/gross in kg	29.00/31.00

❖ Technical modifications reserved.

*	According to regulation (EU) No. 1060/2010
**	On a scale from A+++ (highest efficiency) to D (lowest efficiency).
***	Based on standard measurement results within 24 hours. The current energy consumption depends on the way the appliance is used as well as on its site.

9. Waste management

1. Dispose of the appliance relevant to the current legislation in view of explosive gases. The cooling systems and insulation of refrigerators and freezers contain refrigerants and gases which have to be disposed of properly. Do not damage the cooling fins and tubes. If refrigerants escape there is FIRE HAZARD!
2. While unpacking, the packaging materials (polythene bags, polystyrene pieces, etc.) should be kept away from children. CHOKING HAZARD!
3. Old and unused appliances must be sent for disposal to the responsible recycling centre. Never expose to open flames.
4. Before you dispose of an old appliance, **render it inoperative**. Unplug the appliance and cut off the entire power cord. Dispose of the power cord and the plug immediately. **Remove the door completely** so children are not able to get into the appliance as this endangers their lives!
5. Dispose of any paper and cardboard into the corresponding containers.
6. Dispose of any plastics into the corresponding containers.
7. If suitable containers are not available at your residential area, dispose of these materials at a suitable municipal collection point for waste-recycling.
8. Receive more detailed information from your retailer or your municipal facilities.

REFRIGERANT:

1. The refrigerant circuit of the appliance contains the refrigerant R600a, a natural gas of high environmental compatibility.
2. **⚠ WARNING!** Do not damage any components of the refrigerant circuit while transporting the appliance. FIRE HAZARD!



Materials marked with this symbol are recyclable.



Please contact your local authorities to receive further information.



The refrigerant R600a is flammable!

10. Guarantee conditions

for large electric appliances; PKM GmbH & Co. KG, Neuer Wall 2, 47441 Moers.

This appliance includes a 24-month guarantee **for the consumer** given by the manufacturer, dated from the day of purchase, referring to its flawless material-components and its faultless fabrication. The consumer is accredited with both the dues of the guarantee given by the manufacturer and the vendor's guarantees. These are not restricted to the manufacturer's guarantee. Any guarantee claim has to be made **immediately after the detection and within 24 months** after the delivery to the first ultimate vendee. The guarantee claim has to be verified by the vendee by submitting a proof of purchase including the date of purchase and/or the date of delivery. The guarantee does not establish any entitlement to withdraw from the purchase contract or for a price reduction. Replaced components or exchanged appliances demise to us as our property.

The guarantee claim does not cover:

1. fragile components as plastic, glass or bulbs;
2. minor modifications of the PKM-products concerning their authorized condition if they do not influence the utility value of the product;
3. damage caused by handling errors or false operation;
4. damage caused by aggressive environmental conditions, chemicals, detergents;
5. damage caused by non-professional installation and haulage;
6. damage caused by non common household use;
7. damages which have been caused outside the appliance by a PKM-product unless a liability is forced by legal regulations.

The validity of the guarantee will be terminated if:

1. the prescriptions of the installation and operation of the appliance are not observed.
2. the appliance is repaired by a non-professional.
3. the appliance is damaged by the vendor, the installer or a third party.
4. the installation or the start-up is performed inappropriately.
5. the maintenance is inadequately or incorrectly performed.
6. the appliance is not used for its intended purpose.
7. the appliance is damaged by force majeure or natural disasters, including, but with not being limited to fires or explosions.

The guarantee claims neither extend the guarantee period nor initiate a new guarantee period. The geographical scope of the guarantee is limited with respect to appliances, which are purchased and used in Germany, Austria, Belgium, Luxembourg and the Netherlands.

Cher client,

Nous vous remercions que vous avez décidé d'acheter ce produit et nous espérons que vous serez satisfait de ce produit. Veuillez lire attentivement toute la documentation avant d'utiliser votre appareil. Conservez toute la documentation pour pouvoir la consulter à nouveau ultérieurement ou si l'appareil doit changer un jour de propriétaire.

Contenu

1. Consignes de sécurité.....	65
1.1 Mentions d'avertissement	66
1.2 Instructions de sécurité.....	66
2. Catégories climatique	70
3. Installation	70
3.1 Choix du site.....	70
3.2 Montage	70
3.3 Changement de la butée de porte.....	75
4. Utilisation.....	76
4.1 Régulation de température.....	76
4.2 Paramètres de fonctionnement	77
4.3 Consignes aidantes / économies d'énergie	77
4.3.1 Signification des étoiles de marquage * des zones de congélation	78
4.3.2 Stockage des aliments.....	80
5. Nettoyage et entretien	85
5.1 Dégivrage de l'appareil.....	86
5.2 Remplacement de l'ampoule intérieure	86
6. Remédier soi-même aux petites pannes	87
7. Arrêt et remisage de l'appareil.....	90
8. Caractéristiques techniques.....	91
9. Mise au rebut.....	92



Ne vous débarrassez pas cet équipement ensemble avec les ordures ménagères. Remettez l'équipement impérativement à un poste de collecte d'appareils électriques et électroniques réutilisables. N'enlevez pas les pictogrammes / autocollants appliqués sur l'équipement.

- i** Ça peut être que les illustrations dans cette notice d'utilisation ne correspondent pas exactement à votre produit. Des légères différences sont possibles. Suivez quand même les informations données. Livraison sans objet.
- i** Veuillez noter que le fabricant se réserve le droit de faire des modifications n'ayant pas d'influence sur le mode de fonctionnement de l'appareil.
- i** Débarrassez-vous de l'emballage conformément aux consignes sur les déchets des services administratifs de votre mairie.
- i** Il se peut que l'appareil acheté de votre part puisse être amélioré entre-temps et puisse avoir des différences dans la notice d'utilisation, cependant le mode ainsi que les conditions de fonctionnement sont identiques et vous pouvez utiliser l'ensemble de la notice.
- i** Sous réserve d'erreurs d'impression et de modifications techniques

DECLARATION DE CONFORMITE EUROPEENNE

- ★ Les produits décrits dans ce mode d'emploi correspondent à toutes les exigences harmonisées.
- ★ Les documents pertinents peuvent être obtenus auprès des autorités compétentes par le biais du revendeur du produit.

LES PRESENTES INSTRUCTIONS D'UTILISATION DOIVENT ETRE ACCESSIBLES POUR CHAQUE PERSONNE APPELEE A UTILISER L'APPAREIL. ASSUREZ-VOUS QUE LES UTILISATEURS AIENT LU ET COMPRIS LES INSTRUCTIONS D'UTILISATION AVANT D'UTILISER L'EQUIPEMENT.

1. Consignes de sécurité

VEUILLEZ LIRE ATTENTIVEMENT L'ENSEMBLE DES CONSIGNES DE SECURITE ET DES INSTRUCTIONS DE SECURITE AVANT LA PREMIERE UTILISATION DE L'APPAREIL.

Les informations contenues servent à protéger votre santé. Le non-respect des consignes de sécurité peut mettre en péril votre santé et entraîner la mort dans le pire des cas.

- i** Conservez toute la documentation pour pouvoir la consulter à nouveau en cas de besoin. Nous vous prions de bien vouloir suivre toutes les instructions pour éviter des accidents ou dommages matériels.
- i** Contrôlez l'environnement technique de l'appareil ! Est-ce que tous les câbles menant à votre appareil sont en règle ? Ou est-ce qu'ils ne sont plus actuels ou plus à la pointe de la technologie. Consultez **que du personnel qualifié** pour toutes questions et problèmes relatifs au réfrigérateur. Tous les travaux qui sont nécessaires pour l'installation doivent être faits par **du personnel qualifié**.
- i** Ce produit est destiné à un usage domestique.
- i** Ce produit est destiné à réfrigérer des aliments.
- i** Ce produit a été conçu pour une utilisation en intérieur et dans des zones fermées telles que les maisons.
- i** Ce produit n'est pas destiné à un usage commercial, au camping et aux transports publics.
- i** Utilisez ce produit seulement conformément à sa destination.
- i** Ne permettez pas d'utiliser ce produit des personnes qui ne connaissent pas le service d'instructions.
- i** L'appareil n'est pas un jouet, éloignez les **enfants**. Ce produit peut être utilisé des **enfants** à partir de 8 ans et des personnes ayant une déficience physique, sensorielle, ou mentale, s'ils sont supervisés, connaissent le produit et comprennent les dangers relatifs au réfrigérateur. Les enfants âgés de 3 à 8 ans sont autorisés à charger et décharger les réfrigérateurs. Nettoyage et **entretien** ne doivent pas être faits par des **enfants** sans surveillance.

1.1 Mentions d'avertissement

⚠ DANGER ! attire l'attention sur une situation dangereuse qui crée un risque direct pour la vie et la santé si elle n'est pas écartée.

⚠ ATTENTION ! attire l'attention sur une situation dangereuse susceptible de provoquer des blessures moyennement graves ou bénignes si elle n'est pas écartée.

⚠ MISE EN GARDE ! attire l'attention sur une situation dangereuse susceptible de créer un risque pour la vie et la santé si elle n'est pas écartée.

OBSERVATION ! attire l'attention sur une situation dangereuse susceptible d'endommager l'équipement si elle n'est pas écartée.

1.2 Instructions de sécurité

⚠ DANGER !

Réduction du risque de choc électrique.

1. Une inobservation des consignes contenues dans les présentes instructions d'utilisation met la vie et la santé de l'utilisateur de l'équipement en danger et / ou risque d'endommager l'appareil.
2. N'installez **pas** l'appareil à l'alimentation si l'appareil, le cordon d'alimentation ou la prise de courant montrent des dommages visibles.
3. N'essayez pas de réparer l'appareil. Consultez le magasin dans lequel vous avez acheté l'appareil concernant tous problèmes relatifs au réfrigérateur. Faites monter uniquement des pièces de rechange d'origine.
4. Un câble d'alimentation endommagé doit être seulement remplacé par le fabricant ou le service après-vente agréé du fabricant ou par un électricien qualifié.
5. Ne vous servez-pas **jamais** du cordon d'alimentation pour retirer la fiche de secteur. Séparez toujours l'équipement de l'alimentation secteur en retirant la fiche de la prise au secteur. **RISQUE DE CHOC ÉLECTRIQUE !**
6. Ne manipulez **jamais** la fiche de raccordement au secteur, l'interrupteur d'alimentation ou d'autres composants électriques avec les mains mouillées ou humides. **RISQUE DE CHOC ÉLECTRIQUE !**

 **MISE EN GARDE !**

Réduction du risque de brûlures, de choc électrique, d'incendie ou de préjudices corporels.

1. Votre appareil est alimenté du fluide réfrigérant écologique R600a. **Le fluide réfrigérant R600a est inflammable.** Veillez à ne pas endommager les pièces du circuit frigorifique pendant le service ou le transport de l'appareil.
2. En cas de dommages **éloignez** votre appareil de toute flamme nue ou source d'inflammation et de formation d'étincelles. Dans ce cas contactez immédiatement votre service après-vente.
3. **En cas de sortie de gaz inflammable dans votre maison :**
 - a) Ouvrez toutes les fenêtres pour l'aération.
 - b) **Ne** coupez **pas** l'alimentation électrique, **ne** débranchez **pas** l'appareil de la prise de courant et n'utilisez pas les éléments de réglage de l'appareil.
 - c) **Ne** touchez **pas** l'appareil jusqu'à tout le gaz est disparu.
 - d) En cas de non-respect des directives des étincelles peuvent se former, qui laissent embraser du gaz.
4. Avant de vous débarrasser de votre appareil ou mettre hors service éloignez toute flamme nue ou source d'inflammation
5. **RISQUE D'EXPLOSION !** Ne conservez pas des substances explosives ou aérosols contenant des substances inflammables dans l'appareil. Risque d'explosion avec des mélanges inflammables.
6. Veillez à ce que les éléments de l'emballage (des sacs de polyéthylène, des pièces de polystyrène) ne se trouvent pas près des enfants. **RISQUE D'ÉTOUFFEMENT.**
7. N'installez pas l'appareil à l'alimentation avant d'enlever tous les éléments de l'emballage et sécurité de transport complètement.
8. Branchez la fiche mâle de l'appareil seulement avec 220~240V/50Hz/AC. Tous les câbles d'alimentation endommagés doivent être échangés par du personnel qualifié. N'utilisez pas des blocs multiprises ou des rallonges électriques pour le branchement de l'appareil à l'alimentation
9. Branchez la fiche mâle dans une prise secteur réglementairement reliée à la terre pour cet appareil. Il est essentiel de respecter cette exigence élémentaire en matière de sécurité, le non-respect de ces consignes peut entraîner des blessures ou dommages matériels.
10. Faites attention que le câble d'alimentation n'est pas placé en-dessous de l'appareil ou endommagé pendant le transport.

11. Les caractéristiques techniques de votre alimentation électrique doivent correspondre aux caractéristiques techniques sur l'étiquette.
12. Votre électricité doit être équipée d'un coupe-circuit automatique pour un arrêt d'urgence.
13. Utilisez l'appareil conformément aux instructions du présent manuel.
14. Coupez l'alimentation électrique avant d'installer et brancher l'appareil. **RISQUES D'ÉLECTROCUTION !**
15. Débranchez votre réfrigérateur avant de le nettoyer ou de le dégivrer.
16. N'utilisez pas d'appareils électriques à l'intérieur du réfrigérateur.
17. Ne déposez pas des appareils électriques émettant de la chaleur sur votre appareil.
18. L'exposition de l'appareil à l'eau ou à la pluie présente des risques concernant la sécurité électrique.
19. Ne placez pas une bouilloire électrique ou des objets au-dessus de l'appareil. Ils pourraient tomber et causer des endommagements.
20. Ne dégivrez ou ne nettoyez pas l'appareil avec un nettoyeur à vapeur. La vapeur risque d'atteindre des pièces électriques et de provoquer un court-circuit. **RISQUES D'ÉLECTROCUTION !**
21. N'utilisez pas d'outils mécaniques ou autres objets pointus ou coupants pour racler le givre ou la glace. Vous risqueriez d'endommager l'intérieur de l'appareil. **RISQUES D'ÉLECTROCUTION !**
22. L'appareil n'est pas un jouet, éloignez des enfants.
23. **En cas de non utilisation de l'appareil pendant une période temporaire ne laissez pas grimper les enfants dedans ou dessus.** Veuillez lire aussi les précautions importantes 1. et 4. sous NON UTILISATION.
24. Veuillez prendre **impérativement** connaissance des informations dans le chapitre INSTALLATION.

ATTENTION !

1. Ne placez **jamais des boissons gazeuses** dans le compartiment congélateur en particulier en bouteilles ou en boîtes, car elles risqueraient d'éclater.
2. Le condensateur et le compresseur se trouvent à la face arrière de l'appareil. Ces composants peuvent atteindre des températures élevées pendant l'utilisation normale. Installez l'appareil conformément aux instructions d'installation. Une ventilation insuffisante peut altérer le fonctionnement régulier et peut endommager l'appareil. Ne recouvrez pas les orifices de ventilation de l'appareil.

3. Ne touchez pas aux surfaces froides dans l'appareil avec vos mains humides ou mouillées. Votre peau peut coller à ces surfaces très froides.

OBSERVATION !

1. Si vous transportez l'appareil tenez-le toujours au bas bout et transportez-le prudemment. L'appareil doit être transporté en position debout.
2. Ne faites pas basculer l'appareil au-dessus d'un angle de plus que 45°.
3. Il peut en effet arriver, pendant le transport de l'appareil en position horizontale, que l'huile présente dans le compresseur se déplace vers le circuit frigorifique.
4. Laissez debout l'appareil pendant au moins **4-6 heures** avant de le mettre en service et pour permettre au système de se stabiliser.
5. Quand vous transportez le réfrigérateur, ne le tenez jamais par la porte. Celle-ci peut être endommagée.
6. L'appareil doit être transporté et branché à l'alimentation de min. **deux personnes**.
7. Souvenez-vous les positions de toutes les pièces de l'appareil quand vous les déballez, lorsque vous emballez et transportez à nouveau votre produit.
8. N'utilisez pas l'appareil avant vérifié si toutes les parties correspondantes se trouvent à la place prévue.
9. N'utilisez jamais le fond, les tiroirs, les portes etc. de l'appareil comme surface ou support.
10. Ne stockez pas de substances chaudes ou des aliments chauds dans l'appareil.
11. Ne pas couvrir ou obstruer les orifices de ventilation du réfrigérateur ou du meuble d'encastrement (si votre appareil est approprié pour un encastrement).
12. Il est strictement interdit d'altérer la lisibilité de la plaque signalétique, voire de la démonter ! **Les contraventions ont pour effet d'exclure tout recours à la garantie du fabricant !**

LISEZ LES PRÉSENTES INSTRUCTIONS ATTENTIVEMENT ET
CONSERVEZ-LES EN LIEU SÛR.

★ Le fabricant décline toute responsabilité pour les dommages corporels ou matériels en cas d'inobservation des instructions.

2. Catégories climatique

En ce qui concerne la catégorie climatique de l'appareil, voir s-v-p le chapitre CARACTERISTIQUES TECHNIQUES. Les informations là-bas vous donnent un service éprouvé de votre appareil selon les données du tableau suivant.

CATEGORIE CLIMATIQUE	TEMPERATURE AMBIANTE
SN	+10 ⁰ →+32 ⁰ C Par ex. cave non chauffée
N	+16 ⁰ →+32 ⁰ C Zone température ambiante
ST	+16 ⁰ →+38 ⁰ C Zone température ambiante
T	+16 ⁰ →+43 ⁰ C Zone température ambiante

3. Installation

3.1 Choix du site

1. L'appareil est éventuellement protégé pour le transport avec des matériaux de protection d'emballage. Éliminez ces matériaux de protection d'emballage complètement. N'utilisez pas des détergents agressifs pour enlever le reste de ces matériaux d'emballage.
2. Placez l'appareil dans une pièce sèche et bien aérée.
3. Protégez l'appareil contre du rayonnement de soleil direct.
4. Les portes doivent se faire ouvrir complètement et sans encombre.
5. Placez l'appareil sur une surface plane, sèche et stable. Contrôlez-le avec un niveau à bulle d'air.
6. Branchez votre appareil à la prise murale conforme aux normes en vigueur.
7. L'étiquette avec les caractéristiques techniques est située dans l'intérieur de l'appareil ou à l'extérieur de la face arrière.

3.2 Montage

- Dépendant du volume de livraison, il y a deux possibilités pour le montage. Procédez donc selon le type de vos accessoires de fixation, possibilité **A** ou **B**.
- Vous trouvez les dimensions de votre appareil dans le chapitre CARACTÉRISTIQUES TECHNIQUES.

⚠ MISE EN GARDE ! Éteignez l'appareil et débranchez la prise d'alimentation avant l'installation. RISQUES D'ÉLECTROCUTION !

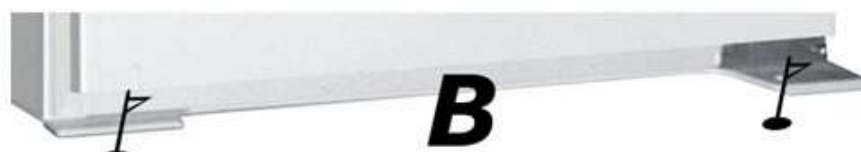
⚠ ATTENTION ! Installez l'appareil avec min. deux personnes, sinon vous pouvez endommager l'appareil ou la personne qui aide. Ne faites pas basculer l'appareil au-dessus d'un angle de plus que 45°.

MONTAGE A

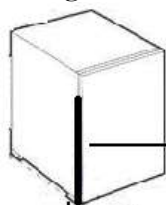
1. Poussez délicatement l'appareil dans la niche d'intégration et vérifiez si l'appareil se trouve correctement aligné dans la niche.
2. Après fixez l'appareil avec 4 vis à bois, voir les points de fixation mentionnés dans le dessin figurant ci-dessous.



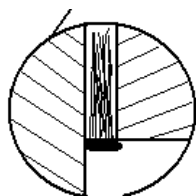
 Des points de fixation pour fixer l'appareil avec les éléments A+B déjà montés complètement et les vis à bois inclus pour la niche intégrée.



3. L'espace causé par le montage entre la niche d'intégration et l'appareil sera égalisé en insérant le joint plastique également fourni.



Joint plastique



Vue latérale en section transversale

POUR MONTER LE DISPOSITIF POUR OUVRIR RESPECTIVEMENT FERMER LA PORTE PROCEDEZ COMME SUIT :

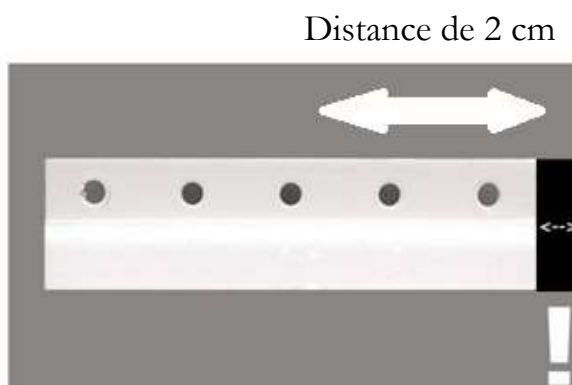
1. Fixez les deux petites charnières avec les vis également fournies. Selon le sens d'ouverture de la porte décidez-vous pour un montage à gauche ou droite.



2. Montez la charnière longue à la porte, côté intérieure. Regardez le dessin suivant et prenez les mesures correctes et insérez les charnières.



3. Ajustez la porte et veillez à ce que l'extérieur de la charnière ait une distance d'env. 2 cm à l'extérieur de la porte de meuble. Fixez la charnière avec les vis fournies.

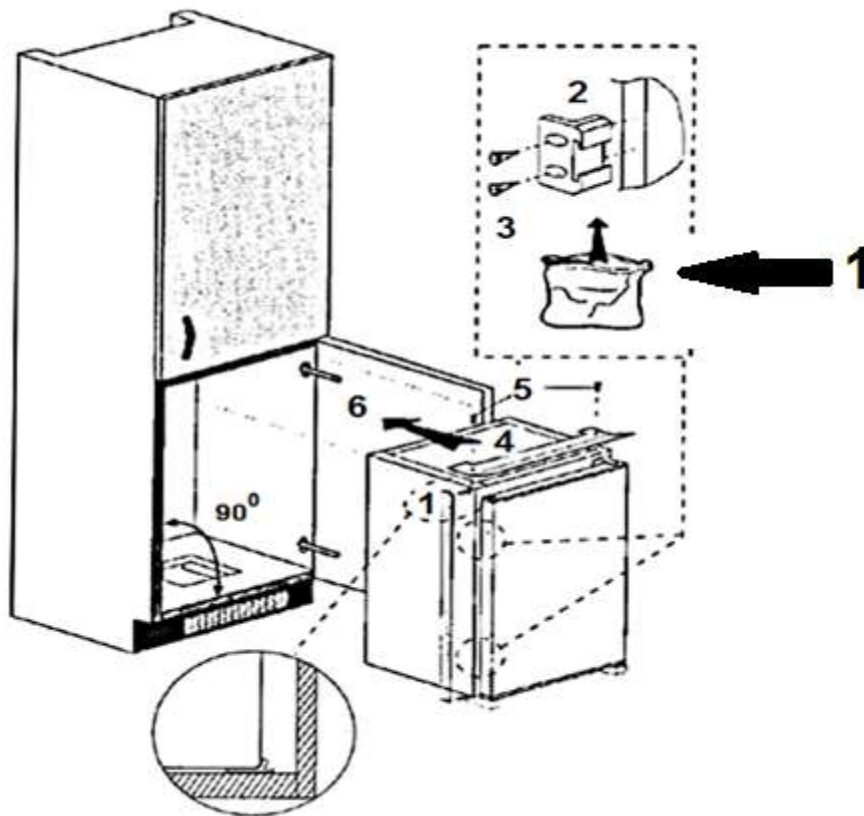


La barre noire représente la distance de 2 cm.

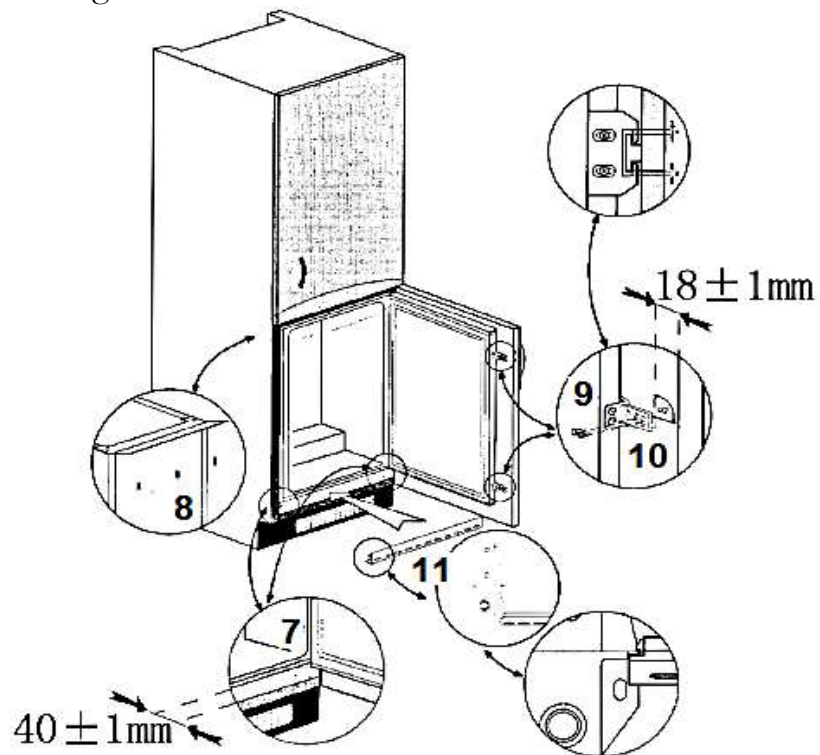


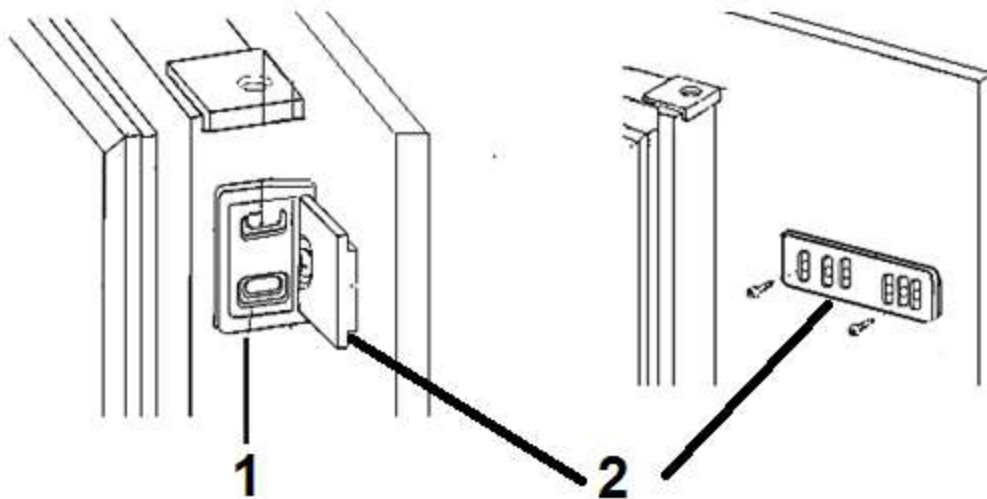
La meilleure façon de fixer, ajuster et raccorder la charnière longue avec la charnière courte est ouvrir en grand les deux portes 1

MONTAGE B



1 : Sachet d'emballage

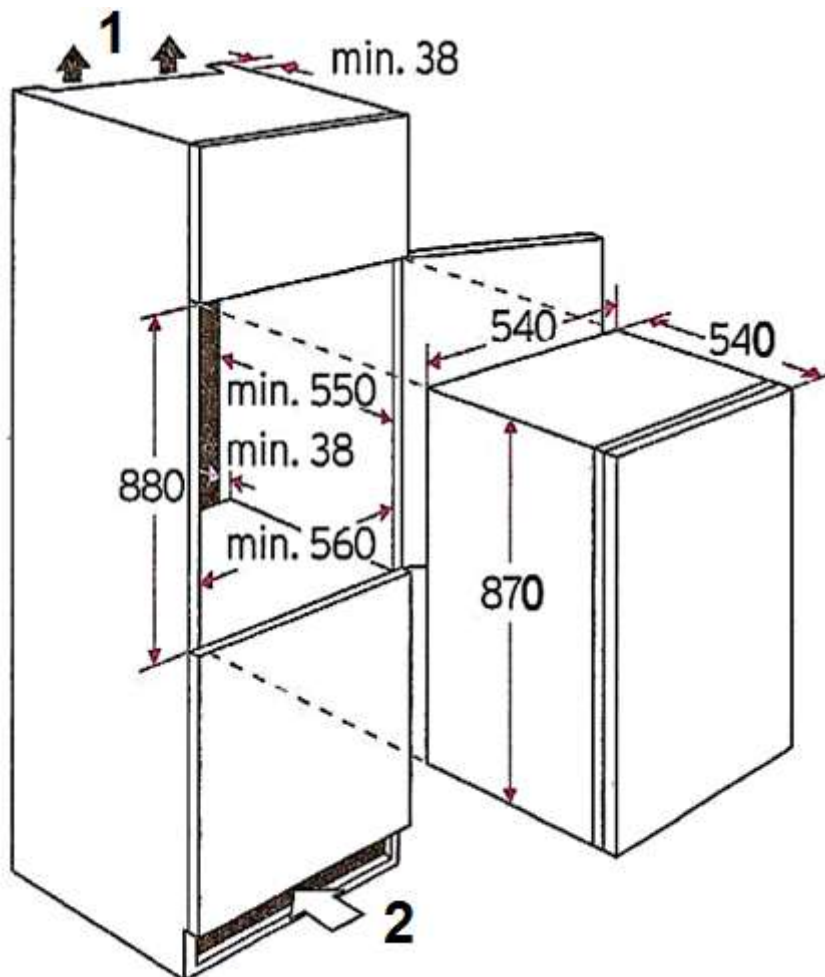




1 : charnière à la porte du réfrigérateur

2 : charnière à la porte de meuble

Dimensions A/B



1 : sortie d'air 200 cm².

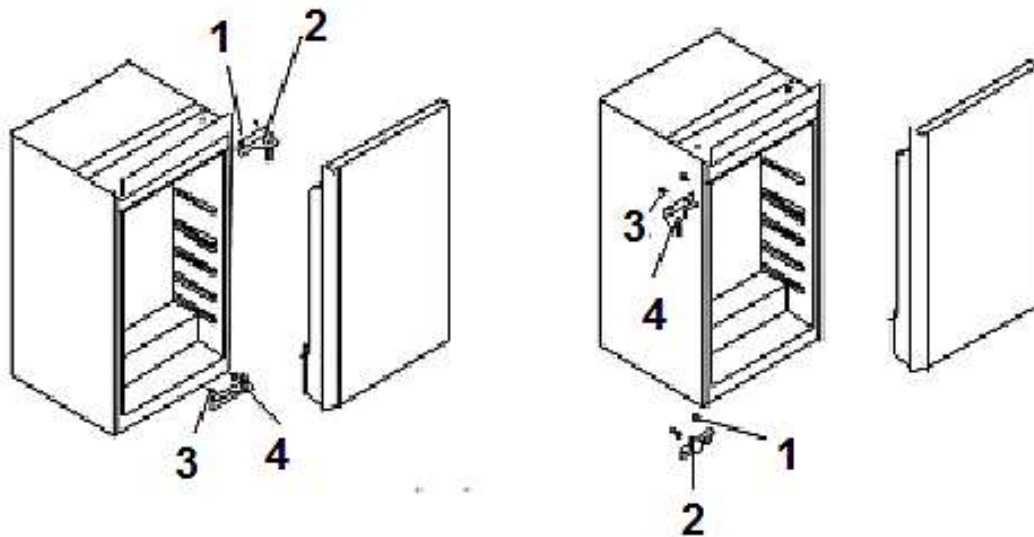
2 : entrée d'air au socle 200 cm².

3.3 Changement de la butée de porte

⚠ MISE EN GARDE ! Éteignez l'appareil avant le changement de la butée de porte et débranchez la prise d'alimentation. RISQUES D'ÉLECTROCUTION !

⚠ ATTENTION ! Installez l'appareil avec min. deux personnes, sinon vous pouvez endommager l'appareil ou la personne qui aide. Ne faites pas basculer l'appareil au-dessus d'un angle de plus que 45°.

1. Desserrez et enlevez les deux vis (1+2) et enlevez ensuite toute la charnière supérieure.
2. Tirez vers le haut la porte jusqu'au relevage de la charnière inférieure. Posez la porte en douceur.
3. Desserrez et enlevez les deux vis (3+4) de la charnière inférieure et enlevez-la également de l'appareil.
4. Montez la charnière autrefois supérieure à la position inférieure et fixez-la de nouveau avec les 2 vis de montage. Ensuite exécutez les procédures d'installation dans l'ordre inverse.
5. À la fin vérifiez si la porte est ajustée exactement et si la porte se ferme avec précision avant de serrer finalement les vis.



OBSERVATION ! Ajustez la porte dûment. Les joints doivent être ajustés dûment.

4. Utilisation



1. COMPARTIMENT CONGELATEUR
2. THERMOSTAT
3. ETAGERE REGLABLE
4. BAC A LEGUMES
5. BALCONNETS DE PORTE
6. BALCONNET DE BOUTEILLE

4.1 Régulation de température

APRÈS L'INSTALLATION DE L'APPAREIL ATTENDEZ 4 HEURES
AVANT DE LE METTRE EN SERVICE !

1. Allumez l'appareil et tournez le bouton de thermostat sur la position moyenne, position 3. Après env. 5 h la température de fonctionnement de l'appareil sera atteinte et le réfrigérateur sera prêt à l'emploi.
2. Si vous voulez avoir une température plus élevée (chaude) tournez le bouton de thermostat de position 3 à position 2 ou, si désiré, encore plus bas.
3. En cas des températures élevées estivales tournez le bouton de thermostat de position 3 à position 4 ou au besoin plus élevé pour baisser la température de refroidissement.
4. Si se forme givre au verso en cas du réglage du thermostat élevé il est recommandé de tourner le bouton de thermostat sur une position plus basse.
5. La fonction 0/OFF/ARRÊT arrête seulement le compresseur. **En cas de couper l'appareil de l'alimentation il faut débrancher la prise d'alimentation.**

⚠ MISE EN GARDE ! N'utilisez pas d'outils mécaniques ou autres objets pointus ou coupants pour racler le givre ou la glace. Vous risqueriez d'endommager l'intérieur de l'appareil. **RISQUES D'ÉLECTROCUTION !**

4.2 Paramètres de fonctionnement

1. L'appareil peut seulement produire les températures correspondantes si :
 - a. la température ambiante médiane correspond à la catégorie climatique.
 - b. les portes se ferment conformément aux règles.
 - c. vous ne laissez pas les portes du réfrigérateur ouvertes pendant une durée prolongée
 - d. les joints des portes se trouvent dans une condition conformément aux règles.
 - e. vous avez choisi une zone appropriée.
 - f. vous ne surchargez pas votre réfrigérateur.
 - g. vous n'introduisez pas de denrées ou de boissons chaudes dans l'appareil.
2. Des températures fortes avec en même temps des réglages plus froids peuvent causer un compresseur travaillant en continu pour maintenir des températures à l'intérieur de l'appareil.
3. Il est recommandé de dégivrer votre appareil régulièrement, parce que les couches de givre peuvent réduire le rendement et augmenter la consommation d'énergie.

4.3 Consignes aidantes / économies d'énergie

- ❖ Ne couvrez pas les tiroirs de congélation avec du film aluminium, du papier paraffiné ou des couches de papier, car l'air froid pourrait ne plus circuler correctement et l'appareil pourrait en conséquence ne plus fonctionner efficacement.
- ❖ Les repas déjà cuits peuvent être gardés au frais dans l'appareil. Pour ce faire, laissez-les d'abord refroidir jusqu'à ce qu'ils atteignent une température ambiante.
- ❖ Pour emballer des aliments n'utilisez que des matériaux incolores, inodores, étanche à l'air et résistants.
- ❖ Des aliments comme le poisson, la viande etc. ont tendance de devenir secs et de sentir. Pour empêcher ce problème vous pouvez emballer ces aliments en feuilles d'aluminium ou feuilles en plastique appropriées ou utilisez des boîtes de congélation.
- ❖ Laissez de l'espace entre les produits alimentaires. Ne surchargez pas votre appareil.
- ❖ Enroulez les aliments à conserver dans du film alimentaire ou dans du papier approprié, et attribuer une zone pour chaque aliment. Vous éviterez les salissures, la perte d'eau et un mélange des odeurs.
- ❖ Laissez fraîchir des produits alimentaires chauds à température ambiante avant de les stocker, sinon la consommation d'énergie peut augmenter et des cristaux de glace peuvent se former dans l'intérieur.
- ❖ Si vous achetez des produits surgelés, veillez à ce que l'emballage est intact et que le produit a été stocké dûment (congélateur bahut du supermarché soit de -18°C ou encore plus bas).
- ❖ Décongélation des produits : selon la nature et l'utilisation des produits surgelés,

vous pouvez choisir entre plusieurs possibilités :

- ✓ à température ambiante
 - ✓ dans le réfrigérateur
 - ✓ dans le four électrique⁷
 - ✓ dans les micro-ondes⁸
- ❖ La porte ne doit pas être ouverte fréquemment, particulièrement en cas de temps chaud et humide. Si vous ouvrez la porte, refermez-la dès que possible.
 - ❖ Vérifiez constamment s'il y a une ventilation d'air suffisante autour de votre appareil. L'appareil doit avoir une bonne ventilation partout.
 - ❖ Les dépôts de glace engendrent une augmentation de la consommation électrique. Dégivrez lorsque les dépôts de glace sont plus grands que 3 mm.
 - ❖ Mettez les produits surgelés dans le réfrigérateur pour la décongélation et utilisez ainsi l'émission froideur.

4.3.1 Signification des étoiles de marquage * des zones de congélation

- i** Les zones de congélation à 2 étoiles (**) et 3 étoiles (***) conviennent à la conservation d'aliments congelés (**pré-congelés**) et de la glace ou à la fabrication de glace et de glaçons.
- i** Les zones de congélation à 1 (*), 2 (**) et 3 étoiles (***) **ne sont pas appropriées à la congélation d'aliments frais**.

ZONES	ÉTOILES (*)	TEMPERATURE DE STOCKAGE CIBLE	ALIMENTS APPROPRIÉS
Zone de congélation	(***)*	-18 °C	<ul style="list-style-type: none"> ➤ Fruits de mer et d'eau douce (poissons, crevettes, crustacés), viandes et produits carnés. ➤ Durée de conservation recommandée : 3 mois ➤ Convient à la congélation d'aliments frais.

⁷ Veillez à ce que vous choisissiez l'option correspondante de votre four.

⁸ Veillez à ce que vous choisissiez l'option correspondante de vos micro-ondes.

Zone de congélation	***	-18 °C	<ul style="list-style-type: none"> ➤ Fruits de mer et d'eau douce (poissons, crevettes, crustacés), viandes et produits carnés. ➤ Durée de conservation recommandée : 3 mois ➤ Ne convient pas à la congélation d'aliments frais.
Zone de congélation	**	-12 °C	<ul style="list-style-type: none"> ➤ Fruits de mer et d'eau douce (poissons, crevettes, crustacés), viandes et produits carnés. ➤ Durée de conservation recommandée : 2 mois ➤ Ne convient pas à la congélation d'aliments frais.
Zone de congélation	*	-6 °C	<ul style="list-style-type: none"> ➤ Fruits de mer et d'eau douce (poissons, crevettes, crustacés), viandes et produits carnés. ➤ Durée de conservation recommandée : 1 mois ➤ Ne convient pas à la congélation d'aliments frais.
Zone 0*	-	-6 °C - 0 °C	<ul style="list-style-type: none"> ➤ Convient aux produits carnés frais (porc, bœuf, volaille, etc.) et aliments préparés à consommer ou à transformer le même jour ou au plus tard dans les 3 jours suivant leur entreposage. ➤ Ne convient pas à la congélation ou à la surgélation d'aliments ou à la conservation d'aliments congelés.

⚠ MISE EN GARDE ! Ne mangez pas de denrées alimentaires encore congelées et ne donnez pas de crème glacée ou de glace sur bâtonnet directement sortie de la zone de congélation aux enfants. Le froid risque de blesser la région buccale.

⚠ MISE EN GARDE ! Le contact avec des produits congelés, de la glace et des pièces métalliques à l'intérieur du congélateur peut causer des symptômes similaires aux brûlures sur la peau.

4.3.2 Stockage des aliments

❖ L'utilisation de votre appareil est généralement décrite au chapitre de l'« UTILISATION » et aux chapitres suivants. Les explications ci-après ont pour mission de vous aider à stocker les aliments correctement.

i Les aliments ne doivent pas entrer directement en contact avec les surfaces de l'appareil, mais être emballés séparément dans du papier aluminium, du film étirable ou des boîtes en plastique hermétiques.

CONSERVATION DES ALIMENTS DANS LA ZONE REFRIGEREE

➤ La zone réfrigérée permet de prolonger la durée de conservation des produits alimentaires périssables frais.

LE STOCKAGE CORRECT DES ALIMENTS FRAIS GARANTIT LES MEILLEURS RESULTATS :

- Ne conservez que des aliments très frais et de bonne qualité.
- Assurez-vous que les aliments sont bien emballés ou couverts, avant de les stocker. Leur emballage ou couverture permet de conserver la fraîcheur des aliments et d'éviter qu'ils se dessèchent, se décolorent ou perdent leur saveur ; sans oublier qu'une protection prévient aussi la transmission des odeurs.
- Un emballage des légumes et fruits stockés dans le bac à légumes du réfrigérateur ou de la chambre froide n'est pas requis.
- Assurez-vous que les aliments à forte odeur sont emballés ou couverts pendant le stockage et tenus à l'écart des aliments tels que le beurre, le lait et la crème, qui peuvent être contaminés par de fortes odeurs.
- Refroidissez les aliments chauds avant de les placer dans le compartiment de réfrigération.

PRODUITS LAITIERS ET ŒUFS

➤ Pour la plupart des produits laitiers préemballés, il est recommandé de les utiliser jusqu'à la date limite de conservation ou jusqu'à la date « À consommer de préférence avant fin ». Conservez ces produits dans la zone de réfrigération et utilisez-les avant l'expiration du délai recommandé.

- Les aliments à forte odeur risquent de gâter le beurre et il est donc recommandé de le conserver dans un contenant fermé.
- Conservez les œufs de préférence au réfrigérateur.

VIANDE ROUGE

- Posez la viande rouge fraîche sur une assiette et couvrez-la de papier sulfurisé ou d'un film étirable.
- Conservez la viande cuite et la viande crue sur des assiettes séparées afin d'éviter que le jus de la viande crue contamine le produit cuit.

VOLAILLES

- Rincez les volailles fraîches et entières à l'eau froide courante, de l'intérieur et de l'extérieur, séchez-les, puis placez-les sur une assiette couverte.
- Stockez les morceaux de volaille de la même façon.
- Ne garnissez les volailles entières de farce que peu avant la cuisson, en prévention d'éventuelles intoxications alimentaires.

POISSONS ET FRUITS DE MER

- Utilisez les poissons et filets de poisson le jour de l'achat. Jusqu'à leur utilisation finale, placez-les dans la zone de réfrigération sur une assiette recouverte de film étirable ou de papier sulfurisé.
- Si vous voulez stocker le poisson ou des fruits de mer toute la nuit ou plus longtemps, veillez à acheter des produits très frais.
- Rincez les poissons entiers à l'eau froide pour enlever les écailles détachées et la saleté, avant de les essuyer avec du papier absorbant. Placez les poissons entiers ou filets dans un sachet en plastique fermé.
- Conservez toujours les crustacés bien au froid et consommez-les dans un délai de 1 à 2 jours.

ALIMENTS PRECUITS ET RESTES

- Conservez-les dans des contenants appropriés fermés pour éviter leur dessèchement.
- Conservez-les uniquement 1 à 2 jours.
- Chauffez les restes une seule fois et jusqu'à ce qu'ils soient chauds et fumants.

BAC A LEGUMES

- Le bac à légumes est le lieu optimal pour stocker les fruits et légumes frais.
- Ne stockez pas les aliments suivants pendant une période prolongée à des températures inférieures à 7 °C : agrumes, melons, ananas, papayes, fruits de la passion, concombres, poivrons et tomates.
- Les basses températures favorisent certains changements indésirables tels que le ramollissement de la pulpe, le brunissement et/ou l'accélération de la maturation.
- Ne refroidissez pas les avocats (jusqu'à maturité), bananes et mangues dans le réfrigérateur.

CONGELATION ET CONSERVATION DES ALIMENTS DANS LA ZONE DE CONGELATION

- Stockage des surgelés.
- Fabrication de glaçons.
- Congélation de produits alimentaires.

OBSERVATION ! Assurez-vous que la porte de la zone de congélation est bien fermée.

ACHAT DE PRODUITS SURGELES

- L'emballage ne doit pas être endommagé.
- Vérifiez la date limite de conservation ou la date « À consommer de préférence avant fin ».
- Transportez les produits surgelés de préférence dans un sac isotherm et placez-les aussi rapidement que possible dans la zone de congélation.

STOCKAGE DE PRODUITS SURGELES

- Stockez à une température de -18 °C ou plus froid. Évitez toute ouverture inutile de la porte du congélateur.

SURGELATION D'ALIMENTS FRAIS

- Surgélez uniquement des aliments frais et intacts.
- Il est recommandé de blanchir les légumes avant la surgélation afin de mieux conserver leurs nutriments, leur goût et leur couleur. Les aubergines, poivrons, courgettes et asperges n'ont pas besoin d'être blanchis.

OBSERVATION ! Séparez toujours les aliments que vous voulez surgeler de ceux que se trouvent déjà dans le congélateur.

LES ALIMENTS SUIVANTS SONT APPROPRIES A LA SURGELATION :

- Pâtisseries et gâteaux secs.
- Poissons et fruits de mer.
- Viandes, gibiers, volailles.
- Légumes, fruits, fines herbes.
- Œufs sans coquille.
- Produits laitiers tels que le fromage et le beurre.
- Plats cuisinés et restes tels que les soupes, potées, ragoûts, viandes et poissons cuits.
- Plats de pommes de terre et gratins.
- Desserts.

LES ALIMENTS SUIVANTS NE SONT PAS APPROPRIES A LA SURGELATION :

- Les légumes normalement destinés à une consommation crue, p. ex. les salades ou radis.
- Les œufs avec la coquille.
- Les raisins, les pommes, poires et pêches entières.
- Les œufs durs, le yogourt, le lait, la crème épaisse et la mayonnaise.

EMBALLAGE DES PRODUITS SURGELES

- ❖ Emballez les aliments hermétiquement afin d'éviter qu'ils perdent leur saveur ou se dessèchent.
 1. Placez les aliments dans un emballage.
 2. Éliminez l'air.
 3. Scellez l'emballage.
 4. Étiquetez l'emballage en indiquant ce qu'il contient et la date de surgélation.

EMBALLAGE APPROPRIE :

- Film étirable, film tubulaire en polyéthylène, papier aluminium.
- ❖ Tous ces produits sont disponibles dans le commerce spécialisé.

DUREES DE CONSERVATION RECOMMANDEES DANS LA ZONE DE CONGELATION

- ❖ Ces durées varient en fonction du produit alimentaire.
- ❖ Vous pouvez conserver les aliments congelés pendant 1 à 12 mois (à une température d'au moins -18 °C).

DENREES ALIMENTAIRES	DUREE DE CONSERVATION
Lard, gratins, lait	1 mois
Pain, crème glacée, charcuterie, pâtés, crustacés cuisinés, poissons gras	2 mois
Poissons non gras, crustacés, pizza, gâteaux secs et muffins	3 mois
Jambon, pâtisseries, gâteaux secs, côtes de bœuf et d'agneau, morceaux de volailles	4 mois
Beurre, légumes (blanchis), œufs et jaune d'œuf, écrevisses cuites, viande hachée (crue), viande de porc (crue)	6 mois
Fruits (secs ou au sirop) blanc d'œuf, viande de bœuf (crue), volailles entières, viande d'agneau (crue), pâtisseries aux fruits	12 mois

OBSERVATIONS IMPORTANTES !

- i** Si vous surgeliez des aliments frais avec une date limite de conservation ou une date « À consommer de préférence avant fin », vous devez les surgeler avant l'expiration de la date y figurant.
- i** Assurez-vous que le produit n'était pas déjà congelé au préalable. Ne resurgeliez jamais un produit congelé.
- i** Il est recommandé de consommer les produits décongelés rapidement.

5. Nettoyage et entretien

1. **⚠ MISE EN GARDE !** Éteignez l'appareil et débranchez la fiche mâle avant de le nettoyer et entretenir.
2. Gardez l'appareil toujours propre pour éviter des odeurs désagréables.
3. Des dépôts de poussière au condenseur laissent augmenter la consommation d'énergie. Dépoussiérez le condenseur situé à l'arrière de l'appareil deux fois par an à l'aide d'un aspirateur ou à l'aide d'un pinceau de poussière.
4. Avant de nettoyer l'appareil il est recommandé de se guérir de toutes les bagues de vos doigts ainsi des bijoux au bras ; sinon vous pouvez endommager les surfaces de l'appareil.

PRODUITS DE NETTOYAGE :

- N'utilisez jamais de détergent corrosif, agressif ou irritant.
- N'utilisez jamais de solvant
- N'utilisez pas de produit à récurer. N'utilisez pas de détergent organique.⁹ N'utilisez pas d'huiles essentielles.
- Ces instructions sont valables pour toutes les surfaces de votre appareil.

EXTERIEUR :

1. Utilisez un chiffon humide et imprégné de détergent doux. Utilisez un détergent adéquat pour les saletés tenaces.
2. Rincez ensuite à l'eau claire.
3. Essuyez les surfaces nettoyées.

INTERIEUR :

1. Nettoyez les accessoires amovibles et l'intérieur avec de l'eau chaude et un détergent doux.
2. Rincez ensuite à l'eau claire.
3. Essuyez les surfaces nettoyées.

JOINTS DE PORTE :

- Nettoyez-les avec de l'eau chaude et un détergent doux.

RIGOLE D'ÉCOULEMENT-GOULOTTE COLLECTRICE :

- Vérifiez régulièrement la rigole d'écoulement et la goulotte collectrice à la face arrière du compartiment réfrigérateur. Nettoyez la goulotte avec un bâtonnet doux. N'utilisez pas des ustensiles tranchants, sinon vous endommagez l'appareil !

⁹ Par ex. du vinaigre, de l'acide citrique, etc.

5.1 Dégivrage de l'appareil

SI VOUS DEGIVREZ MANUELLEMENT (COMPARTIMENT CONGELATEUR)

⚠ MISE EN GARDE ! N'utilisez pas d'outils mécaniques ou autres objets pointus ou coupants pour racler le givre ou la glace. RISQUES D'ÉLECTROCUTION !

1. Sortez les denrées surgelées et conservez-les dans une glacière.
2. Éteignez l'appareil, tournez le sélecteur de température sur la position 0/ARRÊT/OFF et ensuite **débranchez la fiche mâle de la prise secteur.**
3. Étalez l'appareil avec des chiffons dès que la couche de givre commence à dégivrer et vous pouvez absorber l'eau de dégivrage.
4. Enlevez d'abord les grands glaçons. Et après enlevez les petits glaçons.
5. Nettoyez ensuite l'appareil et les joints de porte et séchez-les soigneusement à l'aide d'un chiffon doux.
6. Après le nettoyage : Laissez la porte ouverte pour un certain temps, afin que l'appareil puisse aérer.

DEGIVRAGE AUTOMATIQUE (COMPARTIMENT REFRIGERATEUR)

1. Le **compartiment réfrigérateur** dégivre automatiquement. L'eau de dégivrage s'écoule dans la voie d'écoulement et se déverse dans le bac de récupération situé à l'arrière de l'appareil.
2. Si le dégivrage automatique ne répond pas aux exigences, par ex. en cas de température ambiante et humidité de l'air haute, dégivrez manuellement (voir ci-dessus).

5.2 Remplacement de l'ampoule intérieure

1. **⚠ MISE EN GARDE !** Déconnectez la prise de courant et débranchez la prise d'alimentation.
2. Enlevez la protection.
3. Enlevez l'ampoule.
4. Insérez une nouvelle ampoule e même type et puissance (10W).
5. Fixez la protection de nouveau.



Selon la directive européenne n° 244/2009 votre appareil - dans le cadre de la directive sur l'éco-conception des lampes à usage domestique non-dirigées - est considéré comme appareil ménager. Cela veut dire que toutes les ampoules utilisées dans un appareil ménager ne sont pas destinées pour l'éclairage d'une pièce d'un ménage.

6. Remédier soi-même aux petites pannes

DÉRANGEMENTS	
CAUSE POSSIBLE	REMÈDE
L'APPAREIL NE FONCTIONNE PAS	
<ul style="list-style-type: none"> ➤ La prise de l'appareil n'est pas branchée à la prise murale. ➤ La prise n'est pas bien fixée. ➤ La prise n'est pas alimentée avec du courant. ➤ Le fusible correspondant n'est pas sauté. ➤ La tension est trop basse. 	<ul style="list-style-type: none"> ➤ Vérifiez la prise correspondante en branchant un autre appareil. ➤ Vérifiez le fusible. ➤ Comparez l'étiquette avec les caractéristiques techniques avec les informations de votre fournisseur de courant.
LE COMPRESSEUR NE FONCTIONNE PAS.	
<ul style="list-style-type: none"> ➤ L'alimentation électrique ne fonctionne pas 	<ul style="list-style-type: none"> ➤ Vérifiez l'alimentation électrique.
LE COMPRESSEUR FONCTIONNE PENDANT DE LONGUES PERIODES.	
<ul style="list-style-type: none"> ➤ L'appareil était éteint récemment. ➤ Trop de produits ou des produits trop chauds dans l'appareil. ➤ La porte reste ouverte trop longtemps/fréquemment. 	<ul style="list-style-type: none"> ➤ L'appareil prend plus de temps pour atteindre la température réglée. ➤ Éloignez des plats chauds. ➤ Évitez d'ouvrir la porte souvent.
RENDEMENT DE L'APPAREIL PEU EFFICIENT	
<ul style="list-style-type: none"> ➤ La porte a été ouverte trop souvent. ➤ La porte n'est pas correctement fermée. ➤ Des couches de glace trop épaisses dans l'appareil. ➤ Des distances insuffisantes à la face arrière et aux côtés. ➤ Dans l'appareil se trouvent des plats chauds. ➤ L'appareil est surchargé. ➤ Les joints de porte sont endommagés 	<ul style="list-style-type: none"> ➤ Réglage de température trop chaude au thermostat. Choisissez, si nécessaire, un autre réglage. ➤ Vérifiez la porte/les joints de porte. Remplacez les joints endommagés. ➤ Dégivrage de l'appareil.

DES COUCHES EXCESSIVES DE GIVRE.

- | | |
|---|----------------------------------|
| ➤ La porte n'est pas correctement fermée. | ➤ Fermez la porte. |
| ➤ Joint endommagé/sale. | ➤ Nettoyez/remplacez les joints. |

LES BRUITS NORMAUX ONT CHANGE EN FERMANT LA PORTE.

- | | |
|----------------------|----------------------|
| ➤ Le joint est sale. | ➤ Nettoyez le joint. |
|----------------------|----------------------|

LE COMPRESSEUR NE RECOMMENCE PAS DIRECTEMENT APRES AVOIR CHANGE LE REGLAGE.

- | | |
|---------------------------------|--|
| ➤ Condition de service normale. | ➤ Le compresseur recommence après quelque temps. |
|---------------------------------|--|

DES BRUITS INHABITUELS.

- | | |
|--|-------------------------------|
| ➤ L'appareil n'est pas posé sur une surface plane et droite. L'appareil touche un mur ou un autre objet. | ➤ Repositionnez l'appareil. |
| ➤ Les aliments ne sont pas bien posés. | ➤ Repositionnez les aliments. |
| ➤ Des objets sont tombés derrière l'appareil. | ➤ Retirez les objets. |

i Si l'appareil ne fonctionne toujours pas après avoir effectué toutes les vérifications mentionnées et vous ne pouvez pas vous remédier vous-même à l'aide des instructions mentionnées contactez le magasin dans lequel vous avez acheté le produit.



REMARQUES CONCERNANT LES BRUITS DE FONCTIONNEMENT BRUITS ENTIEREMENT NORMAUX

- ❖ Le liquide de refroidissement produit un bruit semblable à de l'eau qui coule.
- ❖ Parfois on peut entendre des bruits causés par l'injection dans le système réfrigérant.
- ❖ Il est normal que les côtés latéraux deviennent chauds en raison du fonctionnement de l'appareil.

BRUITS FORTS

Lors de la mise en marche la première fois ou des températures intérieures. Le compresseur tourne à grande vitesse pour arriver vite la température de refroidissement.

CONDENSATION DANS/A L'APPAREIL

Peut se développer lors d'une humidité de l'air haute/des températures extérieures très chaudes.

CLIQUETIS

Le compresseur s'allume ou s'éteint.

BOURDONNEMENTS

Proviennent du moteur (compresseur) lorsqu'il se met en marche.

BATTEMENTS/CLAQUEMENTS

Peuvent se développer par extension et tassement des parties du système de refroidissement par le compresseur avant et après la mise en marche du compresseur.

7. Arrêt et remisage de l'appareil

ARRÊT ET REMISAGE DE L'APPAREIL TEMPORAIRE

SI L'APPAREIL N'EST PAS UTILISÉ PENDANT UNE PÉRIODE PROLONGÉE :

1. Débranchez la fiche mâle du secteur.
2. Sortez les aliments de l'appareil.
3. Nettoyez et séchez l'intérieur de l'appareil, laissez la porte de l'appareil ouverte pour quelques jours.

EN CAS DE VACANCES NORMALES (14-21 JOURS) :

1. Faites de même comme mentionné au-dessus où
2. Laissez l'appareil en marche et
 - a. sortez les denrées périssables du compartiment réfrigérateur.
 - b. nettoyez le compartiment réfrigérateur.
 - c. conservez tous les aliments appropriés dans le compartiment de congélation.

SI VOUS VOULEZ BOUGER L'APPAREIL :

1. Fixez toutes les pièces d'équipement à enlever et le contenu de l'appareil. Emballez-les séparément, si nécessaire.
2. Transportez l'appareil en position debout. Dans des autres positions vous risquez d'endommager le compresseur.
3. N'endommagez pas les pieds.

DECLASSEMENT DÉFINITIF

1. Débranchez la fiche mâle du secteur.
2. Sectionnez le cordon d'alimentation de l'appareil.
3. Éloignez toutes les portes de l'appareil.
4. Laissez tous les rayons de l'appareil à sa place afin que des enfants ne puissent
5. Faites attention aux conseils pour la mise au rebut dans le chapitre MISE AU REBUT.

8. Caractéristiques techniques

CARACTERISTIQUES TECHNIQUES*	
Model	Réfrigérateur
Catégorie climatique	N/ST
Classe énergétique**	A++
Consommation énergétique kWh/an***	135.00
Tension/ fréquence	220-240W AC/50Hz
Volume brut/net/ congélateur in l	122/105/15
Étoiles	4****
Pouvoir de congélation (en 24h)	2.00 kg
Autonomie max. en cas de panne	13.00 h
Bruit	42 dB/A
Thermostat réglable	✓
Compresseur	1
Liquide réfrigérant	R600a
Butoir de porte changeable	✓
Charnières coulissantes	✓
Dégivrage refroidissement congélation	automatiquement/ manuellement
Trappe du compartiment congélateur	1
Etagère en verre/balconnets de porte balconnet pour bouteilles	1/2/1
Compartiment à légumes	1
Dimensions appareil H*L*P in cm	87.00*54.00*54.00*
Dimensions emballage H*L*P en cm	94.00*57.00*57.00
Poids net/brut en kg	29.00/31.00

❖ Modifications techniques réservées.

*	Conforme au Règlement UE 1060/2010
**	Sur une échelle de A+++ (efficacité max.) à D (efficacité la plus basse).
***	Basé sur des résultats standard de 24 heures. La consommation énergétique effective dépend des conditions d'utilisation et de l'emplacement de l'appareil.

9. Mise au rebut

1. Des gaz explosifs. Des réfrigérateurs contiennent des fluides réfrigérants et des gaz dans leurs systèmes de refroidissement et des isolations, qui doivent être recyclés. Veuillez prendre garde à ne pas endommager le système de refroidissement et les tuyauteries lors de la mise au rebut. **Si le fluide jaillit il peut provoquer du danger d'incendie.**
2. Débarrassez-vous des emballages, sacs et autres produits en plastique (feuilles plastiques, des pièces de polystyrène) en toute sécurité et gardez-les hors de portée des enfants **RISQUE D'ÉTOUFFEMENT !**
3. Veuillez communiquer avec le centre de recyclage de votre localité pour savoir comment recycler des anciens appareils ou bien des appareils usagés. Ne jetez jamais l'appareil au feu pur vous en débarrasser.
4. Avant de mettre au rebut un ancien appareil **dérangez-le**, débranchez-le du réseau électrique et coupez le cordon d'alimentation électrique ! **Désassemblez toujours la porte complète**, afin que des enfants ne se puissent pas enfermer et ne se puissent pas mettre en danger de mort !
5. Débarrassez-vous des emballages, sacs et autres produits dans le respect de l'environnement.
6. Débarrassez-vous des produits en plastique dans le respect de l'environnement.
7. S'il n'y a pas des points de collecte des matériaux d'emballage chez vous, adressez-vous s.v.p. à l'administration de votre commune.
8. Pour plus d'informations veuillez contacter votre revendeur ou les autorités locales pour la mise au rebut.

LIQUIDE REFRIGERANT :

1. Le système de refroidissement de l'appareil contient l'agent frigorigère R600a, un gaz naturel et complètement écologique.
2. **⚠ MISE EN GARDE !** Ne détruisez pas le circuit frigorifique pendant le transport. **DANGER D'INCENDIE !**



Tous les matériaux avec ce symbole sont compatibles avec l'environnement et recyclables.



Veuillez vous rapprocher des autorités de votre localité pour plus d'informations concernant toutes les informations pour une reprise et récupération des appareils usagés.



L'agent frigorigère R600A est inflammable.

Geachte klant! Wij willen u graag bedanken voor de aanschaf van een product uit ons uitgebreide assortiment van huishoudelijke apparatuur. Lees de volledige handleiding voordat u het apparaat voor de eerste keer gaat gebruiken. Bewaar deze handleiding op een veilige plaats voor toekomstige referentie. Als u het apparaat overdraagt aan een derde partij, overhandig deze handleiding ook aan de ontvanger.

Index

1. Veiligheidsinformatie.....	95
1.1 Signaalwoorden	96
1.2 Veiligheidsvoorschriften.....	96
2. Klimaatklassen	100
3. Installatie.....	100
3.1 Omgeving	100
3.2 Installatie.....	101
3.3 Het veranderen van het scharnier positie	105
4. Bediening	106
4.1 Temperatuurregeling	107
4.2 Bedieningsparameters.....	107
4.3 Handige tips / energiebesparing.....	108
4.3.1 Betekenis van de * -labels van diepvriezers	108
4.3.2 Opslag van voedsel.....	110
5. Reiniging en onderhoud.....	115
5.1 Ontdooien.....	116
5.2 Het vervangen van de lamp.....	116
6. Problemen oplossen.....	117
7. Ontmanteling	119
8. Technische data.....	120
9. Afvalbeheer.....	121
10. Garantievoorwaarden.....	122



Gooi dit apparaat niet weg samen met uw huisafval. Het apparaat moet worden afgevoerd naar een verzamelcentrum voor recycleerbare elektrische en elektronische apparaten. Verwijder het symbool van het apparaat niet.

- i** De nummers in deze handleiding kunnen in sommige details verschillen van het huidige ontwerp van uw toestel. Volg de instructies toch in een dergelijk geval. Levering zonder inhoud.
- i** Eventuele wijzigingen, die geen invloed hebben op de functies van het apparaat blijven onder voorbehoud van de fabrikant.
- i** De verpakking afdanken in overeenstemming met de geldende lokale en gemeentelijke regelgeving.
- i** Het apparaat dat u heeft gekocht kan een verbeterde versie zijn van het toestel waarvoor deze handleiding werd gedrukt. Niettemin zijn de functies en de bediening identiek. Deze handleiding blijft dan ook nog steeds geldig.
- i** Technische wijzigingen en drukfouten blijven onder voorbehoud.

EU - VERKLARING VAN CONFORMITEIT

- ★ De producten, die worden beschreven in deze handleiding, voldoen aan de geharmoniseerde voorschriften.
- ★ De relevante documenten kunnen door de bevoegde autoriteiten worden verzocht van de laatste detailhandelaar.

CONTROLEER DAT DEZE HANDLEIDING BESCHIKBAAR IS VOOR IEMAND DIE HET APPARAAT GEBRUIKT EN CONTROLEER OF HET IS GELEZEN EN BEGREPEN VOORDAT HET APPARAAT WORDT GEBRUIKT.

1. Veiligheidsinformatie

LEES DE VOLLEDIGE VEILIGHEIDSINFORMATIE EN VEILIGHEIDSAANWIJZINGEN ZORGVULDIG DOOR VOORDAT U HET APPARAAT VOOR DE EERSTE KEER GAAT GEBRUIKEN.

De informatie die u hierin vindt, beschermt u tegen risico's voor uw gezondheid. Niet-naleving van de instructies kan tot ernstige risico's voor uw gezondheid en in het ergste geval zelfs tot de dood leiden.

- i** Bewaar deze handleiding op een veilige plaats zodat u het altijd kunt gebruiken wanneer het nodig is. U dient zich strikt aan de aanwijzingen te houden om schade aan personen en eigendommen te voorkomen.
- i** Controleer de technische periferie van het apparaat! Werken alle kabels en aansluitingen naar het apparaat goed? Of zijn ze versleten en/of komen niet overeen met de technische vereisten van het apparaat? Een check-up van bestaande en nieuw-gemaakte aansluitingen moet worden uitgevoerd door een erkende professional. Alle aansluitingen en energie geleidende onderdelen (incl. draden in een muur) moet worden gecontroleerd door een gekwalificeerde professional. Alle aanpassingen aan het elektriciteitsnet, om de installatie van het apparaat in staat te stellen, moet worden uitgevoerd door een gekwalificeerde professional.
- i** Het apparaat is uitsluitend bestemd voor prive-gebruik.
- i** Het apparaat is bedoeld voor het koelen en invriezen van levensmiddelen alleen in een particulier huishouden.
- i** Het apparaat is alleen bedoeld voor gebruik binnenshuis.
- i** Het apparaat is niet bedoeld om gebruikt te worden voor commerciële doeleinden, tijdens het kamperen of in het openbaarvervoer.
- i** Gebruik het apparaat alleen in overeenstemming met het beoogde gebruik.
- i** Laat personen die niet vertrouwd zijn met deze handleiding de bediending van het apparaat niet toe.
- i** Dit apparaat kan door **kinderen** vanaf 8 jaar en ouder en door personen met verminderde lichamelijke, zintuiglijke en verstandelijke vermogens of gebrek aan ervaring en kennis worden bediend, indien zij onder toezicht staan of worden geïnstrueerd over het veilig gebruik van het toestel en de risico's begrijpen die betrokken zijn. Kinderen tussen 3 en 8 jaar mogen koelkasten vullen en leeghalen.
- i** Kinderen mogen niet met het apparaat spelen. Reiniging en **gebruiksvriendelijk** onderhoud mag niet door kinderen worden uitgevoerd, tenzij ze onder toezicht staan.

1.1 Signaalwoorden

⚠ GEVAAR! Duidt op een gevaarlijke situatie die, indien genegeerd, kan leiden tot ernstig of dodelijk letsel

⚠ VOORZICHTIG! Duidt op een gevaarlijke situatie die, indien niet vermeden, kan leiden tot licht of matig letsel.

⚠ WAARSCHUWING! Duidt op een gevaarlijke situatie die, indien genegeerd, kan leiden tot ernstig of dodelijk letsel.

LET OP! Duidt op mogelijke schade aan het apparaat.

1.2 Veiligheidsvoorschriften

⚠ GEVAAR!

Om het risico op elektrocutie te verminderen.

1. Niet-naleving van de instructies in deze handleiding zal de levensduur en de gezondheid van de gebruiker in gevaar brengen en / of schade aan het apparaat veroorzaken.
2. **Sluit het apparaat niet aan** indien het stopcontact, het apparaat zelf, de netsnoer of de stekker zichtbaar beschadigd zijn.
3. Probeer het apparaat nooit zelf te repareren. Als het apparaat niet goed werkt, neem dan contact op met de winkel waar u het apparaat hebt gekocht. Alleen originele onderdelen mogen worden gebruikt.
4. Wanneer het netsnoer beschadigd is, dient het alleen te worden vervangen door de fabrikant, een erkende aftersales service of een gekwalificeerde professional.
5. Trek **nooit** aan de voedingskabel om het apparaat los te koppelen. Gebruik altijd de stekker zelf om het apparaat los te koppelen. **RISICO VAN ELEKTRISCHE SCHOKKEN!**
6. Raak de stekker, de aan / uit-schakelaar of andere elektrische componenten **nooit** aan met natte of vochtige handen. **RISICO VAN ELEKTRISCHE SCHOKKEN!**

WAARSCHUWING!

Om het risico op brandwonden, elektrocutie, brand of letsel van personen te verminderen.

1. Dit apparaat is voorzien van het milieuvriendelijke koelmiddel R600a. Het koelmiddel R600a is ontvlambaar. De componenten van het koelsysteem moeten tijdens het vervoer of gebruik niet beschadigd worden.
2. Als een deel van het koelcircuit beschadigd is, mag het apparaat niet in de buurt staan van vuur, open licht of vonken-genererende apparaten. Neem direct contact op met de winkel waar u het apparaat heeft gekocht.
3. **Indien gas in uw huis vrijkomt:**
 - a) Open alle ramen.
 - b) Haal het apparaat **niet** uit het stopcontact en gebruik het bedieningspaneel of de thermostaat **niet**.
 - c) Raak het apparaat **niet** aan totdat alle gas verdwenen is.
 - d) Anders kunnen er vonken gegenereerd worden die het gas zullen ontsteken.
4. Houd alle onderdelen van het apparaat uit de buurt van vuur en andere ontstekingsbronnen als je het apparaat gaat weggooien ontmantelen.
5. **EXPLOSIEGEVAAR!** Geen explosieve stoffen of spuitbussen die ontvlambare drijfgassen bevatten, in het apparaat opslaan. Explosief mengsel kan daar exploderen.
6. Tijdens het uitpakken, moet het verpakkingsmateriaal (plastic zakken, stukken piepschuim, etc.) uit de buurt van kinderen worden gehouden. **VERSTIKKINGSGEVAAR.**
7. Sluit het apparaat niet aan op de elektrische voeding, tenzij alle verpakking en transportbeschermers verwijderd zijn. Gebruik het apparaat alleen met 220 ~ 240V / 50Hz / AC. Alle aansluitingen en-energie leidende onderdelen moeten worden vervangen door een erkende professional.
8. Gebruik geen stopcontact bord of een multi stopcontact als u het apparaat aansluit op het elektriciteitsnet.
9. Een toegewijde en goed geaard stopcontact die voldoet aan de gegevens van de plug is nodig om elke vorm van gevaar te minimaliseren. Het apparaat moet goed geaard zijn.
10. Controleer of het netsnoer niet onder het apparaat geplaatst wordt of beschadigd wordt wanneer het apparaat wordt verplaatst.
11. De technische gegevens van uw energieleverancier moeten voldoen met de gegevens op het typeplaatje van het apparaat.

12. Uw huiselijk circuit moet uitgerust zijn met een automatische stroomonderbreker.
13. Wijzig het apparaat niet.
14. Schakel de stroom uit voordat u het apparaat installeert en voordat u het aansluit op het stroomnet. RISICO VAN FATALE ELEKTRISCHE SCHOK!
15. Haal de stekker uit het stopcontact voordat u het apparaat reinigt of onderhoud.
16. Gebruik geen elektrische apparaten binnenin de voedselopbergvakken van uw apparaat, tenzij ze worden aanbevolen door de fabrikant van uw koelkast.
17. Zet geen warmte-uitstralende toestellen op uw apparaat.
18. Plaats het apparaat niet op een plaats waar het in contact kan komen met water/ regen; anders wordt de isolatie van de elektrische installatie beschadigd.
19. Zet geen waterketel of vazen op het apparaat. De elektrische onderdelen van het apparaat kunnen ernstig beschadigd worden door kokend water of gemorst water.
20. Gebruik geen stoomreinigers voor het schoonmaken of ontdooien van het apparaat. De stoom kan in contact komen met de elektrische onderdelen en een kortsluiting veroorzaken. KANS OP ELEKTRISCHE SCHOK!
21. Gebruik nooit mechanische apparaten, messen of andere scherpe voorwerpen om ijs ingelegd in het apparaat te verwijderen. KANS OP ELEKTRISCHE SCHOK veroorzaakt door schade aan de binnenkant van het apparaat.
22. Kinderen mogen nooit met het apparaat spelen.
23. **Als u uw toestel (zelfs tijdelijk) buiten gebruik stelt, zorg ervoor dat kinderen niet in het apparaat kunnen komen.** U dient zich strikt te houden aan de betreffende veiligheidsvoorschriften nummers. 1 en 4, van hoofdstuk ONTMANTELING.
24. Houd u zich strikt te aan de instructies in het hoofdstuk over Installatie.

VOORZICHTIG!

1. Geen gasachtige dranken of water flessen in het apparaat bewaren daar hun containers kunnen exploderen.
2. De condensor en de compressor op de achterkant van het apparaat, kunnen hoge temperaturen bereiken tijdens normaal gebruik. Voer de installatie uit volgens deze handleiding. Een onvoldoende ventilatie van het apparaat zal de werking verstoren en zal het

apparaat beschadigen. Bedek of blokkeer de ventilatie-lamellen nooit.

3. Raak de extreem gekoelde oppervlakken niet aan met natte of vochtige handen, je huid kan blijven plakken op deze oppervlakken.

LET OP!

1. Als u het apparaat wilt verplaatsen, houd deze aan de basis en til het voorzichtig. Houd het apparaat rechtop.
2. Het apparaat niet meer dan 45^o kantelen.
3. Als het apparaat in een horizontale positie wordt vervoerd, kan wat olie vloeien uit de compressor in het koelcircuit.
4. Laat het apparaat in een rechtopstaande positie voor **4-6 uur** voordat u hem inschakelt om ervoor te zorgen, dat de olie terug in de compressor is gestroomd.
5. Gebruik de deur nooit om het apparaat te verplaatsen, u kunt de scharnieren zo beschadigen.
6. Het apparaat moet vervoerd en geïnstalleerd worden door ten minste twee personen.
7. Wanneer u het apparaat uitpakt, dient u kennis te nemen van de positie van elk deel van de accessoires voor het geval dat u het op een latere tijdstip moet inpakken en vervoeren.
8. Gebruik het apparaat alleen indien alle onderdelen goed zijn geïnstalleerd.
9. Sta of leun niet op de basis, de laden, de deuren etc. van het toestel.
10. Zet geen hete vloeistoffen of hete levensmiddelen in het apparaat.
11. De ventilatieopeningen van het toestel of de ingebouwde structuur (als het apparaat geschikt is om te zijn ingebouwd) moeten volledig open, gedeblokkeerd en vrij van elke vorm van vuil zijn.
12. Het typeplaatje mag **niet** worden verwijderd of onleesbaar gemaakt worden, **anders worden alle voorwaarden van de garantie ongeldig!**

BEWAAR DEZE INSTRUCTIES.

★ De fabrikant en distributeur zijn niet verantwoordelijk voor enige schade of letsel in geval van niet-naleving van deze instructies.

2. Klimaatklassen

Kijk naar hoofdstuk Technische gegevens voor informatie over de klimaatklasse van het apparaat. Uw apparaat kan in kamers met desbetreffende kamertemperatuur worden bediend, zoals hieronder weergegeven.

KLIMAATKLASSE	OMGEVINGSTEMPERATUUR
SN	+10 ⁰ →+32 ⁰ C Bv onverwarmde kelder
N	+16 ⁰ →+32 ⁰ C Binnenhuistemperatuur
ST	+16 ⁰ →+38 ⁰ C Binnenhuistemperatuur
T	+16 ⁰ →+43 ⁰ C Binnenhuistemperatuur

3. Installatie

3.1 Omgeving

1. Pak het apparaat zorgvuldig uit. Gooi de verpakking weg, zoals beschreven in hoofdstuk beheer van afval.
2. De transport-beveiliging volledig te verwijderen. Wees erg voorzichtig en geen agressieve of schurende reinigingsmiddelen gebruiken om resten van de transport-beveiliging te verwijderen.
3. Installeer het apparaat op een geschikte plaats met voldoende afstand van bronnen van warmte en kou.
4. Controleer of het apparaat en het netsnoer niet zijn beschadigd.
5. Plaats het apparaat in een droge en goed geventileerde plaats.
6. Bescherm het apparaat tegen direct zonlicht.
7. De deuren moeten volledig en ongehinderd openen.
8. Installeer het apparaat op een vlakke, droge en stevige vloer. Controleer de correcte installatie met een waterpas.
9. Sluit het apparaat goed aan op het stopcontact.
10. Het typeplaatje is aan de binnenkant of achterkant van het apparaat.

3.2 Installatie

- Afhankelijk van de levering, zijn er 2 verschillende manieren van installatie. Voer de installatie uit die relevant is voor uw montage-accessoires (A of B).
- De afmetingen van het apparaat zijn geregistreerd in hfst. TECHNISCHE GEGEVENS.

⚠ WAARSCHUWING! Schakel het apparaat uit en trek de stekker uit het stopcontact voordat u het apparaat installeert. **KANS OP ELEKTRISCHE SCHOK!**

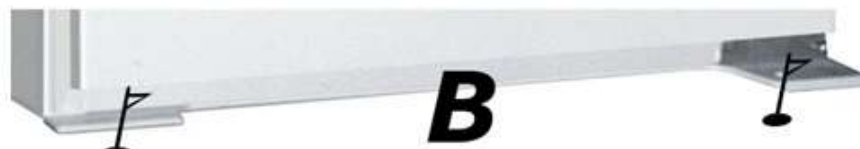
⚠ VOORZICHTIG! De installatie moet door minstens twee personen worden uitgevoerd; anders kunt u zich verwonden of het apparaat beschadigen. Het apparaat niet meer dan 45° kantelen.

INSTALLATIE A

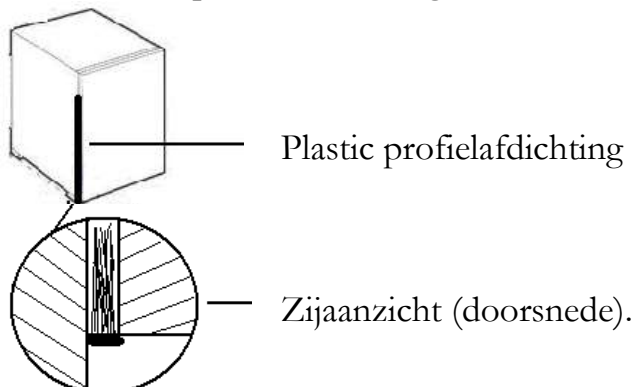
1. Schuif het toestel voorzichtig in de kast. Controleer of het toestel veilig en goed staat afgesteld in de kast.
2. Bevestig het apparaat met de 4 houtschroeven op de vaststellingspunten zoals hieronder beschreven.



- Bevestigingspunten aan het apparaat met de gemonteerde componenten A + B en de meegeleverde houtschroeven in de kast bevestigen.



3. Nivelleer de afstand tussen de kast en het apparaat met de meegeleverde kunststof profiel-afdichting.



**OM DE GLIJDENE KOELKASTSCHARNIER VAST TE STELLEN, GAAT U ALS VOLGT
TE WERK:**

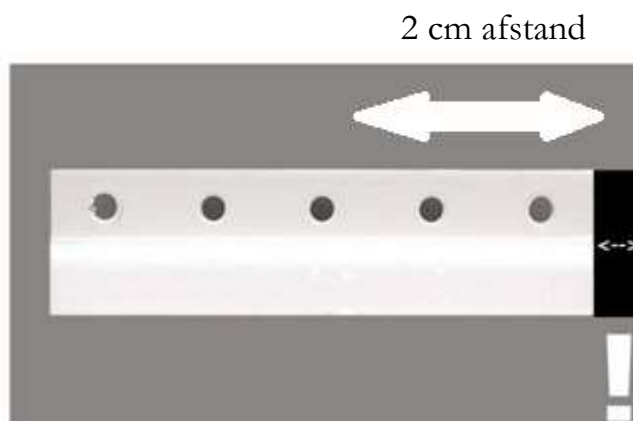
1. Bevestig de 2 kleine scharnieren met de bijgeleverde schroeven rekening houdend met de positie van het scharnier (links of rechts).



2. Bevestig het lange scharnier aan de binnenkant van de kastdeur. Neem de correcte metingen door het plaatsen van de scharnieren van elkaar.



3. Indien achteraf aanpassen, controleer dat de voorzijde van de lange scharnier ca. 2 cm afstand heeft tot de buitenkant van de kastdeur. Bevestig nu het scharnier met de bijgeleverde schroeven.

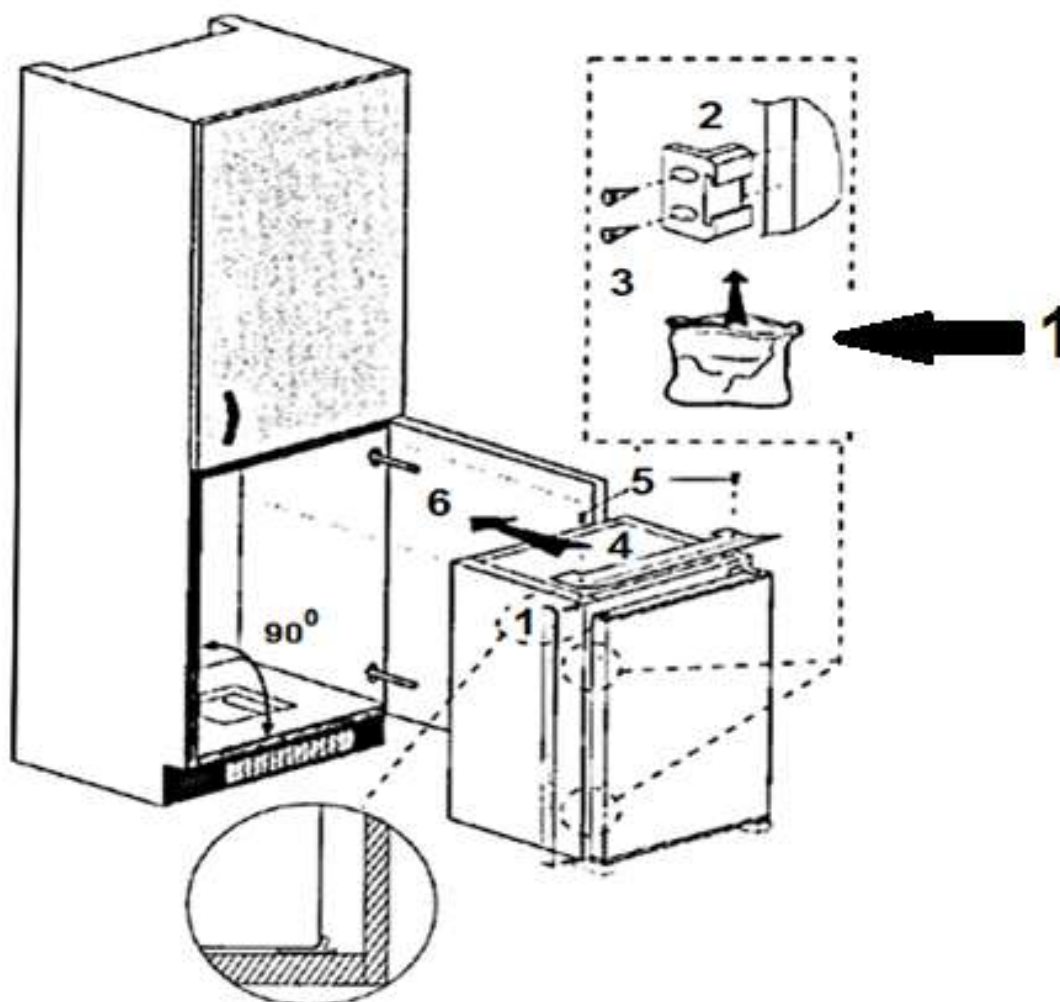


De zwarte balk vertegenwoordigt 2 cm afstand.

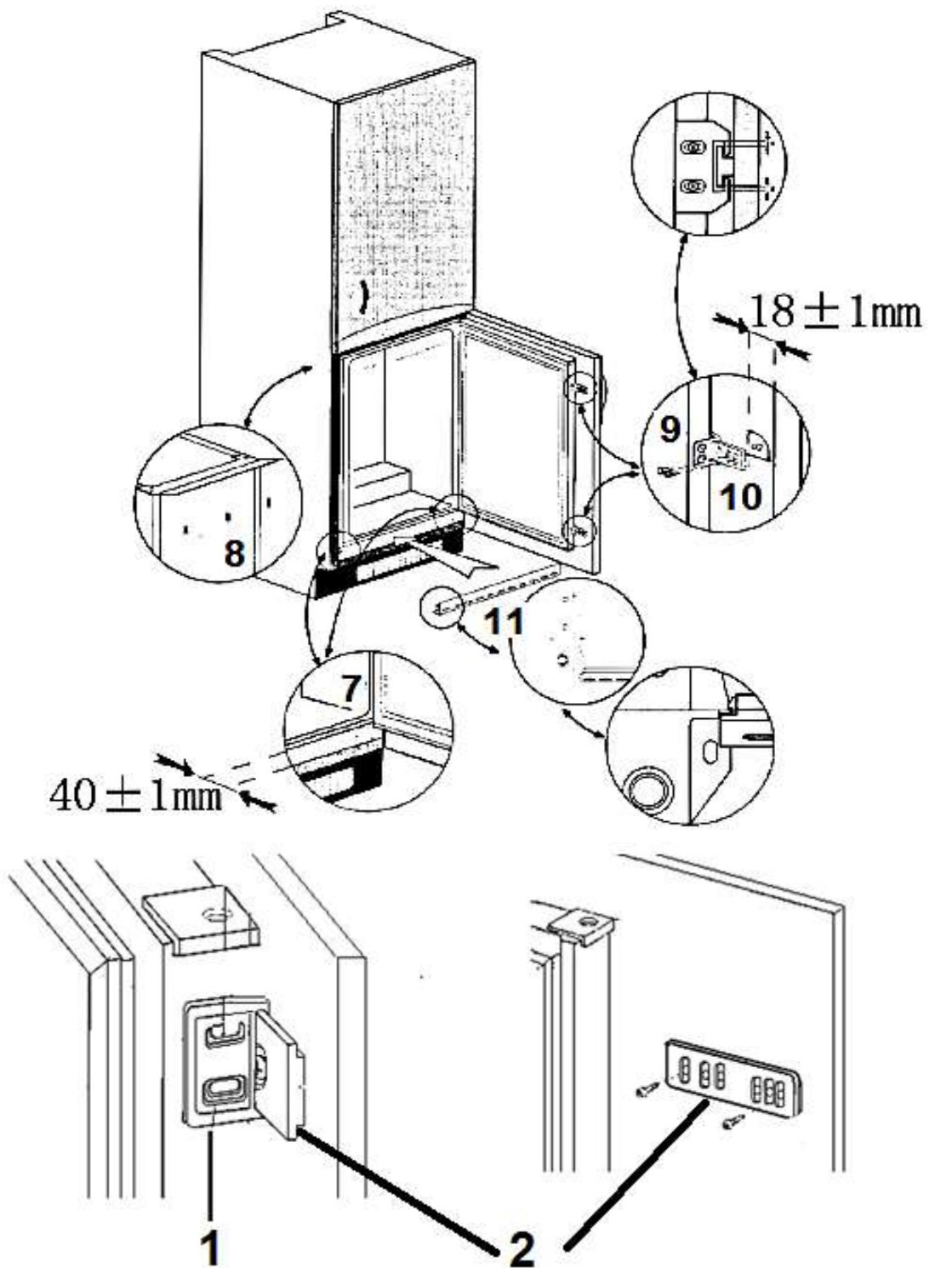


De installatie van de lange scharnier en de koppeling van het lange en korte scharnier dient met de geopende deuren te worden uitgevoerd.

INSTALLATIE B



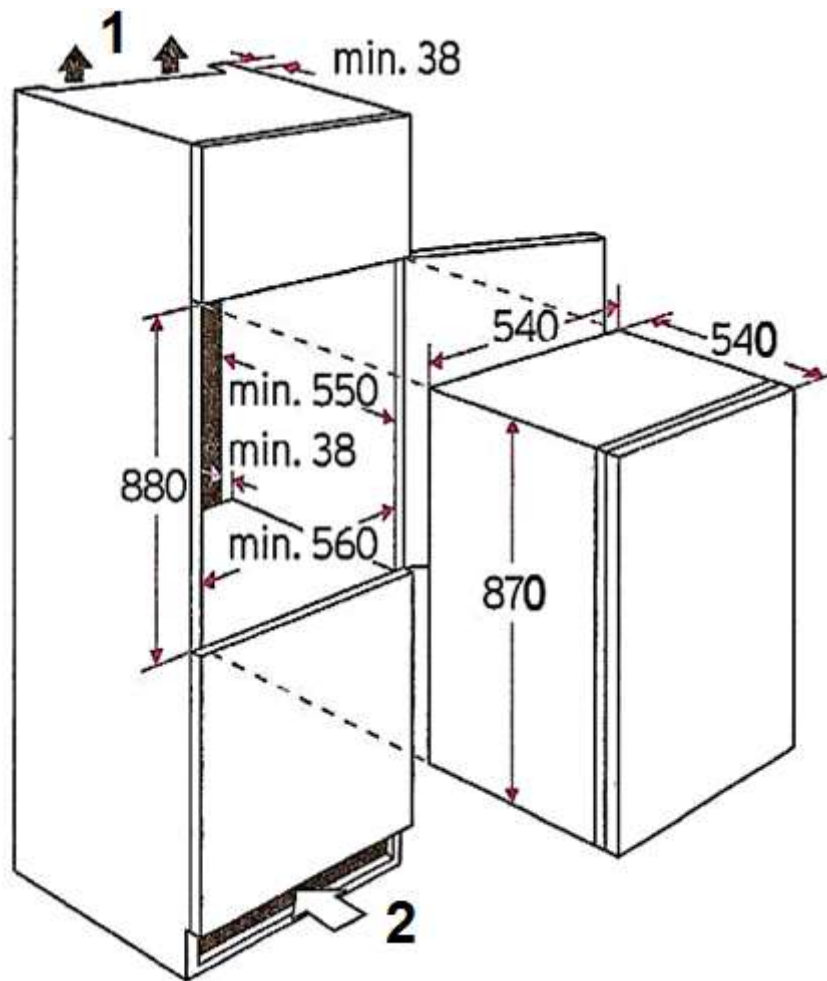
1: bag



1: Scharnier-deel op koelkastdeur.

2: Scharnier-deel op de kastdeur.

Afmetingen A/B



- 1: Luchtuitlaat 200 cm².
2: Luchtinlaat in de basis 200 cm².

3.3 Het veranderen van het scharnier positie

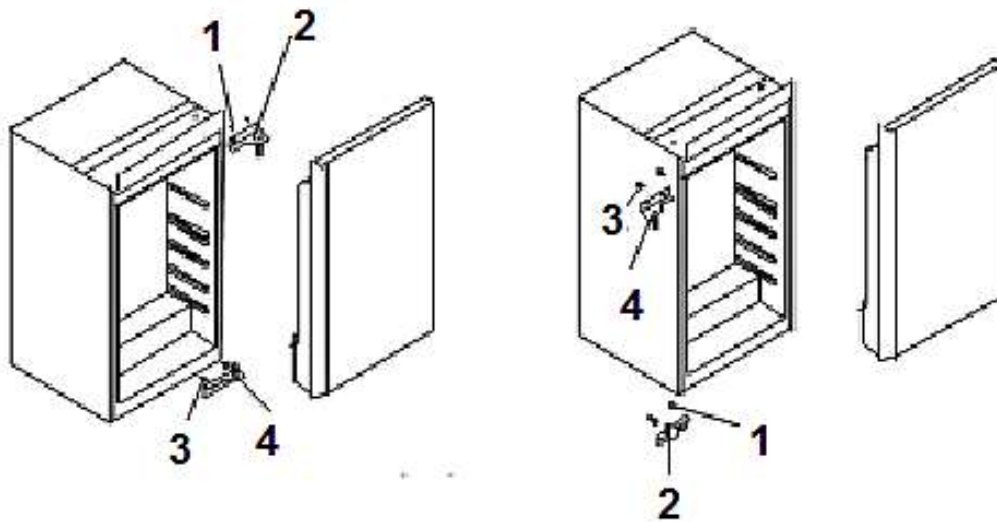
⚠ WAARSCHUWING! Schakel het apparaat uit en trek de stekker uit het stopcontact voordat u de positie van het scharnier wijzigt. KANS OP ELEKTRISCHE SCHOK!

⚠ VOORZICHTIG! Het veranderen van de positie van het scharnier moet door minstens twee personen worden uitgevoerd; anders kunt u zich verwonden of het apparaat beschadigen. Kantel het apparaat niet meer dan 45 graden.

1. Draai de 2 schroeven (1 + 2) en verwijder de gehele bovenste scharnier.
2. Til de deur omhoog totdat u het hebt verwijderd uit het onderste scharnier. Bewaar de deur op een veilige plaats, zodat u deze niet beschadigt.

3. Draai de schroeven (3 + 4) van het onderste scharnier los en verwijder deze.
4. Bevestig de voormalige bovenste scharnier aan de onderzijde met de 2 schroeven. Voer de hierboven beschreven stappen in omgekeerde volgorde uit.
5. Controleer dat de deur goed afgestelde is en dat het goed sluit voordat je eindelijk de schroeven dicht draait.

LET OP! Stel de deur goed af. De afdichting moet goed sluiten.



4. Bediening



1. VRIEZER KLEPJE
2. THERMOSTAAT
3. VERSTELBARE LEGPLANK
4. FRISSER
5. DEUR BAKJES
6. FLES VAK

4.1 Temperatuurregeling

WACHT 4-6 UUR NA INSTALLATIE
VOORDAT U HET APPARAAT AANSLUIT OP HET STOPCONTACT!

1. Zet de thermostaat op 3 (dagelijks-gebruik-temperatuur), zodra u het apparaat hebt ingeschakeld. Na 5 uur heeft het apparaat zijn normale bedrijfstemperatuur bereikt en is deze klaar voor gebruik.
2. Indien u een hogere (warmere) temperatuur wenst, moet de thermostaat van positie 3 naar positie 2 of lager.
3. Indien de omgevingstemperatuur hoog is (bijvoorbeeld hete zomer-dagen), zet de thermostaat op stand 4 of hoger om de temperatuur in het apparaat te verlagen.
4. Als u een lagere (koudere) instelling hebt ingesteld, kan wat ijs zich op de achterkant van het apparaat vormen. In dat geval moet de thermostaat op een hogere (warmere) stand.
5. De instelling 0/ OFF schakelt alleen de compressor uit. **U moet het apparaat loskoppelen om deze van het stroomnet af te halen.**

⚠ WAARSCHUWING! Gebruik nooit mechanische apparaten, messen of andere scherpe voorwerpen om ijs ingelegd in het apparaat te verwijderen. **KANS OP ELEKTRISCHE SCHOK** veroorzaakt door schade aan de binnenkant van het apparaat.

4.2 Bedieningsparameters

1. Het apparaat kan alleen de relevante temperaturen bereiken wanneer:
 - a. de omgevingstemperatuur voldoet aan de klimaatklasse.
 - b. de deuren goed sluiten.
 - c. u de deuren niet te lang of te vaak opent.
 - d. de deurrubbers in goede staat zijn.
 - e. het apparaat goed gepositioneerd is.
 - f. het apparaat niet te vol is.
 - g. u geen warm of heet voedsel in het apparaat opslaat.
2. Wanneer de omgevingstemperatuur zeer hoog is, is het raadzaam om de thermostaat in te stellen op een koudere instelling indien dat nodig is. Als de koudere instelling sterke vorming van ingelegde ijs veroorzaakt, selecteer aub een lagere instelling.
3. Hoge omgevingstemperaturen en gelijktijdig werken op de koudste stand kan de compressor permanent laten werken om de temperatuur in het apparaat constant te houden.
4. Ontdooi het apparaat regelmatig daar ingelegde ijs de kracht zal verminderen en daarmee het energieverbruik van het apparaat zal vermeerderen.

4.3 Handige tips / energiebesparing

- ❖ Bekleed de lades niet met aluminiumfolie, vetvrij papier of papierlagen; anders wordt een optimale circulatie van de koude lucht belemmerd, zodat het apparaat niet optimaal kan werken.
- ❖ Gekookt voedsel kan worden opgeslagen in het apparaat. Laat het afkoelen tot kamertemperatuur voordat u het in het apparaat opslaat.
- ❖ Bewaar uw voedsel in kleurloos, luchtdichte en smaakloos materiaal.
- ❖ Sommige voedingsmiddelen zoals vlees, vis, etc. kunnen uitdrogen en een sterke geur laten. U kunt dit voorkomen door ze om te wikkelen in aluminiumfolie, plasticfolie of door ze in een luchtdichte zak of container te zetten.
- ❖ Laat voldoende opslagruimte voor uw voedsel. Zet niet te veel in uw apparaat.
- ❖ Verpak uw voedsel in plasticfolie of geschikte papier en leg elk soort voedsel op een bepaalde locatie in uw apparaat. Hiermee wordt eventuele besmetting, verlies van water en vermenging van geuren voorkomen.
- ❖ Laat warm of heet voedsel afkoelen tot kamertemperatuur voordat u het in uw apparaat zet. Anders zal dit het energieverbruik verhogen en ingelegde ijs genereren.
- ❖ Als je bevroren voedsel koopt, mag de verpakking niet beschadigd zijn en het product dient adequaat te worden opgeslagen (sales container -180 ° C of lager).
- ❖ Hoe bevroren voedsel te ontdooien is afhankelijk van uw keukenapparatuur en het doel waarvoor u de diepvriesproducten wilt gebruiken:
 - ✓ kamertemperatuur
 - ✓ in de koeling-compartment van het apparaat.
 - ✓ in een elektrische oven¹
 - ✓ in een magnetron²
- ❖ Probeer de deur zo weinig mogelijk te openen, vooral wanneer het weer warm en vochtig is. Als u de deur opent, sluit het weer zo snel mogelijk.
- ❖ Controleer regelmatig of het apparaat goed geventileerd wordt. Het apparaat moet van alle kanten goed geventileerd worden.
- ❖ Ontdooi het apparaat periodiek (indien nodig), want ingelegd ijs zal het vermogen verminderen en het energieverbruik van het apparaat verhogen.
- ❖ Doe het bevroren voedsel dat u wilt ontdooien in de koeling-compartment van uw toestel.

4.3.1 Betekenis van de * -labels van diepvriezers

- i** 2-sterren (**) en 3-sterren (***) diepvriezers zijn geschikt voor het bewaren van bevroren voedsel (**voor-gevroren**) en ijs of voor het maken van ijs en ijsblokjes.
- i** 1- (*), 2- (**) en 3-sterren (***) diepvriezers zijn **niet geschikt voor het invriezen van vers voedsel**.

COMPARTIMENTEN	STERREN (*)	OPSLAG-TEMPERATUUR	GESCHIKT VOEDSEL
Diepvriezer	(***)*	-18 °C	<ul style="list-style-type: none"> ➤ Geschikt voor zeevruchten (vis, garnalen, schelpdieren), water en vleesproducten ➤ Aanbevolen opslagperiode: 3 maanden ➤ Geschikt voor het invriezen van vers voedsel.
Diepvriezer	***	-18 °C	<ul style="list-style-type: none"> ➤ Geschikt voor zeevruchten (vis, garnalen, schaaldieren), water en vleesproducten. ➤ Aanbevolen opslagperiode: 3 maanden. ➤ Niet geschikt voor het invriezen van vers voedsel.
Diepvriezer	**	-12 °C	<ul style="list-style-type: none"> ➤ Geschikt voor zeevruchten (vis, garnalen, schaaldieren), water en vleesproducten. ➤ Aanbevolen bewaarperiode: 2 maanden ➤ Niet geschikt voor het invriezen van vers voedsel.
Diepvriezer	*	-6 °C	<ul style="list-style-type: none"> ➤ Geschikt voor zeevruchten (vis, garnalen, schaaldieren), water en vleesproducten. ➤ Aanbevolen opslagperiode: 1 maand ➤ Niet geschikt voor het invriezen van vers voedsel.

0* - compartiment

-

-6 °C - 0 °C

- Geschikt voor verse vleesproducten (varkensvlees, rundvlees, kip, enz.) en verwerkt voedsel dat op dezelfde dag of binnen (max.) drie dagen na opslag wordt geconsumeerd of verwerkt.
- **Niet geschikt** voor het invriezen van **voedsel** of voor het bewaren van **diepvriesproducten**.

⚠ WAARSCHUWING! Eet geen voedsel dat nog bevroren is. De kou kan verwondingen in de mond veroorzaken.

⚠ WAARSCHUWING! Contact met diepvriesproducten, ijs en metalen onderdelen in het vriesvak kunnen verwondingen veroorzaken die overeenkomen met brandwonden.

4.3.2 Opslag van voedsel

- ❖ De werking van uw apparaat wordt in het algemeen beschreven in het hoofdstuk "BEDIENING" de volgende uitleg helpt je om je eten op de juiste manier op te bergen.
- i** Voedsel mag niet rechtstreeks in contact komen met de oppervlakken in het apparaat. Het moet apart worden verpakt in aluminiumfolie of in cellofaanfolie of in luchtdichte plastic dozen.

VOEDSEL BEWAREN IN HET KOELVAK

- Het koelvak in de koelkast helpt de bewaartijd van verse, bederfelijke levensmiddelen te verlengen.

EEN GOEDE OPSLAG VAN VERS VOEDSEL ZORGT VOOR HET BESTE RESULTAAT

- Bewaar alleen voedsel dat erg vers en van goede kwaliteit is.
- Zorg ervoor dat voedsel goed wordt ingepakt of afgedekt voordat het wordt bewaard. Dit zal helpen de versheid van voedsel te behouden en te voorkomen

dat het uitdroogt, in kleur achteruitgaat of smaak verliest. Het voorkomt ook geuroverdracht.

- Groenten en fruit hoeven niet te worden verpakt als ze worden bewaard in de groentelade van het koelgedeelte.
- Zorg ervoor dat sterk ruikend voedsel wordt ingepakt of afgedekt en bewaard uit de buurt van voedingsmiddelen zoals boter, melk en room, omdat deze sterke geuren kunnen opnemen.
- Koel het warme voedsel voordat u het in het koelgedeelte plaatst.

ZUIVELPRODUCTEN EN EIERN

- De meeste voorverpakte zuivelproducten hebben een aanbevolen "gebruik vóór / beste vóór datum erop gestempeld". Bewaar deze in het koelgedeelte en gebruik deze binnen de aanbevolen tijd.
- Boter kan worden bedorven door sterk ruikend voedsel, dus het beste kunt u dit bewaren in een afgesloten verpakking.
- Eieren moeten in het koelgedeelte worden bewaard.

ROOD VLEES

- Leg vers rood vlees op een bord en bedek het met waspapier, plasticfolie of folie.
- Bewaar gekookt en rauw vlees op afzonderlijke borden. Dit voorkomt dat het sap dat verloren gaat van het rauwe vlees het gekookte product besmet.

GEVOGELTE

- Verse hele gevogelte moeten van binnen en van buiten worden afgespoeld met koud stromend water, gedroogd en op een met plastic folie of folie afgedekte plaat worden gelegd.
- Pluimveestukjes moeten ook op deze manier worden opgeslagen.
- Geheel gevogelte mag alleen onmiddellijk voor het koken worden gevuld om voedselvergiftiging te voorkomen.

VIS EN ZEEVRUCHTEN

- Hele vis en filets moeten op de dag van aankoop worden gebruikt. Tot het nodig is, moeten ze in de koelkast worden bewaard op een bord dat losjes met plastic folie, vetvrij papier of folie is bedekt.
- Als u 's nachts of langer bewaard, moet u voorzichtig zijn en zeer verse vis selecteren.

- Hele vis moet worden afgespoeld in koud water om losse schubben en vuil te verwijderen en vervolgens drooggedept met papieren handdoeken. Plaats hele vis of filets in een afgesloten plastic zak.
- Houd schaaldieren te allen tijde gekoeld. Gebruik binnen 1 - 2 dagen.

VOORGEKOOKT VOEDSEL EN RESTJES

- Deze moeten in geschikte afgedekte containers worden bewaard, zodat het voedsel niet uitdroogt.
- Bewaar voor slechts 1-2 dagen.
- Verwarm restjes slechts één keer en tot ze heet worden.

GROENTELADE

- De groentelade is de optimale opslaglocatie voor verse groenten en fruit.
- Zorg ervoor dat u het volgende niet bewaart bij temperaturen van minder dan 7 °C gedurende lange periodes: citrusfruit, meloenen, ananas, papaja, passievrucht, komkommer, paprika's, tomaten.
- Ongewenste veranderingen zullen optreden bij lage temperaturen zoals verzachting van het vlees, bruin worden en / of versneld rotten.
- Koel geen avocado's (totdat ze rijp zijn), bananen en mango's.

INVRIEZEN EN BEWAREN VAN VOEDSEL IN HET VRIESVAK

- Om diepvries voedsel op te slaan.
- Om ijsklontjes te maken.
- Om voedsel te bevriezen.

LET OP! Zorg dat de deur van het vriesvak goed is gesloten.

BEVROREN VOEDSEL KOPEN

- Verpakking mag niet worden beschadigd.
- Gebruik volgens de "gebruik vóór / beste vóór" datum.
- Transporteer indien mogelijk diepgevroren voedsel in een geïsoleerde zak en plaats het snel in het vriesvak.

BEVROREN VOEDSEL BEWAREN

- Bewaren bij -18 ° C of kouder. Voorkom de deur van het vriesvak onnodig te openen.

INVRIEZEN VAN VERS VOEDSEL

- Vries alleen vers en onbeschadigd voedsel in.
- Om de best mogelijke voedingswaarde, smaak en kleur te behouden, moeten de groenten vóór het invriezen geblancheerd worden. Aubergines, paprika's, courgettes en asperges hoeven niet te worden geblancheerd.

LET OP! Houd voedsel dat bevroren dient te worden apart van voedsel dat al bevroren is.

HET VOLGENDE VOEDSEL IS GESCHIKT OM IN TE VRIEZEN:

- Taarten en gebak.
- Vis en zeevruchten.
- Vlees, wild en gevogelte.
- Groenten, fruit en kruiden.
- Eieren zonder schaal.
- Zuivelproducten zoals kaas en boter.
- Kant-en-klaarmaaltijden en restjes zoals soepen, stoofschotels, gekookt vlees en vis.
- Aardappelgerechten en soufflé.
- Desserts.

HET VOLGENDE VOEDSEL IS NIET GESCHIKT OM IN TE VRIEZEN:

- Soorten groenten, die meestal rauw worden gegeten, zoals sla of radijs.
- Eieren met schaal.
- Druiven, hele appels, peren en perziken.
- Hardgekookte eieren, yoghurt, zure melk, zure room en mayonaise.

BEVROREN VOEDSEL INPAKKEN

- ❖ Om te voorkomen dat voedsel zijn smaak verliest of uitdroogt, plaatst u voedsel in een luchtdichte verpakking.

1. Plaats voedsel in de verpakking.
2. Verwijder lucht.
3. Sluit de verpakking af.
4. Label verpakking met inhoud en data van bevroering.

GESCHIKTE VERPAKKING:

➤ Plastic folie, buisfolie van polyethyleen, aluminiumfolie.

i Deze producten zijn verkrijgbaar bij gespecialiseerde winkels.

AANBEVOLEN OPSLAGTIJDEN VAN INGEVROREN VOEDSEL IN HET VRIESVAK

- ❖ Deze tijden variëren afhankelijk van het type voedsel.
- ❖ Het voedsel dat u invriest, kan worden bewaard van 1 tot 12 maanden (minimaal bij -18 ° C).

VOEDSEL	OPSLAGTIJD
Bacon, stoofschotels, melk	1 maand
Brood, ijs, worstjes, taarten, bereide schaaldieren, vette vis	2 maanden
Niet-vette vis, schaaldieren, pizza, scones en muffins	3 maanden
Ham, cakes, koekjes, rund- en lamskoteletten, stukken gevogelte	4 maanden
Boter, groenten (geblancheerd), eieren, hele en dooiers, gekookte rivierkreeft, gehakt (rauw), varkensvlees (rauw)	6 maanden
Fruit (droog of in siroop), eiwitten, rundvlees (rauw), hele kip, lam (rauw), fruitcake	12 maanden

BELANGRIJKE INSTRUCTIES!

- i** Wanneer u vers voedsel invriest met een "gebruik vóór / beste vóór" datum, moet u ze bevroren voordat deze datum afloopt.
- i** Controleer of het eten niet al bevroren was. Al eerder bevroren diepvriesproducten mogen niet opnieuw worden ingevroren.
- i** Na het ontdooien moet voedsel snel worden geconsumeerd.

5. Reiniging en onderhoud

1. **⚠ WAARSCHUWING!** Haal de stekker uit het stopcontact voordat u het gaat reinigen of onderhouden.
2. Houd het apparaat altijd schoon om onaangename geurtjes te voorkomen.
3. Stofafzetting op de condensor zal het energieverbruik laten toenemen. Maak de condensor twee keer per jaar schoon met een stofzuiger of een zachte borstel.
4. Trek alle ringen en armbanden uit voor het reinigen of onderhoud van het apparaat; anders zult u het oppervlak van het apparaat beschadigen.

WASMIDDEL:

- Gebruik geen bijtende, schurende of agressieve reinigingsmiddelen.
- Gebruik geen oplosmiddelen.
- Gebruik geen schuurmiddelen! Gebruik geen organische reinigingsmiddelen!¹⁰
Gebruik geen etherische oliën!
- Deze instructies gelden voor alle oppervlakken van uw apparaat.

EXTERNE REINIGING:

1. Gebruik een vochtige doek en een mild, zuurvrij reinigingsmiddel. Gebruik een geschikt reinigingsmiddel voor hardnekkige vlekken.
2. Gebruik schoon water om te spoelen.
3. Droog de gereinigde oppervlakken met een doek af.

INTERNE REINIGING:

1. Reinig de planken en de binnenkant met lauw water en een mild schoonmaakmiddel.
2. Gebruik schoon water om te spoelen.
3. Droog de gereinigde oppervlakken met een doek af
4. Controleer de waterafvoer en reinig deze indien nodig.

DEURAFDICHTINGEN:

- Reinig met warm water en een mild, niet-zuur reinigingsmiddel. Start het apparaat niet opnieuw voordat de deurafdichtingen volledig zijn opgedroogd.

¹⁰ (bijv. azijn, citroenzuur etc.)

5.1 Ontdooien

VRIEZER

⚠ WAARSCHUWING! Gebruik geen mechanische onderdelen, messen of andere scherpe voorwerpen om het ingelegde ijs te verwijderen. **GEVAAR VOOR ELEKTRISCH SHOCK!**

1. U moet de vriezer handmatig ontdooien.
2. Verwijder de inhoud en zet deze in een koelbox. Verwijder de laden.
3. Schakel het apparaat uit door de thermostaat op 0 / AUS / OFF positie te zetten en trek de stekker uit het stopcontact.
4. Wanneer het ingelegde ijs smelt, zet enkele droge doeken in de vriezercompartment om het water tegen te houden.
5. Ondersteunen de ontdooiing niet met heet water.
6. Verwijder eerst de grote stukken ijs. Verwijder daarna de kleine stukjes ijs.
7. Reinig en droog het apparaat en deurrubbers met een zachte doek.
8. Laat de deur van het apparaat een tijdje open.

KOELKAST

i Het koelvak wordt **automatisch** ontdooit. Het water loopt in een container bij de compressor, waar het verdampt.

5.2 Het vervangen van de lamp



1. **⚠ WAARSCHUWING!** Schakel het apparaat uit en trek de stekker uit het stopcontact (stekker uit of zekeringkast).
2. Verwijder het deksel.
3. Haal de lamp.
4. Vervang hem door een nieuwe (10W).
5. Plaats het deksel terug.

6. Problemen oplossen

STORING	
MOGELIJKE OORZAAK	ACTIE
HET APPARAAT WERKT HELEMAAL NIET.	
<ul style="list-style-type: none"> ➤ De stekker van het apparaat is niet aangesloten op het stopcontact. ➤ De stekker is los komen te zitten. ➤ Het stopcontact wordt niet gevoed met energie. ➤ De zekering is uitgeschakeld. ➤ De spanning is te laag. 	<ul style="list-style-type: none"> ➤ Controleer het betreffende stopcontact door het te verbinden met een ander apparaat. ➤ Controleer de zekeringkast. ➤ Vergelijk de gegevens op het typeplaatje met de gegevens van uw energieleverancier.
DE COMPRESSOR WERKT HELEMAAL NIET.	
<ul style="list-style-type: none"> ➤ Verkeerde energievoorziening. 	<ul style="list-style-type: none"> ➤ Controleer de energievoorziening
DE COMPRESSOR WERKT TE LANG.	
<ul style="list-style-type: none"> ➤ Het apparaat is uitgeschakeld voor een tijdje. ➤ Te veel of te warm eten in het apparaat. ➤ Deuren te vaak of te lang geopend. 	<ul style="list-style-type: none"> ➤ Het apparaat heeft enige tijd nodig om de vooraf ingestelde temperatuur te bereiken. ➤ Verwijder eventueel warm eten. ➤ Laat de deur niet te vaak/ te lang open.
STERKE VORMING VAN INGELEGDE IJS.	
<ul style="list-style-type: none"> ➤ De deur is niet goed gesloten. ➤ De deurrubber is beschadigd of vervuild. 	<ul style="list-style-type: none"> ➤ Sluit de deur ➤ Reinig / vervang de deurrubber.
DE DEUR MAAKT EEN VREEMD GELUID BIJ HET OPENEN.	
<ul style="list-style-type: none"> ➤ De deurrubbers zijn vervuild. 	<ul style="list-style-type: none"> ➤ Reinig de deurrubbers.
ONGEWOON GELUID.	
<ul style="list-style-type: none"> ➤ Het apparaat is niet op een vlakke en horizontale ondergrond geplaatst. Het apparaat raakt een muur of ander object ➤ Bevroren voedsel is niet goed opgeslagen. ➤ Voorwerpen zijn achter het toestel gevallen. 	<ul style="list-style-type: none"> ➤ Goed installeren. ➤ Store voedsel goed. ➤ Verwijder de items.

- i** Als het apparaat een storing toont dat niet vermeld staat op het schema hierboven of als u alle items hebt gecontroleerd in bovenstaande schema, maar het probleem blijft bestaan, neem dan contact op met de service.



**DE HIERONDER BESCHREVEN WERKOMSTANDIGHEDEN ZIJN
NORMAAL EN WIJZEN NIET OP EEN STORING.**

- ❖ Het koelmiddel genereert een geluid vergelijkbaar met stromend water.
- ❖ Soms kun je een geluid horen dat wordt gegenereerd door de injectie proces van het koelcircuit.
- ❖ De zijanten van het toestel kunnen warm worden terwijl het apparaat aan het werk is.

DUIDELIJKE RUIS

Wanneer u het apparaat bediend voor de eerste keer of de temperatuur onder een bepaald niveau daalt, zal het apparaat werken met een hoog vermogen om de vooraf ingestelde temperatuur te bereiken.

CONDENSWATER IN/ OP HET APPARAAT

kan binnen of buiten het apparaat worden gegenereerd door een hoge vochtigheid of zeer warm omgevingstemperaturen.

KLIKKEN

U zult de compressor horen klikken als het wordt geactiveerd of gedeactiveerd.

GEZOEM

Wordt veroorzaakt door de compressor tijdens het lopen daarvan.

KLOPPEN / KLIKKEN

kan worden gegenereerd door opeenvolgende uitzetting en krimp van de componenten van het koelsysteem. Het wordt veroorzaakt door variatie in temperatuur voordat en nadat de compressor wordt geactiveerd of gedeactiveerd.

7. Ontmanteling

TIJDELIJKE ONTMANTELING

INDIEN HET APPARAAT VOOR EEN LANGERE PERIODE NIET WORDT GEBRUIKT:

1. Trek de stekker uit het stopcontact.
2. Verwijder al het voedsel opgeslagen in het apparaat.
3. Droog de binnenkant van het apparaat met een doek en laat de deur geopend voor een paar dagen.

TERWIJL WEG OP EEN GEMIDDELDE VAKANTIE / VAKANTIE (14-21 DAGEN):

1. Doe hetzelfde als hierboven beschreven, of.
2. Laat het apparaat werken:
 - a. verwijder alle bederfelijke levensmiddelen uit de koelruimte.
 - b. reinig de koelruimte.
 - c. bevroren alle voedsel dat geschikt is om te worden ingevroren.

ALS U HET APPARAAT WILT VERPLAATSEN:

1. Sla alle verwijderbare onderdelen veilig op en verpak de inhoud van het apparaat afzonderlijk indien nodig.
2. Vervoer het apparaat alleen in een rechtopstaande positie. Alle andere posities kunnen schade aan de compressor veroorzaken.
3. Laat de voeten van het apparaat niet beschadigd.

ONTMANTELING, UITEINDELIJKE

1. Trek de stekker uit het stopcontact.
2. Snijd het netsnoer van het apparaat.
3. Verwijder de deur van het apparaat volledig.
4. Laat de rekken op hun plaats zodat kinderen niet in staat zijn om in het apparaat te komen.
5. Volg het advies voor de verwijdering van het apparaat in hoofdstuk AFVALBEHEER.

8. Technische data

TECHNISCHE DATA*	
Model	Ingebouwde koelkast
Klimaatklasse	N/ST
Energie-efficiëntie klasse **	A++
Jaarlijks energieverbruik in kW / h ***	135.00
Spanning/ frequentie	220-240W AC/50Hz
Volume bruto / netto / vriezer in l	122/105/15
Sterren	4****
Vriescapaciteit binnen 24 uur	2.00 kg
Max. bewaartijd / storing	13.00 h
Geluidsemissie	42 dB/A
Regelbare thermostaat	Ja
Compressor	1
Koelmiddel	R600a
Verwisselbare scharnierpositie	Ja
Verschuifbare scharnieren	Ja
Ontdooiende koelgedeelte / vriezer	automatisch/handmatig
Vriezer flappen	1
Glasplanken / deur bakjes / fles vak	1/2/1
Frisser	1
Afmetingen apparaat H * B * D in cm	87.00*54.00*54.00*
Afmetingen verpakking H * B * D in cm	94.00*57.00*57.00
Gewicht netto / bruto in kg	29.00/31.00

❖ Technische wijzigingen voorbehouden.

*	Volgens verordening (EU) nr. 1060/2010
**	Op een schaal van A +++ (hoogste efficiëntie) tot D (laagste efficiëntie).
***	Gebaseerd op standaard meetresultaten binnen 24 uur. Het huidige energieverbruik hangt af van de manier waarop het apparaat wordt gebruikt, alsmede op zijn locatie.

9. Afvalbeheer

1. Het apparaat afdanken in overeenstemming met de geldende wetgeving in het licht van explosieve gassen. Het koelsysteem en isolatie van koelkasten en diepvriezers bevat koelmiddelen en gassen die op de juiste manier moeten worden afgedankt. Beschadig de koelribben en de buizen niet. Als koudemiddelen ontsnappen is er **BRANDGEVAAR!**
2. Tijdens het uitpakken, moet het verpakkingsmateriaal (plastic zakken, stukken piepschuim, etc.) uit de buurt van kinderen worden gehouden. **VERSTIKKINGSGEVAAR!**
3. Oude en ongebruikte apparaten moeten gestuurd worden voor verwijdering naar de verantwoordelijke recyclingbedrijf. Nooit blootgeven aan openvuur.
4. Voordat u een oud apparaat afdankt, dient u deze **buiten werking te stellen**. Haal de Stekker uit het stopcontact en snij de hele netsnoer door. Gooi het netsnoer en de stekker onmiddellijk weg. **Verwijder de deur volledig**, zodat kinderen niet in staat zijn om in het apparaat te kruipen daar dit hun leven in gevaar kan brengen!
5. Alle papier en karton dient afgedankt te worden in de bijbehorende containers.
6. Alle kunststof dient afgedankt te worden in de bijbehorende containers.
7. Indien geschikte containers niet verkrijgbaar zijn in uw woonwijk, voer deze materialen af op een geschikte gemeentelijke inzamelpunt voor afval-recycling.
8. Ontvang meer informatie bij uw verkoper of uw gemeente.

KOELMIDDEL:

1. Het koelmiddelcircuit van het apparaat bevat het koelmiddel R600a, een aardgas met een hoge milieucompatibiliteit.
2. **⚠ WAARSCHUWING!** Beschadig geen componenten van het koudemiddelcircuit tijdens het transport van het apparaat. **BRANDGEVAAR!**



Materialen met dit symbool zijn recyclebaar.



Neem dan contact op met uw plaatselijke autoriteiten om meer informatie te ontvangen.



Het koelmiddel R600A is brandbaar.

10. Garantievoorwaarden

voor grote elektrische apparaten; PKM GmbH & Co. KG, Neuer Wall 2, 47441 Moers.

Dit apparaat is voorzien van een 24-maanden garantie **voor de consument**, vanaf de oorspronkelijke datum van aankoop, verwijzend naar haar foutloze materiaal-componenten en de foutloze fabricage. De consument is geaccrediteerd met zowel de garantie die door de fabrikant wordt gegeven als de garantie van de leverancier. Deze zijn niet beperkt tot de garantie van de fabrikant. Elke aanspraak op garantie moet **onmiddellijk na de detectie en binnen 24 maanden na de levering** worden gemaakt. De garantie geeft geen enkel recht om zich terug te trekken uit de koopovereenkomst of voor een prijsverlaging. Vervangen onderdelen of vervangen apparaten gelden als ons eigendom.

De aanspraak op garantie geldt niet voor:

1. fragiele onderdelen zoals plastic, glas of gloeilampen;
2. kleine wijzigingen van de PKM-producten met betrekking tot hun toegestane conditie indien ze de gebruikswaarde van het product niet beïnvloeden;
3. schade als gevolg van het hanteringsfouten of verkeerde bediening;
4. schade als gevolg van agressieve milieuomstandigheden, chemicaliën, schoonmaakmiddelen;
5. schade veroorzaakt door niet-professionele installatie en transport;
6. schade veroorzaakt door niet-normale huishoudelijk gebruik;
7. schade die buiten het toestel is veroorzaakt door een PKM-product, tenzij er een verplichting wordt opgelegd door wettelijke bepalingen.

De geldigheid van de garantie zal worden beëindigd, indien:

1. de voorschriften van de installatie en de bediening van het apparaat niet worden nageleefd.
2. het apparaat wordt gerepareerd door een niet-professional.
3. het toestel beschadigd is door de leverancier, de installateur of een derde partij.
4. de installatie of de start-up op ongepaste wijze wordt uitgevoerd.
5. het onderhoud onvoldoende is of onjuist uitgevoerd is.
6. het apparaat niet gebruikt wordt voor het beoogde doel.
7. het toestel beschadigd is door overmacht of natuurrampen, met inbegrip van, maar niet beperkt tot brand of explosies.

De aanspraak op garantie verlengt de garantietermijn niet, noch begint een nieuwe garantietermijn hierdoor. Het geografische toepassingsgebied van de garantie wordt beperkt met betrekking tot toestellen die worden gekocht en gebruikt worden in Duitsland, Oostenrijk, België, Luxemburg en Nederland.

SERVICE INFORMATION



**Sie finden alle Informationen zum Kundendienst
auf der Einlage in dieser Bedienungsanleitung.**

**Aftersales service information
on the leaflet inside this instruction manual.**

Veillez contacter le magasin où vous avez acheté l'appareil

**Aftersales service-informatie te vinden op de folder in deze
handleiding**

Änderungen vorbehalten	Subject to alterations	Sous réserve de modifications	Onder voorbehoud van wijzigingen
STAND	UPDATED	MISE À JOUR	BIJGEWERKT
28.06.2019	06/28/2019	28/06/2019	06/28/2019



**Bedienungsanleitung
Instruction Manual**

Dunstabzugshaube

Extractor Hood

S13-60BBPH



Sehr geehrter Kunde! Sehr geehrte Kundin! Wir möchten Ihnen herzlich danken, dass Sie sich zum Erwerb eines Produkts aus unserem reichhaltigen Angebot entschieden haben. Lesen Sie die gesamte Bedienungsanleitung, bevor Sie das Gerät zum ersten Mal benutzen. Verwahren Sie diese Bedienungsanleitung zur zukünftigen Verwendung an einem sicheren Ort. Falls Sie das Gerät weitergeben, müssen Sie diese Bedienungsanleitung ebenfalls mit übergeben.

Inhalt

Inhalt.....	2
1. Sicherheitshinweise	3
1.1 Signalwörter	4
1.2 Sicherheitsanweisungen	5
2. Installation	8
2.1 Wichtige Installationshinweise für den Abluftbetrieb	8
2.2 Mindestabstände	9
2.3 Geräteansicht	10
2.4 Installation: Rückschlagklappe / Dunstabzugshaube	11
2.4.1 Installation der Rückschlagklappe	12
2.4.2 Installation der Dunstabzugshaube.....	14
2.5 Elektrischer Anschluss	20
2-6 Abluftbetrieb/ Umluftbetrieb.....	20
2.7.1 Kohlefilter	21
2.7-2Fettfilter.....	24
3. Bedienung.....	25
3.1 Bedienfeld	25
3.2 Bedienung.....	26
4. Reinigung/Pflege	27
4.1 Fettfilter	28
4.2 Kohlefilter	28
4.3 Austausch des Leuchtmittels	28
5. Problembehandlung.....	31
6. Technische Daten.....	34
6.1 Angaben gemäß VO (EU) 66/2014	34
6.2 Relevante Angaben zur Installation.....	35
7. Entsorgung.....	36
8. Garantiebedingungen	37

- i** Die in dieser Bedienungsanleitung enthaltenen Abbildungen können in einigen Details von dem tatsächlichen Design Ihres Geräts abweichen. Folgen Sie in einem solchen Fall dennoch den beschriebenen Sachverhalten.
- i** Der Hersteller behält sich das Recht vor, solche Änderungen vorzunehmen, die keinen Einfluss auf die Funktionsweise des Geräts haben. Entsorgen Sie das Verpackungsmaterial entsprechend den örtlichen Vorschriften Ihres Wohnorts.
- i** Das von Ihnen gekaufte Gerät wurde möglicherweise inzwischen verbessert und weist somit vielleicht Unterschiede zur Bedienungsanleitung auf. Dennoch sind die Funktionen und Betriebsbedingungen identisch, sodass Sie die Bedienungsanleitung im vollen Umfang nutzen können. Technische Änderungen bzw. Druckfehler bleiben vorbehalten.

EG - Konformitätserklärung

- ★ Die in dieser Bedienungsanleitung beschriebenen Produkte entsprechen sämtlichen harmonisierten Anforderungen.
- ★ Die relevanten Unterlagen können durch die zuständigen Behörden über den Produktverkäufer angefordert werden.

1. Sicherheitshinweise

LESEN SIE VOR DER ERSTEN BENUTZUNG DES GERÄTS DIE GESAMTEN SICHERHEITSHINWEISE UND SICHERHEITSANWEISUNGEN GRÜNDLICH DURCH.

Die darin enthaltenen Informationen dienen dem Schutz Ihrer Gesundheit. Die Nichtbeachtung der Sicherheitshinweise und Sicherheitsanweisungen kann zu schweren Beeinträchtigungen Ihrer Gesundheit und im schlimmsten Fall zum Tod führen.

- i** Bewahren Sie diese Bedienungsanleitung so auf, dass sie bei Bedarf jederzeit griffbereit ist. Befolgen Sie sorgfältig alle Hinweise, um Unfälle oder eine Beschädigung des Geräts zu vermeiden.
- i** Prüfen Sie auf jeden Fall auch das technische Umfeld des Geräts! Sind alle Kabel oder Leitungen, die zu ihrem Gerät führen, in Ordnung? Oder sind sie veraltet und halten der Geräteleistung nicht mehr Stand? Daher muss durch **eine qualifizierte Fachkraft (Elektrotechniker/-in)** eine Überprüfung bereits vorhandener wie auch neuer Anschlüsse erfolgen. Sämtliche Arbeiten, die zum Anschluss des Geräts an die Stromversorgung notwendig sind, dürfen nur von **einer qualifizierten Fachkraft (Elektrotechniker/-in)** durchgeführt

werden.

- i** Das Gerät ist ausschließlich zur privaten Nutzung bestimmt.
- i** Das Gerät ist ausschließlich zum Abführen von Küchendämpfen in einem Privathaushalt bestimmt.
- i** Das Gerät ist ausschließlich zum Betrieb innerhalb geschlossener Räume bestimmt.
- i** Dieses Gerät darf nicht für gewerbliche Zwecke, beim Camping und in öffentlichen Verkehrsmitteln betrieben werden.
- i** Betreiben Sie das Gerät ausschließlich im Sinne seiner bestimmungsgemäßen Verwendung.
- i** Erlauben Sie niemandem, der mit der Bedienungsanleitung nicht vertraut ist, das Gerät zu benutzen.
- i** Dieses Gerät kann von **Kindern** ab 8 Jahren und darüber sowie von Personen mit verringerten physischen, sensorischen oder mentalen Fähigkeiten oder Mangel an Erfahrung und Wissen benutzt werden, wenn sie beaufsichtigt oder bezüglich des sicheren Gebrauchs des Gerätes unterwiesen wurden und die daraus resultierenden Gefahren verstehen. **Kinder** dürfen nicht mit dem Gerät spielen. Reinigung und **Benutzer-Wartung** dürfen nicht **von Kindern** ohne Beaufsichtigung durchgeführt werden.

1.1 Signalwörter

⚠ GEFÄHR! verweist auf eine Gefahrensituation, die, wenn sie nicht abgewendet wird, eine unmittelbare Gefährdung für Leben und Gesundheit zur Folge hat.

⚠ VORSICHT! verweist auf eine Gefahrensituation, die, wenn sie nicht abgewendet wird, zu mittelschweren oder kleineren Verletzungen führen kann.

⚠ WARNUNG! verweist auf eine Gefahrensituation, die, wenn sie nicht abgewendet wird, eine mögliche bevorstehende Gefährdung für Leben und Gesundheit zur Folge hat.

HINWEIS! verweist auf eine Gefahrensituation, die, wenn sie nicht abgewendet wird, eine mögliche Beschädigung des Geräts zur Folge hat.

1.2 Sicherheitsanweisungen

⚠ GEFAHR!

1. Benutzen Sie das Gerät nicht, wenn es nicht ordnungsgemäß arbeitet, sichtbar beschädigt oder heruntergefallen ist oder das Netzkabel oder der Netzstecker beschädigt sind.
2. Das Netzanschlusskabel darf nur durch eine qualifizierte Fachkraft (Elektrotechniker/-in) ausgetauscht werden.
3. Versuchen Sie niemals, das Gerät alleine zu reparieren.
4. Achten Sie vor dem Einschalten des Geräts darauf, dass kein offenes Kaminfeuer brennt. Andernfalls können giftige Verbrennungsgase aus dem Kamin oder Abzugsschacht der Feuerstelle in die Wohnräume gezogen werden. Sorgen Sie bei **Abluftbetrieb** der Dunstabzugshaube und dem Betrieb von schornsteinabhängigen Feuerungen (z.B. Kohleofen) für eine ausreichende Frischluftzufuhr im Aufstellraum. Befragen Sie hierzu auf jeden Fall Ihren zuständigen Kaminkehrmeister. Wenn Sie die Dunstabzugshaube im **Umluftbetrieb** benutzen, ist der gleichzeitige Betrieb einer raumluftabhängigen Feuerstätte unbedenklich.
5. **Falls es in Ihrer Wohnung zum Austritt eines brennbaren Gases kommen sollte:**
 - a) Öffnen Sie alle Fenster zur Belüftung.
 - b) Ziehen Sie **nicht** den Stecker aus der Steckdose und benutzen Sie **nicht** das Bedienfeld bzw. die Schalter.
 - c) Berühren Sie **nicht** das Gerät, bis sämtliches Gas abgezogen ist.
 - d) Bei Missachtung dieser Anweisungen können Funken entstehen, die das Gas entflammen.

⚠ WARNUNG!

1. **Wenn Sie die Abzugshaube zusammen mit anderen nicht durch elektrische Energie versorgten Geräten (Gas- und Ölverbrennungsgeräte) betreiben, darf der Unterdruck in dem entsprechenden Raum einen Wert von 4 Pa (4 * 10⁻⁵ bar) nicht überschreiten.**
2. Betreiben Sie das Gerät nur mit 220~240 VAC/50Hz. Verwenden Sie bei 220~240 VAC/50Hz Netzbetrieb keine Steckdosenleisten, Mehrfachsteckdosen oder Verlängerungskabel. Alle Netzanschlussleitungen, die Beschädigungen aufweisen, müssen von einer qualifizierten Fachkraft (Elektrotechniker/-in)

- ausgewechselt werden.
3. Das Gerät darf ausschließlich an einer ordnungsgemäß geerdeten Steckdose angeschlossen werden.
 4. Das Gerät muss geerdet sein. Verwenden Sie nur eine entsprechende Sicherheitssteckdose, um die Gefahr eines Stromschlags zu minimieren. Die technischen Daten Ihrer elektrischen Versorgung müssen den auf dem Typenschild angegebenen Werten entsprechen.
 5. Ihr Hausstrom muss mit einem Sicherungsautomaten zur Notabschaltung des Geräts ausgestattet sein.
 6. **Halten Sie beim Aufbau des Geräts die Mindestabstände zwischen der Abzugshaube und dem Kochfeld genau ein (beachten Sie dazu unbedingt Kapitel 2.1 in dieser Bedienungsanleitung).**
 7. Bereiten Sie niemals flambierte Gerichte unter der Dunstabzugshaube zu. Die offenen Flammen können das Gerät zerstören und einen Brand verursachen.
 8. Benutzen Sie die Brenner von Gasherden nicht ohne ein Kochgeschirr. Die offenen Flammen können das Gerät zerstören und einen Brand verursachen.
 9. Wenn Sie Speisen frittieren, beaufsichtigen Sie durchgehend den Frittiervorgang, da das Öl Feuer fangen kann. Bei mehrfach verwendeten Frittierölen steigt das Risiko einer Selbstentzündung.
 10. Führen Sie auch keine anderen Tätigkeiten mit offenen Flammen durch. Die offenen Flammen können das Gerät zerstören und einen Brand verursachen.
 11. Der Abluftschlauch darf nicht aus brennbarem Material bestehen und keine brennbaren Materialien enthalten.
 12. Das Gerät darf ausschließlich mit eingesetzten Fettfiltern betrieben werden, da sich ansonsten durch den Dunst transportiertes Fett in der Haube und im Abluftsystem ablagert. **BRANDGEFAHR!** Reinigen oder ersetzen Sie die Filter regelmäßig.
 13. Trennen Sie das Gerät vor allen Wartungs- und Reinigungsarbeiten von der Stromversorgung.
 14. Achten Sie beim Entpacken unbedingt darauf, dass die Bestandteile der Verpackung (Polyäthylentüten, Polystyrenstücke) nicht in die Reichweite von Kindern und Tieren gelangen. **ERSTICKUNGSGEFAHR!**
 15. Dieses Gerät kann von **Kindern** ab 8 Jahren und darüber sowie von Personen mit verringerten physischen, sensorischen oder mentalen Fähigkeiten oder Mangel an Erfahrung und Wissen benutzt werden, wenn sie beaufsichtigt oder bezüglich des sicheren Gebrauchs des Gerätes unterwiesen wurden und die daraus

resultierenden Gefahren verstehen. **Kinder** dürfen nicht mit dem Gerät spielen. Reinigung und **Benutzer-Wartung** dürfen nicht von **Kindern** ohne Beaufsichtigung durchgeführt werden.

16. Beaufsichtigen Sie Kinder immer, damit diese nicht mit dem Gerät spielen.

VORSICHT!

1. Zugängliche und berührbare Teile der Haube können heiß werden, wenn die Haube zusammen mit einer Kochvorrichtung benutzt wird.
2. Führen Sie den Einbau des Geräts mit **mindestens zwei Personen** durch, weil Sie ansonsten das Gerät beschädigen oder der Person, die an dem Gerät arbeitet, Schaden zufügen. **BESCHÄDIGUNGSGEFAHR! VERLETZUNGSGEFAHR!**

HINWEIS!

1. Das Gerät muss von mindestens **zwei Personen** transportiert und angeschlossen werden.
2. Packen Sie die Kaminteile äußerst vorsichtig aus; ansonsten beschädigen Sie die Kaminteile!
3. Entfernen Sie sämtliches Verpackungsmaterial, bevor Sie das Gerät benutzen. Das Gerät ist für den Transport möglicherweise mit Transportsicherungen geschützt. Entfernen Sie diese komplett. Gehen Sie dabei vorsichtig vor. Benutzen Sie keine aggressiven Reinigungsmittel, um Reste von Transportsicherungen zu entfernen.
4. Eine konstante Pflege und Wartung gewährleistet einen einwandfreien Betrieb und die optimale Leistung Ihres Geräts.
5. **Entnehmen Sie der Verpackung und den Styropor-Komponenten unbedingt alle Zubehörteile!**
6. Überprüfen Sie vor dem Anschluss des Geräts, ob das Netzkabel oder das Gerät selbst keine Beschädigungen aufweisen.
7. Das Typenschild darf **niemals** unleserlich gemacht oder gar entfernt werden! **Falls das Typenschild unleserlich gemacht oder entfernt wurde, entfällt jeglicher Garantieanspruch!**

2. Installation

HINWEIS! Jegliche Schäden, die durch ein **unsachgemäß** installiertes und / oder unsachgemäß an die Stromversorgung angeschlossenes Gerät entstehen, unterliegen weder der Garantie noch der Gewährleistung.

i Wir empfehlen die Installation der Dunstabzugshaube von qualifiziertem Fachpersonal durchführen zu lassen. Jegliche Schäden, die durch unsachgemäße Installation des Gerätes entstehen, unterliegen weder der Garantie noch der Gewährleistung.

2.1 Wichtige Installationshinweise für den Abluftbetrieb

⚠️ WARNUNG! Die Abluft darf nicht in einen Schornstein geleitet werden, der für Abgase von Geräten, die mit Gas oder anderen Brennstoffen betrieben werden, genutzt wird.

1. Beachten Sie bei der Ableitung der Abluft immer alle geltenden gesetzlichen und behördlichen Bestimmungen.
2. Der Durchmesser des Abluftschlauchs muss mit dem Durchmesser des Verbindungsringes übereinstimmen.
3. Sollte Ihr Gerät werksseitig mit einem Kohlefilter ausgerüstet sein und Sie Ihr Gerät im Abluftbetrieb verwenden wollen, müssen Sie den Kohlefilter entfernen. **Ein Kohlefilter ist nur für den Umluftbetrieb sinnvoll nutzbar.**
4. Die Abluftleitung sollte möglichst kurz und geradlinig sein. Der Durchmesser der Abluftleitung muss mindestens 120/150 mm (siehe Kapitel TECHNISCHE DATEN) betragen, da ansonsten mit erhöhten Laufgeräuschen und verminderter Absaugleistung zu rechnen ist.
5. Achten Sie darauf, den Radius zu erhalten, wenn Sie Bögen verwenden oder formen, da ansonsten die Leistung des Gerätes vermindert wird. Die maximal zulässige Biegung nach außen beträgt 120°.
6. Verwenden Sie nur glatte Rohre oder flexible Abluftschläuche aus nicht brennbarem Material.
7. Halten Sie bei waagerechter Verlegung der Abluftleitung ein Mindestgefälle von 1 cm/m oder einen Neigungswinkel von 2° ein. Ansonsten läuft Kondenswasser in den Motor der Abzugshaube.
8. Wenn die Abluft in einen Abluftschacht geführt wird, muss das Ende des Einführungsstutzens in Strömungsrichtung ausgerichtet werden.

9. Wenn die Abluftleitung durch kühle Räume (z.B. Dachboden) geführt wird, kann innerhalb der einzelnen Leitungsbereiche ein starkes Temperaturgefälle entstehen. In diesem Fall wird in den betroffenen Bereichen Kondenswasser entstehen, was eine Isolierung der betroffenen Bereiche zwingend notwendig macht. Statten Sie eine solche Abluftleitung neben der Isolierung gegebenenfalls auch mit einer Kondenswassersperre aus.
10. **Je nach Modell** kann Ihre Abzugshaube mit einer (oben) oder zwei (oben und hinten) Abzugsöffnungen ausgestattet sein. Die nicht benötigte Öffnung ist mit einem Kunststoffdeckel versehen, der durch Drehen gegen den Uhrzeigersinn entfernt und auf die nicht benötigte Öffnung gesetzt werden kann.

2.2 Mindestabstände

- i** Halten Sie beim Aufbau des Gerätes die Mindestabstände zwischen der Dunstabzugshaube und dem Kochfeld / Herd genau ein.
- i** Beachten Sie dabei auch unbedingt die individuellen Mindestabstände von Kochfeldern / Herden zu Dunstabzugshauben; diese sind in der Bedienungsanleitung Ihres Kochfeldes / Herdes etc. angegeben.

ERFORDERLICHER MINDESTABSTAND: UNTERKANTE HAUBENKÖRPER ZU	
Glaskeramik- und Gusskochplatten	mind. 65 cm
Gaskochfeldern	mind. 75 cm
Kohle- / Öl- / Holzfeuerungen	mind. 85 cm

1. Die Mindestabstände benennen nicht eine zwingend notwendige Gesamtinstallationshöhe, sondern nur einen minimalen Wert, der durch die Addition der Höhe des Kochfelds (Fußboden ↔ Kochfeld) und des benötigten Mindestabstands der entsprechenden Art des Kochfelds zur Dunstabzugshaube (Kochfeld ↔ Dunstabzugshaube) entsteht, also gilt:

$$\begin{array}{r}
 (\text{Fußboden} \leftrightarrow \text{Kochfeld} / \text{Herd}) \\
 + \quad (\text{Kochfeld} / \text{Herd} \leftrightarrow \text{Dunstabzugshaube}) \\
 \hline
 = \quad \text{MINDESTINSTALLATIONSHÖHE}
 \end{array}$$

2. Passen Sie die Gesamtinstallationshöhe dem Körperlängenmaß des Benutzers an. Beachten Sie hierbei, dass sich die Absaugeffizienz des Gerätes bei einem sehr großen Abstand zum Kochfeld verringern kann.

⚠️ WARNUNG! Unterschreiten Sie bei der Installation niemals die **Mindestinstallationshöhe**. Bei Nichteinhaltung der Mindestabstände kann sich das in den Filtern angesammelte Fett durch die Wärmeabstrahlung des Kochfelds entzünden. **BRANDGEFAHR!**

⚠️ VORSICHT! Jeder Benutzer muss darauf achten, sich an den Ecken und Kanten der Dunstabzugshaube nicht den Kopf zu stoßen; ansonsten kann es zu **PRELLUNGEN SOWIE ZU VERLETZUNGEN IM AUGENBEREICH** kommen!

2.3 Geräteansicht

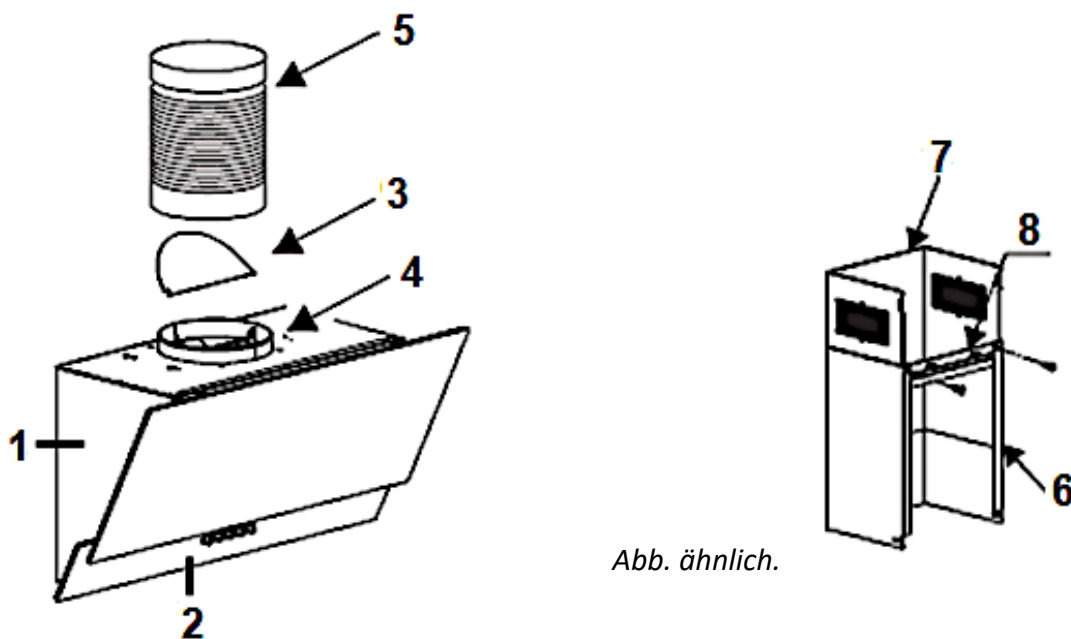


Abb. ähnlich.

1	GEHÄUSE DER DUNSTABZUGSHAUBE
2	BEDIENFELD
3	RÜCKSCHLAGKLAPPE
4	ABLUFTAUSLASS

5	ABLUFTSCHLAUCH (nur bei Abluftbetrieb)
6	ÄUßERER KAMIN
7	INNERER KAMIN
8	HALTEBÜGEL

2.4 Installation: Rückschlagklappe / Dunstabzugshaube

⚠️ WARNUNG! Verwenden Sie aus Sicherheitsgründen nur Befestigungs- oder Montageschrauben in den Größen, die in dieser Bedienungsanleitung angegeben werden. Eine Nichtbeachtung der Größen- und Installationsanweisungen für Schrauben oder Befestigungsvorrichtungen kann zu einem Stromschlag führen! **STROMSCHLAGGEFAHR!**

⚠️ WARNUNG! Beschädigen Sie beim Bohren keine elektrischen Leitungen in den Wänden. **STROMSCHLAGGEFAHR!**

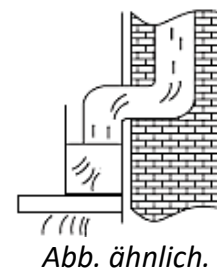
HINWEIS! Sie benötigen zwei weitere Personen zur Installation des Gerätes.

HINWEIS! Jegliche Schäden, die durch ein **unsachgemäß** installiertes und / oder unsachgemäß an die Stromversorgung angeschlossenes Gerät entstehen, unterliegen weder der Garantie noch der Gewährleistung.

i Wir empfehlen die Installation der Dunstabzugshaube von qualifiziertem Fachpersonal durchführen zu lassen. Jegliche Schäden, die durch unsachgemäße Installation des Gerätes entstehen, unterliegen weder der Garantie noch der Gewährleistung.

SIE KÖNNEN DIE ABLUFTFÜHRUNG WIE FOLGT VERLEGEN (NUR BEI ABLUFTBETRIEB)

Vertikal: Der Abluftschlauch wird zu einer Auslasskappe* im Dach geführt.



Horizontal: Der Abluftschlauch wird zu einer Auslassöffnung mit Gitter* in der Hauswand geführt.

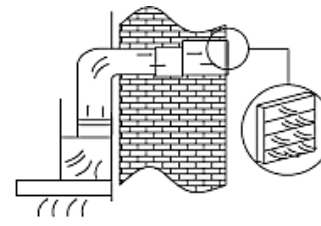


Abb. ähnlich.

*

Artikel **nicht** im Lieferumfang enthalten.

2.4.1 Installation der Rückschlagklappe

- ❖ Falls an Ihrem Gerät die Rückschlagklappe nicht ab Werk installiert ist, müssen Sie diese noch installieren. Die folgenden Abbildungen zeigen nur ein Beispiel für die Montage der Rückschlagklappe, da der Abluftauslass je nach Modell und Konfiguration des Gerätes variieren kann.
- ❖ Die Rückschlagklappe besteht aus **zwei Klappenteilen (a / b)**. Beide Klappenteile müssen Sie einzeln in dem Gehäuse des Abluftauslasses (c) installieren (s. Abb. unten).

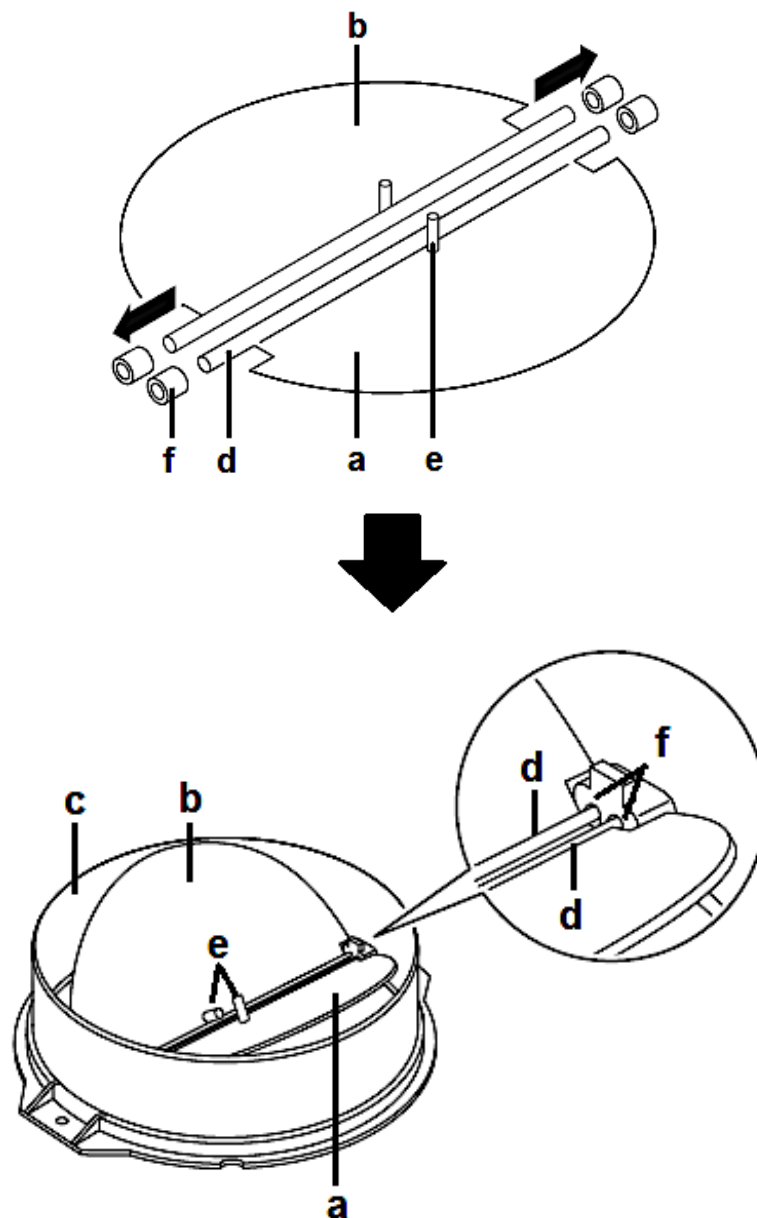


a	RÜCKSCHLAGKLAPPE: Klappenteil « a »
b	RÜCKSCHLAGKLAPPE: Klappenteil « b »
c	GEHÄUSE DES ABLUFTAUSLASSES

INSTALLATIONSSCHRITTE

1. Die beiden einzelnen Klappenteile (a / b) bestehen jeweils aus einem Halbkreis inkl. einer Achse (d). Mittig auf der Achse (d) eines Klappenteils befindet sich ein Achsstift (e / s. Abb. unten).
2. Setzen Sie die Achse (d) eines Klappenteils vorsichtig in die entsprechenden Öffnungen (f / beidseits) im Gehäuse des Abluftauslasses (c) ein; der Achsstift (e) **muss** dabei **nach oben** gerichtet sein (s. Abb. unten).
3. Wiederholen Sie den 2. Schritt für das andere Klappenteil.

4. Vergewissern Sie sich, dass beide Teile der Rückschlagklappe ordnungsgemäß installiert sind. Die Klappenteile dürfen nicht klemmen oder sich verhaken.



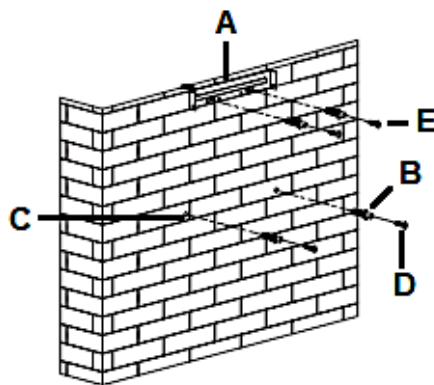
a	RÜCKSCHLAGKLAPPE: Klappenteil « a »
b	RÜCKSCHLAGKLAPPE: Klappenteil « b »
c	GEHÄUSE DES ABLUFTAUSLASSES

d	ACHSEN
e	ACHSSTIFTE
f	ÖFFNUNGEN IM GEHÄUSE DES ABLUFTAUSLASSES (beidseitig)

2.4.2 Installation der Dunstabzugshaube

INSTALLATIONSSCHRITTE

- Bestimmen Sie an der Wand eine geeignete Position für die Dunstabzugshaube.
 - Messen und markieren Sie die Positionen der vier benötigten Bohrlöcher (2 für die Innenkaminhalterung und zwei für das Gehäuse der Dunstabzugshaube). Vergewissern Sie sich, dass die Mindestabstände eingehalten werden.
- i** Beachten Sie, dass die Position der Schraubenlöcher zur Befestigung der Innenkaminhalterung, gleichzeitig den höchsten Punkt des gesamten Kamins darstellt.
- Bohren Sie zur Befestigung der Innenkaminhalterung (**A**) und des Gehäuses 4 Löcher (\varnothing 8 mm) in die Wand. Bringen Sie die Spreizdübel (**B**) in die vier Bohrlöcher (**C**) ein.
 - Bringen Sie zwei Schrauben (**D** / **4*30 mm**) zur Befestigung des Gehäuses in die Spreizdübel ein. Drehen Sie die Schrauben **nicht komplett** ein, da Sie das Gerät auf die Schraubenköpfe hängen müssen. Der jeweilige Schraubenkopf **muss** einen Abstand von **3 - 5 mm** zur Wand aufweisen.
 - Befestigen Sie die Innenkaminhalterung (**A**) mit zwei Schrauben (**E** / **4*40 mm**) an der Wand.



A	INNENKAMINHALTERUNG
B	SPREIZDÜBEL (4 St. insgesamt)
C	BOHRLÖCHER (4 St. insgesamt)

D	SCHRAUBEN: 4*30 mm (2 St. insgesamt)
E	SCHRAUBEN: 4*40 mm (2 St. insgesamt)

6. Falls die Rückschlagklappe (**F**) noch nicht installiert wurde, installieren Sie sie jetzt; s. Kapitel 2.4.1 INSTALLATION DER RÜCKSCHLAGKLAPPE.
7. **ABLUFTBETRIEB:** Verbinden Sie den Abluftschlauch (**G**) mit dem Abluftauslass (**H**) der Dunstabzugshaube (**J** / s. Abb. unten links). Befestigen Sie den Abluftschlauch (**G**) am Abluftauslass (**H**) mit einem Kabelbinder (**K** / s. Abb. unten rechts).

UMLUFTBETRIEB: Schritt 7. « ABLUFTBETRIEB » **und** Schritt 13. brauchen Sie **nicht** zu beachten; bitte beachten Sie die Instruktionen in Kapitel 3.2 UMLUFTBETRIEB.

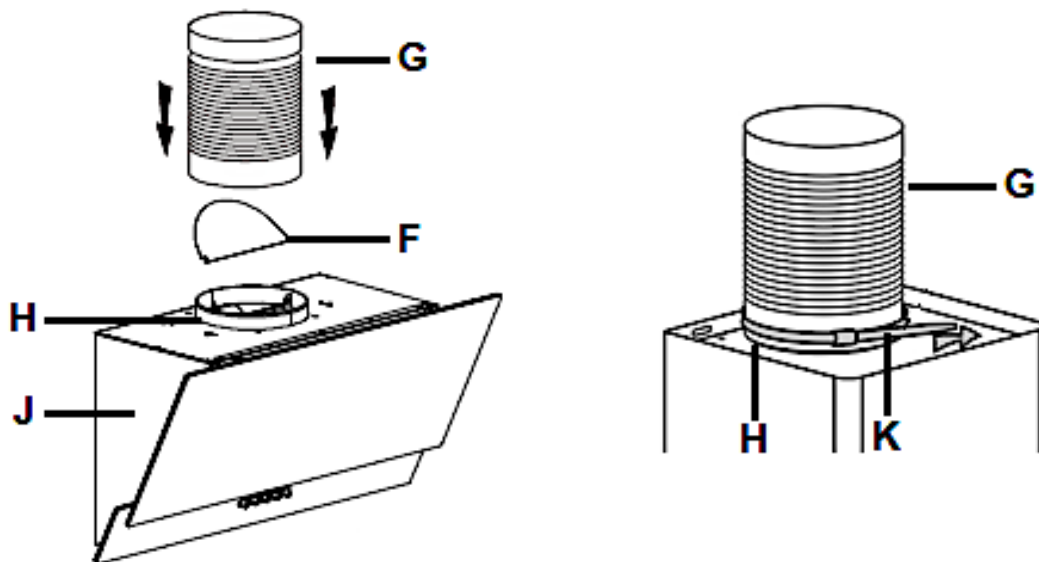


Abb. ähnlich: Modifikationen sind möglich.

F	RÜCKSCHLAGKLAPPE
G	ABLUFTSCHLAUCH (nur bei Abluftbetrieb)
H	ABLUFTAUSLASS
J	GEHÄUSE DER DUNSTABZUGSHAUBE

8. Hängen Sie die Dunstabzugshaube an die Wand, indem Sie die Installationsöffnungen (**L**) des Gerätes auf die Schrauben (**D** / s. Abb. unten) setzen. Richten Sie die Haube ordnungsgemäß aus.
 9. Wenn Die Dunstabzugshaube ordnungsgemäß ausgerichtet ist, ziehen Sie die beiden Schrauben (**D** / **4*30 mm**) fest.
- i** Zwei Sicherheitsentlüftungen mit einem Durchmesser von jeweils 6 mm befinden sich auf der hinteren Seite des Gehäuses der Dunstabzugshaube.

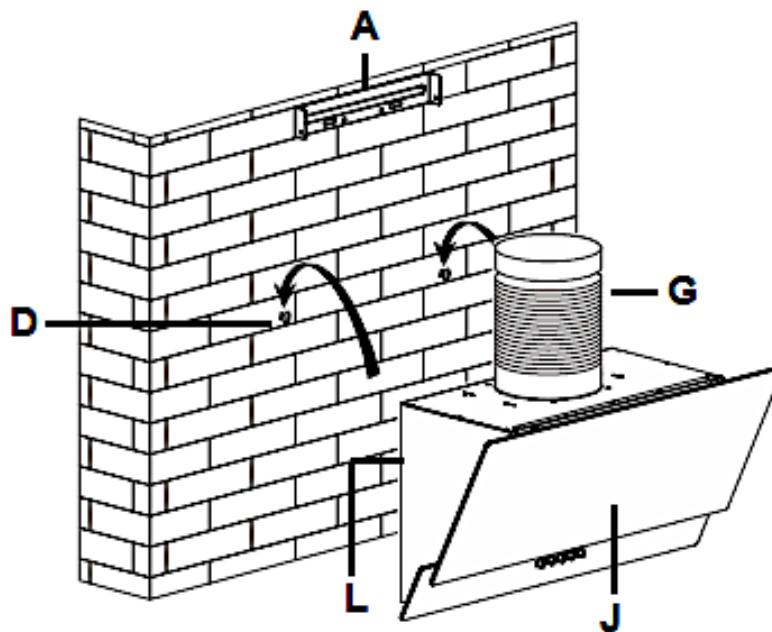
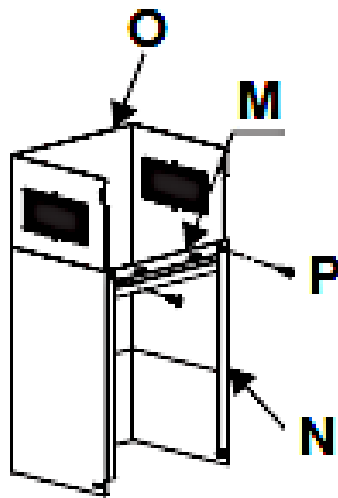


Abb. ähnlich: Modifikationen sind möglich.

A	INNENKAMINHALTERUNG
D	SCHRAUBEN: 4*30 mm (2 St. insgesamt)
G	ABLUFTSCHLAUCH (nur bei Abluftbetrieb)
J	GEHÄUSE DER DUNSTABZUGSHAUBE
L	INSTALLATIONSÖFFNUNGEN (2 / auf der Rückseite des Gehäuses)

10. Setzen Sie den inneren Kamin (**O**) in den äußeren Kamin (**N**) ein. Befestigen Sie den Haltebügel (**M**) mit den entsprechenden Schrauben (**P**) am äußeren Kamin (**N** / s. Abb. unten). Ziehen Sie die Schrauben nicht zu fest an, damit der innere Kamin (**O**) ausziehbar bleibt.

¹ **Nicht** im Lieferumfang enthalten.



M	HALTEBÜGEL DES ÄUßEREN KAMINS
N	ÄUßERER KAMIN
O	INNERER KAMIN
P	SCHRAUBEN

11. Setzen Sie den kompletten Kamin (O + N) auf die Dunstabzugshaube und führen Sie den Abluftschlauch (G / **nur** bei Abluftbetrieb) nach außen (s. Abb. unten links und s. Schritt 13.).
12. Befestigen Sie den äußeren Kamin (N) mit den 2 entsprechenden Schrauben (Q / 4*8 mm) am Gerät (s. Abb. unten rechts).

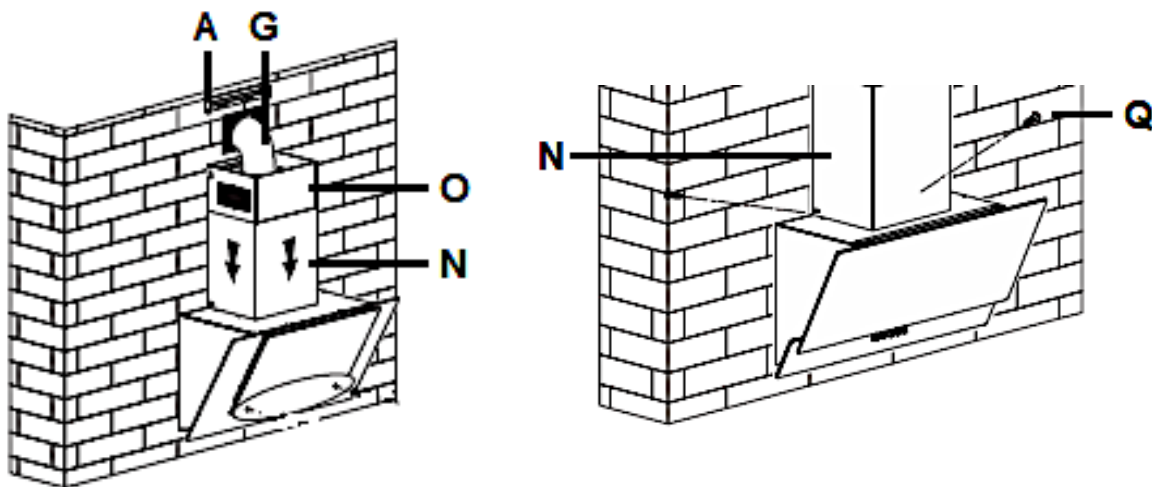
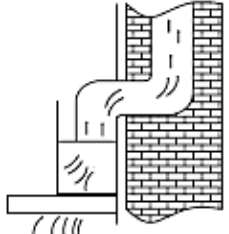
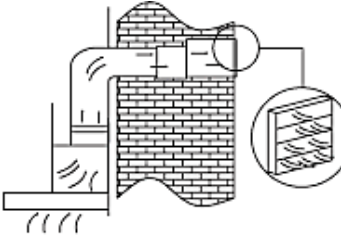


Abb.ähnlich

A	INNENKAMINHALTERUNG
---	---------------------

G	ABLUFTSCHLAUCH (nur bei Abluftbetrieb)
O	INNERER KAMIN
N	ÄUßERER KAMIN
Q	SCHRAUBEN (4*8 mm) zur Befestigung des Kamins am Gerät

13. Sie können die Abluftführung wie folgt verlegen; s. unten (**NUR** bei **ABLUFT-BETRIEB**).

<p>Vertikal: Der Abluftschlauch wird zu einer Auslasskappe* im Dach geführt.</p>	 <p><i>Abb. ähnlich.</i></p>
<p>Horizontal: Der Abluftschlauch wird zu einer Auslassöffnung mit Gitter* in der Hauswand geführt.</p>	 <p><i>Abb. ähnlich.</i></p>

*	Artikel nicht im Lieferumfang enthalten.
---	---

14. Ziehen Sie den inneren Kamin (**O**) aus; bis zur installierten Innenkaminhalterung (**A**). Befestigen Sie den inneren Kamin (**O**) mit den entsprechenden Schrauben (**R** / **4*8 mm**) an der Innenkaminhalterung (**A** / s. Abb. unten).

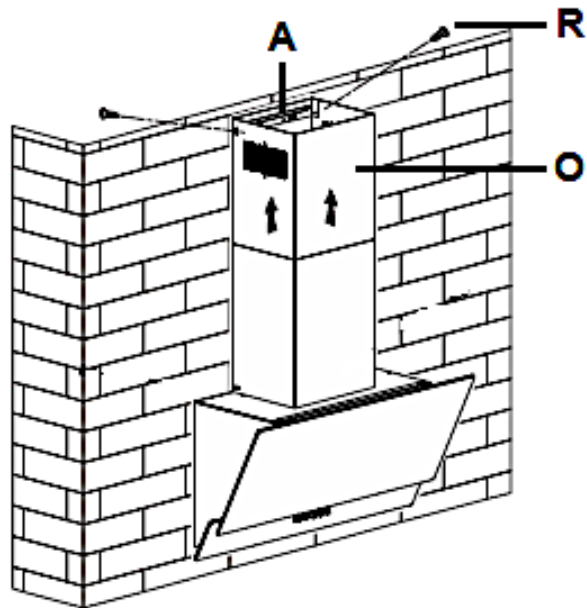
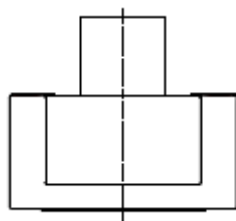


Abb. ähnlich: Modifikationen sind möglich.

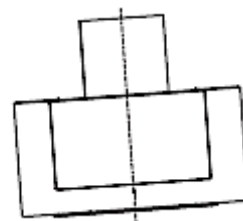
A	INNENKAMINHALTERUNG
O	INNERER KAMIN
R	SCHRAUBEN (4*8 mm / 2 St. insgesamt) zur Befestigung des inneren Kamins

15. Installieren Sie die Fettfilter (s. Kapitel 6.1 REINIGUNG DER FETTFILTER) und schließen Sie das Netzkabel² am Stromnetz an.

- **Überprüfen Sie, ob Ihr Gerät aus der Front- und Seitenperspektive gerade und waagrecht an der Wand angebracht ist, da das Gerät ansonsten nicht ordnungsgemäß arbeitet.**



RICHTIG



FALSCH

² Sollte sich die Netzanschlussdose innerhalb der Kaminverkleidung befinden, müssen Sie den Netzstecker entsprechen früher einstecken.

2.5 Elektrischer Anschluss

- i** Prüfen Sie **vor** dem Anschluss der Dunstabzugshaube an das Stromnetz, ob die auf dem Typenschild angegebene Spannung mit der Netzspannung Ihrer Wohnung übereinstimmt.
- i** Prüfen Sie **vor** dem Anschluss der Dunstabzugshaube an das Stromnetz, ob das Gerät ordnungsgemäß installiert ist.

HINWEIS! Jegliche Schäden, die durch ein unsachgemäß an die Stromversorgung angeschlossenes Gerät entstehen, unterliegen weder der Garantie noch der Gewährleistung.

2-6 Abluftbetrieb / Umluftbetrieb

2-6-1 Abluftbetrieb

⚠️ WARNUNG! Die Abluft darf nicht in einen Schornstein geleitet werden, der für Abgase von Geräten, die mit Gas oder anderen Brennstoffen betrieben werden, genutzt wird.

- ❖ Die Dunstabzugshaube ist **in der Regel** (Modifikationen sind jedoch möglich) zum Einsatz als Ablufthaube vorgerüstet.
- ❖ Im Abluftbetrieb wird die angesaugte Luft durch einen Abluftschlauch nach außen geführt. Dafür **muss** in Ihrem / Ihrer Haus / Wohnung ein Abluftschacht bzw. ein **nach außen führendes Abluftrohr** vorhanden sein.
- i** Sollte Ihr Gerät werksseitig mit einem Kohlefilter ausgerüstet sein und Sie Ihr Gerät im Abluftbetrieb verwenden wollen, **müssen** Sie den Kohlefilter entfernen.
- i** Beachten Sie bei Abluftbetrieb **unbedingt** die Instruktionen in Kapitel 2. INSTALLATION ff. **und** Kapitel 2.4.2 INSTALLATION DER DUNSTABZUGSHAUBE: Schritt 7. « ABLUFTBETRIEB » **und** Schritt 13.

2-6-2 Umluftbetrieb

- ❖ Sie können das Gerät auch im Umluftbetrieb verwenden.
- ❖ Wenn Sie für die Installation der Dunstabzugshaube **keine** Abluftleitung nach außen benutzen, sondern die Dunstabzugshaube im Umluftbetrieb betreiben, wird der **Abluftschlauch nicht benötigt**.
- ❖ Bei Umluftbetrieb wird die Abluft in den Küchenraum zurückgeführt (s. Abb. unten).

- ❖ Wenn Sie das Gerät im Umluftbetrieb verwenden möchten, können Sie Kohlefilter installieren (s. Kapitel 3.2.1 KOHLEFILTER).
 - ❖ Neben den Fettfiltern (müssen **immer** installiert sein) neutralisieren Kohlefilter zusätzlich Gerüche und absorbieren u.a. feine Staubpartikel etc. Dadurch verbessern Kohlefilter zusätzlich die Abluft, die in den Küchenraum zurückgeführt wird. Wir empfehlen **bei Umluftbetrieb immer** den Einsatz von Kohlefiltern.
- i** Die Installation der Dunstabzugshaube im Umluftbetrieb ist **die gleiche** wie in Kapitel 2.4.2 INSTALLATION DER DUNSTABZUGSHAUBE beschrieben; Schritt 7. « ABLUFTBETRIEB » **und** Schritt 13. brauchen Sie **nicht** zu beachten.
- i** Nur bei Umluftbetrieb können Sie zum Eliminieren von Kochdünsten Kohlefilter verwenden.

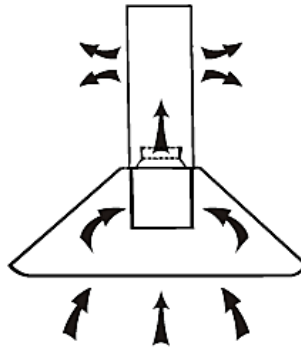


Abb. ähnlich: Abb. dient ausschließlich als Beispiel.

2.7.1 Kohlefilter

Produktcode: CF150

⚠ WARNUNG! Kohlefilter dürfen **ausschließlich** im Umluftbetrieb verwendet werden!

HINWEIS! Kohlefilter sind **nicht** Teil des Lieferumfangs.³

- i** Ersetzen Sie die KOHLEFILTER **regelmäßig**; siehe auch Kapitel REINIGUNG UND PFLEGE.
- i** KOHLEFILTER für Ihre Dunstabzugshaube sind als **optionales** Zubehör erhältlich.

³ Ausstattung abhängig vom Modell.

Bestellen Sie KOHLEFILTER unter

www.pkm-online.de

➤ Typbezeichnung der KOHLEFILTERS: siehe Kapitel TECHNISCHE DATEN

⚠ WARNUNG! Schalten Sie das Gerät vor der Montage von Kohlefiltern unbedingt aus und trennen Sie es von der Stromversorgung (entsprechende Sicherung im Haussicherungskasten).

INSTALLATION DER KOHLEFILTER

1. Klappen Sie die Glasabdeckung (A) der Dunstabzugshaube nach oben, um das Gerät zu öffnen (s. Abb. unten, Pfeilrichtung).
 2. **Entfernen Sie den Aluminium - Fettfilter:** Drücken Sie die Arretier-Taste (B) am Griff (C) des Fettfilters (D), um den Fettfilter aus seiner Arretierung zu lösen (s. Abb. unten). Entnehmen Sie dann den Fettfilter (D).
- i** Hinter dem Fettfilter liegt der Motor des Gerätes, an dem die Kohlefilter installiert werden.

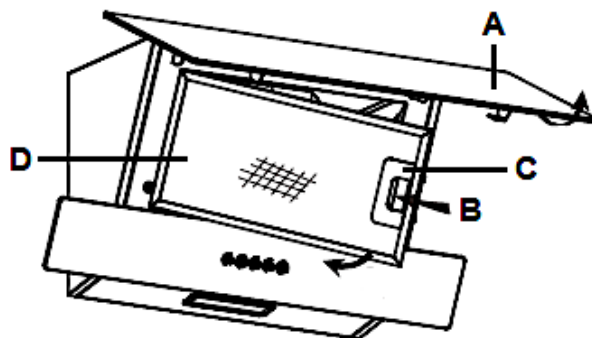


Abb. ähnlich: Modifikationen sind möglich.

A	GLASABDECKUNG DER DUNSTABZUGSHAUBE
B	ARRETIER-TASTE DES FETTFILTERS
C	GRIFF DES FETTFILTERS
D	ALUMINIUM - FETTFILTER

3. Die KOHLEFILTER werden auf den **beiden Seiten** des Motors befestigt.
4. Setzen Sie den KOHLEFILTER (2) auf den Motor (1) und drehen Sie ihn im Uhrzeigersinn nach rechts (3), bis er ordnungsgemäß und fest auf dem Motor sitzt (s. Abb. unten).

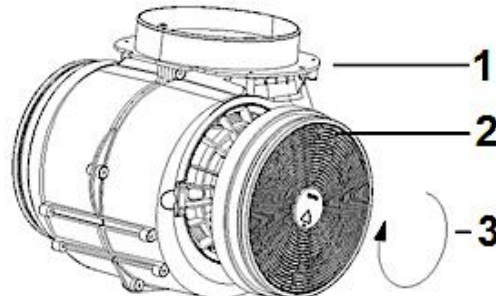


Abb. ähnlich: Modifikationen sind möglich.

1	MOTOR
2	KOHLEFILTER
3	<p style="text-align: center;">RECHTS-DREHUNG:</p> <p>Der KOHLEFILTER wird auf den Motor gesetzt und leicht nach rechts gedreht, bis er fest auf dem Motor sitzt.</p>

5. Wiederholen Sie den Vorgang auf der **anderen** Seite des Motors.
6. Wenn Sie die KOHLEFILTER deinstallieren möchten, drehen Sie sie zum Lösen vorsichtig nach links und nehmen Sie sie ab.
7. **Installieren Sie den Fettfilter wieder:** Setzen Sie den Fettfilter ordnungsgemäß in die entsprechenden Schlitze an der Dunstabzugshaube ein. Drücken und halten Sie die Arretier-Taste (B) am Griff des Fettfilters (C) während Sie den Fettfilter gleichzeitig in seine ordnungsgemäße Position drücken. Sobald der Fettfilter sich ordnungsgemäß in Position befindet, lassen Sie die Arretier-Taste (B) los, um den Fettfilter zu arretieren (s. Abb. unten).
8. Klappen Sie die Glasabdeckung (A) der Dunstabzugshaube vorsichtig nach unten, um das Gerät zu schließen (s. Abb. unten).

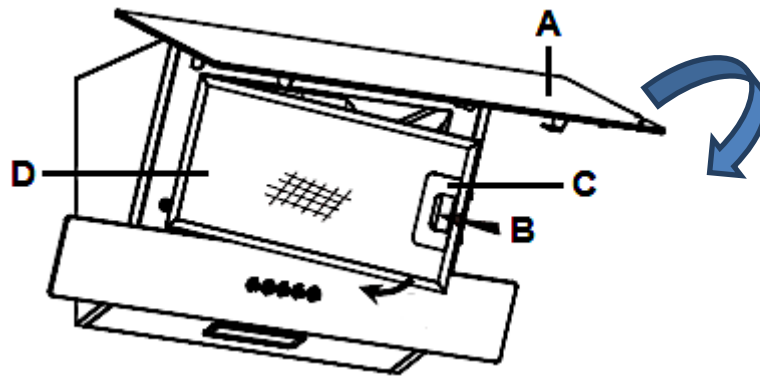


Abb. ähnlich: Modifikationen sind möglich.

A	GLASABDECKUNG DER DUNSTABZUGSHAUBE
B	ARRETIER-TASTE DES FETTFILTERS
C	GRIFF DES FETTFILTERS
D	ALUMINIUM - FETTFILTER

⚠️ WARNUNG! Befestigen Sie die Kohlefilter sicher und ordnungsgemäß. Ansonsten können sich die Kohlefilter lockern und somit Gefahren verursachen.

⚠️ WARNUNG! Das Gerät darf ausschließlich mit eingesetzten Fettfiltern betrieben werden, da sich ansonsten durch den Dunst transportiertes Fett in der Haube ablagert. **BRANDGEFAHR!**

HINWEIS! Die Saugleistung wird durch die Kohlefilter vermindert.

HINWEIS! Wechseln Sie die Kohlefilter je nach Benutzung der Haube mindestens alle drei bis sechs Monate. Reinigen Sie für einen einwandfreien Betrieb des Motors den Fettfilter regelmäßig (s. Kapitel REINIGUNG UND PFLEGE).

2.7-2Fettfilter

i Achten Sie darauf, dass die Fettfilter **immer ordnungsgemäß eingesetzt** sind.

i Reinigen Sie die Fettfilter **regelmäßig**; s. Kapitel REINIGUNG UND PFLEGE.

⚠️ WARNUNG! Das Gerät darf ausschließlich mit eingesetzten Fettfiltern betrieben werden, da sich ansonsten durch den Dunst transportiertes Fett in der Haube ablagert. **BRANDGEFAHR!**

3. Bedienung

3.1 Bedienfeld

⚠️ WARNUNG! Decken Sie das Leuchtmittel **niemals** mit wärmeisolierenden oder anderen Gegenständen ab. **BRANDGEFAHR!**

⚠️ VORSICHT! Berühren Sie die Beleuchtung für 30 Minuten nach Betrieb des Gerätes nicht. **VERBRENNUNGSGEFAHR!**

HINWEIS! Benutzen Sie die Beleuchtungseinheiten nur, wenn das Gerät in Betrieb ist. Benutzen Sie die Beleuchtungseinheiten **nicht** zur Raumbelichtung.

HINWEIS! Drücken Sie **niemals** zwei Tasten des Bedienfeldes gleichzeitig.



	TASTE: « AUS »
	NIEDRIGSTE LEISTUNGSSTUFE (Motorgeschwindigkeit)
	MITTLERE LEISTUNGSSTUFE (Motorgeschwindigkeit)
	HÖCHSTE LEISTUNGSSTUFE (Motorgeschwindigkeit)
	BELEUCHTUNG: « EIN / AUS »

3.2 Bedienung



TASTE: « AUS »

- ❖ Schalten Sie die Dunstabzugshaube mit dieser Taste aus.



LEISTUNGSSTUFE 1 = NIEDRIGSTE LEISTUNGSSTUFE

- ❖ Mit dieser Taste stellen Sie die **niedrigste Leistungsstufe** (Motorgeschwindigkeit) der Dunstabzugshaube ein.
- ❖ Diese Leistungsstufe ist für langsames Köcheln und Braten bei geschlossenem Deckel geeignet.
- i** Nutzen Sie diese Leistungsstufe bei einer geringen Dampfbildung (niedrige Konzentration von Kochdünsten).



LEISTUNGSSTUFE 2 = MITTLERE LEISTUNGSSTUFE

- ❖ Mit dieser Taste stellen Sie die **mittlere Leistungsstufe** (Motorgeschwindigkeit) der Dunstabzugshaube ein.
- ❖ Diese Stufe ist für Standard-Kochvorgänge geeignet.
- i** Nutzen Sie diese Leistungsstufe für die ideale Luftzirkulation in der Küche bei einer durchschnittlichen Dampfbildung (mittlere Konzentration von Kochdünsten).



LEISTUNGSSTUFE 3 = HÖCHSTE LEISTUNGSSTUFE

- ❖ Mit dieser Taste stellen Sie die **höchste / maximale Leistungsstufe** (Motorgeschwindigkeit) der Dunstabzugshaube ein.
- i** Nutzen Sie diese Leistungsstufe, falls Ihr Kochgut viel Dampf generiert (hohe Konzentration von Kochdünsten).



BELEUCHTUNG: « EIN / AUS »

- ❖ Mit dieser Taste können Sie die Beleuchtung der Dunstabzugshaube ein- bzw. ausschalten (Taste **kurz** drücken).
- i Benutzen Sie die Beleuchtungseinheiten nur, wenn das Gerät in Betrieb ist. Benutzen Sie die Beleuchtungseinheiten **nicht** zur Raumbelichtung.

4. Reinigung/Pflege

⚠️ WARNUNG! Trennen Sie das Gerät vor allen Wartungs- und Reinigungsarbeiten von der Stromversorgung.
STROMSCHLAGGEFAHR!

⚠️ WARNUNG! Eine Nichtbeachtung der Reinigungs- und Pflegeanleitungen führt zu einem erhöhten **Brandrisiko** aufgrund von Fettablagerungen.

HINWEIS! Legen Sie vor allen Reinigungs- und Wartungsarbeiten alle Ringe an Ihren Fingern sowie allen Armschmuck ab; ansonsten beschädigen Sie die Oberflächen des Geräts.

1. Behandeln Sie das Gehäuse mit einem weichen Tuch und einem geeigneten Reinigungsmittel.
2. **Reinigen Sie das Bedienfeld / die Bedienelemente niemals mit einem Reinigungsmittel.** Verwenden Sie stattdessen ein leicht feuchtes Tuch, da ansonsten Wasser in das Bedienfeld eindringt und die Elektronik beschädigt.
3. **Verwenden Sie bei mattschwarz lackierten Geräten niemals alkoholhaltige Reinigungsmittel, weil diese Verfärbungen verursachen.**
4. Reinigen Sie gläserne Bestandteile⁴ nur mit einem geeigneten Glasreiniger.
5. Reinigen Sie bei jedem Fettfilter- oder Kohlefilteraustausch bzw. bei einer Reinigung des Filters alle frei einsehbaren unteren Komponenten Ihres Geräts mit einem milden, nicht ätzenden und fettlösendem Reinigungsmittel.
6. Beschädigen Sie beim Reinigen von Metallfiltern nicht das Gitter. Durch häufiges Reinigen können Farbveränderungen der Metalloberfläche entstehen.
7. Solche Veränderungen haben keinen Einfluss auf die Leistung der Filter und sind kein Reklamationsgrund.
8. Benutzen Sie keine Scheuermittel.
9. Benutzen Sie niemals einen Dampfreiniger. **STROMSCHLAGGEFAHR!**

⁴ Ausstattung abhängig vom Modell.

4.1 Fettfilter

⚠️ WARNUNG! Bei Nichtbeachtung der Reinigungsanweisungen besteht BRANDGEFAHR!

❖ **Fettfilter/Aluminiumfilter müssen nicht ersetzt werden.**

- Einmal pro Monat von Hand oder in der Spülmaschine (300) reinigen.
- Verwenden Sie keine aggressiven Reinigungsmittel.
- Benutzen Sie keine Scheuermittel!
- Benutzen Sie keine alkalischen Spülmaschinenreiniger (pH größer 7).
- Filter nicht zusammen mit verschmutztem Geschirr in den Geschirrspüler stellen.
- Von Essensresten verstopfte Filter fallen nicht unter die Garantie.
- Lassen Sie den Filter gründlich trocknen, bevor Sie ihn wieder vorsichtig einsetzen.

4.2 Kohlefilter

Herkömmliche Kohlefilter können nicht gereinigt werden. Diese Filter haben eine begrenzte Aufnahmefähigkeit und sind in der Regel nach 3-6 Monaten verbraucht. Ersetzen Sie einen verbrauchten Filter. Detaillierte Informationen vom Hersteller dazu finden Sie auf der Verpackung der Filter.

4.3 Austausch des Leuchtmittels

⚠️ WARNUNG! Das LED-Leuchtmittel darf **nur** durch eine fachkundige Person ausgewechselt werden. Führen Sie den Austausch des Leuchtmittels **niemals** eigenständig aus. Falls das LED-Leuchtmittel beschädigt ist, wenden Sie sich an eine **qualifizierte Fachkraft (Elektrotechniker/-in) / (keine Garantieleistung!)**.

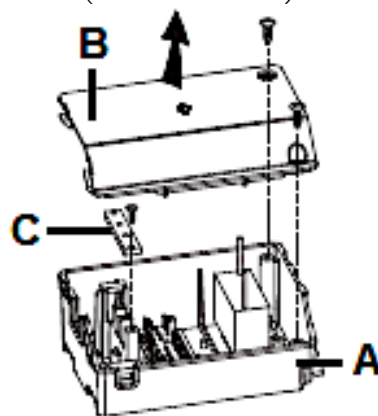
⚠️ WARNUNG! Trennen Sie das Gerät von der Stromversorgung (entsprechende Sicherung im Haussicherungskasten). **STROMSCHLAG-GEFAHR!**

HINWEIS! Berühren Sie das neue Leuchtmittel nicht mit bloßen Händen. Der Fingerschweiß reduziert die Haltbarkeit des Leuchtmittels.

Verwenden Sie ein dünnes Tuch oder dünne Stoffhandschuhe.

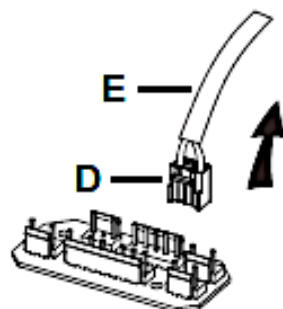
HINWEISE FÜR DIE QUALIFIZIERTE FACHKRAFT (ELEKTROTECHNIKER/-IN)

1. Lassen Sie das LED - Leuchtmittel **abkühlen**, bevor Sie es austauschen.
 2. Öffnen Sie die Dunstabzugshaube und entnehmen Sie den Aluminium - Fettfilter (s. Kapitel 6.1 REINIGUNG DER FETTFILTER).
 3. Lokalisieren Sie die Anschlussdose (A). Schrauben Sie die Anschlussdosenabdeckung (B) ab und entnehmen Sie sie (s. Abb. unten).
- i** Falls die Anschlussdose über eine SICHERUNGSPLATTE (C) verfügt, die auf das Leuchtmittelanschlusskabel drückt, um es in Position zu halten, muss diese **ebenfalls** deinstalliert werden (s. Abb. unten).



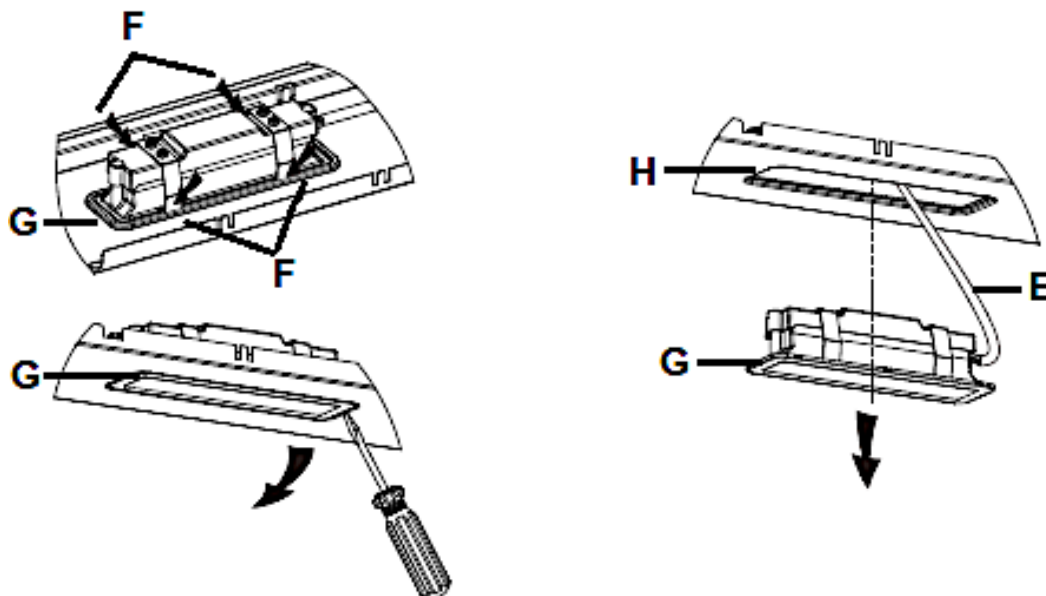
A	ANSCHLUSSDOSE
B	ABDECKUNG DER ANSCHLUSSDOSE
C	SICHERUNGSPLATTE

4. Lokalisieren Sie die Klemme (D) des Leuchtmittelanschlusskabel (E) in der Anschlussdose, und ziehen Sie sie ab (s. Abb. unten).



D	KLEMME DES LICHTANSCHLUSSKABELS
E	LEUCHTMITTELANSCHLUSSKABEL

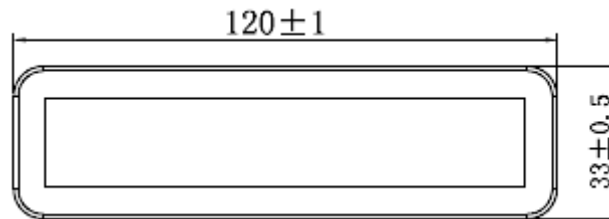
5. Verwenden Sie die Hände, um die Federbügel (**F**) auf beiden Seiten des LED - Leuchtmittels (**G**) vorsichtig nach innen zu drücken (s. Abb. unten links), während Sie das LED - Leuchtmittel gleichzeitig nach unten aus der Leuchtmittelfassung (**H**) herausdrücken (s. Abb. unten rechts). Sie können dazu auch einen Flachkopfschraubendreher verwenden (s. Abb. unten links). Gehen Sie dabei sehr vorsichtig vor.
6. Ziehen Sie dann vorsichtig das Leuchtmittelanschlusskabel (**E**) etwas heraus (s. Abb. unten rechts).



E	LEUCHTMITTELANSCHLUSSKABEL
F	FEDERBÜGEL (4 St. insgesamt)
G	LED - LEUCHTMITTEL
H	LEUCHTMITTELFASSUNG

7. Ersetzen Sie das verbrauchte LED - Leuchtmittel durch ein LED - Leuchtmittel von gleicher Bauart und Leistung.
 - a. ILCOS D-Code für dieses Leuchtmittel: DBS-2/65-H-120/33.
 - b. LED-Module - rechteckige Lampe.
 - c. Max. Wattleistung: 1*2,00 W.

- d. Rechteckige Lampe: Abmessungen B*T in mm = $120,00 \pm 1,00 * 33,00 \pm 0,50$.



8. Um das Leuchtmittel wieder zu installieren, gehen Sie bitte in umgekehrter Reihenfolge vor.

	<p>Erforderlicher Minimalabstand zu Oberflächen wie Topfdeckeln, Topflappen etc. zur Vermeidung heißwerdender Teile und Brandrisiken.</p>
<p>--- m = 0,45 m</p>	
	<p>Zur Vermeidung unangemessen heißwerdender Teile, Brandrisiken und einer Strahlenbelastung durch UV-Strahlung dürfen ausschließlich selbstabschirmende Leuchtmittel verwendet werden.</p>

HINWEIS! Jegliche Schäden, die durch einen unsachgemäßen und nicht ordnungsgemäßen Austausch des LED - Leuchtmittels entstehen, unterliegen **nicht** der Garantie.

5. Problembehandlung

FEHLER	
MÖGLICHE URSACHE	MAßNAHMEN
GERÄT ARBEITET NICHT.	
<p>1. Das Gerät ist mit dem Netzstecker nicht an der Steckdose angeschlossen.</p>	<p>1. Schließen Sie das Gerät ordnungsgemäß an die Steckdose an.</p>
<p>2. Der Netzstecker ist locker.</p>	<p>2. Überprüfen Sie den Netzstecker.</p>
<p>3. Die Steckdose wird nicht mit Strom</p>	<p>3. Überprüfen Sie die fragliche</p>

versorgt.	Steckdose, indem Sie ein anderes Gerät daran anschließen.
4. Die entsprechende Sicherung ist ausgeschaltet.	4. Überprüfen Sie die Haussicherung.
5. Die Spannung ist zu niedrig	5. Vergleichen Sie die Angaben auf dem Typenschild mit den Angaben Ihres Stromanbieters.

FEHLER	
MÖGLICHE URSACHE	MAßNAHMEN
BELEUCHTUNG LEUCHTET, ABER DER MOTOR LÄUFT NICHT.	
1. Fehlerhafte Energieversorgung.	1. Überprüfen Sie die Energieversorgung.
2. Motorlager defekt.	2. Motor ersetzen.
DER MOTOR RIECHT VERDÄCHTIG.	
1. Motor defekt.	1. Motor ersetzen.
ÖLSPUREN.	
1. Einwegventil undicht.	1. Einwegventil abdichten.
GERÄT VIBRIERT.	
1. Motor nicht ordnungsgemäß montiert.	1. Motor ordnungsgemäß befestigen.
2. Haube nicht ordnungsgemäß befestigt.	2. Haube ordnungsgemäß befestigen.
UNGENÜGENDE ABZUGSLEISTUNG.	
1. Abstand Haube - Kochfeld zu groß.	1. Haube tiefer hängen.
2. Zu viel Zugluft aufgrund geöffneter Türen und/oder Fenster.	2. Türen und/oder Fenster schließen.
GERÄT IST INSTABIL.	
1. Befestigungsbügel / -platte nicht richtig montiert.	1. Befestigungsbügel / -platte richtig montieren
2. Befestigungsschrauben nicht fest angezogen.	2. Befestigungsschrauben fest anziehen.

- i** Sollte das Gerät Störungen abweichend von den oben beschriebenen aufweisen, oder falls Sie alle Punkte der Liste überprüft haben, das Problem aber nicht behoben werden konnte, kontaktieren Sie bitte das Geschäft, in dem Sie das Gerät erworben haben.

WENN DIE LEISTUNG DER HAUBE UNZUREICHEND IST UND / ODER ERHÖHTE BETRIEBSGERÄUSCHE ZU HÖREN SIND, KÖNNEN DAFÜR DIE FOLGENDEN URSACHEN VORLIEGEN.

IM ABLUFTBETRIEB

- ❖ Unzureichende Größe der Abluftleitung.
- ❖ Eine Verstopfung in der Abluftleitung.
- ❖ Der Durchmesser der Abluftleitung von der Haube bis zum Mauerkasten inklusive sollte 120/150 mm betragen (siehe TECHNISCHE DATEN), da ansonsten die Leistung des Motors beeinträchtigt werden kann.
- ❖ Falls Sie am Mauerkasten ein Fliegengitter angebracht haben, kann dadurch der Luftstrom beeinträchtigt werden. Entfernen Sie zum Überprüfen das Gitter.
- ❖ Falls an der Abdeckplatte des Mauerkasten feste und sehr schräg stehende Lamellen sind, kann dadurch der Luftstrom beeinträchtigt werden. Entfernen Sie zum Überprüfen die Abdeckplatte.
- ❖ Bringen Sie eine Abdeckplatte mit beweglichen Lamellen an, die den Luftstrom am wenigsten hemmen.
- ❖ Überprüfen Sie den Zustand und die Sauberkeit der Filter.
- ❖ Überprüfen Sie, ob die durch die Haube der Küche entnommene Luft ersetzt wird, damit kein Unterdruck entsteht.

IM UMLUFTBETRIEB

- ❖ Überprüfen Sie den Zustand und die Sauberkeit der Filter.
 - ❖ Falls Sie die Haube im Umluftbetrieb verwenden, überprüfen Sie, ob die Kohlefilter rechtzeitig gewechselt wurden (mindestens alle 3 - 6 Monate).
- i** Sollte das Gerät Störungen abweichend von den oben beschriebenen aufweisen, oder falls Sie alle Punkte der Liste überprüft haben, das Problem aber nicht behoben werden konnte, kontaktieren Sie bitte das Geschäft, in dem Sie das Gerät erworben haben.

6. Technische Daten

6.1 Angaben gemäß VO (EU) 66/2014

Marke/Warenzeichen	PKM	
Modellkennung	S13-60BBPH	
Jährlicher Energieverbrauch (AEC_{hood})	26,90	kWh/Jahr
Energieeffizienzklasse(EEI_{hood})	B	
Fluiddynamische Effizienz (FDE_{hood})	13,10	
Klasse für Fluiddynamische Effizienz	D	
Fettabscheidegrad	62,70	
Klasse für Fettabscheidegrad	E	
Luftstrom bei minimaler Geschwindigkeit im Normalbetrieb	227,90	m^3/h ⁽¹⁾
Luftstrom bei maximaler Geschwindigkeit im Normalbetrieb	309,80	m^3/h ⁽¹⁾
Anschlusswert	67	W
Leistungsaufnahme Lichtsystem (W_L)	2,0	W
Beleuchtungseffizienz (LE_{hood})	60,60	lux/Watt
Beleuchtungseffizienzklasse	A	
Leistungsaufnahme im Bereitschaftszustand (P_s)	0,00	W
Leistungsaufnahme im Aus-Zustand (P_o)	0,00	W
A-bewertete Luftschallemission bei minimaler verfügbarer Geschwindigkeit im Normalbetrieb	58	dB ⁽²⁾
A-bewertete Luftschallemission bei maximaler verfügbarer Geschwindigkeit im Normalbetrieb	65	dB ⁽²⁾

Erklärungen:

- (1) Luftstrommessung** Haushaltsdunstabzugshauben müssen mit einem maximalem Luftstrom, der bei einer verfügbaren Einstellung mehr als $650 m^3/h$ beträgt, nach einer festgelegten Zeit "tlimit" automatisch auf einen Luftstrom umschalten, der höchstens $650 m^3/h$ beträgt.

(2) Luftschallemission Wird nach dB(A) re 1 pW gemessen.

Für die Ermittlung der Ergebnisse sowie gemäß den Anforderungen an die Kennzeichnung in Bezug auf den Energieverbrauch und in Bezug auf die Anforderungen an das Ökodesign wurden folgende Berechnungs- und Messmethoden angewandt:

- Richtlinien des Europäischen Parlaments und des Rates 2010/30/EU; VERORDNUNG NR. 65/2014.
- Richtlinien des Europäischen Parlaments und des Rates 2009/125/EG; VERORDNUNG NR.66/2014.
- EN 50564 - Elektrische und elektronische Haushalts- und Bürogeräte - Messung niedriger Leistungsaufnahmen.
- EN 60704-2-13 - Elektrische Geräte für den Hausgebrauch und ähnliche Zwecke - Prüfvorschrift für die Bestimmung der Luftschallemission - Besondere Anforderungen an Dunstabzugshauben.
- EN 61591 - Haushalts-Dunstabzugshauben und andere Absauger für Kochdünste - Verfahren zur Messung der Gebrauchseigenschaft.

6.2 Relevante Angaben zur Installation

Stromspannung/Frequenz		AC 220-240V/50Hz
Fettfilter/Material/spülmaschinenfest	1	Aluminium ✓
Kohlefilter *		2*CF 150
Abluftschlauch		✓
Befestigungsmaterial		✓
Abluftbetrieb		✓
Umluftbetrieb		✓
Bedienungsanleitung		✓
Teleskopkamin ausziehbar von-bis		40,00-78,00 cm
Bei Anschluss an einen Entlüftungskamin bzw. Abluft ins Freie		Mauerdurchführung = 150 mm Ø Bohrung = ca. 160 mm Ø
Abmessungen Gerät H*B*T in cm		30,50-108,50*60,00*23,10
Gewicht netto/brutto in kg		9,50/10,50
* Optionale Ausstattung.		

7. Entsorgung

1. Achten Sie beim Entpacken unbedingt darauf, dass die Bestandteile der Verpackung (Polyäthylentüten, Polystyrenstücke) nicht in die Reichweite von Kindern und Tieren gelangen. **ERSTICKUNGSGEFAHR!**
2. Nicht mehr benutzte und alte Geräte müssen der zuständigen Wiederverwertungsstelle zugeführt werden. Keinesfalls offenen Flammen aussetzen.
3. Bevor Sie ein beliebiges Altgerät entsorgen, **machen Sie dieses vorher unbedingt funktionsuntüchtig!** Das bedeutet, immer den Netzstecker ziehen und danach das Stromanschlusskabel am Gerät abschneiden und direkt mit dem Netzstecker entfernen und entsorgen!
4. Entsorgen Sie Papier und Kartonagen in den dafür vorgesehenen Behältern.
5. Entsorgen Sie Kunststoffe in den dafür vorgesehenen Behältern.
6. Falls es in Ihrem Wohnumfeld keine geeigneten Entsorgungsbehälter gibt, bringen Sie diese Materialien zu einer geeigneten kommunalen Sammelstelle.
7. Nähere Informationen erhalten Sie von Ihrem Fachhändler oder bei Ihren entsprechenden kommunalen Entsorgungseinrichtungen.



Alle mit diesem Symbol gekennzeichneten Materialien sind wiederverwertbar.



Alle verfügbaren Informationen zur Mülltrennung erhalten Sie bei Ihren örtlichen Behörden.

8. Garantiebedingungen

für Elektro-Großgeräte der PKM GmbH & Co. KG, Neuer Wall 2, 47441 Moers

Der Hersteller leistet **dem Verbraucher** für die Dauer von 24 Monaten, gerechnet vom Tag des Kaufes Garantie für einwandfreies Material und fehlerfreie Fertigung. Dem Verbraucher stehen neben den Rechten aus der Garantie die gesetzlichen Gewährleistungsrechte zu, die der Verbraucher gegen den Verkäufer hat, bei dem er das Gerät erworben hat. Diese werden durch die Garantie nicht eingeschränkt.

Der Garantieanspruch ist vom Käufer durch Vorlage des Kaufbelegs mit Kauf- und/oder Lieferdatum nachzuweisen und **unverzüglich nach Feststellung** und **innerhalb von 24 Monaten** nach Lieferung an den Erstendabnehmer zu melden.

Die Garantie begründet keine Ansprüche auf Rücktritt vom Kaufvertrag oder Minderung (Herabsetzung des Kaufpreises). Ersetzte Teile oder ausgetauschte Geräte gehen in unser Eigentum über.

Der Garantieanspruch erstreckt sich nicht auf:

1. zerbrechliche Teile wie z.B. Kunststoff oder Glas bzw. Glühlampen;
2. geringfügige Abweichungen der PKM-Produkte von der Soll-Beschaffenheit, die auf den Gebrauchswert des Produkts keinen Einfluss haben;
3. Schäden infolge Betriebs- und Bedienungsfehler,
4. Schäden durch aggressive Umgebungseinflüsse, Chemikalien, Reinigungsmittel;
5. Schäden am Produkt, die durch nicht fachgerechte Installation oder Transport verursacht wurden;
6. Schäden infolge nicht haushaltsüblicher Nutzung;
7. Schäden, die außerhalb des Geräts durch ein PKM-Produkt entstanden sind - soweit eine Haftung nicht zwingend gesetzlich angeordnet ist.

Die Gültigkeit der Garantie endet bei:

1. Nichtbeachten der Aufstell- und Bedienungsanleitung;
2. Reparatur durch nicht fachkundige Personen;
3. Schäden, verursacht durch den Verkäufer, Installateur oder dritte Personen;
4. unsachgemäße Installation oder Inbetriebnahme;
5. mangelnde oder fehlerhafte Wartung;
6. Geräten, die nicht ihrem vorgesehenen Zweck entsprechend verwendet werden;
7. Schäden durch höhere Gewalt oder Naturkatastrophen, insbesondere, aber nicht abschließend bei Brand oder Explosion.

Garantieleistungen bewirken weder eine Verlängerung der Garantiefrist noch setzen sie eine neue Garantiefrist in Lauf. Der räumliche Geltungsbereich der Garantie erstreckt sich auf in Deutschland, Österreich, Belgien, Luxemburg und in den Niederlanden gekaufte und verwendete Geräte.

PKM

August 2014

Dear customer! We would like to thank you for purchasing a product from our wide range of domestic appliances. Read the complete instruction manual before you operate the appliance for the first time. Retain this instruction manual in a safe place for future reference. If you transfer the appliance to a third party, also hand over this instruction manual.

Index

Index.....	38
1. Safety information.....	39
1.1 Signal words.....	40
1.2 Safety instructions.....	40
2. Installation.....	43
2.1 Important installation instructions: extraction mode.....	43
2.2 Minimum distances.....	44
2.3 View of the appliance.....	45
2.4 Installation: one way valve / extractor hood.....	46
2.4.1 Installation of the one-way valve.....	47
2.4.2 Installation of the extractor hood.....	49
2.5 Electrical connection.....	54
3. Recirculation mode / Extraction mode.....	55
3.1 Extraction mode.....	55
3.2 Recirculation mode.....	55
3.2.1 Carbon filters.....	56
3.3 Grease filters.....	59
4. Control panel and operation.....	59
4.1 Control panel.....	59
4.2 Operation.....	60
5. Cleaning/maintenance.....	61
4.1 Grease filter(s).....	62
4.2 Carbon filter(s).....	63
4.3 Replacing of the illuminant.....	63
5. Trouble shooting.....	66
6. Technical data.....	68
6.1 Information in accordance with Regulation (EU) 66/2014.....	68
6.2 Relevant data for installation.....	69
7. Waste management.....	70

8. Guarantee conditions.....	71
A. Technische Zeichnung / technical drawing.....	72

- i** The figures in this instruction manual may differ in some details from the current design of your appliance. Nevertheless follow the instructions in such a case.
- i** Any modifications, which do not influence the functions of the appliance. shall remain reserved by the manufacturer. Please dispose of the packing with respect to your current local and municipal regulations.
- i** The appliance you have purchased may be an enhanced version of the unit this manual was printed for. Nevertheless, the functions and operating conditions are identical. This manual is therefore still valid. Technical modifications as well as misprints shall remain reserved.

EU - Declaration of Conformity

- ★ The products, which are described in this instruction manual, comply with the harmonized regulations.
- ★ The relevant documents can be requested from the final retailer by the competent authorities.

1. Safety information

READ THE SAFETY INFORMATION AND THE SAFETY INSTRUCTIONS CAREFULLY BEFORE YOU OPERATE THE APPLIANCE FOR THE FIRST TIME.

All information included in those pages serve for the protection of the operator. If you ignore the safety information and the safety instructions, you will endanger your health and life.

- i** Store this manual in a safe place so you can use it whenever it is needed. Strictly observe the instructions to avoid damage to persons and property.
- i** Check the technical periphery of the appliance! Do all wires and connections to the appliance work properly? Or are they time-worn and do not match the technical requirements of the appliance? A check-up of existing and newly-made connections must be done by an authorized professional. All connections and energy-leading components (incl. wires inside a wall) must be checked by a qualified professional. All modifications to the electrical mains to enable the

installation of the appliance must be performed by a qualified professional.

- i** The appliance is intended for private use only.
- i** The appliance is intended for extracting/recirculating cooking vapours in a private household only.
- i** The appliance is intended for indoor-use only.
- i** The appliance is not intended to be operated for commercial purposes, during camping and in public transport.
- i** Operate the appliance in accordance with its intended use only.
- i** Do not allow anybody who is not familiar with this instruction manual to operate the appliance.
- i** This appliance may be operated by **children** aged from 8 years and above as well as by persons with reduced physical, sensory and mental capabilities or lack of experience and knowledge if they are supervised or have been instructed concerning the safe use of the appliance and do comprehend the hazards involved. **Children** must not play with the appliance. Cleaning and **user-maintenance** must not be carried out by children unless they are supervised.

1.1 Signal words

⚠ DANGER! indicates a hazardous situation which, if ignored, will result in death or serious injury.

⚠ CAUTION! indicates a hazardous situation which, if not avoided, may result in minor or moderate injury.

⚠ WARNING! indicates a hazardous situation which, if ignored, could result in death or serious injury.

NOTICE! indicates possible damage to the appliance.

1.2 Safety instructions

⚠ DANGER

1. Do not operate the appliance when it does not work properly, is visibly damaged, has dropped down or the power cord/plug are damaged.
2. The power cord must be replaced by a qualified professional only.
3. Never repair the appliance yourself.
4. Do not operate any room-air dependent fireplaces while operating the appliance; otherwise harmful gases will get from the fireplace into your home. **Whenever the hood is operated together with chimney-vented fireplaces** (e.g. coal furnace), ensure there is sufficient air supply in the room where the appliance is installed in. Always consult your local chimney-sweep master. When you

operate the appliance in recirculating mode, you can simultaneously run room-air dependent fireplaces.

5. If gas is set free in your home:

- a) Open all windows.
- b) **Do not** unplug the appliance and **do not** use the control panel.
- c) **Do not** touch the appliance until the gas has gone.
- d) Otherwise sparks can be generated which will ignite the gas.

⚠ WARNING!

1. **Whenever you use extractor hoods in combination with non electrically-operated appliances (gas and oil-fired appliances), the negative pressure of the corresponding room must not be more than 4 Pa (4 * 10⁻⁵ bar).**
2. An electrical supply of 220-240V AC / 50 Hz is required. Do not use a socket board or a multi socket or an extension cord when operating the appliance with 220–240 V/50 Hz (AC). All electrical connections which may be damaged must be repaired by a qualified professional.
3. Only connect the appliance to a properly grounded and dedicated socket.
4. The appliance must be grounded. Only use a proper safety socket to minimize risk of electric shock. The technical data of your energy supply must meet the data on the rating label.
5. Your domestic circuit must be equipped with an automatic circuit breaker.
6. **Strictly observe the minimum distance between hood and hob (Please be sure to observe the information in chapter 2.1 of this instruction manual).**
7. Do not cook a la flambé dishes below the extractor hood. The flames may damage your appliance and/or cause fire.
8. Do not operate the gas jets of a gas hob without cookware. The flames may damage your appliance and/or cause fire.
9. If you fry, permanently keep an eye on the oil as it can catch fire. The risk of auto-ignition rises when using the oil many times.
10. Do not carry out any procedures on the hob using naked light or fire. The flames may damage your appliance and/or cause fire.
11. The exhaust hose must not be made of flammable materials or contain any flammable materials.
12. Operate the appliance with inserted grease filters only. Otherwise recirculating-transported fat will deposit in the appliance and the exhaust system. **RISK OF FIRE!** Clean or replace the filters regularly.

13. Disconnect the appliance from the mains before cleaning and maintenance.
14. While unpacking, the packaging materials (polythene bags, polystyrene pieces, etc.) should be kept away from children and pets. **CHOKING HAZARD!**
15. This appliance may be operated by **children** aged from 8 years and above as well as by persons with reduced physical, sensory and mental capabilities or lack of experience and knowledge if they are supervised or have been instructed concerning the safe use of the appliance and do comprehend the hazards involved. **Children** must not play with the appliance. Cleaning and **user-maintenance** must not be carried out by **children** unless they are supervised.
16. Always supervise children so they will not play with the appliance.

CAUTION!

1. Accessible parts of the hood may become hot while cooking.
2. Carry out the installation of the appliance with at **least two persons**. **RISK OF DAMAGE!. RISK OF INJURY!**

NOTICE!

1. The appliance must be transported and installed by at least **two persons**.
2. Unpack the parts of the chimney very carefully; otherwise you will damage the chimney
3. Remove the complete packaging materials before initial operation. The appliance may be equipped with a transportation lock. Remove the transportation lock completely. When removing be very careful. Do not use any aggressive detergents to remove residues of the transportation lock.
4. Clean and maintain the appliance regularly to enable its proper operation and optimal performance.
5. **Take the enclosed parts from the packaging and its polystyrene-components.**
6. Check that the power cord and the appliance are not damaged before electrical connection.
7. The rating plate **must not** be removed or made illegible, **otherwise all terms of the warranty become invalid!**

2. Installation

NOTICE! Any damage caused by an appliance that is improperly installed and improperly connected to the mains is not covered by the warranty or guarantee.

- i** We recommend carrying out the installation of the extractor hood by qualified personnel. Damages caused by improper installation of the appliance are not subject to the guarantee or warranty!

2.1 Important installation instructions: extraction mode

⚠ WARNING! Do not lead the exhaust air into a chimney which is used for extracting exhaust air of appliances operated by gas or other combustibles.

1. For extracting the exhaust air always observe the current legal regulations.
2. The diameter of the exhaust hose must meet the diameter of the connecting ring.
3. If your appliance is equipped with a carbon filter, remove the carbon filter before you operate the appliance in the extraction mode. **The carbon filter should be used in the recirculating mode only.**
4. The exhaust duct should be as short and straight as possible. The diameter of the exhaust hose should be at least 120/150 mm (look at chapter TECHNICAL DATA). Otherwise, you have to expect increased noise and decreased performance of your appliance.
5. The proper maximum bending angle outwards is 120°.
6. Use smooth tubes or flexible, non-inflammable exhaust hoses only.
7. When the exhaust duct is connected horizontally, a minimum falling gradient of 1 cm/m or an inclination of 2° is required. Otherwise, condensate will get into the motor of the hood.
8. When an exhaust duct is used, the ending of the exhaust hose must be adjusted into the direction of flow.

9. If the exhaust duct passes through cool areas (e.g., an attic), a temperature gradient may occur in the different parts of the exhaust duct so condensate will be generated. Proper insulation of the corresponding parts of the exhaust duct will then be needed. Equip such an exhaust duct with a condensate trap if need be.
10. **Depending on the model** the hood is equipped with one (top) or two (top, back) outlets. The idle outlet is covered by a plastic cap. You can remove this cap by turning it anticlockwise. Use the cap to cover the idle outlet.

2.2 Minimum distances

- i** Strictly observe the minimum distance between the extractor hood and the hob.
- i** It is also absolutely necessary to observe the individual minimum distances between hobs and extractor hoods; these are specified in the instruction manual of your hob / oven / etc.

REQUIRED MINIMUM DISTANCE HOOD TO	
ceramic-glass rings / hotplates	min. 65 cm
gas cookers	min. 75 cm
coal / oil / stove wood firing	min. 85 cm

1. The minimum distances do not represent the required total height, but a minimum value generated by adding the height of the hob (floor ↔ hob) and the required minimum distance of the hob to the extractor hood (hob ↔ extractor hood)

$$\begin{array}{r}
 \text{(floor ↔ hob)} \\
 + \quad \text{(hob ↔ extractor hood)} \\
 \hline
 = \quad \text{MINIMUM INSTALLATION HEIGHT}
 \end{array}$$

2. Adapt the total installation height to the height of the user. Please note that the extraction capacity of the appliance can decrease if installed at a large distance to the hob.

⚠ WARNING! Never install the appliance below the required minimum distance. If you ignore the required minimum distance, the

accumulated fat in the filters can catch fire due to the heat emission of the hob. RISK OF FIRE!

⚠ CAUTION! Any potential user must be careful not to hit their head on the corners and edges of the extractor hood. RISK OF BRUISES! RISK OF INJURIES IN THE OCULAR AREA!

2.3 View of the appliance

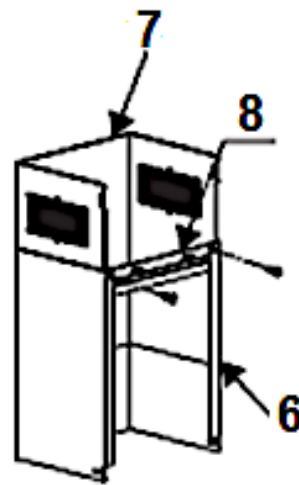
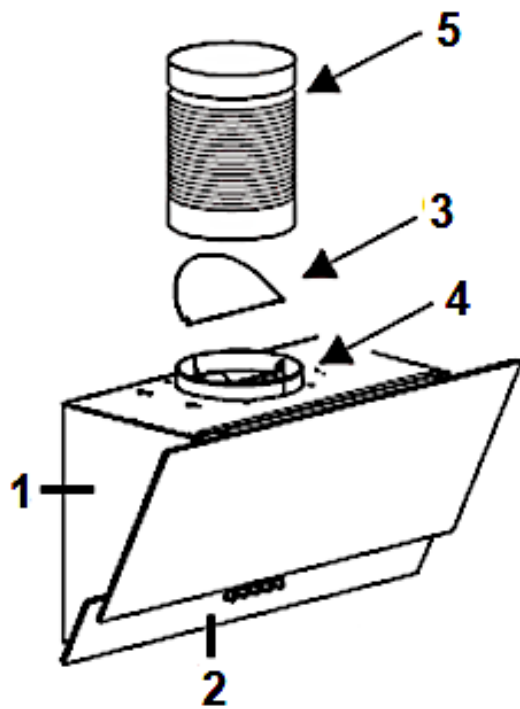


Fig. similar: fig. serves as an example only

1	HOUSING OF THE EXTRACTOR HOOD
2	CONTROL PANEL
3	ONE-WAY VALVE
4	EXHAUST AIR OUTLET
5	EXHAUST HOSE (for extraction mode only)
6	OUTER CHIMNEY
7	INNER CHIMNEY
8	FIXING BRACKET

2.4 Installation: one way valve / extractor hood

⚠ WARNING! For safety reasons, use only fastening or installation screws of the sizes specified in this instruction manual. Failure to follow the size and installation instructions for screws or mounting devices may result in electrical hazards. RISK OF ELECTRIC SHOCK!

⚠ WARNING! Do not damage the wiring in the wall while drilling. RISK OF ELECTRIC SHOCK!

NOTICE! Two assistants are required for installation.

NOTICE! Any damage caused by an appliance that is improperly installed and improperly connected to the mains is not covered by the warranty or guarantee.

i We recommend carrying out the installation of the extractor hood by qualified personnel. Damages caused by improper installation of the appliance are not subject to the guarantee or warranty!

YOU CAN LAY THE EXHAUST HOSE AS FOLLOWS (FOR EXTRACTION MODE ONLY)

VERTICALLY: lay the exhaust hose to a roof cap*.

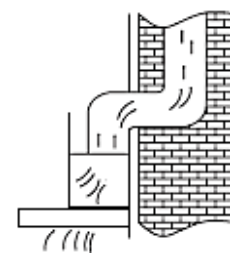


Fig. similar.

HORIZONTALLY: lay the exhaust hose to an exhaust outlet equipped with an air grille*.

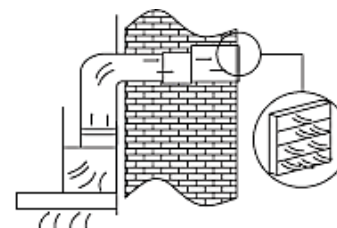


Fig. similar.

2.4.1 Installation of the one-way valve

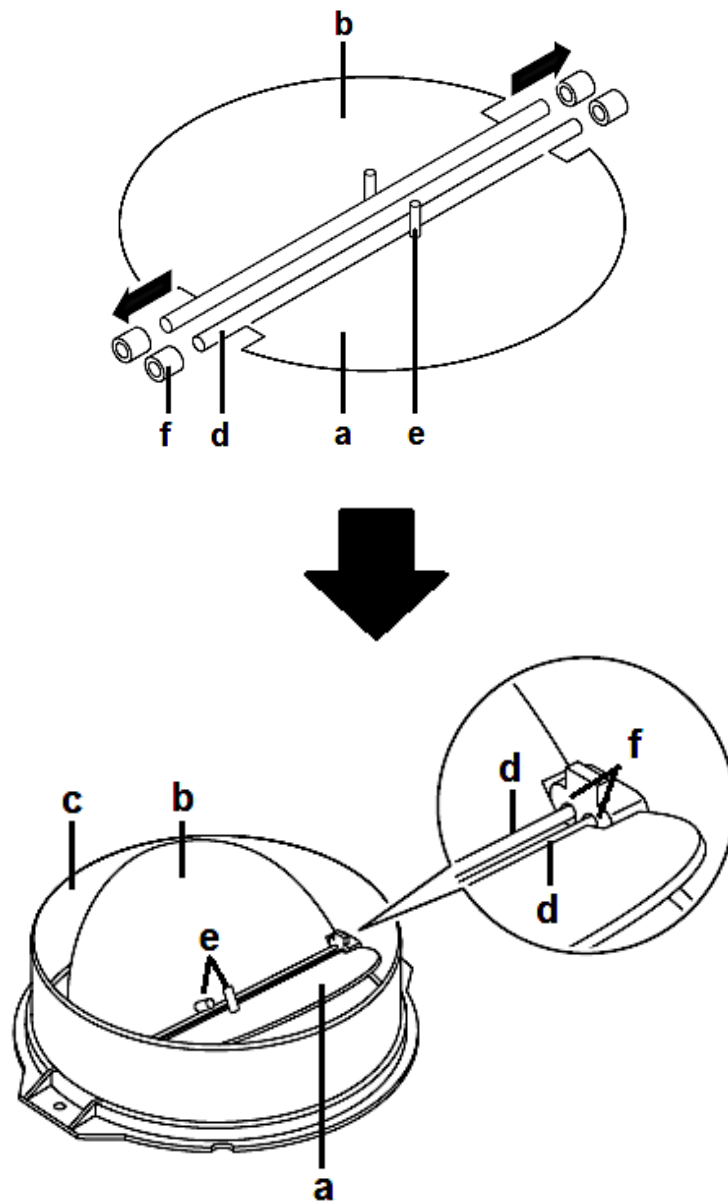
- ❖ If your appliance does not have the one-way valve installed at the factory, you still need to install it. The following figures only show an example of how to install the one-way valve, as the exhaust air outlet may vary depending on the model and configuration of the appliance.
- ❖ The one-way valve consists of **two flap parts (a / b)**. You must install both flap parts individually in the housing of the exhaust air outlet (c / s. fig. below).



a	ONE-WAY VALVE: flap part « a »
b	ONE-WAY VALVE: flap part « b »
c	HOUSING OF THE EXHAUST AIR OUTLET

INSTALLATION STEPS

1. Each of the two individual flap parts (a / b) consist of a semicircle including an axle (d). In the centre of the axle (d) of a flap part is an axle pin (e / s. fig. below).
2. Insert the axle (d) of a flap part carefully into the corresponding openings (f / on both sides) in the housing of the exhaust air outlet (c); the axle pin (e) **must point upwards** (s. fig. below).
3. Repeat step 2 for the other flap part.
4. Ensure that both parts of the one-way valve are installed properly. The flap parts must not jam or get caught.

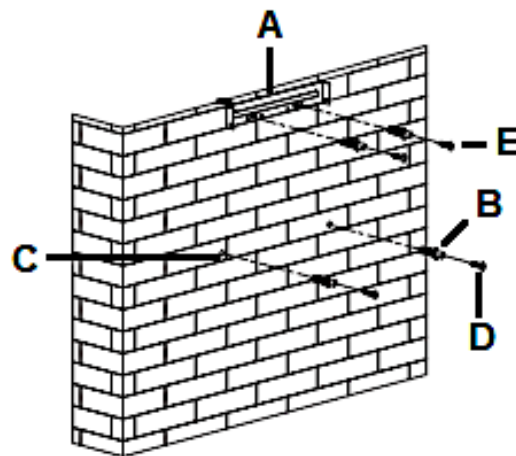


a	ONE-WAY VALVE: flap part « a »
b	ONE-WAY VALVE: flap part « b »
c	HOUSING OF THE EXHAUST AIR OUTLET
d	AXLES
e	AXLE PINS
f	OPENINGS in the housing of the exhaust air outlet (on both sides)

2.4.2 Installation of the extractor hood

INSTALLATION STEPS

1. Find a suitable position for the extractor hood.
2. Measure and mark the positions of the four drill holes required (2 for the inner chimney bracket and two for the housing of the extractor hood). Ensure that the minimum distances are observed.
- i** Note that the position of the screw holes for the fixing of the inner chimney bracket, also represents the highest point of the entire chimney.
3. For the fixing of the inner chimney bracket (**A**) and the housing of the appliance, drill 4 holes (\varnothing 8 mm) in the wall. Insert the expansion dowels (**B**) into the four drilled holes (**C**).
4. For the fixing of the housing of the appliance, screw two screws (**D** / **4*30 mm**) into the expansion dowels. Do not tighten the screws completely as you have to hang the appliance on the screw heads. The screw heads **must have** a distance of **3 - 5 mm** to the wall.
5. Fix the inner chimney bracket (**A**) on the wall using two screws (**E** / **4*40 mm**).



A	INNER CHIMNEY BRACKET
B	EXPANSION DOWELS (4 pcs. in total)
C	SCREW HOLES (4 pcs. in total)
D	SCREWS: 4*30 mm (2 pcs. in total)
E	SCREWS: 4*40 mm (2 pcs. in total)

6. If the one-way valve (**F**) has not yet been installed, install it now (s. chapter 2.4.1 INSTALLATION OF THE ONE-WAY VALVE).
7. **EXTRACTION MODE:** connect the exhaust hose (**G**) to the exhaust air outlet (**H**) of the extractor hood (**J** / s. fig. below on the left). Fix the exhaust hose (**G**) using a cable tie (**K** / s. fig. below on the right).

RECIRCULATION MODE: please ignore step 7. « EXTRACTION MODE » **and** step 13.; please observe the instructions given in chapter 3.2 RECIRCULATION MODE.

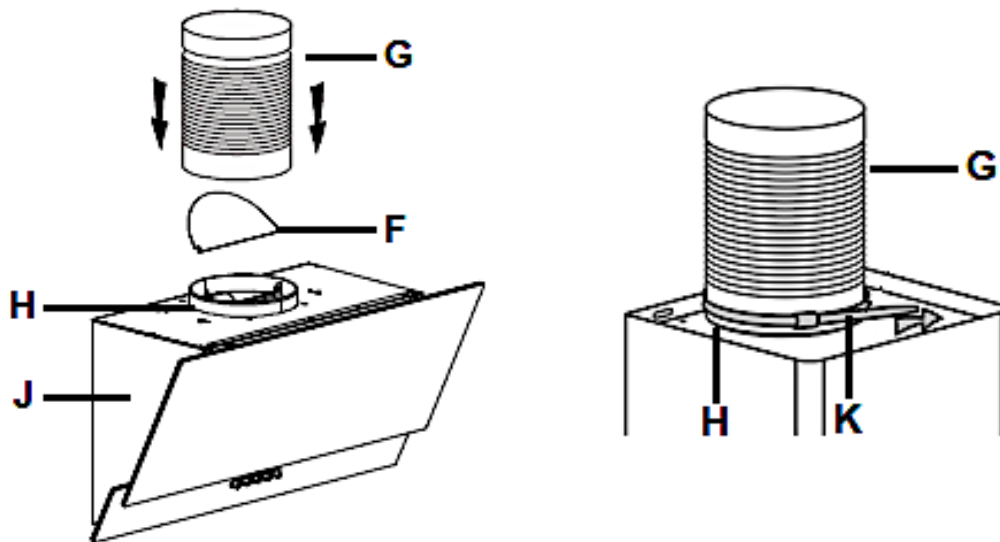


Fig. similar: modifications are possible.

F	ONE-WAY VALVE
G	EXHAUST HOSE (for extraction mode only)
H	EXHAUST AIR OUTLET
J	HOUSING OF THE EXTRACTOR HOOD
K	CABLE TIE ⁵

8. Hang the extractor hood on the wall by placing the installation openings (**L**) of the extractor hood on the screws (**D**). Align the extractor hood properly.

⁵ **Not** included in the scope of delivery.

9. When the extractor hood is aligned properly, tighten the two screws (**D** / **4*30 mm**).
- i** Two safety vents, each with a diameter of 6 mm, are on the back side of the extractor hood housing.

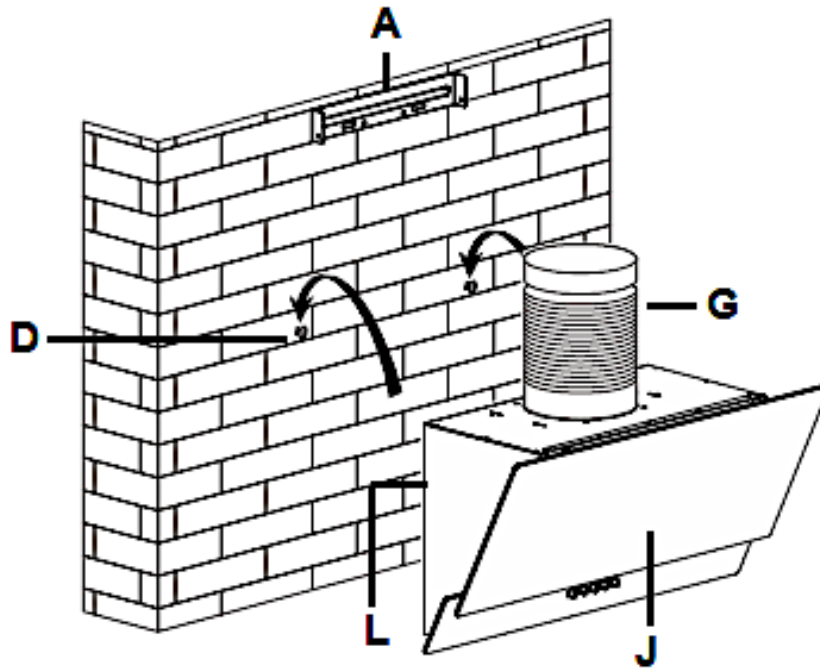
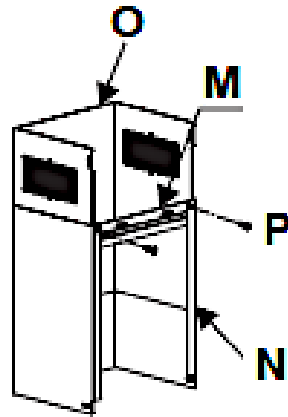


Fig. similar: modifications are possible.

A	INNER CHIMNEY BRACKET
D	SCREWS: 4*30 mm (2 pcs. in total)
G	EXHAUST HOSE (for extraction mode only)
J	HOUSING OF THE EXTRACTOR HOOD
L	INSTALLATION OPENINGS (2 / on the back side of the housing)

10. Insert the inner chimney (**O**) into the outer chimney (**N**). Fix the fixing bracket (**M**) on the outer chimney using the corresponding screws (s. fig. below). Do not tighten the screws too firmly so that the inner chimney remains extendable after installation.



M	FIXING BRACKET OF THE OUTER CHIMNEY
N	OUTER CHIMNEY
O	INNER CHIMNEY
P	SCREWS

11. Place the whole chimney (**O + N**) on the extractor hood and guide the exhaust hose (**G /** for extraction mode **only**) to the outside (s. fig. below on the left and s. step **13.**).
12. Fix the outer chimney (**N**) on the appliance using 2 corresponding screws (**4*8 mm**): s. fig. below on the right.

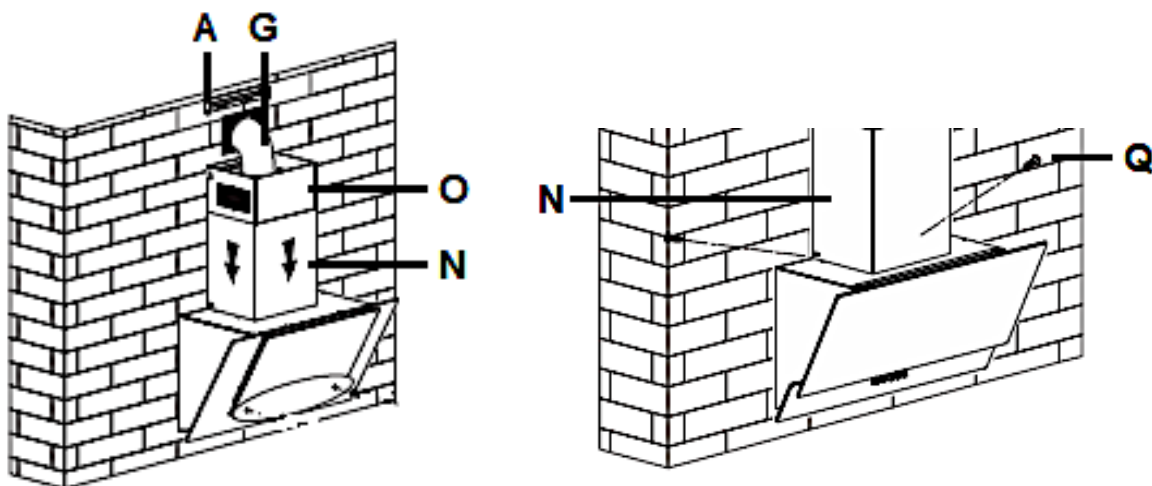
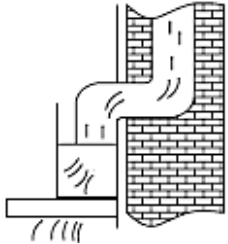
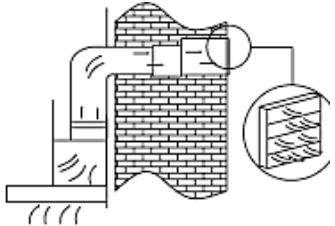


Fig. similar: modifications are possible.

A	INNER CHIMNEY BRACKET
D	EXHAUST HOSE (for extraction mode only)

G	INNER CHIMNEY
J	OUTER CHIMNEY
L	SCREWS (4*8 mm /2 in total) to fix the chimney on the appliance

13. You can lay the exhaust hose as follows (for **EXTRACTION MODE ONLY**).

<p>VERTICALLY: lay the exhaust hose to a roof cap*.</p>	 <p><i>Fig. similar.</i></p>
<p>HORIZONTALLY: lay the exhaust hose to an exhaust outlet equipped with an air grille*.</p>	 <p><i>Fig. similar.</i></p>

<p>*</p>	<p>Article not included in the scope of delivery.</p>
----------	---

14. Pull out the inner chimney (**O**); up to the installed inner chimney bracket (**A**).
 Fix the inner chimney (**O**) on the inner chimney bracket (**A**) using the appropriate screws (**R** / 4*8 mm): s. fig. below.

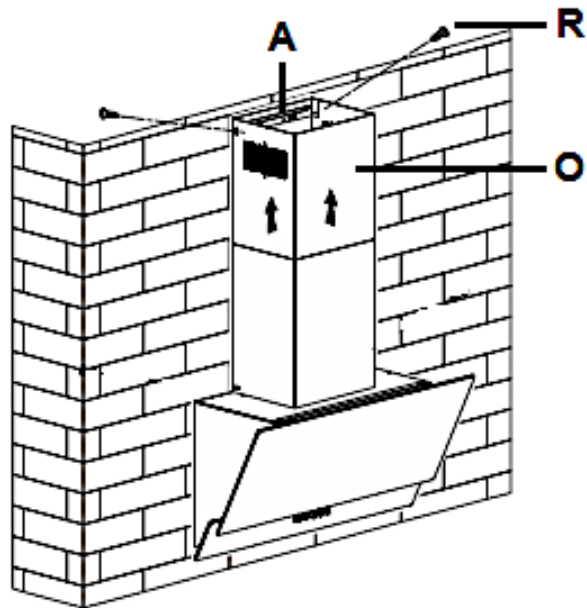
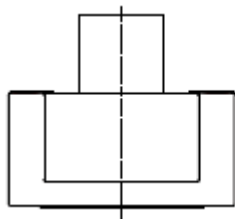


Fig. similar: modifications are possible.

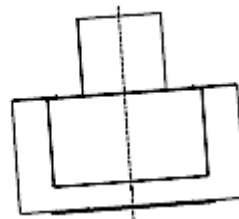
A	INNER CHIMNEY BRACKET
O	INNER CHIMNEY
R	SCREWS (4*8 mm / 2 pcs. in total) to fix the inner chimney

15. Install the grease filters (s. chapter 6.1 CLEANING OF THE GREASE FILTERS) and connect the appliance to the mains⁶.

i Check the correct position of the extractor hood from front and side perspective. Otherwise, the appliance will not work properly.



RIGHT



WRONG

2.5 Electrical connection

⁶ If the socket is covered by the chimney, you must plug in the appliance at an earlier point in time.

- i** Check that the voltage indicated on the rating plate matches the mains voltage of your home **before** you connect the extractor hood to the mains.
- i** Check that the extractor hood is installed properly **before** you connect the appliance to the mains.

NOTICE! Any damage caused by an appliance that is improperly connected to the mains is **not** covered by the warranty or guarantee.

3. Recirculation mode / Extraction mode

3.1 Extraction mode

⚠ WARNING! Do not lead the exhaust air into a chimney which is used for extracting exhaust air of appliances operated by gas or other combustibles.

- ❖ The extractor hood is **usually** ready for the use in extraction mode (modifications are possible).
- ❖ In extraction mode, the intake air is led through an exhaust hose to the outside. For this purpose, an exhaust shaft or an outwardly leading exhaust pipe **must** be available in your house / flat.
- i** If your appliance is equipped with a carbon filter, you **must** remove the carbon filter **before** you operate the appliance in extraction mode!
- i** If you want to use the extractor hood in extraction mode, please **always** observe the instructions given in chapter 2. INSTALLATION et seq. **and** in chapter 2.4.2 INSTALLATION OF THE EXTRACTOR HOOD: **step 7**. « EXTRACTION MODE » and **step 13**.

3.2 Recirculation mode

- ❖ You can also use the appliance in recirculation mode.
- ❖ If you **do not** use an exhaust air pipe to the outside for the installation of the extractor hood, **the exhaust hose is not required**.
- ❖ In recirculation mode, the exhaust air is led back into the kitchen (s. fig. below).
- ❖ If you want to use the extractor hood in recirculation mode, you can install carbon filters (s. chapter 3.2.1 CARBON FILTERS).
- ❖ In addition to the grease filters (must **always** be installed), carbon filters also neutralise odours and absorb fine dust particles, etc. In this way, carbon filters additionally improve the exhaust air that is returned to the kitchen. We **always** recommend the use of carbon filters **in recirculation mode**.

- i** The installation of the extractor hood **is the same** as described in chapter 2.4.2 INSTALLATION OF THE EXTRACTOR HOOD (please **ignore step 7.** « EXTRACTION MODE » and **step 13.**).
- i** **Only in recirculation mode you can use CARBON FILTERS to eliminate cooking vapours and odours.**

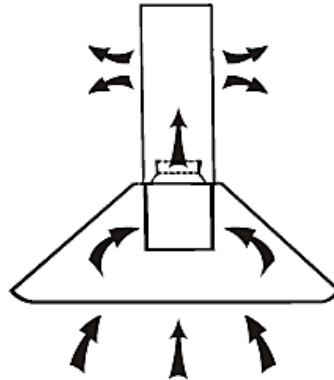


Fig. similar: fig. serves as an example only.

3.2.1 Carbon filters

Product code: CF150

⚠ WARNING! Carbon filters must be used in recirculation mode **only!**

NOTICE! Carbon filters are **not** included in the scope of delivery⁷.

- i** Replace the CARBON FILTERS **regularly** (see also chapter CLEANING AND MAINTENANCE).
- i** CARBON FILTERS for your extractor hood are **optionally** available.

You can order the CARBON FILTERS at

www.pkm-online.de

➤ Type name of the CARBON FILTERS: See chapter TECHNICAL DATA

⁷ Depending on model.

⚠ WARNING! Switch off the appliance and disconnect it from the mains before you install any carbon filters (use the relevant fuse in your household fuse box).

HOW TO INSTALL THE CARBON FILTERS

1. Lift the glass cover (A) of the extractor hood to open the appliance (s. fig. below, direction of arrow).
2. **Remove the aluminium grease filter:** press the locking button (B) on the handle (C) of the grease filter (D) to release the grease filter from its lock (s. fig. below). Then remove the grease filter (D).

i Behind the grease filter is the motor of the appliance. The carbon filters are installed on the motor.

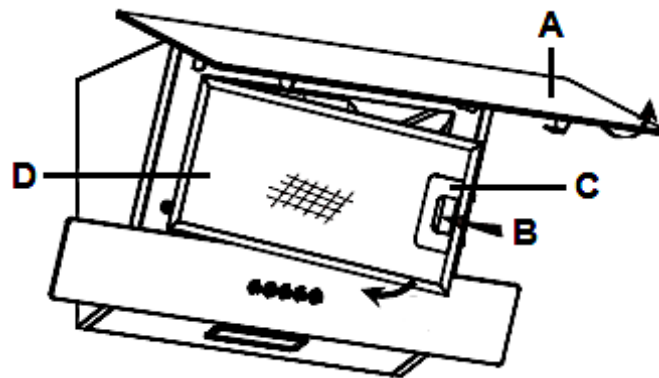


Fig. similar: modifications are possible.

A	GLASS COVER OF THE EXTRACTOR HOOD
B	LOCKING BUTTON OF THE GREASE FILTER
C	HANDLE OF THE GREASE FILTER
D	ALUMINIUM GREASE FILTER

3. The CARBON FILTERS are intended to be installed on **both sides** of the motor.
4. Place the CARBON FILTER on the motor and turn it clockwise until it is firmly tightened (s. fig. below).

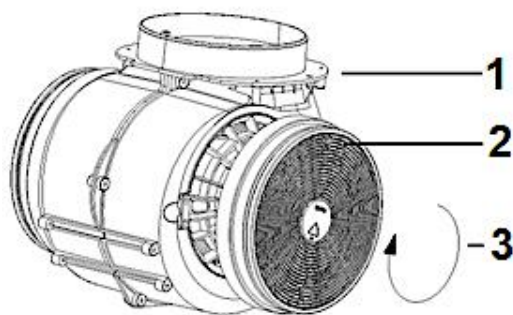


Fig. similar: modifications are possible.

1	MOTOR
2	CARBON FILTER
3	CLOCKWISE ROTATION
	Place the CARBON FILTER on the motor and turn the filter clockwise until it is installed properly.

5. Repeat the procedure on the **other** side of the motor.
6. If you want to uninstall the CARBON FILTERS, turn the filters anti-clockwise and remove them.
7. **Reinstall the aluminium grease filter:** insert the grease filter properly into the corresponding slots on the extractor hood. Press and hold the locking button (**B**) on the grease filter handle (**C**) while pushing the grease filter into its proper position. Once the grease filter is properly in position, release the locking button (**B**) to lock the grease filter in place (s. fig. below).
8. Lower the glass cover (**A**) of the extractor hood carefully to close the appliance (s. fig. below).

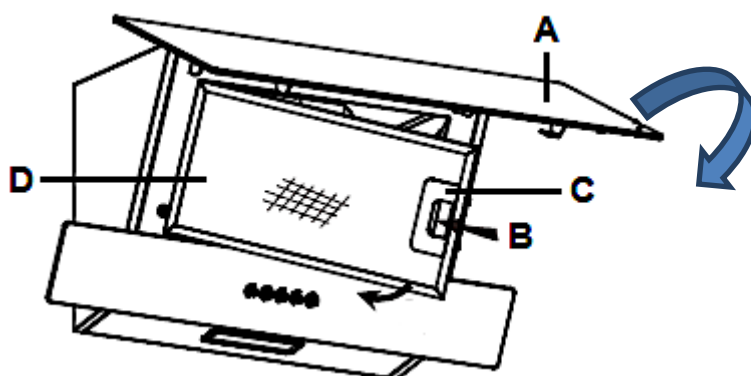


Fig. similar: modifications are possible.

A	GLASS COVER OF THE EXTRACTOR HOOD
B	LOCKING BUTTON OF THE GREASE FILTER
C	HANDLE OF THE GREASE FILTER
D	ALUMINIUM GREASE FILTER

⚠ WARNING! Install the carbon filters safely and properly; otherwise, the carbon filters can loosen and cause hazardous situations.

⚠ WARNING! Operate the appliance with inserted grease filters **only**. Otherwise, recirculating-transported fat will deposit in the appliance and the exhaust system. RISK OF FIRE!

NOTICE! The suction capacity is decreased by installed carbon filters.

NOTICE! Depending on frequency of use, replace the carbon filters every three to six months. Clean the grease filter(s) regularly for proper operation of the motor (s. chapter CLEANING AND MAINTENANCE).

3.3 Grease filters

i Always ensure that the grease filters are **inserted properly**.

i Clean the grease filters **regularly** (s. chapter CLEANING AND MAINTENANCE).

⚠ WARNING! Operate the appliance with inserted grease filters **only**. Otherwise, recirculating-transported fat will deposit in the appliance and the exhaust system. RISK OF FIRE!

4. Control panel and operation

4.1 Control panel

⚠ WARNING! The illuminant **must not** be covered by thermal insulation or other materials. RISK OF FIRE!

⚠ CAUTION! Do not touch the illuminant within 30 minutes after using the appliance. RISK OF BURNS!

NOTICE! Only switch on the illuminant while the appliance is operating. Do not switch on the illuminant to illuminate the room.

NOTICE! Never press two buttons simultaneously.



	BUTTON: « OFF »
	LOW POWER LEVEL (motor speed)
	MEDIUM POWER LEVEL (motor speed)
	HIGH POWER LEVEL (motor speed)
	ILLUMINANT ON / OFF

4.2 Operation

	BUTTON: « OFF »
--	------------------------

❖ Press this button to **switch off** the extractor hood.

	POWER LEVEL 1 = LOW POWER LEVEL
--	--

- ❖ Press this button to set the **lowest power level** (motor speed) of the extractor hood.
- ❖ This power level is suitable for slow cooking / simmering and roasting with the lid of the cookware closed.

- i** Use this power level when low steam generation occurs (low concentration of cooking fumes).



POWER LEVEL 2 = MEDIUM POWER LEVEL

- ❖ Press this button to set the **medium power level** (motor speed) of the extractor hood.
- ❖ This power level is suitable for standard cooking.
- i** Use this power level for an ideal air circulation in the kitchen when medium steam generation occurs (medium concentration of cooking fumes).



POWER LEVEL 3 = HIGH POWER LEVEL

- ❖ Press this button to set the **highest / maximum power level** (motor speed) of the extractor hood.
- i** Use this power level when lots of steam occurs (strong concentration of cooking fumes).



ILLUMINANT: « ON / OFF »

- ❖ Press this button to switch on/off the illuminant of the appliance (press button **briefly**).
- i** **Only** switch on the illuminant while the appliance is operating. **Do not** switch on the illuminant to illuminate the room.

5. Cleaning/maintenance

⚠WARNING! Disconnect the appliance from the mains before you clean or maintain it.

⚠WARNING! Ignoring the cleaning and maintenance instructions will cause an increased risk of fire.

NOTICE! Take off all rings and bracelets before cleaning or maintaining the appliance; otherwise you will damage the surface of the appliance.

1. Clean the housing of the appliance with a suitable detergent. Use such a product carefully and economically.
2. **Do not clean the control panel with a detergent.** Use a damp cloth. Otherwise you may damage the electronic components of the controls.
3. **Never use any alcohol-containing detergents to clean matt black painted appliances as these detergents cause colour-changes.**
4. Clean the glass panels⁸ with a suitable detergent only.
5. When you clean or replace the grease filters or the carbon filters also clean all visible components on the bottom of the appliance with a mild, non- acrid and fat-dissolving detergent.
6. Do not damage the grid of metal-made grease filters. The colour of the metal surface may change due to frequent cleaning as well as the use of aggressive detergents.
7. Such changes do not influence the capacity of the appliance and are no reason for complaint.
8. Do not use a steam cleaner. **RISK OF ELECTRIC SHOCK!**
9. Do not use any abrasive detergents.

4.1 Grease filter(s)

⚠ WARNING! There is **RISK OF FIRE** when cleaning is not carried out according to these instructions!

❖ **You do not need to replace grease/aluminium filters.**

- Clean them once a month by hand or in a dishwasher (30⁰ C max.).
- Do not use any acrid or corrosive detergents.
- Do not use any abrasive detergents!
- Do not use any alkaline dishwasher-detergents! (ph more than 7).
- Do not put the filter in the dishwasher together with tableware.
- Filters which are blocked with food debris do not carry a guarantee.
- Dry the filters properly before you reinstall them.

⁸ Equipment depending on model.

4.2 Carbon filter(s)

Conventional carbon filters cannot be cleaned. The capacity of these filters is limited. You can use such filters for about 3-6 months. Replace a depleted filter. Find further information on the filter packaging.

4.3 Replacing of the illuminant

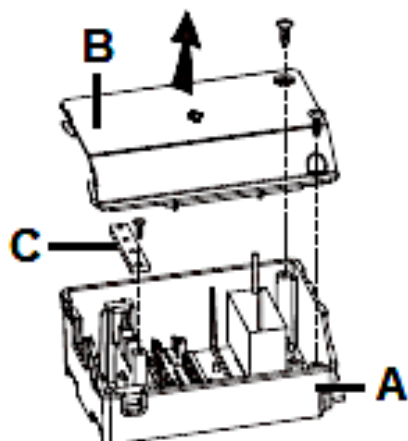
⚠ WARNING! The LED illuminant must be replaced by a competent person **only**. **Do not** carry out the replacement of the illuminant yourself. If the LED illuminant is damaged, please contact a **qualified professional** (electrical engineer): **not covered by the guarantee**.

⚠ WARNING! Switch off the appliance and disconnect it from the mains before you replace the illuminant (use the relevant fuse in your household fuse box).

NOTICE! Do not touch the illuminant with your hands. The sweat on your fingers will reduce the operating time of your new illuminant. Use a thin cloth or a thin glove.

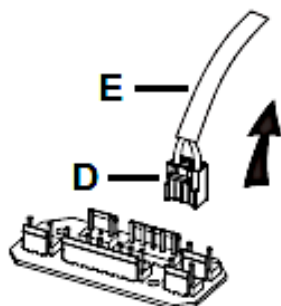
INSTRUCTIONS FOR THE QUALIFIED PROFESSIONAL (ELECTRICAL ENGINEER)

1. The LED illuminant should have **cooled down** before you remove it.
 2. Open the extractor hood and remove the aluminium grease filter (s. chapter 6.1 CLEANING OF THE GREASE FILTERS).
 3. Locate the junction box (**A**). Unscrew and remove the cover (**B**) of the junction box (s. figure below).
- i** If the junction box has a securing plate (**C**) that presses down the illuminant connection cable to hold it in position, the securing plate must also be uninstalled (s. fig. below).



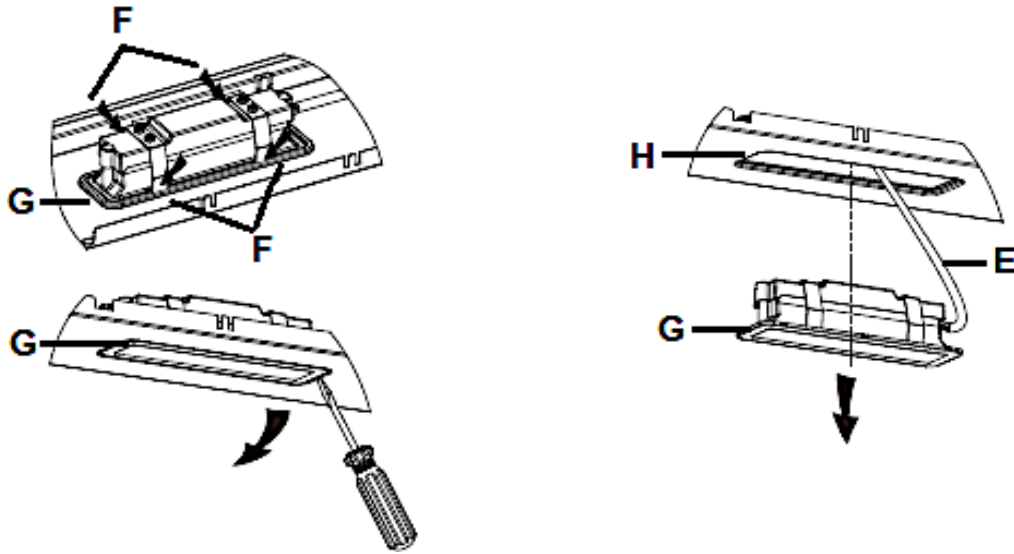
A	JUNCTION BOX
B	COVER OF THE JUNCTION BOX
C	SECURING PLATE

4. Locate the terminal (**D**) of the illuminant connection cable (**E**) in the junction box and disconnect it (s. fig. below).



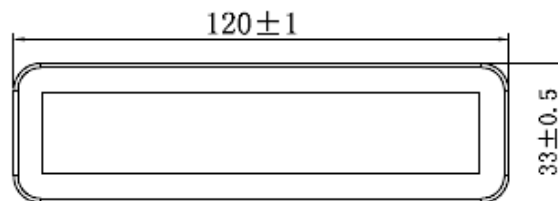
D	TERMINAL OF THE ILLUMINANT CONNECTION CABLE
E	ILLUMINANT CONNECTION CABLE

5. Carefully press the spring clips (**F**) on both sides of the LED illuminant (**G**) inwards using your hand (s. fig below on the left). Simultaneously push the LED illuminant (**G**) downwards out of its holder (**H** / s. fig. below on the right). You can also use a flathead screwdriver for this purpose (s. fig. below on the left). Be very careful when doing this.
6. Then carefully pull out the illuminant connection cable (**E**) slightly (s. fig. below on the right).



E	ILLUMINANT CONNECTION CABLE
F	SPRING CLIPS (4 pcs. in total)
G	SECURING PLATE
H	ILLUMINANT HOLDER

7. Replace the used LED illuminant by a new one of the same type and power.
 - a. ILCOS D-Code for this illuminant: DBS-2/65-H-120/33.
 - b. LED module - rectangular lamp.
 - c. Max. Wattage: 1*2.0 W.
 - d. Rectangular lamp: dimensions W*D in mm = $120.00 \pm 1.00 * 33.00 \pm 0.50$.



8. To reinstall the LED illuminant, please proceed in reverse order.

	<p>Required minimum distance to surfaces such as pot lids, oven cloths etc. to avoid any hot parts and risk of fire.</p>
--	--

--- m = 0.45 m



Only use self-shielded illuminants to avoid hot parts, risk of fire and exposure to UV-radiation.

NOTICE! Any damage caused by improper and incorrect replacement of the LED illuminant is **not** subject to the guarantee!

5. Trouble shooting

MALFUNCTION	
POSSIBLE CAUSE	MEASURE
The appliance does not work at all.	
➤ The plug of the appliance is not connected to the socket.	➤ Check the corresponding socket by connecting it with another appliance.
➤ The plug has become loose.	➤ Check the fuse.
➤ The socket is not supplied with energy.	➤ The voltage is too low. Compare the data on the model plate with the data of your energy supplier.
➤ The fuse is switched off.	
Light is on but motor does not work.	
➤ ventilation damper blocked.	➤ remove blockage.
➤ motor mounting defective.	➤ replace motor.
Abnormal motor-smells.	
➤ motor defective	➤ replace motor
Smear of oil.	
➤ one-way valve is leaky	➤ seal the valve
➤ connection base chimney-telescopic chimney is leaky	➤ seal the connection with a suitable material
Appliance vibrates.	
➤ motor not properly fixed	➤ fix motor properly
➤ hood not properly fixed	➤ fix hood properly
Insufficient extracting capacity.	
➤ too much distance hood-hob	➤ lower position of hood
➤ too much draught because of open doors and/or windows	➤ close the doors/windows
Appliance is unstable.	
➤ mounting rail is not firmly fixed	➤ fix mounting rail properly
➤ screws are not firmly tightened	➤ tighten the screws

If the hood does not work properly and/or you can hear increased operating noise, check the schedule below:

- ❖ Incorrect dimension of the air duct.
- ❖ Obstruction in the air duct.
- ❖ The diameter of the air duct from hood to wall-box inclusive should be 120/150 mm (s. TECHNICAL DATA); otherwise the capacity of the motor may be decreased.
- ❖ If you have installed a fly screen on the wall-box, the air vent may be obstructed. Check by removing the fly screen.
- ❖ If the cover panel of the wall box is equipped with firm and slanted slats, the air vent may be obstructed. Check by removing the cover panel.
- ❖ Install a cover panel with moveable slats, which do not obstruct the air vent.
- ❖ Check condition and cleanliness of the filters.
- ❖ Check if the air which is extracted by the hood is replaced to avoid negative pressure.
- ❖ When you run your appliance in recirculating mode, check if the carbon filter has been replaced on time (min. every 3-6 months).
- ❖ If the appliance has a malfunction not noted on the schedule or if you have checked all items on the schedule but the problem still exists, please contact the shop you purchased the appliance at.

6. Technical data

6.1 Information in accordance with Regulation (EU) 66/2014

Brand/trademark	PKM	
Model identifier	S13-60BBPH	
Annual energy consumption (AEC_{hood})	26,90	kWh/year
Energy efficiency index (EEI_{hood})	B	
Fluid dynamical efficiency (FDE_{hood})	13.10	
Fluid dynamical efficiency index	D	
Grease separation	62.70	
Grease separation index	E	
Air flow at minimum speed/ standard operation	227.90	m^3/h ⁽¹⁾
Air flow at maximum speed/ standard operation	309.80	m^3/h ⁽¹⁾
Connected load	67	W
Power consumption lighting system (W_i)	2.0	W
Lighting efficiency (LE_{hood})	60.60	lux/Watt
Lighting efficiency index	A	
Power consumption standby (P_s)	0.00	W
Power consumption off (P_o)	0.00	W
A-rated noise emission at minimum speed/ standard operation	58	dB ⁽²⁾
A-rated noise emission at maximum speed/ standard operation	65	dB ⁽²⁾

Explications:

- (1) measurement of air flow** Range hoods with a maximum air flow, which is more than $650 m^3/h$ at an available setting, must automatically change to an air flow, which is max. $650 m^3/h$.
- (2) Airborne acoustical noise** According to dB(A) re 1 pW.

To determine the results, and in accordance with the requirements in relation to the labelling of energy-related products and with regard to ecodesign requirements, the following calculation and measurement methods were applied:

- Directive of the European Parliament and of the Council 2010/30/EU; REGULATION NO 65/2014.

- Directive of the European Parliament and of the Council 2009/125/EC; REGULATION NO 66/2014.
- EN 50564 - Electrical and electronic household and office equipment. Measurement of low power consumption
- EN 60704-2-13 - Household and similar electrical appliances. Test code for the determination of airborne acoustical noise. Particular requirements for range hoods.
- EN 61591 - Household range hoods and other cooking fume extractors - Methods for measuring performance.

6.2 Relevant data for installation

Voltage/frequency		AC 220-240V/50Hz
Grease filter/material/dishwasher-proof	2	aluminium ✓
Carbon filter *		2*CF 150
Exhaust hose		✓
Installation material		✓
Exhaust air operation		✓
Air recirculation		✓
Instruction manual		✓
Telescopic chimney extractable from-to		40.00-78.00 cm
Installation with ventilation stack or air duct outwards		Wall penetration = 150 mm Ø Drilling = approx. 160 mm Ø
Dimensions H*W*D in cm		30.50-108.50*60,00*23.10
Weight net/gross in kg		9.50/10.50

* Optional equipment.

7. Waste management

1. While unpacking, the packaging materials (polythene bags, polystyrene pieces, etc.) should be kept away from children and pets. **CHOKING HAZARD!**
2. Old and unused appliances must be send for disposal to the responsible recycling centre. Never expose to open flames.
3. Before you dispose of an old appliance, **render it inoperative**. Unplug the appliance and cut off the entire power cord. Dispose of the power cord and the plug immediately.
4. Dispose of any paper and cardboard into the corresponding containers.
5. Dispose of any plastics into the corresponding containers.
6. If suitable containers are not available at your residential area, dispose of these materials at a suitable municipal collection point for waste-recycling.
7. Receive more detailed information from your retailer or your municipal facilities.



Materials marked with this symbol are recyclable.



Please contact your local authorities to receive further information.

8. Guarantee conditions

for large electric appliances; PKM GmbH & Co. KG, Neuer Wall 2, 47441 Moers

This appliance includes a 24-month guarantee **for the consumer** given by the manufacturer, dated from the day of purchase, referring to its flawless material-components and its faultless fabrication. The consumer is accredited with both the dues of the guarantee given by the manufacturer and the vendor's guarantees. These are not restricted to the manufacturer's guarantee.

Any guarantee claim has to be made **immediately after the detection and within 24 months** after the delivery to the first ultimate vendee. The guarantee claim has to be verified by the vendee by submitting a proof of purchase including the date of purchase and/or the date of delivery.

The guarantee does not establish any entitlement to withdraw from the purchase contract or for a price reduction. Replaced components or exchanged appliances demise to us as our property.

The guarantee claim does not cover:

1. fragile components as plastic, glass or bulbs;
2. minor modifications of the PKM-products concerning their authorized condition if they do not influence the utility value of the product;
3. damage caused by handling errors or false operation;
4. damage caused by aggressive environmental conditions, chemicals, detergents;
5. damage caused by non-professional installation and haulage;
6. damage caused by non common household use;
7. damages which have been caused outside the appliance by a PKM-product unless a liability is forced by legal regulations.

The validity of the guarantee will be terminated if:

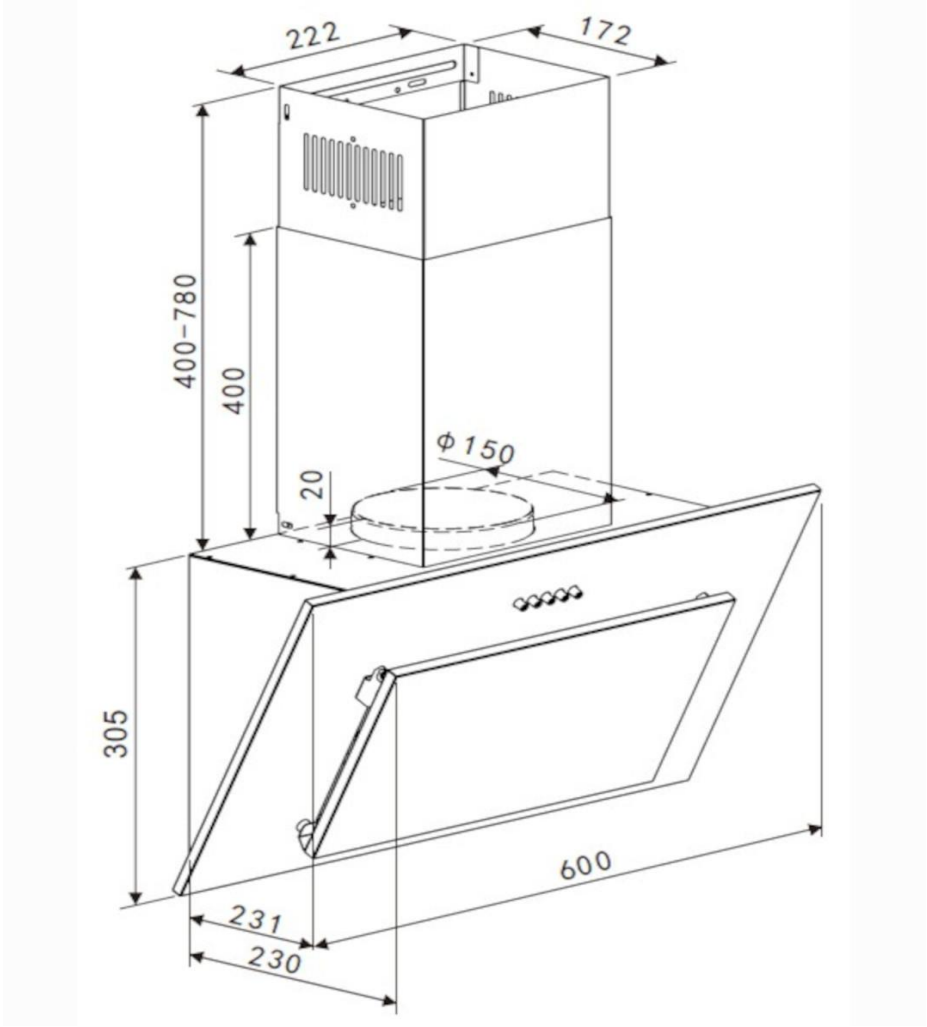
1. the prescriptions of the installation and operation of the appliance are not observed.
2. the appliance is repaired by a non-professional.
3. the appliance is damaged by the vendor, the installer or a third party.
4. the installation or the start-up is performed inappropriately.
5. the maintenance is inadequately or incorrectly performed.
6. the appliance is not used for its intended purpose.
7. the appliance is damaged by force majeure or natural disasters, including, but with not being limited to fires or explosions.

The guarantee claims neither extend the guarantee period nor initiate a new guarantee period. The geographical scope of the guarantee is limited with respect to appliances, which are purchased and used in Germany, Austria, Belgium, Luxembourg and the Netherlands.

 August 2014

A. Technische Zeichnung / technical drawing

S13-60BBPH



Abmessungen in mm.

Dimensions in mm.



**Wenden Sie sich bitte an das Geschäft,
in dem Sie das Gerät erworben haben.**

Please contact the shop you purchased the appliance at.

Änderungen vorbehalten

Subject to alterations

Stand
05.04.2024

Updated
04/05/2024

© PKM GmbH & Co. KG, Neuer Wall 2, 47441 Moers

Produktdatenblatt nach Verordnung (EU) VO 65/2014

Marke / Warenzeichen	PKM
Modellkennung/Name	F7-2SA
Energieeffizienzindex	-
Energieeffizienzklasse ¹	A
Energieverbrauch pro Zyklus im konventionellen Modus	0,99 kW/h
Energieverbrauch pro Zyklus im Umluft-Modus	0,77 kW/h
Zahl der Garräume	1
Wärmequellen pro Garraum	1 - Elektro
Volumen des Garraumes	65 Liter

¹ A+++ (höchste Effizienz) bis D (niedrigste Effizienz)

Produktdatenblatt nach Verordnung (EU) VO 66/2014

Marke / Warenzeichen	PKM
Modellkennung/Name	KF4 G
Anzahl der Kochfelder	4
Heiztechnik	Strahlungstechnik
Ø Kochzone - hinten links	16,00 cm
Ø Kochzone - vorne links	18,00 cm
Ø Kochzone - hinten rechts	18,00 cm
Ø Kochzone - vorne rechts	16,00 cm
Ø Kochzone - mitte	-
Ovale Kochzone 1 (L x B)	-
Ovale Kochzone 2 (L x B)	-
Energieverbrauch Kochzone 1 je kg	187,56 Wh/kg
Energieverbrauch Kochzone 2 je kg	195,23 Wh/kg
Energieverbrauch Kochzone 3 je kg	195,23 Wh/kg
Energieverbrauch Kochzone 4 je kg	187,56 Wh/kg
Energieverbrauch Kochzone 5 je kg	-
Energieverbrauch der Kochmulde je kg	191,39 Wh/kg

Produktdatenblatt

Gemäß EU-Verordnung: (EU) 2019/2017

Name oder Handelsmarke des Lieferanten: PKM

Anschrift des Lieferanten: Neuer Wall 2-6, 47441 Moers, DE

Modellkennung: GSP9-5FI

Allgemeine Produktparameter:

Parameter	Wert	Parameter	Wert	
Nennkapazität (ps)	9	Abmessungen in cm	Höhe	82,0
			Breite	45
			Tiefe	55
EEL	55,9	Energieeffizienz-klasse	E	
Reinigungsleistungsindex	1,12	Trocknungsleistungsindex	1,07	
Energieverbrauch in kWh [pro Betriebszyklus] im eco-Programm bei Kaltwasseranschluss. Der tatsächliche Energieverbrauch hängt von der jeweiligen Nutzung des Geräts ab.	0,704	Wasserverbrauch in Litern [pro Betriebszyklus] im eco-Programm. Der tatsächliche Wasserverbrauch hängt von der jeweiligen Nutzung des Geräts und vom Härtegrad des Wassers ab.	9	
Programmdauer (h:min)	03:55	Art	Einbaugerät	
Luftschallemissionen (in dB(A) re 1 pW)	49	Luftschallemissionsklasse	C	
Aus-Zustand (W)		Bereitschaftszustand (W)		
Zeitvorwahl (W) (falls zutreffend)	1	vernetzter Bereitschaftsbetrieb (W) (falls zutreffend)	-	

Mindestlaufzeit der vom Lieferanten angebotenen Garantie: 24 Monate

Weitere Angaben:

Weblink zur Webseite des Lieferanten, auf der die Informationen gemäß Anhang II Nummer 6 der Verordnung (EU) 2019/2022 der Kommission zu finden sind: <https://pkm-online.net>

Produktdatenblatt

Gemäß EU-Verordnung: 2019/2016

Name oder Handelsmarke des Lieferanten: PKM

Anschrift des Lieferanten: Neuer Wall 2-6, 47441 Moers, DE

Modellkennung: KS120.4A++EB

Art des Kühlgeräts:

Geräuscharmes Gerät:	Nein	Bauart:	Einbau
Weinlagerschrank:	Nein	Anderes Kühlgerät:	Ja

Allgemeine Produktparameter:

Parameter	Wert	Parameter	Wert
Gesamtabmessung (in Millimeter)	Höhe	870	Gesamtrauminhalt (in dm ³ oder l)
	Breite	540	
	Tiefe	540	
EEI	100	Energieeffizienzklasse	E
Luftschallemissionen (dB(A) re 1 pW)	39	Luftschallemissionsklasse	C
Jährlicher Energieverbrauch (kWh/a)	143	Klimaklasse	gemäßigte, Subtropische Zone
Mindestumgebungstemperatur (in °C) für die das Kühlgerät geeignet ist	16	Höchstumgebungstemperatur (in °C) für die das Kühlgerät geeignet ist	38
Winterschaltung	Nein		

Fachparameter

Fachtyp	Fachparameter und -werte			
	Rauminhalt des Fachs (dm ³ oder l)	Empfohlene Temperatureinstellung für eine optimierte Lebensmittellagerung (in °C)	Gefriervermögen (in kg/24h)	Entfrosterungs-art (automatische Entfrosterung = A, manuelle Entfrosterung = M)
Speisekammerfach	Nein	-	-	-
Weinlagerfach	Nein	-	-	-
Kellerfach	Nein	-	-	-

Lagerfach für frische Lebensmittel	Ja	104	4	-	M
Kaltlagerfach	Nein	-	-	-	-
Null-Sterne- oder Eisbereiterfach	Nein	-	-	-	-
Ein-Stern-Fach	Nein	-	-	-	-
Zwei-Stern-Fach	Nein	-	-	-	-
Drei-Stern-Fach	Nein	-	-	-	-
Vier-Stern-Fach	Ja	14	-18	-	M
Zwei-Sterne-Abteil	Nein	-	-	-	-
Fach mit variabler Temperatur	-	-	-	-	-
Lichtquellenparameter:					
Art der Lichtquelle					
Energieeffizienzklasse					
Mindestlaufzeit der vom Hersteller angebotenen Garantie: 24 Monate					
Weitere Angaben:					
Weblink zur Website des Herstellers, auf der die Informationen gemäß Nummer 4 Buchstabe a des Anhangs der Verordnung (EU) 2019/2019 der Kommission zu finden sind: https://pkm-online.net					

Produktdatenblatt nach Verordnung (EU) VO 65/2014

Marke / Warenzeichen	PKM
Modellkennung/Name	S13-60BBPH
Jährlicher Energieverbrauch (AEC_{hood})	26,90 kWh/Jahr
Energieeffizienzklasse ¹	B
Fluiddynamische Effizienz (FDE_{hood})	13,10
Klasse für fluiddynamische Effizienz ²	D
Beleuchtungseffizienz (LE_{hood})	60,60 lux/Watt
Beleuchtungseffizienzklasse ²	A
Fettabscheidegrad	62,70
Klasse für den Fettabscheidegrad ²	E
Luftstrom bei minimaler Geschwindigkeit im Normalbetrieb	227,90 m ³ /h
Luftstrom bei maximaler Geschwindigkeit im Normalbetrieb	309,80 m ³ /h
Luftstrom im Betrieb auf der Intensivstufe oder Schnellaufstufe	-
A-bewertete Luftschallemission bei minimaler verfügbarer Geschwindigkeit im Normalbetrieb	58 dB/A
A-bewertete Luftschallemission bei maximaler verfügbarer Geschwindigkeit im Normalbetrieb	65 dB/A
A-bewertete Luftschallemission im Betrieb auf der Intensivstufe oder Schnellaufstufe	-
Leistungsaufnahme im Aus-Zustand (P_o)	0,00 Watt
Leistungsaufnahme im Bereitschaftszustand (P_s)	-

¹ A+++ (höchste Effizienz) bis D (niedrigste Effizienz)

² A (höchste Effizienz) bis G (niedrigste Effizienz)

Abbildung kann vom Original abweichen



Einbaubackofen F7-2SA

Beschreibung

Autarker Backofen mit 8 Funktionen

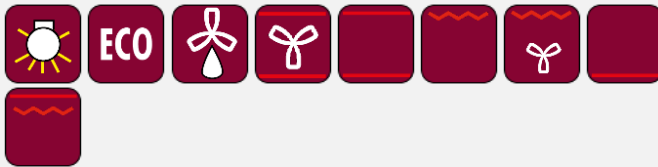
Energieeffizienzklasse A

8 Funktionen

Grillfunktion

Edelstahl

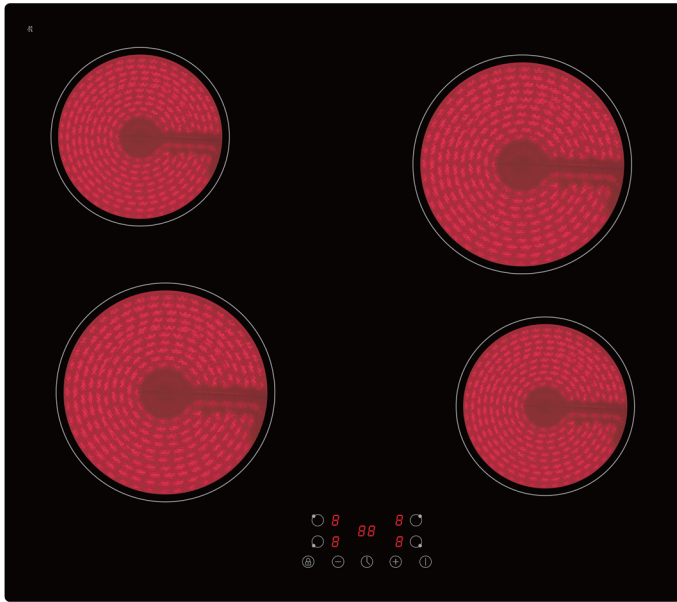
65 Liter Garraum



Technische Daten	
Geräteart	Einbaubackofen
Bedienpanel	Edelstahl
Energieeffizienzklasse A+++ (höchste Effizienz) bis D (geringste Effizienz)	A
Energieverbrauch (konventionell)	0,99 kW/h
Energieverbrauch (Um-/ Heissluft)	0,77 kW/h
Nutzbare Volumen des Garraums	65 Liter
Anzahl Wärmequellen pro Garraum	1 - Elektro
Zahl der Garräume	1
Beschichtung	Emalliert
Restwärmeanzeige	Ja
Funktionen Backofen	Auftauen, Unterhitze, Ober- und Unterhitze, Ober- und Unterhitze+Umluft, ECO, einfach Grill, Grill, Grill+Umluft
Maximale Leistung	3000 Watt
Überhitzungsschutz	Ja
Spannung	220-240 Volt

Technische Daten	
Frequenz	50 Hz
Angabe zum Gerät	Einbau
Ausstattung	
Grill	Ja
Heißluft	Ja
Backofentür	Schwarzes Glas
Backofentür Glasschichten	2
Vollglasinnentüre	Ja
Gehäusekühlung	Ja
Griff und Knöpfe	Aluminium
Grillrost	Ja
Backblech	Ja
Kabellänge	100 cm
Stecker (Schutzkontakt)	Ja
ECO-Funktion	Ja
Logistik	
Einbaumaße (HxBxT)	59,50 x 59,50 x 56,50 cm
Verpackungsabmessungen Ofen (HxBxT)	65,00 x 62,00 x 64,00 cm
Nettogewicht Ofen	27,50 kg
Bruttogewicht Ofen	31,40 kg
Containermenge 40HQ	228 Stück
Garantie	2 Jahre
Artikelnummer	23455
EAN Nummer	4030608234558
EPREL-Registrierungsnummer	2111700
UVP	<input type="text"/>

Abbildung kann vom Original abweichen



Glaskeramik KF4 G

Beschreibung

Autarkes 4 Zonen Glaskeramikkochfeld mit
Touch Control

Glaskeramik
Touch Control
Timer
Kindersicherung



Technische Daten	
Geräteart	Glaskeramik
Bedienpanel	Touch Control
Material Kochfeld	Glaskeramik
Anzahl Kochfelder	4
Durchmesser Kochfeld vorne links	18,00 cm
Durchmesser Kochfeld vorne rechts	16,00 cm
Durchmesser Kochfeld hinten links	16,00 cm
Durchmesser Kochfeld hinten rechts	18,00 cm
Leistung Kochfeld vorne links	1800 Watt
Leistung Kochfeld vorne rechts	1200 Watt
Leistung Kochfeld hinten links	1200 Watt
Leistung Kochfeld hinten rechts	1800 Watt
Maximale Leistung	6000 Watt
Spannung	220 - 240 Volt
Frequenz	50 / 60 Hz
Ausstattung	
Timer	ja

Ausstattung	
Restwärmeanzeige	ja
Heizstufen	9, je Kochzone
Abschaltautomatik	ja
Kindersicherung	ja
Kabellänge	100 cm
automatische Topferkennung	ja
Abmessungen Aussägung Kochfeld Breite	56,00 cm
Abmessungen Aussägung Kochfeld Tiefe	49,00 cm
Einbautiefe Kochfeld	4,60 cm
Logistik	
Gerätemaß Kochfeld (HxBxT)	5,00 x 59,00 x 52,00 cm
Verpackungsabmessungen Kochfeld (HxBxT)	10,50 x 64,50 x 57,50 cm
Nettogewicht Kochfeld	8,00 Kg
Bruttogewicht Kochfeld	8,60 Kg
Containermenge 40HQ	1800 Stück
Garantie	2 Jahre
Artikelnummer	23353
EAN Nummer	4030608233537
UVP	

Technische Zeichnungen

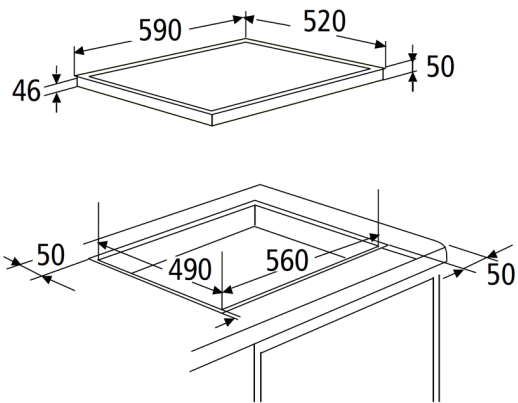


Abbildung kann vom Original abweichen



Geschirrspüler, vollintegriert

GSP9-5FI

Beschreibung

Hartnäckige Verschmutzung haben beim Intensivprogramm keine Chance.

Energieeffizienzklasse E

Platz für 9 Gedecke

Startzeitvorwahl

Funktion Halbe Beladung

Aqua-Stop



Technische Daten	
Geräteart	Geschirrspüler, vollintegriert
Steuerung	Elektronisch
Fassungsvermögen	9 Gedecke
Energieeffizienzklasse A (höchste Effizienz) bis G (geringste Effizienz) nach neuer EU Norm	E
jährlicher Energieverbrauch	71 kWh/Jahr
Energieverbrauch Standardprogramm	0,704 kW/h
Trocknungseffizienzklasse A (höchste Effizienz) bis G (geringste Effizienz)	A
jährlicher Wasserverbrauch	900 Liter/Jahr
Wasserverbrauch Standardprogramm	9,00 Liter
Programmdauer Standardreinigungszyklus	235 Minuten
Geräuschemission	49 dB(A) re 1 pW
Luftschallemissionsklasse	C
Leistung	1800 Watt
Reinigungstemperaturen	45 / 50 / 60 / 65 °C
Leistungsaufnahme im Aus-Zustand	0,49 Watt

Technische Daten	
Angabe zum Gerät	Einbau
Ausstattung	
LED-Display	Ja
Bedienung	Elektronik Tasten
Innenraum	Edelstahl
Heizelement	verdeckt
Sprühebene(n)	2
Körbe	2 - unten faltbar, oben höhenverstellbar
Tassenhalter	1
Besteckkorb	ja
Programme	Intensiv, Universal, ECO, 90 Min., Schnell
Startzeitvorwahl	3 / 6 / 9 Stunden
Funktion "Halbe Beladung"	Ja
höhenverstellbare Füße	ja
Wasserenthärtungsfunktion	Ja
AquaStop Funktion	Ja
Logistik	
Geräteabmessungen (HxBxT)	81,50 x 44,80 x 55,00 cm
Verpackungsabmessungen (HxBxT)	89,00 x 49,50 x 64,50 cm
Nettogewicht	29,50 Kg
Bruttogewicht	34,00 Kg
Containermenge 40HQ	246 Stück
Garantie	2 Jahre
Artikelnummer	40107
EAN Nummer	4030608401073
UVP	

Das Standardprogramm ist für die Reinigung von normal verschmutzten Geschirrs geeignet und ist in Bezug auf den kombinierten Energie - und Wasserverbrauch am effizientesten

Der angegebene jährliche Energieverbrauch basiert auf der Grundlage von 100 Standardreinigungszyklen. Der tatsächliche Energieverbrauch hängt von der Art der Nutzung des Geräts ab.

Der angegebene jährliche Wasserverbrauch basiert auf der Grundlage von 100 Standardreinigungszyklen. Der tatsächliche Wasserverbrauch hängt von der Art der Nutzung des Geräts ab.

Abbildung kann vom Original abweichen



Einbau-Kühlschrank KS120.4A++EB

Beschreibung

Sehr Stromsparend dank
Energieeffizienzklasse E

LED-Beleuchtung
4 Sterne Gefrierfach
Nischenhöhe 88cm
wechselbarer Türanschlag
Schlepptürtechnik



E

4

LED

GLAS
BODEN

SCHLEPP
TÜR

39
dB

Technische Daten	
Geräteart	Einbau-Kühlschrank
Kategorie des Haushaltskühlgerätemodells	7 - Kühl-Gefriergerät
Klimaklasse	N (Umgebungstemperatur 16-32°C)
Energieeffizienzklasse A (höchste Effizienz) bis G (geringste Effizienz) nach neuer EU Norm	E
jährlicher Energieverbrauch	143 kWh/Jahr
Nutzhalt Gesamt	118 Liter
Nutzhalt Kühlen	104 Liter
Nutzhalt Gefrieren	14 Liter
Sterne Kennzeichnung	4 Sterne
Gefriervermögen in 24 Stunden	2,00 Kg
max. Lagerzeit bei Störungen	13,00 Stunden
Geräuschemission	39 dB(A) re 1 pW
Luftschallemissionsklasse	C
Kühlmittel	R600a
Angabe zum Gerät	Einbau
Ausstattung	
regelbares Thermostat	ja

Ausstattung	
Kompressor	1
wechselbarer Türanschlag	ja
Schleppscharniere	ja
Abtauverfahren Kühlen	automatisch
Abtauverfahren Gefrieren	manuell
Beleuchtung im Kühlraum	ja
Glasablagen Kühlraum	1
Gemüseschublade mit bruchsicherer Glasabdeckung	1
Türablagen	3
Eierablagen	1
Gefrierfachklappen	1
Logistik	
Geräteabmessungen (HxBxT)	87,00 x 54,00 x 54,00 cm
Verpackungsabmessungen (HxBxT)	94,00 x 57,00 x 56,00 cm
Nettogewicht	29,00 Kg
Bruttogewicht	31,00 Kg
Containermenge	218 Stück
Artikelnummer	20784
EAN Nummer	4030608207842

Der jährliche Energieverbrauch basiert auf Standardtestresultaten für 24 Stunden. Der tatsächliche Energieverbrauch hängt von der Art der Nutzung und dem Aufstellort des Geräts ab.

Technische Zeichnungen

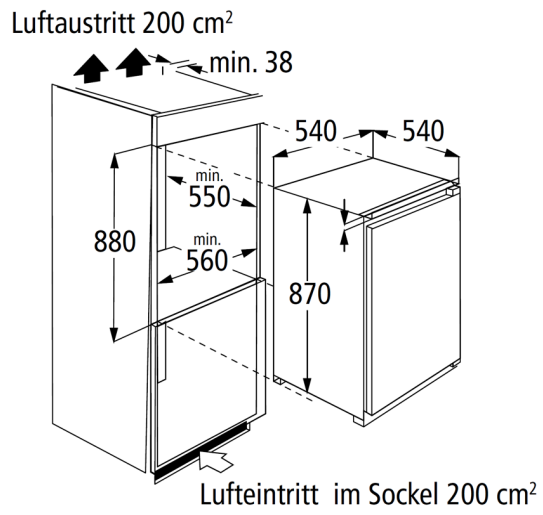


Abbildung kann vom Original abweichen



Schräghaube mit Randabsaugung S13-60BBPH

Beschreibung

Stets das Kochgut perfekt im Blickfeld dank
 des Kopffreien Designs

Beleuchtungssystem LED
 Energieeffizienzklasse B
 3 Leistungsstufen
 Optionales Zubehör:
 Kohlefilter CF150

B

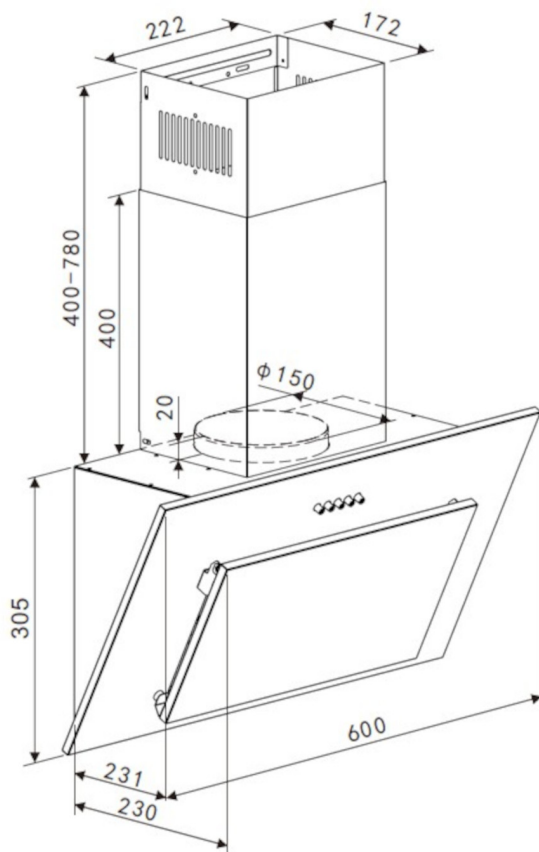
60
2x CF 150
LED
A BEK
E K.f.d.F
D FDE

Technische Daten	
Geräteart	Schräghaube mit Randabsaugung
Material	Schwarz Matt lackiert
Einbaubreite	60 cm
Wandmontage	Ja
Drucktasten	5 Stück
Leistungsstufen	3 Stufen
Umluftbetrieb	Ja
Abluftbetrieb	Ja
jährlicher Energieverbrauch (AEChood)	26,90 kWh/Jahr
Energieeffizienzklasse A+++ (höchste Effizienz) bis D (geringste Effizienz)	B
Fluidynamische Effizienz (FDEhood)	13,10
Fluidynamische Effizienzklasse	D
Beleuchtungseffizienz (LEhood)	60,60 lux/Watt
Beleuchtungseffizienzklasse	A
Fettabscheidegrad	62,70

Technische Daten	
Klasse für den Fettabscheidegrad	E
Luftstrom bei minimaler Geschwindigkeit	227,90 m ³ /h
Luftstrom bei maximaler Geschwindigkeit	309,80 m ³ /h
A-bewertete Luftschallemission bei minimaler Geschwindigkeit	58 dB/A
A-bewertete Luftschallemission bei maximaler Geschwindigkeit	65 dB/A
Leistungsaufnahme im Aus-Zustand (PO)	0,00 Watt
Leistungsaufnahme des Lichtsystems (WL)	1 x 2,00 Watt
Anschlusswert	67 Watt
Beleuchtungssystem	LED
Spannung	220 - 240 Volt
Frequenz	50 Hz
Ausstattung	
Fettfilter Menge	1 x MF12
Fettfilter Material	Aluminium
Fettfilter spülmaschinenfest	Ja
Teleskopkamin ausziehbar von / bis	40,00 - 78,00 cm
Gesamthöhe durch Teleskopkamin	108,50 cm
benötigte Menge Kohlefilter mit Modelbezeichnung	2x CF150
mitgeliefertes Zubehör: Rückschlagklappe	Ja
mitgeliefertes Zubehör: Abluftschlauch	Ja
mitgeliefertes Zubehör: Kohlefilter	Optional
mitgeliefertes Zubehör: Befestigungsmaterial	Ja
mitgeliefertes Zubehör: Bedienungsanleitung	Ja
Umluftweiche	AT150-7 optional erhältlich
Logistik	
Geräteabmessungen (HxBxT)	30,50 - 108,50 x 60,00 x 23,10 cm
Verpackungsabmessungen (HxBxT)	32,00 x 66,00 x 37,00 cm
Nettogewicht	9,50 kg
Bruttogewicht	10,50 kg
Containermenge 40HQ	882 Stück
Garantie	2 Jahre
Artikelnummer	50842
EAN Nummer	4030608508420
EPREL-Registrierungsnummer	2079229

Abluftbetrieb: bei Anschluss an einen Entlüftungskamin bzw. Abluft in's Freie (Mauerdurchführung = 150mm Ø / Bohrung ca. 160mm Ø)

Technische Zeichnungen



Produktdatenblatt

Delegierte Verordnung (EU) Nr. 65/2014

Name oder Warenzeichen des Lieferanten	PKM
Modellkennung	EB7IX
Anzahl der Garräume	1
Garraum 1	
Energieeffizienzindex	80,5
Energieeffizienzklasse	A
Energieverbrauch pro Zyklus (konventioneller Modus)	0,66 kWh
Energieverbrauch pro Zyklus (Umluft-Modus)	0,82 kWh
Wärmequelle	Strom
Volumen	64 Liter

Das Modell wurde auf dem Unionsmarkt in Verkehr gebracht , und zwar ab dem 31/08/2025.



EPREL-Eintragungsnummer 2352513

<https://eprel.ec.europa.eu/qr/2352513>

Lieferant: PKM GmbH & Co. KG (Importeur)

Website:

Kundenbetreuung:

Name: Produktmanagement

Website:

E-Mail-Adresse: info@pkm-online.de

Telefonnummer: 02841 178738

Anschrift:

Neuer Wall 2-6
47441 Moers
Deutschland

Abbildung kann vom Original abweichen



Einbaubackofen

EB7IX

Beschreibung

Autarker Backofen mit 8 Funktionen

Energieeffizienzklasse A

8 Funktionen

Grillfunktion

Edelstahlblende

64 Liter Garraum



Technische Daten	
Geräteart	Einbaubackofen
Farbe der Front	Edelstahl / Schwarz
Bedienpanel	Edelstahl
Energieeffizienzklasse A+++ (höchste Effizienz) bis D (geringste Effizienz)	A
Energieverbrauch (konventionell)	0,66 kW/h
Energieverbrauch (Um-/ Heissluft)	0,82 kW/h
Nutzbares Volumen des Garraums	64 Liter
Zahl der Garräume	1
Restwärmeanzeige	Ja
Funktionen Backofen	Auftauen, Ober- und Unterhitze, Unterhitze, Grill mit Umluft, Oberhitze mit Grill und Umluft, Grill mit Oberhitze, Ober- und Unterhitze mit Umluft, ECO
Maximale Leistung	2200 Watt
Spannung	220 - 240 Volt
Frequenz	50 Hz
Angabe zum Gerät	Einbau

Ausstattung	
Grill	Ja
Umluft	Ja
Backofentür	Schwarzes Glas
Backofentür Glasschichten	3

Vollglasinnentüre	Ja
Gehäusekühlung	Ja
Griff und Knöpfe	Edelstahl / Kunststoff + Edelstahl
Seitenracks	Ja
Teleskopauszüge	Nein
Fettpfanne	Ja
Grillrost	Ja
Kabellänge	150,00 cm
Stecker (Schutzkontakt)	Ja
ECO-Modus	Ja

Logistik	
Einbaumaße Höhe	60,00 cm
Einbaumaße Breite	59,50 cm
Einbaumaße Tiefe	55,00 cm
Verpackungsabmessungen Ofen Höhe	64,30 cm
Verpackungsabmessungen Ofen Breite	62,50 cm
Verpackungsabmessungen Ofen Tiefe	57,20 cm
Nettogewicht Ofen	28,00 kg
Bruttogewicht Ofen	32,00 kg
Containermenge 40HQ	300 Stück
Garantie	2 Jahre
Artikelnummer	23477
EAN Nummer	4030608234770
EPREL-Registrierungsnummer	2352513