

# Produktdatenblatt

Delegierte Verordnung (EU) Nr. 65/2014

Name oder Warenzeichen des Lieferanten	<b>PKM</b>
Modellkennung	<b>6036X</b>
Jährlicher Energieverbrauch	<b>19,3 kWh/Jahr</b>
Energieeffizienzklasse	<b>A</b>
Fluiddynamische Effizienz	<b>15,6</b>
Klasse für die fluiddynamische Effizienz	<b>D</b>
Beleuchtungseffizienz	<b>40,0 lx/W</b>
Beleuchtungseffizienzklasse	<b>A</b>
Fettabscheidegrad	<b>37,0 %</b>
Klasse für den Fettabscheidegrad	<b>G</b>
Luftstrom (bei minimaler Geschwindigkeit im Normalbetrieb)	<b>178 m³/h</b>
Luftstrom (bei maximaler Geschwindigkeit im Normalbetrieb)	<b>269 m³/h</b>
Luftstrom (bei Betrieb auf der Intensivstufe oder Schnelllaufstufe)	<b>290 m³/h</b>
A-bewertete Luftschallemissionen (bei minimaler Geschwindigkeit im Normalbetrieb)	<b>60 dB</b>
A-bewertete Luftschallemissionen (bei maximaler Geschwindigkeit im Normalbetrieb)	<b>68 dB</b>

Das Modell wurde auf dem Unionsmarkt in Verkehr gebracht , und zwar ab dem 30/03/2025.



**EPREL-Eintragungsnummer** 2219771

<https://eprel.ec.europa.eu/qr/2219771>

**Lieferant:** PKM GmbH & Co. KG (Importeur)

**Website:**

**Kundenbetreuung:**

**Name:** Produktmanagement

**Website:**

**E-Mail-Adresse:** [info@pkm-online.de](mailto:info@pkm-online.de)

**Telefonnummer:** 02841 178738

**Anschrift:**

Neuer Wall 2-6  
47441 Moers  
Deutschland

Abbildung kann vom Original abweichen



## Schräghaube mit Randabsaugungstechnik

# 6036X

### Beschreibung

Mit ihrem Edelstahl Gehäuse ist die 6036X ein echter Hingucker in jeder Küche.

**Energieeffizienzklasse A**  
**Beleuchtungssystem LED**  
**Randabsaugungstechnologie**  
**Edelstahl Gehäuse**  
**Kopffreihaube**

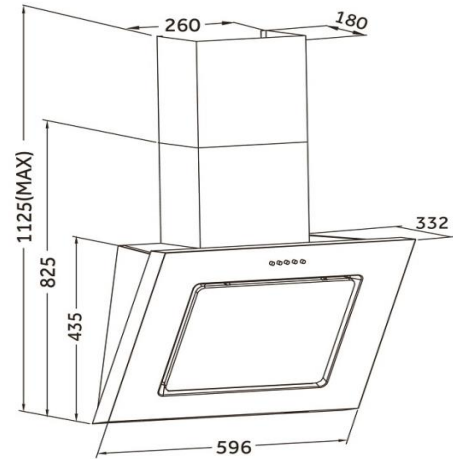
**A**



Technische Daten	
Geräteart	Schräghaube mit Randabsaugungstechnik
Material	Edelstahl
Einbaubreite	60 cm
Wandmontage	Ja
Drucktasten	5 Stück
Leistungsstufen	3 Stufen
Umluftbetrieb	Ja
Abluftbetrieb	Ja
jährlicher Energieverbrauch (AEChood)	19,30 kWh/Jahr
Energieeffizienzklasse A+++ (höchste Effizienz) bis D (geringste Effizienz)	A
Fluidynamische Effizienz (FDEhood)	15,60
Fluidynamische Effizienzklasse	D
Beleuchtungseffizienz (LEhood)	40,00 lux/Watt
Beleuchtungseffizienzklasse	A
Fettabscheidegrad	37,00

<b>Technische Daten</b>	
Klasse für den Fettabscheidegrad	G
Luftstrom bei minimaler Geschwindigkeit	178,3 m <sup>3</sup> /h
Luftstrom bei maximaler Geschwindigkeit	269,2 m <sup>3</sup> /h
Maximaler Luftstrom Q <sub>max</sub>	289,6 m <sup>3</sup> /h
A-bewertete Luftschallemission bei minimaler Geschwindigkeit	60 dB/A
A-bewertete Luftschallemission bei maximaler Geschwindigkeit	68 dB/A
Leistungsaufnahme im Aus-Zustand (PO)	0 Watt
Anschlusswert	45 Watt
Beleuchtungssystem	LED
Leistungsaufnahme je Beleuchtungseinheit	2 x 1,00 Watt
Spannung	220-240 Volt
Frequenz	50 Hz
<b>Ausstattung</b>	
Fettfilter Menge	1
Fettfilter Material	Aluminium
Fettfilter spülmaschinenfest	Ja
Teleskopkamin ausziehbar von / bis	40,00 - 73,00 cm
Gesamthöhe durch Teleskopkamin	111,00 cm
benötigte Menge Kohlefilter mit Modelbezeichnung	1x CO <sub>4</sub>
mitgeliefertes Zubehör: Rückschlagklappe	Ja
mitgeliefertes Zubehör: Abluftschlauch	Ja
mitgeliefertes Zubehör: Kohlefilter	Optional
mitgeliefertes Zubehör: Befestigungsmaterial	Ja
mitgeliefertes Zubehör: Bedienungsanleitung	Ja
<b>Logistik</b>	
Geräteabmessungen (HxBxT)	81,00 - 111,00 x 59,60 x 33,20 cm
Verpackungsabmessungen (HxBxT)	48,70 x 66,00 x 41,00 cm
Nettogewicht	8,50 kg
Bruttogewicht	10,40 kg
Containermenge 40HQ	575 Stück
Garantie	2 Jahre
Artikelnummer	50881
EAN Nummer	4030608508819
EPREL-Registrierungsnummer	2219771

Abluftbetrieb: bei Anschluss an einen Entlüftungskamin bzw. Abluft in's Freie (Mauerdurchführung = 120mm Ø / Bohrung ca. 130mm Ø)



technische Daten	Geräteart	Dunstabzugshaube mit Randabsaugung		
	Material	Edelstahl		
	Einbaubreite	60 cm		
	Wandmontage / Unterbau / Deckenmontage	ja	—	—
	Drucktasten / Elektroniktasten / Touch Control	5 Stück	—	—
	Umluftbetrieb	ja		
	Abluftbetrieb *	ja		
	jährlicher Energieverbrauch (AEC <sub>hood</sub> )	43,7 kWh/Jahr		
	Energieeffizienzklasse	B		
	Fluiddynamische Effizienz (FDE <sub>hood</sub> )	19,0		
	Fluiddynamische Effizienzklasse	C		
	Beleuchtungseffizienz (LE <sub>hood</sub> )	80		
	Beleuchtungseffizienzklasse	A		
	Fettabscheidegrad	37,0		
	Klasse für den Fettabscheidegrad	G		
	Luftstrom bei minim./mittl./maxim. Geschwindigkeit	190 m³/h		350 m³/h
	Maximaler Luftstrom Q <sub>max</sub>	-		
	A-bewertete Luftschallemission bei minimaler/ maximaler Geschwindigkeit	54 dB	/	66 dB
	A-bewertete Luftschallemission bei Intensivstufe oder Schnelllaufstufe			
	Leistungsaufnahme im Aus-Zustand (P <sub>0</sub> )	0,00 Watt		
	Leistungsaufnahme im Bereitschaftszustand (P <sub>s</sub> )	-		
	Leistungsaufnahme des Lichtsystems (W <sub>L</sub> )	2 Watt		
	Anschlußwert	112 Watt		
	Beleuchtungssystem	LED		
	Leistungsaufnahme je Beleuchtungseinheit	2 x 1 Watt		
	Spannung / Frequenz	220-240V/50Hz		
Ausstattung	Fettfilter Menge / Material / spülmaschinenfest	1 x AH02	Aluminium	ja
	Display	nein		
	Teleskopkamin ausziehbar von bis	40 - 73 cm		
	Gesamthöhe durch Teleskopkamin	112,50 cm		
	benötigte Menge Kohlefilter mit Modelbezeichnung	1 x CO4		
	mitgeliefertes Zubehör: Rückschlagklappe	ja		
	Abluftschlauch	ja		
	Kohlefilter	optional		
	Befestigungsmaterial	ja		
	Umluftweiche - optional erhältlich	nein		
Logistik	Geräteabmessungen H x B x T in cm	82,50~112,50 x 59,60 x 33,20		
	Verpackungsabmessungen H x B x T in cm	50,00 x 65,00 x 38,50		
	Netto Gewicht / Brutto Gewicht in Kg	9,40 Kg	/	12,00 Kg
	Service Operatec / Umtausch	—	/	2 Jahre
	Artikelnummer	50369		
	EAN Nummer	4030608503692		
	Containermenge	576 Stück		
UVP	399,00 €			
* Abluftbetrieb: bei Anschluss an einen Entlüftungskamin bzw. Abluft in's Freie (Mauerdurchführung = 120mm Ø / Bohrung ca. 130mm Ø)				

## WH1100

Einbauherd- energieregelt; kombinierbar mit Kochfeld WK1100

Energieklasse

A

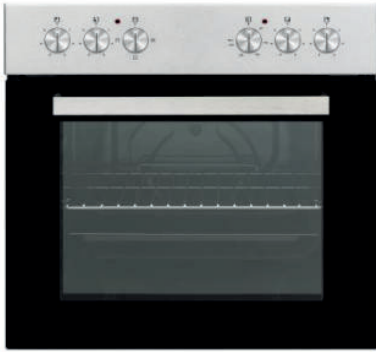
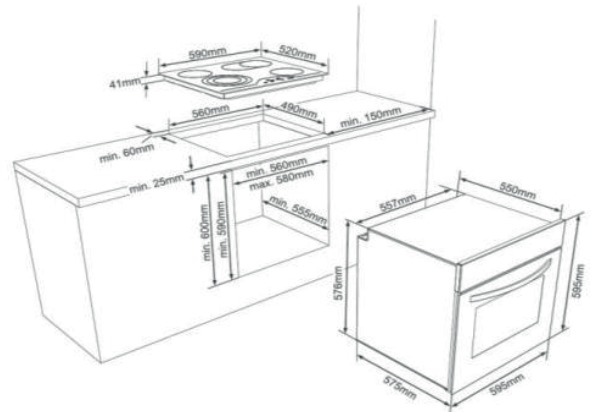


Abbildung ähnlich



### Energiemerkmale

Energieeffizienzklasse	A
Stromverbrauch	0,81 kWh
Stromversorgung	230 / 400 V 3N~
Anschlusswert mit Kochfeld WK1100	8,3 kW

### Allgemeine Spezifikation

Set Bestandteile	Einbauherd / Kochfeld
Betriebsarten	3 Funktionen
Design Tür / Panel	Schwarz / Inox
Backofenvolumen	72 L
Beschichtung Garraum	Emaile

### Ausstattung Einbauherd

Timer	-
Innentür vollverglast (2-fach)	Ja
Backofenbeleuchtung	Ja
Seitengitter	-
Versenkbare Drehknöpfe	-
<b>Ofenfunktionen:</b> Ober-/Unterhitze, Oberhitze, Unterhitze	

### Lieferumfang

Ofenrost	Ja
Backblech	Ja

### Ausstattung Kochfeld WK 1100

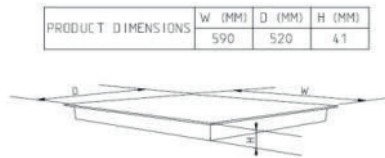
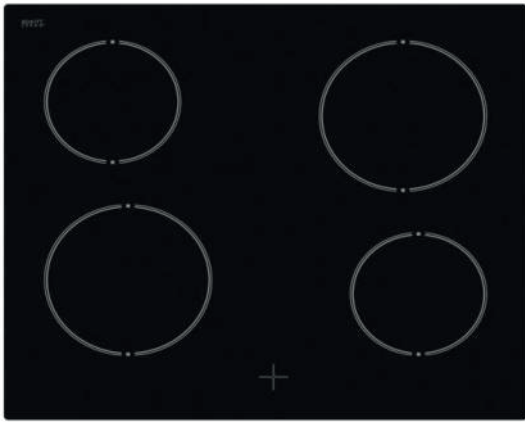
Ausschnittmaße	560x490 mm
Kochfeldmaße (HxBxT)	41x590x520 mm
Kochzonenausstattung: 2 x Ø 145 mm (1,2 kW), 2 x Ø 180 mm (1,8 kW)	

### Abmessungen/Logistikdaten

Artikelnummer	10764310
EAN-Code	4251003105919
Einbauherdmaße (HxBxT)/Gewicht	595x595x570 mm / 35,0 kg
Kartomaße (HxBxT) / Gewicht inkl. Gerät	640x680x630 mm / 37,7 kg
Verpackungseinheit	1 Stück
Palettenmenge	4 Stück
20 / 40 Fuß Container	81 Stück / 162 Stück
High Cube Container	162 Stück

## WK1100

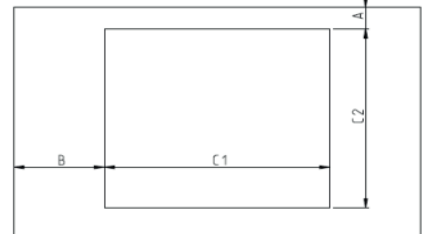
Glaskeramikkochfeld herdgebunden, rahmenlos



PRODUCT DIMENSIONS	W (MM)	D (MM)	H (MM)
	590	520	41



CUTOUT DIMENSIONS	C1 (MM)	C2 (MM)
	560	490



### Energiemerkmale

Stromversorgung	230V~/400V 3N; 50Hz
Anschlusswert / mit Herd WH1100	6,0kW / 8,3kW

### Kochzonenausstattung

2x145 mm (1,2 kW), 2x180 mm (1,8kW)

Restwärmeanzeige	Ja
------------------	----

### Allgemeine Spezifikation

Typ	Einbaukochfeld 60x60
Kochfeld Art	Glaskeramik
Kochfeldrahmen	-
Einbaumaße (BxT)	560x490 mm

### Abmessungen/Logistikdaten

Artikelnummer	10764457
EAN-Code	4251003105926
Gerätemaße (HxBxT)/Gewicht	41x590x520 mm / 7 kg
Kartonmaße (HxBxT)/Gewicht inkl. Gerät	133x620x578mm / 8 kg
Verpackungseinheit	1 Stück
Palettenmenge	-
20 Fuß Container	612 Stück
40 Fuß Container	1292 Stück
High Cube Container	1444 Stück

\*Abbildung ähnlich

## Energiemerkmale

Energieeffizienzklasse	E	
Kühlart	STATIC	
Typ (Freistehend / Einbau)	Einbau	
Kontrollart	Elektronisch	
Energieverbrauch kWh/ Jahr	148 kWh/Jahr	
Temperaturanstiegszeit	7, Stunden	
Gefriervermögen kg/24 h	2,6 kg /24 Std.	
Klimaklasse	N	+16°C - +32°C
Luftschallemission dB(A) / Klasse	38	
Luftschallemissionsklasse	C	
Stromversorgung	AC 220-240V; 50Hz	

## Ausstattung

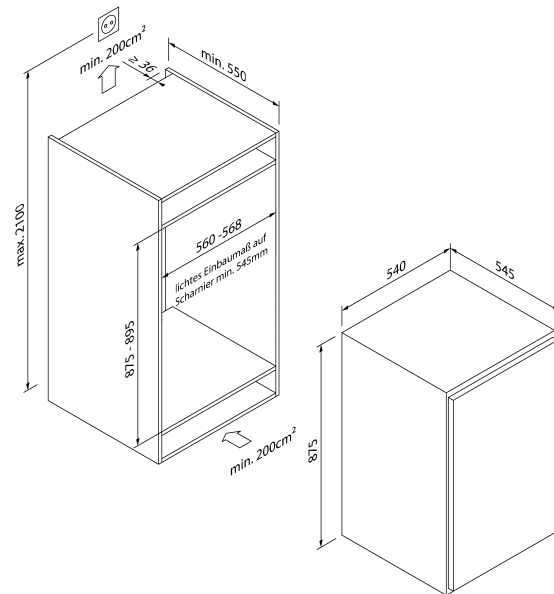
Anzahl Türen	1	
Gefrierteil	FRIDGE	
Display	-	
Anzahl Abstellflächen	3	
Abstellflächenart	Glasablage aus Sicherheitsglas	
Türablagen (+ Flaschenablage)	2	+1
Abtauen (Automatik / manuell)	Manuell	
Gefrierfach (4-Sterne / -18°C)	2,6	
Schubladen Kühlteil	1	
Schubladen Gefrierteil	0	
Innenbeleuchtung	LED	
Temperaturregelung	Ja	

## Allgemeine Spezifikation

Nutzinhalt Gesamt netto	112 Liter
Nutzinhalt Kühlen netto	96 Liter
Nutzinhalt Gefrieren netto	16 Liter
Nische	88 cm
Einbaumaße (HxBxT)	
Farbe	weiß
Türanschlag wechselbar	Ja
Höhenverstellbare Füße	Ja

## Abmessungen / Logistikdaten

Produktbezeichnung	WR2201
Artikelnummer	10804150
EAN-Code	4251003107777
Gerätemaße in mm (BxTxH)	540X545X875
Gewicht (Gerät)	27 kg
Kartonmaße in mm (BxTxH)	584X577X939
Gewicht (Gerät + Verpackung)	28 kg
Verpackungseinheit	1 Stück
Palettenmenge	4 Stück
20 Fuß Container	88 Stück
40 Fuß Container	180 Stück
40 Fuß High Cube Container	210 Stück



## Sonstiges:

## Produktdatenblatt nach Verordnung (EU) VO 65/2014

Marke / Warenzeichen	PKM
Modellkennung/Name	9031X
Jährlicher Energieverbrauch ( $AEC_{hood}$ )	43,70 kWh/Jahr
Energieeffizienzklasse <sup>1</sup>	B
Fluiddynamische Effizienz ( $FDE_{hood}$ )	19,00
Klasse für fluiddynamische Effizienz <sup>2</sup>	C
Beleuchtungseffizienz ( $LE_{hood}$ )	80,00 lux/Watt
Beleuchtungseffizienzklasse <sup>2</sup>	A
Fettabscheidegrad	37,00
Klasse für den Fettabscheidegrad <sup>2</sup>	G
Luftstrom bei minimaler Geschwindigkeit im Normalbetrieb	190 m <sup>3</sup> /h
Luftstrom bei maximaler Geschwindigkeit im Normalbetrieb	350 m <sup>3</sup> /h
Luftstrom im Betrieb auf der Intensivstufe oder Schnellaufstufe	-
A-bewertete Luftschallemission bei minimaler verfügbarer Geschwindigkeit im Normalbetrieb	54 dB/A
A-bewertete Luftschallemission bei maximaler verfügbarer Geschwindigkeit im Normalbetrieb	66 dB/A
A-bewertete Luftschallemission im Betrieb auf der Intensivstufe oder Schnellaufstufe	-
Leistungsaufnahme im Aus-Zustand ( $P_o$ )	0,00 Watt
Leistungsaufnahme im Bereitschaftszustand ( $P_s$ )	-

<sup>1</sup> A+++ (höchste Effizienz) bis D (niedrigste Effizienz)

<sup>2</sup> A (höchste Effizienz) bis G (niedrigste Effizienz)



# Produktdatenblatt

Delegierte Verordnung (EU) Nr. 65/2014

Name oder Warenzeichen des Lieferanten	<b>Htech</b>
Modellkennung	<b>WH1100</b>
Anzahl der Garräume	<b>1</b>
Garraum 1	
Energieeffizienzindex	<b>95</b>
Energieeffizienzklasse	<b>A</b>
Energieverbrauch pro Zyklus (konventioneller Modus)	<b>0.81 kWh</b>
Energieverbrauch pro Zyklus (Umluft-Modus)	
Wärmequelle	<b>Electric</b>
Volumen	<b>72 Litres</b>

## 7. TECHNISCHE DATEN

### 7.1. ENERGIEBLATT

Marke		<b>h tech</b>
Modell		WK1100
Kochfeldart		Elektro
Anzahl Kochzonen		4
Heiztechnologie – 1		Strahlungsbeheizung
Größe – 1	cm	Ø 14,5
Energieverbrauch – 1	Wh/kg	192,0
Heiztechnologie – 2		Strahlungsbeheizung
Größe – 2	cm	Ø 14,5
Energieverbrauch – 2	Wh/kg	192,0
Heiztechnologie – 3		Strahlungsbeheizung
Größe – 3	cm	Ø 18,0
Energieverbrauch – 3	Wh/kg	192,0
Heiztechnologie – 4	%	Strahlungsbeheizung
Größe – 4	cm	Ø 18,0
Energieverbrauch – 4	Wh/kg	192,0
Energieverbrauch des Kochfeldes	Wh/kg	192,0
Dieses Kochfeld stimmt mit EN 60350-2 überein		
Energiespartipps		
Kochfeld		
- Verwenden Sie Kochgeschirr mit einer flachen Unterseite.		
- Verwenden Sie Kochgeschirr in der passenden Größe.		
- Verwenden Sie Kochgeschirr mit einem Deckel.		
- Halten Sie die Menge an Flüssigkeiten und Fett gering.		
- Reduzieren Sie die Hitze, wenn Flüssigkeiten anfangen zu kochen.		

# Produktdatenblatt

DELEGIERTE VERORDNUNG (EU) 2019/2016 DER KOMMISSION zur Energieverbrauchskennzeichnung von Kühlgeräten

**Name oder Handelsmarke des Lieferanten:** Htech

**Anschrift des Lieferanten:** Managing Director, Auf der Drift 36, 32284 Rödinghausen NRW, DE

**Modellkennung:** WR2201

**Art des Kühlgeräts:**

Geräuscharmes Gerät:	Nein	Bauart:	Einbaugerät
Weinlagerschrank:	Nein	Anderes Kühlgerät:	Ja

**Allgemeine Produktparameter:**

Parameter		Wert	Parameter	Wert
Gesamtabmessungen (in Millimeter)	Höhe	875	Gesamtrauminhalt (in dm <sup>3</sup> oder l)	112
	Breite	540		
	Tiefe	545		
EEI		99	Energieeffizienzklasse	E
Luftschallemissionen (in dB(A) re 1 pW)		38	Luftschallemissionsklasse	C
Jährlicher Energieverbrauch (in kWh/a)		148	Klimaklasse:	gemäßigte Zone
Mindestumgebungstemperatur (in °C), für die das Kühlgerät geeignet ist		16	Höchstumgebungstemperatur (in °C), für die das Kühlgerät geeignet ist	32
Winterschaltung		Nein		

**Fachparameter:**

Fachparameter und #werte				
Fachtyp	Rauminhalt des Fachs (in dm <sup>3</sup> oder l)	Empfohlene Temperatureinstellung für eine optimierte Lebensmittellagerung (in °C) Diese Einstellungen dürfen nicht im Widerspruch zu den Lagerbedingungen nach Anhang IV	Gefriervermögen (in kg/24h)	Defrosting type (auto-defrost=A, manual defrost=M)

				Tabelle 3 stehen		
Speisekammerfach	Nein	-	-	-	-	-
Weinlagerfach	Nein	-	-	-	-	-
Kellerfach	Nein	-	-	-	-	-
Lagerfach für frische Lebensmittel	Ja	96,0	4	-	-	A
Kaltlagerfach	Nein	-	-	-	-	-
Null-Sterne- oder Eisbereiterfach	Nein	-	-	-	-	-
Ein-Stern-Fach	Nein	-	-	-	-	-
Zwei-Sterne-Fach	Nein	-	-	-	-	-
Drei-Sterne-Fach	Nein	-	-	-	-	-
Vier-Sterne-Fach	Ja	16,0	-18	2,6	-	M
Zwei-Sterne-Abteil	Nein	-	-	-	-	-
Fach mit variabler Temperatur	-	-	-	-	-	-
<b>Für Vier-Sterne-Fächer</b>						
Schnelleinfrierfunktion				Ja		
<b>Lichtquellenparameter:</b>						
Art der Lichtquelle				LED		
Energieeffizienzklasse				F		
<b>Mindestlaufzeit der vom Hersteller angebotenen Garantie:</b> 24 Monate						
<b>Weitere Angaben:</b>						
Weblink zur Website des Herstellers, auf der die Informationen gemäß Nummer 4 Buchstabe a des Anhangs der Verordnung (EU) 2019/2019 der Kommission zu finden sind: <a href="http://www.htech.de">www.htech.de</a>						