

Abbildung kann vom Original abweichen



# Schräghaube S23-60 ABPX

## Beschreibung

Besonders Energiesparend dank  
 Energieeffizienzklasse A

LED-Beleuchtung

Schwarzes Glas

Edelstahl Applikation

3 Leistungsstufen

Randabsaugungstechnik

**A**

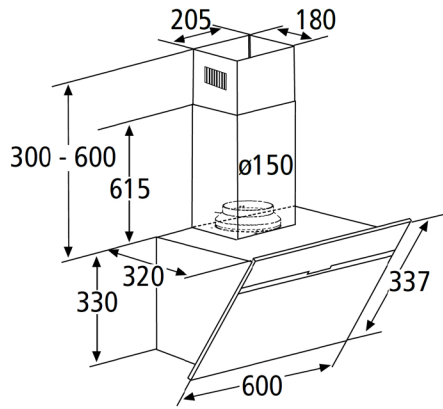


Technische Daten	
Geräteart	Schräghaube
Material	Glas, schwarz
Einbaubreite	60 cm
Wandmontage	Ja
Drucktasten	5 Stück
Leistungsstufen	3 Stufen
Umluftbetrieb	Ja
Abluftbetrieb	Ja
jährlicher Energieverbrauch (AEChood)	18 kWh/Jahr
Energieeffizienzklasse A+++ (höchste Effizienz) bis D (geringste Effizienz)	A
Fluidynamische Effizienz (FDEhood)	18,6
Fluidynamische Effizienzklasse	C
Beleuchtungseffizienz (LEhood)	39 lux/Watt
Beleuchtungseffizienzklasse	A
Fettabscheidegrad	43,2

<b>Technische Daten</b>	
Klasse für den Fettabscheidegrad	G
Luftstrom bei minimaler Geschwindigkeit	199 m³/h
Luftstrom bei maximaler Geschwindigkeit	297 m³/h
Maximaler Luftstrom Qmax	297 m³/h
A-bewertete Luftschallemission bei minimaler Geschwindigkeit	60 dB/A
A-bewertete Luftschallemission bei maximaler Geschwindigkeit	68 dB/A
Leistungsaufnahme des Lichtsystems (WL)	2,00 Watt
Anschlusswert	47,0 Watt
Beleuchtungssystem	LED
Leistungsaufnahme je Beleuchtungseinheit	1 x 2,00 Watt
Spannung	220 - 240 Volt
Frequenz	50 Hz
<b>Ausstattung</b>	
Fettfilter Menge	1x MFo7
Fettfilter Material	Aluminium
Fettfilter spülmaschinenfest	Ja
Teleskopkamin ausziehbar von / bis	33,00 - 63,00 cm
Gesamthöhe durch Teleskopkamin	93,00 cm
benötigte Menge Kohlefilter mit Modelbezeichnung	1 x CO4
mitgeliefertes Zubehör: Rückschlagklappe	Ja
mitgeliefertes Zubehör: Abluftschlauch	Ja
mitgeliefertes Zubehör: Kohlefilter	optional
mitgeliefertes Zubehör: Befestigungsmaterial	Ja
mitgeliefertes Zubehör: Bedienungsanleitung	Ja
Umluftweiche	AT 150-4 UNI - optional erhältlich
<b>Logistik</b>	
Geräteabmessungen (HxBxT)	63,00- 93,00 x 60,00 x 32,00 cm
Verpackungsabmessungen (HxBxT)	38,50 x 66,00 x 38,50 cm
Nettogewicht	7,50 kg
Bruttogewicht	9,00 kg
Artikelnummer	50622
EAN Nummer	4030608506228
Containermenge 40HQ	720 Stück

Abluftbetrieb: bei Anschluss an einen Entlüftungskamin bzw. Abluft in's Freie (Mauerdurchführung = 150mm Ø / Bohrung ca. 160mm Ø)

**Technische Zeichnungen**



## Produktdatenblatt nach Verordnung (EU) VO 65/2014

Marke / Warenzeichen	PKM
Modellkennung/Name	S23-60 ABPX
Jährlicher Energieverbrauch ( $AEC_{hood}$ )	18 kWh/Jahr
Energieeffizienzklasse <sup>1</sup>	A
Fluiddynamische Effizienz ( $FDE_{hood}$ )	18,6
Klasse für fluiddynamische Effizienz <sup>2</sup>	C
Beleuchtungseffizienz ( $LE_{hood}$ )	39 lux/Watt
Beleuchtungseffizienzklasse <sup>2</sup>	A
Fettabscheidegrad	43,2
Klasse für den Fettabscheidegrad <sup>2</sup>	G
Luftstrom bei minimaler Geschwindigkeit im Normalbetrieb	199 m <sup>3</sup> /h
Luftstrom bei maximaler Geschwindigkeit im Normalbetrieb	297 m <sup>3</sup> /h
Luftstrom im Betrieb auf der Intensivstufe oder Schnellaufstufe	297 m <sup>3</sup> /h
A-bewertete Luftschallemission bei minimaler verfügbarer Geschwindigkeit im Normalbetrieb	60 dB/A
A-bewertete Luftschallemission bei maximaler verfügbarer Geschwindigkeit im Normalbetrieb	68 dB/A
A-bewertete Luftschallemission im Betrieb auf der Intensivstufe oder Schnellaufstufe	-
Leistungsaufnahme im Aus-Zustand ( $P_o$ )	-
Leistungsaufnahme im Bereitschaftszustand ( $P_s$ )	-

<sup>1</sup> A+++ (höchste Effizienz) bis D (niedrigste Effizienz)

<sup>2</sup> A (höchste Effizienz) bis G (niedrigste Effizienz)

---

TECHNOLOGIE FÜR DEN HAUSHALT



TECHNOLOGY FOR DOMESTIC USE

---



**BEDIENUNGSANLEITUNG**

**DUNSTABZUGSHAUBE**



**INSTRUCTION MANUAL**

**EXTRACTOR HOOD**

**S23-60 ABPX**



---

Deutsch

Seite

2

---

English

Page

36

---

[www.pkm-online.de](http://www.pkm-online.de)

Sehr geehrter Kunde! Sehr geehrte Kundin! Wir möchten Ihnen herzlich danken, dass Sie sich zum Erwerb eines Produkts aus unserem reichhaltigen Angebot entschieden haben. Lesen Sie die gesamte Bedienungsanleitung, bevor Sie das Gerät zum ersten Mal benutzen. Verwahren Sie diese Bedienungsanleitung zur zukünftigen Verwendung an einem sicheren Ort. Falls Sie das Gerät weitergeben, müssen Sie diese Bedienungsanleitung ebenfalls mit übergeben.

## Inhalt

---

1. Sicherheitshinweise .....	4
1.1 Signalwörter.....	5
1.2 Sicherheitsanweisungen.....	5
2. Installation .....	9
2.1 Wichtige Installationshinweise bezüglich des Abluftbetriebs .....	9
2.2 Mindestabstände.....	10
2.3 Gerätekomponenten.....	11
2.4 Installationsschritte .....	12
2.5 Elektrischer Anschluss .....	19
3. Abluftbetrieb / Umluftbetrieb.....	19
3.1 Abluftbetrieb.....	19
3.2 Umluftbetrieb.....	20
3.2.1 Kohlefilter.....	20
3.3 Fettfilter.....	22
4. Bedienfeld und Bedienung.....	22
4.1 Bedienfeld.....	22
4.2 Bedienung .....	23
5. Umweltschutz.....	24
5.1 Umweltschutz: Entsorgung.....	24
5.2 Umweltschutz: Energie sparen .....	25
6. Reinigung und Pflege.....	25
6.1 Fettfilter.....	26
6.2 Kohlefilter.....	28
6.3 Austausch des Leuchtmittels .....	28
7. Problembehandlung.....	30

8. Technische Daten .....	33
9. Entsorgung .....	34
10. Garantiebedingungen .....	35
X. Technische Zeichnung.....	68



Entsorgen Sie dieses Gerät nicht zusammen mit ihrem Hausmüll. Das Gerät darf nur über eine Sammelstelle für wiederverwendbare elektrische und elektronische Geräte entsorgt werden. Entfernen Sie nicht die Symbole / Aufkleber am Gerät.

- i** Die in dieser Bedienungsanleitung enthaltenen Abbildungen können in einigen Details von dem tatsächlichen Design Ihres Gerätes abweichen. Folgen Sie in einem solchen Fall dennoch den beschriebenen Sachverhalten.
- i** Der Hersteller behält sich das Recht vor, solche Änderungen vorzunehmen, die keinen Einfluss auf die Funktionsweise des Gerätes haben.
- i** Entsorgen Sie das Verpackungsmaterial entsprechend den örtlichen Vorschriften Ihres Wohnorts.
- i** Das von Ihnen gekaufte Gerät wurde möglicherweise inzwischen verbessert und weist somit vielleicht Unterschiede zur Bedienungsanleitung auf. Dennoch sind die Funktionen und Betriebsbedingungen identisch, sodass Sie die Bedienungsanleitung im vollen Umfang nutzen können.
- i** Technische Änderungen bzw. Druckfehler bleiben vorbehalten.

#### **EG - KONFORMITÄTSERKLÄRUNG**

- ★ Die in dieser Bedienungsanleitung beschriebenen Produkte entsprechen sämtlichen harmonisierten Anforderungen.
- ★ Die relevanten Unterlagen können durch die zuständigen Behörden über den Produktverkäufer angefordert werden.

DIESE BEDIENUNGSANLEITUNG MUSS FÜR JEDE PERSON, WELCHE DAS GERÄT BETREIBT, STETS ZUGÄNGLICH SEIN; VERGEWISSERN SIE SICH, DASS DIE BEDIENUNGSANLEITUNG VOR DEM BETRIEB DES GERÄTES GELESEN UND VERSTANDEN WURDE.

# 1. Sicherheitshinweise

---

## LESEN SIE VOR DER ERSTEN BENUTZUNG DES GERÄTES DIE GESAMTEN SICHERHEITSHINWEISE UND SICHERHEITSANWEISUNGEN GRÜNDLICH DURCH.

Die darin enthaltenen Informationen dienen dem Schutz Ihrer Gesundheit. Die Nichtbeachtung der Sicherheitshinweise kann zu schweren Beeinträchtigungen Ihrer Gesundheit und im schlimmsten Fall zum Tod führen.

- i** Bewahren Sie diese Bedienungsanleitung so auf, dass sie bei Bedarf jederzeit griffbereit ist. Befolgen Sie sorgfältig alle Hinweise, um Unfälle oder eine Beschädigung des Gerätes zu vermeiden.
- i** Prüfen Sie auf jeden Fall auch das technische Umfeld des Gerätes! Sind alle Kabel oder Leitungen, die zu ihrem Gerät führen, in Ordnung? Oder sind sie veraltet und halten der Geräteleistung nicht mehr Stand? Daher muss durch **eine qualifizierte Fachkraft (Elektrotechniker/-in)** eine Überprüfung bereits vorhandener wie auch neuer Anschlüsse erfolgen. Sämtliche Arbeiten, die zum Anschluss des Gerätes an die Stromversorgung notwendig sind, dürfen nur von **einer qualifizierten Fachkraft (Elektrotechniker/-in)** durchgeführt werden.
- i** Das Gerät ist ausschließlich zur privaten Nutzung bestimmt.
- i** Das Gerät ist ausschließlich zum Abführen von Küchendämpfen in einem Privathaushalt bestimmt.
- i** Das Gerät ist ausschließlich zum Betrieb innerhalb geschlossener Räume bestimmt.
- i** Dieses Gerät darf nicht für gewerbliche Zwecke, beim Camping und in öffentlichen Verkehrsmitteln betrieben werden.
- i** Betreiben Sie das Gerät ausschließlich im Sinne seiner bestimmungsgemäßen Verwendung.
- i** Erlauben Sie niemandem, der mit der Bedienungsanleitung nicht vertraut ist, das Gerät zu benutzen.
- i** Dieses Gerät kann von **Kindern** ab 8 Jahren und darüber sowie von Personen mit verringerten physischen, sensorischen oder mentalen Fähigkeiten oder Mangel an Erfahrung und Wissen benutzt werden, wenn sie beaufsichtigt oder bezüglich des sicheren Gebrauchs des Gerätes unterwiesen wurden und die daraus resultierenden Gefahren verstehen. **Kinder** dürfen nicht mit dem Gerät spielen. Reinigung und **Benutzer-Wartung** dürfen nicht von **Kindern** ohne Beaufsichtigung durchgeführt werden.

## WICHTIGER HINWEIS!

**PACKEN SIE DIE KAMINTEILE ÄUßERST VORSICHTIG AUS; ANSONSTEN BESCHÄDIGEN SIE DIE KAMINTEILE!**

1. Beide Teile sind „ineinandergesteckt“.
2. Ziehen Sie den inneren Teil an einer Seite etwas nach innen und heben Sie ihn an.
3. Sie können nun den kleineren Kaminteil durch weiteres Anheben vorsichtig entnehmen.

### 1.1 Signalwörter

**⚠ GEFAHR!** verweist auf eine Gefahrensituation, die, wenn sie nicht abgewendet wird, eine unmittelbare Gefährdung für Leben und Gesundheit zur Folge hat.

**⚠ WARNUNG!** verweist auf eine Gefahrensituation, die, wenn sie nicht abgewendet wird, eine mögliche bevorstehende Gefährdung für Leben und Gesundheit zur Folge hat.

**⚠ VORSICHT!** verweist auf eine Gefahrensituation, die, wenn sie nicht abgewendet wird, zu mittelschweren oder kleineren Verletzungen führen kann.

**HINWEIS!** verweist auf eine Gefahrensituation, die, wenn sie nicht abgewendet wird, eine mögliche Beschädigung des Gerätes zur Folge hat.

### 1.2 Sicherheitsanweisungen

#### **⚠ GEFAHR!**

#### **Zur Verringerung der Stromschlaggefahr:**

1. Eine Nichtbeachtung der Anweisungen in dieser Bedienungsanleitung gefährdet das Leben und die Gesundheit des Gerätebetreibers und/oder kann das Gerät beschädigen.
2. Benutzen Sie das Gerät nicht, wenn es nicht ordnungsgemäß arbeitet, sichtbar beschädigt oder heruntergefallen ist oder das Netzkabel oder der Netzstecker beschädigt sind.
3. Das Netzanschlusskabel darf nur durch eine qualifizierte Fachkraft (Elektrotechniker/-in) ausgetauscht werden.
4. Versuchen Sie niemals selbst, das Gerät zu reparieren. Falls Ihr Gerät nicht ordnungsgemäß funktioniert, kontaktieren Sie den

- Kundendienst oder das Geschäft, in dem Sie das Gerät erworben haben.<sup>1</sup> Lassen Sie nur Original-Ersatzteile einbauen.
5. Achten Sie vor dem Einschalten des Gerätes darauf, dass kein offenes Kaminfeuer brennt. Andernfalls können giftige Verbrennungsgase aus dem Kamin oder Abzugsschacht der Feuerstelle in die Wohnräume gezogen werden. Sorgen Sie bei **Abluftbetrieb** der Dunstabzugshaube und dem Betrieb von schornsteinabhängigen Feuerungen (z.B. Kohleofen) für eine ausreichende Frischluftzufuhr im Aufstellraum. Befragen Sie hierzu auf jeden Fall Ihren zuständigen Kaminkehrmeister. Wenn Sie die Dunstabzugshaube im **Umluftbetrieb** benutzen, ist der gleichzeitige Betrieb einer raumluftabhängigen Feuerstätte unbedenklich.
  6. **Falls es in Ihrer Wohnung zum Austritt eines brennbaren Gases kommen sollte:**
    - a) Öffnen Sie alle Fenster zur Belüftung.
    - b) Ziehen Sie **nicht** den Stecker aus der Steckdose und benutzen Sie **nicht** das Bedienfeld bzw. die Schalter.
    - c) Berühren Sie **nicht** das Gerät, bis sämtliches Gas abgezogen ist.
    - d) Bei Missachtung dieser Anweisungen können Funken entstehen, die das Gas entflammen.
  7. Benutzen Sie zum Ziehen des Netzsteckers niemals das Netzanschlusskabel. Ziehen Sie immer am Netzstecker selbst, um das Gerät von der Stromversorgung zu trennen. **STROMSCHLAGEFAHR!**
  8. Berühren Sie den Netzanschlussstecker, den Netzschalter oder andere elektrische Komponenten niemals mit nassen oder feuchten Händen. **STROMSCHLAGEFAHR!**

**⚠ WARNUNG!**

**Zur Verringerung der Verbrennungsgefahr, Stromschlaggefahr, Feuergefahr oder von Personenschäden:**

1. **Wenn Sie die Abzugshaube zusammen mit anderen nicht durch elektrische Energie versorgten Geräten (Gas- und Ölverbrennungsgeräte) betreiben, darf der Unterdruck in dem entsprechenden Raum einen Wert von 4 Pa ( $4 * 10^{-5}$  bar) nicht überschreiten.**
2. Betreiben Sie das Gerät nur mit 220 ~ 240 V AC / 50 Hz. Verwenden Sie bei 220 ~ 240 V AC / 50 Hz Netzbetrieb keine Steckdosenleisten, Mehrfachsteckdosen oder Verlängerungskabel. Alle Netzanschluss-

---

<sup>1</sup> Abhängig vom Modell: s. Seite « SERVICE INFORMATION » am Ende dieser Bedienungsanleitung.

- leitungen, die Beschädigungen aufweisen, müssen von einer qualifizierten Fachkraft (Elektrotechniker/-in) ausgewechselt werden.
3. Das Gerät darf ausschließlich an einer ordnungsgemäß geerdeten Steckdose angeschlossen werden.
  4. Das Gerät muss geerdet sein. Verwenden Sie nur eine entsprechende Sicherheitssteckdose, um die Gefahr eines Stromschlags zu minimieren.
  5. Die technischen Daten Ihrer elektrischen Versorgung müssen den auf dem Typenschild angegebenen Werten entsprechen.
  6. Ihr Hausstrom muss mit einem Sicherungsautomaten zur Notabschaltung des Gerätes ausgestattet sein.
  7. Halten Sie beim Aufbau des Gerätes die Mindestabstände zwischen der Abzugshaube und dem Kochfeld genau ein.

MINDESTABSTAND UNTERKANTE HAUBENKÖRPER ZU	
Glaskeramik- und Gusskochplatten	mind. 65 cm
Gaskochfeld	mind. 75 cm
Kohle- / Öl- / Holzfeuerung	mind. 85 cm

8. **Unterschreiten Sie bei der Installation niemals die Mindestinstallationshöhe.** Bei Nichteinhaltung der Mindestabstände kann sich das in den Filtern angesammelte Fett durch die Wärmeabstrahlung des Kochfelds entzünden. **BRANDGEFAHR!**
9. **Vor** Installation des Gerätes **muss** die Wand/Decke<sup>2</sup> des Installationsraumes auf Tragfähigkeit und Belastbarkeit geprüft werden! Die Installation des Gerätes darf **nur** an geeigneter Stelle erfolgen.
10. Prüfen Sie den Verlauf von elektrischen und anderen Leitungen im Installationsbereich des Gerätes; Sie vermeiden damit, dass diese Leitungen unbeabsichtigt angebohrt werden. **STROMSCHLAGGEFAHR!**
11. Bereiten Sie niemals flambierte Gerichte unter der Dunstabzugshaube zu. Die offenen Flammen können das Gerät zerstören und einen Brand verursachen.
12. Benutzen Sie die Brenner von Gasherden nicht ohne ein Kochgeschirr. Die offenen Flammen können das Gerät zerstören und einen Brand verursachen.
13. Wenn Sie Speisen frittieren, beaufsichtigen Sie durchgehend den Frittiervorgang, da das Öl Feuer fangen kann. Bei mehrfach verwendeten Frittierölen steigt das Risiko einer Selbstentzündung.

---

<sup>2</sup> Abhängig vom Modell.

14. Führen Sie auch keine anderen Tätigkeiten mit offenen Flammen durch. Die offenen Flammen können das Gerät zerstören und einen Brand verursachen.
15. Der Abluftschlauch darf nicht aus brennbarem Material bestehen und keine brennbaren Materialien enthalten.
16. Das Gerät darf ausschließlich mit eingesetzten Fettfiltern betrieben werden, da sich ansonsten durch den Dunst transportiertes Fett in der Haube und im Abluftsystem ablagert. **BRANDGEFAHR!** Reinigen oder ersetzen Sie die Filter regelmäßig.
17. Trennen Sie das Gerät vor allen Wartungs- und Reinigungsarbeiten von der Stromversorgung.
18. Eine Nichtbeachtung der Reinigungs- und Pflegeanleitungen führt zu einem erhöhten Brandrisiko aufgrund von Fettablagerungen.
19. Achten Sie beim Entpacken unbedingt darauf, dass die Bestandteile der Verpackung (Polyethylen tüten, Polystyrenstücke) nicht in die Reichweite von Kindern gelangen. **ERSTICKUNGS-GEFAHR!**
20. Beaufsichtigen Sie Kinder immer, damit diese nicht mit dem Gerät spielen.
21. Kinder dürfen nicht mit dem Gerät spielen.
22. Erlauben Sie Kindern nur dann, das Gerät unbeaufsichtigt zu benutzen, wenn sie vorher in einer solchen Art und Weise im Gebrauch des Gerätes unterwiesen wurden, dass sie das Gerät sicher bedienen können und sich der Gefahren, die durch eine unsachgemäße Bedienung entstehen, unbedingt bewusst sind.

### **VORSICHT!**

1. Zugängliche und berührbare Teile der Haube können heiß werden, wenn die Haube zusammen mit einer Kochvorrichtung benutzt wird.
2. Jeder Benutzer muss darauf achten, sich an den Ecken und Kanten des Gerätes nicht den Kopf zu stoßen; ansonsten kann es zu **PRELLUNGEN SOWIE ZU VERLETZUNGEN IM AUGENBEREICH** kommen!
3. Führen Sie den Einbau des Gerätes mit **mindestens zwei Personen** durch, weil Sie ansonsten das Gerät beschädigen oder der Person, die an dem Gerät arbeitet, Schaden zufügen.

### **HINWEIS!**

1. Das Gerät muss von mindestens **zwei Personen** transportiert und angeschlossen werden.
2. Packen Sie die Kaminteile äußerst vorsichtig aus; ansonsten beschädigen Sie die Kaminteile!

3. Entfernen Sie sämtliches Verpackungsmaterial, bevor Sie das Gerät benutzen. Das Gerät ist für den Transport möglicherweise mit Transportsicherungen geschützt. Entfernen Sie diese komplett. Gehen Sie dabei vorsichtig vor. Benutzen Sie keine aggressiven Reinigungsmittel, um Reste von Transportsicherungen zu entfernen.
4. Konstante Pflege und Wartung gewährleisten einen einwandfreien Betrieb und die optimale Leistung Ihres Gerätes.
5. **Entnehmen Sie der Verpackung und den Styropor-Komponenten unbedingt alle Zubehörteile!**
6. Überprüfen Sie vor dem Anschluss des Gerätes, ob das Netzkabel oder das Gerät selbst keine Beschädigungen aufweisen.
7. Das Typenschild darf **niemals** unleserlich gemacht oder gar entfernt werden! **Falls das Typenschild unleserlich gemacht oder entfernt wurde, entfällt jeglicher Garantieanspruch!**

LESEN SIE DIESE ANLEITUNG GRÜNDLICH DURCH UND  
BEWAHREN SIE DIESE SICHER AUF.

★ Bei Nichtbeachtung dieser Anweisungen wird keinerlei Haftung für Personen- oder Materialschäden übernommen.

## 2. Installation

---

### 2.1 Wichtige Installationshinweise bezüglich des Abluftbetriebs

**⚠️ WARNUNG!** Die Abluft darf nicht in einen Schornstein geleitet werden, der für Abgase von Geräten, die mit Gas oder anderen Brennstoffen betrieben werden, genutzt wird.

1. Beachten Sie bei der Ableitung der Abluft immer alle geltenden gesetzlichen und behördlichen Bestimmungen.
2. Der Durchmesser des Abluftschlauchs muss mit dem Durchmesser des Verbindungsrings übereinstimmen.
3. Sollte Ihr Gerät werksseitig mit einem Kohlefilter ausgerüstet sein und Sie Ihr Gerät im Abluftbetrieb verwenden wollen, müssen Sie den Kohlefilter entfernen. **Ein Kohlefilter ist nur für den Umluftbetrieb sinnvoll nutzbar.**
4. Die Abluftleitung sollte möglichst kurz und geradlinig sein. Der Durchmesser der Abluftleitung muss mindestens 120/150 mm (siehe Kapitel TECHNISCHE DATEN) betragen, da ansonsten mit erhöhten Laufgeräuschen und verminderter Absaugleistung zu rechnen ist.

5. Achten Sie darauf, den Radius zu erhalten, wenn Sie Bögen verwenden oder formen, da ansonsten die Leistung des Gerätes vermindert wird. Die maximal zulässige Biegung nach außen beträgt 120°.
6. Verwenden Sie nur glatte Rohre oder flexible Abluftschläuche aus nicht brennbarem Material.
7. Halten Sie bei waagerechter Verlegung der Abluftleitung ein Mindestgefälle von 1 cm/m oder einen Neigungswinkel von 2° ein. Ansonsten läuft Kondenswasser in den Motor der Abzugshaube.
8. Wenn die Abluft in einen Ablufschacht geführt wird, muss das Ende des Einführungsstutzens in Strömungsrichtung ausgerichtet werden.
9. Wenn die Abluftleitung durch kühle Räume (z.B. Dachboden) geführt wird, kann innerhalb der einzelnen Leitungsbereiche ein starkes Temperaturgefälle entstehen. In diesem Fall wird in den betroffenen Bereichen Kondenswasser entstehen, was eine Isolierung der betroffenen Bereiche zwingend notwendig macht. Statten Sie eine solche Abluftleitung neben der Isolierung gegebenenfalls auch mit einer Kondenswassersperre aus.
10. **Je nach Modell** kann Ihre Abzugshaube mit einer (oben) oder zwei (oben und hinten) Abzugsöffnungen ausgestattet sein. Die nicht benötigte Öffnung ist mit einem Kunststoffdeckel versehen, der durch Drehen gegen den Uhrzeigersinn entfernt und auf die nicht benötigte Öffnung gesetzt werden kann.

## 2.2 Mindestabstände

- i** Halten Sie beim Aufbau des Gerätes die Mindestabstände zwischen der Abzugshaube und dem Kochfeld genau ein.
- i** **Beachten Sie dabei auch unbedingt die individuellen Mindestabstände zu Dunstabzugshauben, die in der Bedienungsanleitung Ihres Kochfeldes / Herdes etc. angegeben sind.**

<b>ERFORDERLICHER MINDESTABSTAND: UNTERKANTE HAUBENKÖRPER ZU</b>	
Glaskeramik- und Gusskochplatten	mind. 65 cm
Gaskochfeldern	mind. 75 cm
Kohle- / Öl- / Holzfeuerungen	mind. 85 cm

1. Die Mindestabstände benennen nicht eine zwingend notwendige Gesamtinstallationshöhe, sondern nur einen minimalen Wert, der durch die Addition der Höhe des Kochfelds (Fußboden ↔ Kochfeld) und des benötigten Mindestabstands der entsprechenden Art des Kochfelds zur Dunstabzugshaube (Kochfeld ↔ Dunstabzugshaube) entsteht, also gilt:

(Fußboden ↔ Kochfeld)

+ (Kochfeld ↔ Dunstabzugshaube)

= **MINDESTINSTALLATIONSHÖHE**

2. Passen Sie die Gesamtinstallationshöhe dem Körperlängenmaß des Benutzers an. Beachten Sie hierbei, dass sich die Absaugeffizienz des Gerätes bei einem sehr großen Abstand zum Kochfeld verringern kann.

**⚠️ WARNUNG!** Unterschreiten Sie bei der Installation niemals die Mindestinstallationshöhe. Bei Nichteinhaltung der Mindestabstände kann sich das in den Filtern angesammelte Fett durch die Wärmeabstrahlung des Kochfelds entzünden. **BRANDGEFAHR!**

**⚠️ VORSICHT!** Jeder Benutzer muss darauf achten, sich an den Ecken und Kanten des Gerätes nicht den Kopf zu stoßen; ansonsten kann es zu PRELLUNGEN SOWIE ZU VERLETZUNGEN IM AUGENBEREICH kommen!

### 2.3 Gerätekomponenten

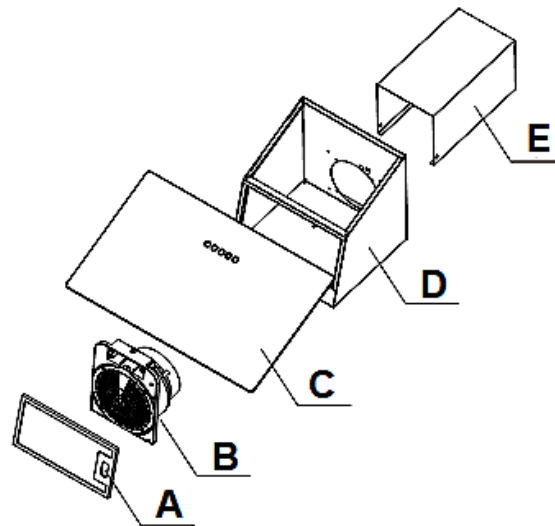


Abb. ähnlich: Modifikationen sind möglich.

A	ABDECKUNG DES FETTFILTERS / FETTFILTER
B	MOTOR
C	GEHÄUSEABDECKUNG
D	GEHÄUSE
E	ÄUßERER KAMIN

- i** Ebenfalls im Lieferumfang enthalten: Befestigungsklammer Kamin ↔ Wand, Bedienungsanleitung.

## 2.4 Installationsschritte

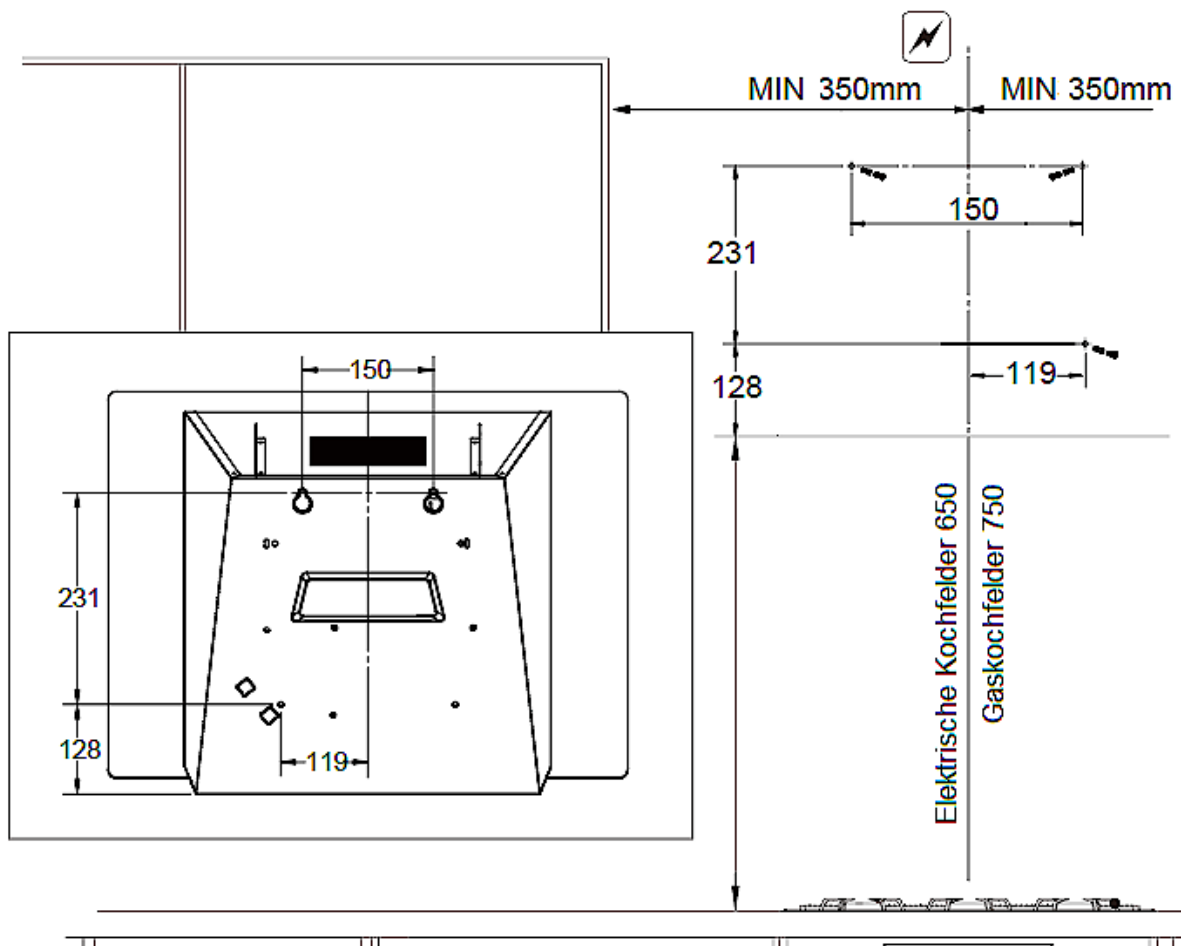
**⚠️ WARNUNG!** Eine Nichtbeachtung der Installationsanweisungen für die Schrauben oder Befestigungsvorrichtungen kann zu einem Stromschlag führen!

**⚠️ WARNUNG!** Beschädigen Sie beim Bohren keine elektrischen Leitungen in den Wänden.

**HINWEIS!** Sie benötigen zwei weitere Personen zur Installation des Gerätes.

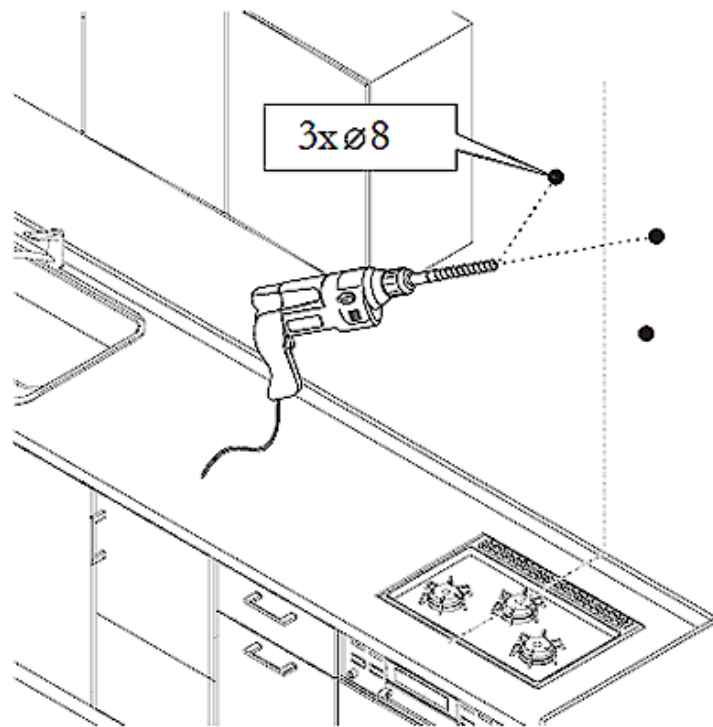
### EINBAUZEICHNUNG

- i** Alle Abmessungen sind in Millimetern angegeben.

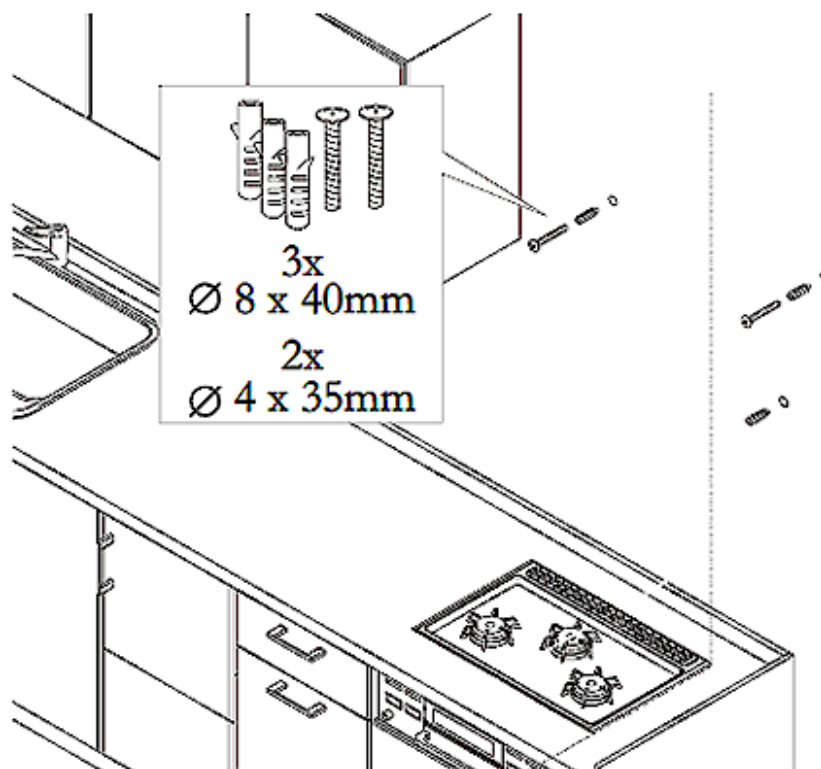


## INSTALLATIONSSCHRITTE

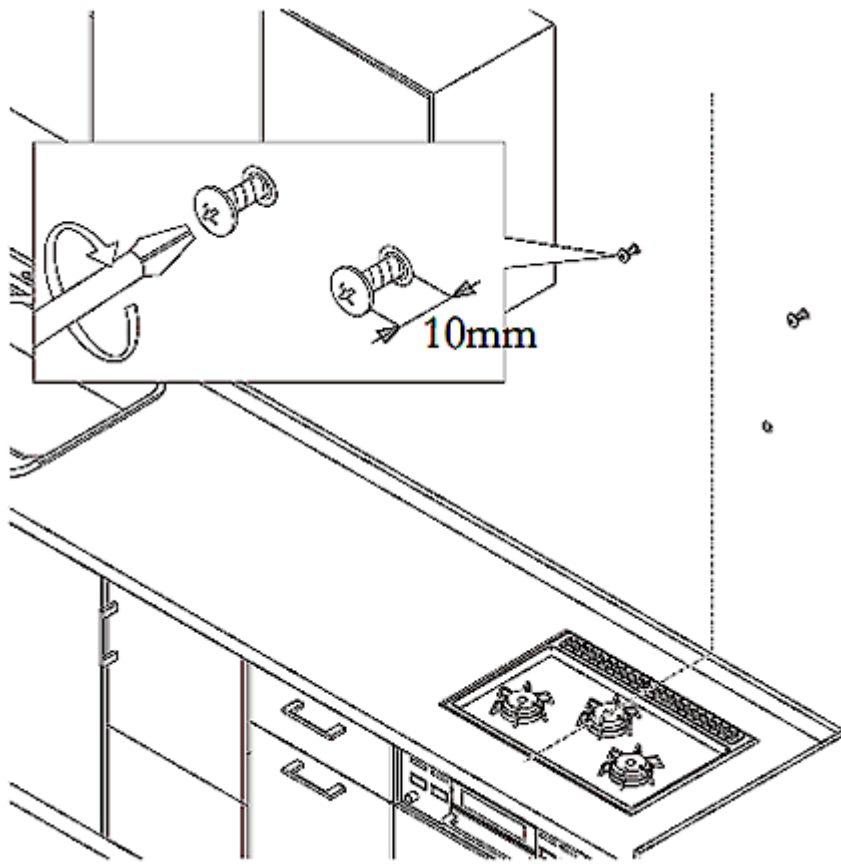
1.



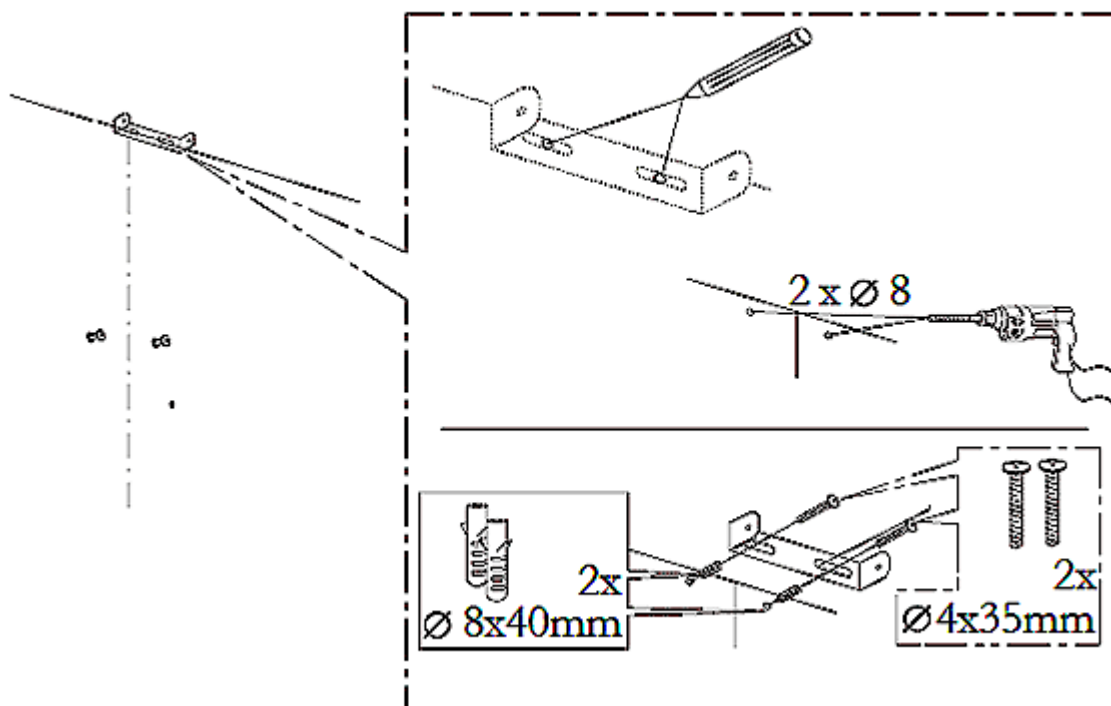
2.



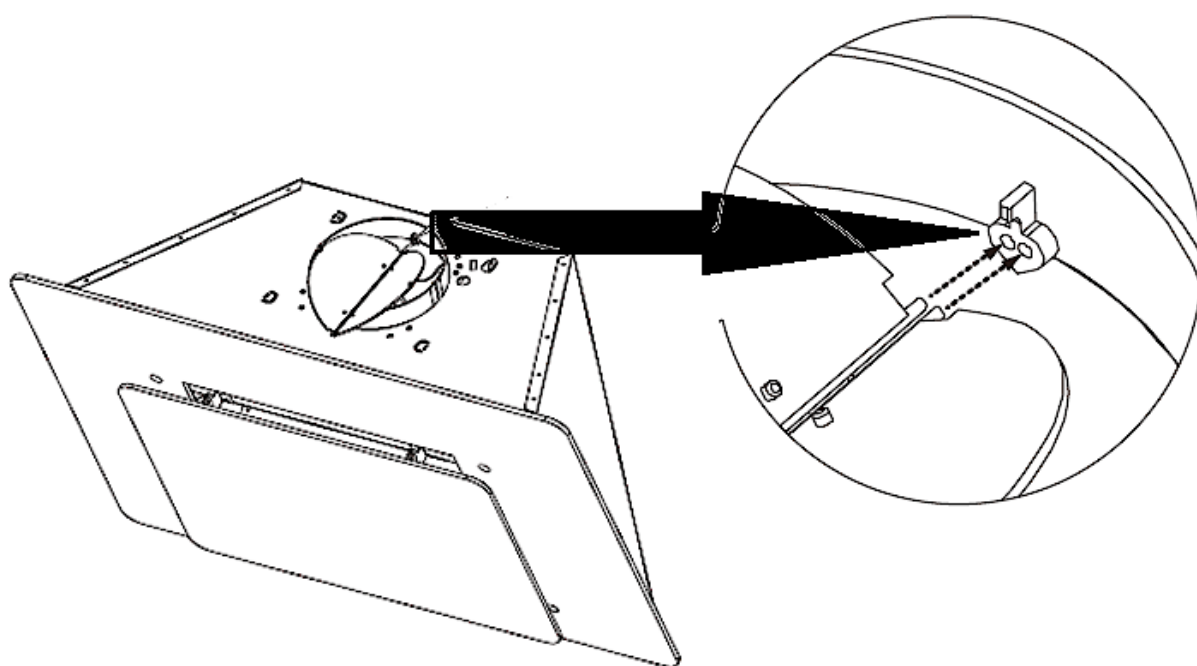
3.



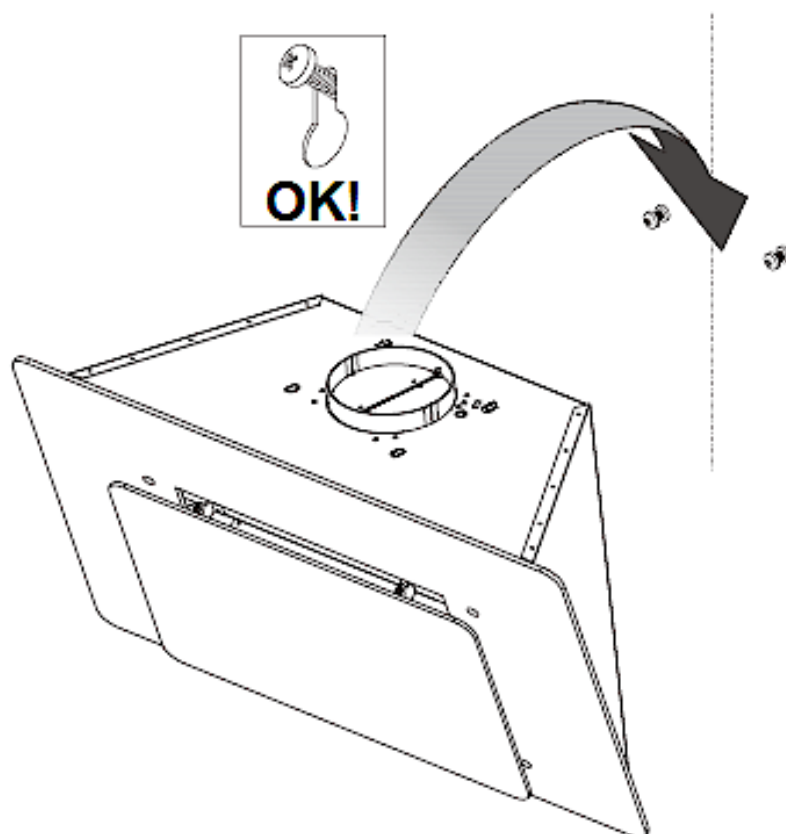
4.



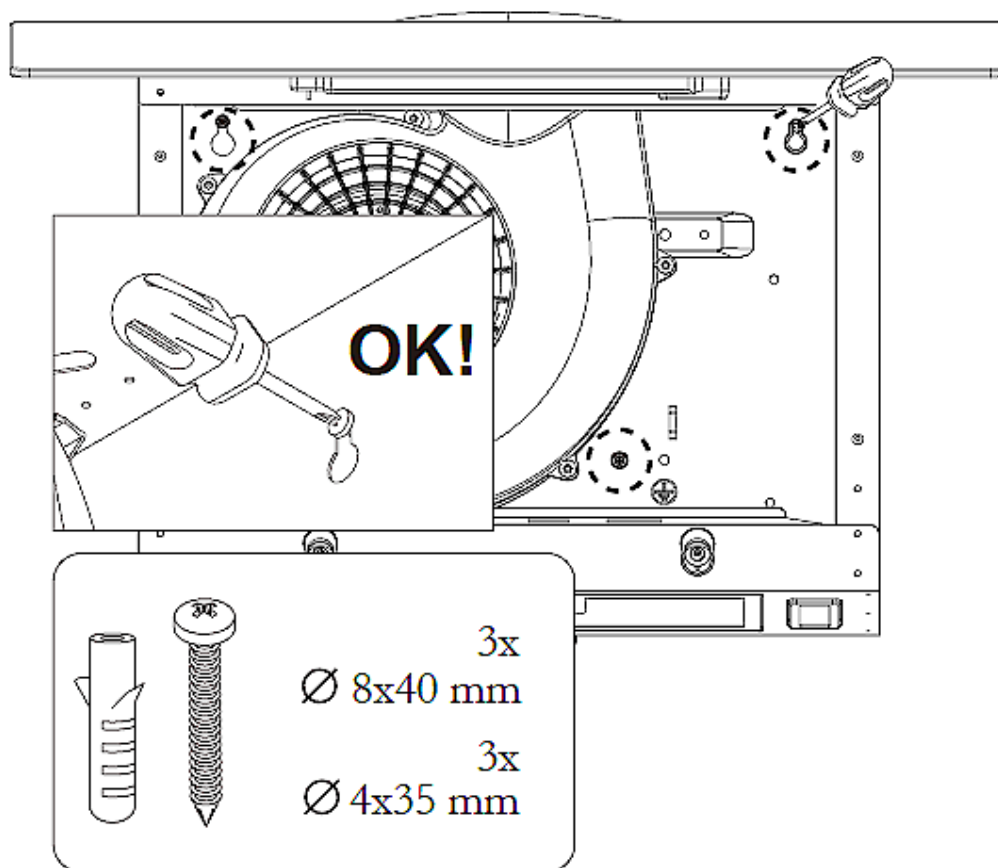
5.



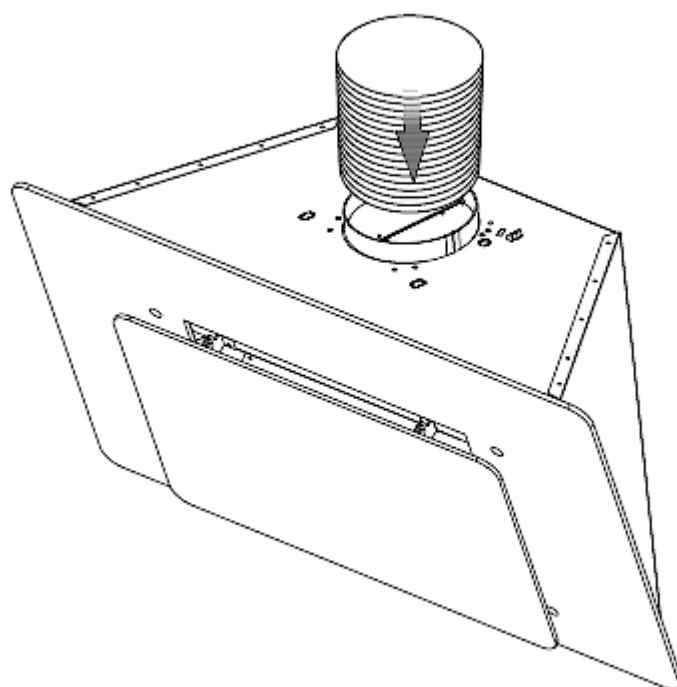
6.



7.

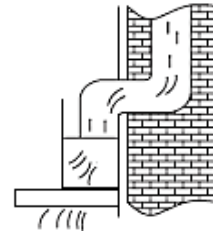


8. ABLUFTBETRIEB:

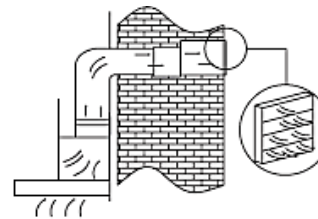


**SIE KÖNNEN DIE ABLUFTFÜHRUNG WIE FOLGT VERLEGEN  
(NUR ABLUFTBETRIEB)**

**Vertikal:** Der Abluftschlauch wird zu einer Auslasskappe\* im Dach geführt.



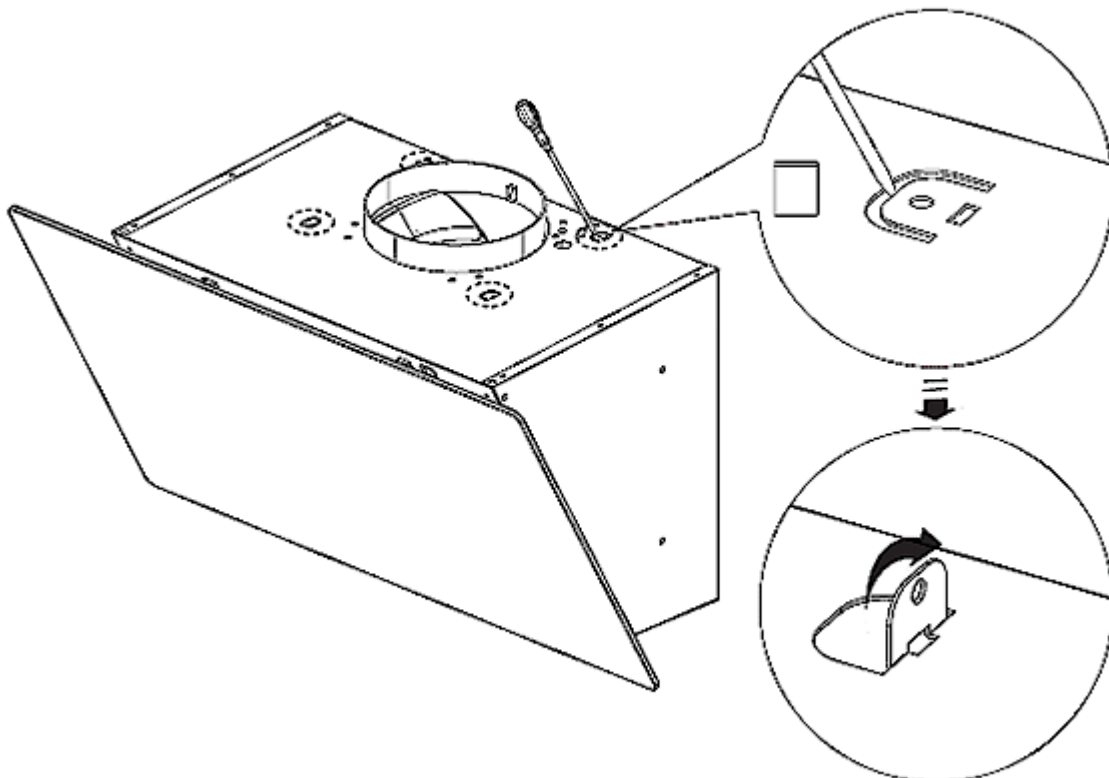
**Horizontal:** Der Abluftschlauch wird zu einer Auslassöffnung mit Gitter\* in der Hauswand geführt.



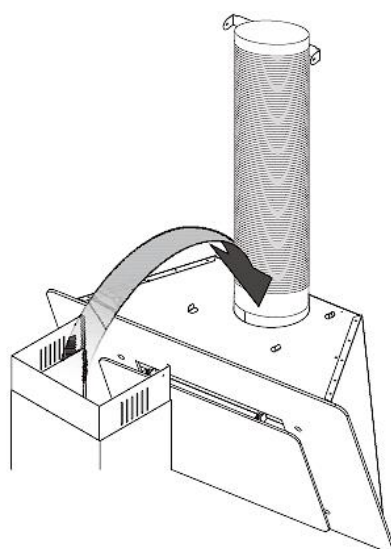
\* = **nicht** im Lieferumfang enthalten.

**i** **UMLUFTBETRIEB:** Schritt **8.** brauchen Sie **nicht** zu beachten; bitte beachten Sie die Instruktionen in Kapitel 3.2 UMLUFTBETRIEB.

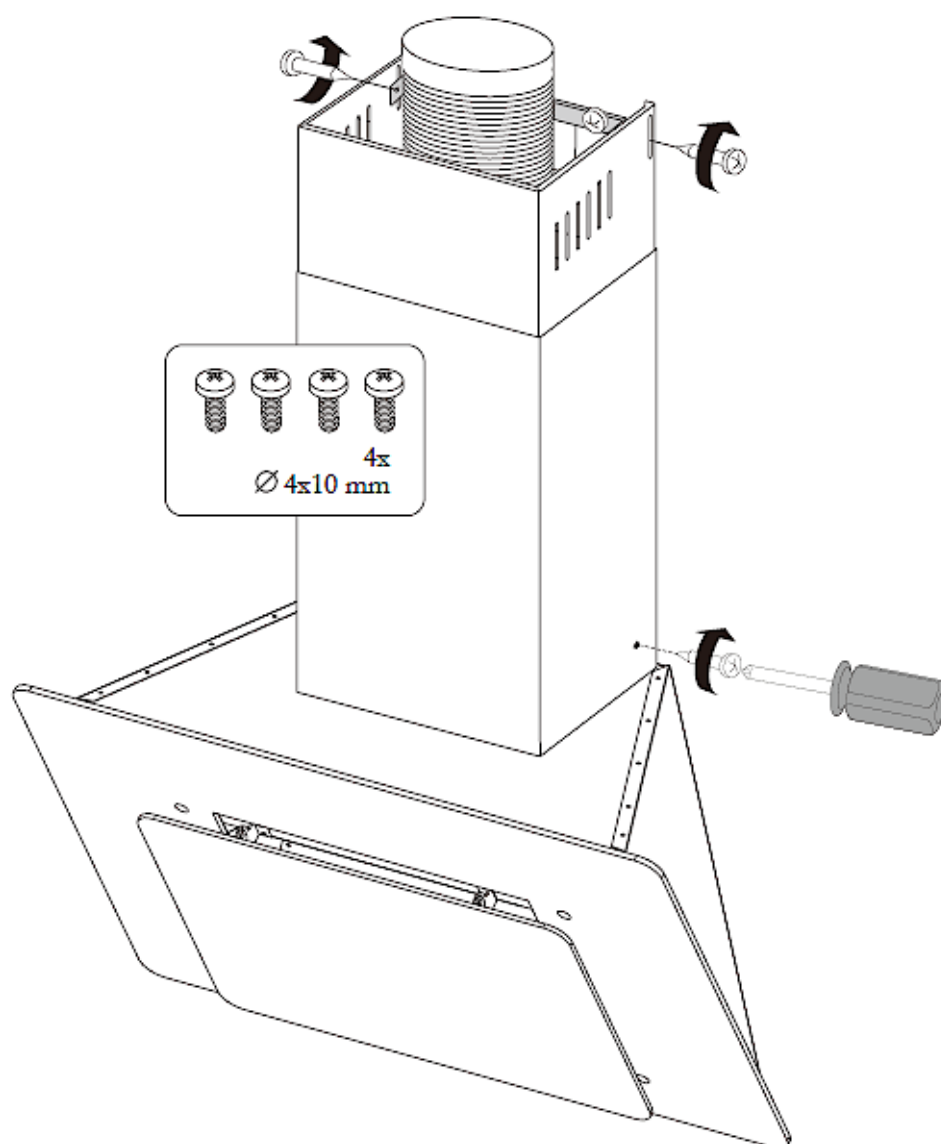
**9.** (abhängig vom Modell)



10.



11.



- Setzen Sie die Fettfilter ein und schließen Sie das Netzkabel<sup>3</sup> am Stromnetz an.
- ❗ Überprüfen Sie, ob Ihr Gerät aus der Front- und Seitenperspektive gerade und waagrecht an der Wand angebracht ist, da das Gerät ansonsten nicht ordnungsgemäß arbeitet.

## 2.5 Elektrischer Anschluss

- ❗ Prüfen Sie vor dem Anschluss der Dunstabzugshaube an das Stromnetz, ob die auf dem Typenschild angegebene Spannung mit der Netzspannung Ihrer Wohnung übereinstimmt.
- ❗ Prüfen Sie vor dem Anschluss der Dunstabzugshaube an das Stromnetz, ob das Gerät ordnungsgemäß installiert ist.

## 3. Abluftbetrieb / Umluftbetrieb

---

### 3.1 Abluftbetrieb

**⚠ WARNUNG!** Die Abluft darf nicht in einen Schornstein geleitet werden, der für Abgase von Geräten, die mit Gas oder anderen Brennstoffen betrieben werden, genutzt wird.

- ❖ Die Dunstabzugshaube ist in der Regel zum Einsatz als Ablufthaube vorgerüstet.<sup>4</sup>
- ❖ Im Abluftbetrieb wird die angesaugte Luft durch einen Abluftschlauch nach außen geführt. Dafür muss in Ihrem / Ihrer Haus / Wohnung ein Abluftschacht bzw. ein nach außen führendes Abluftrohr vorhanden sein.
- ❗ Sollte Ihr Gerät werksseitig mit einem Kohlefilter ausgerüstet sein, und Sie Ihr Gerät im Abluftbetrieb verwenden wollen, **müssen** Sie den Kohlefilter entfernen.
- ❗ Beachten Sie bei Abluftbetrieb unbedingt die Instruktionen in Kapitel 2. INSTALLATION ff. und Kapitel 2.4 INSTALLATIONSSCHRITTE, Schritt 8.

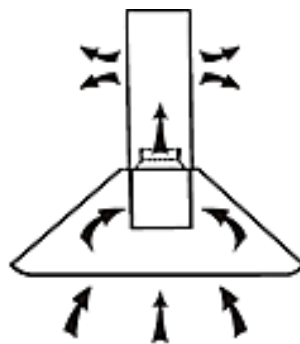
---

<sup>3</sup> Sollte sich die Netzanschlussdose innerhalb der Kaminverkleidung befinden, müssen Sie den Netzstecker entsprechen früher einstecken.

<sup>4</sup> Abhängig vom Modell.

## 3.2 Umluftbetrieb

- ❖ Sie können das Gerät auch im Umluftbetrieb verwenden.
  - ❖ Wenn Sie für die Installation der Dunstabzugshaube **keine** Abluftleitung nach außen benutzen, sondern die Dunstabzugshaube im Umluftbetrieb betreiben, wird der **Abluftschlauch nicht benötigt**.
  - ❖ Bei Umluftbetrieb wird die Abluft in den Küchenraum zurückgeführt; s. Abb. unten.
  - ❖ Wenn Sie das Gerät im Umluftbetrieb verwenden möchten, können Sie Kohlefilter installieren; s. Kapitel 3.2.1 KOHLEFILTER.
- i** Die Installationsschritte sind ansonsten **identisch** mit den in **Kapitel 2.4 INSTALLATIONSSCHRITTE** beschriebenen Abläufen; **Schritt 8.** brauchen Sie **nicht** zu beachten.
- i** **Nur** bei **UMLUFTBETRIEB** können Sie zum Eliminieren des Kochdunstes **KOHLEFILTER** verwenden.



### 3.2.1 Kohlefilter

Produktcode: CO4

**⚠ WARNUNG!** Kohlefilter dürfen **ausschließlich** im Umluftbetrieb verwendet werden!

**HINWEIS!** Kohlefilter sind **nicht** Teil des Lieferumfangs.<sup>5</sup>

- i** Ersetzen Sie den KOHLEFILTER **regelmäßig**; siehe auch Kapitel REINIGUNG UND PFLEGE.
- i** KOHLEFILTER für Ihre Dunstabzugshaube sind als **optionales** Zubehör erhältlich.

---

<sup>5</sup> Ausstattung abhängig vom Modell.

Bestellen Sie KOHLEFILTER unter

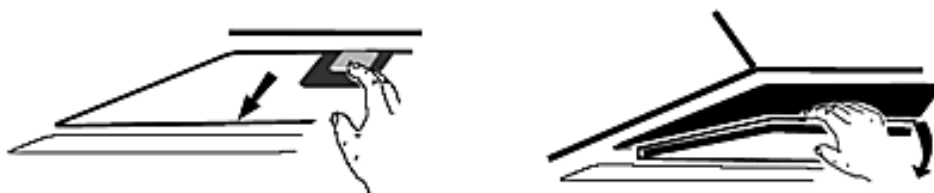
**www.pkm-online.de**

➤ Typbezeichnung der KOHLEFILTERS: Siehe Kapitel TECHNISCHE DATEN

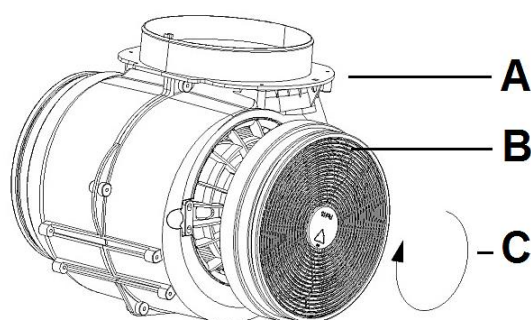
**⚠ WARNUNG!** Schalten Sie das Gerät vor der Montage von Kohlefiltern unbedingt aus und trennen Sie es von der Stromversorgung (entsprechende Sicherung im Haussicherungskasten).

### INSTALLATION DES KOHLEFILTERS

1. Um den KOHLEFILTER zu ersetzen, müssen Sie zuerst den ALUMINIUM - FETTFILTER aus der Haube entnehmen. Drücken Sie hierzu auf den Verschluss und ziehen Sie dann den ALUMINIUM - FETTFILTER nach unten; s. Abb. unten.



2. Der KOHLEFILTER wird auf dem Motor befestigt.
3. Setzen Sie den KOHLEFILTER auf den Motor und drehen Sie ihn im Uhrzeigersinn nach rechts, bis er ordnungsgemäß und fest auf dem Motor sitzt; s. Abb. unten.



*Abb. ähnlich: Modifikationen sind möglich.*

<b>A</b>	MOTOR
<b>B</b>	KOHLEFILTER
<b>C</b>	RECHTSDREHUNG = Der KOHLEFILTER wird auf den Motor gesetzt und leicht nach rechts gedreht, bis er fest auf dem Motor sitzt.

4. Befestigen Sie den ALUMINIUM - FETTFILTER wieder.
5. Wenn Sie den KOHLEFILTER deinstallieren möchten, drehen Sie ihn zum Lösen vorsichtig nach links und nehmen Sie ihn ab.

**⚠️ WARNUNG!** Befestigen Sie den Kohlefilter sicher und ordnungsgemäß. Ansonsten kann sich der Kohlefilter lockern und somit Gefahren verursachen.

**HINWEIS!** Die Saugleistung wird durch den Kohlefilter vermindert.

**HINWEIS!** Wechseln Sie den Kohlefilter je nach Benutzung der Haube mindestens alle drei bis sechs Monate. Reinigen Sie für einen einwandfreien Betrieb des Motors den Fettfilter regelmäßig (s. Kapitel REINIGUNG UND PFLEGE).

### 3.3 Fettfilter

- i** Achten Sie darauf, dass der ALUMINIUM - FETTFILTER **immer ordnungsgemäß eingesetzt** ist.
- i** Reinigen Sie den ALUMINIUM - FETTFILTER **regelmäßig**; s. Kapitel REINIGUNG UND PFLEGE.

**⚠️ WARNUNG!** Das Gerät darf ausschließlich mit eingesetztem Fettfilter betrieben werden, da sich ansonsten durch den Dunst transportiertes Fett in der Haube ablagert. **BRANDGEFAHR!**

## 4. Bedienfeld und Bedienung

---





### 4.1 Bedienfeld

**⚠️ WARNUNG!** Decken Sie das Leuchtmittel **niemals** mit wärmeisolierenden oder anderen Gegenständen ab. **BRANDGEFAHR!**

**⚠️ VORSICHT!** Berühren Sie die Beleuchtung für 30 Minuten nach Betrieb des Gerätes nicht. **VERBRENNUNGSGEFAHR!**

**HINWEIS!** Benutzen Sie alle Beleuchtungseinheiten nur, wenn das Gerät in Betrieb ist. Benutzen Sie die Beleuchtungseinheiten nicht zur Raumbeleuchtung.

**HINWEIS!** Drücken Sie niemals zwei Tasten des Bedienfeldes gleichzeitig.

**HINWEIS!** Um die Leistungsstufe (Motorgeschwindigkeit) zu wechseln, drücken Sie immer zuerst die Taste «  »; dann können Sie mit Hilfe der Tasten «  », «  » oder «  » die gewünschte neue Leistungsstufe einstellen




	TASTE: « AUS »
	NIEDRIGSTE LEISTUNGSSTUFE (Motorgeschwindigkeit)
	MITTLERE LEISTUNGSSTUFE (Motorgeschwindigkeit)
	HÖCHSTE LEISTUNGSSTUFE (Motorgeschwindigkeit)
	BELEUCHTUNG: « EIN / AUS »

## 4.2 Bedienung

	TASTE: « AUS »
---	----------------

❖ Schalten Sie die Dunstabzugshaube mit dieser Taste aus.

	LEISTUNGSSTUFE 1 = NIEDRIGSTE LEISTUNGSSTUFE
---	--

- ❖ Mit dieser Taste stellen Sie die niedrigste Leistungsstufe (Motorgeschwindigkeit) der Dunstabzugshaube ein.
- ❖ Diese Leistungsstufe ist für langsames Köcheln und Braten bei geschlossenem Deckel geeignet.

- i Nutzen Sie diese Leistungsstufe bei einer geringen Dampfentwicklung (niedrige Konzentration von Kochdünsten).



### LEISTUNGSSTUFE 2 = MITTLERE LEISTUNGSSTUFE

- ❖ Mit dieser Taste stellen Sie die mittlere Leistungsstufe (Motorgeschwindigkeit) der Dunstabzugshaube ein.
- ❖ Diese Stufe ist für Standard-Kochvorgänge geeignet.
- i Nutzen Sie diese Leistungsstufe für die ideale Luftzirkulation in der Küche bei einer durchschnittlichen Dampfentwicklung (mittlere Konzentration von Kochdünsten).




### LEISTUNGSSTUFE 3 = HÖCHSTE LEISTUNGSSTUFE

- ❖ Mit dieser Taste stellen Sie die höchste / maximale Leistungsstufe (Motorgeschwindigkeit) der Dunstabzugshaube ein.
- i Nutzen Sie diese Leistungsstufe, falls Ihr Kochgut viel Dampf generiert (hohe Konzentration von Kochdünsten).




### BELEUCHTUNG: « EIN / AUS »

- ❖ Mit der Taste «BELEUCHTUNG  » können Sie die BELEUCHTUNG der Dunstabzugshaube ein- bzw. ausschalten.

## 5. Umweltschutz

---

### 5.1 Umweltschutz: Entsorgung

- ❖ Geräte mit diesem Zeichen «  » dürfen innerhalb der gesamten EU nicht zusammen mit dem Hausmüll entsorgt werden. Führen Sie das Gerät verantwortungsbewusst einer Wiederverwertungsstelle zu, um mögliche Schäden an der Umwelt oder menschlichen Gesundheit, bedingt durch unkontrollierte Abfallentsorgung, zu verhindern und die nachhaltige Wiederverwendung materieller Ressourcen zu fördern.

## 5.2 Umweltschutz: Energie sparen

- ❖ Bereiten Sie die Speisen in geeignetem Kochgeschirr (Töpfe / Pfannen) unter Einsatz von Deckeln zu. Dies gilt auch beim Aufwärmen oder Warmhalten.
- ❖ Passen Sie die Kochtopfgröße an den Durchmesser der verwendeten Kochzone oder die Flamme des Brenners (bei Gasgeräten) an.
- ❖ Schalten Sie die Dunstabzugshaube nach Kochende aus oder nehmen Sie die zeitverzögerte Abschaltfunktion (Ausstattung abhängig vom Modell) in Anspruch.
- ❖ Benutzen Sie die Beleuchtungseinheiten nur, wenn das Gerät in Betrieb ist. Benutzen Sie die Beleuchtungseinheiten **nicht** zur Raumbelichtung.
- ❖ Schalten Sie die Beleuchtung des Gerätes nach Kochende aus.
- ❖ **Passen Sie die Leistungsstufe immer an die Intensität der generierten Kochdünste an.** Verwenden Sie die höchste Motorgeschwindigkeit des Gerätes (höchste Leistungsstufe) **ausschließlich** bei einer sehr hohen Konzentration von Kochdünsten. Eine niedrigere Leistungsstufe bedeutet immer auch einen geringeren Energieverbrauch.
- ❖ Stellen Sie ausreichend Zuluft sicher, damit die Dunstabzugshaube effizient und mit geringen Betriebsgeräuschen arbeitet.
- ❖ Wählen Sie bei intensiven Kochdünsten frühzeitig eine höhere Leistungsstufe. Bereits in der Küche verteilte Kochdünste können einen längeren Betrieb der Dunstabzugshaube erforderlich machen.
- ❖ Da saubere Filter die Effizienz des Gerätes steigern, reinigen Sie regelmäßig den / die Fettfilter.
- ❖ Tauschen Sie die Kohlefilter (Verwendung nur im Umluftbetrieb) regelmäßig aus. Achten Sie hierbei auf die Hinweise des Herstellers der Kohlefilter.

## 6. Reinigung und Pflege

---

**⚠️ WARNUNG!** Trennen Sie das Gerät vor allen Wartungs- und Reinigungsarbeiten von der Stromversorgung. **STROMSCHLAG-GEFAHR**

**⚠️ WARNUNG!** Eine Nichtbeachtung der Reinigungs- und Pflegeanleitungen führt zu einem erhöhten **BRANDRISIKO** aufgrund von Fettablagerungen.

**HINWEIS!** Legen Sie vor allen Reinigungs- und Wartungsarbeiten alle Ringe an Ihren Fingern sowie allen Armschmuck ab; ansonsten beschädigen Sie die Oberflächen des Gerätes.

1. Behandeln Sie das Gehäuse mit einem weichen Tuch und einem geeigneten Reinigungsmittel.
2. **Reinigen Sie das Bedienfeld / die Bedienelemente niemals mit einem Reinigungsmittel.** Verwenden Sie stattdessen ein leicht feuchtes Tuch, da ansonsten Wasser in das Bedienfeld eindringt und die Elektronik beschädigt.
3. **Verwenden Sie bei mattschwarz lackierten Geräten niemals alkoholhaltige Reinigungsmittel, weil diese Verfärbungen verursachen.**
4. Reinigen Sie gläserne Bestandteile<sup>6</sup> nur mit einem geeigneten Glasreiniger.
5. Reinigen Sie bei jedem Fettfilter- oder Kohlefilteraustausch bzw. bei einer Reinigung des Filters alle frei einsehbaren unteren Komponenten Ihres Gerätes mit einem milden, nicht ätzenden und fettlösenden Reinigungsmittel.
6. Beschädigen Sie beim Reinigen von Metallfiltern nicht das Gitter. Durch häufiges Reinigen können Farbveränderungen der Metalloberfläche entstehen. Solche Veränderungen haben keinen Einfluss auf die Leistung der Filter und sind kein Reklamationsgrund.
7. Benutzen Sie keine Scheuermittel oder Essigreiniger.
8. Benutzen Sie niemals einen Dampfreiniger. STROMSCHLAGGEFAHR!

#### **BESONDERE HINWEISE FÜR GERÄTE MIT EDELSTAHLGEHÄUSE<sup>7</sup>**

- ❖ Verwenden Sie zur Reinigung von Edelstahloberflächen **ausschließlich** ein geeignetes nicht scheuerndes Edelstahl-Reinigungsmittel.

**HINWEIS!** Benutzen Sie Edelstahl-Reinigungsmittel **niemals** für das direkte Umfeld des Bedienfeldes oder das Bedienfeld selbst.

**HINWEIS!** Aggressive Reinigungsmittel, wie z.B. Scheuermittel, Essigreiniger, Schleifgranulat etc. beschädigen die Oberfläche der Dunstabzugshaube.

### **6.1 Fettfilter**

**⚠ WARNUNG!** Eine Nichtbeachtung der Reinigungsanweisungen führt zu einem erhöhten BRANDRISIKO aufgrund von Fettablagerungen.

**HINWEIS!** Durch häufiges Reinigen können Farbveränderungen der Metalloberfläche entstehen. Solche Veränderungen haben keinen Einfluss auf die Leistung der Filter und sind kein Reklamationsgrund.

**HINWEIS!** Beschädigen Sie beim Reinigen von Metallfiltern nicht das Gitter.

---

<sup>6</sup> Ausstattung abhängig vom Modell.

<sup>7</sup> Ausstattung abhängig vom Modell.

**i** **Fettfilter / Aluminium - Fettfilter müssen nicht ersetzt werden.**

- ❖ Reinigen Sie die Filter **regelmäßig** von Hand oder in der Spülmaschine (bis 30 °C).
- ❖ Verwenden Sie **keine** aggressiven Reinigungsmittel.
- ❖ Benutzen Sie **keine** Scheuermittel!
- ❖ Benutzen Sie **keine** alkalischen Spülmaschinenreiniger (pH größer 7).

#### REINIGUNGSINTERVALL FÜR ALUMINIUM - FETTFILTER

- Alle **2 - 3 Wochen** entsprechend der **Gebrauchshäufigkeit** der Dunstabzugshaube.

#### MANUELLE REINIGUNG DER ALUMINIUM - FETTFILTER

1. Weichen Sie die Aluminium - Fettfilter in Spülwasser ein (warm; bis 30 °C).
2. Reinigen Sie die Fettfilter dann mit einer weichen Bürste. Achten Sie darauf, dass Sie beim Reinigen nicht das Gitter des Fettfilters beschädigen.
3. Spülen Sie die Fettfilter nach der Reinigung mit heißem Wasser gründlich ab.
4. Bei hartnäckigen Verschmutzungen bzw. Ablagerungen wiederholen Sie den Vorgang.
5. Lassen Sie die Filter gründlich trocknen, bevor Sie ihn / sie wieder vorsichtig einsetzen.

#### REINIGUNG DER ALUMINIUM - FETTFILTER IN DER SPÜLMASCHINE

- ❖ Die Fettfilter können auch in der Spülmaschine gereinigt werden: Normalprogramm (bis 30 °C).
- i** Stellen Sie die Filter **nicht** zusammen mit verschmutztem Geschirr in die Spülmaschine. Lassen Sie die Filter gründlich trocknen, bevor Sie sie wieder vorsichtig einsetzen.

**HINWEIS! Von Essensresten verstopfte Filter fallen nicht unter die Garantie!**

## 6.2 Kohlefilter

**⚠️ WARNUNG!** Schalten Sie das Gerät vor der Montage von Kohlefiltern unbedingt aus und trennen Sie es von der Stromversorgung (entsprechende Sicherung im Haussicherungskasten).

**i** KOHLEFILTER für Ihre Dunstabzugshaube sind als **optionales** Zubehör erhältlich.

- ❖ **Herkömmliche Kohlefilter** können **nicht** gereinigt werden.
- ❖ Diese Filter haben eine begrenzte Aufnahmefähigkeit und sind in der Regel nach ca. 3 Monaten verbraucht.
- ❖ Ersetzen Sie einen verbrauchten Filter umgehend. Weitere Information finden Sie auf der Filterverpackung.

### AUSTAUSCHINTERVALL FÜR KOHLEFILTER

- Mindestens alle **3 - 6 Monate** entsprechend der **Gebrauchshäufigkeit** der Dunstabzugshaube.

Bestellen Sie KOHLEFILTER unter

[www.pkm-online.de](http://www.pkm-online.de)

- Typbezeichnung der KOHLEFILTERS: Siehe Kapitel TECHNISCHE DATEN

## 6.3 Austausch des Leuchtmittels

**⚠️ WARNUNG!** Das LED-Leuchtmittel darf **nur** durch eine fachkundige Person ausgewechselt werden. Führen Sie den Austausch des Leuchtmittels **niemals** eigenständig aus. Falls das LED-Leuchtmittel beschädigt ist, wenden Sie sich an eine **qualifizierte Fachkraft (Elektrotechniker/-in) / (keine Garantieleistung!)**.

**⚠️ WARNUNG!** Trennen Sie das Gerät von der Stromversorgung (entsprechende Sicherung im Haussicherungskasten). **STROMSCHLAG-GEFAHR!**

**HINWEIS!** Berühren Sie das neue Leuchtmittel nicht mit bloßen Händen. Der Fingerschweiß reduziert die Haltbarkeit des Leuchtmittels. Verwenden Sie ein dünnes Tuch oder dünne Stoffhandschuhe.

## HINWEISE FÜR DIE QUALIFIZIERTE FACHKRAFT (ELEKTROTECHNIKER/-IN)

**i** Die Leistungsaufnahme eines jeden LED - Leuchtmittels darf **nicht mehr als 2,0 W** betragen.

1. Lassen Sie das LED - Leuchtmittel **abkühlen**, bevor Sie es austauschen.
2. Entnehmen Sie zum Austausch des verbrauchten LED - Leuchtmittels zuerst den Aluminium - Fettfilter. Drücken Sie hierzu auf den Verschluss und ziehen Sie dann den Aluminium - Fettfilter nach unten; s. Abb. unten.



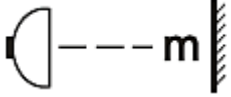

3. Greifen Sie in die Haube und drücken Sie das verbrauchte LED - Leuchtmittel vorsichtig heraus.
4. Ziehen Sie das verbrauchte LED - Leuchtmittel vorsichtig heraus und trennen Sie es vom Versorgungskabel; s. Abb. unten.



5. Verbinden Sie nun das neue LED - Leuchtmittel mit dem Versorgungskabel.
6. Schieben Sie die Verkabelung zurück in die Einbauvertiefung und befestigen Sie das neue LED - Leuchtmittel; s. Abb. unten.



7. **Installieren Sie den Aluminium - Fettfilter wieder ordnungsgemäß!**
8. Schließen Sie die Dunstabzugshaube.

	Erforderlicher Minimalabstand zu Oberflächen wie Topfdeckeln, Topflappen etc. zur Vermeidung heißwerdender Teile und Brandrisiken.
--- m = 0,45 m	
	Zur Vermeidung unangemessen heißwerdender Teile, Brandrisiken und einer Strahlenbelastung durch UV-Strahlung dürfen ausschließlich selbstabschirmende Leuchtmittel verwendet werden.

**⚠️ WARNUNG!** Das Gerät darf ausschließlich mit eingesetztem Fettfilter betrieben werden, da sich ansonsten durch den Dunst transportiertes Fett in der Haube ablagert. **BRANDGEFAHR!**

**⚠️ WARNUNG!** Jegliche Schäden am Gerät, die durch einen nicht ordnungsgemäßen Austausch des LED - Leuchtmittels entstehen, unterliegen **nicht** der Garantie.

## 7. Problembehandlung

FEHLER	
MÖGLICHE URSACHE	MAßNAHMEN
<b>GERÄT ARBEITET NICHT.</b>	
<ol style="list-style-type: none"> <li>1. Das Gerät ist mit dem Netzstecker nicht an der Steckdose angeschlossen.</li> <li>2. Der Netzstecker ist locker.</li> <li>3. Die Steckdose wird nicht mit Strom versorgt.</li> <li>4. Die entsprechende Sicherung ist ausgeschaltet.</li> <li>5. Die Spannung ist zu niedrig</li> </ol>	<ol style="list-style-type: none"> <li>1. Schließen Sie das Gerät ordnungsgemäß an die Steckdose an.</li> <li>2. Überprüfen Sie den Netzstecker.</li> <li>3. Überprüfen Sie die fragliche Steckdose, indem Sie ein anderes Gerät daran anschließen.</li> <li>4. Überprüfen Sie die Haussicherung.</li> <li>5. Vergleichen Sie die Angaben auf dem Typenschild mit den Angaben Ihres Stromanbieters.</li> </ol>

<b>FEHLER</b>	
<b>MÖGLICHE URSACHE</b>	<b>MAßNAHMEN</b>
<b>BELEUCHTUNG LEUCHTET, ABER DER MOTOR LÄUFT NICHT.</b>	
1. Fehlerhafte Energieversorgung.	1. Überprüfen Sie die Energieversorgung.
2. Motorlager defekt.	2. Motor ersetzen.
<b>DER MOTOR RIECHT VERDÄCHTIG.</b>	
1. Motor defekt.	1. Motor ersetzen.
<b>ÖLSPUREN.</b>	
1. Einwegventil undicht.	1. Einwegventil abdichten.
<b>GERÄT VIBRIERT.</b>	
1. Motor nicht ordnungsgemäß montiert.	1. Motor ordnungsgemäß befestigen.
2. Haube nicht ordnungsgemäß befestigt.	2. Haube ordnungsgemäß befestigen.
<b>UNGENÜGENDE ABZUGSLEISTUNG.</b>	
1. Abstand Haube-Kochfeld zu groß.	1. Haube tiefer hängen.
2. Zu viel Zugluft aufgrund geöffneter Türen und/oder Fenster.	2. Türen und/oder Fenster schließen.
<b>GERÄT IST INSTABIL.</b>	
1. Befestigungsbügel / -platte nicht richtig montiert.	1. Befestigungsbügel / -platte richtig montieren
2. Befestigungsschrauben nicht fest angezogen.	2. Befestigungsschrauben fest anziehen.

- i** Sollte das Gerät Störungen abweichend von den oben beschriebenen aufweisen, oder falls Sie alle Punkte der Liste überprüft haben, das Problem aber nicht behoben werden konnte, kontaktieren Sie bitte das Geschäft, in dem Sie das Gerät erworben haben.

**WENN DIE LEISTUNG DER HAUBE UNZUREICHEND IST UND / ODER ERHÖHTE BETRIEBSGERÄUSCHE ZU HÖREN SIND, KÖNNEN DAFÜR DIE FOLGENDEN URSACHEN VORLIEGEN.**

### **IM ABLUFTBETRIEB**

- Unzureichende Größe der Abluftleitung.
- Eine Verstopfung in der Abluftleitung.
- Der Durchmesser der Abluftleitung von der Haube bis zum Mauerkasten inklusive sollte 120/150 mm betragen (siehe TECHNISCHE DATEN), da ansonsten die Leistung des Motors beeinträchtigt werden kann.
- Falls Sie am Mauerkasten ein Fliegengitter angebracht haben, kann dadurch der Luftstrom beeinträchtigt werden. Entfernen Sie zum Überprüfen das Gitter.
- Falls an der Abdeckplatte des Mauerkasten feste und sehr schräg stehende Lamellen sind, kann dadurch der Luftstrom beeinträchtigt werden. Entfernen Sie zum Überprüfen die Abdeckplatte.
- Bringen Sie eine Abdeckplatte mit beweglichen Lamellen an, die den Luftstrom am wenigsten hemmen.
- Überprüfen Sie den Zustand und die Sauberkeit der Filter.
- Überprüfen Sie, ob die durch die Haube der Küche entnommene Luft ersetzt wird, damit kein Unterdruck entsteht.

### **IM UMLUFTBETRIEB**

- Überprüfen Sie den Zustand und die Sauberkeit der Filter.
- Falls Sie die Haube im Umluftbetrieb verwenden, überprüfen Sie, ob die Kohlefilter rechtzeitig gewechselt wurden (mindestens alle 3 - 6 Monate).
- ❗ Sollte das Gerät Störungen abweichend von den oben beschriebenen aufweisen, oder falls Sie alle Punkte der Liste überprüft haben, das Problem aber nicht behoben werden konnte, kontaktieren Sie bitte das Geschäft, in dem Sie das Gerät erworben haben.

## 8. Technische Daten

TECHNISCHE DATEN*			
Geräteart	Dunstabzugshaube		
Einbaubreite in cm	60,00		
Drucktasten	5		
Umluftbetrieb / Abluftbetrieb**	ja	ja	
Jährlicher Energieverbrauch (AEC <sub>hood</sub> )	16,1 kW/h		
Energieeffizienzklasse***	A		
Fluiddynamische Effizienz (FDE <sub>hood</sub> )	9,20		
Fluiddynamische Effizienzklasse	E		
Beleuchtungseffizienz (LE <sub>hood</sub> )	33,0 Lux/W		
Beleuchtungseffizienzklasse	A		
Fettabscheidegrad	66,6 %		
Fettabscheidegradklasse	D		
Luftstrom ****	180,2 m <sup>3</sup> /h	258,0 m <sup>3</sup> /h	
Luftstrom im Betrieb auf der Intensivstufe oder Schnellaufstufe	-		
A-bewertete Luftschallemission ****	55 dB	62 dB	
A-bewertete Luftschallemission im Betrieb auf der Intensivstufe oder Schnellaufstufe	-		
Leistungsaufnahme ausgeschaltet (P <sub>o</sub> )	0,00 W		
Leistungsaufnahme Bereitschaft (P <sub>s</sub> )	0,00 W		
Leistungsaufnahme Lichtsystem (W <sub>l</sub> )	1,50 W		
Anschlusswert	26,50 W		
Beleuchtungssystem	LED		
Leistungsaufnahme je Beleuchtungseinheit	1*1,50 W LED		
Stromspannung / Frequenz	AC 220 – 240 V / 50 Hz		
Fettfilter / Material / spülmaschinenfest	1	Aluminium	ja
Kohlefilter *****	1*CO4		
Abluftschlauch	ja		
Rückschlagklappe	ja		
Befestigungsmaterial	ja		
Bedienungsanleitung	ja		
Teleskopkamin ausziehbar von-bis	33,00 - 63,00 cm		
Abmessungen Gerät H*B*T in cm	61,50 - 91,50*60,00*33,70		
Gewicht netto / brutto in kg	8,10 / 9,90		

❖ Technische Änderungen vorbehalten.

*	Gemäß Verordnung (EU) Nr. 65/2014
**	Abluftbetrieb: bei Anschluss an einen Entlüftungskamin bzw. Abluft ins Freie (Mauerdurchführung = 150 mm Ø / Bohrung ca. 160 mm Ø)
***	Auf einer Skala von A+++ (beste) bis D (schlechteste).
****	Messwerte bei minimaler /maximaler Motorgeschwindigkeit.
*****	Ausstattung abhängig vom Modell.

## 9. Entsorgung

1. Achten Sie beim Entpacken unbedingt darauf, dass die Bestandteile der Verpackung (Polyethylen­tüten, Polystyren­stücke) nicht in die Reichweite von Kindern und Tieren gelangen. **ERSTICKUNGSGEFAHR!**
2. Nicht mehr benutzte und alte Geräte müssen der zuständigen Wiederverwertungsstelle zugeführt werden. Keinesfalls offenen Flammen aussetzen.
3. Bevor Sie ein beliebiges Altgerät entsorgen, **machen Sie dieses vorher unbedingt funktionsuntüchtig!** Das bedeutet, immer den Netzstecker ziehen und danach das Stromanschlusskabel am Gerät abschneiden und direkt mit dem Netzstecker entfernen und entsorgen!
4. Entsorgen Sie Papier und Kartonagen in den dafür vorgesehenen Behältern.
5. Entsorgen Sie Kunststoffe in den dafür vorgesehenen Behältern.
6. Falls es in Ihrem Wohnumfeld keine geeigneten Entsorgungsbehälter gibt, bringen Sie diese Materialien zu einer geeigneten kommunalen Sammelstelle.
7. Nähere Informationen erhalten Sie von Ihrem Fachhändler oder bei Ihren entsprechenden kommunalen Entsorgungseinrichtungen.



Alle mit diesem Symbol gekennzeichneten Materialien sind wiederverwertbar.



Alle verfügbaren Informationen zur Mülltrennung erhalten Sie bei Ihren örtlichen Behörden.

## 10. Garantiebedingungen

---

für Elektro-Großgeräte der PKM GmbH & Co. KG, Neuer Wall 2, 47441 Moers

Der Hersteller leistet **dem Verbraucher** für die Dauer von 24 Monaten, gerechnet vom Tag des Kaufes Garantie für einwandfreies Material und fehlerfreie Fertigung. Dem Verbraucher stehen neben den Rechten aus der Garantie die gesetzlichen Gewährleistungsrechte zu, die der Verbraucher gegen den Verkäufer hat, bei dem er das Gerät erworben hat. Diese werden durch die Garantie nicht eingeschränkt. Der Garantieanspruch ist vom Käufer durch Vorlage des Kaufbelegs mit Kauf- und/oder Lieferdatum nachzuweisen und **unverzüglich nach Feststellung** und **innerhalb von 24 Monaten** nach Lieferung an den Erstendabnehmer zu melden. Die Garantie begründet keine Ansprüche auf Rücktritt vom Kaufvertrag oder Minderung (Herabsetzung des Kaufpreises). Ersetzte Teile oder ausgetauschte Geräte gehen in unser Eigentum über.

### **Der Garantieanspruch erstreckt sich nicht auf:**

1. zerbrechliche Teile wie z.B. Kunststoff oder Glas bzw. Glühlampen;
2. geringfügige Abweichungen der PKM-Produkte von der Soll-Beschaffenheit, die auf den Gebrauchswert des Produkts keinen Einfluss haben;
3. Schäden infolge Betriebs- und Bedienungsfehler,
4. Schäden durch aggressive Umgebungseinflüsse, Chemikalien, Reinigungsmittel;
5. Schäden am Produkt, die durch nicht fachgerechte Installation oder Transport verursacht wurden;
6. Schäden infolge nicht haushaltsüblicher Nutzung;
7. Schäden, die außerhalb des Gerätes durch ein PKM-Produkt entstanden sind - soweit eine Haftung nicht zwingend gesetzlich angeordnet ist.

### **Die Gültigkeit der Garantie endet bei:**

1. Nichtbeachten der Aufstell- und Bedienungsanleitung;
2. Reparatur durch nicht fachkundige Personen;
3. Schäden, verursacht durch den Verkäufer, Installateur oder dritte Personen;
4. unsachgemäße Installation oder Inbetriebnahme;
5. mangelnde oder fehlerhafte Wartung;
6. Geräten, die nicht ihrem vorgesehenen Zweck entsprechend verwendet werden;
7. Schäden durch höhere Gewalt oder Naturkatastrophen, insbesondere, aber nicht abschließend bei Brand oder Explosion.

Garantieleistungen bewirken weder eine Verlängerung der Garantiefrist noch setzen sie eine neue Garantiefrist in Lauf. Der räumliche Geltungsbereich der Garantie erstreckt sich auf in Deutschland, Österreich, Belgien, Luxemburg und in den Niederlanden gekaufte und verwendete Geräte.

**PKM**

August 2014

Dear customer! We would like to thank you for purchasing a product from our wide range of domestic appliances. Read the complete instruction manual before you operate the appliance for the first time. Retain this instruction manual in a safe place for future reference. If you transfer the appliance to a third party, also hand over this instruction manual.

## Index

---

1. Safety instructions .....	38
1.1 Signal words .....	39
1.2 Safety instructions .....	39
2. Installation .....	42
2.1 Important installation instructions: extraction mode.....	42
2.2 Minimum distances .....	43
2.3 Components of the appliance .....	44
2.4 Installation steps.....	45
2.5 Electrical connection .....	52
3. Extraction mode / Recirculation mode .....	52
3.1 Extraction mode.....	52
3.2 Recirculation mode .....	53
3.2.1 Carbon filters .....	53
3.3 Grease filter.....	55
4. Control panel and operation .....	55
4.1 Control panel .....	55
4.2 Operation.....	56
5. Environmental protection .....	57
5.1 Environmental protection: disposal.....	57
5.2 Environmental protection: energy saving.....	57
6. Cleaning and maintenance .....	58
6.1 Grease filters .....	59
6.2 Carbon filters .....	60
6.3 Replacing of the illuminant.....	61
7. Troubleshooting.....	63
8. Technical data.....	65

9. Waste management.....	66
10. Guarantee conditions .....	67
X. Technical drawing.....	68



Do not dispose of this appliance together with your domestic waste. The appliance must be disposed of at a collecting centre for recyclable electric and electronic appliances. Do not remove the symbol from the appliance.

- i** The figures in this instruction manual may differ in some details from the current design of your appliance. Nevertheless, follow the instructions in such a case.
- i** Any modifications, which do not influence the functions of the appliance, shall remain reserved by the manufacturer.
- i** Please dispose of the packing with respect to your current local and municipal regulations.
- i** The appliance you have purchased may be an enhanced version of the unit this manual was printed for. Nevertheless, the functions and operating conditions are identical. This manual is therefore still valid.
- i** Technical modifications as well as misprints shall remain reserved.

#### **EU - DECLARATION OF CONFORMITY**

- ★ The products, which are described in this instruction manual, comply with the harmonised regulations.
- ★ The relevant documents can be requested from the final retailer by the competent authorities.

**MAKE SURE THAT THIS MANUAL IS AVAILABLE TO ANYONE USING THE APPLIANCE AND MAKE SURE THAT IT HAS BEEN READ AND UNDERSTOOD PRIOR TO USING THE DEVICE.**

#### **IMPORTANT NOTICE!**

**UNPACK THE PARTS OF THE CHIMNEY VERY CAREFULLY.  
OTHERWISE, YOU WILL DAMAGE THE CHIMNEY!**

1. Both parts are fitted into each other.
2. Pull the inner part carefully inwards and lift it carefully.
3. Keep lifting it carefully to take out the "small" chimney.

# 1. Safety instructions

---

## READ THE SAFETY INFORMATION AND THE SAFETY INSTRUCTIONS CAREFULLY BEFORE YOU OPERATE THE APPLIANCE FOR THE FIRST TIME.

All information included in those pages serve for the protection of the operator. If you ignore the safety instructions, you will endanger your health and life.

- i** Store this manual in a safe place so you can use it whenever it is needed. Strictly observe the instructions to avoid damage to persons and property.
- i** Check the technical periphery of the appliance! Do all wires and connections to the appliance work properly? Or are they time-worn and do not match the technical requirements of the appliance? A check-up of existing and newly made connections must be done by an authorised professional. All connections and energy-leading components (incl. wires inside a wall) must be checked by a qualified professional. All modifications to the electrical mains to enable the installation of the appliance must be performed by a qualified professional.
- i** The appliance is intended for private use only.
- i** The appliance is intended for extracting/recirculating cooking vapours in a private household only.
- i** The appliance is intended for indoor-use only.
- i** The appliance is not intended to be operated for commercial purposes, during camping and in public transport.
- i** Operate the appliance in accordance with its intended use only.
- i** Do not allow anybody who is not familiar with this instruction manual to operate the appliance.
- i** This appliance may be operated by **children** aged from 8 years and above as well as by persons with reduced physical, sensory and mental capabilities or lack of experience and knowledge if they are supervised or have been instructed concerning the safe use of the appliance and do comprehend the hazards involved. **Children** must not play with the appliance. Cleaning and **user-maintenance** must not be carried out by **children** unless they are supervised.

## 1.1 Signal words

**⚠ DANGER!** indicates a hazardous situation which, if ignored, will result in death or serious injury.

**⚠ WARNING!** indicates a hazardous situation which, if ignored, could result in death or serious injury.

**⚠ CAUTION!** indicates a hazardous situation which, if not avoided, may result in minor or moderate injury.

**NOTICE!** indicates possible damage to the appliance.

## 1.2 Safety instructions

### **⚠ DANGER!**

#### **To reduce the risk of electrocution.**

1. Non-compliance of the orders of this instruction manual will endanger the life and health of the operator and/or can result in damages to the appliance.
2. Do not operate the appliance when it does not work properly, is visibly damaged, has dropped down or the power cord/plug are damaged.
3. The power cord must be replaced by a qualified professional only.
4. Never try to repair the appliance yourself. If the appliance does not operate properly, please contact the aftersales service or the shop you purchased the appliance at.<sup>8</sup> Original spare parts should be used only.
5. Do not operate any room-air dependent fireplaces while operating the appliance; otherwise, harmful gases will get from the fireplace into your home. **Whenever the hood is operated together with chimney-vented fireplaces** (e.g., coal furnace), ensure there is sufficient air supply in the room where the appliance is installed in. Always consult your local chimney-sweep master. When you operate the appliance in recirculating mode, you can simultaneously run room-air dependent fireplaces.
6. **If gas is set free in your home:**
  - a) open all windows.
  - b) **do not** unplug the appliance and **do not** use the control panel.
  - c) **do not** touch the appliance until the gas has gone.
  - d) otherwise, sparks can be generated which will ignite the gas.

---

<sup>8</sup> Depending on model: s. page « SERVICE INFORMATION » at the end of this instruction manual.

7. **Never** pull the power supply cable to unplug the appliance. Always use the power plug itself to unplug the appliance. RISK OF ELECTRIC SHOCK!
8. **Never** touch the power plug, the power switch or other electrical components with wet or damp hands. RISK OF ELECTRIC SHOCK!

**⚠ WARNING!**

**To reduce the risk of burns, electrocution, fire or injury to persons.**

1. **Whenever you use extractor hoods in combination with non-electrically operated appliances (gas and oil-fired appliances), the negative pressure of the corresponding room must not be more than 4 Pa (4 \* 10<sup>-5</sup> bar).**
2. An electrical supply of 220-240V AC / 50 Hz is required. Do not use a socket board or a multi socket or an extension cord when operating the appliance with 220–240 V/50 Hz (AC). All electrical connections which may be damaged must be repaired by a qualified professional.
3. Only connect the appliance to a properly grounded and dedicated socket.
4. The appliance must be grounded. Only use a proper safety socket to minimise risk of electric shock.
5. The technical data of your energy supply must meet the data on the rating plate.
6. Your domestic circuit must be equipped with an automatic circuit breaker.
7. Strictly observe the minimum distance between hood and hob. It is also absolutely necessary to observe the **individual minimum distances** to extractor hoods which are specified in the instruction manual of your hob / oven / etc.

MINIMUM DISTANCE HOOD TO	
ceramic-glass rings / hotplates	min. 65 cm
gas cookers	min. 75 cm
coal / oil / stove wood firing	min. 85 cm

8. **Never install the appliance below the required minimum distance.** If you ignore the required minimum distance, the accumulated fat in the filters can catch fire due to the heat emission of the hob. RISK OF FIRE!

9. The load-bearing capacity of the wall/ceiling<sup>9</sup> of the installation room **must** be checked **before** you install the appliance. The appliance must be installed at a suitable position **only**.
10. Before you install the appliance, check that there are not any electrical or other cables in the installation area; this prevents these cables from being drilled unintentionally. RISK OF ELECTRIC SHOCK!
11. Do not cook a la flambé dishes below the extractor hood. The flames may damage your appliance and / or cause fire.
12. Do not operate the gas jets of a gas hob without cookware. The flames may damage your appliance and / or cause fire.
13. If you fry, permanently keep an eye on the oil as it can catch fire. The risk of auto-ignition rises when using the oil many times.
14. Do not carry out any procedures on the hob using naked light or fire. The flames may damage your appliance and / or cause fire.
15. The exhaust hose must not be made of flammable materials or contain any flammable materials.
16. Operate the appliance with inserted grease filters only. Otherwise, recirculating-transported fat will deposit in the appliance and the exhaust system. RISK OF FIRE! Clean or replace the filters regularly.
17. Disconnect the appliance from the mains before cleaning and maintenance.
18. Failure to follow the cleaning instructions will increase the RISK OF FIRE due to fat deposits.
19. While unpacking, the packaging materials (polythene bags, polystyrene pieces, etc.) should be kept away from children. CHOKING HAZARD!
20. Always supervise children when they are near the appliance.
21. Children must not play with the appliance.
22. Only allow children to use the appliance without supervision when adequate instructions have been given before so that the child is able to use the appliance in a safe way and understands the risks of improper use.

 **CAUTION!**

1. Accessible parts of the hood may become hot while cooking.
2. Any potential user must be careful not to hit their head on the corners and edges of the appliance. RISK OF BRUISES! RISK OF INJURIES IN THE OCULAR AREA!
3. Carry out the installation of the appliance with **at least two persons**. Risk of damage. RISK OF INJURY!

---

<sup>9</sup> Depending on model.

## NOTICE!

1. The appliance must be transported and installed by at least two persons.
2. Unpack the parts of the chimney very carefully; otherwise, you will damage the chimney.
3. Remove the complete packaging materials before initial operation. The appliance may be equipped with a transportation lock. Remove the transportation lock completely. When removing be very careful. Do not use any aggressive detergents to remove residues of the transportation lock.
4. Clean and maintain the appliance regularly to enable its proper operation and optimal performance.
5. **Take the enclosed parts from the packaging and its polystyrene-components.**
6. Check that the power cord and the appliance are not damaged before electrical connection.
7. The rating plate **must not** be removed or made illegible, **otherwise all terms of the warranty become invalid!**


SAVE THESE INSTRUCTIONS.

★ The manufacturer and distributor are not responsible for any damage or injury in the event of failure to comply with these instructions.

## 2. Installation

---

### 2.1 Important installation instructions: extraction mode

 **WARNING!** Do not lead the exhaust air into a chimney which is used for extracting exhaust air of appliances operated by gas or other combustibles.

1. For extracting the exhaust air always observe the current legal regulations.
2. The diameter of the exhaust hose must meet the diameter of the connecting ring.
3. If your appliance is equipped with a carbon filter, remove the carbon filter before you operate the appliance in the extraction mode. **The carbon filter should be used in the recirculating mode only.**
4. The exhaust duct should be as short and straight as possible. The diameter of the exhaust hose should be at least 120/150 mm (look at chapter TECHNICAL DATA).

Otherwise, you have to expect increased noise and decreased performance of your appliance.

5. The proper maximum bending angle outwards is 120°.
6. Use smooth tubes or flexible, non-inflammable exhaust hoses only.
7. When the exhaust duct is connected horizontally, a minimum falling gradient of 1 cm/m or an inclination of 2° is required. Otherwise, condensate will get into the motor of the hood.
8. When an exhaust duct is used, the ending of the exhaust hose must be adjusted into the direction of flow.
9. If the exhaust duct passes through cool areas (e.g., an attic), a temperature gradient may occur in the different parts of the exhaust duct so condensate will be generated. Proper insulation of the corresponding parts of the exhaust duct will then be needed. Equip such an exhaust duct with a condensate trap if need be.
10. **Depending on the model** the hood is equipped with one (top) or two (top, back) outlets. The idle outlet<sup>10</sup> is covered by a plastic cap. You can remove this cap by turning it anticlockwise. Use the cap to cover the idle outlet.

## 2.2 Minimum distances

- i** Strictly observe the minimum distance between hood and hob.
- i** It is also absolutely necessary to observe the **individual minimum distances to extractor hoods which are specified in the instruction manual of your hob / oven / etc.**

REQUIRED MINIMUM DISTANCE HOOD TO	
ceramic-glass rings / hotplates	min. 65 cm
gas cookers	min. 75 cm
coal / oil / stove wood firing	min. 85 cm

1. The minimum distances do not represent the required total height, but a minimum value generated by adding the height of the hob (floor ↔ hob) and the required minimum distance of the hob to the extractor hood (hob ↔ extractor hood).

$$\begin{array}{r}
 \text{(floor ↔ hob)} \\
 + \\
 \text{(hob ↔ extractor hood)} \\
 \hline
 = \text{MINIMUM INSTALLATION HEIGHT}
 \end{array}$$

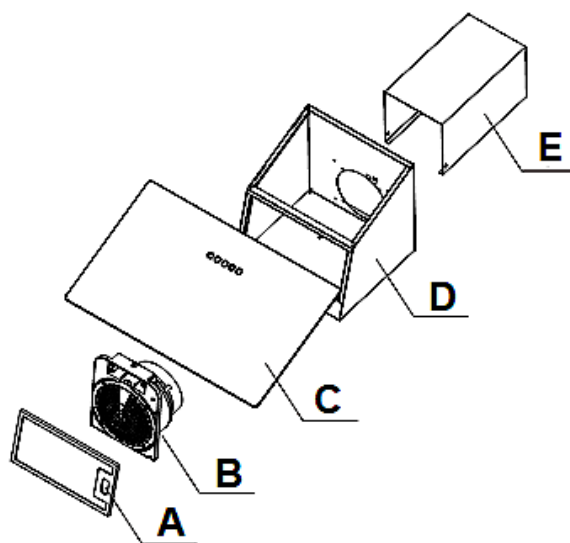
<sup>10</sup> Depending on model.

2. Adapt the total installation height to the height of the user. Please note that the extraction capacity of the appliance can decrease if installed at a large distance to the hob.

**⚠ WARNING!** Never install the appliance below the required minimum distance. If you ignore the required minimum distance, the accumulated fat in the filters can catch fire due to the heat emission of the hob. RISK OF FIRE!

**⚠ CAUTION!** Any potential user must be careful not to hit their head on the corners and edges of the appliance. RISK OF BRUISES! RISK OF INJURIES IN THE OCULAR AREA!

### 2.3 Main components of the appliance



*Fig. similar: modifications are possible.*

<b>A</b>	COVER OF THE GREASE FILTER / GREASE FILTER
<b>B</b>	MOTOR
<b>C</b>	COVER PANEL (HOUSING)
<b>D</b>	HOUSING
<b>E</b>	OUTER CHIMNEY

**i** Also included in delivery: chimney fixing clamp, instruction manual.

## 2.4 Installation steps

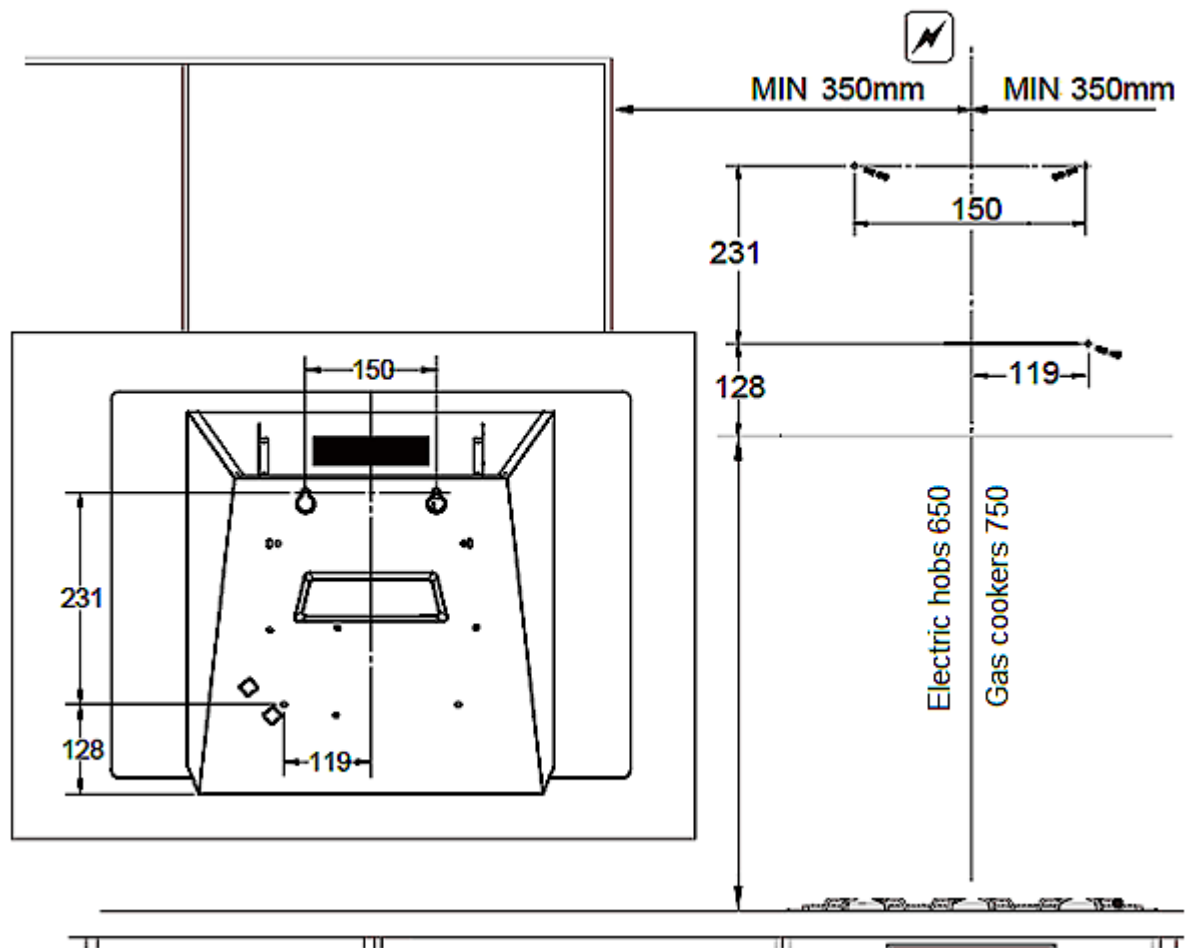
**⚠ WARNING!** Failure to install the screws or fixing the appliance in accordance with these instructions may result in electrical hazards.

**⚠ WARNING!** Do not damage the wiring in the wall while drilling.

**NOTICE!** Two assistants are required for installation.

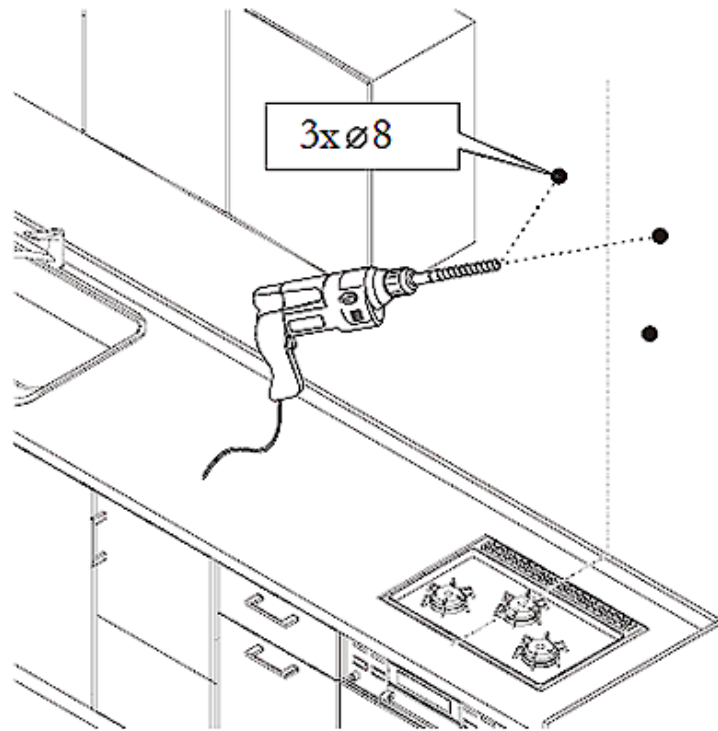
### INSTALLATION DRAWING

**i** All dimensions are given in millimetres.

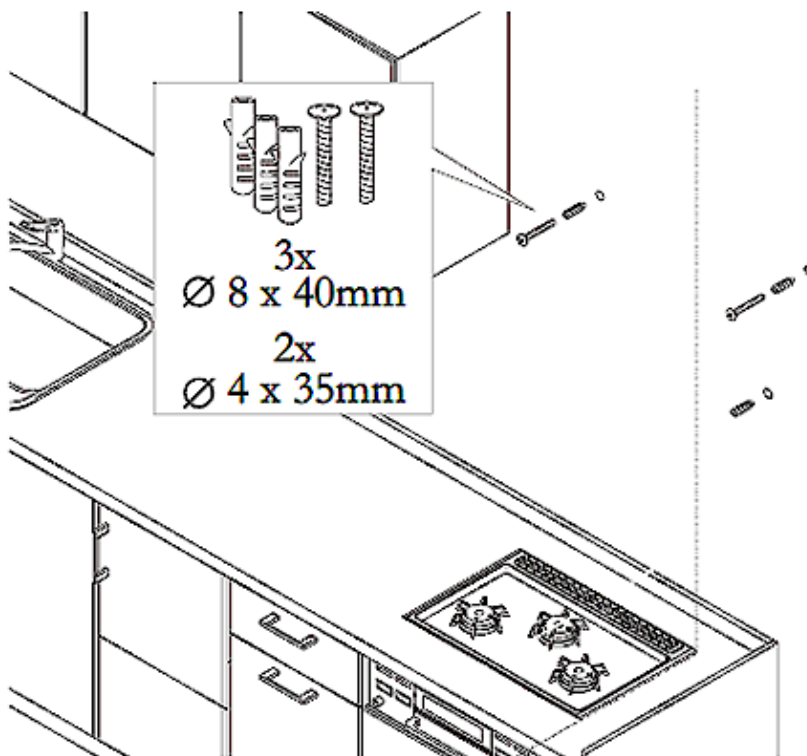


## INSTALLATION STEPS

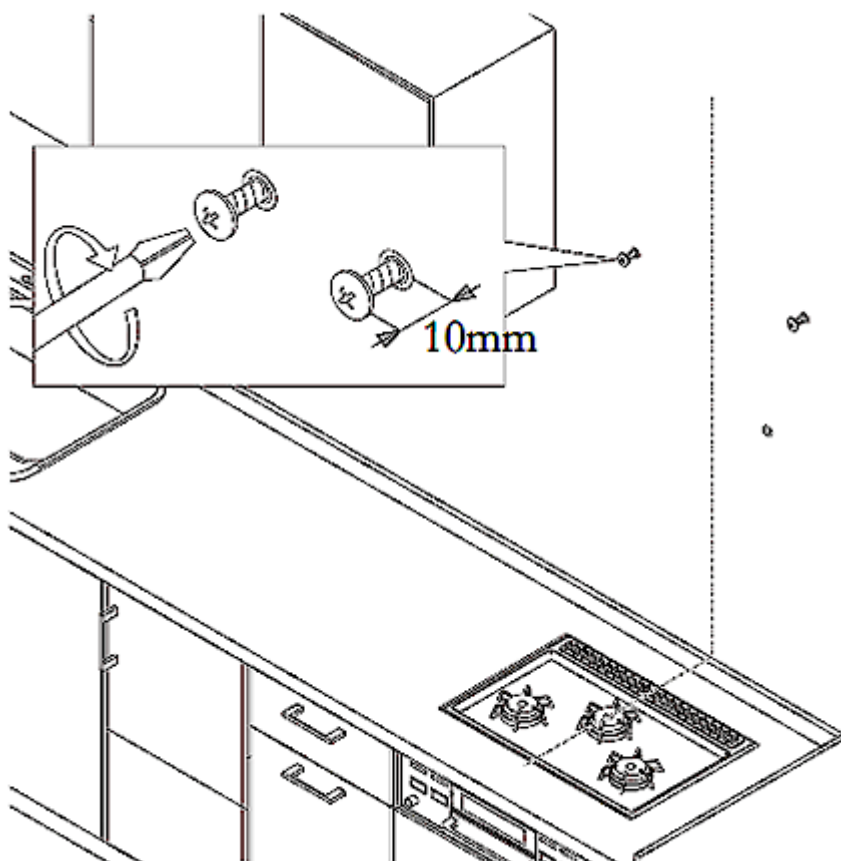
1.



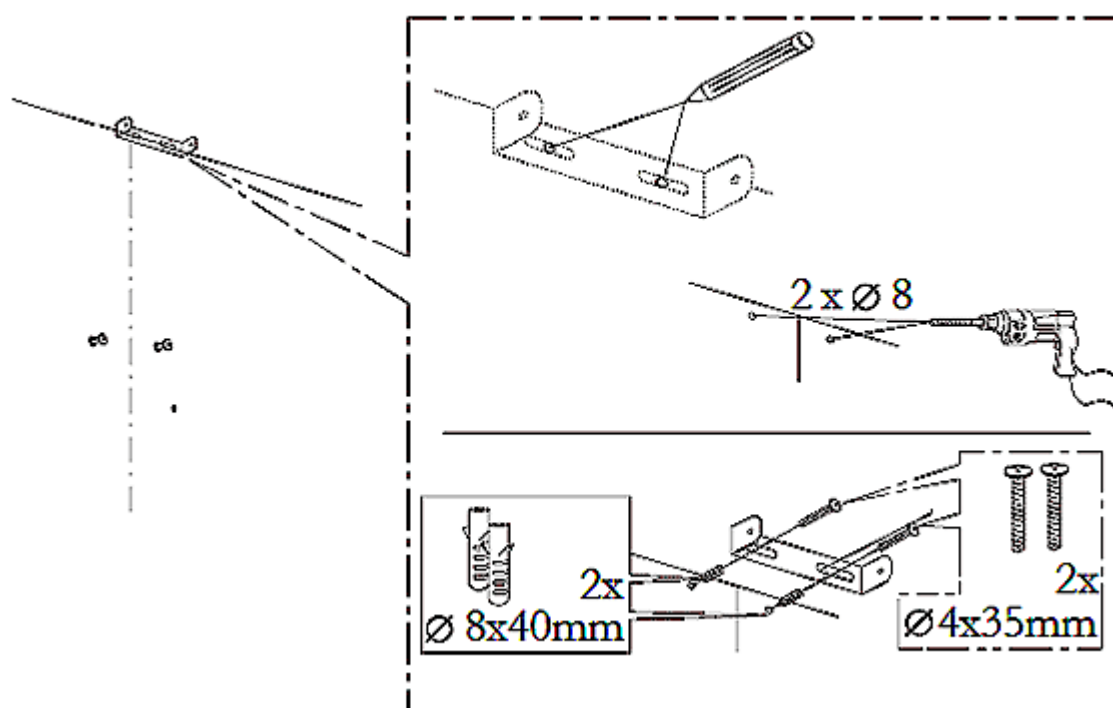
2.



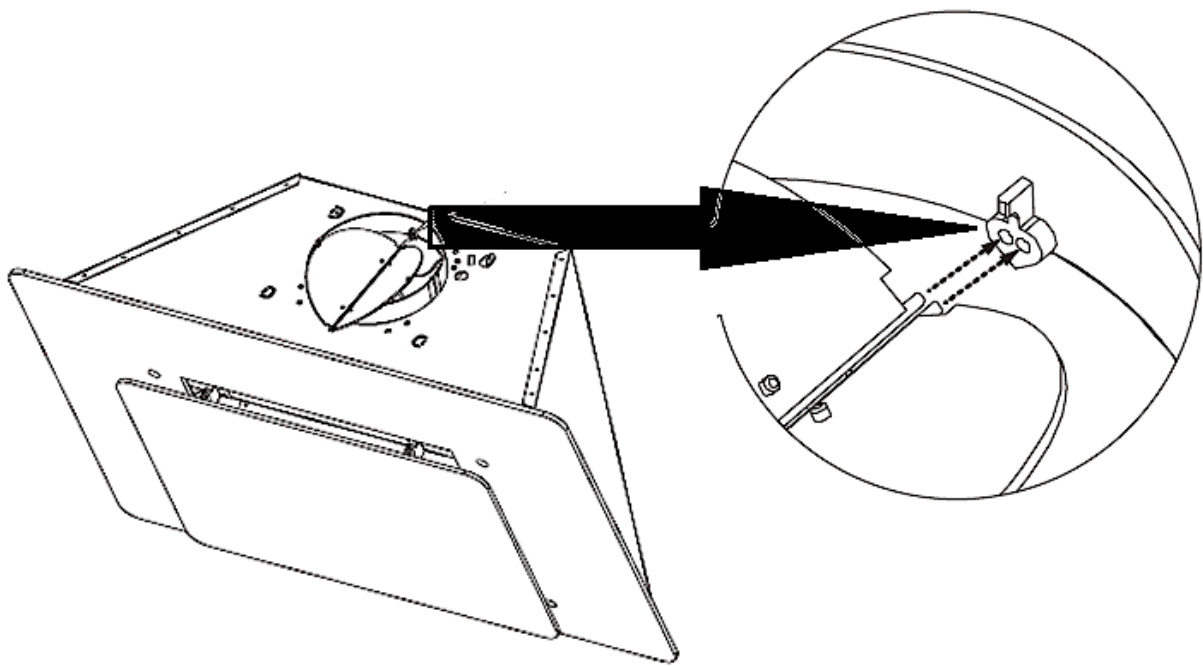
3.



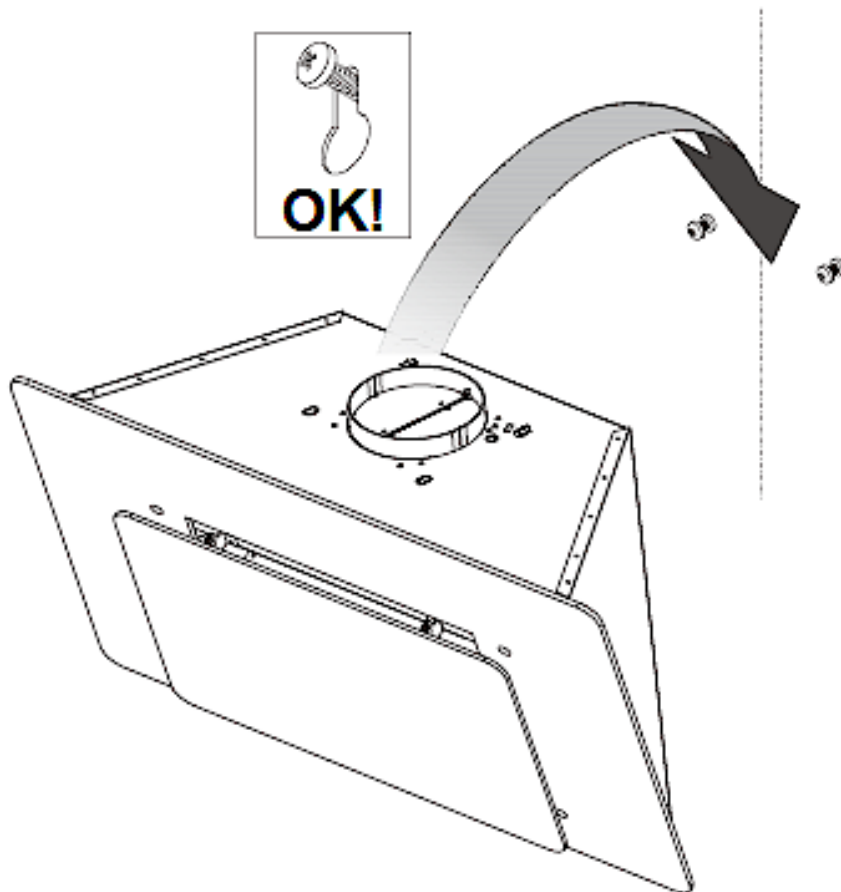
4.



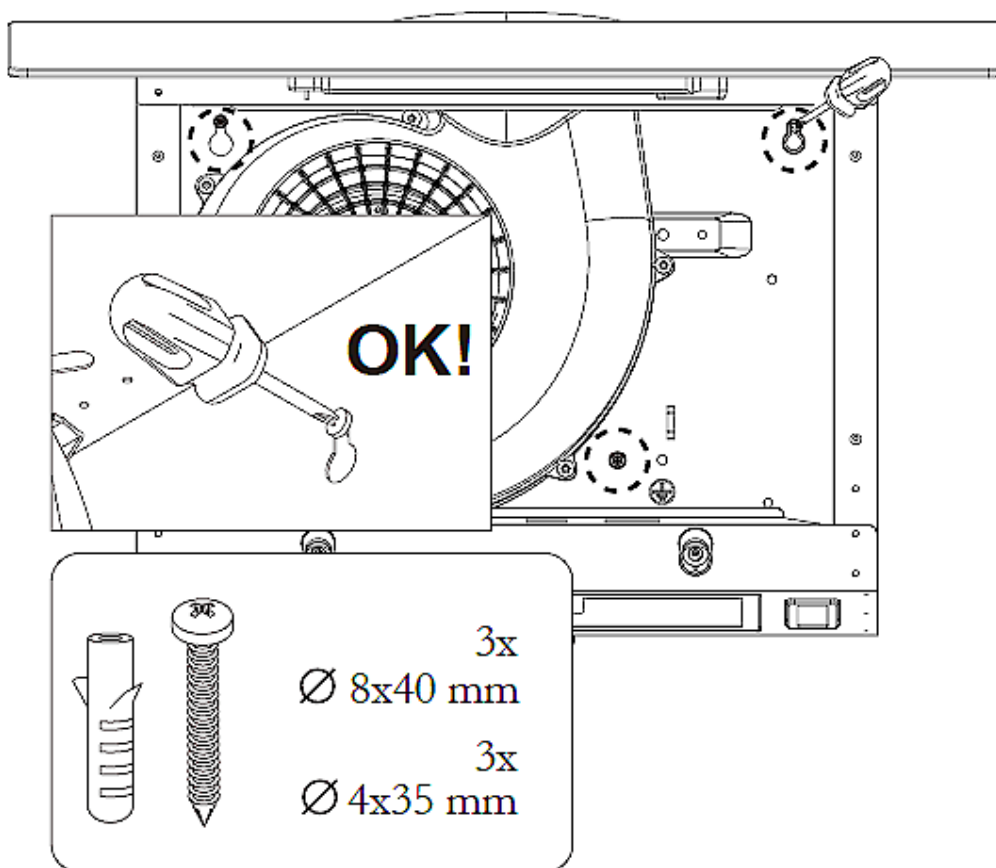
5.



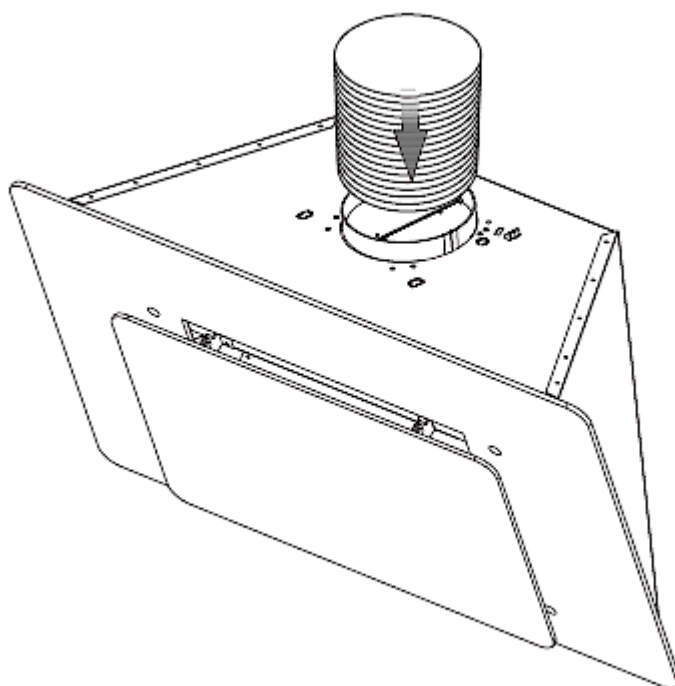
6.



7.

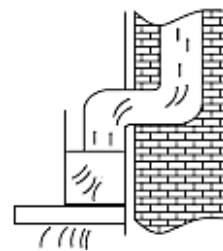


8. EXTRACTION MODE:

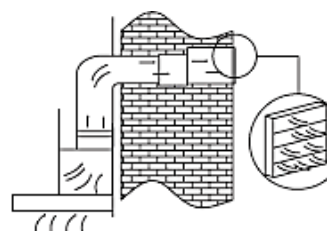


**YOU CAN LAY THE EXHAUST HOSE AS FOLLOWS  
(EXTRACTION MODE ONLY)**

**VERTICALLY:** lay the exhaust hose to a roof cap\*.



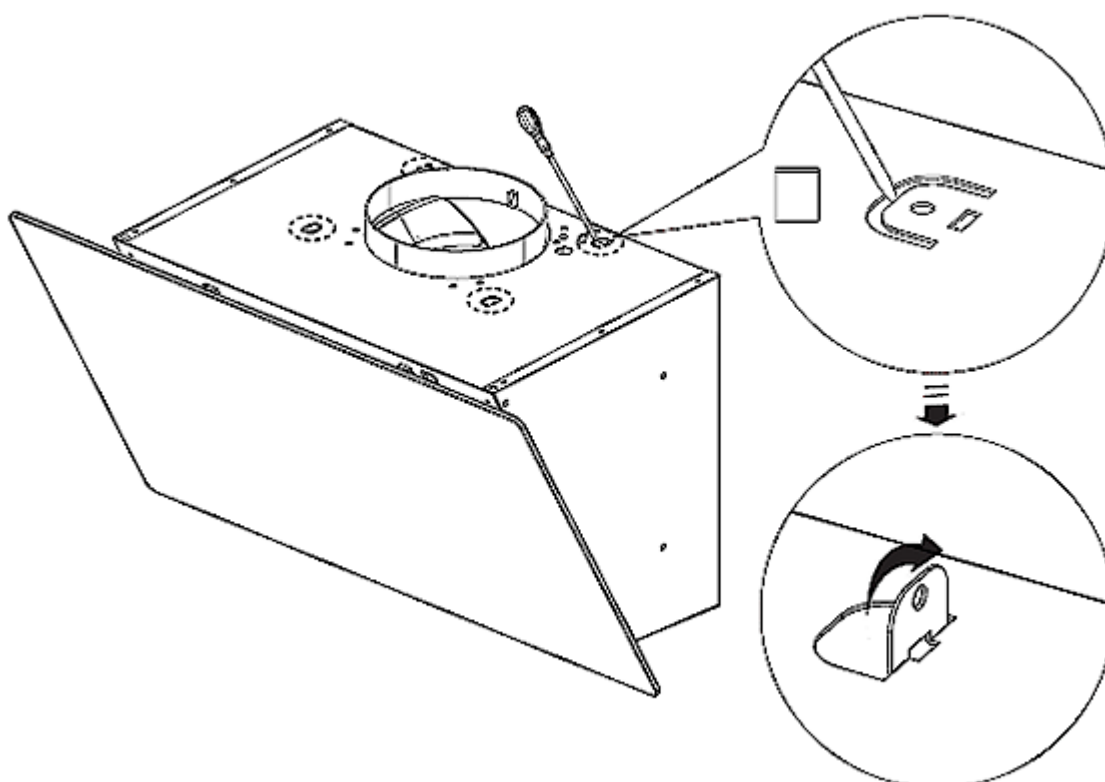
**HORIZONTALLY:** lay the exhaust hose to an exhaust outlet equipped with an air grille\*.



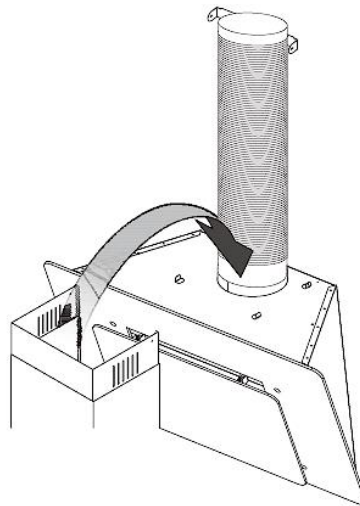
\* = **not** included in delivery.

**i** **RECIRCULATION MODE:** please **ignore** step 8.; observe the instructions given in chapter 3.2 RECIRCULATION MODE.

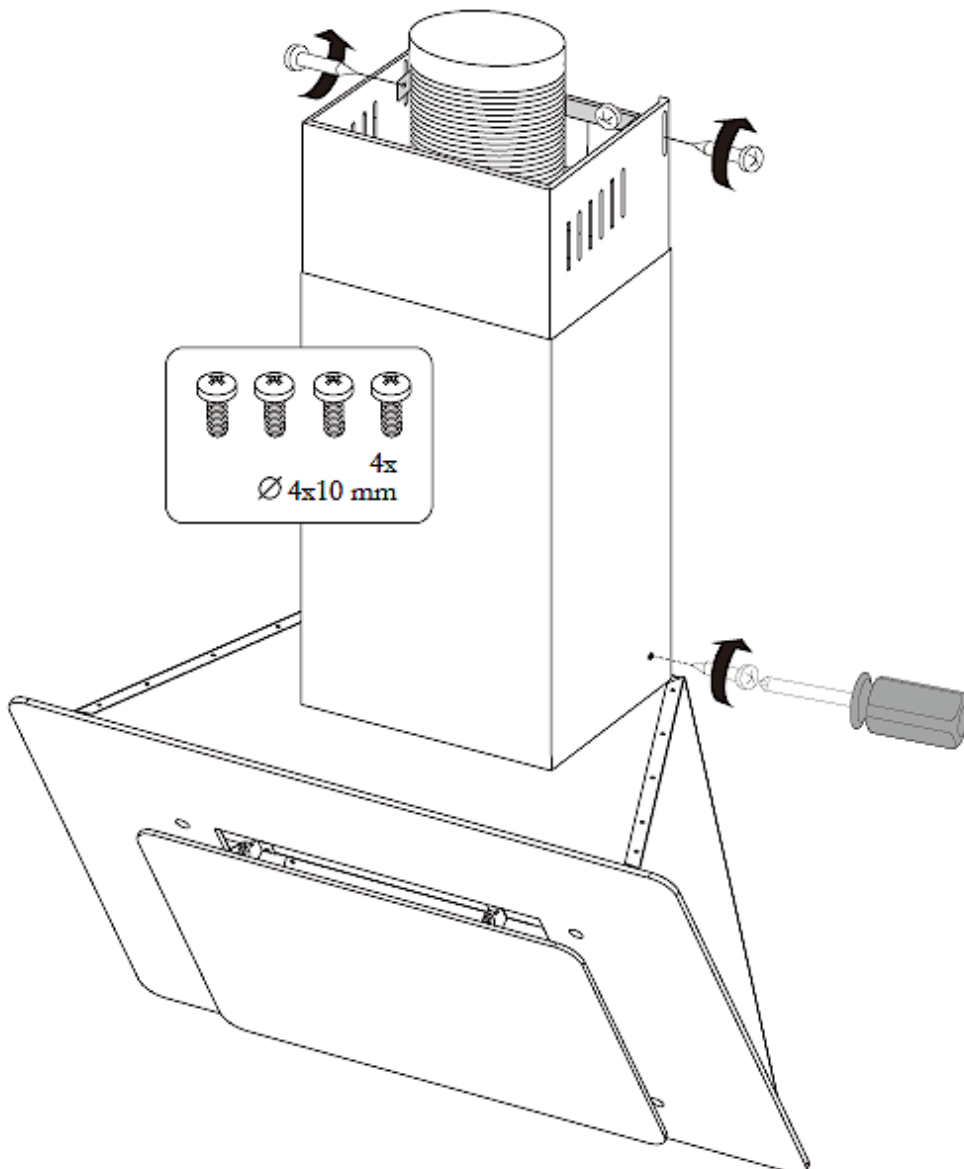
**9.** (depending on model)



10.



11.



➤ Insert the grease filters and connect the appliance to the mains<sup>11</sup>.

**i** Check the correct position of the hood from front and side perspective. Otherwise, the appliance will not work properly.

## 2.5 Electrical connection

**i** Check that the voltage indicated on the rating plate matches the mains voltage of your home before connecting the extractor hood to the mains.

**i** Check that the extractor hood is installed properly before you connect the appliance to the mains.

## 3. Extraction mode / Recirculation mode

---

### 3.1 Extraction mode

**⚠ WARNING!** Do not lead the exhaust air into a chimney which is used for extracting exhaust air of appliances operated by gas or other combustibles.

❖ The extractor hood is usually ready for the use in extraction mode.<sup>12</sup>

❖ In extraction mode, the intake air is led through an exhaust hose to the outside. For this purpose, an exhaust shaft or an outwardly leading exhaust pipe must be available in your house / flat.

**i** If your appliance is equipped with a carbon filter, you **must** remove the carbon filter **before** you operate the appliance in extraction mode!

**i** If you want to use the extractor hood in extraction mode, please always observe the instructions given in chapter 2. INSTALLATION et seq. and in chapter 2.4 INSTALLATION STEPS, step 8.

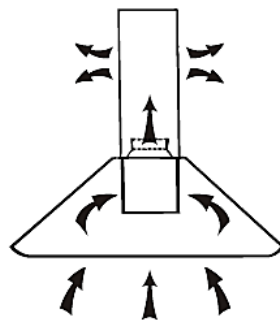
---

<sup>11</sup> If the socket is covered by the chimney, you must plug in the appliance at an earlier point in time.

<sup>12</sup> Depending on model.

## 3.2 Recirculation mode

- ❖ You can also use the appliance in recirculation mode.
  - ❖ If you do not use an exhaust air pipe to the outside for the installation of the extractor hood, **the exhaust hose is not required.**
  - ❖ In recirculation mode, the exhaust air is led back into the kitchen (s. fig. below).
  - ❖ If you want to use the extractor hood in recirculation mode, you can install carbon filters; s. chapter 3.2.1 CARBON FILTERS.
- i** The installation of the extractor hood **is the same** as described in **chapter 2.4 INSTALLATION STEPS** (please **ignore step 8.**).
- i** You can use **CARBON FILTERS** to eliminate cooking vapours and odours in **RECIRCULATION MODE only.**



### 3.2.1 Carbon filters

Product code: CO4

**⚠ WARNING!** Carbon filters must be used in recirculation mode **only!**

**NOTICE!** Carbon filters are **not** included in the scope of delivery<sup>13</sup>.

- i** Replace the CARBON FILTER **regularly** (see also chapter CLEANING AND MAINTENANCE).
- i** CARBON FILTERS for your extractor hood are **optional** available.

You can order the CARBON FILTERS at

**[www.pkm-online.de](http://www.pkm-online.de)**

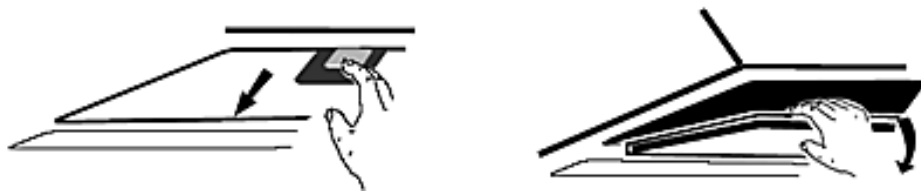
➤ Type name of the CARBON FILTERS: See chapter TECHNICAL DATA

<sup>13</sup> Depending on model.

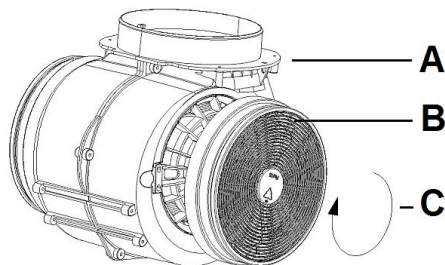
**⚠ WARNING!** Switch off the appliance and disconnect it from the mains before you install any carbon filters (use the relevant fuse in your household fuse box).

**HOW TO INSTALL THE CARBON FILTER**

1. If you want to replace the CARBON FILTER, you must remove the ALUMINIUM GREASE FILTER first. Press the lock and pull the ALUMINIUM GREASE FILTER downwards (s. fig. below).



2. The CARBON FILTER is installed on the motor.
3. Place the CARBON FILTER on the motor and turn it clockwise until it is firmly tightened (s. fig. below).



*Fig. similar: modifications are possible.*

<b>A</b>	MOTOR
<b>B</b>	CARBON FILTER
<b>C</b>	CLOCKWISE ROTATION = Place the CARBON FILTER on the motor and turn the filter clockwise until it is installed properly.

4. Reinstall the ALUMINIUM GREASE FILTER.
5. If you want to uninstall the CARBON FILTER, turn the filter anti-clockwise and remove it.

**⚠ WARNING!** Install the carbon filter safely and properly; otherwise, the carbon filter can loosen and cause hazardous situations.

**NOTICE!** The suction capacity is decreased by installed carbon filter.

**NOTICE!** Depending on frequency of use, replace the carbon filter every three to six months. Clean the grease filter regularly for proper operation of the motor (s. chapter CLEANING AND MAINTENANCE).

### 3.3 Grease filter

- i** Always ensure that the ALUMINIUM GREASE FILTER is **inserted properly**.
- i** Clean the ALUMINIUM GREASE FILTER **regularly** (s. chapter CLEANING AND MAINTENANCE).

**⚠ WARNING!** Operate the appliance with inserted aluminium grease filter **only**. Otherwise, recirculating-transported fat will deposit in the appliance and the exhaust system. RISK OF FIRE!

## 4. Control panel and operation

---





### 4.1 Control panel

**⚠ WARNING!** The illuminant **must not** be covered by thermal insulation or other materials. RISK OF FIRE!






**⚠ CAUTION!** Do not touch the illuminant within 30 minutes after using the appliance. RISK OF BURNS!

**NOTICE!** Only switch on the illuminant while the appliance is operating. Do not switch on the illuminant to illuminate the room.

**NOTICE!** Never press two buttons simultaneously.

**NOTICE!** To change the power level (motor speed), always press the button «  » first; then you can set the desired new power level (motor speed) using the buttons «  », «  » or «  ».



	<b>BUTTON: « OFF »</b>
	<b>LOW POWER LEVEL</b> (motor speed)
	<b>MEDIUM POWER LEVEL</b> (motor speed)
	<b>HIGH POWER LEVEL</b> (motor speed)
	<b>ILLUMINANT ON / OFF</b>


## 4.2 Operation

	<b>BUTTON: « OFF »</b>
---	------------------------

- ❖ Use this button to switch off the extractor hood.

	<b>POWER LEVEL 1 = LOW POWER LEVEL</b>
---	--

- ❖ Press this button to set the lowest power level (motor speed) of the extractor hood.
- ❖ This power level is suitable for slow cooking / simmering and roasting with the lid of the cookware closed.
- i** Use this power level when low steam generation occurs (low concentration of cooking fumes).

	<b>POWER LEVEL 2 = MEDIUM POWER LEVEL</b>
---	---

- ❖ Press this button to set the medium power level (motor speed) of the extractor hood.
- ❖ This power level is suitable for standard cooking.
- i** Use this power level for an ideal air circulation in the kitchen when medium steam generation occurs (medium concentration of cooking fumes).



### POWER LEVEL 3 = HIGH POWER LEVEL

- ❖ Press this button to set the highest / maximum power level (motor speed) of the extractor hood.
- i Use this power level when lots of steam occurs (strong concentration of cooking fumes).




### ILLUMINANT: « ON / OFF »

- ❖ You can use the button « ILLUMINANT  » to switch on or off the ILLUMINANT of the appliance.

## 5. Environmental protection

---

### 5.1 Environmental protection: disposal

- ❖ Appliances bearing this symbol «  » must not be disposed of together with household waste throughout the EU. To prevent potential damage to the environment or human health from uncontrolled waste disposal and to promote the sustainable reuse of material resources, responsibly supply the appliance to a recycling centre.

### 5.2 Environmental protection: energy saving

- ❖ Cover your cookware (cooking pot / pan) with lids during cooking.
- ❖ The diameter of the cooking pot / pan should meet the diameter of the cooking zone or the size of the flame of the burner (gas appliances).
- ❖ Switch off the extractor hood after cooking or use the delayed switch-off function (equipment depends on model).
- ❖ Only switch on the illuminant while the appliance is in operation. **Do not** switch on the illuminant to illuminate the room.
- ❖ Switch off the illuminant(s) of the appliance after cooking.
- ❖ **The power level should always meet the intensity of the generated cooking fumes.** Use the highest motor speed of the appliance (highest power level) to extract strong concentration of cooking fumes **only**. A lower power level always means a lower energy consumption.

- ❖ Make sure there is sufficient supply air to allow the extractor hood to operate efficiently and with low operating noise.
- ❖ In the case of a strong concentration of cooking fumes select a higher power level early. Cooking fumes which are already distributed in the kitchen may require a longer operation of the extractor hood.
- ❖ Clean the grease filter(s) regularly as clean filters will increase the efficiency of the appliance.
- ❖ Replace the carbon filters (for recirculation mode only) regularly. Observe the information given on the packaging of the carbon filters.

## 6. Cleaning and maintenance

---

**⚠ WARNING!** Disconnect the appliance from the mains before you clean or maintain it.

**⚠ WARNING!** Ignoring the cleaning and maintenance instructions will cause an increased **RISK OF FIRE**.

**NOTICE!** Take off all rings and bracelets before cleaning or maintaining the appliance; otherwise, you will damage the surface of the appliance.

1. Clean the housing of the appliance with a suitable detergent. Use such a product carefully and economically.
2. **Do not clean the control panel with a detergent.** Use a damp cloth. Otherwise, you may damage the electronic components of the controls.
3. **Never use any alcohol-containing detergents to clean matt black painted appliances as these detergents cause colour-changes.**
4. Clean the glass panels<sup>14</sup> with a suitable detergent only.
5. When you clean or replace the grease filters or the carbon filters, also clean all visible components on the bottom of the appliance with a mild, non- acrid and fat-dissolving detergent.
6. Do not damage the grid of metal-made grease filters. The colour of the metal surface may change due to frequent cleaning as well as the use of aggressive detergents. Such changes do not influence the capacity of the appliance and are no reason for complaint.
7. Do not use any abrasive detergents or vinegar cleaners.
8. Do not use a steam cleaner. **RISK OF ELECTRIC SHOCK!**

---

<sup>14</sup> Depending on model.

## SPECIAL INSTRUCTIONS FOR APPLIANCES WITH A STAINLESS-STEEL CASING<sup>15</sup>

- ❖ To clean stainless-steel surfaces, use a non-abrasive stainless-steel cleaning agent only.

**NOTICE!** Never use stainless steel cleaner for the direct environment of the control panel or the control panel itself.

**NOTICE!** Aggressive detergents such as abrasive detergents, vinegar cleaners, etc. damage the surface of the extractor hood.

### 6.1 Grease filters

**⚠ WARNING!** Failure to follow the cleaning instructions will increase the RISK OF FIRE due to fat deposits.

**NOTICE!** The colour of the metal surface may change due to frequent cleaning as well as the use of aggressive detergents. Such changes do not influence the capacity of the appliance and are no reason for complaint.

**NOTICE!** Do not damage the grid of metal-made (aluminium) grease filters.

**i** You do not need to replace grease filters / aluminium grease filters.

- ❖ Clean the filters by hand or in a dishwasher regularly (up to 30 °C).
- ❖ **Do not** use any acrid or corrosive detergents.
- ❖ **Do not** use any abrasive detergents!
- ❖ **Do not** use any alkaline dishwasher-detergents! (pH more than 7).

### CLEANING INTERVAL FOR ALUMINIUM GREASE FILTERS

- Every **2 - 3 weeks** according to the frequency of use of the extractor hood.

### MANUAL CLEANING OF THE ALUMINIUM GREASE FILTERS

1. Soak the aluminium grease filters in warm rinse water (up to 30 °C)
2. Then clean the grease filters with a soft brush. Be careful not to damage the grid of the grease filters.

---

<sup>15</sup> Depending on model.

3. After cleaning: Rinse the grease filters thoroughly using hot water.
4. Repeat this process in case of stubborn soiling or deposits.
5. Dry the filters properly before you reinstall them.

#### CLEANING OF THE ALUMINIUM GREASE FILTERS IN THE DISHWASHER

- ❖ The grease filters can also be cleaned in the dishwasher: Normal programme (up to 30 °C)
- ❗ **Do not** put the filters in the dishwasher together with tableware. Dry the filters properly before you reinstall them.

**NOTICE!** Filters which are blocked with food leftovers are not covered by the guarantee.

## 6.2 Carbon filters

**⚠ WARNING!** Switch off the appliance and disconnect it from the mains before you install any carbon filters (use the relevant fuse in your household fuse box).

- ❗ CARBON FILTERS for your extractor hood are **optional** available.
- ❖ **Conventional carbon filters cannot** be cleaned.
- ❖ The capacity of these filters is limited. You can use such filters for about 3 - 6 months approx.
- ❖ Replace used filters immediately. Find further information on the filter packaging.

#### REPLACEMENT INTERVAL FOR CARBON FILTERS

- At least every **3 - 6 months** according to the frequency of use of the extractor hood.

You can order the CARBON FILTERS at

**[www.pkm-online.de](http://www.pkm-online.de)**

- Type name of the CARBON FILTERS: See chapter TECHNICAL DATA

## 6.3 Replacing of the illuminant

**⚠ WARNING!** The LED-illuminant must be replaced by a competent person **only**. Do not carry out the replacement of the illuminant yourself. If the LED-illuminant is damaged, please contact a **qualified professional** (electrical engineer): **not covered by the guarantee**.

**⚠ WARNING!** Switch off the appliance and disconnect it from the mains before you replace the illuminant (use the relevant fuse in your household fuse box).

**NOTICE!** Do not touch the illuminant with your hands. The sweat on your fingers will reduce the operating time of your new illuminant. Use a thin cloth or a thin glove.

### INSTRUCTIONS FOR THE QUALIFIED PROFESSIONAL (ELECTRICAL ENGINEER)

**i** The power consumption of each LED - illuminant **must not exceed 2.0 W**.

1. The LED - illuminant should have **cooled down** before you remove it.
2. If you want to replace the LED - illuminant, you must remove the aluminium grease filter first. Press the lock and pull the aluminium grease filter downwards (s. fig. below).



3. Push out the used LED - illuminant carefully.
4. Pull the used LED - illuminant carefully out of the LED installation opening and disconnect the energy supply wire (s. fig. below).



5. Now connect the new LED - illuminant to the energy supply wire.
6. Push the wire back into the LED installation opening and fix the new LED - illuminant (s. fig. below).



7. **Reinstall the aluminium grease filter properly!**
8. Close the extractor hood.

	<p>Required minimum distance to surfaces such as pot lids, oven cloths etc. to avoid any hot parts and risk of fire.</p>
<p>--- m = 0.45 m</p>	
	<p>Only use self-shielded illuminants to avoid hot parts, risk of fire and exposure to UV-radiation.</p>

**⚠ WARNING!** Operate the appliance with inserted aluminium grease filter **only**. Otherwise, recirculating-transported fat will deposit in the appliance and the exhaust system. **RISK OF FIRE!**

**⚠ WARNING!** Any damage to the appliance caused by improper replacement of the illuminant is **not** subject to the guarantee!

## 7. Troubleshooting

<b>MALFUNCTION</b>	
<b>POSSIBLE CAUSE</b>	<b>MEASURE</b>
<b>THE APPLIANCE DOES NOT WORK AT ALL.</b>	
<ol style="list-style-type: none"> <li>1. The plug of the appliance is not connected to the socket.</li> <li>2. The plug has become loose.</li> <li>3. The socket is not supplied with energy.</li> <li>4. The fuse is switched off.</li> <li>5. The voltage is too low.</li> </ol>	<ol style="list-style-type: none"> <li>1. Connect the appliance to the mains properly.</li> <li>2. Check the plug.</li> <li>3. Check the corresponding socket by connecting it with another appliance.</li> <li>4. Check the fuse box.</li> <li>5. Compare the data on the model plate with the data of your energy supplier.</li> </ol>
<b>LIGHT IS ON BUT MOTOR DOES NOT WORK.</b>	
<ol style="list-style-type: none"> <li>1. Ventilation damper blocked.</li> <li>2. Motor mounting defective.</li> </ol>	<ol style="list-style-type: none"> <li>1. Remove blockage.</li> <li>2. Replace motor.</li> </ol>
<b>ABNORMAL MOTOR-SMELLS.</b>	
<ol style="list-style-type: none"> <li>1. Motor defective.</li> </ol>	<ol style="list-style-type: none"> <li>1. Replace motor.</li> </ol>
<b>SMEAR OF OIL.</b>	
<ol style="list-style-type: none"> <li>1. One-way valve is leaky.</li> </ol>	<ol style="list-style-type: none"> <li>1. Seal the valve.</li> </ol>
<b>APPLIANCE VIBRATES.</b>	
<ol style="list-style-type: none"> <li>1. Motor not properly fixed.</li> <li>2. Hood not properly fixed.</li> </ol>	<ol style="list-style-type: none"> <li>1. Fix motor properly.</li> <li>2. Fix hood properly.</li> </ol>
<b>INSUFFICIENT EXTRACTING CAPACITY.</b>	
<ol style="list-style-type: none"> <li>1. Too much distance hood-hob.</li> <li>2. Too much draught because of open doors and/or windows.</li> </ol>	<ol style="list-style-type: none"> <li>1. Lower position of hood.</li> <li>2. Close the doors/windows.</li> </ol>
<b>APPLIANCE IS UNSTABLE.</b>	
<ol style="list-style-type: none"> <li>1. Screws are not firmly tightened.</li> <li>2. The mounting bracket / mounting plate is not fixed firmly.</li> </ol>	<ol style="list-style-type: none"> <li>1. Tighten the screws.</li> <li>2. Fix the mounting bracket / mounting plate properly.</li> </ol>

- i** If the appliance has a malfunction not noted on the schedule or if you have checked all items on the schedule but the problem still exists, please contact the shop you purchased the appliance at.

**IF THE HOOD DOES NOT WORK PROPERLY AND / OR YOU CAN HEAR INCREASED OPERATING NOISE, CHECK THE SCHEDULE BELOW.**

**IN EXTRACTION MODE**

- Incorrect dimension of the air duct.
- Obstruction in the air duct.
- The diameter of the air duct from hood to wall-box inclusive should be 120 mm; otherwise, the capacity of the motor may be decreased.
- If you have installed a fly screen on the wall-box, the air vent may be obstructed. Check by removing the fly screen.
- If the cover panel of the wall box is equipped with firm and slanted slats, the air vent may be obstructed. Check by removing the cover panel.
- Install a cover panel with moveable slats, which do not obstruct the air vent.
- Check condition and cleanliness of the filters.
- Check if the air which is extracted by the hood is replaced to avoid negative pressure.

**IN RECIRCULATION MODE**

- Check condition and cleanliness of the filters.
  - When you run your appliance in recirculation mode, check if the carbon filter has been replaced on time (min. every 3-6 months).
- i** If the appliance has a malfunction not noted on the schedule or if you have checked all items on the schedule but the problem still exists, please contact the shop you purchased the appliance at.

## 8. Technical data

TECHNICAL DATA*			
Type	Extractor hood		
Installation-width in cm	60.00		
Push buttons	5		
Recirculation / extraction mode**	yes		yes
Annual energy consumption (AEC <sub>hood</sub> )	16.1 kW/h		
Energy efficiency category***	A		
Fluid dynamical efficiency (FDE <sub>hood</sub> )	9.20		
Fluid dynamical efficiency category	E		
Lighting efficiency (LE <sub>hood</sub> )	33.0 lux/W		
Lighting efficiency category	A		
Grease separation	66.6 %		
Grease separation category	D		
Air flow ****	180.2 m <sup>3</sup> /h		258,0 m <sup>3</sup> /h
Air flow during operation at intensive	-		
A-rated noise emission ****	55 dB		62 dB
A-rated noise emission during operation at intensive or rapid operation setting	-		
Power consumption off (P <sub>o</sub> )	0.00 W		
Power consumption standby (P <sub>s</sub> )	0.00 W		
Power consumption lighting system (W <sub>l</sub> )	1.50 W		
Connected load	26.50 W		
Lighting system	LED		
Power consumption per illuminant	1*1.50 W LED		
Voltage / frequency	AC 220 – 240 V / 50 Hz		
Grease filter / material / dishwasher-proof	1	aluminium	yes
Carbon filter *****	1*CO4		
Exhaust hose	yes		
One way valve	yes		
Installation material	yes		
Instruction manual	yes		
Telescopic chimney extractable from-to	33.00 - 63.00 cm		
Dimensions: appliance H*W*D in cm	61.50 - 91.50*60.00*33.70		
Weight net / gross in kg	8.10 / 9.90		

❖ Technical modifications reserved.

*	According to Regulation (EU) No. 65/2014
**	Extraction mode: installation with ventilation stack or air duct outwards only, wall penetration = Ø 150 mm, drilling about Ø ca. 160 mm.
***	On a scale from A+++ (highest) to D (lowest).
****	Measured values at minimum / maximum motor speed.
*****	Optional equipment.

## 9. Waste management

---

1. While unpacking, the packaging materials (polythene bags, polystyrene pieces, etc.) should be kept away from children and pets. **CHOKING HAZARD!**
2. Old and unused appliances must be sent for disposal to the responsible recycling centre. Never expose to open flames.
3. Before you dispose of an old appliance, **render it inoperative**. Unplug the appliance and cut off the entire power cord. Dispose of the power cord and the plug immediately.
4. Dispose of any paper and cardboard into the corresponding containers.
5. Dispose of any plastics into the corresponding containers.
6. If suitable containers are not available at your residential area, dispose of these materials at a suitable municipal collection point for waste-recycling.
7. Receive more detailed information from your retailer or your municipal facilities.



Materials marked with this symbol are recyclable.



Please contact your local authorities to receive further information.

## 10. Guarantee conditions

---

for large electric appliances; PKM GmbH & Co. KG, Neuer Wall 2, 47441 Moers

This appliance includes a 24-month guarantee **for the consumer** given by the manufacturer, dated from the day of purchase, referring to its flawless material-components and its faultless fabrication. The consumer is accredited with both the dues of the guarantee given by the manufacturer and the vendor's guarantees. These are not restricted to the manufacturer's guarantee.

Any guarantee claim has to be made **immediately after the detection and within 24 months** after the delivery to the first ultimate vendee. The guarantee claim has to be verified by the vendee by submitting a proof of purchase including the date of purchase and/or the date of delivery.

The guarantee does not establish any entitlement to withdraw from the purchase contract or for a price reduction. Replaced components or exchanged appliances demise to us as our property.

### **The guarantee claim does not cover:**

1. fragile components as plastic, glass or bulbs;
2. minor modifications of the PKM-products concerning their authorised condition if they do not influence the utility value of the product;
3. damage caused by handling errors or false operation;
4. damage caused by aggressive environmental conditions, chemicals, detergents;
5. damage caused by non-professional installation and haulage;
6. damage caused by non common household use;
7. damages which have been caused outside the appliance by a PKM-product unless a liability is forced by legal regulations.

### **The validity of the guarantee will be terminated if:**

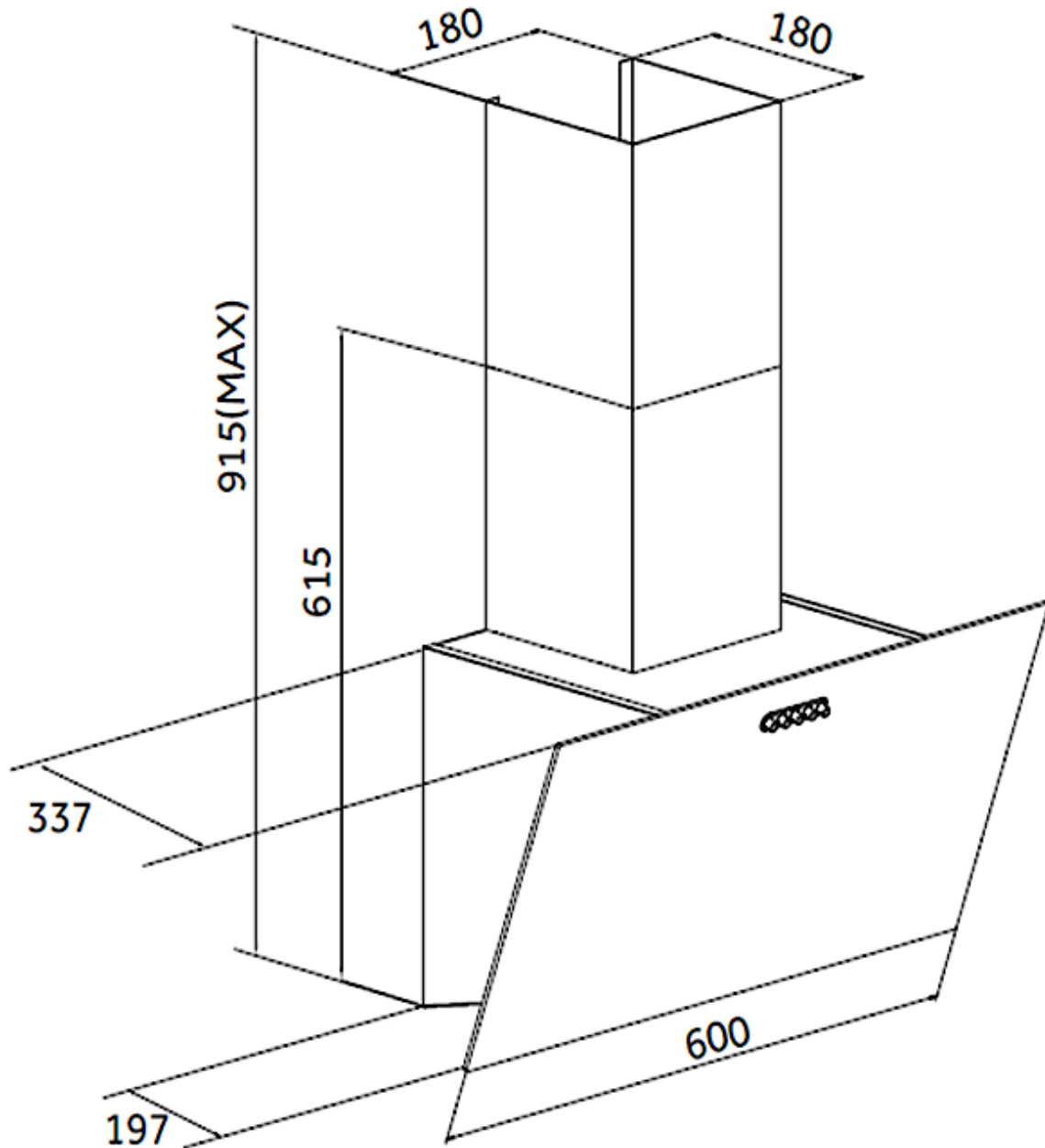
1. the prescriptions of the installation and operation of the appliance are not observed.
2. the appliance is repaired by a non-professional.
3. the appliance is damaged by the vendor, the installer or a third party.
4. the installation or the start-up is performed inappropriately.
5. the maintenance is inadequately or incorrectly performed.
6. the appliance is not used for its intended purpose.
7. the appliance is damaged by force majeure or natural disasters, including, but with not being limited to fires or explosions.

The guarantee claims neither extend the guarantee period nor initiate a new guarantee period. The geographical scope of the guarantee is limited with respect to appliances, which are purchased and used in Germany, Austria, Belgium, Luxembourg and the Netherlands.

## X. Technische Zeichnung / technical drawing

---

- i Alle Abmessungen sind in Millimetern angegeben.
- i All dimensions are given in millimetres.



**SERVICE INFORMATION**



**Wenden Sie sich bitte an das Geschäft,  
in dem Sie das Gerät erworben haben.**

**Please contact the shop you purchased the appliance at.**

Änderungen vorbehalten	Subject to alterations
<b>STAND</b>	<b>UPDATED</b>
18.09.2021	09/18/2021

Abbildung kann vom Original abweichen



# Geschirrspüler, vollintegriert GSP12-4E FI

## Beschreibung

Bei einer Menge von bis zu 6 Gedecken passt die Funktion "Halbe Beladung" den Wasser- Stromverbrauch automatisch an

- Energieeffizienzklasse E
- 4 Programme
- Startzeitvorwahl
- Platz für 12 Gedecke
- inkl. Aqua Stop Schlauch



Technische Daten	
Geräteart	Geschirrspüler, vollintegriert
Steuerung	Elektroniktasten
Fassungsvermögen	12 Gedecke
Energieeffizienzklasse A (höchste Effizienz) bis G (geringste Effizienz) nach neuer EU Norm	E
jährlicher Energieverbrauch	92,00 kWh/Jahr
Energieverbrauch Standardprogramm	0,92 kW/h
Trocknungseffizienzklasse A (höchste Effizienz) bis G (geringste Effizienz)	A
jährlicher Wasserverbrauch	1100 Liter/Jahr
Wasserverbrauch Standardprogramm	11 Liter
Programmdauer Standardreinigungszyklus	230 Minuten
Geräuschemission	52 dB(A) re 1 pW
Luftschallemissionsklasse	D
Leistung	2100 Watt
Reinigungstemperaturen	45 / 50 / 60 / 65 °C
Leistungsaufnahme im Aus-Zustand	0,45 Watt

Technische Daten	
Leistungsaufnahme im unausgeschalteten Zustand	0,49 Watt
Angabe zum Gerät	Einbau
Energiesparfunktion	Ja
Ausstattung	
Bedienung	Elektroniktasten
Innenraum	Edelstahl + Kunststoff
Heizelement	Verdeckt
Sprühebene(n)	2
Körbe	2
Tassenhalter	1
Besteckkorb	1
Programme	4 Stück: Intensiv, ECO, 90 Minuten, Schnell
Startzeitvorwahl	Ja - 3 / 6 / 9 / 12 Stunden
Kindersicherung	Ja
höhenverstellbare Füße	2x vorne / 1x hinten
Überlaufschutz	Ja
Wasserenthärtungsfunktion	Ja
Klarspülmangelanzeige	Ja
Logistik	
Geräteabmessungen (HxBxT)	81,50 - 86,50 x 59,80 x 55,00 cm
Verpackungsabmessungen (HxBxT)	89,00 x 64,50 x 64,50 cm
Nettogewicht	33,00 kg
Bruttogewicht	40,00 kg
Containermenge 40HQ	162 Stück
Garantie	2 Jahre
Artikelnummer	40110
EAN Nummer	4030608401103
EPREL-Registrierungsnummer	1390108

Das Standardprogramm ist für die Reinigung von normal verschmutzten Geschirrs geeignet und ist in Bezug auf den kombinierten Energie - und Wasserverbrauch am effizientesten

Der angegebene jährliche Energieverbrauch basiert auf der Grundlage von 100 Standardreinigungszyklen. Der tatsächliche Energieverbrauch hängt von der Art der Nutzung des Geräts ab.

Der angegebene jährliche Wasserverbrauch basiert auf der Grundlage von 100 Standardreinigungszyklen. Der tatsächliche Wasserverbrauch hängt von der Art der Nutzung des Geräts ab.

# Produktdatenblatt

DELEGIERTE VERORDNUNG (EU) 2019/2017 DER KOMMISSION zur Energieverbrauchskennzeichnung von Haushaltsgeschirrspülern

**Name oder Handelsmarke des Lieferanten:** PKM

**Anschrift des Lieferanten:** -

**Modellkennung:** GSP12-4E FI

## Allgemeine Produktparameter:

Parameter	Wert	Parameter	Wert	
Nennkapazität <sup>(a)</sup> (ps)	12	Abmessungen in cm	Höhe	86
			Breite	60
			Tiefe	55
EEI <sup>(a)</sup>	55,9	Energieeffizienzklasse <sup>(a)</sup>	E	
Reinigungsleistungsindex <sup>(a)</sup>	1,125	Trocknungsleistungsindex <sup>(a)</sup>	1,065	
Energieverbrauch in kWh [pro Betriebszyklus] im eco-Programm bei Kaltwasseranschluss. Der tatsächliche Energieverbrauch hängt von der jeweiligen Nutzung des Geräts ab.	0,923	Wasserverbrauch in Litern [pro Betriebszyklus] im eco-Programm. Der tatsächliche Wasserverbrauch hängt von der jeweiligen Nutzung des Geräts und vom Härtegrad des Wassers ab.	11,0	
Programmdauer <sup>(a)</sup> (h:min)	3:50	Art	Einbaugerät	
Luftschallemissionen <sup>(a)</sup> (dB (A) re 1 pW)	52	Luftschallemissionsklasse <sup>(a)</sup>	D	
Aus-Zustand (W) (falls zutreffend)	0,49	Bereitschaftszustand (W) (falls zutreffend)	-	
Zeitvorwahl (W) (falls zutreffend)	1,00	Vernetzter Bereitschaftsbetrieb (W) (falls zutreffend)	-	

**Mindestlaufzeit der vom Lieferanten angebotenen Garantie:** 24 Monate

## Weitere Angaben:

Weblink zur Website des Lieferanten, auf der die Informationen gemäß Anhang II Nummer 6 der Verordnung (EU) 2019/2022 der Kommission zu finden sind: <https://pkm-online.net>

<sup>(a)</sup> für das eco-Programm.



**BEDIENUNGSANLEITUNG**

**GESCHIRRSPÜLER**

**(VOLLINTEGRIERT)**



**INSTRUCTION MANUAL**

**DISHWASHER**

**(FULLY INTEGRATED)**

**GSP12-4E FI**



Deutsch

Seite

2

English

Page

77

Sehr geehrter Kunde! Sehr geehrte Kundin! Wir möchten Ihnen herzlich danken, dass Sie sich zum Erwerb eines Produkts aus unserem reichhaltigen Angebot entschieden haben. Lesen Sie die gesamte Bedienungsanleitung, bevor Sie das Gerät zum ersten Mal benutzen. Verwahren Sie diese Bedienungsanleitung zur zukünftigen Verwendung an einem sicheren Ort. Falls Sie das Gerät weitergeben, müssen Sie diese Bedienungsanleitung ebenfalls mit übergeben.

## Inhalt

---

1. Sicherheitshinweise.....	5
1.1 Signalwörter.....	6
1.2 Sicherheitsanweisungen.....	6
2. Installation .....	11
2.1 Entpacken und Wahl des Standorts.....	12
2.2 Zusammenfassung der Installationsschritte .....	12
2.3 Kondenswasser-Schutzstreifen .....	13
2.4 Raumbedarf .....	14
2.5 Installation des Wasserzufuhrschlauchs (Kaltwasser) .....	15
2.6 Installation des Abwasserschlauchs .....	17
2.7 Hocheinbau .....	19
2.8 Elektrischer Anschluss .....	21
2.9 Installation des Gerätes in der Einbauöffnung.....	21
2.10 Gerät ordnungsgemäß ausrichten.....	23
2.11 Installation der Zierverkleidung.....	25
2.12 Einstellen der Türfederspannung .....	27
2.13 Anbringen der oberen Distanzleiste.....	28
2.14 Fixierung des Gerätes .....	28
3. Ansicht des Gerätes und des Bedienfeldes.....	29
3.1 Ansicht des Gerätes.....	29
3.2 Ansicht des Bedienfeldes: Bedientasten und Anzeigen .....	30
4. Vor der ersten Benutzung.....	32
4.1 Wasserenthärter (= Spülmaschinensalz) .....	32
4.1.1 Füllen des Wasserenthärter - Behälters .....	33
4.1.2 Wasserhärtegrade / Wasserenthärterverbrauch .....	35

4.1.3 Einstellen des Wasserenthärterverbrauchs .....	36
4.2 Klarspüler .....	38
4.2.1 Füllen des Klarspüler - Behälters .....	39
4.2.2 Einstellen des Klarspülerverbrauchs .....	40
4.3 Spülmaschinen-Spülmittel .....	41
4.3.1 Der Spülmittelbehälter .....	42
4.4 Zusammenfassung der Grundfunktionen .....	45
5. Geschirrkörbe .....	47
5.1 Allgemeine Hinweise für das Beladen der Geschirrkörbe.....	47
5.2 Oberer Geschirrkorb.....	48
5.2.1 Einklappen der Tassenablagen.....	48
5.3 Unterer Geschirrkorb.....	49
5.4 Besteckkorb .....	50
5.5 Ungeeignetes Geschirr / Besteck .....	52
5.6 Schäden an Glaswaren / Geschirr.....	52
6. Die Spülprogramme .....	53
6.1 Die zusätzlichen Programmfunktionen .....	54
6.2 Starten eines Spülprogramms.....	54
6.2.1 Zusätzliche Programmfunktionen wählen.....	55
6.3 Wechsel eines laufenden Spülprogramms.....	57
6.4 Nachträgliches Eingeben von Geschirr .....	58
6.5 Ende eines Spülprogramms.....	59
7. Umweltschutz.....	59
7.1 Umweltschutz: Entsorgung.....	59
7.2 Umweltschutz: Energie sparen.....	59
8. Reinigung und Pflege .....	60
8.1 Das Filtersystem.....	60
8.1.1 Reinigung des Filtersystems.....	61
8.2 Reinigung der Sprüharme .....	64
8.3 Reinigung des Gerätes und des Bedienfeldes.....	66
8.4 Reinigung der Tür und der Türdichtungen .....	67
8.5 Frostschutz .....	67
8.6 Außerbetriebnahme .....	68
9. Problembehandlung .....	68

9.1 Fehlermeldungen .....	73
10. Technische Daten .....	74
11. Entsorgung.....	75
12. Garantiebedingungen.....	76



Entsorgen Sie dieses Gerät nicht zusammen mit ihrem Hausmüll. Das Gerät darf nur über eine Sammelstelle für wiederverwendbare elektrische und elektronische Geräte entsorgt werden. Entfernen Sie nicht die Symbole / Aufkleber am Gerät.

- i** Die in dieser Bedienungsanleitung enthaltenen Abbildungen können in einigen Details von dem tatsächlichen Design Ihres Gerätes abweichen. Folgen Sie in einem solchen Fall dennoch den beschriebenen Sachverhalten. Lieferung ohne Inhalt.
- i** Der Hersteller behält sich das Recht vor, solche Änderungen vorzunehmen, die keinen Einfluss auf die Funktionsweise des Gerätes haben.
- i** Entsorgen Sie das Verpackungsmaterial entsprechend den örtlichen Vorschriften Ihres Wohnorts.
- i** Das von Ihnen gekaufte Gerät wurde möglicherweise inzwischen verbessert und weist somit vielleicht Unterschiede zur Bedienungsanleitung auf. Dennoch sind die Funktionen und Betriebsbedingungen identisch, sodass Sie die Bedienungsanleitung im vollen Umfang nutzen können.
- i** Technische Änderungen bzw. Druckfehler bleiben vorbehalten.

### **EG - KONFORMITÄTSERKLÄRUNG**

- ★ Die in dieser Bedienungsanleitung beschriebenen Produkte entsprechen sämtlichen harmonisierten Anforderungen.
- ★ Die relevanten Unterlagen können durch die zuständigen Behörden über den Produktverkäufer angefordert werden.

**DIESE BEDIENUNGSANLEITUNG MUSS FÜR JEDE PERSON, WELCHE DAS GERÄT BETREIBT, STETS ZUGÄNGLICH SEIN; VERGEWISSERN SIE SICH, DASS DIE BEDIENUNGSANLEITUNG VOR DEM BETRIEB DES GERÄTES GELESEN UND VERSTANDEN WURDE.**

# 1. Sicherheitshinweise

---

## LESEN SIE VOR DER ERSTEN BENUTZUNG DES GERÄTES DIE GESAMTEN SICHERHEITSHINWEISE UND SICHERHEITSANWEISUNGEN GRÜNDLICH DURCH.

Die darin enthaltenen Informationen dienen dem Schutz Ihrer Gesundheit. Die Nichtbeachtung der Sicherheitshinweise kann zu schweren Beeinträchtigungen Ihrer Gesundheit und im schlimmsten Fall zum Tod führen.

- i** Bewahren Sie diese Bedienungsanleitung so auf, dass sie bei Bedarf jederzeit griffbereit ist. Befolgen Sie sorgfältig alle Hinweise, um Unfälle oder eine Beschädigung des Gerätes zu vermeiden.
- i** Prüfen Sie auf jeden Fall auch das technische Umfeld des Gerätes! Sind alle Kabel oder Leitungen, die zu ihrem Gerät führen, in Ordnung? Oder sind sie veraltet und halten der Geräteleistung nicht mehr Stand? Daher muss durch **eine qualifizierte Fachkraft (Elektrotechniker/-in)** eine Überprüfung bereits vorhandener wie auch neuer Anschlüsse erfolgen. Sämtliche Arbeiten, die zum Anschluss des Gerätes an die Stromversorgung notwendig sind, dürfen nur von **einer qualifizierten Fachkraft (Elektrotechniker/-in)** durchgeführt werden.
- i** Das Gerät ist ausschließlich zur privaten Nutzung bestimmt sowie zur Nutzung (1) in Personalküchen von Geschäften, Büros und ähnlichen Arbeitsumgebungen; (2) durch Gäste von Beherbergungsbetrieben wie Hotels, Motels, B&B; (3) beim Catering oder ähnlichen nicht-wiederverkaufenden Anwendern.
- i** Das Gerät ist ausschließlich zum Reinigen von Geschirr in einem Privathaushalt bestimmt.
- i** Das Gerät ist ausschließlich zum Betrieb innerhalb geschlossener Räume bestimmt.
- i** Dieses Gerät darf nicht für gewerbliche Zwecke, beim Camping und in öffentlichen Verkehrsmitteln betrieben werden.
- i** Betreiben Sie das Gerät ausschließlich im Sinne seiner bestimmungsgemäßen Verwendung.
- i** Erlauben Sie niemandem, der mit der Bedienungsanleitung nicht vertraut ist, das Gerät zu benutzen.
- i** Dieses Gerät kann von **Kindern** ab 8 Jahren und darüber sowie von Personen mit verringerten physischen, sensorischen oder mentalen Fähigkeiten oder Mangel an Erfahrung und Wissen benutzt werden, wenn sie beaufsichtigt oder bezüglich des sicheren Gebrauchs des Gerätes unterwiesen wurden und die daraus resultierenden Gefahren verstehen. **Kinder** dürfen nicht mit dem Gerät spielen. Reinigung und **Benutzer-Wartung** dürfen nicht von **Kindern** ohne Beaufsichtigung durchgeführt werden.

## 1.1 Signalwörter

**⚠ GEFAHR!** verweist auf eine Gefahrensituation, die, wenn sie nicht abgewendet wird, eine unmittelbare Gefährdung für Leben und Gesundheit zur Folge hat.

**⚠ VORSICHT!** verweist auf eine Gefahrensituation, die, wenn sie nicht abgewendet wird, zu mittelschweren oder kleineren Verletzungen führen kann.

**⚠ WARNUNG!** verweist auf eine Gefahrensituation, die, wenn sie nicht abgewendet wird, eine mögliche bevorstehende Gefährdung für Leben und Gesundheit zur Folge hat.

**HINWEIS!** verweist auf eine Gefahrensituation, die, wenn sie nicht abgewendet wird, eine mögliche Beschädigung des Gerätes zur Folge hat.

## 1.2 Sicherheitsanweisungen

### **⚠ GEFAHR!**

#### **Zur Verringerung der Stromschlaggefahr:**

1. Eine Nichtbeachtung der Anweisungen in dieser Bedienungsanleitung gefährdet das Leben und die Gesundheit des Gerätebetreibers und/oder kann das Gerät beschädigen.
2. Alle zum Anschluss an die Stromversorgung notwendigen elektrischen Arbeiten müssen von einer qualifizierten Fachkraft (Elektrotechniker/-in) durchgeführt werden. Es dürfen keine Änderungen oder willkürlichen Veränderungen an der Stromversorgung durchgeführt werden. Der Anschluss muss in Übereinstimmung mit den örtlich geltenden gesetzlichen Bestimmungen erfolgen.
3. Schließen Sie das Gerät keinesfalls an die Stromversorgung an, wenn das Gerät, das Netzkabel oder der Netzstecker sichtbare Beschädigungen aufweisen. **STROMSCHLAGEFAHR!**
4. Die Stromspannung und die Leistungsfrequenz der Stromversorgung **muss** den auf dem Typenschild angegebenen Werten entsprechen.
5. Verändern Sie **niemals** den mit dem Gerät mitgelieferten Netzstecker. Falls dieser nicht für Ihre Netzsteckdose geeignet sein sollte, lassen Sie die Netzsteckdose **immer** von einer qualifizierten Fachkraft (Elektrotechniker/-in) ersetzen (**Keine Garantieleistung**).

6. Versuchen Sie niemals selbst, das Gerät zu reparieren. Falls Ihr Gerät nicht ordnungsgemäß funktioniert, kontaktieren Sie den Kundendienst oder das Geschäft, in dem Sie das Gerät erworben haben.<sup>1</sup> Lassen Sie nur Original-Ersatzteile einbauen.
7. Achten Sie darauf, dass sich das Netzanschlusskabel nicht unter dem Gerät befindet oder durch das Bewegen des Gerätes beschädigt wird.
8. Wenn das Netzanschlusskabel beschädigt ist, darf es ausschließlich vom Hersteller oder einem vom Hersteller autorisierten Kundendienst oder einer qualifizierten Fachkraft (Elektrotechniker/-in) ausgetauscht werden.
9. Benutzen Sie zum Ziehen des Netzsteckers **niemals** das Netzanschlusskabel. Ziehen Sie immer am Netzstecker selbst, um das Gerät von der Stromversorgung zu trennen. **STROMSCHLAGGEFAHR!**
10. Berühren Sie Netzanschlusstecker, Netzschalter oder andere elektrische Komponenten **niemals** mit nassen oder feuchten Händen. **STROMSCHLAGGEFAHR!**

 **WARNUNG!**

**Zur Verringerung der Verbrennungsgefahr, Stromschlaggefahr, Feuergefahr oder von Personenschäden:**

1. In einem Warmwassersystem, das über einen Zeitraum von 2 Wochen oder länger nicht benutzt wurde, kann es unter bestimmten Bedingungen zur Bildung von Wasserstoff kommen. **Wasserstoff ist ein explosives Gas.** Falls Sie das Warmwassersystem über einen solchen Zeitraum hinweg nicht benutzt haben, drehen Sie alle Warmwasserhähne auf und lassen Sie das Wasser für einige Minuten fließen. Dadurch setzen Sie den angesammelten Wasserstoff frei. Da Wasserstoff brennbar ist, rauchen Sie in diesem Zeitraum nicht und benutzen Sie keine offenen Flammen und kein offenes Licht.
2. Achten Sie beim Entpacken unbedingt darauf, dass die Bestandteile der Verpackung (Polyethylen tüten, Polystyrenstücke) nicht in die Reichweite von Kindern und Tieren gelangen. **ERSTICKUNGS-GEFAHR.**
3. Schließen Sie das Gerät nicht an die Stromversorgung an, bevor Sie alle Verpackungsbestandteile und Transportsicherungen vollständig entfernt haben.

---

<sup>1</sup> Abhängig vom Modell: s. Seite « SERVICE INFORMATION » am Ende dieser Bedienungsanleitung.

4. Betreiben Sie das Gerät nur mit 220~240 V / 50 Hz Wechselspannung. Alle Netzanschlussleitungen, die Beschädigungen aufweisen, müssen von einer qualifizierten Fachkraft (Elektrotechniker/-in) ausgewechselt werden. Lassen Sie alle Reparaturen nur von Ihrem autorisierten Kundendienst durchführen.
5. Verwenden Sie zum Anschluss des Gerätes an die Stromversorgung keine Steckdosenleisten, Mehrfachsteckdosen oder Verlängerungskabel.
6. Entfernen oder durchtrennen Sie auf keinen Fall die Erdungs-Verbindung des Netzanschlusskabels.
7. Sie benötigen eine dem Netzstecker entsprechende ordnungsgemäß geerdete und ausschließlich dem Gerät zugewiesene Sicherheitssteckdose. Anderenfalls kann es zu gefährlichen Unfällen oder einer Beschädigung des Gerätes kommen. Das Gerät muss ordnungsgemäß geerdet sein.
8. Die technischen Daten Ihrer elektrischen Versorgung müssen den auf dem Typenschild angegebenen Werten entsprechen.
9. Ihr Hausstrom muss mit einem Sicherungsautomaten zur Notabschaltung des Gerätes ausgestattet sein.
10. Nehmen Sie keine Veränderungen an dem Gerät vor.
11. Schalten Sie vor dem Aufbau und Anschluss des Gerätes unbedingt den Strom ab. **GEFAHR EINES TÖDLICHEN STROMSCHLAGS!**
12. Es ist gefährlich, die Tür bei laufendem Betrieb zu öffnen. Heißes Wasser kann aus dem Gerät herauspritzen. **VERBRÜHUNGSGEFAHR! VERBRENNUNGSGEFAHR!**
13. Warten Sie einige Minuten, bevor Sie nach Beendigung eines Spülprogramms die Tür öffnen, da heißer Dampf aus dem Gerät entweichen kann. **VERBRÜHUNGSGEFAHR!**
14. Berühren Sie die Heizelemente nicht während des Betriebs oder unmittelbar nach dem Betrieb des Gerätes. **VERBRENNUNGSGEFAHR!**
15. Trennen Sie das Gerät vor allen Wartungs- und Reinigungsarbeiten von der Stromversorgung. **STROMSCHLAGEGEFAHR!**
16. Warten Sie nach dem Ende eines Spülprogramms mindestens 20 Minuten mit der Reinigung des Inneren des Gerätes, damit die Heizelemente abkühlen können. **VERBRENNUNGSGEFAHR!**
17. Tauchen Sie das Gerät, das Netzanschlusskabel oder den Netzanschlussstecker niemals in Wasser oder andere Flüssigkeiten! **STROMSCHLAGEGEFAHR!**
18. Spülmaschinen-Spülmittel sind extrem alkalisch und daher sehr gefährlich, wenn Sie verschluckt werden. Lassen Sie Haut und Augen nicht in Berührung mit dem Spülmaschinen-Spülmittel kommen. **Halten Sie solche Spülmittel immer außerhalb der Reichweite von Kindern. VERÄTZUNGSGEFAHR!**

19. Halten Sie Kinder fern von Spülmaschinen-Spülmitteln und Spülzusätzen. Lassen Sie Kinder nicht ans Gerät, wenn die Türe geöffnet ist, da sich noch Spülmaschinen-Spülmittel im Inneren des Gerätes befinden könnte.
20. Wenn alle Kontrollleuchten auf dem Bedienfeld flimmern, liegt eine Fehlfunktion des Gerätes vor. Trennen Sie in diesem Fall das Gerät umgehend von der Strom- und Wasserversorgung.
21. Benutzen Sie das Gerät **niemals** ohne eingesetzte Filter.
22. Kinder dürfen **niemals** mit dem Gerät spielen.
23. Betreiben Sie das Gerät **niemals** unbeaufsichtigt.
24. Beachten Sie **unbedingt** die Anweisungen im Kapitel INSTALLATION.

### **VORSICHT!**

1. Setzen oder stellen Sie sich niemals auf den Geschirrkorb oder die Tür des Geschirrspülers. **BRUCHGEFAHR! VERLETZUNGS-GEFAHR!**
2. Stellen oder legen Sie keine schweren Gegenstände auf die geöffnete Tür, da das Gerät ansonsten nach vorne kippen kann.
3. Wenn Sie das Gerät befüllen:
  - a. Platzieren Sie scharfkantige Gegenstände dergestalt, dass sie nicht die Türdichtungen beschädigen.
  - b. Es dürfen niemals Gegenstände durch die Böden beider Geschirrkörbe sowie des Besteckkorbs nach unten ragen.
  - c. Platzieren Sie scharfe Messer mit dem Griff nach oben oder waagrecht, sodass Sie sich keine Schnittverletzungen zuziehen.
4. Lassen Sie die Tür nicht offenstehen, da Sie ansonsten über diese stolpern können.

### **HINWEIS!**

1. **Die Sprüharme können mit einer Transportsicherung versehen sein. Entfernen Sie unbedingt alle Transportsicherungen vor dem Aufbau des Gerätes.**
2. Nach Beendigung der Installation des Wasseranschlusses und der Abwasserführung sowie vor der regulären Erstinbetriebnahme müssen die Anschlüsse – auch am Gerät selbst – auf ihre Dichtheit überprüft werden. **Der Hersteller ist nicht für durch unsachgemäße Installation verursachte Schäden haftbar.**
3. Wasserenthärter / Spülmaschinensalz verursacht Korrosion, wenn nicht direkt nach dem Einfüllen ein komplettes Spülprogramm aktiviert wird! Korrosion kann das Gerät irreparabel beschädigen. **Der Hersteller ist nicht für Schäden haftbar, die durch Korrosion**

**auf Grund unsachgemäßer Nutzung entstanden sind.  
KORROSIONSGEFAHR!**

4. Immer wenn Sie Wasserenthärter / Spülmaschinensalz in den dafür vorgesehenen Behälter füllen, läuft Wasser über, in welchem bereits Wasserenthärter / Spülmaschinensalz in gelöster Form enthalten ist. Dieses Wasser sowie noch nicht gelöste Partikel verursachen Korrosion. Füllen Sie daher nur dann Wasserenthärter / Spülmaschinensalz nach, wenn Sie direkt im Anschluss ein komplettes Spülprogramm aktivieren. **KORROSIONSGEFAHR! Durch Korrosion verursachte Schäden werden nicht durch die Garantie abgedeckt.**
5. Der Geschirrspüler darf **niemals** ohne ordnungsgemäß eingesetzte Filter betrieben werden.
6. Benutzen Sie immer einen **Wasserenthärter (= Spülmaschinensalz)** zur speziellen Verwendung in einem Geschirrspüler. Die Wasserhärte variiert abhängig von Ihrem Wohnort. Wenn in einem Geschirrspüler hartes Wasser verwendet wird, ergeben sich Ablagerungen auf dem Geschirr und im Gerät. Der Wasserenthärter entfernt Mineralien und Salze aus dem Wasser.
7. Benutzen Sie immer einen **Klarspüler** zur speziellen Verwendung in einem Geschirrspüler. Verwenden Sie niemals andere Substanzen, z. B. einen Spülmaschinenreiniger oder Flüssigreiniger; ansonsten beschädigen Sie das Gerät.
8. Benutzen Sie **ausschließlich Spülmaschinen-Spülmittel** und Zusätze, die für die Verwendung in einem Geschirrspüler hergestellt wurden. Benutzen Sie keine Seifen, Waschmittel oder Handwaschmittel in Ihrem Geschirrspüler.
9. Wenn Sie das Gerät bewegen, halten Sie es immer am unteren Ende fest und heben Sie es vorsichtig an. Halten Sie das Gerät dabei aufrecht (senkrecht).
10. Benutzen Sie niemals die Tür selbst zum Transport des Gerätes, da Sie dadurch die Scharniere beschädigen.
11. Das Gerät muss von mindestens **zwei Personen** transportiert und angeschlossen werden.
12. Merken Sie sich die Positionen aller Teile des Gerätes, wenn Sie es auspacken, für den Fall, es noch einmal einpacken und transportieren zu müssen.
13. Lassen Sie den Anschluss der Wasserschläuche nur durch eine qualifizierte Fachkraft durchführen.
14. Benutzen Sie das Gerät nicht, bevor alle dazugehörigen Teile sich ordnungsgemäß an ihren dafür vorgesehenen Stellen befinden.
15. Benutzen Sie die Tür und die Geschirrkörbe des Gerätes nicht als Standfläche oder Stütze.

16. Gegenstände aus Kunststoffen dürfen nicht die Heizelemente berühren.
17. Geben Sie nur solche Gegenstände aus Kunststoffen in das Gerät, die zur Reinigung in einem Geschirrspüler geeignet sind. Geeignete Gegenstände werden durch ihren Hersteller entsprechend gekennzeichnet.
18. Überprüfen Sie nach jedem Spülprogramm, ob der Aufnahmebehälter für das Spülmaschinen-Spülmittel leer ist.
19. Benutzen Sie zum Reinigen der Tür niemals Sprühreiniger, da diese das Schloss und die Elektrik nachhaltig beschädigen können.
20. Das Gerät ist zum Spülen von maximal **12 Gedecken** ausgelegt.
21. Reinigen Sie das Gerät regelmäßig (s. Kapitel REINIGUNG UND PFLEGE).
22. Das Typenschild darf **niemals** unleserlich gemacht oder gar entfernt werden! **Falls das Typenschild unleserlich gemacht oder entfernt wurde, entfällt jeglicher Garantieanspruch!**

LESEN SIE DIESE ANLEITUNG GRÜNDLICH DURCH UND  
BEWAHREN SIE DIESE SICHER AUF.

★ Bei Nichtbeachtung dieser Anweisungen wird keinerlei Haftung für Personen- oder Materialschäden übernommen.

## 2. Installation

---

**i** **Der Wasseranschluss sowie der Abwasseranschluss müssen von einer qualifizierten Fachkraft durchgeführt werden!**

**i** Verwenden Sie ausschließlich fabrikneue Schläuche und fabrikneues Anschlusszubehör für den Wasser- und Abwasseranschluss.

**i** Wir empfehlen, die Wasserzufuhr mit einem Rückschlagventil zu sichern.

**HINWEIS!** Nach Beendigung der Installation des Wasseranschlusses und der Abwasserführung sowie vor der regulären Erstinbetriebnahme müssen die Anschlüsse – auch am Gerät selbst – auf ihre Dichtheit überprüft werden. **Der Hersteller ist nicht für durch unsachgemäße Installation verursachte Schäden haftbar.**

## 2.1 Entpacken und Wahl des Standorts

**⚠️ WARNUNG!** Achten Sie beim Entpacken unbedingt darauf, dass die Bestandteile der Verpackung (Polyethylen­tüten, Polystyren­stücke) nicht in die Reichweite von Kindern und Tieren gelangen. **ERSTICKUNGS-GEFAHR! VERLETZUNGS-GEFAHR!**

1. Packen Sie das Gerät vorsichtig aus. Das Gerät ist möglicherweise für den Transport mit Transportsicherungen geschützt. Entfernen Sie diese komplett. Gehen Sie dabei vorsichtig vor. Benutzen Sie keine aggressiven Reinigungsmittel, um Reste der Transportsicherungen zu entfernen.
2. **Die Sprüharme können mit einer Transportsicherung versehen sein. Entfernen Sie unbedingt alle Transportsicherungen vor dem Aufbau des Gerätes.**
3. Wählen Sie für den Aufbau einen trockenen und gut belüfteten Raum.
4. Das Gerät muss in der Nähe eines bestehenden Wasserzulaufs und Wasserablaufs, sowie in der Nähe einer Sicherheitssteckdose installiert werden.
5. Stellen Sie das Gerät auf einem geraden, trockenen und festen Fußboden auf. Kontrollieren Sie mit einer Wasserwaage den ordnungsgemäßen Aufbau Ihres Gerätes.
6. Die Rückseite des Gerätes muss an der hinteren Wand und die Seiten an eventuell angrenzenden Schränken bzw. Wänden ausgerichtet sein.
7. Das Gerät muss ordnungsgemäß mit der Stromversorgung verbunden sein.
8. Das Typenschild befindet sich im Inneren des Gerätes oder außen an der Rückwand.

## 2.2 Zusammenfassung der Installationsschritte

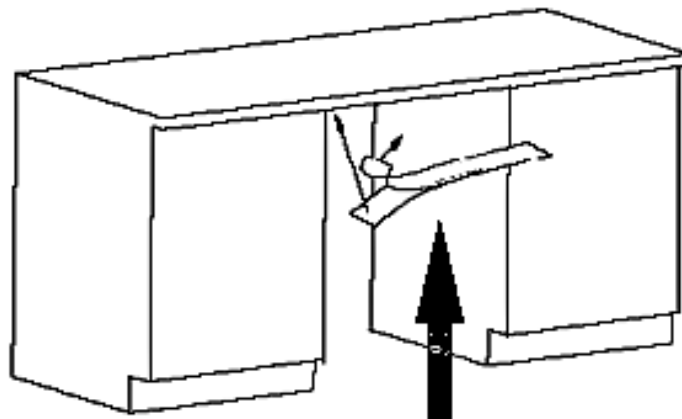
1. Installieren Sie den Kondenswasser-Schutzstreifen (s. Kapitel 2.3 KONDENS-WASSER-SCHUTZSTREIFEN).
2. Installieren Sie den Wasserzufuhrschlauch (Kaltwasser / s. Kapitel 2.5 INSTAL-LATION DES WASSERZUFUHRSCHLAUCHS (KALTWASSER)).
3. Installieren Sie den Abwasserschlauch (s. Kapitel 2.6 INSTALLATION DES ABWASSERSCHLAUCHS).
4. Schließen Sie das Gerät an die Stromversorgung an (s. Kapitel 2.7 ELEKTRISCHER ANSCHLUSS).
5. Installieren Sie das Gerät in der Einbauöffnung (s. Kapitel 2.9 INSTALLATION DES GERÄTES IN DER EINBAUÖFFNUNG).
6. Richten Sie das Gerät ordnungsgemäß aus (s. Kapitel 2.10 GERÄT ORDNUNGS-GEMÄß AUSRICHTEN).
7. Installieren Sie die Zierverkleidung (s. Kapitel 2.11 INSTALLATION DER ZIER-VERKLEIDUNG).
8. Stellen Sie die Türfederspannung ein (s. Kapitel 2.12 EINSTELLEN DER TÜR-FEDERSpannung).

9. Befestigen Sie das Gerät in der Einbauöffnung (s. Kapitel 2.14 FIXIERUNG DES GERÄTES).

## 2.3 Kondenswasser-Schutzstreifen

### ANBRINGEN DES KONDENSWASSER-SCHUTZSTREIFENS (AUSSTATTUNG ABHÄNGIG VOM MODELL)

1. **Vor der Installation des Gerätes:** Sie müssen den Kondenswasser-Schutzstreifen<sup>2</sup> zum Schutz gegen das Eindringen von Feuchtigkeit an der Unterseite der Arbeitsplatte befestigen. Der Kondenswasser-Schutzstreifen leitet den vom Gerät freigesetzten Wasserdampf von der Unterseite der Arbeitsplatte ab.
2. Sie finden den Kondenswasser-Schutzstreifen in Ihrem Gerät.<sup>3</sup>
3. Reinigen Sie die Unterseite der Arbeitsplatte sorgfältig, bevor Sie den Kondenswasser-Schutzstreifen dort befestigen.
4. Ziehen Sie das Schutzpapier der Klebefläche ab.
5. Kleben Sie den Kondenswasser-Schutzstreifen auf die Unterseite der Arbeitsplatte.
6. Der Kondenswasser-Schutzstreifen muss bündig mit der Kante der Arbeitsfläche abschließen.



KONDENSWASSER-SCHUTZSTREIFEN

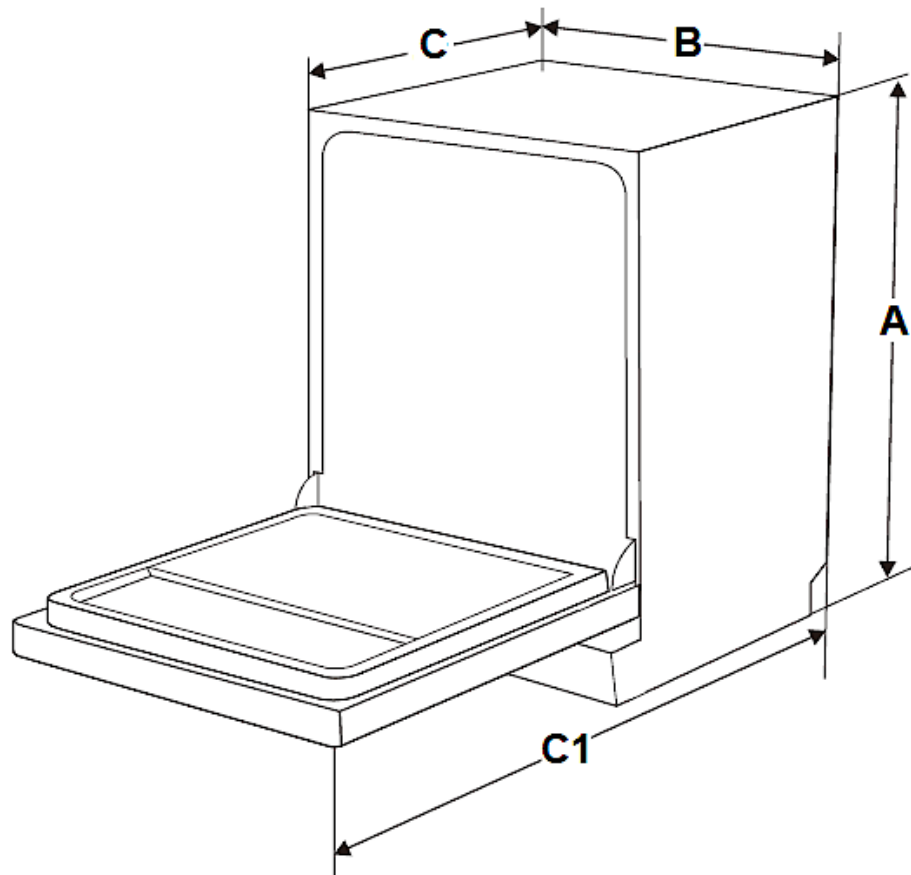
**HINWEIS!** Ein nichtordnungsgemäßes Anbringen des Kondenswasser-Schutzstreifens kann zu einer Beschädigung der Arbeitsplatte führen.

<sup>2</sup> Ausstattung abhängig vom Modell.

<sup>3</sup> Ausstattung abhängig vom Modell.

## 2.4 Raumbedarf

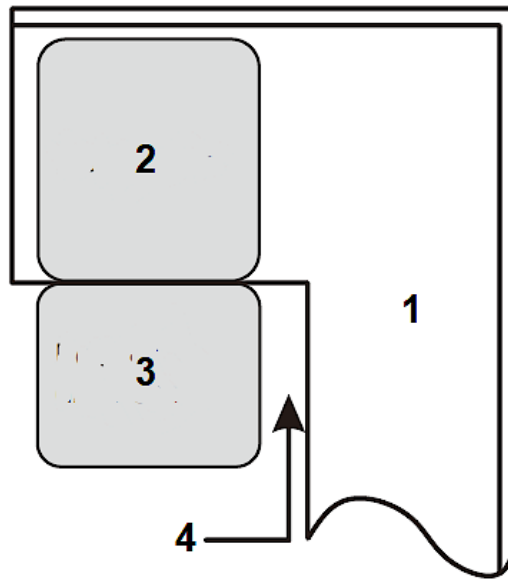
### RAUMBEDARF DES GERÄTES



A	B	C (Tür geschlossen)	C 1 (Tür geöffnet / 90°)
815 -865 mm	598 mm	570 mm	mind. 1200 mm

### SEITLICHER RAUMBEDARF DER GEÖFFNETEN GERÄTETÜR

- i** Um die Tür des Geschirrspülers ungehindert öffnen zu können, **muss** der seitliche Mindestabstand der geöffneten Tür zu einem Schrank / einer Wand etc. **mindestens 50 mm** betragen (s. Abb. unten).



1	SCHRANK / WAND ETC.
2	GESCHIRRSPÜLER
3	TÜR DES GESCHIRRSPÜLERS (geöffnet)
4	MINDESTABSTAND der geöffneten Tür zu einem Schrank / einer Wand = <b>50 mm.</b>

## 2.5 Installation des Wasserzuzufuhrschlauchs (Kaltwasser)

- ❖ Der Wasseranschluss sowie der Abwasseranschluss müssen von einer qualifizierten Fachkraft durchgeführt werden.
  - ❖ Der Geschirrspüler beinhaltet einen Wasserzufluss- sowie einen Wasserablaufschlauch, welche rechts oder links installiert werden können<sup>4</sup>, um eine ordnungsgemäße Installation sicherzustellen.
  - ❖ Verwenden Sie ausschließlich fabrikneue Schläuche und fabrikneues Anschlusszubehör für den Wasser- und Abwasseranschluss.
  - ❖ Wir empfehlen, die Wasserzufuhr mit einem Rückschlagventil zu sichern.<sup>5</sup>
  - ❖ Der Wasserdruck muss zwischen 0,04 und 1 MPa liegen.
- i** Wenden Sie sich an den Kundendienst, falls Ihr Wasseranschluss abweichende Werte aufweist.

<sup>4</sup> Ausstattung abhängig vom Modell

<sup>5</sup> Abhängig vom Modell.

## SICHERHEITSWASSERZUFUHRSCHLAUCH<sup>6</sup>

- ❖ Es handelt sich hierbei um einen Doppelwand-Schlauch. Das Sicherheitssystem unterbricht den Wasserfluss, wenn der Versorgungsschlauch bricht und der Bereich zwischen dem Versorgungsschlauch selbst und dem gerippten äußeren Schlauch voll Wasser ist.

## WASSERZUFUHRSCHLAUCH INSTALLIEREN

- ❖ Schließen Sie den Wasserzufuhrschlauch fest und sicher an einen Anschluss mit einem  $\frac{3}{4}$  Zoll Gewinde an. Wenn die Schläuche neu sind oder über einen längeren Zeitraum nicht in Benutzung waren, lassen Sie das Wasser laufen, um sicherzugehen, dass es klar und frei von Verunreinigungen ist.

**HINWEIS!** Anderenfalls kann der Wassereinlass blockiert und dadurch das Gerät beschädigt werden.



1	Ziehen Sie den Schlauch komplett aus dem Lagerungsbereich hinten am Gerät heraus.
2	Befestigen Sie den Schlauch mit dem $\frac{3}{4}$ -Zoll Gewinde am Wasserhahn.
3	Drehen Sie das Wasser voll auf, bevor Sie das Gerät in Betrieb nehmen.

**HINWEIS!** Der Schlauch eines ausziehbaren Wasserauslasses an einem Spülbecken kann platzen, wenn er zusammen mit dem Wasserzufuhrschlauch des Gerätes an einer Wasserleitung angeschlossen ist. Falls Ihr Spülbecken über eine solche Vorrichtung verfügt, wird empfohlen, den Schlauch abzunehmen und die Anschlussöffnung zu verschließen.

**HINWEIS!** Nach Beendigung der Installation des Wasseranschlusses und der Abwasserführung sowie vor der regulären Erstinbetriebnahme müssen die Anschlüsse – auch am Gerät selbst – auf ihre Dichtheit überprüft werden. **Der Hersteller ist nicht für durch unsachgemäße Installation verursachte Schäden haftbar.**

<sup>6</sup> Ausstattung abhängig vom Modell.

## WASSERZUFUHRSCHLAUCH DEINSTALLIEREN

1. Schließen Sie die Wasserversorgung (Wasserhahn).
2. Verringern Sie den Wasserdruck, indem Sie den Druckminderungs-Knopf<sup>7</sup> drücken. Der verminderte Druck schützt Sie und den Raum vor spritzendem Wasser.
3. Nehmen Sie erst danach den Wasserzufuhrschlauch vom Wasserhahn ab.

## 2.6 Installation des Abwasserschlauchs

- ❖ Der Wasseranschluss sowie der Abwasseranschluss müssen von einer qualifizierten Fachkraft durchgeführt werden.
- ❖ Der Geschirrspüler beinhaltet einen Wasserzufluss- sowie einen Wasserablaufschlauch, welche rechts oder links installiert werden können<sup>8</sup>, um eine ordnungsgemäße Installation sicherzustellen.
- ❖ Verwenden Sie ausschließlich fabrikneue Schläuche und fabrikneues Anschlusszubehör für den Wasser- und Abwasseranschluss.

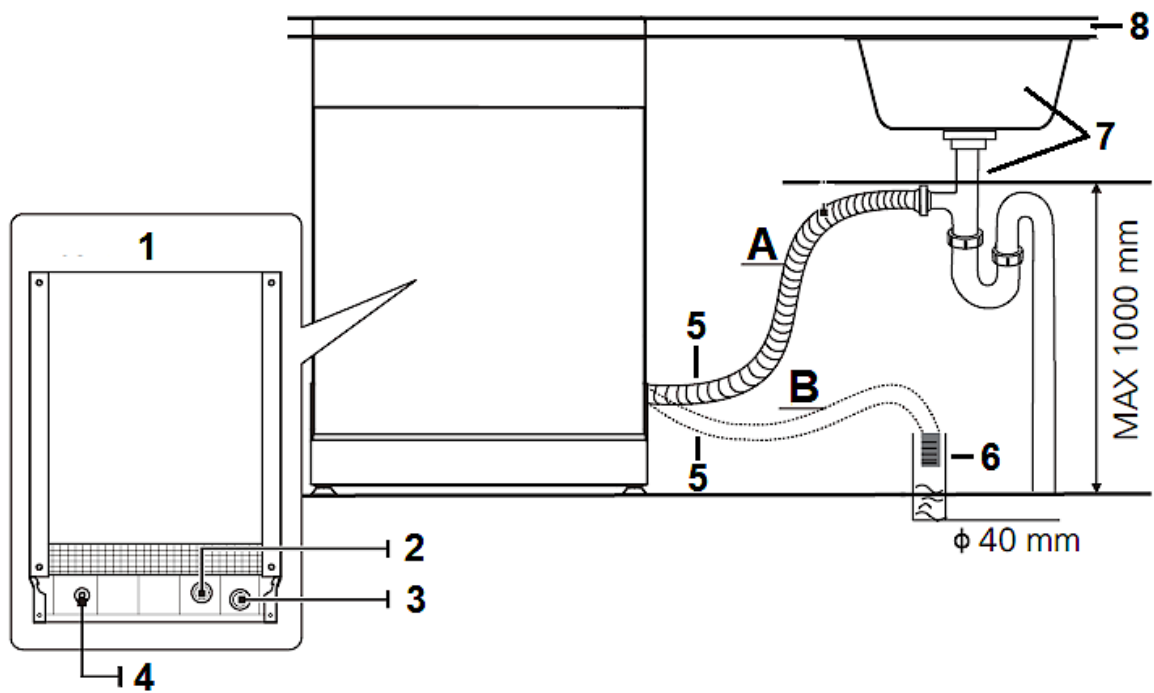
## ABWASSERSCHLAUCH INSTALLIEREN

1. Setzen Sie den Abwasserschlauch (5) in ein **Abwasserrohr (6)** mit einem Durchmesser von **mindestens 40 mm oder** in ein **Spülbecken (7)** ein (s. unten: Installation **A** oder Installation **B**).
2. Der Abwasserschlauch (5) darf dabei **nicht** geknickt oder gequetscht werden.
3. Das freie Ende des Abwasserschlauchs darf **nicht höher als 1000 mm** liegen und nicht in Wasser eingetaucht sein, um einen Rückfluss des Abwassers zu vermeiden (s. Abb. unten).

---

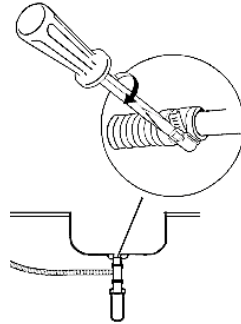
<sup>7</sup> Ausstattung abhängig vom Modell.

<sup>8</sup> Ausstattung abhängig vom Modell.



<b>A</b>	INSTALLATION <b>A</b> : SPÜLBECKEN
<b>B</b>	INSTALLATION <b>B</b> : ABWASSERROHR Ø mind. 40 mm
<b>1</b>	GESCHIRRSPÜLER: RÜCKSEITE
<b>2</b>	WASSEREINLASS
<b>3</b>	WASSERAUSLASS
<b>4</b>	NETZKABEL
<b>5</b>	ABWASSERSCHLAUCH
<b>6</b>	ABWASSERROHR
<b>7</b>	SPÜLBECKEN
<b>8</b>	ARBEITSPLATTE

4. Befestigen Sie den Abwasserschlauch **ordnungsgemäß** mit einer Schelle (s. Abb. unten).



- i** Bei einem Anschluss an einen **festen Abfluss** muss der Abwasseranschluss fest und sicher befestigt werden, um Wasserlecks zu vermeiden.
- i** Falls das freie Ende des Abwasserschlauchs **höher als 1000 mm** liegt, kann überschüssiges Wasser im Schlauch nicht direkt abgeführt werden. Lassen Sie das überschüssige Wasser in einen Behälter ab, den Sie von außen in einer geeigneten Höhe anhalten.
- i** Falls die Länge des Abwasserschlauchs nicht ausreicht, können Sie bei Ihrem autorisierten Kundendienst eine Verlängerung aus demselben Material wie das Original erwerben. Die Länge des Ablaufschlauchs darf einschließlich einer möglichen Verlängerung **nicht mehr als 4 Meter** betragen, da ansonsten die Reinigungswirkung des Gerätes reduziert wird.
- i** Sollte die Länge des Ablaufschlauchs einschließlich einer möglichen Verlängerung **mehr als 4 Meter** betragen, wird das Gerät Ihr Geschirr nicht ordnungsgemäß reinigen. Prüfen Sie den Anschluss auf Dichtheit. Befestigen Sie den Ablaufschlauch mit einem Schlauchhalter.

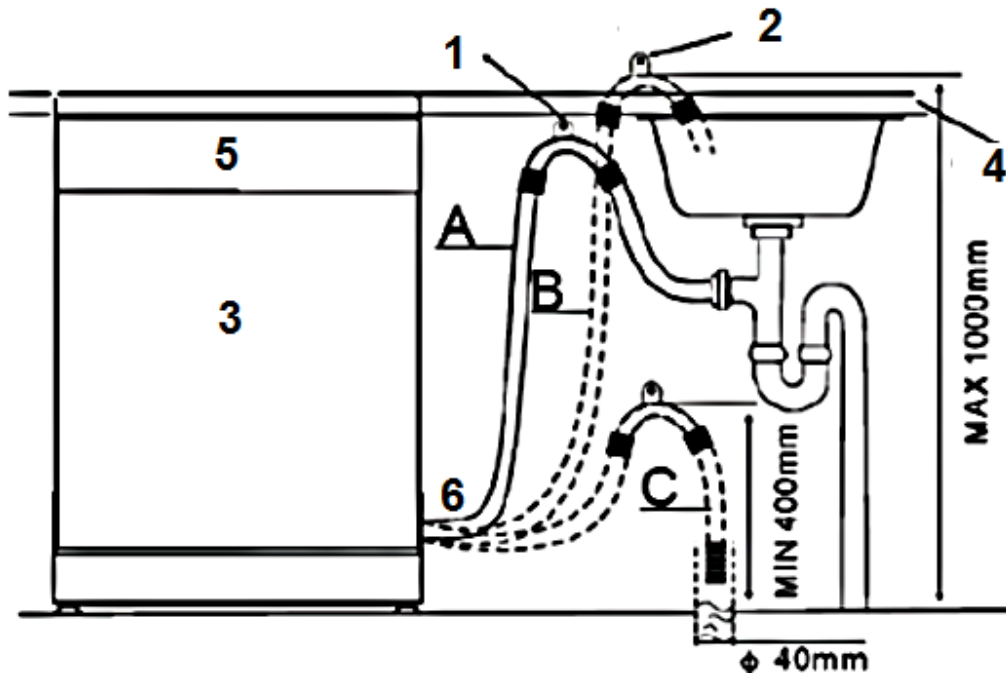
**HINWEIS!** Nach Beendigung der Installation des Wasseranschlusses und der Abwasserführung sowie vor der regulären Erstinbetriebnahme müssen die Anschlüsse – auch am Gerät selbst – auf ihre Dichtheit überprüft werden. **Der Hersteller ist nicht für durch unsachgemäße Installation verursachte Schäden haftbar.**

## 2.7 Hocheinbau

- ❖ Teil- und vollintegrierte Geräte sind bei ordnungsgemäßigem Anschluss auch hocheinbaufähig.<sup>9</sup>
- ❖ Eine Manschette gewährleistet eine Krümmung des Schlauchs. An der Manschette befindet sich eine Haltevorrichtung zur Befestigung der Manschette. Der Abwasserschlauch muss am höchsten Punkt der Manschette eine Höhe von **mindestens 400 mm** aufweisen. Folgen Sie für die Anschlussmöglichkeiten **A**, **B** oder **C** der unteren Zeichnung.

---

<sup>9</sup> Abhängig vom Modell.



1	Hängen Sie den ABWASSERSCHLAUCH an die Arbeitsplatte
2	BEFESTIGUNG DES ABWASSERSCHLAUCHS
3	GESCHIRRSPÜLER
4	ARBEITSPLATTE
5	VORDERSEITE des Gerätes
6	ABWASSERSCHLAUCH

**HINWEIS!** Der OBERSTE PUNKT DES SCHLAUCHS **muss** sich auf einer Höhe zwischen 400 und 1000 mm befinden. Das freie Ende des Schlauchs darf **nicht** in Flüssigkeiten (Wasser etc.) hineinragen.

**HINWEIS!** Nach Beendigung der Installation des Wasseranschlusses und der Abwasserführung sowie vor der regulären Erstinbetriebnahme müssen die Anschlüsse – auch am Gerät selbst – auf ihre Dichtheit überprüft werden. **Der Hersteller ist nicht für durch unsachgemäße Installation verursachte Schäden haftbar.**

## 2.8 Elektrischer Anschluss

**⚠️ GEFAHR!** Verändern Sie **niemals** den mit dem Gerät mitgelieferten Netzstecker. Falls dieser nicht für Ihre Netzsteckdose geeignet sein sollte, lassen Sie die Netzsteckdose **immer** von einer qualifizierten Fachkraft (Elektrotechniker/-in) ersetzen (**Keine Garantieleistung**).

**⚠️ WARNUNG!** Verwenden Sie zum Anschluss des Gerätes an die Stromversorgung keine Steckdosenleisten, Mehrfachsteckdosen oder Verlängerungskabel. **BRANDGEFAHR!**

**⚠️ WARNUNG!** Das Gerät muss an eine ordnungsgemäß geerdete Sicherheits-Netzsteckdose angeschlossen werden. Der Anschluss muss in Übereinstimmung mit den örtlich geltenden gesetzlichen Bestimmungen erfolgen **STROMSCHLAGEFAHR!**

**⚠️ WARNUNG!** Achten Sie darauf, dass Sie das Netzanschlusskabel während der Installation weder übermäßig knicken oder quetschen noch einklemmen.

- ❖ Vergewissern Sie sich, dass die Stromspannung und die Leistungsfrequenz der Stromversorgung den auf dem Typenschild angegebenen Werten entsprechen.
- ❖ Das Gerät ist mit einem Schutzkontaktstecker ausgestattet.
- ❖ Sie benötigen eine dem Netzstecker entsprechende, ordnungsgemäß geerdete und ausschließlich dem Gerät zugewiesene Sicherheitssteckdose (250 V / 10 A).

**⚠️ WARNUNG!** Anderenfalls kann es zu gefährlichen Unfällen oder einer Beschädigung des Gerätes kommen.

- ❖ Im Falle einer Fehlfunktion oder eines Ausfalls reduziert die Erdung das Risiko eines Stromschlags, indem der elektrische Strom über den Weg des geringsten Widerstandes abfließen kann.
- ❖ Sorgen Sie vor der Erstinbetriebnahme für die ordnungsgemäße Erdung des Gerätes. Falls Sie sich nicht sicher sind, ob das Gerät ordnungsgemäß geerdet ist, lassen Sie es / den Anschluss von einer qualifizierten Fachkraft (Elektrotechniker/-in) oder einem autorisierten Kundendienst überprüfen (**Keine Garantieleistung**).

## 2.9 Installation des Gerätes in der Einbauöffnung

- ❖ Das Gerät muss mit seiner Rückseite zur Wand ausgerichtet sein und über einen Wasserzufuhr- und einen Abwasserschlauch verfügen, die für gewöhnlich rechts oder links angebracht werden können<sup>10</sup>.

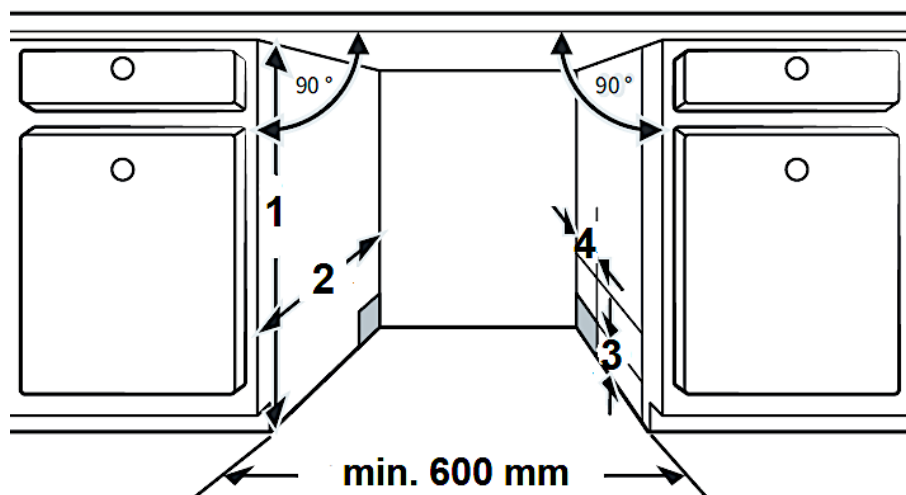
---

<sup>10</sup> Ausstattung abhängig vom Modell.

- ❖ Das Gerät **muss** in der Nähe eines bestehenden Wasserzulaufs und Wasserablaufs, sowie in der Nähe einer Sicherheitssteckdose installiert werden.

## INSTALLATION DES GERÄTES

- Bereiten Sie eine Einbauöffnung gemäß der unteren Abbildung vor.
- i** Je nachdem, wo sich Ihre Steckdose befindet, müssen Sie eventuell ein Loch in eine Schrankseite schneiden.



1	820 mm
2	mind. 580 mm
3	Abstand zwischen Schrankboden und Fußboden = 100 mm
4	Für die Anschlüsse von Netzkabel, Wassereinlass, Wasserauslass: 80 mm

- Installieren Sie das Gerät in der Einbauöffnung.

**⚠️ WARNUNG!** Das Netzanschlusskabel sowie die Schläuche dürfen bei der Installation des Gerätes in der Einbauöffnung **nicht** geknickt oder gequetscht werden.

- Der Freiraum zwischen der Oberseite des Gerätes und der Arbeitsplatte **muss weniger als 5 mm** betragen; siehe auch Kapitel 2.10 GERÄT ORDNUNGSGEMÄß AUSRICHTEN.
- Die Tür des Gerätes muss an den angrenzenden Schranktüren ausgerichtet werden.

## 2.10 Gerät ordnungsgemäß ausrichten

- ❖ Für den ordnungsgemäßen Betrieb **muss** sich das Gerät in einer **stabilen und waagerechten Position** befinden. Damit das Gerät nicht wackelt, **müssen** die Standfüße fest auf dem Boden stehen. Justieren Sie die Standfüße dementsprechend. Der feste Kontakt der Standfüße mit dem Boden stellt außerdem sicher, dass das Gerät nicht vibrieren oder sich unbeabsichtigt bewegen kann.
- ❖ Der Geschirrspüler muss außerdem waagrecht ausgerichtet sein, damit die Geschirrkörbe ordnungsgemäß funktionieren und die Spülleistung gewährleistet wird.
- ❖ Der **maximal** zulässige Neigungswinkel unter dem gesamten Gerät beträgt 2°. Richten Sie das Gerät mit Hilfe der verstellbaren Standfüße waagrecht aus. Benutzen Sie eine Wasserwaage zur Kontrolle.

### GERÄT WAAGERECHT AUSRICHTEN

1. Für den ordnungsgemäßen Betrieb **muss** sich der Geschirrspüler in einer **stabilen und waagerechten Position** befinden.
2. Um zu prüfen, ob das Gerät waagrecht ausgerichtet ist, legen Sie eine Wasserwaage auf die Einschubschiene (**A**) im Inneren des Gerätes und auf die Innenseite der Gerätetür (**B**): s. Abb. unten.
3. Falls nötig, richten Sie das Gerät aus, indem Sie die drei<sup>11</sup> verstellbaren Standfüße **einzeln** einstellen.
4. Der **HINTERE STANDFUß** kann von der Vorderseite des Geschirrspülers aus eingestellt werden, indem Sie die **Stellschraube (C 1)** in der Mitte des Gerätesockels mit Hilfe eines Kreuzschlitzschraubendrehers justieren (s. Abb. unten).
5. Um die **VORDEREN STANDFÜßE (C 2)** einzustellen, verwenden Sie einen flachen Schraubendreher. Justieren Sie die vorderen Standfüße, bis das Gerät **waagrecht und stabil** ausgerichtet ist.
  - i** **Achten** Sie beim Justieren der Standfüße auf die auf dem Gerät angegebenen Pfeilrichtungen (Anheben bzw. Absenken des Gerätes).
  - i** Der Freiraum zwischen der Oberseite des Gerätes und der Arbeitsplatte muss **weniger als 5 mm** betragen.
  - i** Die **maximale** Einstellhöhe der verstellbaren Standfüße **beträgt 50 mm**.
6. Achten Sie beim Ausrichten des Gerätes darauf, dass dieses nicht umkippt.

---

<sup>11</sup> Abhängig vom Modell.

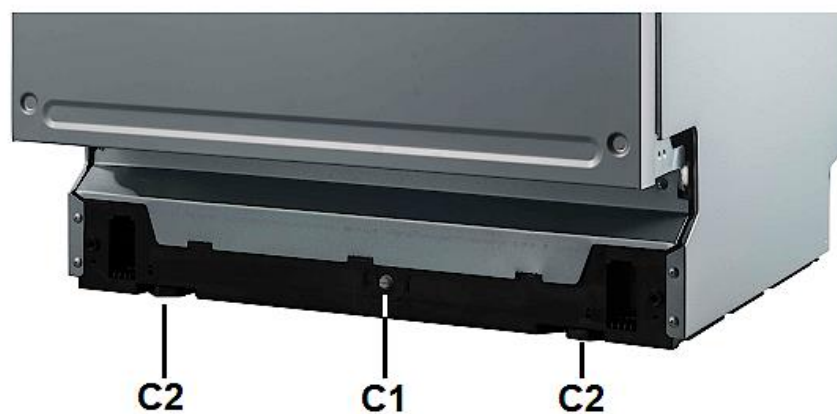
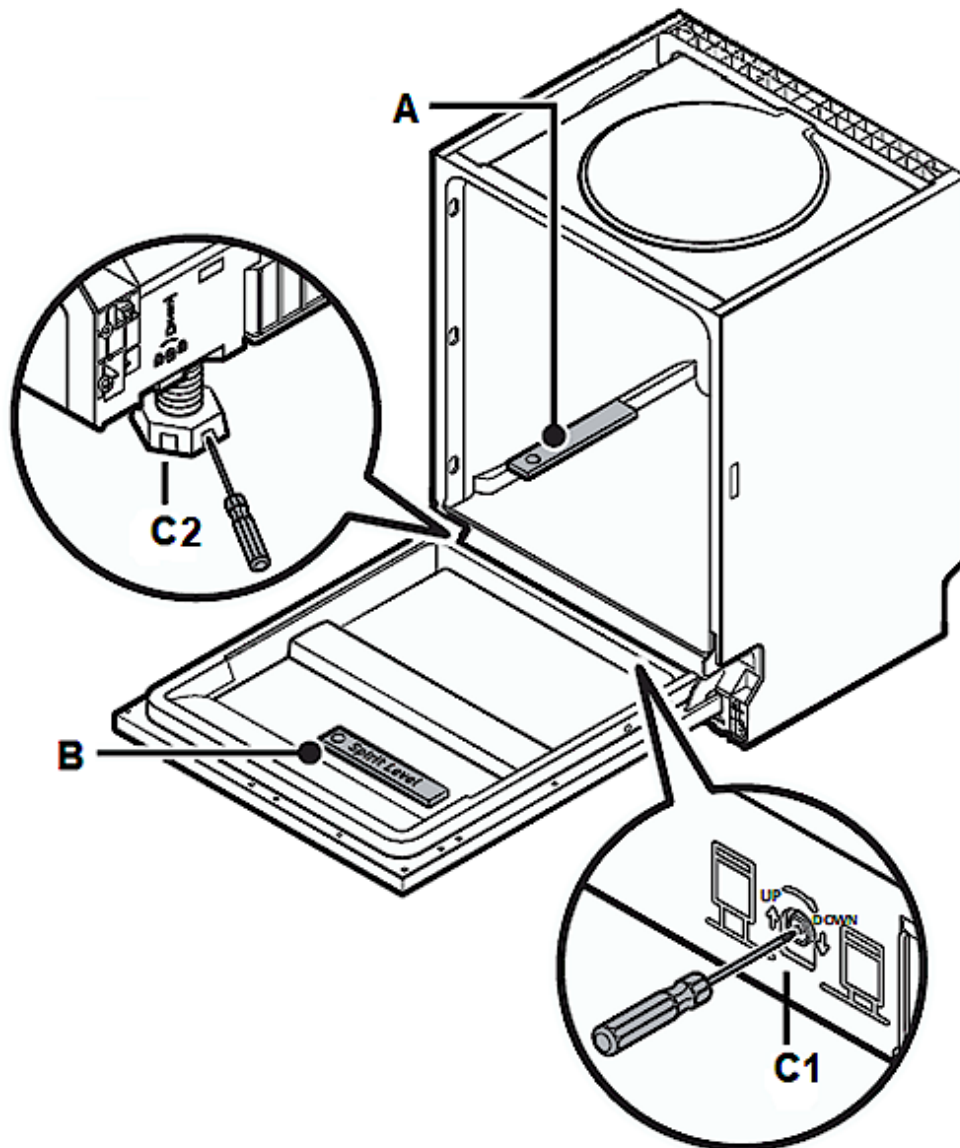
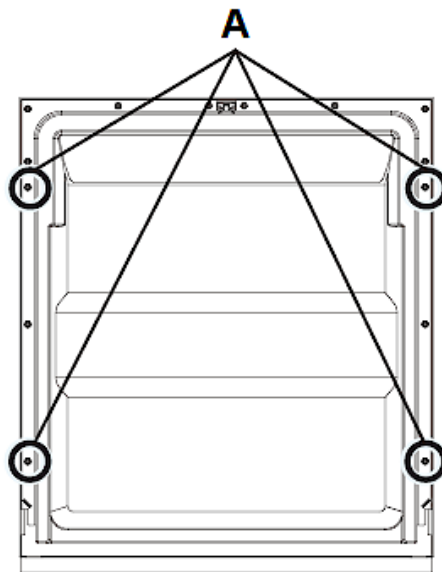


Abb. ähnlich. Modifikationen sind möglich.

<b>A</b>	WASSERWAAGE: waagerechten Stand in der Tiefe prüfen
<b>B</b>	WASSERWAAGE: waagerechten Stand in der Breite prüfen
<b>C 1</b>	Stellschraube zur Justierung des <b>HINTEREN</b> STANDFÜßES
<b>C 2</b>	VORDERE STANDFÜßE

## 2.11 Installation der Zierverkleidung

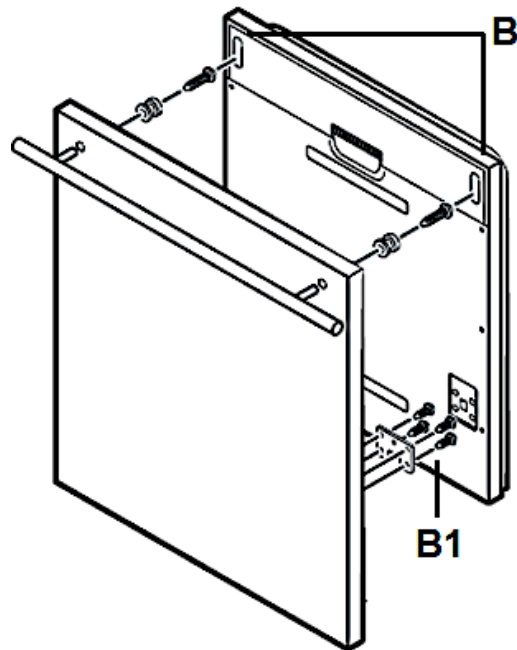
1. Entfernen Sie die vier **kurzen** Schrauben (**A**) aus der Gerätetür (s. Abb. unten).



<b>A</b>	SCHRAUBENLÖCHER / KURZE SCHRAUBEN (4 St.)
----------	---

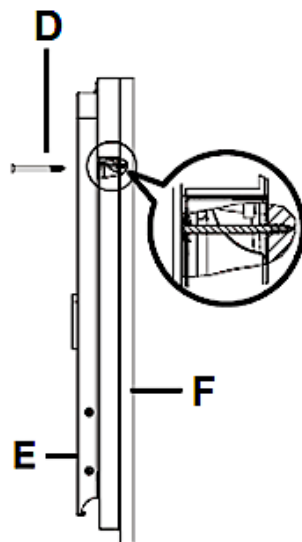
2. Entfernen Sie die 4 unteren Schrauben (**B 1** / s. Abb. unten).
3. Befestigen Sie den Griff an der Zierverkleidung und hängen Sie diese dann mit den Schrauben / Haken<sup>12</sup> in die entsprechenden Öffnungen auf der Außenseite der Gerätetür ein (**B** / s. Abb. unten).

<sup>12</sup> Abhängig vom Modell.



<b>B</b>	ÖFFNUNGEN ZUM EINHÄNGEN DER ZIERVERKLEIDUNG
<b>B 1</b>	UNTERE SCHRAUBEN (insgesamt 4)

4. Richten Sie die Zierverkleidung ordnungsgemäß an der Außenseite der Gerätetür aus und befestigen Sie sie mit den vier **langen** Schrauben (**D** / s. Abb. unten).



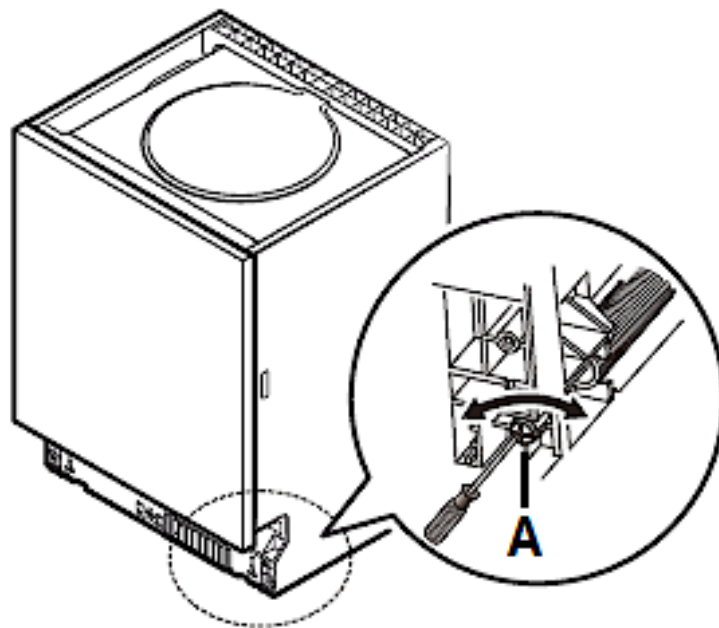
<b>D</b>	SCHRAUBENLÖCHER / LANGE SCHRAUBEN (4 St.)
<b>E</b>	INNENSEITE DER GERÄTETÜR
<b>F</b>	ZIERVERKLEIDUNG

## 2.12 Einstellen der Türfederspannung

- ❖ Versuchen Sie nach Installation der Zierverkleidung die Tür zu öffnen und zu schließen, um die Balance der Tür zu überprüfen und zu entscheiden, ob sie in dieser Einbaustellung verbleiben kann. Bei nicht ordnungsgemäßer Balance verwenden Sie die Schraube im oder entgegen dem Uhrzeigersinn zur ordnungsgemäßen Einstellung oder lassen Sie die Balance einstellen.

### EINSTELLEN DER TÜRFEDERSPANNUNG

1. Drehen Sie die Einstellschraube mit Hilfe eines Kreuzschlitzschraubendrehers, um das Stahlseil zu spannen oder zu entspannen; s. Abb. unten.
- i** Eine nicht korrekt eingestellte Türfederspannung kann das Gerät beschädigen.
2. Die Türfederspannung ist korrekt eingestellt, wenn die Gerätetür in der vollständig geöffneten Position waagrecht bleibt, aber sich durch leichtes Anheben mit einem Finger schließt.



**A**

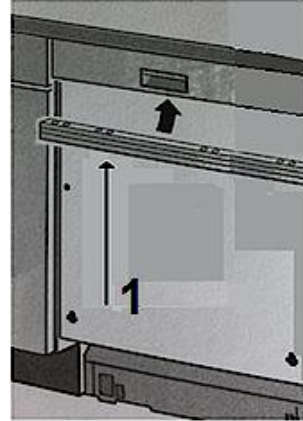
EINSTELLSCHRAUBE DER TÜRFEDER

## 2.13 Anbringen der oberen Distanzleiste

**i** Ausstattung abhängig vom Modell.

Die obere Distanzleiste<sup>13</sup> besteht aus mehreren Lagen. Passen Sie die Höhe der Leiste dem abzudeckenden Abstand an, indem Sie **von unten** die nötige Anzahl an Lagen vorsichtig entfernen. Verwenden Sie hierfür die Klick-Verschlüsse rechts, links und hinten.

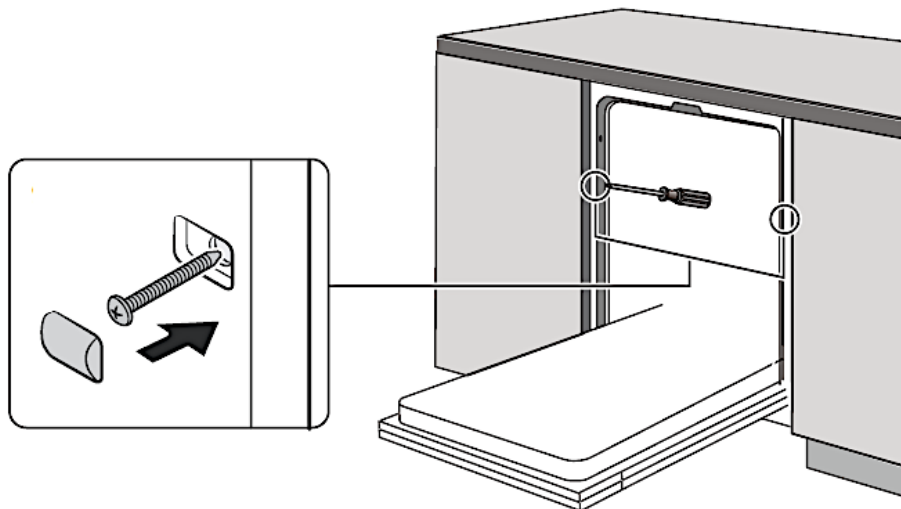
1: obere Distanzleiste



## 2.14 Fixierung des Gerätes

❖ Das Gerät muss an seinem Installationsort fixiert werden.

1. Befestigen Sie das Gerät mit den entsprechenden Schrauben an der Arbeitsplatte (s. Abb. unten).
2. Installieren Sie die Schraubenabdeckungen.



<sup>13</sup> Ausstattung abhängig vom Modell.

### 3. Ansicht des Gerätes und des Bedienfeldes

#### 3.1 Ansicht des Gerätes

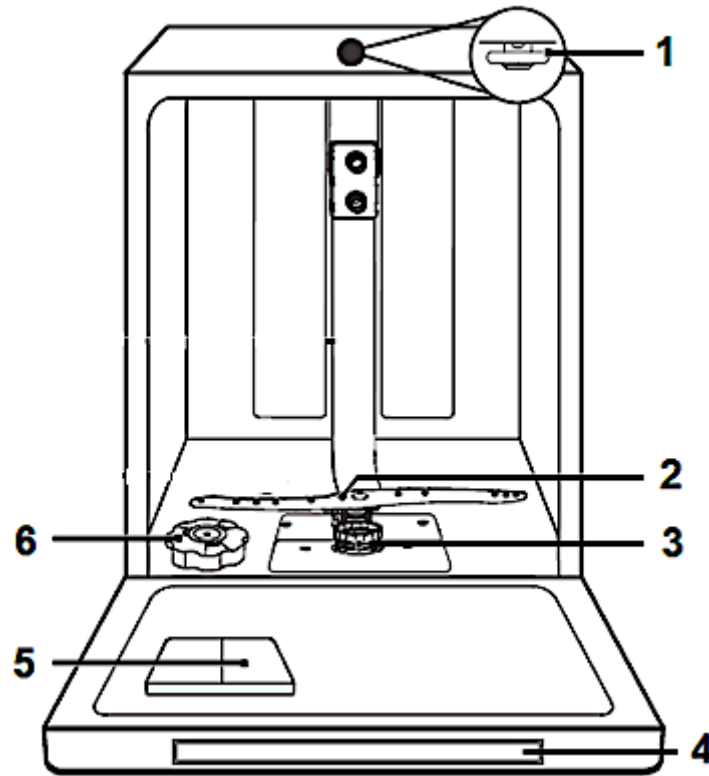


Abb. ähnlich: Modifikationen sind möglich.

1	OBERER SPRÜHARM	4	BEDIENFELD
2	UNTERER SPRÜHARM	5	SPÜLMITTELBEHÄLTER
3	FILTERSYSTEM	6	WASSERENTHÄRTER - BEHÄLTER

#### ZUBEHÖR

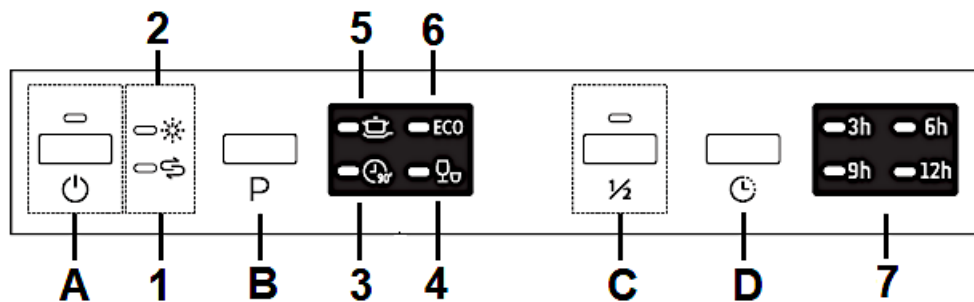
BESTECKKORB





OBERER GESCHIRRKORB

UNTERER GESCHIRRKORB

### 3.2 Ansicht des Bedienfeldes: Bedientasten und Anzeigen

**i** Das Bedienfeld befindet sich auf der Oberseite der Gerätetür.

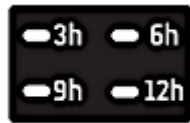


BEDIENTASTEN		
A		<p><u>«EIN / AUS»-TASTE</u></p> <ul style="list-style-type: none"> <li>➤ Taste zum Ein-, Ausschalten der Stromversorgung des Gerätes.</li> </ul>
B		<p><u>«PROGRAMM»-TASTE</u></p> <ul style="list-style-type: none"> <li>➤ Taste zur Auswahl des gewünschten Spülprogramms.</li> <li>➤ Durch wiederholtes Drücken dieser Taste gelangen Sie von einem Spülprogramm zum nächsten.</li> <li>➤ Siehe auch Kapitel 6. Die SPÜLPROGRAMME.</li> </ul>
C		<p><u>«HALBE BELADUNG»-TASTE</u></p> <ul style="list-style-type: none"> <li>➤ Sie können diese Programmfunktion wählen, wenn Sie höchstens <b>sechs Gedecke oder weniger</b> spülen möchten.</li> <li>➤ Siehe auch Kapitel 6.2.1 ZUSÄTZLICHE PROGRAMMFUNKTIONEN WÄHLEN.</li> </ul>
D		<p><u>«STARTZEITVORWAHL»-TASTE</u></p> <ul style="list-style-type: none"> <li>➤ Zur Voreinstellung des Timers für einen zeitverzögerten Start von 3, 6, 9 oder 12 Stunden.</li> <li>➤ Drücken Sie die «STARTZEITVORWAHL»-TASTE wiederholt, um die gewünschte Verzögerungszeit einzustellen.</li> <li>➤ Siehe auch Kapitel 6.2.1 ZUSÄTZLICHE PROGRAMMFUNKTIONEN WÄHLEN.</li> </ul>

## ANZEIGEN

1		<p><b><u>WARNANZEIGE: « WASSERENTHÄRTER » (SALZ)</u></b></p> <ul style="list-style-type: none"> <li>➤ Leuchtet auf, wenn der WASSERENTHÄRTER - BEHÄLTER gefüllt werden muss.</li> <li>➤ Siehe auch Kapitel 4.1 WASSERENTHÄRTER ff.</li> </ul>
2		<p><b><u>WARNANZEIGE: « KLARSPÜLER »</u></b></p> <ul style="list-style-type: none"> <li>➤ Leuchtet auf, wenn der KLARSPÜLER -BEHÄLTER gefüllt werden muss.</li> <li>➤ Siehe auch Kapitel 4.2 KLARSPÜLER ff.</li> </ul>
3		<p><b><u>PROGRAMMANZEIGE: « 90 MIN. »</u></b></p> <ul style="list-style-type: none"> <li>➤ Diese Programmanzeige leuchtet, wenn das Spülprogramm «90 MIN.» eingestellt ist.</li> <li>➤ Das Programm ist geeignet für das alltägliche Spülen von leicht / normal verschmutztem Geschirr, Töpfen etc.</li> <li>➤ Siehe auch Kapitel 6. DIE SPÜLPROGRAMME.</li> </ul>
4		<p><b><u>PROGRAMMANZEIGE: « SCHNELL »</u></b></p> <ul style="list-style-type: none"> <li>➤ Diese Programmanzeige leuchtet, wenn das Spülprogramm «SCHNELL» eingestellt ist.</li> <li>➤ Das Programm ist geeignet für kürzeres Spülen von leicht verschmutztem Geschirr; ohne Trocknung.</li> <li>➤ Siehe auch Kapitel 6. DIE SPÜLPROGRAMME.</li> </ul>
5		<p><b><u>PROGRAMMANZEIGE: « INTENSIV »</u></b></p> <ul style="list-style-type: none"> <li>➤ Diese Programmanzeige leuchtet, wenn das Spülprogramm «INTENSIV» eingestellt ist.</li> <li>➤ Das Programm ist geeignet für stark verschmutzte Gegenstände wie Töpfe und Pfannen und stark angetrocknete Lebensmittelreste auf Tellern etc.</li> <li>➤ Siehe auch Kapitel 6. DIE SPÜLPROGRAMME.</li> </ul>
6		<p><b><u>PROGRAMMANZEIGE: « ECO »</u></b></p> <ul style="list-style-type: none"> <li>➤ Diese Programmanzeige leuchtet, wenn das Spülprogramm «ECO» eingestellt ist.</li> <li>➤ Das Programm ist geeignet für normal verschmutztes Geschirr. Standardprogramm zur täglichen Nutzung.</li> <li>➤ Siehe auch Kapitel 6. DIE SPÜLPROGRAMME.</li> </ul>

7



#### BETRIEBSANZEIGEN: «ZEITVERZÖGERTER START»

- Diese Betriebsanzeigen zeigen an, dass die Programmfunktion «STARTZEITVORWAHL» aktiviert ist.
- Die jeweilige Betriebsanzeige zeigt an, welche Verzögerungszeit von Ihnen gewählt wurde (3, 6, 9 oder 12 Stunden).
- Siehe auch Kapitel 6.2.1 ZUSÄTZLICHE PROGRAMMFUNKTIONEN WÄHLEN.

## 4. Vor der ersten Benutzung

### ÜBERPRÜFEN SIE VOR DEM STARTEN DES GERÄTES, OB

1. das Gerät gerade und fest steht.
2. die Wasserzufuhr geöffnet ist.
3. die Verbindungen der Zu- und Ableitung dicht sind.
4. das Netzkabel fest in der Steckdose steckt.
5. der Strom eingeschaltet ist.
6. die Wasserzufuhr und Ableitung nicht ineinander verknotet sind.
7. alle Verpackungsmaterialien vom Gerät entfernt wurden.

### BEVOR SIE DAS GERÄT ZUM ERSTEN MAL BENUTZEN:

- a. Stellen Sie den Wasserenthärterverbrauch ein; s. Kapitel 4.1.3 EINSTELLEN DES WASSERENTHÄRTERVERBRAUCHS.
- b. Geben Sie 500 ml Wasser in den Behälter für den Wasserenthärter und füllen Sie darauf den Wasserenthärter (=Spülmaschinensalz) ein; s. Kapitel 4.1.1 FÜLLEN DES WASSERENTHÄRTER - BEHÄLTERS.
- c. Füllen Sie den Klarspüler - Behälter; s. Kapitel 4.2.1 FÜLLEN DES KLARSPÜLER - BEHÄLTERS.
- d. Wählen Sie ein geeignetes Spülmaschinen-Spülmittel; s. Kapitel 4.3 SPÜLMASCHINEN - SPÜLMITTEL ff.

### 4.1 Wasserenthärter (= Spülmaschinensalz)


**HINWEIS!** Benutzen Sie **ausschließlich** einen Wasserenthärter (= Spülmaschinensalz) zur **speziellen Verwendung in einem Geschirrspüler**. Alle anderen Wasserenthärter bzw. Salze, besonders Tafelsalz, beschädigen den Wasserenthärter-Behälter.

**HINWEIS!** Immer wenn Sie Wasserenthärter/ Spülmaschinensalz in den dafür vorgesehenen Behälter füllen, läuft Wasser über, in welchem bereits Wasserenthärter/Spülmaschinensalz in gelöster Form enthalten ist. Dieses Wasser sowie noch nicht gelöste Partikel verursachen Korrosion. Füllen Sie daher nur dann Wasserenthärter/Spülmaschinensalz nach, wenn Sie direkt im Anschluss ein komplettes Spülprogramm aktivieren. **KORROSIONSGEFAHR! Durch Korrosion verursachte Schäden werden nicht durch die Garantie abgedeckt.**

**HINWEIS!** Wasserenthärter/ Spülmaschinensalz verursacht Korrosion, wenn nicht direkt nach dem Einfüllen ein komplettes Spülprogramm aktiviert wird! Korrosion kann das Gerät irreparabel beschädigen. **Der Hersteller ist nicht für Schäden haftbar, die durch Korrosion auf Grund unsachgemäßer Nutzung entstanden sind. KORROSIONSGEFAHR!**

- ❖ Sie müssen den Wasserenthärter per Hand einfüllen; benutzen Sie hierzu die Wasserenthärter-Einfüllöffnung. Öffnen Sie den Deckel und geben Sie ca. 1,5 kg Wasserenthärter (Spülmaschinensalz) in die Einfüllöffnung. Schließen Sie dann den Deckel wieder ordnungsgemäß.

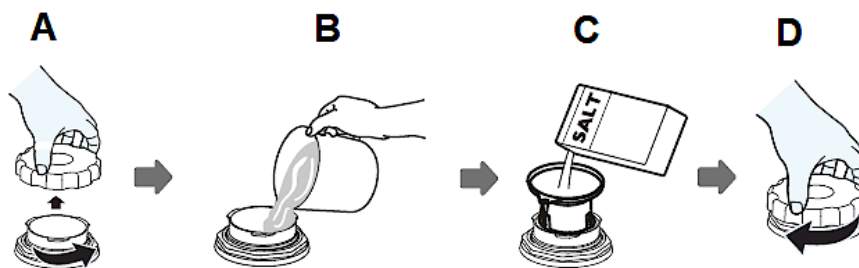
#### 4.1.1 Füllen des Wasserenthärter - Behälters

**HINWEIS!** Sie müssen den Behälter spätestens dann auffüllen, wenn die Wasserenthärteranzeige («») aufleuchtet. Solange der Wasserenthärter sich nicht aufgelöst hat, kann die Wasserenthärteranzeige auch bei befülltem Behälter aufleuchten. Falls Sie beim Befüllen Wasserenthärter verschüttet haben, können Sie ein besonderes Einweichprogramm einstellen, um Rückstände auszuwaschen.

- ❖ Benutzen Sie ausschließlich einen Wasserenthärter (=Spülmaschinensalz) zur **speziellen Verwendung in einem Geschirrspüler**. Alle anderen Wasserenthärter bzw. Salze, besonders Tafelsalz, beschädigen den Wasserenthärter - Behälter.
- ❖ Der Hersteller gewährt keine Garantie und ist nicht verantwortlich für Schäden aufgrund der Verwendung eines ungeeigneten Wasserenthärters.
- ❖ Füllen Sie den Behälter nur vor einem beginnenden kompletten Spülprogramm. Dadurch verhindern Sie, dass eventuell verschüttete Rückstände des Enthärters am Boden des Gerätes verbleiben und somit zu möglichen Korrosionen führen.
- ❖ Nach dem ersten Spülprogramm erlischt die Kontrollleuchte auf dem Bedienfeld.

**SIE FINDEN DEN WASSERENTHÄRTER-BEHÄLTER UNTERHALB DES UNTEREN GESCHIRRKORBS. FÜLLEN SIE DEN BEHÄLTER WIE FOLGT:**

1. Entfernen Sie den unteren Geschirrkorb und drehen Sie den Deckel des Wasserenthärter-Behälters ab (s. unten, **Abb. A**).
2. Wenn Sie den Behälter zum **ersten** Mal befüllen, füllen Sie den Behälter zu 2/3 mit Wasser (ca. 500 ml / s. unten, **Abb. B**).
3. Stecken Sie den mitgelieferten Trichter in die Einfüllöffnung und füllen Sie ungefähr 1,5 kg Wasserenthärter (=Spülmaschinensalz) ein (s. unten, **Abb. C**). Es ist normal, dass eine kleine Menge an Wasser aus dem Behälter läuft.
4. Befestigen Sie wieder vorsichtig den Deckel (s. unten, **Abb. D**).
5. Die Wasserenthärteranzeige erlischt gewöhnlich nach dem Befüllen des Behälters.
6. **Starten Sie sofort ein Spülprogramm**, nachdem Sie den Wasserenthärter - Behälter befüllt haben: z. B. das Programm « SCHNELL » (siehe auch Kapitel 4.4 ZUSAMMENFASSUNG DER GRUNDFUNKTIONEN und Kapitel 6.2 STARTEN EINES SPÜLPROGRAMMS). Ansonsten können das Filtersystem, die Pumpe oder andere wichtige Teile beschädigt werden. **Eine Nichtbeachtung dieser Anweisung zieht den Verlust der Garantie nach sich!**



**i** Eventuell müssen Sie nach dem Befüllen mit Wasserenthärter, noch Wasser bis zum max. Limit des Behälters nachfüllen.

**HINWEIS!** Immer wenn Sie Wasserenthärter/Spülmaschinensalz in den dafür vorgesehenen Behälter füllen, läuft Wasser über, in welchem bereits Wasserenthärter/Spülmaschinensalz in gelöster Form enthalten ist. Dieses Wasser sowie noch nicht gelöste Partikel verursachen Korrosion. Füllen Sie daher nur dann Wasserenthärter/Spülmaschinensalz nach, wenn Sie direkt im Anschluss ein komplettes Spülprogramm aktivieren. **KORROSIONSGEFAHR! Durch Korrosion verursachte Schäden werden nicht durch die Garantie abgedeckt.**

**HINWEIS!** Wasserenthärter/Spülmaschinensalz verursacht Korrosion, wenn nicht direkt nach dem Einfüllen ein komplettes Spülprogramm aktiviert wird! Korrosion kann das Gerät irreparabel beschädigen. **Der Hersteller ist nicht für Schäden haftbar, die durch Korrosion auf Grund unsachgemäßer Nutzung entstanden sind. KORROSIONSGEFAHR!**

#### 4.1.2 Wasserhärtegrade / Wasserenthärterverbrauch

- ❖ Die Wasserhärten in der untenstehenden Tabelle sind in Grad deutscher Härte (°dH), in Grad französischer Härte (°fH) und in Grad Clarke (°Clarke) und in mmol/l angegeben.
- ❖ Wählen Sie den Wasserhärtegrad entsprechend den Anforderungen an Ihrem Wohnort aus.
- ❖ Ihr regionaler Wasserversorger kann Sie über den Wasserhärtegrad informieren.
- ❖ Das Gerät verfügt über insgesamt 6 Wasserenthärter - Verbrauchsstufen (H 1 - H 6). Es wird empfohlen die Verbrauchsstufe nach der untenstehenden Tabelle einzustellen; siehe auch Kapitel 4.1.3 EINSTELLEN DES WASSERENTHÄRTER-VERBRAUCHS.

WASSERHÄRTE				WASSERENTHÄRTER- STUFE (GERÄTEEINSTELLUNG)
°dH	°fH	°CLARKE	MMOL/L	
0 - 5	0 - 9	0 - 6	0 - 0,9	H 1
6 - 11	10 - 20	7 - 14	1,0 - 2,0	H 2
12 - 17	21 - 30	15 - 21	2,1 - 3,0	H 3*
18 - 22	31 - 40	22 - 28	3,1 - 4,0	H 4
23 - 34	41 - 60	29 - 42	4,1 - 6,1	H 5
35 - 45	61 - 98	43 - 69	6,2 - 8,0	H 6
1 °dH = 1,78 °fH = 1,25 °Clarke = 0,178 mmol/l				

\*: WERKSEINSTELLUNG

°dH	°fH	°Clarke
Grad deutscher Härte	Grad französischer Härte	Grad Clarke (Britisch)

- ❖ Wasserenthärter (= Spülmaschinensalz) wird seitens des Gerätes einem laufenden Programm **automatisch** zugeführt. Wann und wieviel Wasserenthärter das Gerät während eines laufenden Programms zuführt, **ist abhängig von** der individuell eingestellten Wasserenthärterstufe (H 1 - H 6); s. Tabelle unten.

EINGESTELLTE WASSERENTHÄRTER- STUFE	DIE WASSERENTHÄRTERZUFUHR ERFOLGT:	WASSER- ENTHÄRTER- VERBRAUCH IN GRAMM / PROGRAMMLAUF
<b>H 1</b>	keine Wasserenthärterzufuhr	0
<b>H 2</b>	bei jedem <b>zehnten</b> Programmlauf	9
<b>H 3</b>	bei jedem <b>fünften</b> Programmlauf	12
<b>H 4</b>	bei jedem <b>dritten</b> Programmlauf	20
<b>H 5</b>	bei jedem <b>zweiten</b> Programmlauf	30
<b>H 6</b>	bei <b>jedem</b> Programmlauf	60

**i** Jeder Programmlauf mit einer Wasserenthärterzufuhr verbraucht zusätzlich 2,0 Liter Wasser, der Energieverbrauch steigt um 0,02 kWh und die jeweilige Programmdauer verlängert sich um 4 Minuten.

#### 4.1.3 Einstellen des Wasserenthärterverbrauchs

- ❖ Ihr Gerät erlaubt das Einstellen der benötigten Menge an Wasserenthärter basierend auf dem Wasserhärtegrad. Dadurch wird die Verbrauchsmenge optimiert und Ihren individuellen Bedürfnissen angepasst.
- ❖ Die Menge an Wasserenthärter kann von **H 1** bis **H 6** eingestellt werden. Bei der Einstellung **H 1** wird **kein** Wasserenthärter benötigt.

**i** Der Wasserenthärter-Verbrauch sollte immer **entsprechend des Wasserhärtegrads** Ihrer Region eingestellt werden. Es wird empfohlen die Stufe nach der Wasserhärtegradtabelle einzustellen; s. Kapitel 4.1.2 WASSERHÄRTEGRADE / WASSERENTHÄRTERVERBRAUCH.

**i** Bringen Sie den Wasserhärtegrad in Erfahrung. Ihr regionaler Wasserversorger kann Sie über den Wasserhärtegrad informieren.

#### **SCHRITT 1: MODUS WASSERENTHÄRTER - EINSTELLUNG AUFRUFEN**

1. Öffnen Sie die Tür.
2. Schalten Sie das Gerät mit der «EIN / AUS»-TASTE ein (s. Kapitel 3.2 ANSICHT DES BEDIENFELDES: BEDIENTASTEN UND ANZEIGEN).
3. Drücken und **halten** Sie **-innerhalb 60 Sekunden** nach Einschalten des Gerätes- die «PROGRAMM»-TASTE für **mehr als 5 Sekunden**.

4. Das Gerät befindet sich nun im Wasserenthärter - Einstellungsmodus.
5. Die Programmanzeige zeigt den aktuellen Status des Wasserenthärterverbrauchs an; durch Aufleuchten der entsprechenden LED - Kombination: z. B. Wasserenthärterstufe «**H 3**» = LED 3 und 4 leuchten (s. Tabelle unten).

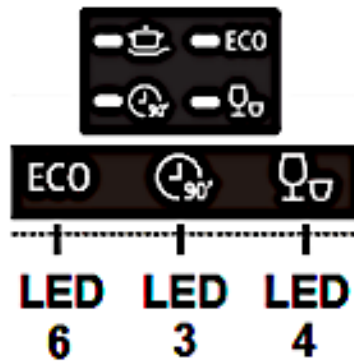
## SCHRITT 2: AUSWAHL DES WASSERENTHÄRTERVERBRAUCHS

1. Zur Auswahl der geeigneten Wasserenthärter - Verbrauchseinstellung entsprechend den Anforderungen an Ihrem Wohnort, drücken Sie die «PROGRAMM» - TASTE **wiederholt**, bis die gewünschte Wasserenthärterstufe (H 1 - H 6), durch das Aufleuchten der entsprechenden LED - Kombination auf der Programmanzeige, angezeigt wird (s. Tabelle unten).
2. Jedes Drücken der «PROGRAMM» - TASTE verändert die Verbrauchseinstellung um eine Stufe und die entsprechende LED - Kombination leuchtet auf. Die Einstellungen sind fortlaufend: H 1 → H 2 → H 3 → H 4 → H 5 → H 6 → H 1 (s. Tabelle unten).

**i** Wasserenthärter (= Spülmaschinensalz) wird seitens des Gerätes einem laufenden Programm **automatisch** zugeführt. Wann und wieviel Wasserenthärter das Gerät während eines laufenden Programms zuführt, **ist abhängig von** der individuell eingestellten Wasserenthärterstufe (H 1 - H 6); s. Tabelle in Kapitel 4.1.2 WASSERHÄRTEGRADE / WASSERENTHÄRTERVERBRAUCH.

WASSERHÄRTE	EINSTELLUNG AM GERÄT	STATUS DER ANZEIGEN		
°dH		LED 6**	LED 3**	LED 4**
0 - 5	<b>H 1</b>	-	-	leuchtet
6 - 11	<b>H 2</b>	-	leuchtet	-
12 - 17	<b>H 3*</b>	-	leuchtet	leuchtet
18 - 22	<b>H 4</b>	leuchtet	-	-
23 - 34	<b>H 5</b>	leuchtet	-	leuchtet
25 - 55	<b>H 6</b>	leuchtet	leuchtet	-


*	<b>WERKSEINSTELLUNG</b>
**	<b>SIEHE ABBILDUNG UNTEN</b>









### SCHRITT 3: VERLASSEN DES WASSERENTHÄRTER - EINSTELLUNGSMODUS

- Drücken Sie die «EIN / AUS»-TASTE, um die Wasserenthärter-Verbrauchseinstellung zu speichern und den Einstellungsmodus zu verlassen.

## 4.2 Klarspüler

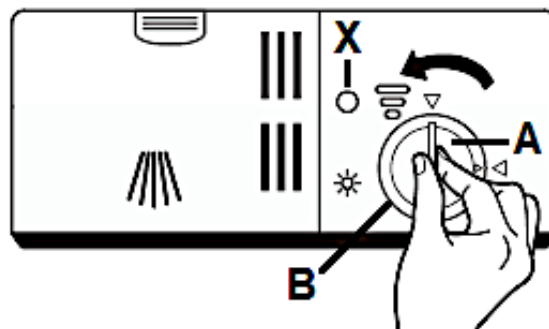
- ❖ Ihr Gerät wurde zur Verwendung eines Klarspülers entwickelt. Während eines Spülprogramms wird der Klarspüler automatisch hinzugegeben und gewährt ein flecken- und streifenfreies Trocknen Ihres Geschirrs, da der Klarspüler das Abfließen des Wassers von der Geschirroberfläche unterstützt.
  - ❖ Der Klarspüler-Behälter befindet sich im Gerät neben dem Spülmaschinen-Spülmittelbehälter.
  - ❖ Das Fassungsvermögen des Behälters beträgt ungefähr 140 ml.
  - ❖ Überfüllen Sie den Klarspüler-Behälter nicht, da es ansonsten zu starker Schaumbildung kommen kann. Wischen Sie verschütteten Klarspüler mit einem weichen Tuch auf.
  - ❖ Vergessen Sie nicht, nach dem Befüllen die Klappe des Klarspüler-Behälters wieder zu schließen.
  - ❖ Wenn die Klarspüleranzeige «  » auf dem Bedienfeld **nicht** leuchtet, können Sie die benötigte Menge an der Farbe der Füllanzeige «**X**»<sup>14</sup> neben der Einfüllöffnung erkennen.
- Dunkler Punkt = Behälter ist voll.
  - Je kleiner der dunkle Punkt wird, desto leerer ist der Behälter; s. Abb. unten. Der Behälter sollte immer mindestens zu 1/4 gefüllt sein.

<sup>14</sup> Ausstattung abhängig vom Modell.

	VOLL	
	3/4 VOLL	
	1/2 VOLL	
	1/4 VOLL (AUFFÜLLEN!)	
	LEER	
<b>X</b>	FÜLLANZEIGE <sup>15</sup>	

#### 4.2.1 Füllen des Klarspüler - Behälters

1. Um den Klarspüler - Behälter (**B**) zu öffnen, drehen Sie die Verschlusskappe (**A**) **gegen den Uhrzeigersinn** und nehmen Sie sie ab (s. Abb. unten / Pfeilrichtung).



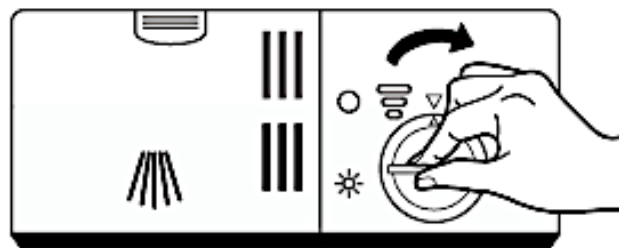
<b>A</b>	VERSCHLUSSKAPPE
<b>B</b>	KLARSPÜLER - BEHÄLTER
<b>X</b>	FÜLLANZEIGE

<sup>15</sup> Ausstattung abhängig vom Modell.

2. Füllen Sie den Klarspüler in den Behälter. Überfüllen Sie den Behälter nicht (**max. 140 ml**): Füllanzeige «X» = dunkler Punkt = Behälter ist voll (s. Abb. unten).



3. Setzen Sie die Verschlusskappe wieder auf (wie auf der unteren Abb. gezeigt) und drehen Sie sie **im Uhrzeigersinn** fest (s. Abb. unten / Pfeilrichtung).



- i** Vergessen Sie nicht, nach dem Befüllen die Verschlusskappe wieder aufzusetzen **und** festzudrehen.

#### **4.2.2 Einstellen des Klarspülersverbrauchs**

- ❖ Um eine bessere Trocknungsleistung zu erzielen, kann der Klarspülersverbrauch individuell eingestellt werden.

- i** Sechs Verbrauchseinstellungen sind wählbar («1-6<sup>16</sup>»). Je höher die Verbrauchsstufe, desto höher der Klarspülersverbrauch:

- «1» = minimaler Klarspülersverbrauch
- «2» = sehr niedriger Klarspülersverbrauch.
- «3» = niedriger Klarspülersverbrauch.
- «4» = mittlerer Klarspülersverbrauch.
- «5» = hoher Klarspülersverbrauch.
- «6» = höchster Klarspülersverbrauch.

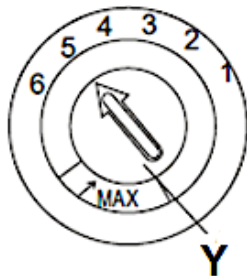
- i** **Erhöhen** Sie die Menge an Klarspüler, wenn nach dem Spülprogramm Wassertropfen oder Kalkflecken auf dem Geschirr sichtbar sind.

---

<sup>16</sup> Abhängig vom Modell.

- i** **Verringern** Sie die Menge an Klarspüler, wenn nach dem Spülprogramm weißliche Streifen auf Glass oder bläuliche Beläge auf Besteck sichtbar sind.

### EINSTELLEN DES KLARSPÜLERVERBRAUCHS



1. Drehen Sie den Drehschalter auf die gewünschte Klarspülerverbrauchsstufe.
  - a. Beginnen Sie mit der Verbrauchsstufe «4».
  - b. Bei Flecken oder schlechten Trockenergebnissen wählen Sie die Verbrauchsstufe «5».
  - c. Sollten die Probleme weiter auftreten, erhöhen Sie auf die Verbrauchsstufe «6».

**i** Die Werkseinstellung ist **Verbrauchsstufe «5»**<sup>17</sup>.

**Y**

DREHSCHALTER

## 4.3 Spülmaschinen-Spülmittel

### SPÜLMASCHINEN-SPÜLMITTEL WERDEN HINSICHTLICH IHRER CHEMISCHEN ZUSAMMENSETZUNG IN ZWEI GRUPPEN UNTERSCHIEDEN:

- konventionelle, alkalische Spülmittel mit kaustischen Komponenten.
- niedrig-alkalische konzentrierte Spülmittel mit natürlichen Enzymen.

Die Benutzung "normaler" Spülprogramme in Verbindung mit konzentrierten Spülmitteln reduziert Umweltbelastungen und ist gut für Ihr Geschirr; solche Spülprogramme unterstützen die Spülwirkung der Enzyme. Aus diesem Grund weisen "normale" Spülprogramme in Verbindung mit konzentrierten Spülmaschinen-Spülmitteln dieselben Ergebnisse auf, die ansonsten mit "intensiven" Spülprogrammen erzielt werden.

### ES GIBT DREI SORTEN VON SPÜLMASCHINEN-SPÜLMITTELN:

1. mit Phosphat und Chlor.
2. mit Phosphat / ohne Chlor.
3. ohne Phosphat / ohne Chlor

Neue Spülmaschinen-Spülmittel in Pulverform enthalten normalerweise kein Phosphat, also ist die Wasser enthärtende Wirkung nicht gegeben. In diesem Fall empfehlen wir die zusätzliche Verwendung eines Wasserenthärter

<sup>17</sup> Abhängig vom Modell.

(=Spülmaschinensalz), auch wenn der Wasserhärtegrad nur z. B. 6°dH beträgt; ansonsten können auf Geschirr und Gläsern weiße Flecken entstehen. Verwenden Sie in diesem Fall mehr Spülmaschinen-Spülmittel, um bessere Ergebnisse zu erzielen. Spülmaschinen-Spülmittel ohne Chlor bleichen nur geringfügig. Starke und farbige Flecken werden so nicht vollständig entfernt. Wählen Sie in einem solchen Fall ein Programm mit einer höheren Temperatur.

## SPÜLMASCHINEN-TABS

Spülmaschinen-Tabs verschiedener Hersteller lösen Verunreinigungen in unterschiedlichen Zeitperioden. Aus diesem Grund können einige Tabs bei Kurzspülprogrammen nicht ihre lösenden und reinigenden Eigenschaften entwickeln. Benutzen Sie bei Verwendung von Tabs also immer länger andauernde Spülprogramme, um eine komplette Reinigung Ihres Geschirrs zu gewährleisten.

## 3in1 SPÜLMASCHINEN-TABS

3in1 Spülmittel enthalten eine Kombination aus Spülmittel, Klarspüler und Wasserenthärter. Überprüfen Sie zuerst, ob die Wasserhärte Ihrer Wasserversorgung den auf der Verpackung genannten Angaben des Herstellers der Tabs entspricht. Verwenden Sie solche Produkte unter genauer Einhaltung der Anweisungen des Herstellers der Tabs. Wenn bei der erstmaligen Benutzung eines 3in1 Produkts Probleme auftreten sollten, wenden Sie sich an die Informationshotline des Herstellers der Tabs. Wenn Sie ein solches Kombi-Mittel benutzen, sind die Anzeigen für den Klarspüler und Wasserenthärter nicht mehr nutzbar. Möglicherweise ist es hilfreich, die Wasserhärte auf den kleinstmöglichen Wert einzustellen.

### 4.3.1 Der Spülmittelbehälter

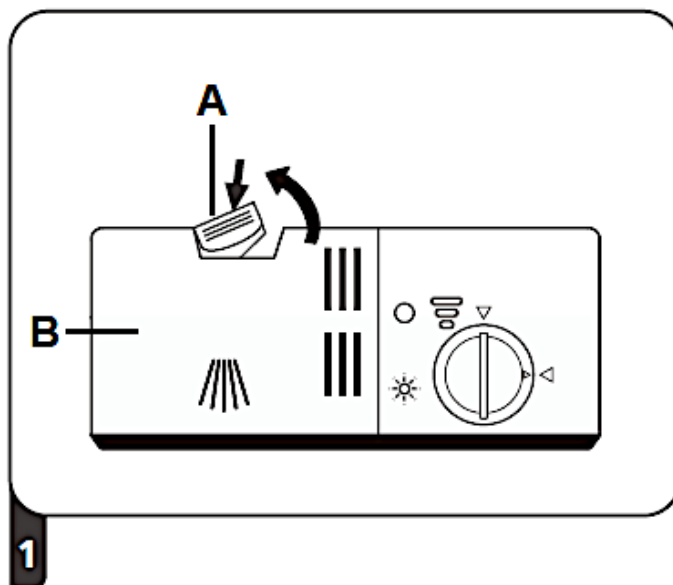
- ❖ Der Spülmittelbehälter muss vor jedem Spülprogramm befüllt werden; entsprechend den Informationen der Programmtabelle in Kapitel 6. DIE SPÜLPROGRAMME.
- ❖ Benutzen Sie nur für Spülmaschinen geeignete Spülmittel.
- ❖ Halten Sie Ihr Spülmaschinen-Spülmittel stets trocken.
- ❖ Füllen Sie den Behälter nur kurz vor Beginn eines Spülprogramms.
- ❖ Ihr Gerät verbraucht weniger Spülmittel und Klarspüler als konventionelle Geräte. Im Allgemeinen benötigen Sie nur einen Esslöffel Spülmittel für einen normalen Spülprogramm.
- ❖ Stärker verschmutztes Geschirr erfordert eine höhere Menge an Spülmittel.

**i Benutzen Sie nur für Spülmaschinen geeignete Spülmittel!**

- i** Beachten Sie auch immer die Dosierungsanweisungen des Herstellers des Spülmittels auf der Packung.

### FÜLLEN DES SPÜLMITTELBEHÄLTERS

1. Wenn der Verschlussdeckel (B) des Spülmittelbehälters geschlossen ist, drücken Sie den Entriegelungsknopf (A) und der Verschlussdeckel springt auf (s. unten, Abb. 1).



<b>A</b>	ENTRIEGELUNGSKNOPF (zum Öffnen drücken)
<b>B</b>	VERSCHLUSSDECKEL DES SPÜLMITTELBEHÄLTERS

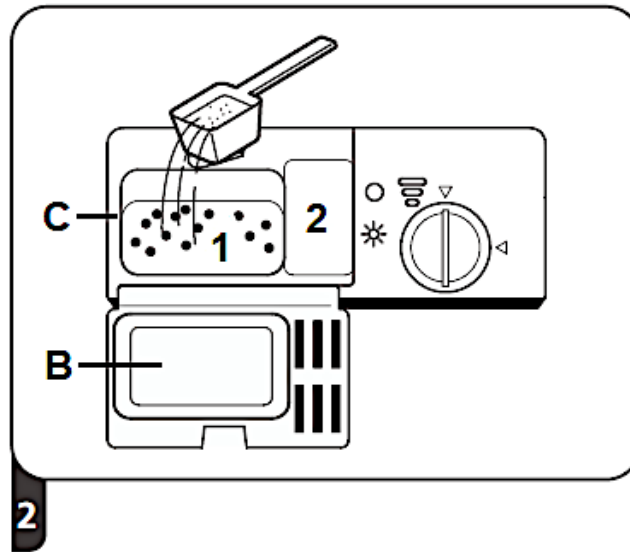
2. Geben Sie das Spülmittel **immer** vor dem Beginn eines jeden Spülprogramms in das Spülmittelfach des **HAUPTSPÜLGANGS** (1/s. unten, Abb. 2). Benutzen Sie nur für Spülmaschinen geeignete Spülmittel. Die Menge des Spülmittels für den Hauptspülgang hängt vom gewählten Reinigungsprogramm ab. (s. Kapitel 6. DIE SPÜLPROGRAMME).

- i** Beachten Sie immer auch die Dosierungsanweisungen des Herstellers des Spülmittels auf der Packung.

- i** Die Markierungen<sup>18</sup> zeigen die Dosierungsstufen an. Sollte Ihr Geschirr sehr stark verschmutzt sein, geben Sie eine zusätzliche Menge an Spülmittel in das Spülmittelfach des **VORSPÜLGANGS** (2/s. unten, Abb. 2) **und** wählen Sie ein Programm, welches einen **Vorspülgang beinhaltet**. Benutzen Sie nur für Spülmaschinen geeignete Spülmittel. Die Menge des Spülmittels für den

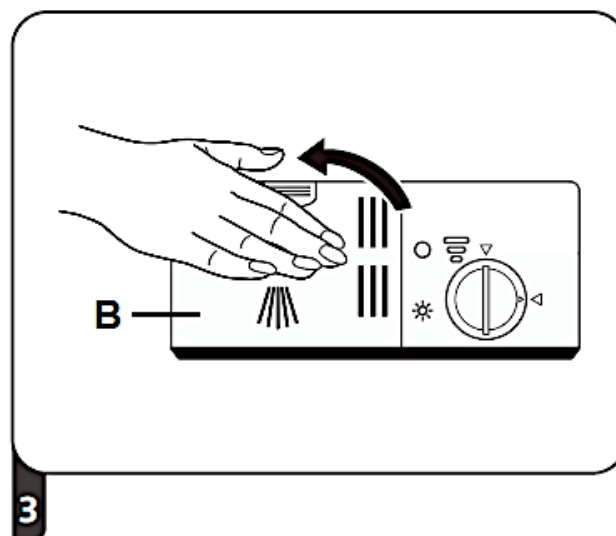
<sup>18</sup> Ausstattung abhängig vom Model.

Vorspülgang hängt vom gewählten Reinigungsprogramm ab. Siehe Kapitel 6. DIE SPÜLPROGRAMME.



<b>B</b>	VERSCHLUSSDECKEL DES SPÜLMITTELBEHÄLTERS
<b>C</b>	SPÜLMITTELBEHÄLTER
<b>1</b>	Spülmittelfach des <b>HAUPTSPÜLGANGS</b>
<b>2</b>	Spülmittelfach des <b>VORSPÜLGANGS</b>

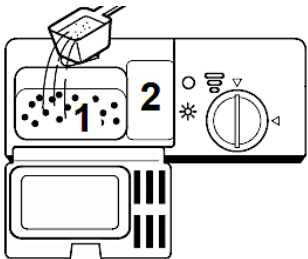


3. Schließen Sie nun den Verschlussdeckel des Spülmaschinenbehälters; drücken Sie ihn nach unten, bis die Verriegelung einschnappt (s unten, Abb. 3).



<b>B</b>	VERSCHLUSSDECKEL
----------	------------------

## 4.4 Zusammenfassung der Grundfunktionen

**⚠️ WARNUNG!** Die folgende Zusammenfassung stellt lediglich eine Übersicht über die Grundfunktionen Ihres Gerätes dar und ist kein Ersatz für die Bedienungsanleitung. **Lesen Sie vor der Erstinbetriebnahme unbedingt die gesamte Bedienungsanleitung sorgfältig durch;** anderenfalls sind Sie über mögliche Betriebsrisiken und die weiteren Funktionen dieses Gerätes nicht hinreichend informiert.

<p>GERÄT EINSCHALTEN</p>	<ul style="list-style-type: none"> <li>➤ Öffnen Sie die Tür.</li> <li>➤ Drücken Sie zum Einschalten die «EIN / AUS»-TASTE (s. Kapitel 3.2 ANSICHT DES BEDIENFELDES: BEDIEN-TASTEN UND ANZEIGEN).</li> </ul>	
<p>↓</p>		
<p>SPÜLMITTEL- BEHÄLTER FÜLLEN</p>	<p><b><u>SPÜLMITTELFACH «1»</u></b></p> <ul style="list-style-type: none"> <li>➤ Bei <b>jedem</b> Spülvorgang. </li></ul> <p><b><u>SPÜLMITTELFACH «2»</u></b></p> <ul style="list-style-type: none"> <li>➤ <b>Nur</b> bei Programmen mit Vorspülgang.</li> </ul>	
<p>↓</p>		
<p>KLARSPÜLERSTATUS PRÜFEN</p>	<p><b><u>MECHANISCHE ANZEIGE X<sup>19</sup>:</u></b></p> <ul style="list-style-type: none"> <li>➤ Elektrische Anzeige auf dem Bedienfeld.<sup>20</sup></li> </ul>	
<p>↓</p>		
<p>WASSERENTHÄRTER- STATUS PRÜFEN</p>	<p><b><u>NUR BEI MODELLEN MIT WASSERENTHÄRTUNGSSYSTEM:</u></b></p> <ul style="list-style-type: none"> <li>➤ Elektrische Anzeige auf dem Bedienfeld.<sup>21</sup></li> <li>➤ Wenn das Gerät nicht mit einer elektrischen Anzeige ausgestattet ist, können Sie anhand der Anzahl der abgelaufenen Spülvorgänge den Zeitpunkt zum Nachfüllen schätzen.</li> </ul>	 <p style="text-align: center;"><i>Abb. ähnlich.</i></p>

<sup>19</sup> Ausstattung abhängig vom Modell.

<sup>20</sup> Ausstattung abhängig vom Modell.

<sup>21</sup> Ausstattung abhängig vom Modell.

↓	
BELADEN DER KÖRBE	<ul style="list-style-type: none"> <li>➤ Entfernen Sie größere Mengen von Speiseresten auf dem Geschirr.</li> <li>➤ Weichen Sie eingebrannte Speisereste auf und beladen Sie dann die Geschirrkörbe.</li> </ul>
↓	
PROGRAMM AUSWÄHLEN	<ul style="list-style-type: none"> <li>➤ Drücken Sie die «PROGRAMM»-TASTE wiederholt, bis die Programmanzeige des gewünschten Spülprogramms auf dem Bedienfeld aufleuchtet.</li> </ul>
↓	
PROGRAMM STARTEN	<ul style="list-style-type: none"> <li>➤ <b>Öffnen Sie zuerst den Wasserhahn</b> und schließen Sie dann die Tür.</li> <li>➤ Der Spülvorgang beginnt automatisch nach ca. 10 Sekunden.</li> </ul>
↓	
PROGRAMM ENDE	<ul style="list-style-type: none"> <li>➤ <b>TÜR ÖFFNEN:</b> Warten Sie einige Minuten, bevor Sie nach Beendigung eines Spülprogramms die Tür öffnen, da heißer Dampf entweichen kann.</li> <li>⚠ <b>WARNUNG!</b> Öffnen Sie die Tür immer vorsichtig. Bei geöffneter Tür kann heißer Wasserdampf entweichen!</li> <li>➤ Schalten Sie das Gerät mit der «EIN / AUS»-TASTE ab.</li> </ul>
↓	
WASSERHAHN SCHLIEßEN UND KÖRBE ENTLADEN	<ul style="list-style-type: none"> <li>➤ Schließen Sie den Wasserhahn.</li> <li>➤ <b>Warten Sie ca. 15 Minuten, bevor Sie die Körbe entladen.</b></li> <li>➤ Entladen Sie den <b>untersten</b> Korb zuerst.</li> </ul>

⚠ **WARNUNG!** Öffnen Sie die Tür des Gerätes immer äußerst vorsichtig. Bei geöffneter Tür kann heißer Wasserdampf entweichen! **VERBRÜHUNGSGEFAHR!**

⚠ **WARNUNG!** Warten Sie nach dem Ende eines Spülprogramms mindestens 20 Minuten mit der Reinigung des Inneren des Gerätes, damit die Heizelemente abkühlen können. **VERBRENNUNGSGEFAHR!**

## 5. Geschirrkörbe

---

- ❖ Folgen Sie den hier aufgeführten Anweisungen, um eine möglichst hohe Spüleistung Ihres Gerätes zu erreichen. Die Eigenschaften und das Aussehen der hier beschriebenen Körbe können je nach Modell unterschiedlich ausfallen.

### 5.1 Allgemeine Hinweise für das Beladen der Geschirrkörbe

- ❖ Entfernen Sie größere Mengen übriggebliebener Nahrungsmittel vom Geschirr.
- ❖ Sie brauchen das Geschirr vorher nicht unter fließendem Wasser abspülen.
- ❖ Weichen Sie vor dem Beladen angebrannte Speiserückstände an Töpfen und Pfannen ein.
- ❖ Bestecke und Geschirr dürfen nicht die rotierenden Sprüharme blockieren.
- ❖ Geben Sie Gefäße wie Tassen, Gläser oder Töpfe mit der Oberseite nach unten in das Gerät, damit sich in den Gefäßen kein Wasser ansammelt.
- ❖ Geschirr darf im Gerät nicht aneinander liegen oder sich gegenseitig abdecken.
- ❖ Gläser dürfen sich nicht berühren, damit sie keinen Schaden nehmen.
- ❖ Geben Sie große und schwer zu reinigende Gegenstände in den unteren Geschirrkorb.
- ❖ Der obere Geschirrkorb eignet sich am besten für empfindliche oder kleinere Gegenstände wie Gläser und Tassen.
- ❖ Entladen Sie nach dem Spülen zuerst den unteren Korb; so vermeiden Sie, dass übriggebliebenes Spülwasser aus dem oberen Korb in den unteren tropft.

#### **BELADEN SIE DIE GESCHIRRKÖRBE FOLGENDERMAßEN:**

- Gegenstände wie Tassen, Gläser, Töpfe und Pfannen mit der Oberseite nach unten.
- Gewölbte Gegenstände und Gegenstände mit Vertiefungen in schräger Position, damit das Wasser abfließen kann.
- Das Geschirr muss sich sicher und fest in den Körben befinden, so dass es nicht umkippen kann.
- Das Geschirr darf nicht die rotierenden Sprüharme blockieren.
- Geben Sie sehr kleine Gegenstände nicht in das Gerät, da diese leicht aus den Körben fallen können.

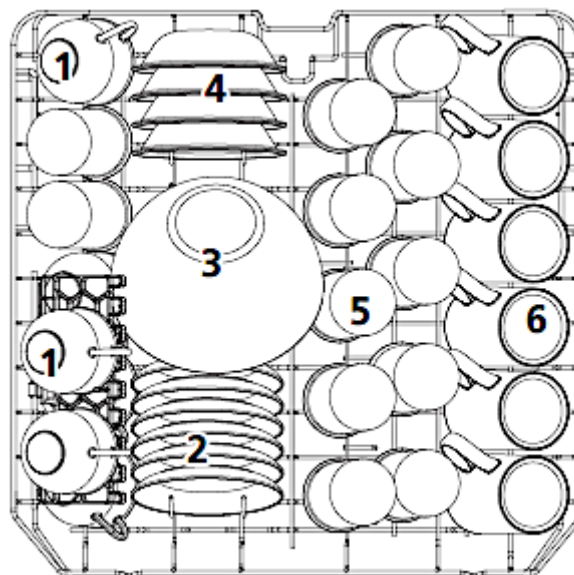
## 5.2 Oberer Geschirrkorb

- ❖ Der obere Geschirrkorb ist für empfindliches und leichteres Geschirr wie Gläser, Tassen, Saucieren, kleine Platten und Schüsseln und flache Pfannen, soweit diese nicht zu sehr verunreinigt sind, vorgesehen.

### BELADEN DES OBEREN GESCHIRRKORBS

- ❖ Beladen Sie den Korb so, dass die einzelnen Gegenstände nicht durch das Versprühen des Spülwassers bewegt werden.

### BEISPIEL FÜR DAS BELADEN DES OBEREN GESCHIRRKORBS



TYP	GESCHIRRART	TYP	GESCHIRRART
1	TASSEN	4	DESSERTSCHALEN
2	UNTERTASSEN	5	GLÄSER
3	GLASSCHALE	6	BECHER

### 5.2.1 Einklappen der Tassenablagen

- ❖ Die Tassenablagen des oberen Geschirrkorbs können eingeklappt werden (s. Abb. unten, Pfeile).

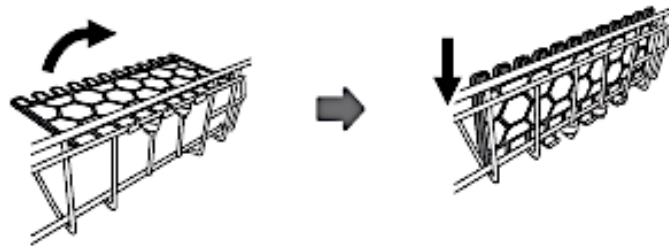


Abb. ähnlich: Modifikationen sind möglich.

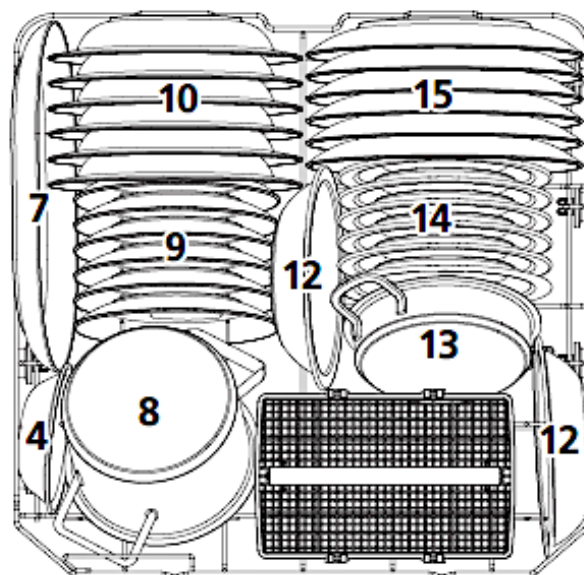
### 5.3 Unterer Geschirrkorb

- ❖ Der untere Geschirrkorb ist für die am schwierigsten zu reinigenden Gegenstände wie Töpfe, Pfannen, Deckel, Servierteller und Schüsseln vorgesehen.

#### BELADEN DES UNTEREN GESCHIRRKORBS

- ❖ Platzieren Sie Teller und Deckel an den Seiten des Geschirrkorbs und blockieren Sie nicht die rotierenden Sprüharme.
  - ❖ Töpfe und Schüsseln müssen sich mit der Oberseite nach unten im Geschirrkorb befinden.
- i** Der maximale Durchmesser von Tellern, die im unteren Geschirrkorb vor dem Spülmittelbehälter positioniert werden, dürfen maximal 19 cm im Durchmesser betragen, da sie ansonsten die Öffnung des Spülmittelbehälters während eines laufenden Programms behindern können.

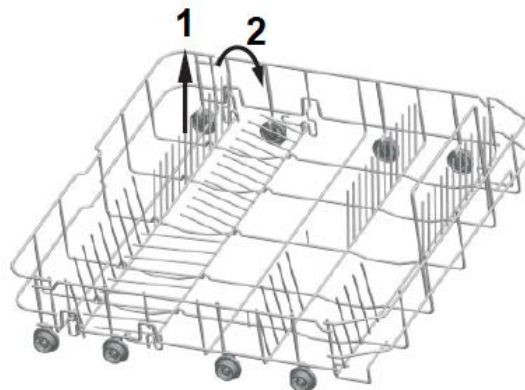
#### BEISPIEL FÜR DAS BELADEN DES UNTEREN GESCHIRRKORBS



TYP	GESCHIRRART	TYP	GESCHIRRART
7	OVALE SERVIERPLATTE	12	KUNSTSTOFFSCHALEN (MELAMIN)
8	KLEINER TOPF	13	TOPF
9	DESSERTTELLER	14	KUNSTSTOFFDESSERTTELLER (MELAMIN)
10	SUPPENTELLER	15	ESSTELLER
11	BESTECKKORB		

### KLAPPABLAGE(N)<sup>22</sup> DES UNTEREN GESCHIRRKORBES

- ❖ Die Ablagen des unteren Geschirrkorbess können zur Seite geklappt werden, um größeren Gegenständen Platz zu bieten (s. Abb. unten).



### 5.4 Besteckkorb

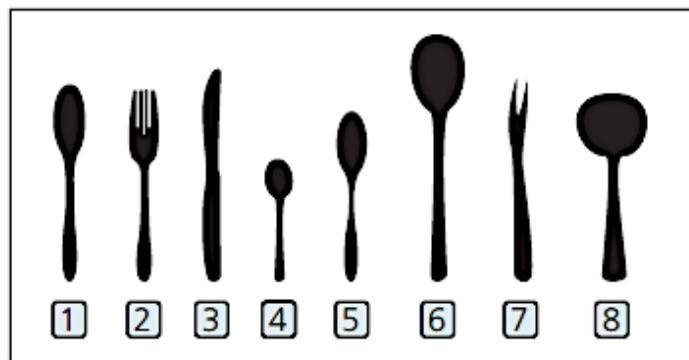
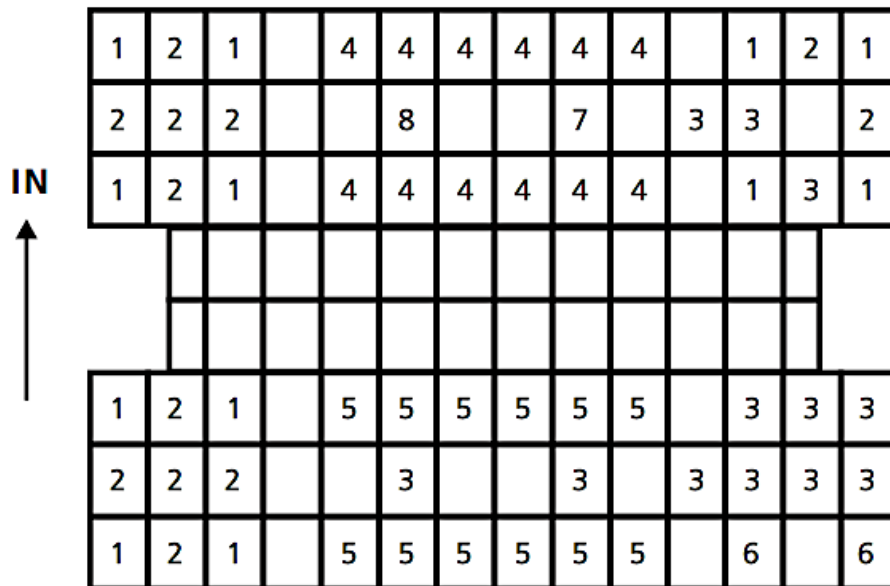
- ❖ Legen Sie besonders lange Gegenstände nur waagrecht und sicher in das Gerät, damit Sie die rotierenden Sprüharme nicht blockieren.

### BELADEN DES BESTECKKORBES

- ❖ Geben Sie Ihr Besteck (außer scharfe Messer) mit dem Griff nach unten in den Besteckkorb.

<sup>22</sup> Ausstattung abhängig vom Modell.

## BEISPIEL FÜR DAS BELADEN DES BESTECKKORBS



TYP	BESTECKART	TYP	BESTECKART
1	SUPPENLÖFFEL	5	DESSERTLÖFFEL
2	GABELN	6	SERVIERLÖFFEL
3	MESSER	7	SERVIERGABEL
4	TEE- / KAFFEELÖFFEL	8	SOBENKELLE

**⚠ VORSICHT!**

1. Lassen Sie keine Gegenstände durch den Boden des Besteckkorbs ragen.
2. Geben Sie scharfe Gegenstände immer mit der scharfen Seite nach unten in den Besteckkorb.

## 5.5 Ungeeignetes Geschirr / Besteck

### DIE FOLGENDEN GEGENSTÄNDE SIND NICHT ZUM SPÜLEN IN EINEM GESCHIRrspÜLER GEEIGNET:

1. Besteck mit Griffen aus Holz, Horn, Porzellan oder Perlmutter.
2. nicht hitzeresistente Plastikgegenstände.
3. älteres Besteck mit geklebten oder geleimten Bestandteilen, die nicht hitzeresistent sind.
4. Gegenstände mit Bestandteilen aus Kunstharz.
5. Gegenstände aus Kupfer und/oder Zinn.
6. Gegenstände aus Bleikristall.
7. Gegenstände aus Stahl, die Rost aufweisen oder leicht rosten.
8. Hölzerne Gegenstände aller Art.
9. Gegenstände aus synthetischen Chemiefasern.
10. Gegenstände, die durch Zigarettenasche, Wachs, Lacke oder Farben verunreinigt sind.




### DIE FOLGENDEN GEGENSTÄNDE SIND LEDIGLICH EINGESCHRÄNKT ZUM SPÜLEN IN EINEM GESCHIRrspÜLER GEEIGNET:

1. Einige Glasarten können nach einer hohen Anzahl an Spülvorgängen stumpf oder trüb werden.
2. Gegenstände aus Silber oder Aluminium neigen dazu, sich beim Spülen zu verfärben.
3. Glasierte Muster können bei häufigem Spülen verblassen.

## 5.6 Schäden an Glaswaren / Geschirr

MÖGLICHE URSACHEN	MAßNAHMEN
Die Art des Glases/Geschirrs oder sein Herstellungsverfahren.	Benutzen Sie nur vom Hersteller ausgewiesenes Spülmaschinen-geeignetes Glas / Geschirr.
Die chemische Zusammensetzung des Spülmaschinen-Spülmittels.	Benutzen Sie ein Geschirr schonendes, mildes Spülmaschinen-Spülmittel. Die Hersteller solcher Mittel informieren Sie gerne über die Eigenschaften ihrer Produkte.
Die Wassertemperatur und Dauer des Spülprogramms.	Wählen Sie ein Programm mit einer niedrigeren Temperatur und Dauer.

## 6. Die Spülprogramme

Pro-gramm	Info	Beschreibung	Spül- mittel** VS / HS	Dauer- Verbrauch in Min./kWh/L
 <b>Intensiv</b>	Für sehr stark verschmutztes Geschirr mit Eintrocknungen	Vorspülen (50 °C) Hauptspülen (65°) Spülen Spülen Spülen (65 °C) Trocknen	4 / 16 g oder 1 - 2 Tabs	205 Min. 1,62 kWh 17,8 L
<b>ECO*</b>	Für normal verschmutztes Geschirr. Standardprogramm zur täglichen Nutzung.	Vorspülen Hauptspülen (45°) Spülen (60 °C) Trocknen	4 / 16 g oder 1 - 2 Tabs	230 Min. 0,92 kWh 11,0 L
 <b>90 Min.</b>	Zum alltäglichen Spülen von leicht / normal verschmutztem Geschirr, Töpfen etc.	Hauptspülen (60°) Spülen Spülen (65 °C) Trocknen	- / 20 g oder 1 Tab	90 Min. 1,35 kWh 11,5 L
 <b>Schnell</b>	Kurzes Spülen für leicht verschmutztes Geschirr ohne Trocknung.	Hauptspülen (50°) Spülen Spülen (50 °C)	- / 20 g oder 1 - 2 Tabs	30 Min. 0,75 kWh 11,2 L
*	Dieses Programm ist zur Reinigung normal verunreinigten Geschirrs geeignet und das effizienteste Programm hinsichtlich des kombinierten Energie- und Wasserverbrauchs für diese Art von Geschirr.			
**	VS = Vorspülen / HS = Hauptspülen			

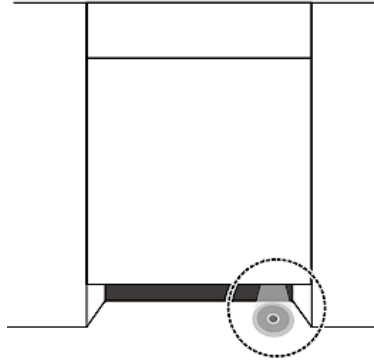
## 6.1 Die zusätzlichen Programmfunktionen

PROGRAMM	VERFÜGBARE ZUSÄTZLICHE PROGRAMMFUNKTIONEN
 <b>INTENSIV</b>	<ul style="list-style-type: none"> <li>➤ « STARTZEITVORWAHL »</li> <li>➤ « HALBE BELADUNG »</li> </ul>
<b>ECO*</b>	<ul style="list-style-type: none"> <li>➤ « STARTZEITVORWAHL »</li> <li>➤ « HALBE BELADUNG »</li> </ul>
 <b>90 MIN.</b>	<ul style="list-style-type: none"> <li>➤ « STARTZEITVORWAHL »</li> <li>➤ « HALBE BELADUNG »</li> </ul>
 <b>SCHNELL</b>	<ul style="list-style-type: none"> <li>➤ « STARTZEITVORWAHL »</li> </ul>

## 6.2 Starten eines Spülprogramms

1. Öffnen Sie die Tür des Gerätes.
2. Ziehen Sie die Geschirrkörbe aus dem Gerät heraus.
3. Beladen Sie **zuerst** den unteren Geschirrkorb und dann den oberen.
4. Füllen Sie das Spülmaschinen-Spülmittel und den Wasserenthärter (=Spülmaschinensalz) in die dafür vorgesehenen Behälter (s. Kapitel 4.1 WASSERENTHÄRTER (SPÜLMASCHINEN-SALZ) ff. / Kapitel 4.2 KLARSPÜLER ff. und Kapitel 4.3 SPÜLMASCHINEN-SPÜLMITTEL ff).
5. **Öffnen Sie die Wasserzufuhr!** Das Gerät muss während des Betriebs bei vollem Druck mit Wasser versorgt werden.
6. Schalten Sie das Gerät mit der «EIN / AUS»-TASTE ein (s. Kapitel 3.2 ANSICHT DES BEDIENFELDES: BEDIENTASTEN UND ANZEIGEN).
7. Drücken Sie **wiederholt** die «PROGRAMM»-TASTE zur Auswahl eines Spülprogramms: **INTENSIV - ECO - 90 MIN. - SCHNELL**. Die Programmanzeige des gewählten Spülprogramms leuchtet auf.
8. Drücken Sie die entsprechende(n) Taste(n), um eine zusätzliche Programmfunktion zu wählen (s. Kapitel 6.2.1 ZUSÄTZLICHE PROGRAMMFUNKTIONEN WÄHLEN).
9. Schließen Sie die Tür des Geschirrspülers ordnungsgemäß.
10. Der Spülvorgang beginnt automatisch nach ca. 10 Sekunden.
11. Die Betriebsanzeige des Gerätes leuchtet auf (s. Abb. unten, Kreis).<sup>23</sup>

<sup>23</sup> Ausstattung abhängig vom Modell.



### 6.2.1 Zusätzliche Programmfunktionen wählen

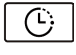
#### FOLGENDE ZUSÄTZLICHE PROGRAMMFUNKTIONEN SIND WÄHLBAR

- «STARTZEITVORWAHL»
- «HALBE BELADUNG»

1. Drücken Sie die entsprechende(n) Taste(n), um eine zusätzliche Programmfunktion zu wählen.
2. Drücken Sie die entsprechende(n) Taste(n) einmal **oder** wiederholt (je nach gewählter Programmfunktion), bis die gewünschte Funktion oder Kombination<sup>24</sup> durch Aufleuchten der entsprechenden Anzeige(n) angezeigt wird.

**i** Wenn das eingestellte Programm nicht mit der / den eingestellten Funktion(en) / kombiniert werden kann, sind diese Programmfunktionen nicht wählbar oder werden automatisch gelöscht und die Anzeigen schalten sich aus.


#### PROGRAMMFUNKTION: «STARTZEITVORWAHL»

- ❖ Mit dieser Programmfunktion können Sie einen späteren Start des Spülprogramms einstellen.
- ❖ Aktivieren Sie die Programmfunktion «**STARTZEITVORWAHL**» durch Drücken der entsprechenden Taste («»), **nachdem** Sie das Spülprogramm und mögliche zusätzliche Programmfunktionen eingestellt haben.
- ❖ Sie können einen Verzögerungszeitraum von 3, 6, 9 oder 12 Stunden wählen.
- ❖ Jedes Drücken der «STARTZEITVORWAHL»-TASTE erhöht den Verzögerungszeitraum um drei Stunden.

<sup>24</sup> Ausstattung abhängig vom Modell.

- i** Die Programmfunktion «**STARTZEITVORWAHL**» ist eventuell nicht für alle Spülprogramme verfügbar: siehe auch Kapitel 6.1 DIE ZUSÄTZLICHEN PROGRAMMFUNKTIONEN.

### PROGRAMMFUNKTION «**STARTZEITVORWAHL**» AKTIVIEREN

1. Schalten Sie das Gerät mit der «EIN / AUS»-TASTE ein.
  2. Das Gerät ist eingeschaltet und befindet sich nun im STANDBY - MODUS.
  3. Stellen Sie mit der «PROGRAMM»-TASTE das gewünschte Spülprogramm ein. Stellen mit den entsprechenden Tasten eventuell gewünschte zusätzliche Programmfunktionen ein.
- i** Beachten Sie immer auch die Hinweise in Kapitel 6.2 STARTEN EINES SPÜLPROGRAMMS.
4. Der programmierbare Verzögerungszeitraum beträgt 3, 6, 9 oder 12 h. Um die Startzeitvorwahl zu aktivieren, drücken Sie die «STARTZEITVORWAHL»-TASTE («») **wiederholt**, bis die Betriebsanzeige des gewünschten Verzögerungszeitraums (3, 6, 9 oder 12 Stunden) auf dem Bedienfeld aufleuchtet.
- i** Jedes Drücken der «STARTZEITVORWAHL»-TASTE **erhöht** den Verzögerungszeitraum um 3 h.
5. Schließen Sie die Tür des Geschirrspülers ordnungsgemäß.
  6. Der Spülvorgang beginnt **automatisch** nach Ablauf der eingestellten Verzögerungszeit.
- i** Wenn das eingestellte Programm nicht mit der / den eingestellten Funktion(en) / kombiniert werden kann, sind diese Programmfunktionen nicht wählbar oder werden automatisch gelöscht und die Anzeigen schalten sich aus.

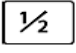
### PROGRAMMFUNKTION: «**HALBE BELADUNG**»

- ❖ Bei einigen Spülprogrammen kann die Programmfunktion «**HALBE BELADUNG**» eingestellt werden.
- ❖ Wählen Sie diese Programmfunktion, wenn Sie **höchstens sechs Gedecke oder weniger** spülen möchten. Wenn Sie mehr als sechs Gedecke in das Gerät geben und trotzdem diese Programmfunktion wählen, kann die Reinigungswirkung des Gerätes reduziert werden.
- ❖ Der Energie- und Wasserverbrauch eines Spülprogramms kann durch die Programmfunktion «**HALBE BELADUNG**» verringert werden.

**HINWEIS!** Verwenden Sie die Funktion **nicht** bei voller Beladung des Geschirrspülers, da ansonsten die Reinigungswirkung des Gerätes reduziert werden kann.

- i** Die Programmfunktion «**HALBE BELADUNG**» ist eventuell nicht für alle Spülprogramme verfügbar: siehe auch Kapitel 6.1 DIE ZUSÄTZLICHEN PROGRAMMFUNKTIONEN.

### PROGRAMMFUNKTION «HALBE BELADUNG» AKTIVIEREN

1. Schalten Sie das Gerät mit der «EIN / AUS»-TASTE ein.
  2. Das Gerät ist eingeschaltet und befindet sich nun im STANDBY - MODUS.
  3. Stellen Sie mit der «PROGRAMM»-TASTE das gewünschte Spülprogramm ein.
- i** Beachten Sie immer auch die Hinweise in Kapitel 6.2 STARTEN EINES SPÜLPROGRAMMS.
4. Um für das eingestellte Spülprogramm die Programmfunktion «HALBE BELADUNG» zu aktivieren, drücken Sie die «HALBE BELADUNG»-TASTE («») **einmal**.
  5. Die Betriebsanzeige dieser Funktion leuchtet auf dem Bedienfeld auf.<sup>25</sup>
  6. Die Programmfunktion «HALBE BELADUNG» ist aktiviert.
- i** Wenn das eingestellte Programm nicht mit der / den eingestellten Funktion(en) / kombiniert werden kann, sind diese Programmfunktionen nicht wählbar oder werden automatisch gelöscht und die Anzeigen schalten sich aus.

## 6.3 Wechsel eines laufenden Spülprogramms

**⚠ WARNUNG!** Es ist gefährlich, die Tür bei laufendem Betrieb zu öffnen. Heißes Wasser kann aus dem Gerät herausspritzen. **VERBRÜHUNGS-GEFAHR! VERBRENNUNGSGEFAHR!**

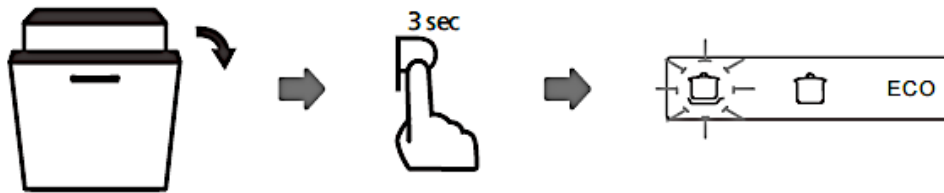


Sie können ein laufendes Spülprogramm kann nur ändern, wenn es erst kurze Zeit aktiviert ist. Andernfalls hat sich das Spülmittel bereits aufgelöst und das Gerät das Spülwasser abgeleitet. In diesem Fall müssen Sie den Spülmittelbehälter neu befüllen.

1. Öffnen Sie die Tür ein wenig, um das laufende Spülprogramm zu unterbrechen.
2. Nachdem die rotierenden Sprüharmer aufgehört haben zu arbeiten, können Sie die Tür komplett öffnen.

<sup>25</sup> Ausstattung abhängig vom Modell.

3. Drücken und **halten** Sie nun die die «PROGRAMM»-TASTE für **mehr als 3** Sekunden. Das Gerät befindet sich nun im STANDBY - MODUS.
4. Stellen Sie nun das neu gewünschte Spülprogramm durch **wiederholtes** Drücken der «PROGRAMM»-TASTE ein.
5. Die Programmanzeige des zuvor eingestellten Spülprogramms erlischt und die Programmanzeige des neu eingestellten Programms leuchtet auf.
6. Schließen Sie die Tür des Geschirrspülers ordnungsgemäß.
7. Der Spülvorgang beginnt automatisch nach ca. 10 Sekunden.



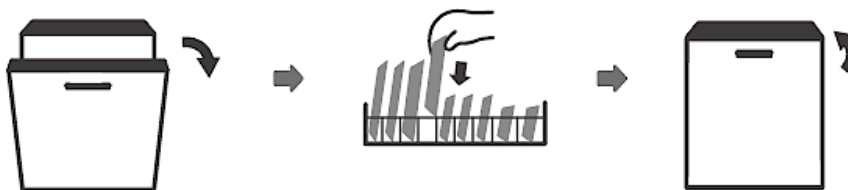
- i** Wenn Sie die Tür bei laufendem Betrieb öffnen, unterbricht das Gerät den Betrieb. Wenn Sie die Tür wieder schließen, nimmt das Gerät nach ca. 10 Sekunden automatisch wieder den Betrieb auf.

## 6.4 Nachträgliches Eingeben von Geschirr

**⚠️ WARNUNG!** Es ist gefährlich, die Tür bei laufendem Betrieb zu öffnen. Heißes Wasser kann aus dem Gerät herausspritzen. **VERBRÜHUNGS-GEFAHR! VERBRENNUNGSGEFAHR!**

- ❖ Sie können ein vergessenes Geschirrtteil nachträglich in das Gerät geben, **solange sich der Spülmittelbehälter noch nicht geöffnet hat.**

1. Öffnen Sie die Tür ein wenig, um das laufende Spülprogramm zu unterbrechen.
2. Nachdem die rotierenden Sprüharme aufgehört haben zu arbeiten, können Sie die Tür komplett öffnen.
3. Geben Sie nun das vergessene Geschirr in das Gerät.
4. Schließen Sie die Tür des Geschirrspülers ordnungsgemäß.
5. Der Spülvorgang beginnt automatisch nach ca. 10 Sekunden.



## 6.5 Ende eines Spülprogramms


**⚠️ WARNUNG!** Warten Sie einige Minuten, bevor Sie nach Beendigung eines Spülprogramms die Tür öffnen, da heißer Dampf entweichen kann. **VERBRÜHUNGSGEFAHR!**

1. Nach Beendigung eines Spülprogramms ertönt ein akustisches Signal.<sup>26</sup> Die Betriebsanzeige des Gerätes erlischt.
2. Öffnen Sie die Tür **vorsichtig**.
3. Schalten Sie das Gerät mit der «EIN / AUS»-TASTE aus.<sup>27</sup>
4. Drehen Sie die Wasserversorgung des Gerätes ab (Wasserhahn schließen).
5. Warten Sie danach mit dem Entladen ca. 15 Minuten, da das Geschirr noch heiß ist und so leichter zerbricht. Außerdem trocknet das Geschirr so besser.
6. Es ist **normal**, dass das Gerät innen nass ist.

## 7. Umweltschutz

---

### 7.1 Umweltschutz: Entsorgung

- ❖ Geräte mit diesem Zeichen  dürfen innerhalb der gesamten EU nicht zusammen mit dem Hausmüll entsorgt werden. Führen Sie das Gerät verantwortungsbewusst einer Wiederverwertungsstelle zu, um mögliche Schäden an der Umwelt oder menschlichen Gesundheit, bedingt durch unkontrollierte Abfallentsorgung, zu verhindern und die nachhaltige Wiederverwendung materieller Ressourcen zu fördern.

### 7.2 Umweltschutz: Energie sparen

- ❖ Beladen Sie das Gerät immer mit der max. erlaubten Beladung. Kleinere Beladungen sind unökonomisch.
- ❖ Verwenden Sie bei kleineren Beladungen die Programmfunktion «HALBE BELADUNG».<sup>28</sup>
- ❖ Achten Sie auf eine gute Belüftung.
- ❖ Das Vorspülen von Geschirrtteilen führt zu einem erhöhten Wasser- und Energieverbrauch und wird nicht empfohlen.

---

<sup>26</sup> Ausstattung abhängig vom Modell.

<sup>27</sup> Abhängig vom Modell.

<sup>28</sup> Ausstattung abhängig vom Modell.

- ❖ Das Spülen des Geschirrs in einer Haushaltsgeschirrspülmaschine verbraucht in der Nutzungsphase in der Regel weniger Energie und Wasser als das Spülen von Hand (wenn der Haushaltsgeschirrspüler vorschriftsmäßig verwendet wird).

## 8. Reinigung und Pflege

---

**⚠️ WARNUNG!** Trennen Sie das Gerät vor allen Wartungs- und Reinigungsarbeiten von der Stromversorgung. STROMSCHLAGGEFAHR!

**⚠️ WARNUNG!** Warten Sie nach dem Ende eines Spülprogramms mindestens 20 Minuten mit der Reinigung des Inneren des Gerätes, damit die Heizelemente abkühlen können. VERBRENNUNGSGEFAHR!

**⚠️ WARNUNG!** Verwenden Sie zur Reinigung **niemals** Sprühreiniger, da diese das Schloss und die Elektrik nachhaltig beschädigen können. BESCHÄDIGUNGSGEFAHR! STROMSCHLAGGEFAHR!

**HINWEIS!** Der Geschirrspüler darf **niemals** ohne ordnungsgemäß eingesetzte Filter betrieben werden. BESCHÄDIGUNGSGEFAHR!

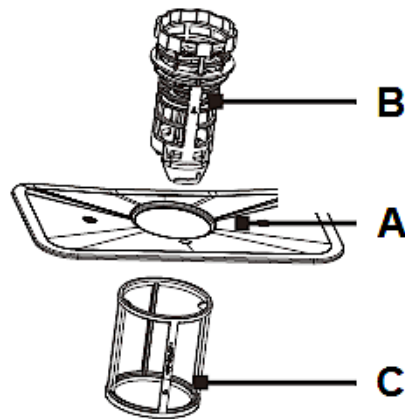
**HINWEIS!** Alle durch Reinigungsmittel an Ihrem Gerät verursachten Schäden werden nicht kostenfrei behoben, auch nicht innerhalb des Garantierahmens.

1. Halten Sie Ihr Gerät immer sauber, damit es nicht zur Ausbildung unangenehmer Gerüche kommt.
2. Legen Sie vor allen Reinigungs- und Wartungsarbeiten alle Ringe an Ihren Fingern sowie allen Armschmuck ab; ansonsten beschädigen Sie die Oberflächen des Gerätes.

### 8.1 Das Filtersystem

- ❖ Das Filtersystem hält Speiserückstände oder sonstige Gegenstände davon ab, in die Pumpe zu gelangen. Diese Rückstände können den Filter nach einiger Zeit verstopfen. Das Filtersystem besteht aus einem Grobfilter, einem Flächenfilter und einem Mikrofilter.

**DAS FILTERSYSTEM UMFASST EINEN  
HAUPTFILTER (A), EINEN GROBFILTER (B) UND EINEN FEINFILTER (C)**



<b>A</b>	Der <b>HAUPTFILTER</b> fängt Rückstände mittels einer Spezialdüse am unteren Sprüharm ein.
<b>B</b>	Der <b>GROBFILTER</b> fängt Rückstände wie Knochen oder Glas, die den Wasserablauf verstopfen können, ein. Um die Rückstände herauszunehmen, drücken Sie leicht an den oberen Zapfen und heben Sie den Filter dann heraus.
<b>C</b>	Der <b>FEINFILTER</b> hält Rückstände im Wasserablaufbereich zurück, damit diese nicht wieder auf das Geschirr gelangen

### 8.1.1 Reinigung des Filtersystems

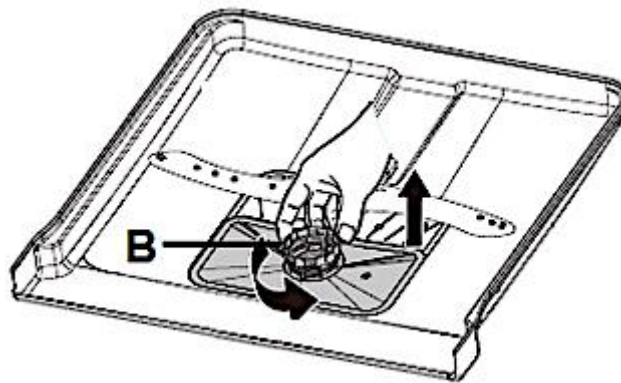
- ❖ Das Filtersystem hält Speiserückstände oder sonstige Gegenstände davon ab, in die Pumpe zu gelangen. Diese Rückstände können den Filter nach einiger Zeit verstopfen. Reinigen Sie also die Filter regelmäßig.
- ❖ Überprüfen Sie die Filter nach jedem Spülprogramm auf Verunreinigungen.
- ❖ Entfernen Sie größere Nahrungspartikel und andere Rückstände nach jedem Spülgang, indem Sie die Filter unter klarem fließendem Wasser abspülen.
- ❖ Für das Reinigen des Grob- und des Feinfilters können Sie eine geeignete Reinigungsbürste benutzen.
- ❖ Schlagen Sie nicht gegen die Filter, da diese dadurch beschädigt werden und Ihr Gerät demzufolge nicht mehr ordnungsgemäß arbeitet.
- ❖ Setzen Sie die Filter immer ordnungsgemäß wieder ein.
- ❖ Nicht ordnungsgemäß eingesetzte Filter können das Gerät und / oder Ihr Geschirr beschädigen.

**i** Wir empfehlen, das **gesamte** Filtersystem **einmal** pro Woche zu reinigen.

- i** Indem Sie den Grobfilter entfernen, können Sie das **gesamte Filtersystem** dem Gerät entnehmen. Entfernen Sie mögliche Rückstände und reinigen Sie die Filter unter fließendem Wasser.

### AUS- UND EINBAU DES FILTERSYSTEMS

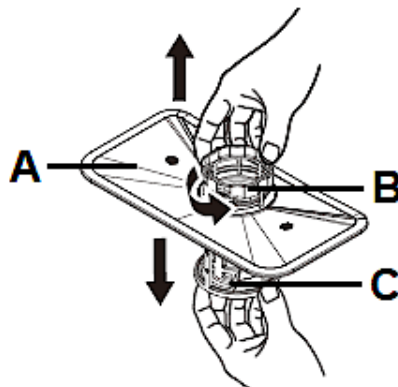
1. Drehen Sie den Grobfilter (**B**) gegen den Uhrzeigersinn, um das Filtersystem zu lösen und heben Sie dann das gesamte Filtersystem an (s. Abb. unten). Entnehmen Sie das Filtersystem aus dem Boden des Gerätes.



**B**

GROBFILTER

2. Trennen Sie den Feinfilter (**C**) vom Filtersystem, indem Sie ihn nach unten hinweg abziehen (s. Abb. unten).
3. Trennen Sie den Grobfilter (**B**) vom Filtersystem, indem Sie leicht die oberen Zapfen drücken und den Grobfilter dann aus dem Hauptfilter (**A**) herausziehen (s. Abb. unten).



**A**

HAUPTFILTER

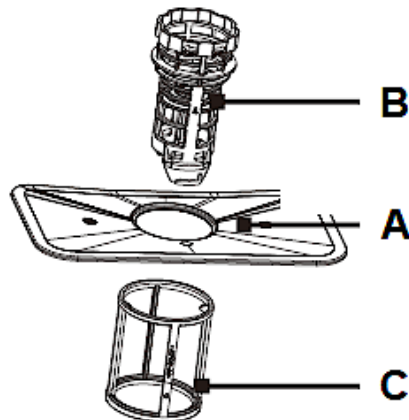
**B**

GROBFILTER

**C**

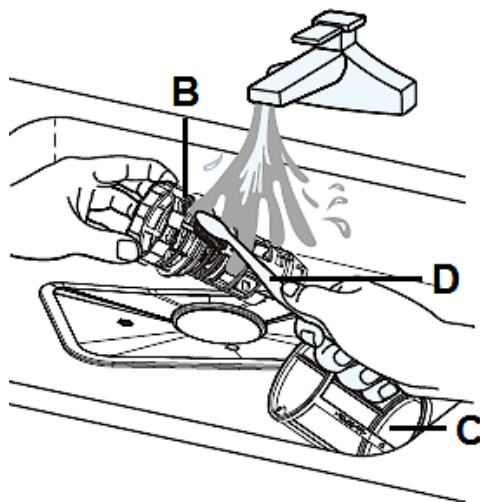
FEINFILTER

4. Die drei Komponenten des Filtersystems (Hauptfilter, Grobfilter und Feinfilter) sind nun voneinander getrennt (s. Abb. unten).



<b>A</b>	HAUPTFILTER
<b>B</b>	GROBFILTER
<b>C</b>	FEINFILTER

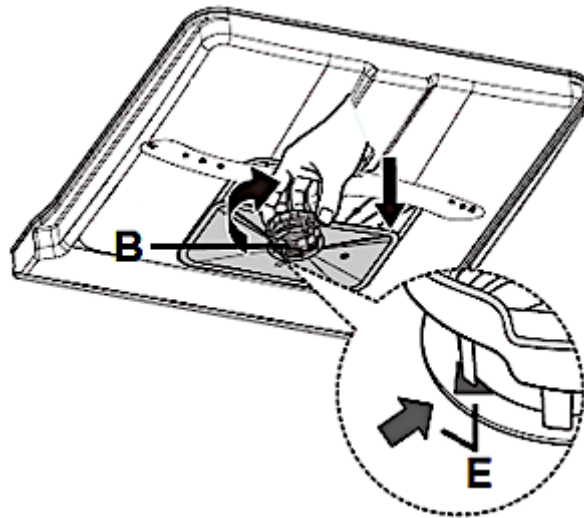
5. Reinigen Sie die einzelnen Filter gründlich, wie oben unter « REINIGUNG DES FILTERSYSTEMS » beschrieben.
6. Für das Reinigen des Grob- (**B**) und des Feinfilters (**C**) können Sie eine geeignete Reinigungsbürste (**D**) benutzen (s. Abb. unten).



<b>B</b>	GROBFILTER
<b>C</b>	FEINFILTER
<b>D</b>	REINIGUNGSBÜRSTE

7. Um die einzelnen Filter wieder zu verbinden, gehen Sie bitte in umgekehrter Reihenfolge vor.

8. Setzen Sie das gesamte Filtersystem ordnungsgemäß im Boden des Gerätes ein.
9. Drehen Sie den Grobfilter (**B**) **im Uhrzeigersinn**, um das gesamte Filtersystem zu fixieren (s. Abb. unten, Pfeile / **E**).



<b>B</b>	GROBFILTER
<b>E</b>	PFEILE

**HINWEIS!** Der Geschirrspüler darf **niemals** ohne ordnungsgemäß eingesetzte Filter betrieben werden.

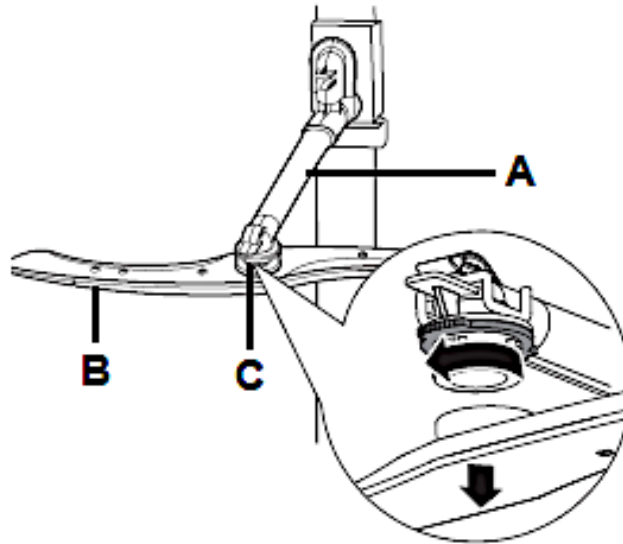
**HINWEIS!** Alle durch einen nicht ordnungsgemäßen Aus- bzw. Einbau des Filtersystems an Ihrem Gerät verursachten Schäden werden nicht kostenfrei behoben, auch nicht innerhalb des Garantierahmens.

## 8.2 Reinigung der Sprüharme

- ❖ Reinigen Sie die Sprüharme regelmäßig, da Chemikalien und Mineralien die Düsen und die Lager der Arme verstopfen.

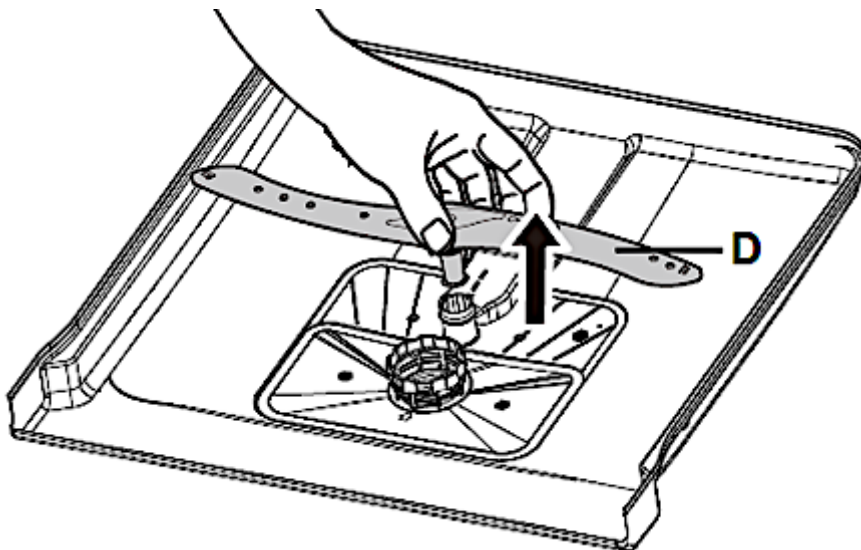
### AUS- UND EINBAU DER SPRÜHARME

1. Halten Sie die Nabe (**C** / in der Mitte des oberen Geschirrkorbs) des oberen Sprüharms (**B**) mit einer Hand fest und schrauben Sie den Sprüharm ab (s. Abb. unten).



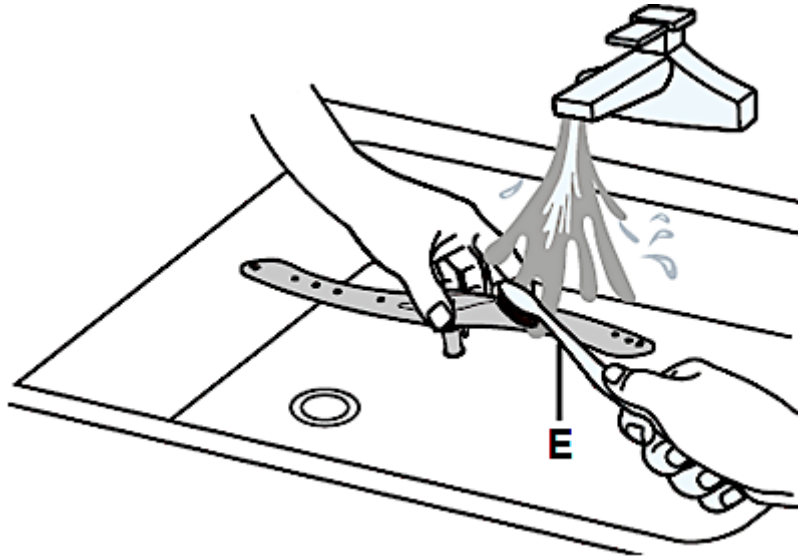
<b>A</b>	OBERER SPRÜHARMHALTER
<b>B</b>	OBERER SPRÜHARM
<b>C</b>	NABE

2. Um den unteren Sprüharm (**D**) zu entnehmen, ziehen Sie ihn nach oben heraus (s. Abb. unten, Pfeil).



<b>D</b>	UNTERER SPRÜHARM
----------	------------------

3. Reinigen Sie die Sprüharme mit warmem Seifenwasser und die Düsen mit einer weichen Bürste (**E** / s. Abb. unten).  
 4. Spülen Sie die Sprüharme mit klarem Wasser gründlich ab (s. Abb. unten).



**E**

WEICHE BÜRSTE

5. Um die Sprüharme wieder ordnungsgemäß einzusetzen bzw. einzuschrauben, gehen Sie bitte in umgekehrter Reihenfolge vor.
6. Vergewissern Sie sich, dass alle Sprüharme frei drehbar sind.

**HINWEIS!** Alle durch einen nicht ordnungsgemäßen Aus- bzw. Einbau der Sprüharme an Ihrem Gerät verursachten Schäden werden nicht kostenfrei behoben, auch nicht innerhalb des Garantierahmens.

### 8.3 Reinigung des Gerätes und des Bedienfeldes

- ❖ Nehmen Sie eine geeignete Politur, um das Außengehäuse des Gerätes zu reinigen.
  - ❖ Reinigen Sie das Bedienfeld mit einem leicht angefeuchteten Tuch und trocknen Sie sorgfältig nach.
- i** Benutzen Sie niemals scharfkantige Gegenstände, Scheuer-Pads, Scheuermittel, Lösungsmittel, Papiertücher oder andere raue oder aggressive Reinigungsmittel, um eine beliebige Stelle des Gerätes zu reinigen.

**HINWEIS!** Alle durch Reinigungsmittel an Ihrem Gerät verursachten Schäden werden nicht kostenfrei behoben, auch nicht innerhalb des Garantierahmens.

## 8.4 Reinigung der Tür und der Türdichtungen

**⚠️ WARNUNG!** Benutzen Sie zum Reinigen der Tür und der Türdichtungen niemals Sprühreiniger, da diese das Schloss und die Elektrik nachhaltig beschädigen können. **STROMSCHLAGGEFAHR! BESCHÄDIGUNGSGEFAHR!**

**HINWEIS!** Benutzen Sie niemals scharfkantige Gegenstände, Scheuer-Pads, Scheuermittel, Lösungsmittel, Papiertücher oder andere raue oder aggressive Reinigungsmittel, um eine beliebige Stelle der Tür oder der Türdichtungen zu reinigen.

- ❖ Benutzen Sie ein leicht warmes und feuchtes Tuch, um die Seitenflächen der Tür zu reinigen.
- ❖ Benutzen Sie eine geeignete Politur, um die Außenfläche der Tür zu reinigen.
- ❖ Reinigen Sie die Türdichtungen regelmäßig mit einem weichen und feuchten Schwamm. Sie stellen damit den ordnungsgemäßen Betrieb des Gerätes sicher und verhindern unangenehme Geruchsbildung.

**i** Benutzen Sie niemals scharfkantige Gegenstände, Scheuer-Pads, Scheuermittel, Lösungsmittel, Papiertücher oder andere raue oder aggressive Reinigungsmittel, um eine beliebige Stelle der Tür zu reinigen.

**HINWEIS!** Alle durch Reinigungsmittel an Ihrem Gerät verursachten Schäden werden nicht kostenfrei behoben, auch nicht innerhalb des Garantierahmens.

## 8.5 Frostschutz

- ❖ Falls Ihr sich Gerät im Winter an einem ungeheizten Ort befindet, ziehen Sie für die unten aufgeführten Maßnahmen einen Service-Techniker hinzu<sup>29</sup>.
1. Trennen Sie das Gerät von der Stromversorgung.
  2. Stellen Sie die Wasserzufuhr ab und trennen Sie das Wasserzufuhrrohr vom Ventil.
  3. Entfernen Sie sämtliches Wasser aus dem Wasserzufuhrrohr und dem Ventil.
  4. Verbinden Sie das Wasserzufuhrrohr wieder mit dem Ventil.
  5. Entfernen Sie die Filter. Entfernen Sie nun sämtliches Wasser aus dem Wasserablauf.

---

<sup>29</sup>Nicht Teil der Garantieleistungen.

**HINWEIS!** Falls Ihr Gerät auf Grund von Vereisung nicht arbeiten kann, wenden Sie sich bitte an den Kundendienst.<sup>30</sup>

## 8.6 Außerbetriebnahme

1. Wenn Sie das Gerät eine Zeit lang nicht benutzen, z. B. während einer Ferienreise, führen Sie vorher einen Spüldurchlauf bei **leerem** Gerät durch.
2. Ziehen Sie anschließend den Netzstecker aus der Steckdose und drehen Sie die Wasserversorgung des Gerätes ab.
3. Lassen Sie die Tür des Gerätes einen Spalt breit offen; so schützen Sie die Türdichtungen und verhindern das Entstehen unangenehmer Gerüche.

## 9. Problembehandlung

**⚠ GEFAHR!** Versuchen Sie niemals selbst, das Gerät zu reparieren. Reparaturen, die von dazu nicht qualifizierten Personen durchgeführt werden, können zu ernsthaften Verletzungen und Schäden führen. Falls Ihr Gerät nicht ordnungsgemäß funktioniert, kontaktieren Sie den Kundendienst.

FEHLER	
MÖGLICHE URSACHE(N)	MAßNAHMEN
<b>GERÄT ARBEITET NICHT.</b>	
1. Die Sicherung im Sicherungsautomat ist ausgelöst worden. 2. Das Gerät wird nicht mit Strom versorgt. 3. Niedriger Wasserdruck. 4. Die Tür des Geschirrspülers ist nicht ordnungsgemäß geschlossen.	1. Sicherungsautomat überprüfen. 2. Prüfen Sie, ob das Gerät eingeschaltet, die Tür ordnungsgemäß geschlossen und der Netzstecker eingesteckt ist. 3. Prüfen Sie den Wasseranschluss und den Wasserdruck. 4. Vergewissern Sie sich, dass die Tür des Geschirrspülers ordnungsgemäß und fest verschlossen ist.

<sup>30</sup> Nicht Teil der Garantieleistungen.

<b>FEHLER</b>	
<b>MÖGLICHE URSACHE(N)</b>	<b>MAßNAHMEN</b>
<b>ABLAUFpumPE ARBEITET NICHT.</b>	
<ol style="list-style-type: none"> <li>1. Abwasserschlauch ist geknickt.</li> <li>2. Filter sind verstopft</li> <li>3. Spülbecken ist verstopft.</li> </ol>	<ol style="list-style-type: none"> <li>1. Abwasserschlauch überprüfen.</li> <li>2. Grobfilter überprüfen.</li> <li>3. Spülbecken auf Verstopfungen überprüfen.</li> </ol>
<b>SPÜLMITTEL VERBLEIBT IM SPENDER.</b>	
<ol style="list-style-type: none"> <li>1. Geschirr blockiert den Spülmittel-Behälter.</li> </ol>	<ol style="list-style-type: none"> <li>1. Beladen Sie das Gerät ordnungsgemäß.</li> </ol>
<b>DAMPF.</b>	
<ol style="list-style-type: none"> <li>1. Normal.</li> </ol>	<ol style="list-style-type: none"> <li>1. Etwas Dampf dringt normalerweise aus der Entlüftung an der Türverriegelung während des Trocknens und Abpumpens.</li> </ol>
<b>WASSER BLEIBT AM BODEN DES GERÄTES ZURÜCK.</b>	
<ol style="list-style-type: none"> <li>1. Normal.</li> </ol>	<ol style="list-style-type: none"> <li>1. Eine kleine Menge sauberen Wassers um den Ablauf herum hält die Wasser-Vorlage aufrecht.</li> </ol>
<b>EINTRÜBUNGEN AUF GLASWAREN.</b>	
<ol style="list-style-type: none"> <li>1. Kombination von weichem Wasser und zu viel Spülmittel.</li> </ol>	<ol style="list-style-type: none"> <li>1. Benutzen Sie weniger Spülmittel, wenn Sie weiches Wasser haben. Wählen Sie für Glaswaren ein kurzes Programm.</li> </ol>
<b>SCHAUMBILDUNG.</b>	
<ol style="list-style-type: none"> <li>1. Ungeeignetes Spülmittel.</li> <li>2. Verschütteter Klarspüler.</li> </ol>	<ol style="list-style-type: none"> <li>1. Benutzen Sie nur geeignetes Spülmaschinen-Spülmittel.</li> <li>2. Wischen Sie verschütteten Klarspüler immer umgehend auf. Öffnen Sie die Tür und warten Sie, bis der Schaum verdunstet ist.</li> </ol>
<b>FLECKEN IM INNEREN DES GERÄTES.</b>	
<ol style="list-style-type: none"> <li>1. Spülmittel enthält Farbmittel.</li> </ol>	<ol style="list-style-type: none"> <li>1. Verwenden Sie nur Spülmaschinen-Spülmittel ohne Farbmittel.</li> </ol>

<b>FEHLER</b>	
<b>MÖGLICHE URSACHE(N)</b>	<b>MAßNAHMEN</b>
<b>LÄRM.</b>	
<ol style="list-style-type: none"> <li>1. Einige Geräusche sind normal.</li> <li>2. Geschirr ist nicht ordnungsgemäß eingelagert. Kleine Gegenstände sind aus einem Korb gefallen.</li> <li>3. Klopfgeräusch innerhalb des Gerätes: Der Sprüharm berührt Gegenstände während des Waschens.</li> <li>4. Der Motor brummt.</li> <li>5. Klopfgeräusch in den Wasserleitungen: dieses kann durch die Vor-Ort Montage oder den Querschnitt der Leitungen bedingt sein.</li> </ol>	<ol style="list-style-type: none"> <li>1. Öffnen des Spülmittelbehälters.</li> <li>2. Unterbrechen Sie das Programm und überprüfen Sie das Geschirr im Gerät.</li> <li>3. Unterbrechen Sie das Programm und ordnen Sie die Gegenstände, die den Sprüharm behindern, neu an.</li> <li>4. Gerät wurde nicht regelmäßig benutzt. Auch wenn Sie es nicht regelmäßig benutzen, lassen Sie es einmal pro Woche laufen.</li> <li>5. Dieses hat keinen Einfluss auf die Funktion des Gerätes. Falls Sie sich unsicher sind, kontaktieren Sie einen geeignete(n) und qualifizierte(n) Installateur(in). <b>Keine Garantieleistung!</b></li> </ol>
<b>GESCHIRR IST NICHT SAUBER.</b>	
<ol style="list-style-type: none"> <li>1. Ungeeignetes Programm.</li> <li>2. Nicht ordnungsgemäße Beladung der Geschirrkörbe.</li> </ol>	<ol style="list-style-type: none"> <li>1. Wählen Sie ein stärkeres Programm.</li> <li>2. Beladen Sie die Körbe immer ordnungsgemäß. Der Spülmittelbehälter und die Sprüharme dürfen nicht blockiert werden.</li> </ol>
<b>GESCHIRR TROCKNET NICHT RICHTIG.</b>	
<ol style="list-style-type: none"> <li>1. Nicht ordnungsgemäße Beladung der Geschirrkörbe.</li> <li>2. Zu wenig Klarspüler.</li> <li>3. Geschirr wurde zu früh aus dem Gerät entnommen.</li> <li>4. Benutzung von Besteck oder Geschirr mit einer Beschichtung niedriger Qualität.</li> </ol>	<ol style="list-style-type: none"> <li>1. Beladen Sie die Körbe immer ordnungsgemäß.</li> <li>2. Überprüfen Sie, ob sich ausreichend Klarspüler im Gerät befindet. Füllen Sie bei Bedarf Klarspüler auf.</li> <li>3. Warten Sie mind. 15 Minuten, bis Sie das Geschirr aus dem Gerät entnehmen.</li> <li>4. Derartiges Besteck oder Geschirr ist nicht für das Spülen in einem Geschirrspüler nicht geeignet.</li> </ol>

<b>FEHLER</b>	
<b>MÖGLICHE URSACHE(N)</b>	<b>MAßNAHMEN</b>
<b>WEIßER BELAG IM INNEREN DES GERÄTES.</b>	
1. Mineralien in hartem Wasser.	1. Reinigen Sie das Innere mit einem feuchten Schwamm und Spülmaschinen-Spülmittel. Tragen Sie dabei Gummihandschuhe. Benutzen Sie ausschließlich Spülmaschinen-Spülmittel zur Vermeidung von Schaumbildung.
<b>DAS GERÄT IST UNDICHT.</b>	
1. Überfüllter Klarspüler-Behälter oder verschütteter Klarspüler.	1. Ein überfüllter Klarspüler-Behälter oder verschütteter Klarspüler können zu Schaumbildung und zum Überfließen führen. Wischen Sie verschütteten Klarspüler umgehend auf.
2. Das Gerät steht nicht waagrecht.	2. Richten Sie das Gerät neu aus.
<b>SCHWARZE, GRAUE STELLEN ODER ROSTFLECKEN AUF DEM GESCHIRR.</b>	
1. Aluminium-Gegenstände haben gegen das Geschirr gerieben.	1. Entfernen Sie die Flecken <b>per Handwäsche</b> mit einem milden Scheuermittel.
2. Die betroffenen Gegenstände sind nicht korrosionsbeständig.	2. Derartige Gegenstände nicht in den Geschirrspüler geben.
3. Der Deckel des Wasserenthärter - Behälters ist lose.	3. Prüfen Sie, ob der Deckel des Wasserenthärter - Behälters sich richtig in Position befindet und festgedreht bzw. fest verschlossen ist (abhängig vom Modell).
4. Es ist kein Spülprogramm gestartet worden, nachdem Wasserenthärter (Spülmaschinensalz) hinzugefügt wurde. Spuren von Wasserenthärter sind in den Spülgang geraten.	4. Starten Sie, nach Hinzugeben von Wasserenthärter (Spülmaschinensalz) <b>immer</b> ein Schnellwaschprogramm <b>ohne</b> Geschirr.

FEHLER	
MÖGLICHE URSACHE(N)	MAßNAHMEN

**FLECKEN UND BELÄGE AUF GLÄSERN UND BESTECKEN.**

1. Sehr hartes Wasser.	1. Überprüfen Sie die Wasserhärte.
2. Sehr niedrige Wasser-Zufluss - Temperatur.	2. Überprüfen Sie die Wasser-Zufluss - Temperatur.
3. Überladung des Gerätes.	3. Überladen Sie das Gerät nicht.
4. Nicht ordnungsgemäße Beladung.	4. Beladen Sie das Gerät immer ordnungsgemäß.
5. Altes oder feuchtes Pulver-Spülmittel.	5. Verwenden Sie nur ordnungsgemäßes Spülmittel.
6. Klarspüler ist leer.	6. Füllen Sie den Klarspüler auf.
7. Falsche Dosierung des Spülmittels	7. Dosieren Sie das Spülmittel ordnungsgemäß.

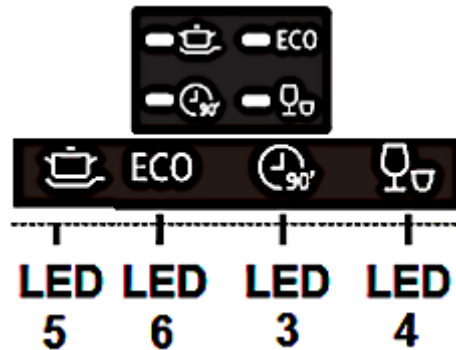
**SO ENTFERNEN SIE FLECKEN VON GLÄSERN:**

- a) Nehmen Sie alles Metall-Geschirr aus dem Gerät.
- b) Benutzen Sie **kein** Spülmittel.
- c) Wählen Sie das längste Spülprogramm.
- d) Starten Sie das Programm. Nach 18 - 22 Minuten befindet es sich im Hauptspülgang.
- e) Öffnen Sie die Tür und geben Sie 2 Tassen weißen Essig unten in das Gerät.
- f) Schließen Sie die Tür und lassen Sie das Programm zu Ende laufen. Falls dieses Vorgehen keinen Erfolg hat: wiederholen Sie den Vorgang, aber nehmen Sie statt Essig 1/4 Tasse (60 ml) Zitronensäure-Kristalle.

**i** Sollte das Gerät Störungen abweichend von den oben beschriebenen aufweisen, oder falls Sie alle Punkte der Liste überprüft haben, das Problem aber nicht behoben werden konnte, kontaktieren Sie den Kundendienst.

## 9.1 Fehlermeldungen

- ❖ Fehlermeldungen werden durch die entsprechenden **LED - Kombinationen** der LED 3, 4, 5 und 6 angezeigt (s. Abb. und Tabelle unten).



FEHLERMELDUNG (LED - KOMBINATION)	BEDEUTUNG	MÖGLICHE URSACHEN
<b>LED 4 flackert leicht</b>	Lange Wassereinlasszeit.	<ul style="list-style-type: none"> <li>➤ Wasserhahn ist nicht geöffnet.</li> <li>➤ Wasserzufuhr ist eingeschränkt.</li> <li>➤ Zu niedriger Wasserdruck.</li> </ul>
<b>LED 3 flackert leicht</b>	Wasserablauffehler	<ul style="list-style-type: none"> <li>➤ Wasserablaufschlauch ist verstopft.</li> <li>➤ Ablaufpumpe ist defekt.</li> </ul>
<b>LED 3 und LED 4 flackern leicht</b>	Erforderliche Temperatur wird nicht erreicht.	<ul style="list-style-type: none"> <li>➤ Fehlfunktion des Heizelements.</li> <li>➤ Bitte kontaktieren Sie den Kundendienst.</li> </ul>
<b>LED 6 flackert leicht</b>	Überfließen / Leck	<ul style="list-style-type: none"> <li>➤ Eine Komponente des Gerätes ist undicht.</li> <li>➤ Bitte kontaktieren Sie den Kundendienst.</li> </ul>
<b>LED 4, LED 5 und LED 6 flackern leicht</b>	Kommunikationsfehler zwischen Hauptplatine und Display - Platine.	<ul style="list-style-type: none"> <li>➤ Kurzschluss / Kabelbruch.</li> <li>➤ Bitte kontaktieren Sie den Kundendienst.</li> </ul>

- i** Falls es zum Überfließen kommt, unterbrechen Sie die Wasserversorgung des Gerätes, bevor Sie den Kundendienst rufen. Falls sich aufgrund des Überfließens oder eines Lecks Wasser in der Bodenwanne befindet, müssen Sie dieses Wasser entfernen, bevor Sie das Gerät neu starten.

## 10. Technische Daten

TECHNISCHE DATEN*	
Geräteart	Geschirrspüler, vollintegriert
Steuerung	Elektronisch
Fassungsvermögen	12 Gedecke
Energieeffizienzklasse <sup>1</sup>	E
Index der Energieeffizienz (ECO)	55,9
Index der Trocknungsleistung (ECO)	1,065
Trocknungseffizienzklasse <sup>6</sup>	A
Energieverbrauch Standardprogramm (ECO) <sup>3</sup>	0,92 kWh
Jährlicher Energieverbrauch (ECO) <sup>2</sup>	92,00 kWh
Wasserverbrauch Standardprogramm (ECO) <sup>3</sup>	11,0 l
Jährlicher Wasserverbrauch (ECO) <sup>2</sup>	1100 l
Geräuschemission dB(A) re 1 pW	52 dB(A)
Geräuschemissionsklasse <sup>5</sup>	D
Leistung	1760 - 2100 W
Leistungsaufnahme ausgeschaltet	0,45 W
Programmdauer Standardprogramm (ECO) <sup>4</sup>	ECO / 230 Minuten
Innenraum	Edelstahl
Heizelement	Verdeckt
Programme	Intensiv / ECO / 90 Min. / Schnell
Reinigungstemperaturen	45 °C / 50 °C / 60 °C / 65 °C
Programmfunktion: Startzeitvorwahl	✓ // 3 / 6 / 9 / 12 Stunden
Programmfunktion: Halbe Beladung	✓
LED-Anzeige	✓
Bedienfeld	Elektroniktasten
Sprühebenen	2
Besteckkorb	1
Oberer Geschirrkorb	1
Untere Geschirrkorb	1
Tassenhalter	✓ / klappbar
Höhenverstellbare Standfüße	2*vorne / 1*hinten
Kindersicherung	-
Wasserenthärtungsfunktion	✓
Klarspülmenge einstellbar	✓
Spülmittelfach / Vorspülmittelfach	✓
Überlaufschutz	✓
Aqua Stop	✓
Abmessungen Gerät H*B*T in cm	81,50 - 86,50*59,80*55,00
Gewicht netto / brutto in kg	33,00 40,00

❖ Technische Änderungen vorbehalten.

*	Gemäß Verordnung (EU) Nr. 2019/2017
1	Auf einer Skala von A (höchste Effizienz) bis G (niedrigste Effizienz) nach neuer EU-Norm.
2	Basierend auf 100 Standardprogrammen mit Kaltwasser und Niedrig-Verbrauch-Betriebsarten. Die tatsächlichen Energie- und Wasserverbrauchswerte sind abhängig von der Art der Benutzung des Gerätes.
3	Basierend auf dem Standardprogramm mit Kaltwasser und Niedrig-Verbrauch-Betriebsarten. Die tatsächlichen Energie- und Wasserverbrauchswerte sind abhängig von der Art der Benutzung des Gerätes.
4	Dieses Programm ist zur Reinigung normal verunreinigten Geschirrs geeignet und das effizienteste Programm hinsichtlich des kombinierten Energie- und Wasserverbrauchs für diese Art von Geschirr.
5	Auf einer Skala von A (beste) bis D (schlechteste).
6	Auf einer Skala von A (beste) bis G (schlechteste).

## 11. Entsorgung

1. Achten Sie beim Entpacken unbedingt darauf, dass die Bestandteile der Verpackung (Polyethylen tüten, Polystyrenstücke) nicht in die Reichweite von Kindern gelangen. **ERSTICKUNGSGEFAHR! VERLETZUNGSGEFAHR!**
2. Nicht mehr benutzte und alte Geräte müssen der zuständigen Wiederverwertungsstelle zugeführt werden. Keinesfalls offenen Flammen aussetzen.
3. Bevor Sie ein beliebiges Altgerät entsorgen, **machen Sie dieses vorher unbedingt funktionsuntüchtig!** Das bedeutet, immer den Netzstecker ziehen und danach das Stromanschlusskabel am Gerät abschneiden und direkt mit dem Netzstecker entfernen und entsorgen! **Demontieren Sie immer die komplette Tür**, damit sich keine Kinder einsperren und in Lebensgefahr geraten können!
4. Entsorgen Sie Papier und Kartonagen in den dafür vorgesehenen Behältern.
5. Entsorgen Sie Kunststoffe in den dafür vorgesehenen Behältern.
6. Falls es in Ihrem Wohnumfeld keine geeigneten Entsorgungsbehälter gibt, bringen Sie diese Materialien zu einer geeigneten kommunalen Sammelstelle.
7. Nähere Informationen erhalten Sie von Ihrem Fachhändler oder bei Ihren entsprechenden kommunalen Entsorgungseinrichtungen.



Alle mit diesem Symbol gekennzeichneten Materialien sind wiederverwertbar.



Alle verfügbaren Informationen zur Mülltrennung erhalten Sie bei Ihren örtlichen Behörden.

## 12. Garantiebedingungen

---

Der Hersteller leistet **dem Verbraucher** für die Dauer von 24 Monaten, gerechnet vom Tag des Kaufes Garantie für einwandfreies Material und fehlerfreie Fertigung. Dem Verbraucher stehen neben den Rechten aus der Garantie die gesetzlichen Gewährleistungsrechte zu, die der Verbraucher gegen den Verkäufer hat, bei dem er das Gerät erworben hat. Diese werden durch die Garantie nicht eingeschränkt.

Der Garantieanspruch ist vom Käufer durch Vorlage des Kaufbelegs mit Kauf- und/oder Lieferdatum nachzuweisen und **unverzüglich nach Feststellung** und **innerhalb von 24 Monaten** nach Lieferung an den Erstendabnehmer zu melden.

Die Garantie begründet keine Ansprüche auf Rücktritt vom Kaufvertrag oder Minderung (Herabsetzung des Kaufpreises). Ersetzte Teile oder ausgetauschte Geräte gehen in unser Eigentum über.

### **Der Garantieanspruch erstreckt sich nicht auf:**

1. zerbrechliche Teile wie z.B. Kunststoff oder Glas bzw. Glühlampen;
2. geringfügige Abweichungen der PKM-Produkte von der Soll-Beschaffenheit, die auf den Gebrauchswert des Produkts keinen Einfluss haben;
3. Schäden infolge Betriebs- und Bedienungsfehler,
4. Schäden durch aggressive Umgebungseinflüsse, Chemikalien, Reinigungsmittel;
5. Schäden am Produkt, die durch nicht fachgerechte Installation oder Transport verursacht wurden;
6. Schäden infolge nicht haushaltsüblicher Nutzung;
7. Schäden, die außerhalb des Gerätes durch ein PKM-Produkt entstanden sind - soweit eine Haftung nicht zwingend gesetzlich angeordnet ist.

### **Die Gültigkeit der Garantie endet bei:**

1. Nichtbeachten der Aufstell- und Bedienungsanleitung;
2. Reparatur durch nicht fachkundige Personen;
3. Schäden, verursacht durch den Verkäufer, Installateur oder dritte Personen;
4. unsachgemäße Installation oder Inbetriebnahme;
5. mangelnde oder fehlerhafte Wartung;
6. Geräten, die nicht ihrem vorgesehenen Zweck entsprechend verwendet werden;
7. Schäden durch höhere Gewalt oder Naturkatastrophen, insbesondere, aber nicht abschließend bei Brand oder Explosion.

Garantieleistungen bewirken weder eine Verlängerung der Garantiefrist noch setzen sie eine neue Garantiefrist in Lauf.

Der räumliche Geltungsbereich der Garantie erstreckt sich auf in Deutschland, Österreich, Belgien, Luxemburg und in den Niederlanden gekaufte und verwendete Geräte.

**PKM**

August 2014

Dear customer! We would like to thank you for purchasing a product from our wide range of domestic appliances. Read the complete instruction manual before you operate the appliance for the first time. Retain this instruction manual in a safe place for future reference. If you transfer the appliance to a third party, also hand over this instruction manual.

## Index

---

1. Safety information .....	80
1.1 Signal words.....	81
1.2 Safety instructions.....	81
2. Installation .....	85
2.1 Unpacking and positioning.....	85
2.2 Summary of the installation steps .....	86
2.3 Condensation strip.....	86
2.4 Space requirement .....	87
2.5 Installation of the water supply hose (cold water) .....	88
2.6 Installation of the water drain hose .....	90
2.7 Raised level installation .....	92
2.8 Electrical connection.....	93
2.9 Installation of the appliance.....	94
2.10 Proper levelling .....	95
2.11 Installation of the front decoration panel.....	97
2.12 Adjustment of the door spring tension.....	98
2.13 Fixing of the top spacer .....	99
2.14 Fixing of the appliance .....	99
3. View of the appliance and control panel.....	100
3.1 View of the appliance .....	100
3.2 View of the control panel: operating buttons and indicators .....	101
4. Before the first use .....	103
4.1 Water softener (= dishwasher salt) .....	104
4.1.1 Filling of the water softener container.....	104
4.1.2 Water hardness levels / water softener consumption .....	106
4.1.3 Setting of the water softener consumption.....	107

4.2 Rinse aid.....	109
4.2.1 Filling of the rinse aid container.....	110
4.2.2 Setting of the rinse aid consumption.....	111
4.3 Dishwasher detergent.....	112
4.3.1 The detergent container.....	113
4.4 Summary of the basic functions.....	116
5. Dish racks.....	118
5.1 General loading instructions.....	118
5.2 Upper dish rack.....	119
5.2.1 Foldable cup shelves.....	120
5.3 Lower dish rack.....	120
5.4 Cutlery basket.....	122
5.5 Unsuitable dishes / cutlery.....	123
5.6 Damage to glasses and dishes.....	123
6. The cleaning programmes.....	124
6.1 The additional programme functions.....	124
6.2 Starting of a cleaning programme.....	125
6.2.1 Selection of an additional programme function.....	126
6.3 How to change a running cleaning programme.....	128
6.4 Subsequent addition of dishes.....	128
6.5 End of a cleaning programme.....	129
7. Environmental protection.....	129
7.1 Environmental protection: disposal.....	129
7.2 Environmental protection: energy saving.....	130
8. Cleaning and maintenance.....	130
8.1 The filter system.....	131
8.1.1 Cleaning of the filter system.....	131
8.2 Cleaning of the spray arms.....	134
8.3 Cleaning of the appliance and the control panel.....	136
8.4 Cleaning of the door and the door seals.....	136
8.5 Frost protection.....	137
8.6 Decommissioning.....	137
9. Troubleshooting.....	138
9.1 Error codes.....	141

10. Technical data.....	142
11. Waste management.....	143
12. Guarantee conditions.....	144



Do not dispose of this appliance together with your domestic waste. The appliance must be disposed of at a collecting centre for recyclable electric and electronic appliances. Do not remove the symbol from the appliance.

- i** The figures in this instruction manual may differ in some details from the current design of your appliance. Nevertheless, follow the instructions in such a case. Delivery without content.
- i** Any modifications, which do not influence the functions of the appliance, shall remain reserved by the manufacturer.
- i** Please dispose of the packing with respect to your current local and municipal regulations.
- i** The appliance you have purchased may be an enhanced version of the unit this manual was printed for. Nevertheless, the functions and operating conditions are identical. This manual is therefore still valid.
- i** Technical modifications as well as misprints shall remain reserved.

#### **EU - DECLARATION OF CONFORMITY**

- ★ The products, which are described in this instruction manual, comply with the harmonised regulations.
- ★ The relevant documents can be requested from the final retailer by the competent authorities.

**MAKE SURE THAT THIS MANUAL IS AVAILABLE TO ANYONE USING THE APPLIANCE AND MAKE SURE THAT IT HAS BEEN READ AND UNDERSTOOD PRIOR TO USING THE DEVICE.**

# 1. Safety information

---

## READ THE SAFETY INFORMATION AND SAFETY INSTRUCTIONS CAREFULLY BEFORE YOU OPERATE THE APPLIANCE FOR THE FIRST TIME.

All information included in those pages serve for the protection of the operator. If you ignore the safety instructions, you will endanger your health and life.

- i** Store this manual in a safe place so you can use it whenever it is needed. Strictly observe the instructions to avoid damage to persons and property.
- i** Check the technical periphery of the appliance! Do all wires and connections to the appliance work properly? Or are they time-worn and do not match the technical requirements of the appliance? A check-up of existing and newly made connections must be done by an authorised professional. All connections and energy-leading components (incl. wires inside a wall) must be checked by a qualified professional. All modifications to the electrical mains to enable the installation of the appliance must be performed by a qualified professional.
- i** The appliance is intended for private use only as well as to be used (1) in staff kitchen areas of shops, offices and other working environments; (2) by clients in hotels, motels, B&B and other residential type environments; (3) for catering and similar non-retail applications.
- i** The appliance is intended for cleaning tableware and cookware in a private household only.
- i** The appliance is intended for indoor-use only.
- i** The appliance is not intended to be operated for commercial purposes, during camping and in public transport.
- i** Operate the appliance in accordance with its intended use only.
- i** Do not allow anybody who is not familiar with this instruction manual to operate the appliance.
- i** This appliance may be operated by **children** aged from 8 years and above as well as by persons with reduced physical, sensory and mental capabilities or lack of experience and knowledge if they are supervised or have been instructed concerning the safe use of the appliance and do comprehend the hazards involved. **Children** must not play with the appliance. Cleaning and **user-maintenance** must not be carried out by **children** unless they are supervised.

## 1.1 Signal words

**⚠ DANGER!** indicates a hazardous situation which, if ignored, will result in death or severe injury.

**⚠ WARNING!** indicates a hazardous situation which, if ignored, could result in death or severe injury.

**⚠ CAUTION!** indicates a hazardous situation which, if not avoided, may result in minor or moderate injury.

**NOTICE!** indicates possible damage to the appliance.

## 1.2 Safety instructions

### **⚠ DANGER!**

#### **To reduce the risk of electrocution.**

1. Non-observance of the instructions of this instruction manual will endanger the life of the user and can cause damage to the appliance.
2. All electrical work to connect the appliance to the mains must be carried out by a qualified professional. Do not modify the energy supply. The connection must be carried out in accordance with the current local and legal regulations. **RISK OF ELECTRIC SHOCK!**
3. Do not connect the appliance to the mains if the appliance itself or the power cord or the plug are visibly damaged. **RISK OF ELECTRIC SHOCK!**
4. The technical data of your energy supplier **must** meet the data on the rating plate of the appliance.
5. Do not modify the plug provided with the appliance, if it will not fit the outlet, have a proper outlet installed by a qualified electrician (**not covered by the guarantee**).
6. Never try to repair the appliance yourself. If the appliance does not operate properly, please contact the aftersales service or the shop you purchased the appliance at.<sup>31</sup> Original spare parts should be used only.
7. Always check that the power cord is not placed under the appliance or damaged by moving the appliance.
8. When the power cord is damaged, it must be replaced by the manufacturer or an authorised aftersales service or a qualified professional only.
9. **Never** pull the power cord to unplug the appliance. Always use the power plug itself to unplug the appliance. **RISK OF ELECTRIC SHOCK!**

---

<sup>31</sup> Depending on model: s. page « SERVICE INFORMATION » at the end of this instruction manual.

10. **Never** touch the power plug, the power switch or other electrical components with wet or damp hands. **RISK OF ELECTRIC SHOCK!**

 **WARNING!**

**To reduce the risk of burns, electrocution, fire or injury to persons.**

1. Under certain conditions hydrogen is generated in a hot-water system, which has not been used within a fortnight or longer. **Hydrogen is explosive.** If you have not operated the hot-water system within such a period of time, open all hot-water taps and let the water flow for several minutes to release the hydrogen. During this period do not smoke and do not use any open flames or naked light, because hydrogen is flammable.
2. While unpacking, the packaging materials (polythene bags, polystyrene pieces, etc.) should be kept away from children and pets. **CHOKING HAZARD.**
3. Do not connect the appliance to the electric supply unless all packaging and transit protectors have been removed.
4. Operate the appliance with 220 ~ 240 V / 50 Hz AC only. All connections and energy-leading components must be replaced by an authorised professional. **Any repairs should be carried out by an authorised aftersales service.**
5. Do not use a socket board or a multi socket when connecting the appliance to the mains.
6. Never cut or remove the earth connection of the power cord.
7. A dedicated and properly grounded socket (250 V / 10 A) meeting the data of the plug is required to minimise any kind of hazard.
8. The technical data of your energy supplier must meet the data on the model plate of the appliance.
9. Your domestic circuit must be equipped with an automatic circuit breaker.
10. Do not modify the appliance.
11. Turn off the power before you install the appliance and before you connect it to the mains. **RISK OF FATAL ELECTRIC SHOCK!**
12. While the appliance is operating it is dangerous to open its door as hot water may spurt out. **RISK OF SCALDING! RISK OF BURNS!**
13. When a rinse cycle has been completed, wait a few minutes before opening the door as hot vapour may escape. **RISK OF SCALDING!**
14. Do not touch the heating elements during operation or immediately after operation. **RISK OF BURNS!**
15. Disconnect the appliance from the mains before you clean or maintain it. **RISK OF ELECTRIC SHOCK!**

16. When a cleaning programme has finished, wait at least 20 minutes before cleaning the interior of the appliance so the heating elements can cool down.
17. Never immerse the appliance, the power cord or the plug into water or any other liquid. **RISK OF ELECTRIC SHOCK!**
18. Dishwasher-detergents are very alkaline and so they are extremely dangerous when swallowed. Skin and eyes should not come in contact with dishwasher-detergents. **Always keep such detergents out of reach of children. RISK OF CHEMICAL BURN!**
19. Keep dishwasher-detergents and additives away from children. Keep children away from the appliance when its door is open as some detergent may be still in the appliance.
20. When all indicators on the control panel flicker, the appliance malfunctions. Disconnect the appliance from the mains and the water-supply immediately in such a case.
21. Do not operate the appliance without the filters installed.
22. Children must never play with the appliance.
23. Never operate the appliance unattended.
24. Strictly observe the instructions in chapter INSTALLATION.

### **CAUTION!**

1. Do not sit or stand on the dish rack or the door of the appliance. **RISK OF INJURY! RISK OF BREAKAGE!**
2. Do not place any heavy items on the open door as the appliance can tilt forwards.
3. When you load the dishwasher:
  - a. check that sharp-edged items will not damage the door seals.
  - b. check that items do not project through the bases of the racks.
  - c. place sharp knives with the handle at the top or horizontally to avoid injuries.
4. Do not leave the door open so that no one can trip on it.

### **NOTICE**

1. **The spray arms may be equipped with a transport protection. Remove the transport protection before installing the appliance.**
2. After the installation of the water supply and wastewater disposal as well as before the first operation, all water hose connections – even on the appliance itself – must be checked for leakage. **The manufacturer is not liable for any damage caused by improper installation.**
3. Water softener (dishwasher salt) causes corrosion unless you activate a cleaning programme immediately after the filling of the

dedicated container. Corrosion can damage the appliance beyond repair! **The manufacturer is not liable for any damage caused by corrosion due to improper operation. RISK OF CORROSION!**

4. Whenever you fill water softener into the dedicated container, water will escape which contains dissolved salt. This water as well as not dissolved salt particles will cause corrosion. When refilling water softener, you always must initiate a complete cleaning programme immediately after. **RISK OF CORROSION! Any damage caused by corrosion is not covered by the guarantee.**
5. Never operate the appliance without the filter inserted properly.
6. Only use a water softener (= dishwasher salt) which is suitable for dishwashers. The water hardness depends on your place of residence. Hard water in a dishwasher generates deposits of minerals and salts on your dishes and in the appliance. The water softener removes minerals and salts from the water.
7. Use a rinse aid which is suitable for a dishwasher only. **Never use other chemical substances**, e.g., dishwasher cleaners or liquid cleaners; otherwise, you will damage the appliance.
8. Only use a detergent and additives which are suitable for dishwashers. Do not use soap, cleaning agents, hand wash detergents etc.
9. When you move the appliance, hold it at its base and lift it carefully. Keep the appliance in an upright (vertical) position.
10. Never use the door for moving the appliance as you will damage the hinges.
11. The appliance must be transported and installed by at least two persons.
12. When you unpack the appliance, you should take note of the position of every part of the interior accessories in case you have to repack and transport it at a later point of time.
13. The connection to the water supply should be carried out by a qualified professional.
14. Do not operate the appliance unless all components are installed properly.
15. Do not stand or lean on the racks or the door.
16. Plastic-made items must not touch the heating elements.
17. Only wash dishwasher-proof plastic-made items in the appliance. Such items are labelled by their manufacturer.
18. After each rinse cycle check that the water-softener container is empty.
19. Never use cleaning sprays to clean the door as they can damage the lock and electric components.
20. The appliance is intended for the cleaning of max. 12 place settings.
21. Clean the appliance **regularly** (s. chapter CLEANING AND

- MAINTENANCE).
22. The rating plate **must not** be removed or made illegible, **otherwise all terms of the warranty become invalid!**

SAVE THESE INSTRUCTIONS.

★ The manufacturer and distributor are not responsible for any damage or injury in the event of failure to comply with these instructions.

## 2. Installation

---

**i** The water inlet and drainage installation must be carried out by a qualified professional.

**i** Use brand-new hoses and connector kits only.

**i** We recommend securing the water supply with a back-pressure valve.

**NOTICE!** After the installation of the water supply and wastewater disposal as well as before the first operation, all water hose connections – even on the appliance itself – must be checked for leakage. **The manufacturer is not liable for any damage caused by improper installation.**

### 2.1 Unpacking and positioning

**⚠ WARNING!** While unpacking, the packaging materials (polythene bags, polystyrene pieces, etc.) should be kept away from children and pets. **CHOKING HAZARD! RISK OF INJURY!**

1. Unpack the appliance carefully. Completely remove the transport-protection. Be very careful and do not use any aggressive or abrasive detergents to remove residuals of the transport-protection.
2. **The spray arms may be equipped with a transport protection. Remove the transport protection before installing the appliance.**
3. Install the appliance in a dry and well-ventilated place.
4. Always install the appliance near of a water supply line, a water-drain-device and a safety plug.
5. Install the appliance on a level, dry and solid floor. Check the correct installation with a spirit level.
6. The back of the appliance must face the wall. The sides must be aligned to the adjacent pieces of furniture and/or walls.

7. Connect the appliance to the mains properly.
8. The rating plate is inside the appliance or at the back.

## 2.2 Summary of the installation steps

1. Install the condensation strip properly (s. chapter 2.3 CONDENSATION STRIP).
2. Install the water supply hose (s. chapter 2.5 INSTALLATION OF THE WATER SUPPLY HOSE (COLD WATER)).
3. Install the water drain hose (s. chapter 2.6 INSTALLATION OF THE WATER DRAIN HOSE).
4. Connect the appliance to the mains (s. chapter 2.7 ELECTRICAL CONNECTION).
5. Install the appliance in the installation opening (s. chapter 2.9 INSTALLATION OF THE APPLIANCE).
6. Level the appliance properly (s. chapter 2.10 PROPER LEVELLING).
7. Install the front decoration panel (s. chapter 2.11 INSTALLATION OF THE FRONT DECORATION PANEL).
8. Adjust the door spring tension (s. chapter 2.12 ADJUSTMENT OF THE DOOR SPRING TENSION).
9. Fix the appliance in the installation opening (s. chapter 2.14 FIXING OF THE APPLIANCE).

## 2.3 Condensation strip

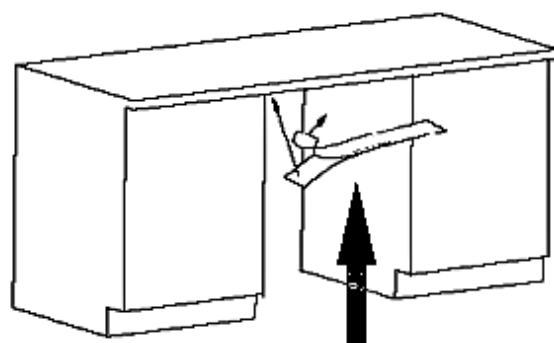
### INSTALLATION OF THE CONDENSATION STRIP (DEPENDING ON MODEL)

1. **Before installation:** you must install the condensation strip<sup>32</sup> on the bottom side of the worktop to protect it from the water vapor released by the appliance. The condensation strip deflects the water vapor from the worktop.
2. You will find the condensation strip inside your appliance.<sup>33</sup>
3. Clean the bottom side of the worktop properly before you install the condensation strip.
4. Remove the protective foil from the adhesive surface of the condensation strip.
5. Stick the condensation strip on the bottom side of the worktop.
6. The condensation strip must be flush with the edge of the work surface.

---

<sup>32</sup> Depending on model.

<sup>33</sup> Depending on model.

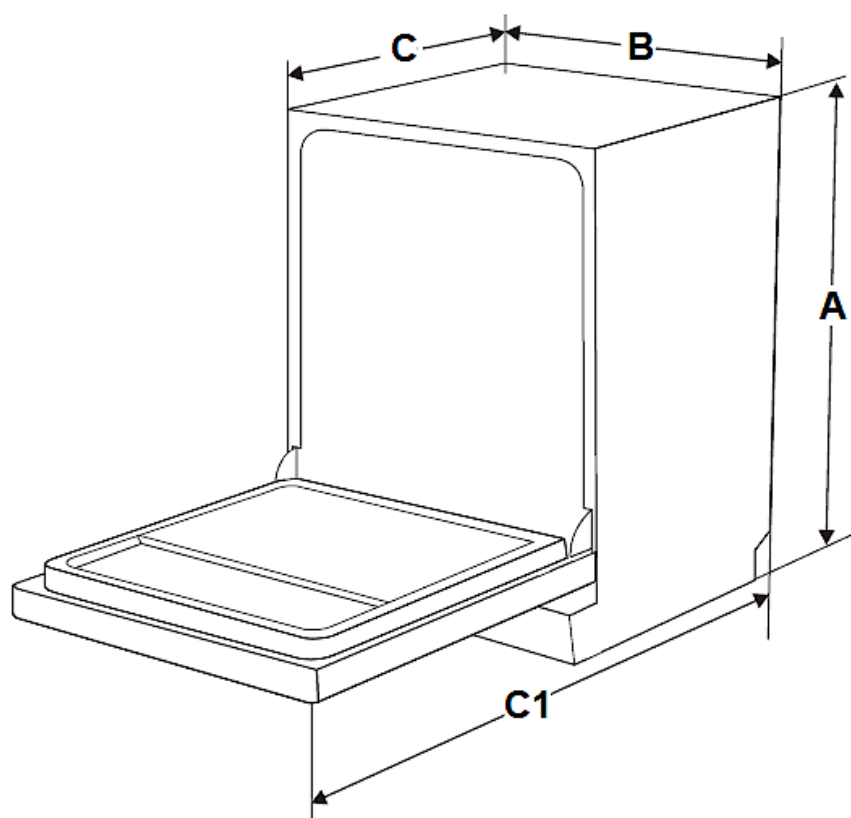


**CONDENSATION STRIP**

**NOTICE!** Improper installation of the condensation strip may cause damage to the worktop.

## 2.4 Space requirement

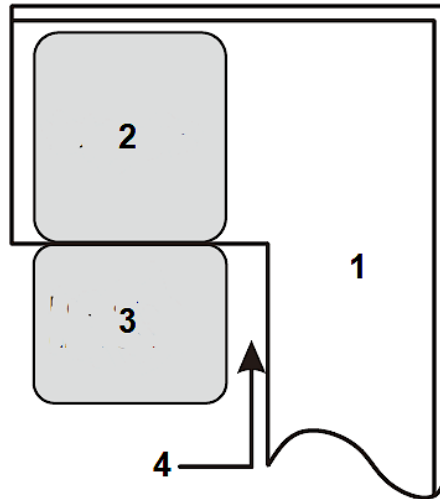
### SPACE REQUIREMENT OF THE APPLIANCE



<b>A</b>	<b>B</b>	<b>C</b> (door closed)	<b>C1</b> (door open / 90°)
815 - 865 mm	598 mm	570 mm	min. 1200 mm

## LATERAL SPACE REQUIREMENT OF THE OPEN DOOR

- i** To open the door of the appliance freely the lateral minimum distance of the open door to a cabinet, wall, etc. must be **at least 50 mm** (s. fig. below).



1	CABINET / WALL ETC.
2	DISHWASHER
3	DOOR OF THE DISHWASHER (open)
4	MINIMUM DISTANCE of the open door to a Cabinet / wall = <b>50 mm.</b>

### 2.5 Installation of the water supply hose (cold water)

- ❖ The installation of the water and drain connection must be carried out by a qualified professional.
- ❖ The appliance is equipped with a water supply and a water drain hose which can be installed on the right or left<sup>34</sup> to ensure proper installation.
- ❖ Use brand-new hoses and connector kits only.
- ❖ We recommend securing the water supply with a back pressure valve.<sup>35</sup>
- ❖ The water pressure must be between 0.04 and 1 MPa.

- i** Ask the aftersales service if the water pressure has different values.

<sup>34</sup> Depending on model

<sup>35</sup> Depending on model.

## SAFETY WATER SUPPLY HOSE<sup>36</sup>

- ❖ The safety water supply hose is a double-walled hose. The safety system blocks the flow of water if the supply hose breaks and water flows into the space between the supply hose and the outer corrugated hose.

## HOW TO CONNECT THE WATER SUPPLY HOSE

- ❖ Connect the cold-water inlet hose to a  $\frac{3}{4}$  inches thread. When the water supply hose is new or was not used for an extended period of time, let the water flow until it is clear of any contamination.

**NOTICE!** Otherwise, the water inlet may be blocked and the appliance will be damaged.



1	Pull the complete water supply hose out of its storage compartment at the back of the appliance.
2	Fix the water supply hose with the $\frac{3}{4}$ inches thread on the tap.
3	Open the water supply completely before you operate the appliance.

**NOTICE!** A hose that attaches to a sink spray can burst if it is installed on the same water line as the dishwasher. If your sink has one, it is recommended to disconnect the hose and to plug the hole.

**NOTICE!** After the installation of the water supply and wastewater disposal as well as before the first operation, all water hose connections – even on the appliance itself – must be checked for leakage. **The manufacturer is not liable for any damage caused by improper installation.**

## HOW TO DISCONNECT THE WATER SUPPLY HOSE

1. Turn off the water supply completely (close water tap).
2. Decrease the water pressure by pressing the pressure reduction button to protect you and the room from spilled water.
3. Finally remove the water supply hose from the tap.

---

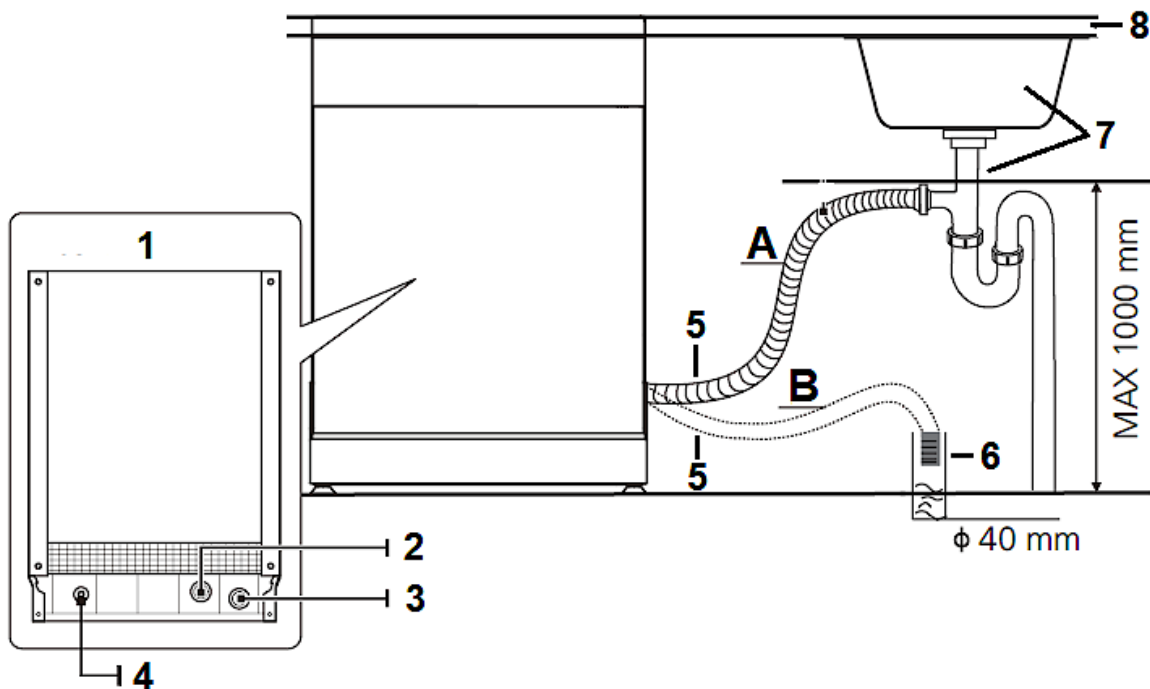
<sup>36</sup> Depending on model.

## 2.6 Installation of the water drain hose

- ❖ The installation of the water and drain connection must be carried out by a qualified professional.
- ❖ The appliance is equipped with a water supply and a water drain hose which can be installed on the right or left<sup>37</sup> to ensure proper installation.
- ❖ Use brand-new hoses and connector kits only.

### HOW TO CONNECT THE WATER DRAIN HOSE

1. Insert the water drain hose (5) into a **drainpipe** (6) with a diameter of **at least 40 mm** or into a **sink** (s. below, installation **A** or installation **B**).
2. Do not bend or squeeze the water drain hose (5).
3. The free end of the water drain hose **must not be higher than 1000 mm** and must not be immersed into water to avoid reflux (s. fig. below).

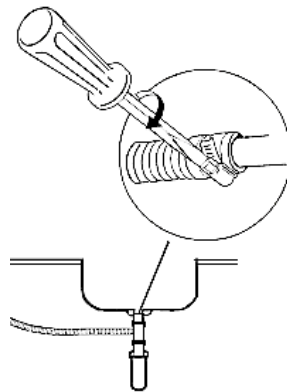


<b>A</b>	INSTALLATION <b>A</b> : SINK
<b>B</b>	INSTALLATION <b>B</b> : DRAINPIPE, Ø min. 40 mm
<b>1</b>	BACK OF THE DISHWASHER
<b>2</b>	WATER INLET
<b>3</b>	WATER OUTLET

<sup>37</sup> Depending on model

4	POWER CORD
5	WATER DRAIN HOSE
6	DRAINPIPE
7	SINK
8	WORKTOP

4. Fix the water drain hose properly, using a clamp (s. fig. below).

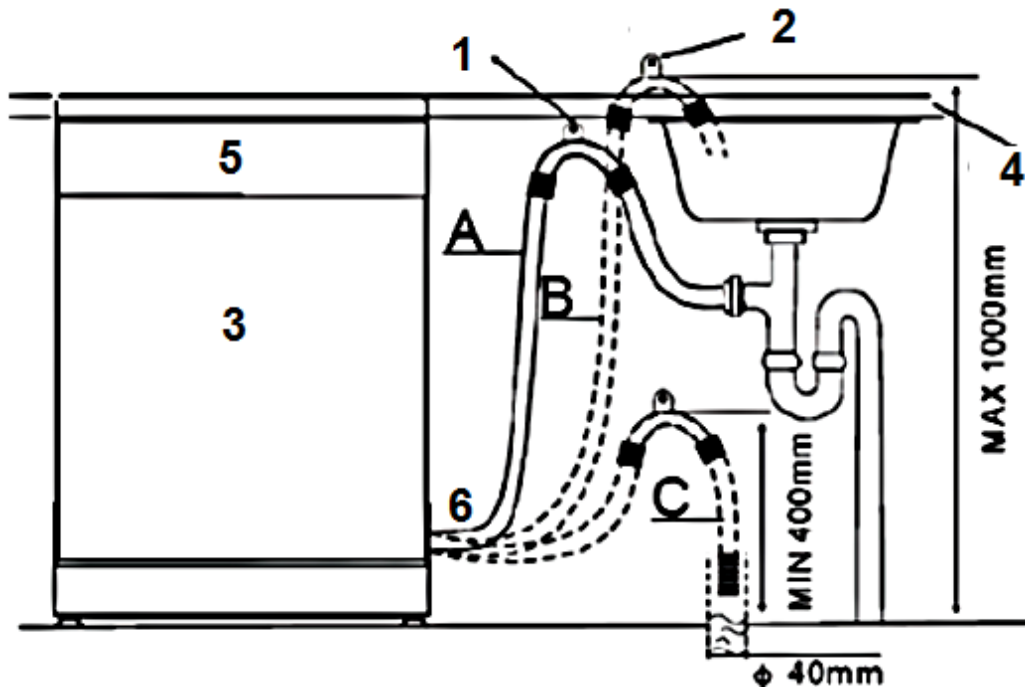


- i** When installed to a **fixed drain** the water drain hose must be connected properly to avoid any leaks.
- i** When the sink is **higher than 1000 mm** the excess water cannot be drained directly. Drain excess water in a suitable container which is held outside and lower than the sink.
- i** If the length of the water drain hose is not sufficient, apply to your authorised service for an extension made from the same material as the original water drain hose. The length of the water drain hose (including extension) **should not exceed 4 metres**; otherwise, the performance of the appliance will be reduced.
- i** If the water drain hose is **longer than 4 metres** the dishes will not be cleaned properly. Check that the connection does not leak. Fix the outlet hose with a hose-holder.

**NOTICE!** After the installation of the water supply and wastewater disposal as well as before the first operation, all water hose connections – even on the appliance itself – must be checked for leakage. **The manufacturer is not liable for any damage caused by improper installation.**

## 2.7 Raised level installation

- ❖ Partially and fully integrated appliances can be installed at a raised level when connected properly. <sup>38</sup>
- ❖ A collar enables the bending of the drain hose. There is a holding device on the collar to fix the collar. The drain hose must have a height of **at least 400 mm** at the top of the collar. Look at the drawing below for the connection options **A**, **B** or **C**.



1	Hang the hook of the WATER DRAIN HOSE on the worktop
2	HOOK OF THE DRAIN HOSE
3	DISHWASHER
4	WORKTOP
5	FRONT of the appliance
6	WATER DRAIN HOSE

**NOTICE!** The TOP OF THE HOSE **must** be at a height between 400 and 1000 mm. The free end of the hose **must not** be immersed in liquids (water, etc.).

<sup>38</sup> Depending on model.

**NOTICE!** After the installation of the water supply and wastewater disposal as well as before the first operation, all water hose connections – even on the appliance itself – must be checked for leakage. **The manufacturer is not liable for any damage caused by improper installation.**

## 2.8 Electrical connection

**⚠ DANGER!** Do not modify the plug provided with the appliance, if it will not fit the outlet, have a proper outlet installed by a qualified electrician (**not covered by the guarantee**).

**⚠ WARNING!** Do not use any extension cords, multiple sockets or adapters. **RISK OF FIRE!**

**⚠ WARNING!** The appliance must be properly grounded before initial operation. Find related information on the rating plate. Connect the appliance to a properly grounded safety socket only. The connection must be carried out in accordance with the current local and legal regulations. **RISK OF ELECTRIC SHOCK!**

**⚠ WARNING!** Always ensure that the power cord is not bent or squeezed during installation.

- ❖ The voltage and the frequency of the power supply must meet the data on the rating plate.
- ❖ The appliance is equipped with a safety plug.
- ❖ You need a properly grounded and dedicated safety socket relevant to the plug (250 V / 10 A).

**⚠ WARNING!** Otherwise, severe accidents may occur or your appliance may be damaged.

- ❖ If any malfunction occurs, the grounding will reduce the risk of electric shock as the electrical flow will prefer the way of 'least resistance'.
- ❖ The appliance must be properly grounded before initial operation. If you are in doubt that the appliance is grounded properly, a qualified professional should check the status of the electrical installation (**not covered by the guarantee**).

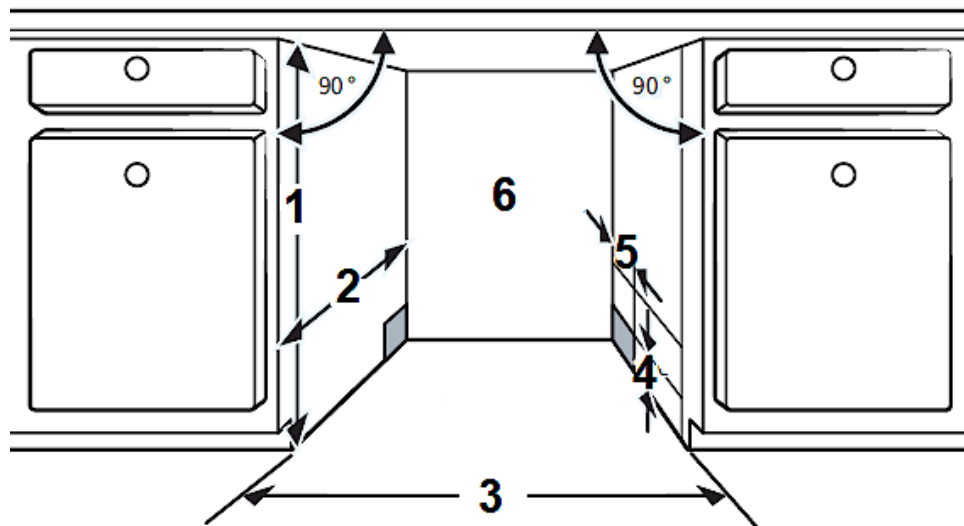
## 2.9 Installation of the appliance

- ❖ The back of the appliance must face the wall. The appliance must be equipped with an inlet and outlet hose, which can be installed on the left or right.<sup>39</sup>
- ❖ The appliance must be installed near an existing water inlet and outlet and near a safety socket.

### HOW TO INSTALL THE APPLIANCE IN THE INSTALLATION OPENING

1. Prepare an installation opening according to the figure below.

- i** Depending on where your safety socket is located, you may need to cut a hole in one side of the cabinet.



1	820 mm
2	580 mm
3	450 mm (for appliance models with a width of 45 cm) 600 mm (for appliance models with a width of 60 cm)
4	DISTANCE BETWEEN CABINET BOTTOM AND FLOOR = 100 mm
5	80 mm
6	CONNECTIONS FOR POWER CORD, WATER INLET, WATER OUTLET

2. Install the appliance in the installation opening.

<sup>39</sup> Depending on model.

**⚠ WARNING!** The power cable and the hoses **must not** be kinked or bent when installing the appliance in the installation opening.

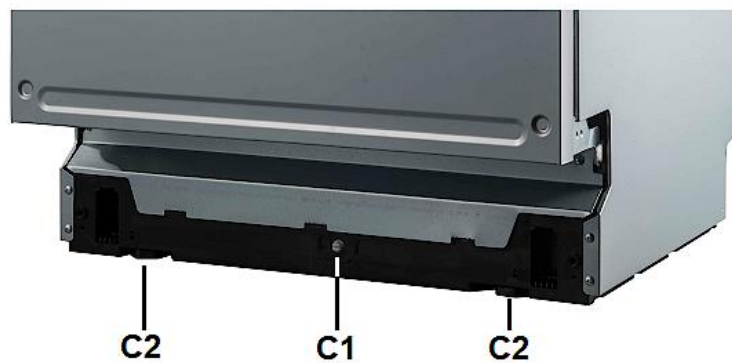
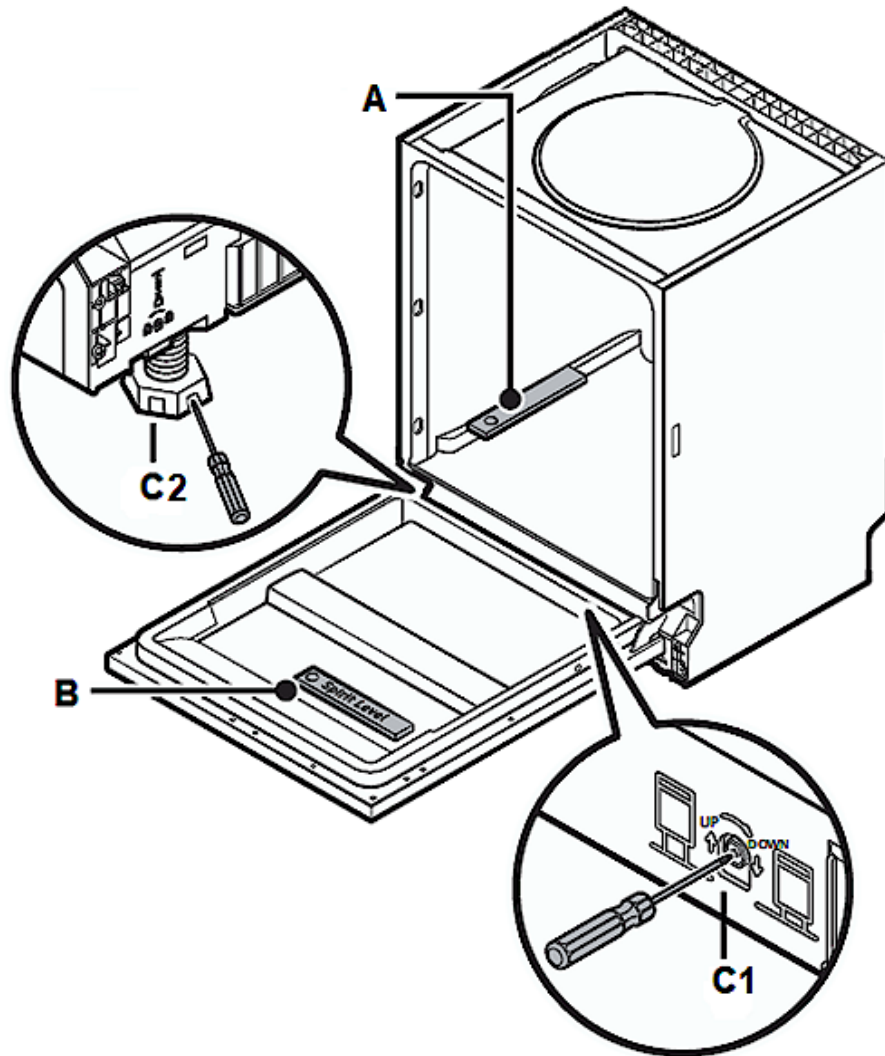
3. The free space between the top of the appliance and the worktop **must be less than 5 mm**; see also chapter 2.10 PROPER LEVELLING.
4. The door of the appliance must be aligned with the adjacent cupboard doors.

## 2.10 Proper levelling

- ❖ The appliance **must** stand in a **stable and level position** to ensure proper operation. The supporting feet must stand firmly on the ground so that the appliance does not wobble. Adjust the supporting feet accordingly. The firm contact of the supporting feet with the ground also ensures that the appliance does not vibrate or move unintentionally.
- ❖ The dishwasher must also be levelled horizontally so that the dish racks operate properly and the cleaning efficiency is guaranteed.
- ❖ The **maximum** permissible inclination angle under the entire appliance is 2°. Adjust the appliance with its supporting feet horizontally. Check with a spirit level.

### HOW TO LEVEL THE APPLIANCE PROPERLY

1. The appliance **must** stand in a **stable and level position** to ensure proper operation.
2. Place a spirit level on the slide-in rail (**A**) inside the appliance and on the inside of the appliance door (**B** / see fig. below) to check if the appliance is level.
3. If necessary, level the appliance by adjusting the three supporting feet individually.
4. The **REAR SUPPORTING FOOT** can be adjusted from the front of the dishwasher by adjusting the **setscrew (C 1)** in the centre of the appliance base using a Phillips screwdriver (s. fig. below).
5. To adjust the **FRONT SUPPORTING FEET (C 2)**, use a flat screwdriver and adjust the front supporting feet until the appliance is **level and stable**.
  - i** When adjusting the supporting feet, pay attention to the arrow directions indicated on the appliance (raising or lowering the appliance).
  - i** The free space between the top of the appliance and the worktop **must be less than 5 mm**.
  - i** The **maximum** adjustment height of the supporting feet is **50 mm**.
6. When levelling the appliance, ensure that it does not tip over.

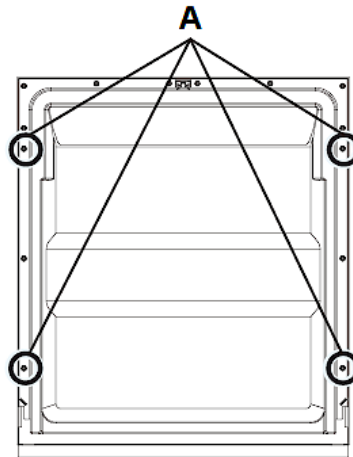


*Fig. similar: modifications are possible.*

<b>A</b>	SPIRIT LEVEL: check horizontal position in the depth
<b>B</b>	SPIRIT LEVEL: check horizontal position in the width
<b>C 1</b>	Setscrew for the adjustment of the <b>REAR</b> SUPPORTING FOOT
<b>C 2</b>	FRONT SUPPORTING FEET

## 2.11 Installation of the front decoration panel

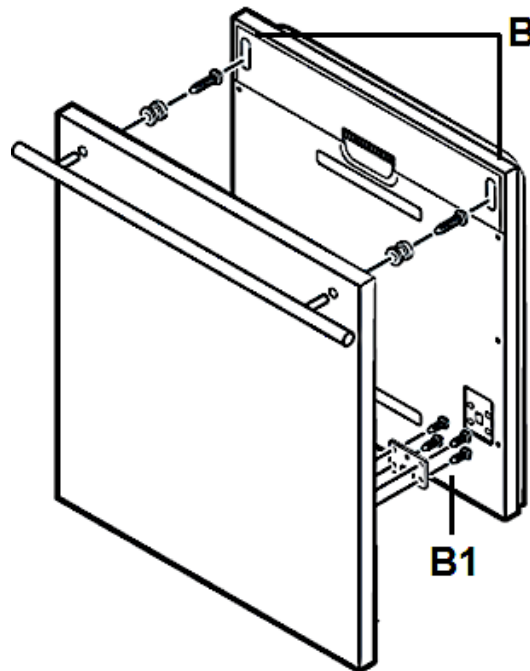
1. Remove the four **short** screws (**A**) from the appliance door (s. fig. below).



**A**

SCREW HOLES / SHORT SCREWS (4 pcs.)

2. Remove the 4 lower screws (**B1** / s. fig. below).
3. Install the handle on the decoration panel and install it in the corresponding openings on the outside of the appliance door (**B**) using the screws / hooks (s. fig. below).



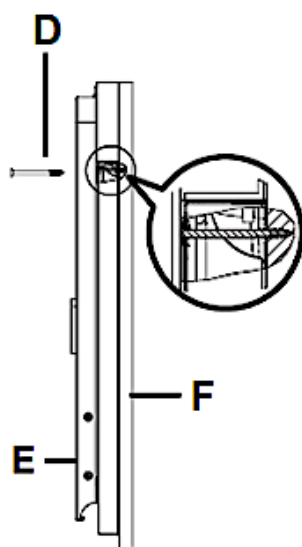
**B**

OPENINGS TO INSTALL THE DECORATION PANEL

**B 1**

LOWER SCREWS (4 in total)

- Align the decoration panel with the outside of the appliance door properly and fix it using the four **long** screws (**C** / s. fig. below).



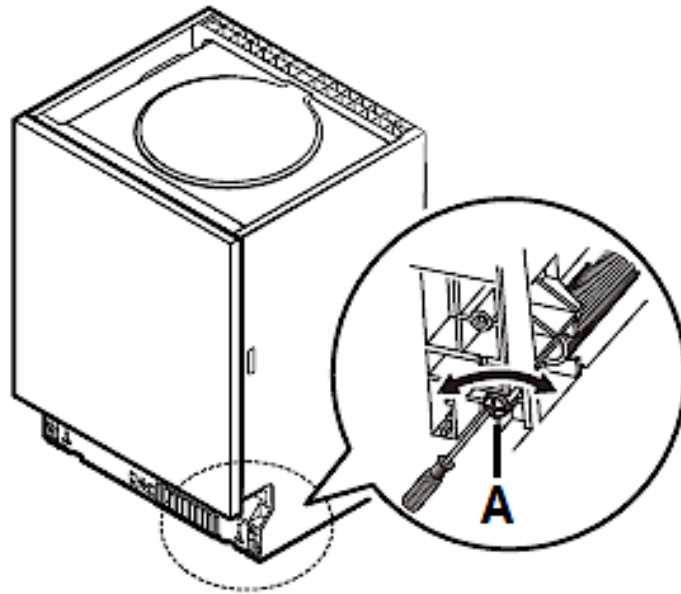
<b>D</b>	SCREW HOLES / LONG SCREWS (4 pcs.)
<b>E</b>	INSIDE OF THE APPLIANCE DOOR
<b>F</b>	DECORATION PANEL

## 2.12 Adjustment of the door spring tension

- ❖ After having installed the decoration-panel, try to open and close the door to check its balance and to decide if it can remain in its installation-condition. When the door is balanced improperly, turn the screws in clockwise and anti-clockwise direction for proper adjustment (or let the balance adjust by an experienced person).

### HOW TO ADJUST THE DOOR SPRING TENSION

- Turn the setscrew to tighten or loosen the steel cable using a Phillips screwdriver (s. fig. below).
- i** An incorrectly adjusted door spring tension can damage the appliance.
- The door spring tension is set correctly when the appliance door remains horizontal in the fully open position but closes when lifted slightly with a finger.



**A**

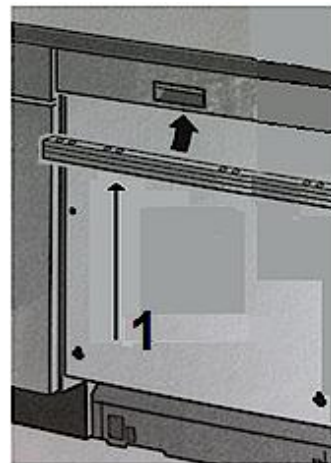
SETSCREW OF THE DOOR SPRING

## 2.13 Fixing of the top spacer

**i** Equipment depending on model.

The top spacer has several layers. Customise the height of the spacer by removing the relevant number of layers **from the bottom side** of the spacer. Use the click-mechanism for selecting the proper number of layers.

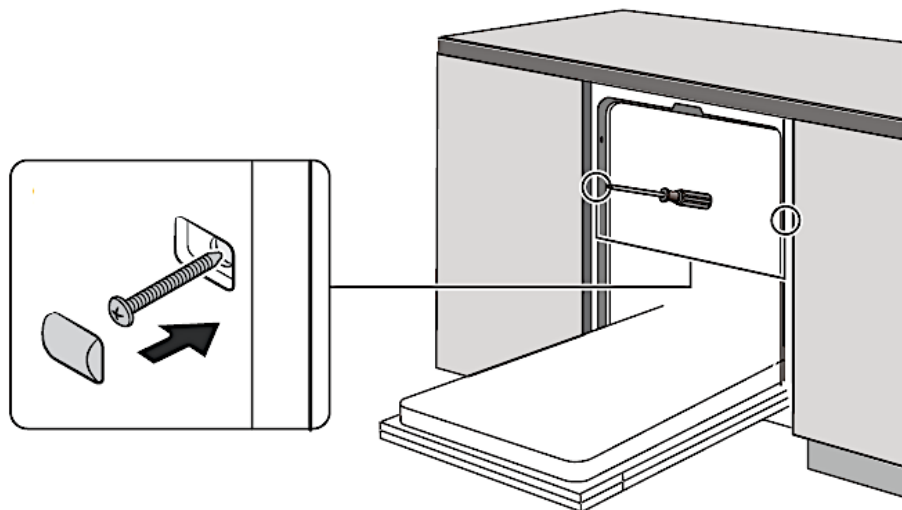
**1**: spacer



## 2.14 Fixing of the appliance

❖ The appliance must be fixed properly.

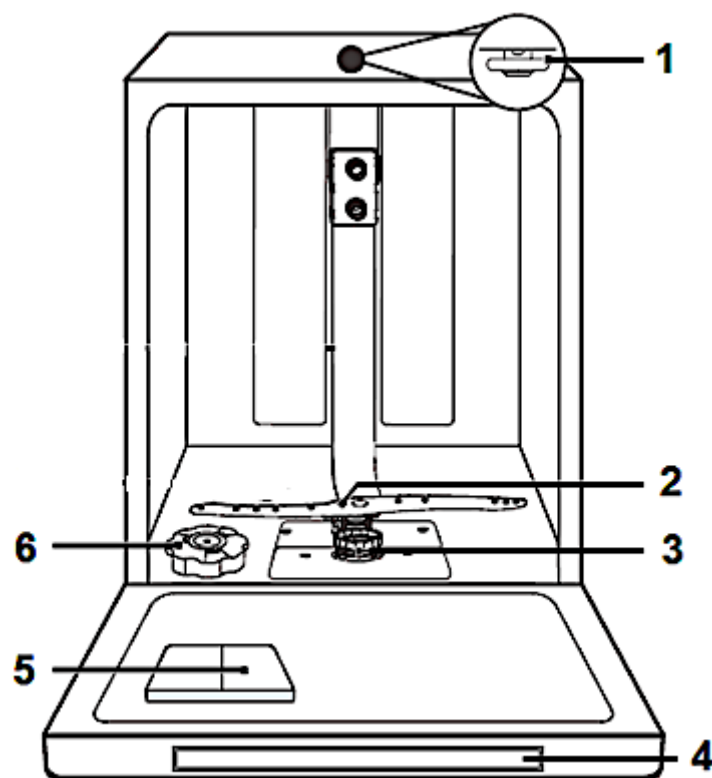
1. Fix the appliance to the worktop using the appropriate screws (s. fig. below).
2. Install the screw covers.



### 3. View of the appliance and control panel

---

#### 3.1 View of the appliance



*Fig. similar: modifications are possible.*

1	TOP SPRAY ARM	4	CONTROL PANEL
2	LOWER SPRAY ARM	5	DETERGENT CONTAINER
3	FILTER SYSTEM	6	WATER SOFTENER CONTAINER

### ACCESSORIES

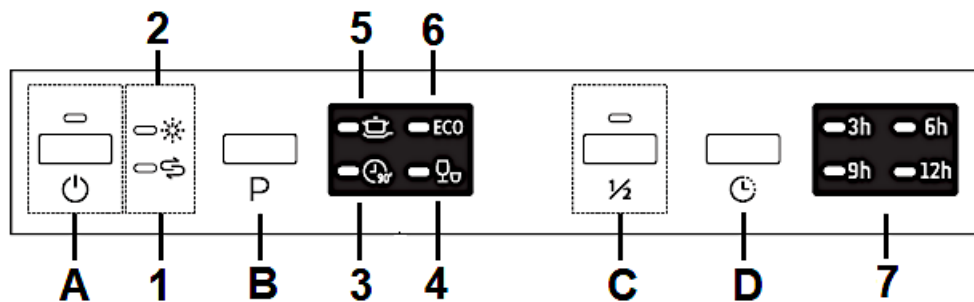
CUTLERY BASKET

UPPER DISH RACK



LOWER DISH RACK



### 3.2 View of the control panel: operating buttons and indicators

❖ The control panel is on the top of the appliance door.









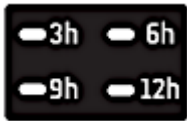
### OPERATING BUTTONS

A		<p><b>«ON / OFF» - BUTTON</b></p> <p>➤ Button to switch the appliance on / off.</p>
B		<p><b>«PROGRAMME» - BUTTON</b></p> <p>➤ Button to select the desired cleaning programme.</p> <p>➤ Press this button repeatedly to switch through the different cleaning programmes.</p> <p>➤ See also chapter 6. THE CLEANING PROGRAMMES.</p>

C		<p style="text-align: center;"><b>« HALF LOAD » - BUTTON</b></p> <ul style="list-style-type: none"> <li>➤ Select this programme function if you want to clean <b>max. six place settings or less.</b></li> <li>➤ See also chapter 6.2.1 SELECTION OF AN ADDITIONAL PROGRAMME FUNCTION.</li> </ul>
D		<p style="text-align: center;"><b>« DELAY » - BUTTON</b></p> <ul style="list-style-type: none"> <li>➤ You can set a delayed programme start.</li> <li>➤ You can select a delay period of 3, 6, 9 or 12 hours.</li> <li>➤ See also chapter 6.2.1 SELECTION OF AN ADDITIONAL PROGRAMME FUNCTION.</li> </ul>

## INDICATORS

1		<p style="text-align: center;"><b>WARNING INDICATOR:</b> <b>« WATER SOFTENER » (DISHWASHER SALT)</b></p> <ul style="list-style-type: none"> <li>➤ This indicator goes on when you must refill the WATER SOFTENER CONTAINER.</li> <li>➤ See also chapter 4.1 WATER SOFTENER (DISHWASHER SALT) et seq.</li> </ul>
2		<p style="text-align: center;"><b>WARNING INDICATOR: « RINSE AID »</b></p> <ul style="list-style-type: none"> <li>➤ This indicator will go on when you must refill the RINSE AID CONTAINER.</li> <li>➤ See also chapter 4.2 RINSE AID et seq.</li> </ul>
3		<p style="text-align: center;"><b>PROGRAMME INDICATOR: « 90 MIN. »</b></p> <ul style="list-style-type: none"> <li>➤ This indicator goes on when the cleaning programme «90 MIN.» is activated.</li> <li>➤ This cleaning programme is suitable for the daily cleaning of slightly and normally soiled dishes (pans, plates, glasses, bowls, etc.).</li> <li>➤ See also chapter 6. THE CLEANING PROGRAMMES.</li> </ul>
4		<p style="text-align: center;"><b>PROGRAMME INDICATOR: « QUICK »</b></p> <ul style="list-style-type: none"> <li>➤ This indicator goes on when the cleaning programme «QUICK» is activated.</li> <li>➤ This cleaning programme is suitable for the cleaning of lightly soiled dishes pots, plates, glasses, bowls, etc.) <b>without</b> dried food residues.</li> <li>➤ See also chapter 6. THE CLEANING PROGRAMMES.</li> </ul>

5		<p style="text-align: center;"><b><u>PROGRAMME INDICATOR: «INTENSIVE»</u></b></p> <ul style="list-style-type: none"> <li>➤ This indicator goes on when the cleaning programme «INTENSIVE» is activated.</li> <li>➤ This cleaning programme is suitable for the cleaning of heavily soiled objects such as pots and pans and heavily dried food residues on plates, bowls, etc.</li> <li>➤ See also chapter 6. THE CLEANING PROGRAMMES.</li> </ul>
6		<p style="text-align: center;"><b><u>PROGRAMME INDICATOR: «ECO»</u></b></p> <ul style="list-style-type: none"> <li>➤ This indicator goes on when the cleaning programme «ECO» is activated.</li> <li>➤ This cleaning programme is suitable for the cleaning of normally soiled dishes (pots, plates, glasses, bowls, etc.). Standard programme for daily use.</li> <li>➤ See also chapter 6. THE CLEANING PROGRAMMES.</li> </ul>
7		<p style="text-align: center;"><b><u>OPERATIONAL STATUS INDICATORS: «DELAY»</u></b></p> <ul style="list-style-type: none"> <li>➤ One of the operational status indicators (3, 6, 9 or 12 h) goes on when the function programme «DELAYED PROGRAMME START» is activated.</li> <li>➤ The respective indicator displays the selected delay time (3, 6, 9 or 12 h).</li> <li>➤ See also chapter 6.2.1 SELECTION OF AN ADDITIONAL PROGRAMME FUNCTION.</li> </ul>

## 4. Before the first use

---

**BEFORE YOU START OPERATING THE APPLIANCE, CHECK THAT**

1. the appliance is positioned and levelled properly.
2. the inlet valve is opened.
3. the connections of the hoses do not leak.
4. the appliance is plugged in properly.
5. the power is switched on.
6. the hoses are not knotted.
7. you have removed the complete packaging material.

## BEFORE YOU OPERATE THE APPLIANCE FOR THE FIRST TIME:

- a) set the water softener consumption (s. chapter 4.1.3 SETTING OF THE WATER SOFTENER CONSUMPTION).
- b) pour 500 ml water into the container of the water softener and pour in the water softener (= dishwasher salt); s. chapter 4.1.1 FILLING OF THE WATER SOFTENER CONTAINER et seq.
- c) pour in the rinse aid (s. chapter 4.2.1 FILLING OF THE RINSE AID CONTAINER).
- d) use suitable dishwasher detergent (s. chapter 4.3 DISHWASHER DETERGENT et seq.).

### 4.1 Water softener (= dishwasher salt)

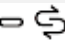
**NOTICE!** Use a water softener (= dishwasher salt) which is **suitable for dishwashers only**. Other water softeners and salts, especially table salt, will damage the water softener container.

**NOTICE!** Whenever you fill water softener into the dedicated container, water will escape which contains dissolved salt. This water as well as not dissolved salt particles will cause corrosion. When refilling water softener, you always must initiate a complete cleaning programme immediately after. **RISK OF CORROSION! Any damage caused by corrosion is not covered by the guarantee.**

**NOTICE!** Water softener (dishwasher salt) causes corrosion unless you activate a cleaning programme immediately after the filling of the dedicated container. Corrosion can damage the appliance beyond repair! **The manufacturer is not liable for any damage caused by corrosion due to improper operation. RISK OF CORROSION!**

- ❖ You must fill in the water-softener manually; please use the water-softener filler hole. Open the lid and pour approx. 1.5 kg of water-softener into the container; then close the lid properly.

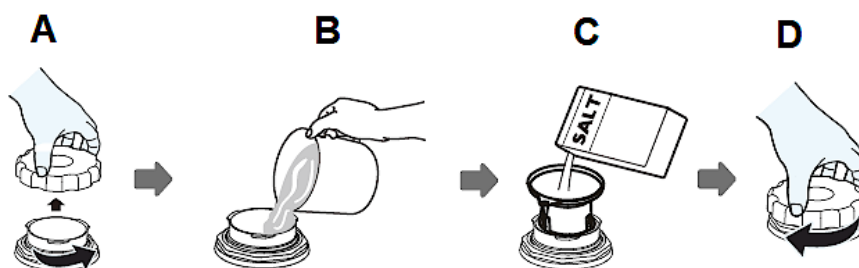
#### 4.1.1 Filling of the water softener container

**NOTICE!** You must refill the container when the water softener indicator («  ») goes on. As long as the water softener has not dissolved, the water softener indicator can also light up when the container is full. If you have spilled water softener during filling, you can set a special soaking programme to wash out any residues.

- ❖ Only use a water softener (= dishwasher salt) which is **suitable for dishwashers**. Other water softeners and salts, especially table salt, will damage the water softener container.
- ❖ The manufacturer shall not guarantee against and is not liable for any damage caused by an unsuitable water softener.
- ❖ Fill the container only shortly before you start a programme, otherwise spilled residuals of the water softener may remain in the appliance and cause corrosion.
- ❖ The control light on the control panel goes off after the first programme.

**THE WATER SOFTENER CONTAINER IS BENEATH THE LOWER DISH RACK.  
FILL THE CONTAINER AS FOLLOWS.**

1. Remove the lower dish rack and unscrew the lid of the water softener container (s. below, **fig. A**).
2. When you fill the container for the **first time**, pour approx. 500 ml water into the container (s. below, **fig. B**).
3. Put the equipped funnel in the opening and pour approx. 1.5 kg water softener (=dishwasher salt) in the container (s. below, **fig. C**). It is normal that a small amount of water runs out of the container.
4. Close the lid carefully (s. below, **fig. D**).
5. The water softener indicator usually goes off after the container has been filled.
6. After filling the water softener container, start a cleaning programme **immediately**; e. g. the programme «QUICK» (see also chapter 4.4 SUMMARY OF THE BASIC FUNCTIONS and chapter 6.2 STARTING OF A CLEANING PROGRAMME). Otherwise, the filter system, pump or other important components of the appliance may be damaged. **Failure to do so will void the guarantee!**



- i** After filling the water softener container, you may still have to add water up to its maximum limit.

**NOTICE!** Whenever you fill water softener into the dedicated container, water will escape which contains dissolved salt. This water as well as not dissolved salt particles will cause corrosion. When refilling water softener, you always must initiate a complete cleaning programme immediately after. **RISK OF CORROSION! Any damage caused by corrosion is not covered by the guarantee.**

**NOTICE!** Water softener (dishwasher salt) causes corrosion unless you activate a cleaning programme immediately after the filling of the dedicated container. Corrosion can damage the appliance beyond repair! **The manufacturer is not liable for any damage caused by corrosion due to improper operation. RISK OF CORROSION!**

#### 4.1.2 Water hardness levels / water softener consumption

- ❖ The water hardness values in the table below are given in degrees of German hardness (°dH), in degrees of French hardness (°fH), in degrees Clarke (°Clarke) and in mmol/l.
- ❖ Select the degree of water hardness according to the requirements in your place of residence.
- ❖ You need to get the information on the local water hardness range. You can receive all relevant information from your local water supplier.

**i** The appliance is equipped with 6 water softener consumption levels (H 1 - H 6). It is recommended to set the consumption level according to the table below (see also chapter 4.1.3 SETTING OF THE WATER SOFTENER CONSUMPTION).

WATER HARDNESS				WATER HARDNESS LEVEL (APPLIANCE SETTING)
°dH	°fH	°CLARKE	MMOL/L	
0 - 5	0 - 9	0 - 6	0 - 0,9	<b>H 1</b>
6 - 11	10 - 20	7 - 14	1,0 - 2,0	<b>H 2</b>
12 - 17	21 - 30	15 - 21	2,1 - 3,0	<b>H 3*</b>
18 - 22	31 - 40	22 - 28	3,1 - 4,0	<b>H 4</b>
23 - 34	41 - 60	29 - 42	4,1 - 6,1	<b>H 5</b>
35 - 45	61 - 98	43 - 69	6,2 - 8,0	<b>H 6</b>
1 °dH = 1,78 °fH = 1,25 °Clarke = 0,178 mmol/l				

\* = FACTORY SETTING

°dH	°fH	°Clarke
degrees of German hardness	degrees of French hardness	degrees Clarke (British)

**i** Water softener (= dishwasher salt) is added to a running programme by the appliance **automatically**. When and how much water softener the appliance adds to a running programme **depends on** the individually set water softener level (H 1 - H 6); see table below.

SET WATER HARDNESS LEVEL	WATER SOFTENER IS ADDED:	WATER SOFTENER CONSUMPTION IN GRAMME / PROGRAMME RUN
H 1	no water softener is added.	0
H 2	every 10th programme run	9
H 3	every 5th programme run	12
H 4	every 3rd programme run	20
H 5	every 2nd programme run	30
H 6	each programme run	60

**i** Each programme run with a water softener supply consumes an additional 2.0 litres of water, the energy consumption increases by 0.02 kWh and the respective programme duration is extended by 4 minutes.

#### 4.1.3 Setting of the water softener consumption

- ❖ It is required to set the proper amount of the water softener based on the water hardness range to optimise and customise the water softener consumption.
- ❖ You can set the consumption of water softener from **H 1** to **H 6**. Water softener is **not required** when the value **H 1** is set.

**i** Six water softener consumption levels can be selected. The water softener consumption level should always be set **according to the water hardness** of your region. We recommend setting the level relevant to the table of the water hardness range above (s. chapter 4.1.2 WATER HARDNESS LEVELS / WATER SOFTENER CONSUMPTION).

**i** You need to get the information on the local water hardness range. You can receive all relevant information from your local water supplier.

#### **STEP 1: ENTER WATER SOFTENER SETTING MODE**

1. Open the door.
2. Switch on the appliance using the «ON / OFF»-BUTTON (s. chapter 3.2 VIEW OF THE CONTROL PANEL: OPERATING BUTTONS AND INDICATORS).
3. **Within 60 seconds** after you have switched on the appliance, press and **hold** the «PROGRAMME»-BUTTON **for more than 5 seconds**.
4. The appliance is now in water softener setting-mode.

5. The programme indicator displays the current status of the water softener consumption by lighting up the corresponding LED combination: e.g. water softener level «**H3**» = LED 3 and LED 4 goes on (s. table below).

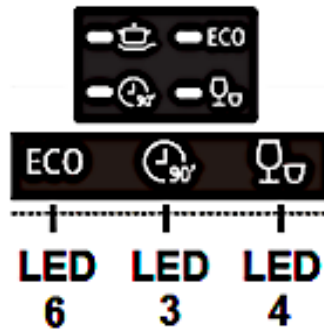
## STEP 2: SETTING OF THE WATER SOFTENER CONSUMPTION

1. To select the proper water softener consumption setting according to your local requirements, press the «PROGRAMME»-BUTTON **repeatedly** until the desired water softener level (H 1 - H 6) is displayed by the corresponding LED combination lighting up on the programme indicator (s. table below).
2. Each press of the «PROGRAMME»-BUTTON changes the consumption setting by one level and the corresponding LED combination goes on. The settings are consecutive: H 1 → H 2 → H 3 → H 4 → H 5 → H 6 → H 1 (s. table below).

**i** Water softener (= dishwasher salt) is added to a running programme by the appliance **automatically**. When and how much water softener the appliance adds to a running programme **depends on** the individually set water softener level (H 1 - H 6); s. relevant table in chapter 4.1.2 WATER HARDNESS LEVELS / WATER SOFTENER CONSUMPTION.

WATER HARDNESS RANGE	SETTING OF THE WATER SOFTENER CONSUMPTION	PROGRAMME INDICATORS		
		LED 6**	LED 3**	LED 4**
°dH 0 - 5	<b>H 1</b>	-	-	on
6 - 11	<b>H 2</b>	-	on	-
12 - 17	<b>H 3*</b>	-	on	on
18 - 22	<b>H 4</b>	on	-	-
23 - 34	<b>H 5</b>	on	-	on
25 - 55	<b>H 6</b>	on	on	-

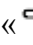
*	FACTORY SETTING
**	SEE FIG. BELOW.

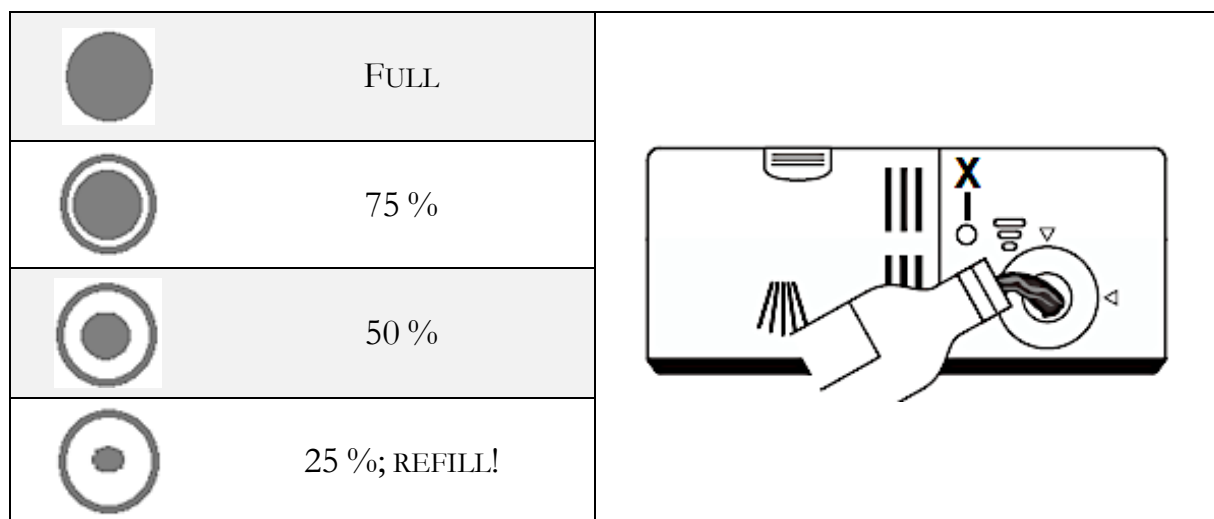


### STEP 3: EXIT WATER SOFTENER SETTING MODE


- Press the «ON / OFF»-BUTTON to save the water softener consumption setting and exit the setting mode.

## 4.2 Rinse aid

- ❖ Your appliance is designed for using rinse aid. The rinse aid is added automatically during operation and supports the spot-free and perfect drying of the dishes.
  - ❖ The rinse aid container is inside the appliance near the dishwasher detergent container.
  - ❖ Max. capacity of the container: approx. 140 ml.
  - ❖ Do not overfill the container; otherwise, severe foam formation may occur.
  - ❖ Do not forget to close the flap of the rinse aid container after refilling.
  - ❖ When the rinse aid indicator «» is **off**, the colour of the rinse aid indicator «**X**»<sup>40</sup> indicates the needed quantity of rinse aid.
- Dark spot = container filled to capacity.
  - The smaller the spot the emptier the container (s. fig. below). The container should be filled not less than 25 %.

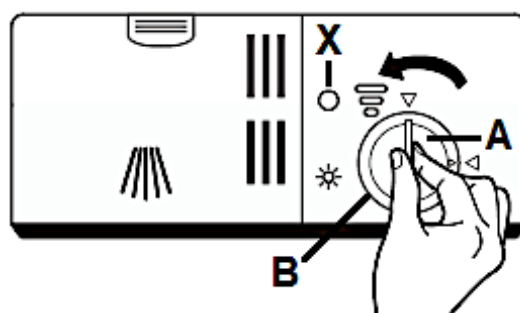


<sup>40</sup> Depending on model.

	EMPTY
<b>X</b>	RINSE AID INDICATOR <sup>41</sup>

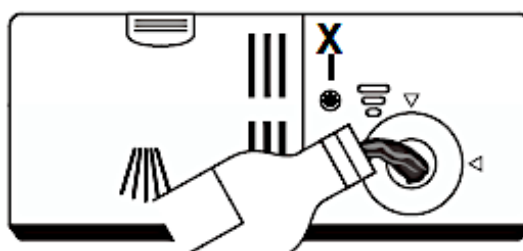
#### 4.2.1 Filling of the rinse aid container

1. To open the rinse aid container (**B**), turn the lid (**A**) anticlockwise and remove it (s. fig. below, arrow direction).



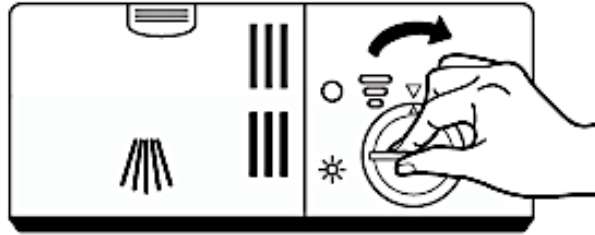
<b>A</b>	LID OF THE RINSE AID CONTAINER
<b>B</b>	RINSE AID CONTAINER
<b>X</b>	RINSE AID INDICATOR

2. Pour the rinse aid into the container. Do not overfill the container (**max. 140 ml**): rinse aid indicator «X» = dark spot = container filled to capacity (s. fig. below).



3. Replace the lid (as shown on the figure below) and turn it firmly (in clockwise direction / s. fig. below, arrow direction).

<sup>41</sup> Depending on model.



**i** Do not forget to replace and tighten the lid of the rinse aid container **after** filling.

#### 4.2.2 Setting of the rinse aid consumption

❖ To achieve a better drying performance, the rinse aid consumption can be set individually.

**i** Six consumption levels can be selected («1 - 6<sup>42</sup>»). The higher the consumption level, the higher the rinse aid consumption:

- a. «1» = minimal rinse aid consumption.
- b. «2» = very low rinse aid consumption.
- c. «3» = low rinse aid consumption
- d. «4» = medium rinse aid consumption.
- e. «5» = high rinse aid consumption.
- f. «6» = highest rinse aid consumption.

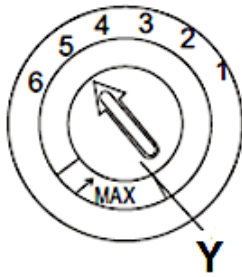
**i** If water drops or scale marks are on your dishes after cleaning, **increase** the amount of rinse aid.

**i** If whitish stripes are on glasses or bluish film is on the cutlery after cleaning, **decrease** the amount of rinse aid.

#### **HOW TO SET THE RINSE AID CONSUMPTION LEVEL**

---

<sup>42</sup> Depending on model.



1. Turn the rotary knob to the desired rinse aid consumption level.
  - a. Start with rinse aid consumption level «4».
  - b. Select rinse aid consumption level «5» when stains have occurred or the drying is not satisfying.
  - c. Select rinse aid consumption level «6» if these problems occur again.

**i** Rinse aid consumption level «5»<sup>43</sup> is the default setting.

Y

ROTARY KNOB

### 4.3 Dishwasher detergent

**DISHWASHER DETERGENTS ARE DIVIDED INTO 2 GROUPS DUE TO THEIR CHEMICAL COMPOSITION:**

- conventional, alkaline detergents with caustic components.
- low-alkaline concentrated detergents with natural enzymes.

"Normal" programmes combined with concentrated detergents prevent pollution and are also good for your dishes. Such programmes support the cleaning effect of the enzymes. Therefore, "normal" programmes combined with concentrated detergents are as effective as "intensive" programmes.

**THERE ARE 3 KINDS OF DISHWASHER DETERGENTS:**

1. with phosphate and chlorine.
2. with phosphate / without chlorine
3. without phosphate / without chlorine

Most recent powdered dishwasher detergents usually do not contain any phosphate, so they do not soften the water. In such a case add a water softener (= dishwasher

<sup>43</sup> Depending on model.

salt) even if the hardness of water is e.g., 6°dH. Otherwise, white spots may occur on your dishes and glasses.

Dishwasher detergents without chlorine only bleach slightly, so they do not remove tough stains. In such a case select a programme with a higher temperature.

## DISHWASHER TABS

Dishwasher tabs of different manufacturers may need different periods of time for cleaning your dishes. So, some kinds of tabs cannot be used when operating a short programme. Always select long lasting programmes to clean your dishes completely.

## 3in1 DISHWASHER TABS

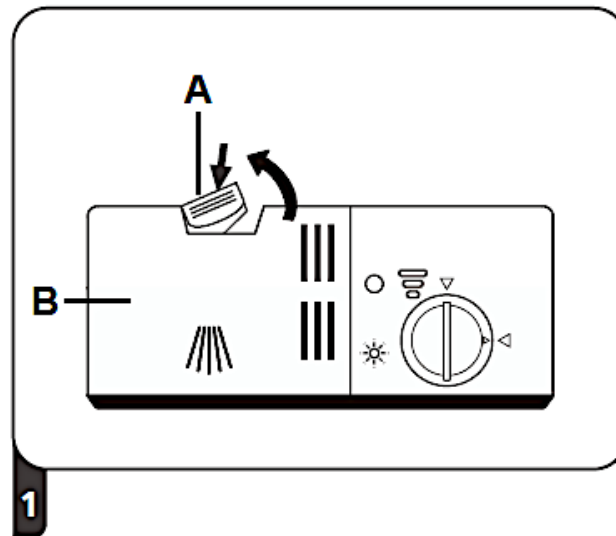
3in1 detergents contain a combination of detergent, rinse aid and water softener. Check that the water hardness of your water supply meets the information given on the packaging of the 3in1 detergent. Strictly observe the instructions of the manufacturer of the 3in1 detergent. If a problem occurs when using a 3in1 product for the first time, contact the info-hotline of the manufacturer of the 3in1 product. When using a 3in1 product, the indicators for the rinse aid and water softener are no longer useful. It may be helpful to set the water hardness to the smallest possible value.

### 4.3.1 The detergent container

- ❖ You must fill the container matching the information of the programme schedule (s. chapter 6. THE CLEANING PROGRAMMES).
  - ❖ Use detergents which are suitable for dishwashers only.
  - ❖ Always keep your detergent dry.
  - ❖ Fill the container just before starting a cleaning programme.
  - ❖ The detergent and rinse aid consumption of your appliance is lower than the consumption of conventional appliances. In general, you need 1 tablespoon of detergent for a normal programme.
- i** You need to increase the amount of detergent if your dishes are heavily soiled.
- i** Use detergents which are suitable for dishwashers only.
- i** Always note the manufacturer's dosage instructions on the packaging of your dishwasher detergent.

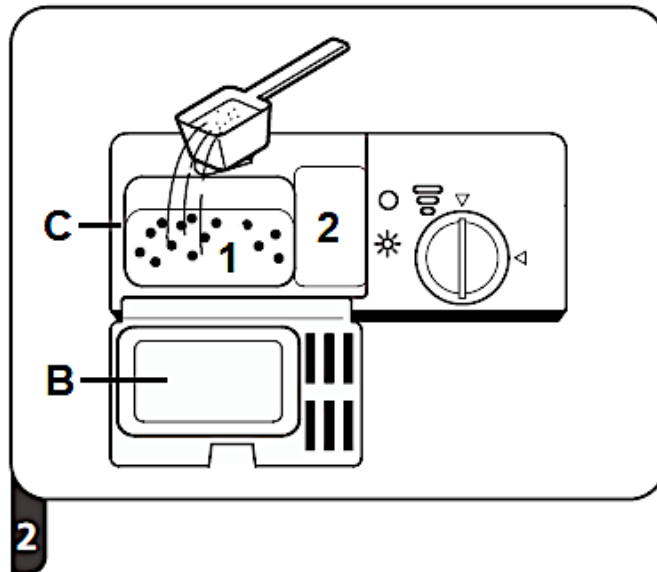
## HOW TO FILL THE DETERGENT CONTAINER

1. When the lid of the detergent container (**B**) is closed, press the release button (**A**) and the lid opens (s. below, fig. 1).



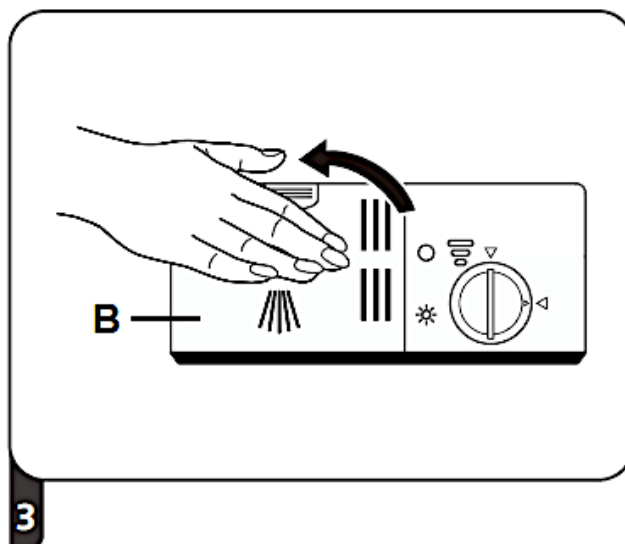
<b>A</b>	RELEASE BUTTON: press this button to open the lid.
<b>B</b>	LID OF THE DETERGENT CONTAINER

2. **Always** add a certain amount of detergent to the detergent compartment of the **MAIN WASH CYCLE (1 / s. below, fig. 2)**. The amount of the main wash detergent depends on the selected cleaning programme (s. chapter 6. THE CLEANING PROGRAMMES). Use detergents which are suitable for dishwashers **only**.
  - i** Always note the manufacturer`s dosage instructions on the packaging of your dishwasher detergent.
  - i** The marks indicate the dose levels. If your dishes are heavily soiled, add an extra amount of detergent to the detergent compartment of the **PRE-WASH CYCLE (2 / s. below, fig. 2)** **and** select a programme that includes a pre-wash cycle. The amount of the pre-wash detergent depends on the selected cleaning programme. See chapter 6. THE CLEANING PROGRAMMES.



<b>B</b>	LID OF THE DETERGENT CONTAINER
<b>C</b>	DETERGENT CONTAINER
<b>1</b>	Detergent compartment of the <b>MAIN WASH CYCLE</b>
<b>2</b>	Detergent compartment of the <b>PRE-WASH CYCLE</b>

3. Close the lid of the detergent container and press it down until the latch snaps into place (s. below, fig. 3).










<b>B</b>	LID OF THE DETERGENT CONTAINER
----------	--------------------------------

#### 4.4 Summary of the basic functions


**⚠ WARNING!** The summary below contains brief information about the basic functions of the appliance only and does not replace the instruction manual. **It is essential to read the complete instruction manual before initial operation;** otherwise, you are not adequately informed about potential operational risks as well as the additional functions of the appliance.

HOW TO SWITCH ON THE APPLIANCE	<ul style="list-style-type: none"> <li>➤ Open the door.</li> <li>➤ Press the «ON / OFF»- BUTTON to switch on the appliance (s. chapter 3.2 VIEW OF THE CONTROL PANEL: OPERATING BUTTONS AND INDICATORS).</li> </ul>
FILLING OF THE DETERGENT CONTAINER	<div style="display: flex; justify-content: space-between;"> <div style="width: 60%;"> <p style="text-align: center;"><b><u>DETERGENT COMPARTMENT 1</u></b></p> <ul style="list-style-type: none"> <li>➤ For <b>each</b> wash cycle.</li> </ul> <p style="text-align: center;"><b><u>DETERGENT COMPARTMENT 2</u></b></p> <ul style="list-style-type: none"> <li>➤ For wash cycles including <b>pre-wash only</b>.</li> </ul> </div> <div style="width: 35%; text-align: center;"> </div> </div>

<p>STATUS OF THE RINSE AID</p>	<p><b><u>MECHANICAL INDICATOR X<sup>44</sup></u></b></p> <ul style="list-style-type: none"> <li>➤ Electric indicator of the control panel.<sup>45</sup></li> </ul>	
		
<p>STATUS OF THE WATER SOFTENER</p>	<p><b><u>FOR MODELS WITH ELECTRIC WATER SOFTENING SYSTEM ONLY.</u></b></p> <ul style="list-style-type: none"> <li>➤ Electric indicator of the control panel.</li> <li>➤ If the appliance is not equipped with an electric indicator, please estimate the point in time to refill relevant to the number of wash cycles.</li> </ul>	 <p style="text-align: center;"><i>Fig. similar.</i></p>
		
<p>LOADING OF THE DISH RACKS</p>	<ul style="list-style-type: none"> <li>➤ Remove larger quantities of food remnants.</li> <li>➤ Please soak burnt-in food remnants; then load the racks.</li> </ul>	
		
<p>SELECTION OF A PROGRAMME</p>	<ul style="list-style-type: none"> <li>➤ Press the «PROGRAMME»-BUTTON repeatedly until the programme indicator of the desired cleaning programme goes on.</li> </ul>	
		
<p>STARTING OF A PROGRAMME</p>	<ul style="list-style-type: none"> <li>➤ <b>Open the tap <u>first</u> and then</b> close the door.</li> <li>➤ The cleaning programme will start after approx. 10 seconds automatically.</li> </ul>	
		

<sup>44</sup> Depending on model.

<sup>45</sup> Depending on model.

<p>END OF A PROGRAMME</p>	<ul style="list-style-type: none"> <li>➤ <b>OPENING THE DOOR:</b> wait a few minutes before you open the door after a cleaning programme has finished as hot steam may escape.</li> </ul> <p><b>⚠ WARNING!</b> Open the door carefully. Hot water vapour can escape when the door has been opened!</p> <ul style="list-style-type: none"> <li>➤ Switch off the appliance using the «ON / OFF»-BUTTON.</li> </ul>
	
<p>CLOSE THE TAP, UNLOAD THE RACKS</p>	<ul style="list-style-type: none"> <li>➤ Close the tap.</li> <li>➤ <b>Wait approx. 15 minutes, before you unload the racks.</b></li> <li>➤ Unload the <b>lower</b> rack first.</li> </ul>

**⚠ WARNING!** Open the door of the appliance very carefully. Hot water vapour can escape when the door has been opened! RISK OF SCALDING!

**⚠ WARNING!** When a cleaning programme has finished, wait at least 20 minutes before cleaning the interior of the appliance so the heating elements can cool down. RISK OF BURNS!

## 5. Dish racks

- ❖ Observe the instructions given in this chapter to reach the best performance of your appliance. The features and design of the racks depend on model.

### 5.1 General loading instructions

- ❖ Remove any remnants of food from the dishes.
- ❖ You do not need to rinse the dishes under flowing water.
- ❖ Soak burnt food on pots and pans.
- ❖ Cutlery and dishes must never block the rotating spray arms.
- ❖ Place cups, glasses and pots upside down.
- ❖ The dishes must not touch or cover each other.
- ❖ Glasses must not touch each other.
- ❖ The lower dish rack is intended for large objects and / or objects which are hard to clean.

- ❖ The upper dish rack is intended for delicate and light dishes such as glasses and cups.
- ❖ After cleaning, empty the lower rack first; so remaining water cannot drop from the upper rack into the lower one.

#### LOAD THE DISH RACKS AS FOLLOWS:

- objects such as cups, glasses, pots and pans upside down.
- curved objects and objects with recesses in a slanted position, so the water can drain off.
- arrange the dishes safely and tightly in the rack so they cannot tip over.
- the dishes must not block the rotating spray arms.
- do not put very small objects in the appliance as they may easily drop out of the racks.

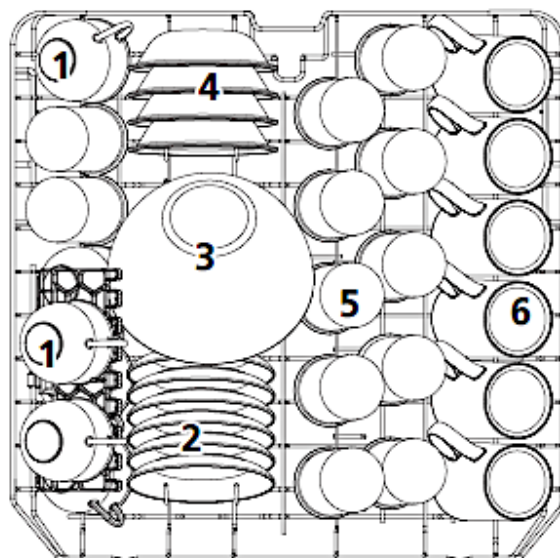
## 5.2 Upper dish rack

- ❖ The upper dish rack is intended for delicate and light dishes such as glasses, cups, saucers, small platters and bowls and small, flat pans. When you have filled the rack, the dishes must not be moved by the sprayed water (spray arms).

#### HOW TO LOAD THE UPPER DISH RACK

- ❖ When you have filled the dish rack, the tableware must not be moved by the sprayed water (spray arms).

#### EXAMPLE OF HOW TO LOAD THE UPPER DISH RACK



TYPE	DISHES	TYPE	DISHES
1	CUPS	4	DESSERT BOWLS
2	SAUCERS	5	GLASSES
3	GLASS BOWL	6	MUGS

### 5.2.1 Foldable cup shelves

- ❖ The cup shelves of the upper dish rack can be folded in (s. fig. below, arrows).



*Fig. similar: modifications are possible.*

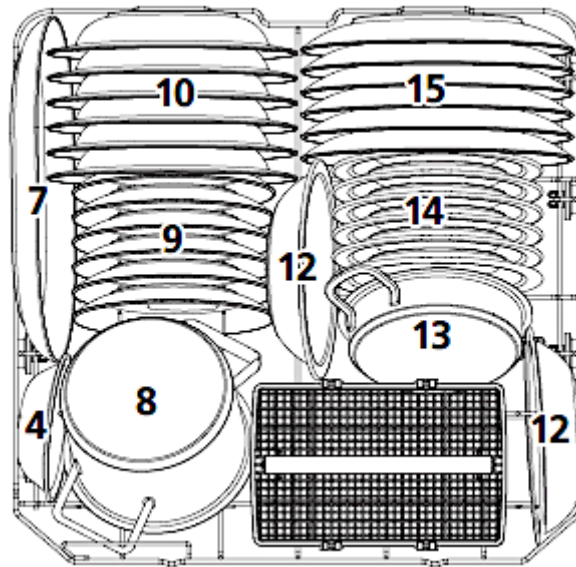
### 5.3 Lower dish rack

- ❖ The lower dish rack is intended for objects which are hard to clean such as pots, pans, lids, platters and bowls.

#### HOW TO LOAD THE LOWER DISH RACK

- ❖ Place platters and lids at the sides of the rack and do not block the rotating spray arms.
  - ❖ Place pots and bowls upside down.
- i** The maximum diameter of plates positioned in the lower dish rack in front of the detergent container must not exceed 19 cm, otherwise they may obstruct the automatic opening of the detergent container during a cleaning programme in progress.

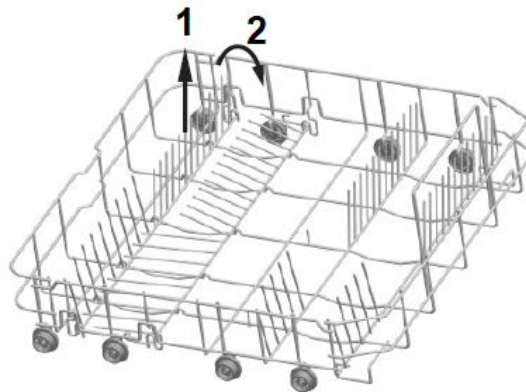
## EXAMPLE OF HOW TO LOAD THE LOWER DISH RACK



TYPE	DISHES	TYPE	DISHES
7	OVAL SERVING PLATE	12	BOWLS (MELAMINE)
8	SMALL POT	13	POT
9	DESSERT PLATES	14	DESSERT PLATES (MELAMINE)
10	SOUP PLATES	15	DINNER PLATES
11	CUTLERY BASKET		

## FOLDING SHELVES<sup>46</sup> OF THE LOWER DISH RACK

- ❖ You can fold the folding shelves of the lower dish rack to provide free space for bigger items (s. fig. below).



<sup>46</sup> Depending on model.

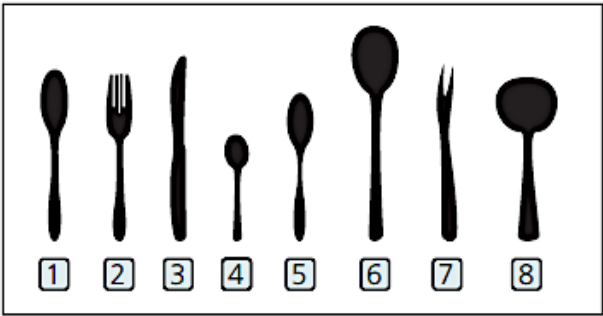
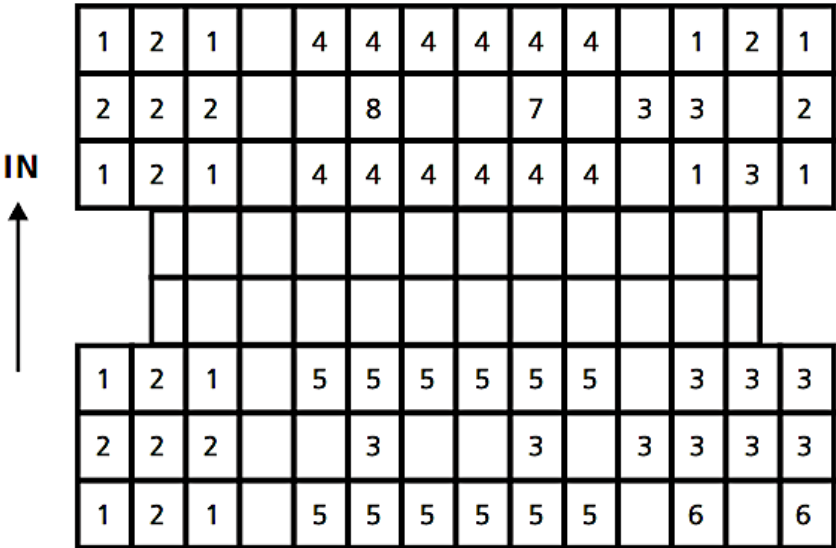
### 5.4 Cutlery basket

- ❖ Place long objects vertically and safely in the appliance so they do not block the spray arms.

**HOW TO LOAD THE CUTLERY BASKET**

- ❖ Place the cutlery (except sharp knives) with the handles at the bottom.

**EXAMPLE OF HOW TO LOAD THE CUTLERY BASKET**



TYPE	CUTLERY	TYPE	CUTLERY
<b>1</b>	SOUP SPOONS	<b>5</b>	DESSERT SPOONS
<b>2</b>	FORKS	<b>6</b>	SERVING SPOONS
<b>3</b>	KNIVES	<b>7</b>	SERVING FORK
<b>4</b>	TEA / COFFEE SPOONS	<b>8</b>	GRAVY LADLE



**⚠ CAUTION!**

1. Do not let any items extend through the bottom.
2. Always load sharp items with the sharp side down.

## 5.5 Unsuitable dishes / cutlery

**THE FOLLOWING OBJECTS ARE NOT SUITABLE TO BE WASHED IN A DISHWASHER:**

1. cutlery with handles made of wood, horn, china or mother-of-pearl.
2. not heat-resistant objects.
3. cutlery with glued components, which are not heat-resistant.
4. objects with components of synthetic resin.
5. objects made of copper and/or tin.
6. objects made of leaded crystal.
7. objects made of steel which show signs of rust or are lightly corrosive.
8. any object made of wood.
9. objects made of synthetic fibres.
10. objects soiled by cigarette ashes, wax, lacquers and paints.




**THE FOLLOWING OBJECTS ARE NOT SUITABLE TO BE WASHED IN A DISHWASHER:**

1. some glass types may become dead or cloudy after many cleaning programmes.
2. objects made of silver or aluminium may decolourise.
3. glazed motifs may dull when often washed in a dishwasher.


## 5.6 Damage to glasses and dishes



POSSIBLE CAUSES	MEASURES
Type of the glasses/dishes or their production method.	Use dishwasher-proof glasses and dishes only.
The chemical composition of your detergent.	Use a mild dishwasher detergent. The manufacturer of the detergent provides information about its chemical properties.
Temperature of the water and duration of the programme.	Select a programme with a lower temperature and duration.

## 6. The cleaning programmes

Programme	Information	Description	Detergent in gramme PW / MW **	Duration Consumption in min./kWh/l
 <b>Intensive</b>	For extremely dirty dishes with heavily dried food residues.	Pre-wash (50 °C) Main wash (65°) Rinse Rinse Rinse (65 °C) Drying	4 / 16 g or 1 - 2 tabs	205 min. 1.62 kWh 17.8 l
<b>ECO*</b>	For normally soiled dishes. Standard programme for daily use.	Pre-wash Main wash (45°) Rinse (60 °C) Drying	4 / 16 g or 1 - 2 tabs	230 min. 0.92 kWh 11.0 l
 <b>90 min.</b>	For daily cleaning of slightly and normally soiled dishes / pans.	Main wash (60°) Rinse Rinse (65 °C) Drying	- / 20 g or 1 tab	90 min. 1.35 kWh 11.5 l
 <b>Quick</b>	For lightly soiled dishes without drying.	Main wash (50°) Rinse Rinse (50 °C)	- / 20 g or 1 - 2 tabs	30 min. 0.75 kWh 11.2 l
*	This programme is suitable for the cleaning of normally soiled dishes and the most efficient programme in terms of its combined energy and water consumption for that kind of dishes.			
**	PW = pre-wash / MW = main wash			

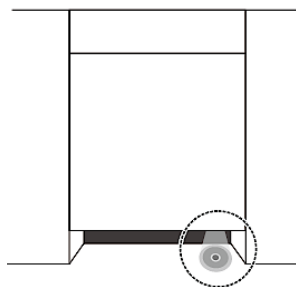
### 6.1 The additional programme functions

PROGRAMME	AVAILABLE ADDITIONAL PROGRAMME FUNCTIONS
 <b>INTENSIVE</b>	<ul style="list-style-type: none"> <li>➤ « DELAYED PROGRAMME START »</li> <li>➤ « HALF LOAD »</li> </ul>

<b>ECO*</b>	<ul style="list-style-type: none"> <li>➤ « DELAYED PROGRAMME START »</li> <li>➤ « HALF LOAD »</li> </ul>
 <b>90 MIN.</b>	<ul style="list-style-type: none"> <li>➤ « DELAYED PROGRAMME START »</li> <li>➤ « HALF LOAD »</li> </ul>
 <b>QUICK</b>	<ul style="list-style-type: none"> <li>➤ « DELAYED PROGRAMME START »</li> </ul>

## 6.2 Starting of a cleaning programme

1. Open the door of the appliance.
2. Pull the dish racks out of the appliance.
3. Load the lower dish rack first and then the upper one.
4. Pour the dishwasher detergent and the water softener (=dishwasher salt) in the relevant containers: s. chapter 4.1 WATER SOFTENER (= DISHWASHER SALT) et seq. / chapter 4.2 RINSE AID et seq. and chapter 4.3 DISHWASHER DETERGENT et seq.
5. **Open the tap!** During operation, the appliance must be supplied with water (full water pressure).
6. Switch on the appliance using the « ON / OFF » - BUTTON (s. chapter 3.2 VIEW OF THE CONTROL PANEL: OPERATING BUTTONS AND INDICATORS).
7. Press the « PROGRAMME » - BUTTON **repeatedly** to set a desired cleaning programme: **INTENSIVE - ECO - 90 MIN. - QUICK**. The programme indicator of the set cleaning programme goes on.
8. Press the corresponding button(s) to select an additional programme function (s. chapter 6.2.1 SELECTION OF AN ADDITIONAL PROGRAMME FUNCTION).
9. Close the door properly.
10. The programme starts automatically after approx. 10 seconds.
11. The operational status indicator of the appliance goes on (s. fig. below).<sup>47</sup>



<sup>47</sup> Depending on model.

## 6.2.1 Selection of an additional programme function

### FOLLOWING ADDITIONAL PROGRAMME FUNCTIONS CAN BE SELECTED:


→ « DELAYED PROGRAMME START »

→ « HALF LOAD »


1. Press the corresponding button(s) to select an additional programme function.
2. Press the corresponding button(s) once **or** repeatedly, until the indicator of the desired programme function or combination<sup>48</sup> is displayed.

**i** If the selected cleaning programme cannot be combined with the desired programme function(s), these functions cannot be selected or will be cancelled and the indicators switches off automatically.

### PROGRAMME FUNCTION: « DELAYED PROGRAMME START »

- ❖ You can set a delayed programme start.
  - ❖ Set the cleaning programme and the desired additional programme function(s) first and then activate this function using the «**DELAY**»-BUTTON: «».
  - ❖ You can select a delay period from 3, 6, 9 or 12 hours.
  - ❖ Each press of the «**DELAY**»-BUTTON increases the delay period by three hours.
- i** The programme function «**DELAYED PROGRAMME START**» may not be available for all cleaning programmes (see also chapter 6.1 THE ADDITIONAL PROGRAMME FUNCTIONS).

### HOW TO ACTIVATE THE PROGRAMME FUNCTION « DELAYED PROGRAMME START »

1. Switch on the appliance using the «**ON / OFF**»-BUTTON.
  2. The appliance is now in **STANDBY MODE**.
  3. Set the desired cleaning programme using the «**PROGRAMME**»-BUTTON. Use the corresponding buttons to set the desired additional programme functions.
- i** Always observe the instructions in chapter 6.2 **STARTING OF A CLEANING PROGRAMME**.
4. The programmable delay period is 3, 6, 9 or 12 hours. To activate the delayed programme start, press the «**DELAY**»-BUTTON («») **repeatedly** until the

---

<sup>48</sup> Depending on model.

operational status indicator of the desired delay period (3, 6, 9 or 12 hours) goes on.

- i** Each press of the «DELAY»-BUTTON **increases** the delay period by three hours.
- 5. Close the door of the appliance properly.
- 6. The set cleaning programme starts **automatically after** the set delay time has elapsed.
- i** If the selected cleaning programme cannot be combined with the desired programme function(s), these functions cannot be selected or will be cancelled and the indicators switches off automatically.

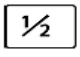
### PROGRAMME FUNCTION: «HALF LOAD»

- ❖ The programme function «**HALF LOAD**» can be set for some cleaning programmes.
- ❖ Select this programme function if you want to clean **max. six place settings or less**. If you put more than six place settings in the appliance and still select this programme function, the cleaning effect of the appliance may be reduced.
- ❖ The energy and water consumption of a cleaning programme may be reduced by this programme function.

**NOTICE! Do not use** this programme function when the dishwasher is **fully loaded**, otherwise the cleaning effect of the appliance will be reduced.

- i** The programme function «HALFLOAD» may not be available for all cleaning programmes (see also chapter 6.1 THE ADDITIONAL PROGRAMME FUNCTIONS).

### HOW TO ACTIVATE THE PROGRAMME FUNCTION «HALF LOAD»

1. Switch on the appliance using the «ON / OFF»-BUTTON.
2. The appliance is now in STANDBY MODE.
3. Set the desired cleaning programme using the «PROGRAMME»-BUTTON. Use the corresponding buttons to set the desired additional programme functions.
- i** Always observe the instructions in chapter 6.2 STARTING OF A CLEANING PROGRAMME.
4. Press the «HALFLOAD»-BUTTON («») **once** to activate the programme function «HALF LOAD» for the set cleaning programme.
5. The operational status indicator of this function goes on.
6. The programme function «HALF LOAD» is activated.

- i** If the selected cleaning programme cannot be combined with the desired programme function(s), these functions cannot be selected or will be cancelled and the indicators switches off automatically.

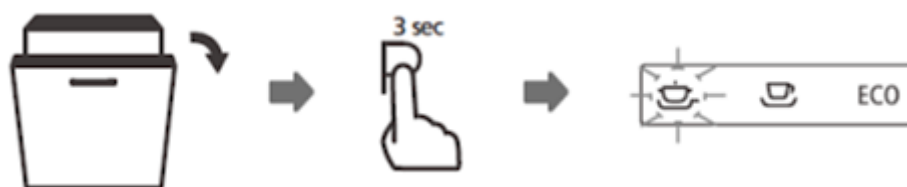
### 6.3 How to change a running cleaning programme

**⚠ WARNING!** While the appliance is operating it is dangerous to open its door as hot water may spurt out. RISK OF SCALDING! RISK OF BURNS!



You can only change a cleaning programme when it has run a short period of time. Otherwise, the detergent has dissolved and the dishwasher has been drained. In such a case you must refill the detergent container.

1. Open the door slightly to interrupt the running programme.
2. You can open the door completely after the rotating spray arms have stopped working.
3. Press and **hold** the «PROGRAMME»-BUTTON for **more than 3 seconds**. The appliance is now in STANDBY MODE.
4. Set the new cleaning programme using the «PROGRAMME»-BUTTON.
5. The programme indicator of the previously set cleaning programme goes off and the programme indicator of the newly set cleaning programme goes on.
6. Close the door of the dishwasher properly.
7. The cleaning programme will start after approx. 10 seconds automatically.



- i** If you open the door while the appliance is operating, the appliance will stop operating. When you close the door again, the appliance will start operating after approx. 10 seconds automatically.

### 6.4 Subsequent addition of dishes

**⚠ WARNING!** While the appliance is operating it is dangerous to open its door as hot water may spurt out. RISK OF SCALDING! RISK OF BURNS!

- ❖ You can put dishes later in the appliance **unless** the detergent container has opened.

1. Open the door slightly to interrupt the running programme.
2. You can open the door completely after the rotating spray arms have stopped working.
3. Now you can add dishes.
4. Close the door of the dishwasher properly.
5. The programme will start after approx. 10 seconds automatically.



## 6.5 End of a cleaning programme


**⚠ WARNING!** Wait a few minutes before you open the door as hot damp may escape. RISK OF SCALDING!

1. An acoustic signal sounds at the end of a cleaning programme.<sup>49</sup> The operational status indicator of the appliance goes off.
2. Open the door **carefully**.
3. Switch off the appliance using the «ON / OFF»-BUTTON.
4. **Close the tap!**
5. Wait approx. 15 minutes before you take out the dishes. The dishes are still hot and will break easily.
6. It is **normal** that the appliance is wet inside.

## 7. Environmental protection

---

### 7.1 Environmental protection: disposal

- ❖ Appliances bearing this symbol «  » must not be disposed of together with household waste throughout the EU. To prevent potential damage to the environment or human health from uncontrolled waste disposal and to promote the sustainable reuse of material resources, responsibly supply the appliance to a recycling centre.

---

<sup>49</sup> Depending on model.

## 7.2 Environmental protection: energy saving

- ❖ Try to load the appliance up to its particular maximum capacity. Smaller loads are uneconomical.
- ❖ For smaller loads, use the programme function «HALF LOAD».<sup>50</sup>
- ❖ Ensure that the installation room is well ventilated.
- ❖ The pre-rinsing of dishes leads to increased water and energy consumption and is not recommended.
- ❖ Cleaning dishes in a household dishwasher generally consumes less energy and water during the utilisation phase than cleaning them manually (if the household dishwasher is used according to the instructions).

## 8. Cleaning and maintenance

---

**⚠ WARNING!** Disconnect the appliance from the mains before you clean or maintain it. RISK OF ELECTRIC SHOCK!

**⚠ WARNING!** When a cleaning programme has finished, wait at least 20 minutes before cleaning the interior of the appliance so the heating elements can cool down. RISK OF BURNS!

**⚠ WARNING!** Never use a cleaner spray as you may damage the lock and the electrical components. RISK OF ELECTRIC SHOCK! RISK OF DAMAGE!

**NOTICE!** Never operate the appliance without the filters inserted properly. RISK OF DAMAGE!

**NOTICE!** Any damage caused to the appliance by cleaning products will not be fixed free of charge, even if the guarantee period of the appliance is still valid.

1. Always keep the appliance clean so that unpleasant odours do not occur.
2. Take off all rings and bracelets before cleaning or maintaining the appliance; otherwise, you will damage the surface of the appliance.

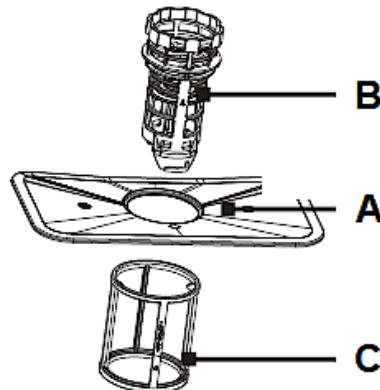
---

<sup>50</sup> Depending on model.

## 8.1 The filter system

- ❖ The filter system protects the pump against remnants of food and other objects. These remnants can clog the filters after a while. The filter system comprises a coarse filter, a flat filter and a micro filter.

**THE FILTER SYSTEM COMPRISES A MAIN FILTER (A), A COARSE FILTER (B) AND A FINE FILTER (C)**



<b>A</b>	The <b>MAIN FILTER</b> shreds remnants with a special nozzle on the bottom of the spray arm.
<b>B</b>	The <b>COARSE FILTER</b> catches remnants such as bones and glass which may clog the drain. To remove the remnants gently squeeze the filter on the top and take it out.
<b>C</b>	The <b>FINE FILTER</b> catches remnants in the drain so they cannot soil the tableware again.

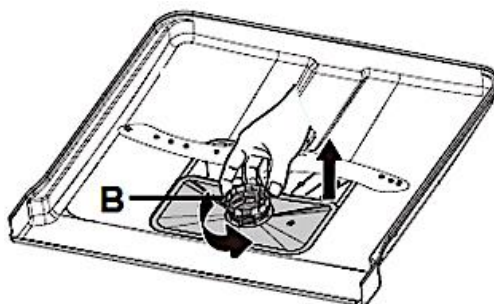
### 8.1.1 Cleaning of the filter system

- ❖ The filter system protects the pump against remnants of food and other objects. These remnants can clog the filters after a while. Clean the filters regularly.
  - ❖ Check the status of the filters after each cleaning programme.
  - ❖ Remove large food particles and any remnants after a cleaning programme has ended by rinsing the filters with flowing water.
  - ❖ You can use a suitable cleaning brush for the cleaning of the fine and coarse filter.
  - ❖ We recommend cleaning the **entire** filter system once a week.
  - ❖ Do not knock against the filters as you will damage them. Your appliance will not work properly if the filters are damaged.
  - ❖ Always install the filters properly.
  - ❖ Improperly installed filters may damage the appliance and dishes.
- i** We recommend cleaning the **entire** filter system once a week.

- i** When you remove the coarse filter, you can remove all filters of the system. Remove any remnants and clean the filters with flowing water.

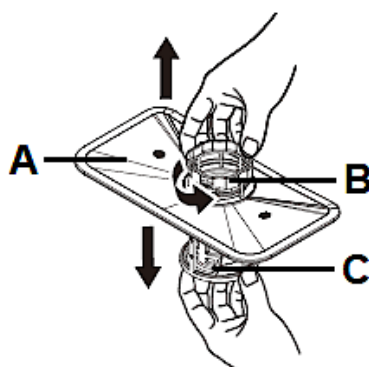
**HOW TO REMOVE / INSTALL THE FILTER SYSTEM**

1. Turn the coarse filter (**B**) anticlockwise to loosen the filter system and then lift the entire filter system (s. fig. below). Remove the filter system from the bottom of the appliance.



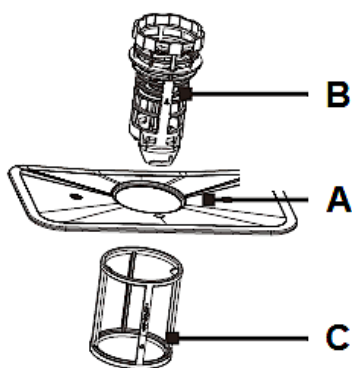
<b>B</b>	COARSE FILTER
----------	---------------

2. Separate the fine filter (**C**) from the filter system by pulling it downwards (s. fig. below).
3. Separate the coarse filter (**B**) from the filter system: press the upper pins gently and pull the coarse filter out of the main filter (**A** / s. fig. below).



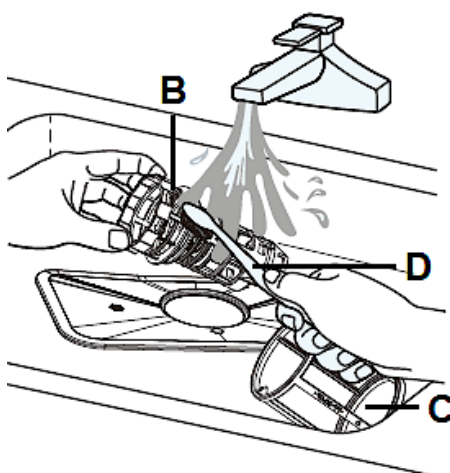
<b>A</b>	MAIN FILTER
<b>B</b>	COARSE FILTER
<b>C</b>	FINE FILTER

4. The three components of the filter system (main filter, coarse filter and fine filter) are now separated from each other (s. fig. below).



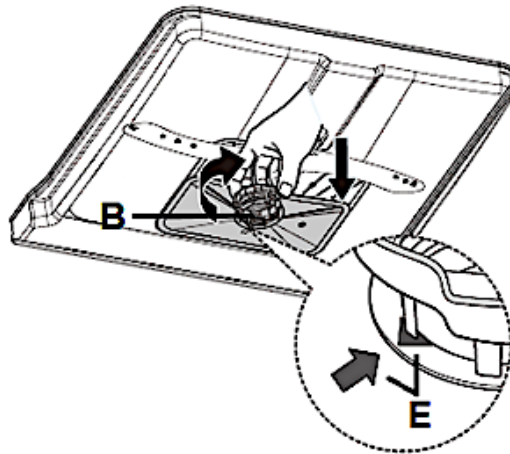
<b>A</b>	MAIN FILTER
<b>B</b>	COARSE FILTER
<b>C</b>	FINE FILTER

- Clean the individual filters thoroughly as described above under « HOW TO CLEAN THE FILTER SYSTEM ».
- You can use a suitable cleaning brush (**D**) for the cleaning of the fine (**C**) and coarse filter (**B** / s. fig. below).



<b>B</b>	COARSE FILTER
<b>C</b>	FINE FILTER
<b>D</b>	SUITABLE CLEANING BRUSH

- To reconnect the individual filters, please proceed in reverse order.
- Insert the entire filter system in the bottom of the appliance properly.
- Turn the coarse filter (**B**) clockwise to fix the entire filter system (s. fig. below, arrows / **E**).



<b>B</b>	COARSE FILTER
<b>E</b>	ARROWS

**NOTICE!** Do not operate the appliance **without** the filters installed.

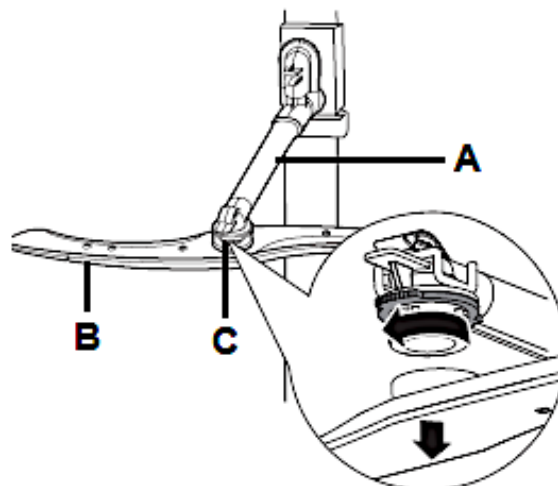
**NOTICE!** Any damage caused to your appliance by improper removal or installation of the filter system will not be fixed free of charge, even if the guarantee period of the appliance is still valid.

## 8.2 Cleaning of the spray arms

- ❖ Clean the spray arms regularly as chemicals and minerals may clog the nozzles and bearings.

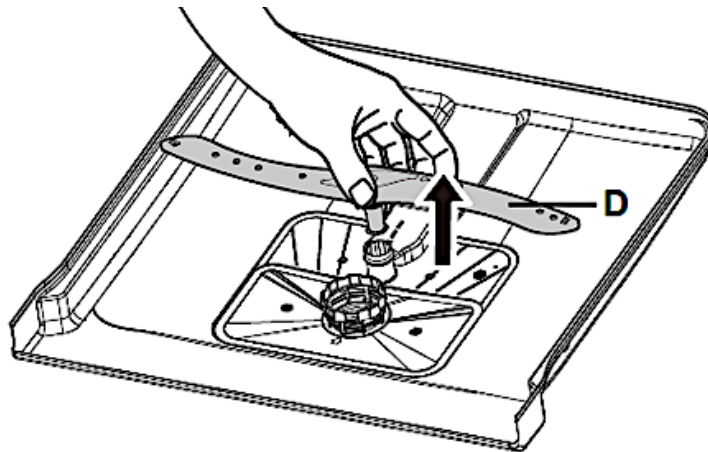
### HOW TO REMOVE / INSTALL THE SPRAY ARMS

1. To remove the **upper spray arm (B)**, hold the nut (**C** / in the middle of the upper dish rack) and rotate the spray arm in anticlockwise direction (s. fig. below).



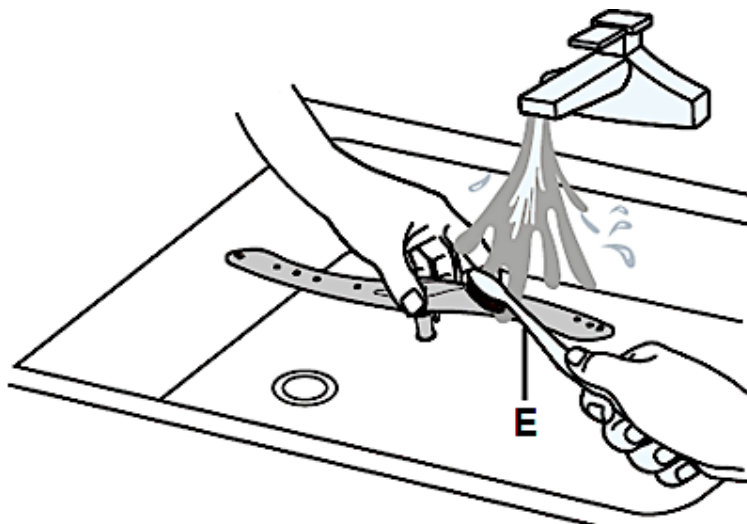
<b>A</b>	UPPER SPRAY ARM HOLDER
<b>B</b>	UPPER SPRAY ARM (unscrew in anticlockwise direction)
<b>C</b>	NUT

2. To remove the lower spray arm (**D**), pull it out upwards (s. fig. below, arrow).



<b>D</b>	LOWER SPRAY ARM
----------	-----------------

3. Clean the spray arm with warm soapy water and the nozzles with a soft brush (**E** / s. fig. below).
4. Rinse the spray arms thoroughly using flowing water (s. fig. below).



<b>F</b>	SOFT BRUSH
----------	------------

5. Proceed in reverse order to install the spray arms properly.
6. Ensure that the spray arms can rotate freely.

**NOTICE!** Any damage caused to your appliance by improper removal or installation of the spray arms will not be fixed free of charge, even if the guarantee period of the appliance is still valid.

### 8.3 Cleaning of the appliance and the control panel

- ❖ Clean the exterior of the appliance with a suitable polish.
- ❖ Clean the control panel with a soft damp cloth and dry it carefully.
- i** Never use sharp-edged items, scouring pads, scouring agents, paper towels or other abrasive and aggressive detergents to clean any component of the appliance.

**NOTICE!** Any damage caused to the appliance by cleaning products will not be fixed free of charge, even if the guarantee period of the appliance is still valid.

### 8.4 Cleaning of the door and the door seals

**⚠ WARNING!** Never clean the door or the door seals with a cleaner spray as you may damage the lock and the electrical components. RISK OF ELECTRIC SHOCK! RISK OF DAMAGE!

**NOTICE!** Never use sharp-edged items, scouring pads, scouring agents, paper towels or other abrasive and aggressive detergents to clean the door of the appliance.

- ❖ Clean the sides of the door with a warm damp cloth.
- ❖ Clean the exterior surface with a suitable polish.
- ❖ Clean the door seals with a damp sponge; otherwise, remnants of food may generate unpleasant odours.
- i** Never use sharp-edged items, scouring pads, scouring agents, paper towels or other abrasive and aggressive detergents to clean the door of the appliance.

**NOTICE!** Any damage caused to the appliance by cleaning products will not be fixed free of charge, even if the guarantee period of the appliance is still valid.

## 8.5 Frost protection

❖ If your appliance is situated in an unheated place during winter, consult a qualified technician to carry out the following measures<sup>51</sup>.

1. Disconnect the appliance from the mains.
2. Turn off the water supply and disconnect the water inlet pipe from the water valve.
3. Remove any water from the water inlet pipe and the valve.
4. Connect the water inlet pipe with the valve again.
5. Remove the filters. Remove any water from the drain.

**NOTICE!** If the appliance cannot work due to icing, please contact the aftersales service.<sup>52</sup>

## 8.6 Decommissioning

1. When you do not operate the appliance for a certain period of time, e.g., during holidays / vacancies, let a programme run (empty appliance) before.
2. Disconnect the plug and turn off the water supply of the appliance.
3. Leave the door slightly ajar to protect the seals and to avoid the generation of unpleasant odours.

---

<sup>51</sup> Not included in guarantee.

<sup>52</sup> Not included in guarantee.

## 9. Troubleshooting

**⚠ DANGER!** Never try to repair the appliance yourself. Repairs carried out by unauthorised persons can cause severe damage. If the appliance does not operate properly, please contact the aftersales service.

ERROR	
POSSIBLE CAUSE (S)	MEASURES
<b>APPLIANCE DOES NOT WORK AT ALL.</b>	
<ol style="list-style-type: none"> <li>1. The fuse in the fuse box is tripped.</li> <li>2. The appliance is not supplied with energy.</li> <li>3. Low water pressure.</li> <li>4. The door is not closed properly.</li> </ol>	<ol style="list-style-type: none"> <li>1. Check the fuse box.</li> <li>2. Check that the appliance is supplied with energy / the door is closed properly / the plug is in the socket.</li> <li>3. Check the water supply and the water pressure.</li> <li>4. Ensure that the door of the dishwasher is closed properly.</li> </ol>
<b>NOISE.</b>	
<ol style="list-style-type: none"> <li>1. Some noise is normal.</li> <li>2. Dishes are placed improperly. Small objects dropped out of the racks.</li> <li>3. Knocking sound inside the appliance: The spray arms touch items during operation.</li> <li>4. Motor hums.</li> <li>5. Knocking sound in the water lines can be caused by the kind of installation or the diameter of the water lines.</li> </ol>	<ol style="list-style-type: none"> <li>1. The detergent container has opened.</li> <li>2. Check the position of the dishes.</li> <li>3. Interrupt the programme and realign the items touched by the spray arms.</li> <li>4. Appliance was not used regularly. Even if you do not use the appliance regularly, let it operate once a week.</li> <li>5. The proper function of the appliance is not affected. If you are in doubt, contact a qualified professional (<b>not covered by the guarantee</b>).</li> </ol>
<b>STAINED INTERIOR.</b>	
<ol style="list-style-type: none"> <li>1. Detergent contains colorants.</li> </ol>	<ol style="list-style-type: none"> <li>1. Use colorant-free detergents only.</li> </ol>
<b>DRAIN PUMP DOES NOT WORK.</b>	
<ol style="list-style-type: none"> <li>1. Kink in drain hose.</li> <li>2. Filter is clogged.</li> <li>3. Kitchen sink is clogged.</li> </ol>	<ol style="list-style-type: none"> <li>1. Check the drain hose.</li> <li>2. Check the coarse filter.</li> <li>3. Check the kitchen sink.</li> </ol>

<b>ERROR</b>	
<b>POSSIBLE CAUSE (S)</b>	<b>MEASURES</b>
<b>FOAM IN THE APPLIANCE.</b>	
1. Unsuitable detergent. 2. Spilled rinse aid.	1. Use dishwasher detergent only. 2. Remove any spilled rinse aid immediately. Open the door and wait until the foam has evaporated.
<b>DISHES ARE NOT CLEAN.</b>	
1. Unsuitable programme. 2. Dishes are placed improperly.	1. Select a stronger programme. 2. Check the position of the dishes. The dishes must not block the spray arms.
<b>CLOUDINESS ON GLASSWARE.</b>	
1. Soft water in combination with too much detergent.	1. If you have soft water, use less detergent. Select a short programme for glassware.
<b>WHITE FILM ON INNER SURFACES.</b>	
1. Minerals in hard water.	1. Clean the interior with a soft sponge and dishwasher detergent. Wear rubber gloves! Use dishwasher detergent only to avoid formation of foam.
<b>TABLEWARE IS NOT DRIED PROPERLY.</b>	
1. Improper use of the dish rack. 2. Not enough rinse aid. 3. Tableware has been removed from the appliance too early. 4. Cutlery and tableware are made of low-quality materials.	1. Load the dish rack properly. 2. Check the quantity of the rinse aid. Refill if needed. 3. Wait at least 15 min., before you remove the tableware. 4. Do not clean such items using the appliance.
<b>SOME DETERGENT IS LEFT IN THE CONTAINER.</b>	
1. Dishes block the container of the detergent	1. Place the dishes properly.

<b>ERROR</b>	
--------------	--

<b>POSSIBLE CAUSE (S)</b>	<b>MEASURES</b>
---------------------------	-----------------

<b>STEAM.</b>	
---------------	--

1. Normal.	1. There is some steam coming through the vent near the door latch during drying and water draining.
------------	--

<b>BLACK OR GREY SPOTS OR RUST SPOTS ARE ON THE TABLEWARE.</b>	
--	--

<ol style="list-style-type: none"> <li>1. Aluminium-made objects touched the dishes.</li> <li>2. The items are not corrosion resistant.</li> <li>3. The lid of the water softener container is not close properly.</li> <li>4. You have not started a programme after you added the water softener. The remaining water softener is now affecting the running programme.</li> </ol>	<ol style="list-style-type: none"> <li>1. Clean the marks with a mild abrasive cleaner <b>by hand</b>.</li> <li>2. Do not clean such items using the appliance.</li> <li>3. Close the lid properly.</li> <li>4. Always start the rapid programme without adding any tableware when you have added some water softener.</li> </ol>
---	---

<b>WATER REMAINS ON THE BOTTOM OF THE APPLIANCE.</b>	
--	--

1. Normal.	1. A small amount of clean water around the outlet keeps the water seal functioning.
------------	--

<b>SPOTS AND FILM ON GLASSES AND CUTLERY.</b>	
---	--

<ol style="list-style-type: none"> <li>1. Extremely hard water.</li> <li>2. Very low temperature of the water supply.</li> <li>3. The appliance is overfilled.</li> <li>4. The dishes are placed improperly.</li> <li>5. Old or wet detergent.</li> <li>6. The rinse aid container is empty.</li> <li>7. Improper detergent dosage.</li> </ol>	<ol style="list-style-type: none"> <li>1. Check the water hardness.</li> <li>2. Check the temperature of the water supply.</li> <li>3. Do not overfill the appliance.</li> <li>4. Always place the dishes properly.</li> <li>5. Always use proper detergent.</li> <li>6. Refill the rinse aid container.</li> <li>7. Dose the detergent properly.</li> </ol>
--	--

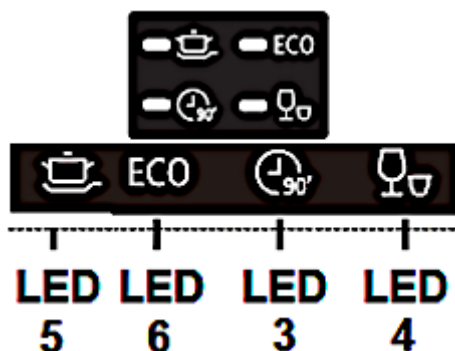
<b>HOW TO REMOVE SPOTS FROM GLASSWARE.</b>
--

- a) Remove all metal-made objects.
- b) Do not use a detergent.
- c) Select the longest programme.
- d) Start the programme. After 18 - 22 minutes the main-wash cycle begins.
- e) Open the door pour 2 cups of white vinegar in the appliance (bottom).
- f) Close the door and let the complete programme run. If these measures fail, repeat the procedure but use 1/4 cup (60 ml) of citric acid crystals instead of the vinegar.

- i** If the appliance shows a malfunction not noted on the schedule above or if you have checked all items on the above schedule but the problem still exists, please contact the aftersales service.

## 9.1 Error codes

- ❖ Error codes are indicated by the corresponding **LED combinations** of the LEDs 3, 4, 5 and 6 (s. fig. and table below).



ERROR CODE (LED COMBINATION)	MEANING	POSSIBLE CAUSES
<b>LED 4 flickers slightly</b>	Long water inlet time.	<ul style="list-style-type: none"> <li>➤ Tap is closed.</li> <li>➤ Water intake is restricted.</li> <li>➤ Water pressure is too low.</li> </ul>
<b>LED 3 flickers slightly</b>	Water drain failure	<ul style="list-style-type: none"> <li>➤ Water drain hose is blocked.</li> <li>➤ Drainpipe is defective.</li> </ul>
<b>LED 3 and LED 4 flicker slightly</b>	Required temperature is not reached.	<ul style="list-style-type: none"> <li>➤ Malfunction of the heating element</li> <li>➤ Please contact the aftersales service.</li> </ul>
<b>LED 6 flickers slightly</b>	Overflow / leakage	<ul style="list-style-type: none"> <li>➤ An element of the appliance leaks.</li> <li>➤ Please contact the aftersales service.</li> </ul>
<b>LED 4, LED 5 and LED 6 flicker slightly</b>	Communication error between main board and display board.	<ul style="list-style-type: none"> <li>➤ Short circuit / cable breakage.</li> <li>➤ Please contact the aftersales service.</li> </ul>

- i** If overflow occurs, turn off the main water supply before calling a service. If there is water in the base pan because of an overfill or small leak, remove the water before restarting the dishwasher.

## 10. Technical data

TECHNICAL DATA*	
Type	Dishwasher, fully integrated
Control	Electronic
Capacity	12 place settings
Energy efficiency class <sup>1</sup>	E
Energy efficiency index (ECO)	55.9
Drying performance index (ECO)	1.065
Drying efficiency class <sup>6</sup>	A
Energy consumption / standard programme (ECO) <sup>3</sup>	0.92 kWh
Annual energy consumption (ECO) <sup>2</sup>	92.00 kWh
Water consumption / standard programme (ECO) <sup>3</sup>	11.0 l
Annual water consumption (ECO) <sup>2</sup>	1100 l
Noise emission dB(A) re 1 pW	52 dB(A)
Noise emission class <sup>5</sup>	D
Power	1760 - 2100 W
Energy consumption /off-mode	0.45 W
Standard cleaning programme / duration <sup>4</sup>	ECO / 230 minutes
Interior	Stainless steel
Heating elements	Hidden
Programmes	Intensive / ECO / 90 min. / Quick
Programme function: delayed programme start	✓ // 3 / 6 / 9 / 12 hours
Programme function: half load	✓
LED-display	✓
Control panel	Electronic buttons
Spray levels	2
Cutlery basket	1
Upper dish racks	1
Lower dish rack	1
Cup shelves	✓ / foldable
Adjustable feet	2*front / 1*back
Child lock	-
Water softener function	✓
Adjustment of the rinse aid amount	✓
Dishwasher detergent and pre-rinse container	✓
Overflow protection	✓
Aqua Stop	✓
Dimensions: appliance H*W*D in cm	81.50 - 86.50*59.80*55.00
Weight net / gross in kg	33.00                      40.00

❖ Technical modifications reserved.

*	According to Regulation (EU) No. 2019/2017
1	On a scale from A (highest efficiency) to G (lowest efficiency) according to the new EU standard.
2	Based on 100 standard cleaning cycles using cold water fill and low power modes. The actual energy and water consumption values depend on the type of use.
3	Based on the standard cleaning cycle using cold water fill and low power modes. The actual energy and water consumption values depend on the type of use.
4	This programme is suitable for the cleaning of normally soiled dishes and the most efficient programme in terms of its combined energy and water consumption for that kind of dishes.
5	On a scale from A (highest efficiency) to D (lowest efficiency).
6	On a scale from A (highest efficiency) to G (lowest efficiency).

## 11. Waste management

1. While unpacking, the packaging materials (polythene bags, polystyrene pieces, etc.) should be kept away from children. **CHOKING HAZARD! RISK OF INJURY!**
2. Old and unused appliances must be sent for disposal to the responsible recycling centre. Never expose to open flames.
3. Before you dispose of an old appliance, **render it inoperative**. Unplug the appliance and cut off the entire power cord. Dispose of the power cord and the plug immediately. **Remove the door completely** so children are not able to get into the appliance as this endangers their lives!
4. Dispose of any paper and cardboard into the corresponding containers.
5. Dispose of any plastics into the corresponding containers.
6. If suitable containers are not available at your residential area, dispose of these materials at a suitable municipal collection point for waste-recycling.
7. Receive more detailed information from your retailer or your municipal facilities.



Materials marked with this symbol are recyclable.



Please contact your local authorities to receive further information.

## 12. Guarantee conditions

---

This appliance includes a 24-month guarantee **for the consumer** given by the manufacturer, dated from the day of purchase, referring to its flawless material-components and its faultless fabrication. The consumer is accredited with both the dues of the guarantee given by the manufacturer and the vendor's guarantees. These are not restricted to the manufacturer's guarantee. Any guarantee claim has to be made **immediately after the detection and within 24 months** after the delivery to the first ultimate vendee. The guarantee claim has to be verified by the vendee by submitting a proof of purchase including the date of purchase and/or the date of delivery. The guarantee does not establish any entitlement to withdraw from the purchase contract or for a price reduction. Replaced components or exchanged appliances demise to us as our property.

### **The guarantee claim does not cover:**

1. fragile components as plastic, glass or bulbs;
2. minor modifications of the PKM-products concerning their authorised condition if they do not influence the utility value of the product;
3. damage caused by handling errors or false operation;
4. damage caused by aggressive environmental conditions, chemicals, detergents;
5. damage caused by non-professional installation and haulage;
6. damage caused by non-common household use;
7. damages which have been caused outside the appliance by a PKM-product unless a liability is forced by legal regulations.

### **The validity of the guarantee will be terminated if:**

1. the prescriptions of the installation and operation of the appliance are not observed.
2. the appliance is repaired by a non-professional.
3. the appliance is damaged by the vendor, the installer or a third party.
4. the installation or the start-up is performed inappropriately.
5. the maintenance is inadequately or incorrectly performed.
6. the appliance is not used for its intended purpose.
7. the appliance is damaged by force majeure or natural disasters, including, but with not being limited to fires or explosions.

The guarantee claims neither extend the guarantee period nor initiate a new guarantee period. The geographical scope of the guarantee is limited with respect to appliances, which are purchased and used in Germany, Austria, Belgium, Luxembourg and the Netherlands.

**PKM**

August 2014



**Sie finden alle Informationen zum Kundendienst  
auf der Einlage in dieser Bedienungsanleitung.**

**Aftersales service information  
on the leaflet inside this instruction manual.**

Änderungen vorbehalten	Subject to alterations
<b>STAND</b>	<b>UPDATED</b>
15.11.2022	15/11/2022

Abbildung kann vom Original abweichen



# Einbaubackofen F7-2S

## Beschreibung

Autarker Backofen mit 8 Funktionen

Energieeffizienzklasse A

8 Funktionen

Grillfunktion

Edelstahlblende

54 Liter Garraum

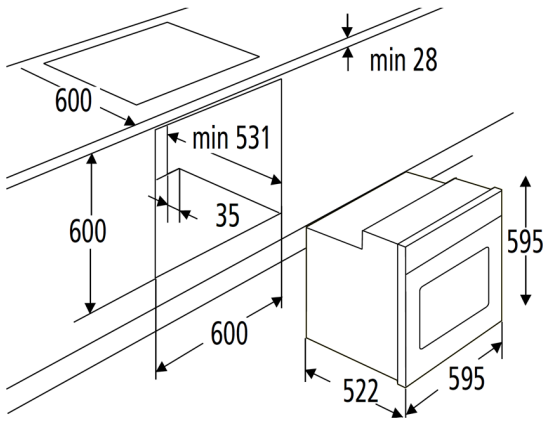
A



Technische Daten	
Geräteart	Einbaubackofen
Bedienpanel	Edelstahl
Energieeffizienzklasse A+++ (höchste Effizienz) bis D (geringste Effizienz)	A
Energieeffizienzindex	95,2
Energieverbrauch (konventionell)	0,74 kW/h
Energieverbrauch (Um-/ Heissluft)	0,78 kW/h
Nutzbares Volumen des Garraums	54 Liter
Anzahl Wärmequellen pro Garraum	1 - Elektro
Größe des Gerätes	<65 l
Zahl der Garräume	1
Beschichtung	emalliert
Restwärmeanzeige	ja
Funktionen Backofen	Auftauen, Ober- und Unterhitze, Grill, Oberhitze mit Grill, Oberhitze mit Grill und Umluft, Unterhitze mit Umluft, Ober- und Unterhitze mit Umluft, ECO
Geräuschemission	< 52 dB(A) re 1 pW

<b>Technische Daten</b>	
Maximale Leistung	2300 Watt
Spannung	220-240 Volt
Frequenz	50 Hz
<b>Ausstattung</b>	
Grill	ja
Umluft	ja
Vollglasinnentüre	ja
Backofentür	Schwarzes Glas
Backofentür Glasschichten	3
Gehäusekühlung	ja
Griff und Knöpfe	Aluminium
Fettpfanne	1
Grillrost	1
Kabellänge	150 cm
Schukostecker	ja
<b>Logistik</b>	
Einbaumaße (HxBxT)	59,50 x 59,50 x 50,00 cm
Verpackungsabmessungen Ofen (HxBxT)	65,00 x 66,00 x 57,70 cm
Nettogewicht Ofen	29,00 Kg
Bruttogewicht Ofen	31,00 Kg
Containermenge 40HQ	284 Stück
Garantie	2 Jahre
Artikelnummer	23346
EAN Nummer	4030608233469
UVP	369,00 €

## Technische Zeichnungen



## Produktdatenblatt nach Verordnung (EU) VO 65/2014

Marke / Warenzeichen	PKM
Modellkennung/Name	F7-2S
Energieeffizienzindex	95,2
Energieeffizienzklasse <sup>1</sup>	A
Energieverbrauch pro Zyklus im konventionellen Modus	0,74 kW/h
Energieverbrauch pro Zyklus im Umluft-Modus	0,78 kW/h
Zahl der Garräume	1
Wärmequellen pro Garraum	1 - Elektro
Volumen des Garraumes	54 Liter

<sup>1</sup> A+++ (höchste Effizienz) bis D (niedrigste Effizienz)

---

TECHNOLOGIE FÜR DEN HAUSHALT

**PKM**

TECHNOLOGY FOR DOMESTIC USE

---



**Bedienungsanleitung**



**Instruction Manual**



**Mode d'emploi**

**Einbau-Backofen**

**Built-In Oven**

**Four encastré**

**F7-2S**



Deutsch  
English  
Français

Seite 2  
Page 19  
Page 35

[www.pkm-online.de](http://www.pkm-online.de)

Sehr geehrter Kunde! Sehr geehrte Kundin! Wir möchten Ihnen herzlich danken, dass Sie sich zum Erwerb eines Produkts aus unserem reichhaltigen Angebot entschieden haben. Lesen Sie die gesamte Bedienungsanleitung, bevor Sie das Gerät zum ersten Mal benutzen. Verwahren Sie diese Bedienungsanleitung zur zukünftigen Verwendung an einem sicheren Ort. Falls Sie das Gerät weitergeben, müssen Sie diese Bedienungsanleitung ebenfalls mit übergeben.

## Inhalt

---

1. Sicherheitshinweise.....	3
2. Installation .....	7
2.1 Entpacken und Wahl des Standorts.....	7
2.2 Einbau des Backofens .....	8
2.3 Elektrischer Anschluss .....	9
3. Bedienung.....	10
3.1 Bedienfeld.....	10
3.2 Ofenfunktionen .....	11
3.3 Tipps zum Backen und Braten.....	12
3.4 Energie sparen.....	12
4. Reinigung und Pflege .....	13
4.1 Austausch des Leuchtmittels .....	13
4.2 Entnahme der Seitenführungen.....	14
4.3 Entnahme der Ofentür .....	14
4.4 Problembehandlung .....	15
5. Technische Daten .....	16
6. Entsorgung.....	17
7. Garantiebedingungen.....	18

## EG - Konformitätserklärung

- ★ Die in dieser Bedienungsanleitung beschriebenen Produkte entsprechen sämtlichen harmonisierten Anforderungen.
- ★ Die relevanten Unterlagen können durch die zuständigen Behörden über den Produktverkäufer angefordert werden.
  
- i** Die in dieser Bedienungsanleitung enthaltenen Abbildungen können in einigen Details von dem tatsächlichen Design Ihres Geräts abweichen. Folgen Sie in einem solchen Fall dennoch den beschriebenen Sachverhalten. Lieferung ohne Inhalt.
- i** Der Hersteller behält sich das Recht vor, solche Änderungen vorzunehmen, die keinen Einfluss auf die Funktionsweise des Geräts haben.
- i** Entsorgen Sie das Verpackungsmaterial entsprechend den örtlichen Vorschriften Ihres Wohnorts.
- i** Das von Ihnen gekaufte Gerät wurde möglicherweise inzwischen verbessert und weist somit vielleicht Unterschiede zur Bedienungsanleitung auf. Dennoch sind die Funktionen und Betriebsbedingungen identisch, sodass Sie die Bedienungsanleitung im vollen Umfang nutzen können.
- i** Technische Änderungen bzw. Druckfehler bleiben vorbehalten.

### 1. Sicherheitshinweise

---

- i** Lesen Sie **vor der ersten Benutzung des Geräts** die gesamten Sicherheitshinweise gründlich durch. Die darin enthaltenen Informationen dienen dem Schutz Ihrer Gesundheit. Die Nichtbeachtung der Sicherheitshinweise kann zu schweren Beeinträchtigungen Ihrer Gesundheit und im schlimmsten Fall zum Tod führen.

**⚠ GEFAHR!** verweist auf eine Gefahrensituation, die, wenn sie nicht abgewendet wird, eine unmittelbare Gefährdung für Leben und Gesundheit zur Folge hat.

**⚠ VORSICHT!** verweist auf eine Gefahrensituation, die, wenn sie nicht abgewendet wird, zu mittelschweren oder kleineren Verletzungen führen kann.

**⚠ WARNUNG!** verweist auf eine Gefahrensituation, die, wenn sie nicht abgewendet wird, eine mögliche bevorstehende Gefährdung für Leben und Gesundheit zur Folge hat.

**HINWEIS!** verweist auf eine Gefahrensituation, die, wenn sie nicht abgewendet wird, eine mögliche Beschädigung des Geräts zur Folge hat.

- i** Bewahren Sie diese Bedienungsanleitung so auf, dass sie bei Bedarf jederzeit griffbereit ist. Befolgen Sie sorgfältig alle Hinweise, um Unfälle oder eine Beschädigung des Geräts zu vermeiden.
- i** Prüfen Sie auf jeden Fall auch das technische Umfeld des Geräts! Sind alle Kabel oder Leitungen, die zu ihrem Gerät führen, in Ordnung? Oder sind sie veraltet und halten der Geräteleistung nicht mehr Stand? Daher muss durch **eine qualifizierte Fachkraft (Elektrotechniker/-in)** eine Überprüfung bereits vorhandener wie auch neuer Anschlüsse erfolgen. Sämtliche Arbeiten, die zum Anschluss des Geräts an die Stromversorgung notwendig sind, dürfen nur von **einer qualifizierten Fachkraft (Elektrotechniker/-in)** durchgeführt werden.
- i** Das Gerät ist ausschließlich zur privaten Nutzung bestimmt.
- i** Das Gerät ist ausschließlich zum Kochen in einem Privathaushalt bestimmt.
- i** Das Gerät ist ausschließlich zum Betrieb innerhalb geschlossener Räume bestimmt.
- i** Dieses Gerät darf nicht für gewerbliche Zwecke, beim Camping und in öffentlichen Verkehrsmitteln betrieben werden.
- i** Betreiben Sie das Gerät ausschließlich im Sinne seiner bestimmungsgemäßen Verwendung.
- i** Erlauben Sie niemandem, der mit der Bedienungsanleitung nicht vertraut ist, das Gerät zu benutzen.
- i** Dieses Gerät kann von **Kindern** ab 8 Jahren und darüber sowie von Personen mit verringerten physischen, sensorischen oder mentalen Fähigkeiten oder Mangel an Erfahrung und Wissen benutzt werden, wenn sie beaufsichtigt oder bezüglich des sicheren Gebrauchs des Gerätes unterwiesen wurden und die daraus resultierenden Gefahren verstehen. **Kinder** dürfen nicht mit dem Gerät spielen. Reinigung und **Benutzer-Wartung** dürfen nicht von **Kindern** ohne Beaufsichtigung durchgeführt werden.

## **⚠️ GEFAHR!**

1. Das Gerät darf nur durch eine qualifizierte Fachkraft (Elektrotechniker/-in) an die Stromversorgung angeschlossen werden, welche die landesüblichen gesetzlichen Verordnungen und die Zusatzvorschriften der örtlichen Stromversorgungsunternehmen genau kennt und sorgfältig beachtet.
2. Alle elektrischen Arbeiten müssen von einer qualifizierten Fachkraft (Elektrotechniker/-in) durchgeführt werden. Es dürfen keine Änderungen oder willkürlichen Veränderungen an der Stromversorgung durchgeführt werden. Der Anschluss muss in Übereinstimmung mit den örtlich geltenden gesetzlichen Bestimmungen erfolgen.
3. Schließen Sie das Gerät **keinesfalls** an die Stromversorgung an, wenn das Gerät, das Netzkabel oder der Netzstecker sichtbare Beschädigungen aufweisen.

4. Versuchen Sie niemals selbst, das Gerät zu reparieren. Reparaturen, die von dazu nicht qualifizierten Personen durchgeführt werden, können zu ernsthaften Verletzungen und Schäden führen. Falls Ihr Gerät nicht ordnungsgemäß funktioniert, kontaktieren Sie das Geschäft, in dem Sie das Gerät erworben haben. Lassen Sie nur Original-Ersatzteile einbauen.
5. Wenn das Netzanschlusskabel beschädigt ist, darf es ausschließlich vom Hersteller oder einem vom Hersteller autorisierten Kundendienst oder einer qualifizierten Fachkraft (Elektrotechniker/-in) ausgetauscht werden.

### **WARNUNG!**

1. Trennen Sie das Gerät von der Stromversorgung, bevor Sie irgendwelche Reinigungs- oder Wartungsarbeiten an dem Gerät vornehmen.
2. Das Gerät muss immer entsprechen den Anforderungen der jeweiligen Stromversorgung geerdet werden. Der Hauptstromkreislauf muss über eine eingebaute Sicherheitsabschaltung verfügen.
3. Sämtliche Arbeiten, die zum Anschluss des Geräts an die Stromversorgung notwendig sind, dürfen nur von **einer qualifizierten Fachkraft (Elektrotechniker/-in)** durchgeführt werden.
4. Sollte es zu irgendeiner Fehlfunktion aufgrund eines technischen Defekts kommen, trennen Sie das Gerät umgehend von der Stromversorgung (entsprechende Haussicherung abschalten). Melden Sie die Fehlfunktion ihrem Kundendienst, damit diese umgehend behoben werden kann.
5. Verwenden Sie zum Anschluss des Geräts keine Adapter, Steckdosenleisten oder Verlängerungskabel- **BRANDGEFAHR!**
6. Nehmen Sie keine Veränderungen an dem Gerät vor.
7. Der Küchenraum muss trocken und gut zu belüften sein. Wenn das Gerät aufgebaut wird, müssen alle Kontroll- und Bedienelemente gut zugänglich sein.
8. Die Furnierungen von Schränken müssen mit einem hitzeresistenten Leim befestigt sein, der Temperaturen von 120 °C widersteht.
9. Angrenzende Möbelstücke und alle zur Installation verwendeten Materialien müssen mindestens einer Temperatur von 85° C über der Raumtemperatur des Raums, in dem das Gerät installiert ist, während des Betriebs des Geräts widerstehen können.
10. Entfernen Sie die Rückwand des Umbaumöbels, um eine adäquate Belüftung um das Gerät herum zu gewährleisten. Das Gerät muss an seiner Rückseite über einen Freiraum von mindestens 45 mm verfügen.
11. Schließen Sie das Gerät nicht in Räumen oder an Orten an, in denen oder in deren Umgebung sich brennbare Materialien wie Benzin, Gas oder Farben befinden. Dieser Warnhinweis bezieht sich auch auf die Dämpfe, die durch diese Materialien freigesetzt werden.
12. Dunstabzugshauben müssen entsprechend den Anweisungen ihrer Hersteller angebracht werden.
13. Benutzen Sie das Gerät nicht zum Heizen oder zum Trocknen von Wäsche.

14. Schließen Sie das Gerät nicht in der Nähe von Vorhängen oder Polstermöbeln an. BRANDGEFAHR.
15. Lagern Sie keine Gegenstände im Ofen. BRANDGEFAHR!
16. Haushaltsausstattungen sowie elektrische Leitungen aller Art dürfen niemals das Gerät berühren, da deren Isolierungsmaterial durch hohe Temperaturen beschädigt oder zerstört wird.
17. Benutzen Sie niemals einen Dampfreiniger zum Reinigen des Geräts. Der Dampf kann die Elektrik des Geräts nachhaltig beschädigen. STROMSCHLAGGEFAHR.
18. Die zugänglichen Bereiche und Teile des Ofens werden bei der Benutzung sehr heiß. Kinder müssen deshalb während der Benutzung des Geräts von diesem ferngehalten werden. Das Gerät während seines Betriebs zu berühren, kann zu schweren Verbrennungen führen.
19. Kinder dürfen nicht mit dem Gerät spielen.
20. Beaufsichtigen Sie Kinder stets, wenn diese sich in der Nähe des Geräts aufhalten.

### **⚠ VORSICHT!**

1. Das Gerät wird während des Betriebs heiß. Berühren Sie nicht die heißen Teile innerhalb des Ofens.
2. Benutzen Sie keine aggressiven oder ätzenden Reinigungsmittel und keine scharfkantigen Gegenstände zum Reinigen der Tür, da diese die Oberfläche verkratzen und somit Risse im Glas verursachen.
3. Stellen oder legen Sie kein Kochgeschirr und keine Backbleche direkt auf den Boden des Ofeninnenraums. Decken Sie den Boden des Ofeninnenraums **nicht** mit Aluminiumfolie ab.
4. Halten Sie die Backofentür beim Betrieb des Backofens immer geschlossen.
5. Stellen Sie kein Kochgeschirr direkt auf den Boden des Backofens. Nutzen Sie statt dessen das Backblech oder den Rost.
6. Seien Sie vorsichtig, wenn Sie die Backofentür öffnen. Kommen Sie nicht in Kontakt mit den heißen Bereichen oder mit dem Dampf, der aus dem geöffneten Backofen entweicht.
7. Benutzen Sie stets Ofenhandschuhe.
8. Das Gerät entspricht der gegenwärtigen europäischen Sicherheitsgesetzgebung. Wir möchten hierbei aber ausdrücklich betonen, dass diese Entsprechung nichts an der Tatsache ändert, dass die Oberflächen des Geräts während der Benutzung **heiß werden** und nach dem Ende der Benutzung noch **Restwärme ausstrahlen**.

### **HINWEIS!**

1. Wenn Sie das Gerät bewegen, halten Sie es immer am unteren Ende fest und heben Sie es vorsichtig an. Halten Sie das Gerät dabei aufrecht.

2. Benutzen Sie niemals die Tür selbst zum Transport des Geräts, da Sie dadurch die Scharniere beschädigen.
3. Das Gerät muss von mindestens **zwei Personen** transportiert und angeschlossen werden.
4. Merken Sie sich die Positionen aller Teile des Geräts, wenn Sie es auspacken, für den Fall, es noch einmal einpacken und transportieren zu müssen.
5. Benutzen Sie das Gerät nicht, bevor alle dazugehörigen Teile sich ordnungsgemäß an ihren dafür vorgesehenen Stellen befinden.
6. Benutzen Sie den Boden, die Schubladen, die Türen etc. des Geräts niemals als Standfläche oder Stütze.
7. Die Belüftungsöffnungen des Geräts oder dessen Einbauvorrichtung (falls Ihr Gerät für einen Einbau geeignet ist) müssen immer frei und unbedeckt sein.
8. Stellen oder legen Sie keine schweren Gegenstände auf die geöffnete Ofentür und lehnen Sie sich nicht an die geöffnete Ofentür.. Dadurch beschädigen Sie die Türscharniere.

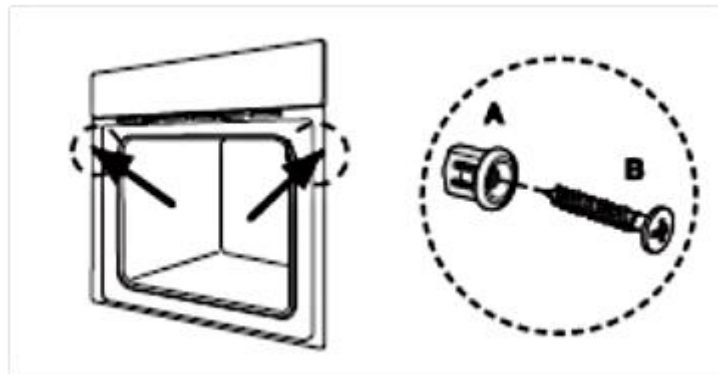
## **2. Installation**

---

### **2.1 Entpacken und Wahl des Standorts**

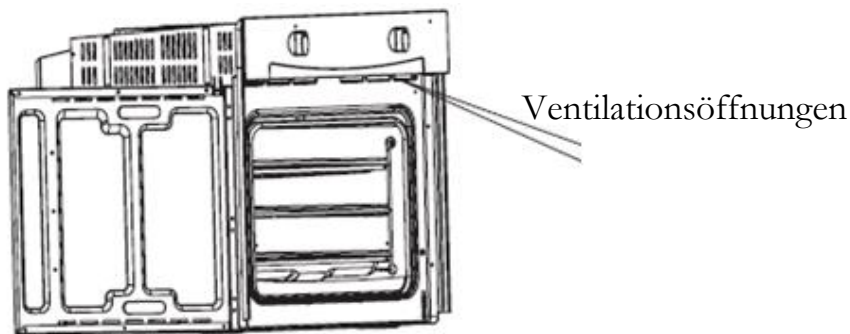
1. Packen Sie das Gerät vorsichtig aus. Beachten Sie unbedingt die Hinweise zur Entsorgung des Geräts in dieser Bedienungsanleitung.
2. Das Gerät ist möglicherweise für den Transport mit Transportsicherungen geschützt. Entfernen Sie diese komplett. Benutzen Sie keine aggressiven Reinigungsmittel, um Reste der Transportsicherungen zu entfernen.
3. Überprüfen Sie vor dem Anschluss des Geräts, ob das Netzanschlusskabel oder das Gerät selbst keine Beschädigungen aufweisen.
4. Stellen Sie das Gerät nicht an einem Ort auf, an dem es mit Wasser oder Regen in Kontakt kommen kann, damit die Isolierungen der Elektrik keinen Schaden nehmen.
5. Stellen Sie das Gerät auf einem **geraden, trockenen und festen Untergrund** auf. Kontrollieren Sie mit einer Wasserwaage den ordnungsgemäßen Aufbau Ihres Geräts.
6. Entfernen Sie vor Inbetriebnahme sämtliches Verpackungsmaterial innerhalb und Außerhalb des Ofens.
7. Das Typenschild befindet sich im Inneren des Geräts oder außen an der Rückwand.





## ➔ Ventilationsöffnungen

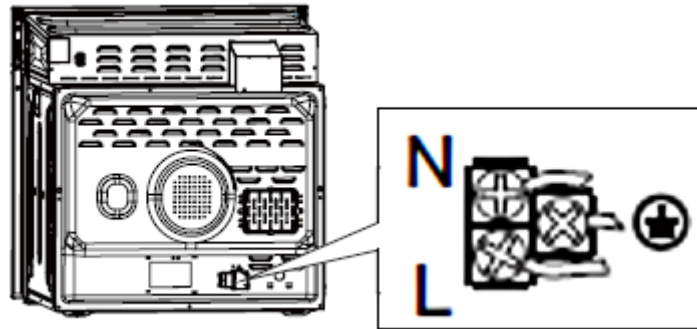
Nach Beendigung des Kochens/Backens weist die Backröhre eine Temperatur von über 70° C auf. Die Ventilationsöffnungen arbeiten noch für 15 Minuten nach dem Abschalten des Geräts.



## 2.3 Elektrischer Anschluss

### **Hinweis für die qualifizierten Fachkraft (Elektrotechniker/-in)**

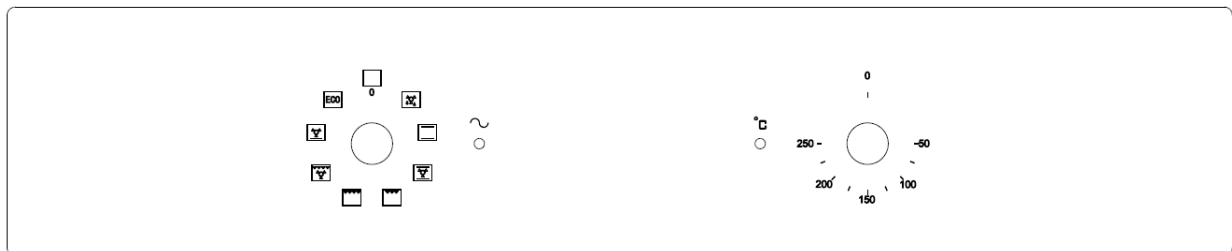
Das Gerät wurde zum Anschluss an eine 230V-50Hz Stromversorgung entwickelt. Die Gesamtleistungsaufnahme beträgt 2300W. Das Netzanschlusskabel muss über einen Querschnitt von mindestens 1,5 mm<sup>2</sup> verfügen. Die direkte Verbindung zur Energieversorgung muss über einen zweipoligen Schalter mit einer Belastbarkeit von 250V, 20A verfügen. Der Schalter darf an keiner Stelle das gelb-grüne Erdkabel trennen.



- i** Nach der Installation und dem Anschluss muss das Netzanschlusskabel so verlegt sein, dass es an keiner Stelle einen Hochtemperaturbereich berühren kann.

### 3. Bedienung

#### 3.1 Bedienfeld

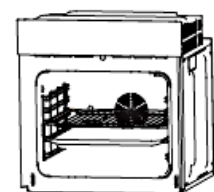


EINSTELLUNG FUNKTIONEN








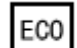
EINSTELLUNG TEMPERATUR

1. Drehen Sie zum Einstellen einer Funktion den Schalter zum gewünschten Symbol.
2. Drehen Sie zum Einstellen einer Temperatur den Schalter zum gewünschten Wert.
3. Sobald Sie Funktion und Temperatur eingestellt haben, nimmt das Gerät seinen Betrieb auf.
4. Stellen Sie den Temperaturschalter **immer auf 0**, wenn Sie das Gerät nicht in Betrieb ist.

Für einen sicheren Betrieb des Geräts ist die ordnungsgemäße Positionierung der Einschubelemente erforderlich, damit bei deren Entnahme kein heißes Koch/Backgut oder Kochgeschirr herausfallen kann.



## 3.2 Ofenfunktionen

Symbol	Funktion
	<b>Auftauen.</b> Die Zirkulation von Luft bei Raumtemperatur ermöglicht ein schnelleres Auftauen Ihres Gefrierguts ohne Hitzezufuhr.
	<b>Unterhitze mit Umluft</b> gibt die Backhitze an die Unterseite des Lebensmittels ab, ohne es zu bräunen. Ideal für Speisen, die langsam zubereitet werden wie Kasserollen, Eintöpfe, Backwaren und Pizza, wenn ein knuspriger Pizzaboden gewünscht wird. Die Temperatur kann zwischen 60 <sup>0</sup> und 120 <sup>0</sup> C eingestellt werden.
	<b>Unter- und Oberhitze.</b> Diese Einstellung ermöglicht konventionelles Kochen/Backen. Die Temperatur kann zwischen 50 <sup>0</sup> und 250 <sup>0</sup> C eingestellt werden.
	<b>Unter- und Oberhitze mit Umluft</b> ermöglicht eine gleichmäßigere Verteilung der Hitze und kann 30-40 % Energie sparen. Speisen werden außen leicht gebräunt und bleiben innen saftig. Diese Funktion ist geeignet, größere Fleischstücke bei einer hohen Temperatur zuzubereiten. Die Temperatur kann zwischen 50 <sup>0</sup> und 250 <sup>0</sup> C eingestellt werden.
	<b>Halber Grill.</b> Das innere Grillelement schaltet sich an und aus, um die Temperatur aufrechtzuerhalten. Die Temperatur kann zwischen 180 <sup>0</sup> und 240 <sup>0</sup> C eingestellt werden.
	<b>Kompletter Grill.</b> Alle Grillelemente sind in Betrieb. Die Temperatur kann zwischen 180 <sup>0</sup> und 240 <sup>0</sup> C eingestellt werden.
	<b>Kompletter Grill mit Umluft.</b> Alle Grillelemente sind gemeinsam mit der Umluft in Betrieb. Die Temperatur kann zwischen 180 <sup>0</sup> und 240 <sup>0</sup> C eingestellt werden.
	<b>ECO Modus</b> Ober-Unterhitze mit begrenzter Maximalleistung

 **VORSICHT!** Beachten Sie unbedingt die folgenden Warnhinweise.

1. Halten Sie die Ofentür geschlossen, wenn Sie eine der Ofenfunktionen benutzen.
2. Stellen Sie kein Kochgeschirr direkt auf den Boden des Ofens, sondern benutzen Sie die Schiebebleche.
3. Die inneren Bestandteile des Ofens werden extrem heiß. Vermeiden Sie es unbedingt, den Ofen innen zu berühren, während Sie mit Ihrem Gargut umgehen.
4. Seien Sie beim Öffnen der Tür besonders vorsichtig, um nicht mit den heißen Teilen und dem entweichenden Dampf in Kontakt zu geraten.
5. Tragen Sie bei der Entnahme einer Abtropfschale<sup>1</sup> **immer** hitzeresistente Ofenhandschuhe.

---

<sup>1</sup> Ausstattung abhängig vom Modell.

### **3.3 Tipps zum Backen und Braten**

- ❖ Wir empfehlen die Nutzung des Backblechs, das mit dem Herd geliefert wurde.
- ❖ Es ist auch möglich, in Kuchenformen und auf Blechen zu backen, die an anderer Stelle gekauft wurden. Zum Backen ist es besser, schwarze Bleche zu verwenden, welche die Hitze besser leiten und die Backzeit verkürzen.
- ❖ Formen und Bleche mit hellen oder glänzenden Oberflächen werden nicht empfohlen, wenn die konventionelle Aufheizmethode (obere und untere Heizelemente) angewandt wird; die Nutzung solcher Formen kann zu einer zu geringen Aufheizung des unteren Teils des Kuchens führen.
- ❖ Bevor der Kuchen aus dem Ofen herausgenommen wird, kontrollieren Sie, ob das Backen abgeschlossen ist, indem Sie ein Holzstäbchen verwenden (der Kuchen ist ausgebacken, wenn das Stäbchen trocken und sauber herauskommt, nachdem Sie es in den Kuchen gesteckt haben).
- ❖ Nach dem Abschalten des Ofens ist es ratsam, den Kuchen für ungefähr 5 Minuten im Ofen zu lassen.
- ❖ Bereiten Sie Fleisch mit einem Gewicht von über 1 kg im Ofen zu; kleinere Mengen sollten Sie auf einem Kochfeld zubereiten.
- ❖ Benutzen Sie backofengeeignetes Kochgeschirr. Achten Sie darauf, dass auch die Griffe hitzeresistent sind.
- ❖ Wenn Sie Ihr Fleisch auf einem Gitterrost oder Grillrost zubereiten, schieben Sie ein mit etwas Wasser gefülltes Backblech auf die niedrigste Einschubhöhe in den Ofen.
- ❖ Wenden Sie während der Garzeit das Fleisch mindestens einmal. Übergießen Sie das Fleisch mit seinem Bratensaft oder heißem Salzwasser.
- ❖ Gießen Sie niemals kaltes Wasser über das Fleisch.

### **3.4 Energie sparen**

- ❖ Öffnen Sie die Ofentür nicht unnötig oft.
- ❖ Schalten Sie den Ofen rechtzeitig ab und nutzen Sie die Restwärme.
- ❖ Benutzen Sie den Ofen nur zur Zubereitung größerer Mengen.
- ❖ Fleisch mit einem Gewicht von unter 1 kg kann in einem Kochgeschirr auf dem Kochfeld wirtschaftlicher zubereitet werden.
- ❖ Falls die Garzeit mehr als 40 Minuten beträgt, schalten Sie den Ofen 10 Minuten vor Ende der Garzeit ab.
- ❖ Achten Sie darauf, dass die Ofentür richtig geschlossen ist.
- ❖ Aufgrund von Verunreinigungen an der Türdichtung kann dort Wärme entweichen. Entfernen Sie deshalb umgehend alle Verunreinigungen.
- ❖ Schließen Sie das Gerät nicht in der unmittelbaren Umgebung von Kühl- und/oder Gefriergeräten an. Andernfalls kann der Energieverbrauch unnötig ansteigen.

## 4. Reinigung und Pflege

### ⚠️ **WARNUNG!**

Schalten Sie das Gerät vor dem Reinigen unbedingt aus und lassen Sie es vollständig abkühlen. Trennen Sie das Gerät vor allen Wartungsarbeiten von der Stromversorgung.

#### **Ofen**

- Reinigen Sie den Ofen nach jeder Benutzung.
- Schalten Sie beim Reinigen die Innenbeleuchtung des Ofens ein.
- Reinigen Sie das Innere des Ofens nur mit warmem Wasser und ein wenig Spülmittel. Nehmen Sie dazu einen Schwamm oder ein weiches Tuch. Benutzen Sie keine aggressiven und ätzenden Reinigungsmittel.
- Wischen Sie nach der Reinigung das Innere des Ofens trocken.
- Reinigen Sie die äußeren Bereiche des Ofens mit warmem Seifenwasser. Nehmen Sie dazu einen Schwamm oder ein weiches Tuch. Benutzen Sie keine aggressiven und ätzenden Reinigungsmittel.
- Wenn Sie einen speziellen Ofenreiniger anwenden, überprüfen Sie unbedingt anhand der Angaben des Reinigungsherstellers, ob der Reiniger für Ihr Gerät geeignet ist.
- Alle durch ein Reinigungsmittel an Ihrem Gerät verursachten Schäden werden **nicht kostenfrei** behoben, auch nicht innerhalb des Garantierahmens.

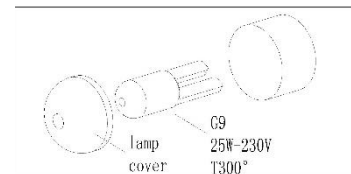
⚠️ **Benutzen Sie niemals einen Dampfreiniger.**

#### **Ofentür**

- Reinigen Sie die Glasscheibe der Ofentür äußerst vorsichtig. Verwenden Sie keine Scheuermittel, da Sie ansonsten die Scheibe zerkratzen oder zerbrechen können.. Verwenden Sie etwas Spülmittel und warmes Wasser.

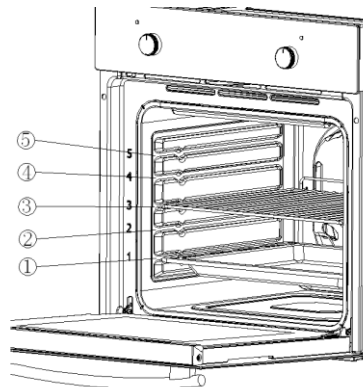
### 4.1 Austausch des Leuchtmittels

1. **Schalten Sie das Gerät aus und trennen Sie es von der Stromversorgung.**
2. Drehen Sie die Leuchtmittelabdeckung ab und reinigen Sie diese und trocknen Sie diese ab.
3. Drehen Sie das Leuchtmittel aus der Fassung und ersetzen Sie es durch ein neues **derselben Art und Leistung:**
  - Hitzeresistentes Backofenleuchtmittel (300<sup>0</sup> C), 200-240V/25W/ G9 Sockel /50Hz. **Nutzen Sie keinesfalls ein anderes Leuchtmittel.**
4. Setzen Sie das Leuchtmittel ein und vergewissern Sie sich das dieses richtig im Keramik Sockel eingesetzt ist.
5. Schrauben Sie die Leuchtmittelabdeckung wieder auf.



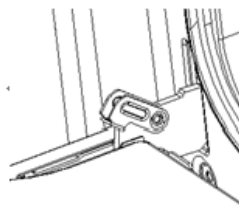
## 4.2 Entnahme der Seitenführungen

1. Lösen Sie die Schrauben der Seitenführungen.
2. Drehen Sie die Seitenführung vertikal, um sie von der Seitenwand des Ofens zu lösen.
3. Nehmen Sie die Seitenführung aus dem Loch der Seitenwand bei einem Winkel von ca. 45° zwischen der Seitenführung und der Seitenwand.



## 4.3 Entnahme der Ofentür

1. Öffnen Sie die Ofentür. Öffnen Sie die Scharnierabdeckung der Ofentür bis zur maximalen Position (siehe Abbildung **A**).
2. Schließen Sie die Tür bis zum Anschlag, greifen Sie rechts und links an der Tür und ziehen Sie die Tür nach oben ab.

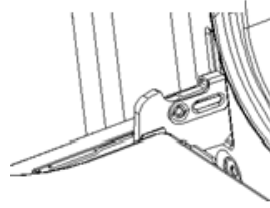


A

### → **Ofentür wieder installieren**

Befolgen Sie die umgekehrte Reihenfolge der Türdemontage.

1. Achten Sie beim Einbau der Backofentür darauf, dass beide Scharniere direkt in die Öffnung passen.
2. Beide Seiten des Scharnierfalzes müssen an der Scharnierbefestigungsöffnung der Tür befestigt werden.
3. Wenn Sie die Tür öffnen, klappen Sie die Verriegelungsstange herunter (siehe Abbildung **B**).



B

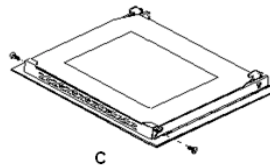


**Wenn die Tür versehentlich herunterfällt oder sich die Scharniere plötzlich schließen, drücken Sie Ihre Hand nicht in die Scharniere. Rufen Sie Ihren Kundendienst an.**



### **Entfernen der inneren Glasscheibe**

1. Lösen Sie die Schrauben der Halterungsleiste die sich oben an der Tür befindet.
2. Entfernen Sie anschließend die innere Glasscheibe.
3. Nach dem reinigen der Glasscheibe, setzen Sie die Glasscheibe wieder ein, setzen Sie die Halterungsleiste wieder ein und Schrauben Sie diese wieder fest. (siehe Abbildung C).



C

## **4.4 Problembehandlung**

**Gehen Sie bei einem Notfall oder einer Fehlfunktion wie folgt vor:**

1. Schalten Sie das Gerät komplett ab.
2. Trennen Sie das Gerät von der Stromversorgung (entsprechende Sicherung im Sicherungskasten der Hausstromversorgung).
3. Kontaktieren Sie Ihren Kundendienst.

Überprüfen Sie die Angaben der Tabelle, bevor Sie den Kundendienst kontaktieren.

FEHLER		
MÖGLICHE URSACHE	MASSNAHMEN	

Gerät arbeitet überhaupt nicht.		
➤ Das Gerät wird nicht mit Strom versorgt.	➤ Überprüfen Sie die entsprechende Sicherung im Sicherungskasten der Hausstromversorgung.	
Innenbeleuchtung funktioniert nicht.		
➤ Das Leuchtmittel ist locker oder beschädigt.	➤ Das Leuchtmittel festdrehen oder ersetzen.	

## 5. Technische Daten

Lieferant	PKM		
Modell	F7-2S		
Energieeffizienzindex (IEE Backröhre)	95,2		
Anzahl Backröhren	1		
Wärmequelle je Backröhre	Elektrischer Strom		
Geräteart	Einbaubackofen		
Bedienpanel	Edelstahlblende		
Energieeffizienzklasse	A		
Energieverbrauch (konventionell)	0,74 KW/h		
Energieverbrauch (Umluft)	0,78 KW/h		
Nutzbares Volumen Backröhre	54,00 l		
Größe des Geräts	mittel: 35 l ≤ Volumen < 65 l		
Funktionen Backofen	Auftauen, Ober und Unterhitze, Ober und Unterhitze mit Umluft, Unterhitze mit Umluft, Grill mit Umluft, Grill, Oberhitze mit Grill, ECO		
Grill/Umluft/Heißluft	✓	✓	-
Vollglasinnentüre	✓		
Ofentür/Glasschichten	schwarzes Glas		3
Gehäusekühlung	✓		
Griff und Knöpfe	Aluminium		
Geräuschemission	< 52 db/A		
Maximale. Leistung	2,30 KW		
Stromspannung/Frequenz	220-240V		50 Hz
Tropfschale/Grillrost	1		1
Kabellänge	150 cm		
Gerätemaße in cm	59,50	59,50	50,00
Verpackungsmaße in cm	65,00	66,00	57,70
Gewicht netto/brutto	29,00		31,00

## 6. Entsorgung

---

1. Achten Sie beim Entpacken unbedingt darauf, dass die Bestandteile der Verpackung ( Polyäthylentüten, Polystyrenstücke ) nicht in die Reichweite von Kindern gelangen. **ERSTICKUNGSGEFAHR!**
2. Nicht mehr benutzte und alte Geräte müssen der zuständigen Wiederverwertungsstelle zugeführt werden. Keinesfalls offenen Flammen aussetzen.
3. Bevor Sie ein beliebiges Altgerät entsorgen, **machen Sie dieses vorher unbedingt funktionsuntüchtig!** Das bedeutet, immer den Netzstecker ziehen und danach das Stromanschlusskabel am Gerät abschneiden und direkt mit dem Netzstecker entfernen und entsorgen! **Demontieren Sie immer die komplette Tür,** damit sich keine Kinder einsperren und in Lebensgefahr geraten können!
4. Entsorgen Sie Papier und Kartonagen in den dafür vorgesehenen Behältern.
5. Entsorgen Sie Kunststoffe in den dafür vorgesehenen Behältern.
6. Falls es in Ihrem Wohnumfeld keine geeigneten Entsorgungsbehälter gibt, bringen Sie diese Materialien zu einer geeigneten kommunalen Sammelstelle.
7. Nähere Informationen erhalten Sie von Ihrem Fachhändler oder bei Ihren entsprechenden kommunalen Entsorgungseinrichtungen.



Alle mit diesem Symbol gekennzeichneten Materialien sind wiederverwertbar.



Alle verfügbaren Informationen zur Mülltrennung erhalten Sie bei Ihren örtlichen Behörden.

## 7. Garantiebedingungen

---

für Elektro-Großgeräte der PKM GmbH & Co. KG, Neuer Wall 2, 47441 Moers.

Der Hersteller leistet **dem Verbraucher** für die Dauer von 24 Monaten, gerechnet vom Tag des Kaufes Garantie für einwandfreies Material und fehlerfreie Fertigung. Dem Verbraucher stehen neben den Rechten aus der Garantie die gesetzlichen Gewährleistungsrechte zu, die der Verbraucher gegen den Verkäufer hat, bei dem er das Gerät erworben hat. Diese werden durch die Garantie nicht eingeschränkt.

Der Garantieanspruch ist vom Käufer durch Vorlage des Kaufbelegs mit Kauf- und/oder Lieferdatum nachzuweisen und **unverzüglich nach Feststellung** und **innerhalb von 24 Monaten** nach Lieferung an den Erstendabnehmer zu melden.

Die Garantie begründet keine Ansprüche auf Rücktritt vom Kaufvertrag oder Minderung (Herabsetzung des Kaufpreises). Ersetzte Teile oder ausgetauschte Geräte gehen in unser Eigentum über.

### **Der Garantieanspruch erstreckt sich nicht auf:**

1. zerbrechliche Teile wie z.B. Kunststoff oder Glas bzw. Glühlampen;
2. geringfügige Abweichungen der PKM-Produkte von der Soll-Beschaffenheit, die auf den Gebrauchswert des Produkts keinen Einfluss haben;
3. Schäden infolge Betriebs- und Bedienungsfehler,
4. Schäden durch aggressive Umgebungseinflüsse, Chemikalien, Reinigungsmittel;
5. Schäden am Produkt, die durch nicht fachgerechte Installation oder Transport verursacht wurden;
6. Schäden infolge nicht haushaltsüblicher Nutzung;
7. Schäden, die außerhalb des Geräts durch ein PKM-Produkt entstanden sind - soweit eine Haftung nicht zwingend gesetzlich angeordnet ist.

### **Die Gültigkeit der Garantie endet bei:**

1. Nichtbeachten der Aufstell- und Bedienungsanleitung;
2. Reparatur durch nicht fachkundige Personen;
3. Schäden, verursacht durch den Verkäufer, Installateur oder dritte Personen;
4. unsachgemäße Installation oder Inbetriebnahme;
5. mangelnde oder fehlerhafte Wartung;
6. Geräten, die nicht ihrem vorgesehenen Zweck entsprechend verwendet werden;
7. Schäden durch höhere Gewalt oder Naturkatastrophen, insbesondere, aber nicht abschließend bei Brand oder Explosion.

Garantieleistungen bewirken weder eine Verlängerung der Garantiefrist noch setzen sie eine neue Garantiefrist in Lauf.

Der räumliche Geltungsbereich der Garantie erstreckt sich auf in Deutschland, Österreich, Belgien, Luxemburg und in den Niederlanden gekaufte und verwendete Geräte.

**PKM**

August 2014

Dear customer! We would like to thank you for purchasing a product from our wide range of domestic appliances. Read the complete instruction manual before you operate the appliance for the first time. Retain this instruction manual in a safe place for future reference. If you transfer the appliance to a third party, also hand over this instruction manual.

## Index

---

1. Safety instructions.....	20
2. Installation .....	23
2.1 Unpacking and positioning.....	23
2.2 Installation of the oven.....	24
2.3 Electrical connection.....	25
3. Operation.....	26
3.1 Control panel.....	26
3.2 Functions of the oven.....	27
3.3 Helpful hints.....	27
3.4 Energy saving.....	28
4. Cleaning and maintenance .....	28
4.1 Replacing of the illuminant.....	29
4.2 Removing of the guides.....	29
4.3 Removing of the oven door.....	30
4.4 Trouble shooting.....	31
5. Technical data.....	32
6. Waste management.....	33
7. Guarantee conditions .....	34

## EU - Declaration of Conformity

- ★ The products, which are described in this instruction manual, comply with the harmonized regulations.
- ★ The relevant documents can be requested from the final retailer by the competent authorities.
  
- i** The figures in this instruction manual may differ in some details from the current design of your appliance. Nevertheless follow the instructions in such a case. Delivery without content.
- i** Any modifications, which do not influence the functions of the appliance. shall remain reserved by the manufacturer. Please dispose of the packing with respect to your current local and municipal regulations.
- i** The appliance you have purchased may be an enhanced version of the unit this manual was printed for. Nevertheless, the functions and operating conditions are identical. This manual is therefore still valid. Technical modifications as well as misprints shall remain reserved.

### 1. Safety instructions

---

- i** Read the **safety instructions** carefully before you operate the appliance for the first time. All information included in those pages serve for the protection of the operator. If you ignore the safety instructions, you will endanger your health and life.

**⚠ DANGER!** indicates a hazardous situation which, if ignored, will result in death or serious injury.

**⚠ WARNING!** indicates a hazardous situation which, if ignored, could result in death or serious injury.

**⚠ CAUTION!** indicates a hazardous situation which, if not avoided, may result in minor or moderate injury.

**NOTICE!** indicates possible damage to the appliance.

- i** Store this manual in a safe place so you can use it whenever it is needed. Strictly observe the instructions to avoid damage to persons and property.
- i** Check the technical periphery of the appliance! Do all wires and connections to the appliance work properly? Or are they time-worn and do not match the technical requirements of the appliance? A check-up of existing and newly-made connections must be done by an authorized professional. All connections and energy-leading components (incl. wires inside a wall) must be checked by a qualified professional. All modifications to the electrical mains to enable the installation of the appliance must be performed by a qualified professional.

- i** The appliance is intended for private use only.
  - i** The appliance is intended for cooking in a private household only.
  - i** The appliance is intended for indoor-use only.
  - i** The appliance is not intended to be operated for commercial purposes, during camping and in public transport.
  - i** Operate the appliance in accordance with its intended use only.
  - i** Do not allow anybody who is not familiar with this instruction manual to operate the appliance.
- This appliance may be operated by **children** aged from 8 years and above as well as by persons with reduced physical, sensory and mental capabilities or lack of experience and knowledge if they are supervised or have been instructed concerning the safe use of the appliance and do comprehend the hazards involved. **Children** must not play with the appliance. Cleaning and **user-maintenance** must not be carried out by **children** unless they are supervised.

### **DANGER!**

1. The appliance must be connected to the mains by a qualified professional, who is familiar with and adheres to the local requirements and supplementary regulations of your energy supplier.
2. All electrical work must be carried out by a qualified professional. Do not modify the energy supply. The connection must be carried out in accordance with the current local and legal regulations
3. **Do not connect** the appliance to the mains if the appliance itself or the power cord or the plug are visibly damaged.
4. Never try to repair the appliance yourself. Repairs carried out by unauthorized persons can cause serious damage. If the appliance does not operate properly, please contact the shop you purchased the appliance at. Original spare parts should be used only.
5. When the power cord is damaged, it must be replaced by the manufacturer or an authorized aftersales service or a qualified professional only.

### **WARNING!**

1. Disconnect the appliance from the mains before you clean or maintain it.
2. The appliance must always be grounded and protected corresponding to the requirements of your local energy supplier. The main current circuit must be equipped with a safety shut-down device.
3. All modifications to the electrical mains to enable the installation of the appliance must be performed by a qualified professional.
4. In case of an event caused by a technical malfunction, disconnect the appliance from the mains. Report the malfunction to your service centre so it can be repaired.

5. Do not use adapters, multiple sockets and extension cords for connecting the appliance to the mains.
6. Do not carry out any modifications to your appliance.
7. The room the appliance is installed in must be dry and well-ventilated. When the appliance is installed, an easy access to all control elements is required.
8. The veneering of cabinets has to be fixed with a heat-resistant glue, that is able to withstand a temperature of 120°C.
9. Adjacent furniture or housing and all materials used for installation must be able to resist a temperature of min. 85° C above the ambient temperature of the room the appliance is installed in during operation.
10. Remove the back of the kitchen unit to ensure adequate ventilation around the appliance. The appliance must have at least 45 mm of free space at its back.
11. Do not install the appliance in rooms or at areas which contain flammable substances as petrol, gas or paint. This warning also refers to the vapour these substances release.
12. Cooker-hoods should be installed according to their manufacturers' instructions.
13. Do not heat your rooms or dry your washing by use of the appliance.
14. Do not install the appliance near to curtains or upholstered furniture. **RISK OF FIRE!**
15. Do not store any objects in the oven. **RISK OF FIRE!**
16. Household equipment and connection leads must not touch the hot oven or the hob as the insulation material is usually not heat-resistant.
17. Never use a steam cleaner to clean the appliance. The steam will cause serious damage to the electric components of the appliance. **Risk of electrical shock!**
18. The accessible parts of the oven become hot during operation, so keep children away from the operating appliance. Touching the appliance while it is operating can cause serious burns.
19. Children must not play with the appliance.
20. Always supervise children if they are near the appliance.

 **CAUTION!**

1. The appliance becomes hot while operating. Do not touch the hot components inside the oven.
2. Do not use any aggressive, abrasive and acrid detergents or sharp-edged items to clean the door of the oven. Otherwise you may scratch the surface and damage the glass.
3. Do not put any cookware or baking trays directly on the base inside the oven. Do not cover the base inside the oven with aluminium foil.
4. Keep the door of the oven always closed if you use one of the oven-functions.
5. Do not put any cookware directly on the base inside the oven. Use the trays.
6. Be careful if you open the door. Do not get in contact with the hot parts of the oven or the steam, which will escape the oven.
7. **Always** use oven-gloves.

8. This appliance complies with the current European safety legislation. We do wish to emphasize that this compliance does not negate the fact that the surfaces of **the appliance will become hot** while operating and **will retain and emit heat even if it has stopped operating**.

## NOTICE

1. When you move the appliance, hold it at its base and lift it carefully. Keep the appliance in an upright position.
2. Never use the door for moving the appliance as you will damage the hinges.
3. The appliance must be transported and installed by at least **two persons**.
4. When you unpack the appliance, you should take note of the position of every part of the interior accessories in case you have to repack and transport it at a later point of time.
5. Do not operate the appliance unless all components are installed properly.
6. Do not stand or lean on the base, the drawers, the doors etc of the appliance.
7. The air vents of the appliance or its built-in structure (if the appliance is suitable for being built-in) must be completely open, unblocked and free of any kind of dirt.
8. Do not put any heavy items onto the open door of the oven. Do not lean against the open door of the oven as you will damage the hinges.

## 2. Installation

---

### 2.1 Unpacking and positioning

1. Unpack the appliance carefully. Dispose of the packaging as described in chapter waste management.
2. Completely remove the transport-protection. Be very careful and do not use any aggressive or abrasive detergents to remove residuals of the transport-protection.
3. Check that the appliance and the power cord are not visible damaged.
4. Do not install the appliance in a place where it may come in contact with water or rain; otherwise, the insulation of the electrical system will be damaged.
5. Install the appliance on a **level, dry and solid floor**. Check the correct installation with a bubble level.
6. Remove the complete packaging material (inside and outside the appliance) before initial operation.
7. The nameplate is situated inside the appliance or at the back.

## 2.2 Installation of the oven

### **⚠ DANGER!**

The appliance must be connected to the mains by a qualified professional, who is familiar with and adheres to the local requirements and supplementary regulations of your electricity supplier.

All electrical work must be carried out by a qualified professional. Do not modify the energy supply. The connection must be carried out in accordance with the current local and legal regulations

1. Provide an opening meeting the dimensions on figure 1. Fit the appliance into the opening.
2. Open the door and remove the rubber caps of the two screws on the sides of the oven-frame.
3. Fix the oven on the kitchen cabinet with the two screws which fit the holes provided in the oven-frame.
4. Fix the rubber caps after fitting the oven into the cabinet.

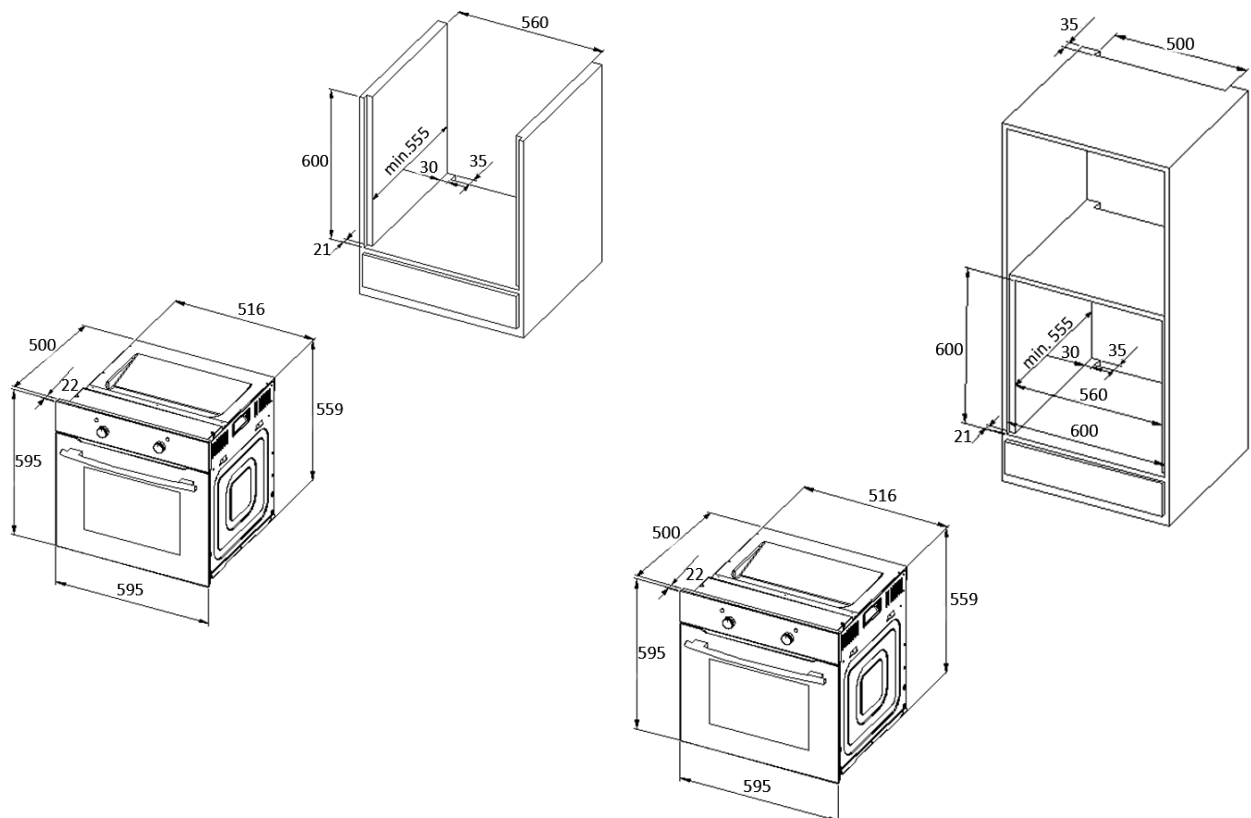
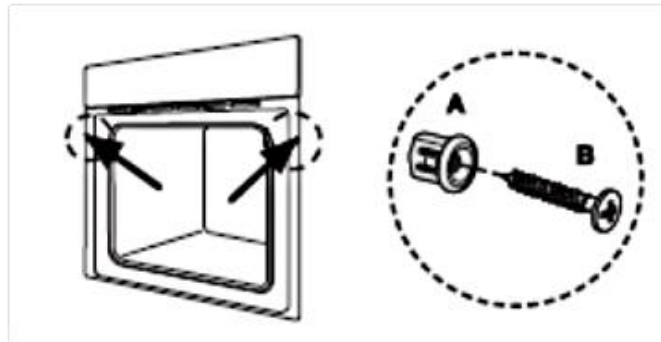
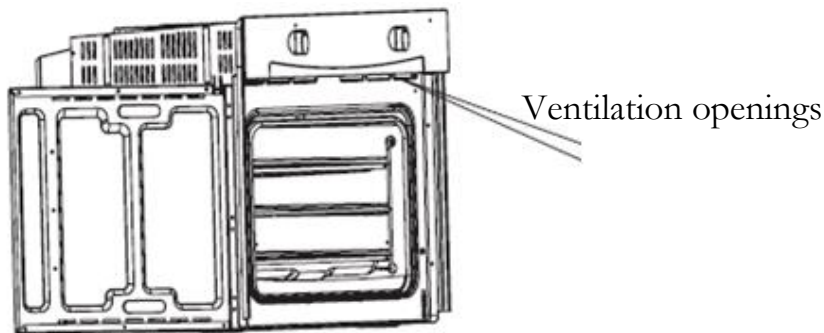


Fig. 1



➔ **Ventilation openings**

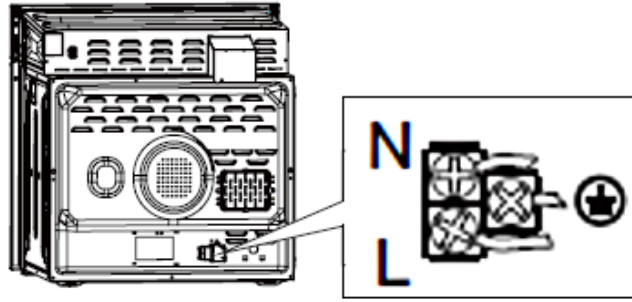
The temperature of the oven is higher than 70<sup>0</sup> C after cooking. The ventilation opening will keep working for 15 minutes when you have stopped cooking.



### **2.3 Electrical connection**

#### **Instructions for the installer (qualified professional)**

The appliance is designed to be connected to a 230V-50Hz electricity supply. Total power absorbed is 2300W. The cable used for connection must have a cross section of 1.5 mm<sup>2</sup>. The direct connection to the mains supply must have a double pole switch with a minimum rating of 250V, 20A. The switch must not brake the yellow-green earth cable at any point.



- i** The cable must be placed in such a way that it cannot touch a high temperature area at any point after installation and connection.

### 3. Operation

#### 3.1 Control panel

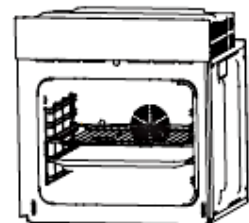


**SETTING OF FUNCTIONS**









**SETTING OF TEMPERATURE**

1. Turn the knob to the desired symbol to select the function.
2. Turn the knob to the desired value to select the temperature.
3. The appliance starts operating as soon as you have set the function and the temperature.
4. **Always turn the temperature-knob to 0** when you do not operate the appliance.

Proper positioning of the trays is mandatory for safe operation of the appliance. Otherwise hot food or cookware can slide off the trays when removing them.



## 3.2 Functions of the oven

Symbol	Function
	<b>Defrost.</b> The circulation of air at room temperature allows frozen food to defrost without adding any heat.
	<b>Bottom heat</b> heats the base of your dish without browning it. Suitable for long-cooking dishes as casserole-dishes, stews, pastries and pizza with a crispy base. You can set the temperature from 60 <sup>0</sup> to 120 <sup>0</sup> C.
	<b>Bottom and top heat</b> operating simultaneously provide conventional cooking/baking. You can set the temperature from 50 <sup>0</sup> to 250 <sup>0</sup> C.
	<b>Bottom and top heat and fan</b> operating simultaneously provide equal sharing of the heat and can save 30 - 40 % of energy. Your dishes are browned slightly from the outside and stay juicy inside. This function is suitable to cook large pieces of meat at a high temperature. You can set the temperature from 50 <sup>0</sup> to 250 <sup>0</sup> C.
	<b>Half grill.</b> The half grill-element is switched on and off to maintain the cooking temperature. You can set the temperature from 180 <sup>0</sup> to 240 <sup>0</sup> C.
	<b>Full Grill.</b> The entire grill is operating. You can set the temperature from 180 <sup>0</sup> to 240 <sup>0</sup> C.
	<b>Grill and fan.</b> The entire grill and the fan are operating simultaneously. You can set the temperature from 180 <sup>0</sup> to 240 <sup>0</sup> C.
	ECO Mode. Top/Bottom Heat with Energy saving.

**⚠ CAUTION!** Strictly observe the following safety instructions.

1. Keep the door of the oven always closed if you use one of the oven-functions.
2. Do not put any cookware directly on the base inside the oven. Use the trays.
3. The interior parts of the oven become extremely hot. Do not touch any parts inside the oven if you handle your cookware.
4. Be careful if you open the door. Do not get in contact with the hot parts of the oven or the steam, which will escape the oven.
5. **Always** use oven-gloves.

## 3.3 Helpful hints

- ❖ We recommend to use the supplied baking tray provided with your appliance.
- ❖ It is also possible to bake in cake tins and trays bought somewhere else. **For baking it is better to use black trays which conduct heat better and shorten the baking time.**
- ❖ Shapes and trays with bright or shiny surfaces are not recommended when using the conventional heating method (top and bottom heaters). The use of such tins can result in under-cooking the base of cakes.

- ❖ Before you take a cake out of the oven, check that it is ready using a wooden stick (when the cake is ready the stick should come out dry and clean after having been inserted in the cake).
- ❖ When switching off the oven leave the cake inside for about 5 minutes.
- ❖ Cook meat with a weight of more than 1 kg in the oven. Cook smaller pieces of food on the hob.
- ❖ Use oven-proof cookware only. Check that their handles also are oven-proof.
- ❖ When you cook meat on a grillage, insert a drip tray with a small amount of water in the oven (minimum rack height).
- ❖ Turn over meat at least once.
- ❖ Never pour cold water on the meat.

### **3.4 Energy saving**

- ❖ Do not open the oven door unnecessarily often.
- ❖ Switch off the oven in good time and make use of the residual heat.
- ❖ Only use the oven when cooking larger dishes.
- ❖ Meat of up to 1kg can be cooked more economically in a pan on the hob.
- ❖ If the cooking time takes longer than 40 minutes switch off the oven 10 minutes before.
- ❖ Make sure the oven door is closed properly.
- ❖ Heat can escape through spillages on the door seals. Clean up any spillages immediately.
- ❖ Do not install the cooker near of refrigerators/freezers. Otherwise the energy consumption increases unnecessarily.

## **4. Cleaning and maintenance**

---

### **⚠ WARNING!**

Switch off the appliance and let it cool down before cleaning.  
Disconnect the appliance from the mains before maintenance.

#### **Oven**

- Clean the oven after use.
- Switch on the internal light while cleaning.
- Clean the interior with warm water and a little bit of washing-liquid. Use a sponge or a soft cloth. Never use abrasive or aggressive detergents.
- Dry after cleaning.
- Clean the outside of the oven with warm soapy water. Use a sponge or a soft cloth. Never use abrasive or aggressive detergents.

- If you use a special oven-detergent, check that the detergent is suitable for your appliance (instructions on the packaging of the detergent).
- Any damage that is caused to the appliance by a cleaning product will not be fixed free of charge, even if the guarantee period of the appliance is still valid.



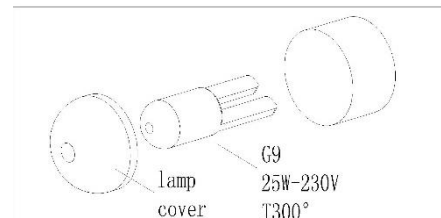
**Never use a steam cleaner.**

#### **Oven-door**

- Clean the door very carefully. Do not use any abrasive detergents; otherwise you may damage or brake the glass. Use wash-up liquid and warm water.

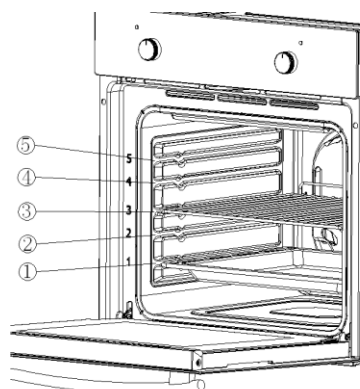
### **4.1 Replacing of the illuminant**

1. **Switch off the appliance and disconnect it from the mains.**
2. Unscrew and wash the lamp cover and wipe it dry.
3. Remove the illuminant and replace it by a new one of the same kind and power:
  - Heat-proof illuminant for ovens (300<sup>0</sup> C), 200-240V/25W/G9 thread /50 Hz.
4. **Do not use any other type of bulb**
5. Screw the bulb in, making sure it is properly inserted into the ceramic socket.
6. Screw in the lamp cover.



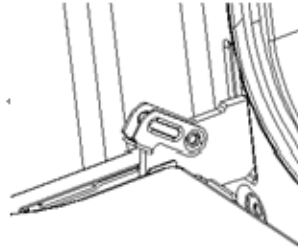
### **4.2 Removing of the guides**

1. Unscrew the screws of the guides.
2. Rotate the guide vertically to make it leave the side panel.
3. Take the guide out of the side panel hole, using an approx. 45<sup>0</sup> angle between the guide and side panel.



### 4.3 Removing of the oven door

1. Fully open the door.
2. Fold up the right and left side of locking rod (Picture **A**).
3. Close the door until reach to stop step, hold on both left and right sides of the door, then reclose the door, upward and downward and pull out the door.

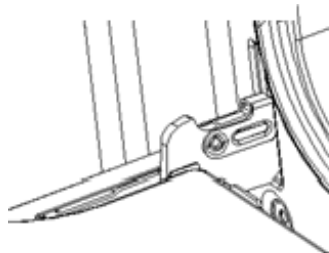


**A**

#### → **Reinstalling of the oven door**

Follow to the opposite order of door disassembly

1. When install oven door, make sure both hinge plug into opening mouth directly.
2. Both sides of hinge rabbet must be fixed onto the hinge mounting hole on the door.
3. When open the door, spread down locking rod (Picture **B**).



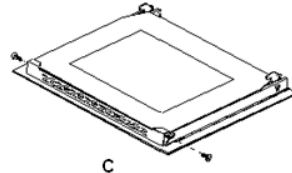
**B**



**If the door drops accidently or hinges shut up suddenly, do not push your hand in hinges. Please call the after-sales.**

## ➔ Reinstalling of the oven door

1. Unscrew and unfasten the bracket latch that is in the corner at the top of the door.
2. Next take out the glass from the second blocking mechanism and remove.
3. After cleaning, insert and block the glass panel, and screw in the blocking mechanism (picture C).



## 4.4 Trouble shooting

### Emergency measures:

1. Switch off the entire appliance.
2. Disconnect the appliance from the mains (fuse box of your household power supply).
3. Contact your aftersales service.

Check the schedule below before you contact your aftersales service.

MALFUNCTION	
POSSIBLE CAUSES	MEASURES
<b>Appliance does not work at all.</b>	
➤ The appliance is not supplied with energy.	➤ Check the relevant fuse in the fuse box of your household power supply.
<b>Internal light does not work.</b>	
➤ The illuminant is loose or damaged.	➤ Tighten or replace the illuminant.

## 5. Technical data

Supplier's name	PKM		
Model	F7-2S		
Energy efficiency index(IEE cavity)	95.2		
Number of cavities	1		
Heat source per cavity	Electricity		
Type	Built-In Oven		
Control panel	Stainless steel cover		
Energy efficiency class	A		
Energy consumption (conventional)	0.74 KW/h		
Energy consumption (with fan)	0.78 KW/h		
Usable volume	54.00 l		
Size of the appliance	medium: 35 l ≤ volume < 65 l		
Functions	Top and bottom heat, top and bottom heat with fan, defrost, half grill, full grill, grill with fan, bottom heat with fan, ECO		
Grill/fan/hot air fan	✓	✓	-
All-glass inner door	✓		
Door/glass layers	Black glass	3	
Enclosure cooling	✓		
Handle and knobs	Aluminium		
Noise emission	< 52 db/A		
Maximum power	2.30 KW		
Voltage/frequency	220-240V	50 Hz	
Drip tray/grillage	1	1	
Cable length	150 cm		
Installation dimensions in cm	59.50	59.50	50,00
Dimensions packaging in cm	65,00	66,00	57,70
Weight net/gross	29,00	31,00	

## 6. Waste management

---

1. While unpacking, the packaging materials (polythene bags, polystyrene pieces, etc.) should be kept away from children. **CHOKING HAZARD!**
2. Old and unused appliances must be sent for disposal to the responsible recycling centre. Never expose to open flames.
3. Before you dispose of an old appliance, **render it inoperative**. Unplug the appliance and cut off the entire power cord. Dispose of the power cord and the plug immediately. **Remove the door completely** so children are not able to get into the appliance as this endangers their lives!
4. Dispose of any paper and cardboard into the corresponding containers.
5. Dispose of any plastics into the corresponding containers.
6. If suitable containers are not available at your residential area, dispose of these materials at a suitable municipal collection point for waste-recycling.
7. Receive more detailed information from your retailer or your municipal facilities.



Materials marked with this symbol are recyclable.



Please contact your local authorities to receive further information.

## 7. Guarantee conditions

---

for large electric appliances, PKM GmbH & Co. **KG**, Neuer Wall 2, 47441 Moers.

This appliance includes a 24-month guarantee **for the consumer** given by the manufacturer, dated from the day of purchase, referring to its flawless material-components and its faultless fabrication. The consumer is accredited with both the dues of the guarantee given by the manufacturer and the vendor's guarantees. These are not restricted to the manufacturer's guarantee. Any guarantee claim has to be made **immediately after the detection and within 24 months** after the delivery to the first ultimate vendee. The guarantee claim has to be verified by the vendee by submitting a proof of purchase including the date of purchase and/or the date of delivery. The guarantee does not establish any entitlement to withdraw from the purchase contract or for a price reduction. Replaced components or exchanged appliances demise to us as our property.

### **The guarantee claim does not cover:**

1. fragile components as plastic, glass or bulbs;
2. minor modifications of the PKM-products concerning their authorized condition if they do not influence the utility value of the product;
3. damage caused by handling errors or false operation;
4. damage caused by aggressive environmental conditions, chemicals, detergents;
5. damage caused by non-professional installation and haulage;
6. damage caused by non common household use;
7. damages which have been caused outside the appliance by a PKM-product unless a liability is forced by legal regulations.

### **The validity of the guarantee will be terminated if:**

1. the prescriptions of the installation and operation of the appliance are not observed.
2. the appliance is repaired by a non-professional.
3. the appliance is damaged by the vendor, the installer or a third party.
4. the installation or the start-up is performed inappropriately.
5. the maintenance is inadequately or incorrectly performed.
6. the appliance is not used for its intended purpose.
7. the appliance is damaged by force majeure or natural disasters, including, but with not being limited to fires or explosions.

The guarantee claims neither extend the guarantee period nor initiate a new guarantee period. The geographical scope of the guarantee is limited with respect to appliances, which are purchased and used in Germany, Austria, Belgium, Luxembourg and the Netherlands.

**PKM**

August 2014

Cher client ! Nous tenons à vous remercier pour l'achat d'un produit de notre vaste gamme d'appareils électroménagers. Veuillez lire le mode d'emploi en entier avant d'utiliser l'appareil pour la première fois. Conservez le présent mode d'emploi dans un lieu sûr pour référence ultérieure. Si vous transmettez l'appareil à un tiers, remettez-lui aussi ce mode d'emploi.

## Repertoire

---

1. Consignes de sécurité.....	36
2. Installation .....	40
2.1 Déballage et installation .....	40
2.2 Installation du four .....	40
2.3 Connexion électrique.....	42
3. Fonctionnement.....	43
3.1 Panneau de commande .....	43
3.2 Fonctions du four .....	43
3.3 Conseils pratiques .....	44
3.4 Les économies d'énergie .....	45
4. Nettoyage et entretien .....	45
4.1 Changement de l'ampoule .....	46
4.2 Démontage des guides .....	47
4.3 Démontage de la porte du four .....	47
4.4 Instructions de dépannage.....	48
5. Données techniques .....	49
6. Gestion de déchets .....	50

## UE – Déclaration de Conformité

- ★ Les Déclarations de Conformité de l'UE des produits décrits dans le présent mode d'emploi sont disponibles.
- ★ Les documents pertinents peuvent être demandés auprès du détaillant par les autorités compétentes.
- i** Les chiffres figurant dans le présent mode d'emploi peuvent différer dans certains détails de la conception actuelle de votre appareil. Néanmoins, dans un tel cas, veuillez suivre les instructions. Contenu non compris.
- i** Le fabricant se réserve le droit d'apporter toute modification qui n'a pas d'influence sur les fonctions de l'appareil. Veuillez éliminer l'emballage conformément aux réglementations locales et municipales en vigueur.
- i** L'appareil que vous avez acheté peut être une version améliorée de l'unité pour lequel le présent mode d'emploi a été imprimé. Néanmoins, les fonctions et les conditions d'utilisation sont identiques. Ce mode d'emploi est donc toujours valable.
- i** Les modifications techniques ainsi que les fautes d'impression demeurent sous réserve.

### 1. Consignes de sécurité

---

**i** Lisez **les consignes de sécurité** avant d'utiliser l'appareil pour la première fois. Toute information apparaissant sur ces pages sert à protéger l'utilisateur. Si vous ignorez les consignes de sécurité, vous mettez votre santé et votre vie en danger.

**⚠ DANGER!** signale une situation à risque qui, si elle est ignorée, entraînera la mort ou des blessures graves.

**⚠ MISE EN GARDE!** signale une situation à risque qui, si elle n'est pas évitée, peut entraîner des blessures légères.

**⚠ ATTENTION!** signale une situation à risque qui, si elle est ignorée, peut entraîner la mort ou des blessures graves.

**AVIS !** signale des dommages possibles sur l'appareil.

- i** Conservez le présent mode d'emploi dans un lieu sûr afin que vous puissiez le consulter à chaque fois que cela est nécessaire. Suivez attentivement les consignes afin d'éviter toute blessure ou tout endommagement de l'appareil.
- i** Veuillez vérifier la périphérie technique de l'appareil ! Est-ce que tous les fils et les connexions avec l'appareil fonctionnent bien ? Ou sont-ils usés par le temps et ne correspondent pas aux exigences techniques de l'appareil ? Un contrôle des connexions existantes et récemment créé doit être effectué par un professionnel agréé. Toutes les connexions et les composants électriques (y compris les fils dans un mur) doivent être vérifiés par un professionnel qualifié. Toutes les modifications apportées au réseau électrique permettant l'installation de l'appareil doivent être effectuées par un professionnel qualifié.
- i** L'appareil est destiné uniquement à usage privé.
- i** L'appareil est destiné à cuisson uniquement dans une habitation privée.
- i** L'appareil est conçu uniquement pour un usage à l'intérieur.
- i** L'appareil n'est pas prévu pour être utilisé à des fins commerciales, pendant le camping et dans les transports en commun.
- i** Veuillez utiliser l'appareil conformément uniquement à son usage prévu.
- i** Ne laissez pas quelqu'un qui ne connaît pas bien le présent mode d'emploi utiliser l'appareil.
- Cet appareil peut être utilisé par **des enfants** âgés de 8 ans et plus, ainsi que par des personnes ayant des capacités physiques, sensorielles et mentales réduites ou le manque d'expérience et de connaissances si elles sont surveillées ou ont reçu des instructions concernant l'utilisation sécuritaire de l'appareil et comprennent les risques encourus. **Les enfants** ne doivent pas jouer avec l'appareil. Le nettoyage et **l'entretien quotidien** ne doivent pas être effectués par **les enfants**, à moins qu'ils soient surveillés.

## ⚠ DANGER !

1. L'appareil doit être branché au secteur par un professionnel qualifié, qui est formé et qui se tient aux exigences locales et règlements supplémentaires de votre fournisseur d'énergie.
2. Tous les travaux électriques doivent être effectués par un professionnel qualifié. Ne modifiez pas l'alimentation en énergie. La connexion doit être effectuée conformément aux réglementations locales et juridiques actuelles.
3. **Ne branchez pas** l'appareil au secteur si l'appareil lui-même ou le cordon d'alimentation ou la fiche sont visiblement endommagés.
4. N'essayez jamais de réparer l'appareil vous-même. Les réparations effectuées par des personnes non-autorisées peuvent causer de graves dégâts. Si l'appareil ne fonctionne pas correctement, nous vous prions de vouloir bien contacter le magasin où vous avez acheté l'appareil. Utilisez uniquement les pièces détachées originales.

5. Lorsque le cordon d'alimentation est endommagé, il doit être remplacé uniquement par le fabricant ou un service après-vente autorisé ou un professionnel qualifié.

### **ATTENTION !**

1. Débranchez l'appareil du réseau électrique avant le nettoyage et l'entretien.
2. L'appareil doit toujours être mis à la terre et protégé conformément aux exigences de votre fournisseur d'énergie local. Le circuit de courant principal doit être équipé d'un dispositif de mise en arrêt de sécurité.
3. Toutes les modifications au réseau électrique pour permettre l'installation de l'appareil doivent être effectuées par un professionnel qualifié.
4. Dans le cas d'un événement provoqué par un dysfonctionnement technique, débranchez l'appareil du secteur. Signalez le dysfonctionnement à votre centre de service de sorte à ce qu'il puisse être réparé.
5. N'utilisez pas d'adaptateurs, de prises multiples et de rallonges pour brancher l'appareil au secteur.
6. N'effectuez pas de modifications à votre appareil.
7. La pièce où l'appareil est installé doit être sèche et bien ventilée. Lorsque l'appareil est installé, il est nécessaire d'assurer un accès facile à l'ensemble des éléments de commande.
8. Le placage des armoires doit être fixé avec une colle résistante à la chaleur, qui est capable de supporter une température de 120°C.
9. Les meubles adjacents ou le logement et tous les matériaux utilisés pour l'installation doivent être en mesure de résister à une température minimale de 85° C au-dessus de la température ambiante de la pièce où l'appareil est installé et où il fonctionne.
10. Retirez le dos du bloc-cuisine afin d'assurer une ventilation adéquate autour de l'appareil. L'appareil doit avoir au moins 45 mm d'espace libre sur sa face arrière.
11. N'installez pas l'appareil dans les pièces ou dans les zones qui contiennent des substances inflammables comme de l'essence, du gaz ou de la peinture. Cette attention se réfère également à la vapeur que ces substances libèrent.
12. Les hottes de cuisson doivent être installées selon les instructions de leurs fabricants.
13. Ne chauffez pas les pièces dans votre domicile ni ne séchez votre linge en utilisant l'appareil.
14. N'installez pas l'appareil à la proximité des rideaux ou des meubles rembourrés.  
**RISQUES D'INCENDIE !**
15. Ne stockez pas des objets dans le four. **RISQUES D'INCENDIE !**
16. L'équipement ménager et les fils de raccordement ne doivent pas toucher le four chaud ou la table de cuisson vu que le matériau d'isolation n'est généralement pas résistant à la chaleur.

17. N'utilisez jamais un nettoyeur à vapeur pour nettoyer l'appareil. La vapeur causera de graves dégâts aux composants électriques de l'appareil. **Risque de choc électrique !**
18. Les parties accessibles du four deviennent chaudes pendant le fonctionnement, donc ne laissez pas les enfants s'approcher de l'appareil lorsqu'il fonctionne. Toucher l'appareil pendant son fonctionnement peut causer des brûlures graves.
19. Les enfants ne doivent pas jouer avec l'appareil.
20. Surveillez toujours les enfants s'ils sont près de l'appareil.

### **MISE EN GARDE !**

1. L'appareil devient chaud pendant le fonctionnement. Ne touchez pas les composants chauds à l'intérieur du four.
2. N'utilisez pas de détergents agressifs, abrasifs et âcres ou des objets acérés pour nettoyer la porte du four. Sinon, vous risquez de rayer la surface et d'endommager le verre.
3. Ne mettez pas d'ustensiles ou de plateaux de cuisson directement sur la base à l'intérieur du four. Ne couvrez pas la base à l'intérieur du four avec du papier d'aluminium.
4. Gardez la porte du four toujours fermée si vous utilisez l'une des fonctions du four.
5. Ne mettez pas d'ustensiles directement sur la base à l'intérieur du four. Utilisez les plateaux.
6. Soyez prudent si vous ouvrez la porte. N'entrez pas en contact avec les parties chaudes du four ou avec la vapeur qui s'échappera du four.
7. **Toujours** utilisez des gants de four.
8. Le présent appareil est conforme à la législation de sécurité européenne actuelle. Nous tenons à souligner que cette conformité ne nie pas le fait que les surfaces de **l'appareil deviennent chaudes** pendant l'utilisation et **continueront à garder et à émettre de la chaleur, même si l'appareil cesse de fonctionner.**

### **AVIS**

1. Lorsque vous déplacez l'appareil, maintenez-le à sa base et soulevez-le soigneusement. Gardez l'appareil en position verticale.
2. N'utilisez jamais la porte pour déplacer l'appareil, car vous endommagerez les charnières.
3. L'appareil doit être transporté et installé par au moins **deux personnes.**
4. Lorsque vous déballez l'appareil, vous devriez prendre note de la position de chaque partie des accessoires à l'intérieur au cas où vous avez à le remballer et à le transporter ultérieurement.
5. N'utilisez pas l'appareil à moins que tous les composants soient installés correctement.

6. Ne vous mettez pas sur la base, les tiroirs, les portes, etc. de l'appareil ni ne vous penchez dessus.
7. Les sorties d'air de l'appareil ou de sa structure encastrée (si l'appareil est apte à être encastré) doivent être complètement ouvertes, débloquées et libres de tout type de saleté.
8. Ne mettez pas d'objets lourds sur la porte ouverte du four. Ne vous appuyez pas sur la porte ouverte du four sous peine d'endommager les charnières.

## 2. Installation

---

### 2.1 Déballage et installation

1. Déballez l'appareil avec soin. Débarrassez-vous de l'emballage comme décrit dans le chapitre de gestion des déchets.
2. Enlevez complètement la protection pour le transport. Soyez très prudent et n'utilisez pas de détergents agressifs ou abrasifs pour enlever les résidus de la protection pour le transport.
3. Vérifiez à ce que l'appareil et le cordon d'alimentation ne sont pas visiblement endommagés.
4. N'installez pas l'appareil dans un endroit où il pourrait entrer en contact avec de l'eau ou de la pluie ; sinon l'isolation de l'installation électrique sera endommagée.
5. Installez l'appareil sur **un plancher plat, sec et solide**. Vérifiez la bonne installation avec un niveau à bulle.
6. Retirez le matériau d'emballage complet (intérieur et extérieur de l'appareil) avant l'opération initiale.
7. La plaque signalétique se trouve à l'intérieur ou à l'arrière de l'appareil.

### 2.2 Installation du four

#### **⚠ DANGER !**

L'appareil doit être branché au secteur par un professionnel qualifié, qui est formé et qui se tient aux exigences locales et règlements supplémentaires de votre fournisseur d'énergie.

Tous les travaux électriques doivent être effectués par un professionnel qualifié. Ne modifiez pas l'alimentation en énergie. La connexion doit être effectuée conformément aux réglementations locales et juridiques actuelles.

1. Prévoyez une ouverture répondant aux dimensions sur le dessin 1. Installez l'appareil dans l'ouverture.

2. Ouvrez la porte et retirez les capuchons en caoutchouc des deux vis sur les côtés du cadre du four.
3. Fixez le four sur l'armoire de cuisine avec les deux vis qui correspondent aux trous prévus dans le cadre du four.
4. Fixez les capuchons en caoutchouc après avoir installé le four dans l'armoire.

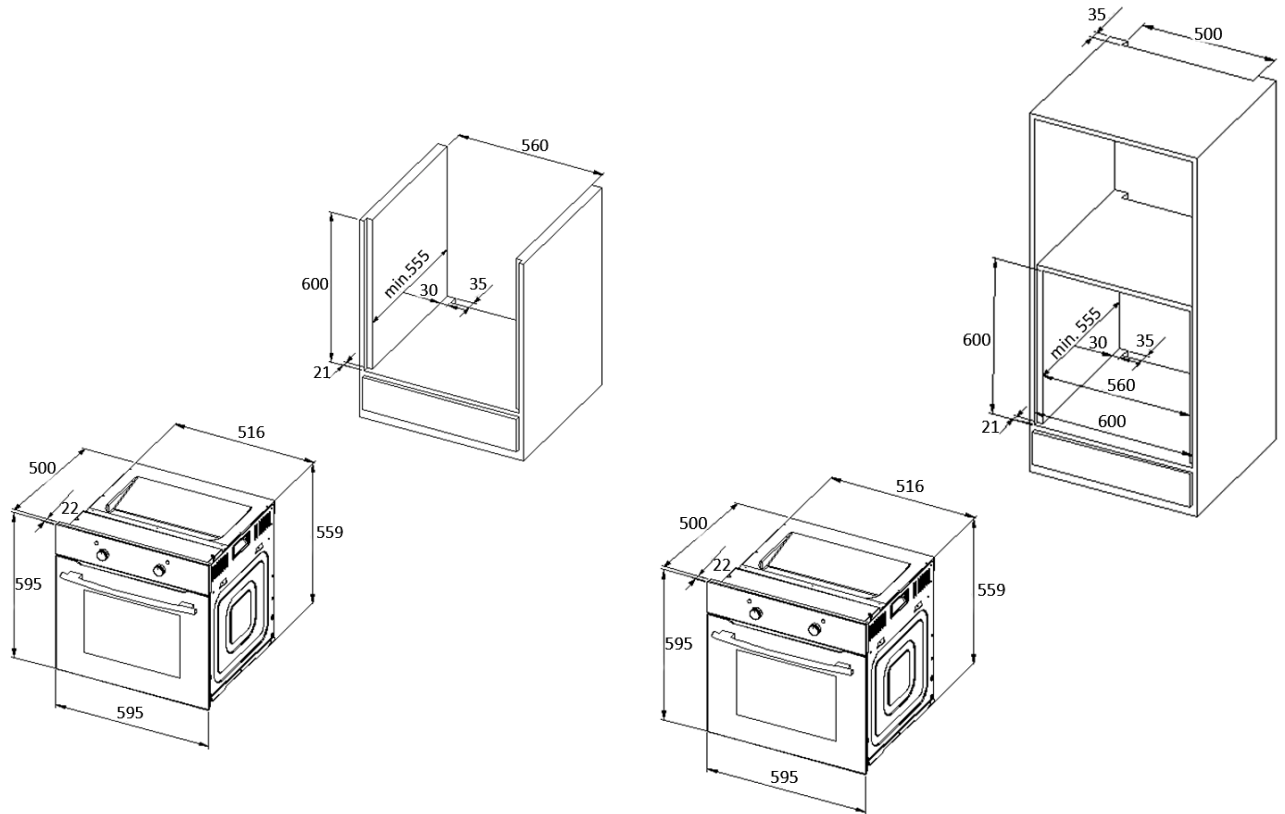
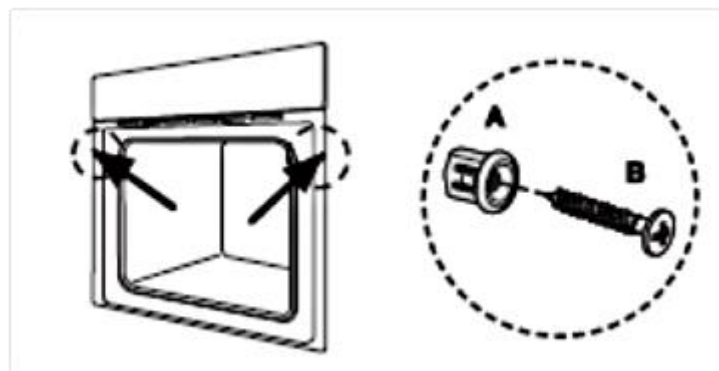
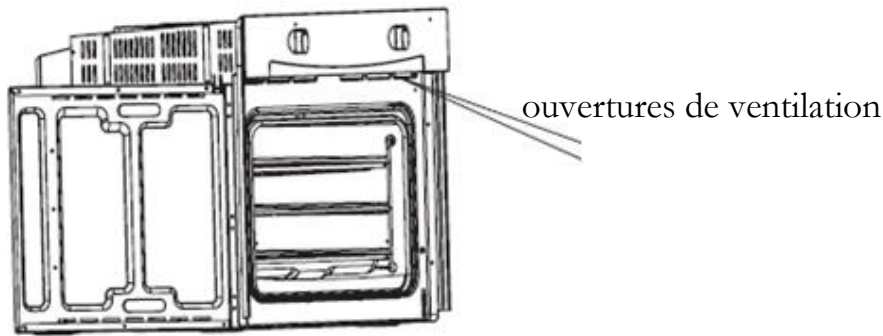


Fig. 1



### ➔ Les ouvertures de ventilation

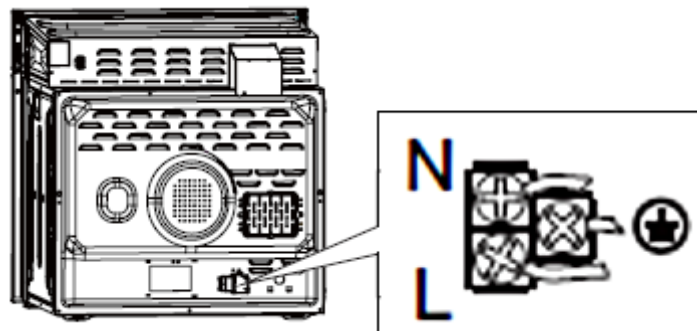
La température du four est supérieure à 70° C après la cuisson. L'ouverture de ventilation continuera à fonctionner pendant 15 minutes lorsque vous avez cessé de cuisson.



## 2.3 Connexion électrique

### **Les instructions pour l'installateur (professionnel qualifié)**

L'appareil est conçu pour être connecté à une alimentation en électricité de 230V-50Hz. La puissance totale absorbée est de 2300W. Le câble utilisé pour la connexion doit avoir une coupe transversale de 1,5 mm<sup>2</sup>. Le raccordement direct au réseau électrique doit avoir un interrupteur bipolaire avec une puissance minimale de 250V, 20A. À aucun moment, l'interrupteur ne doit freiner le câble de terre jaune-vert.



- i** Le câble doit être placé de telle manière qu'il ne peut toucher une zone à haute température à aucun moment après l'installation et la connexion.

## 3. Fonctionnement

---

### 3.1 Panneau de commande

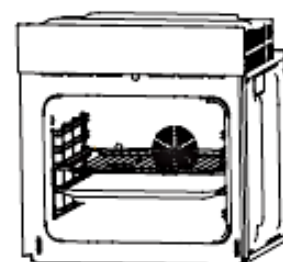


Réglage des fonctions

Réglage de la température

1. Tournez le bouton vers le symbole souhaité pour sélectionner la fonction.
2. Tournez le bouton à la valeur souhaitée pour sélectionner la température.
3. L'appareil se met en marche dès que vous avez défini la fonction et la température.
4. **Toujours tourner le bouton de température à la position 0** lorsque l'appareil n'est pas utilisé.

Le positionnement correct des plateaux est obligatoire pour la sécurité du fonctionnement de l'appareil. Sinon, les aliments chauds ou les ustensiles de cuisine peuvent glisser des plateaux lorsque vous les enlevez.



### 3.2 Fonctions du four

Symbole	Fonction
	<b>Lampe du four.</b> Vous pouvez contrôler la cuisson sans ouvrir la porte du four.
	<b>Décongélation.</b> La circulation d'air à la température ambiante permet de décongeler les aliments congelés sans ajouter de la chaleur.
	<b>La chaleur par le fond</b> chauffe la base de votre plat sans le colorer. Convient aux mets de longue cuisson comme les plats à four, les ragoûts, des pâtisseries et des pizzas avec un fond croustillant. Vous pouvez régler la température de 60 <sup>0</sup> à 120 <sup>0</sup> C.
	<b>La fonction de chaleur par le bas et par le haut</b> permet simultanément une cuisson conventionnelle et une cuisson au four. Vous pouvez régler la température de 50 <sup>0</sup> à 250 <sup>0</sup> C.



**La fonction de chaleur par le bas et par le haut et le ventilateur** permet simultanément un partage égal de la chaleur et peut économiser de 30 à 40 % d'énergie. Vos mets sont dorés légèrement de l'extérieur et restent juteux à l'intérieur. Cette fonction convient à la cuisson de gros morceaux de viande à une température élevée. Vous pouvez régler la température de 50° à 250° C.



**Chaleur par le haut et grill intérieur.** L'élément du grill intérieur est déclenché ou arrêté pour maintenir la température de cuisson. Vous pouvez régler la température de 180° à 240° C.



**Gril.** Toutes les fonctions du grill se mettent en marche. Vous pouvez régler la température de 180° à 240° C.



**Gril et le ventilateur.** Le grill et le ventilateur fonctionnent simultanément. Vous pouvez régler la température de 180° à 240° C.



Eco Mode

**⚠ MISE EN GARDE !** Suivez strictement les consignes de sécurité suivantes

1. Gardez la porte du four toujours fermée si vous utilisez l'une des fonctions du four.
2. Ne mettez pas d'ustensiles directement sur la base à l'intérieur du four. Utilisez les plateaux.
3. Les parties intérieures du four peuvent devenir extrêmement chaudes. Ne touchez pas les composants chauds à l'intérieur du four si vous manipulez avec les ustensiles.
4. Soyez prudent si vous ouvrez la porte. N'entrez pas en contact avec les parties chaudes du four ou avec la vapeur qui s'échappera du four.
5. **Toujours** utiliser des gants de four.

### 3.3 Conseils pratiques

- ❖ Nous recommandons d'utiliser la plaque de cuisson fournie avec votre appareil.
- ❖ Il est également possible de faire cuire dans des moules à gâteaux et plateaux achetés ailleurs. **Pour la cuisson, il est préférable d'utiliser des plateaux noirs qui conduisent mieux la chaleur et raccourcissent le temps de cuisson.**
- ❖ Les formes et les plateaux avec des surfaces éclatantes ou brillantes ne sont pas recommandés pour l'utilisation de la méthode conventionnelle de chauffage (le chauffage par le haut et par le bas). L'utilisation de telles moules peut entraîner une sous-cuisson de la base de gâteaux.

- ❖ Avant de prendre un gâteau du four, vérifiez à ce qu'il soit prêt à l'aide d'un bâton de bois (lorsque le gâteau est prêt, le bâton doit sortir sec et propre après avoir été inséré dans le gâteau).
- ❖ Lorsque vous arrêtez le four, laissez le gâteau à l'intérieur pendant environ 5 minutes.
- ❖ Faites cuire la viande avec un poids de plus de 1 kg dans le four. Faites cuire les petits morceaux de nourriture sur la table de cuisson.
- ❖ Utilisez uniquement des ustensiles résistant au four. Vérifiez à ce que leurs poignées soient aussi résistantes au four.
- ❖ Lorsque vous faites cuire la viande sur un grillage, insérez un plateau d'égouttement avec une petite quantité d'eau dans le four (hauteur minimale du support).
- ❖ Retournez la viande au moins une fois.
- ❖ Ne versez jamais d'eau froide sur la viande.

### **3.4 Les économies d'énergie**

- ❖ N'ouvrez pas la porte du four souvent inutilement.
- ❖ Éteignez le four en temps utile et utilisez la chaleur résiduelle.
- ❖ N'utilisez que le four lors de la cuisson de grands plats.
- ❖ La viande jusqu'à 1 kg peut être cuite de façon plus économe dans une casserole sur la table de cuisson.
- ❖ Si le temps de cuisson est plus long que 40 minutes éteignez le four 10 minutes avant.
- ❖ Assurez-vous que la porte du four est bien fermée.
- ❖ La chaleur peut s'échapper à travers les joints de la porte. Nettoyez immédiatement les liquides renversés.
- ❖ N'installez pas la cuisinière près du réfrigérateur / congélateur. Sinon, la consommation d'énergie augmente inutilement.

## **4. Nettoyage et entretien**

---

### **⚠ ATTENTION !**

Arrêtez l'appareil et laissez-le se refroidir avant de le nettoyer.  
Débranchez l'appareil du réseau électrique avant l'entretien.

#### **Le four**

- Nettoyez le four après l'avoir utilisé.
- Éteignez la lumière intérieure avant le nettoyage.

- Nettoyez à l'intérieur avec de l'eau chaude et un peu de produit de lavage liquide. Utilisez une éponge ou un chiffon doux. N'utilisez jamais de détergents abrasifs ou agressifs.
- Séchez après le nettoyage.
- Nettoyez l'extérieur du four avec de l'eau chaude savonneuse. Utilisez une éponge ou un chiffon doux. N'utilisez jamais de détergents abrasifs ou agressifs.
- Si vous utilisez le détergent spécial pour le four, vérifiez à ce que le détergent est conçu pour votre appareil (les instructions sur l'emballage du détergent).
- Tout dégât causé à l'appareil par un produit de nettoyage ne sera pas réparé gratuitement, même si la période de garantie de l'appareil est toujours valide.



**N'utilisez jamais un nettoyeur à vapeur.**

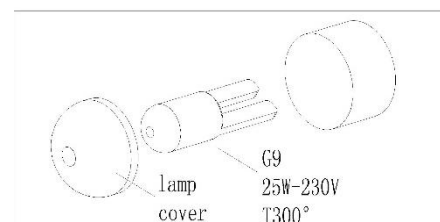
#### **La porte du four**

- Nettoyez la porte très soigneusement. N'utilisez pas de détergents abrasifs ; sinon, vous pouvez endommager ou casser le verre. Utilisez le produit de nettoyage et de l'eau chaude.

### **4.1 Changement de l'ampoule**

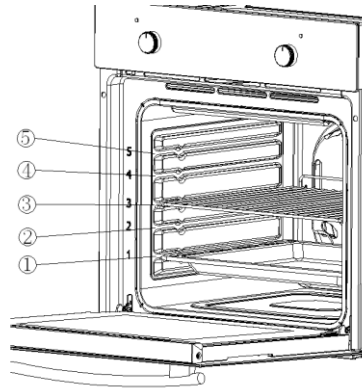
Afin d'éviter tout risque d'électrocution, assurez-vous que l'appareil est éteint avant de remplacer l'ampoule.

1. **Mettez toutes les commandes sur la position „0“ et débranchez la fiche d'alimentation secteur, dévissez et lavez le couvercle de la lampe, puis essuyez-le.**
2. Dévissez l'ampoule de la douille, remplacez l'ampoule par une nouvelle - une ampoule haute température (300°C) avec les paramètres suivants :
  - a. tension 230V
  - b. puissance 25W
  - c. filetage G9.
3. N'utilisez pas d'autre type d'ampoule.
4. Vissez l'ampoule en vous assurant qu'elle est bien insérée dans la douille en céramique.
5. Vissez le couvercle de la lampe.



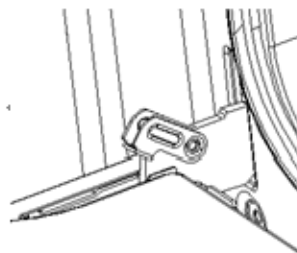
## **4.2 Démontage des guides**

1. Dévissez les vis des guides.
2. Tournez le guide verticalement pour faire sortir le panneau latéral.
3. Prenez le guide hors du trou du panneau latéral, en utilisant un angle d'environ 45° entre le guide et le panneau latéral.



## **4.3 Démontage de la porte du four**

1. Ouvrez complètement la porte.
2. Relevez les côtés droit et gauche de la tige de verrouillage. (Photo A)
3. Fermez la porte jusqu'à ce qu'elle atteigne la marche d'arrêt, tenez les côtés gauche et droit de la porte, puis refermez la porte, vers le haut et vers le bas et tirez la porte.

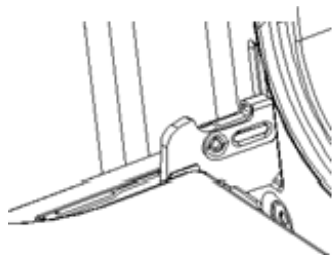


A

## → Réinstallation de la porte du four

Suivez l'ordre inverse du démontage de la porte.

1. Lorsque vous installez la porte du four, assurez-vous que les deux charnières s'insèrent directement dans l'ouverture.
2. Les deux côtés de la feuillure de la charnière doivent être fixés sur le trou de montage de la charnière sur la porte.
3. Lorsque vous ouvrez la porte, abaissez la tige de verrouillage (photo B).



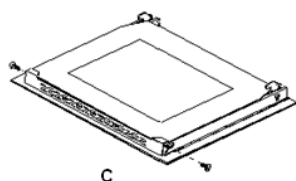
B



**Si la porte tombe accidentellement ou si les charnières se referment brusquement, n'enfoncez pas votre main dans les charnières. Appelez votre service après-vente.**

## → Retrait du panneau vitré interne

Dévissez et détachez le verrou du support qui se trouve dans le coin en haut de la porte. Retirez ensuite la vitre du second mécanisme de blocage et retirez-la. Après le nettoyage, insérez et bloquez le panneau de verre, puis vissez le mécanisme de blocage. Comme indiqué sur la photo C.



C

## 4.4 Instructions de dépannage

### Mesures d'urgence :

1. Débranchez l'appareil.
2. Débranchez l'appareil du secteur (la boîte à fusibles de votre réseau électrique domestique).
3. Contactez votre service après-vente.

Vérifiez la liste ci-dessous avant de contacter votre service après-vente.

ERREUR	
CAUSES POSSIBLES	MESURES POSSIBLES
<b>L'appareil ne fonctionne pas du tout.</b>	
➤ L'appareil n'est pas alimenté de l'énergie.	➤ Vérifiez le fusible approprié dans la boîte à fusibles de l'installation électrique de votre domicile.
<b>La lumière intérieure ne fonctionne pas.</b>	
➤ L'ampoule est desserrée ou endommagée.	➤ Serrez ou remplacez l'ampoule.

## 5. Données techniques

Modèle	F7-2S		
Indice d'efficacité énergétique (cavité IEE)	95.2		
Nombre des cavités	1		
Source de chaleur par cavité	Électricité		
Type	Four encastré		
Panneau de commande	Panneau en acier inoxydable		
Catégorie d'efficacité énergétique	A		
Consommation d'énergie (conventionnelle)	0.74 KW/h		
Consommation d'énergie (avec ventilateur)	0.78 KW/h		
Volume utilisé	54.00 l		
Taille de l'appareil	Moyenne : 35 l ≤ volume < 65 l		
Fonctions	Chauffage par le haut et par le bas, chauffage par le haut et par le bas avec ventilateur, décongélation, chauffage par le haut avec gril, chauffage par le haut avec gril et ventilateur, gril, chauffage par le bas		
Gril/ventilateur/ventilateur à air chaud	✓	✓	-
Porte intérieure en verre	✓		
Porte du four / Panneaux de verre	Verre noir	3	
Système de refroidissement	✓		
Poignées / boutons	Aluminium		
Émission du bruit	< 52 db/A		
Puissance maximale	2.30 KW		
Voltage/fréquence	220-240V	50 Hz	
Plateau d'égouttement / grillage	1	1	
Longueur du câble	150 cm		
Dimensions de l'installation en cm	59.50	59.50	50,00
Dimensions de l'emballage en cm	65,00	66,00	57,70
Poids net / brut en kg	29,00	31,00	

## 6. Gestion de déchets

---

1. Lors du déballage, les matériaux d'emballage (sacs en polyéthylène, des morceaux de polystyrène, etc.) doivent être tenus hors de la portée des enfants. **RISQUE D'ÉTOUFFEMENT !**
2. Les anciens appareils et les appareils non-utilisés doivent être envoyés pour être éliminés dans un centre responsable de recyclage. Ne jamais exposer aux flammes nues.
3. Avant de jeter un ancien appareil, **rendez-le inutilisable**. Débranchez l'appareil et coupez complètement le cordon d'alimentation. Jetez immédiatement le cordon et la fiche d'alimentation. **Retirez complètement la porte** afin que les enfants n'entrent pas dans l'appareil, car cela met leur vie en danger !
4. Éliminez le papier et le carton dans les conteneurs réservés.
5. Débarrassez-vous des matières plastiques dans les conteneurs réservés.
6. Si des conteneurs appropriés ne sont pas disponibles dans votre zone d'habitation, jetez ces matériaux dans un centre de collecte de votre commune chargé du recyclage des déchets.
7. Veuillez obtenir des informations plus détaillées auprès de votre revendeur ou des institutions de votre municipalité.



Les matériaux marqués par le présent symbole sont recyclables.



Pour obtenir plus d'informations, veuillez contacter les autorités locales.



**Sie finden alle Informationen zum Kundendienst  
auf der Einlage in dieser Bedienungsanleitung.**

**Aftersales service information  
on the leaflet inside this instruction manual.**

**Veillez contacter le magasin où vous avez acheté l'appareil**

Änderungen vorbehalten    Subject to alterations    Sous réserve de modification

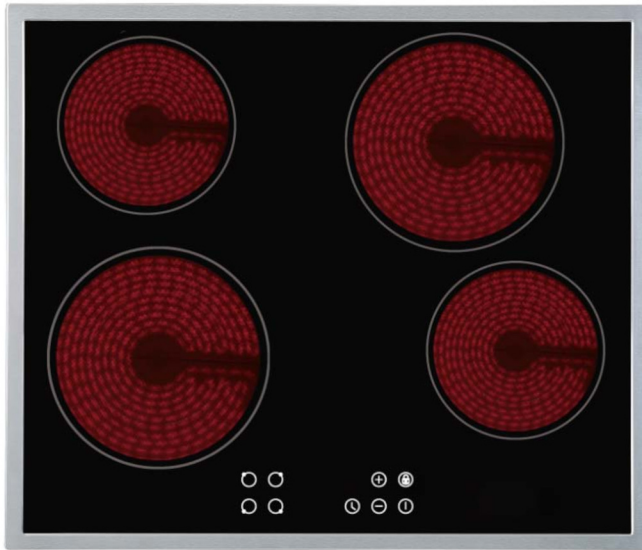
Stand  
02.12.2021

Updated  
12/02/2021

Mis à jour  
02/12/2021

© PKM GmbH & Co. KG, Neuer Wall 2, 47441 Moers

Abbildung kann vom Original abweichen



## Glaskeramikkochfeld mit Edelstahlrahmen

# EB-C4H

### Beschreibung

Einfachste Bedienung dank Touch Control

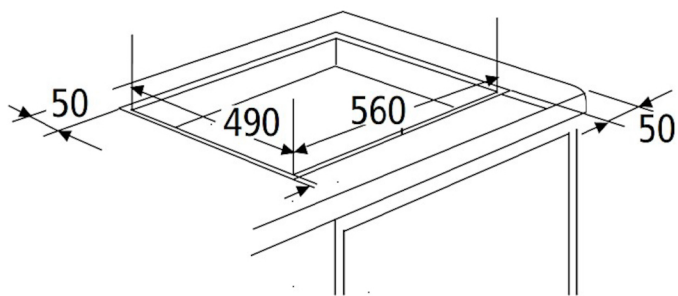
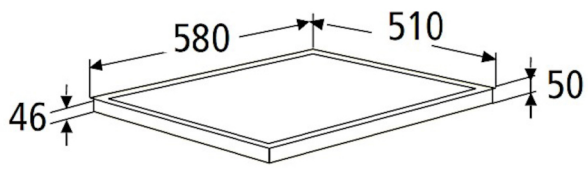
Glaskeramik  
 Edelstahlrahmen  
 Touch Control  
 Timer  
 Kindersicherung



Technische Daten	
Geräteart	Glaskeramikkochfeld mit Edelstahlrahmen
Bedienpanel	Touch Control
Material Kochfeld	Schott Glas
Anzahl Kochfelder	4
Durchmesser Kochfeld vorne links	20,00 cm
Durchmesser Kochfeld hinten links	16,50 cm
Durchmesser Kochfeld hinten rechts	20,00 cm
Durchmesser Kochfeld vorne rechts	16,50 cm
Leistung Kochfeld vorne links	1800 Watt
Leistung Kochfeld hinten links	1200 Watt
Leistung Kochfeld hinten rechts	1800 Watt
Leistung Kochfeld vorne rechts	1200 Watt
Maximale Leistung	6000 Watt
Spannung	220 - 240 Volt
Frequenz	50 Hz
Ausstattung	
Timer	ja

<b>Ausstattung</b>	
Restwärmeanzeige	Ja
Heizstufen	9 je Kochzone
Abschaltautomatik	Ja
Kindersicherung	Ja
Abmessungen Aussägung Kochfeld Breite	56,00 cm
Abmessungen Aussägung Kochfeld Tiefe	49,00 cm
Einbautiefe Kochfeld	4,60 cm
<b>Logistik</b>	
Gerätemaß Kochfeld (HxBxT)	5,00 x 58,00 x 51,00 cm
Verpackungsabmessungen Kochfeld (HxBxT)	13,00 x 63,50 x 57,00 cm
Nettogewicht Kochfeld	8,00 kg
Bruttogewicht Kochfeld	9,50 kg
Containermenge 20GP	648 Stück
Containermenge 40HQ	1560 Stück
Artikelnummer	23410
EAN Nummer	4030608234107



**Technische Zeichnungen**



## Produktdatenblatt nach Verordnung (EU) VO 66/2014

Marke / Warenzeichen	PKM
Modellkennung/Name	EB-C4H
Anzahl der Kochfelder	4
Heiztechnik	Strahlungstechnik
Ø Kochzone - hinten links	16,50 cm
Ø Kochzone - vorne links	20,00 cm
Ø Kochzone - hinten rechts	20,00 cm
Ø Kochzone - vorne rechts	16,50 cm
Ø Kochzone - mitte	-
Ovale Kochzone 1 (L x B)	-
Ovale Kochzone 2 (L x B)	-
Energieverbrauch Kochzone 1 je kg	188 Wh/kg
Energieverbrauch Kochzone 2 je kg	179 Wh/kg
Energieverbrauch Kochzone 3 je kg	207 Wh/kg
Energieverbrauch Kochzone 4 je kg	182 Wh/kg
Energieverbrauch Kochzone 5 je kg	-
Energieverbrauch der Kochmulde je kg	189 Wh/kg



	<b>BEDIENUNGSANLEITUNG</b>	<b>GLASKERAMIKKOCHFELD (EINBAU)</b>
	<b>INSTRUCTION MANUAL</b>	<b>GLASS CERAMIC HOB (BUILT-IN)</b>

**EB-C4H**



Deutsch	Seite	2
English	Page	50

Sehr geehrter Kunde! Sehr geehrte Kundin! Wir möchten Ihnen herzlich danken, dass Sie sich zum Erwerb eines Produkts aus unserem reichhaltigen Angebot entschieden haben. Lesen Sie die gesamte Bedienungsanleitung, bevor Sie das Gerät zum ersten Mal benutzen. Verwahren Sie diese Bedienungsanleitung zur zukünftigen Verwendung an einem sicheren Ort. Falls Sie das Gerät weitergeben, müssen Sie diese Bedienungsanleitung ebenfalls mit übergeben.

## Inhalt

---

1. Sicherheitshinweise.....	4
Abkürzungen.....	5
Signalwörter.....	5
Sicherheitsanweisungen .....	5
2. Installation .....	11
Entpacken und Wahl des Standorts .....	12
Anforderungen vor der Installation.....	13
Maßangaben .....	13
Belüftung und Installation .....	16
Belüftung.....	16
Installation .....	17
Elektrischer Anschluss.....	20
Anschlussdiagramm.....	22
3. Gerätebeschreibung.....	24
Kochfeld .....	24
Bedienfeld und Sensortasten .....	25
4. Bedienung.....	25
Vor der ersten Benutzung.....	26
Bedienung der Sensortasten .....	26
Benutzung des Kochfelds.....	26
Geeignetes Kochgeschirr.....	27
Einen Kochvorgang beginnen .....	28
Automatische Aufheizfunktion.....	29
Nach Beendigung eines Kochvorgangs .....	32
Sperrern der Sensortasten .....	33

Timer .....	34
Leistungsstufen .....	37
Warnung vor Restwärme.....	37
Automatische Abschaltung.....	38
5. Umweltschutz.....	38
Umweltschutz: Entsorgung.....	38
Umweltschutz: Energie sparen .....	38
6. Hinweise für das Kochen.....	39
7. Reinigung und Pflege .....	41
Reinigung des Kochfelds.....	42
Reinigung der Sensortasten .....	43
8. Problembehandlung .....	44
Fehlermeldungen .....	46
9. Technische Daten.....	47
10. Entsorgung.....	48
11. Garantiebedingungen.....	49



Entsorgen Sie dieses Gerät nicht zusammen mit ihrem Hausmüll. Das Gerät darf nur über eine Sammelstelle für wiederverwendbare elektrische und elektronische Geräte entsorgt werden. Entfernen Sie nicht die Symbole / Aufkleber am Gerät.

- i** Die in dieser Bedienungsanleitung enthaltenen Abbildungen können in einigen Details von dem tatsächlichen Design Ihres Gerätes abweichen. Folgen Sie in einem solchen Fall dennoch den beschriebenen Sachverhalten. Lieferung ohne Inhalt.
- i** Der Hersteller behält sich das Recht vor, solche Änderungen vorzunehmen, die keinen Einfluss auf die Funktionsweise des Gerätes haben.
- i** Entsorgen Sie das Verpackungsmaterial entsprechend den örtlichen Vorschriften Ihres Wohnorts.
- i** Das von Ihnen gekaufte Gerät wurde möglicherweise inzwischen verbessert und weist somit vielleicht Unterschiede zur Bedienungsanleitung auf. Dennoch sind die Funktionen und Betriebsbedingungen identisch, sodass Sie die Bedienungsanleitung im vollen Umfang nutzen können.
- i** Technische Änderungen bzw. Druckfehler bleiben vorbehalten.

## EG - KONFORMITÄTSERKLÄRUNG

- \* Die in dieser Bedienungsanleitung beschriebenen Produkte entsprechen sämtlichen harmonisierten Anforderungen.
- \* Die relevanten Unterlagen können durch die zuständigen Behörden über den Produktverkäufer angefordert werden.

### 1. Sicherheitshinweise

---

**LESEN SIE VOR DER ERSTEN BENUTZUNG DES GERÄTES DIE GESAMTEN SICHERHEITSHINWEISE UND SICHERHEITSANWEISUNGEN GRÜNDLICH DURCH.**

**Die darin enthaltenen Informationen dienen dem Schutz Ihrer Gesundheit. Die Nichtbeachtung der Sicherheitshinweise und Sicherheitsanweisungen kann zu schweren Beeinträchtigungen Ihrer Gesundheit und im schlimmsten Fall zum Tod führen.**

- i** Bewahren Sie diese Bedienungsanleitung so auf, dass sie bei Bedarf jederzeit griffbereit ist. Befolgen Sie sorgfältig alle Hinweise, um Unfälle oder eine Beschädigung des Gerätes zu vermeiden.
- i** Prüfen Sie auf jeden Fall auch das technische Umfeld des Gerätes! Sind alle Kabel oder Leitungen, die zu ihrem Gerät führen, in Ordnung? Oder sind sie veraltet und halten der Geräteleistung nicht mehr Stand? Daher muss durch **eine qualifizierte Fachkraft (Elektrotechniker/-in)** eine Überprüfung bereits vorhandener wie auch neuer Anschlüsse erfolgen. Sämtliche Arbeiten, die zum Anschluss des Gerätes an die Stromversorgung notwendig sind, dürfen nur von **einer qualifizierten Fachkraft (Elektrotechniker/-in)** durchgeführt werden.
- i** Das Gerät ist ausschließlich zur privaten Nutzung bestimmt.
- i** Das Gerät ist ausschließlich zum Kochen in einem Privathaushalt bestimmt.
- i** Das Gerät ist ausschließlich zum Betrieb innerhalb geschlossener Räume bestimmt.
- i** Dieses Gerät darf nicht für gewerbliche Zwecke, beim Camping und in öffentlichen Verkehrsmitteln betrieben werden.
- i** Betreiben Sie das Gerät ausschließlich im Sinne seiner bestimmungsgemäßen Verwendung.
- i** Erlauben Sie niemandem, der mit der Bedienungsanleitung nicht vertraut ist, das Gerät zu benutzen.

**i** Dieses Gerät kann von **Kindern** ab 8 Jahren und darüber sowie von Personen mit verringerten physischen, sensorischen oder mentalen Fähigkeiten oder Mangel an Erfahrung und Wissen benutzt werden, wenn sie beaufsichtigt oder bezüglich des sicheren Gebrauchs des Gerätes unterwiesen wurden und die daraus resultierenden Gefahren verstehen. **Kinder** dürfen nicht mit dem Gerät spielen. Reinigung und **Benutzer-Wartung** dürfen nicht von **Kindern** ohne Beaufsichtigung durchgeführt werden.

DIESE BEDIENUNGSANLEITUNG MUSS FÜR JEDE PERSON, WELCHE DAS GERÄT BETREIBT, STETS ZUGÄNGLICH SEIN; VERGEWISSERN SIE SICH, DASS DIE BEDIENUNGSANLEITUNG VOR DEM BETRIEB DES GERÄTES GELESEN UND VERSTANDEN WURDE.

## Abkürzungen

SENSORTASTE(N)

> TASTE(N)

## Signalwörter

**GEFAHR!** verweist auf eine Gefahrensituation, die, wenn sie nicht abgewendet wird, eine unmittelbare Gefährdung für Leben und Gesundheit zur Folge hat.

**WARNUNG!** verweist auf eine Gefahrensituation, die, wenn sie nicht abgewendet wird, eine mögliche bevorstehende Gefährdung für Leben und Gesundheit zur Folge hat.

**VORSICHT!** verweist auf eine Gefahrensituation, die, wenn sie nicht abgewendet wird, zu mittelschweren oder kleineren Verletzungen führen kann.

**HINWEIS!** verweist auf eine Gefahrensituation, die, wenn sie nicht abgewendet wird, eine mögliche Beschädigung des Gerätes zur Folge hat.

## Sicherheitsanweisungen

### GEFAHR!

#### Zur Verringerung der Stromschlaggefahr:

1. Eine Nichtbeachtung der Anweisungen in dieser Bedienungsanleitung gefährdet das Leben und die Gesundheit des Gerätebetreibers und / oder kann das Gerät beschädigen.
2. Das Gerät darf nur durch eine qualifizierte Fachkraft (Elektrotechniker/-in) an die Stromversorgung angeschlossen

- werden, welche die landesüblichen gesetzlichen Verordnungen und die Zusatzvorschriften der örtlichen Stromversorgungsunternehmen genau kennt und sorgfältig beachtet.
3. Alle eventuell notwendigen elektrischen Arbeiten müssen von einer qualifizierten Fachkraft (Elektrotechniker/-in) durchgeführt werden. Es dürfen keine Änderungen oder willkürlichen Veränderungen an der Stromversorgung durchgeführt werden. Der Anschluss muss in Übereinstimmung mit den örtlich geltenden gesetzlichen Bestimmungen erfolgen.
  4. Schalten Sie vor dem Aufbau / Einbau und Anschluss des Gerätes unbedingt die Stromversorgung ab (entsprechende Haussicherung abschalten). **STROMSCHLAGGEFAHR!**
  5. Schließen Sie das Gerät **keinesfalls** an die Stromversorgung an, wenn das Gerät, das Netzkabel oder der Netzstecker sichtbare Beschädigungen aufweisen.
  6. Die Stromspannung und die Leistungsfrequenz der Stromversorgung **muss** den auf dem Typenschild angegebenen Werten entsprechen.
  7. Achten Sie darauf, dass sich das Netzanschlusskabel nicht unter dem Gerät befindet oder durch das Bewegen des Gerätes beschädigt wird.
  8. Versuchen Sie niemals selbst, das Gerät zu reparieren. Reparaturen, die von dazu nicht qualifizierten Personen durchgeführt werden, können zu ernsthaften Verletzungen und Schäden führen. Falls Ihr Gerät nicht ordnungsgemäß funktioniert, kontaktieren Sie den Kundendienst **oder** das Geschäft, in dem Sie das Gerät erworben haben.<sup>1</sup> Lassen Sie nur Original-Ersatzteile einbauen.
  9. Sollte es zu irgendeiner Fehlfunktion aufgrund eines technischen Defekts kommen, trennen Sie das Gerät umgehend von der Stromversorgung (entsprechende Haussicherung abschalten). Kontaktieren Sie den Kundendienst **oder** das Geschäft, in dem Sie das Gerät erworben haben.<sup>2</sup> **STROMSCHLAGGEFAHR!**
  10. Wenn das Netzanschlusskabel beschädigt ist, darf es ausschließlich vom Hersteller oder einem vom Hersteller autorisierten Kundendienst oder einer qualifizierten Fachkraft (Elektrotechniker/-in) ausgetauscht werden.
  11. Berühren Sie Netzanschlusstecker, Netzschalter oder andere elektrische Komponenten **niemals** mit nassen oder feuchten Händen. **STROMSCHLAGGEFAHR!**

---

<sup>1</sup> Abhängig vom Modell: s. Seite « Service Information » am Ende dieser Bedienungsanleitung.

<sup>2</sup> Abhängig vom Modell: s. Seite « Service Information » am Ende dieser Bedienungsanleitung.

## WARNUNG!

### Zur Verringerung der Verbrennungsgefahr, Stromschlaggefahr, Feuergefahr oder von Personenschäden:

1. Trennen Sie das Gerät von der Stromversorgung, bevor Sie irgendwelche Reinigungs- oder Wartungsarbeiten an dem Gerät vornehmen.
2. Die technischen Daten Ihrer elektrischen Versorgung müssen den auf dem Typenschild angegebenen Werten entsprechen. Ihr Hausstrom muss mit einem Sicherungsautomaten zur Notabschaltung des Gerätes ausgestattet sein.
3. Das Gerät darf **nicht** über einen 13A-Stecker und eine 13A-Steckdose an das Stromnetz angeschlossen werden.
4. Das Gerät muss immer entsprechend den Anforderungen der jeweiligen Stromversorgung geerdet werden. Der Hauptstromkreislauf muss über eine eingebaute Sicherheitsabschaltung verfügen.
5. Sämtliche Arbeiten, die zum Anschluss des Gerätes an die Stromversorgung notwendig sind, dürfen nur von einer **qualifizierten Fachkraft (Elektrotechniker/-in)** durchgeführt werden.
6. Halten Sie das Netzanschlusskabel von erwärmten Flächen fern.
7. Nehmen Sie keine Veränderungen an dem Gerät vor.
8. Verwenden Sie zum Anschluss des Gerätes keine Adapter, Steckdosenleisten oder Verlängerungskabel. **BRANDGEFAHR!**
9. Dieses Gerät darf nicht unter Zuhilfenahme eines externen Timers oder einer vom Gerät unabhängigen Fernbedienung betrieben werden.
10. Der Küchenraum muss trocken und gut zu belüften sein. Wenn das Gerät aufgebaut wird, müssen alle Kontroll- und Bedienelemente gut zugänglich sein.
11. Die Furnierungen von Schränken müssen mit einem hitzeresistenten Leim befestigt sein, der Temperaturen von mindestens 100 °C widersteht.
12. Angrenzende Möbelstücke und alle zur Installation verwendeten Materialien müssen mindestens einer Temperatur von 85 °C **über** der Raumtemperatur des Raums, in dem das Gerät installiert ist, während des Betriebs des Gerätes widerstehen können.
13. Schließen Sie das Gerät nicht in Räumen oder an Orten an, in denen oder in deren Umgebung sich brennbare Materialien wie Benzin, Gas oder Farben befinden. Dieser Warnhinweis bezieht sich auch auf die Dämpfe, die durch diese Materialien freigesetzt werden.
14. Schließen Sie das Gerät nicht in der Nähe von Vorhängen oder Polstermöbeln an. **BRANDGEFAHR!**

15. Lassen Sie das Gerät während des Kochens **niemals** unbeaufsichtigt.
16. Schalten Sie das Gerät nach Benutzung immer wie in dieser Bedienungsanleitung beschrieben ab.
17. Falls die Oberfläche des Kochfelds Risse aufweisen sollte, schalten Sie es umgehend aus und trennen Sie es von der Stromversorgung. **STROMSCHLAGGEFAHR!**
18. Dunstabzugshauben müssen entsprechend den Anweisungen ihrer Hersteller angebracht werden.
19. Der Sicherheitsabstand zwischen der Kochoberfläche und einem sich darüber befindenden **Hängeschrank** muss **mindestens 760 mm** betragen.
20. Der Sicherheitsabstand zwischen der Kochoberfläche und einer sich darüber befindenden **Dunstabzugshaube** muss **mindestens 760 mm** betragen.
21. Lagern Sie keine Gegenstände auf dem Kochfeld. **BRANDGEFAHR!**
22. Lassen Sie kein Kochgeschirr, das zubereitetes Gargut mit Anteilen von Fett oder Öl enthält, unbeaufsichtigt auf einer eingeschalteten Kochzone stehen. Heiße Fette oder Öle können sich spontan entzünden.
23. Unbeaufsichtigtes Kochen mit Ölen und Fetten kann gefährlich sein und zu einem Feuer führen. Versuchen Sie **NIEMALS**, ein durch Öl oder Fett unterstütztes Feuer mit Wasser zu löschen. Stattdessen schalten Sie das Gerät ab und ersticken Sie das Feuer mittels eines Deckels oder einer Feuerdecke.
24. Berühren Sie **niemals** die Kochzonen / Kochplatten, solange die Restwärmanzeige nicht erloschen ist. **VERBRENNUNGSGEFAHR!**
25. Die zugänglichen Bereiche und Teile des Kochfelds werden bei der Benutzung sehr heiß. Kinder müssen deshalb während der Benutzung des Gerätes von diesem ferngehalten werden. Das Gerät während seines Betriebs zu berühren, kann zu schweren Verbrennungen führen.
26. Benutzen Sie das Gerät nicht zum Frittieren. Das heiße Öl kann Teile des Gerätes beschädigen und durch Verbrennungen Personenschäden verursachen.
27. Haushaltsausstattungen sowie elektrische Leitungen aller Art dürfen niemals das Gerät berühren, da deren Isolierungsmaterial durch hohe Temperaturen beschädigt oder zerstört wird.
28. Benutzen Sie niemals einen Dampfreiniger zum Reinigen des Gerätes. Der Dampf kann die Elektrik des Gerätes nachhaltig beschädigen. **STROMSCHLAGGEFAHR!**
29. Kinder dürfen nicht mit dem Gerät spielen.
30. Beaufsichtigen Sie Kinder stets, wenn diese sich in der Nähe des Gerätes aufhalten.

31. Erlauben Sie Kindern nur dann, das Gerät unbeaufsichtigt zu benutzen, wenn sie vorher in einer solchen Art und Weise im Gebrauch des Gerätes unterwiesen wurden, dass sie das Gerät sicher bedienen können und sich der Gefahren, die durch eine unsachgemäße Bedienung entstehen, unbedingt bewusst sind.
32. Achten Sie beim Auspacken unbedingt darauf, dass die Bestandteile der Verpackung (Polyethylen-tüten, Polystyrenstücke) **nicht** in die Reichweite von Kindern und Tieren gelangen. **VERLETZUNGS-GEFAHR! ERSTICKUNGSGEFAHR!**
33. Verwenden Sie nur Zeitwächter, die vom Hersteller des Gerätes entwickelt wurden oder in der Bedienungsanweisung als geeignet angegeben sind oder im Gerät integriert sind. Die Verwendung ungeeigneter Zeitwächter kann zu Unfällen führen!

### **VORSICHT!**

1. Benutzen Sie keine aggressiven oder ätzenden Reinigungsmittel und keine scharfkantigen Gegenstände zum Reinigen des Gerätes, da diese die Oberfläche verkratzen und somit Risse im Glas verursachen.
2. Schalten Sie das Kochfeld nicht an, bevor Sie ein Kochgeschirr auf eine Kochzone gestellt haben.
3. Schalten Sie die Kochzonen nach Benutzung immer mit den entsprechenden Sensortasten des Bedienfelds aus.
4. Halten Sie das Kochfeld immer sauber. Verunreinigte Bereiche geben die Kochhitze nicht komplett weiter.
5. Schützen Sie das Kochfeld gegen Verunreinigungen.
6. Schalten Sie verunreinigte Bereiche sofort ab.
7. Schalten Sie das gesamte Kochfeld ab, falls Schäden oder Fehlfunktionen auftreten.
8. Kochutensilien können aufgrund der durch die Lebensmittel weitergeleitete Hitze heiß werden. Verwenden Sie immer Topflappen oder Backofenhandschuhe zum Umgang mit Ihrem Essgeschirr / Kochgeschirr.
9. Die Klingen von Kochfeld-Reinigungsschabern sind äußerst scharf. Schneiden Sie sich nicht an den Klingen, wenn Sie deren Sicherheitsabdeckung entfernt haben.
10. Metallene Gegenstände wie Messer, Gabeln, Löffel und Deckel sollten nicht auf die Oberfläche des Gerätes gelegt werden, da diese heiß werden können.

11. Das Gerät entspricht der gegenwärtigen europäischen Sicherheitsgesetzgebung. Wir möchten hierbei aber ausdrücklich betonen, dass diese Entsprechung nichts an der Tatsache ändert, dass die Oberflächen des Gerätes während der Benutzung **heiß werden** und nach dem Ende der Benutzung noch **Restwärme ausstrahlen**.

### HINWEIS!

1. Entfernen Sie sämtliches Verpackungsmaterial, bevor Sie das Gerät an die Stromversorgung anschließen. Benutzen Sie keine aggressiven Reinigungsmittel, um Reste von Transportsicherungen zu entfernen.
2. Wenn Sie das Gerät bewegen, halten Sie es immer am unteren Ende fest und heben Sie es vorsichtig an. Halten Sie das Gerät dabei aufrecht.
3. Das Gerät muss von mindestens **zwei Personen** transportiert und angeschlossen werden.
4. Merken Sie sich die Positionen aller Teile des Gerätes, wenn Sie es auspacken, für den Fall, es noch einmal einpacken und transportieren zu müssen.
5. Benutzen Sie das Gerät nicht, bevor alle dazugehörigen Teile sich ordnungsgemäß an ihren dafür vorgesehenen Stellen befinden.
6. Stellen oder legen Sie keine schweren Gegenstände auf das Kochfeld.
7. Stellen Sie kein überschweres Kochgeschirr auf das Kochfeld.
8. Benutzen Sie ausschließlich für Glaskeramik geeignetes Kochgeschirr, da Sie ansonsten das Gerät beschädigen.
9. Konstante Pflege und Wartung gewährleisten einen einwandfreien Betrieb und die optimale Leistung Ihres Gerätes.
10. Die Belüftungsöffnungen des Gerätes oder dessen Einbauvorrichtung (falls Ihr Gerät für einen Einbau geeignet ist) müssen immer frei und unbedeckt sein.
11. Das Typenschild darf **niemals** unleserlich gemacht oder gar entfernt werden! **Zuwiderhandlungen führen zum Garantieausschluss!**

LESEN SIE DIESE ANLEITUNG GRÜNDLICH DURCH UND  
BEWAHREN SIE DIESE SICHER AUF.

**\* Bei Nichtbeachtung dieser Anweisungen wird keinerlei Haftung für Personen- oder Materialschäden übernommen.**

## 2. Installation

---

**GEFAHR!** Das Gerät **muss von einer qualifizierten Fachkraft** installiert werden. Führen Sie die Installation niemals eigenständig aus. STROMSCHLAGGEFAHR!

**GEFAHR!** Das Gerät darf **nur** durch eine **qualifizierte Fachkraft (Elektrotechniker/-in)** an die Stromversorgung angeschlossen werden, welche die landesüblichen gesetzlichen Verordnungen und die Zusatzvorschriften der örtlichen Stromversorgungsunternehmen genau kennt und sorgfältig beachtet.

**GEFAHR!** **Alle notwendigen elektrischen Arbeiten müssen von einer qualifizierten Fachkraft (Elektrotechniker/-in) durchgeführt werden.** Es dürfen keine Änderungen oder willkürlichen Veränderungen an der Stromversorgung durchgeführt werden. Der Anschluss muss in Übereinstimmung mit den örtlich geltenden gesetzlichen Bestimmungen erfolgen. STROMSCHLAGGEFAHR!

**WARNUNG!** Die Furnierungen von Schränken müssen mit einem hitzeresistenten Leim befestigt sein, der Temperaturen von mindestens 100 °C widersteht.

**WARNUNG!** Angrenzende Möbelstücke und alle zur Installation verwendeten Materialien müssen mindestens einer Temperatur von 85 °C über der Raumtemperatur des Raums, in dem das Gerät installiert ist, während des Betriebs des Gerätes widerstehen können.

**WARNUNG!** Achten Sie beim Entpacken unbedingt darauf, dass die Bestandteile der Verpackung (Polyethylenmägen, Polystyrenstücke) nicht in die Reichweite von Kindern und Tieren gelangen. ERSTICKUNGS-GEFAHR! VERLETZUNGSGEFAHR!

**VORSICHT!** Lassen Sie das Gerät so installieren, dass eine optimale Wärmeabstrahlung zur Aufrechterhaltung der Betriebssicherheit ermöglicht wird.

**VORSICHT!** Das Gerät darf nicht über Kühlgeräten, Geschirrspülmaschinen und Wäschetrocknern installiert werden.

**VORSICHT!** Die Wand und die Einflussbereiche der Wärmeabstrahlung oberhalb der Arbeitsplatte müssen hitzeresistent sein.

**VORSICHT!** Zur Vermeidung von Schäden müssen die Verbundschichten und Kleber hitzeresistent sein.

**i** Die Installation liegt in der Verantwortung des Kunden. Falls die Hilfe des Herstellers zur Korrektur von Fehlern, die auf Grund einer unsachgemäßen Installation entstanden sind, benötigt wird, ist eine solche Hilfeleistung nicht durch die Garantie abgedeckt. Eine unsachgemäße Installation kann zu erheblichen Verletzungen von Personen oder Tieren bzw. zu einer Beschädigung Ihres Eigentums führen. Der Hersteller kann für solche Verletzungen bzw. Schäden nicht verantwortlich gemacht werden.

### **Entpacken und Wahl des Standorts**

1. Packen Sie das Gerät vorsichtig aus. Beachten Sie unbedingt die Hinweise zur Entsorgung des Gerätes in dieser Bedienungsanleitung.
2. Das Gerät ist möglicherweise für den Transport mit Transportsicherungen geschützt. Entfernen Sie diese komplett. Benutzen Sie keine aggressiven Reinigungsmittel, um Reste der Transportsicherungen zu entfernen.
3. Überprüfen Sie vor dem Anschluss des Gerätes, ob das Netzanschlusskabel oder das Gerät selbst keine Beschädigungen aufweisen.
4. Schließen Sie das Gerät ausschließlich an einer zugewiesenen und ordnungsgemäß geerdeten Anschlussdose an.
5. Wählen Sie für den Aufbau einen trockenen und gut belüfteten Raum.
6. Stellen Sie das Gerät nicht an einem Ort auf, an dem es mit Wasser oder Regen in Kontakt kommen kann, damit die Isolierungen der Elektrik keinen Schaden nehmen.
7. Stellen Sie das Gerät auf einem **geraden, trockenen und festen Untergrund** auf. Kontrollieren Sie mit einer Wasserwaage den ordnungsgemäßen Aufbau Ihres Gerätes.
8. Die Belüftungsöffnungen des Gerätes **müssen** immer frei und unbedeckt sein.
9. Entfernen Sie vor Inbetriebnahme sämtliches Verpackungsmaterial.
10. Das Gerät muss ordnungsgemäß mit der Stromversorgung verbunden sein.

## Anforderungen vor der Installation

**i Die Installation des Gerätes muss allen Sicherheitsanforderungen und relevanten Normen und gesetzlichen Bestimmungen entsprechen.**

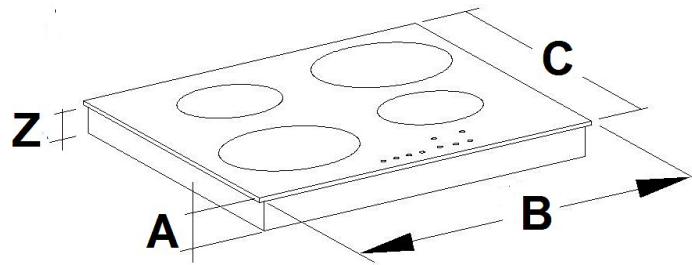
- Die Arbeitsplatte muss rechteckig und eben sein und aus hitzeresistentem Material bestehen. Es dürfen keine Bauteile die Installationsfläche beeinträchtigen.
- Die Stärke der Arbeitsplatte zur Installation des Kochfelds **muss mindestens 30 mm und darf höchstens 40 mm** betragen.
- Verwenden Sie hitzeresistente und leicht zu reinigende Wandabschlüsse wie Keramikfliesen für die das Kochfeld umgebende Wandoberfläche.
- Angrenzende Möbelstücke und alle zur Installation verwendeten Materialien müssen mindestens einer Temperatur von 85 °C über der Raumtemperatur des Raums, in dem das Kochfeld installiert ist, während des Betriebs des Gerätes widerstehen können.
- Schranktüren und Schubladen dürfen nicht mit dem Netzanschlusskabel in Kontakt kommen.
- Das Gerät benötigt eine angemessene Frischluftzufuhr von außen zu seiner Unterseite.
- Wenn das Gerät über einem Backofen installiert wird, muss der Backofen über eine Gehäusekühlung verfügen.
- Installieren Sie eine Thermalschutzsperre unterhalb der Unterseite des Gerätes, wenn Sie es über einer Schublade oder einem Schrank einbauen.
- Der Trennschutzschalter muss leicht zugänglich sein.

## Maßangaben

- Schneiden Sie die Einbauöffnung entsprechend den Angaben der Zeichnung (Abb., s. unten) in die Arbeitsplatte. **Überprüfen** Sie die Ausschnittgröße mit einem Lineal, **bevor** Sie die Arbeitsplatte ausschneiden.
- Stellen Sie für die Installation und Benutzung einen Mindestfreiraum **von mindestens 50 mm** um die Öffnung herum bereit.
- Die Stärke der Arbeitsplatte **muss mindestens 30 mm und darf höchstens 40 mm** betragen.
- Verwenden Sie für die Arbeitsplatte ausschließlich hitzeresistentes Material, um Deformationen aufgrund der Wärmeabstrahlung des Kochfelds zu vermeiden.

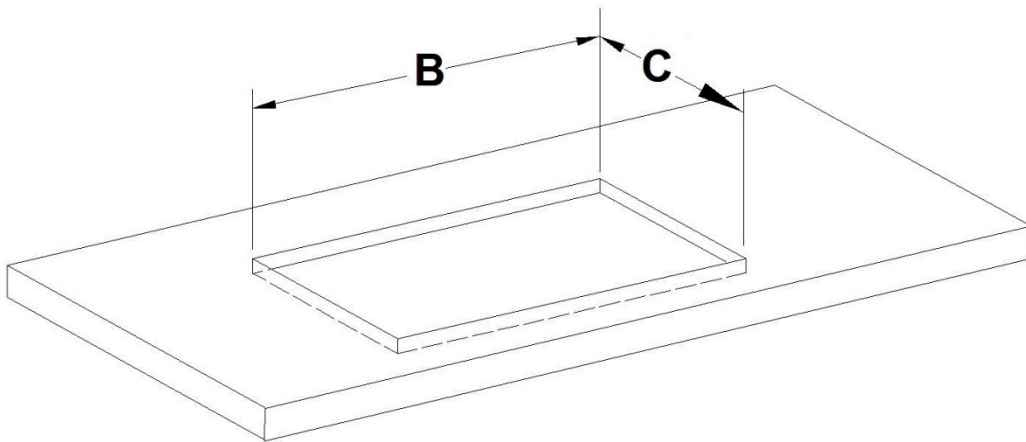
## MAßE DES KOCHFELDS / EINBAUTIEFE

**i** Alle Abmessungen sind in **Millimetern** angegeben.



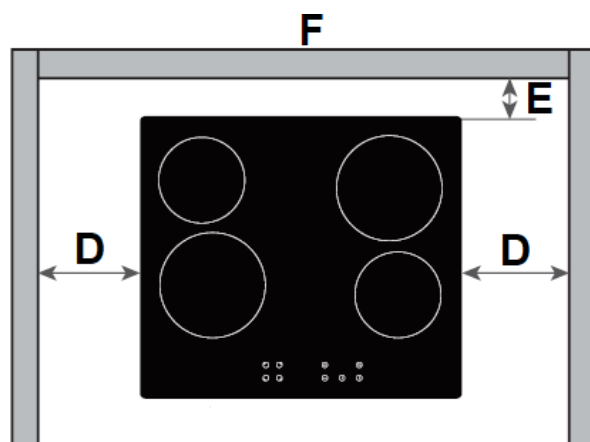
A = HÖHE	B = BREITE	C = TIEFE	X = EINBAUTIEFE
50 mm	580 mm	510 mm	46 mm

## MAßE DER EINBAUÖFFNUNG



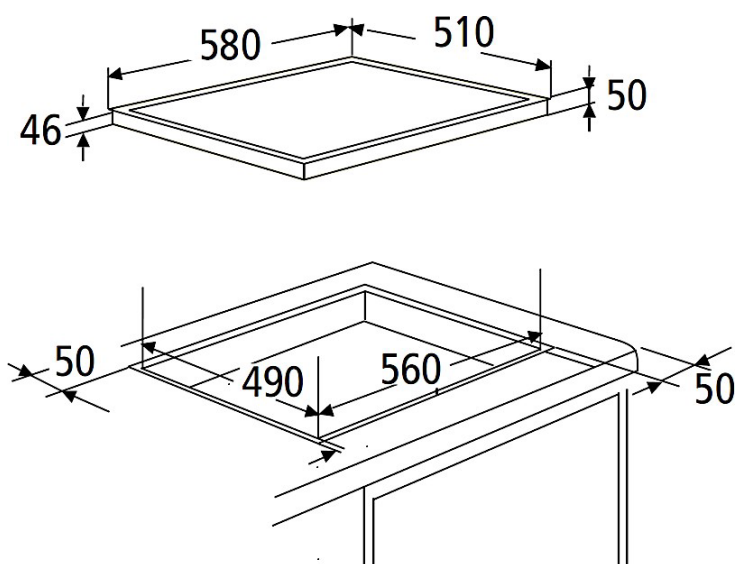
B = BREITE	C = TIEFE
560 mm	490 mm

## ERFORDERLICHER MINDESTFREIRAUM UM DIE EINBAUÖFFNUNG HERUM



D = MINDESTFREIRAUM (SEITLICH)	E = MINDESTFREIRAUM (ZUR WAND)	F
mind. 50 mm	mind. 50 mm	Wand

## EINBAUZEICHNUNG



**i** Alle Abmessungen sind in **Millimetern** angegeben.

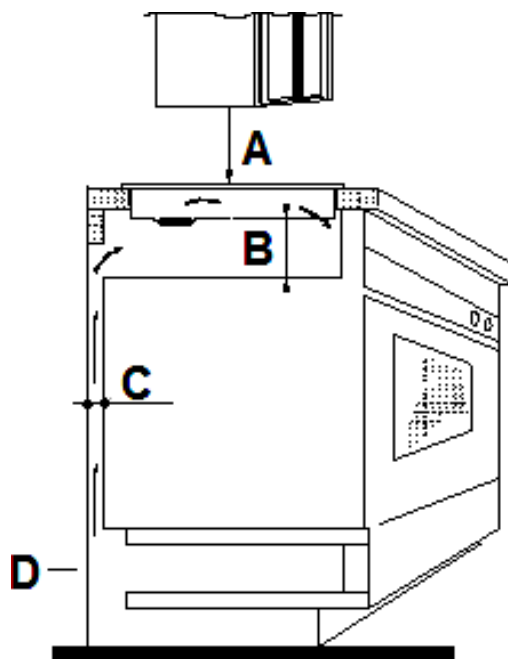
## Belüftung und Installation

**GEFAHR!** Das Kochfeld muss von einer qualifizierten Fachkraft installiert werden. Führen Sie die Installation niemals eigenständig aus. STROMSCHLAGGEFAHR!

### Belüftung

#### MINDESTABSTÄNDE FÜR EINE ORDNUNGSGEMÄßE BELÜFTUNG

**i** Das Kochfeld muss unbedingt ordnungsgemäß belüftet werden (s. Abb. unten). Der Lufteinlass (**D**) darf in keiner Weise blockiert sein. Das Gerät muss sich **immer** im ordnungsgemäßen Zustand befinden.



C = BELÜFTUNGSSCHLITZ

A	B	C	D
<u>SCHRANK</u> > mind. 760 mm <u>DUNSTABZUGSHAUBE</u> > mind. 760 mm	mind. 50 mm	mind. 20 mm	Lufteinlass

**i** Das Kochfeld muss immer gut belüftet sein. Der Lufteinlass darf nicht blockiert sein.

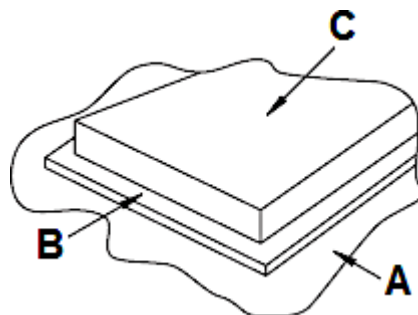
## Installation

### SICHERHEITSHINWEISE BEZÜGLICH DER INSTALLATION

- i** Lassen Sie das Gerät so installieren, dass eine optimale Wärmeabstrahlung zur Aufrechterhaltung der Betriebssicherheit ermöglicht wird.
- i** Die Wand und die Einflussbereiche der Wärmeabstrahlung oberhalb der Arbeitsplatte müssen hitzeresistent sein.
- i** Zur Vermeidung von Schäden müssen die Verbundschichten und Kleber hitzeresistent sein.
- i** Bereiten Sie die Einbauöffnung entsprechend den Angaben auf den Abbildungen in Kapitel 2.3 **MAßANGABEN** vor. Stellen Sie für die Installation und Benutzung einen Mindestfreiraum von **50 mm** um die Einbauöffnung herum bereit.
- i** Die Stärke der Arbeitsplatte **muss mindestens 30 mm und darf höchstens 40 mm** betragen. Verwenden Sie für die Arbeitsplatte ausschließlich hitzeresistentes Material, um Deformationen aufgrund der Wärmeabstrahlung des Kochfelds zu vermeiden.
- i** Der Sicherheitsabstand zwischen der Kochoberfläche und einem sich darüber befindenden **Schrank** muss **mindestens 760 mm** betragen.
- i** Der Sicherheitsabstand zwischen der Kochoberfläche und einer sich darüber befindenden **Dunstabzugshaube** muss **mindestens 760 mm** betragen.
- i** **Installieren Sie eine Thermalschutzsperre unterhalb der Unterseite des Gerätes, wenn Sie es über einer Schublade oder einem Schrank einbauen.**
- i** **Wenn Sie das Gerät über einem Einbaubackofen installieren, müssen beide Geräte, das Kochfeld und der Einbaubackofen, separat an die Stromversorgung angeschlossen werden.**
- i** **Wenn das Gerät über einem Backofen installiert wird, muss der Backofen über eine Gehäusekühlung verfügen.**

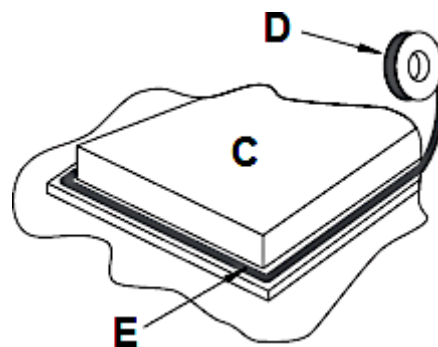
### INSTALLATION DES KOCHFELDS

- i** Legen Sie ein Handtuch oder ein weiches Tuch (**A**) auf eine ebene Fläche. Legen Sie das Kochfeld mit der Oberseite (**B**) **nach unten** auf das Handtuch / Tuch (s. Abb. unten).



<b>A</b>	HANDTUCH / WEICHES TUCH
<b>B</b>	OBERSEITE DES KOCHFELDS (Glaskeramik)
<b>C</b>	UNTERSEITE DES KOCHFELDS

1. **Bevor** Sie das Kochfeld in der Arbeitsplatte installieren, müssen Sie die selbstklebende Dichtung (**D**) ordnungsgemäß an der **unteren** Kante des Kochfelds befestigen (s. Abb. unten).
  2. Verwenden Sie **kein** Silikon. Befestigen Sie die Dichtung (**D**) an der unteren Kante des Kochfelds und lassen Sie dabei etwa **3 mm Freiraum (E)** zwischen dem äußeren Rand des Kochfelds und der Dichtung (s. Abb. unten).
- i** Die Dichtung **muss** ordnungsgemäß befestigt werden. Die Dichtung **muss** auf der **gesamten** unteren Kante des Kochfelds befestigt werden und die beiden Enden der Dichtung **müssen** bündig abschließen. Die Dichtung **muss** fest an der Unterkante des Kochfelds anliegen (keine Überlappungen, keine Lücken etc.), um zu verhindern, dass später Flüssigkeit etc. in die Einbauöffnung eindringen kann.



<b>C</b>	UNTERSEITE DES KOCHFELDS
<b>D</b>	SELBSTKLEBENDE DICHTUNG
<b>E</b>	3 mm FREIRAUM zwischen äußerem Rand des Kochfelds und der Dichtung

3. Befestigen Sie die Halteklammern am Gerät; s. folgende Beschreibung.

### BEFESTIGUNG DER HALTEKLAMMERN

- a. Belassen Sie das Kochfeld mit der Oberseite **nach unten** auf dem Handtuch / Tuch.
- b. Üben Sie **keine** physikalische Kraft auf die Kontrollelemente des Gerätes aus.
- c. Befestigen Sie die Halteklammern (**F**) mit den dazugehörigen Schrauben an dem Kochfeld, indem Sie die Halteklammern in die vorgebohrten Schraubenlöcher

einschrauben. Die **offene Seite** der Halteklammern muss dabei Richtung Kochfeldoberseite (Glaskeramik) zeigen, wie auf der rechten unteren Abbildung gezeigt.

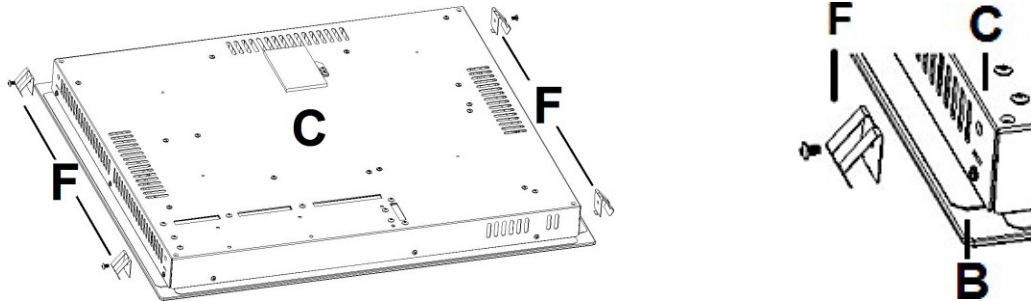
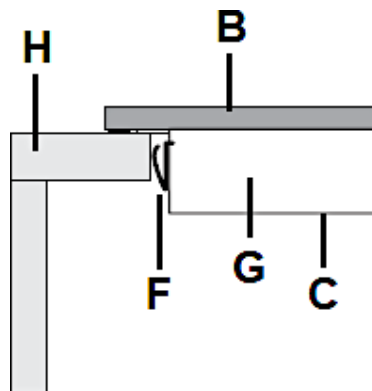


Abb. ähnlich: Modifikationen sind möglich.

<b>B</b>	OBERSEITE DES KOCHFELDS (Glaskeramik)
<b>C</b>	UNTERSEITE DES KOCHFELDS
<b>F</b>	HALTEKLAMMERN UND SCHRAUBEN (4 St. insgesamt)

4. Setzen Sie das Kochfeld in die Installationsöffnung ein und richten Sie es korrekt aus. Drücken Sie es **vorsichtig** nach unten, bis es fest auf der Arbeitsplatte (**H**) aufliegt (s. Abb. unten).

**i** Das Kochfeld **muss** sich ordnungsgemäß und fest in der Einbauvorrichtung befinden. Die Dichtung **muss** ordnungsgemäß anliegen.



<b>B</b>	OBERSEITE DES KOCHFELDS (Glaskeramik)
<b>C</b>	UNTERSEITE DES KOCHFELDS
<b>F</b>	HALTEKLAMMER
<b>G</b>	GEHÄUSE DES KOCHFELDS
<b>H</b>	ARBEITSPLATTE

- i Das Kochfeld muss immer gut belüftet sein. Lufteinlässe und Luftauslässe dürfen nicht blockiert sein. Das Gerät muss sich **immer** im ordnungsgemäßen Zustand befinden.

**HINWEIS!** Das Kochfeld muss sich ordnungsgemäß und fest in der Einbauöffnung der Arbeitsplatte befinden. Die Dichtung muss ordnungsgemäß anliegen.

### Elektrischer Anschluss

**GEFAHR!** Schalten Sie vor dem Anschluss des Gerätes unbedingt die Stromversorgung ab (entsprechende Haussicherung abschalten). **STROMSCHLAGGEFAHR!**

**GEFAHR!** Das Gerät darf nur durch eine **qualifizierte Fachkraft (Elektrotechniker/-in)** an die Stromversorgung angeschlossen werden, welche die landesüblichen gesetzlichen Verordnungen und die Zusatzvorschriften der örtlichen Stromversorgungsunternehmen genau kennt und sorgfältig beachtet.

**GEFAHR!** Alle elektrischen Arbeiten müssen von einer **qualifizierten Fachkraft (Elektrotechniker/-in)** durchgeführt werden. Es dürfen keine Änderungen oder willkürlichen Veränderungen an der Stromversorgung durchgeführt werden. Der Anschluss muss in Übereinstimmung mit den örtlich geltenden gesetzlichen Bestimmungen erfolgen. **STROMSCHLAGGEFAHR!**

**GEFAHR!** Führen Sie die Installation **niemals** eigenständig aus. **STROMSCHLAGGEFAHR!**

**GEFAHR!** Die Stromspannung und die Leistungsfrequenz der Stromversorgung **muss** den auf dem Typenschild angegebenen Werten entsprechen.

### HINWEISE FÜR DIE QUALIFIZIERTE FACHKRAFT (ELEKTROTECHNIKER/-IN)

**WARNUNG!** Das Gerät darf **nicht** über einen 13A-Stecker und eine 13A-Steckdose an das Stromnetz angeschlossen werden.

- ❖ Die Versorgungsspannung des Gerätes beträgt 220 - 240 V, 50 - 60 Hz für eine Phase und 400 V, 50 - 60 Hz für zwei Phasen.

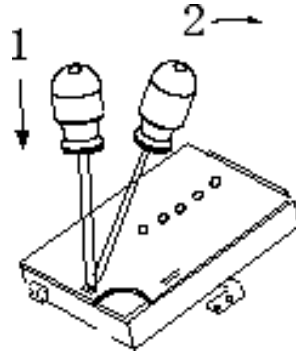
- ❖ Das Gerät muss an eine zweipolige, abgesicherte Steckdose mit 30 A angeschlossen werden.
  - ❖ Geräte mit dreipoligem Kabel sind für den Betrieb mit Wechselstrom, bei der auf dem Typenschild angegebener Spannung und Frequenz, ausgelegt. Die Stromspannung der Heizelemente beträgt 230 V. Als Netzanschlussleitung muss ein entsprechend ausgelegter Leistungstyp unter Berücksichtigung der Anschlussart und Nennleistung des Gerätes gewählt werden. Die Anschlussleitung muss mit einer Zugentlastungsvorrichtung befestigt werden. Der Schutzleiter muss an die entsprechend gekennzeichnete Klemme der Anschlussleiste angeschlossen werden. Der elektrische Anschluss des Gerätes muss mit einem Notschalter, der im Notfall das gesamte Gerät vom Netz abschaltet, ausgestattet sein; der Abstand zwischen den Arbeitskontakten muss mindestens 3 mm betragen. **Lesen Sie vor dem Anschluss des Gerätes an die Stromversorgung die Anschlussbelegung auf dem unten abgebildeten Anschlussdiagramm und dem Typenschild.**
  - ❖ Wenn die Netzsteckdose für den Benutzer nicht mehr zugänglich ist **oder ein Festanschluss des Gerätes erforderlich ist**, muss bei der Installation eine Trennvorrichtung für jeden Pol eingebaut werden. Als Trennvorrichtung werden Schalter mit einer Kontaktöffnung von mindestens 3 mm bezeichnet. Dazu gehören LS-Schalter, Sicherungen und Schütze (EN 60335).
  - ❖ Kontaktschutz muss bei Installation des Gerätes gewährleistet sein.
- Der Hausstrom muss mit einem Sicherungsautomaten zur Notabschaltung des Gerätes ausgestattet sein.
  - Das Gerät muss geerdet werden.
  - Die technischen Daten der elektrischen Versorgung **müssen** den auf dem Typenschild angegebenen Werten entsprechen.
  - Das Netzanschlusskabel darf keine heißen Bereiche berühren und muss dergestalt verlegt werden, dass seine Temperatur 75 °C nicht übersteigt.
  - Das Netzanschlusskabel darf nicht geknickt oder gepresst werden.
  - Überprüfen Sie das Netzanschlusskabel regelmäßig. Das Netzanschlusskabel **darf nur** von einer **qualifizierten Fachkraft (Elektrotechniker/-in)** ausgetauscht werden.

**WARNUNG!** Jegliche Schäden, die durch ein nicht ordnungsgemäß an die Stromversorgung angeschlossenes Gerät entstehen, unterliegen **nicht** der Garantie.

#### KLEMMENBRETT ÖFFNEN

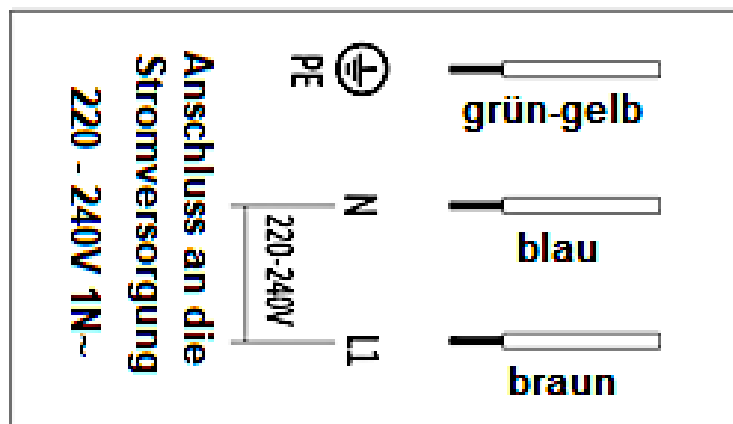
1. Benutzen Sie einen Schraubendreher als Hebel. Bewegen Sie den Schraubendreher leicht nach unten, um die Abdeckung zu öffnen (s. Abb. unten). Eventuell müssen Sie mit Hilfe des Schraubendrehers noch zwei Verriegelungen an beiden Seiten des Klemmenbretts lösen.

2. Folgen Sie für den Anschluss den Angaben auf dem Anschlussdiagramm (siehe auch Kapitel 2.5.1 ANSCHLUSSDIAGRAMM).
3. Befestigen Sie das Anschlusskabel mit der Klemme und schließen Sie die Abdeckung des Klemmenbretts.



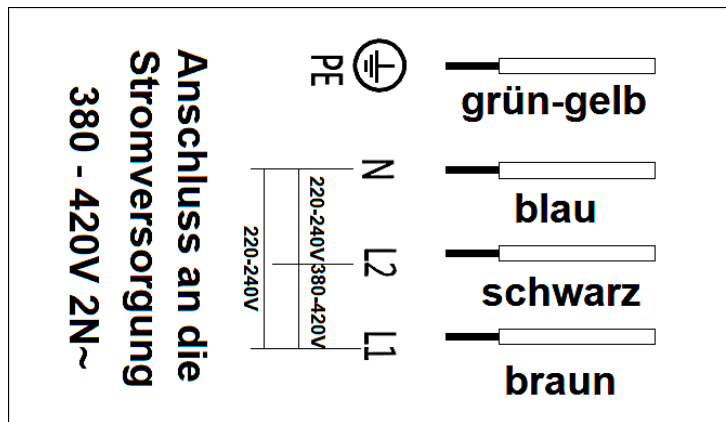
### 2.5.1 Anschlussdiagramm

- i** **1-PHASEN-ANSCHLUSS** (220 - 240 V 1N~): Der NULLEITER (blau) muss an die mit dem Buchstaben « N » gekennzeichnete Klemme angeschlossen werden. Der STROMFÜHRENDE LEITER (L1) muss an die mit dem Buchstaben « L 1 » gekennzeichnete Klemme angeschlossen werden.
- i** Der SCHUTZLEITER (grün-gelb) **muss** an die gekennzeichnete Klemme (PE) angeschlossen werden. Er **muss** etwa 10 mm länger sein als der stromführende Leiter und der Nullleiter.



- i** **2-PHASEN-ANSCHLUSS** (380 - 420 V 2N~): Der NULLEITER (blau) muss an die mit dem Buchstaben « N » gekennzeichnete Klemme angeschlossen werden. Der STROMFÜHRENDE LEITER (L1) muss an die mit dem Buchstaben « L 1 » gekennzeichnete Klemme angeschlossen werden. Der STROMFÜHRENDE LEITER (L2) muss an die mit dem Buchstaben « L 2 » gekennzeichnete Klemme angeschlossen werden.

- i** Der SCHUTZLEITER (grün-gelb) **muss** an die gekennzeichnete Klemme (**PE**) angeschlossen werden. Er **muss** etwa 10 mm länger sein als der stromführende Leiter und der Nullleiter.



Spannung der Heizelemente 220 - 240 V. Bei sämtlichen Anschlussarten muss das Sicherheitskabel mit dem  PE - Anschluss verbunden werden.		Empfohlene Art der Anschlussleitung.
<p>➤ Bei 220 - 240 V Netz geerdeten <b>1-Phasen-Anschluss</b> mit Betriebsnull.</p> <p><b>1</b></p> <p>➤ Nullleiter auf 4.</p> <p>➤ Schutzleiter auf </p>		H05VV-F3G 2,5 mm <sup>2</sup>
<p>➤ Bei 380 - 420 V / 220 - 240 V Netz geerdeten <b>2-Phasen-Anschluss</b> mit Betriebsnull.</p> <p><b>2</b></p> <p>➤ Nullleiter auf 4.</p> <p>➤ Schutzleiter auf </p>		H05VV-F4G 2,5 mm <sup>2</sup>
<b>L = stromführender Leiter / Netzleiter</b>	<b>N = Nullleiter</b>	<b>PE = Schutzleiteranschluss</b>

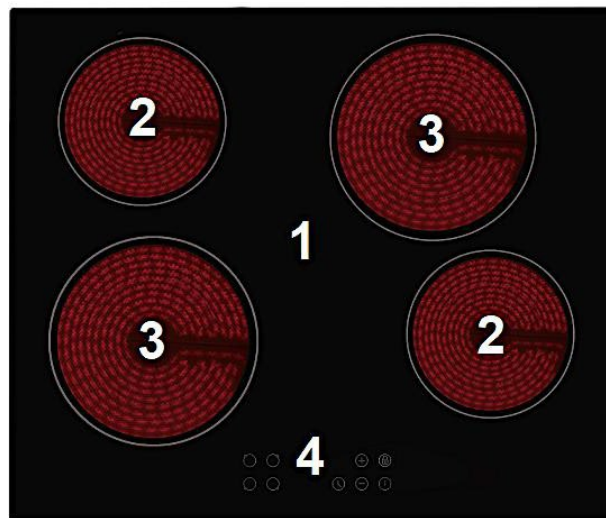
**WARNUNG!** Bei sämtlichen Anschlussarten muss der Schutzleiter mit dem PE - Anschluss verbunden werden.

**WARNUNG!** Jegliche Schäden, die durch ein nicht ordnungsgemäß an die Stromversorgung angeschlossenes Gerät entstehen, unterliegen **nicht** der Garantie.

### 3. Gerätebeschreibung

---

#### Kochfeld



*Abb. ähnlich: Modifikationen sind möglich.*

1	GLASKERAMIKPLATTE
2	KOCHZONEN = Ø 165mm / max. 1200 W
3	KOCHZONEN = Ø 200mm / max. 1800 W
4	BEDIENFELD > S. Kapitel 3.2 BEDIENFELD UND SENSORTASTEN.

## Bedienfeld und Sensortasten



Abb. ähnlich: Modifikationen sind möglich.

5		<p align="center"><b>« EIN / AUS » - TASTE</b></p> <p>➤ Taste zum Ein- und Ausschalten des Kochfelds. ➤ S. Kapitel 4.3.2 EINEN KOCHVORGANG BEGINNEN.</p>
6		<p align="center"><b>« SPERR » - TASTE</b></p> <p>➤ Taste zur Aktivierung / Deaktivierung der TASTENSPERRE. ➤ S. Kapitel 4.4 SPERREN DER SENSORTASTEN.</p>
7		<p align="center"><b>« + / - » - TASTEN</b></p> <p>➤ Verwenden Sie diese Tasten, um die LEISTUNGSSTUFE (1 - 9) und / oder die Countdown-Zeit des TIMER zu erhöhen oder zu vermindern.</p>
8		<p align="center"><b>« TIMER » - TASTE</b></p> <p>➤ Taste zur Aktivierung des TIMERS. ➤ S. Kapitel 4.5 TIMER.</p>
9		<p align="center"><b>« AUSWAHL DER KOCHZONEN » - TASTEN</b></p> <p>➤ Tasten zur Auswahl der gewünschten Kochzone. ➤ Neun Leistungsstufen sind mit den « + / - » - TASTEN einstellbar.</p>

## 4. Bedienung

**i** Lesen Sie die komplette Bedienungsanleitung, bevor Sie das Gerät erstmalig in Betrieb nehmen. Beachten Sie hierbei besonders die Sicherheits- und Warnhinweise!

**i** Entfernen Sie **alle** Schutzfolien, die sich noch an dem Gerät befinden können.

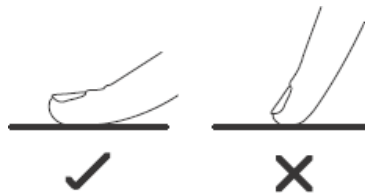
## Vor der ersten Benutzung

- ❖ Reinigen Sie die Oberfläche des Kochfelds; siehe Kapitel REINIGUNG UND PFLEGE.

**HINWEIS!** Vergewissern Sie sich, dass vor Inbetriebnahme **sämtliches** Verpackungsmaterial entfernt wurde.

## Bedienung der Sensortasten

- Die Sensortasten reagieren auf Berührung, so dass Sie keinen Druck ausüben brauchen.
- Berühren Sie die Sensoren mit der Unterseite des oberen Fingerglieds, nicht aber mit der Fingerspitze (siehe Abbildung unten).
- Sie hören nach jeder erfolgreichen Eingabe ein akustisches Signal (Piepen)<sup>3</sup>.
- Halten Sie den Kontrollbereich immer sauber und trocken. Lassen Sie keine Gegenstände wie Kochutensilien oder Lappen den Kontrollbereich abdecken. Schon ein dünner Film aus Wasser kann die Benutzung der Sensortasten schwierig machen.



## Benutzung des Kochfelds

**WARNUNG!** Berühren Sie **niemals** die Kochzonen, solange die Restwärmeanzeige nicht erloschen ist. **VERBRENNUNGSGEFAHR!**

**HINWEIS!** Die Restwärmeanzeigen leuchten nach dem Abschalten bei heißen Kochzonen auf und erlöschen, sobald die entsprechende Kochzone abgekühlt ist.

---

<sup>3</sup> Ausstattung abhängig vom Modell.

## NACH ANSCHLUSS DES GERÄTES AN DIE STROMVERSORGUNG

- i** Wenn Sie das Gerät zum ersten Mal an die Stromversorgung anschließen, ertönt das akustische Signal einmal; alle Anzeigen der Kochzonen leuchten einmal kurz auf (ca. 2 Sekunden). Danach schaltet sich das Gerät automatisch ab und alle Anzeigen erlöschen.

### Geeignetes Kochgeschirr

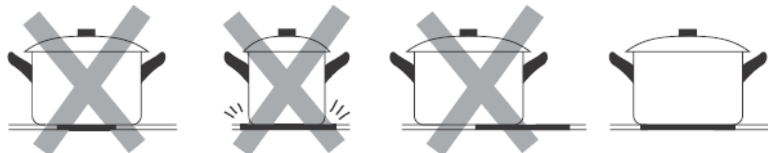
- i** Verwenden Sie nur Kochgeschirr, das einen für Glaskeramik geeigneten Boden aufweist.
- i** Der Boden des Kochgeschirrs sollte einen Mindestdurchmesser entsprechend der verwendeten Kochzone aufweisen.

### DARÜBER HINAUS SOLLTEN SIE AUCH DIE FOLGENDEN ANWEISUNGEN BEACHTEN:

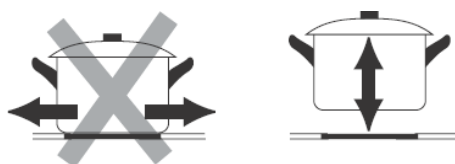
- ❖ Verwenden Sie kein Kochgeschirr mit zackigen oder scharfen Kanten und rauen oder gekrümmten Böden.



- ❖ Der Boden Ihres Kochgeschirrs sollte gerade sein, flach auf der Glaskeramik aufliegen und denselben Durchmesser wie die ausgewählte Kochzone aufweisen. Zentrieren Sie das Kochgeschirr immer auf der Kochzone.



- ❖ Heben Sie das Kochgeschirr immer an, wenn Sie es auf dem Kochfeld bewegen. Schieben Sie es nicht über die Glaskeramik, da Sie diese ansonsten verkratzen können.



## Einen Kochvorgang beginnen

**VORSICHT!** Kochutensilien können aufgrund der durch die Lebensmittel weitergeleitete Hitze heiß werden. Verwenden Sie immer Topflappen oder Backofenhandschuhe zum Umgang mit Ihrem Essgeschirr / Kochgeschirr.

**HINWEIS!** Benutzen Sie ausschließlich für **Glaskeramik** geeignetes Kochgeschirr, da Sie ansonsten das Gerät beschädigen.

- ❖ Nachdem Sie das Gerät eingeschaltet haben, ertönt das akustische Signal einmal; alle Anzeigen der KOCHZONEN zeigen das Symbol « **—** » und die Anzeige des TIMERS zeigt das Symbol « **— —** ». Daran erkennen Sie, dass sich das Gerät nun im **STANDBY - MODUS** befindet.
- ❖ **STANDBY - MODUS:** Wenn Sie innerhalb von **10 Sekunden** keine Einstellung vornehmen, ertönt ein akustisches Signal und das Gerät schaltet sich automatisch ab.
- ❖ Jede Kochzone verfügt über **9 Leistungsstufen (1 - 9; Einstellung « 0 »<sup>4</sup>= Kochzone heizt nicht)**.
- ❖ Sie können die Leistungsstufe jeder Kochzone individuell einstellen.
- ❖ Stellen Sie das Gerät immer entsprechend Ihren individuellen Kochanforderungen ein.

### EINEN KOCHVORGANG BEGINNEN

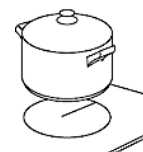
1. Berühren und **halten** Sie die « EIN / AUS » - TASTE für **3 Sekunden**, um das Kochfeld einzuschalten.



2. Es ertönt ein akustisches Signal, alle Anzeigen der KOCHZONEN zeigen das Symbol « **—** » und die Anzeige des TIMERS zeigt das Symbol « **— —** ». Das Kochfeld befindet sich im **STAND-BY MODUS**.

3. Wenn Sie innerhalb von **10 Sekunden** keine Einstellung vornehmen, schaltet sich das Gerät automatisch ab. Sie beginnen nun wieder mit Schritt 1.

4. Stellen Sie ein geeignetes Kochgeschirr auf die gewünschte Kochzone. Die Unterseite des Kochgeschirrs sowie die Kochzone sollten dabei stets sauber und trocken sein.



<sup>4</sup> Ausstattung abhängig vom Modell.

5. Wählen Sie die gewünschte Kochzone aus, indem Sie die entsprechende Sensortaste für die « AUSWAHL DER KOCHZONE » berühren.



6. Stellen Sie die Leistungsstufe mit den « + / - » - TASTEN ein.

- Jede Kochzone ist mit 9 Leistungsstufen ausgestattet (1 - 9).
- Berühren Sie « + » - oder « - » TASTE einmal, wird die Leistungsstufe um 1 erhöht oder vermindert.
- Berühren und halten Sie « + » - oder « - » - TASTE, wird die Leistungsstufe im Schnelllauf um 1 erhöht oder vermindert.



7. Die Kochzonenanzeige der entsprechenden Kochzone zeigt die eingestellte Leistungsstufe.

8. Sie können die Einstellung der Leistungsstufe während des Kochens **jederzeit** ändern.


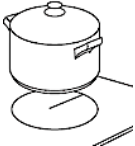







9. **NACH BEENDIGUNG DES KOCHVORGANGS:** Verwenden Sie **immer** die « EIN / AUS » - TASTE, um das Kochfeld **komplett** auszuschalten (s. auch Kapitel 4.3.4 NACH BEENDIGUNG EINES KOCHVORGANGS).

**i** **ABHÄNGIG VOM MODELL:** Wenn die Leistungsstufe « 0 » auf der Kochzonenanzeige angezeigt wird, können Sie die « - » - TASTE einmal berühren, um **direkt** zu der Leistungsstufeneinstellung « 9 » zu gelangen.

### Automatische Aufheizfunktion

❖ Verwenden Sie die AUTOMATISCHE AUFHEIZFUNKTION, um eine Kochzone für eine **gewisse Zeit** auf die **höchste Leistungsstufe** (Leistungsstufe « 9 ») einzustellen. **Gleichzeitig** können Sie die gewünschte Leistungsstufe einstellen, auf der diese Kochzone **-nach Ablauf** der Aufheizzeit auf der höchsten Leistungsstufe- weiterarbeiten soll (z. B Leistungsstufe « 6 »). Die **Dauer der Aufheizzeit** auf der höchsten Leistungsstufe (« 9 ») ist **abhängig** von der Einstellung der Leistungsstufe, auf der diese Kochzone **nach Ablauf der Aufheizzeit** weiterarbeiten soll: s. Tabelle unten « EINGESTELLTE LEISTUNGSSTUFEN UND DIE ENTSPRECHENDEN AUTOMATISCHEN AUFHEIZZEITEN AUF DER HÖCHSTEN LEISTUNGSSTUFE ».

## AUTOMATISCHE AUFHEIZFUNKTION AKTIVIEREN UND EINSTELLEN

<p>1. Berühren und <b>halten</b> Sie die « EIN / AUS » - TASTE für <b>3 Sekunden</b>, um das Kochfeld einzuschalten.</p>	
<p>2. Es ertönt ein akustisches Signal, alle Anzeigen der KOCHZONEN zeigen das Symbol « — » und die Anzeige des TIMERS zeigt das Symbol « — — ». Das Kochfeld befindet sich im STAND-BY MODUS.</p>	
<p>3. Wenn Sie innerhalb von <b>10 Sekunden</b> keine Einstellung vornehmen, schaltet sich das Gerät automatisch ab. Sie beginnen nun wieder mit Schritt 1.</p>	
<p>4. Stellen Sie ein geeignetes Kochgeschirr auf die gewünschte Kochzone. Die Unterseite des Kochgeschirrs sowie die Kochzone sollten dabei stets sauber und trocken sein.</p>	
<p>5. Wählen Sie die gewünschte Kochzone aus, indem Sie die entsprechende Sensortaste für die « AUSWAHL DER KOCHZONE » berühren.</p>	
<p>6. Stellen Sie die Leistungsstufe mit der « + » - TASTE auf die Stufe « <b>9</b> » ein. Die Kochzonenanzeige der entsprechenden Kochzone zeigt die eingestellte Leistungsstufe (« <b>9</b> »).</p>	 
<p>7. Berühren Sie die « + » - TASTE noch <b>einmal</b>, um die AUTOMATISCHE AUFHEIZFUNKTION zu aktivieren. Die Kochzonenanzeige zeigt nun alternierend « <b>A</b> » und « <b>9</b> ».</p> <p><b>i</b> <b>Das Aufheizen und der Ablauf der Aufheizzeit starten sofort.</b></p>	 
<p>8. Verwenden Sie nun die « - » - TASTE, um die Leistungsstufe einzustellen, auf der diese Kochzone <b>nach Ablauf</b> der Aufheizzeit <b>weiterarbeiten</b> soll (z. B <b>Stufe « 6 »</b>). Die Kochzonenanzeige zeigt nun alternierend « <b>A</b> » und « <b>6</b> ».</p>	 
<p>9. Bei <b>dieser Einstellung</b> heizt die entsprechende Kochzone 2 Minuten und 30 Sekunden auf der Leistungsstufe « <b>9</b> » (s. auch Tabelle unten « EINGESTELLTE LEISTUNGSSTUFEN UND DIE ENTSPRECHENDEN AUTOMATISCHEN AUFHEIZZEITEN AUF DER HÖCHSTEN LEISTUNGSSTUFE »).</p>	

10. Nach **Ablauf der Aufheizzeit** arbeitet die entsprechende Kochzone auf der zuvor eingestellten Leistungsstufe (s. Schritt 8.) weiter (hier Leistungsstufe « 6 »). Die alternde Anzeige **erlischt** und die Kochzonenanzeige zeigt die Leistungsstufe « 6 » an.

« 6 »

11. **NACH BEENDIGUNG DES KOCHVORGANGS:** Verwenden Sie **immer** die « EIN / AUS » - TASTE, um das Kochfeld **komplett** auszuschalten (s. auch Kapitel 4.3.4 NACH BEENDIGUNG EINES KOCHVORGANGS).

### DEAKTIVIERUNG DER AUTOMATISCHEN AUFHEIZFUNKTION

**i** Um die automatische Aufheizfunktion zu **deaktivieren**, berühren Sie **nach Ablauf von 30 Sekunden nach Aktivierung** der automatischen Aufheizfunktion die « - » - TASTE. Die Aufheizfunktion wird **deaktiviert**.

### EINSTELLUNG DER LEISTUNGSSTUFEN, WÄHREND DIE AUTOMATISCHE AUFHEIZFUNKTION AKTIVIERT IST

**i** Nach Aktivierung der automatischen Aufheizfunktion (s. oben, Schritte 6. und 7.), **können** Sie **innerhalb** von 30 Sekunden eine **geringere Leistungsstufe** ( $\leq 8$ ) einstellen (s. oben, Schritt 8.). Nach **Ablauf** der 30 Sekunden ist die Einstellung einer **geringeren Leistungsstufe nicht** mehr möglich. Nach Ablauf der 30 Sekunden können Sie nur noch eine **höhere Leistungsstufe** als die zuvor gewählte einstellen.

### BEISPIEL:



- ❖ Sie aktivieren die automatische Aufheizfunktion und stellen die Leistungsstufe « 6 » ein; d.h. die ausgewählte Kochzone arbeitet nach Ablauf der Aufheizzeit (Leistungsstufe « 9 ») auf der Leistungsstufe « 6 » weiter.
  - a. **Innerhalb** von 30 Sekunden **nach** Aktivierung der automatischen Heizfunktion, können Sie die eingestellte Leistungsstufe (« 6 ») mit der « - » - TASTE weiter **reduzieren** (z. B. auf Leistungsstufe « 4 »).
  - b. **Nach Ablauf der 30 Sekunden** können Sie die Leistungsstufe der Kochzone nicht mehr reduzieren, sondern **nur erhöhen** (z. B. von Leistungsstufe « 4 » auf Leistungsstufe « 7 » / « + » - TASTE).
  - c. Wenn Sie **nach Ablauf der 30 Sekunden** die « - » - TASTE berühren, wird die automatische Aufheizfunktion **deaktiviert**.

EINGESTELLTE LEISTUNGSSTUFEN UND DIE ENTSPRECHENDEN AUTOMATISCHEN AUFHEIZZEITEN AUF DER HÖCHSTEN LEISTUNGSSTUFE	
EINGESTELLTE LEISTUNGSSTUFE	AUFHEIZZEIT AUF LEISTUNGSSTUFE « 9 »
1	1 Minute
2	3 Minuten
3	4 Minuten und 30 Sekunden
4	6 Minuten und 30 Sekunden
5	8 Minuten und 30 Sekunden
6	2 Minuten und 30 Sekunden
7	3 Minuten und 30 Sekunden
8	4 Minuten und 30 Sekunden
9	5 Minuten




### Nach Beendigung eines Kochvorgangs

**WARNUNG!** Berühren Sie **niemals** die Kochzonen, solange die Restwärmeanzeige nicht erloschen ist. **VERBRENNUNGSGEFAHR!**



**HINWEIS!** Die Restwärmeanzeigen leuchten nach dem Abschalten bei heißen Kochzonen auf und erlöschen, sobald die entsprechende Kochzone abgekühlt ist.

ABSCHALTEN EINER KOCHZONE (NUR EINE KOCHZONE IST IN BETRIEB)	
1. Berühren und <b>halten</b> Sie die « EIN / AUS » - TASTE für <b>3 Sekunden</b> . Damit schalten Sie die Kochzone <b>und</b> das gesamte Gerät <b>gleichzeitig</b> aus.	
2. Hüten Sie sich vor der heißen Oberfläche der Kochzone! Ein « <b>H</b> » zeigt an, welche Kochzonen noch heiß sind.	
3. Sie können <b>die Restwärme</b> auch als Energiesparfunktion nutzen, indem Sie weitere Kochvorgänge auf Kochzonen beginnen, die noch heiß / warm sind.	

**ABSCHALTEN EINER KOCHZONE  
(MEHRERE KOCHZONEN SIND IN BETRIEB)**

1. Berühren Sie in der « AUSWAHL DER KOCHZONEN » die Taste der Kochzone, die Sie abschalten wollen.	
2. Schalten Sie nun die <b>ausgewählte Kochzone</b> aus, indem Sie die Leistungsstufe mit der « - » - TASTE auf « 0 » stellen.	
3. Hüten Sie sich vor der heißen Oberfläche der Kochzone! Ein « <b>H</b> » zeigt an, welche Kochzonen noch heiß sind.	
4. Sie können <b>die Restwärme</b> auch als Energiesparfunktion nutzen, indem Sie weitere Kochvorgänge auf Kochzonen beginnen, die noch heiß / warm sind.	

**GLEICHZEITIGES ABSCHALTEN ALLER KOCHZONEN  
(MEHRERE KOCHZONEN SIND IN BETRIEB)**





1. Berühren und <b>halten</b> Sie die « EIN / AUS » - TASTE für <b>3 Sekunden</b> . Damit schalten Sie die Kochzone <b>und</b> das gesamte Gerät <b>gleichzeitig</b> aus.	
2. Hüten Sie sich vor der heißen Oberfläche der Kochzone! Ein « <b>H</b> » zeigt an, welche Kochzonen noch heiß sind.	
3. Sie können <b>die Restwärme</b> auch als Energiesparfunktion nutzen, indem Sie weitere Kochvorgänge auf Kochzonen beginnen, die noch heiß / warm sind.	

**i HÜTEN SIE SICH VOR DER EVENTUELL HEIßEN OBERFLÄCHE EINER KOCHZONE!** Der Buchstabe « **H** » zeigt an, welche Kochzonen noch heiß sind. Der Buchstabe « **H** » erlischt, sobald die entsprechende Kochzone auf eine sichere Temperatur abgekühlt ist. Sie können die Restwärme der Kochzonen auch als Energiesparfunktion nutzen, indem Sie weitere Kochvorgänge auf Kochzonen beginnen, die noch heiß / warm sind.



### **Sperren der Sensortasten**

- ❖ Das Kochfeld ist mit einer TASTENSPERRE ausgestattet.
- ❖ Sie können die Sensortasten sperren, um diese gegen unbeabsichtigte Benutzung als auch gegen die Benutzung durch Kinder zu sichern.

## SPERREN DER SENSORTASTEN

1. Überprüfen Sie, ob das Gerät eingeschaltet ist. Das Gerät muss sich im STAND-BY MODUS oder im ARBEITSMODUS befinden.	
2. Berühren und <b>halten</b> Sie die Sie die « <b>SPERR</b> » - TASTE für <b>3 Sekunden</b> , um die Tastensperre zu <b>aktivieren</b> .	
3. Die Anzeige des TIMERS zeigt die Betriebsanzeige der aktivierten Tastensperre an: « <b>LO</b> ».  <b>i</b> Falls der Timer eingestellt ist, zeigt die Anzeige <b>alternierend</b> « <b>LO</b> » und die Countdown-Zeit. Ansonsten zeigt die Anzeige <b>alternierend</b> « <b>LO</b> » und das Symbol «  ».	<b>Lo</b> 
4. <b>Alle</b> Tasten <b>-außer</b> der « EIN / AUS » - und der « SPERR » - TASTE- sind gesperrt.	

## ENTSPERREN DER SENSORTASTEN


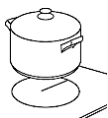





1. Überprüfen Sie, ob das Gerät eingeschaltet ist. Das Gerät muss sich im STAND-BY MODUS oder im ARBEITSMODUS befinden.	
2. Berühren und <b>halten</b> Sie die Sie die « <b>SPERR</b> » - TASTE für <b>3 Sekunden</b> , um die Tastensperre zu <b>deaktivieren</b> .	
3. Die Betriebsanzeige der Tastensperre <b>erlischt</b> . <b>Alle</b> Tasten sind freigegeben. Sie können das Gerät nun wie gewohnt benutzen.	



**HINWEIS!** Wenn die Sensortasten gesperrt sind, sind alle Tasten außer der « EIN / AUS » - und der « SPERR » - Taste außer Funktion gesetzt. Sie können das Gerät in einem Notfall jederzeit mit der « EIN / AUS » - TASTE abschalten, sollten aber die Sensortasten danach zuerst entsperren.

### Timer

- ❖ Das Kochfeld ist mit einem TIMER ausgestattet.
- ❖ Der TIMER schaltet nach Ablauf der eingestellten Zeit die entsprechende Kochzone automatisch ab.
- ❖ Der TIMER kann für **jede** Kochzone separat eingestellt werden.
- ❖ Die maximal wählbare Zeitspanne beträgt 99 Minuten (1 - 99 Minuten).

**EINSTELLEN DES TIMERS:  
AUTOMATISCHE ABSCHALTUNG EINER KOCHZONE**

<p>1. Das Kochfeld muss <b>eingeschaltet</b> sein. Falls das Gerät ausgeschaltet ist, berühren und <b>halten</b> Sie die « EIN / AUS » - TASTE für <b>3 Sekunden</b>, um es einzuschalten.</p>	
<p>2. Es ertönt ein akustisches Signal, alle Anzeigen der KOCHZONEN zeigen das Symbol « — » und die Anzeige des TIMERS zeigt das Symbol « — — ». Das Kochfeld befindet sich im STAND-BY MODUS.</p>	
<p>3. Wenn Sie innerhalb von <b>10 Sekunden</b> keine Einstellung vornehmen, schaltet sich das Gerät automatisch ab. Sie begannen nun wieder mit Schritt 1.</p>	
<p>4. Stellen Sie ein geeignetes Kochgeschirr auf die gewünschte Kochzone. Die Unterseite des Kochgeschirrs sowie die Kochzone sollten dabei stets sauber und trocken sein.</p>	
<p>5. Wählen Sie die gewünschte Kochzone aus, indem Sie die entsprechende Sensortaste für die « AUSWAHL DER KOCHZONE » berühren.</p>	<p style="text-align: center;">Z. B.</p> 
<p>6. Stellen Sie die Leistungsstufe (1 - 9) der gewählten Kochzone mit den « + / - » - TASTEN ein.</p>	
<p>7. Berühren Sie die Sensortaste des TIMERS.</p>	
<p>8. Die Anzeige des TIMERS zeigt « 00 ». Ein <b>roter Punkt neben</b> der Leistungsstufenanzeige der gewählten Kochzone leuchtet auf, um anzuzeigen, dass für diese Kochzone der Timer aktiviert wurde.</p>	
<p>9. Stellen Sie die gewünschte Kochzeit (1 - 99 Minuten) mit den « + / - » - TASTEN ein.</p> <p>a. Berühren Sie die « + » - oder « - » - TASTE <b>einmal</b>, wird der Wert um 1 Minute erhöht oder vermindert.</p> <p>b. Berühren <b>und halten</b> Sie die « + » - oder « - » - TASTE, wird der Wert im <u>Schnellauf</u> um <b>1 Minute</b> erhöht oder vermindert.</p>	

10. Die Anzeige des Timers zeigt die eingestellte Kochzeit (z. B. 6 Minuten)	
11. Nach dem Einstellen der Zeit beginnt der Countdown. Wenn die eingestellte Countdown - Zeit (Kochzeit) <b>abgelaufen</b> ist, ertönt für 2 Minuten ein akustisches Signal und die entsprechende Kochzone wird <b>automatisch</b> abgeschaltet. Drücken sie eine beliebige Taste, um das akustische Signal auszuschalten.	





12. Wiederholen Sie die Schritte 5 - 9, um den TIMER für eine **andere** Kochzone einzustellen.

**i** Wenn Sie nach Abschluss der Programmierung die eingestellte Countdown - Zeit (Kochzeit) einer Kochzone ändern wollen, müssen Sie wieder bei Schritt 5 beginnen.

**WARNUNG!** Falls der Timer nur für eine Kochzone eingestellt wird, bleiben die anderen aktivierten Kochzonen nach Ablauf der eingestellten Zeit in Betrieb.

**EINSTELLEN DES TIMERS:  
AUTOMATISCHE ABSCHALTUNG VON MEHR ALS EINER KOCHZONE**

❖ Wenn Sie mehr als eine Kochzone automatisch betreiben, wird der jeweils **niedrigste Zeitwert** angezeigt. Haben Sie z. B. **Kochzone 1** (z. B. Leistungsstufe 5) **auf 6 Minuten** und **Kochzone 2** (z. B. Leistungsstufe 6) **auf 3 Minuten** eingestellt, erscheint auf der Anzeige des Timers der Zeitwert « **03** ». Der **rote Punkt** neben der Leistungsstufenanzeige **leuchtet auf**, um zu zeigen, dass diese Kochzone ausgewählt ist.

	<p style="text-align: center;"><b>KOCHZONE 1</b> (LEISTUNGSSTUFE 5):</p> <p>➤ Auf <b>6 Minuten</b> eingestellt.</p>		
	<p style="text-align: center;"><b>KOCHZONE 2</b> (LEISTUNGSSTUFE 6):</p> <p>➤ Auf <b>3 Minuten</b> eingestellt.</p>		

- ❖ Berühren Sie **wiederholt** die « TIMER » - TASTE, um zwischen den automatisch betriebenen Kochzonen zu wechseln. Der **rote Punkt** neben einer Leistungsstufenanzeige **zeigt dabei an**, welche Kochzone aktuell ausgewählt ist.

## Leistungsstufen

- ❖ Jede Kochzone des Kochfelds verfügt über **neun** Leistungsstufen.
- i** Die in der folgenden Tabelle angegebenen Leistungsstufen sind ausschließlich Richtlinien. Sie sind u.a. abhängig von der Qualität der Lebensmittel, der Menge der zu kochenden Lebensmittel, von dem verwendeten Kochgeschirr etc.
- i** Die folgende Tabelle erhebt keinen Anspruch auf Vollständigkeit.

LEISTUNGSSTUFEN	EIGNUNG (BEISPIELE)
1 - 2	<ul style="list-style-type: none"> <li>➤ Sanftes Aufwärmen kleiner Mengen an Lebensmitteln.</li> <li>➤ Schmelzen von Schokolade, Butter etc.</li> <li>➤ Lebensmittel, die schnell anbrennen.</li> <li>➤ Schonendes Köcheln.</li> <li>➤ Langsames Aufwärmen.</li> </ul>
3 - 4	<ul style="list-style-type: none"> <li>➤ Nachwärmen.</li> <li>➤ Schnelles Köcheln.</li> <li>➤ Reis kochen.</li> </ul>
5 - 6	<ul style="list-style-type: none"> <li>➤ Pfannkuchen.</li> </ul>
7 - 8	<ul style="list-style-type: none"> <li>➤ Sautieren.</li> <li>➤ Nudeln kochen.</li> </ul>
9	<ul style="list-style-type: none"> <li>➤ Anschwenken.</li> <li>➤ Anbraten.</li> <li>➤ Suppe zum Kochen bringen.</li> <li>➤ Wasser kochen.</li> </ul>

## Warnung vor Restwärme

- ❖ Wenn das Gerät einige Zeit in Betrieb war, strahlen die verwendeten Kochzonen auch nach dem Abschalten Restwärme aus. Zur Warnung erscheint der Buchstabe « **H** ».

**WARNUNG!** Falls das Gerät von der Stromversorgung getrennt ist, leuchten die Restwärmeanzeigen nicht. Die Kochzonen können somit trotzdem heiß sein. **Seien Sie äußerst vorsichtig!**

## Automatische Abschaltung


- ❖ Das Gerät ist mit einer automatischen Abschaltung ausgestattet. Die automatische Abschaltung stellt eine Sicherheitsfunktion Ihres Gerätes dar.
- ❖ Die automatische Abschaltung findet immer dann statt, wenn Sie vergessen haben, eine Kochzone nach deren Benutzung abzuschalten.
- ❖ Die automatischen Abschaltzeiten sind werksseitig voreingestellt und können nicht geändert werden.
- ❖ Die voreingestellten automatischen Abschaltzeiten finden Sie in der nachfolgenden Tabelle.

AUTOMATISCHE ABSCHALTZEITEN	
LEISTUNGSSTUFEN	AUTOMATISCHE ABSCHALTUNG
1 - 2	nach 6 Stunden
3 - 4	nach 5 Stunden
5	nach 4 Stunden
6 - 9	nach 1,5 Stunden

## 5. Umweltschutz

---

### Umweltschutz: Entsorgung

- ❖ Geräte mit diesem Zeichen  dürfen innerhalb der gesamten EU nicht zusammen mit dem Hausmüll entsorgt werden. Führen Sie das Gerät verantwortungsbewusst einer Wiederverwertungsstelle zu, um mögliche Schäden an der Umwelt oder menschlichen Gesundheit, bedingt durch unkontrollierte Abfallentsorgung, zu verhindern und die nachhaltige Wiederverwendung materieller Ressourcen zu fördern.

### Umweltschutz: Energie sparen

- ❖ Benutzen Sie geeignetes Kochgeschirr.
- ❖ Kochgeschirr mit einem dicken und geraden Boden kann bis zu einem Drittel an Energie sparen. Decken Sie ihr Kochgeschirr ab, wenn möglich; andernfalls verbrauchen Sie das 4-fache an Energie.

- ❖ Der Durchmesser des Kochgeschirrs sollte nicht kleiner als der Durchmesser des verwendeten Kochrings sein.
- ❖ Sorgen Sie dafür, dass die Kochzone und der Boden des Kochgeschirrs sauber sind.
- ❖ Verunreinigungen können den Wärmeaustausch negativ beeinträchtigen. Mehrfach eingebrannte Verunreinigungen können oft nur noch mit umweltschädlichen Hilfsmitteln entfernt werden.
- ❖ Decken Sie ihr Kochgeschirr nicht zu oft auf (ein "beobachteter" Topfinhalt wird niemals zu kochen beginnen).
- ❖ Stellen Sie die Leistungsstufe niedriger, wenn ein Topf seine Kochtemperatur erreicht hat.
- ❖ Die Verwendung eines Deckels verkürzt die Kochzeit und spart Energie, da die Kochhitze zurückgehalten wird.
- ❖ Minimieren Sie die Menge an Flüssigkeiten oder Fett, um die Kochzeit zu verringern.
- ❖ Beginnen Sie den Kochvorgang auf einer hohen Leistungsstufe. Reduzieren Sie dann die Leistungsstufe, wenn das zu kochende Lebensmittel erhitzt ist.
- ❖ Schalten Sie die Kochzonen bei langen Garzeiten 5 – 10 Minuten vor Ende der Garzeit ab. Damit sparen Sie bis zu 20% an Energie.
- ❖ Sie können die Restwärme der Kochzonen als Energiesparfunktion nutzen, indem Sie weitere Kochvorgänge auf Kochzonen beginnen, die noch heiß / warm sind.
- ❖ Installieren Sie das Gerät nicht in der unmittelbaren Umgebung von Kühl- und/oder Gefriergeräten an. Andernfalls kann der Energieverbrauch unnötig ansteigen.

## 6. Hinweise für das Kochen

---

**WARNUNG!** Lassen Sie beim Braten und Frittieren äußerste Vorsicht walten, da Öle und Fette sehr schnell erhitzen; besonders bei einer hohen Einstellung der Leistungsstufe. Extrem heiße Öle und Fette entzünden sich spontan und stellen somit eine ernsthafte Brandgefahr dar.

**WARNUNG!** Versuchen Sie **NIEMALS**, ein durch Öl oder Fett unterstütztes Feuer mit Wasser zu löschen. Stattdessen schalten Sie das Gerät ab und ersticken Sie das Feuer mittels eines Deckels oder einer Feuerdecke.

**VORSICHT!** Kochutensilien können aufgrund der durch die Lebensmittel weitergeleitete Hitze heiß werden. Verwenden Sie immer Topflappen oder Backofenhandschuhe zum Umgang mit Ihrem Essgeschirr / Kochgeschirr.

**HINWEIS!** Benutzen Sie ausschließlich für **Glaskeramik** geeignetes Kochgeschirr, da Sie ansonsten das Gerät beschädigen.

#### AUF KLEINER FLAMME KOCHEN / REIS KOCHEN

- ❖ Auf kleiner Flamme kochen bedeutet köcheln bei ca. 85 °C, wenn gerade Bläschen gelegentlich an die Oberfläche der Kochflüssigkeit aufsteigen. Köcheln ist die ideale Art und Weise zur Zubereitung delikater Suppen und Eintöpfe, da sich die Aromen ohne Überhitzung der Lebensmittel frei entfalten können. Sie sollten Saucen auf Eierbasis und mittels Mehls andickte Saucen ebenfalls unter dem Siedepunkt zubereiten.
- ❖ Einige Kochvorgänge, einschließlich des Kochens von Reis nach der Absorptionsmethode (= dem kompletten Verbrauch des zugeführten Wassers), bedürfen möglicherweise einer Einstellung oberhalb der niedrigsten Leistungsstufe, damit das Kochgut ordnungsgemäß innerhalb der empfohlenen Zubereitungszeit gegart wird.

#### STEAKS ANBRATEN

1. Lassen Sie das Fleisch vor dem Anbraten ca. 20 Minuten bei Raumtemperatur ruhen.
2. Erhitzen Sie eine Bratpfanne mit schwerem Boden.
3. Reiben Sie beide Seiten des Steaks mit Öl ein. Träufeln Sie eine kleine Menge an Öl in die heiße Pfanne und geben Sie dann das Fleisch in die Pfanne.
4. Wenden Sie das Fleisch während der Zubereitung nur einmal. Die genaue Garzeit hängt von der Dicke des Steaks sowie Ihrer persönlichen Vorliebe hinsichtlich des Garpunkts ab (medium, medium rare, etc.). Die Garzeit kann also von 2 bis 8 Minuten pro Seite variieren. Drücken Sie auf das Steak, um den Garpunkt zu überprüfen - je fester es sich anfühlt, desto durchgebratener ist es.
5. Lassen Sie das Steak ein paar Minuten auf einem warmen Teller ruhen; so wird es vor dem Servieren richtig zart.

## ANSCHWENKEN

1. Wählen Sie einen für Glaskeramik geeigneten Wok mit flachem Boden oder eine große Bratpfanne.
2. Bereiten Sie alle Zutaten vor und legen Sie die benötigten Kochutensilien bereit. Das Anschwenken sollte schnell von statten gehen. Falls Sie eine große Menge zubereiten wollen, teilen Sie das Kochgut in mehrere Teile auf.
3. Heißen Sie den Wok / die Pfanne kurz vor und geben Sie 2 Esslöffel Öl dazu.
4. Bereiten Sie Fleisch zuerst zu. Legen Sie es an die Seite und halten Sie es warm.
5. Schwenken Sie das Gemüse an. Wenn das Gemüse heiß, aber immer noch knackig ist, stellen Sie die Leistungsstufe niedriger ein. Geben Sie nun das Fleisch wieder hinzu und gegebenenfalls eine Sauce.
6. Schwenken Sie alles nochmals vorsichtig an, damit die Bestandteile auch heiß sind.

## 7. Reinigung und Pflege

---

**WARNUNG!** Schalten Sie das Gerät vor dem Reinigen unbedingt aus und lassen Sie es **vollständig abkühlen**. Trennen Sie das Gerät vor allen Wartungsarbeiten von der Stromversorgung (entsprechende Sicherung im Sicherungskasten der Hausstromversorgung ausschalten)!

**WARNUNG!** Benutzen Sie kein Dampfreinigungsgerät. Der Dampf kann in Kontakt mit elektrischen Teilen kommen und so einen Kurzschluss auslösen. **STROMSCHLAGGEFAHR!**

## REINIGUNGSMITTEL

- Benutzen Sie **keine** Scheuermittel!
- Benutzen Sie **keine** organischen Reinigungsmittel!<sup>5</sup>
- Benutzen Sie **keine** ätherischen Öle!
- Benutzen Sie **niemals** Lösungsmittel.

**HINWEIS!** Alle durch ein Reinigungsmittel an Ihrem Gerät verursachten Schäden werden nicht kostenfrei behoben, auch nicht innerhalb des Garantierahmens.

---

<sup>5</sup> Z.B. Essig, Zitronensäure etc.

## Reinigung des Kochfelds

- Reinigen Sie das Kochfeld nach jedem Gebrauch.
- Entfernen Sie Verunreinigungen wie Kochgutrückstände von der Glasoberfläche. Benutzen Sie dazu ein weiches Tuch.
- Scheuern Sie die Glaskeramik nicht.
- Benutzen Sie zur Reinigung heißes Wasser und einen Spezielschwamm für die Reinigung von Glaskeramik. Verwenden Sie an den verunreinigten Stellen ein spezielles Produkt zur Reinigung von Glaskeramik (erhältlich im Supermarkt) und wischen Sie diese dann mit einem weichen Tuch trocken.
- Benutzen Sie einen Schaber, der für die Verwendung auf Glaskeramik geeignet ist, zur Entfernung möglicher Rückstände. Ein entsprechendes Produkt aus Silikon ist zum Schutz der Glaskeramik am geeignetsten.

<b>ART DER VERUNREINIGUNG</b>	
<b>VORGEHENSWEISE</b>	<b>SICHERHEITSHINWEISE</b>
<b>ALLTÄGLICHE VERUNREINIGUNGEN DER GLASKERAMIK (FINGERABDRÜCKE, FLECKEN DURCH LEBENSMITTEL ODER NICHT ZUCKERHALTIGE SPRITZER).</b>	
<ol style="list-style-type: none"> <li>1. Trennen Sie das Gerät von der Stromversorgung (Haussicherung).</li> <li>2. Verwenden Sie einen geeigneten Glaskeramik-Reiniger, während die Glaskeramik noch warm - aber nicht heiß! - ist.</li> <li>3. Mit einem weichen Tuch / Küchenpapier und klarem Wasser abwaschen und dann trockenwischen.</li> <li>4. Schalten Sie die Stromversorgung des Gerätes wieder ein.</li> </ol>	<ul style="list-style-type: none"> <li>➤ Wenn das Gerät von der Stromversorgung getrennt ist, leuchtet die Restwärmeanzeige nicht. Die Kochzonen können somit trotzdem heiß sein. Seien Sie äußerst vorsichtig!</li> <li>➤ Topfreiniger, Nylonreiniger und Scheuermittel können die Glaskeramik verkratzen. Lesen Sie immer die Produktinformationen Ihrer Reinigungsmittel hinsichtlich deren Eignung für Glaskeramik.</li> <li>➤ Belassen Sie niemals Rückstände von Reinigungsmitteln auf dem Glas, da dieses dadurch nachhaltig fleckig werden kann.</li> </ul>

ART DER VERUNREINIGUNG	
VORGEHENSWEISE	SICHERHEITSHINWEISE
<b>ÜBERGEKOCHTES, GESCHMOLZENES UND FLECKEN DURCH ERHITZTE ZUCKERHALTIGE RÜCKSTÄNDE AUF DER GLASKERAMIK.</b>	
<p>❖ Entfernen Sie solche Verunreinigungen umgehend mit einem geeigneten Glaskeramik-Schaber. Achten Sie auf noch heiße Kochzonen!</p> <ol style="list-style-type: none"> <li>1. Trennen Sie das Gerät von der Stromversorgung (Haussicherung).</li> <li>2. Halten Sie den Schaber in einem 30°-Winkel und kratzen Sie die Verunreinigungen von der Glaskeramik zu einem nicht warmen Bereich.</li> <li>3. Reinigen Sie die Verunreinigungen mit einem Geschirrtuch / Küchenpapier.</li> <li>4. Folgen Sie den Schritten 2 - 4 des ersten Abschnitts dieser Tabelle.</li> </ol>	<p>➤ Entfernen Sie solche Verunreinigungen so schnell wie möglich. Wenn diese auf der Glaskeramik abkühlen, können Sie nachher nur noch schwer zu entfernen sein und auch die Glaskeramik-Oberfläche dauerhaft beschädigen.</p> <p>➤ Verwenden Sie den Glaskeramik-Schaber äußerst vorsichtig, damit Sie sich nicht an der Klinge schneiden, besonders dann, wenn Sie die Sicherheitsabdeckung zurückgeschoben haben.</p>

## Reinigung der Sensortasten

❖ **Verunreinigungen auf den Sensortasten:** Das Gerät kann piepen und sich abschalten. Die Sensortasten können nicht ordnungsgemäß arbeiten, wenn sich Flüssigkeit auf ihnen befindet.

1. Trennen Sie das Gerät von der Stromversorgung (Haussicherung).
2. Wischen Sie die Sensortasten mit einem feuchten Schwamm oder Tuch ab.
3. Wischen Sie den gesamten Bereich mit Küchenpapier sorgfältig trocken.
4. Schalten Sie die Stromversorgung des Gerätes wieder ein.

**HINWEIS!** Wischen Sie das Bedienfeld gut trocken, bevor Sie das Gerät wieder in Betrieb nehmen.

## 8. Problembehandlung

---

**GEFAHR!** Versuchen Sie niemals selbst, das Gerät zu reparieren. Reparaturen, die von dazu nicht qualifizierten Personen durchgeführt werden, können zu ernsthaften Verletzungen und Schäden führen. Falls Ihr Gerät nicht ordnungsgemäß funktioniert, kontaktieren Sie den Kundendienst **oder** das Geschäft, in dem Sie das Gerät erworben haben.<sup>6</sup>

**GEHEN SIE BEI EINEM NOTFALL ODER EINER FEHLFUNKTION WIE FOLGT VOR:**

1. Schalten Sie das Gerät komplett ab.
  2. Trennen Sie das Gerät von der Stromversorgung (entsprechende Sicherung im Sicherungskasten der Hausstromversorgung).
  3. Kontaktieren Sie Ihren Kundendienst **oder** das Geschäft, in dem Sie das Gerät erworben haben.
- Überprüfen Sie die Angaben der Tabelle, bevor Sie den Kundendienst **oder** das Geschäft kontaktieren, in dem Sie das Gerät erworben haben: siehe Seite « Service Information ».

FEHLER	
MÖGLICHE URSACHE	MAßNAHMEN
<b>DAS GERÄT ARBEITET NICHT.</b>	
1. Das Gerät wird nicht mit Strom versorgt.	1. Kontrollieren Sie, ob das Gerät an die Stromversorgung angeschlossen ist. Überprüfen Sie die entsprechende Sicherung im Sicherungskasten der Hausstromversorgung. Liegt ein Stromausfall in Ihrem Wohngebiet vor?

---

<sup>6</sup> Abhängig vom Modell: s. Seite « Service Information » am Ende dieser Bedienungsanleitung.

<b>FEHLER</b>	
<b>MÖGLICHE URSACHE</b>	<b>MAßNAHMEN</b>
<b>DIE SENSORTASTEN REAGIEREN NICHT.</b>	
1. Die Sensortasten sind gesperrt. 2. Sie haben ungeeignete Reinigungsmittel wie z.B. Scheuermittel verwendet.	1. Entsperren Sie die Sensortasten. 2. Verwenden Sie für Glaskeramik geeignete Reinigungsmittel.
<b>DIE SENSORTASTEN LASSEN SICH NUR SCHWER BEDIENEN.</b>	
1. Ein Flüssigkeitsfilm befindet sich auf den Sensortasten. 2. Sie haben zum Benutzen die Fingerspitze benutzt.	1. Trocknen Sie die Sensortasten. 2. Benutzen Sie die Fingerkuppe.
<b>DIE GLASKERAMIK IST VERKRATZT.</b>	
1. Sie haben ungeeignetes Kochgeschirr mit rauen und scharfen Kanten verwendet. 2. Sie haben ungeeignete Reinigungsmittel wie z.B. Scheuermittel verwendet.	1. Verwenden Sie für Glaskeramik geeignetes Kochgeschirr. 2. Verwenden Sie für Glaskeramik geeignete Reinigungsmittel.
<b>EINIGE PFANNEN / TÖPFE ERZEUGEN KRACKENDE ODER KLICKENDE GERÄUSCHE.</b>	
1. Diese können durch die Herstellungsart Ihres Kochgeschirrs verursacht werden (Schichten aus verschiedenen Metallen).	1. Das ist bei solchem Kochgeschirr normal und weist nicht auf einen Fehler hin.
<b>VENTILATIONSGERÄUSCHE DRINGEN AUS DEM GERÄT.</b>	
1. Der eingebaute Ventilator schützt die Elektronik vor Überhitzung und kann auch nach dem Abschalten des Gerätes noch eine Zeit lang weiterlaufen.	1. Normaler Betriebszustand. Trennen Sie bei laufendem Ventilator das Gerät nicht von der Stromversorgung.

<b>FEHLER</b>	
<b>MÖGLICHE URSACHE</b>	<b>MAßNAHMEN</b>
<b>DAS GERÄT ODER EINE KOCHZONE SCHALTET SICH UNERWARTET AB, EIN AKUSTISCHES SIGNAL ERTÖNT UND ES WIRD EIN FEHLERCODE ANGEZEIGT<sup>7</sup> (MEIST ALTERNIEREND MIT EIN ODER ZWEI ZAHLEN AUF DEM TIMER-DISPLAY)</b>	
1. Technische Fehlfunktion.	1. Schreiben Sie den Fehlercode auf, trennen Sie das Gerät von der Stromversorgung und kontaktieren Sie den Kundendienst.

**i** Sollte das Gerät Störungen abweichend von den oben beschriebenen aufweisen, oder falls Sie alle Punkte der Liste überprüft haben, das Problem aber nicht behoben werden konnte, setzen Sie sich bitte mit dem Kundendienst in Verbindung.

## 8.1 Fehlermeldungen

<b>FEHLER-MELDUNG</b>	<b>MÖGL. URSACHEN</b>	<b>MAßNAHMEN</b>
<b>E 1</b>	Die Anzeigeplatine empfängt kein Signal von der Stromversorgungsplatine.	➤ Bitte kontaktieren Sie den Kundendienst.
<b>E 2</b>	Die Stromversorgungsplatine empfängt kein Signal von der Anzeigeplatine.	➤ Bitte kontaktieren Sie den Kundendienst.
<b>E 3</b>	Relais der Stromversorgungsplatine defekt.	➤ Bitte kontaktieren Sie den Kundendienst.
<b>E 4</b>	Offener Stromkreis der Displayplatine NTC oder Kurzschluss der Displayplatine NTC.	➤ Bitte kontaktieren Sie den Kundendienst.
<b>E 5</b>	Hochtemperaturschutz der Displayplatine.	➤ Bitte kontaktieren Sie den Kundendienst.

<sup>7</sup> Ausstattung abhängig vom Modell.

## 9. Technische Daten

TECHNISCHE DATEN *	
Geräteart	Glaskeramikkochfeld (Einbau)
Bedienfeld	Touch Control
Material Kochfeld	Glaskeramik
Anzahl Kochzonen	4
Kochzonen:	2* Ø 165 mm / 1200 W
Durchmesser / max. Leistung in W	2* Ø 200 mm / 1800 W
Kochfeld: Gesamtleistung in W	6000 W
Eingangsspannung	220 - 240 V
Frequenz	50 Hz
Restwärmeanzeige	✓
Leistungsstufen	9 pro Kochzone
Timer	✓ / 1 - 99 Minuten
Tastensperre	✓
Abschaltautomatik	✓
Starkstromkabel in cm	ca. 120
Maße: Kochfeld H*B*T in cm	5,00*58,00*51,00
Maße: Einbauöffnung B*T in cm	56,00*49,00
Maße: Einbautiefe in cm	4,60
Gewicht netto / brutto in kg	8,00 / ca. 9,50

❖ Technische Änderungen vorbehalten.

\* | Gemäß Verordnung (EU) Nr. 65/2014

## 10. Entsorgung

---

1. Achten Sie beim Entpacken unbedingt darauf, dass die Bestandteile der Verpackung (Polyethylen tüten, Polystyrenstücke) nicht in die Reichweite von Kindern und Tieren gelangen. **ERSTICKUNGSGEFAHR!**  
**VERLETZUNGSGEFAHR!**
2. Nicht mehr benutzte und alte Geräte müssen der zuständigen Wiederverwertungsstelle zugeführt werden. Keinesfalls offenen Flammen aussetzen.
3. Bevor Sie ein beliebiges Altgerät entsorgen, **machen Sie dieses vorher unbedingt funktionsuntüchtig!** Das bedeutet, immer den Netzstecker ziehen und danach das Stromanschlusskabel am Gerät abschneiden und direkt mit dem Netzstecker entfernen und entsorgen!
4. Entsorgen Sie Papier und Kartonagen in den dafür vorgesehenen Behältern.
5. Entsorgen Sie Kunststoffe in den dafür vorgesehenen Behältern.
6. Falls es in Ihrem Wohnumfeld keine geeigneten Entsorgungsbehälter gibt, bringen Sie diese Materialien zu einer geeigneten kommunalen Sammelstelle.
7. Nähere Informationen erhalten Sie von Ihrem Fachhändler oder bei Ihren entsprechenden kommunalen Entsorgungseinrichtungen.



Alle mit diesem Symbol gekennzeichneten Materialien sind wiederverwertbar.



Alle verfügbaren Informationen zur Mülltrennung erhalten Sie bei Ihren örtlichen Behörden.

## 11. Garantiebedingungen

---

für Elektro-Großgeräte der PKM GmbH & Co. KG, Neuer Wall 2, 47441 Moers

Der Hersteller leistet **dem Verbraucher** für die Dauer von 24 Monaten, gerechnet vom Tag des Kaufes Garantie für einwandfreies Material und fehlerfreie Fertigung. Dem Verbraucher stehen neben den Rechten aus der Garantie die gesetzlichen Gewährleistungsrechte zu, die der Verbraucher gegen den Verkäufer hat, bei dem er das Gerät erworben hat. Diese werden durch die Garantie nicht eingeschränkt. Der Garantieanspruch ist vom Käufer durch Vorlage des Kaufbelegs mit Kauf- und/oder Lieferdatum nachzuweisen und **unverzüglich nach Feststellung** und **innerhalb von 24 Monaten** nach Lieferung an den Erstendabnehmer zu melden. Die Garantie begründet keine Ansprüche auf Rücktritt vom Kaufvertrag oder Minderung (Herabsetzung des Kaufpreises). Ersetzte Teile oder ausgetauschte Geräte gehen in unser Eigentum über.

### **Der Garantieanspruch erstreckt sich nicht auf:**

1. zerbrechliche Teile wie z.B. Kunststoff oder Glas bzw. Glühlampen;
2. geringfügige Abweichungen der PKM-Produkte von der Soll-Beschaffenheit, die auf den Gebrauchswert des Produkts keinen Einfluss haben;
3. Schäden infolge Betriebs- und Bedienungsfehler,
4. Schäden durch aggressive Umgebungseinflüsse, Chemikalien, Reinigungsmittel;
5. Schäden am Produkt, die durch nicht fachgerechte Installation oder Transport verursacht wurden;
6. Schäden infolge nicht haushaltsüblicher Nutzung;
7. Schäden, die außerhalb des Gerätes durch ein PKM-Produkt entstanden sind - soweit eine Haftung nicht zwingend gesetzlich angeordnet ist.

### **Die Gültigkeit der Garantie endet bei:**

1. Nichtbeachten der Aufstell- und Bedienungsanleitung;
2. Reparatur durch nicht fachkundige Personen;
3. Schäden, verursacht durch den Verkäufer, Installateur oder dritte Personen;
4. unsachgemäße Installation oder Inbetriebnahme;
5. mangelnde oder fehlerhafte Wartung;
6. Geräten, die nicht ihrem vorgesehenen Zweck entsprechend verwendet werden;
7. Schäden durch höhere Gewalt oder Naturkatastrophen, insbesondere, aber nicht abschließend bei Brand oder Explosion.

Garantieleistungen bewirken weder eine Verlängerung der Garantiefrist noch setzen sie eine neue Garantiefrist in Lauf.

Der räumliche Geltungsbereich der Garantie erstreckt sich auf in Deutschland, Österreich, Belgien, Luxemburg und in den Niederlanden gekaufte und verwendete Geräte.

**PKM**  
August 2014

Dear customer! We would like to thank you for purchasing a product from our wide range of domestic appliances. Read the complete instruction manual before you operate the appliance for the first time. Retain this instruction manual in a safe place for future reference. If you transfer the appliance to a third party, also hand over this instruction manual.

## Index

---

1. Safety information .....	52
Abbreviations .....	52
Signal words.....	53
Safety instructions.....	53
2. Installation .....	57
Unpacking and positioning.....	58
Pre-installation requirements.....	59
Dimensions.....	59
Ventilation and installation .....	62
Ventilation.....	62
Installation .....	63
Electrical connection.....	66
Connection diagram .....	68
3. Description of the appliance.....	70
Hob.....	70
Control panel and sensor buttons .....	71
4. Operation.....	71
Before the first use .....	72
Use of the sensor buttons (touch control).....	72
How to use the hob.....	72
Suitable cookware .....	73
How to start cooking .....	73
Automatic heating function.....	75
How to stop cooking .....	78
Key lock .....	79
Timer.....	80

Power levels .....	82
Residual heat warning.....	83
Automatic switch-off .....	83
5. Environmental protection .....	84
Environmental protection: disposal.....	84
Environmental protection: energy saving.....	84
6. Cooking guidelines .....	85
7. Cleaning and maintenance.....	86
Cleaning of the hob .....	86
Cleaning of the sensor buttons.....	88
8. Trouble shooting.....	88
Error codes.....	90
9. Technical data.....	91
10. Waste management.....	92
11. Guarantee conditions .....	93



Do not dispose of this appliance together with your domestic waste. The appliance must be disposed of at a collecting centre for recyclable electric and electronic appliances. Do not remove the symbol from the appliance.

- i** The figures in this instruction manual may differ in some details from the current design of your appliance. Nevertheless, follow the instructions in such a case. Delivery without content.
- i** Any modifications, which do not influence the functions of the appliance, shall remain reserved by the manufacturer.
- i** Please dispose of the packing with respect to your current local and municipal regulations.
- i** The appliance you have purchased may be an enhanced version of the unit this manual was printed for. Nevertheless, the functions and operating conditions are identical. This manual is therefore still valid.
- i** Technical modifications as well as misprints shall remain reserved.

#### EU - DECLARATION OF CONFORMITY

- \* The products, which are described in this instruction manual, comply with the harmonised regulations.
- \* The relevant documents can be requested from the final retailer by the competent authorities.

# 1. Safety information

---

## READ THE SAFETY INFORMATION AND SAFETY INSTRUCTIONS CAREFULLY BEFORE YOU OPERATE THE APPLIANCE FOR THE FIRST TIME.

All information included in those pages serve for the protection of the operator. If you ignore the safety information and safety instructions, you will endanger your health and life.

- i** Store this manual in a safe place so you can use it whenever it is needed. Strictly observe the instructions to avoid damage to persons and property.
- i** Check the technical periphery of the appliance! Do all wires and connections to the appliance work properly? Or are they time-worn and do not match the technical requirements of the appliance? A check-up of existing and newly-made connections must be done by an authorised professional. All connections and energy-leading components (incl. wires inside a wall) must be checked by a qualified professional. All modifications to the electrical mains to enable the installation of the appliance must be performed by a qualified professional.
- i** The appliance is intended for private use only.
- i** The appliance is intended for cooking in a private household only.
- i** The appliance is intended for indoor-use only.
- i** The appliance is not intended to be operated for commercial purposes, during camping and in public transport.
- i** Operate the appliance in accordance with its intended use only.
- i** Do not allow anybody who is not familiar with this instruction manual to operate the appliance.
- i** This appliance may be operated by **children** aged from 8 years and above as well as by persons with reduced physical, sensory and mental capabilities or lack of experience and knowledge if they are supervised or have been instructed concerning the safe use of the appliance and do comprehend the hazards involved. **Children** must not play with the appliance. Cleaning and **user-maintenance** must not be carried out by **children** unless they are supervised.

MAKE SURE THAT THIS MANUAL IS AVAILABLE TO ANYONE USING THE APPLIANCE AND MAKE SURE THAT IT HAS BEEN READ AND UNDERSTOOD PRIOR TO USING THE APPLIANCE.

## Abbreviations

SENSOR BUTTON(S) / TOUCH CONTROL

➤ SENSOR(S)

## Signal words

**DANGER!** indicates a hazardous situation which, if ignored, will result in death or serious injury.

**CAUTION!** indicates a hazardous situation which, if not avoided, may result in minor or moderate injury.

**WARNING!** indicates a hazardous situation which, if ignored, could result in death or serious injury.

**NOTICE!** indicates possible damage to the appliance.

## Safety instructions

### **DANGER!**

#### **To reduce the risk of electrocution.**

1. Non-compliance of the orders of this instruction manual will endanger the life and health of the operator and / or can result in damages to the appliance.
2. The appliance must be connected to the mains by a qualified professional, who is familiar with and adheres to the local requirements and supplementary regulations of your energy supplier.
3. All electrical work that may be necessary must be carried out by a qualified professional. Do not modify the energy supply. The connection must be carried out in accordance with the current local and legal regulations.
4. Switch off the power supply (fuse box of your household power supply) before you install the appliance and before you connect it to the mains. **RISK OF ELECTRIC SHOCK!**
5. **Do not connect** the appliance to the mains if the appliance itself or the power cord or the plug are visibly damaged.
6. The technical data of your energy supplier **must** meet the data on the rating plate of the appliance.
7. Always check that the power cord is not placed under the appliance or damaged by moving the appliance.
8. Never try to repair the appliance yourself. Repairs carried out by unauthorised persons can cause serious damage. If the appliance does not operate properly, please contact the aftersales service **or** the shop you purchased the appliance at.<sup>8</sup> Original spare parts should be used only.
9. In case of an event caused by a technical malfunction, disconnect the appliance from the mains (fuse box of your household power

---

<sup>8</sup> Depending on model: s. page « SERVICE INFORMATION » at the end of this instruction manual.

supply). Contact the aftersales service **or** the shop you purchased the appliance at.<sup>9</sup> **RISK OF ELECTRIC SHOCK!**

10. When the power cord is damaged, it must be replaced by the manufacturer or an authorised aftersales service or a qualified professional only.
11. **Never** touch power plugs, power switches or other electrical components with wet or damp hands. **RISK OF ELECTRIC SHOCK!**

## **WARNING!**

### **To reduce the risk of burns, electrocution, fire or injury to persons.**

1. Disconnect the appliance from the mains before you clean or maintain it.
2. The technical data of your energy supply must meet the data on the rating label. The main current circuit must be equipped with a safety shut-down device.
3. The appliance must not be connected to the mains using a 13A plug and socket.
4. The appliance must always be grounded and protected corresponding to the requirements of your local energy supplier. The main current circuit must be equipped with a safety shut-down device.
5. All modifications to the electrical mains to enable the installation of the appliance must be performed by a qualified professional.
6. Keep the cord away from heated surfaces.
7. Do not carry out any modifications to your appliance.
8. Do not use adapters, multiple sockets and extension cords for connecting the appliance to the mains.
9. The appliance is not allowed to be operated with an external timer or a separate remote-control-system.
10. The room the appliance is installed in must be dry and well-ventilated. When the appliance is installed, an easy access to all control elements is required.
11. The veneering of cabinets must be fixed with a heat-resistant glue, which is able to withstand a temperature of at least 100 °C.
12. Adjacent furniture or housing and all materials used for installation must be able to resist a temperature of min. 85 °C **above** the ambient temperature of the room the appliance is installed in during operation.
13. Do not install the appliance in rooms or at areas which contain flammable substances as petrol, gas or paint. This warning also refers to the vapour these substances release.

---

<sup>9</sup> Depending on model: s. page « SERVICE INFORMATION » at the end of this instruction manual.

14. Do not install the appliance near to curtains or upholstered furniture.  
RISK OF FIRE!
15. The appliance **must not** leave unattended during cooking.
16. After use, always switch off the appliance as described in this manual.
17. If any cracks occur on the glass ceramic, switch off the appliance and disconnect it from the mains (fuse box). RISK OF ELECTRIC SHOCK!
18. Extractor hoods should be installed according to their manufacturers' instructions.
19. The safety distance between the hob and a wall cupboard above should be at least 760 mm.
20. The safety distance between the hob and an extractor hood above should be at least 760 mm.
21. Do not store any objects on the hob. RISK OF FIRE!
22. Do not leave cookware with prepared dishes based on fats and oils unattended on an operating cooking zone; hot fat can spontaneously catch fire.
23. Unattended cooking with fat or oil can be dangerous and may result in fire. NEVER try to extinguish a fire with water, but switch off the appliance and then cover flame e.g. with a lid or a fire blanket.
24. **Never** touch the cooking zones while the residual heat indicator is still on. RISK OF BURNS!
25. The accessible parts of the hob become hot during operation, so keep children away from the operating appliance. Touching the appliance while it is operating can cause serious burns.
26. Do not fry in the appliance. Hot oil can damage parts of the appliance and result in skin-burns.
27. Household equipment and connection leads must not touch the appliance as the insulation material is usually not heat-resistant.
28. Never use a steam cleaner to clean the appliance. The steam will cause serious damage to the electric components of the appliance.  
RISK OF ELECTRIC SHOCK!
29. Children must not play with the appliance.
30. Always supervise children if they are near the appliance.
31. Only allow children to use the appliance without supervision when adequate instructions have been given before so that the child is able to use the appliance in a safe way and understands the risks of improper use.
32. While unpacking, the packaging materials (polythene bags, polystyrene pieces, etc.) should be kept away from children and pets.  
RISK OF INJURY! CHOKING HAZARD!
33. Only use time guards designed by the manufacturer of the appliance or indicated by the manufacturer of the appliance in the instructions

for use as suitable or hob guards incorporated in the appliance. The use of inappropriate guards can cause accidents.

### CAUTION!

1. Do not use any aggressive, abrasive and acrid detergents or sharp-edged items to clean the appliance. Otherwise, you may scratch the surface and damage the glass.
2. Do not switch on the hob before you have put a cookware on it.
3. After use, always switch off the cooking zones as described in this manual.
4. The hob should be clean at every time. Soiled cooking zones do not transfer the heat correctly.
5. Protect the hob against soiling.
6. Switch off soiled cooking zones.
7. Switch off the complete hob if any damage or malfunction occurs.
8. Cooking utensils may become hot because of the heat transferred by the heated food. Potholders or oven gloves may be needed to handle such utensils.
9. The blades of scrapers for cleaning a glass ceramic hob are very sharp. Do not cut yourself, especially when you have removed the safety cover of the scraper.
10. Metal-made items such as knives, forks, spoons and pan lids should not be put on the appliance, because they may become hot.
11. This appliance complies with the current European safety legislation. We do wish to emphasise that this compliance does not negate the fact that the surfaces of **the appliance will become hot** while operating and **will retain and emit heat even if it has stopped operating**.

### NOTICE

1. Do not connect your appliance to the mains unless all packaging and transit protectors have been removed. Do not use any aggressive detergents to remove the transit protectors.
2. When you move the appliance, hold it at its base and lift it carefully. Keep the appliance in an upright position.
3. The appliance must be transported and installed by at least **two persons**.
4. When you unpack the appliance, you should take note of the position of every part of the interior accessories in case you have to repack and transport it at a later point of time.
5. Do not operate the appliance unless all components are installed properly.

6. Do not put any heavy items on the hob.
7. Do not put heavy cookware on the hob.
8. Only use cookware which is suitable to be used on ceramic glass; otherwise, you will damage the appliance.
9. Regularly cleaning and maintenance grant proper operation and optimal performance of your appliance.
10. The air vents of the appliance or its built-in structure (if the appliance is suitable for being built-in) must be completely open, unblocked and free of any kind of dirt.
11. The rating plate **must not** be removed or made illegible, **otherwise all terms of the warranty become invalid!**

SAVE THESE INSTRUCTIONS.

**\* The manufacturer and distributor are not responsible for any damage or injury in the event of failure to comply with these instructions.**

## 2. Installation

---

**DANGER!** The appliance must be installed **by a qualified professional only**. **Do not** carry out the installation yourself. **RISK OF ELECTRIC SHOCK!**

**DANGER!** The appliance must be connected to the mains by a qualified professional, who is familiar with and adheres to the local requirements and supplementary regulations of your energy supplier.

**DANGER!** All electrical work must be carried out by a qualified professional. Do not modify the energy supply. The connection must be carried out in accordance with the current local and legal regulations. **RISK OF ELECTRIC SHOCK!**

**WARNING!** The veneering of cabinets must be fixed with a heat-resistant glue, which is able to withstand a temperature of at least 100 °C.

**WARNING!** Adjacent furniture or housing and all materials used for installation must be able to resist a temperature of min. 85 °C above the ambient temperature of the room the appliance is installed in during operation.

**WARNING!** While unpacking, the packaging materials (polythene bags, polystyrene pieces, etc.) should be kept away from children and pets. **CHOKING HAZARD! RISK OF INJURY!**

**CAUTION!** When installing the appliance ensure optimal heat radiation to maintain the operating safety.

**CAUTION!** Do not install the appliance above cooling equipment, dish washers or laundry dryers.

**CAUTION!** The wall and the reach of the heat radiation above the worktop must be made of heat-resistant materials.

**CAUTION!** To avoid any damage, the sandwich layer and adhesive must resist heat.

**i** The customer is responsible for the installation. If the manufacturer's help is needed to repair any damage due to improper installation, this repair work is not covered by the guarantee. Improper installation may cause serious personal injuries and/or property damage. The manufacturer cannot be held liable for such injuries or damages.

## Unpacking and positioning

1. Unpack the appliance carefully. Dispose of the packaging as described in chapter waste management.
2. Completely remove the transport-protection. Be very careful and do not use any aggressive or abrasive detergents to remove residuals of the transport-protection.
3. Check that the appliance and the power cord are not visible damaged.
4. Connect the appliance to a dedicated socket only.
5. Install the appliance in a dry and well-ventilated place.
6. Do not install the appliance in a place where it may come in contact with water or rain; otherwise, the insulation of the electrical system will be damaged.
7. Install the appliance on a **level, dry and solid floor**. Check the correct installation with a bubble level.
8. The air vents of the appliance **must** be completely open, unblocked and free of any kind of dirt.
9. Remove the complete packaging material.
10. Connect the appliance to the mains properly.

## Pre-installation requirements

**i The installation of the hob must meet the safety requirements as well as the legal rules and regulations.**

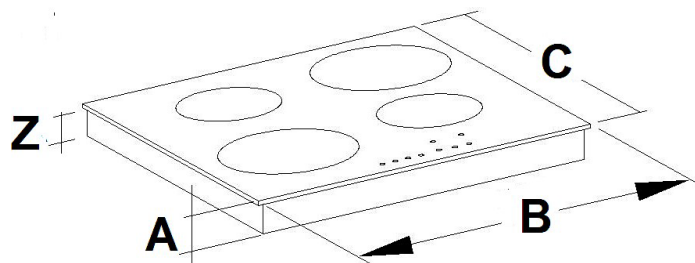
- The worktop must be rectangular and plane and made of heat-resisting material. Structural elements should not interfere with the installation area.
- The thickness of the worktop for the installation of the hob must be **at least 30 mm** and **must not exceed 40 mm**.
- The wall sat the hob should be covered with heat-resistant material, e.g. ceramic tiles.
- During operation of the hob, adjacent furniture or housing and all materials used for installation must be able to resist a temperature of min. 85 °C above the ambient temperature of the room the appliance is installed in.
- The power cable must not come into contact with cabinet doors or drawers.
- The appliance must be supplied with an adequate flow of fresh air from outside the cabinet to the base of the hob.
- If the hob is installed above an oven, the oven must be equipped with a cooling system.
- Install a thermal protection below the bottom of the appliance when installing it above a drawer or a cupboard.
- The circuit breaker must be easily accessible.

## Dimensions

- Cut out the installation opening as described on the drawing below. **Check** the cut-out size with a ruler **before** cutting out the worktop.
- For installation and use, a **minimum of 50 mm** space shall be preserved around the installation opening.
- The thickness of the worktop must be **at least 30 mm** and **must not exceed 40 mm**.
- Choose heat-resistant materials for the work top only to avoid any deformation caused by the heat-radiation of the appliance.

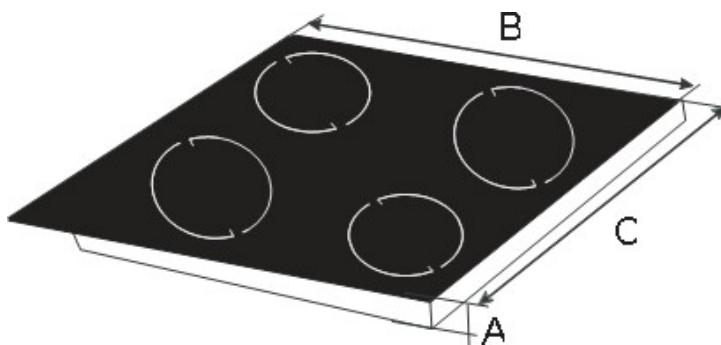
## DIMENSIONS OF THE HOB / INSTALLATION DEPTH

**i** All dimensions are given in **millimetres**.



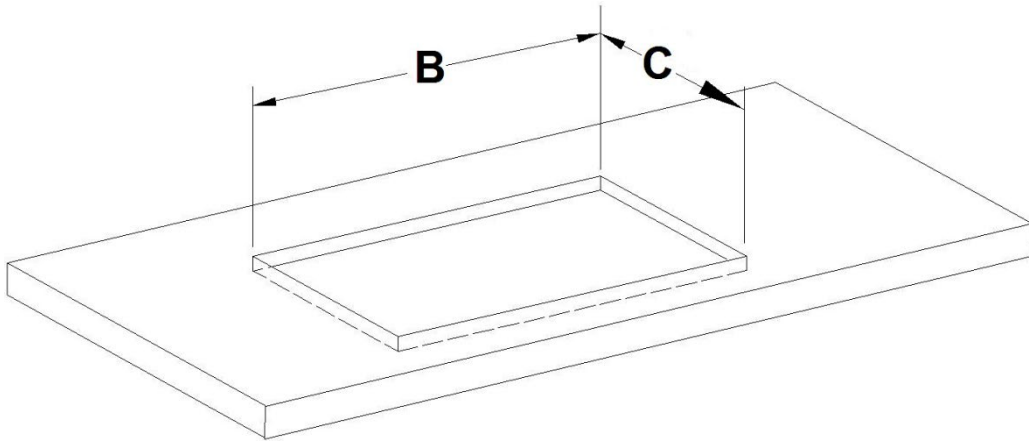
A = HEIGHT	B = WIDTH	C = DEPTH	X = INSTALLATION DEPTH
50 mm	580 mm	510 mm	46 mm

## DIMENSIONS OF THE HOB



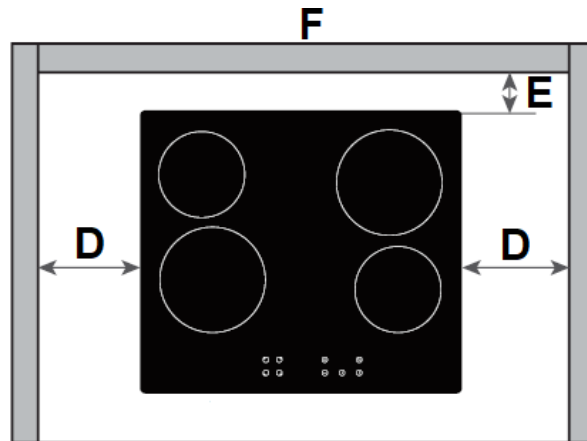
A = HEIGHT	B = WIDTH	C = DEPTH
52 mm	580 mm	510 mm

**DIMENSIONS OF THE INSTALLATION OPENING**



<b>B = WIDTH</b>	<b>C = DEPTH</b>
560 mm	490 mm

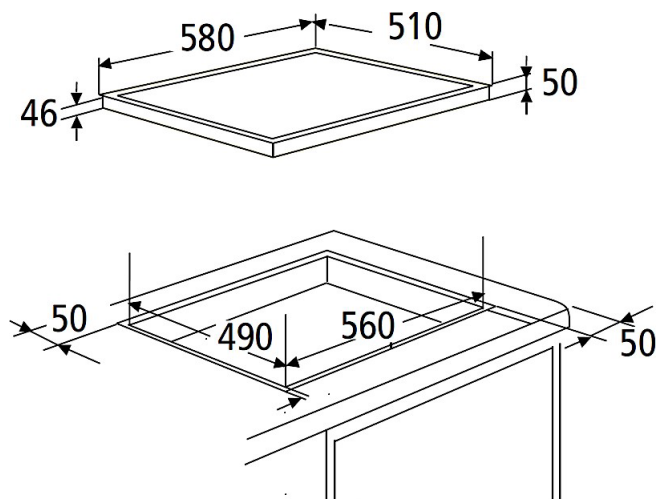
**MINIMUM CLEAR SPACE REQUIRED AROUND THE INSTALLATION OPENING**



<b>D = MINIMUM CLEAR SPACE</b>	<b>E = MINIMUM CLEAR SPACE</b>	<b>F</b>
min. 50 mm	min. 50 mm	Wall

## INSTALLATION DRAWING

**i** All dimensions are given in **millimetres**.



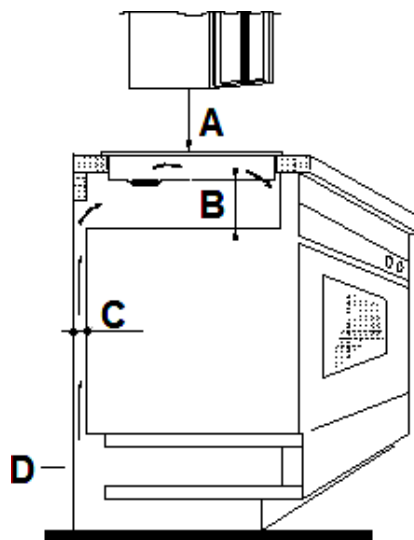
### Ventilation and installation

**DANGER!** The hob must be installed **by a qualified professional only**. Do not carry out the installation yourself. RISK OF ELECTRIC SHOCK!

### Ventilation

#### MINIMUM DISTANCES REQUIRED FOR PROPER VENTILATION

**i** The hob must be ventilated properly (s. fig. below). The air inlet (**D**) must never be blocked or covered. Always keep the appliance in proper condition.



C = VENTILATION SLOT			
A	B	C	D
<u>WALL CUPBOARD</u> > min. 760 mm <u>EXTRACTOR HOOD</u> > min. 760 mm	min. 50 mm	min. 20 mm	Air inlet

- i** The hob must be ventilated properly. The air inlet and outlet must never be blocked or covered.

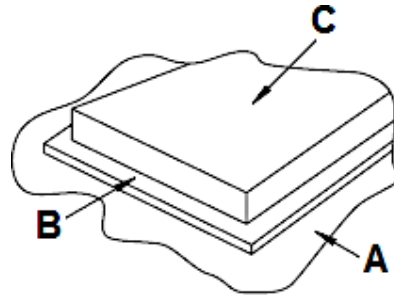
### Installation

#### SAFETY INSTRUCTIONS REGARDING THE INSTALLATION

- i** When installing the appliance, ensure optimal heat radiation to maintain the operating safety.
- i** The wall and the reach of the heat radiation above the worktop must be made of heat-resistant materials.
- i** To avoid any damage, the sandwich layer and adhesive must resist heat.
- i** Provide an installation opening relevant to the dimensions on the drawings in chapter 2.3 DIMENSIONS. For installation and use, a **minimum of 50 mm** space shall be preserved around the installation opening.
- i** The thickness of the worktop must be **at least 30 mm** and **must not exceed 40 mm**. Choose heat-resistant materials for the work top only to avoid any deformation caused by the heat-radiation of the appliance.
- i** The safety distance between the hob and a **wall cupboard** above must be **at least 760 mm**.
- i** The safety distance between the hob and an **extractor hood** above must be **at least 760 mm**.
- i** **Install a thermal protection below the bottom of the appliance when installing the hob above a drawer or a cupboard.**
- i** **If you install the hob above a built-in oven, both the hob and the built-in oven must be connected to the mains separately.**
- i** **If the hob is installed above an oven, the oven must be equipped with a cooling system.**

## INSTALLATION OF THE HOB

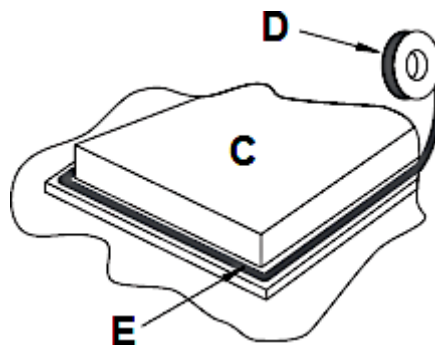
- i** Lay a towel or soft cloth (**A**) on a flat surface. Place the hob on the towel / cloth with the top (**B**) facing downwards (s. fig. below).



<b>A</b>	TOWEL / SOFT CLOTH
<b>B</b>	TOP OF THE HOB (glass ceramic)
<b>C</b>	BOTTOM OF THE HOB

- Before** you install the hob, you must fix the adhesive seal (**D**) on the **bottom** edge of the hob properly (s. fig. below).
- Do not use silicone. Fix the seal (**D**) on the bottom edge of the hob, leaving about 3 mm of free space (**E**) between the outer edge of the hob and the seal (s. fig. below).

- i** The seal must be fixed properly. The seal must be fixed on the entire bottom edge of the hob and the two ends of the seal must be flush. The seal **must be** fitted tightly on the bottom edge of the hob (no overlaps, no gaps etc.) to prevent liquids etc. from entering the installation opening subsequently.

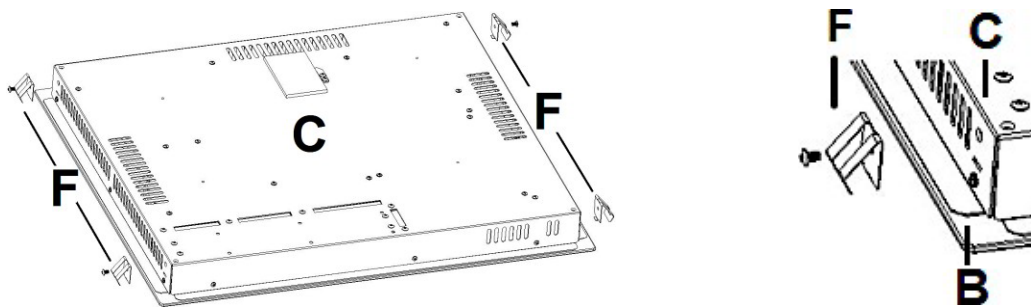


<b>C</b>	BOTTOM OF THE HOB
<b>D</b>	Adhesive seal
<b>E</b>	3 mm FREE SPACE between the outer edge of the hob and the seal

3. Install the fixing brackets on the housing of the appliance (s. the following description).

**MOUNTING OF THE FIXING BRACKETS**

- a. Leave the hob **upside down** on the towel / cloth.
- b. Do not exert any physical force to the control elements of the appliance.
- c. Install the fixing brackets (**F**) on the sides of the hob using the corresponding screws: screw the fixing brackets into the pre-drilled holes (as shown in the fig. below). The **open side** of the fixing brackets must point towards the top of the hob (glass ceramic), as shown in the lower right-hand fig.

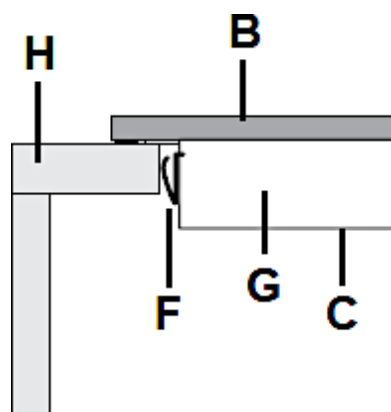


*Fig. similar: modifications are possible.*

<b>B</b>	TOP OF THE HOB (glass ceramic)
<b>C</b>	BOTTOM OF THE HOB
<b>F</b>	FIXING BRACKETS INCL. SCREWS (4 in total)

4. Insert the hob into the installation opening and push it downward **carefully** until the hob is in firm contact to the worktop (**H** / s. fig. below).

**i** The hob **must** be in the installation opening of the worktop properly and firmly. Check the seal for perfect fit and overall cover.



<b>B</b>	TOP OF THE HOB (glass ceramic)
<b>C</b>	BOTTOM OF THE HOB
<b>F</b>	FIXING BRACKET
<b>G</b>	HOUSING OF THE HOB
<b>H</b>	WORKTOP

**i** The hob must be ventilated properly. Air inlets and air outlets must never be blocked or covered.

**NOTICE!** The hob must be in the installation opening of the worktop properly and firmly. Check the seal for perfect fit and overall cover.

### Electrical connection

**DANGER!** Switch off the power supply (fuse box of your household power supply) before you connect the appliance to the mains. RISK OF ELECTRIC SHOCK!

**DANGER!** The appliance must be connected to the mains by a qualified professional, who is familiar with and adheres to the local requirements and supplementary regulations of your energy supplier.

**DANGER!** All electrical work must be carried out by a qualified professional. Do not modify the energy supply. The connection must be carried out in accordance with the current local and legal regulations. RISK OF ELECTRIC SHOCK!

**DANGER!** Do not carry out the installation yourself. RISK OF ELECTRIC SHOCK!

**DANGER!** The technical data of your energy supplier **must** meet the data on the rating plate of the appliance.

### INSTRUCTIONS FOR THE INSTALLER (QUALIFIED PROFESSIONAL)

**WARNING!** The appliance **must not** be connected to the mains using a 13A plug and socket.

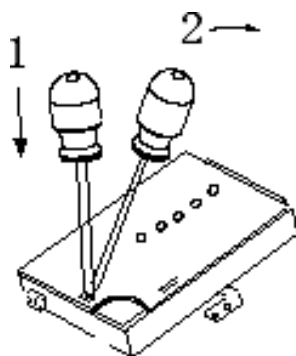
- ❖ The supply voltage of the appliance is 220 - 240 V, 50 - 60 Hz for **one** phase and 400 V, 50 - 60 Hz for **two** phases.
- ❖ The appliance must be connected to a double-pole 30 A fused socket,

- ❖ Appliances with three-pole cable are set up for operation with alternating current at the voltage and frequency indicated on the rating plate. The voltage of the heating elements is 230 V. Remember that the connection wire should match the connection type and the power rating of the cooker. The connection cable must be secured in a strain-relief clamp. The ground wire must be connected to the marked clamp of the terminal. The electric supply of the appliance must be equipped with an emergency switch with a distance between the contacts of at least 3 mm which disconnects the entire appliance from the mains in a case of emergency. **Read the information on the rating label and the connection diagram before connecting the appliance to the mains.**
- ❖ When the socket is not accessible for the user **or a fixed electrical connection of the appliance is required**, an all-pole disconnecting device must be incorporated during installation. Disconnecting devices are switches with a contact opening distance of at least 3 mm. These include LS-switches, fuses and protectors (EN 30335).
- ❖ When installing the appliance, contact protection must be ensured.
  - Your domestic circuit must be equipped with an automatic circuit breaker.
  - The appliance must be grounded.
  - Check that the technical data of your energy supply meet the values on the nameplate.
  - The power cord must not touch hot areas and its temperature must not exceed 75 °C.
  - Do not bend or compress the power cord.
  - Check the power cord regularly. The power cord must be replaced by a qualified professional only!

**WARNING!** Any damages which are caused by an appliance that is not connected to the mains properly are **not** subject to the guarantee!

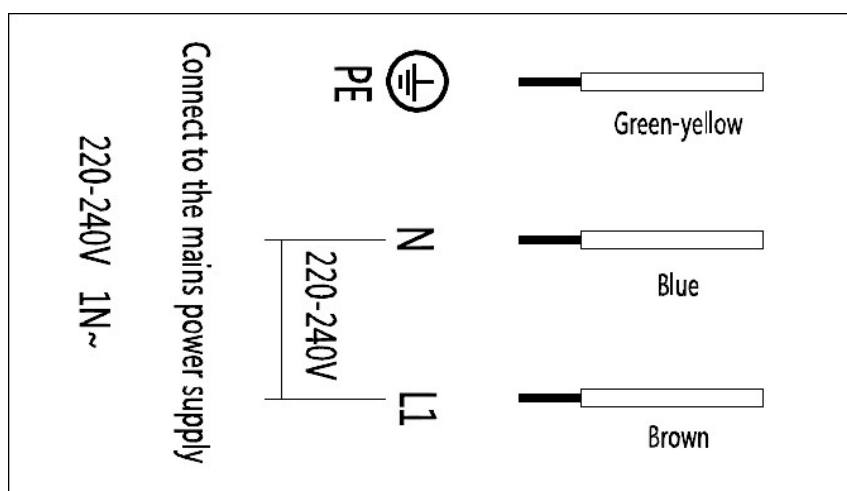
#### HOW TO OPEN THE TERMINAL BOARD

1. Use a screwdriver as a lever. Move the screwdriver slightly downwards to open the terminal board (s. fig. below). You may need to release two locks on both sides of the terminal board.
2. **For connection: follow the instructions given on the connection diagram** (see also chapter 2.5.1 CONNECTION DIAGRAM).
3. Hold the connection cable in place by fixing it with the clamp and close the cover of the terminal board.

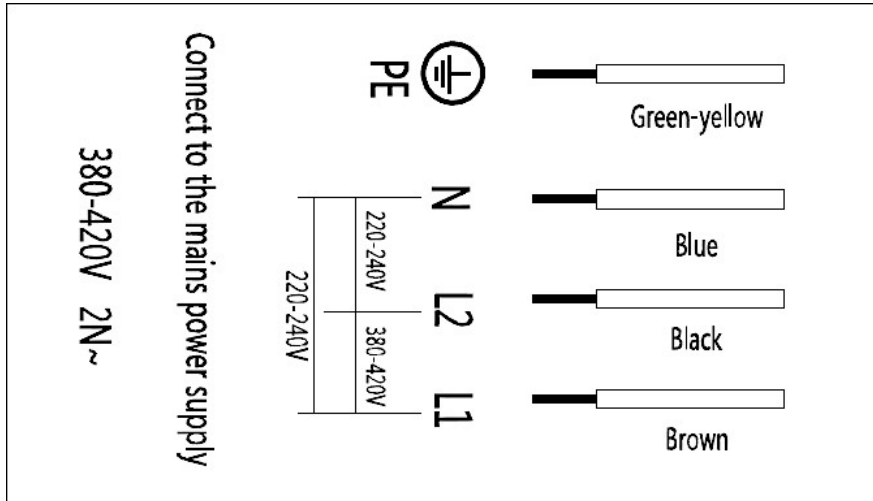


### 2.5.1 Connection diagram


- i** 1-PHASE CONNECTION (220 - 240 V 1N~): the NEUTRAL WIRE (blue) must be connected to the terminal marked with the letter « **N** ». The LIVE WIRE (**L1**) must be connected to the terminal marked with the letter « **L1** ».
- i** The PROTECTIVE EARTH WIRE (green-yellow) must be connected to the terminal marked with « **PE** ». It must be about 10 mm longer than the live wire and the neutral wire.



- i** 2-PHASE CONNECTION (380 - 420 V 2N~): the NEUTRAL WIRE (blue) must be connected to the terminal marked with the letter « **N** ». The LIVE WIRE (**L1**) must be connected to the terminal marked with the letter « **L1** ». The LIVE WIRE (**L2**) must be connected to the terminal marked with the letter « **L2** ».
- i** The PROTECTIVE EARTH WIRE (green-yellow) must be connected to the terminal marked with « **PE** ». It must be about 10 mm longer than the live wire and the neutral wire.



Voltage heating elements 220 - 240 V. Any kind of connection: the safety wire must be connected to the  PE terminal.		Recommended type of connection lead.	
<b>1</b>	<ul style="list-style-type: none"> <li>➤ For 220 - 240 V earthed <b>one-phase connection.</b></li> <li>➤ Neutral to 4.</li> <li>➤ Protective earth to </li> </ul>		H05VV-F3G 2.5 mm <sup>2</sup>
<b>2</b>	<ul style="list-style-type: none"> <li>➤ For 380 - 420 V / 220 - 240 V earthed <b>2-phase connection.</b></li> <li>➤ Neutral to 4.</li> <li>➤ Protective earth to </li> </ul>		H05VV-F4G 2.5 mm <sup>2</sup>
<b>L = live wire</b>		<b>N = Neutral terminal</b>	<b>PE = protective earth terminal</b>

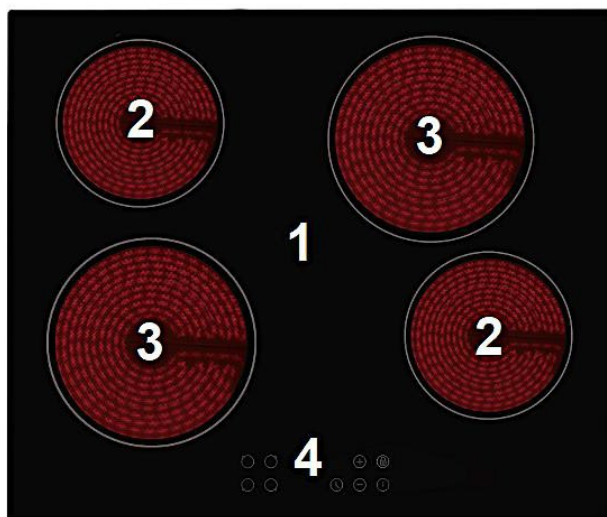
**WARNING!** Any kind of connection: the safety wire must be connected to the  PE terminal.

**WARNING!** Any damages which are caused by an appliance that is not connected to the mains properly are **not** subject to the guarantee!

### 3. Description of the appliance

---

#### Hob



*Fig. similar: modifications are possible.*

1	GLASS CERAMIC PLATE
2	COOKING ZONES = Ø 165 mm / max. 1200 W
3	COOKING ZONES = Ø 200 mm / max. 1800 W
4	CONTROL PANEL See chapter 3.2 CONTROL PANEL AND SENSOR BUTTONS

## Control panel and sensor buttons



Fig. similar: modifications are possible.

5		<p><b>« ON / OFF » - SENSOR</b></p> <ul style="list-style-type: none"> <li>➤ Touch this sensor to switch ON / OFF the hob.</li> <li>➤ See chapter 4.3.2 HOW TO START COOKING.</li> </ul>
6		<p><b>« KEY LOCK » - SENSOR</b></p> <ul style="list-style-type: none"> <li>➤ Touch this sensor to <b>activate</b> the KEY LOCK.</li> <li>➤ S. chapter 4.4 KEYLOCK.</li> </ul>
7		<p><b>« + / - » - SENSORS</b></p> <ul style="list-style-type: none"> <li>➤ Touch one of these sensors to <b>increase</b> or <b>decrease</b> the POWER LEVEL (1 - 9) and / or the countdown time of the TIMER.</li> </ul>
8		<p><b>« TIMER » - SENSOR</b></p> <ul style="list-style-type: none"> <li>➤ Touch this sensor to <b>activate</b> the TIMER.</li> <li>➤ S. chapter 4.5 TIMER.</li> </ul>
9		<p><b>« SELECTION OF THE COOKING ZONES » - SENSORS</b></p> <ul style="list-style-type: none"> <li>➤ Touch one of these sensors to <b>select</b> a desired cooking zone.</li> <li>➤ Nine power levels can be set using the « + / - » - SENSORS.</li> </ul>

## 4. Operation

- i** Read the complete instruction manual before you operate the appliance for the first time. Strictly observe the safety instructions!
- i** Remove the **complete** protective film!

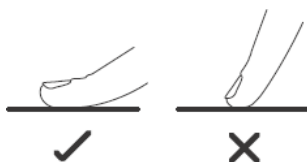
## Before the first use

- ❖ Clean the glass ceramic; look at chap. CLEANING AND MAINTENANCE.

**NOTICE!** Ensure that the **complete** packaging material has been removed before initial operation.

## Use of the sensor buttons (touch control)

- ❖ The sensor buttons respond to touches, so you **do not need** to press them.
- ❖ Touch the sensors with the bottom side of your top phalanx but not with your fingertip; see figure below.
- ❖ You will hear a beep after each effective input.
- ❖ Always keep the touch control clean and dry. Cooking utensils and cloths should not cover the touch control. A thin water film may already complicate operating the sensors.



## How to use the hob

**WARNING!** **Never** touch the cooking zones while the residual heat indicator is still on. RISK OF BURNS!

**NOTICE!** The residual heat indicators indicate hot cooking zones after use. The residual heat indicators go off as soon as the corresponding cooking zones have cooled down.

### AFTER THE CONNECTION OF THE APPLIANCE TO THE MAINS

- i** When you connect the appliance to the mains **for the first time**, an acoustic signal sounds once and all indicators of the cooking zones go on briefly (approx. 2 seconds). Then the appliance switches off automatically and all indicators go off.

## Suitable cookware

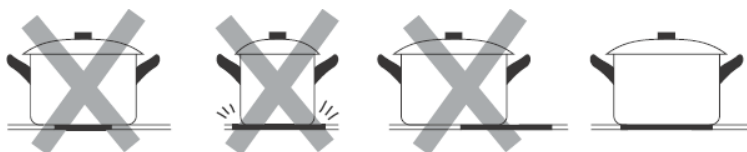
- i** Use glass ceramic suitable cookware only.
- i** The base of cookware must have a minimum diameter relevant to the diameter of the cooking zone you use the cookware on.

### ADDITIONALLY, YOU SHOULD ALSO PAY ATTENTION TO THE FOLLOWING INSTRUCTIONS.

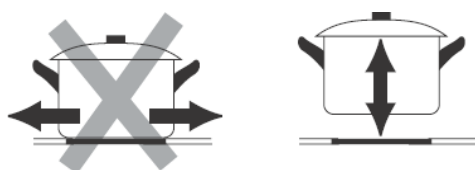
- ❖ Do not use cookware with sharp or serrated edges or a coarse and uneven base.



- ❖ The base of your cookware should be flat, contact the glass ceramic completely and have the same diameter as the corresponding cooking zone. Always centre the cookware on the cooking zone.



- ❖ Always lift your cookware when you want to move it on the glass ceramic. Do not push cookware as you may scratch the glass ceramic.







## How to start cooking

**Caution!** Cooking utensils may become hot because of the heat transferred by the heated food. Potholders or oven gloves may be needed to handle such utensils.

**NOTICE!** Only use cookware which is suitable to be used on **ceramic glass**; otherwise, you will damage the appliance.

- ❖ After you have switched on the appliance, an acoustic signal sounds once; all indicators of the COOKING ZONES display the symbol « — » and the indicator of the TIMER displays the symbol « — — ». Now the appliance is in STAND-BY MODE.
- ❖ **STAND-BY MODE:** if no setting is carried out **within 10 seconds**, the appliance switches off automatically. You need to start at step 1 again.
- ❖ Each cooking zone has **9 power levels** (1 - 9; setting « 0 »<sup>10</sup> = cooking zone does not heat).
- ❖ You can set the power level of each cooking zone individually.
- ❖ Always set the appliance according to your individual cooking requirements.

### HOW TO START A COOKING PROCESS

1. Touch and <b>hold</b> the « ON / OFF » - SENSOR for <b>3 seconds</b> to switch on the hob.	
2. An acoustic signal sounds once, all indicators of the COOKING ZONES display the symbol « — » and the indicator of the TIMER displays the symbol « — — ». Now the appliance is in STAND-BY MODE.	
3. If no setting is carried out <b>within 10 seconds</b> , the appliance switches off automatically. You need to start at step 1 again.	
4. Place a proper cookware on the desired cooking zone. Always keep the bottom of the cookware as well as the cooking zone clean and dry.	
5. Touch one of the « SELECTION OF COOKING ZONES » - SENSORS to <b>select</b> a desired cooking zone.	
6. Set the power level using the « + / - » - SENSORS. <ul style="list-style-type: none"> <li>➤ Each cooking zone is equipped with 9 power levels (1 - 9).</li> <li>➤ Touch the « + » - or « - » - SENSOR <u>once</u> to increase or decrease the power level by <b>1</b>.</li> <li>➤ Touch and <u>hold</u> the « + » - or « - » - SENSOR to increase or decrease the power level by <b>1</b> in <u>fast mode</u>.</li> </ul>	

<sup>10</sup> Depending on model.

7. The indicator of the corresponding cooking zone displays the set power level.

---

8. You can change the power level **at any time** during cooking.

---

9. **AFTER THE COOKING PROCESS IS FINISHED:** **always** switch off the appliance **completely** using the « ON / OFF » - SENSOR (see also chapter 4.3.4 HOW TO STOP COOKING).

**i** **DEPENDING ON MODEL:** when the power level « 0 » is displayed you can touch the « - » - SENSOR **once** to set the power level « 9 » **directly**.

### Automatic heating function

❖ Use the AUTOMATIC HEATING FUNCTION to set a cooking zone to the **highest power level** (power level « 9 ») for a **certain time**. **Simultaneously**, you can set the desired power level at which this cooking zone should continue to operate **after** the heating time at the highest power level has elapsed (e.g. power level « 6 »). The **duration** of the heating time at the highest power level (« 9 ») **depends** on the setting of the power level at which the cooking zone should continue to operate: s. table below « SET POWER LEVELS AND THE CORRESPONDING AUTOMATIC HEATING TIMES AT THE HIGHEST POWER LEVEL ».

#### HOW TO ACTIVATE AND SET THE AUTOMATIC HEATING FUNCTION

1. Touch and **hold** the « ON / OFF » - SENSOR for **3 seconds** to switch on the hob.



2. An acoustic signal sounds once, all indicators of the COOKING ZONES display the symbol «    » and the indicator of the TIMER displays the symbol «    ». Now the appliance is in STAND-BY MODE.





3. If no setting is carried out **within 10 seconds**, the appliance switches off automatically. You need to start at step 1 again.

4. Place a proper cookware on the desired cooking zone. Always keep the bottom of the cookware as well as the cooking zone clean and dry.



5. Touch one of the « SELECTION OF COOKING ZONES » - SENSORS to **select** a desired cooking zone.



<p>6. Set the power level of the cooking zone to « 9 » using the « + » - SENSOR. The indicator of the corresponding cooking zone displays the set power level (« 9 »).</p>	
<p>7. Touch the « + » - SENSOR <b>once</b> again to activate the AUTOMATIC HEATING FUNCTION. The indicator of the cooking zone displays now « A » and « 9 » alternately.</p> <p><b>i</b> <b>The heating and the elapse of the heating time start immediately.</b></p>	
<p>8. Now use the « - » - SENSOR to set the power level at which this cooking zone should continue to operate after the heating time at the highest power level has elapsed (e.g. power level « 6 »). The indicator of the cooking zone displays now « A » and « 6 » alternately.</p>	
<p>9. <b>At this setting</b>, the corresponding cooking zone heats for 2 minutes and 30 seconds at power level « 9 » (see also table below: « SET POWER LEVELS AND THE CORRESPONDING AUTOMATIC HEATING TIMES AT THE HIGHEST POWER LEVEL »).</p>	
<p>10. <b>After the heating time at the highest power level has elapsed</b>, the corresponding cooking zone continues to operate at the previously set power level (here in this example: power level « 6 » / s. step 8.). The alternating indicator goes off and the indicator of the cooking zone displays the power level « 6 ».</p>	
<p>11. <b>AFTER THE COOKING PROCESS IS FINISHED: always</b> switch off the appliance <b>completely</b> using the « ON / OFF » - SENSOR (see also chapter 4.3.4 HOW TO STOP COOKING).</p>	

### HOW TO DEACTIVATE THE AUTOMATIC HEATING FUNCTION

- i** After **30 seconds have elapsed** since the automatic heating function was activated, touch the « - » - SENSOR to **deactivate** the automatic heating function. The heating function is deactivated immediately.

## HOW TO SET THE POWER LEVELS WHILE THE AUTOMATIC HEATING FUNCTION IS ACTIVATED

**i** After you have activated the automatic heating function (see above, steps 6. and 7.), you can set a **lower power level ( $\leq 8$ ) within 30 seconds** (see above, step 8.). After the 30 seconds have elapsed, it is **no longer** possible to set a **lower** power level. After the 30 seconds have elapsed, you can only set a **higher** power level than the one you set previously.

### EXAMPLE

- ❖ You activate the automatic heating function and set the power level « 6 »; i.e. the selected cooking zone continues to operate at power level « 6 » after the heating time at the highest power level (« 9 ») has elapsed.
  - a. **Within 30 seconds after activating** the automatic heating function, you can further **reduce** the set power level (« 6 ») with the « - » - SENSOR (e.g. to power level « 4 »).
  - b. **After the 30 seconds have elapsed**, you can **no longer reduce** the power level of the cooking zone, but **only increase** it (e.g. from power level « 4 » to power level « 7 » / « + » - SENSOR).
  - c. If you touch the « - » - SENSOR **after the 30 seconds have elapsed**, the automatic heating function is **deactivated**.



SET POWER LEVELS AND THE CORRESPONDING AUTOMATIC HEATING TIMES AT THE HIGHEST POWER LEVEL	
SET POWER LEVEL	HEATING TIME AT POWER LEVEL « 9 »)
1	1 minute
2	3 minutes
3	4 minutes and 30 seconds
4	6 minutes and 30 seconds
5	8 minutes and 30 seconds
6	2 minutes and 30 seconds
7	3 minutes and 30 seconds
8	4 minutes and 30 seconds
9	5 minutes

## How to stop cooking




**WARNING!** Never touch the cooking zones while the residual heat indicator is still on. RISK OF BURNS!

**NOTICE!** The residual heat indicators indicate hot cooking zones after use. The residual heat indicators go off as soon as the corresponding cooking zones have cooled down.



### HOW TO SWITCH OFF ONE COOKING ZONE (ONLY ONE COOKING ZONE IS IN OPERATION)

1. Touch and <b>hold</b> the « ON / OFF » - SENSOR for <b>3 seconds</b> to switch off the cooking zone <b>and</b> the entire appliance <b>simultaneously</b> .	
2. Beware of the hot surfaces of the cooking zones! An « <b>H</b> » indicates which cooking zones are still hot.	
3. You can use the <b>residual heat</b> for saving energy when starting a new cooking procedure on a cooking zone which is still warm / hot.	

### HOW TO SWITCH OFF ONE COOKING ZONE (SEVERAL COOKING ZONES ARE IN OPERATION)

1. Select the desired cooking zone you want to switch off using the corresponding « SELECTION OF COOKING ZONE » - SENSOR.	
2. Switch off the <b>selected cooking zone</b> by setting the power level to « <b>0</b> » using the « - » - SENSOR.	
3. Beware of the hot surfaces of the cooking zones! An « <b>H</b> » indicates which cooking zones are still hot.	
4. You can use the <b>residual heat</b> for saving energy when starting a new cooking procedure on a cooking zone which is still warm / hot.	

### HOW TO SWITCH OFF ALL COOKING ZONES SIMULTANEOUSLY (SEVERAL COOKING ZONES ARE IN OPERATION)






1. Touch and <b>hold</b> the « ON / OFF » - SENSOR for <b>3 seconds</b> to switch off the cooking zone <b>and</b> the entire appliance <b>simultaneously</b> .	
2. Beware of the hot surfaces of the cooking zones! An « <b>H</b> » indicates which cooking zones are still hot.	
3. You can use the <b>residual heat</b> for saving energy when starting a new cooking procedure on a cooking zone which is still warm / hot.	

**i** **BEWARE OF THE POTENTIALLY HOT SURFACES OF THE COOKING ZONES!** The letter « **H** » indicates which cooking zones are still hot. The letter « **H** » disappears as soon as the corresponding cooking zone has cooled down. You can use the residual heat of the cooking zones for saving energy when starting a new cooking procedure on a cooking zone which is still warm / hot.



### Key lock

- ❖ The hob is equipped with a KEY LOCK.
- ❖ You can lock the sensor buttons to protect the hob from unintentional operation or operation by children.

### HOW TO LOCK THE SENSOR BUTTONS

1. Check that the appliance is switched on. The appliance must be in STAND-BY MODE or in WORKING MODE.	
2. Touch and <b>hold</b> the « KEY LOCK » - SENSOR for <b>3 seconds</b> to <b>activate</b> the key lock.	
3. The indicator of the TIMER displays the operational status indicator of the activated key lock: « <b>Lo</b> ».  <b>i</b> If the timer is set, the indicator displays <b>alternately</b> « <b>Lo</b> » and the countdown time. Otherwise, the indicator displays <b>alternately</b> « <b>Lo</b> » and the symbol «  ».	 
4. <b>All</b> sensors are locked ( <b>except</b> the « ON / OFF » - SENSOR and the « KEY LOCK » - SENSOR).	

## HOW TO UNLOCK THE SENSOR BUTTONS




1. Check that the appliance is switched on. The appliance must be in STAND-BY MODE or in WORKING MODE.	
2. Touch and <b>hold</b> the « KEY LOCK » - SENSOR for <b>3 seconds</b> to <b>deactivate</b> the key lock.	
3. The operational status indicator of the key lock goes off. <b>All</b> sensors are released again. Now you can proceed operation as normal.	







**NOTICE!** When the sensors have been locked, all sensors except « ON / OFF » and « KEY LOCK » are deactivated. You can switch off the appliance in case of emergency using the « ON / OFF » - SENSOR, but you should unlock the sensors afterwards.

### Timer

- ❖ The hob is equipped with a TIMER.
- ❖ The TIMER switches off the corresponding cooking zones as soon as the set time has elapsed.
- ❖ The TIMER can be set for **each** cooking zone separately.
- ❖ The max. selectable period of time is 99 minutes (1 - 99 minutes).

## HOW TO SET THE TIMER: AUTOMATIC SWITCH-OFF FUNCTION OF ONE COOKING ZONE

1. The hob must be switched on. If the appliance is switched off, touch and <b>hold</b> the « ON / OFF » - SENSOR for <b>3 seconds</b> to switch it on.	
2. An acoustic signal sounds once, all indicators of the COOKING ZONES display the symbol « — » and the indicator of the TIMER displays the symbol « — — ». Now the appliance is in STAND-BY MODE.	
3. If no setting is carried out <b>within 10 seconds</b> , the appliance switches off automatically. You need to start at step 1 again.	
4. Place a proper cookware on the desired cooking zone. Always keep the bottom of the cookware as well as the cooking zone clean and dry.	
5. Select the cooking zone you want to control via the TIMER by touching the corresponding « SELECTION OF COOKING ZONE » - SENSOR.	E.g 

6. Set the power level (1 - 9) of the cooking zone using the « + / - » - SENSORS.	
7. Touch the « TIMER » - SENSOR once.	
8. The indicator of the timer displays « 00 ». A <b>red dot</b> next to the indicator of the power level goes on to indicate that the timer has been activated for this cooking zone.	
9. Set the desired cooking time (1 - 99 minutes) using the « + / - » - SENSORS.  ➤ Touch the « + » - or « - » - SENSOR <u>once</u> to increase or decrease the value by <b>1</b> .  ➤ Touch and <u>hold</u> the « + » - or « - » - SENSOR to increase or decrease the value by <b>1</b> in <u>fast mode</u> .	
10. The indicator of the timer displays the set cooking time (e.g. 6 minutes)	
11. When you have finished the setting, the countdown of the set time starts. When the set countdown time (cooking time) <b>has elapsed</b> , an acoustic signal sounds for 2 minutes and the corresponding cooking zone is switched off <b>automatically</b> . Press any button to switch off the acoustic signal.	

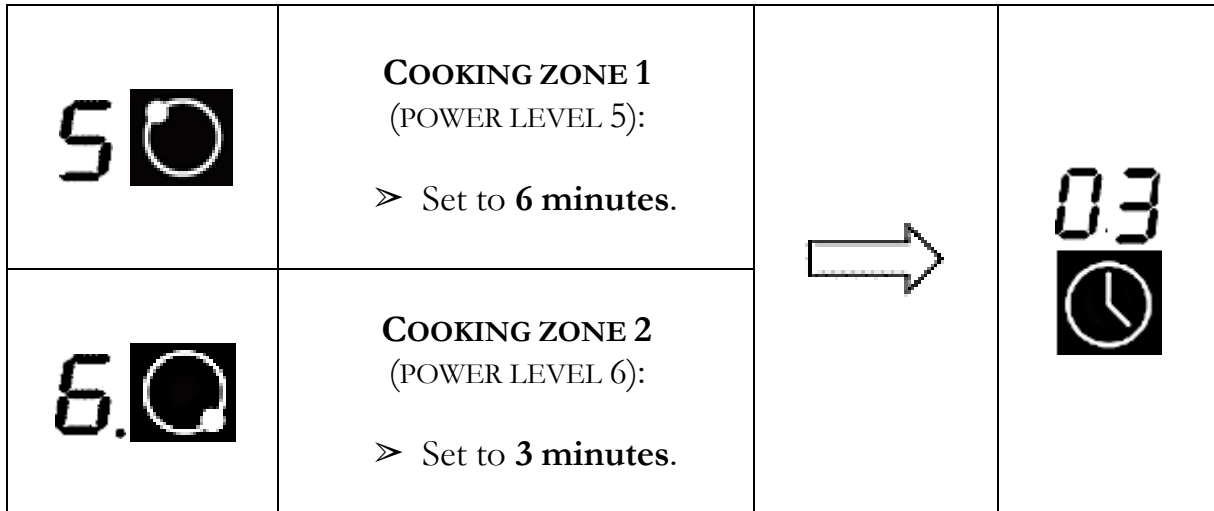
12. Repeat steps 5. - 9. to set the timer for another cooking zone.

**i** If you want to change the set countdown time (cooking time) after programming, you need to start at step 5. again.

**WARNING!** If the timer is set for **one cooking zone only**, the other activated cooking zones **remain** in operation after the set time has elapsed.

**HOW TO SET THE TIMER:  
AUTOMATIC SWITCH-OFF FUNCTION OF MORE THAN ONE COOKING ZONE**

- ❖ If you operate more than one cooking zone automatically, the system displays the **smallest time value**. For example: if you have set **cooking zone 1** (e.g. power level 5) to **6 minutes** and **cooking zone 2** (e.g. power level 6) to **3 minutes**, the smallest time value « **03** » is displayed. The red dot beneath the power level indicator indicates that this cooking zone is selected.



- ❖ Touch the « TIMER » - SENSOR **repeatedly** to **switch** between the automatically operated cooking zones. The **red dot** next to a power level indicator shows which cooking zone is currently selected.

**Power levels**

- ❖ Each of the cooking zones of the hob has **nine** power levels.
- ❖ The power levels given in the following table are guidelines only. They depend on the quality of food, the amount of food to be cooked, the used cookware, etc.
- ❖ The following table does not claim to be complete.

POWER LEVELS	SUITABILITY (EXAMPLES)
<b>1 - 2</b>	<ul style="list-style-type: none"> <li>➤ Delicate warming of small amounts of food.</li> <li>➤ Melting of chocolate, butter etc.</li> <li>➤ Food which burns quickly.</li> <li>➤ Gentle simmering.</li> <li>➤ Slow warming.</li> </ul>

POWER LEVELS	SUITABILITY (EXAMPLES)
3 - 4	<ul style="list-style-type: none"> <li>➤ Reheating.</li> <li>➤ Fast simmering.</li> <li>➤ Rice.</li> </ul>
5 - 6	<ul style="list-style-type: none"> <li>➤ Pancakes.</li> </ul>
7 - 8	<ul style="list-style-type: none"> <li>➤ Sautéing.</li> <li>➤ Pasta.</li> </ul>
9	<ul style="list-style-type: none"> <li>➤ Asian-style.</li> <li>➤ Frying.</li> <li>➤ Reaching of the boiling point of soup / water.</li> </ul>

### Residual heat warning

- ❖ If the appliance has been operated for a while, the cooking zones will emit residual heat even after operation. In such a case the letter « **H** » is indicated.

**WARNING!** While the appliance is disconnected from the mains the residual heat indicator does not work, so the cooking zones may be still hot. **Be very careful!**

### Automatic switch-off


- ❖ The appliance is equipped with an automatic switch-off. The automatic switch-off represents a safety component of your appliance.
- ❖ The automatic switch-off is activated when you forgot to switch off a cooking zone after operation.
- ❖ The automatic switch-off times are preset at the factory and cannot be changed.
- ❖ The preset automatic switch-off times are listed in the table below.

AUTOMATIC SWITCH-OFF TIMES	
POWER LEVELS:	AUTOMATIC SWITCH-OFF:
1 - 2	after 6 hours
3 - 4	after 5 hours
5	after 4 hours
6 - 9	after 1.5 hours

## 5. Environmental protection

---

### Environmental protection: disposal

- ❖ Appliances bearing this symbol  must not be disposed of together with household waste throughout the EU. To prevent potential damage to the environment or human health from uncontrolled waste disposal and to promote the sustainable reuse of material resources, responsibly supply the appliance to a recycling centre.

### Environmental protection: energy saving

- ❖ Use proper cookware for cooking.
- ❖ Cookware with thick, flat bases can save up to 1/3 of electric energy. Remember to cover your cookware if possible; otherwise, you will use four times as much energy!
- ❖ Match the size of the cookware to the surface of the heating plate. A cookware should never be smaller than a heating plate.
- ❖ Ensure that the heating plates and the cookware are clean.
- ❖ Soils prevent heat-transfer. Repeatedly burnt-on spillages can often be removed by products, which will damage the environment, only.
- ❖ Do not uncover the cookware too often (a watched pot-content will never boil!).
- ❖ Decrease the power level as soon as the desired cooking temperature is reached.
- ❖ Use pot-lids to shorten cooking times and save energy.
- ❖ Minimise the amount of cooking liquids or fat/oil to shorten cooking times.
- ❖ Select a high-power level when you start cooking. Reduce the power level when your food has been heated up.
- ❖ For long cooking times: Switch off the cooking zones 5 to 10 minutes before you will finish cooking. This saves up to 20 % of energy.
- ❖ You can use the residual heat of the cooking zones for saving energy when starting a new cooking procedure on a cooking zone which is still warm / hot.
- ❖ Do not install the appliance near of refrigerators / freezers. Otherwise, the energy consumption increases unnecessarily.

## 6. Cooking guidelines

---

**WARNING!** Be very careful when frying, because oil and fat heat up very fast especially when operating a high-power level. Extremely hot oil and fat inflame spontaneously and represent a serious fire risk.

**WARNING! NEVER** try to extinguish a fire with water, but switch off the appliance and then cover flame e.g. with a lid or a fire blanket.

**CAUTION!** Cooking utensils may become hot because of the heat transferred by the heated food. Potholders or oven gloves may be needed to handle such utensils.

**NOTICE!** Only use cookware which is suitable to be used on glass ceramic; otherwise, you will damage the appliance.

### SIMMERING / COOKING OF RICE

- ❖ Simmering is cooking with a temperature of approx. 85 °C. At this temperature small bubbles ascend to the surface of the cooking liquid. Simmering is a perfect way to cook delicious soups and stews as the flavours of the food unfold completely without being over-heated. You should also cook egg-based sauces and sauces thickened with flour in this way.
- ❖ Some cooking procedures, including the cooking of rice with the absorption-method (= the water is consumed completely), require a setting above the lowest power level, so the food is cooked within the recommended cooking time.

### STEAKS

1. Take the meat out of the fridge and let it rest at room temperature for approx. 20 minutes.
2. Heat up a pan with a heavy base.
3. Rub both sides of the steak with oil. Drizzle a small amount of oil into the hot pan and place the steak into the pan.
4. Turn the meat just once while cooking. The exact cooking time depends on the size of your steak and your individual preferences (medium, medium rare etc.). So, the cooking time of each side may vary from 2 to 8 minutes. Press the steak to check the cooking result - a firm steak is well done.
5. Leave the steak on a warm plate for a few minutes; so it will become tender.

## ASIAN-STYLE COOKING

1. Choose a wok with a flat base or a big pan.
2. Prepare all ingredients and the cooking utensils you need. Asian-style cooking should work fast. If you want to cook a big amount of food, you should divide the food into several portions.
3. Preheat the wok / pan briefly and add two tablespoons of oil.
4. Cook the meat first. Put it aside and keep it warm.
5. Now cook the vegetable. When the vegetable is hot but still crisp, reduce the power level. Add the meat and, if desired, a sauce.
6. Sauté the complete food carefully so all components are hot.
7. Serve immediately.

## 7. Cleaning and maintenance

---

**WARNING!** Switch off the appliance and let it cool down **completely** before cleaning. Disconnect the appliance from the mains before maintenance (fuse box of your household power supply)!

**WARNING!** Never use a steam cleaner to clean the appliance. The steam will cause serious damage to the electric components of the appliance. **RISK OF ELECTRIC SHOCK!**

### DETERGENTS

- **Do not use** any abrasive detergents!
- **Do not use** any organic detergents!<sup>11</sup>
- **Do not use** essential oils!
- **Never** use solvents.

**NOTICE!** Any damage that is caused to the appliance by a cleaning product will not be fixed free of charge, even if the guarantee period of the appliance is still valid.

### Cleaning of the hob

- Clean the hob after each use.
- Remove residuals on the glass ceramic with a soft cloth.

---

<sup>11</sup>Detergents such as vinegar, citric acid etc.

- Do not scrub the glass ceramic.
- Clean the glass ceramic with a commercially available detergent for glass ceramic. Use a special sponge and warm water.
- Remove residuals with a silicon-made scraper, which is suitable for glass ceramic. Such scrapers are commercially available.

<b>KIND OF CONTAMINATION</b>	
<b>STRATEGY</b>	<b>SAFETY GUIDELINES</b>
<b>DAILY CONTAMINATION OF THE GLASS CERAMIC (FINGERPRINTS, STAINS CAUSED BY FOOD, NON-SUGARY SPILLAGES).</b>	
<ol style="list-style-type: none"> <li>1. Disconnect the appliance from the mains (fuse-box).</li> <li>2. Use a suitable detergent for glass ceramic while the glass ceramic is still warm - but not hot!</li> <li>3. Clean with a soft cloth / kitchen paper and water, then dry carefully.</li> <li>4. Connect the appliance to the mains again.</li> </ol>	<ul style="list-style-type: none"> <li>➤ While the appliance is disconnected from the mains the residual heat indicator does not work, so the cooking zones may be still hot. Be very careful.</li> <li>➤ Scourers, nylon-scourers and abrasive detergents can scratch the glass ceramic. Read the product information of these detergents, so you know if they are suitable to clean glass ceramic.</li> <li>➤ Do not leave any residuals of a detergent on the glass ceramic as it can turn stained permanently.</li> </ul>
<b>OVERCOOKED OR MELTED FOOD AND STAINS CAUSED BY HEATED SUGAR-CONTAINING FOOD ON THE GLASS CERAMIC.</b>	
<ul style="list-style-type: none"> <li>❖ Remove such a contamination immediately with a suitable glass ceramic scraper. Beware of cooking zones which are still hot!</li> </ul> <ol style="list-style-type: none"> <li>1. Disconnect the appliance from the mains (fuse-box).</li> <li>2. Hold the scraper in a 30<sup>0</sup>-angle and scrape off the contamination to a cold area.</li> <li>3. Clean the contaminated area with a dish towel / kitchen paper.</li> <li>4. Proceed as described in steps 2 - 4 in the previous section.</li> </ol>	<ul style="list-style-type: none"> <li>➤ Remove such contaminations as soon as possible. When they cool down on the glass ceramic, they are difficult to remove and may damage the glass ceramic permanently.</li> <li>➤ Be very careful when using the scraper so that you do not cut yourself (especially, when you have removed the safety cover).</li> </ul>

## Cleaning of the sensor buttons

❖ **Contamination / soiling of the sensor buttons:** the appliance may beep and switch off automatically. The sensors may not work properly when they are wet. Dry the control panel carefully before you put it into operation again.

1. Disconnect the appliance from the mains (fuse-box).
2. Wipe the sensors with a damp sponge or cloth.
3. Dry the sensors with kitchen paper.
4. Connect the appliance to the mains again.

**NOTICE!** Dry the control panel carefully and thoroughly before you put it into operation again.

## 8. Trouble shooting

---

**DANGER!** Never try to repair the appliance yourself. Repairs carried out by unauthorised persons can cause serious damage. If the appliance does not operate properly, please contact the aftersales service **or** the shop you purchased the appliance at.<sup>12</sup>

### EMERGENCY MEASURES

1. Switch off the entire appliance.
  2. Disconnect the appliance from the mains (fuse box of your household power supply).
  3. Contact your aftersales service **or** the shop you purchased the appliance at.
- Check the table below before you contact your aftersales service **or** the shop you purchased the appliance at: see page « SERVICE INFORMATION ».

---

<sup>12</sup> Depending on model: s. page « SERVICE INFORMATION » at the end of this instruction manual.

<b>MALFUNCTION</b>	
<b>POSSIBLE CAUSES</b>	<b>MEASURES</b>
<b>THE APPLIANCE DOES NOT WORK AT ALL.</b>	
1. The appliance is not supplied with energy.	1. Check that the appliance is connected to the mains. Check the household fuse box. Is there a power failure at your place of residence?
<b>THE SENSORS DO NOT RESPOND.</b>	
1. The sensors are locked.	1. Unlock the sensors.
<b>THE SENSORS ARE DIFFICULT TO OPERATE.</b>	
1. Liquid on the sensors. 2. You used your fingertip.	1. Dry the sensors. 2. Use the bottom of your top phalanx.
<b>THE GLASS CERAMIC IS SCRATCHED.</b>	
1. You used unsuitable cookware with sharp edges. 2. You used an unsuitable detergent, e.g. an abrasive.	1. Use suitable cookware. 2. Use suitable detergents.
<b>SOME COOKWARE MAKE CRACKING OR CLICKING NOISE.</b>	
1. Your cookware is produced with layers made of different kinds of metal.	1. This is normal for such a cookware and does not indicate a malfunction.
<b>THE APPLIANCE OR A COOKING ZONE HAS BEEN SWITCHED OFF AUTOMATICALLY AND UNEXPECTEDLY, AN ACOUSTIC SIGNAL SOUNDS AND AN ERROR CODE IS DISPLAYED<sup>13</sup> (TYPICALLY ALTERNATING WITH ONE OR TWO DIGITS ON THE TIMER-DISPLAY).</b>	
1. Technical malfunction.	1. Note the complete error code <sup>14</sup> , disconnect the appliance from the mains and contact the shop you purchased the appliance at

<sup>13</sup> Depending on model.

<sup>14</sup> Depending on model.

<b>MALFUNCTION</b>	
<b>POSSIBLE CAUSES</b>	<b>MEASURES</b>
<b>NOISE CAUSED BY THE FAN INSIDE THE APPLIANCE.</b>	
1. The cooling-fan the appliance is equipped with a fan <sup>15</sup> which protects the electronics from being overheated. It may continue to run even after you have switched the appliance off.	1. Normal operating condition. Do not disconnect the appliance from the mains while the fan is running.

**i** If the appliance has a malfunction not listed in the table above, or if you have checked all items in the above table but the problem still exists, please contact the aftersales service.

## 8.1 Error codes

<b>ERROR CODES</b>	<b>POSSIBLE CAUSES</b>	<b>MEASURES</b>
<b>E 1</b>	The display board does not receive a signal from the power supply board.	➤ Please contact the aftersales service.
<b>E 2</b>	The power supply board does not receive a signal from the display board.	➤ Please contact the aftersales service.
<b>E 3</b>	The relay of the power supply board is defective.	➤ Please contact the aftersales service.
<b>E 4</b>	Open circuit of the display board NTC or short circuit of the display board NTC.	➤ Please contact the aftersales service.
<b>E 5</b>	High temperature protection of the display board.	➤ Please contact the aftersales service.

<sup>15</sup> Depending on model.

## 9. Technical data

TECHNICAL DATA*	
Model	Glass ceramic hob (built-in)
Control panel	Touch control
Material: hob	Glass ceramic
Number of cooking zones	4
Cooking zones: diameters / max. power in W	2* Ø 165 mm / 1200 W 2* Ø 200 mm / 1800 W
Hob: total output	6000 W
Voltage	220 - 240 V
Frequency	50 Hz
Residual heat indicator	✓
Power levels	9 per cooking zone
Timer	✓ / 1 - 99 minutes
Key lock	✓
Power cable in cm	approx. 120
Dimensions: hob H*W*D in cm	5.00*58.00*51.00
Dimensions: installation opening W*D in cm	56.00*49.00
Dimensions: installation depth in cm	4.60
Weight net / gross in kg	8.00 / approx. 9.50

❖ Technical modifications reserved.

\* | According to Regulation (EU) No. 65/2014

## 10. Waste management

---

1. While unpacking, the packaging materials (polythene bags, polystyrene pieces, etc.) should be kept away from children and pets. **CHOKING HAZARD! RISK OF INJURY!**
2. Old and unused appliances must be sent for disposal to the responsible recycling centre. Never expose to open flames.
3. Before you dispose of an old appliance, **render it inoperative**. Unplug the appliance and cut off the entire power cord. Dispose of the power cord and the plug immediately.
4. Dispose of any paper and cardboard into the corresponding containers.
5. Dispose of any plastics into the corresponding containers.
6. If suitable containers are not available at your residential area, dispose of these materials at a suitable municipal collection point for waste-recycling.
7. Receive more detailed information from your retailer or your municipal facilities.



Materials marked with this symbol are recyclable.



Please contact your local authorities to receive further information.

## 11. Guarantee conditions

---

for large electric appliances; PKM GmbH & Co. KG, Neuer Wall 2, 47441 Moers

This appliance includes a 24-month guarantee **for the consumer** given by the manufacturer, dated from the day of purchase, referring to its flawless material-components and its faultless fabrication. The consumer is accredited with both the dues of the guarantee given by the manufacturer and the vendor's guarantees. These are not restricted to the manufacturer's guarantee. Any guarantee claim has to be made **immediately after the detection and within 24 months** after the delivery to the first ultimate vendee. The guarantee claim has to be verified by the vendee by submitting a proof of purchase including the date of purchase and/or the date of delivery. The guarantee does not establish any entitlement to withdraw from the purchase contract or for a price reduction. Replaced components or exchanged appliances demise to us as our property.

### **The guarantee claim does not cover:**

1. fragile components as plastic, glass or bulbs;
2. minor modifications of the PKM-products concerning their authorised condition if they do not influence the utility value of the product;
3. damage caused by handling errors or false operation;
4. damage caused by aggressive environmental conditions, chemicals, detergents;
5. damage caused by non-professional installation and haulage;
6. damage caused by non common household use;
7. damages which have been caused outside the appliance by a PKM-product unless a liability is forced by legal regulations.

### **The validity of the guarantee will be terminated if:**

1. the prescriptions of the installation and operation of the appliance are not observed.
2. the appliance is repaired by a non-professional.
3. the appliance is damaged by the vendor, the installer or a third party.
4. the installation or the start-up is performed inappropriately.
5. the maintenance is inadequately or incorrectly performed.
6. the appliance is not used for its intended purpose.
7. the appliance is damaged by force majeure or natural disasters, including, but with not being limited to fires or explosions.

The guarantee claims neither extend the guarantee period nor initiate a new guarantee period. The geographical scope of the guarantee is limited with respect to appliances, which are purchased and used in Germany, Austria, Belgium, Luxembourg and the Netherlands.

  
August 2014



**Sie finden alle Informationen zum Kundendienst  
auf der Einlage in dieser Bedienungsanleitung.**

**Aftersales service information  
on the leaflet inside this instruction manual.**

Änderungen vorbehalten	Subject to alterations
<b>STAND</b>	<b>UPDATED</b>
12.04.2023	04/12/2023

Abbildung kann vom Original abweichen



## Einbaubackofen

### EB7IX

#### Beschreibung

Autarker Backofen mit 8 Funktionen

Energieeffizienzklasse A

8 Funktionen

Grillfunktion

Edelstahlblende

64 Liter Garraum

A



Technische Daten	
Geräteart	Einbaubackofen
Farbe der Front	Edelstahl / Schwarz
Bedienpanel	Edelstahl
Energieeffizienzklasse A+++ (höchste Effizienz) bis D (geringste Effizienz)	A
Energieverbrauch (konventionell)	0,66 kW/h
Energieverbrauch (Um-/ Heissluft)	0,82 kW/h
Nutzbares Volumen des Garraums	64 Liter
Anzahl Wärmequellen pro Garraum	1 - Elektro
Zahl der Garräume	1
Restwärmeanzeige	Ja
Funktionen Backofen	Auftauen, Ober- und Unterhitze, Unterhitze, Grill mit Umluft, Oberhitze mit Grill und Umluft, Grill mit Oberhitze, Ober- und Unterhitze mit Umluft, ECO
Maximale Leistung	2200 Watt
Spannung	220 - 240 Volt
Frequenz	50 Hz
Angabe zum Gerät	Einbau

Ausstattung	
Grill	Ja
Umluft	Yes
Backofentür	Schwarzes Glas

Backofentür Glasschichten	3
Vollglasinnentüre	Yes
Gehäusekühlung	Yes
Griff und Knöpfe	Edelstahl / Plastik + Edelstahl
Seitenracks	Yes
Teleskopauszüge	Nein
Fettpfanne	Yes
Grillrost	Yes
Kabellänge	150,00 cm
Stecker (Schutzkontakt)	Yes
ECO-Modus	Yes

<b>Logistik</b>	
Einbaumaße Höhe	60,00 cm
Einbaumaße Breite	59,50 cm
Einbaumaße Tiefe	55,00 cm
Verpackungsabmessungen Ofen Höhe	64,30 cm
Verpackungsabmessungen Ofen Breite	62,50 cm
Verpackungsabmessungen Ofen Tiefe	57,20 cm
Nettogewicht Ofen	28,00 kg
Bruttogewicht Ofen	32,00 kg
Containermenge 40HQ	300 Stück
Garantie	2 Jahre
Artikelnummer	23477
EAN Nummer	4030608234770
EPREL-Registrierungsnummer	2352513

# Produktdatenblatt

Delegierte Verordnung (EU) Nr. 65/2014

Name oder Warenzeichen des Lieferanten	PKM
Modellkennung	EB7IX
Anzahl der Garräume	1
<b>Garraum 1</b>	
Energieeffizienzindex	80,5
Energieeffizienzklasse	A
Energieverbrauch pro Zyklus (konventioneller Modus)	0,66 kWh
Energieverbrauch pro Zyklus (Umluft-Modus)	0,82 kWh
Wärmequelle	Strom
Volumen	64 Liter

Das Modell wurde auf dem Unionsmarkt in Verkehr gebracht , und zwar ab dem 31/08/2025.



**EPREL-Eintragungsnummer** 2352513

<https://eprel.ec.europa.eu/qr/2352513>

**Lieferant:** PKM GmbH & Co. KG (Importeur)

**Website:**

**Kundenbetreuung:**

**Name:** Produktmanagement

**Website:**

**E-Mail-Adresse:** [info@pkm-online.de](mailto:info@pkm-online.de)

**Telefonnummer:** 02841 178738

**Anschrift:**

Neuer Wall 2-6  
47441 Moers  
Deutschland

Abbildung kann vom Original abweichen



## Geschirrspüler, vollintegriert GSM16-8FI

### Beschreibung

Der GSM16- 8FI ist dank Sensor- Touch einfach zu bedienen und bietet Platz für bis zu 16 Maßgedecke

Display

8 Programme

16 Maßgedecke

Sensor-Touch Bedienung

Besteckschublade

### Technische Daten

Geräteart	Geschirrspüler, vollintegriert
Steuerung	elektronisch
Farbe der Front	Bedienpanel schwarz
Farbe Seitenteile	Schwarz
Fassungsvermögen	16 Gedecke
Energieeffizienzklasse A (höchste Effizienz) bis G (geringste Effizienz) nach neuer EU Norm	E
jährlicher Energieverbrauch	95 kWh/Jahr
Energieverbrauch Standardprogramm	0,945 kW/h
jährlicher Wasserverbrauch	1010 Liter/Jahr
Wasserverbrauch Standardprogramm	10,10 Liter
Programmdauer Standardreinigungszyklus	227 Minuten
Geräuschemission	48,50 dB(A) re 1 pW
Luftschallemissionsklasse	C
Leistung	1800-2100 Watt
Leistungsaufnahme im unausgeschalteten Zustand	0,35 Watt

Technische Daten	
Pumpendruck	0,04 - 1,00 MPa
Angabe zum Gerät	Einbau
Schutzklasse	IPX1
Ausstattung	
LED-Display	Ja
Bedienung	Sensor-Touch
Innenraum	Edelstahl
Heizelement	verdeckt
Sprühebenen	3
Körbe	3, Oberkorb höhenverstellbar
Programme	ECO, Intensiv, Normal, Schnell, leichte Verschmutzung, 1H, Vorspülen, 3 in 1 Spezialprogramm
Startzeitvorwahl	1 - 24 H
höhenverstellbare Füße	2x vorne / 1 x hinten
Überlaufschutz	Ja
Wasserenthärtungsfunktion	Ja
Klarspülmangelanzeige	Ja
AquaStop	Ja
Logo	Ja
Logistik	
Geräteabmessungen (HxBxT)	81,50 x 59,80 x 55,60 cm
Verpackungsabmessungen (HxBxT)	88,20 x 65,00 x 65,00 cm
Nettogewicht	40,80 kg
Bruttogewicht	49,10 kg
Containermenge 40HQ	162 Stück
Garantie	2 Jahre
Artikelnummer	40156
EAN Nummer	4030608401561
EPREL-Registrierungsnummer	2330294

Das Standardprogramm ist für die Reinigung von normal verschmutzten Geschirrs geeignet und ist in Bezug auf den kombinierten Energie - und Wasserverbrauch am effizientesten

Der angegebene jährliche Wasserverbrauch basiert auf der Grundlage von 100 Standardreinigungszyklen. Der tatsächliche Wasserverbrauch hängt von der Art der Nutzung des Geräts ab.

Der angegebene jährliche Energieverbrauch basiert auf der Grundlage von 100 Standardreinigungszyklen. Der tatsächliche Energieverbrauch hängt von der Art der Nutzung des Geräts ab.

# Produktdatenblatt

DELEGIERTE VERORDNUNG (EU) 2019/2017 DER KOMMISSION zur Energieverbrauchskennzeichnung von Haushaltsgeschirrspülern

**Name oder Handelsmarke des Lieferanten:** PKM

**Anschrift des Lieferanten:** Produktmanagement, Neuer Wall 2-6, 47441 Moers, DE

**Modellkennung:** GSM16-8FI

## Allgemeine Produktparameter:

Parameter	Wert	Parameter	Wert	
Nennkapazität <sup>(a)</sup> (ps)	16	Abmessungen in cm	Höhe	82
			Breite	60
			Tiefe	56
EEI <sup>(a)</sup>	54,0	Energieeffizienzklasse <sup>(a)</sup>	E	
Reinigungsleistungsindex <sup>(a)</sup>	1,131	Trocknungsleistungsindex <sup>(a)</sup>	1,127	
Energieverbrauch in kWh [pro Betriebszyklus] im eco-Programm bei Kaltwasseranschluss. Der tatsächliche Energieverbrauch hängt von der jeweiligen Nutzung des Geräts ab.	0,945	Wasserverbrauch in Litern [pro Betriebszyklus] im eco-Programm. Der tatsächliche Wasserverbrauch hängt von der jeweiligen Nutzung des Geräts und vom Härtegrad des Wassers ab.	10,0	
Programmdauer <sup>(a)</sup> (h:min)	3:47	Art	Einbaugerät	
Luftschallemissionen <sup>(a)</sup> (dB (A) re 1 pW)	49	Luftschallemissionsklasse <sup>(a)</sup>	C	
Aus-Zustand (W) (falls zutreffend)	-	Bereitschaftszustand (W) (falls zutreffend)	0,35	
Zeitvorwahl (W) (falls zutreffend)	0,57	Vernetzter Bereitschaftsbetrieb (W) (falls zutreffend)	-	

**Mindestlaufzeit der vom Lieferanten angebotenen Garantie:** 24 Monate

## Weitere Angaben:

Weblink zur Website des Lieferanten, auf der die Informationen gemäß Anhang II Nummer 6 der Verordnung (EU) 2019/2022 der Kommission zu finden sind: [www.pkm-online.de](http://www.pkm-online.de)

<sup>(a)</sup> für das eco-Programm.

Das Modell wurde auf dem Unionsmarkt in Verkehr gebracht , und zwar ab dem 27



**EPREL-Eintragungsnummer** 2330294

<https://eprel.ec.europa.eu/qr/2330294>

**Lieferant:** PKM GmbH & Co. KG (Importeur)

**Website:**

**Kundenbetreuung:**

**Name:** Produktmanagement

**Website:**

**E-Mail-Adresse:** [info@pkm-online.de](mailto:info@pkm-online.de)

**Telefonnummer:** 02841 178738

**Anschrift:**

Neuer Wall 2-6  
47441 Moers  
Deutschland