



 **Bedienungsanleitung**

 **Instruction Manual**

**EINBAU-DOPPELKOCHFELD**

**BUILT-IN DOUBLE HOB**

**EB-DKF-2**



Deutsch  
English

Seite 2  
Page 27

Sehr geehrter Kunde! Sehr geehrte Kundin! Wir möchten Ihnen herzlich danken, dass Sie sich zum Erwerb eines Produkts aus unserem reichhaltigen Angebot entschieden haben. Lesen Sie die gesamte Bedienungsanleitung, bevor Sie das Gerät zum ersten Mal benutzen. Verwahren Sie diese Bedienungsanleitung zur zukünftigen Verwendung an einem sicheren Ort. Falls Sie das Gerät weitergeben, müssen Sie diese Bedienungsanleitung ebenfalls mit übergeben.

## Inhalt

---

|   |    |
|---|----|
| 1. Sicherheitshinweise .....                            | 3  |
| 1.1 Signalwörter .....                                  | 4  |
| 1.2 Sicherheitsanweisungen.....                         | 5  |
| 2. Installation .....                                   | 10 |
| 2.1 Entpacken und Wahl des Standorts.....               | 11 |
| 2.2 Anforderungen vor der Installation .....            | 11 |
| 2.3 Auswahl der Installationsumgebung / Maßangaben..... | 12 |
| 2.4 Einbau des Kochfeldes .....                         | 13 |
| 2.5 Elektrischer Anschluss .....                        | 14 |
| 3. Bedienung .....                                      | 15 |
| 3.1 Kochfeld und Bedienfeld.....                        | 16 |
| 3.2 Benutzung des Kochfeldes .....                      | 17 |
| 3.3 Vor der ersten Benutzung.....                       | 18 |
| 3.4 Geeignetes Kochgeschirr.....                        | 18 |
| 4. Hinweise für das Kochen .....                        | 19 |
| 4.1 Kochtipps .....                                     | 19 |
| 4.2 Leistungsstärken.....                               | 21 |
| 4.3 Energie sparen.....                                 | 21 |
| 5. Reinigung und Pflege .....                           | 22 |
| 6. Problembehandlung.....                               | 23 |
| 7. Technische Daten.....                                | 24 |
| 8. Entsorgung.....                                      | 25 |
| 9. Garantiebedingungen .....                            | 26 |

- i** Die in dieser Bedienungsanleitung enthaltenen Abbildungen können in einigen Details von dem tatsächlichen Design Ihres Gerätes abweichen. Folgen Sie in einem solchen Fall dennoch den beschriebenen Sachverhalten.
- i** Der Hersteller behält sich das Recht vor, solche Änderungen vorzunehmen, die keinen Einfluss auf die Funktionsweise des Gerätes haben. Entsorgen Sie das Verpackungsmaterial entsprechend den örtlichen Vorschriften Ihres Wohnorts.
- i** Das von Ihnen gekaufte Gerät wurde möglicherweise inzwischen verbessert und weist somit vielleicht Unterschiede zur Bedienungsanleitung auf. Dennoch sind die Funktionen und Betriebsbedingungen identisch, sodass Sie die Bedienungsanleitung im vollen Umfang nutzen können. Technische Änderungen bzw. Druckfehler bleiben vorbehalten.

### **EG - Konformitätserklärung**

- ★ Die in dieser Bedienungsanleitung beschriebenen Produkte entsprechen sämtlichen harmonisierten Anforderungen.
- ★ Die relevanten Unterlagen können durch die zuständigen Behörden über den Produktverkäufer angefordert werden.

## **1. Sicherheitshinweise**

---

### **LESEN SIE VOR DER ERSTEN BENUTZUNG DES GERÄTES DIE GESAMTEN SICHERHEITSHINWEISE UND SICHERHEITSANWEISUNGEN GRÜNDLICH DURCH.**

**Die darin enthaltenen Informationen dienen dem Schutz Ihrer Gesundheit. Die Nichtbeachtung der Sicherheitshinweise und Sicherheitsanweisungen kann zu schweren Beeinträchtigungen Ihrer Gesundheit und im schlimmsten Fall zum Tod führen.**

- i** Bewahren Sie diese Bedienungsanleitung so auf, dass sie bei Bedarf jederzeit griffbereit ist. Befolgen Sie sorgfältig alle Hinweise, um Unfälle oder eine Beschädigung des Gerätes zu vermeiden.
- i** Prüfen Sie auf jeden Fall auch das technische Umfeld des Gerätes! Sind alle Kabel oder Leitungen, die zu ihrem Gerät führen, in Ordnung? Oder sind sie veraltet und halten der Geräteleistung nicht mehr Stand? Daher muss durch **eine qualifizierte Fachkraft (Elektrotechniker/-in)** eine Überprüfung bereits vorhandener wie auch neuer Anschlüsse erfolgen. Sämtliche Arbeiten, die zum Anschluss des Gerätes an die Stromversorgung notwendig sind, dürfen nur von **einer qualifizierten Fachkraft (Elektrotechniker/-in)** durchgeführt werden.
- i** Das Gerät ist ausschließlich zur privaten Nutzung bestimmt.

- i** Das Gerät ist ausschließlich zum Kochen in einem Privathaushalt bestimmt.
- i** Das Gerät ist ausschließlich zum Betrieb innerhalb geschlossener Räume bestimmt.
- i** Dieses Gerät darf nicht für gewerbliche Zwecke, beim Camping und in öffentlichen Verkehrsmitteln betrieben werden.
- i** Betreiben Sie das Gerät ausschließlich im Sinne seiner bestimmungsgemäßen Verwendung.
- i** Erlauben Sie niemandem, der mit der Bedienungsanleitung nicht vertraut ist, das Gerät zu benutzen.
- i** Dieses Gerät kann von **Kindern** ab 8 Jahren und darüber sowie von Personen mit verringerten physischen, sensorischen oder mentalen Fähigkeiten oder Mangel an Erfahrung und Wissen benutzt werden, wenn sie beaufsichtigt oder bezüglich des sicheren Gebrauchs des Gerätes unterwiesen wurden und die daraus resultierenden Gefahren verstehen. **Kinder** dürfen nicht mit dem Gerät spielen. Reinigung und **Benutzer-Wartung** dürfen nicht von **Kindern** ohne Beaufsichtigung durchgeführt werden.

DIESE BEDIENUNGSANLEITUNG MUSS FÜR JEDE PERSON, WELCHE DAS GERÄT BETREIBT, STETS ZUGÄNGLICH SEIN; VERGEWISSERN SIE SICH, DASS DIE BEDIENUNGSANLEITUNG VOR DEM BETRIEB DES GERÄTES GELESEN UND VERSTANDEN WURDE.

## 1.1 Signalwörter

**⚠ GEFAHR!** verweist auf eine Gefahrensituation, die ,wenn sie nicht abgewendet wird, eine unmittelbare Gefährdung für Leben und Gesundheit zur Folge hat.

**⚠ VORSICHT!** verweist auf eine Gefahrensituation, die ,wenn sie nicht abgewendet wird, zu mittelschweren oder kleineren Verletzungen führen kann.

**⚠ WARNUNG!** verweist auf eine Gefahrensituation, die ,wenn sie nicht abgewendet wird, eine mögliche bevorstehende Gefährdung für Leben und Gesundheit zur Folge hat.

**HINWEIS!** verweist auf eine Gefahrensituation, die, wenn sie nicht abgewendet wird, eine mögliche Beschädigung des Gerätes zur Folge hat.

## 1.2 Sicherheitsanweisungen

### **GEFAHR!**

#### **Zur Verringerung der Stromschlaggefahr:**

1. Eine Nichtbeachtung der Anweisungen in dieser Bedienungsanleitung gefährdet das Leben und die Gesundheit des Gerätebetreibers und / oder kann das Gerät beschädigen.
2. Das Gerät darf nur durch eine qualifizierte Fachkraft (Elektrotechniker/-in) an die Stromversorgung angeschlossen werden, welche die landesüblichen gesetzlichen Verordnungen und die Zusatzvorschriften der örtlichen Stromversorgungsunternehmen genau kennt und sorgfältig beachtet.
3. Alle elektrischen Arbeiten müssen von einer qualifizierten Fachkraft (Elektrotechniker/-in) durchgeführt werden. Es dürfen keine Änderungen oder willkürlichen Veränderungen an der Stromversorgung durchgeführt werden. Der Anschluss muss in Übereinstimmung mit den örtlich geltenden gesetzlichen Bestimmungen erfolgen.
4. Schließen Sie das Gerät **keinesfalls** an die Stromversorgung an, wenn das Gerät, das Netzkabel oder der Netzstecker sichtbare Beschädigungen aufweisen.
5. Versuchen Sie niemals selbst, das Gerät zu reparieren. Falls Ihr Gerät nicht ordnungsgemäß funktioniert, kontaktieren Sie das Geschäft, in dem Sie das Gerät erworben haben. Lassen Sie nur Original-Ersatzteile einbauen.
6. Wenn das Netzanschlusskabel beschädigt ist, darf es ausschließlich vom Hersteller oder einem vom Hersteller autorisierten Kundendienst oder einer qualifizierten Fachkraft (Elektrotechniker/-in) ausgetauscht werden.
7. Berühren Sie den Netzanschlussstecker, den Netzschalter oder andere elektrische Komponenten **niemals** mit nassen oder feuchten Händen. STROMSCHLAGEFAHR!

### **WARNUNG!**

#### **Zur Verringerung der Verbrennungsgefahr, Stromschlaggefahr, Feuergefahr oder von Personenschäden:**

1. Betreiben Sie das Gerät nur mit 220 - 240 V AC / 50 Hz.
2. Trennen Sie das Gerät von der Stromversorgung, bevor Sie irgendwelche Reinigungs- oder Wartungsarbeiten an dem Gerät

- vornehmen.
3. Die technischen Daten Ihrer elektrischen Versorgung müssen den auf dem Typenschild angegebenen Werten entsprechen. Ihr Hausstrom muss mit einem Sicherungsautomaten zur Notabschaltung des Gerätes ausgestattet sein.
  4. Das Gerät muss immer entsprechend den Anforderungen der jeweiligen Stromversorgung geerdet werden. Der Hauptstromkreislauf muss über eine eingebaute Sicherheitsabschaltung verfügen.
  5. Sämtliche Arbeiten, die zum Anschluss des Gerätes an die Stromversorgung notwendig sind, dürfen **nur** von **einer qualifizierten Fachkraft (Elektrotechniker/-in)** durchgeführt werden.
  6. Benutzen Sie das Gerät nicht, falls dieses eine Fehlfunktion aufweist. Sollte es zu irgendeiner Fehlfunktion aufgrund eines technischen Defekts kommen, trennen Sie das Gerät umgehend von der Stromversorgung (entsprechende Haussicherung abschalten). Melden Sie die Fehlfunktion ihrem Kundendienst, damit diese umgehend behoben werden kann. Sämtliche Fehlfunktionen müssen durch eine qualifizierte Fachkraft (Elektrotechniker/-in) behoben werden.
  7. Reparieren Sie das Gerät niemals selbst. Reparaturen, die von dazu nicht qualifizierten Personen durchgeführt werden, können zu ernsthaften Verletzungen und Schäden führen. Nehmen Sie stattdessen immer Verbindung zu Ihrem Kundendienst auf. Lassen Sie ausschließlich Original-Ersatzteile einbauen.
  8. Verwenden Sie zum Anschluss des Gerätes keine Adapter, Steckdosenleisten oder Verlängerungskabel. **BRANDGEFAHR!**
  9. Benutzen Sie keinesfalls das Kochfeld, wenn eine Kochplatte Sprünge oder Risse aufweist. Trennen Sie in einem solchen Fall das Gerät umgehend von der Stromversorgung (Haussicherungskasten). **STROMSCHLAGGEFAHR!**
  10. Nehmen Sie keine Veränderungen an dem Gerät vor.
  11. Dieses Gerät darf nicht unter Zuhilfenahme eines externen Timers oder einer vom Gerät unabhängigen Fernbedienung betrieben werden.
  12. Schalten Sie das Gerät nach Benutzung immer wie in dieser Bedienungsanleitung beschrieben ab.
  13. Der Küchenraum muss trocken und gut zu belüften sein. Wenn das Gerät aufgebaut wird, müssen alle Kontroll- und Bedienelemente gut zugänglich sein.
  14. Die Furnierungen von Schränken müssen mit einem hitzeresistenten Leim befestigt sein, der Temperaturen von 100 °C

- widersteht.
15. Angrenzende Möbelstücke und alle zur Installation verwendeten Materialien müssen mindestens einer Temperatur von 85° C über der Raumtemperatur des Raums, in dem das Gerät installiert ist, während des Betriebs des Gerätes widerstehen können.
  16. Schließen Sie das Gerät nicht in Räumen oder an Orten an, in denen oder in deren Umgebung sich brennbare Materialien wie Benzin, Gas oder Farben befinden. Dieser Warnhinweis bezieht sich auch auf die Dämpfe, die durch diese Materialien freigesetzt werden.
  17. Dunstabzugshauben müssen entsprechend den Anweisungen ihrer Hersteller angebracht werden.
  18. Der Sicherheitsabstand zwischen der Kochoberfläche und einem sich darüber befindenden **Schrank** muss **mindestens 450 mm** betragen.
  19. Der Sicherheitsabstand zwischen der Kochoberfläche und einer sich darüber befindenden **Dunstabzugshaube** muss **mindestens 760 mm** betragen.
  20. Lagern Sie keine Gegenstände auf dem Gerät. BRANDGEFAHR!
  21. Unbeaufsichtigtes Kochen mit Ölen und Fetten kann gefährlich sein und zu einem Feuer führen. Versuchen Sie NIEMALS, ein durch Öl oder Fett unterstütztes Feuer mit Wasser zu löschen. Stattdessen schalten Sie das Gerät ab und ersticken Sie das Feuer mittels eines Deckels oder einer Feuerdecke.
  22. Schließen Sie das Gerät nicht in der Nähe von Vorhängen oder Polstermöbeln an. BRANDGEFAHR!
  23. Haushaltsausstattungen sowie elektrische Leitungen aller Art dürfen niemals das Gerät berühren, da deren Isolierungsmaterial durch hohe Temperaturen beschädigt oder zerstört wird.
  24. Benutzen Sie niemals einen Dampfreiniger zum Reinigen des Gerätes. Der Dampf kann die Elektrik des Gerätes nachhaltig beschädigen. STROMSCHLAGGEFAHR!
  25. Berühren Sie **niemals** die Kochzonen / Kochplatten solange diese noch heiß sind. VERBRENNUNGSGEFAHR!
  26. Berühren Sie **niemals** die Kochzonen / Kochplatten solange die Restwärmanzeige (Ausstattung abhängig vom Modell) nicht erloschen ist. VERBRENNUNGSGEFAHR!
  27. Die zugänglichen Bereiche und Teile des Gerätes werden bei der Benutzung sehr heiß. Kinder müssen deshalb während der Benutzung des Gerätes von diesem ferngehalten werden. Das Gerät während seines Betriebs zu berühren, kann zu schweren Verbrennungen führen.
  28. Kinder dürfen nicht mit dem Gerät spielen.

29. Beaufsichtigen Sie Kinder stets, wenn diese sich in der Nähe des Gerätes aufhalten.
30. Dieses Gerät kann von **Kindern** ab 8 Jahren und darüber sowie von Personen mit verringerten physischen, sensorischen oder mentalen Fähigkeiten oder Mangel an Erfahrung und Wissen benutzt werden, wenn sie beaufsichtigt oder bezüglich des sicheren Gebrauchs des Gerätes unterwiesen wurden und die daraus resultierenden Gefahren verstehen. **Kinder** dürfen nicht mit dem Gerät spielen. Reinigung und **Benutzer-Wartung** dürfen nicht von **Kindern** ohne Beaufsichtigung durchgeführt werden.
31. Erlauben Sie Kindern nur dann, das Gerät unbeaufsichtigt zu benutzen, wenn sie vorher in einer solchen Art und Weise im Gebrauch des Gerätes unterwiesen wurden, dass sie das Gerät sicher bedienen können und sich der Gefahren, die durch eine unsachgemäße Bedienung entstehen, unbedingt bewusst sind.
32. Achten Sie beim Auspacken unbedingt darauf, dass die Bestandteile der Verpackung **nicht** in die Reichweite von Kindern und Tieren gelangen. **VERLETZUNGSGEFAHR!**  
**ERSTICKUNGSGEFAHR!**
33. Verwenden Sie nur Herdwächter, die vom Hersteller des Kochfelds entwickelt wurden oder in der Bedienungsanweisung als geeignet angegeben sind oder im Gerät integriert sind. Die Verwendung ungeeigneter Herdwächter kann zu Unfällen führen!

### **VORSICHT!**

1. Benutzen Sie keine aggressiven oder ätzenden Reinigungsmittel und keine scharfkantigen Gegenstände zum Reinigen der Gerätes, da diese die Oberfläche verkratzen.
2. Schalten Sie das Kochfeld nicht an, bevor Sie ein Kochgeschirr darauf gestellt haben.
3. Halten Sie das Kochfeld immer sauber. Verunreinigte Bereiche geben die Kochhitze nicht komplett weiter.
4. Schützen Sie das Kochfeld gegen Verunreinigungen.
5. Schalten Sie verunreinigte Bereiche sofort ab.
6. Schalten Sie das gesamte Kochfeld ab, falls Schäden oder Fehlfunktionen auftreten.
7. Lassen Sie kein Kochgeschirr, das zubereitetes Gargut mit Anteilen von Fett oder Öl enthält, unbeaufsichtigt auf einer eingeschalteten Kochplatte stehen. Heiße Fette oder Öle können sich spontan entzünden.



8. Metallene Gegenstände wie Messer, Gabeln, Löffel und Deckel sollten **nicht auf die Oberfläche des Gerätes gelegt werden**, da diese heiß werden können.
9. Die Griffe von Töpfen und Pfannen können heiß werden. Lassen Sie die Griffe von Töpfen und Pfannen nicht über anliegende Kochplatten ragen, da die Griffe durch eventuelle Hitzeabstrahlung der entsprechenden Kochplatten so ebenfalls sehr heiß werden können. **VERBRENNUNGSGEFAHR!**
10. Das Gerät entspricht der gegenwärtigen europäischen Sicherheitsgesetzgebung. Wir möchten hierbei aber ausdrücklich betonen, dass diese Entsprechung nichts an der Tatsache ändert, dass die Oberflächen des Gerätes während der Benutzung **heiß werden** und nach dem Ende der Benutzung noch **Restwärme ausstrahlen**.

### HINWEIS!

1. Wenn Sie das Gerät bewegen, halten Sie es immer am unteren Ende fest und heben Sie es vorsichtig an. Halten Sie das Gerät dabei aufrecht.
2. Stellen oder legen Sie keine schweren Gegenstände auf das Kochfeld.
3. Das Gerät muss von mindestens **zwei Personen** transportiert und angeschlossen werden.
4. Merken Sie sich die Positionen aller Teile des Gerätes, wenn Sie es auspacken, für den Fall, es noch einmal einpacken und transportieren zu müssen.
5. Benutzen Sie das Gerät nicht, bevor alle dazugehörigen Teile sich ordnungsgemäß an ihren dafür vorgesehenen Stellen befinden.
6. Die Belüftungsöffnungen des Gerätes oder dessen Einbauvorrichtung (falls Ihr Gerät für einen Einbau geeignet ist) müssen immer frei und unbedeckt sein.
7. Halten Sie das Kochfeld immer sauber. Verunreinigte Bereiche geben die Kochhitze nicht komplett weiter.
8. Benutzen Sie das Gerät niemals als Standfläche oder Stütze.
9. Das Typenschild darf **niemals** unleserlich gemacht oder gar entfernt werden! **Zuwiderhandlungen führen zum Garantieausschluss!**

LESEN SIE DIESE ANLEITUNG GRÜNDLICH DURCH UND  
BEWAHREN SIE DIESE SICHER AUF.

## 2. Installation

---

**⚠ GEFAHR!** Das Gerät darf nur durch eine qualifizierte Fachkraft (Elektrotechniker/-in) an die Stromversorgung angeschlossen werden, welche die landesüblichen gesetzlichen Verordnungen und die Zusatzvorschriften der örtlichen Stromversorgungsunternehmen genau kennt und sorgfältig beachtet. Führen Sie die Installation **niemals** eigenständig aus. STROMSCHLAGGEFAHR!

**⚠ GEFAHR!** Alle elektrischen Arbeiten müssen von einer qualifizierten Fachkraft (Elektrotechniker/-in) durchgeführt werden. Es dürfen keine Änderungen oder willkürlichen Veränderungen an der Stromversorgung durchgeführt werden. Der Anschluss muss in Übereinstimmung mit den örtlich geltenden gesetzlichen Bestimmungen erfolgen. STROMSCHLAGGEFAHR!

**⚠ WARNUNG!** Der Sicherheitsabstand zwischen der Kochoberfläche und einem sich darüber befindenden **Schrank** muss **mindestens 450 mm** betragen.

**⚠ WARNUNG!** Der Sicherheitsabstand zwischen der Kochoberfläche und einer sich darüber befindenden **Dunstabzugshaube** muss **mindestens 760 mm** betragen.

**⚠ VORSICHT!** Das Gerät darf nicht über Kühlgeräten, Geschirrspülmaschinen und Wäschetrocknern installiert werden.

**⚠ VORSICHT!** Lassen Sie das Gerät so installieren, dass eine optimale Wärmeabstrahlung zur Aufrechterhaltung der Betriebssicherheit ermöglicht wird.

**⚠ VORSICHT!** Die Wand und die Einflussbereiche der Wärmeabstrahlung oberhalb der Arbeitsplatte müssen hitzeresistent sein.

**⚠ VORSICHT!** Zur Vermeidung von Schäden müssen die Verbundschichten und Kleber hitzeresistent sein.

## 2.1 Entpacken und Wahl des Standorts

1. Packen Sie das Gerät vorsichtig aus. Beachten Sie unbedingt die Hinweise zur Entsorgung des Gerätes in dieser Bedienungsanleitung.
2. Das Gerät ist möglicherweise für den Transport mit Transportsicherungen geschützt. Entfernen Sie diese komplett. Benutzen Sie keine aggressiven Reinigungsmittel, um Reste der Transportsicherungen zu entfernen.
3. Überprüfen Sie vor dem Anschluss des Gerätes, ob das Netzanschlusskabel oder das Gerät selbst keine Beschädigungen aufweisen.
4. Schließen Sie das Gerät ausschließlich an einer zugewiesenen und ordnungsgemäß geerdeten Anschlussdose an.
5. Stellen Sie das Gerät nicht an einem Ort auf, an dem es mit Wasser oder Regen in Kontakt kommen kann, damit die Isolierungen der Elektrik keinen Schaden nehmen.
6. Schließen Sie da Gerät ordnungsgemäß an die Stromversorgung an.

## 2.2 Anforderungen vor der Installation

- Die Arbeitsplatte muss rechteckig und eben sein und aus hitzeresistentem Material bestehen.. Es dürfen keine Bauteile die Installationsfläche beeinträchtigen.
- Die Installation muss allen Sicherheitsanforderungen und relevanten Normen und gesetzlichen Bestimmungen entsprechen.
- Verwenden Sie hitzeresistente und leicht zu reinigende Wandabschlüsse wie Keramikfliesen für die das Kochfeld umgebende Wandoberfläche.
- Schranktüren und Schubladen dürfen nicht mit dem Netzanschlusskabel in Kontakt kommen.
- Das Gerät benötigt eine angemessene Frischluftzufuhr von außen zu seiner Unterseite.
- Wenn das Gerät über einem Backofen installiert wird, muss der Backofen über eine Gehäusekühlung verfügen.
- Installieren Sie eine Thermalschutzsperre unterhalb der Unterseite des Gerätes, wenn Sie es über einer Schublade oder einem Schrank einbauen.
- Der Trennschutzschalter muss leicht zugänglich sein.

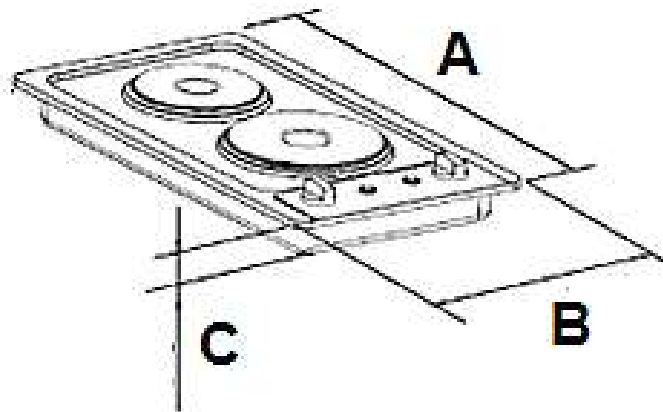
## 2.3 Auswahl der Installationsumgebung / Maßangaben

Schneiden Sie die Einbauöffnung entsprechend der Angaben der Zeichnung in die Arbeitsplatte. Verwenden Sie für die Arbeitsplatte ausschließlich hitzeresistentes Material, um Deformationen aufgrund der Wärmeabstrahlung des Kochfeldes zu vermeiden.

**⚠️ WARNUNG!** Der Sicherheitsabstand zwischen der Kochoberfläche und einem sich darüber befindenden **Schrank** muss **mindestens 450 mm** betragen.

**⚠️ WARNUNG!** Der Sicherheitsabstand zwischen der Kochoberfläche und einer sich darüber befindenden **Dunstabzugshaube** muss **mindestens 760 mm** betragen.

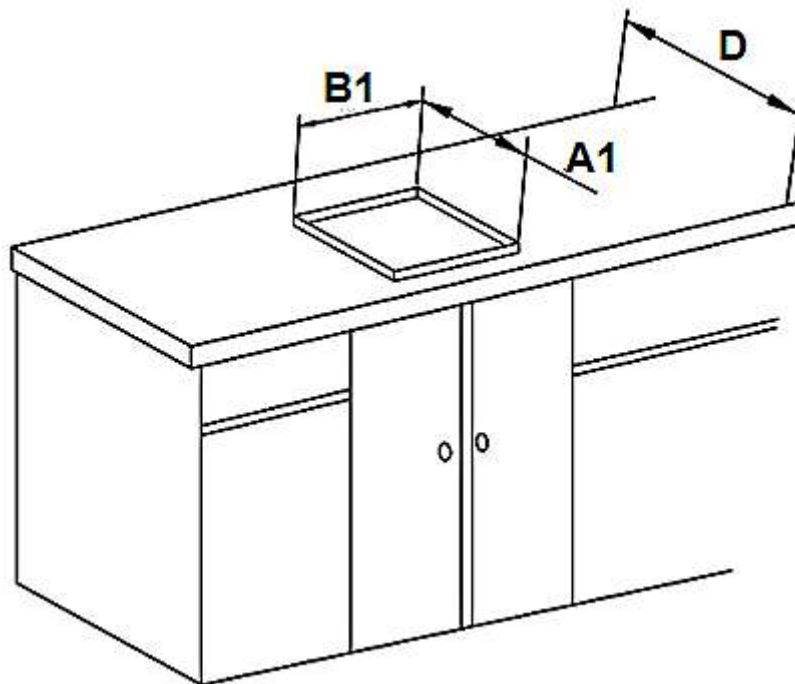
### MAßE DES KOCHFELDES:



**A = TIEFE / B = BREITE / C = HÖHE (GESAMT)**

| A      | B      | C   |
|--------|--------|---|
| 510 mm | 290 mm | 40 mm (gesamt)<br><u>Höhe Rahmen:</u> 10 mm<br><u>Höhe Unterteil:</u> 30 mm |

## MAßE DER EINBAUÖFFNUNG:



**A 1 = TIEFE / B 1 = BREITE / D = TIEFE DER ARBEITSPLATTE**

| A 1    | B 1    | D            |
|--------|--------|--------------|
| 490 mm | 270 mm | mind. 600 mm |

### 2.4 Einbau des Kochfeldes

**⚠ GEFAHR!** Das Kochfeld **muss von einer qualifizierten Fachkraft** installiert werden. Führen Sie die Installation **niemals** eigenständig aus. **STROMSCHLAGGEFAHR!**

- i** Der Sicherheitsabstand zwischen der Kochoberfläche und einem sich darüber befindenden **Schrank** muss **mindestens 450 mm** betragen.
- i** Der Sicherheitsabstand zwischen der Kochoberfläche und einer sich darüber befindenden **Dunstabzugshaube** muss **mindestens 760 mm** betragen.
- i** Das Gerät darf nicht über Kühlgeräten, Geschirrspülmaschinen und Wäschetrocknern installiert werden.
- i** Lassen Sie das Gerät so installieren, dass eine optimale Wärmeabstrahlung zur Aufrechterhaltung der Betriebssicherheit ermöglicht wird.

- i** Die Wand und die Einflussbereiche der Wärmeabstrahlung oberhalb der Arbeitsplatte müssen hitzeresistent sein.
- i** Zur Vermeidung von Schäden müssen die Verbundschichten und Kleber hitzeresistent sein.

### **EINBAU DES KOCHFELDES:**

1. Führen Sie den Einbau mit mindestens zwei Personen durch.
2. Schneiden Sie die Einbauöffnung entsprechend der Angaben in die Arbeitsplatte. (s. Kapitel 2.3 AUSWAHL DER INSTALLATIONSUMGEBUNG / MAßANGABEN // MAß DER EINBAUÖFFNUNG).
3. Überprüfen Sie, ob die Dichtung rundherum ordnungsgemäß angepasst ist und keine Lücke aufweist.
4. Passen Sie das Gerät von oben in die Einbauöffnung ein. Beginnen Sie mit der Rückseite, indem Sie diese fest in die ordnungsgemäße Position drücken.
5. Passen Sie darauf die rechte und linke Seite ein.
6. Passen Sie nun die Vorderseite ein, indem Sie diese zuerst fest nach hinten drücken und abschließend nach unten einpassen. Für diesen Ablauf müssen Sie eventuell ein gewisses Maß an Druck ausüben; gehen Sie also entsprechend **vorsichtig** vor.
7. Ziehen Sie die Halteklammern<sup>1</sup> mit einem Schraubenzieher fest. Gehen Sie dabei von der Mitte aus diagonal vor.

## **2.5 Elektrischer Anschluss**

**⚠ GEFAHR!** Das Gerät darf nur durch eine qualifizierte Fachkraft (Elektrotechniker/-in) an die Stromversorgung angeschlossen werden, welche die landesüblichen gesetzlichen Verordnungen und die Zusatzvorschriften der örtlichen Stromversorgungsunternehmen genau kennt und sorgfältig beachtet. STROMSCHLAGGEFAHR!

**⚠ GEFAHR!** Alle elektrischen Arbeiten müssen von einer qualifizierten Fachkraft (Elektrotechniker/-in) durchgeführt werden. Es dürfen keine Änderungen oder willkürlichen Veränderungen an der Stromversorgung durchgeführt werden. Der Anschluss muss in Übereinstimmung mit den örtlich geltenden gesetzlichen Bestimmungen erfolgen. STROMSCHLAGGEFAHR!

**⚠ GEFAHR!** Führen Sie die Installation **niemals** eigenständig aus. STROMSCHLAGGEFAHR!

---

<sup>1</sup> Ausstattung abhängig vom Modell

## HINWEISE FÜR DIE QUALIFIZIERTE FACHKRAFT (ELEKTROTECHNIKER/-IN):

- i** Das Kochfeld wurde für den Betrieb mit 220~240V AC hergestellt.
- i** Die Stromspannung der Heizelemente beträgt 230 V AC.
- i** Das Anschlussdiagramm befindet sich auf dem Anschlussgehäuse.
- i** Das Netzkabel muss der Anschlussart und der Nennleistung des Gerätes entsprechen.
- i** Das Netzkabel muss mit einer Zugentlastung gesichert werden.

1. Ihr Hausstromnetz muss für die Leistungsaufnahme des Gerätes geeignet sein.
2. Die Stromspannung muss den auf dem Typenschild angegebenen Werten entsprechen.
3. Das Netzanschlusskabel muss den auf dem Typenschild angegebenen Werten widerstehen können.
4. Verwenden Sie zum Anschluss keine Adapter, Spannungsminderer oder Verzweigungsvorrichtungen, da diese zu einer Überhitzung führen können. **BRANDGEFAHR!**
5. Das Netzanschlusskabel darf keine heißen Bereiche berühren und muss dergestalt verlegt werden, dass seine Temperatur 75<sup>0</sup> C nicht übersteigt.
6. Wenn die Netzsteckdose für den Benutzer nicht mehr zugänglich ist **oder ein Festanschluss des Gerätes erforderlich ist**, muss bei der Installation eine Trennvorrichtung für jeden Pol eingebaut werden. Als Trennvorrichtung werden Schalter mit einer Kontaktöffnung von mindestens 3 mm bezeichnet. Dazu gehören LS-Schalter, Sicherungen und Schütze (EN 60335). Die Stromversorgung des Gerätes muss über einen 16 A Sicherungsautomaten erfolgen. Fragen Sie im Zweifelsfall die örtlichen Baubehörde um Rat und informieren Sie sich über die entsprechenden Rechtsvorschriften.
7. Das Netzanschlusskabel darf nicht geknickt oder gepresst werden.
8. Überprüfen Sie das Netzanschlusskabel regelmäßig. Das Netzanschlusskabel **darf nur** von einer qualifizierten Fachkraft (Elektrotechniker/-in) ausgetauscht werden.

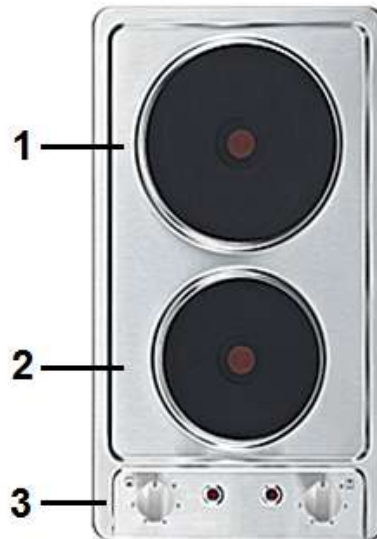
### 3. Bedienung

---

- i** Lesen Sie die komplette Bedienungsanleitung, bevor Sie das Gerät erstmalig in Betrieb nehmen. **Beachten Sie hierbei besonders die Sicherheits- und Warnhinweise!**
- i** Entfernen Sie **alle** Schutzfolien, die sich noch an dem Gerät befinden können.

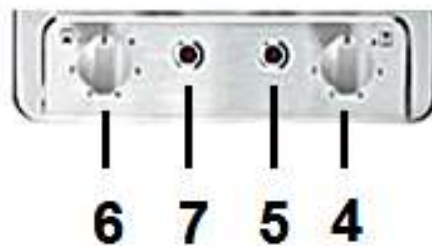
### 3.1 Kochfeld und Bedienfeld

#### KOCHFELD:



- 1 KOCHPLATTE 1 / Ø 180 mm / max. 2000 W
- 2 KOCHPLATTE 2 / Ø 140 mm / max. 1000 W
- 3 BEDIENFELD (s. unten)

#### BEDIENFELD:



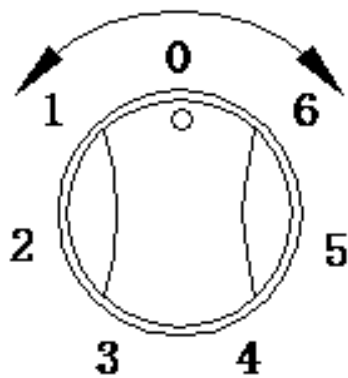
- 4 DREHSCHALTER für Kochplatte 1
- 5 BETRIEBSANZEIGE für Kochplatte 1
- 6 DREHSCHALTER für Kochplatte 2
- 7 BETRIEBSANZEIGE für Kochplatte 2



## 3.2 Benutzung des Kochfeldes

**⚠️ WARNUNG!** Berühren Sie **niemals** die Kochplatten solange diese noch heiß sind. **VERBRENNUNGSGEFAHR!**

- ❖ Stellen Sie das Kochgeschirr mitten auf eine Kochplatte, und bewegen Sie den entsprechenden Drehschalter mit und gegen den Uhrzeigersinn, um das Kochfeld einzuschalten.
- ❖ Nach dem Einschalten leuchtet die Betriebsanzeige auf dem Bedienfeld auf.
- ❖ Die Leistungsstärke der Kochplatten kann durch Drehen der entsprechenden Drehschalter nach links oder rechts eingestellt werden. Nach dem Einschalten leuchtet die Betriebsanzeige auf dem Bedienfeld auf.
- ❖ Bewegen Sie nach Beendigung des Kochvorgangs den Drehschalter auf die Position **0**. Die entsprechende Kochplatte heizt nun nicht mehr.



**0 AUS**

**1 MIN.:** z.B. geeignet zum Aufwärmen.

**2** Z.B. geeignet zum Dämpfen von Gemüse.

**3** Z.B. geeignet für Suppen; größere Gerichte.

**4** Z.B. geeignet zum langsamen Braten.

**5** Z.B. geeignet zum Braten für Fleisch / Fisch.

**6 MAX.:** z.B. zum schnellen Aufheizen / Kochen / Braten

- ❖ Stellen Sie den Schalter nach dem Kochen umgehend auf **0**, um die Kochplatte auszuschalten.

**i** **Hüten Sie sich vor der heißen Oberfläche der Kochzone / Kochplatte!** Die **RESTWÄRMEANZEIGE**<sup>2</sup> zeigt an, welche Kochzonen / Kochplatten noch heiß sind. Die Restwärmeanzeige erlischt, sobald die entsprechende Kochzone / Kochplatte auf eine sichere Temperatur abgekühlt ist. Sie können die Restwärme auch als Energiesparfunktion nutzen, indem Sie weitere Kochvorgänge auf Kochzonen / Kochplatten beginnen, die noch heiß / warm sind.

<sup>2</sup> Ausstattung abhängig vom Modell

### 3.3 Vor der ersten Benutzung

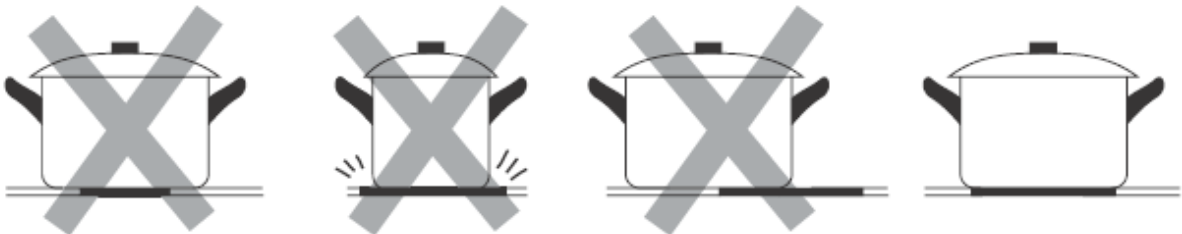
- ❖ Reinigen Sie die Oberfläche des Gerätes (siehe Kapitel REINIGUNG UND PFLEGE).

### 3.4 Geeignetes Kochgeschirr

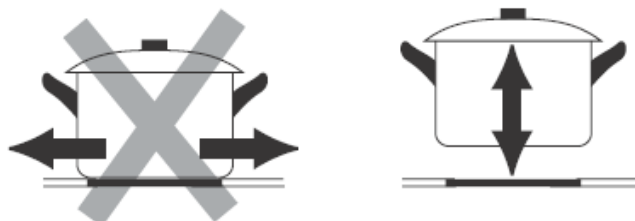
- ❖ Verwenden Sie kein Kochgeschirr mit zackigen oder scharfen Kanten und rauen oder gekrümmten Böden.



- ❖ Der Boden Ihres Kochgeschirrs sollte gerade sein, flach auf der Kochplatte aufliegen und denselben Durchmesser wie die ausgewählte Kochplatte aufweisen. Zentrieren Sie das Kochgeschirr immer auf der Kochplatte.



- ❖ Heben Sie das Kochgeschirr immer an, wenn Sie es auf dem Kochfeld bewegen. Schieben Sie es nicht über die Kochplatte, da Sie diese ansonsten verkratzen können.



## 4. Hinweise für das Kochen

---

**⚠️ WARNUNG!** Lassen Sie beim Braten und Frittieren äußerste Vorsicht walten, da Öle und Fette sehr schnell erhitzen, besonders bei einer hohen Einstellung der Leistungsstärke. Extrem heiße Öle und Fette entzünden sich spontan und stellen somit eine ernsthafte Brandgefahr dar.

**⚠️ WARNUNG!** Versuchen Sie **NIEMALS**, ein durch Öl oder Fett unterstütztes Feuer mit Wasser zu löschen. Stattdessen schalten Sie das Gerät ab und ersticken Sie das Feuer mittels eines Deckels oder einer Feuerdecke.

### 4.1 Kochtipps

- ❖ Stellen Sie die Leistungsstärke niedriger, wenn ein Topf seine Kochtemperatur erreicht hat.
- ❖ Die Verwendung eines Deckels verkürzt die Kochzeit und spart Energie, da die Kochhitze zurückgehalten wird.
- ❖ Minimieren Sie die Menge an Flüssigkeiten oder Fett, um die Kochzeit zu verringern.
- ❖ Beginnen Sie den Kochvorgang auf einer hohen Leistungsstärke. Reduzieren Sie dann die Leistungsstärke, wenn das zu kochende Lebensmittel erhitzt ist.

### AUF KLEINER FLAMME KOCHEN / REIS KOCHEN

- ❖ Auf kleiner Flamme kochen bedeutet köcheln bei ca. 85 °C, wenn gerade Bläschen gelegentlich an die Oberfläche der Kochflüssigkeit aufsteigen. Köcheln ist die ideale Art und Weise zur Zubereitung delikater Suppen und Eintöpfe, da sich die Aromen ohne Überhitzung der Lebensmittel frei entfalten können. Sie sollten Saucen auf Eierbasis und mittels Mehl angedickte Saucen ebenfalls unter dem Siedepunkt zubereiten.
- ❖ Einige Kochvorgänge, einschließlich des Kochens von Reis nach der Absorptionsmethode (= dem kompletten Verbrauch des zugeführten Wassers), bedürfen möglicherweise einer Einstellung oberhalb der niedrigsten Leistungsstärke, damit das Kochgut ordnungsgemäß innerhalb der empfohlenen Zubereitungszeit gegart wird.

## STEAKS ANBRATEN

1. Lassen Sie das Fleisch vor dem Anbraten ca. 20 Minuten bei Raumtemperatur ruhen.
2. Erhitzen Sie eine Bratpfanne mit schwerem Boden.
3. Reiben Sie beide Seiten des Steaks mit Öl ein. Träufeln Sie eine kleine Menge an Öl in die heiße Pfanne und geben Sie dann das Fleisch in die Pfanne.
4. Wenden Sie das Fleisch während der Zubereitung nur einmal. Die genaue Garzeit hängt von der Dicke des Steaks sowie Ihrer persönlichen Vorliebe hinsichtlich des Garpunkts ab (medium, medium rare, etc.). Die Garzeit kann also von 2 bis 8 Minuten pro Seite variieren. Drücken Sie auf das Steak, um den Garpunkt zu überprüfen - je fester es sich anfühlt, desto durchgebratener ist es.
5. Lassen Sie das Steak ein paar Minuten auf einem warmen Teller ruhen; so wird es vor dem Servieren richtig zart.

## ANSCHWENKEN

1. Wählen Sie einen für Glaskeramik geeigneten Wok mit flachem Boden oder eine große Bratpfanne.
2. Bereiten Sie alle Zutaten vor und legen Sie die benötigten Kochutensilien bereit. Das Anschwenken sollte schnell von statten gehen. Falls Sie eine große Menge zubereiten wollen, teilen Sie das Kochgut in mehrere Teile auf.
3. Heißen Sie den Wok / die Pfanne kurz vor und geben Sie 2 Esslöffel Öl dazu.
4. Bereiten Sie Fleisch zuerst zu. Legen Sie es an die Seite und halten Sie es warm.
5. Schwenken Sie das Gemüse an. Wenn das Gemüse heiß, aber immer noch knackig ist, stellen Sie die Leistungsstärke niedriger ein. Geben Sie nun das Fleisch wieder hinzu und gegebenenfalls eine Sauce.
6. Schwenken Sie alles nochmals vorsichtig an, damit die Bestandteile auch heiß sind.

## 4.2 Leistungsstärken

| LEISTUNGSSTÄRKEN: | EIGNUNG (BEISPIELE):   |
|-------------------|--|
| Stufe 1 -2        | <ul style="list-style-type: none"><li>➤ Sanftes Aufwärmen kleiner Mengen an Lebensmitteln.</li><li>➤ Schmelzen von Schokolade, Butter etc.</li><li>➤ Lebensmittel, die schnell anbrennen.</li><li>➤ Schonendes Köcheln.</li><li>➤ Langsames Aufwärmen.</li></ul> |
| Stufe 3 - 4       | <ul style="list-style-type: none"><li>➤ Suppen.</li><li>➤ Größere Gerichte.</li><li>➤ Langsames Braten.</li><li>➤ Nachwärmen.</li></ul>  |
| Stufe 5 - 6       | <ul style="list-style-type: none"><li>➤ Braten von Fleisch / Fisch.</li><li>➤ Schnelles Aufheizen.</li><li>➤ Kochen.</li><li>➤ Anbraten.</li></ul>   |

## 4.3 Energie sparen

- ❖ Benutzen Sie geeignetes Kochgeschirr.
- ❖ Kochgeschirr mit einem dicken und geraden Boden kann bis zu einem Drittel an Energie sparen. Decken Sie ihr Kochgeschirr ab, wenn möglich; andernfalls verbrauchen Sie das 4-fache an Energie.
- ❖ Der Durchmesser des Kochgeschirrs sollte nicht kleiner als der Durchmesser des verwendeten Kochrings sein.
- ❖ Sorgen Sie dafür, dass der Kochring und der Boden des Kochgeschirrs sauber sind.
- ❖ Verunreinigungen können den Wärmeaustausch negativ beeinträchtigen. Mehrfach eingebrannte Verunreinigungen können oft nur noch mit umweltschädlichen Hilfsmitteln entfernt werden.
- ❖ Decken Sie ihr Kochgeschirr nicht zu oft auf (ein beobachteter Topfinhalt beginnt niemals, zu kochen).
- ❖ Sie können die Restwärme der Kochplatten als Energiesparfunktion nutzen, indem Sie weitere Kochvorgänge auf Kochplatten beginnen, die noch heiß / warm sind.

## 5. Reinigung und Pflege

---

**⚠️ WARNUNG!** Schalten Sie das Gerät vor dem Reinigen unbedingt aus und lassen Sie es **vollständig abkühlen**. Trennen Sie das Gerät vor allen Wartungsarbeiten von der Stromversorgung (entsprechende Sicherung im Sicherungskasten der Hausstromversorgung ausschalten)!

**⚠️ WARNUNG!** Benutzen Sie kein Dampfreinigungsgerät. Der Dampf kann in Kontakt mit elektrischen Teilen kommen und so einen Kurzschluss auslösen. **STROMSCHLAGGEFAHR!**

### REINIGUNGSMITTEL:

- Benutzen Sie **keine** Scheuermittel !
- Benutzen Sie **keine** organischen Reinigungsmittel !<sup>3</sup>
- Benutzen Sie **keine** ätherischen Öle !
- Benutzen Sie **niemals** Lösungsmittel !

### REINIGUNG DES KOCHFELDES:

- **Schalten Sie das Gerät ab und stellen Sie alle Drehschalter auf die Position 0**, bevor Sie das Gerät reinigen. Das Gerät muss ebenfalls vollständig abgekühlt sein.
- Reinigen Sie das Kochfeld nach jeder Benutzung.
- Reinigen Sie die schwarzen Kochplatten mit einem handelsüblichen geeigneten Reinigungsmittel für Kochfeld-Kochplatten.
- Entfernen Sie Rückstände auf den Kochplatten mit einem weichen Tuch.
- Die Kochplatten dürfen **nicht** abgeschrubbt werden.
- Reinigen Sie die Halteringe der Kochplatten mit Spülmittel oder einem milden Reinigungsmittel. Wischen Sie die Halteringe anschließend trocken.
- Reinigen Sie die Edelstahl-Mulde des Kochfelds mit einem geeigneten handelsüblichen Reinigungsmittel für Edelstahl.
- Reinigen Sie das Bedienfeld mit einem leicht feuchten Tuch und wischen Sie es anschließend sorgfältig trocken.
- **Reinigen Sie die nicht aus Edelstahl bestehenden Bereiche des Gerätes nicht mit einem Edelstahlreiniger!** Benutzen Sie ausschließlich milde, **nicht ätzende** Reinigungsmittel und ein weiches Tuch.

---

<sup>3</sup> Z.B. Essig, Zitronensäure etc.

## 6. Problembehandlung

### GEHEN SIE BEI EINEM NOTFALL ODER EINER FEHLFUNKTION WIE FOLGT VOR:

1. Schalten Sie das Gerät komplett ab.
  2. Trennen Sie das Gerät von der Stromversorgung (entsprechende Sicherung im Sicherungskasten der Hausstromversorgung).
  3. Kontaktieren Sie das Geschäft, in dem Sie das Gerät erworben haben.
- Überprüfen Sie die Angaben der Tabelle, bevor Sie das Geschäft, in dem Sie das Gerät erworben haben, kontaktieren.

| <b>FEHLER</b>  |   |
|--|---|
| <b>MÖGLICHE URSACHE</b>  | <b>MAßNAHMEN</b>  |
| <b>DAS GERÄT KANN NICHT EINGESCHALTET WERDEN.</b>  |   |
| ➤ Eine Unterbrechung der Stromzufuhr.  | ➤ Kontrollieren Sie, ob das Gerät an die Stromversorgung angeschlossen ist. Kontrollieren Sie Ihren Haushalts-Sicherungskasten. Liegt ein Stromausfall in Ihrem Wohngebiet vor? |
| <b>DIE EDELSTAHLMULDE IST VERKRATZT.</b>   |   |
| ➤ Sie haben ungeeignete Reinigungsmittel wie z.B. Scheuermittel verwendet.   | ➤ Verwenden Sie für Edelstahl geeignete Reinigungsmittel.   |
| <b>DIE KOCHPLATTEN SIND VERKRATZT.</b>   |   |
| ➤ Sie haben ungeeignetes Kochgeschirr mit rauen und scharfen Kanten verwendet.   | ➤ Verwenden Sie geeignetes Kochgeschirr (s. Kapitel 3.4 GEEIGNETES KOCHGESCHIRR).   |
| <b>EINIGE PFANNEN / TÖPFE ERZEUGEN KRACKENDE ODER KLICKENDE GERÄUSCHE.</b>   |   |
| ➤ Diese können durch die Herstellungsart Ihres Kochgeschirrs verursacht werden (Schichten aus verschiedenen Metallen). | ➤ Das ist bei solchem Kochgeschirr normal und weist nicht auf einen Fehler hin.   |

**i** Sollte das Gerät Störungen abweichend von den oben beschriebenen aufweisen, oder falls Sie alle Punkte der Liste überprüft haben, das Problem aber nicht behoben werden konnte, setzen Sie sich mit dem Geschäft, in dem Sie das Gerät erworben haben, in Verbindung.

**⚠ GEFAHR!** Versuchen Sie **niemals** selbst, das Gerät zu reparieren! Falls Ihr Gerät nicht ordnungsgemäß funktioniert, kontaktieren Sie das Geschäft, in dem Sie das Gerät erworben haben.

## 7. Technische Daten

---

|  |                    |
|--|--------------------|
| Geräteart                              | Doppelkochfeld     |
| Bedienfeld                             | Drehschalter       |
| Material Kochfeld                      | Edelstahl          |
| Anzahl Kochplatten                     | 2                  |
| Durchmesser Kochplatten hinten / vorne | 1*180 mm; 1*145 mm |
| Leistung kleine Kochplatte             | 1000W              |
| Leistung große Kochplatte              | 2000W              |
| Maximale Leistung                      | 3000W              |
| Eingangsspannung                       | 220 - 240 V AC     |
| Frequenz                               | 50 Hz              |
| Restwärmeanzeige                       | -                  |
| Heizstufen                             | 6 pro Kochplatte   |
| Abmessungen Einbauöffnung B*T in cm    | 27,10*49,30        |
| Einbautiefe in cm                      | 3,00               |
| Abmessungen Gerät H*B*T in cm          | 4,00*29,00*51,00   |
| Verpackungsmaße H*B*T in cm            | 12,50*34,00*55,50  |
| Gewicht Netto / Brutto in kg           | 4,50 5,50          |

❖ Technische Änderungen vorbehalten.



## 8. Entsorgung

---

1. Achten Sie beim Entpacken unbedingt darauf, dass die Bestandteile der Verpackung ( Polyäthylentüten, Polystyrenstücke ) nicht in die Reichweite von Kindern und Tieren gelangen. **ERSTICKUNGSGEFAHR!**
2. Nicht mehr benutzte und alte Geräte müssen der zuständigen Wiederverwertungsstelle zugeführt werden. Keinesfalls offenen Flammen aussetzen.
3. Bevor Sie ein beliebiges Altgerät entsorgen, **machen Sie dieses vorher unbedingt funktionsuntüchtig!** Das bedeutet, immer den Netzstecker ziehen und danach das Stromanschlusskabel am Gerät abschneiden und direkt mit dem Netzstecker entfernen und entsorgen.
4. Entsorgen Sie Papier und Kartonagen in den dafür vorgesehenen Behältern.
5. Entsorgen Sie Kunststoffe in den dafür vorgesehenen Behältern.
6. Falls es in Ihrem Wohnumfeld keine geeigneten Entsorgungsbehälter gibt, bringen Sie diese Materialien zu einer geeigneten kommunalen Sammelstelle.
7. Nähere Informationen erhalten Sie von Ihrem Fachhändler oder bei Ihren entsprechenden kommunalen Entsorgungseinrichtungen.



Alle mit diesem Symbol gekennzeichneten Materialien sind wiederverwertbar.



Alle verfügbaren Informationen zur Mülltrennung erhalten Sie bei Ihren örtlichen Behörden.

## 9. Garantiebedingungen

---

für Elektro-Großgeräte der PKM GmbH & Co. KG, Neuer Wall 2, 47441 Moers.

Der Hersteller leistet **dem Verbraucher** für die Dauer von 24 Monaten, gerechnet vom Tag des Kaufes Garantie für einwandfreies Material und fehlerfreie Fertigung. Dem Verbraucher stehen neben den Rechten aus der Garantie die gesetzlichen Gewährleistungsrechte zu, die der Verbraucher gegen den Verkäufer hat, bei dem er das Gerät erworben hat. Diese werden durch die Garantie nicht eingeschränkt.

Der Garantieanspruch ist vom Käufer durch Vorlage des Kaufbelegs mit Kauf- und/oder Lieferdatum nachzuweisen und **unverzüglich nach Feststellung** und **innerhalb von 24 Monaten** nach Lieferung an den Erstendabnehmer zu melden.

Die Garantie begründet keine Ansprüche auf Rücktritt vom Kaufvertrag oder Minderung (Herabsetzung des Kaufpreises). Ersetzte Teile oder ausgetauschte Geräte gehen in unser Eigentum über.

### **Der Garantieanspruch erstreckt sich nicht auf:**

1. zerbrechliche Teile wie z.B. Kunststoff oder Glas bzw. Glühlampen;
2. geringfügige Abweichungen der PKM-Produkte von der Soll-Beschaffenheit, die auf den Gebrauchswert des Produkts keinen Einfluss haben;
3. Schäden infolge Betriebs- und Bedienungsfehler,
4. Schäden durch aggressive Umgebungseinflüsse, Chemikalien, Reinigungsmittel;
5. Schäden am Produkt, die durch nicht fachgerechte Installation oder Transport verursacht wurden;
6. Schäden infolge nicht haushaltsüblicher Nutzung;
7. Schäden, die außerhalb des Gerätes durch ein PKM-Produkt entstanden sind - soweit eine Haftung nicht zwingend gesetzlich angeordnet ist.

### **Die Gültigkeit der Garantie endet bei:**

1. Nichtbeachten der Aufstell- und Bedienungsanleitung;
2. Reparatur durch nicht fachkundige Personen;
3. Schäden, verursacht durch den Verkäufer, Installateur oder dritte Personen;
4. unsachgemäße Installation oder Inbetriebnahme;
5. mangelnde oder fehlerhafte Wartung;
6. Geräten, die nicht ihrem vorgesehenen Zweck entsprechend verwendet werden;
7. Schäden durch höhere Gewalt oder Naturkatastrophen, insbesondere, aber nicht abschließend bei Brand oder Explosion.

Garantieleistungen bewirken weder eine Verlängerung der Garantiefrist noch setzen sie eine neue Garantiefrist in Lauf.

Der räumliche Geltungsbereich der Garantie erstreckt sich auf in Deutschland, Österreich, Belgien, Luxemburg und in den Niederlanden gekaufte und verwendete Geräte.

**PKM**

August 2014

Dear customer! We would like to thank you for purchasing a product from our wide range of domestic appliances. Read the complete instruction manual before you operate the appliance for the first time. Retain this instruction manual in a safe place for future reference. If you transfer the appliance to a third party, also hand over this instruction manual.

## Index

---

|  |    |
|--|----|
| 1. Safety information .....                                | 28 |
| 1.1 Signal words.....                                      | 29 |
| 1.2 Safety instructions.....                               | 29 |
| 2. Installation .....                                      | 33 |
| 2.1 Unpacking and positioning.....                         | 34 |
| 2.2 Pre-installation requirements.....                     | 34 |
| 2.3 Selection of installation equipment / Dimensions ..... | 35 |
| 2.4 Installation of the hob .....                          | 36 |
| 2.5 Electrical connection.....                             | 37 |
| 3. Operation.....  | 38 |
| 3.1 Hob and control panel.....                             | 39 |
| 3.2 Use of the hob.....                                    | 40 |
| 3.3 Before initial use .....                               | 40 |
| 3.4 Suitable cookware .....                                | 41 |
| 4. Cooking guidelines .....                                | 42 |
| 4.1 Cooking tips .....                                     | 42 |
| 4.2 Power levels .....                                     | 43 |
| 4.3 Saving of energy .....                                 | 43 |
| 5. Cleaning and maintenance.....                           | 44 |
| 6. Trouble shooting .....                                  | 45 |
| 7. Technical data .....                                    | 46 |
| 8. Waste management.....                                   | 47 |
| 9. Guarantee conditions.....                               | 48 |

- i** The figures in this instruction manual may differ in some details from the current design of your appliance. Nevertheless follow the instructions in such a case. Delivery without content.
- i** Any modifications, which do not influence the functions of the appliance, shall remain reserved by the manufacturer. Please dispose of the packing with respect to your current local and municipal regulations.
- i** The appliance you have purchased may be an enhanced version of the unit this manual was printed for. Nevertheless, the functions and operating conditions are identical. This manual is therefore still valid.
- i** Technical modifications as well as misprints shall remain reserved.

### **EU - Declaration of Conformity**

- ★ The products, which are described in this instruction manual, comply with the harmonized regulations.
- ★ The relevant documents can be requested from the final retailer by the competent authorities.

## **1. Safety information**

---

### **READ THE SAFETY INFORMATION AND SAFETY INSTRUCTIONS CAREFULLY BEFORE YOU OPERATE THE APPLIANCE FOR THE FIRST TIME.**

**All information included in those pages serve for the protection of the operator. If you ignore the safety information and safety instructions, you will endanger your health and life.**

- i** Store this manual in a safe place so you can use it whenever it is needed. Strictly observe the instructions to avoid damage to persons and property.
- i** Check the technical periphery of the appliance! Do all wires and connections to the appliance work properly? Or are they time-worn and do not match the technical requirements of the appliance? A check-up of existing and newly-made connections must be done by an authorized professional. All connections and energy-leading components (incl. wires inside a wall) must be checked by a qualified professional. All modifications to the electrical mains to enable the installation of the appliance must be performed by a qualified professional.
- i** The appliance is intended for private use only.
- i** The appliance is intended for cooking in a private household only.
- i** The appliance is intended for indoor-use only.

- i** The appliance is not intended to be operated for commercial purposes, during camping and in public transport.
- i** Operate the appliance in accordance with its intended use only.
- i** Do not allow anybody who is not familiar with this instruction manual to operate the appliance.
- i** This appliance may be operated by **children** aged from 8 years and above as well as by persons with reduced physical, sensory and mental capabilities or lack of experience and knowledge if they are supervised or have been instructed concerning the safe use of the appliance and do comprehend the hazards involved. **Children** must not play with the appliance. Cleaning and **user-maintenance** must not be carried out by **children** unless they are supervised.

MAKE SURE THAT THIS MANUAL IS AVAILABLE TO ANYONE USING THE APPLIANCE AND MAKE SURE THAT IT HAS BEEN READ AND UNDERSTOOD PRIOR TO USING THE APPLIANCE.

## 1.1 Signal words

**⚠ DANGER!** indicates a hazardous situation which, if ignored, will result in death or serious injury.

**⚠ WARNING!** indicates a hazardous situation which, if ignored, could result in death or serious injury.

**⚠ CAUTION!** indicates a hazardous situation which, if not avoided, may result in minor or moderate injury.

**NOTICE!** indicates possible damage to the appliance.

## 1.2 Safety instructions

### **⚠ DANGER!**

#### **To reduce the risk of electrocution:**

1. Non-compliance of the orders of this instruction manual will endanger the life and health of the operator and / or can result in damages to the appliance.
2. The appliance must be connected to the mains by a qualified professional, who is familiar with and adheres to the local requirements and supplementary regulations of your electricity supplier
3. All electrical work must be carried out by a qualified professional. Do not modify the energy supply. The connection must be carried out in accordance with the current local and legal regulations.

4. **Do not connect** the appliance to the mains if the appliance itself or the power cord or the plug are visibly damaged.
5. Never try to repair the appliance yourself. If the appliance does not operate properly, please contact the shop you purchased the appliance at. Original spare parts should be used only.
6. When the power cord is damaged, it must be replaced by the manufacturer or an authorized aftersales service or a qualified professional only.
7. **Never** touch the power plug, the power switch or other electrical components with wet or damp hands. **RISK OF ELECTRIC SHOCK!**

**⚠ WARNING!**

**To reduce the risk of burns, electrocution, fire or injury to persons:**

1. Operate the appliance with 220 ~ 240 V AC / 50 Hz only.
2. Disconnect the appliance from the mains before you clean or maintain it.
3. The technical data of your energy supply must meet the data on the rating label. The main current circuit must be equipped with a safety shut-down device.
4. The appliance must always be grounded and protected corresponding to the requirements of your local energy supplier. The main current circuit must be equipped with a safety shut-down device.
5. All modifications to the electrical mains to enable the installation of the appliance must be performed by a **qualified professional only**.
6. Do not use the appliance if it has got a malfunction. Any malfunction must be repaired by a qualified professional. In case of an event caused by a technical malfunction, disconnect the appliance from the mains. Report the malfunction to your service centre so it can be repaired.
7. Do not repair the appliance yourself. Repairs carried out by unauthorized persons can cause serious damage. Always contact the nearest service centre. Only original spare-parts should be used for repairs.
8. Do not use adapters, multiple sockets and extension cords for connecting the appliance to the mains. **RISK OF FIRE!**
9. If a hotplate is cracked or damaged in any way, switch off the appliance immediately and disconnect it from the mains (fuse box). **RISK OF ELECTRIC SHOCK!**
10. Do not carry out any modifications to your appliance.

11. Do not operate the appliance with an external timer or a remote control.
12. Switch off the appliance after operation as described in the instruction manual.
13. The room the appliance is installed in must be dry and well-ventilated. When the appliance is installed, an easy access to all control elements is required.
14. The veneering of cabinets has to be fixed with a heat-resistant glue, that is able to withstand a temperature of 100°C.
15. Adjacent furniture or housing and all materials used for installation must be able to resist a temperature of min. 85° C above the ambient temperature of the room the appliance is installed in during operation.
16. Do not install the appliance in rooms or at areas which contain flammable substances as petrol, gas or paint. This warning also refers to the vapour these substances release.
17. Extractor hoods should be installed according to their manufacturers' instructions.
18. The safety distance between the hob and a **wall cupboard** above should be **at least 450 mm**.
19. The safety distance between the hob and an **extractor hood** above should be **at least 760 mm**.
20. Do not store any objects on the appliance. RISK OF FIRE!
21. Unattended cooking with fat or oil can be dangerous and may result in fire. NEVER try to extinguish a fire with water, but switch off the appliance and then cover flame e.g. with a lid or a fire blanket.
22. Do not install the appliance near to curtains or upholstered furniture. RISK OF FIRE!
23. Household equipment and connection leads must not touch the appliance as the insulation material is usually not heat-resistant.
24. Never use a steam cleaner to clean the appliance. The steam will cause serious damage to the electric components of the appliance. RISK OF ELECTRIC SHOCK!
25. Never touch the hotplates while they are still hot. RISK OF BURNS!
26. Never touch the cooking zones / hotplates while the residual heat indicator (depending on model) is still on. RISK OF BURNS!
27. The accessible parts of the appliance become hot during operation, so keep children away from the operating appliance. Touching the appliance while it is operating can cause serious burns.
28. Children must not play with the appliance.
29. Always supervise children when they are near the appliance.
30. This appliance may be operated by **children** aged from 8 years and above as well as by persons with reduced physical, sensory

and mental capabilities or lack of experience and knowledge if they are supervised or have been instructed concerning the safe use of the appliance and do comprehend the hazards involved. **Children** must not play with the appliance. Cleaning and **user-maintenance** must not be carried out by **children** unless they are supervised.

31. Only allow children to use the appliance without supervision, when adequate instructions have been given before so that the child is able to use the appliance in a safe way and understands the risks of improper use.
32. While unpacking, the packaging materials (polythene bags, polystyrene pieces, etc.) should be kept away from children and pets. **RISK OF INJURY! CHOKING HAZARD!**
33. Only use hob guards designed by the manufacturer of the cooking appliance or indicated by the manufacturer of the appliance in the instructions for use as suitable or hob guards incorporated in the appliance. The use of inappropriate guards can cause accidents.

### **CAUTION!**

1. Do not use any aggressive, abrasive and acrid detergents or sharp-edged items to clean appliance. Otherwise you may scratch and / or damage the surface.
2. Do not switch on the hob before you have put a cookware on it.
3. The hob should be clean at every time. Soiled hotplates do not transfer the heat correctly.
4. Protect the hob against corrosion.
5. Switch off soiled hotplates immediately.
6. Switch off the complete hob if any damage or malfunction occurs.
7. Do not leave pans with prepared dishes based on fats and oils unattended on a operating hotplate; hot fat can spontaneously catch fire.
8. Do not put any metal-made items, e.g. knives, spoons, pot-lids, on the appliance as they can become hot.
9. The handles of pans and pots can become hot. The handles should also not be placed in the sphere of other hotplates as they can become very hot by the heat emission of these hotplates. **RISK OF BURNS!**
10. This appliance complies with the current European safety legislation. We do wish to emphasize that this compliance does not negate the fact that the surfaces of **the appliance will become hot** while operating and **will retain and emit heat even if it has stopped operating.**



## NOTICE!

1. When you move the appliance, hold it at its base and lift it carefully. Keep the appliance in an upright position.
2. Do not put any heavy items onto the hob.
3. The appliance must be transported and installed by at least **two persons**.
4. When you unpack the appliance, you should take note of the position of its components in case you have to repack and transport it at a later point of time.
5. Do not operate the appliance unless all components are installed properly.
6. The air vents of the appliance or its built-in structure (if the appliance is suitable for being built-in) must be completely open, unblocked and free of any kind of dirt.
7. The hob should be clean at every time. Soiled hotplates do not transfer the heat properly.
8. Do not stand or lean on the appliance.
9. The rating plate **must not** be removed or made illegible, **otherwise all terms of the warranty become invalid!**

SAVE THESE INSTRUCTIONS.

## 2. Installation

---

**⚠ DANGER!** The appliance must be connected to the mains by a **qualified professional**, who is familiar with and adheres to the local requirements and supplementary regulations of your electricity supplier. Do not carry out the installation yourself. **RISK OF ELECTRIC SHOCK!**

**⚠ DANGER!** All electrical work must be carried out by a **qualified professional**. Do not modify the energy supply. The connection must be carried out in accordance with the current local and legal regulations. **RISK OF ELECTRIC SHOCK!**

**⚠ WARNING!** The safety distance between the hob and a **wall cupboard** above should be **at least 450 mm**.

**⚠ WARNING!** The safety distance between the hob and an **extractor hood** above should be **at least 760 mm**.

**⚠ CAUTION!** Do not install the appliance above cooling equipment, dish washers or laundry dryers.

**⚠ CAUTION!** When installing the appliance ensure optimal heat radiation to maintain the operating safety.

**⚠ CAUTION!** The wall and the reach of the heat radiation above the worktop must be made of heat-resistant materials.

**⚠ CAUTION!** To avoid any damage, the sandwich layer and adhesive must resist heat.

## 2.1 Unpacking and positioning

1. Unpack the appliance carefully. Dispose of the packaging as described in chapter WASTE MANAGEMENT.
2. The appliance may be equipped with a the transport-protection. Be very careful and do not use any aggressive or abrasive detergents to remove residuals of the transport-protection.
3. Check that the appliance and the power cord are not damaged.
4. Connect the appliance to a dedicated socket only.
5. Do not install the appliance in a place where it may come in contact with water or rain; otherwise the insulation of the electrical system will be damaged.
6. Connect the appliance to the mains properly.

## 2.2 Pre-installation requirements

- The worktop must be rectangular and plane and made of heat-resisting material. Structural elements should not interfere with the installation area.
- The installation must meet the safety requirements as well as the legal rules and regulations.
- The wall sat the hob should be covered with heat-resistant material, e.g. ceramic tiles.
- The power cable must not come into contact with cabinet doors or drawers.
- The appliance must be supplied with an adequate flow of fresh air from outside the cabinet to the base of the hob.
- If the hob is installed above an oven, the oven must be equipped with a cooling system.
- Install a thermal protection below the bottom of the appliance when installing it above a drawer or a cupboard.
- The circuit breaker must be easily accessible.

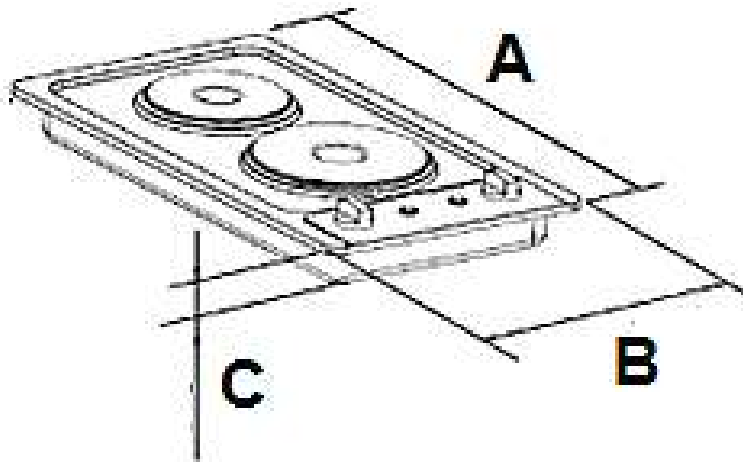
## 2.3 Selection of installation equipment / Dimensions

Cut out the installation hole as described on the drawing below. Choose heat-resistant materials for the work top only to avoid any deformation caused by the heat-radiation of the appliance.

**⚠ WARNING!** The safety distance between the hob and a **wall cupboard** above should be **at least 450 mm**.

**⚠ WARNING!** The safety distance between the hob and an **extractor hood** above should be **at least 760 mm**.

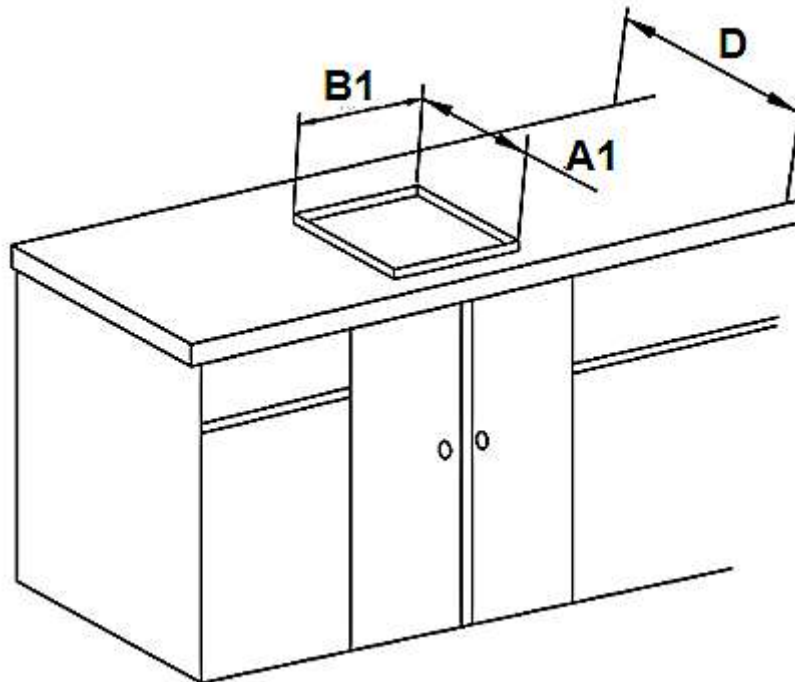
### DIMENSIONS OF THE HOB:



A 1= DEPTH / B 1= WIDTH / C = HEIGHT (TOTAL)

| A      | B      | C  |
|--------|--------|--|
| 510 mm | 290 mm | 40 mm (total)<br><u>Height (frame): 10 mm</u><br><u>Height (lower part): 30 mm</u> |

## DIMENSIONS OF THE INSTALLATION OPENING:



**A 1= DEPTH / B 1 = WIDTH / D = DEPTH OF THE WORK SURFACE**

| A 1    | B 1    | D                  |
|--------|--------|--------------------|
| 490 mm | 270 mm | <b>min. 600 mm</b> |

### 2.4 Installation of the hob

**⚠ DANGER!** The hob must be installed **by a qualified professional only**. Do not carry out the installation yourself. RISK OF ELECTRIC SHOCK!

- i The safety distance between the hob and a **wall cupboard** above should be **at least 450 mm**.
- i The safety distance between the hob and an **extractor hood** above should be **at least 760 mm**.
- i Do not install the appliance above cooling equipment, dish washers or laundry dryers.
- i When installing the appliance ensure optimal heat radiation to maintain the operating safety.
- i The wall and the reach of the heat radiation above the worktop must be made of heat-resistant materials.

- i** To avoid any damage, the sandwich layer and adhesive must resist heat.

## INSTALLATION OF THE HOB:

1. Carry out the installation with at least two persons.
2. Cut out the installation opening as described on the drawing above (s. chapter 2.3 SELECTION OF INSTALLATION EQUIPMENT / DIMENSIONS // DIMENSIONS OF THE INSTALLATION OPENING).
3. Check the seal for perfect fit and overall cover.
4. Fit the appliance into the installation opening. Start at the back by pressing the back side of the appliance into proper position.
5. Now fit the right and left side.
6. Finally fit the front. Press it to the back of the installation opening first and then press the front of the appliance into the installation opening. You may have to apply some pressure at this step of installation so proceed with care!
7. Using a screwdriver, tighten the tension clamps<sup>4</sup> evenly starting at the centre and moving diagonally until the built-in frame is tight on the worktop.

### 2.5 Electrical connection

**⚠ DANGER!** The appliance must be connected to the mains by a qualified professional, who is familiar with and adheres to the local requirements and supplementary regulations of your electricity supplier. Do not carry out the installation yourself. RISK OF ELECTRIC SHOCK!

**⚠ DANGER!** All electrical work must be carried out by a qualified professional. Do not modify the energy supply. The connection must be carried out in accordance with the current local and legal regulations. RISK OF ELECTRIC SHOCK!

**⚠ DANGER!** Do not carry out the installation yourself. RISK OF ELECTRIC SHOCK!

---

<sup>4</sup> depending on model

## INSTRUCTIONS FOR THE INSTALLER (QUALIFIED PROFESSIONAL):

- i** The cooker hob is manufactured to work with 220 - 240 V AC.
  - i** The voltage rating of the heating elements is 230 V AC.
  - i** The connection diagram is on the cover of the connection box.
  - i** Remember that the power cable should match the connection type and the power rating of the appliance.
  - i** The power cable must be secured in a strain-relief clamp.
1. Your household power supply must meet the power consumption of the appliance.
  2. The voltage must meet the values on the rating plate.
  3. The power cord must withstand the values on the rating plate.
  4. When connecting do not use adapters, reducers and branching devices as they cause overheating. RISK OF FIRE!
  5. The power cord must not touch hot areas and its temperature must not exceed 75 °C.
  6. When the socket is not accessible for the user **or a fixed electrical connection of the appliance is required**, an all-pole disconnecting device must be incorporated during installation. Disconnecting devices are switches with a contact opening distance of at least 3 mm. These include LS-switches, fuses and protectors (EN 30335). Read the information on the rating plate and the connection diagram before connecting the appliance to the mains. The electricity supply must be performed via a 16A automatic cut-out. If in doubt, always contact the local building authorities and consult the relevant legal provisions.
  7. Do not bend or compress the power cord.
  8. Check the power cord regularly. The power cord **must be** replaced by a qualified professional **only!**

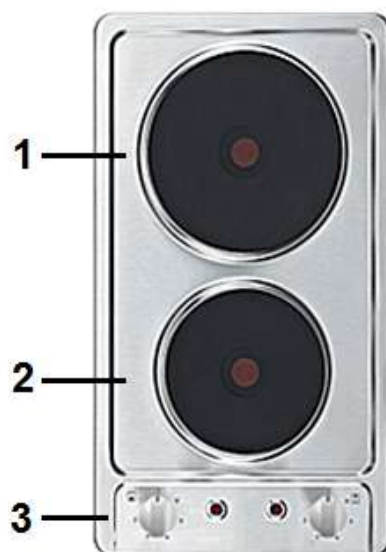
### 3. Operation

---

- i** Read the complete instruction manual before you operate the appliance for the first time. **Strictly observe the safety guidelines!**
- i** Remove the **complete** protective film !

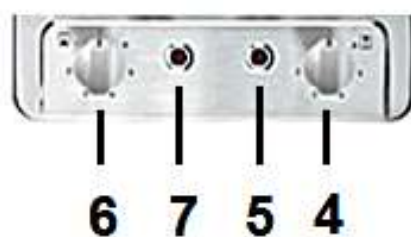
### 3.1 Hob and control panel

#### HOB:



- 1 HOTPLATE 1 / Ø 180 mm / max. 2000 W
- 2 HOTPLATE 2 / Ø 140 mm / max. 1000 W
- 3 CONTROL PANEL (s. below)

#### CONTROL PANEL:

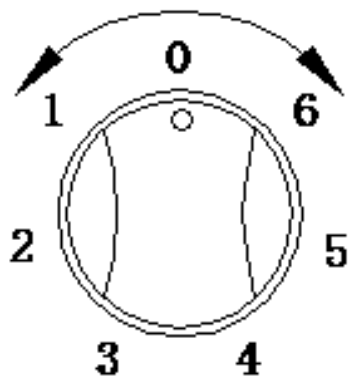


- 4 ROTARY KNOB FOR HOTPLATE 1
- 5 INDICATOR FOR HOTPLATE 1
- 6 ROTARY KNOB FOR HOTPLATE 2
- 7 INDICATOR FOR HOTPLATE 2

### 3.2 Use of the hob

**⚠ WARNING!** **Never** touch the hotplates while they are still hot! **RISK OF BURNS!**

- ❖ Put a cookware directly onto a hotplate. Turn the corresponding knob clockwise or anticlockwise to switch on the hob.
- ❖ The indicator goes on when switching on the appliance.
- ❖ Set the power level of the hotplates by turning the rotary knobs clockwise or anticlockwise.
- ❖ Turn the corresponding knob to position **0** to stop cooking.



**0 OFF**

**1 MIN.:** e.g. for warming.

**2** E.g.: steaming of vegetable.

**3** E.g.: soups; larger dishes.

**4** E.g.: slow frying.

**5** E.g.: frying of meat / fish.

**6 MAX.:** e.g. fast heating / cooking / frying.

- ❖ **After cooking turn the rotary knob on position 0 immediately to switch off the corresponding hotplate.**

**i** **Beware of the hot surfaces of the cooking zones / hotplates!** The RESIDUAL HEAT INDICATOR <sup>5</sup> indicates which cooking zones / hotplates are still hot. The residual heat indicator disappears as soon as the relevant cooking zone / hotplate has cooled down. You can use the residual heat for saving energy when starting a new cooking procedure on a cooking zone / hotplate which is still warm / hot.

### 3.3 Before initial use

- ❖ Clean the surface of the appliance (look at chap. CLEANING AND MAINTENANCE).

---

<sup>5</sup> depending on model

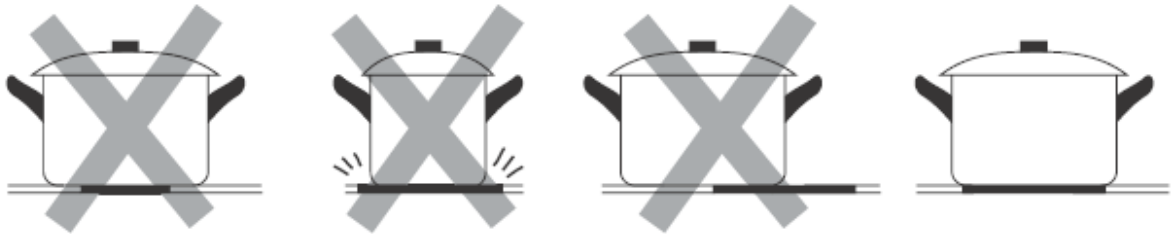


### 3.4 Suitable cookware

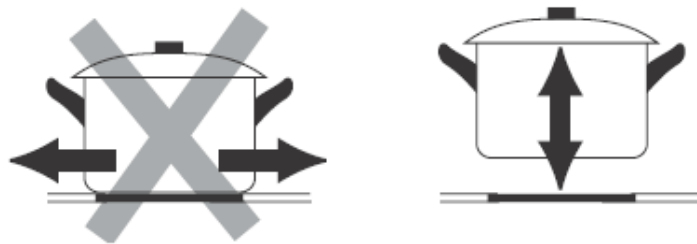
- ❖ Do not use cookware with rough edges or a curved base.



- ❖ The base of your cookware should be flat, contact the hotplates completely and have the same diameter as the relevant hotplate. Always centre the cookware on the hotplate.



- ❖ Always lift your cookware, when you want to move it on the hob. Do not push cookware as you may scratch the hotplate.



## 4. Cooking guidelines

---

**⚠ WARNING!** Be very careful when frying, because oil and fat heat up very fast especially when operating a high power level. Extremely hot oil and fat inflame spontaneously and represent a serious fire risk.

**⚠ WARNING! NEVER** try to extinguish a fire with water, but switch off the appliance and then cover flame e.g. with a lid or a fire blanket.

### 4.1 Cooking tips

- ❖ Decrease the power level as soon as the desired cooking temperature is reached.
- ❖ Use pot-lids to shorten cooking times and save energy.
- ❖ Minimize the amount of cooking liquids or fat / oil to shorten cooking times.
- ❖ Select a high power level, when you start cooking. Reduce the power level, when your food has been heated up.

### SIMMERING / COOKING OF RICE

- ❖ Simmering is cooking with a temperature of approx. 85 °C. At this temperature small bubbles ascend to the surface of the cooking liquid. Simmering is a perfect way to cook delicious soups and stews as the flavours of the food unfold completely without being over-heated. You should also cook egg-based sauces and sauces thickened with flour in this way.
- ❖ Some cooking procedures, including the cooking of rice with the absorption-method (= the water is consumed completely), require a setting above the lowest power level, so the food is cooked within the recommended cooking time.

### STEAKS

1. Take the meat out of the fridge and let it rest at room temperature for approx. 20 minutes.
2. Heat up a pan with a heavy base.
3. Rub both sides of the steak with oil. Drizzle a small amount of oil into the hot pan and place the steak into the pan.
4. Turn the meat just once while cooking. The exact cooking time depends from the size of your steak and your individual preferences (medium, medium rare etc.). So the cooking time of each side may vary from 2 to 8 minutes. Press the steak to check the cooking result - a firm steak is well done.
5. Leave the steak on a warm plate for a few minutes; so it will become tender.

## ASIAN-STYLE COOKING

1. Choose a wok with a flat base or a big pan.
2. Prepare all ingredients and the cooking utensils you need. Asian-style cooking should work fast. If you want to cook a big amount of food, you should divide the food into several portions.
3. Preheat the wok / pan briefly and add two tablespoons of oil.
4. Cook the meat first. Put it aside and keep it warm.
5. Now cook the vegetable. When the vegetable is hot but still crisp, reduce the power level. Add the meat and, if desired, a sauce.
6. Sauté the complete food carefully so all components are hot.
7. Serve immediately.

### 4.2 Power levels

| POWER LEVEL: | SUITABILITY (EXAMPLES):  |
|--------------|--|
| Level 1 - 2  | <ul style="list-style-type: none"> <li>➤ Delicate warming of small amounts of food.</li> <li>➤ Melting of chocolate, butter etc.</li> <li>➤ Food which burns quickly.</li> <li>➤ Gentle simmering.</li> <li>➤ Slow warming.</li> </ul> |
| Level 3 - 4  | <ul style="list-style-type: none"> <li>➤ Soup.</li> <li>➤ Larger dishes.</li> <li>➤ Slow frying.</li> <li>➤ Reheating.</li> </ul>  |
| Level 5 - 6  | <ul style="list-style-type: none"> <li>➤ Frying of meat / fish.</li> <li>➤ Fast heating.</li> <li>➤ Cooking.</li> <li>➤ Frying.</li> </ul>   |

### 4.3 Saving of energy

- ❖ Use proper cookware for cooking.
- ❖ Cookware with thick, flat bases can save up to 1/3 of electric energy. Remember to cover your cookware if possible; otherwise you will use four times as much energy!
- ❖ Match the size of the cookware to the surface of the heating plate. A cookware should never be smaller than a heating plate.
- ❖ Ensure that the heating plates and the cookware are clean.

- ❖ Soils prevent heat-transfer. Repeatedly burnt-on spillages can often be removed by products, which will damage the environment, only.
- ❖ Do not uncover the cookware too often (a watched pot-content will never boil!).
- ❖ You can use the **residual heat** for saving energy when starting a new cooking procedure on a cooking zone / hotplate which is still warm / hot.

## 5. Cleaning and maintenance

---

**⚠ WARNING!** Switch off the appliance and let it **cool down** before cleaning. Disconnect the appliance from the mains before maintenance (fuse box of your household power supply)!

**⚠ WARNING!** Do not use a steam cleaner. The steam can damage the electric components of the appliance. **RISK OF ELECTRIC SHOCK!**

### DETERGENTS:

- Do not use any abrasive detergents !
- Do not use any organic detergents !<sup>6</sup>
- Do not use essential oils !
- Never use solvents !

### CLEANING OF THE HOB:

- **Switch off the appliance and set the rotary knobs to position 0** before cleaning.. The appliance should be cooled down completely.
- Clean the appliance after every use.
- Clean the black hotplates with a suitable, commercial available detergent for hotplates.
- Remove residuals on the hotplates with a soft cloth.
- Do not scrub the hotplates.
- Clean the retaining rings of the hotplates with washing-up liquid or a mild detergent. Dry the retaining rings after cleaning.
- Clean the stainless steel body of the hob with a suitable, commercial available detergent for stainless steel.
- Clean the control panel with a lightly-wet cloth. Dry the control panel carefully after cleaning.

---

<sup>6</sup> Detergents such as vinegar, citric acid etc.

- **Do not clean any components which are not made of stainless steel with a detergent for stainless steel.** Use mild, **non acrid** detergents and a soft cloth only.

## 6. Trouble shooting

---

### EMERGENCY MEASURES:

1. Switch off the entire appliance.
  2. Disconnect the appliance from the mains (fuse box of your household power supply).
  3. Contact the shop you purchased the appliance at.
- Check the schedule below before you contact the shop you purchased the appliance at.

| ERROR   |  |
|---|--|
| CAUSES  | MEASURES   |
| <b>THE APPLIANCE CANNOT BE SWITCHED ON.</b>                               |  |
| ➤ Break in the power supply.  | ➤ Check that the appliance is connected to the mains. Check the household fuse box. Is there a power failure at your place of residence? |
| <b>THE STAINLESS STEEL BODY IS SCRATCHED.</b>                             |  |
| ➤ You used an unsuitable detergent, e.g. an abrasive.                     | ➤ Use suitable detergents.   |
| <b>THE HOTPLATES ARE SCRATCHED.</b>                                       |  |
| ➤ You used unsuitable cookware with sharp edges.                          | ➤ Use suitable cookware (s. chapter 3.4 SUITABLE COOKWARE).  |
| <b>SOME COOKWARE MAKE CRACKING OR CLICKING NOISE.</b>                     |  |
| ➤ Your cookware is produced with layers made of different kinds of metal. | ➤ This is normal for such a cookware and does not indicate a malfunction.  |

**i** If the appliance shows a malfunction not noted on the schedule above or if you have checked all items on the above schedule but the problem still exists, please contact the shop you purchased the appliance at.

**⚠ DANGER!** Do not repair the appliance yourself!. If your appliance does not operate correctly, contact the shop you purchased the appliance at.

## 7. Technical data

---

|                                   |                     |
|-----------------------------------|---------------------|
| Model                             | Built-in double hob |
| Controls                          | Rotary knobs        |
| Material: hob                     | Stainless steel     |
| Hotplates                         | 2                   |
| Diameter hotplates rear / front   | 1*180 mm; 1*145 mm  |
| Power: small hotplate             | 1000W               |
| Power: large hotplate             | 2000W               |
| Maximum power                     | 3000W               |
| Voltage                           | 220 - 240 V AC      |
| Frequency                         | 50 Hz               |
| Residual heat indicator           | -                   |
| Power levels                      | 6 per hotplate      |
| Installation opening W*D in cm    | 27.10*49.30         |
| Installation depth in cm          | 3.00                |
| Dimensions: appliance H*W*D in cm | 4.00*29.00*51.00    |
| Dimensions: packaging H*W*D in cm | 12.50*34.00*55.50   |
| Weight net / gross in kg          | 4.50 5.50           |

❖ Technical modifications reserved.

## 8. Waste management

---

1. While unpacking, the packaging materials (polythene bags, polystyrene pieces, etc.) should be kept away from children and pets. **CHOKING HAZARD!**
2. Old and unused appliances must be sent for disposal to the responsible recycling centre. Never expose to open flames.
3. Before you dispose of an old appliance, **render it inoperative**. Unplug the appliance and cut off the entire power cord. Dispose of the power cord and the plug immediately.
4. Dispose of any paper and cardboard into the corresponding containers.
5. Dispose of any plastics into the corresponding containers.
6. If suitable containers are not available at your residential area, dispose of these materials at a suitable municipal collection point for waste-recycling.
7. Receive more detailed information from your retailer or your municipal facilities.



Materials marked with this symbol are recyclable.



Please contact your local authorities to receive further information.

## 9. Guarantee conditions

---

for large electric appliances, PKM GmbH & Co. KG, Neuer Wall 2, 47441 Moers.

This appliance includes a 24-month guarantee **for the consumer** given by the manufacturer, dated from the day of purchase, referring to its flawless material-components and its faultless fabrication. The consumer is accredited with both the dues of the guarantee given by the manufacturer and the vendor's guarantees. These are not restricted to the manufacturer's guarantee. Any guarantee claim has to be made **immediately after the detection and within 24 months** after the delivery to the first ultimate vendee. The guarantee claim has to be verified by the vendee by submitting a proof of purchase including the date of purchase and/or the date of delivery. The guarantee does not establish any entitlement to withdraw from the purchase contract or for a price reduction. Replaced components or exchanged appliances demise to us as our property.

### **The guarantee claim does not cover:**

1. fragile components as plastic, glass or bulbs;
2. minor modifications of the PKM-products concerning their authorized condition if they do not influence the utility value of the product;
3. damage caused by handling errors or false operation;
4. damage caused by aggressive environmental conditions, chemicals, detergents;
5. damage caused by non-professional installation and haulage;
6. damage caused by non common household use;
7. damages which have been caused outside the appliance by a PKM-product unless a liability is forced by legal regulations.

### **The validity of the guarantee will be terminated if:**

1. the prescriptions of the installation and operation of the appliance are not observed.
2. the appliance is repaired by a non-professional.
3. the appliance is damaged by the vendor, the installer or a third party.
4. the installation or the start-up is performed inappropriately.
5. the maintenance is inadequately or incorrectly performed.
6. the appliance is not used for its intended purpose.
7. the appliance is damaged by force majeure or natural disasters, including, but with not being limited to fires or explosions.

The guarantee claims neither extend the guarantee period nor initiate a new guarantee period. The geographical scope of the guarantee is limited with respect to appliances, which are purchased and used in Germany, Austria, Belgium, Luxembourg and the Netherlands.

**PKM**

August 2014





**Wenden Sie sich bitte an das Geschäft,  
in dem Sie das Gerät erworben haben.**

**Please contact the shop you purchased the appliance at.**

Änderungen vorbehalten

Subject to alterations

**Stand**

**Updated**

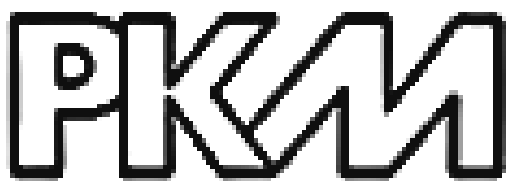
08.11.2017

11/08/2017

© PKM GmbH & Co. KG, Neuer Wall 2, 47441 Moers

---



TECHNOLOGIE FÜR DEN HAUSHALT



---

TECHNOLOGY FOR DOMESTIC USE

---

-  Bedienungsanleitung
-  Instruction Manual

**UNTERBAU-  
KÜHLSCHRANK**

**BUILT-IN FRIDGE  
(LINDER COUNTER)**

**KS82.3EUB**



|         |       |    |
|---------|-------|----|
| Deutsch | Seite | 2  |
| English | Page  | 44 |

[www.pkm-online.de](http://www.pkm-online.de)

Sehr geehrter Kunde! Sehr geehrte Kundin! Wir möchten Ihnen herzlich danken, dass Sie sich zum Erwerb eines Produkts aus unserem reichhaltigen Angebot entschieden haben. Lesen Sie die gesamte Bedienungsanleitung, bevor Sie das Gerät zum ersten Mal benutzen. Verwahren Sie diese Bedienungsanleitung zur zukünftigen Verwendung an einem sicheren Ort. Falls Sie das Gerät weitergeben, müssen Sie diese Bedienungsanleitung ebenfalls mit übergeben.

## Inhalt

---

|  |    |
|--|----|
| 1. Sicherheitshinweise .....                                 | 6  |
| 1.1 Signalwörter.....  | 8  |
| 1.2 Sicherheitsanweisungen .....                             | 8  |
| 2. Klimaklassen .....  | 14 |
| 3. Installation .....  | 15 |
| 3.1 Entpacken und Wahl des Standortes .....                  | 15 |
| 3.2 Gerät ausrichten.....                                    | 17 |
| 3.3 Wechsel des Türanschlags.....                            | 18 |
| 4. Bedienung .....   | 21 |
| 4.1 Vor der ersten Benutzung.....                            | 21 |
| 4.2 Gerätebeschreibung .....                                 | 22 |
| 4.3 Temperatureinstellungen .....                            | 23 |
| 4.4 Lebensmittel einfrieren .....                            | 25 |
| 5. Umweltschutz .....  | 26 |
| 5.1 Energie sparen .....                                     | 26 |
| 5.2 Bedeutung der *-Kennzeichnung von Gefrierbereichen ..... | 28 |
| 5.3 Lagerung von Nahrungsmitteln.....                        | 29 |
| 5.4 Betriebsparameter.....                                   | 32 |
| 6. Reinigung und Pflege.....                                 | 33 |
| 6.1 Abtauen .....  | 34 |
| 6.2 Austausch des Leuchtmittels .....                        | 36 |
| 6.3 Austausch des Netzanschlusskabels.....                   | 37 |
| 7. Problembehandlung.....                                    | 37 |
| 8. Außerbetriebnahme.....                                    | 39 |
| 9. Technische Daten .....                                    | 40 |
| 10. Entsorgung.....  | 42 |
| 11. Garantiebedingungen.....                                 | 43 |

Dieses Gerät kann von Kindern ab 8 Jahren und darüber sowie von Personen mit verringerten physischen, sensorischen oder mentalen Fähigkeiten oder Mangel an Erfahrung und Wissen benutzt werden, wenn sie beaufsichtigt oder bezüglich des sicheren Gebrauchs des Gerätes unterwiesen wurden und die daraus resultierenden Gefahren verstehen. Kinder zwischen 3 und 8 Jahren dürfen Kühlgeräte be- und entladen. Kinder dürfen nicht mit dem Gerät spielen. Reinigung und Benutzer-Wartung dürfen nicht von Kindern ohne Beaufsichtigung durchgeführt werden.

Wenn das Netzanschlusskabel beschädigt ist, darf es nur durch den Hersteller, dessen Dienstleister oder ähnlich qualifizierte Fachkräfte (Elektrotechniker/-innen) ausgetauscht werden.

**WARNUNG:** Die Belüftungsöffnungen des Gerätes oder dessen Einbauvorrichtung müssen immer frei und unbedeckt sein.

**WARNUNG:** Benutzen Sie niemals mechanische Gegenstände oder andere Hilfsmittel, um den Abtauprozess zu beschleunigen, es sei denn, diese Gegenstände oder Hilfsmittel werden seitens des Herstellers ausdrücklich empfohlen.

**WARNUNG:** Beschädigen Sie den Kältemittelkreislauf nicht.

**WARNUNG:** Benutzen Sie keine elektrischen Geräte im Inneren des Gerätes, es sei denn, diese werden vom Hersteller ausdrücklich empfohlen.

### Ordnungsgemäße Entsorgung des Produktes/ Gerätes



Produkte / Geräte mit diesem Zeichen dürfen innerhalb der gesamten EU nicht zusammen mit dem Hausmüll entsorgt werden. Führen Sie das Produkt/ Gerät verantwortungsbewusst einer Wiederverwertungsstelle zu, um mögliche Schäden an der Umwelt oder menschlichen Gesundheit, bedingt durch unkontrollierte Abfallentsorgung, zu verhindern und die nachhaltige Wiederverwendung materieller Ressourcen zu fördern. Entsorgen Sie das Produkt / Gerät nur über eine Sammelstelle für wiederverwendbare elektrische und elektronische Geräte oder

wenden Sie sich an den Fachhändler, bei dem Sie das Gerät erworben haben. Dieser kann das Produkt / Gerät für eine umweltgerechte Wiederverwertung entgegennehmen.

Lagern Sie keine explosiven Stoffe oder Sprühdosen mit brennbaren Treibmitteln in dem Gerät.

Das Gerät ist ausschließlich zur privaten Nutzung bestimmt sowie zur Nutzung

(1) in Personalküchen von Geschäften, Büros und ähnlichen Arbeitsumgebungen;

(2) durch Gäste von Beherbergungsbetrieben wie Hotels, Motels, B&B und anderen Wohnumgebungen;

(3) beim Catering oder ähnlichen nicht-wiederverkaufenden Anwendern.

**WARNUNG:** Stellen Sie beim Aufstellen des Gerätes sicher, dass das Netzanschlusskabel nicht geklemmt und/ oder beschädigt wird.

**WARNUNG:** Platzieren Sie keine tragbaren Mehrfachsteckdosen oder tragbare Netzgeräte etc. an der Rückseite des Gerätes. **BRANDGEFAHR!**

Um Lebensmittel länger haltbar zu machen, befolgen Sie bitte folgende Hinweise:

-ein langes offenstehen der Tür kann zu einer erhöhten Temperatur im Kühl/Gefrierbereich führen.

-Bitte reinigen Sie regelmäßig die Ablagen/Glasböden, um diese so sauber wie möglich zu halten

-Reinigen Sie den Wassertank, wenn Sie ihn länger als 48 Stunden nicht benutzt haben. Sollten Sie einen Festwasseranschluss haben, dann lassen Sie ihn für ein paar Sekunden laufen, wenn Sie diesen länger als 5 Tage nicht benutzt haben.

-Lagern Sie rohes Fleisch oder Fisch nur in dafür vorgesehenen Behältern, um zu vermeiden, dass diese in Kontakt mit anderen Lebensmitteln kommen

-2 Sterne-Gefrierfächer eignen sich für bereits eingefrorene Lebensmittel, um Eiscreme zu lagern oder herzustellen oder um Eiswürfel zu machen.

-1, 2 oder 3 Sterne Gefrierfächer sind nicht dazu geeignet, frische Lebensmittel einzufrieren

-Wenn Sie das Gerät lange Zeit nicht mehr benutzen, schalten Sie das Gerät ab, ziehen Sie den Stecker aus der Steckdose. Lassen Sie das Gerät abtauen und reinigen Sie es anschließend. Lassen Sie die Tür offen stehen, damit die Luft weiterhin zirkulieren kann.



Entsorgen Sie dieses Gerät nicht zusammen mit ihrem Hausmüll. Das Gerät darf nur über eine Sammelstelle für wiederverwendbare elektrische und elektronische Geräte entsorgt werden. Entfernen Sie nicht die Symbole / Aufkleber am Gerät.

- i** Die in dieser Bedienungsanleitung enthaltenen Abbildungen können in einigen Details von dem tatsächlichen Design Ihres Gerätes abweichen. Folgen Sie in einem solchen Fall dennoch den beschriebenen Sachverhalten. Lieferung ohne Inhalt.
- i** Der Hersteller behält sich das Recht vor, solche Änderungen vorzunehmen, die keinen Einfluss auf die Funktionsweise des Gerätes haben.
- i** Entsorgen Sie das Verpackungsmaterial entsprechend den örtlichen Vorschriften Ihres Wohnorts.
- i** Das von Ihnen gekaufte Gerät wurde möglicherweise inzwischen verbessert und weist somit vielleicht Unterschiede zur Bedienungsanleitung auf. Dennoch sind die Funktionen und Betriebsbedingungen identisch, sodass Sie die Bedienungsanleitung im vollen Umfang nutzen können. Technische Änderungen bzw. Druckfehler bleiben vorbehalten.

#### **EG - KONFORMITÄTSERKLÄRUNG**

- \*** Die in dieser Bedienungsanleitung beschriebenen Produkte entsprechen
- \*** sämtlichen harmonisierten Anforderungen.
- Die relevanten Unterlagen können durch die zuständigen Behörden über den Produktverkäufer angefordert werden.

**DIESE BEDIENUNGSANLEITUNG MUSS FÜR JEDE PERSON, WELCHE DAS GERÄT BETREIBT, STETS ZUGÄNGLICH SEIN; VERGEWISSERN SIE SICH, DASS DIE BEDIENUNGSANLEITUNG VOR DEM BETRIEB DES GERÄTES GELESEN UND VERSTANDEN WURDE.**

## **1. Sicherheitshinweise**

---

**LESEN SIE VOR DER ERSTEN BENUTZUNG DES GERÄTES DIE GESAMTEN SICHERHEITSHINWEISE UND SICHERHEITSANWEISUNGEN GRÜNDLICH DURCH.**

**Die darin enthaltenen Informationen dienen dem Schutz Ihrer Gesundheit. Die Nichtbeachtung der Sicherheitshinweise kann zu schweren Beeinträchtigungen Ihrer Gesundheit und im schlimmsten Fall zum Tod führen.**

- i** Bewahren Sie diese Bedienungsanleitung so auf, dass sie bei Bedarf jederzeit griffbereit ist. Befolgen Sie sorgfältig alle Hinweise, um Unfälle oder eine Beschädigung des Gerätes zu vermeiden.
- i** Prüfen Sie auf jeden Fall auch das technische Umfeld des Gerätes! Sind alle Kabel oder Leitungen, die zu ihrem Gerät führen, in Ordnung? Oder sind sie veraltet und halten der Geräteleistung nicht mehr Stand? Daher muss durch **eine qualifizierte Fachkraft (Elektrotechniker/-in)** eine Überprüfung bereits vorhandener wie auch neuer Anschlüsse erfolgen. Sämtliche Arbeiten, die zum Anschluss des Gerätes an die Stromversorgung notwendig sind, dürfen nur von **einer qualifizierten Fachkraft (Elektrotechniker/-in)** durchgeführt werden.
- i** Das Gerät ist ausschließlich zur privaten Nutzung bestimmt sowie zur Nutzung (1) in Personalküchen von Geschäften, Büros und ähnlichen Arbeitsumgebungen; (2) durch Gäste von Beherbergungsbetrieben wie Hotels, Motels, B&B; (3) beim Catering oder ähnlichen nicht-wiederverkaufenden Anwendern.
- i** Das Gerät ist ausschließlich zum Kühlen von Lebensmitteln bestimmt.
- i** Das Gerät ist ausschließlich zum Betrieb innerhalb geschlossener Räume bestimmt.
- i** Dieses Gerät darf nicht für gewerbliche Zwecke, beim Camping und in öffentlichen Verkehrsmitteln betrieben werden.
- i** Betreiben Sie das Gerät ausschließlich im Sinne seiner bestimmungsgemäßen Verwendung.
- i** Erlauben Sie niemandem, der mit der Bedienungsanleitung nicht vertraut ist, das Gerät zu benutzen.
- i** Dieses Gerät kann von Kindern ab 8 Jahren und darüber sowie von Personen mit verringerten physischen, sensorischen oder mentalen Fähigkeiten oder Mangel an Erfahrung und Wissen benutzt werden, wenn sie beaufsichtigt oder bezüglich des sicheren Gebrauchs des Gerätes unterwiesen wurden und die daraus resultierenden Gefahren verstehen. **Kinder** dürfen nicht mit dem Gerät spielen. Reinigung und **Benutzer-Wartung** dürfen nicht von **Kindern** ohne Beaufsichtigung durchgeführt werden.



## 1.1 Signalwörter

**GEFAHR!** verweist auf eine Gefahrensituation, die, wenn sie nicht abgewendet wird, eine unmittelbare Gefährdung für Leben und Gesundheit zur Folge hat.

**VORSICHT!** verweist auf eine Gefahrensituation, die, wenn sie nicht abgewendet wird, zu mittelschweren oder kleineren Verletzungen führen kann.

**WARNUNG!** verweist auf eine Gefahrensituation, die, wenn sie nicht abgewendet wird, eine mögliche bevorstehende Gefährdung für Leben und Gesundheit zur Folge hat.

**HINWEIS!** verweist auf eine Gefahrensituation, die, wenn sie nicht abgewendet wird, eine mögliche Beschädigung des Gerätes zur Folge hat.

## 1.2 Sicherheitsanweisungen

### **GEFAHR!**

#### **Zur Verringerung der Stromschlaggefahr:**

1. Eine Nichtbeachtung der Anweisungen in dieser Bedienungsanleitung gefährdet das Leben und die Gesundheit des Gerätebetreibers und / oder kann das Gerät beschädigen.
2. Schließen Sie das Gerät **keinesfalls** an die Stromversorgung an, wenn das Gerät, das Netzkabel oder der Netzstecker sichtbare Beschädigungen aufweisen.
3. Die Stromspannung und die Leistungsfrequenz der Stromversorgung **muss** den auf dem Typenschild angegebenen Werten entsprechen.
4. Verändern Sie **niemals** den mit dem Gerät mitgelieferten Netzstecker. Falls dieser nicht für Ihre Netzsteckdose geeignet sein sollte, lassen Sie die Netzsteckdose **immer** von einer qualifizierten Fachkraft (Elektrotechniker/-in) ersetzen (**Keine Garantieleistung**).
5. Versuchen Sie niemals selbst, das Gerät zu reparieren. Falls Ihr Gerät nicht ordnungsgemäß funktioniert, kontaktieren Sie das Geschäft, in dem Sie das Gerät erworben haben. Lassen Sie nur Original-Ersatzteile einbauen.
6. Achten Sie darauf, dass sich das Netzanschlusskabel nicht unter

dem Gerät befindet oder durch das Bewegen des Gerätes beschädigt wird.

7. Wenn das Netzanschlusskabel beschädigt ist, darf es ausschließlich vom Hersteller oder einem vom Hersteller autorisierten Kundendienst oder einer qualifizierten Fachkraft (Elektrotechniker/-in) ausgetauscht werden.
8. Benutzen Sie zum Ziehen des Netzsteckers **niemals** das Netzanschlusskabel. Ziehen Sie immer am Netzstecker selbst, um das Gerät von der Stromversorgung zu trennen. **STROMSCHLAGGEFAHR!**
9. Berühren Sie den Netzanschlusstecker, den Netzschalter oder andere elektrische Komponenten **niemals** mit nassen oder feuchten Händen. **STROMSCHLAGGEFAHR!**

## **WARNUNG!**

### **Zur Verringerung der Verbrennungsgefahr, Stromschlaggefahr, Feuergefahr oder von Personenschäden:**

1. Ihr Gerät wird mit dem umweltfreundlichen Kältemittel R600a betrieben. **Das Kältemittel R600a ist brennbar.** Deshalb ist es **unbedingt** erforderlich, dass keine Systemteile des Kühlkreislaufs während des Betriebs oder Transports des Gerätes beschädigt werden.
2. Sollte ein Systemteil Beschädigungen aufweisen, darf sich das Gerät **auf keinen Fall** in der Nähe von Feuer, offenem Licht und Funkenbildungen befinden. Nehmen Sie in einem solchen Fall sofort Kontakt zu Ihrem Kundendienst oder dem Geschäft auf, in dem Sie das Gerät erworben haben<sup>1</sup>.
3. **Falls es im Aufstellungsraum zum Austritt eines brennbaren Gases kommen sollte:**
  - a) Öffnen Sie alle Fenster zur Belüftung.
  - b) Ziehen Sie **nicht** den Stecker aus der Steckdose und benutzen Sie **nicht** die Bedienelemente des Gerätes.
  - c) Berühren Sie **nicht** das Gerät, bis sämtliches Gas abgezogen ist.
  - d) Bei Missachtung dieser Anweisungen können Funken entstehen, die das Gas entflammen.
4. Halten Sie alle Teile des Gerätes fern von Feuer und sonstigen

---

<sup>1</sup> Abhängig vom Modell

- Zündquellen, wenn Sie das Gerät entsorgen oder außer Betrieb nehmen.
5. Installieren Sie das Gerät nicht in der Nähe flüchtiger oder brennbarer Materialien wie z.B. Gas, Benzin, Alkohol, Farben oder Lacke oder in Räumen mit schlechter Belüftung (z.B. Garage).
  6. **EXPLOSIONSGEFAHR!** Lagern Sie keine explosiven Stoffe oder Sprühdosen mit brennbaren Treibmitteln in dem Gerät, da ansonsten zündfähige Gemische zur Explosion gebracht werden können.
  7. Achten Sie beim Entpacken unbedingt darauf, dass die Bestandteile der Verpackung (Polyethylen tüten, Polystyrenstücke) nicht in die Reichweite von Kindern und Tieren gelangen. **ERSTICKUNGSGEFAHR! VERLETZUNGSGEFAHR!**
  8. Beachten Sie immer die Angaben für eine ordnungsgemäße Belüftung des Gerätes.
  9. Schließen Sie das Gerät nicht an die Stromversorgung an, bevor Sie alle Verpackungsbestandteile und Transportsicherungen vollständig entfernt haben.
  10. Betreiben Sie das Gerät nur mit 220 ~ 240 V/ 50 Hz/ AC. Alle Netzanschlussleitungen, die Beschädigungen aufweisen, müssen von einer qualifizierten Fachkraft (Elektrotechniker/-in) ausgewechselt werden. Verwenden Sie zum Anschluss des Gerätes an die Stromversorgung keine Steckdosenleisten, Mehrfachsteckdosen oder Verlängerungskabel.
  11. Sie benötigen eine dem Netzstecker entsprechende ordnungsgemäß geerdete und ausschließlich dem Gerät zugewiesene Sicherheitssteckdose. Anderenfalls kann es zu gefährlichen Unfällen oder einer Beschädigung des Gerätes kommen. Das Gerät muss ordnungsgemäß geerdet sein.
  12. Achten Sie darauf, dass sich das Netzanschlusskabel nicht unter dem Gerät befindet oder durch das Bewegen des Gerätes beschädigt wird.
  13. Die technischen Daten Ihrer elektrischen Versorgung müssen den auf dem Typenschild angegebenen Werten entsprechen.
  14. Ihr Hausstrom muss mit einem Sicherungsautomaten zur Notabschaltung des Gerätes ausgestattet sein.
  15. Nehmen Sie keine Veränderungen an dem Gerät vor.

16. Schalten Sie vor dem Aufbau und Anschluss des Gerätes unbedingt den Strom ab. **GEFAHR EINES TÖDLICHEN STROMSCHLAGS!**
17. Trennen Sie das Gerät vor allen Wartungs- und Reinigungsarbeiten von der Stromversorgung. **STROMSCHLAGGEFAHR!**
18. Entfernen Sie **regelmäßig** eventuelle Staubanhaftungen am Netzanschlussstecker, an der Sicherheitssteckdose und an allen Steckverbindungen. **BRANDGEFAHR!**
19. Halten Sie das Netzanschlusskabel von erwärmten Flächen fern.
20. Der Netzstecker und die Steckdose müssen nach der Installation immer zugänglich sein.
21. Verwenden Sie keine Verlängerungskabel, Mehrfachsteckleisten oder Adapter. **BRANDGEFAHR!**
22. Schließen Sie das Gerät nicht an elektronische Energiesparstecker (z.B. Sava Plug) und an Wechselrichter, die Gleichstrom in Wechselstrom umwandeln, an (z.B. Solaranlagen, Schiffsstromnetze).
23. Benutzen Sie keine elektrischen Geräte im Inneren des Gerätes, es sei denn, diese werden vom Hersteller Ihres Kühlgerätes empfohlen.
24. Stellen Sie keine Wärme abstrahlenden elektrischen Geräte auf Ihr Gerät.
25. Stellen Sie das Gerät nicht an einem Ort auf, an dem es mit Wasser/ Regen in Kontakt kommt, damit die Isolierungen der Elektrik keinen Schaden nehmen.
26. Stellen Sie keinen Wasserkocher und keine Vasen auf das Gerät. Die Isolierung der Elektrik Ihres Gerätes kann ansonsten durch verschüttetes oder überkochendes Wasser nachhaltig beschädigt werden.
27. Benutzen Sie kein Dampfreinigungsgerät, um Ihr Gerät abzutauen oder zu reinigen. Der Dampf kann in Kontakt mit elektrischen Teilen kommen und so einen Kurzschluss auslösen. **STROMSCHLAGGEFAHR!**
28. Benutzen Sie niemals mechanische Gegenstände, ein Messer oder andere scharfe Gegenstände, um Eisablagerungen zu entfernen. Durch dadurch resultierende Beschädigungen des Innenraums droht **STROMSCHLAGGEFAHR!**

29. Essen Sie keine Lebensmittel, die noch gefroren sind.. Durch die Kälte kann es zu Verletzungen im Mundbereich kommen.
30. Das Berühren von Gefriergut, Eis und Metallteilen im Inneren des Gefrierbereichs <sup>2</sup> kann an der Haut verbrennungsähnliche Symptome hervorrufen.
31. Kinder dürfen niemals mit dem Gerät spielen.
32. **Achten Sie auch bei einer zeitweiligen Außerbetriebnahme des Gerätes darauf, dass keine Kinder in das Innere des Gerätes gelangen können.** Beachten Sie die dafür relevanten Sicherheitshinweise 1. und 4. unter AUßERBETRIEBNAHME, endgültige.
33. Beachten Sie **unbedingt** die Anweisungen Im Kapitel INSTALLATION.

## VORSICHT!

1. An der Rückseite des Gerätes befinden sich der Kondensator und der Kompressor. Diese Bestandteile können während der normalen Benutzung des Gerätes eine hohe Temperatur erreichen. Schließen Sie das Gerät entsprechend der in dieser Bedienungsanleitung aufgeführten Anweisungen an. Eine unzureichende Belüftung beeinträchtigt den ordnungsgemäßen Betrieb des Gerätes und beschädigt das Gerät. Decken Sie die Ventilationsöffnungen niemals ab.
2. Lagern Sie **niemals** Getränke in Flaschen oder Dosen (**weder mit noch ohne Kohlensäure**) im O\* - Fach des Gerätes, da diese explodieren könnten.
3. Berühren Sie die stark gekühlten Oberflächen des Gerätes nicht mit nassen oder feuchten Händen, da ansonsten Ihre Haut an den Oberflächen festkleben kann.

## HINWEIS!

1. Lagern Sie kein Trockeneis in dem Gerät.
2. Wenn Sie das Gerät bewegen, halten Sie es immer am unteren Ende fest und heben Sie es vorsichtig an. Halten Sie das Gerät dabei aufrecht.
3. Wenn Sie das Gerät auf den Rollen (Ausstattung abhängig vom

---

<sup>2</sup> Ausstattung abhängig vom Modell

Modell) bewegen, führen Sie nur Bewegungen nach vorne oder nach hinten aus. Die Rollen sind nicht schwenkbar und lassen somit keine Bewegungen zur Seite zu. Bewegungen zur Seite können das Gerät und den Fußboden ernsthaft beschädigen.

4. Kippen Sie das Gerät nicht über einen Winkel von 45° hinaus.
5. Falls das Gerät in einer horizontalen Position transportiert wird, kann Öl aus dem Kompressor in den Kühlkreislauf gelangen.
6. Lassen Sie das Gerät für mindestens **4 - 6 Stunden** aufrecht stehen, bevor Sie es an die Stromversorgung anschließen, damit das Öl in den Kompressor zurückfließen kann.
7. Wenn Sie das Gerät zum ersten Mal benutzen oder es längere Zeit von der Stromversorgung getrennt war, lassen Sie es für ca. 3 - 4 Stunden auf mittlerer Temperaturstufe kühlen, **bevor** Sie darin frische oder gefrorene Lebensmittel verstauen. Wenn Sie Lebensmittel einlagern **bevor** das Gerät seine normale Betriebstemperatur erreicht hat, können diese Lebensmittel auftauen und / oder verderben.
8. Benutzen Sie niemals die Tür selbst zum Transport des Gerätes, da Sie dadurch die Scharniere beschädigen.
9. Das Gerät muss von mindestens **zwei Personen** transportiert und angeschlossen werden.
10. Merken Sie sich die Positionen aller Teile des Gerätes, wenn Sie es auspacken, für den Fall, es noch einmal einpacken und transportieren zu müssen.
11. Benutzen Sie das Gerät nicht, bevor alle dazugehörigen Teile sich ordnungsgemäß an ihren dafür vorgesehenen Stellen befinden.
12. Benutzen Sie den Boden, die Schubladen, die Türen etc. des Gerätes niemals als Standfläche oder Stütze.
13. Schließen Sie niemals die Türen des Gerätes, wenn Regale oder Schubfächer ausgezogen sind; andernfalls können Sie die Regale/ Schubfächer sowie das Gerät beschädigen.
14. Stellen oder legen Sie keine heißen Flüssigkeiten und heißen Lebensmittel in das Gerät.
15. Die Belüftungsöffnungen des Gerätes oder dessen Einbauvorrichtung (falls Ihr Gerät für einen Einbau geeignet ist) müssen immer frei und unbedeckt sein.
16. Legen Sie Lebensmittel nicht direkt gegen den Luftauslass

an der Rückwand innen im Gerät<sup>3</sup>.

17. Überfüllen Sie die Regale/ Schubfächer/ Türablagen nicht, da diese sonst nachhaltig beschädigt werden können.
18. Reinigen Sie das Gerät **mindestens** einmal im Monat (s. Kapitel REINIGUNG UND PFLEGE).
19. Leeren und reinigen Sie die Abtropfschale regelmäßig.
20. Das Typenschild darf **niemals** unleserlich gemacht oder gar entfernt werden! **Falls das Typenschild unleserlich gemacht oder entfernt wurde, entfällt jeglicher Garantieanspruch!**

LESEN SIE DIESE ANLEITUNG GRÜNDLICH DURCH UND  
BEWAHREN SIE DIESE SICHER AUF.

\* **Bei Nichtbeachtung dieser Anweisungen wird keinerlei Haftung für Personen- oder Materialschäden übernommen.**

## 2. Klimaklassen

---

Welcher Klimaklasse Ihr Gerät unterliegt, entnehmen Sie bitte dem Kapitel TECHNISCHE DATEN. Die Angaben dort gewähren einen zuverlässigen Betrieb Ihres Gerätes entsprechend der Angaben der folgenden Tabelle.

| KLIMAKLASSE | UMGEBUNGSTEMPERATUR                 |
|-------------|-------------------------------------|
| SN          | +10° +32° C z.B. ungeheizter Keller |
| N           | +16° +32°C Wohntemperaturbereich    |
| ST          | +16° +38°C Wohntemperaturbereich    |
| T           | +16° +43°C Wohntemperaturbereich    |

---

<sup>3</sup> Ausstattung abhängig vom Modell

## 3. Installation

---

- i** Alle Abmessungen in diesen Kapiteln sind in **Millimetern** angegeben.
- i** Setzen Sie die Wandabstandshalter <sup>4</sup> aus Kunststoff in die entsprechenden Öffnungen auf der Rückseite des Gerätes ein, um einen Belüftungsspalt zwischen Gerät und Wand sicherzustellen (siehe auch Kapitel 3.2.1 ABSTANDSHALTER).
- i** Die benötigten Abmessungen für eine ordnungsgemäße Belüftung des Gerätes finden Sie in Kapitel 3.2.2 BELÜFTUNG.

### 3.1 Entpacken und Wahl des Standortes

**WARNUNG! Achten Sie beim Entpacken unbedingt darauf, dass die Bestandteile der Verpackung (Polyethylen tüten, Polystyrenstücke) nicht in die Reichweite von Kindern und Tieren gelangen. ERSTICKUNGSGEFAHR! VERLETZUNGSGEFAHR!**

1. Packen Sie das Gerät vorsichtig aus. Beachten Sie **unbedingt** die Hinweise zur Entsorgung der Verpackung und des Gerätes im Kapitel ENTSORGUNG.
2. Entfernen Sie die gesamte Verpackung.
3. Das Zubehör Ihres Gerätes ist möglicherweise gegen Beschädigungen durch den Transport gesichert (Klebebänder etc.). Entfernen Sie solche Klebebänder äußerst vorsichtig. Entfernen Sie mögliche Rückstände der Klebebänder nur mit einem feuchten Tuch und etwas handwarmem Wasser sowie einem milden Reinigungsmittel (s.a. Kapitel REINIGUNG UND PFLEGE). Entfernen Sie keinesfalls irgendwelche Bestandteile der Rückwand des Gerätes!
4. Bauen Sie das Gerät an einer geeigneten Stelle mit einem angemessenen Abstand zu extremen Hitze- oder Kältequellen auf.
5. Wenn das Aufstellen neben einer Wärmequelle unvermeidbar ist, verwenden Sie eine geeignete Isolierplatte oder halten Sie folgende **Mindestabstände** zur Wärmequelle ein:

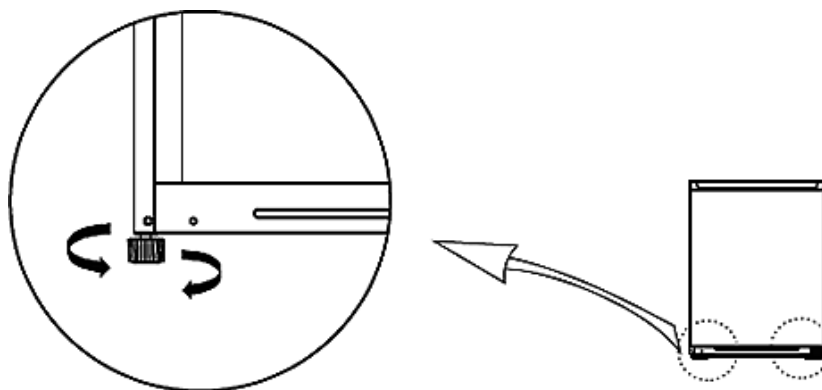


|                          |                   |
|--------------------------|-------------------|
| Zu Elektroherden         | mindestens 30 mm  |
| Zu Heizkörpern oder Öfen | mindestens 300 mm |
| Zu anderen Kühlgeräten   | mindestens 20 mm  |

6. Wählen Sie für den Aufbau einen trockenen und gut belüfteten Raum.
7. Schützen Sie das Gerät vor direkter Sonneneinstrahlung.
8. Die Tür(en) muss / müssen sich komplett und ungehindert öffnen lassen.
9. Stellen Sie das Gerät auf einem geraden, trockenen und festen Untergrund auf. Kontrollieren Sie mit einer Wasserwaage den ordnungsgemäßen Aufbau.
10. Überprüfen Sie vor dem Anschluss des Gerätes, ob das Netzanschlusskabel oder das Gerät selbst keine Beschädigungen aufweisen.
11. Das Gerät muss ordnungsgemäß mit der Stromversorgung verbunden sein.
12. Das Typenschild befindet sich im Gerät oder außen an der Rückwand.

### 3.2 Gerät ausrichten

- i** Verwenden Sie zur ordnungsgemäßen Ausrichtung des Gerätes und zur Gewährleistung der Luftzirkulation in den unteren Bereichen die verstellbaren Standfüße bzw. den verstellbaren Standfuß<sup>6</sup>. Sie können die Standfüße mittels eines geeigneten Schraubenschlüssels einstellen.



*Abb. ähnlich: Abb. dient ausschließlich als Beispiel*

- i** Für den ordnungsgemäßen Betrieb, **muss** sich das Gerät in einer **stabilen und ebenen Position** befinden. Damit das Gerät nicht wackelt **müssen** die Standfüße fest auf dem Boden stehen. Justieren Sie die Standfüße bzw. den Standfuß dementsprechend.
- i** Der feste Kontakt der Standfüße mit dem Boden stellt außerdem sicher, dass das Gerät nicht vibrieren oder sich bewegen kann.

**i** Das Gerät muss ordnungsgemäß ausgerichtet sein, da ansonsten die Tür und die Türdichtungen nicht richtig anliegen.

### 3.3 Wechsel des Türanschlags

**WARNUNG!** Schalten Sie das Gerät vor dem Wechsel des Türanschlags aus und ziehen Sie den Netzstecker aus der Steckdose. STROMSCHLAGGEFAHR!

**WARNUNG!** Ziehen Sie vor dem Wechsel des Türanschlags unbedingt den Netzstecker aus der Steckdose. Räumen Sie das Gerät vollständig aus.

**VORSICHT!** Führen Sie den Wechsel des Türanschlags mit mindestens zwei Personen durch, weil Sie ansonsten das Gerät beschädigen oder der Person, die an dem Gerät arbeitet, Schaden zufügen.

**HINWEIS!** Kontaktieren Sie eine **qualifizierte Fachkraft**, falls Sie einen Wechsel des Türanschlags wünschen. Führen Sie den unten beschriebenen Arbeitsablauf **nur** dann durch, wenn Sie dafür **ausreichend qualifiziert** sind.

**HINWEIS!** Richten Sie die Tür(en) ordnungsgemäß aus, bevor Sie beim Umbau die Scharniere fest anziehen. Die Dichtungen müssen ordnungsgemäß anliegen.

**HINWEIS!** Kippen Sie das Gerät nicht über einen Winkel von 45° hinaus.

### VORBEREITENDE MAßNAHMEN:

- ▶ Leeren Sie das Gerät vorher.
- ▶ Entfernen Sie wenn möglich alle Türablagen, Glasablagen und Schubladen aus dem Kühlbereich, damit diese nicht beschädigt werden.
- ▶ Sie müssen das Gerät kippen, um die Tür(en) abnehmen zu können. Lehnen Sie dabei das Gerät immer gegen eine feste und unverrückbare Fläche, damit das Gerät während der Arbeitsschritte nicht wegrutschen kann.
- ▶ Legen Sie das Gerät **niemals** flach hin, da Sie dadurch das Kühlsystem beschädigen können.
- ▶ Alle entfernten Teile müssen für die Neuinstallation der Tür(en) sicher aufbewahrt werden.
- ▶ Heben Sie die Tür(en) immer vorsichtig ab. **Verwahren Sie die Tür(en) an einem Ort, an dem sie nicht beschädigt werden kann / können.**

### TÜRANSCHLAGSWECHSEL:

1. Trennen Sie das Gerät von der Stromversorgung (Netzstecker ziehen).
2. Kippen Sie das Gerät leicht nach hinten und sichern Sie es in dieser Position. Kippen Sie das Gerät nicht über einen Winkel von 45° hinaus!
3. Demontieren Sie die Schrauben (1) und entfernen Sie anschließend die obere Metallplatte (6). Nehmen Sie nun die Tür ab. Stellen Sie die abgenommene Tür zum Schutz vor Kratzern auf eine gepolsterte Oberfläche. Lassen Sie sich bei diesen Arbeitsschritten unbedingt von einer zweiten Person assistieren.
4. Schrauben Sie den oberen Scharnierstift (5) von der oberen Platte ab. Schrauben Sie den Stift nun auf der jetzt linken Seite der Abdeckplatte (6) wieder an.
5. Zur Demontage des unteren Scharniers (2) entfernen Sie bitte die beiden Befestigungsschrauben (8).
6. Schrauben Sie jetzt den linken Vorderfuß (4) ab und befestigen Sie ihn auf der gegenüberliegenden rechten Seite.
7. Versetzen Sie nun das komplette untere Scharnier (2) mit dem anderen Scharnierstift (7) auf die gegenüberliegende linke Seite und befestigen Sie es mit den beiden Befestigungsschrauben (8). Montieren Sie anschließend auch den anderen Vorderfuß.

8. Stecken Sie die Tür vorsichtig auf den Scharnierstift (7) des unteren Scharniers. Halten Sie die Tür gut ausgerichtet. Lassen Sie sich bei diesen Arbeitsschritten unbedingt von einer zweiten Person assistieren.
9. Stecken Sie den Scharnierstift (5) der oberen Metallplatte (6) in die Vorrichtung der Türe und verschrauben Sie die ausgerichtete Platte mit den dazu gehörigen Schrauben (1).
10. Bitte überprüfen Sie abschließend noch einmal, ob die Tür genau ausgerichtet ist und ordnungsgemäß schließt.

Bild 1 Vor dem Türanschlagwechsel

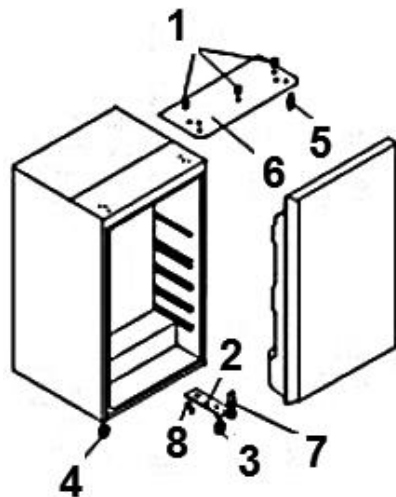
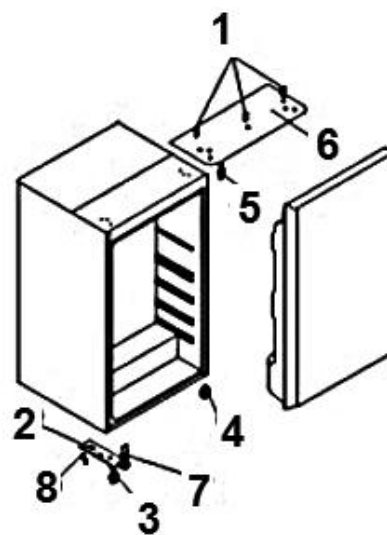
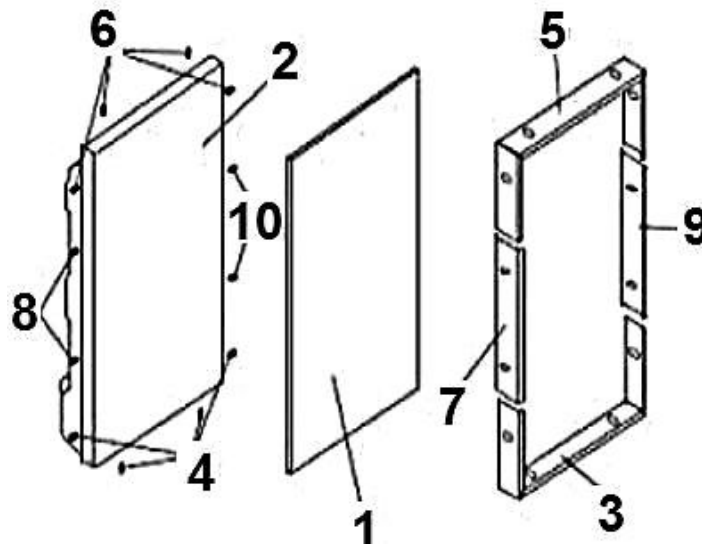


Bild 2 Nach dem Türanschlagwechsel



→ **Montage des Dekorrahmens**



**Führen Sie die Montage mit mindestens zwei Personen durch.**

1. Legen Sie die Dekorplatte (1) auf der Oberfläche der Kühlschranktür (2) an. Nehmen Sie das Unterteil (3) des Dekorrahmens, um die unterste Seite der Dekorplatte (1) mit vier Schrauben (4) zu klammern.
2. Nehmen Sie nun das Oberteil (5) des Dekorrahmens, um die Oberseite der

Dekorplatte (1) mit vier Schrauben (6) zu klammern.

3. Nehmen Sie nun das linke Bauteil (7) des Dekorrahmens, um die linke Seite der Dekorplatte (1) mit zwei Schrauben (8) zu klammern.
4. Nehmen Sie nun das rechte Bauteil (9) des Dekorrahmens, um die rechte Seite der Dekorplatte (1) mit zwei Schrauben (10) zu klammern.

**HINWEIS!** Richten Sie die Tür ordnungsgemäß aus, bevor Sie das Scharnier fest anziehen. Die Dichtung muss ordnungsgemäß anliegen.

## 4. Bedienung

---

**WARNUNG!** Um das Gerät von der Stromversorgung zu trennen, müssen Sie den Netzstecker aus der Netzsteckdose ziehen oder eine Abschaltvorrichtung verwenden.

### 4.1 Vor der ersten Benutzung

**WARNUNG!** Achten Sie beim Entpacken unbedingt darauf, dass die Bestandteile der Verpackung (Polyethylen tüten, Polystyrenstücke) nicht in die Reichweite von Kindern und Tieren gelangen. **ERSTICKUNGSGEFAHR! VERLETZUNGSGEFAHR!**

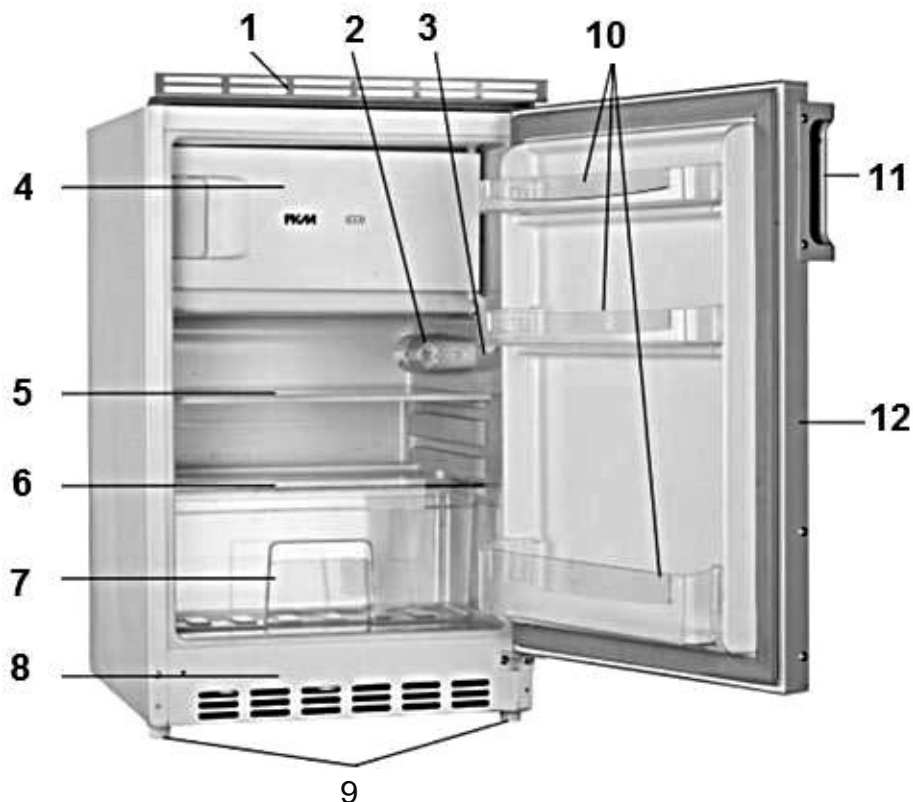
**HINWEIS!** Lassen Sie das Gerät für **mindestens 4 - 6 Stunden** aufrecht stehen, **bevor** Sie es an die Stromversorgung anschließen, damit das Öl in den Kompressor zurückfließen kann.

**HINWEIS!** Wenn Sie das Gerät zum ersten Mal benutzen oder es längere Zeit von der Stromversorgung getrennt war, lassen Sie es für ca. 3 - 4 Stunden auf mittlerer Temperaturstufe (s. Kapitel 4.3 TEMPERATUREINSTELLUNGEN) kühlen, **bevor** Sie darin frische oder gefrorene Lebensmittel verstauen. Wenn Sie Lebensmittel einlagern **bevor** das Gerät seine normale Betriebstemperatur erreicht hat, können diese Lebensmittel auftauen und / oder verderben.

1. Entfernen Sie vor der ersten Benutzung alle Verpackungsmaterialien.
2. Stellen Sie die Standfüße ein und reinigen Sie das Innere und Äußere des Gerätes (s.a. Kapitel REINIGUNG UND PFLEGE).

3. Starten Sie das Gerät nicht direkt nach dessen Installation, sondern warten Sie 4 - 6 Stunden, um den ordnungsgemäßen Betrieb zu gewährleisten.
4. Die Einstellung der Temperatur für den Kühlbereich kann manuell vorgenommen werden. Drehen Sie dazu den Thermostat für die Temperatureinstellung auf die gewünschte Einstellung (s. Kapitel 4.3 TEMPERATUREINSTELLUNGEN).
5. Wenn der Betrieb des Gerätes unterbrochen wurde, **warten Sie mind.5 Minuten**, bevor Sie es neu starten.
6. Nach einer Veränderung der Temperatureinstellungen oder wenn Sie neue Lebensmittel in das Gerät geben, benötigt das Gerät einige Zeit, um die Kühltemperaturen anzugleichen. Die Länge dieser Zeitspanne hängt vom Umfang der Einstellungsänderung, der Umgebungstemperatur, der Häufigkeit des Öffnens der Türen sowie der Menge der Lebensmittel ab. Diese Faktoren sollten bei der Temperatureinstellung des Kühl- und Gefrierbereichs berücksichtigt werden.
7. Betreiben Sie das Gerät entsprechend der im Folgendem beschriebenen Anweisungen.

## 4.2 Gerätebeschreibung



*Abbildung ähnlich: Modifikationen sind möglich*

|    |                                     |
|----|-------------------------------------|
| 1  | OBERE METALLPLATTE / GITTER         |
| 2  | THERMOSTAT                          |
| 3  | TÜRKONTAKT                          |
| 4  | EISFACH (3 ***)                     |
| 5  | GLASABLAGE                          |
| 6  | GLASABDECKUNG FÜR GEMÜSESCHALE      |
| 7  | GEMÜSESCHALE                        |
| 8  | UNTERE METALLPLATTE/LÜFTUNGS GITTER |
| 9  | HÖHENVERSTELLBARE VORDERFÜßE        |
| 10 | TÜRABLAGEN                          |
| 11 | TÜRGRIFF                            |
| 12 | DEKORRAHMEN                         |

**SOBALD SIE DAS GERÄT AUFGESTELLT HABEN, WARTEN SIE BITTE 4-6 STUNDEN, BEVOR SIE ES ANSCHLIESSEN!**

- i** Das von Ihnen gekaufte Gerät wurde möglicherweise inzwischen verbessert und weist somit vielleicht Unterschiede zur Bedienungsanleitung auf. Dennoch sind die Funktionen und Betriebsbedingungen identisch, sodass Sie die Bedienungsanleitung im vollen Umfang nutzen können.
- i** Die Glasablagen sowie die Gemüse- und Gefrierschubladen können zum Reinigen und Aufbewahren von Lebensmitteln je nach Gerät entnommen und eingesetzt werden.

### 4.3 Temperatureinstellungen

- ▶ Die Einstellung der Temperatur für den Kühlbereich kann manuell vorgenommen werden. Drehen Sie dazu den Thermostat für die Temperatureinstellung auf die gewünschte Einstellung.
- ▶ Wenn Sie eine Temperatur einstellen, stellen Sie einen Durchschnittswert für den gesamten Kühlbereich ein. Die Temperatur innerhalb der einzelnen Bereiche des Kühlbereichs kann von dem eingestellten Wert abweichen, abhängig von der Menge und der Lagerstelle der eingelagerten Lebensmittel. Die Umgebungstemperatur kann die Kühltemperatur ebenfalls beeinflussen. Diese Faktoren sollten bei der Temperatureinstellung des Kühlbereichs berücksichtigt werden.

**TEMPERATUREINSTELLUNG DES KÜHLBEREICHS:**

- ! Die Temperatur im Kühlbereich kann durch den dazugehörigen Thermostat reguliert werden.
- ! **SOBALD SIE DAS GERÄT AUFGESTELLT HABEN, WARTEN SIE BITTE 4 STUNDEN, BEVOR SIE ES EINSCHALTEN!**

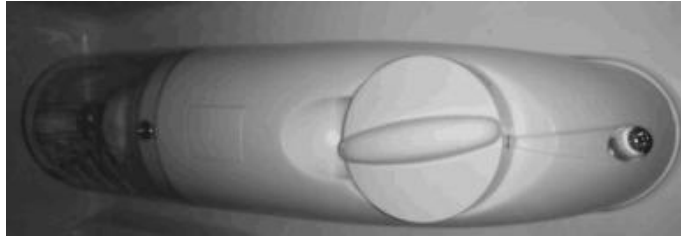


Abbildung. ähnlich: Modifikationen sind möglich

### **⚠️ WARNUNG!**

SIE KÖNNEN MIT DEM THERMOSTAT-REGLER LEDIGLICH DEN KOMPRESSOR ABSCHALTEN. **Um das Gerät von der Stromversorgung zu trennen, müssen Sie den Netzstecker aus der Netzsteckdose ziehen.**

| <b>Einstellung</b> | <b>Stufe</b> |
|--------------------|--------------|
| Minimal            | Stufe 1      |
| Normal             | Stufe 4      |
| Maximal            | Stufe 7      |

1. Lassen Sie das leere Gerät für etwa 2 Stunden auf Position 7 laufen.
2. Stellen Sie den Thermostat danach auf Stufe 4 NORMAL. Sie können das Gerät nun befüllen.
3. Bei sehr hohen, sommerlichen Außentemperaturen: stellen Sie den Thermostatschalter auf Stufe 5-7, um die Kühltemperatur weiter abzusenken.
4. Sollte sich bei einer hohen Temperatureinstellung Reif an der Rückseite Ihres Geräts bilden, stellen Sie die Temperatur auf eine niedrigere Stufe.
5. Passen Sie die Thermostateinstellung der Umgebungstemperatur an.
6. Falls Sie das Gerät von der Stromversorgung getrennt haben, warten Sie 3-5 Minuten, bevor Sie es neu starten. Ansonsten kann das Gerät beschädigt werden.

- ➡ Die Kühlstufenbeschreibungen sind nur Richtwerte.
- ➡ Je höher die gewählte Einstellung ist, desto länger arbeitet der Kompressor, um die eingestellte kältere Temperatur bereitzustellen.

**i Die Beschreibungen der Kühlstufen stellen lediglich Richtwerte dar.**

**i Die Kühlstufen 3 und 4 sind für den alltäglichen Gebrauch des Gerätes geeignet.**



- i** Sie können die Kühltemperatur mittels eines Kühlschranks thermometers überprüfen (**nicht Teil des Lieferumfangs**).
- i** Bei sehr hohen sommerlichen Temperaturen ist es empfehlenswert, den Thermostat nach Bedarf auf eine kältere Einstellung (Kühlstufe S - 6 oder 7) zu stellen. Stellen Sie im Falle sehr starker Eisbildung den Thermostat wieder auf eine wärmere Einstellung zurück (Kühlstufen 1 - 4).
- i** Hohe Umgebungstemperaturen bei gleichzeitigem Betrieb der kältesten Einstellungen können dazu führen, dass der Kompressor durchgehend arbeitet, um die Temperatur im Inneren des Gerätes aufrecht zu erhalten.

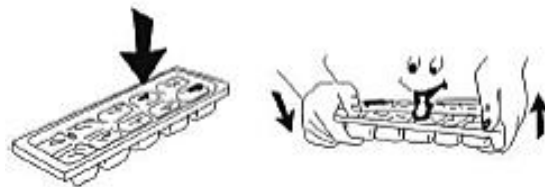
**WARNUNG!** Die Einstellung **O** schaltet lediglich den Kompressor ab. Um das Gerät von der Stromversorgung zu trennen, müssen Sie den Netzstecker aus der Netzsteckdose ziehen.

**HINWEIS!** Wenn Sie das Gerät für eine längere Zeit ausschalten möchten, trennen Sie es von der Stromversorgung (Netzstecker ziehen!). S. auch Kapitel AUßERBETRIEBNAHME / ZEITWEILIGE.

#### **4.4 Lebensmittel einfrieren**

1. Verpacken Sie einzufrierende Lebensmittel in Aluminiumfolie, Frischhaltefolie, luftdichte und wasserdichte Plastikbeutel, Polyäthylen-Behälter oder sonstige zum Einfrieren geeignete Kunststoffbehälter mit Deckel.
2. Lassen Sie zur Aufrechterhaltung der Luftzirkulation genügend Freiraum zwischen den einzelnen Gefriergut-Einheiten.
3. Lebensmittel sind nach 24 Stunden komplett gefroren (Angaben zu *maximales Gefriervermögen in 24 Stunden* finden Sie im Kapitel TECHNISCHE DATEN).
4. Kaufen Sie nur eingefrorenen Lebensmittel, deren Verpackung unbeschädigt ist. Beschädigte Verpackungen sind ein Hinweis auf eine mögliche Unterbrechung der Kühlkette.
5. Vermeiden bzw. reduzieren Sie Temperaturschwankungen. Also: kaufen Sie eingefrorene Lebensmittel zuletzt ein und transportieren Sie diese immer in Isoliertaschen/beuteln. Geben sie diese Lebensmittel zuhause sofort in den Gefrierbereich.

6. Frieren Sie keine auf- oder angetauten Lebensmittel wieder ein. Verbrauchen Sie diese Lebensmittel innerhalb von 24 Stunden.
7. Beachten Sie immer alle Informationen auf den Verpackungen eingefrorener Lebensmittel.
8. **Eiswürfel herstellen:** Füllen Sie die Eiswürfelform<sup>7</sup> zu 2/3 mit Wasser und
9. stellen Sie sie waagrecht in den Gefrierbereich. Trocknen Sie die Schale vorher ab, damit sie nicht am Boden festfriert. Benutzen Sie keine scharfkantigen oder spitzen Gegenstände, um eine möglicherweise festgefrorene Eiswürfelform zu lösen. Verdrehen Sie zur Herausnahme der Würfel die Eiswürfelform leicht, nachdem Sie sie kurz unter kaltes Wasser gehalten haben.



**WARNUNG!** Essen Sie keine Lebensmittel, die noch gefroren sind und geben Sie Kindern kein Eis direkt aus dem Gefrierfach. Durch die Kälte kann es zu Verletzungen im Mundbereich kommen.

**WARNUNG!** Das Berühren von Gefriergut, Eis und Metallteilen im Inneren des Gefrierbereichs kann an der Haut verbrennungsähnliche Symptome hervorrufen.

## 5. Umweltschutz

---

### 5.1 Energie sparen

- !• Wählen Sie für den Aufbau einen trockenen und gut belüfteten Raum.
- !• Bauen Sie das Gerät an einer geeigneten Stelle mit einem angemessenen Abstand zu extremen Hitze- oder Kältequellen auf.
- !• Schützen Sie das Gerät vor direkter Sonneneinstrahlung.

---

<sup>7</sup> Ausstattung abhängig vom Modell

- !• Legen Sie die Gefrierschubladen / Gefrierregale nicht mit Aluminiumfolie, Wachspapier oder Papierlagen aus, weil Sie dadurch die Zirkulation der Kaltluft beeinträchtigen und das Gerät nicht mehr effektiv arbeiten kann.
- !• Bereits gekochtes Essen kann im Gerät frisch gehalten werden. Lassen Sie es dazu vorher auf Zimmertemperatur abkühlen.
- !• Verwenden Sie zum Verpacken farblose, geruchslose, luftundurchlässige und widerstandsfähige Materialien.
- !• Andere Lebensmittel, wie Fleisch, Fisch usw., neigen dazu, trocken zu werden und Gerüche freizusetzen. Um dies zu verhindern, können Sie diese Lebensmittel in Aluminiumfolie einwickeln, in geeignete Frischhaltebeutel geben oder luftdichte Behälter verwenden.
- !• Gewähren Sie den Lebensmitteln einen angemessenen Lagerungsbereich. Überfüllen Sie das Gerät nicht.
- !• Wickeln Sie einzulagernde Lebensmittel in Frischhaltefolie oder ein geeignetes Papier und ordnen Sie die Lebensmittel einzelnen Bereichen zu. So vermeiden Sie Verunreinigungen, einen Verlust an Wasser und eine Vermischung von Gerüchen.
- !• Lassen Sie heiße Lebensmittel auf Zimmertemperatur abkühlen, bevor Sie diese einlagern, da sonst der Energieverbrauch ansteigt.
- !• Achten Sie beim Einkauf von Tiefkühlprodukten darauf, dass deren Verpackung nicht beschädigt ist und das Produkt ordnungsgemäß gelagert wurde (Verkaufstruhe mit -18 °C oder tiefer).
- !• Legen Sie Gefriergut zum Auftauen in den Kühlschrank und nutzen Sie dadurch die Kälteabstrahlung.
- !• Gefriergut auftauen: je nach der Ausstattung Ihrer Küche und entsprechend dem Verwendungszweck Ihres Gefrierguts.
  - bei Raumtemperatur
  - im Kühlbereich Ihres Gerätes in
  - einem elektrischen Backofen <sup>8</sup>in
  - einem Mikrowellengerät <sup>9</sup>
- !• Versuchen Sie, die Tür nicht zu häufig zu öffnen, besonders bei feuchtwarmen Wetter. Wenn Sie die Tür öffnen, schließen Sie diese wieder sobald als möglich.
- !• Überprüfen Sie laufend, ob das Gerät genügend belüftet wird. Das Gerät muss an allen Seiten gut belüftet werden.
- !• Eisablagerungen führen zu einem höheren Stromverbrauch. Tauen Sie Eisablagerungen ab, wenn diese größer als 3 mm sind.

---

<sup>8</sup> Achten Sie hierbei auf die entsprechende Funktionswahl Ihres Backofens.

<sup>9</sup> Achten Sie hierbei auf die entsprechende Funktionswahl Ihres Mikrowellengerätes.

- !• 180 kWh pro Jahr, basierend auf Standardtestergebnissen für 24 Stunden Der tatsächliche Energieverbrauch hängt davon ab, wie das Gerät verwendet wird und wo es aufgestellt ist.

## 5.2 Bedeutung der \*-Kennzeichnung von Gefrierbereichen

- i** 1- (\*), 2- (\*\*), und 3-Sterne (\*\*\*) Gefrierbereiche **eignen sich nicht zum Einfrieren frischer Lebensmittel.**
- i** 2-Sterne (\*\*) und 3-Sterne (\*\*\*) Gefrierbereiche eignen sich zur Lagerung von Tiefkühlkost (**vorgefroren**) und Eis oder zur Herstellung von Eis und Eiswürfeln.

| BEREICHE       | STERNE (*) | ZIELSPEICHER-TEMPERATUR | GEEIGNETE LEBENSMITTEL   |
|----------------|------------|-------------------------|--|
| GEFRIERBEREICH | (***)*     | -18 °C                  | <ul style="list-style-type: none"> <li>▶ Geeignet für Meeresfrüchte (Fisch, Garnelen, Schalentiere), Süßwasser- und Fleischprodukte.</li> <li>▶ Empfohlene Lagerdauer: <b>3 Monate</b></li> <li><b>Geeignet</b> zum Einfrieren von <b>frischen</b> Lebensmitteln.</li> </ul> |
| GEFRIERBEREICH | ***        | -18 °C                  | <ul style="list-style-type: none"> <li>▶ Empfohlene Lagerdauer: <b>3 Monate</b></li> <li>▶ <b>Nicht geeignet</b> zum Einfrieren von <b>frischen</b> Lebensmitteln.</li> </ul>  |
| GEFRIERBEREICH | **         | -12 °C                  | <ul style="list-style-type: none"> <li>▶ Empfohlene Lagerdauer:</li> <li>▶ <b>2 Monate</b></li> <li><b>Nicht geeignet</b> zum Einfrieren von <b>frischen</b> Lebensmitteln.</li> </ul>   |
| GEFRIERBEREICH | *          | -6 °C                   | <ul style="list-style-type: none"> <li>▶ Empfohlene Lagerdauer: <b>1 Monat</b></li> <li>▶ <b>Nicht geeignet zum Einfrieren von frischen Lebensmitteln.</b></li> </ul>  |

|           |  |              | <b>frischen</b> Lebensmitteln.  |
|-----------|--|--------------|---|
| 0* - Fach |  | -6 °C - 0 °C | <ul style="list-style-type: none"> <li>▶ Geeignet für frische Fleischprodukte (Schwein, Rind, Huhn etc.) und verarbeitete Lebensmittel, die innerhalb desselben Tages oder <b>höchstens</b> innerhalb der nächsten 3 Tage nach Einlagerung verzehrt oder verarbeitet werden.</li> <li>▶ <b>Nicht geeignet</b> zum Einfrieren oder Tiefkühlen von Lebensmitteln oder zum Lagern von gefrorenen Lebensmitteln.</li> </ul> |

### 5.3 Lagerung von Nahrungsmitteln

Die Bedienung Ihres Geräts ist allgemein als "Beschreibung des Geräts" aufgeführt. Mit der folgenden Erklärung können Sie den richtigen Weg zum Aufbewahren Ihrer Lebensmittel finden. Lebensmittel dürfen nicht mit den Oberflächen im Inneren des Geräts direkt in Berührung kommen, sondern müssen separat in Alufolie, Cellophanfolie oder in luftdichten Plastikboxen eingepackt werden.

#### Aufbewahrung von Lebensmitteln im Kühlteil

Der Kühlbereich hilft, die Lagerzeiten für frische verderbliche Lebensmittel zu verlängern.

Richtige Lagerung von frischer Nahrung sorgt für beste Ergebnisse:

Lagern Sie Lebensmittel, die sehr frisch und von guter Qualität sind.

Stellen Sie sicher, dass die Lebensmittel vor der Lagerung gut verpackt oder abgedeckt sind. Dadurch wird verhindert, dass Lebensmittel austrocknen, sich verfärben oder den Geschmack verlieren und dass sie frisch bleiben. Außerdem wird eine Geruchsübertragung verhindert. Gemüse und Obst müssen bei der Lagerung nicht verpackt werden, wenn sie in der Gemüseschublade des Kühlraums aufbewahrt werden.

Stellen Sie sicher, dass stark riechende Lebensmittel eingewickelt oder abgedeckt werden und von Nahrungsmitteln wie Butter, Milch und Rahm ferngehalten werden, die durch starke Gerüche verunreinigt werden können.

Kühlen Sie heiße Speisen ab, bevor Sie sie in das Kühlfach legen.

#### Milchprodukte und Eier

Für die meisten vorverpackten Milchprodukte wird empfohlen, dass sie bis zum Mindesthaltbarkeitsdatum oder bis zum „Verwenden bis“- Datum verwendet werden. Bewahren Sie sie im Kühlschrankfach auf und verwenden Sie sie innerhalb der empfohlenen Zeit.

Butter kann durch stark riechende Nahrungsmittel verunreinigt werden, so dass sie am besten in einem verschlossenen Behälter aufbewahrt wird.

Eier sollten im Kühlschrank aufbewahrt werden.

#### Rotes Fleisch

Legen Sie frisches rotes Fleisch auf einen Teller und bedecken es mit Wachspapier, Plastikfolie oder Folie.

Bewahren Sie gekochtes und rohes Fleisch auf separaten Tellern auf, um zu verhindern, dass der durch das rohe Fleisch verloren gegangene Saft das gegarte Produkt verunreinigt.

#### Geflügel

Frische, ganze Vögel sollten mit kaltem, fließendem Wasser von innen und außen gespült, getrocknet und abgedeckt auf einen Teller gelegt werden.

Geflügelstücke sollten auf die gleiche Weise gelagert werden. Ganzes Geflügel erst unmittelbar vor dem Kochen füllen, um Lebensmittelvergiftungen zu vermeiden.

#### Fisch und Meeresfrüchte

Fisch und Fischfilets sollten am Tag des Kaufs verwendet werden. Bis zu ihrer endgültigen Verwendung sollten sie auf einem Teller aufbewahrt werden, der lose mit Plastikfolie, Wachspapier oder Folie bedeckt ist.

Wenn Sie Fisch oder Meeresfrüchte über Nacht oder länger lagern möchten, achten Sie besonders darauf sehr frischen Fisch zu kaufen. Ganze Fische sollten mit kaltem Wasser gespült werden, um lose Schuppen und Schmutz zu entfernen, und dann mit Papiertüchern trocken getupft werden. Geben Sie ganzen Fisch oder Filets in einen verschlossenen Plastikbeutel.

Halten Sie Schalentiere jederzeit gekühlt und verwenden Sie sie innerhalb von 1 - 2 Tagen.

#### Vorgekochte Lebensmittel und übrig gebliebenes

Diese sollten in geeigneten, verschlossenen Behältern aufbewahrt werden, damit die Lebensmittel nicht austrocknen.

Nur 1-2 Tage aufbewahren.

Erwärmen Sie Reste nur einmal und bis sie dampfend heiß sind.

#### Gemüseschublade

Die Gemüseschublade ist der optimale Aufbewahrungsort für frisches Obst und Gemüse. Die folgenden Lebensmittel nicht über einen längeren Zeitraum bei Temperaturen unter 7°C lagern: Zitrusfrüchte, Melonen, Ananas, Papaya, Passionsfrüchte, Gurken, Paprika und Tomaten.

Bei niedrigen Temperaturen treten unerwünschte Veränderungen, wie Erweichung des Fleisches, Bräunung und / oder beschleunigtes reifen auf.

Kühlen Sie keine Avocados (bis sie reif sind), Bananen und Mangos im Kühlschrank.

#### Einfrieren und Aufbewahren von Lebensmitteln im Gefrierfach

Tiefkühlkost lagern.

Eiswürfel zu machen.

Lebensmittel einfrieren.

Hinweis: Stellen Sie sicher, dass die Gefrierfachtüre ordnungsgemäß geschlossen wurde.

### Tiefkühlkost kaufen

Die Verpackung darf nicht beschädigt sein.

Achten Sie auf das Mindesthaltbarkeitsdatum oder das „zu verwenden bis“-Datum

Tiefkühlkost möglichst in einem isolierten Beutel transportieren und schnell in das Gefrierfach legen.

### Tiefkühlkost lagern

Bei -18°C oder kälter aufbewahren. Vermeiden Sie unnötiges Öffnen der Gefrierraumtür.

### Einfrieren frischer Lebensmittel

Nur frische und unbeschädigte Lebensmittel einfrieren.

Um den bestmöglichen Nährwert, Geschmack und Farbe zu erhalten, sollte das Gemüse vor dem Einfrieren blanchiert werden. Auberginen, Paprika, Zucchini und Spargel benötigen kein Blanchieren.

Hinweis: Halten Sie Lebensmittel, die eingefroren werden sollen, von bereits eingefrorenen Lebensmitteln fern

Folgende Lebensmittel sind zum Einfrieren geeignet:

Kuchen und Gebäck, Fisch und Meeresfrüchte, Fleisch, Wild, Geflügel, Gemüse, Obst, Kräuter, Eier ohne Schalen, Milchprodukte wie Käse und Butter, Fertiggerichte und Speisereste wie Suppen, Eintöpfe, gekochtes Fleisch und Fisch, Kartoffelgerichte, Aufläufe und Desserts.

Folgende Lebensmittel sind nicht zum Einfrieren geeignet:

Gemüsesorten, die normalerweise roh verzehrt werden, z. B. Salat oder Radieschen, Eier mit Schale, Trauben, ganze Äpfel, Birnen und Pfirsichen, hartgekochte Eier, Joghurt, Milch, saure Sahne und Mayonnaise.

### Tiefkühlkost verpacken

Um zu verhindern, dass Lebensmittel ihren Geschmack verlieren oder austrocknen, verpacken Sie sie in eine luftdichte Verpackung.

1. Lebensmittel in eine Verpackung geben.
2. Luft entfernen.
3. Versiegeln Sie die Verpackung.
4. Etikettieren Sie die Verpackung mit Inhalt und Einfrierdatum.

Geeignete Verpackung:

Kunststofffolie, Schlauchfolie aus Polyethylen, Aluminiumfolie. Diese Produkte sind im Fachhandel erhältlich.

### Empfohlene Lagerzeiten für Tiefkühlkost im Gefrierfach

Diese Zeiten variieren je nach Art des Essens. Die Lebensmittel, die Sie einfrieren, können 1 bis 12 Monate aufbewahrt werden (mindestens bei -18 ° C).

---

| Lebensmittel | Aufbewahrungszeit |
|--------------|-------------------|
|--------------|-------------------|

---

|  |           |
|--|-----------|
| Speck, Aufläufe, Milch   | 1 Monat   |
| Brot, Eiscreme, Würste, Pasteten, zubereitete Schalentiere, öliger Fisch                                     | 2 Monate  |
| Nicht fettiger Fisch, Schalentiere, Pizza Gebäck und Muffins   | 3 Monate  |
| Schinken, Kuchen, Kekse, Rinder- und Lammkoteletts, Geflügelstücke   | 4 Monate  |
| Butter, Gemüse (blanchiert), Eier und Eigelb, gekochte Flusskrebse, Hackfleisch (roh), Schweinefleisch (roh) | 6 Monate  |
| Obst (trocken oder in Sirup), Eiweiß, Rindfleisch (roh), ganzes Huhn, Lammfleisch (roh), Obstkuchen          | 12 Monate |

Nie vergessen:

Wenn Sie frische Lebensmittel mit einem Mindesthaltbarkeitsdatum oder einem „zu verwenden bis“-Datum einfrieren, müssen Sie sie einfrieren, bevor dieses Datum abläuft.

Vergewissern Sie sich, dass das Essen nicht bereits gefroren war. Tiefgefrorene Tiefkühlprodukte dürfen nicht wieder eingefroren werden.

Nach dem Auftauen sollten Lebensmittel schnell verzehrt werden.

## 5.4 Betriebsparameter

- Das Gerät kann die entsprechenden Temperaturen nur dann erzeugen, wenn:
  - die durchschnittliche Umgebungstemperatur der Klimaklasse entspricht.
  - die Türen ordnungsgemäß schließen.
  - Sie die Türen nicht oft und zu lange öffnen.
  - sich die Türdichtungen in einem ordnungsgemäßen Zustand befinden.
  - Sie einen geeigneten Standort gewählt haben.
  - Sie das Gerät nicht überfüllen.
  - Sie kein warmes oder heißes Kühlgut in das Gerät geben.
- Das 4\*\*\*\*-Gefrierfach lagert Gefriergut bei einer Temperatur von  $-18^{\circ}\text{C}$  oder niedriger. Die Kühltemperatur wird durch die Raumtemperatur, dem Aufstellungsort, der Häufigkeit des Türöffnens und der Menge des Gefrierguts beeinflusst.
- Achten Sie darauf, dass die Kühltemperatur nicht über einen Wert von  $-18^{\circ}\text{C}$  steigt.
- Bei sehr hohen sommerlichen Temperaturen ist es empfehlenswert, den Thermostat nach Bedarf auf eine kältere Einstellung zu stellen. Stellen Sie im Falle sehr starker Eisbildung den Thermostat wieder auf eine wärmere Einstellung zurück.
- Hohe Umgebungstemperaturen bei gleichzeitigem Betrieb der kältesten Einstellungen können dazu führen, dass der Kompressor durchgehend arbeitet, um die Temperatur im Inneren des Geräts aufrecht zu erhalten.
- Tauen Sie das Gerät regelmäßig ab, da Eisablagerungen die Leistung verringern und den Energieverbrauch erhöhen.



## 6. Reinigung und Pflege

---

**GEFAHR!** Berühren Sie den Netzanschlussstecker, den andere elektrische Komponenten **niemals** mit nassen oder feuchten Händen. STROMSCHLAGEFAHR!

**WARNUNG!** Trennen Sie das Gerät vor allen Wartungs- und Reinigungsarbeiten von der Stromversorgung. STROMSCHLAGEFAHR!

**WARNUNG!** Um das Gerät von der Stromversorgung zu trennen, **müssen** Sie den Netzstecker aus der Netzsteckdose ziehen **oder** eine Abschaltvorrichtung verwenden.

**WARNUNG!** Entfernen Sie **regelmäßig** eventuelle Staubanhaftungen am Netzanschlussstecker, an der Sicherheitssteckdose und an allen Steckverbindungen. BRANDGEFAHR!

**HINWEIS!** Reinigen Sie das Gerät **mindestens** einmal im Monat.

1. Halten Sie Ihr Gerät immer sauber, damit es nicht zur Ausbildung unangenehmer Gerüche kommt.
2. Staubablagerungen am Kondensator erhöhen den Energieverbrauch. Reinigen Sie deshalb zweimal im Jahr den Kondensator an der Rückwand des Gerätes<sup>10</sup> mit einem Staubsauger oder einem weichen Pinsel.
3. Legen Sie vor allen Reinigungs- und Wartungsarbeiten alle Ringe an Ihren Fingern sowie allen Armschmuck ab; ansonsten beschädigen Sie die Oberflächen des Gerätes.

---

### REINIGUNGSMITTEL:

- ▶ Benutzen Sie niemals raue, aggressive und ätzende Reinigungsmittel.
  - ▶ Benutzen Sie niemals Lösungsmittel.
- 

<sup>10</sup> Positionierung abhängig vom Modell

Benutzen Sie keine Scheuermittel!

Benutzen Sie keine organischen Reinigungsmittel!<sup>11</sup>

Benutzen Sie keine ätherischen Öle

Diese Anweisungen gelten für sämtliche Oberflächen Ihres Gerätes.

#### AUßEN:

1. Benutzen Sie ein feuchtes, in einem milden Reinigungsmittel getränktes Tuch. Verwenden Sie ein geeignetes Reinigungsmittel für hartnäckige Verunreinigungen.
2. Wischen Sie anschließend mit klarem Wasser nach.
3. Wischen Sie die gereinigte Fläche trocken.

#### INNEN:

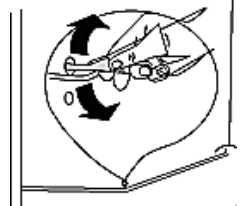
1. Reinigen Sie das herausnehmbare Zubehör und die Innenseiten mit warmem Wasser und einem milden Reinigungsmittel
2. Wischen Sie anschließend mit klarem Wasser nach
3. Wischen Sie die gereinigte Fläche trocken.

#### TÜRDICHTUNGEN:

Waschen Sie diese mit warmem Wasser und einem milden Reinigungsmittel ab. Nehmen Sie das Gerät erst wieder in Betrieb, wenn die Türdichtungen komplett trocken sind.

#### ABLAUFÖFFNUNG<sup>12</sup>:

Reinigen Sie regelmäßig die Ablauföffnung hinten im Kühlbereich, damit kein Abtauwasser in den Kühlbereich gelangen kann. Verwenden Sie dazu ein geeignetes Hilfsmittel, z.B. einen Pfeifenreiniger.



**HINWEIS!** Leeren und reinigen Sie die Abtropfschale regelmäßig.

## 6.1 Abtauen

**WARNUNG!** Benutzen Sie kein Dampfreinigungsgerät, um Ihr Gerät abzutauen oder zu reinigen. Der Dampf kann in Kontakt mit elektrischen Teilen kommen und so einen Kurzschluss auslösen.  
**STROMSCHLAGGEFAHR!**

#### KÜHLBEREICH:

<sup>11</sup> Z.B. Essig, Zitronensäure etc.

<sup>12</sup> Ausstattung abhängig vom Modell

1. Das Abtauen des Kühlbereichs erfolgt automatisch. Das dadurch entstehende Wasser fließt in einen Behälter, der sich an der Rückseite des Geräts befindet.
2. Falls die Abtauautomatik den Anforderungen nicht genügen sollte wie z.B. bei hohen Umgebungstemperaturen und Luftfeuchtgraden, nehmen Sie den oben beschriebenen manuellen Abtauvorgang vor.

#### **GEFRIERBEREICH:**

1. Nehmen Sie das Gefriergut heraus und lagern Sie es in einer Kühlbox.
2. Schalten Sie das Gerät ab, indem Sie den Thermostatschalter auf 0/ AUS/OFF stellen und **anschließend den Netzstecker aus der Steckdose ziehen.**
3. Legen Sie das Gerät mit Tüchern aus, sobald das Eis abzutauen beginnt. So können Sie das Tauwasser auffangen.
4. Benutzen Sie kein heißes Wasser, um den Abtauvorgang zu unterstützen.
5. Entfernen Sie zuerst die großen Eisstücke.
6. Entfernen Sie anschließend die kleineren Eisstücke.
7. Wischen Sie das Gerät und die Türdichtungen abschließend mit trockenen und weichen Tüchern ab und sorgfältig trocken.
8. Nach der Reinigung muss die Tür eine Zeitlang offen bleiben, damit das Gerät durchlüftet.

**WARNUNG!** Benutzen Sie kein Dampfreinigungsgerät, um Ihr Gerät abzutauen oder zu reinigen. Der Dampf kann in Kontakt mit elektrischen Teilen kommen und so einen Kurzschluss auslösen.  
**STROMSCHLAGGEFAHR**

**HINWEIS!** Benutzen Sie niemals mechanische Gegenstände, ein Messer oder andere scharfe Gegenstände, um die Eisablagerungen zu entfernen.

Optionales Vorgehen, falls sich Eisablagerungen gebildet haben sollten

**WARNUNG!** Schalten Sie das Gerät ab, indem Sie den Thermostatschalter (Ausstattung abhängig vom Modell) auf O / AUS / OFF stellen und anschließend den Netzstecker aus der Steckdose ziehen.

**WARNUNG** Um das Gerät von der Stromversorgung zu trennen, **müssen** Sie den Netzstecker aus der Netzsteckdose ziehen oder eine Abschaltvorrichtung verwenden.

**WARNUNG!** Benutzen Sie keine mechanischen Hilfsmittel, Messer oder scharfkantige Gegenstände zur Entfernung von Eisablagerungen. Benutzen Sie niemals einen Dampfreiniger. **STROMSCHLAGGEFAHR!**

**WARNUNG!** Benutzen Sie keinen Fön, keine elektrische Heizvorrichtung oder sonstige technischen Hilfsmittel, um das Abtauen zu beschleunigen. **STROMSCHLAGGEFAHR!**

1. Nehmen Sie die Lebensmittel aus dem Kühlschrank heraus und lagern Sie sie in einer Kühlbox.
2. Schalten Sie das Gerät ab, indem Sie den Thermostatschalter auf 0 /AUS/ OFFstellen und anschließend den Netzstecker aus der Steckdose ziehen.
3. Stellen Sie einen Behälter vor das Gerät um das Tauwasser aufzufangen.
4. Legen Sie das Gerät mit Tüchern aus, sobald das Eis abzutauen beginnt. So können Sie das Tauwasser auffangen.
5. Benutzen Sie kein heißes Wasser, um den Abtauvorgang zu unterstützen.
6. Entfernen Sie zuerst die großen Eisstücke.
7. Entfernen Sie anschließend die kleineren Eisstücke.
8. Wischen Sie das Gerät und die Türdichtungen abschließend mit trockenen und weichen Tüchern ab und sorgfältig trocken.
9. Nach der Reinigung muss die Tür eine Zeitlang offenbleiben, damit das Gerät durchlüftet.

## 6.2 Austausch des Leuchtmittels

**⚠ WARNUNG!** Das LED-Leuchtmittel darf **nur** durch eine fachkundige Person ausgewechselt werden. Falls das LED-Leuchtmittel beschädigt ist, wenden Sie sich an eine qualifizierte Fachkraft (Elektrotechniker/-in) / (**keine Garantieleistung!**).

**⚠ HINWEIS!** Dieses Produkt enthält ein LED-Leuchtmittel mit der Energieeffizienzklasse G gemäß EU-Regulierung 2019/2015.

## 6.3 Austausch des Netzanschlusskabels

**GEFAHR!** Das Netzanschlusskabel darf nur durch eine qualifizierte ausgetauscht werden.

## 7. Problembehandlung

**WARNUNG!** Trennen Sie das Gerät von der Stromversorgung, bevor Sie mit der Problembehandlung beginnen. Sämtliche Arbeiten, die in dieser Bedienungsanleitung nicht enthalten sind, dürfen ausschließlich von einer qualifizierten Fachkraft (Elektrotechniker/-in) durchgeführt werden.

| <b>FEHLER</b>  |  |
|--|--|
| <b>MÖGLICHE URSACHE</b>  | <b>MASSNAHMEN</b>  |
| <b>GERÄT ARBEITET ÜBERHAUPT NICHT.</b>   |  |
| <ol style="list-style-type: none"><li>1. Das Gerät ist mit dem Netzstecker nicht an der Steckdose angeschlossen.</li><li>2. Der Netzstecker ist locker.</li><li>3. Die Steckdose wird nicht mit Strom versorgt.</li><li>4. Die entsprechende Sicherung ist ausgeschaltet.</li><li>5. Die Spannung ist zu niedrig</li></ol> | <ol style="list-style-type: none"><li>1. Schließen Sie das Gerät ordnungsgemäß an die Steckdose an.</li><li>2. Überprüfen Sie den Netzstecker.</li><li>3. Überprüfen Sie die fragliche Steckdose, indem Sie ein anderes Gerät daran anschließen.</li><li>4. Überprüfen Sie die Haussicherung.</li><li>5. Vergleichen Sie die Angaben auf dem Typenschild mit den Angaben Ihres Stromanbieters.</li></ol> |

| <b>KOMPRESSOR ARBEITET NICHT.</b>   |   |
|---|---|
| <b>1.</b> Fehlerhafte Energieversorgung.  | <b>1.</b> Überprüfen Sie die Energieversorgung.   |
| <b>KOMPRESSOR LÄUFT ZU LANGE.</b>   |   |
| <b>17.</b> Gerät war kürzlich ausgeschaltet. Erreichen der Kühltemperatur.  | Das Gerät benötigt einige Zeit zum  |
| <b>2.</b> Zu viele oder zu heiße Lebensmittel im Gerät.   | <b>7.2</b> Entfernen Sie die heißen Lebensmittel.   |
| <b>7.3</b> Türen zu häufig / zu lange geöffnet.   | <b>3.</b> Türen selten / kurz öffnen.   |
| <b>EISBILDUNG.</b>  |   |
| <b>1.</b> Lebensmittel blockieren die Luftauslässe.   | <b>1.</b> Stellen Sie die Lebensmittel an einen anderen Platz.                                      |
| <b>2.</b> Türen sind nicht richtig geschlossen.   | <b>2.</b> Schließen Sie die Türen ordnungsgemäß.  |
| <b>3.</b> Dichtungen sind beschädigt und / oder verunreinigt.   | <b>3.</b> Reinigen und / oder tauschen Sie die Dichtungen aus.                                      |
| <b>DIE NORMALEN GERÄUSCHE BEIM SCHLIEßEN DER TÜRVERÄNDERN</b>   |   |
| <b>1.</b> Die Türdichtung ist verschmutzt.  | <b>1.</b> Reinigen Sie die Türdichtung.   |
| <b>UNGEWÖHNLICHE GERÄUSCHBILDUNG.</b>   |   |
| <b>1.</b> Das Gerät steht nicht auf einer flachen und geraden Oberfläche. Das Gerät berührt eine Wand oder einen anderen Gegenstand.  | <b>1.</b> Richten Sie das Gerät neu aus.  |
| <b>2.</b> Das Kühlgut ist falsch positioniert.  | <b>2.</b> Richten Sie das Kühlgut neu aus.  |
| <b>3.</b> Gegenstände sind hinter das Gerät gefallen.   | <b>3.</b> Entfernen Sie die Gegenstände.  |
| <b>WASSER LÄUFT AUF DEN BODEN.</b>  |   |
| <b>1.</b> Der Behälter <sup>13</sup> (hintere Seite des Gehäuses, unten) ist vielleicht nicht ordnungsgemäß ausgerichtet, oder die Ablauföffnung ist nicht ordnungsgemäß zur Abfuhr des Wassers in den Behälter ausgerichtet, oder die Ablauföffnung ist blockiert. | <b>1.</b> Sie müssen das Gerät von der Wand wegziehen, um Ablauföffnung und Behälter zu überprüfen. |

<sup>13</sup> Ausstattung abhängig vom Modell

- i** Sollte das Gerät Störungen abweichend von den oben beschriebenen aufweisen, oder falls Sie alle Punkte der Liste überprüft haben, das Problem aber nicht behoben werden konnte, kontaktieren Sie bitte das Geschäft, in dem Sie das Gerät erworben haben.



**DIE FOLGENDEN BETRIEBSVORGÄNGE SIND NORMAL UND  
KEIN ANZEICHEN EINER FEHLFUNKTION**

- ! Die Kühlflüssigkeit erzeugt ein Geräusch ähnlich fließenden Wassers.
- ! Gelegentlich sind Geräusche zu hören, die durch den Einspritzvorgang in das Kühlsystem verursacht werden.
- ! Es ist normal, dass die Seitenwände des Gerätes aufgrund des Betriebs des Kühlkreislaufs warm werden.

**AUSGEPRÄGTE GERÄUSCHBILDUNG**

Bei Erstinbetriebnahme oder warmen Innentemperaturen. Der Kompressor arbeitet mit hoher Leistung, um schnell die Kühltemperatur zu erreichen.

**KONDENSWASSER IM/ AM GERÄT**

kann bei hoher Luftfeuchtigkeit / sehr warmen Außentemperaturen entstehen.

**KLICKEN**

ist immer dann zu hören, wenn sich der Kompressor ein- oder ausschaltet.

**SUMMEN**

wird vom Kompressor verursacht, während er arbeitet.

**KLOPFEN / KNACKEN**

kann durch Ausdehnung und Schrumpfung der Bestandteile des Kühlsystems entstehen und wird infolge von Temperaturschwankungen vor und nach dem Einschalten des Kompressors ausgelöst.

## 8. Außerbetriebnahme

---

### AUßERBETRIEBNAHME, ZEITWEILIGE:

#### WENN DAS GERÄT ÜBER EINEN LÄNGEREN ZEITRAUM NICHT BENUTZT WIRD:

1. Trennen Sie das Gerät von der Stromversorgung. Um das Gerät von der Stromversorgung zu trennen, **müssen** Sie den Netzstecker aus der Netzsteckdose ziehen oder eine Abschaltvorrichtung verwenden.
2. Entfernen Sie sämtliche eingelagerten Lebensmittel aus dem Gerät.
3. Reinigen und trocknen Sie das Innere des Gerätes und lassen Sie die Tür für einige Tage geöffnet.

#### BEI EINEM DURCHSCHNITTLICHEN URLAUB (14-21 TAGE):

1. Verfahren Sie entweder wie im Abschnitt oben, oder
2. lassen Sie das Gerät in Betrieb und
  - a. entfernen Sie alle verderblichen Lebensmittel aus dem Kühlbereich.
  - b. reinigen Sie den Kühlbereich.
  - c. lagern Sie alle dafür geeigneten Lebensmittel im Gefrierbereich.

#### WENN SIE DAS GERÄT BEWEGEN WOLLEN:

1. Sichern Sie alle herausnehmbaren Teile und den Inhalt des Gerätes. Verpacken Sie diese getrennt, falls nötig.
2. Transportieren Sie das Gerät ausschließlich in einer aufrechten Position. In jeder anderen Position kann der Kompressor beschädigt werden.
3. Beschädigen Sie die Standfüße nicht.

### AUßERBETRIEBNAHME, ENDGÜLTIGE:

1. Trennen Sie das Gerät von der Stromversorgung. Um das Gerät von der Stromversorgung zu trennen, **müssen** Sie den Netzstecker aus der Netzsteckdose ziehen oder eine Abschaltvorrichtung verwenden.
2. Schneiden Sie das Netzanschlusskabel am Gerät ab.
3. Entfernen Sie alle Türen des Gerätes.
4. Lassen Sie alle Regale des Gerätes an ihrem Platz, damit Kinder nicht leicht in das Gerät hineingelangen können.
5. Beachten Sie die Hinweise zur Entsorgung im Kapitel ENTSORGUNG.



## 9. Technische Daten

---

### TECHNISCHE DATEN\*

|  |                                  |
|--|----------------------------------|
| Geräteart                              | Kühlschrank mit Drei-Sterne-Fach |
| Klimaklasse                            | N/ST                             |
| Energieeffizienzklasse* *              | E                                |
| Energieverbrauch/Jahr in kW/h****      | 144,00                           |
| Stromspannung/Frequenz                 | 220-240W AC/50Hz                 |
| Inhalt gesamt / Kühlen /Gefrieren in l | 83/68/15                         |
| Sterne                                 | 3***                             |
| Dekorrahmen                            | ja                               |
| Max. Lagerzeit bei Störung             | 8,00 h                           |
| Geräuschemmission                      | 41 dB/A                          |
| Regelbarer Thermostat                  | ja                               |
| Kompressor                             | 1                                |
| Kältemittel                            | R600a/ 28g                       |
| Wechselbarer Türanschlag               | ja                               |
| Höhenverstellbare Füße                 | ja                               |
| Innenbeleuchtung*****                  | ja / LED                         |
| Abtauverfahren Kühlen/Gefrieren        | manuell                          |
| Abmessungen Gerät H*B*T in cm          | 82,10*50,00*54,50                |
| Gewicht netto / brutto in kg           | 27,00/29,00                      |

❖ Technische Änderungen vorbehalten.

|      |  |
|------|--|
| *    | Gemäß Verordnung (EU) Nr. 2019/2016  |
| **   | Auf einer Skala von A (höchste Effizienz) bis G (geringste Effizienz).   |
| ***  | Basierend auf Standarttestresultaten für 24 Stunden. Der tatsächliche Energieverbrauch hängt von der Art der Nutzung sowie dem Aufstellungsort des Gerätes ab. |
| **** | Dieses Produkt enthält ein LED-Leuchtmittel mit der Energieeffizienzklasse G gemäß EU-Regulierung 2019/2015  |

## 10. Entsorgung

---

1. Bitte entsorgen Sie das Gerät unter Beachtung der jeweiligen Gesetzgebung hinsichtlich explosiver Gase. Kühlgeräte enthalten in den Kühlsystemen und Isolierungen Kältemittel und Gase, die fachgerecht entsorgt werden müssen. Beschädigen Sie an einem zur fachgerechten Entsorgung vorgesehenen Kühlgerät nicht die Kühlrippen und Rohre. **Bei Austritt von Kältemittel besteht BRANDGEFAHR!**
2. Achten Sie beim Entpacken unbedingt darauf, dass die Bestandteile der Verpackung (Polyethylen tüten, Polystyrenstücke) nicht in die Reichweite von Kindern und Tieren gelangen. **ERSTICKUNGSGEFAHR! VERLETZUNGSGEFAHR!**
3. Nicht mehr benutzte und alte Geräte müssen der zuständigen Wiederverwertungsstelle zugeführt werden. **Zeinesfalls offenen Flammen aussetzen.**
4. Bevor Sie ein beliebiges Altgerät entsorgen, **machen Sie dieses vorher unbedingt funktionsuntüchtig!** Das bedeutet, immer den Netzstecker ziehen und danach das Stromanschlusskabel am Gerät abschneiden und direkt mit dem Netzstecker entfernen und entsorgen! **Demontieren Sie immer die komplette Tür,** damit sich keine Kinder einsperren und in Lebensgefahrgeraten können!
5. Entsorgen Sie Papier und K.arto nagen in den dafür vorgesehenen Behältern.
6. Entsorgen Sie Kunststoffe in den dafür vorgesehenen Behältern.
7. Falls es in Ihrem Wohnumfeld keine geeigneten Entsorgungsbehälter gibt, bringen Sie diese Materialien zu einer geeigneten kommunalen Sammelstelle.
8. Nähere Informationen erhalten Sie von Ihrem Fachhändler oder bei Ihren entsprechenden kommunalen Entsorgungseinrichtungen.

## KÄLTEMITTEL:

1. Der Kältemittelkreislauf des Gerätes enthält das Kältemittel R600a, ein natürliches Gas von hoher Umweltverträglichkeit.
2. **WARNUNG! Beschädigen Sie während des Transports keine Komponenten des Kühlkreislaufs. BRANDGEFAHR!**



Alle mit diesem Symbol gekennzeichneten Materialien sind wiederverwertbar.



Alle verfügbaren Informationen zur Mülltrennung erhalten Sie bei Ihren örtlichen Behörden.



Das Kältemittel R600A ist brennbar.

# 11. Garantiebedingungen

---

für Elektro-Großgeräte der PKM GmbH & Co. KG, Neuer Wall 2, 47441 Moers

Der Hersteller leistet **dem Verbraucher** für die Dauer von 24 Monaten, gerechnet vom Tag des Kaufes Garantie für einwandfreies Material und fehlerfreie Fertigung.

Dem Verbraucher stehen neben den Rechten aus der Garantie die gesetzlichen Gewährleistungsrechte zu, die der Verbraucher gegen den Verkäufer hat, bei dem er das Gerät erworben hat. Diese werden durch die Garantie nicht eingeschränkt.

Der Garantieanspruch ist vom Käufer durch Vorlage des Kaufbelegs mit Kauf- und/oder Lieferdatum nachzuweisen und **unverzüglich nach Feststellung** und **innerhalb von 24 Monaten** nach Lieferung an den Erstendabnehmer zu melden.

Die Garantie begründet keine Ansprüche auf Rücktritt vom Kaufvertrag oder Minderung (Herabsetzung des Kaufpreises). Ersetzte Teile oder ausgetauschte Geräte gehen in unser Eigentum über.

## **Der Garantieanspruch erstreckt sich nicht auf:**

1. zerbrechliche Teile wie z.B. Kunststoff oder Glas bzw. Glühlampen;
2. geringfügige Abweichungen der PKM-Produkte von der Soll-Beschaffenheit, die auf den Gebrauchswert des Produkts keinen Einfluss haben;
3. Schäden infolge Betriebs- und Bedienungsfehler,
4. Schäden durch aggressive Umgebungseinflüsse, Chemikalien, Reinigungsmittel;
5. Schäden am Produkt, die durch nicht fachgerechte Installation oder Transport verursacht wurden;
6. Schäden infolge nicht haushaltsüblicher Nutzung;
7. Schäden, die außerhalb des Gerätes durch ein PKM-Produkt entstanden sind - soweit eine Haftung nicht zwingend gesetzlich angeordnet ist.

## **Die Gültigkeit der Garantie endet bei:**

1. Nichtbeachten der Aufstell- und Bedienungsanleitung;
2. Reparatur durch nicht fachkundige Personen;
3. Schäden, verursacht durch den Verkäufer, Installateur oder dritte Personen;
4. unsachgemäße Installation oder Inbetriebnahme;
5. mangelnde oder fehlerhafte Wartung;
6. Geräten, die nicht ihrem vorgesehenen Zweck entsprechend verwendet werden;
7. Schäden durch höhere Gewalt oder Naturkatastrophen, insbesondere, aber nicht abschließend bei Brand oder Explosion.

Garantieleistungen bewirken weder eine Verlängerung der Garantiefrist noch setzen sie eine neue Garantiefrist in Lauf.

Der räumliche Geltungsbereich der Garantie erstreckt sich auf in Deutschland, Österreich, Belgien, Luxemburg und in den Niederlanden gekaufte und verwendete Geräte.



Dear customer! We would like to thank you for purchasing a product from our wide range of domestic appliances. Read the complete instruction manual before you operate the appliance for the first time. Retain this instruction manual in a safe place for future reference. If you transfer the appliance to a third party, also hand over this instruction manual.

## Index

---

|  |    |
|--|----|
| 1. Safety information .....                      | 48 |
| 1.1 Signal words .....                           | 49 |
| 1.2 Safety instructions .....                    | 50 |
| 2. Climatic classes .....                        | 55 |
| 3. Installation .....                            | 55 |
| 3.1 Unpacking and positioning.....               | 55 |
| 3.2 Levelling.....                               | 57 |
| 3.3 Change of the hinge position.....            | 57 |
| 4. Operation .....                               | 60 |
| 4.1 Before initial operation .....               | 60 |
| 4.2 Description of the appliance.....            | 61 |
| 4.3 Setting of the temperature .....             | 62 |
| 4.4 Proper use of the freezer .....              | 64 |
| 5. Environmental protection .....                | 65 |
| 5.1 Energy saving .....                          | 65 |
| 5.2 Meaning of the *-labelling of freezers ..... | 66 |
| 5.3 Storage of food .....                        | 67 |
| 5.4 Operational parameters .....                 | 70 |
| 6. Cleaning and maintenance .....                | 70 |
| 6.1 Defrosting .....                             | 72 |
| 6.2 Replacing of the illuminant.....             | 73 |
| 6.3 Replacing of the power cord .....            | 74 |
| 7. Trouble shooting.....                         | 74 |
| 8. Decommissioning.....                          | 76 |
| 9. Technical data.....                           | 77 |
| 10. Waste management .....                       | 79 |
| 11. Guarantee conditions .....                   | 80 |

This appliance can be used by children aged from 8 years and above and persons with reduced physical, sensory or mental capabilities or lack of experience and knowledge if they have been given supervision or instruction concerning use of the appliance in a safe way and understand the hazards involved. Children aged from 3 to 8 years are allowed to load and unload refrigerating appliances. Children shall not play with the appliance. Cleaning and user maintenance shall not be made by children without supervision.

If the supply cord is damaged, it must be replaced by the manufacturer, its service agent or similarly qualified persons in order to avoid a hazard.

**WARNING:** Keep ventilation openings, in the appliance enclosure or in the built-in structure, clear of obstruction.

**WARNING:** Do not use mechanical devices or other means to accelerate the defrosting process, other than those recommended by the manufacturer.

**WARNING:** Do not damage the refrigerant circuit.

**WARNING:** Do not use electrical appliances inside the food storage compartments of the appliance, unless they are of the type recommended by the manufacturer.

### **Correct Disposal of this product**



This marking indicates that this product should not be disposed with other household wastes throughout the EU. To prevent possible harm to the environment or human health from uncontrolled waste disposal, recycle it responsibly to promote the sustainable reuse of material resources. To return your used device, please use the return and collection systems or contact the retailer where the product was purchased. They can take this product for environmental safe recycling.

Do not store explosive substances such as aerosol cans with a flammable propellant in this appliance.

This appliance is intended to be used in household and similar applications such as

- staff kitchen areas in shops, offices and other working environments;
- farm houses and by clients in hotels, motels and other residential type environments;
- bed and breakfast type environments;
- catering and similar non-retail applications.

WARNING: When positioning the appliance, ensure the supply cord is not trapped or damaged.

WARNING: Do not locate multiple portable socket-outlets or portable power supplies at the rear of the appliance. **RISK OF FIRE!**

To avoid contamination of food, please respect the following instructions:

- Opening the door for long periods can cause a significant increase of the temperature in the compartments of the appliance.
- Clean regularly surfaces that can come in contact with food and accessible drainage systems.
- Clean water tanks if they have not been used for 48h; flush the water system connected to a water supply if water has not been drawn for 5 days.
- Store raw meat and fish in suitable containers in the refrigerator, so that it is not in contact with or drip onto other food.
- Two-star frozen-food compartments are suitable for storing pre-frozen food, storing or making ice cream and making ice cubes.
- One-, two- and three-star compartments are not suitable for the freezing of fresh food.
- If the **refrigerating appliance is left empty for long periods, switch off, defrost, clean, dry, and leave** the door open to prevent mould developing within the appliance.



Do not dispose of this appliance together with your domestic waste. The appliance must be disposed of at a collecting centre for recyclable electric and electronic appliances. Do not remove the symbol from the appliance.

- i** The figures in this instruction manual may differ in some details from the current design of your appliance. Nevertheless, follow the instructions in such a case. Delivery without content.
- i** Any modifications, which do not influence the functions of the appliance, shall remain reserved by the manufacturer.
- i** Please dispose of the packaging with respect to your current local and municipal regulations.
- i** The appliance you have purchased may be an enhanced version of the unit this manual was printed for. Nevertheless, the functions and operating conditions are identical. This manual is therefore still valid. Technical modifications as well as misprints shall remain reserved.

#### **EU - DECLARATION OF CONFORMITY**

- \*** The products, which are described in this instruction manual, comply with the harmonized regulations.
- \*** The relevant documents can be requested from the final retailer by the competent authorities.

**MAIKE SURE THAT THIS MANUAL IS AVAILABLE TO ANYONE USING THE APPLIANCE AND MAKE SURE THAT IT HAS BEEN READ AND UNDERSTOOD PRIOR TO USING THE DEVICE.**

## **1. Safety information**

---

**READ THE SAFETY INFORMATION AND THE SAFETY INSTRUCTIONS CAREFULLY BEFORE YOU OPERATE THE APPLIANCE FOR THE FIRST TIME.**

**All information included in those pages serve for the protection of the operator. If you ignore the safety instructions, you will endanger your health and life.**

Store this manual in a safe place so you can use it whenever it is needed.



Strictly observe the instructions to avoid damage to persons and property.

- i** Check the technical periphery of the appliance! Do all wires and connections to the appliance work properly? Or are they time-worn and do not match the technical requirements of the appliance? A check-up of existing and newly-made connections must be done by an authorized professional. All connections and energy-leading components (incl. wires inside a wall) must be checked by a qualified professional. All modifications to the electrical mains to enable the installation of the appliance must be performed by a qualified professional.
- i** The appliance is intended for private use only as well as to be used (1) in staff kitchen areas of shops, offices and other working environments; (2) by clients in hotels, motels, **B&B** and other residential type environments; (3) for catering and similar non-retail applications.
- i** The appliance is intended for cooling food only.
- i** The appliance is intended for indoor-use only.
- i** The appliance is not intended to be operated for commercial purposes, during camping and in public transport.
- i** Operate the appliance in accordance with its intended use only.
- i** Do not allow anybody who is not familiar with this instruction manual to operate the appliance.
- i** This appliance may be operated by **children** aged from 8 years and above as well as by persons with reduced physical, sensory and mental capabilities or lack of experience and knowledge if they are supervised or have been instructed concerning the safe use of the appliance and do comprehend the hazards involved. **Children** must not play with the appliance. Cleaning and **user-maintenance** must not be carried out by **children** unless they are supervised.

## 1.1 Signal words

**DANGER!** indicates a hazardous situation which, if ignored, will result in death or serious injury.

**WARNING!** indicates a hazardous situation which, if ignored, could result in death or serious injury.

**CAUTION!** indicates a hazardous situation which, if not avoided, may result in minor or moderate injury.

**NOTICE!** indicates possible damage to the appliance.

## 1.2 Safety instructions

### DANGER!

#### To reduce the risk of electrocution:

1. Non-compliance of the orders of this instruction manual will endanger the life and health of the operator and/or can result in damages to the appliance.
2. **Do not connect** the appliance to the mains if the appliance itself or the power cord or the plug are visibly damaged.
3. The technical data of your energy supplier **must** meet the data on the rating plate of the appliance.
4. Do not modify the plug provided with the appliance, if it will not fit the outlet, have a proper outlet installed by a qualified electrician (**not covered by the guarantee**).
5. Never try to repair the appliance yourself. If the appliance does not operate properly, please contact the shop you purchased the appliance at. Original spare parts should be used only.
6. Always check that the power cord is not placed under the appliance or damaged by moving the appliance.
7. When the power cord is damaged, it must be replaced by the manufacturer or an authorized customer service or a qualified professional only.
8. **Never** pull the power supply cable to unplug the appliance. Always use the power plug itself to unplug the appliance. RISK OF ELECTRIC SHOCK!
9. **Never** touch the power plug, the power switch or other electrical components with wet or damp hands. RISK OF ELECTRIC SHOCK!

### WARNING!

#### To reduce the risk of burns, electrocution, fire or injury to persons:

1. This appliance is equipped with the environmental-friendly refrigerant R600a. **The refrigerant R600a is inflammable.** The components of the cooling circuit must neither be damaged during transport nor use.
2. If any part of the cooling circuit is damaged, **the appliance must not stand** near a fire, naked light or spark-generating devices. Contact the customer service or the shop you purchased the

appliance at<sup>14</sup> immediately.

**3. If gas is set free at the installation site:**

- a) Open all windows.
  - b) **Do not** unplug the appliance and **do not** use the control panel or thermostat.
  - c) **Do not** touch the appliance until all the gas has gone.
  - d) Otherwise sparks can be generated which will ignite the gas.
4. Keep all components of the appliance away from fire and other sources of ignition when you dispose of or decommission the appliance.
  5. Do not install the appliance near of volatile or combustible materials (e.g. gas, fuel, alcohol, paints) and in rooms which may have poor air circulation (e.g. garage).
  6. **EXPLOSION HAZARD!** Do not store any explosive materials or sprays, which contain flammable propellants, in your appliance. Explosive mixtures can explode there.
  7. While unpacking, the packaging materials (polythene bags, polystyrene pieces, etc.) should be kept away from children and pets. **CHOKING HAZARD! RISK OF INJURY!**
  8. Always observe the required minimum distances for proper ventilation.
  9. Do not connect the appliance to the electric supply unless all packaging and transit protectors have been removed.
  10. Operate the appliance with 220~240V/50Hz/AC only. All connections and energy-leading components must be replaced by an authorized professional. Do not use a socket board or a multi socket when connecting the appliance to the mains.
  11. A dedicated and properly grounded socket meeting the data of the plug is required to minimize any kind of hazard. The appliance must be grounded properly.
  12. Always check that the power cord is not placed under the appliance or damaged by moving the appliance.
  13. The technical data of your energy supplier must meet the data on the model plate of the appliance.
  14. Your domestic circuit must be equipped with an automatic circuit breaker.
  15. Do not modify the appliance.

---

<sup>14</sup> Depending on model

16. Turn off the power before you install the appliance and before you connect it to the mains. RISK OF FATAL ELECTRIC SHOCK!
17. Disconnect the appliance from the mains before you clean or maintain it. RISK OF ELECTRIC SHOCK!
18. Remove possible dust accumulation at the power plug, at the safety power socket and at all plug connectors **regularly**. RISK OF FIRE!
19. Keep the cord away from heated surfaces.
20. The power plug must always be accessible after installation.
21. Do not use a socket board or a multi socket when connecting the appliance to the mains.
22. Do not connect the appliance to an energy saving plug (e.g. Sava Plug) and to inverters which convert direct current (DC) into alternating current (AC), e.g. solar systems, power supply of ships.
23. Do not use any electric appliances inside the food storage compartments of your appliance unless they are recommended by the manufacturer of your refrigerator.
24. Do not put any heat-radiating appliances onto your appliance.
25. Do not install the appliance in a place where it may come in contact with water/rain; otherwise the insulation of the electrical system will be damaged.
26. Do not put a water-boiler or vases onto your appliance. The electrical components of your appliance can be seriously damaged by water over-boiling or spilled water.
27. Do not use any steam cleaners to clean or defrost the appliance. The steam can get into contact with the electrical parts and cause an electrical short. RISK OF ELECTRIC SHOCK!
28. Never use mechanic devices, knives or other sharp-edged items to remove encrusted ice inside the appliance. RISK OF ELECTRIC SHOCK caused by damaging the interior of the appliance.
29. Do not eat food which is still frozen. The coldness can cause injuries in the mouth.
30. Contact with frozen food, ice and metal components in the freezer compartment<sup>15</sup> can cause injuries similar to burns.
31. Children must never play with the appliance.

---

<sup>15</sup> Depending on model

32. **If you decommission your appliance** (even temporarily), **ensure that children cannot get into the appliance.** Strictly observe the corresponding safety instructions numbers. 1 and 4, chapter DECOMMISSIONING, ultimate.
33. Strictly observe the instructions in chapter INSTALLATION.

### CAUTION!

1. The condenser and the compressor, located at the rear of the appliance, can reach high temperatures during ordinary operation. Carry out the installation according to this manual. An insufficient ventilation of the appliance will impair its operation and will damage the appliance. Do not cover or block the ventilation slats at any time.
2. **Do not put any bottled or canned beverages (neither still nor carbonated)** into the O\* - compartment of the appliance as their containers could explode.
3. Do not touch extremely cooled surfaces with wet or damp hands, because your skin may stick on these surfaces.

### NOTICE

1. Do not store dry ice in the appliance.
2. When you move the appliance, hold it at its base and lift it carefully. Keep the appliance in an upright position.
3. When you move the appliance using the rollers (depending on model), only move it forwards or backwards as the rollers are not pivotable and do not allow any lateral motion. Lateral motion can damage the appliance and floor seriously.
4. Do not tilt the appliance more than 45°.
5. If the appliance is transported in a horizontal position, some oil may flow from the compressor into the refrigerant circuit.
6. Leave the appliance in an upright position for **4 - 6 hours** before you switch it on to ensure, that the oil has flowed back into the compressor.
7. If you use the appliance for the first time or the appliance has been disconnected from the mains for a longer period of time, allow the appliance to cool down for 3 until 4 hours on medium temperature setting **before** you place any fresh or frozen food in the appliance. If you place food in the appliance before it has reached its normal

- operating temperature, this food can thaw and / or spoil.
8. Never use the door for moving the appliance as you will damage the hinges.
  9. The appliance must be transported and installed by at least **two persons**.
  10. When you unpack the appliance, you should take note of the position of every part of the interior accessories in case you have to repack and transport it at a later point of time.
  11. Do not operate the appliance unless all components are installed properly.
  12. Do not stand or lean on the base, the drawers, the doors etc of the appliance.
  13. Never close the doors of the appliance while shelves or drawers are extended, otherwise you will damage the shelves / drawers and the appliance.
  14. Do not put hot liquids or hot foodstuff into the appliance.
  15. The air vents of the appliance or its built-in structure (if the appliance is suitable for being built-in) must be completely open, unblocked and free of any kind of dirt.
  16. Do not place any food directly against the air outlet on the rear wall.
  17. Do not overfill the shelves / drawers /door trays to protect them from damage.
  18. Clean the appliance **at least** once a month (s. chapter CLEANING AND MAINTENANCE).
  19. Empty and clean the drip tray regularly.
  20. The rating plate **must not** be removed or made illegible, **otherwise all terms of the warranty become invalid!**

\*

#### SAVE THESE INSTRUCTIONS.

The manufacturer and distributor are not responsible for any damage or injury in the event of failure to comply with these instructions.

## 2. Climatic classes

---

Look at chap. TECHNICAL DATA for information about the climatic class of your appliance. Your appliance can be operated in rooms with relevant room temperatures as named below.

| CLIMATIC CLASS | AMBIENT TEMPERATURE |                        |
|----------------|---------------------|------------------------|
| SN             | +10° +32° C         | e.g. unheated cellar   |
| N              | +16° +32°C          | inner home temperature |
| ST             | +16° +38°C          | inner home temperature |
| T              | +16° +43°C          | inner home temperature |

## 3. Installation

---

- i** All dimensions in these chapters are given in **millimetres**.
- i** Insert the plastic wall spacers <sup>16</sup> in the corresponding openings on the back of the appliance to ensure a ventilation gap between the appliance and the wall (see also chapter 3.2.1 WALL SPACERS)
- i** The minimum distances required for proper ventilation can be found in chapter 3.2.2 VENTILATION.

### 3.1 Unpacking and positioning

**WARNING!** While unpacking, the packaging materials (polythene bags, polystyrene pieces, etc.) should be kept away from children and pets. **CHOKING HAZARD! RISK OF INJURY!**

1. Unpack the appliance carefully. Dispose of the packaging as described in chapter waste management.
2. Remove all packaging materials.
3. The accessories of your appliance can be protected from damage due to transportation (adhesive tapes etc.). Remove such tapes very carefully. Remove remains of such tapes with a damp cloth using lukewarm water and a

---

<sup>16</sup> Depending on model

mild detergent (see also chapter CLEANING AND MAINTENANCE). Never remove any components of the back of the appliance!

4. Install the appliance in a suitable position with an adequate distance from sources of heat and cold.
5. If installation near a heat source is unavoidable, use a suitable insulation plate or keep the following **minimum distances** to the heat source:

|                          |                 |
|--------------------------|-----------------|
| To electric cookers      | at least 30 mm  |
| To radiators or ovens    | at least 300 mm |
| To another refrigerators | at least 20 mm  |

6. Check that the appliance and the power cord are not damaged.
7. Install the appliance in a dry and well-ventilated place.
8. Protect the appliance from direct sunlight.
9. The door(s) must open completely and without hindrance.
10. Install the appliance on a level, dry and solid floor. Check the correct installation with a bubble level.
11. Connect the appliance to the mains properly.
12. The rating plate is inside the appliance or at the back.

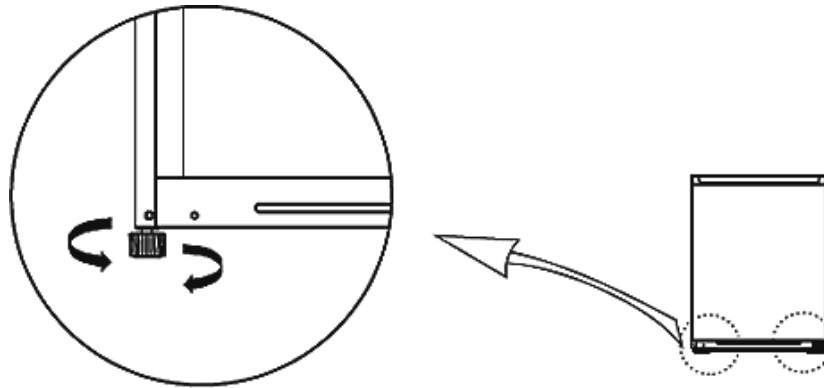
---

<sup>17</sup> Depending on model



## 3.2 Levelling

- !• Use the adjustable supporting feet / foot<sup>18</sup> for proper levelling and for proper air circulation in the lower sectors of the appliance. Adjust the supporting feet / foot using a suitable spanner.



*Fig. similar: fig. serves as an example only.*

- i** The appliance **must** stand in a **stable and level position** to ensure proper operation. The supporting feet must stand firmly on the ground so that the appliance does not wobble. Adjust the supporting feet / foot accordingly. The firm contact of the supporting feet with the ground also ensures that the appliance does not vibrate or move unintentionally.
- i** **When the appliance is not levelled, the door and the magnetic seals will not close properly.**

## 3.3 Change of the hinge position

**WARNING!** Switch off and unplug the appliance before changing the hinge position. **RISK OF ELECTRIC SHOCK!**

**WARNING!** Unplug the appliance before you change the hinge position. Empty the appliance. **Carry out the change with at least 2 persons.**

**CAUTION!** The change of the position must be carried out by at

---

<sup>18</sup> Depending on model

least two persons; otherwise you may hurt yourself or damage the appliance.

**NOTICE!** You should contact a qualified technician if you want to have the door swing reversed. **Only** try to carry out the steps described below when you believe that **you are qualified** to do so.

**NOTICE!** Adjust the doors properly before you finally tighten the screws of the hinges. The seals must close properly.

**NOTICE!** Do not tilt the appliance more than 45°.

#### PREPARATORY MEASURES:

- ▶ Empty the appliance.
- ▶ If possible, remove all door trays, glass shelves and drawers from the fridge so that they cannot be damaged.
- ▶ It is necessary to tilt the appliance backwards while removing the doors. Lean the appliance against a solid and immovable surface so it will not slip while changing the hinge positions.
- ▶ Do not lay the unit flat as this can damage the cooling system.
- ▶ All parts removed must be saved for proper reinstallation of the doors.
- ▶ Always remove the door(s) carefully. **Keep the door(s) in a safe place so that they cannot be damaged.**

#### How TO CHANGE THE HINGE POSITION:

1. Disconnect the appliance from the power supply (unplug).
2. Slightly tilt the appliance back and secure it in this position. Do not tilt the appliance more than 45°!
3. Remove the screws (1) and then the top metal-panel (6). Now remove the door. Put the door on a soft surface to avoid scratches. A second person should assist you.
4. Unscrew the top hinge axis (5) from the top panel. Now screw the axis to the left side of the cover panel (6).
5. To remove the bottom hinge (2) remove the two screws (8).
6. Now unscrew the left front foot (4) and fix it on the opposite right side.
7. Move the complete bottom hinge (2) together with the other hinge axis (7) to the opposite left side and fix it with the two screws (8). Also install the other front foot.
8. Place the door carefully on the hinge axis (7) of the bottom hinge. Keep the door properly adjusted. A second person should assist you.

9. Place the hinge axis (5) of the top metal-panel (6) into the corresponding device of the door and fix the adjusted panel with the screws (1).
10. Finally check if the door is properly adjusted and can be properly closed.

figure 1 before changing

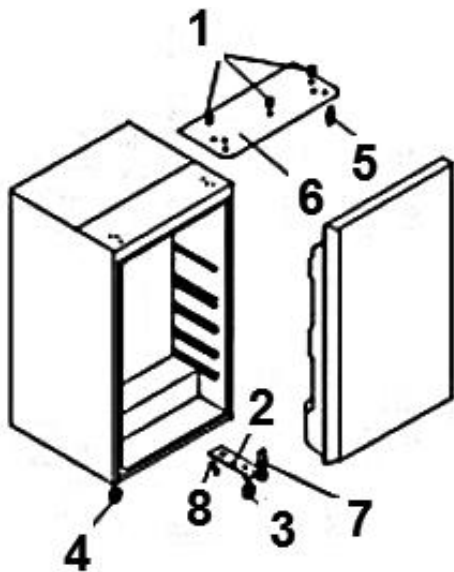
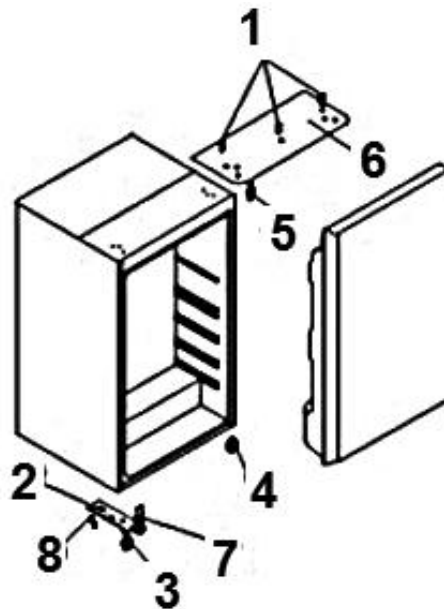
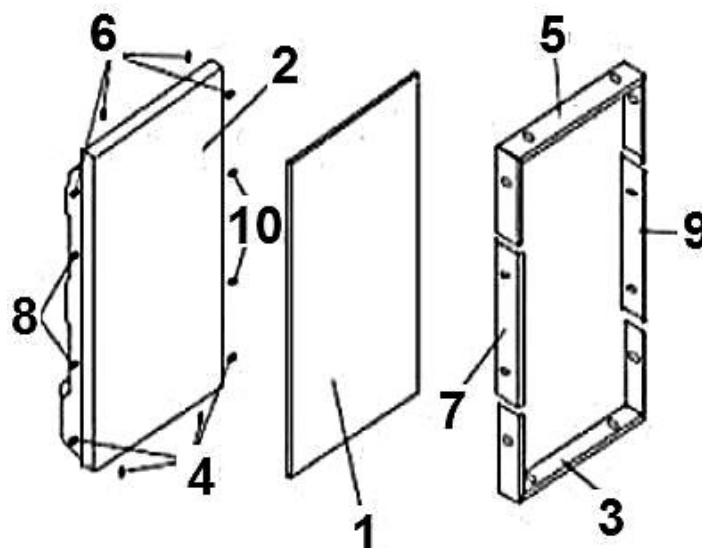


figure 2 after changing



### → Installation of the decor-frame

1. Place the decor-panel (1) against the surface of the door of the appliance (2). Take the bottom-part (3) of the decor-frame to clasp the bottom of the decor-panel (1) with the four screws (4).
2. Now take the top-part (5) of the decor-frame to clasp the top of the decor-panel (1) with four screws (6).
3. Now take the left part (7) of the decor-frame to clasp the left side of the decor-panel (1) with two screws (8).
4. Now take the right part (9) of the decor-frame to clasp the right side of the decor-panel (1) with two screws (10).



**A second person should assist you.**

**NOTICE!** Adjust the door properly before you finally tighten the screws of the hinge. The seal must close properly.

## 4. Operation

---

**WARNING!** To disconnect the appliance from the mains, you must unplug the appliance or use a cut-off device.

### 4.1 Before initial operation

**WARNING!** While unpacking, the packaging materials (polythene bags, polystyrene pieces, etc.) should be kept away from children and pets. **CHOKING HAZARD! RISK OF INJURY!**

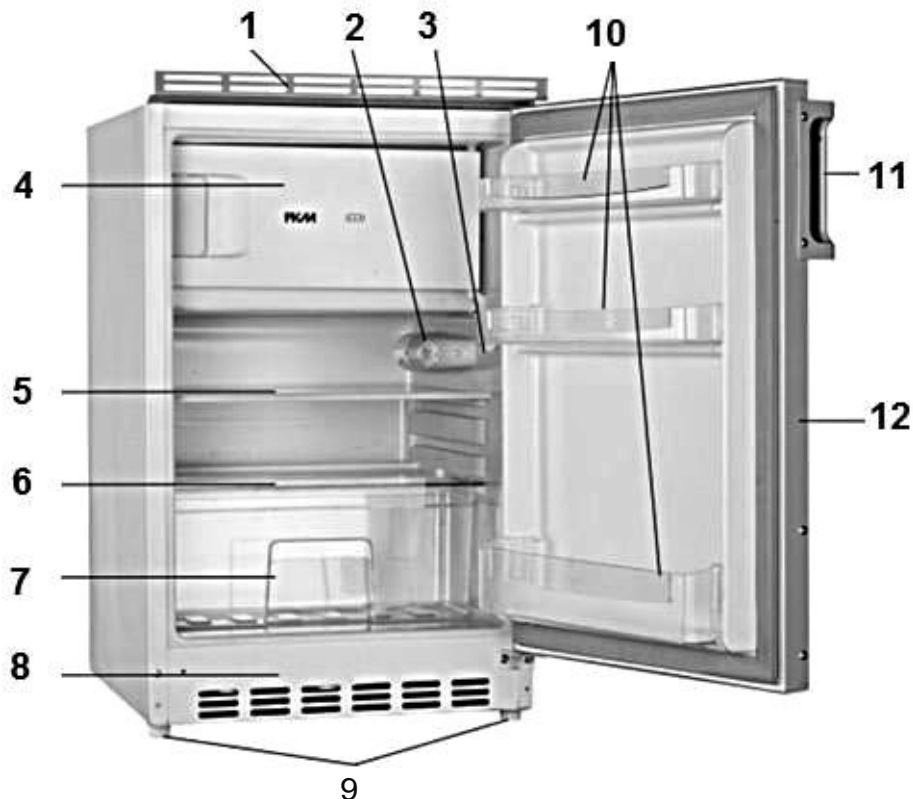
**NOTICE!** Leave the appliance in an upright position for **at least 4 - 6 hours** before you connect it to the mains to ensure, that the oil has flowed back into the compressor.

**NOTICE!** If you use the appliance for the first time or the appliance has been disconnected from the mains for a longer period of time, allow the appliance to cool down for 3 until 4 hours on medium temperature setting (s. chapter 4.3 SETTING OF THE TEMPERATURE) **before** you place any fresh or frozen food in the appliance. If you place food in the appliance before it has reached its normal operating temperature, this food can thaw and / or spoil.

1. Remove all packaging materials.
2. Adjust the feet and clean the appliance (see chapter CLEANING AND MAINTENANCE).
3. Do not start the appliance immediately after installation. Wait at least 4 - 6 hours to ensure proper operation.
4. The settings of the temperature of the fridge can be adjusted manually. To do this, turn the thermostat for the temperature to the desired setting. (s. chapter 4.3 SETTING OF THE TEMPERATURE).

5. If operation was interrupted, wait **at least 5 minutes** before restart.
6. The appliance needs some time to balance temperatures when you have changed the settings before or when you have stored additional food in the appliance. The duration of this period of time depends on the range of the change, the ambient temperature, the amount of food and the frequency of door-openings. When you set the temperature of both the fridge and freezer, these aspects should be taken into account.
7. Operate the appliance according to the instructions described in the following chapters.

## 4.2 Description of the appliance



*Fig. similar: modifications are possible.*

|   |  |
|---|--|
| 1 | METAL PANEL/ GRID                      |
| 2 | THERMOSTAT                             |
| 3 | DOORSWITCH                             |
| 4 | FREEZER COMPARTMENT (3 ***)            |
| 5 | SHELF                                  |
| 6 | GLASS COVER/ CRISPER                   |
| 7 | CRISPER                                |
| 8 | BOTTOM METAL PANEL/ VENTILATION GRILLE |
| 9 | ADJUSTABLE FEET                        |

**AFTER INSTALLATION WAIT 4-6 HOURS BEFORE YOU CONNECT YOUR APPLIANCE TO THE MAINS!**

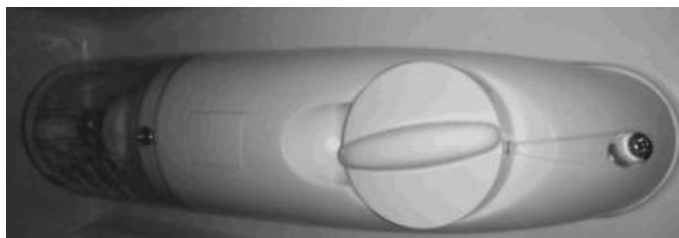
- i** The glass shelves and the crisper can be removed and inserted for cleaning and storing of food according to the appliance.
- i** The appliance you have purchased may be an enhanced version of the unit this manual was printed for. Nevertheless, the functions and operating conditions are identical. This manual is therefore still valid.

### 4.3 Setting of the temperature

- ▶ The settings of the temperature of the fridge can be adjusted manually by turning the thermostat of the temperature setting to the desired setting.
- ▶ When you set a temperature, you set an average temperature for the whole refrigerator. Temperatures inside each area may vary from the set temperature, depending on how much food you store and where you place them. Ambient temperature may also affect the actual temperature inside the appliance. When you set the temperature of the fridge, these aspects should be taken into account.

#### SETTING OF THE TEMPERATURE OF THE FRIDGE:

- !• The temperature of the fridge can be adjusted by using the relevant adjustable thermostat.
- !• After having installed the appliance wait 4 hours before you connect it to the mains.



*Fig. similar: modifications are possible*

#### **WARNING!**

THE THERMOSTAT CONTROLS THE COMPRESSOR ONLY.  
**You must unplug the appliance to disconnect it from the mains.**

| Setting | Position   |
|---------|------------|
| Minimum | Position 1 |
| Normal  | Position 4 |
| Maximum | Position 7 |

1. Set the thermostat to position 7.
2. Now let the empty appliance operate for 2 hours.
3. Then set the thermostat to position 4 **NORMAL**. You can store food in the appliance now.
4. In case of high outdoor temperatures (e.g. hot summer days) select position 5-7 or higher to set a lower temperature.
5. If you choose a low temperature and some rime is generated at the back of the appliance, we recommend you select a higher temperature.
6. Adapt the temperature setting to the outdoor temperature.
7. If you have disconnected the appliance from the energy supply, wait 3-5 minutes before you restart the appliance. Otherwise the appliance can be damaged.

- The setting definitions are standard values only.
- The higher the setting is, the longer the compressor operates to reach the set cooling temperature.

**i** The description of the cooling levels represents standard values only.

**i** The cooling levels 3 and 4 are suitable for daily use.

**i** You can check the temperature inside the cooling compartment using a suitable thermometer (**not included in the scope of delivery**).

**i** When the ambient temperature is very high, it is recommended to set the temperature controller to a colder setting if needed (cooling level 5 / 6 or 7). If the colder setting should cause strong formation of encrusted ice, please select a lower setting (cooling levels 1 - 4).

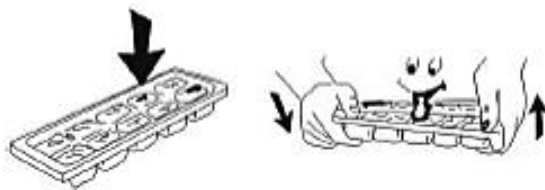
**i** High ambient temperatures and simultaneously operating at the coldest setting may make the compressor operate permanently to keep the temperature constant inside the appliance.

**WARNING!** The setting **O** switches off the compressor only. You must unplug the appliance to disconnect it from the mains.

**NOTICE!** If you want to switch off the appliance for a longer period of time, disconnect it from the mains (unplug!). S. also Chapter **DECOMMISSIONING, / TEMPORARILY**.

## 4.4 Proper use of the freezer

1. Wrap fresh food you want to freeze in aluminium foil, cling film, air and water tight plastic bags, polyethylene containers or other suitable plastic containers with a lid.
2. Leave some free space between the single pieces of frozen food as proper air circulation is required.
3. The food is frozen completely after 24 hours (you find the relevant information about the *maximum freezing capacity within 24 hours* in chapter TECHNICALDATA).
4. Only buy frozen food, when its packaging is not damaged. Damaged packaging may indicate an interruption of the cold chain.
5. Avoid or reduce variations in temperature: buy frozen food at the end of shopping and transport it in thermally insulated bags.
6. Do not refreeze defrosted and semi-defrosted food. Consume within 24 hours.
7. Observe the complete information on the packaging of frozen food.
8. **Making of ice cubes:** fill the ice cube tray<sup>19</sup> 2/3 full and place it in the freezer compartment. Dry the form before, so it cannot freeze-up. Do not use any sharp-edged or pointed items to remove the ice cube tray if it is frozen on the freezer compartment. Hold the tray under flowing cold water and twist the ice cube form slightly to remove the ice cubes.



**WARNING!** Do not eat food which is still frozen. Children should not eat ice-cream straight from the freezer. The coldness can cause injuries in the mouth.

**WARNING!** Contact with frozen food, ice and metal components in the freezer compartment can cause injuries similar to burns.

---

<sup>19</sup> Equipment depends on model.



## 5. Environmental protection

---

### 5.1 Energy saving

- !• Install the appliance in a dry and well-ventilated place.
- !• Install the appliance in a suitable position with an adequate distance from sources of heat and cold.
- !• Protect the appliance from direct sunlight.
- !• Do not line the drawers with aluminium foil, waxed paper or paper layers; otherwise optimum circulation of the cold air is impeded so the appliance cannot work at best performance.
- !• Cooked food can be stored in the appliance. Let it cool down to room temperature before you put it into your appliance.
- !• Store your food in colourless, airtight and tasteless materials.
- !• Some food like meat, fish etc. may become dry and release strong odours. You can avoid these by wrapping them into aluminium foil or plastic wrap or putting them into an airtight bag or container.
- !• Allow ample storage place for your food. Do not overfill your appliance.
- !• Wrap your food in plastic wrap or suitable paper and place each kind of food in a particular location in your appliance. This will prevent any contamination, a loss of water and a mingling of odours.
- !• Let warm or hot food cool down to room temperature before you put it into your appliance. Otherwise the energy consumption will increase and encrusted ice will be generated.
- !• If you buy frozen food, the packaging must not be damaged and the product must be properly stored (sales container -18 °C or lower).
- !• Put the frozen food you want to defrost into the cooling-compartment of your appliance.
- !• How to defrost frozen food depends on your kitchen-equipment and the purpose, you want to use the frozen food for.
  - room temperature
  - in the cooling-compartment of your appliance
  - in an electrical oven<sup>20</sup>
  - in a microwave<sup>21</sup>
- !• Try opening the door as little as possible, especially when the weather is warm and humid. If you open the door, close it as fast as possible.

---

<sup>20</sup>Regard the corresponding functions of your oven.

<sup>21</sup>Regard the corresponding functions of your microwave.

- !• Permanently check, that the appliance is well-ventilated. The appliance has to be well-ventilated from all sides.
- !• Defrost the appliance periodically as encrusted ice will decrease the power and increase the energy consumption of the appliance.
- !• 180 kWh per year, based on standard test results for 24 hours. Actual energy consumption will depend on how the appliance is used and where it is located.

## 5.2 Meaning of the \*-labelling of freezers

- i** 1- (\*), 2- (\*\*), and 3-stars (\*\*\*) freezers are **not suitable for freezing fresh food**.
- i** 2-stars (\*\*) and 3-stars (\*\*\*) freezers are suitable for storing frozen food (**pre-frozen**) and ice or for making ice and ice cubes.

| COMPARTMENTS | STARS (*) | TARGET STORAGE TEMPERATURE | SUITABLE FOOD  |
|--------------|-----------|----------------------------|--|
| FREEZER      | (***)*    | -18 °C                     | <p>▶ Recommended storage period: <b>3 months</b></p> <p><b>i</b> <b>Suitable</b> for freezing <b>fresh</b> food.</p>     |
| FREEZER      | ***       | -18 °C                     | <p>▶ Recommended storage period: <b>3 months</b></p> <p><b>i</b> <b>Not suitable</b> for freezing <b>fresh</b> food.</p> |
| FREEZER      | **        | -12 °C                     | <p>▶ Recommended storage period: <b>2 months</b></p> <p><b>i</b> <b>Not suitable</b> for freezing <b>fresh</b> food.</p> |
| FREEZER      | *         | -6 °C                      |  |

|                  |  |              |  |
|------------------|--|--------------|--|
|                  |  |              | Recommended storage period: <b>1 month</b><br><b>i</b> <b>Not suitable</b> for freezing <b>fresh</b> |
| 0* - COMPARTMENT |  | -6 °C - 0 °C | <b>i</b> <b>Not suitable</b> for freezing food or for storing frozen food.                           |

### 5.3 Storage of food

Your appliance has the accessories as the "Description of the appliance" showed in general, with this part instruction you can have the right way to storage your food.

Food is not allowed to touch directly all surfaces inside the appliance. It has to be wrapped separately in aluminium sheet or in cellophane sheet or in airtight plastic boxes.

#### Storing food in the refrigerator compartment

The fridge freezer compartment helps to extend the storage times of fresh perishable foods.

Fresh food care for best results:

Store foods that are very fresh and of good quality.

Ensure that food is well wrapped or covered before it is stored. This will prevent food from dehydrating, deteriorating in colour or losing taste and will help maintain freshness. It will also prevent odour transfer. Vegetables and fruit need not be wrapped if they are stored in the vegetable container of the fridge compartment.

Make sure that strong smelling foods are wrapped or covered and stored away from foods such as butter, milk and cream which can be tainted by strong odours.

Cool hot foods down before placing them in the fridge compartment.

#### Dairy foods and eggs

Most pre-packed dairy foods have a recommended 'use by /best before/best by/ date stamped on them. Store them in the fridge compartment and use within the recommended time.

Butter can become tainted by strong smelling foods so it is best stored in a sealed container.

Eggs should be stored in the fridge compartment.

#### Red meat

Place fresh red meat on a plate and loosely cover with waxed paper, plastic wrap or foil. Store cooked and raw meat on separate plates. This will prevent any juice lost from the raw meat from contaminating the cooked product.

#### Poultry

Fresh whole birds should be rinsed inside and out with cold running water, dried and placed on a plate. Cover loosely with plastic wrap or foil.

Poultry pieces should also be stored this way. Whole poultry should never be stuffed until just before cooking, otherwise food poisoning may result.

#### Fish and seafood

Whole fish and fillets should be used on the day of purchase. Until required, refrigerate on a plate loosely covered with plastic wrap, waxed paper or foil.

If storing overnight or longer, take particular care to select very fresh fish. Whole fish should be rinsed in cold water to remove loose scales and dirt and then patted dry with paper towels. Place whole fish or fillets in a sealed plastic bag.

Keep shellfish chilled at all times. Use within 1 - 2 days.

#### Precooked foods and leftovers

These should be stored in suitable covered containers so that the food will not dry out.

Keep for only 1-2 days.

Reheat leftovers only once and until steaming hot.

#### Vegetable container

The vegetable container is the optimum storage location for fresh fruit and vegetables.

Take care not to store the following at temperatures of less than 7°C for long periods: Citrus fruit, melons, aborigines, pineapple, papaya, currettes, passion fruit, cucumber, peppers, tomatoes.

Undesirable changes will occur at low temperatures such as softening of the flesh, browning and/or accelerated decaying.

Do not refrigerate avocados (until they are ripe), bananas and mangoes.

#### Freezing and storing food in the freezer compartment

To store deep-frozen food.

To make ice cubes.

To freeze food.

Note: Ensure that the freezer compartment door has been closed properly.

#### Purchasing frozen food

Packaging must not be damaged.

Use by the 'use by /best before/best by/' date.

If possible, transport deep-frozen food in an insulated bag and place quickly in the freezer compartment.

#### Storing frozen food

Store at -18°C or colder. Avoid opening the freezer compartment door unnecessarily.

## Freezing fresh food

Freeze fresh and undamaged food only.

To retain the best possible nutritional value, flavour and colour, vegetables should be blanched before freezing. Aubergines, peppers, zucchini and asparagus do not require blanching.

Note: Keep food to be frozen away from food which is already frozen.

The following foods are suitable for freezing:

Cakes and pastries, fish and seafood, meat, game, poultry, vegetables, fruit, herbs, eggs without shells, dairy products such as cheese and butter, ready meals and leftovers such as soups, stews, cooked meat and fish, potato dishes, souffles and desserts.

The following foods are not suitable for freezing:

Types of vegetables, which are usually consumed raw, such as lettuce or radishes, eggs in shells, grapes, whole apples, pears and peaches, hard-boiled eggs, yogurt, soured milk, sour cream, and mayonnaise.

## Packing frozen food

To prevent food from losing its flavour or drying out, place food in airtight packaging.

1. Place food in packaging.
2. Remove air.
3. Seal the wrapping.
4. Label packaging with contents and dates of freezing.

Suitable packaging:

Plastic film, tubular film made of polyethylene, aluminum foil. These products are available from specialist outlets.

## Recommended Storage times of frozen food in the freezer compartment

These times vary depending on the type of food. The food that you freeze can be preserved from 1 to 12 months (minimum at  $-18^{\circ}\text{C}$ ).

| <b>Food</b>   | <b>Storage time</b> |
|---|---------------------|
| Bacon, casseroles, milk   | 1 month             |
| Bread, ice cream, sausages, pies, prepared shellfish, oily fish                                     | 2 months            |
| Non-oily fish, shellfish, pizza, scones and muffins   | 3 months            |
| Horn, cakes, biscuits, beef and lamb chops, poultry pieces  | 4 months            |
| Butter, vegetables (blanched), eggs whole and yolks, cooked crayfish, minced meat (raw), pork (raw) | 6 months            |
| Fruit (dry or in syrup), egg whites, beef (raw), whole chicken, lamb (raw), fruit cakes             | 12 months           |

Never forget:

When you freeze fresh foods with a 'use by /best before/best by/' date, you must freeze them before this date expires.

Check that the food was not already frozen. Indeed, frozen food that has thawed completely must not be refrozen.

Once defrosted, food should be consumed quickly.

## 5.4 Operational parameters

1. The appliance can only reach the relevant temperatures when:
  - a. the ambient temperature meets the climatic class.
  - b. the doors close properly.
  - c. you do not open the doors too often or too long.
  - d. the door seals are in proper condition.
  - e. the appliance is properly-positioned.
  - f. you have not overfilled the appliance.
  - g. you do not store warm or hot food in the appliance.
2. The 4\*\*\*\* freezing compartment freezes food at a temperature of  $-18^{\circ}\text{C}$  or lower. The freezing temperature is affected by the room temperature, site and frequency of door operation.
3. The freezing temperature should not be warmer than  $-18^{\circ}\text{C}$ .
4. When the ambient temperature is very high, it is recommended to set the thermostat to a colder setting if needed. If the colder setting should cause strong formation of encrusted ice, please select a lower setting.
5. High ambient temperatures and simultaneously operating at the coldest setting may make the compressor operate permanently to keep the temperature constant inside the appliance.
6. Defrost the appliance periodically as encrusted ice will decrease the power and increase the energy consumption of the appliance.

## 6. Cleaning and maintenance

---

**DANGER!** Never touch the power plug, the power switch or other with wet or damp hands. RISK OF ELECTRIC SHOCK!

**WARNING!** Disconnect the appliance from the mains before you clean or maintain it. RISK OF ELECTRIC SHOCK!

**WARNING!** To disconnect the appliance from the mains, you must unplug the appliance or use a cut-off device.

**WARNING!** Remove possible dust accumulation at the power plug, at the safety power socket and at all plug connectors regularly. **RISK OF FIRE!**

**NOTICE!** Clean the appliance at least once a month.

1. Always keep the appliance clean so that unpleasant odours do not occur.
2. Dust deposits on the condenser will increase the energy consumption. Clean the condenser twice a year with a vacuum cleaner or a soft brush.
3. Take off all rings and bracelets before cleaning or maintaining the appliance; otherwise you will damage the surface of the appliance.

---

**DETERGENT:**

Do not use any harsh, abrasive or aggressive detergents.

Do not use any solvents.

Do not use any abrasive detergents!

Do not use any organic detergents!<sup>22</sup>

Do not use essential oils!

These instructions are valid for all surfaces of your appliance.

---

**EXTERNAL CLEANING:**

1. Use a moist cloth and a mild, non-acidic detergent. Use a suitable detergent for stubborn stains.
2. Use clear water to rinse.
3. Dry the cleaned surfaces with a cloth.

---

**INTERNAL CLEANING:**

1. Clean the shelves and the inside with warm water and a mild detergent.
2. Use clear water to rinse.
3. Dry the cleaned surfaces with a cloth.
4. Check the water drain and clean it if needed.

---

**DOORSEALS:**

Clean with warm water and a mild, non-acidic detergent. Do not restart the appliance until the door seals have dried completely.

---

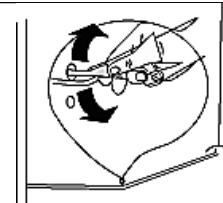
**DRAIN HOLE<sup>23</sup>:**

---

<sup>22</sup> Detergents such as vinegar, citric acid etc.

<sup>23</sup> Depending on model

- Clean the drain hole at the back of the cooling compartment periodically; otherwise defrost water can get into the cooling compartment. Use a suitable device such as a pipe cleaner.



**NOTICE! Empty and clean the drip tray regularly!**

## 6.1 Defrosting

### COOLING COMPARTMENT

1. The cooling compartment is defrosted automatically. The water runs into a container near the compressor.
2. If the automatic defrosting does not meet the requirements, e.g. on days with high ambient temperatures and humidity, defrost the appliance manually as described above.

### FREEZERCOMPARTMENT

1. Remove the contents from the freezing-compartment and put them into a cooling box.
2. Place a container in front of the appliance to catch the water.
3. Switch off the appliance by turning the thermostat to position 0/ AUS/OFF and **disconnect it from the mains.**
4. When the encrusted ice melts put some dry cloths into the freezer-compartment to hold the water back.
5. Remove the big pieces of ice first.
6. Afterwards remove the small pieces of ice.
7. Wipe and dry the appliance and door seals with dry and soft cloths.
8. After cleaning leave the door open for some time to ventilate the appliance.

**Optional procedure if encrusted ice should have occurred:**

**WARNING!** Switch off the appliance by turning the thermostat (depending on model) to position O / AUS / OFF and disconnect it from the mains.

**WARNING!** To disconnect the appliance from the mains, you must unplug the appliance or use a cut-off device.



**WARNING!** Never use any mechanical items, knives or other sharp-edged objects to remove the encrusted ice. Never use a steam cleaner. **RISK OF ELECTRICAL SHOCK!**

**WARNING!** Do not use hairdryers, electrical heaters or other technical devices to accelerate the defrosting-progress. **RISK OF ELECTRICAL SHOCK!**

1. Remove the contents from the fridge and put them into a cooling box.
2. Switch off the appliance by turning the thermostat to position 0 / AUS / OFF and **disconnect it from the mains or use a cut-off device.**
3. Place a container in front of the appliance to catch the water.
4. When the encrusted ice melts put some dry cloths into the freezer-compartment to hold the water back.
5. **Do not** use hot water to accelerate the defrosting operation.
6. Remove the big pieces of ice first.
7. Afterwards remove the small pieces of ice.
8. Wipe and dry the appliance and door seals with dry and soft cloths.
9. After cleaning leave the door open for some time to ventilate the appliance.

## 6.2 Replacing of the illuminant

**⚠WARNING!** The LED-illuminant must be replaced by a competent person **only**. If the LED-illuminant is damaged, please contact a qualified professional (**not covered by the guarantee**).

**⚠NOTICE!** This product contains a LED light source of energy efficiency class G according to EU-Regulation 2019/2015.

### 6.3 Replacing of the power cord

**DANGER!** The power cord must be replaced by a qualified and only.

## 7. Trouble shooting

**WARNING!** Before you start troubleshooting, disconnect the appliance from the mains. Any work not described in this instruction manual must be carried out by a qualified professional only.

| <b>MALFUNCTION</b>  |  |
|---|--|
| <b>POSSIBLE CAUSE</b>   | <b>MEASURE</b>   |
| <b>THE APPLIANCE DOES NOT WORK AT ALL.</b>  |  |
| <ol style="list-style-type: none"> <li>1. The plug of the appliance is not connected to the socket.</li> <li>2. The plug has become loose.</li> <li>3. The socket is not supplied with energy.</li> <li>4. The fuse is switched off.</li> <li>5. The voltage is too low.</li> </ol> | <ol style="list-style-type: none"> <li>1. Connect the appliance to the mains properly.</li> <li>2. Check the plug.</li> <li>3. Check the corresponding socket by connecting it with another appliance.</li> <li>4. Check the fuse box.</li> <li>5. Compare the data on the model plate with the data of your energy supplier.</li> </ol> |
| <b>THE COMPRESSOR DOES NOT WORK AT ALL.</b>   |  |
| <ol style="list-style-type: none"> <li>1. Incorrect energy supply.</li> </ol>   | <ol style="list-style-type: none"> <li>1. Check the energy supply.</li> </ol>  |
| <b>THE COMPRESSOR OPERATES FOR TOO LONG.</b>  |  |
| <ol style="list-style-type: none"> <li>1. The appliance has been switched off for a while.</li> <li>2. Too much or too hot food in the appliance.</li> <li>3. Doors opened too often or too long.</li> </ol>  | <ol style="list-style-type: none"> <li>1. The appliance needs some time to reach the preset temperature.</li> <li>2. Remove any hot food.</li> <li>3. Do not open the door too often/too long.</li> </ol>  |
| <b>FORMATION OF ENCRUSTED ICE.</b>  |  |
| <ol style="list-style-type: none"> <li>1. The air outlets may be blocked by food.</li> <li>2. The door is not properly closed.</li> </ol>   | <ol style="list-style-type: none"> <li>1. Store the food in another place.</li> <li>2. Close the door properly.</li> </ol>   |

3. The door seal is damaged or soiled. **13.** Clean and / or replace the door seal.

**THE DOOR MAKES A STRANGE SOUND WHEN OPENED.**

- |                               |                          |
|-------------------------------|--------------------------|
| 1. The door seals are soiled. | 1. Clean the door seals. |
|-------------------------------|--------------------------|

**UNCOMMON NOISE.**

- |   |                                    |
|---|------------------------------------|
| 1. The appliance is not installed on a flat and level ground. The appliance touches a wall or another object. | 1. Install the appliance properly. |
| 2. Frozen food is stored improperly.  | 2. Store food properly.            |
| 3. Items have dropped behind the appliance.   | 3. Remove the items.               |

**WATER DRIPS ON THE FLOOR.**

- |  |   |
|--|---|
| 1. The water pan <sup>24</sup> (located at the rear bottom of the cabinet) may not be properly levelled, or the draining spout (located underneath the top of the compressor depot) may not be properly positioned to direct water into this pan, or the water spout is blocked. | 1. You may need to pull the refrigerator away from the wall to check the pan and spout. |
|--|---|

**i** If the appliance shows a malfunction not noted on the schedule above or if you have checked all items on the above schedule but the problem still exists, please contact the shop you purchased the appliance at.



**THE OPERATING CONDITIONS DESCRIBED BELOW ARE NORMAL AND DO NOT INDICATE A MALFUNCTION.**

- !• The refrigerant generates a sound similar to flowing water.
- !• Sometimes you may hear a sound which is generated by the injection process of the cooling circuit.
- !• The sides of the appliance may get warm while the appliance is running.

**DISTINCT NOISE**

When you operate the appliance for the first time or the temperature falls below a certain level, the appliance will operate with high power to reach the preset temperature.

**CONDENSED WATER IN/ ON THE APPLIANCE**

may be generated inside or outside the appliance by high humidity or very warm ambient temperatures.

<sup>24</sup> Depending on model

### CLICKING

You will hear the compressor click if it is activated or deactivated.

### HUM

is caused by the compressor while running.

### KNOCKING / SNAPPING

may be generated by sequential expansion and shrinkage of the components of the cooling system. It is caused by variation of temperature before and after the compressor is activated or deactivated.

## 8. Decommissioning

### DECOMMISSIONING, TEMPORARILY:

#### IF THE APPLIANCE IS NOT USED FOR A LONGER PERIOD OF TIME:

1. Disconnect the appliance from the mains. To disconnect the appliance from the mains, you **must** unplug the appliance or use a cut-off device.
2. Remove all food stored in the appliance.
3. Dry the inside of the appliance with a cloth and leave the door open for a few days.

#### WHILE AWAY ON AN AVERAGE VACATION / HOLIDAY (14-21 DAYS):

1. Do the same as described above, or
2. let the appliance operate.
  - a. remove all perishable food from the cooling compartment.
  - b. clean the cooling compartment.
  - c. freeze all food which is suitable to be frozen.

#### IF YOU WANT TO MOVE THE APPLIANCE:

1. Secure all removable parts and the contents of the appliance. Pack them separately if necessary.
2. Transport the appliance in an upright position only. All other positions can cause damage to the compressor.
3. Do not damage the feet of the appliance.

### DECOMMISSIONING, ULTIMATE:

1. Disconnect the appliance from the mains. To disconnect the appliance from the mains, you **must** unplug the appliance or use a cut-off device.
2. Cut off the power cord at the appliance.
3. Completely remove every door of the appliance.
4. Leave the shelves in their position so that children are not able to get into the

appliance.

5. Follow the advice for the disposal of the appliance in chapter WASTE MANAGEMENT.

## 9. Technical data

---

### TECHNICAL DATA\*

|                                     |                     |
|-------------------------------------|---------------------|
| Model                               | Fridge with freezer |
| Climatic class                      | N/ST                |
| Energy efficiency class*            | E                   |
| Annual energy consumption in kW/h** | 144.00              |
| Voltage/frequency                   | 220-240W AC/50Hz    |
| Volume neut/fridge/freezer in l     | 83/68/15            |
| Stars                               | 3***                |
| Decorative frame                    | yes                 |
| Max. storage time/malfunction       | 8.00 h              |
| Noise emission                      | 41 dB/A             |
| Adjustable thermostat               | yes                 |
| Compressor                          | 1                   |
| Refrigerant                         | R600a               |
| Changeable hinge position           | yes                 |
| Adjustable feet                     | yes                 |
| Internal light: fridge****          | yes / LED           |
| Defrosting cooling comp./freezer    | manually            |
| Dimensions appliance H*W*D in cm    | 82.10*50.00*54.50   |
| Weight net/gross in kg              | 27.00/29.00         |

❖ Technical modifications reserved.

|      |  |
|------|--|
| *    | According to regulation (EU) No. 2019/2016   |
| **   | On a scale from A (highest efficiency) to G (lowest efficiency).   |
| ***  | Based on standard measurement results within 24 hours. The current energy consumption depends on the way the appliance is used as well as on its site. |
| **** | This product contains a LED light source of energy efficiency class G according to EU-Regulation 2019/2015.  |

## 10. Waste management

---

1. Dispose of the appliance relevant to the current legislation in view of explosive gases. The cooling systems and insulation of refrigerators and freezers contain refrigerants and gases which have to be disposed of properly. Do not damage the cooling fins and tubes. **If refrigerants escape there is FIRE HAZARD!**
2. While unpacking, the packaging materials (polythene bags, polystyrene pieces, etc.) should be kept away from children and pets. **CHOKING HAZARD! RISIK OF INJURY!**
3. Old and unused appliances must be sent for disposal to the responsible recycling centre. Never expose to open flames.
4. Before you dispose of an old appliance, **render it inoperative**. Unplug the appliance and cut off the entire power cord. Dispose of the power cord and the plug immediately. **Remove the door completely** so children are not able to get into the appliance as this endangers their lives!
5. Dispose of any paper and cardboard into the corresponding containers.
6. Dispose of any plastics into the corresponding containers.
7. If suitable containers are not available at your residential area, dispose of these materials at a suitable municipal collection point for waste-recycling.
8. Receive more detailed information from your retailer or your municipal facilities.

### REFRIGERANT:

1. The refrigerant circuit of the appliance contains the refrigerant R600a, a natural gas of high environmental compatibility.
2. **WARNING! Do not damage any components of the refrigerant circuit while transporting the appliance. FIRE HAZARD!**



Materials marked with this symbol are recyclable.



Please contact your local authorities to receive further information.



The refrigerant R600a is flammable!

# 11. Guarantee conditions

---

for large electric appliances; PKM GmbH & Co. KG, Neuer Wall 2, 47441 Moers

This appliance includes a 24-month guarantee **for the consumer** given by the manufacturer, dated from the day of purchase, referring to its flawless material-components and its faultless fabrication. The consumer is accredited with both the dues of the guarantee given by the manufacturer and the vendor's guarantees. These are not restricted to the manufacturer's guarantee.

Any guarantee claim has to be made **immediately after the detection and within 24 months** after the delivery to the first ultimate vendee. The guarantee claim has to be verified by the vendee by submitting a proof of purchase including the date of purchase and/or the date of delivery. The guarantee does not establish any entitlement to withdraw from the purchase contract or for a price reduction. Replaced components or exchanged appliances demise to us as our property.

### **The guarantee claim does not cover:**

1. fragile components as plastic, glass or bulbs;
2. minor modifications of the PKM-products concerning their authorized condition if they do not influence the utility value of the product;
3. damage caused by handling errors or false operation;
4. damage caused by aggressive environmental conditions, chemicals, detergents;
5. damage caused by non-professional installation and haulage;
6. damage caused by non-common household use;
7. damages which have been caused outside the appliance by a PKM-product unless a liability is forced by legal regulations.

### **The validity of the guarantee will be terminated if:**

1. the prescriptions of the installation and operation of the appliance are not observed.
2. the appliance is repaired by a non-professional.
3. the appliance is damaged by the vendor, the installer or a third party.
4. the installation or the start-up is performed inappropriately.
5. the maintenance is inadequately or incorrectly performed.
6. the appliance is not used for its intended purpose.
7. the appliance is damaged by force majeure or natural disasters, including, but with not being limited to fires or explosions.

The guarantee claims neither extend the guarantee period nor initiate a new guarantee period. The geographical scope of the guarantee is limited with respect to appliances, which are purchased and used in Germany, Austria, Belgium, Luxembourg and the Netherlands.





**Bitte kontaktieren Sie das Geschäft,  
in dem Sie das Gerät erworben haben.**

**Please contact the shop  
you purchased the appliance at.**

Änderungen vorbehalten

Subject to alterations

**STAND**

**UPDATED**

11.12.2023

12/11/2023





Elektro-Haushaltsgroßgeräte  
mit Qualität und Service

Produktdatenblatt nach Verordnung (EU) Nr. 65/2014  
Kochfelder / Kochmulden

| Marke/Warenzeichen            | PKM                       |                |
|-------------------------------|---------------------------|----------------|
| Modellkennung/Name            | EB-DKF-2                  |                |
| <b>Bauform</b>                |                           |                |
| Art des Kochfeldes            | Kombination               | nein (ja/nein) |
|                               | Autark                    | ja (ja/nein)   |
|                               | Einbaugerät               | ja (ja/nein)   |
| Trägermaterial                | Edelstahl                 | ja (ja/nein)   |
|                               | Glaskeramik               | nein (ja/nein) |
|                               | Schott-Glas               | nein (ja/nein) |
| Heizelemente                  | HiLight                   | nein (ja/nein) |
|                               | Induktion                 | nein (ja/nein) |
|                               | Gas                       | nein (ja/nein) |
| Bedienung                     | Sensorfelder +/-          | nein (Ja/nein) |
|                               | Schalterknebel            | ja (Ja/nein)   |
| <b>Kochzonen</b>              |                           |                |
| Schnellkochplatte/n           | 2                         | Stück          |
| Dual-Wokkochplatte/n          | -                         | Stück          |
| Normalkochplatte/n            | -                         | Stück          |
| Sparkochfeld/er               | -                         | Stück          |
| Warmhalteplatte/n             | -                         | Stück          |
| <b>Leistung der Kochzonen</b> |                           |                |
|                               | Leistung kleines Kochfeld | 1000 W         |
|                               | Leistung großes Kochfeld  | 2000 W         |
|                               | Maximale Leistung         | 3000 W         |
| <b>Nettogewicht</b>           |                           |                |
|                               |                           | kg             |
| <b>Elektrischer Anschluss</b> |                           |                |
| Spannung                      | 230-240                   | V              |
| Leistung                      | 3                         | KW             |
| Frequenz                      | 50                        | Hz             |



Elektro-Haushaltsgroßgeräte  
mit Qualität und Service

# Produktdatenblatt

DELEGIERTE VERORDNUNG (EU) 2019/2016 DER KOMMISSION zur Energieverbrauchskennzeichnung von Kühlgeräten

**Name oder Handelsmarke des Lieferanten:** PKM

**Anschrift des Lieferanten:** -

**Modellkennung:** KS82.3EUB

**Art des Kühlgeräts:**

|                      |      |                    |    |
|----------------------|------|--------------------|----|
| Geräuscharmes Gerät: | Nein | Bauart:            | -  |
| Weinlagerschrank:    | Nein | Anderes Kühlgerät: | Ja |

**Allgemeine Produktparameter:**

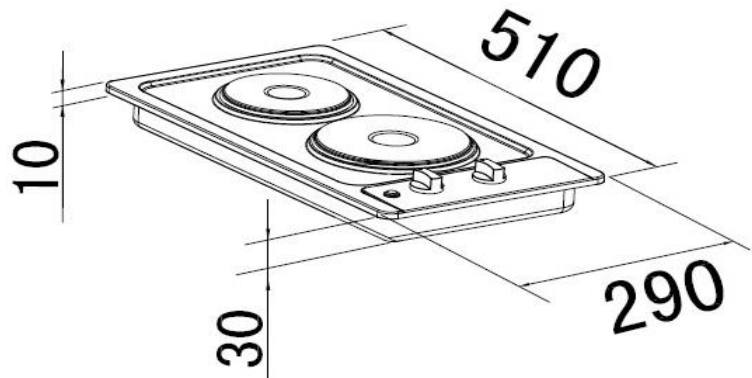
| Parameter  | Wert   | Parameter   | Wert                              |
|--|--------|---|-----------------------------------|
| Gesamtabmessungen (in Millimeter)                                      | Höhe   | Gesamtrauminhalt (in dm <sup>3</sup> oder l)                          | 83                                |
|  | Breite |   |                                   |
|  | Tiefe  |   |                                   |
| EEL  | 99     | Energieeffizienzklasse  | E                                 |
| Luftschallemissionen (in dB(A) re 1 pW)                                | 41     | Luftschallemissionsklasse   | C                                 |
| Jährlicher Energieverbrauch (in kWh/a)                                 | 144    | Klimaklasse:  | gemäßigte Zone, subtropische Zone |
| Mindestumgebungstemperatur (in °C), für die das Kühlgerät geeignet ist | -      | Höchstumgebungstemperatur (in °C), für die das Kühlgerät geeignet ist | -                                 |
| Winterschaltung  | Nein   |   |                                   |

**Fachparameter:**

| Fachtyp | Fachparameter und #werte                         |   |                             |  |
|---------|--|---|-----------------------------|--|
|         | Rauminhalt des Fachs (in dm <sup>3</sup> oder l) | Empfohlene Temperatureinstellung für eine optimierte Lebensmittellagerung (in °C)<br>Diese Einstellungen dürfen nicht im Widerspruch zu den Lagerbedingungen nach Anhang IV | Gefriervermögen (in kg/24h) | Defrosting type (auto-defrost=A, manual defrost=M) |
|         |  |   |                             |  |

|  |      |      |     | Tabelle 3<br>stehen |   |   |
|--|------|------|-----|---------------------|---|---|
| Speisekammerfach   | Nein | -    | -   | -                   | - | - |
| Weinlagerfach  | Nein | -    | -   | -                   | - | - |
| Kellerfach   | Nein | -    | -   | -                   | - | - |
| Lagerfach für frische Lebensmittel   | Ja   | 68,0 | 4   | -                   | - | M |
| Kaltlagerfach  | Nein | -    | -   | -                   | - | - |
| Null-Sterne- oder Eisbereiterfach  | Nein | -    | -   | -                   | - | - |
| Ein-Stern-Fach   | Nein | -    | -   | -                   | - | - |
| Zwei-Sterne-Fach   | Nein | -    | -   | -                   | - | - |
| Drei-Sterne-Fach   | Ja   | 15,0 | -18 | -                   | - | M |
| Vier-Sterne-Fach   | Nein | -    | -   | -                   | - | - |
| Zwei-Sterne-Abteil   | Nein | -    | -   | -                   | - | - |
| Fach mit variabler Temperatur  | -    | -    | -   | -                   | - | - |
| <b>Lichtquellenparameter:</b>  |      |      |     |                     |   |   |
| Art der Lichtquelle  |      |      |     | -                   |   |   |
| Energieeffizienzklasse   |      |      |     | -                   |   |   |
| <b>Mindestlaufzeit der vom Hersteller angebotenen Garantie:</b> 24 Monate  |      |      |     |                     |   |   |
| <b>Weitere Angaben:</b>  |      |      |     |                     |   |   |
| Weblink zur Website des Herstellers, auf der die Informationen gemäß Nummer 4 Buchstabe a des Anhangs der Verordnung (EU) 2019/2019 der Kommission zu finden sind: <a href="https://pkm-online.net/">https://pkm-online.net/</a> |      |      |     |                     |   |   |

## EB-DKF-2



|                  |  |                       |         |
|------------------|--|-----------------------|---------|
| technische Daten | Geräteart                                | Doppelkochplatte      |         |
|                  | Bedienung                                | Knebel                |         |
|                  | Material Kochfeld                        | Edelstahl             |         |
|                  | Anzahl Kochfelder                        | 2 Kochfelder          |         |
|                  | Durchmesser Kochfelder                   | 1x 180mm, 1x 145mm    |         |
|                  | Leistung kleines Kochfeld                | 1000 Watt             |         |
|                  | Leistung großes Kochfeld                 | 2000 Watt             |         |
|                  | Maximale Leistung                        | 3000 Watt             |         |
|                  | Eingangsspannung                         | 220-240V              |         |
|                  | Frequenz                                 | 50 Hz                 |         |
| Ausstattung      | Restwärmeanzeige                         | ja                    |         |
|                  | Heizstufen                               | je Platte 6           |         |
|                  | Signallampen                             | ja                    |         |
|                  | Blitzkochplatten                         | 2                     |         |
|                  | Timer                                    | nein                  |         |
|                  | Kabellänge in cm                         | 140 cm                |         |
|                  | Schuko-Stecker                           | ja                    |         |
|                  | Abmessungen Aussägung B x T in cm        | 27,10 x 49,30         |         |
|                  | Einbautiefe in cm                        | 3,00                  |         |
|                  | Abmessung Kochfeld H X B X T in cm       | 4,00 x 29,00 x 51,00  |         |
| Logistik         | Verpackungsmaße Kochfeld H x B x T in cm | 12,50 x 34,00 x 55,50 |         |
|                  | Nettogewicht / Bruttogewicht Kochfeld    | 4,50 Kg               | 5,50 Kg |
|                  | Containermenge                           | 2660                  |         |
|                  | Service / Umtausch                       | —                     | 2 Jahre |
|                  | Artikelnummer                            | 23045                 |         |
|                  | EAN-Code                                 | 4030608230451         |         |
|                  | ###                                      | ###                   |         |

**PKM**

Abbildung ähnlich  
Irrtümer und technische Änderungen vorbehalten

Abbildung kann vom Original abweichen



## Unterbaukühlschrank mit Gefrierfach

# KS82.3EUB

### Beschreibung

Durch den Dekorrahmen passt sich der  
KS82.3EUB an jede Küche an

Energieeffizienzklasse E  
LED-Beleuchtung  
Wechselbarer Türanschlag  
Glasböden



| Technische Daten  |  |
|---|--|
| Geräteart   | Unterbaukühlschrank mit Gefrierfach        |
| Kategorie des Haushaltskühlgerätemodells  | 6 - Kühlschrank mit einem Drei-Sterne-Fach |
| Klimaklasse   | N~ST (Umgebungstemperatur 16-38°C)         |
| Farbe der Front   | Weiß                                       |
| Energieeffizienzklasse A (höchste Effizienz) bis G (geringste Effizienz) nach neuer EU Norm | E  |
| jährlicher Energieverbrauch   | 144 kWh/Jahr                               |
| Nutzzinhalt Gesamt  | 83 Liter                                   |
| Nutzzinhalt Kühlen  | 68 Liter                                   |
| Nutzzinhalt Gefrieren   | 15 Liter                                   |
| Sterne Kennzeichnung  | 3 Sterne                                   |
| max. Lagerzeit bei Störungen  | 8 Stunden                                  |
| Kältemittel   | R600a                                      |
| Kältemittelmenge  | 28 Gramm                                   |
| Geräuschemission  | 41 dB(A) re 1 pW                           |
| Luftschallemissionsklasse   | C  |

| Technische Daten               |                          |
|--------------------------------|--------------------------|
| Spannung                       | 220-240 Volt             |
| Frequenz                       | 50 Hz                    |
| Angabe zum Gerät               | Einbau                   |
| Ausstattung                    |                          |
| regelbares Thermostat          | Ja                       |
| Kompressor                     | 1                        |
| wechselbarer Türanschlag       | Ja                       |
| Griff                          | Extern                   |
| Dekorrahmen                    | Ja                       |
| höhenverstellbare Füße         | Ja                       |
| Beleuchtung im Kühlraum        | Ja                       |
| Abtauverfahren Kühlen          | Manuell                  |
| Abtauverfahren Gefrieren       | Manuell                  |
| Glasablagen Kühlraum           | 2                        |
| Gefrierfachklappen             | 1                        |
| Gemüseschublade                | 1                        |
| Türablagen                     | 3                        |
| Eierablagen                    | 1 x 6                    |
| Logistik                       |                          |
| Geräteabmessungen (HxBxT)      | 82,10 x 50,00 x 54,5 cm  |
| Verpackungsabmessungen (HxBxT) | 85,10 x 53,00 x 57,20 cm |
| Nettogewicht                   | 27,00 Kg                 |
| Bruttogewicht                  | 29,00 Kg                 |
| Containermenge 40HQ            | 264 Stück                |
| Garantie                       | 2 Jahre                  |
| Artikelnummer                  | 21940                    |
| EAN Nummer                     | 4030608219401            |
| UVP                            |                          |

Der jährliche Energieverbrauch basiert auf Standardtestresultaten für 24 Stunden. Der tatsächliche Energieverbrauch hängt von der Art der Nutzung und dem Aufstellort des Geräts ab.