

<b>Cooker hood</b>	<b>Data sheet / Datenblatt</b>	<b>Dunstabzugshaube</b>
--------------------	--------------------------------	-------------------------

According to Regulation (EU) Nr. 65/2014 / Nach Verordnung (EU) Nr. 65/2014

Brand name <i>Warenzeichen</i>			
<b>Welcome 1133100N</b>			
Type / Model <i>Typ / Modell</i>			
Annual Energy Consumption <i>Jährliche Energieverbrauch</i>	AEC hood	28.6	kWh
Energy Efficiency Class <i>Energieeffizienzklasse</i>	D - A+++	<b>B</b>	
Fluid dynamic efficiency <i>Fluiddynamische Effizienz</i>	FDE hood	13.2	
Fluid dynamic efficiency class <i>Fluiddynamische Effizienzklasse</i>	G - A+++	<b>D</b>	
Lighting efficiency <i>Beleuchtungseffizienz</i>	LE hood	45.0	lux/W
Lighting Efficiency Class <i>Beleuchtungseffizienzklasse</i>	G - A+++	<b>A</b>	
Grease Filtering Efficiency <i>Fettabscheidegrad</i>	GFE hood	65.2	%
Grease Filtering Efficiency class <i>Effizienzklasse des Fettabscheidegrads</i>	G - A+++	<b>D</b>	
Minimum air flow in normal operation <i>Luftstrom bei min. Geschwindigkeit im Normalbetrieb</i>	m3/h	178.1	m3/h
Maximum air flow in normal operation <i>Luftstrom bei max. Geschwindigkeit im Normalbetrieb</i>	m3/h	316.0	m3/h
Air flow during operation on the intensive/ boost setting <i>Luftstrom im Betrieb auf der Intensiv- oder Schnelllaufstufe</i>	m3/h	/	m3/h
A- weighted airborne noise emissions in normal operation at minimum speed <i>A-bewertete Luftschallemission im Normalbetrieb bei min. Geschwindigkeit</i>	dB	51.0	dB (A) re 1pW
A- weighted airborne noise emissions in normal operation maximum speed <i>A-bewertete Luftschallemission im Normalbetrieb bei max. Geschwindigkeit</i>	dB	64.0	dB (A) re 1pW
A- weighted airborne noise emission in the intensive or boost speed <i>A-bewertete Luftschallemission in der Intensiv- oder Schnelllaufstufe</i>	dB	/	dB (A) re 1pW
Power consumption in off mode <i>Leistungsaufnahme im Aus-Zustand</i>	Po	0	W
Power consumption in standby mode <i>Leistungsaufnahme im Bereitschaftsmodus</i>	Ps	/	W

Additional Product Information compliant to commission regulation (EU) Nr. 66/2014			
Zusätzliche Produktinformationen gemäß Kommissionsverordnung (EU) Nr. 66/2014			
Time increase factor <i>Zeitverlängerungsfaktor</i>	f	1.5	
Energy efficiency index <i>Energieeffizienzindex</i>	EEI hood	65.4	
Measured air flow rate at best efficiency point <i>Gemessener Luftvolumenstrom im Bestpunkt</i>	Q BEP	190.5	m3/h
Measured air pressure at the best efficiency point <i>Gemessener Luftdruck im Bestpunkt</i>	P BEP	123.8	Pa
Maximum air flow <i>Maximaler Luftstrom</i>	Q max	316.0	m3/h
Measured electric power input at best efficiency point <i>Gemessene elektr. Eingangsleistung im Bestpunkt</i>	W BEP	49.7	W
Nominal power of the lighting system <i>Nennleistung des Beleuchtungssystems</i>	WL	1.9	W
Average illumination of the lighting system on the cooking surface <i>Durchschnittl. Beleuchtungsstärke des Beleuchtungssystems auf der Kochoberfläche</i>	E middle	85.0	lux
<i>Bezeichnung der bei der Überprüfung der Übereinstimmung mit den vorstehenden Anforderungen angewandten Mess- und Berechnungsmethoden oder Bezugnahme darauf: EN61591, EN60704-2-13, EN50564</i>			

NEG-Novex Großhandelsgesellschaft für Elektro- und Haustechnik GmbH,  
Chenover Str. 5, DE - 67117 Limburgerhof, Germany

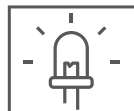
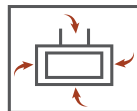


## Kopffreie Schräghaube Glasschirm schwarz, 60 cm

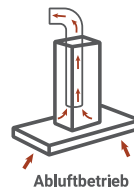
WELCOME1133100N

**B**

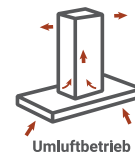
- + Energieeffizienzklasse B
- + Metallgehäuse mit Glasschirm
- + Breite: 60 cm
- + Schräge Bauform für mehr Kopffreiheit
- + 3 Leistungsstufen
- + LED-Beleuchtung
- + Abluft & Umluftbetrieb möglich



LED



Abluftbetrieb



Umluftbetrieb

### TECHNISCHE DATEN

Jährlicher Energieverbrauch (AEC <sub>hood</sub> )	29,4 kWh
Energieeffizienzklasse	B
Fluiddynamische Effizienz (FDE <sub>hood</sub> )	14,1
Fluiddynamische Effizienzklasse	D
Beleuchtungseffizienz (LE <sub>hood</sub> )	49,4 Lux / Watt
Beleuchtungseffizienzklasse	A
Fettabscheidegrad	69,1 %
Fettabscheideeffizienzklasse	D
Luftstrom bei minimaler / maximaler Geschwindigkeit im Normalbetrieb	197,7 – 339,2 m <sup>3</sup> /h
A-bewertete Luftschallemission bei minimaler / maximaler Geschwindigkeit im Normalbetrieb	51 – 63,5 dB (A)
Leistungsaufnahme im Aus-Zustand	0 Watt
Leistungsaufnahme im Bereitschaftszustand	–

## AUSSTATTUNG

Steuerung	Drucktasten
Glasschirm	schwarz
Korpus	Stahlblech schwarz lackiert
Schacht	Stahlblech schwarz lackiert
Leistungsstufen	3
LED Beleuchtung max.	2 x 1,5 Watt
Rohranschluss (Durchmesser)	150 mm
Spannung / Frequenz	220 – 240 V / 50 Hz
Anschlusswert	68 Watt
Kabellänge	120 cm

## ABMESSUNGEN

Gerätemaße (H x B x T) / Gewicht	68,1–101,1 x 59,5 x 29 cm / 8,2 kg
Maße mit Verpackung (H x B x T) / Gewicht	43 x 62 x 37 cm / 10,2 kg

## ZUBEHÖR

## EAN

Inkl. Metallfettfilter (auswaschbar) 1 x MIZ 33060	4260515332508
Nicht enthalten: Aktiv-Kohlefilter 2 x MIZ 0060 N	4260515337756
Nicht enthalten: Umluftweiche 1 x ULW 1	4260458247112

## ARTIKELNUMMER

## FARBE

## EAN

WELCOME1133100N	schwarz	4262376913346
-----------------	---------	---------------



Eff. Class

**B**

**220-240V~ 50 H**

**Dunstabzugshaube**

**Mod. Welcome 1133100N**

**TOTAL 68 W**

**Cooker hood**

**Motor 65 W**

**Hotte**



8.2

 5 A

**Cappa aspirante**



2 x 1,5W LED



**Class I**

Max. Exhaust Air Vol.: 316 m<sup>3</sup>/h

Charcoal Filter for Air circulation / Kohle Filter für Umluftbetrieb

**Mod:**

Filtere à charbon pour version de recyclage / Filtro a carbone per versione filtrante

**MIZ 0060N**

Serien Nr.MTM202212100001

NEG-Novex Großhandelsgesellschaft für Elektro- und Haustechnik GmbH, Chenover Str. 5,  
D-67117 Limburgerhof WEEE-Reg-Nr.De91889217



# Einbau-Kühlgefrierkombination EKGC178B

## Beschreibung A I G F

Gemüse vom Obst  
separat lagern? Kein  
Problem mit den 2 Obst-  
und Gemüsefächern

## Highlights

- ✓ Energieeffizienzklasse F
- ✓ LED-Beleuchtung
- ✓ Wechselbarer Türanschlag
- ✓ Schlepptürtechnik
- ✓ Schnellgefrieren-Modus

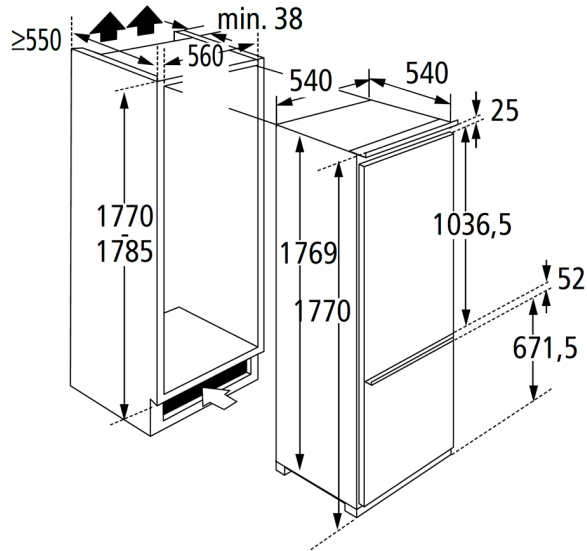


Abbildung kann vom Original abweichen

<b>Technische Daten</b>	
Geräteart	Einbau-Kühlgefrierkombination
Kategorie des Haushaltskühlgerätemodells	7 - Kühl-Gefriergerät
Klimaklasse	N~ST (Umgebungstemperatur 16-38°C)
Farbe der Front	Weiß
Farbe Seitenteile	Weiß
Energieeffizienzklasse A (höchste Effizienz) bis G (geringste Effizienz) nach neuer EU Norm	F
jährlicher Energieverbrauch	271 kWh/Jahr
Nutzzinhalt Gesamt	249 Liter
Nutzzinhalt Kühlen	179 Liter
Nutzzinhalt Gefrieren	70 Liter
Sterne Kennzeichnung	4 Sterne
Gefriervermögen in 24 Stunden	3,20 kg
max. Lagerzeit bei Störungen	10,00 Stunden
Kältemittel	R600a
Kältemittelmenge	62 Gramm
Geräuschemission	39 dB(A) re 1 pW
Luftschallemissionsklasse	C
Spannung	220-240 Volt
Frequenz	50 Hz
Angabe zum Gerät	Einbau
<b>Ausstattung</b>	
regelbares Thermostat	Elektronisch
Kompressor	1
wechselbarer Türanschlag	Ja
Schleppscharniere	Ja
Beleuchtung im Kühlraum	LED
Abtauverfahren Kühlen	Automatisch
Abtauverfahren Gefrieren	Manuell
Glasablagen Kühlraum	5
Gefrierschubladen	3
Gemüseschublade	2
Türablagen	3
Eierablagen	1 x 6
Schnellgefrieren-Modus	Ja
<b>Logistik</b>	
Geräteabmessungen (HxBxT)	178,00 x 54,00 x 54,00 cm
Verpackungsabmessungen (HxBxT)	184,50 x 57,50 x 56,00 cm
Nettogewicht	55,00 kg
Bruttogewicht	60,00 kg
Containermenge 40HQ	109 Stück
Garantie	2 Jahre
Artikelnummer	21823
EAN Nummer	5903867531821

Der jährliche Energieverbrauch basiert auf Standardtestresultaten für 24 Stunden. Der tatsächliche Energieverbrauch hängt von der Art der Nutzung und dem Aufstellort des Geräts ab.

## Technische Zeichnungen



# Produktdatenblatt

DELEGIERTE VERORDNUNG (EU) 2019/2016 DER KOMMISSION zur Energieverbrauchskennzeichnung von Kühlgeräten

**Name oder Handelsmarke des Lieferanten:** Welcome

**Anschrift des Lieferanten:** -

**Modellkennung:** EKGC178B

**Art des Kühlgeräts:**

Geräuscharmes Gerät:	Nein	Bauart:	Einbaugerät
----------------------	------	---------	-------------

Weinlagerschrank:	Nein	Anderes Kühlgerät:	Ja
-------------------	------	--------------------	----

**Allgemeine Produktparameter:**

Parameter	Wert	Parameter	Wert
Gesamtabmessungen (in Millimeter)	Höhe	1 780	Gesamtrauminhalt (in dm <sup>3</sup> oder l)
	Breite	540	
	Tiefe	540	
EEL	125	Energieeffizienzklasse	F
Luftschallemissionen (in dB(A) re 1 pW)	39	Luftschallemissionsklasse	C
Jährlicher Energieverbrauch (in kWh/a)	271	Klimaklasse:	gemäßigte Zone, subtropische Zone
Mindestumgebungstemperatur (in °C), für die das Kühlgerät geeignet ist	16	Höchstumgebungstemperatur (in °C), für die das Kühlgerät geeignet ist	38
Winterschaltung	Nein		

**Fachparameter:**

Fachparameter und #werte			
Fachtyp	Rauminhalt des Fachs (in dm <sup>3</sup> oder l)	Empfohlene Temperatureinstellung für eine optimierte Lebensmittellagerung (in °C) Diese Einstellungen dürfen nicht im Widerspruch zu den Lagerbedingungen nach Anhang IV	Gefriervermögen (in kg/24h)
			Defrosting type (auto-defrost=A, manual defrost=M)

				Tabelle 3 stehen		
Speisekammerfach	Nein	-	-	-	-	-
Weinlagerfach	Nein	-	-	-	-	-
Kellerfach	Nein	-	-	-	-	-
Lagerfach für frische Lebensmittel	Ja	179,0	4	-	-	A
Kaltlagerfach	Nein	-	-	-	-	-
Null-Sterne- oder Eisbereiterfach	Nein	-	-	-	-	-
Ein-Stern-Fach	Nein	-	-	-	-	-
Zwei-Sterne-Fach	Nein	-	-	-	-	-
Drei-Sterne-Fach	Nein	-	-	-	-	-
Vier-Sterne-Fach	Ja	70,0	-18	3,2	-	M
Zwei-Sterne-Abteil	Nein	-	-	-	-	-
Fach mit variabler Temperatur	-	-	-	-	-	-
<b>Für Vier-Sterne-Fächer</b>						
Schnelleinfrierfunktion				Ja		
<b>Lichtquellenparameter:</b>						
Art der Lichtquelle				-		
Energieeffizienzklasse				-		
<b>Mindestlaufzeit der vom Hersteller angebotenen Garantie:</b> 24 Monate						
<b>Weitere Angaben:</b>						
Weblink zur Website des Herstellers, auf der die Informationen gemäß Nummer 4 Buchstabe a des Anhangs der Verordnung (EU) 2019/2019 der Kommission zu finden sind: -						