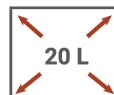
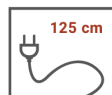




Einbaumikrowelle Glasfront schwarz

WELCOME 1130818N

- + 20 Liter Garraum aus Edelstahl
- + 95 Min Digitaltimer mit Endsignal
- + Kindersicherung
- + Grill mit 2 Kombigarenfunktionen
- + 5 Leistungsstufen
- + 8 Automatik Programme + Auftaufunktion



TECHNISCHE DATEN

Max. Leistung Mikrowelle	800 Watt
Max. Ausgangsleistung Grill	1000 Watt
Max. Aufnahmeleistung	1250 Watt
Spannung / Frequenz	220 – 240 V / 50 Hz
Kabellänge	125 cm

AUSSTATTUNG

Volumen Garraum	20 Liter
Material Garraum	Edelstahl
Material Gehäusefront	schwarzes Glas & Kunststoff
Leistungsstufen	5
Grill	Ja, mit 2 Kombigarenfunktionen
Automatik Programme	8
Auftaufunktion	Ja
Kindersicherung	Ja
Timer	95 Minuten

ABMESSUNGEN

Gerätemaße (H x B x T) / Gewicht	38,8 x 59,5 x 34,4 cm / 15 kg
Einbaumaße (H x B x T)	38 x 56 x 50 cm
Maße mit Verpackung (H x B x T) / Gewicht	44,9 x 65 x 40,4 cm / 17,5 kg
Maße Garraum (H x B x T)	21,8 x 31,4 x 29,5 cm

ZUBEHÖR

Glas-Drehteller	1, Durchmesser 24,5 cm
Einbaurahmen	1
Grillrost	1

ARTIKELNUMMER

FARBE

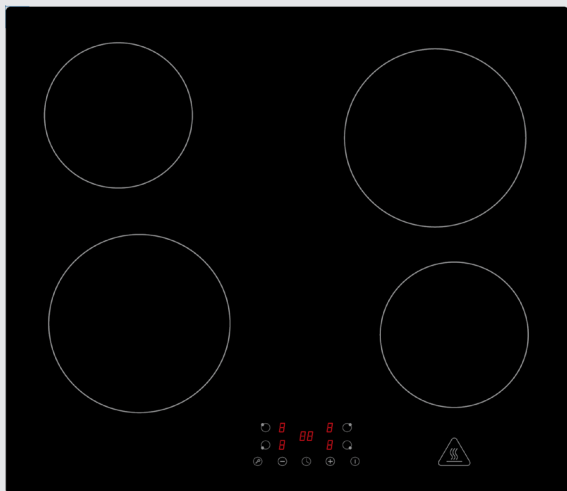
EAN

WEL1130818N

Schwarz

5905805300452

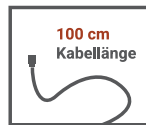
Hob		Data sheet / Datenblatt			Kochfeld	
According to Regulation 66/2014EC				Nach Verordnung 66/2014EU		
Brand name <i>Warenzeichen</i>		-				
Type / Model <i>Typ / Modell</i>		Welcome 1130520N				
Type of appliances <i>Art des Gerätes</i>		X	electric <i>Elektrisch</i>			
			gas <i>Gas</i>			
Number of heating zones / surfaces / burner <i>Anzahl der Kochzonen / Kochflächen / Brenner</i>		4				
Heating technologie <i>Heiztechnik</i>			solid plates <i>Kochplatten</i>			
		X	radiant <i>Strahler</i>			
			induction <i>Induktion</i>			
Vitro ceramic hob / Glaskeramik Kochfeld		Ø 1	Ø 2	Power/Leistg. W	Energy Cons.	
Cooking Zones data <i>Kochzonen Daten</i>		hl	155mm	--	1200	189,8 Wh/kg
		hr	190mm	--	1800	190,7 Wh/kg
		vl	190mm	--	1800	190,8 Wh/kg
		vr	155mm	--	1200	194,2 Wh/kg
Energy consumption of hob <i>Energieverbrauch Kochmulde / Kochfeld</i>		EC electric hob	191,4			Wh/kg



Rahmenloses Glaskeramikkochfeld

WELCOME 1130520N

- + 9 Leistungsstufen
- + Touch Control Steuerung
- + Restwärmeanzeige
- + Automatische Abschaltung
- + 99 Minuten Timer
- + Kindersicherung



Timer 99 Minuten

AUSSTATTUNG

Ausführung	Glaskeramik / Halogen
Leistungsstufen	9
Steuerung	Touch Control
Anzahl der Kochzonen	4
Zweikreiszone / Bräterzone	Nein / Nein

BESONDERHEITEN

Restwärmeanzeige	Ja
Überhitzungsschutz	Ja
Automatische Abschaltung	Ja
Kindersicherung	Ja
Timer	99 Minuten

TECHNISCHE DATEN

Spannung / Frequenz	220–240V oder 400V / 50Hz
Anschlusswert Kochfeld	max. 6000 W
Technische Daten der Kochzonen	2 x Ø 190 mm / 1800 W
	2 x Ø 155 mm / 1200 W
Anschlusskabel	ohne Stecker
Kabellänge	100 cm

ABMESSUNGEN

Gerätemaße (H x B x T) / Gewicht	5 x 59 x 52 cm / 7,8 kg
Ausschnittmaße Kochfeld (H x B x T)	56 x 49 cm
Maße mit Verpackung (H x B x T) / Gewicht	12 x 70 x 62 cm / 9,0 kg

ARTIKELNUMMER

WELCOME1130520N

EAN

4262376915180



Einbaubackofen EB-60AU

Beschreibung A

Der EB- 60AU besticht mit seiner einfachen Bedienbarkeit

Highlights

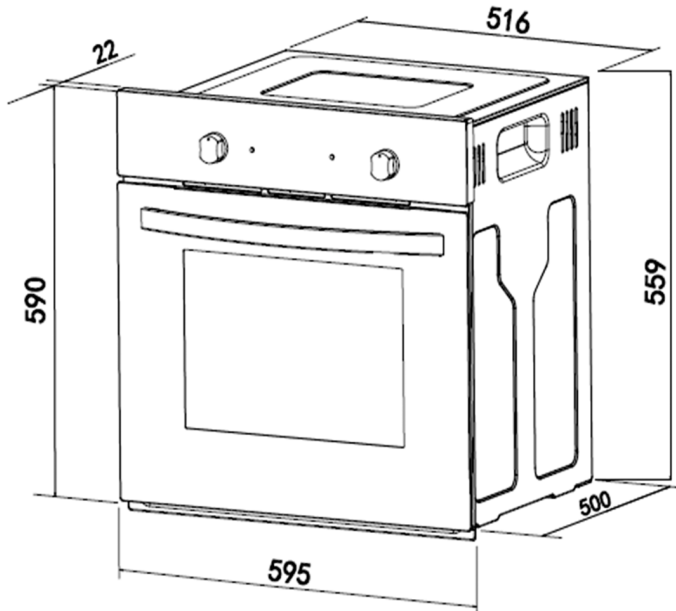
- ✓ Artikel: 1130010P
- ✓ Edelstahlbedienpanel
- ✓ Energieeffizienzklasse A
- ✓ 59 Liter Garraum
- ✓ 3 Funktionen



Abbildung kann vom Original abweichen

Technische Daten	
Geräteart	Einbaubackofen
Bedienpanel	Edelstahlbedienpanel
Energieeffizienzklasse A+++ (höchste Effizienz) bis D (geringste Effizienz)	A
Energieeffizienzindex	95,20
Energieverbrauch (konventionell)	0,76 kW/h
Nutzbare Volumen des Garraums	59 Liter
Anzahl Wärmequellen pro Garraum	1 - Elektro
Größe des Gerätes	<65
Zahl der Garräume	1
Beschichtung	Emaille
Funktionen Backofen	Oberhitze, Unterhitze, Ober- und Unterhitze
Geräuschemission	< 52 dB(A) re 1 pW
Maximale Leistung	2350 Watt
Spannung	220 - 240 Volt
Frequenz	50 Hz
Anschlussinweise	Schukostecker
Ausstattung	
Vollglasinnentüre	ja
Backofentür	Schwarzes Glas
Backofentür Glasschichten	2
Gehäusekühlung	ja
Griff und Knöpfe	Aluminium
Fettpfanne	1
Grillrost	1
Kabellänge	150 cm
Schukostecker	ja
Logistik	
Einbaumaße (HxBxT)	59,00 x 59,50 x 50,00 cm
Verpackungsabmessungen Ofen (HxBxT)	65,00 x 66,00 x 57,70 cm
Nettogewicht Ofen	28,00 Kg
Bruttogewicht Ofen	30,00 Kg
Containermenge	284 Stück
Garantie	2 Jahre
Artikelnummer	23351
EAN Nummer	5903867536574

Technische Zeichnungen



Produktdatenblatt nach Verordnung (EU) VO 65/2014

Marke / Warenzeichen	Welcome
Modellkennung/Name	EB-60AU
Energieeffizienzindex	95,20
Energieeffizienzklasse ¹	A
Energieverbrauch pro Zyklus im konventionellen Modus	0,76 kW/h
Energieverbrauch pro Zyklus im Umluft-Modus	-
Zahl der Garräume	1
Wärmequellen pro Garraum	1 - Elektro
Volumen des Garraumes	59 Liter

¹ A+++ (höchste Effizienz) bis D (niedrigste Effizienz)

Produktdatenblatt nach Verordnung (EU) VO 65/2014

Marke / Warenzeichen	Welcome
Modellkennung/Name	KH1727-3H
Jährlicher Energieverbrauch (AEC_{hood})	27,70 kWh/Jahr
Energieeffizienzklasse ¹	B
Fluiddynamische Effizienz (FDE_{hood})	13,60
Klasse für fluiddynamische Effizienz ²	D
Beleuchtungseffizienz (LE_{hood})	34,50 lux/Watt
Beleuchtungseffizienzklasse ²	A
Fettabscheidegrad	70,80
Klasse für den Fettabscheidegrad ²	D
Luftstrom bei minimaler Geschwindigkeit im Normalbetrieb	222 m ³ /h
Luftstrom bei maximaler Geschwindigkeit im Normalbetrieb	348 m ³ /h
Luftstrom im Betrieb auf der Intensivstufe oder Schnellaufstufe	-
A-bewertete Luftschallemission bei minimaler verfügbarer Geschwindigkeit im Normalbetrieb	57 dB/A
A-bewertete Luftschallemission bei maximaler verfügbarer Geschwindigkeit im Normalbetrieb	64 dB/A
A-bewertete Luftschallemission im Betrieb auf der Intensivstufe oder Schnellaufstufe	-
Leistungsaufnahme im Aus-Zustand (P_o)	0,00 Watt
Leistungsaufnahme im Bereitschaftszustand (P_s)	0,00 Watt

¹ A+++ (höchste Effizienz) bis D (niedrigste Effizienz)

² A (höchste Effizienz) bis G (niedrigste Effizienz)

Dunstabzugshaube KH1727-3H

Beschreibung

Perfekt beleuchtetes
Kochfeld dank LED-
Beleuchtung

Highlights

- ✓ 3 Leistungsstufen
- ✓ Edelstahlgehäuse
- ✓ LED-Beleuchtung



UVP: - €



Abbildung kann vom Original abweichen

Technische Daten	
Geräteart	Dunstabzugshaube
Material	Edelstahl
Einbaubreite	60 cm
Wandmontage	Ja
Drucktasten	5 Stück
Umluftbetrieb	Ja
Abluftbetrieb	Ja
jährlicher Energieverbrauch (AEC hood)	27,70 kWh/Jahr
Energieeffizienzklasse A+++ (höchste Effizienz) bis D (geringste Effizienz)	B
Fluiddynamische Effizienz (FDE hood)	13,60
Fluiddynamische Effizienzklasse	D
Beleuchtungseffizienz (LE hood)	34,50 lux/Watt
Beleuchtungseffizienzklasse	A
Fettabscheidegrad	70,80
Klasse für den Fettabscheidegrad	D
Luftstrom bei minimaler Geschwindigkeit	222 m ³ /h
Luftstrom bei maximaler Geschwindigkeit	348 m ³ /h
A-bewertete Luftschallemission bei minimaler Geschwindigkeit	57 dB/A
A-bewertete Luftschallemission bei maximaler Geschwindigkeit	64 dB/A
Leistungsaufnahme des Lichtsystems (WL)	2,00 Watt
Anschlußwert	67,00 Watt
Beleuchtungssystem	LED
Leistungsaufnahme je Beleuchtungseinheit	1 x 2,00 Watt
Spannung	220-240 Volt
Frequenz	50 Hz
Ausstattung	
Fettfilter Menge	2 x MF01
Fettfilter Material	Aluminium
Fettfilter spülmaschinenfest	ja
Teleskopkamin ausziehbar von bis	40,00 - 78,00 cm
Gesamthöhe durch Teleskopkamin	96,00 cm
benötigte Menge Kohlefilter mit Modelbezeichnung	2 x CF130
mitgeliefertes Zubehör: Rückschlagklappe	ja
mitgeliefertes Zubehör: Abluftschlauch	ja
mitgeliefertes Zubehör: Kohlefilter	optional
mitgeliefertes Zubehör: Befestigungsmaterial	ja
mitgeliefertes Zubehör: Bedienungsanleitung	ja
Umluftweiche	optional AT150-4 UNI
Logistik	
Geräteabmessungen (HxBxT)	58,00 - 96,00 x 60,00 x 47,50 cm
Verpackungsabmessungen (HxBxT)	64,20 x 52,00 x 24,20 cm
Nettogewicht	6,70 Kg
Bruttogewicht	8,70 Kg
Artikelnummer	50781
EAN Nummer	5903867535928
Containermenge 40HQ	875 Stück



Logistik	
UVP	- €

Abluftbetrieb: bei Anschluss an einen Entlüftungskamin bzw. Abluft in's Freie (Mauerdurchführung = 150mm Ø / Bohrung ca. 160mm Ø)

Produktdatenblatt

DELEGIERTE VERORDNUNG (EU) 2019/2017 DER KOMMISSION zur Energieverbrauchskennzeichnung von Haushaltsgeschirrspülern

Name oder Handelsmarke des Lieferanten: WELCOME

Anschrift des Lieferanten: -

Modellkennung: EGSP1241 V

Allgemeine Produktparameter:

Parameter	Wert	Parameter	Wert	
Nennkapazität ^(a) (ps)	12	Abmessungen in cm	Höhe	86
			Breite	60
			Tiefe	55
EEI ^(a)	55,9	Energieeffizienzklasse ^(a)	E	
Reinigungsleistungsindex ^(a)	1,125	Trocknungsleistungsindex ^(a)	1,065	
Energieverbrauch in kWh [pro Betriebszyklus] im eco-Programm bei Kaltwasseranschluss. Der tatsächliche Energieverbrauch hängt von der jeweiligen Nutzung des Geräts ab.	0,923	Wasserverbrauch in Litern [pro Betriebszyklus] im eco-Programm. Der tatsächliche Wasserverbrauch hängt von der jeweiligen Nutzung des Geräts und vom Härtegrad des Wassers ab.	11,0	
Programmdauer ^(a) (h:min)	3:50	Art	Einbaugerät	
Luftschallemissionen ^(a) (dB (A) re 1 pW)	52	Luftschallemissionsklasse ^(a)	D	
Aus-Zustand (W) (falls zutreffend)	0,49	Bereitschaftszustand (W) (falls zutreffend)	-	
Zeitvorwahl (W) (falls zutreffend)	1,00	Vernetzter Bereitschaftsbetrieb (W) (falls zutreffend)	-	

Mindestlaufzeit der vom Lieferanten angebotenen Garantie: 24 Monate

Weitere Angaben:

Weblink zur Website des Lieferanten, auf der die Informationen gemäß Anhang II Nummer 6 der Verordnung (EU) 2019/2022 der Kommission zu finden sind: -

^(a) für das eco-Programm.



Geschirrspüler, vollintegriert EGSP1241 V

Beschreibung A I G E

Bei einer Menge von bis zu 6 Gedecken passt die Funktion "Halbe Beladung" den Wasserstromverbrauch automatisch an

Highlights

- ✓ Energieeffizienzklasse E
- ✓ 4 Programme
- ✓ Startzeitvorwahl
- ✓ Platz für 12 Gedecke
- ✓ inkl. AquaStop Schlauch



Abbildung kann vom Original abweichen

Technische Daten	
Geräteart	Geschirrspüler, vollintegriert
Steuerung	Elektroniktasten
Fassungsvermögen	12 Gedecke
Energieeffizienzklasse A (höchste Effizienz) bis G (geringste Effizienz) nach neuer EU Norm	E
jährlicher Energieverbrauch	92,00 kWh/Jahr
Energieverbrauch Standardprogramm	0,92 kW/h
Trocknungseffizienzklasse A (höchste Effizienz) bis G (geringste Effizienz)	A
jährlicher Wasserverbrauch	1100 Liter/Jahr
Wasserverbrauch Standardprogramm	11 Liter
Programmdauer Standardreinigungszyklus	230 Minuten
Geräuschemission	52 dB(A) re 1 pW
Luftschallemissionsklasse	D
Leistung	2100 Watt
Reinigungstemperaturen	45 / 50 / 60 / 65 °C
Leistungsaufnahme im Aus-Zustand	0,45 Watt
Leistungsaufnahme im unausgeschalteten Zustand	0,49 Watt
Angabe zum Gerät	Einbau
Energiesparfunktion	Ja
Ausstattung	
Bedienung	Elektroniktasten
Innenraum	Kunststoffbodenwanne
Heizelement	Verdeckt
Sprühebenen	2
Körbe	2
Tassenhalter	1
Besteckkorb	1
Programme	4 Stück: Intensiv, ECO, 90 Minuten, Schnell
Startzeitvorwahl	Ja - 3 / 6 / 9 / 12 Stunden
Funktion "Halbe Beladung"	Ja
Kindersicherung	Ja
Spülmittelmengeneinstellungsfunktion	Ja
höhenverstellbare Füße	2x vorne / 1x hinten
Überlaufschutz	Ja
Wasserenthärtungsfunktion	Ja
Klarspülmangelanzeige	Ja
Salzmangelanzeige	Ja
AquaStop Funktion	Ja
Logistik	
Geräteabmessungen (HxBxT)	81,50 - 86,50 x 59,80 x 55,00 cm
Verpackungsabmessungen (HxBxT)	89,00 x 64,50 x 64,50 cm
Nettogewicht	33,00 Kg
Bruttogewicht	40,00 Kg
Containermenge 40HQ	162 Stück
Garantie	2 Jahre
Artikelnummer	40112
EAN Nummer	5903867531838

Das Standardprogramm ist für die Reinigung von normal verschmutzten Geschirrs geeignet und ist in Bezug auf den kombinierten Energie - und Wasserverbrauch am effizientesten

Der angegebene jährliche Wasserverbrauch basiert auf der Grundlage von 100 Standardreinigungszyklen. Der tatsächliche Wasserverbrauch hängt von der Art der Nutzung des Geräts ab.

Der angegebene jährliche Energieverbrauch basiert auf der Grundlage von 100 Standardreinigungszyklen. Der tatsächliche Energieverbrauch hängt von der Art der Nutzung des Geräts ab.

Technische Zeichnungen