

Cooker hood	Data sheet / Datenblatt	Dunstabzugshaube
--------------------	--------------------------------	-------------------------

According to Regulation (EU) Nr. 65/2014 / Nach Verordnung (EU) Nr. 65/2014

Brand name <i>Warenzeichen</i>			
Welcome 1133100N			
Type / Model <i>Typ / Modell</i>			
Annual Energy Consumption <i>Jährliche Energieverbrauch</i>	AEC hood	28.6	kWh
Energy Efficiency Class <i>Energieeffizienzklasse</i>	D - A+++	B	
Fluid dynamic efficiency <i>Fluiddynamische Effizienz</i>	FDE hood	13.2	
Fluid dynamic efficiency class <i>Fluiddynamische Effizienzklasse</i>	G - A+++	D	
Lighting efficiency <i>Beleuchtungseffizienz</i>	LE hood	45.0	lux/W
Lighting Efficiency Class <i>Beleuchtungseffizienzklasse</i>	G - A+++	A	
Grease Filtering Efficiency <i>Fettabscheidegrad</i>	GFE hood	65.2	%
Grease Filtering Efficiency class <i>Effizienzklasse des Fettabscheidegrads</i>	G - A+++	D	
Minimum air flow in normal operation <i>Luftstrom bei min. Geschwindigkeit im Normalbetrieb</i>	m3/h	178.1	m3/h
Maximum air flow in normal operation <i>Luftstrom bei max. Geschwindigkeit im Normalbetrieb</i>	m3/h	316.0	m3/h
Air flow during operation on the intensive/ boost setting <i>Luftstrom im Betrieb auf der Intensiv- oder Schnelllaufstufe</i>	m3/h	/	m3/h
A- weighted airborne noise emissions in normal operation at minimum speed <i>A-bewertete Luftschallemission im Normalbetrieb bei min. Geschwindigkeit</i>	dB	51.0	dB (A) re 1pW
A- weighted airborne noise emissions in normal operation maximum speed <i>A-bewertete Luftschallemission im Normalbetrieb bei max. Geschwindigkeit</i>	dB	64.0	dB (A) re 1pW
A- weighted airborne noise emission in the intensive or boost speed <i>A-bewertete Luftschallemission in der Intensiv- oder Schnelllaufstufe</i>	dB	/	dB (A) re 1pW
Power consumption in off mode <i>Leistungsaufnahme im Aus-Zustand</i>	Po	0	W
Power consumption in standby mode <i>Leistungsaufnahme im Bereitschaftsmodus</i>	Ps	/	W

Additional Product Information compliant to commission regulation (EU) Nr. 66/2014			
Zusätzliche Produktinformationen gemäß Kommissionsverordnung (EU) Nr. 66/2014			
Time increase factor <i>Zeitverlängerungsfaktor</i>	f	1.5	
Energy efficiency index <i>Energieeffizienzindex</i>	EEI hood	65.4	
Measured air flow rate at best efficiency point <i>Gemessener Luftvolumenstrom im Bestpunkt</i>	Q BEP	190.5	m3/h
Measured air pressure at the best efficiency point <i>Gemessener Luftdruck im Bestpunkt</i>	P BEP	123.8	Pa
Maximum air flow <i>Maximaler Luftstrom</i>	Q max	316.0	m3/h
Measured electric power input at best efficiency point <i>Gemessene elektr. Eingangsleistung im Bestpunkt</i>	W BEP	49.7	W
Nominal power of the lighting system <i>Nennleistung des Beleuchtungssystems</i>	WL	1.9	W
Average illumination of the lighting system on the cooking surface <i>Durchschnittl. Beleuchtungsstärke des Beleuchtungssystems auf der Kochoberfläche</i>	E middle	85.0	lux
<i>Bezeichnung der bei der Überprüfung der Übereinstimmung mit den vorstehenden Anforderungen angewandten Mess- und Berechnungsmethoden oder Bezugnahme darauf: EN61591, EN60704-2-13, EN50564</i>			

NEG-Novex Großhandels-gesellschaft für Elektro- und Haustechnik GmbH,
Chenover Str. 5, DE - 67117 Limburgerhof, Germany

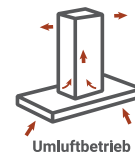
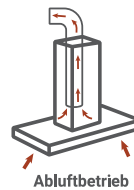
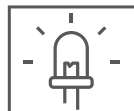
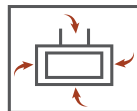


Kopffreie Schräghaube Glasschirm schwarz, 60 cm

WELCOME1133100N

B

- + Energieeffizienzklasse B
- + Metallgehäuse mit Glasschirm
- + Breite: 60 cm
- + Schräge Bauform für mehr Kopffreiheit
- + 3 Leistungsstufen
- + LED-Beleuchtung
- + Abluft & Umluftbetrieb möglich



TECHNISCHE DATEN

Jährlicher Energieverbrauch (AEC _{hood})	29,4 kWh
Energieeffizienzklasse	B
Fluiddynamische Effizienz (FDE _{hood})	14,1
Fluiddynamische Effizienzklasse	D
Beleuchtungseffizienz (LE _{hood})	49,4 Lux / Watt
Beleuchtungseffizienzklasse	A
Fettabscheidegrad	69,1 %
Fettabscheideeffizienzklasse	D
Luftstrom bei minimaler / maximaler Geschwindigkeit im Normalbetrieb	197,7 – 339,2 m ³ /h
A-bewertete Luftschallemission bei minimaler / maximaler Geschwindigkeit im Normalbetrieb	51 – 63,5 dB (A)
Leistungsaufnahme im Aus-Zustand	0 Watt
Leistungsaufnahme im Bereitschaftszustand	–

AUSSTATTUNG

Steuerung	Drucktasten
Glasschirm	schwarz
Korpus	Stahlblech schwarz lackiert
Schacht	Stahlblech schwarz lackiert
Leistungsstufen	3
LED Beleuchtung max.	2 x 1,5 Watt
Rohranschluss (Durchmesser)	150 mm
Spannung / Frequenz	220 – 240 V / 50 Hz
Anschlusswert	68 Watt
Kabellänge	120 cm

ABMESSUNGEN

Gerätemaße (H x B x T) / Gewicht	68,1–101,1 x 59,5 x 29 cm / 8,2 kg
Maße mit Verpackung (H x B x T) / Gewicht	43 x 62 x 37 cm / 10,2 kg

ZUBEHÖR

EAN

Inkl. Metallfettfilter (auswaschbar) 1 x MIZ 33060	4260515332508
Nicht enthalten: Aktiv-Kohlefilter 2 x MIZ 0060 N	4260515337756
Nicht enthalten: Umluftweiche 1 x ULW 1	4260458247112

ARTIKELNUMMER

FARBE

EAN

WELCOME1133100N	schwarz	4262376913346
-----------------	---------	---------------



Geschirrspüler, vollintegriert GSP14VI

Beschreibung

Vollintegrierbarer
Geschirrspüler mit Platz
für 14 Gedecke

Highlights

- ✓ Energieeffizienzklasse E
- ✓ Besteckschublade
- ✓ Funktion Halbe Beladung
- ✓ Nur 49 dB
- ✓ Startzeitvorwahl

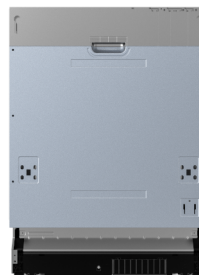


Abbildung kann vom Original abweichen

Technische Daten	
Geräteart	Geschirrspüler, vollintegriert
Steuerung	Elektronisch
Fassungsvermögen	14 Gedecke
Energieeffizienzklasse A (höchste Effizienz) bis G (geringste Effizienz) nach neuer EU Norm	E
jährlicher Energieverbrauch	95 kWh/Jahr
Energieverbrauch Standardprogramm	0,951 kW/h
jährlicher Wasserverbrauch	1100 Liter/Jahr
Wasserverbrauch Standardprogramm	11 Liter
Programmdauer Standardreinigungszyklus	220 Minuten
Geräuschemission	49 dB(A) re 1 pW
Luftschallemissionsklasse	C
Leistung	1760 - 2100 Watt
Leistungsaufnahme im unausgeschalteten Zustand	0,49 Watt
Angabe zum Gerät	Einbau
Ausstattung	
LED-Display	Ja
Bedienung	Elektroniktasten
Innenraum	Edelstahl
Heizelement	Verdeckt
Sprühebene	2
Körbe	2 + 1 Besteckschublade
Tassenhalter	Ja, klappbar
Programme	Intensiv, Universal, ECO, Schnell, 90 Min.
Startzeitvorwahl	Ja, 3 / 6 / 9 h
Funktion "Halbe Beladung"	Ja
höhenverstellbare Füße	Ja
Überlaufschutz	Ja
AquaStop Funktion	Ja
Logistik	
Geräteabmessungen (HxBxT)	81,50 x 59,80 x 55,00 cm
Verpackungsabmessungen (HxBxT)	89,00 x 64,50 x 64,50 cm
Nettogewicht	43,00 kg
Bruttogewicht	48,00 kg
Containermenge 40HQ	162 Stück
Garantie	2 Jahre
Artikelnummer	40142
EAN Nummer	5905805307680

Das Standardprogramm ist für die Reinigung von normal verschmutzten Geschirrs geeignet und ist in Bezug auf den kombinierten Energie - und Wasserverbrauch am effizientesten

Der angegebene jährliche Energieverbrauch basiert auf der Grundlage von 100 Standardreinigungszyklen. Der tatsächliche Energieverbrauch hängt von der Art der Nutzung des Geräts ab.

Der angegebene jährliche Wasserverbrauch basiert auf der Grundlage von 100 Standardreinigungszyklen. Der tatsächliche Wasserverbrauch hängt von der Art der Nutzung des Geräts ab.

Produktdatenblatt

DELEGIERTE VERORDNUNG (EU) 2019/2017 DER KOMMISSION zur Energieverbrauchskennzeichnung von Haushaltsgeschirrspülern

Name oder Handelsmarke des Lieferanten: WELCOME

Anschrift des Lieferanten: Produktmanagement, Poznanska 113a, 62-052 Komorniki, PL

Modellkennung: GSP14VI

Allgemeine Produktparameter:

Parameter	Wert	Parameter	Wert	
Nennkapazität ^(a) (ps)	14	Abmessungen in cm	Höhe	82
			Breite	60
			Tiefe	55
EEI ^(a)	55,9	Energieeffizienzklasse ^(a)	E	
Reinigungsleistungsindex ^(a)	1,125	Trocknungsleistungsindex ^(a)	1,065	
Energieverbrauch in kWh [pro Betriebszyklus] im eco-Programm bei Kaltwasseranschluss. Der tatsächliche Energieverbrauch hängt von der jeweiligen Nutzung des Geräts ab.	0,951	Wasserverbrauch in Litern [pro Betriebszyklus] im eco-Programm. Der tatsächliche Wasserverbrauch hängt von der jeweiligen Nutzung des Geräts und vom Härtegrad des Wassers ab.	11,0	
Programmdauer ^(a) (h:min)	3:40	Art	Einbaugerät	
Luftschallemissionen ^(a) (dB (A) re 1 pW)	49	Luftschallemissionsklasse ^(a)	C	
Aus-Zustand (W) (falls zutreffend)	-	Bereitschaftszustand (W) (falls zutreffend)	0,49	
Zeitvorwahl (W) (falls zutreffend)	1,00	Vernetzter Bereitschaftsbetrieb (W) (falls zutreffend)	-	

Mindestlaufzeit der vom Lieferanten angebotenen Garantie: 24 Monate

Weitere Angaben:

Weblink zur Website des Lieferanten, auf der die Informationen gemäß Anhang II Nummer 6 der Verordnung (EU) 2019/2022 der Kommission zu finden sind: www.welcome.bega-gruppe.de

^(a) für das eco-Programm.



Einbau-Kühlgefrierkombination EKGC178B

Beschreibung A I G F

Gemüse vom Obst
separat lagern? Kein
Problem mit den 2 Obst-
und Gemüsefächern

Highlights

- ✓ Energieeffizienzklasse F
- ✓ LED-Beleuchtung
- ✓ Wechselbarer Türanschlag
- ✓ Schlepptürtechnik
- ✓ Schnellgefrieren-Modus

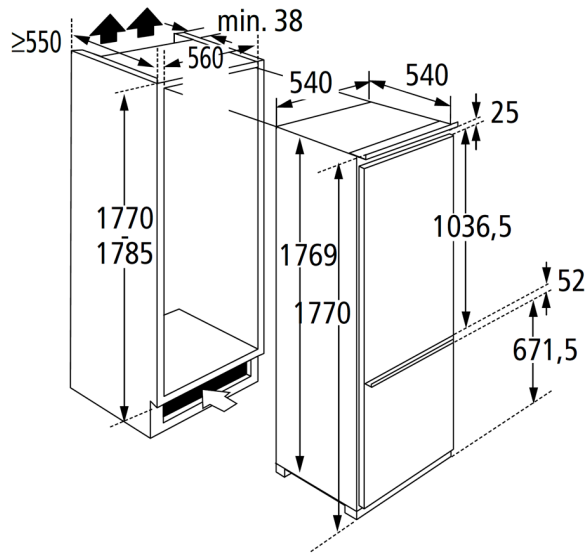


Abbildung kann vom Original abweichen

Technische Daten	
Geräteart	Einbau-Kühlgefrierkombination
Kategorie des Haushaltskühlgerätemodells	7 - Kühl-Gefriergerät
Klimaklasse	N~ST (Umgebungstemperatur 16-38°C)
Farbe der Front	Weiß
Farbe Seitenteile	Weiß
Energieeffizienzklasse A (höchste Effizienz) bis G (geringste Effizienz) nach neuer EU Norm	F
jährlicher Energieverbrauch	271 kWh/Jahr
Nutzzinhalt Gesamt	249 Liter
Nutzzinhalt Kühlen	179 Liter
Nutzzinhalt Gefrieren	70 Liter
Sterne Kennzeichnung	4 Sterne
Gefriervermögen in 24 Stunden	3,20 kg
max. Lagerzeit bei Störungen	10,00 Stunden
Kältemittel	R600a
Kältemittelmenge	62 Gramm
Geräuschemission	39 dB(A) re 1 pW
Luftschallemissionsklasse	C
Spannung	220-240 Volt
Frequenz	50 Hz
Angabe zum Gerät	Einbau
Ausstattung	
regelbares Thermostat	Elektronisch
Kompressor	1
wechselbarer Türanschlag	Ja
Schleppscharniere	Ja
Beleuchtung im Kühlraum	LED
Abtauverfahren Kühlen	Automatisch
Abtauverfahren Gefrieren	Manuell
Glasablagen Kühlraum	5
Gefrierschubladen	3
Gemüseschublade	2
Türablagen	3
Eierablagen	1 x 6
Schnellgefrieren-Modus	Ja
Logistik	
Geräteabmessungen (HxBxT)	178,00 x 54,00 x 54,00 cm
Verpackungsabmessungen (HxBxT)	184,50 x 57,50 x 56,00 cm
Nettogewicht	55,00 kg
Bruttogewicht	60,00 kg
Containermenge 40HQ	109 Stück
Garantie	2 Jahre
Artikelnummer	21823
EAN Nummer	5903867531821

Der jährliche Energieverbrauch basiert auf Standardtestresultaten für 24 Stunden. Der tatsächliche Energieverbrauch hängt von der Art der Nutzung und dem Aufstellort des Geräts ab.

Technische Zeichnungen



Produktdatenblatt

DELEGIERTE VERORDNUNG (EU) 2019/2016 DER KOMMISSION zur Energieverbrauchskennzeichnung von Kühlgeräten

Name oder Handelsmarke des Lieferanten: Welcome

Anschrift des Lieferanten: -

Modellkennung: EKGC178B

Art des Kühlgeräts:

Geräuscharmes Gerät:	Nein	Bauart:	Einbaugerät
----------------------	------	---------	-------------

Weinlagerschrank:	Nein	Anderes Kühlgerät:	Ja
-------------------	------	--------------------	----

Allgemeine Produktparameter:

Parameter	Wert	Parameter	Wert
Gesamtabmessungen (in Millimeter)	Höhe	1 780	Gesamtrauminhalt (in dm ³ oder l)
	Breite	540	
	Tiefe	540	
EEL	125	Energieeffizienzklasse	F
Luftschallemissionen (in dB(A) re 1 pW)	39	Luftschallemissionsklasse	C
Jährlicher Energieverbrauch (in kWh/a)	271	Klimaklasse:	gemäßigte Zone, subtropische Zone
Mindestumgebungstemperatur (in °C), für die das Kühlgerät geeignet ist	16	Höchstumgebungstemperatur (in °C), für die das Kühlgerät geeignet ist	38
Winterschaltung	Nein		

Fachparameter:

Fachparameter und #werte			
Fachtyp	Rauminhalt des Fachs (in dm ³ oder l)	Empfohlene Temperatureinstellung für eine optimierte Lebensmittellagerung (in °C) Diese Einstellungen dürfen nicht im Widerspruch zu den Lagerbedingungen nach Anhang IV	Gefriervermögen (in kg/24h)
			Defrosting type (auto-defrost=A, manual defrost=M)

				Tabelle 3 stehen		
Speisekammerfach	Nein	-	-	-	-	-
Weinlagerfach	Nein	-	-	-	-	-
Kellerfach	Nein	-	-	-	-	-
Lagerfach für frische Lebensmittel	Ja	179,0	4	-	-	A
Kaltlagerfach	Nein	-	-	-	-	-
Null-Sterne- oder Eisbereiterfach	Nein	-	-	-	-	-
Ein-Stern-Fach	Nein	-	-	-	-	-
Zwei-Sterne-Fach	Nein	-	-	-	-	-
Drei-Sterne-Fach	Nein	-	-	-	-	-
Vier-Sterne-Fach	Ja	70,0	-18	3,2	-	M
Zwei-Sterne-Abteil	Nein	-	-	-	-	-
Fach mit variabler Temperatur	-	-	-	-	-	-
Für Vier-Sterne-Fächer						
Schnelleinfrierfunktion			Ja			
Lichtquellenparameter:						
Art der Lichtquelle			-			
Energieeffizienzklasse			-			
Mindestlaufzeit der vom Hersteller angebotenen Garantie: 24 Monate						
Weitere Angaben:						
Weblink zur Website des Herstellers, auf der die Informationen gemäß Nummer 4 Buchstabe a des Anhangs der Verordnung (EU) 2019/2019 der Kommission zu finden sind: -						



Eff. Class

B

220-240V~ 50 H

Dunstabzugshaube

Mod. Welcome 1133100N

TOTAL 68 W

Cooker hood

Motor 65 W

Hotte



8.2

 5 A

Cappa aspirante



2 x 1,5W LED



Class I

Max. Exhaust Air Vol.: 316 m³/h

Charcoal Filter for Air circulation / Kohle Filter für Umluftbetrieb

Mod:

Filtere à charbon pour version de recyclage / Filtro a carbone per versione filtrante

MIZ 0060N

Serien Nr.MTM202212100001

NEG-Novex Großhandelsgesellschaft für Elektro- und Haustechnik GmbH, Chenover Str. 5,
D-67117 Limburgerhof WEEE-Reg-Nr.De91889217