

<b>Cooker hood</b>	<b>Data sheet / Datenblatt</b>	<b>Dunstabzugshaube</b>
--------------------	--------------------------------	-------------------------

According to Regulation (EU) Nr. 65/2014 / Nach Verordnung (EU) Nr. 65/2014

Brand name <i>Warenzeichen</i>			
<b>Welcome 1133100N</b>			
Type / Model <i>Typ / Modell</i>			
Annual Energy Consumption <i>Jährliche Energieverbrauch</i>	AEC hood	28.6	kWh
Energy Efficiency Class <i>Energieeffizienzklasse</i>	D - A+++	<b>B</b>	
Fluid dynamic efficiency <i>Fluiddynamische Effizienz</i>	FDE hood	13.2	
Fluid dynamic efficiency class <i>Fluiddynamische Effizienzklasse</i>	G - A+++	<b>D</b>	
Lighting efficiency <i>Beleuchtungseffizienz</i>	LE hood	45.0	lux/W
Lighting Efficiency Class <i>Beleuchtungseffizienzklasse</i>	G - A+++	<b>A</b>	
Grease Filtering Efficiency <i>Fettabscheidegrad</i>	GFE hood	65.2	%
Grease Filtering Efficiency class <i>Effizienzklasse des Fettabscheidegrads</i>	G - A+++	<b>D</b>	
Minimum air flow in normal operation <i>Luftstrom bei min. Geschwindigkeit im Normalbetrieb</i>	m3/h	178.1	m3/h
Maximum air flow in normal operation <i>Luftstrom bei max. Geschwindigkeit im Normalbetrieb</i>	m3/h	316.0	m3/h
Air flow during operation on the intensive/ boost setting <i>Luftstrom im Betrieb auf der Intensiv- oder Schnelllaufstufe</i>	m3/h	/	m3/h
A- weighted airborne noise emissions in normal operation at minimum speed <i>A-bewertete Luftschallemission im Normalbetrieb bei min. Geschwindigkeit</i>	dB	51.0	dB (A) re 1pW
A- weighted airborne noise emissions in normal operation maximum speed <i>A-bewertete Luftschallemission im Normalbetrieb bei max. Geschwindigkeit</i>	dB	64.0	dB (A) re 1pW
A- weighted airborne noise emission in the intensive or boost speed <i>A-bewertete Luftschallemission in der Intensiv- oder Schnelllaufstufe</i>	dB	/	dB (A) re 1pW
Power consumption in off mode <i>Leistungsaufnahme im Aus-Zustand</i>	Po	0	W
Power consumption in standby mode <i>Leistungsaufnahme im Bereitschaftsmodus</i>	Ps	/	W

Additional Product Information compliant to commission regulation (EU) Nr. 66/2014			
Zusätzliche Produktinformationen gemäß Kommissionsverordnung (EU) Nr. 66/2014			
Time increase factor <i>Zeitverlängerungsfaktor</i>	f	1.5	
Energy efficiency index <i>Energieeffizienzindex</i>	EEI hood	65.4	
Measured air flow rate at best efficiency point <i>Gemessener Luftvolumenstrom im Bestpunkt</i>	Q BEP	190.5	m3/h
Measured air pressure at the best efficiency point <i>Gemessener Luftdruck im Bestpunkt</i>	P BEP	123.8	Pa
Maximum air flow <i>Maximaler Luftstrom</i>	Q max	316.0	m3/h
Measured electric power input at best efficiency point <i>Gemessene elektr. Eingangsleistung im Bestpunkt</i>	W BEP	49.7	W
Nominal power of the lighting system <i>Nennleistung des Beleuchtungssystems</i>	WL	1.9	W
Average illumination of the lighting system on the cooking surface <i>Durchschnittl. Beleuchtungsstärke des Beleuchtungssystems auf der Kochoberfläche</i>	E middle	85.0	lux
<i>Bezeichnung der bei der Überprüfung der Übereinstimmung mit den vorstehenden Anforderungen angewandten Mess- und Berechnungsmethoden oder Bezugnahme darauf: EN61591, EN60704-2-13, EN50564</i>			

NEG-Novex Großhandels-gesellschaft für Elektro- und Haustechnik GmbH,  
Chenover Str. 5, DE - 67117 Limburgerhof, Germany

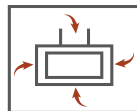
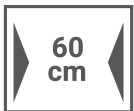


## Kopffreie Schräghaube Glasschirm schwarz, 60 cm

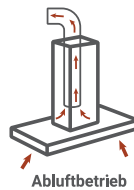
WELCOME1133100N

**B**

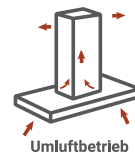
- + Energieeffizienzklasse B
- + Metallgehäuse mit Glasschirm
- + Breite: 60 cm
- + Schräge Bauform für mehr Kopffreiheit
- + 3 Leistungsstufen
- + LED-Beleuchtung
- + Abluft & Umluftbetrieb möglich



LED



Abluftbetrieb



Umluftbetrieb

### TECHNISCHE DATEN

Jährlicher Energieverbrauch (AEC <sub>hood</sub> )	29,4 kWh
Energieeffizienzklasse	B
Fluiddynamische Effizienz (FDE <sub>hood</sub> )	14,1
Fluiddynamische Effizienzklasse	D
Beleuchtungseffizienz (LE <sub>hood</sub> )	49,4 Lux / Watt
Beleuchtungseffizienzklasse	A
Fettabscheidegrad	69,1 %
Fettabscheideeffizienzklasse	D
Luftstrom bei minimaler / maximaler Geschwindigkeit im Normalbetrieb	197,7 – 339,2 m <sup>3</sup> /h
A-bewertete Luftschallemission bei minimaler / maximaler Geschwindigkeit im Normalbetrieb	51 – 63,5 dB (A)
Leistungsaufnahme im Aus-Zustand	0 Watt
Leistungsaufnahme im Bereitschaftszustand	–

## AUSSTATTUNG

Steuerung	Drucktasten
Glasschirm	schwarz
Korpus	Stahlblech schwarz lackiert
Schacht	Stahlblech schwarz lackiert
Leistungsstufen	3
LED Beleuchtung max.	2 x 1,5 Watt
Rohranschluss (Durchmesser)	150 mm
Spannung / Frequenz	220 – 240 V / 50 Hz
Anschlusswert	68 Watt
Kabellänge	120 cm

## ABMESSUNGEN

Gerätemaße (H x B x T) / Gewicht	68,1–101,1 x 59,5 x 29 cm / 8,2 kg
Maße mit Verpackung (H x B x T) / Gewicht	43 x 62 x 37 cm / 10,2 kg

## ZUBEHÖR

## EAN

Inkl. Metallfettfilter (auswaschbar) 1 x MIZ 33060	4260515332508
Nicht enthalten: Aktiv-Kohlefilter 2 x MIZ 0060 N	4260515337756
Nicht enthalten: Umluftweiche 1 x ULW 1	4260458247112

## ARTIKELNUMMER

## FARBE

## EAN

WELCOME1133100N	schwarz	4262376913346
-----------------	---------	---------------



# Einbauherdset mit Induktionskochfeld IEHC-400H

## Beschreibung A

Einbauherdset mit  
Induktionskochfeld

## Highlights

- ✓ Energieeffizienzklasse A
- ✓ Schwarze Glasblende
- ✓ Digitaler Timer
- ✓ 55 L Garraum
- ✓ 5 Backofenfunktionen



Abbildung kann vom Original abweichen

<b>Technische Daten</b>	
Geräteart	Einbauherdset mit Induktionskochfeld
Farbe der Front	Schwarz
Bedienpanel	Glas, schwarz
Energieeffizienzklasse A+++ (höchste Effizienz) bis D (geringste Effizienz)	A
Energieverbrauch (Um-/ Heissluft)	0,74 kW/h
Zahl der Garräume	1
Nutzbare Volumen des Garraums	55 Liter
Funktionen Backofen	5 Stück: Auftauen, Oberhitze mit Umluft, Unterhitze mit Umluft, Ober- und Unterhitze mit Umluft, ECO
Material Kochfeld	Glaskeramik
Anzahl Kochfelder	4
Durchmesser Kochfeld vorne links	18,00 cm
Durchmesser Kochfeld hinten links	16,00 cm
Durchmesser Kochfeld hinten rechts	18,00 cm
Durchmesser Kochfeld vorne rechts	16,00 cm
Leistung Kochfeld vorne links	2100 Watt
Leistung Kochfeld hinten links	1500 Watt
Leistung Kochfeld hinten rechts	2100 Watt
Leistung Kochfeld vorne rechts	1500 Watt
Maximale Leistung	7200 Watt
Leistung des Backofens	2400 Watt
Spannung	220-240 Volt
Frequenz	50 Hz
Innenabmessung Garraum (H)	34,60 cm
Innenabmessung Garraum (B)	42,70 cm
Innenabmessung Garraum (T)	37,30 cm
<b>Ausstattung</b>	
Umluft	Ja
Timer	Ja, digital
Backofentür Glasschichten	3
Vollglasinnentüre	Ja
Gehäusekühlung	Ja
Restwärmeanzeige	Ja
Griff und Knöpfe	Schwarz
Innenbeleuchtung	Ja
Teleskopauszüge	Ja
Grillrost	Ja
Fettpfanne	Ja
<b>Logistik</b>	
Geräteabmessungen Ofen (HxBxT)	59,50 x 59,50 x 52,00 cm
Gerätemaß Kochfeld (HxBxT)	5,50 x 59,00 x 52,00 cm
Verpackungsabmessungen Kochfeld (HxBxT)	11,00 x 63,50 x 58,00 cm
Verpackungsabmessungen Ofen (HxBxT)	65,00 x 66,00 x 57,70 cm
Nettogewicht Ofen	30,00 kg
Bruttogewicht Ofen	34,00 kg
Nettogewicht Kochfeld	8,00 kg
Bruttogewicht Kochfeld	9,00 kg

<b>Logistik</b>	
Bruttogewicht Set	43,00 kg
Containermenge 40HQ	242 Stück
Garantie	2 Jahre
Artikelnummer	23435
EAN Nummer	5905805307673 + 5905805307666

## Produktdatenblatt nach Verordnung (EU) VO 2019/2016

Marke / Warenzeichen	Welcome
Modellkennung/Name	Herd zu IEHC-400H
Energieeffizienzindex	-
Energieeffizienzklasse <sup>1</sup>	A
Energieverbrauch pro Zyklus im konventionellen Modus	-
Energieverbrauch pro Zyklus im Umluft-Modus	0,74 kW/h
Zahl der Garräume	1
Wärmequellen pro Garraum	-
Volumen des Garraumes	55 Liter

<sup>1</sup> A+++ (höchste Effizienz) bis D (niedrigste Effizienz)

## Produktdatenblatt nach Verordnung (EU) Nr. 66/2014

Marke / Warenzeichen	Welcome
Modellkennung/Name	Kochfeld zu IEHC-400H
Anzahl der Kochfelder	4
Heiztechnik	-
Ø Kochzone - hinten links	16,00 cm
Ø Kochzone - vorne links	18,00 cm
Ø Kochzone - hinten rechts	18,00 cm
Ø Kochzone - vorne rechts	16,00 cm
Ø Kochzone - mitte	-
Ovale Kochzone 1 (L x B)	-
Ovale Kochzone 2 (L x B)	-
Energieverbrauch Kochzone 1 je kg	-
Energieverbrauch Kochzone 2 je kg	-
Energieverbrauch Kochzone 3 je kg	-
Energieverbrauch Kochzone 4 je kg	-
Energieverbrauch Kochzone 5 je kg	-
Energieverbrauch der Kochmulde je kg	-



# Einbau-Kühlgefrierkombination EKGC178B

## Beschreibung A I G F

Gemüse vom Obst  
separat lagern? Kein  
Problem mit den 2 Obst-  
und Gemüsefächern

## Highlights

- ✓ Energieeffizienzklasse F
- ✓ LED-Beleuchtung
- ✓ Wechselbarer Türanschlag
- ✓ Schlepptürtechnik
- ✓ Schnellgefrieren-Modus

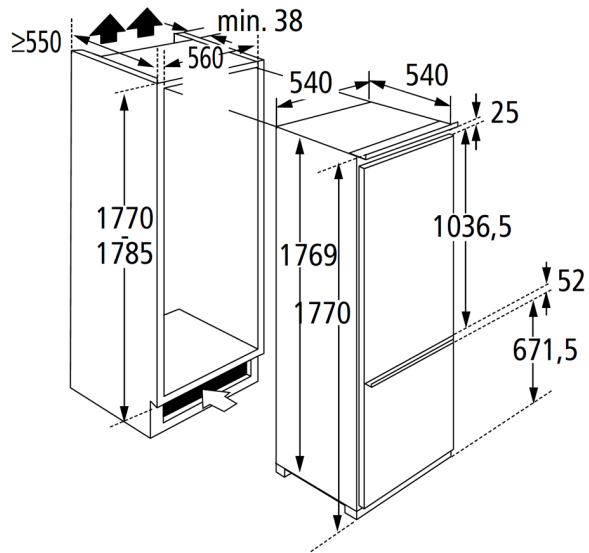


Abbildung kann vom Original abweichen

<b>Technische Daten</b>	
Geräteart	Einbau-Kühlgefrierkombination
Kategorie des Haushaltskühlgerätemodells	7 - Kühl-Gefriergerät
Klimaklasse	N~ST (Umgebungstemperatur 16-38°C)
Farbe der Front	Weiß
Farbe Seitenteile	Weiß
Energieeffizienzklasse A (höchste Effizienz) bis G (geringste Effizienz) nach neuer EU Norm	F
jährlicher Energieverbrauch	271 kWh/Jahr
Nutzzinhalt Gesamt	249 Liter
Nutzzinhalt Kühlen	179 Liter
Nutzzinhalt Gefrieren	70 Liter
Sterne Kennzeichnung	4 Sterne
Gefriervermögen in 24 Stunden	3,20 kg
max. Lagerzeit bei Störungen	10,00 Stunden
Kältemittel	R600a
Kältemittelmenge	62 Gramm
Geräuschemission	39 dB(A) re 1 pW
Luftschallemissionsklasse	C
Spannung	220-240 Volt
Frequenz	50 Hz
Angabe zum Gerät	Einbau
<b>Ausstattung</b>	
regelbares Thermostat	Elektronisch
Kompressor	1
wechselbarer Türanschlag	Ja
Schleppscharniere	Ja
Beleuchtung im Kühlraum	LED
Abtauverfahren Kühlen	Automatisch
Abtauverfahren Gefrieren	Manuell
Glasablagen Kühlraum	5
Gefrierschubladen	3
Gemüseschublade	2
Türablagen	3
Eierablagen	1 x 6
Schnellgefrieren-Modus	Ja
<b>Logistik</b>	
Geräteabmessungen (HxBxT)	178,00 x 54,00 x 54,00 cm
Verpackungsabmessungen (HxBxT)	184,50 x 57,50 x 56,00 cm
Nettogewicht	55,00 kg
Bruttogewicht	60,00 kg
Containermenge 40HQ	109 Stück
Garantie	2 Jahre
Artikelnummer	21823
EAN Nummer	5903867531821

Der jährliche Energieverbrauch basiert auf Standardtestresultaten für 24 Stunden. Der tatsächliche Energieverbrauch hängt von der Art der Nutzung und dem Aufstellort des Geräts ab.

## Technische Zeichnungen



# Produktdatenblatt

DELEGIERTE VERORDNUNG (EU) 2019/2016 DER KOMMISSION zur Energieverbrauchskennzeichnung von Kühlgeräten

**Name oder Handelsmarke des Lieferanten:** Welcome

**Anschrift des Lieferanten:** -

**Modellkennung:** EKGC178B

**Art des Kühlgeräts:**

Geräuscharmes Gerät:	Nein	Bauart:	Einbaugerät
----------------------	------	---------	-------------

Weinlagerschrank:	Nein	Anderes Kühlgerät:	Ja
-------------------	------	--------------------	----

**Allgemeine Produktparameter:**

Parameter	Wert	Parameter	Wert
Gesamtabmessungen (in Millimeter)	Höhe	1 780	Gesamtrauminhalt (in dm <sup>3</sup> oder l)
	Breite	540	
	Tiefe	540	
EEL	125	Energieeffizienzklasse	F
Luftschallemissionen (in dB(A) re 1 pW)	39	Luftschallemissionsklasse	C
Jährlicher Energieverbrauch (in kWh/a)	271	Klimaklasse:	gemäßigte Zone, subtropische Zone
Mindestumgebungstemperatur (in °C), für die das Kühlgerät geeignet ist	16	Höchstumgebungstemperatur (in °C), für die das Kühlgerät geeignet ist	38
Winterschaltung	Nein		

**Fachparameter:**

Fachparameter und #werte			
Fachtyp	Rauminhalt des Fachs (in dm <sup>3</sup> oder l)	Empfohlene Temperatureinstellung für eine optimierte Lebensmittellagerung (in °C) Diese Einstellungen dürfen nicht im Widerspruch zu den Lagerbedingungen nach Anhang IV	Gefriervermögen (in kg/24h)
			Defrosting type (auto-defrost=A, manual defrost=M)

				Tabelle 3 stehen		
Speisekammerfach	Nein	-	-	-	-	-
Weinlagerfach	Nein	-	-	-	-	-
Kellerfach	Nein	-	-	-	-	-
Lagerfach für frische Lebensmittel	Ja	179,0	4	-	-	A
Kaltlagerfach	Nein	-	-	-	-	-
Null-Sterne- oder Eisbereiterfach	Nein	-	-	-	-	-
Ein-Stern-Fach	Nein	-	-	-	-	-
Zwei-Sterne-Fach	Nein	-	-	-	-	-
Drei-Sterne-Fach	Nein	-	-	-	-	-
Vier-Sterne-Fach	Ja	70,0	-18	3,2	-	M
Zwei-Sterne-Abteil	Nein	-	-	-	-	-
Fach mit variabler Temperatur	-	-	-	-	-	-
<b>Für Vier-Sterne-Fächer</b>						
Schnelleinfrierfunktion			Ja			
<b>Lichtquellenparameter:</b>						
Art der Lichtquelle			-			
Energieeffizienzklasse			-			
<b>Mindestlaufzeit der vom Hersteller angebotenen Garantie:</b> 24 Monate						
<b>Weitere Angaben:</b>						
Weblink zur Website des Herstellers, auf der die Informationen gemäß Nummer 4 Buchstabe a des Anhangs der Verordnung (EU) 2019/2019 der Kommission zu finden sind: -						



Eff. Class

**B**

**220-240V~ 50 H**

**Dunstabzugshaube**

**Mod. Welcome 1133100N**

**TOTAL 68 W**

**Cooker hood**

**Motor 65 W**

**Hotte**



8.2

 5 A

**Cappa aspirante**



2 x 1,5W LED



**Class I**

Max. Exhaust Air Vol.: 316 m<sup>3</sup>/h

Charcoal Filter for Air circulation / Kohle Filter für Umluftbetrieb

**Mod:**

Filtere à charbon pour version de recyclage / Filtro a carbone per versione filtrante

**MIZ 0060N**

Serien Nr.MTM202212100001

NEG-Novex Großhandelsgesellschaft für Elektro- und Haustechnik GmbH, Chenover Str. 5,  
D-67117 Limburgerhof WEEE-Reg-Nr.De91889217