

## Produktdatenblatt nach Verordnung (EU) VO 65/2014

Marke / Warenzeichen	Welcome
Modellkennung/Name	KH1727-3H
Jährlicher Energieverbrauch ( $AEC_{hood}$ )	27,70 kWh/Jahr
Energieeffizienzklasse <sup>1</sup>	B
Fluiddynamische Effizienz ( $FDE_{hood}$ )	13,60
Klasse für fluiddynamische Effizienz <sup>2</sup>	D
Beleuchtungseffizienz ( $LE_{hood}$ )	34,50 lux/Watt
Beleuchtungseffizienzklasse <sup>2</sup>	A
Fettabscheidegrad	70,80
Klasse für den Fettabscheidegrad <sup>2</sup>	D
Luftstrom bei minimaler Geschwindigkeit im Normalbetrieb	222 m <sup>3</sup> /h
Luftstrom bei maximaler Geschwindigkeit im Normalbetrieb	348 m <sup>3</sup> /h
Luftstrom im Betrieb auf der Intensivstufe oder Schnellaufstufe	-
A-bewertete Luftschallemission bei minimaler verfügbarer Geschwindigkeit im Normalbetrieb	57 dB/A
A-bewertete Luftschallemission bei maximaler verfügbarer Geschwindigkeit im Normalbetrieb	64 dB/A
A-bewertete Luftschallemission im Betrieb auf der Intensivstufe oder Schnellaufstufe	-
Leistungsaufnahme im Aus-Zustand ( $P_o$ )	0,00 Watt
Leistungsaufnahme im Bereitschaftszustand ( $P_s$ )	0,00 Watt

<sup>1</sup> A+++ (höchste Effizienz) bis D (niedrigste Effizienz)

<sup>2</sup> A (höchste Effizienz) bis G (niedrigste Effizienz)

# Dunstabzugshaube KH1727-3H

## Beschreibung

Perfekt beleuchtetes  
Kochfeld dank LED-  
Beleuchtung

## Highlights

- ✓ 3 Leistungsstufen
- ✓ Edelstahlgehäuse
- ✓ LED-Beleuchtung



**UVP: - €**



Abbildung kann vom Original abweichen

<b>Technische Daten</b>	
Geräteart	Dunstabzugshaube
Material	Edelstahl
Einbaubreite	60 cm
Wandmontage	Ja
Drucktasten	5 Stück
Umluftbetrieb	Ja
Abluftbetrieb	Ja
jährlicher Energieverbrauch (AECood)	27,70 kWh/Jahr
Energieeffizienzklasse A+++ (höchste Effizienz) bis D (geringste Effizienz)	B
Fluiddynamische Effizienz (FDEhood)	13,60
Fluiddynamische Effizienzklasse	D
Beleuchtungseffizienz (LEhood)	34,50 lux/Watt
Beleuchtungseffizienzklasse	A
Fettabscheidegrad	70,80
Klasse für den Fettabscheidegrad	D
Luftstrom bei minimaler Geschwindigkeit	222 m <sup>3</sup> /h
Luftstrom bei maximaler Geschwindigkeit	348 m <sup>3</sup> /h
A-bewertete Luftschallemission bei minimaler Geschwindigkeit	57 dB/A
A-bewertete Luftschallemission bei maximaler Geschwindigkeit	64 dB/A
Leistungsaufnahme des Lichtsystems (WL)	2,00 Watt
Anschlußwert	67,00 Watt
Beleuchtungssystem	LED
Leistungsaufnahme je Beleuchtungseinheit	1 x 2,00 Watt
Spannung	220-240 Volt
Frequenz	50 Hz
<b>Ausstattung</b>	
Fettfilter Menge	2 x MF01
Fettfilter Material	Aluminium
Fettfilter spülmaschinenfest	ja
Teleskopkamin ausziehbar von bis	40,00 - 78,00 cm
Gesamthöhe durch Teleskopkamin	96,00 cm
benötigte Menge Kohlefilter mit Modelbezeichnung	2 x CF130
mitgeliefertes Zubehör: Rückschlagklappe	ja
mitgeliefertes Zubehör: Abluftschlauch	ja
mitgeliefertes Zubehör: Kohlefilter	optional
mitgeliefertes Zubehör: Befestigungsmaterial	ja
mitgeliefertes Zubehör: Bedienungsanleitung	ja
Umluftweiche	optional AT150-4 UNI
<b>Logistik</b>	
Geräteabmessungen (HxBxT)	58,00 - 96,00 x 60,00 x 47,50 cm
Verpackungsabmessungen (HxBxT)	64,20 x 52,00 x 24,20 cm
Nettogewicht	6,70 Kg
Bruttogewicht	8,70 Kg
Artikelnummer	50781
EAN Nummer	5903867535928
Containermenge 40HQ	875 Stück



<b>Logistik</b>	
UVP	- €

Abluftbetrieb: bei Anschluss an einen Entlüftungskamin bzw. Abluft in's Freie (Mauerdurchführung = 150mm Ø / Bohrung ca. 160mm Ø)



# Einbauherdset EHC-360E H

## Beschreibung A

Der EHC- 360E H besticht durch leichte Bedienbarkeit.

## Highlights

- ✓ Energieeffizienzklasse A
- ✓ Edelstahlblende
- ✓ Glaskeramikkochfeld
- ✓ 3 Backofen Funktionen
- ✓ Gehäusekühlung

**UVP: 459,00 €**



Abbildung kann vom Original abweichen

<b>Technische Daten</b>	
Geräteart	Einbauherdset
Bedienpanel	Edelstahlblende
Material Kochfeld	Glaskeramik
Energieeffizienzklasse A+++ (höchste Effizienz) bis D (geringste Effizienz)	A
Energieeffizienzindex	94,9
Energieverbrauch (konventionell)	0,74 kW/h
Nutzbare Volumen des Garraums	55 Liter
Anzahl Wärmequellen pro Garraum	1 (Elektro)
Größe des Gerätes	mittel: 35 l < Volumen < 65 l
Anzahl Kochfelder	4
Durchmesser Kochfeld vorne links	18,00 cm
Durchmesser Kochfeld vorne rechts	14,00 cm
Durchmesser Kochfeld hinten links	14,00 cm
Durchmesser Kochfeld hinten rechts	18,00 cm
Leistung Kochfeld vorne links	1800 Watt
Leistung Kochfeld vorne rechts	1200 Watt
Leistung Kochfeld hinten links	1200 Watt
Leistung Kochfeld hinten rechts	1800 Watt
Restwärmanzeige	ja
Funktionen Backofen	Oberhitze, Unterhitze, Ober- und Unterhitze
Geräuschemission	< 52 dB(A) re 1 pW
Maximale Leistung	8350 Watt
Spannung	220 - 240 Volt
Frequenz	50 Hz
<b>Ausstattung</b>	
Vollglasinnentüre	ja
Backofentür	schwarzes Glas
Backofentür Glasschichten	2
Gehäusekühlung	ja
Griff und Knöpfe	Aluminium
Fettpfanne	1
Grillrost	1
<b>Logistik</b>	
Geräteabmessungen Ofen (HxBxT)	59,50 x 59,50 x 50,00 cm
Gerätemaß Kochfeld (HxBxT)	5,00 x 58,00 x 51,00 cm
Verpackungsabmessungen Kochfeld (HxBxT)	14,00 x 63,50 x 57,00 cm
Verpackungsabmessungen Ofen (HxBxT)	65,00 x 66,00 x 57,70 cm
Nettogewicht Ofen	27,00 Kg
Bruttogewicht Ofen	30,00 Kg
Nettogewicht Kochfeld	8,00 Kg
Bruttogewicht Kochfeld	10,00 Kg
Containermenge	237 Stück
Garantie	2 Jahre
Artikelnummer	23366
EAN Nummer	5903867537601
UVP	459,00 €

## Produktdatenblatt nach Verordnung (EU) VO 65/2014

Marke / Warenzeichen	Welcome
Modellkennung/Name	EHC-360E H
Energieeffizienzindex	94,9
Energieeffizienzklasse <sup>1</sup>	A
Energieverbrauch pro Zyklus im konventionellen Modus	0,74 kW/h
Energieverbrauch pro Zyklus im Umluft-Modus	-
Zahl der Garräume	-
Wärmequellen pro Garraum	1 (Elektro)
Volumen des Garraumes	55 Liter

<sup>1</sup> A+++ (höchste Effizienz) bis D (niedrigste Effizienz)

## Produktdatenblatt nach Verordnung (EU) Nr. 66/2014

Marke / Warenzeichen	Welcome
Modellkennung/Name	Kochfeld zu EHC-360E H
Anzahl der Kochfelder	4
Heiztechnik	Strahlungstechnik
Ø Kochzone - hinten links	14,00 cm
Ø Kochzone - vorne links	18,00 cm
Ø Kochzone - hinten rechts	18,00 cm
Ø Kochzone - vorne rechts	14,00 cm
Ø Kochzone - mitte	-
Ovale Kochzone 1 (L x B)	-
Ovale Kochzone 2 (L x B)	-
Energieverbrauch Kochzone 1 je kg	183,5 Wh/kg
Energieverbrauch Kochzone 2 je kg	190,4 Wh/kg
Energieverbrauch Kochzone 3 je kg	196,4 Wh/kg
Energieverbrauch Kochzone 4 je kg	191,7 Wh/kg
Energieverbrauch Kochzone 5 je kg	-
Energieverbrauch der Kochmulde je kg	190,1 Wh/kg



# Geschirrspüler, vollintegriert EGSP1241 V

## Beschreibung A I G E

Bei einer Menge von bis zu 6 Gedecken passt die Funktion "Halbe Beladung" den Wasserstromverbrauch automatisch an

## Highlights

- ✓ Energieeffizienzklasse E
- ✓ 4 Programme
- ✓ Startzeitvorwahl
- ✓ Platz für 12 Gedecke
- ✓ inkl. AquaStop Schlauch



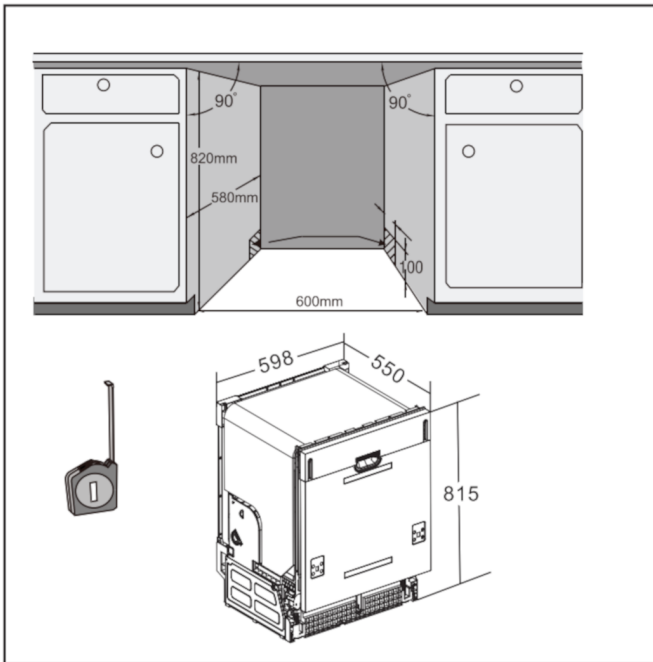
Abbildung kann vom Original abweichen

<b>Technische Daten</b>	
Geräteart	Geschirrspüler, vollintegriert
Steuerung	Elektroniktasten
Fassungsvermögen	12 Gedecke
Energieeffizienzklasse A (höchste Effizienz) bis G (geringste Effizienz) nach neuer EU Norm	E
jährlicher Energieverbrauch	92,00 kWh/Jahr
Energieverbrauch Standardprogramm	0,92 kW/h
Trocknungseffizienzklasse A (höchste Effizienz) bis G (geringste Effizienz)	A
jährlicher Wasserverbrauch	1100 Liter/Jahr
Wasserverbrauch Standardprogramm	11 Liter
Programmdauer Standardreinigungszyklus	230 Minuten
Geräuschemission	52 dB(A) re 1 pW
Luftschallemissionsklasse	D
Leistung	2100 Watt
Reinigungstemperaturen	45 / 50 / 60 / 65 °C
Leistungsaufnahme im Aus-Zustand	0,45 Watt
Leistungsaufnahme im unausgeschalteten Zustand	0,49 Watt
Angabe zum Gerät	Einbau
Energiesparfunktion	Ja
<b>Ausstattung</b>	
Bedienung	Elektroniktasten
Innenraum	Kunststoffbodenwanne
Heizelement	Verdeckt
Sprühebenen	2
Körbe	2
Tassenhalter	1
Besteckkorb	1
Programme	4 Stück: Intensiv, ECO, 90 Minuten, Schnell
Startzeitvorwahl	Ja - 3 / 6 / 9 / 12 Stunden
Funktion "Halbe Beladung"	Ja
Kindersicherung	Ja
Spülmittelmengeneinstellungsfunktion	Ja
höhenverstellbare Füße	2x vorne / 1x hinten
Überlaufschutz	Ja
Wasserenthärtungsfunktion	Ja
Klarspülmangelanzeige	Ja
Salzmangelanzeige	Ja
AquaStop Funktion	Ja
<b>Logistik</b>	
Geräteabmessungen (HxBxT)	81,50 - 86,50 x 59,80 x 55,00 cm
Verpackungsabmessungen (HxBxT)	89,00 x 64,50 x 64,50 cm
Nettogewicht	33,00 Kg
Bruttogewicht	40,00 Kg
Containermenge 40HQ	162 Stück
Garantie	2 Jahre
Artikelnummer	40112
EAN Nummer	5903867531838

Das Standardprogramm ist für die Reinigung von normal verschmutzten Geschirrs geeignet und ist in Bezug auf den kombinierten Energie - und Wasserverbrauch am effizientesten

Der angegebene jährliche Wasserverbrauch basiert auf der Grundlage von 100 Standardreinigungszyklen. Der tatsächliche Wasserverbrauch hängt von der Art der Nutzung des Geräts ab.

Der angegebene jährliche Energieverbrauch basiert auf der Grundlage von 100 Standardreinigungszyklen. Der tatsächliche Energieverbrauch hängt von der Art der Nutzung des Geräts ab.

**Technische Zeichnungen**

# Produktdatenblatt

DELEGIERTE VERORDNUNG (EU) 2019/2017 DER KOMMISSION zur Energieverbrauchskennzeichnung von Haushaltsgeschirrspülern

**Name oder Handelsmarke des Lieferanten:** WELCOME

**Anschrift des Lieferanten:** -

**Modellkennung:** EGSP1241 V

## Allgemeine Produktparameter:

Parameter	Wert	Parameter	Wert	
Nennkapazität <sup>(a)</sup> (ps)	12	Abmessungen in cm	Höhe	86
			Breite	60
			Tiefe	55
EEI <sup>(a)</sup>	55,9	Energieeffizienzklasse <sup>(a)</sup>	E	
Reinigungsleistungsindex <sup>(a)</sup>	1,125	Trocknungsleistungsindex <sup>(a)</sup>	1,065	
Energieverbrauch in kWh [pro Betriebszyklus] im eco-Programm bei Kaltwasseranschluss. Der tatsächliche Energieverbrauch hängt von der jeweiligen Nutzung des Geräts ab.	0,923	Wasserverbrauch in Litern [pro Betriebszyklus] im eco-Programm. Der tatsächliche Wasserverbrauch hängt von der jeweiligen Nutzung des Geräts und vom Härtegrad des Wassers ab.	11,0	
Programmdauer <sup>(a)</sup> (h:min)	3:50	Art	Einbaugerät	
Luftschallemissionen <sup>(a)</sup> (dB (A) re 1 pW)	52	Luftschallemissionsklasse <sup>(a)</sup>	D	
Aus-Zustand (W) (falls zutreffend)	0,49	Bereitschaftszustand (W) (falls zutreffend)	-	
Zeitvorwahl (W) (falls zutreffend)	1,00	Vernetzter Bereitschaftsbetrieb (W) (falls zutreffend)	-	

**Mindestlaufzeit der vom Lieferanten angebotenen Garantie:** 24 Monate

## Weitere Angaben:

Weblink zur Website des Lieferanten, auf der die Informationen gemäß Anhang II Nummer 6 der Verordnung (EU) 2019/2022 der Kommission zu finden sind: -

<sup>(a)</sup> für das eco-Programm.