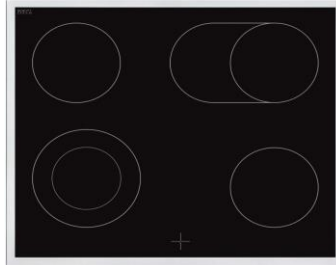
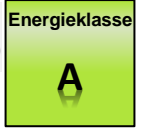


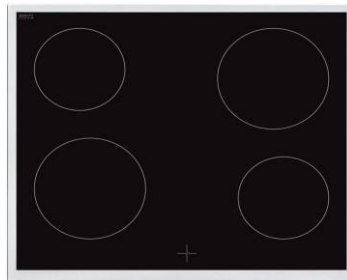
## EHA XA5-1

Einbauherdset Umluft

SCHOTT  
CERAN®



GKSC ZKB60X (mit Rahmen)  
Art.Nr.: 10692690  
EAN: 4024862082345



GKE SC60 (rahmenlos)  
Art.Nr.: 10695052  
EAN: 4024862082321

GKSC 60X (mit Rahmen)  
Art.Nr.: 10695053  
EAN: 4024862082338

### Energiemerkmale

Energieeffizienzklasse	A
Stromverbrauch, konventionell	0,86 kWh
Stromverbrauch, Umluftbetrieb	0,78 kWh
Stromversorgung	230 / 400 V 3N~
Anschlusswert mit GKES60	8,1 kW

### Allgemeine Spezifikation

Set Bestandteile	Einbauherd / Kochfeld
Betriebsarten	5 Funktionen
Design Tür / Panel	Schwarz / Inox
Backofenvolumen	65 L
Beschichtung Garraum	Emaile

### Ausstattung Einbauherd

Timer	-
Türverglasung (2-fach)	Ja
Innentür vollverglast	Ja
Backofenbeleuchtung	Ja
Ofenfunktionen: Auftauen, Ober-/Unterhitze, Ober-/Unterhitze + Umluft, Grill, Grill+ Umluft	

### Lieferumfang

Ofenrost	Ja
Backblech	Ja

### GKSC ZKB60X Schott Ceran® Glaskeramikkochfeld

Ausschnittmaße	560x490 mm
Restwärmeanzeige	Ja
Kochfeldmaße (HxBxT)	41x590x520 mm
2 x Ø 145 mm (1,2 kW), 1 x Ø 180 mm Zweikreis-Kochzone (1,7 kW), 1 x Ø 180 mm Bräterzone (1,8 kW)	

### Abmessungen/Logistikdaten

Artikelnummer	10726656
EAN-Code	4024862107628
Einbauherdmaße (HxBxT)/Gewicht	595x595x550-575 mm / 35,0 kg
Kartomaße (HxBxT) / Gewicht inkl. Gerät	640x680x630 mm /37,7 kg
Verpackungseinheit	1 Stück
Palettenmenge	4 Stück
20 / 40 Fuß Container	81 Stück / 162 Stück
High Cube Container	162 Stück

### GKSC 60X und GKE SC60 Schott Ceran® Glaskeramikkochfeld

Ausschnittmaße	560x490 mm
Restwärmeanzeige	Ja
Kochfeldmaße (HxBxT)	41x590x520 mm
2 x Ø 145 mm (1,2 kW), 2 x Ø 180 mm (1800 W)	



<b>Marke</b>		<b>VESTEL</b>
<b>Modell</b>		<b>GKE SC60</b>
<b>Kochfeldart</b>		Elektro
<b>Anzahl Kochzonen</b>		4
<b>Heiztechnologie – 1</b>		Strahlungsbeheizung
<b>Größe – 1</b>	cm	Ø 14,5
<b>Energieverbrauch – 1</b>	Wh/kg	192,0
<b>Heiztechnologie – 2</b>		Strahlungsbeheizung
<b>Größe – 2</b>	cm	Ø 14,5
<b>Energieverbrauch – 2</b>	Wh/kg	192,0
<b>Heiztechnologie – 3</b>		Strahlungsbeheizung
<b>Größe – 3</b>	cm	Ø 18,0
<b>Energieverbrauch – 3</b>	Wh/kg	192,0
<b>Heiztechnologie – 4</b>	%	Strahlungsbeheizung
<b>Größe – 4</b>	cm	Ø 18,0
<b>Energieverbrauch – 4</b>	Wh/kg	192,0
<b>Energieverbrauch des Kochfeldes</b>	Wh/kg	192,0
<b>Dieses Kochfeld stimmt mit EN 60350-2 überein</b>		

#### **Energiespartipps**

##### **Kochfeld**

- Verwenden Sie Kochgeschirr mit einer flachen Unterseite.
- Verwenden Sie Kochgeschirr in der passenden Größe.
- Verwenden Sie Kochgeschirr mit einem Deckel.
- Halten Sie die Menge an Flüssigkeiten und Fett gering.
- Reduzieren Sie die Hitze, wenn Flüssigkeiten anfangen zu kochen.

## Produktdatenblatt nach Verordnung (EU) VO 65/2014

Marke / Warenzeichen	PKM
Modellkennung/Name	S13-60BBPY
Jährlicher Energieverbrauch ( $AEC_{hood}$ )	30,00 kWh/Jahr
Energieeffizienzklasse <sup>1</sup>	B
Fluiddynamische Effizienz ( $FDE_{hood}$ )	14,10
Klasse für fluiddynamische Effizienz <sup>2</sup>	D
Beleuchtungseffizienz ( $LE_{hood}$ )	49,00 lux/Watt
Beleuchtungseffizienzklasse <sup>2</sup>	A
Fettabscheidegrad	69,00
Klasse für den Fettabscheidegrad <sup>2</sup>	D
Luftstrom bei minimaler Geschwindigkeit im Normalbetrieb	210 m <sup>3</sup> /h
Luftstrom bei maximaler Geschwindigkeit im Normalbetrieb	348 m <sup>3</sup> /h
Luftstrom im Betrieb auf der Intensivstufe oder Schnellaufstufe	-
A-bewertete Luftschallemission bei minimaler verfügbarer Geschwindigkeit im Normalbetrieb	54 dB/A
A-bewertete Luftschallemission bei maximaler verfügbarer Geschwindigkeit im Normalbetrieb	64 dB/A
A-bewertete Luftschallemission im Betrieb auf der Intensivstufe oder Schnellaufstufe	-
Leistungsaufnahme im Aus-Zustand ( $P_o$ )	-
Leistungsaufnahme im Bereitschaftszustand ( $P_s$ )	-

<sup>1</sup> A+++ (höchste Effizienz) bis D (niedrigste Effizienz)

<sup>2</sup> A (höchste Effizienz) bis G (niedrigste Effizienz)

\*Abbildung ähnlich

## Energiemerkmale

Energieeffizienzklasse	E	
Kühlart	STATIC	
Typ (Freistehend / Einbau)	Einbau	
Kontrollart	Mechanisch	
Energieverbrauch kWh/ Jahr	178 kWh/Jahr	
Temperaturanstiegszeit	11.00	
Gefriervermögen kg/24 h	2,6 kg /24 Std.	
Klimaklasse	N	+16°C - +32°C
Luftschallemmission dB(A) / Klasse	37	
Luftschallemissionsklasse	C	
Stromversorgung	AC 220-240V; 50Hz	

## Ausstattung

Anzahl Türen	2	
Gefriereteil	Gefriereteil oben	
Display	-	
Anzahl Abstellflächen	4	
Abstellflächenart	Glasablage aus Sicherheitsglas	
Türablagen (+ Flaschenablage)	3	+1
Abtauen (Automatik / manuell)	Manuell	
Gefrierfach (4-Sterne / -18°C)	2,6	
Schubladen Kühlteil	1	
Schubladen Gefriereteil	-	
Innenbeleuchtung	LED	
Temperaturregelung	Ja	

## Allgemeine Spezifikation

Nutzinhalt Gesamt netto	209 Liter
Nutzinhalt Köhlen netto	172 Liter
Nutzinhalt Gefrieren netto	38 Liter
Nische	144 cm
Einbaumaße (HxBxT)	
Farbe	weiß
Türanschlag wechselbar	Ja
Höhenverstellbare Füße	Ja

## Abmessungen / Logistikdaten

Produktbezeichnung	10811134
Artikelnummer	VEKD5036-1
EAN-Code	4024862139711
Gerätemaße in mm (BxTxH)	540X545X1445
Gewicht (Gerät)	38,5
Kartonmaße in mm (BxTxH)	584X577X1509
Gewicht (Gerät + Verpackung)	41,5
Verpackungseinheit	1 Stück
Palettenmenge	2 Stück
20 Fuß Container	54 Stück
40 Fuß Container	110 Stück
40 Fuß High Cube Container	138 Stück



## Sonstiges:

\*Abbildung ähnlich

## Energiemerkmale

Energieeffizienzklasse	E	
Kühlart	STATIC	
Typ (Freistehend / Einbau)	Einbau	
Kontrollart	Elektronisch	
Energieverbrauch kWh/ Jahr	148 kWh/Jahr	
Temperaturanstiegszeit	7.00	
Gefriervermögen kg/24 h	2,6 kg /24 Std.	
Klimaklasse	N	+16°C - +32°C
Luftschallemission dB(A) / Klasse	38	
Luftschallemissionsklasse	C	
Stromversorgung	AC 220-240V; 50Hz	

## Ausstattung

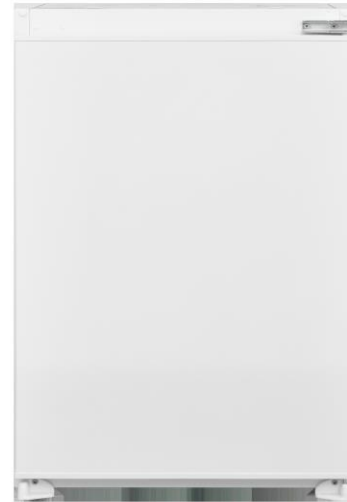
Anzahl Türen	1	
Gefrierteil	FRIDGE	
Display	-	
Anzahl Abstellflächen	3	
Abstellflächenart	Glasablage aus Sicherheitsglas	
Türablagen (+ Flaschenablage)	2	+1
Abtauen (Automatik / manuell)	Manuell	
Gefrierfach (4-Sterne / -18°C)	2,6	
Schubladen Kühlteil	1	
Schubladen Gefrierteil	-	
Innenbeleuchtung	LED	
Temperaturregelung	Ja	

## Allgemeine Spezifikation

Nutzinhalt Gesamt netto	112 Liter
Nutzinhalt Köhlen netto	96 Liter
Nutzinhalt Gefrieren netto	16 Liter
Nische	88 cm
Einbaumaße (HxBxT)	
Farbe	weiß
Türanschlag wechselbar	Ja
Höhenverstellbare Füße	Ja

## Abmessungen / Logistikdaten

Produktbezeichnung	10811109
Artikelnummer	VEKF2116-1
EAN-Code	4024862140021
Gerätemaße in mm (BxTxH)	540X545X875
Gewicht (Gerät)	27 kg
Kartonmaße in mm (BxTxH)	584X577X939
Gewicht (Gerät + Verpackung)	28 kg
Verpackungseinheit	1 Stück
Palettenmenge	4 Stück
20 Fuß Container	88 Stück
40 Fuß Container	180 Stück
40 Fuß High Cube Container	210 Stück



## Sonstiges:

## VES46056

Vollintegrierter Geschirrspüler 60cm mit 12 Maßgedecken

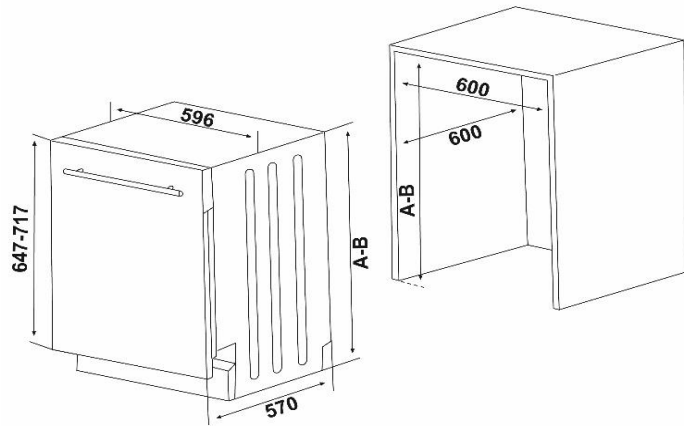
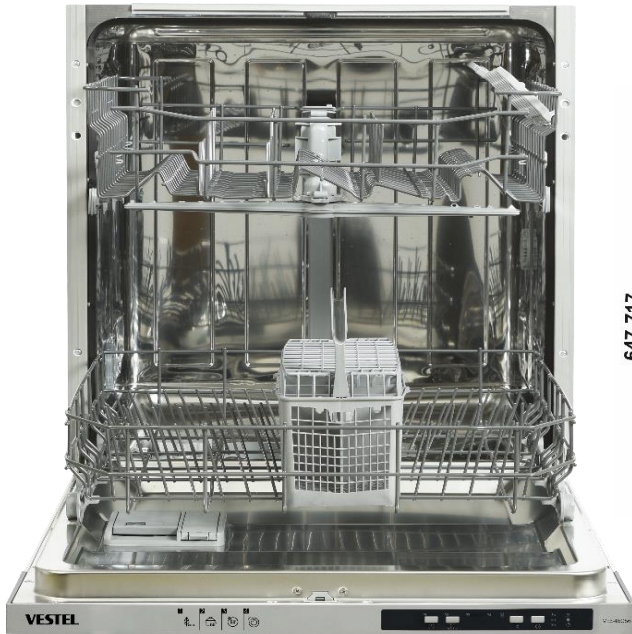


Abbildung ähnlich

### Energiemerkmale

Energieeffizienzklasse	E
Energieverbrauch in kWh/Jahr <sup>2</sup>	258 kWh/Jahr
Energieverbrauch <sup>1</sup> in kWh	0,923 kWh
Energieverbrauch pro 100 Zyklen	92 kWh
Wasserverbrauch in Liter/Jahr <sup>2</sup>	3360 l/Jahr
Wasserverbrauch pro Zyklus	12 L
Trocknungseffizienzklasse	[A] B C D E F G
Trocknungsleistungsindex	1,09
Dauer des Eco Programms	3:25 h:min
Luftschallemission / -klasse	49 dB (A) / C
Stromversorgung	AC 220-240V; 50Hz

### Ausstattung

Display	-
Klarspülanzeige	Ja
Anzeige Salznachfüllung	Ja
Startzeitvorwahl (3,6,9 h)	Ja
Restlaufanzeige	-
Kindersicherung	-
Filtertyp	Edelstahl
Höhenverstellbarer Oberkorb	Ja (wenn unbeladen)
Spültemperatur	50°-65°
Besteckkorb	herausnehmbar
Aquastoppschlauch	Ja

### Spülprogramme

Vorspülen, Eco, Intensiv 65 °C, Super 50' 65 °C

### Allgemeine Spezifikation

Nennkapazität in Standardgedecke <sup>1</sup>	12
Design	Rhea
Farbe Blende / Körbe	silber / grau
Spülbehälter Edelstahl rostfrei	Ja
Durchlauferhitzer	Ja
Überlauf- & Rücklaufschutz	Ja
Höhenverstellbar	5,5 cm
Einbaumaße (HxBxT)	820-870x600x600 mm

1) basiert auf dem Eco-Programm. 2) Energieverbrauch in kWh [pro Betriebszyklus] im eco-Programm bei Kaltwasseranschluss. 3) Wasserverbrauch in Litern [pro Betriebszyklus] im eco-Programm.

### Abmessungen / Logistikdaten

Artikelnummer	10752198
EAN-Code	4024862113230
Gerätemaße (HxBxT) / Gewicht	815 x 596 x 550 mm / 38kg
Kartonmaße (HxBxT) / Gewicht inkl. Gerät	851x661x644mm / 40 kg
Verpackungseinheit	1 Stück
Palettenmenge	4 Stk.
20 Fuß Container	54 Stk.
40 Fuß Container	108 Stk.
High Cube Container	162 Stk.

## 7. TECHNISCHE

### 7.1. Energieblatt

Marke		<b>VESTEL</b>
Modell		EHA XA5-1
Ofentyp		Elektro
Gewicht	kg	30,0
Energieeffizienzindex – konventionell		104,5
Energieeffizienzindex – Umluft		94,8
Energieklasse		A
Energieverbrauch (Elektrizität) – konventionell	kWh/Zyklus	0,86
Energieverbrauch (Elektrizität) – Umluft	kWh/Zyklus	0,78
Anzahl Kavitäten		1
Heizquelle		Elektro
Volumen	l	65
Dieser Ofen stimmt mit EN 60350-1 überein		
Energiespartipps		
Ofen		
- Kochen Sie Mahlzeiten wenn möglich zur gleichen Zeit.		
- Halten Sie Vorheizzeiten kurz.		
- Verlängern Sie die Kochzeiten nicht unnötig.		
- Vergessen Sie nicht, den Ofen am Ende des Kochvorgangs abzuschalten.		
- Öffnen Sie nicht die Ofentür während des Kochvorganges.		

Marke		<b>VESTEL</b>
Modell		GKSC ZKB60X VEK24036
Kochfeldart		Elektro
Anzahl Kochzonen		4
Heiztechnologie – 1		Strahlungsbeheizung
Größe – 1	cm	Ø 14,5
Energieverbrauch – 1	Wh/kg	192,0
Heiztechnologie – 2		Strahlungsbeheizung
Größe – 2	cm	Ø 14,5
Energieverbrauch – 2	Wh/kg	192,0
Heiztechnologie – 3		Strahlungsbeheizung
Größe – 3	cm	15,5 x 26,0
Energieverbrauch – 3	Wh/kg	190,0
Heiztechnologie – 4	%	Strahlungsbeheizung
Größe – 4	cm	Ø 18,0
Energieverbrauch – 4	Wh/kg	191,0
Energieverbrauch des Kochfeldes	Wh/kg	191,3
Dieses Kochfeld stimmt mit EN 60350-2 überein		
Energiespartipps		
<p>Kochfeld</p> <ul style="list-style-type: none"> <li>- Verwenden Sie Kochgeschirr mit einer flachen Unterseite.</li> <li>- Verwenden Sie Kochgeschirr in der passenden Größe.</li> <li>- Verwenden Sie Kochgeschirr mit einem Deckel.</li> <li>- Halten Sie die Menge an Flüssigkeiten und Fett gering.</li> <li>- Reduzieren Sie die Hitze, wenn Flüssigkeiten anfangen zu kochen.</li> </ul>		

Marke		<b>VESTEL</b>
Modell		GKESC60 GKSC60X VEK24016
Kochfeldart		Elektro
Anzahl Kochzonen		4
Heiztechnologie – 1		Strahlungsbeheizung
Größe – 1	cm	Ø 14,5
Energieverbrauch – 1	Wh/kg	192,0
Heiztechnologie – 2		Strahlungsbeheizung
Größe – 2	cm	Ø 14,5
Energieverbrauch – 2	Wh/kg	192,0
Heiztechnologie – 3		Strahlungsbeheizung
Größe – 3	cm	Ø 18,0
Energieverbrauch – 3	Wh/kg	192,0
Heiztechnologie – 4	%	Strahlungsbeheizung
Größe – 4	cm	Ø 18,0
Energieverbrauch – 4	Wh/kg	192,0
Energieverbrauch des Kochfeldes	Wh/kg	191,3
Dieses Kochfeld stimmt mit EN 60350-2 überein		
Energiespartipps		
Kochfeld		
- Verwenden Sie Kochgeschirr mit einer flachen Unterseite.		
- Verwenden Sie Kochgeschirr in der passenden Größe.		
- Verwenden Sie Kochgeschirr mit einem Deckel.		
- Halten Sie die Menge an Flüssigkeiten und Fett gering.		
- Reduzieren Sie die Hitze, wenn Flüssigkeiten anfangen zu kochen.		

## 7. SPÉCIFICATIONS TECHNIQUES

### 7.1. Fiche énergie

Marque		<b>VESTEL</b>
Modèle		EHA XA5-1
Type de four		ÉLECTRIQUE
Masse de l'appareil	kg	30,0
Indice d'efficacité énergétique - conventionnel		104,5
Indice d'efficacité énergétique - ventilation forcée		94,8
Classe énergétique		A
Consommation énergétique (électricité) - conventionnelle	kWh/cycle	0,86
Consommation énergétique (électricité) - ventilation forcée	kWh/cycle	0,78
Nombre de cavités		1
Source de chaleur		ÉLECTRIQUE
Volume	l	65
Ce four est conforme à la norme EN 60350-1		
Conseils en matière d'économie d'énergie		
Four		
- Cuisinez les repas simultanément, si possible.		
- Réduisez le temps de préchauffage.		
- Ne prolongez pas le temps de cuisson.		
- N'oubliez pas d'éteindre le four à la fin de la cuisson.		
- N'ouvrez pas la porte du four pendant la cuisson.		

Marque		<b>VESTEL</b>
Modèle		GKSC ZKB60X VEK24036
Type de plaque de cuisson		Électrique
Nombre de zones de cuisson		4
Technologie de chauffage - zone de cuisson 1		Radiant
Taille - zone de cuisson 1	cm	Ø 14,5
Consommation énergétique - zone de cuisson 1	Wh/kg	192,0
Technologie de chauffage - zone de cuisson 2		Radiant
Taille - zone de cuisson 2	cm	Ø 14,5
Consommation énergétique - zone de cuisson 2	Wh/kg	192,0
Technologie de chauffage - zone de cuisson 3		Radiant
Taille - zone de cuisson 3	cm	15,5 x 26,0
Consommation énergétique - zone de cuisson 3	Wh/kg	190,0
Technologie de chauffage - zone de cuisson 4		Radiant
Taille - zone de cuisson 4	cm	Ø 18,0
Consommation énergétique - zone de cuisson 4	Wh/kg	191,0
Consommation énergétique de la plaque de cuisson	Wh/kg	191,3
Cette plaque de cuisson est conforme à la norme EN 60350-2		
<p>Conseils en matière d'économie d'énergie</p> <p>Table de cuisson</p> <ul style="list-style-type: none"> <li>- Utilisez des ustensiles de cuisine à fond plat.</li> <li>- Utilisez des ustensiles de cuisine de taille appropriée.</li> <li>- Utilisez des ustensiles de cuisine avec couvercle.</li> <li>- Réduisez la quantité de liquides ou de graisse.</li> <li>- Lorsque le liquide commence à bouillir, réduisez le réglage.</li> </ul>		

Marque		<b>VESTEL</b>
Modèle		GKESC60 GKSC60X VEK24016
Type de plaque de cuisson		Électrique
Nombre de zones de cuisson		4
Technologie de chauffage - zone de cuisson 1		Radiant
Taille - zone de cuisson 1	cm	Ø 14,5
Consommation énergétique - zone de cuisson 1	Wh/kg	192,0
Technologie de chauffage - zone de cuisson 2		Radiant
Taille - zone de cuisson 2	cm	Ø 14,5
Consommation énergétique - zone de cuisson 2	Wh/kg	192,0
Technologie de chauffage - zone de cuisson 3		Radiant
Taille - zone de cuisson 3	cm	Ø 18,0
Consommation énergétique - zone de cuisson 3	Wh/kg	192,0
Technologie de chauffage - zone de cuisson 4		Radiant
Taille - zone de cuisson 4	cm	Ø 18,0
Consommation énergétique - zone de cuisson 4	Wh/kg	192,0
Consommation énergétique de la plaque de cuisson	Wh/kg	192,0
Cette plaque de cuisson est conforme à la norme EN 60350-2		
<p>Conseils en matière d'économie d'énergie</p> <p>Table de cuisson</p> <ul style="list-style-type: none"> <li>- Utilisez des ustensiles de cuisine à fond plat.</li> <li>- Utilisez des ustensiles de cuisine de taille appropriée.</li> <li>- Utilisez des ustensiles de cuisine avec couvercle.</li> <li>- Réduisez la quantité de liquides ou de graisse.</li> <li>- Lorsque le liquide commence à bouillir, réduisez le réglage.</li> </ul>		

## 7. TECHNICAL SPECIFICATIONS

### 7.1. Energy Fiche

Brand		<b>VESTEL</b>
Model		EHA XA5-1
Type of Oven		ELECTRIC
Mass	kg	30,0
Energy Efficiency Index - conventional		104,5
Energy Efficiency Index - fan forced		94,8
Energy Class		A
Energy consumption (electricity) - conventional	kWh/cycle	0,86
Energy consumption (electricity) - fan forced	kWh/cycle	0,78
Number of cavities		1
Heat Source		ELECTRIC
Volume	l	65
This oven complies with EN 60350-1		
Energy Saving Tips		
Oven		
- Cook the meals together, if possible.		
- Keep the pre-heating time short.		
- Do not elongate cooking time.		
- Do not forget to turn-off the oven at the end of cooking.		
- Do not open oven door during cooking period.		

Brand		<b>VESTEL</b>
Model		GKSC ZKB60X VEK24036
Type of Hob		Electric
Number of Cooking Zones		4
Heating Technology-1		Radiant
Size-1	cm	Ø14,5
Energy Consumption-1	Wh/kg	192,0
Heating Technology-2		Radiant
Size-2	cm	Ø14,5
Energy Consumption-2	Wh/kg	192,0
Heating Technology-3		Radiant
Size-3	cm	15,5x26,0
Energy Consumption-3	Wh/kg	190,0
Heating Technology-4		Radiant
Size-4	cm	Ø18,0
Energy Consumption-4	Wh/kg	191,0
Energy Consumption of Hob	Wh/kg	191,3
This hob complies with EN 60350-2		
<p>Energy Saving Tips</p> <p>Hob</p> <ul style="list-style-type: none"> <li>- Use cookwares having flat base.</li> <li>- Use cookwares with proper size .</li> <li>- Use cookwares with lid.</li> <li>- Minimize the amount of liquid or fat.</li> <li>- When liquid starts boiling , reduce the setting.</li> </ul>		

Brand		<b>VESTEL</b>
Model		GKESC60 GKSC60X VEK24016
Type of Hob		Electric
Number of Cooking Zones		4
Heating Technology-1		Radiant
Size-1	cm	Ø14,5
Energy Consumption-1	Wh/kg	192,0
Heating Technology-2		Radiant
Size-2	cm	Ø14,5
Energy Consumption-2	Wh/kg	192,0
Heating Technology-3		Radiant
Size-3	cm	Ø18,0
Energy Consumption-3	Wh/kg	192,0
Heating Technology-4		Radiant
Size-4	cm	Ø18,0
Energy Consumption-4	Wh/kg	192,0
Energy Consumption of Hob	Wh/kg	192,0
This hob complies with EN 60350-2		
Energy Saving Tips		
Hob - Use cookwares having flat base. - Use cookwares with proper size . - Use cookwares with lid. - Minimize the amount of liquid or fat. - When liquid starts boiling , reduce the setting.		

## 7. TECHNISCHE SPECIFICATIES

### 7.1. Energiefiche

Merk		<b>VESTEL</b>
Model		EHA XA5-1
Overtyp		ELEKTRISCH
Massa	kg	30,0
Index energie-efficiëntie - conventioneel		104,5
Index energie-efficiëntie – hete lucht		94,8
Energieklasse		A
Energieverbruik (stroom) - conventioneel	kWh/cyclus	0,86
Energieverbruik (stroom) – hete lucht	kWh/cyclus	0,78
Aantal ruimtes		1
Warmtebron		ELEKTRISCH
Volume	l	65
Deze oven voldoet aan EN 60350-1		
Tips voor energiebesparing		
Oven		
- Bereid indien mogelijk de gerechten tegelijkertijd.		
- Houd de voorverwarmtijd kort.		
- Verleng de bereidingstijd niet.		
- Vergeet niet na de bereiding de oven uit te zetten.		
- Doe tijdens de bereiding de oven niet open.		

Merk		<b>VESTEL</b>
Model		GKSC ZKB60X VEK24036
Type kookplaat		Elektrisch
Aantal kookzones		4
Verwarmtechnologie-1		Stralingsbron
Formaat-1	cm	Ø 14,5
Energieverbruik-1	Wh/kg	192,0
Verwarmtechnologie-2		Stralingsbron
Formaat-2	cm	Ø 14,5
Energieverbruik-2	Wh/kg	192,0
Verwarmtechnologie-3		Stralingsbron
Formaat-3	cm	15,5 x 26,0
Energieverbruik-3	Wh/kg	190,0
Verwarmtechnologie-4		Stralingsbron
Formaat-4	cm	Ø 18,0
Energieverbruik-4	Wh/kg	191,0
Energieverbruik van kookplaat	Wh/kg	191,3
Deze kookplaat voldoet aan EN 60350-2		
<p>Tips voor energiebesparing</p> <p>Kookplaat</p> <ul style="list-style-type: none"> <li>- Gebruik pannen met een platte bodem.</li> <li>- Gebruik pannen met geschikte afmeting.</li> <li>- Gebruik pannen met deksel.</li> <li>- Gebruik zo min mogelijk vloeistof of vet.</li> <li>- Verlaag de stand als de vloeistof begint te koken.</li> </ul>		

Merk		<b>VESTEL</b>
Model		GKESC60 GKSC60X VEK24016
Type kookplaat		Elektrisch
Aantal kookzones		4
Verwarmtechnologie-1		Stralingsbron
Formaat-1	cm	Ø 14,5
Energieverbruik-1	Wh/kg	192,0
Verwarmtechnologie-2		Stralingsbron
Formaat-2	cm	Ø 14,5
Energieverbruik-2	Wh/kg	192,0
Verwarmtechnologie-3		Stralingsbron
Formaat-3	cm	Ø 18,0
Energieverbruik-3	Wh/kg	192,0
Verwarmtechnologie-4		Stralingsbron
Formaat-4	cm	Ø 18,0
Energieverbruik-4	Wh/kg	192,0
Energieverbruik van kookplaat	Wh/kg	192,0
Deze kookplaat voldoet aan EN 60350-2		
<p>Tips voor energiebesparing</p> <p>Kookplaat</p> <ul style="list-style-type: none"> <li>- Gebruik pannen met een platte bodem.</li> <li>- Gebruik pannen met geschikte afmeting.</li> <li>- Gebruik pannen met deksel.</li> <li>- Gebruik zo min mogelijk vloeistof of vet.</li> <li>- Verlaag de stand als de vloeistof begint te koken.</li> </ul>		

<b>Name oder Handelsmarke des Lieferanten:</b>		VESTEL		
<b>Anschrift des Lieferanten <sup>(b)</sup>:</b>		VESTEL GERMANY, PARKRING 6, 85748 GARCHING, GERMANY		
<b>Modellkennung:</b>		VES46056		
<b>Allgemeine Produktparameter:</b>				
Parameter	Wert	Parameter	Wert	
Nennkapazität <sup>(a)</sup> (ps)	12	Abmessungen in cm	Höhe	82
			Breite	60
			Tiefe	55
EEI <sup>(a)</sup>	55.9	Energieeffizienzklasse <sup>(a)</sup>	E	
Reinigungsleistungsindex <sup>(a)</sup>	1,13	Trocknungsleistungsindex <sup>(a)</sup>	1,07	
Energieverbrauch in kWh [pro Betriebszyklus] im eco-Programm bei Kaltwasseranschluss. Der tatsächliche Energieverbrauch hängt von der jeweiligen Nutzung des Geräts ab.	0.923	Wasserverbrauch in Litern [pro Betriebszyklus] im ecoProgramm. Der tatsächliche Wasserverbrauch hängt von der jeweiligen Nutzung des Geräts und vom Härtegrad des Wassers ab.	12.0	
Programmdauer <sup>(a)</sup> (h:min)	3:25	Art	Einbaugerät	
Luftschallemissionen <sup>(a)</sup> (in dB(A) re 1 pW)	49	Luftschallemissionsklasse <sup>(a)</sup>	C	
Aus-Zustand (W)	0,50	Bereitschaftszustand (W)	-	
Zeitvorwahl (W) (falls zutreffend)	1.00	vernetzter Bereitschaftsbetrieb (W) (falls zutreffend)	-	
<b>Minimum duration of the guarantee offered by the supplier <sup>(b)</sup>:</b>		24 monate		
<b>Weitere Angaben:</b>				
Weblink zur Website des Lieferanten, auf der die Informationen gemäß Anhang II Nummer 6 der Verordnung (EU) 2019/2022 <sup>(1)</sup> <sup>(b)</sup> der Kommission zu finden sind: WWW.VESTEL-GERMANY.DE				
<sup>(a)</sup> Angaben für das eco-Programm.				
<sup>(b)</sup> Änderungen dieser Einträge gelten nicht als relevante Änderungen im Sinne des Artikels 4 Absatz 4 der Verordnung (EU) 2017/1369.				
<sup>(c)</sup> Wenn der endgültige Inhalt dieser Zelle in der Produktdatenbank automatisch generiert wird, darf der Lieferant diese Daten nicht eingeben				

# Produktdatenblatt

DELEGIERTE VERORDNUNG (EU) 2019/2016 DER KOMMISSION zur Energieverbrauchskennzeichnung von Kühlgeräten

**Name oder Handelsmarke des Lieferanten:** VESTEL

**Anschrift des Lieferanten:** Customer Support, PARKRING 6, 85748 GARCHING, DE

**Modellkennung:** VEKF2116-1

**Art des Kühlgeräts:**

Geräuscharmes Gerät:	Nein	Bauart:	Einbaugerät
Weinlagerschrank:	Nein	Anderes Kühlgerät:	Ja

**Allgemeine Produktparameter:**

Parameter		Wert	Parameter	Wert
Gesamtabmessungen (in Millimeter)	Höhe	875	Gesamtrauminhalt (in dm <sup>3</sup> oder l)	112
	Breite	540		
	Tiefe	545		
EEI		100	Energieeffizienzklasse	E
Luftschallemissionen (in dB(A) re 1 pW)		38	Luftschallemissionsklasse	C
Jährlicher Energieverbrauch (in kWh/a)		148	Klimaklasse:	gemäßigte Zone
Mindestumgebungstemperatur (in °C), für die das Kühlgerät geeignet ist		16	Höchstumgebungstemperatur (in °C), für die das Kühlgerät geeignet ist	32
Winterschaltung		Nein		

**Fachparameter:**

Fachparameter und #werte				
Fachtyp	Rauminhalt des Fachs (in dm <sup>3</sup> oder l)	Empfohlene Temperatureinstellung für eine optimierte Lebensmittellagerung (in °C) Diese Einstellungen dürfen nicht im Widerspruch zu den Lagerbedingungen nach Anhang IV	Gefriervermögen (in kg/24h)	Defrosting type (auto-defrost=A, manual defrost=M)

				Tabelle 3 stehen		
Speisekammerfach	Nein	-	-	-	-	-
Weinlagerfach	Nein	-	-	-	-	-
Kellerfach	Nein	-	-	-	-	-
Lagerfach für frische Lebensmittel	Ja	96,0	4	-	-	A
Kaltlagerfach	Nein	-	-	-	-	-
Null-Sterne- oder Eisbereiterfach	Nein	-	-	-	-	-
Ein-Stern-Fach	Nein	-	-	-	-	-
Zwei-Sterne-Fach	Nein	-	-	-	-	-
Drei-Sterne-Fach	Nein	-	-	-	-	-
Vier-Sterne-Fach	Ja	16,3	-18	2,6	-	M
Zwei-Sterne-Abteil	Nein	-	-	-	-	-
Fach mit variabler Temperatur	-	-	-	-	-	-
<b>Für Vier-Sterne-Fächer</b>						
Schnelleinfrierfunktion				Ja		
<b>Lichtquellenparameter:</b>						
Art der Lichtquelle				LED		
Energieeffizienzklasse				F		
<b>Mindestlaufzeit der vom Hersteller angebotenen Garantie:</b> 24 Monate						
<b>Weitere Angaben:</b> EN 60704-2-14/EN 60704-3						
Weblink zur Website des Herstellers, auf der die Informationen gemäß Nummer 4 Buchstabe a des Anhangs der Verordnung (EU) 2019/2019 der Kommission zu finden sind: <a href="http://www.vestel-germany.de">http://www.vestel-germany.de</a>						

# Produktdatenblatt

DELEGIERTE VERORDNUNG (EU) 2019/2016 DER KOMMISSION zur Energieverbrauchskennzeichnung von Kühlgeräten

**Name oder Handelsmarke des Lieferanten:** VESTEL

**Anschrift des Lieferanten:** Customer Support, PARKRING 6, 85748 GARCHING, DE

**Modellkennung:** VEKD5036-1

**Art des Kühlgeräts:**

Geräuscharmes Gerät:	Nein	Bauart:	Einbaugerät
----------------------	------	---------	-------------

Weinlagerschrank:	Nein	Anderes Kühlgerät:	Ja
-------------------	------	--------------------	----

**Allgemeine Produktparameter:**

Parameter		Wert	Parameter		Wert
Gesamtabmessungen (in Millimeter)	Höhe	1 445	Gesamtrauminhalt (in dm <sup>3</sup> oder l)		209
	Breite	540			
	Tiefe	545			
EEI		100	Energieeffizienzklasse		E
Luftschallemissionen (in dB(A) re 1 pW)		37	Luftschallemissionsklasse		C
Jährlicher Energieverbrauch (in kWh/a)		178	Klimaklasse:		gemäßigte Zone
Mindestumgebungstemperatur (in °C), für die das Kühlgerät geeignet ist		16	Höchstumgebungstemperatur (in °C), für die das Kühlgerät geeignet ist		32
Winterschaltung		Nein			

**Fachparameter:**

Fachparameter und #werte				
Fachtyp	Rauminhalt des Fachs (in dm <sup>3</sup> oder l)	Empfohlene Temperatureinstellung für eine optimierte Lebensmittellagerung (in °C) Diese Einstellungen dürfen nicht im Widerspruch zu den Lagerbedingungen nach Anhang IV	Gefriervermögen (in kg/24h)	Defrosting type (auto-defrost=A, manual defrost=M)

				Tabelle 3 stehen		
Speisekammerfach	Nein	-	-	-	-	-
Weinlagerfach	Nein	-	-	-	-	-
Kellerfach	Nein	-	-	-	-	-
Lagerfach für frische Lebensmittel	Ja	172,3	4	-	-	A
Kaltlagerfach	Nein	-	-	-	-	-
Null-Sterne- oder Eisbereiterfach	Nein	-	-	-	-	-
Ein-Stern-Fach	Nein	-	-	-	-	-
Zwei-Sterne-Fach	Nein	-	-	-	-	-
Drei-Sterne-Fach	Nein	-	-	-	-	-
Vier-Sterne-Fach	Ja	37,6	-18	2,6	-	M
Zwei-Sterne-Abteil	Nein	-	-	-	-	-
Fach mit variabler Temperatur	-	-	-	-	-	-
<b>Für Vier-Sterne-Fächer</b>						
Schnelleinfrierfunktion			Nein			
<b>Lichtquellenparameter:</b>						
Art der Lichtquelle			LED			
Energieeffizienzklasse			F			
<b>Mindestlaufzeit der vom Hersteller angebotenen Garantie:</b> 24 Monate						
<b>Weitere Angaben:</b> EN 60704-2-14/EN 60704-3						
Weblink zur Website des Herstellers, auf der die Informationen gemäß Nummer 4 Buchstabe a des Anhangs der Verordnung (EU) 2019/2019 der Kommission zu finden sind: <a href="http://www.vestel-germany.de">http://www.vestel-germany.de</a>						

Abbildung kann vom Original abweichen



## Schräghaube mit Randabsaugung S13-60BBPH

### Beschreibung

Stets das Kochgut perfekt im Blickfeld dank  
des Kopffreien Designs

Beleuchtungssystem LED  
Energieeffizienzklasse B  
3 Leistungsstufen  
Optionales Zubehör:  
Kohlefilter CF150

**UVP: 199,00 €**

**B**

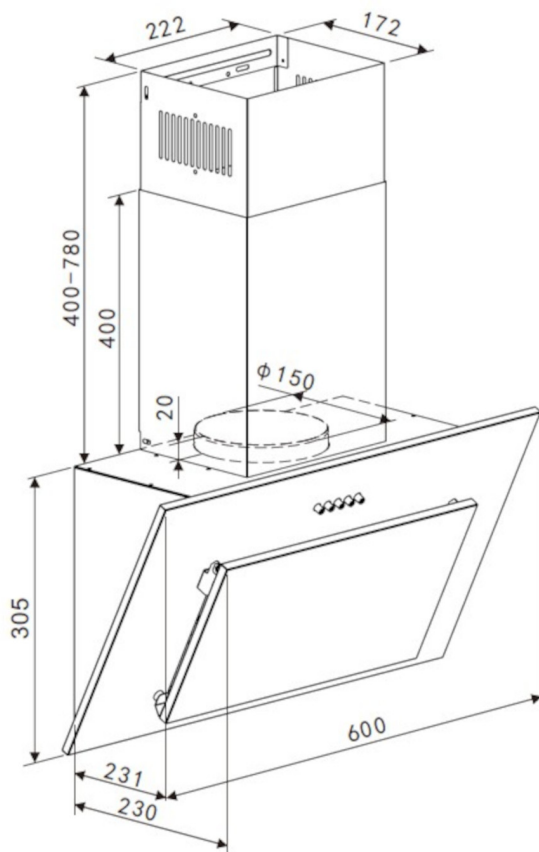


Technische Daten	
Geräteart	Schräghaube mit Randabsaugung
Material	Schwarz Matt lackiert
Einbaubreite	60 cm
Wandmontage	Ja
Drucktasten	5 Stück
Leistungsstufen	3 Stufen
Umluftbetrieb	Ja
Abluftbetrieb	Ja
jährlicher Energieverbrauch (AEC <sub>hood</sub> )	26,90 kWh/Jahr
Energieeffizienzklasse A+++ (höchste Effizienz) bis D (geringste Effizienz)	B
Fluiddynamische Effizienz (FDE <sub>hood</sub> )	13,10
Fluiddynamische Effizienzklasse	D
Beleuchtungseffizienz (LE <sub>hood</sub> )	60,60 lux/Watt
Beleuchtungseffizienzklasse	A
Fettabscheidegrad	62,70

<b>Technische Daten</b>	
Klasse für den Fettabscheidegrad	E
Luftstrom bei minimaler Geschwindigkeit	227,90 m <sup>3</sup> /h
Luftstrom bei maximaler Geschwindigkeit	309,80 m <sup>3</sup> /h
A-bewertete Luftschallemission bei minimaler Geschwindigkeit	58 dB/A
A-bewertete Luftschallemission bei maximaler Geschwindigkeit	65 dB/A
Leistungsaufnahme im Aus-Zustand (PO)	0,00 Watt
Leistungsaufnahme des Lichtsystems (WL)	1 x 2,00 Watt
Anschlusswert	67 Watt
Beleuchtungssystem	LED
Spannung	220 - 240 Volt
Frequenz	50 Hz
<b>Ausstattung</b>	
Fettfilter Menge	1 x MF12
Fettfilter Material	Aluminium
Fettfilter spülmaschinenfest	Ja
Teleskopkamin ausziehbar von / bis	40,00 - 78,00 cm
Gesamthöhe durch Teleskopkamin	108,50 cm
benötigte Menge Kohlefilter mit Modelbezeichnung	2x CF150
mitgeliefertes Zubehör: Rückschlagklappe	Ja
mitgeliefertes Zubehör: Abluftschlauch	Ja
mitgeliefertes Zubehör: Kohlefilter	Optional
mitgeliefertes Zubehör: Befestigungsmaterial	Ja
mitgeliefertes Zubehör: Bedienungsanleitung	Ja
Umluftweiche	AT150-7 optional erhältlich
<b>Logistik</b>	
Geräteabmessungen (HxBxT)	30,50 - 108,50 x 60,00 x 23,10 cm
Verpackungsabmessungen (HxBxT)	32,00 x 66,00 x 37,00 cm
Nettogewicht	9,50 kg
Bruttogewicht	10,50 kg
Containermenge 40HQ	882 Stück
Garantie	2 Jahre
Artikelnummer	50842
EAN Nummer	4030608508420
EPREL-Registrierungsnummer	2079229
UVP	199,00 €

Abluftbetrieb: bei Anschluss an einen Entlüftungskamin bzw. Abluft in's Freie (Mauerdurchführung = 150mm Ø / Bohrung ca. 160mm Ø)

## Technische Zeichnungen



## VEH14016-1

Multi-Einbauherd Umluft



Energieklasse

A

Abbildung ähnlich

### Energiemerkmale

Energieeffizienzklasse	A
Stromverbrauch, konventionell	0,86 kWh
Stromverbrauch, Umluftbetrieb	0,78 kWh
Stromversorgung	230 / 400 V 3N~
Anschlusswert mit VEK 24016 /VEK24036	8,1/ 8,2 kW

### Ausstattung Einbauherd

Timer	-
Innentür vollverglast (2-fach)	Ja
Backofenbeleuchtung	Ja
Ofenfunktionen: Licht, Auftauen, Ober-/Unterhitze, Ober-/Unterhitze + Umluft, Unterhitze + Umluft, Grill, Doppel-Grill, Doppel-Grill + Umluft	

### Allgemeine Spezifikation

Set Bestandteile	Einbauherd / Kochfeld
Betriebsarten	8 Funktionen
Design Tür / Panel	Schwarz / Inox
Backofenvolumen	69 L
Beschichtung Garraum	Emaillé

### Lieferumfang

Ofenrost	Ja
Backblech	Ja

### Abmessungen/Logistikdaten für den Backofen

Artikelnummer	10726615
EAN-Code	4024862107963
Einbauherdmaße (HxBxT)/Gewicht	595x595x550/570 mm / 29,01 kg
Kartomaße (HxBxT) / Gewicht inkl. Gerät	640x680x630 mm /30,27 kg
Verpackungseinheit	1 Stück
Palettenmenge	4 Stück
20 / 40 Fuß Container	81 Stück / 162 Stück
High Cube Container	216 Stück