

Marke		VESTEL
Modell		AGK 60.1
Kochfeldart		Elektro
Anzahl Kochzonen		4
Heiztechnologie – 1		Strahlungsbeheizung
Größe – 1	cm	Ø 14,5
Energieverbrauch – 1	Wh/kg	192,0
Heiztechnologie – 2		Strahlungsbeheizung
Größe – 2	cm	Ø 14,5
Energieverbrauch – 2	Wh/kg	192,0
Heiztechnologie – 3		Strahlungsbeheizung
Größe – 3	cm	Ø 18,0
Energieverbrauch – 3	Wh/kg	192,0
Heiztechnologie – 4		Strahlungsbeheizung
Größe – 4	cm	Ø 21,0
Energieverbrauch – 4	Wh/kg	192,0
Energieverbrauch des Kochfeldes	Wh/kg	192,0
Dieses Kochfeld stimmt mit EN 60350-2 überein		

Energiespartipps

Kochfeld

- Verwenden Sie Kochgeschirr mit einer flachen Unterseite.
- Verwenden Sie Kochgeschirr in der passenden Größe.
- Verwenden Sie Kochgeschirr mit einem Deckel.
- Halten Sie die Menge an Flüssigkeiten und Fett gering.
- Reduzieren Sie die Hitze, wenn Flüssigkeiten anfangen zu kochen.

Brand		VESTEL
Model		AGK 60.1
Type of Hob		Electric
Number of Cooking Zones		4
Heating Technology-1		Radiant
Size-1	cm	Ø14,5
Energy Consumption-1	Wh/kg	192,0
Heating Technology-2		Radiant
Size-2	cm	Ø14,5
Energy Consumption-2	Wh/kg	192,0
Heating Technology-3		Radiant
Size-3	cm	Ø18,0
Energy Consumption-3	Wh/kg	192,0
Heating Technology-4		Radiant
Size-4	cm	Ø21,0
Energy Consumption-4	Wh/kg	192,0
Energy Consumption of Hob	Wh/kg	192,0
This hob complies with EN 60350-2		

Energy Saving Tips

Hob

- Use cookwares having flat base.
- Use cookwares with proper size .
- Use cookwares with lid.
- Minimize the amount of liquid or fat.
- When liquid starts boiling , reduce the setting.

Marque		VESTEL
Modèle		AGK 60.1
Type de plaque de cuisson		Électrique
Nombre de zones de cuisson		4
Technologie de chauffage - zone de cuisson 1		Radiant
Taille - zone de cuisson 1	cm	Ø 14,5
Consommation énergétique - zone de cuisson 1	Wh/kg	192,0
Technologie de chauffage - zone de cuisson 2		Radiant
Taille - zone de cuisson 2	cm	Ø 14,5
Consommation énergétique - zone de cuisson 2	Wh/kg	192,0
Technologie de chauffage - zone de cuisson 3		Radiant
Taille - zone de cuisson 3	cm	Ø 18,0
Consommation énergétique - zone de cuisson 3	Wh/kg	192,0
Technologie de chauffage - zone de cuisson 4		Radiant
Taille - zone de cuisson 4	cm	Ø 21,0
Consommation énergétique - zone de cuisson 4	Wh/kg	192,0
Consommation énergétique de la plaque de cuisson	Wh/kg	192,0
Cette plaque de cuisson est conforme à la norme EN 60350-2		

Conseils en matière d'économie d'énergie

Table de cuisson

- Utilisez des ustensiles de cuisine à fond plat.
- Utilisez des ustensiles de cuisine de taille appropriée.
- Utilisez des ustensiles de cuisine avec couvercle.
- Réduisez la quantité de liquides ou de graisse.
- Lorsque le liquide commence à bouillir, réduisez le réglage.

Merk		VESTEL
Model		AGK 60 1
Type kookplaat		Elektrisch
Aantal kookzones		4
Verwarmtechnologie-1		Stralingsbron
Formaat-1	cm	Ø 14,5
Energieverbruik-1	Wh/kg	192,0
Verwarmtechnologie-2		Stralingsbron
Formaat-2	cm	Ø 14,5
Energieverbruik-2	Wh/kg	192,0
Verwarmtechnologie-3		Stralingsbron
Formaat-3	cm	Ø 18,0
Energieverbruik-3	Wh/kg	192,0
Verwarmtechnologie-4		Stralingsbron
Formaat-4	cm	Ø 21,0
Energieverbruik-4	Wh/kg	192,0
Energieverbruik van kookplaat	Wh/kg	191,8
Deze kookplaat voldoet aan EN 60350-2		

Tips voor energiebesparing

Kookplaat

- Gebruik pannen met een platte bodem.
- Gebruik pannen met geschikte afmeting.
- Gebruik pannen met deksel.
- Gebruik zo min mogelijk vloeistof of vet.
- Verlaag de stand als de vloeistof begint te koken.

7. TECHNISCHE DATEN

7.1 Energieblatt

Marke		VESTEL
Modell		EBO XA5-1 EBOGL Multi 5AX-1
Ofentyp		Elektro
Gewicht	kg	30,5
Energieeffizienzindex – konventionell		103,6
Energieeffizienzindex – Umluft		94,1
Energieklasse		A
Energieverbrauch (Elektrizität) – konventionell	kWh/Zyklus	0,87
Energieverbrauch (Elektrizität) – Umluft	kWh/Zyklus	0,79
Anzahl Kavitäten		1
Heizquelle		Elektro
Volumen	l	69
Dieser Ofen stimmt mit EN 60350-1 überein		
Energiespartipps		
Ofen		
- Kochen Sie Mahlzeiten wenn möglich zur gleichen Zeit.		
- Halten Sie Vorheizzeiten kurz.		
- Verlängern Sie die Kochzeiten nicht unnötig.		
- Vergessen Sie nicht, den Ofen am Ende des Kochvorgangs abzuschalten.		
- Öffnen Sie nicht die Ofentür während des Kochvorganges.		

7. TECHNICAL SPECIFICATIONS

7.1 Energy Fiche

Brand		VESTEL
Model		EBO XA5-1 EBOGL Multi 5AX-1
Type of Oven		ELECTRIC
Mass	kg	30,5
Energy Efficiency Index - conventional		103,6
Energy Efficiency Index - fan forced		94,1
Energy Class		A
Energy consumption (electricity) - conventional	kWh/cycle	0,87
Energy consumption (electricity) - fan forced	kWh/cycle	0,79
Number of cavities		1
Heat Source		ELECTRIC
Volume	l	69
This oven complies with EN 60350-1		
<p>Energy Saving Tips</p> <p>Oven</p> <ul style="list-style-type: none"> - Cook the meals together, if possible. - Keep the pre-heating time short. - Do not elongate cooking time. - Do not forget to turn-off the oven at the end of cooking. - Do not open oven door during cooking period. 		

7. SPÉCIFICATIONS TECHNIQUES

7.1. Fiche énergie

Marque		VESTEL
Modèle		EBO XA5-1 EBOGL Multi 5AX-1
Type de four		ÉLECTRIQUE
Masse de l'appareil	kg	30,5
Indice d'efficacité énergétique - conventionnel		103,6
Indice d'efficacité énergétique - ventilation forcée		94,1
Classe énergétique		A
Consommation énergétique (électricité) - conventionnelle	kWh/cycle	0,87
Consommation énergétique (électricité) - ventilation forcée	kWh/cycle	0,79
Nombre de cavités		1
Source de chaleur		ÉLECTRIQUE
Volume	l	69
Ce four est conforme à la norme EN 60350-1		
Conseils en matière d'économie d'énergie		
Four		
- Cuisinez les repas simultanément, si possible.		
- Réduisez le temps de préchauffage.		
- Ne prolongez pas le temps de cuisson.		
- N'oubliez pas d'éteindre le four à la fin de la cuisson.		
- N'ouvrez pas la porte du four pendant la cuisson.		

7. TECHNISCHE SPECIFICATIES

7.1. Energiefiche

Merk		VESTEL
Model		EBO XA5-1 EBOGL Multi 5AX-1
Oventype		ELEKTRISCH
Massa	kg	30,5
Index energie-efficiëntie - conventioneel		103,6
Index energie-efficiëntie – hete lucht		94,1
Energieklasse		A
Energieverbruik (stroom) - conventioneel	kWh/cyclus	0,87
Energieverbruik (stroom) – hete lucht	kWh/cyclus	0,79
Aantal ruimtes		1
Warmtebron		ELEKTRISCH
Volume	l	69
Deze oven voldoet aan EN 60350-1		
Tips voor energiebesparing		
Oven		
- Bereid indien mogelijk de gerechten tegelijkertijd.		
- Houd de voorverwarmtijd kort.		
- Verleng de bereidingstijd niet.		
- Vergeet niet na de bereiding de oven uit te zetten.		
- Doe tijdens de bereiding de oven niet open.		

Name oder Handelsmarke des Lieferanten:		VESTEL		
Anschrift des Lieferanten ^(b):		VESTEL GERMANY, PARKRING 6, 85748 GARCHING, GERMANY		
Modellkennung:		VES46056		
Allgemeine Produktparameter:				
Parameter	Wert	Parameter	Wert	
Nennkapazität ^(a) (ps)	12	Abmessungen in cm	Höhe	82
			Breite	60
			Tiefe	55
EEI ^(a)	55.9	Energieeffizienzklasse ^(a)	E	
Reinigungsleistungsindex ^(a)	1,13	Trocknungsleistungsindex ^(a)	1,07	
Energieverbrauch in kWh [pro Betriebszyklus] im eco-Programm bei Kaltwasseranschluss. Der tatsächliche Energieverbrauch hängt von der jeweiligen Nutzung des Geräts ab.	0.923	Wasserverbrauch in Litern [pro Betriebszyklus] im ecoProgramm. Der tatsächliche Wasserverbrauch hängt von der jeweiligen Nutzung des Geräts und vom Härtegrad des Wassers ab.	12.0	
Programmdauer ^(a) (h:min)	3:25	Art	Einbaugerät	
Luftschallemissionen ^(a) (in dB(A) re 1 pW)	49	Luftschallemissionsklasse ^(a)	C	
Aus-Zustand (W)	0,50	Bereitschaftszustand (W)	-	
Zeitvorwahl (W) (falls zutreffend)	1.00	vernetzter Bereitschaftsbetrieb (W) (falls zutreffend)	-	
Minimum duration of the guarantee offered by the supplier ^(b):		24 monate		
Weitere Angaben:				
Weblink zur Website des Lieferanten, auf der die Informationen gemäß Anhang II Nummer 6 der Verordnung (EU) 2019/2022 ⁽¹⁾ ^(b) der Kommission zu finden sind: WWW.VESTEL-GERMANY.DE				
^(a) Angaben für das eco-Programm.				
^(b) Änderungen dieser Einträge gelten nicht als relevante Änderungen im Sinne des Artikels 4 Absatz 4 der Verordnung (EU) 2017/1369.				
^(c) Wenn der endgültige Inhalt dieser Zelle in der Produktdatenbank automatisch generiert wird, darf der Lieferant diese Daten nicht eingeben				

Produktdatenblatt

DELEGIERTE VERORDNUNG (EU) 2019/2016 DER KOMMISSION zur Energieverbrauchskennzeichnung von Kühlgeräten

Name oder Handelsmarke des Lieferanten: VESTEL

Anschrift des Lieferanten: Customer Support, PARKRING 6, 85748 GARCHING, DE

Modellkennung: VEKF2116-1

Art des Kühlgeräts:

Geräuscharmes Gerät:	Nein	Bauart:	Einbaugerät
----------------------	------	---------	-------------

Weinlagerschrank:	Nein	Anderes Kühlgerät:	Ja
-------------------	------	--------------------	----

Allgemeine Produktparameter:

Parameter		Wert	Parameter		Wert
Gesamtabmessungen (in Millimeter)	Höhe	875	Gesamtrauminhalt (in dm ³ oder l)	112	
	Breite	540			
	Tiefe	545			
EEI		100	Energieeffizienzklasse		E
Luftschallemissionen (in dB(A) re 1 pW)		38	Luftschallemissionsklasse		C
Jährlicher Energieverbrauch (in kWh/a)		148	Klimaklasse:		gemäßigte Zone
Mindestumgebungstemperatur (in °C), für die das Kühlgerät geeignet ist		16	Höchstumgebungstemperatur (in °C), für die das Kühlgerät geeignet ist		32
Winterschaltung		Nein			

Fachparameter:

Fachparameter und #werte				
Fachtyp	Rauminhalt des Fachs (in dm ³ oder l)	Empfohlene Temperatureinstellung für eine optimierte Lebensmittellagerung (in °C) Diese Einstellungen dürfen nicht im Widerspruch zu den Lagerbedingungen nach Anhang IV	Gefriervermögen (in kg/24h)	Defrosting type (auto-defrost=A, manual defrost=M)

				Tabelle 3 stehen		
Speisekammerfach	Nein	-	-	-	-	-
Weinlagerfach	Nein	-	-	-	-	-
Kellerfach	Nein	-	-	-	-	-
Lagerfach für frische Lebensmittel	Ja	96,0	4	-	-	A
Kaltlagerfach	Nein	-	-	-	-	-
Null-Sterne- oder Eisbereiterfach	Nein	-	-	-	-	-
Ein-Stern-Fach	Nein	-	-	-	-	-
Zwei-Sterne-Fach	Nein	-	-	-	-	-
Drei-Sterne-Fach	Nein	-	-	-	-	-
Vier-Sterne-Fach	Ja	16,3	-18	2,6	-	M
Zwei-Sterne-Abteil	Nein	-	-	-	-	-
Fach mit variabler Temperatur	-	-	-	-	-	-
Für Vier-Sterne-Fächer						
Schnelleinfrierfunktion				Ja		
Lichtquellenparameter:						
Art der Lichtquelle				LED		
Energieeffizienzklasse				F		
Mindestlaufzeit der vom Hersteller angebotenen Garantie: 24 Monate						
Weitere Angaben: EN 60704-2-14/EN 60704-3						
Weblink zur Website des Herstellers, auf der die Informationen gemäß Nummer 4 Buchstabe a des Anhangs der Verordnung (EU) 2019/2019 der Kommission zu finden sind: http://www.vestel-germany.de						

Produktdatenblatt nach Verordnung (EU) VO 65/2014

Marke / Warenzeichen	PKM
Modellkennung/Name	S13-60BBPY
Jährlicher Energieverbrauch (AEC_{hood})	30,00 kWh/Jahr
Energieeffizienzklasse ¹	B
Fluiddynamische Effizienz (FDE_{hood})	14,10
Klasse für fluiddynamische Effizienz ²	D
Beleuchtungseffizienz (LE_{hood})	49,00 lux/Watt
Beleuchtungseffizienzklasse ²	A
Fettabscheidegrad	69,00
Klasse für den Fettabscheidegrad ²	D
Luftstrom bei minimaler Geschwindigkeit im Normalbetrieb	210 m ³ /h
Luftstrom bei maximaler Geschwindigkeit im Normalbetrieb	348 m ³ /h
Luftstrom im Betrieb auf der Intensivstufe oder Schnellaufstufe	-
A-bewertete Luftschallemission bei minimaler verfügbarer Geschwindigkeit im Normalbetrieb	54 dB/A
A-bewertete Luftschallemission bei maximaler verfügbarer Geschwindigkeit im Normalbetrieb	64 dB/A
A-bewertete Luftschallemission im Betrieb auf der Intensivstufe oder Schnellaufstufe	-
Leistungsaufnahme im Aus-Zustand (P_o)	-
Leistungsaufnahme im Bereitschaftszustand (P_s)	-

¹ A+++ (höchste Effizienz) bis D (niedrigste Effizienz)

² A (höchste Effizienz) bis G (niedrigste Effizienz)

Abbildung kann vom Original abweichen



B



Schräghaube mit Randabsaugung S13-60BBPY

Beschreibung

Stets das Kochgut perfekt im Blickfeld dank
des Kopffreien Designs

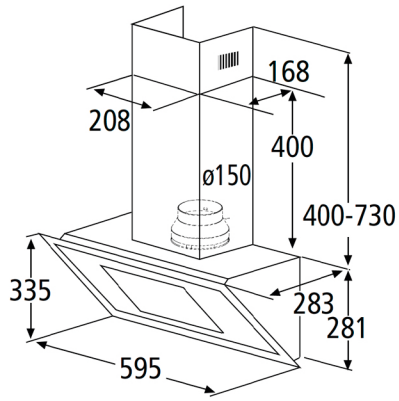
Beleuchtungssystem LED
Energieeffizienzklasse B
3 Leistungsstufen
Optionales Zubehör:
Kohlefilter CF140

Technische Daten	
Geräteart	Schräghaube mit Randabsaugung
Material	Schwarz Matt lackiert
Einbaubreite	60 cm
Wandmontage	Ja
Drucktasten	5 Stück
Leistungsstufen	3 Stufen
Umluftbetrieb	Ja
Abluftbetrieb	Ja
jährlicher Energieverbrauch (AEChood)	30,00 kWh/Jahr
Energieeffizienzklasse A+++ (höchste Effizienz) bis D (geringste Effizienz)	B
Fluiddynamische Effizienz (FDEhood)	14,10
Fluiddynamische Effizienzklasse	D
Beleuchtungseffizienz (LEhood)	49,00 lux/Watt
Beleuchtungseffizienzklasse	A
Fettabscheidegrad	69,00

Technische Daten	
Klasse für den Fettabscheidegrad	D
Luftstrom bei minimaler Geschwindigkeit	210 m ³ /h
Luftstrom bei maximaler Geschwindigkeit	348 m ³ /h
A-bewertete Luftschallemission bei minimaler Geschwindigkeit	54 dB/A
A-bewertete Luftschallemission bei maximaler Geschwindigkeit	64 dB/A
Leistungsaufnahme des Lichtsystems (WL)	3,00 Watt
Anschlußwert	68,00 Watt
Beleuchtungssystem	LED
Leistungsaufnahme je Beleuchtungseinheit	2 x 1,50 Watt
Spannung	220 - 240 Volt
Frequenz	50 Hz
Ausstattung	
Fettfilter Menge	1 x MF12
Fettfilter Material	Aluminium
Fettfilter spülmaschinenfest	ja
Display	nein
Teleskopkamin ausziehbar von bis	40,00 - 73,00 cm
Gesamthöhe durch Teleskopkamin	101,10 cm
benötigte Menge Kohlefilter mit Modelbezeichnung	2 x CF140
mitgeliefertes Zubehör: Rückschlagklappe	ja
mitgeliefertes Zubehör: Abluftschlauch	ja
mitgeliefertes Zubehör: Kohlefilter	optional
mitgeliefertes Zubehör: Befestigungsmaterial	ja
mitgeliefertes Zubehör: Bedienungsanleitung	ja
Umluftweiche	AT150-7 optional erhältlich
Logistik	
Geräteabmessungen (HxBxT)	68,10 - 101,10 x 59,50 x 28,30 cm
Verpackungsabmessungen (HxBxT)	43,00 x 62,00 x 37,00 cm
Nettogewicht	7,50 Kg
Bruttogewicht	9,00 Kg
Artikelnummer	50509
EAN Nummer	4030608505092
Containermenge	680 Stück
UVP	

Abluftbetrieb: bei Anschluss an einen Entlüftungskamin bzw. Abluft in's Freie (Mauerdurchführung = 150mm Ø / Bohrung ca. 160mm Ø)

Technische Zeichnungen



*Abbildung ähnlich

Energiemerkmale

Energieeffizienzklasse	E	
Kühlart	STATIC	
Typ (Freistehend / Einbau)	Einbau	
Kontrollart	Elektronisch	
Energieverbrauch kWh/ Jahr	148 kWh/Jahr	
Temperaturanstiegszeit	7.00	
Gefriervermögen kg/24 h	2,6 kg /24 Std.	
Klimaklasse	N	+16°C - +32°C
Luftschallemmission dB(A) / Klasse	38	
Luftschallemissionsklasse	C	
Stromversorgung	AC 220-240V; 50Hz	

Ausstattung

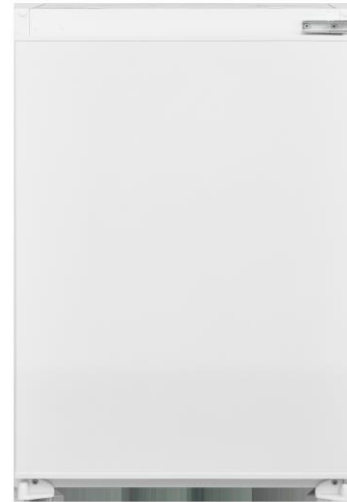
Anzahl Türen	1	
Gefrierteil	FRIDGE	
Display	-	
Anzahl Abstellflächen	3	
Abstellflächenart	Glasablage aus Sicherheitsglas	
Türablagen (+ Flaschenablage)	2	+1
Abtauen (Automatik / manuell)	Manuell	
Gefrierfach (4-Sterne / -18°C)	2,6	
Schubladen Kühlteil	1	
Schubladen Gefrierteil	-	
Innenbeleuchtung	LED	
Temperaturregelung	Ja	

Allgemeine Spezifikation

Nutzinhalt Gesamt netto	112 Liter
Nutzinhalt Kühlen netto	96 Liter
Nutzinhalt Gefrieren netto	16 Liter
Nische	88 cm
Einbaumaße (HxBxT)	
Farbe	weiß
Türanschlag wechselbar	Ja
Höhenverstellbare Füße	Ja

Abmessungen / Logistikdaten

Produktbezeichnung	10811109
Artikelnummer	VEKF2116-1
EAN-Code	4024862140021
Gerätemaße in mm (BxTxH)	540X545X875
Gewicht (Gerät)	27 kg
Kartonmaße in mm (BxTxH)	584X577X939
Gewicht (Gerät + Verpackung)	28 kg
Verpackungseinheit	1 Stück
Palettenmenge	4 Stück
20 Fuß Container	88 Stück
40 Fuß Container	180 Stück
40 Fuß High Cube Container	210 Stück



Sonstiges:

Abbildung kann vom Original abweichen



Schräghaube mit Randabsaugung S13-60BBPH

Beschreibung

Stets das Kochgut perfekt im Blickfeld dank
des Kopffreien Designs

Beleuchtungssystem LED
Energieeffizienzklasse B
3 Leistungsstufen
Optionales Zubehör:
Kohlefilter CF150

UVP: 199,00 €

B

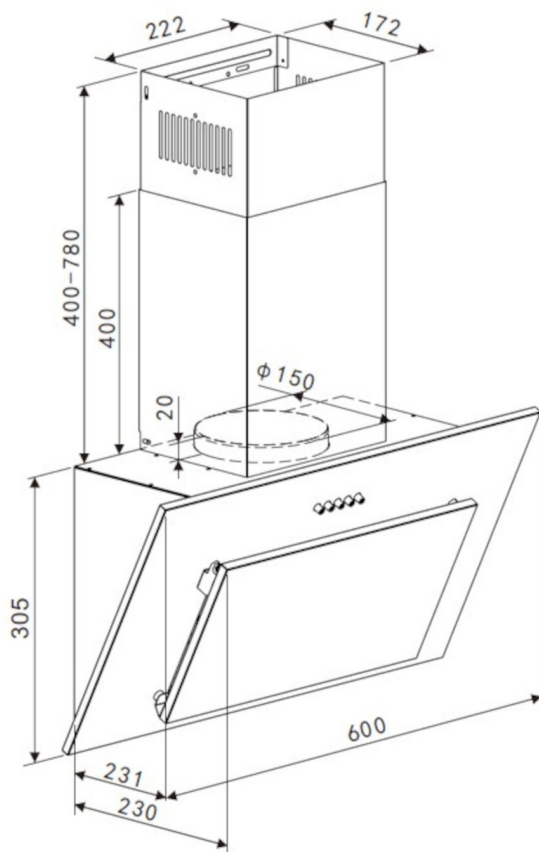


Technische Daten	
Geräteart	Schräghaube mit Randabsaugung
Material	Schwarz Matt lackiert
Einbaubreite	60 cm
Wandmontage	Ja
Drucktasten	5 Stück
Leistungsstufen	3 Stufen
Umluftbetrieb	Ja
Abluftbetrieb	Ja
jährlicher Energieverbrauch (AEChood)	26,90 kWh/Jahr
Energieeffizienzklasse A+++ (höchste Effizienz) bis D (geringste Effizienz)	B
Fluidynamische Effizienz (FDEhood)	13,10
Fluidynamische Effizienzklasse	D
Beleuchtungseffizienz (LEhood)	60,60 lux/Watt
Beleuchtungseffizienzklasse	A
Fettabscheidegrad	62,70

Technische Daten	
Klasse für den Fettabscheidegrad	E
Luftstrom bei minimaler Geschwindigkeit	227,90 m ³ /h
Luftstrom bei maximaler Geschwindigkeit	309,80 m ³ /h
A-bewertete Luftschallemission bei minimaler Geschwindigkeit	58 dB/A
A-bewertete Luftschallemission bei maximaler Geschwindigkeit	65 dB/A
Leistungsaufnahme im Aus-Zustand (PO)	0,00 Watt
Leistungsaufnahme des Lichtsystems (WL)	1 x 2,00 Watt
Anschlusswert	67 Watt
Beleuchtungssystem	LED
Spannung	220 - 240 Volt
Frequenz	50 Hz
Ausstattung	
Fettfilter Menge	1 x MF12
Fettfilter Material	Aluminium
Fettfilter spülmaschinenfest	Ja
Teleskopkamin ausziehbar von / bis	40,00 - 78,00 cm
Gesamthöhe durch Teleskopkamin	108,50 cm
benötigte Menge Kohlefilter mit Modelbezeichnung	2x CF150
mitgeliefertes Zubehör: Rückschlagklappe	Ja
mitgeliefertes Zubehör: Abluftschlauch	Ja
mitgeliefertes Zubehör: Kohlefilter	Optional
mitgeliefertes Zubehör: Befestigungsmaterial	Ja
mitgeliefertes Zubehör: Bedienungsanleitung	Ja
Umluftweiche	AT150-7 optional erhältlich
Logistik	
Geräteabmessungen (HxBxT)	30,50 - 108,50 x 60,00 x 23,10 cm
Verpackungsabmessungen (HxBxT)	32,00 x 66,00 x 37,00 cm
Nettogewicht	9,50 kg
Bruttogewicht	10,50 kg
Containermenge 40HQ	882 Stück
Garantie	2 Jahre
Artikelnummer	50842
EAN Nummer	4030608508420
EPREL-Registrierungsnummer	2079229
UVP	199,00 €

Abluftbetrieb: bei Anschluss an einen Entlüftungskamin bzw. Abluft in's Freie (Mauerdurchführung = 150mm Ø / Bohrung ca. 160mm Ø)

Technische Zeichnungen



VEB14026-1

Autarker Einbaubackofen

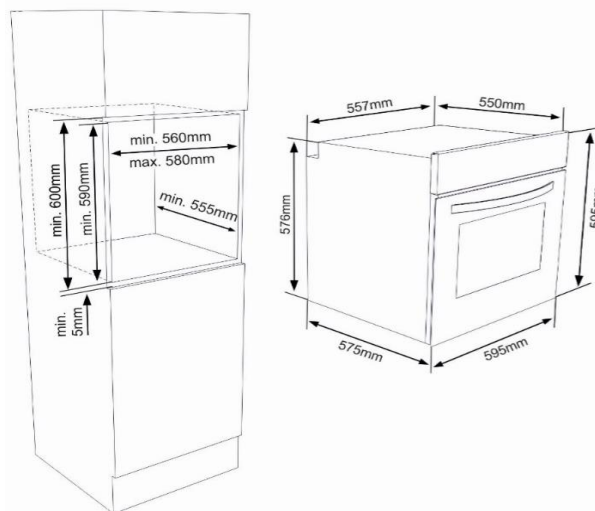
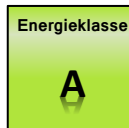


Abbildung ähnlich

Energiemerkmale

Energieeffizienzklasse	A
Stromverbrauch, konventionell	0,86 kWh
Stromverbrauch, Umluftbetrieb	0,78 kWh
Stromversorgung Backofen	230/400 V 3N~
Anschlusswert Backofen	2,3 kWh

Ausstattung Ofen

Seitengitter	Ja
Versenkbare Drehknöpfe	-
Innentür vollverglast (2-fach)	Ja
Backofenbeleuchtung	Ja
Ofenfunktionen:	
Licht, Auftauen, Ober-/Unterhitze, Oberhitze + Unterhitze + Umluft, Unterhitze + Umluft, Grill, Doppel Grill, Doppel Grill+Umluft.	

Ausstattung Kochfeld

Kochzonenausstattung	kein Kochfeld, Solo-Backofen
Touchbedienung	-
Timer	-

Allgemeine Spezifikation

Set Bestandteile	autarker Backofen (kein Set!)
Design	Edelstahl
Betriebsarten	8 Funktionen
Backofenvolumen	69 Liter
Beschichtung Garraum	Emaile
Einbaumaße (HxBxT)	600x600x580 mm

Lieferumfang

Ofenrost	Ja
Backblech	Ja
Sonstiges	

Abmessungen / Logistikdaten

Artikelnummer	10726664
EAN-Code	4024862107901
Ofenmaße (HxBxT) / Gewicht	595x595x550-70 mm / 28,52 kg
Kartonmaße (HxBxT) / Gewicht inkl. Gerät	640x680x630 mm / 30,49 kg
Verpackungseinheit	1 Stück
Palettenmenge	4 Stück
20 / 40 Fuß Container	81 Stück / 162 Stück
High Cube Container	216 Stück

VEA24026

Autarkes Glaskeramikkochfeld 60cm mit Touchbedienung

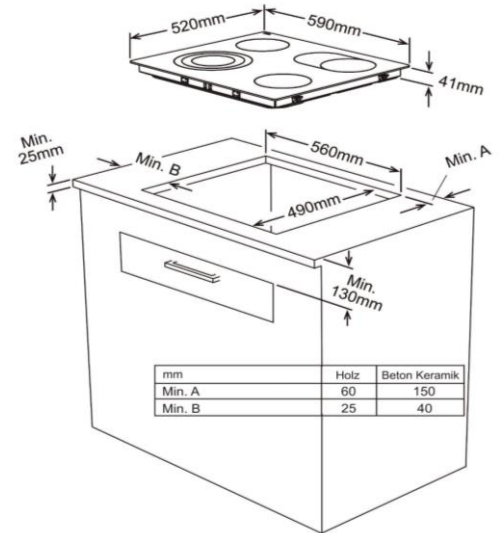
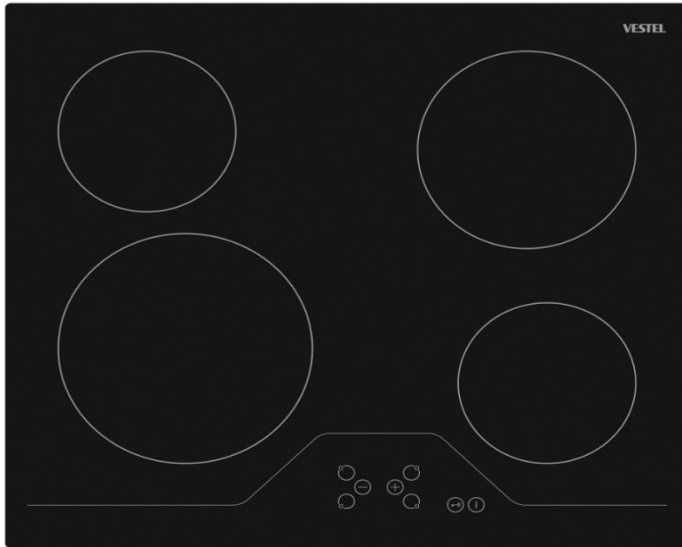


Abbildung ähnlich

Energiemerkmale

Stromversorgung	AC 220-240V; 50Hz
Anschlusswert	6,5 kW

Ausstattung

Kochzonenausstattung	
2x145 mm (1200 W), 1x180 mm (1800 W), 1x210 mm (2300 W)	
Knopfbedienung	-
Touchcontrol	Ja
Restwärmeanzeige	Ja
Timer	-
Booster	-
Kindersicherung	Ja

Allgemeine Spezifikation

Typ	Einbaukochfeld 60x60
Kochfeld Art	Ceran
Kochfeldrahmen	-
Einbaumaße (HxBxT)	25x560x490 mm

Abmessungen/Logistikdaten

Artikelnummer	10707019
EAN-Code	4024862088910
Gerätemaße (HxBxT)/Gewicht	41x590x520 mm / 7,65 kg
Kartonmaße (HxBxT)/Gewicht inkl. Gerät	132x618x578mm / 8,31 kg
Verpackungseinheit	1 Stück
Palettenmenge	-
20 Fuß Container	612 Stück
40 Fuß Container	1292 Stück
High Cube Container	1444 Stück