

Produktdatenblatt nach Verordnung (EU) VO 65/2014

Marke / Warenzeichen	PKM
Modellkennung/Name	6091H
Jährlicher Energieverbrauch (AEC_{hood})	27,70 kWh/Jahr
Energieeffizienzklasse ¹	B
Fluiddynamische Effizienz (FDE_{hood})	13,60
Klasse für fluiddynamische Effizienz ²	D
Beleuchtungseffizienz (LE_{hood})	34,50 lux/Watt
Beleuchtungseffizienzklasse ²	A
Fettabscheidegrad	70,80
Klasse für den Fettabscheidegrad ²	D
Luftstrom bei minimaler Geschwindigkeit im Normalbetrieb	222 m ³ /h
Luftstrom bei maximaler Geschwindigkeit im Normalbetrieb	348 m ³ /h
Luftstrom im Betrieb auf der Intensivstufe oder Schnellaufstufe	-
A-bewertete Luftschallemission bei minimaler verfügbarer Geschwindigkeit im Normalbetrieb	57 dB/A
A-bewertete Luftschallemission bei maximaler verfügbarer Geschwindigkeit im Normalbetrieb	64 dB/A
A-bewertete Luftschallemission im Betrieb auf der Intensivstufe oder Schnellaufstufe	-
Leistungsaufnahme im Aus-Zustand (P_o)	0,00 Watt
Leistungsaufnahme im Bereitschaftszustand (P_s)	0,00 Watt

¹ A+++ (höchste Effizienz) bis D (niedrigste Effizienz)

² A (höchste Effizienz) bis G (niedrigste Effizienz)

Abbildung kann vom Original abweichen



Dunstabzugshaube 6091H

Beschreibung

Perfekt Beleuchtetes Kochfeld dank LED-
Beleuchtung

3 Leistungsstufen
Edelstahl Gehäuse
Optionales Zubehör
Kohlefilter CF130
Umluftweiche AT 150-4

B



Technische Daten	
Geräteart	Dunstabzugshaube
Material	Edelstahl
Einbaubreite	60 cm
Wandmontage	Ja
Drucktasten	5 Stück
Umluftbetrieb	Ja
Abluftbetrieb	Ja
jährlicher Energieverbrauch (AECood)	27,70 kWh/Jahr
Energieeffizienzklasse A+++ (höchste Effizienz) bis D (geringste Effizienz)	B
Fluiddynamische Effizienz (FDEhood)	13,60
Fluiddynamische Effizienzklasse	D
Beleuchtungseffizienz (LEhood)	34,50 lux/Watt
Beleuchtungseffizienzklasse	A
Fettabscheidegrad	70,80
Klasse für den Fettabscheidegrad	D

Technische Daten	
Luftstrom bei minimaler Geschwindigkeit	222 m³/h
Luftstrom bei maximaler Geschwindigkeit	348 m³/h
A-bewertete Luftschallemission bei minimaler Geschwindigkeit	57 dB/A
A-bewertete Luftschallemission bei maximaler Geschwindigkeit	64 dB/A
Leistungsaufnahme im Aus-Zustand (PO)	0,00 Watt
Leistungsaufnahme im Bereitschaftszustand (PS)	0,00 Watt
Leistungsaufnahme des Lichtsystems (WL)	2,00 Watt
Anschlußwert	67,00 Watt
Beleuchtungssystem	LED
Leistungsaufnahme je Beleuchtungseinheit	1 x 2,00 Watt
Spannung	220-240 Volt
Frequenz	50 Hz
Ausstattung	
Fettfilter Menge	2 x MFO1
Fettfilter Material	Aluminium
Fettfilter spülmaschinenfest	ja
Teleskopkamin ausziehbar von bis	40,00 - 78,00 cm
Gesamthöhe durch Teleskopkamin	96,00 cm
benötigte Menge Kohlefilter mit Modelbezeichnung	2 x CF130
mitgeliefertes Zubehör: Rückschlagklappe	ja
mitgeliefertes Zubehör: Abluftschlauch	ja
mitgeliefertes Zubehör: Kohlefilter	optional
mitgeliefertes Zubehör: Befestigungsmaterial	ja
mitgeliefertes Zubehör: Bedienungsanleitung	ja
Umluftweiche	optional AT150-4 UNI
Logistik	
Geräteabmessungen (HxBxT)	58,00 - 96,00 x 60,00 x 47,50 cm
Verpackungsabmessungen (HxBxT)	64,20 x 52,00 x 24,20 cm
Nettogewicht	6,70 Kg
Bruttogewicht	8,70 Kg
Umtausch	2 Jahre
Artikelnummer	50163
EAN Nummer	4030608501636
Containermenge	875 Stück

Abluftbetrieb: bei Anschluss an einen Entlüftungskamin bzw. Abluft in's Freie (Mauerdurchführung = 150mm Ø / Bohrung ca. 160mm Ø)

Produktdatenblatt nach Verordnung (EU) VO 65/2014

Marke / Warenzeichen	PKM
Modellkennung/Name	BIC3-I GK IX-2
Energieeffizienzindex	94,9
Energieeffizienzklasse ¹	A
Energieverbrauch pro Zyklus im konventionellen Modus	0,76 kW/h
Energieverbrauch pro Zyklus im Umluft-Modus	-
Zahl der Garräume	-
Wärmequellen pro Garraum	1 (Elektro)
Volumen des Garraumes	59 Liter

¹ A+++ (höchste Effizienz) bis D (niedrigste Effizienz)

Produktdatenblatt nach Verordnung (EU) Nr. 66/2014

Marke / Warenzeichen	PKM
Modellkennung/Name	Kochfeld zu BIC3-I GK IX-2
Anzahl der Kochfelder	4
Heiztechnik	Strahlungstechnik
Ø Kochzone - hinten links	14,00 cm
Ø Kochzone - vorne links	18,00 cm
Ø Kochzone - hinten rechts	18,00 cm
Ø Kochzone - vorne rechts	14,00 cm
Ø Kochzone - mitte	-
Ovale Kochzone 1 (L x B)	-
Ovale Kochzone 2 (L x B)	-
Energieverbrauch Kochzone 1 je kg	183,5 Wh/kg
Energieverbrauch Kochzone 2 je kg	190,4 Wh/kg
Energieverbrauch Kochzone 3 je kg	196,4 Wh/kg
Energieverbrauch Kochzone 4 je kg	191,7 Wh/kg
Energieverbrauch Kochzone 5 je kg	-
Energieverbrauch der Kochmulde je kg	190,1 Wh/kg

Abbildung kann vom Original abweichen



Einbauherdset BIC3-I GK IX-2

Beschreibung

Der BIC3- I GK IX- 2 besticht durch leichte Bedienbarkeit.

Energieeffizienzklasse A

Edelstahlblende

Glaskeramikkochfeld

3 Backofen Funktionen

Gehäusekühlung

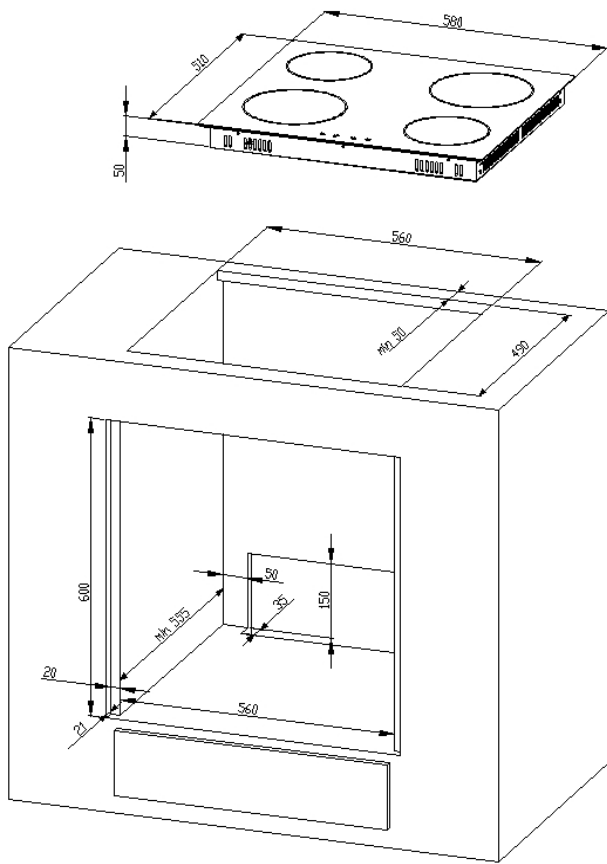
A



Technische Daten	
Geräteart	Einbauherdset
Bedienpanel	Edelstahlblende
Energieeffizienzklasse A+++ (höchste Effizienz) bis D (geringste Effizienz)	A
Energieeffizienzindex	94,9
Energieverbrauch (konventionell)	0,76 kW/h
Anzahl Wärmequellen pro Garraum	1 (Elektro)
Nutzbares Volumen des Garraums	59 Liter
Größe des Gerätes	mittel: 35 l < Volumen < 65 l
Restwärmeanzeige	ja
Funktionen Backofen	Oberhitze, Unterhitze, Ober- und Unterhitze
Geräuschemission	< 52 dB(A) re 1 pW
Material Kochfeld	Glaskeramik
Anzahl Kochfelder	4
Durchmesser Kochfeld vorne links	18,00 cm
Durchmesser Kochfeld hinten links	14,00 cm

Technische Daten	
Durchmesser Kochfeld hinten rechts	18,00 cm
Durchmesser Kochfeld vorne rechts	14,00 cm
Leistung Kochfeld vorne links	1800 Watt
Leistung Kochfeld hinten links	1200 Watt
Leistung Kochfeld hinten rechts	1800 Watt
Leistung Kochfeld vorne rechts	1200 Watt
Maximale Leistung	8350 Watt
Spannung	220 - 240 Volt
Frequenz	50 Hz
Ausstattung	
Backofentür	schwarzes Glas
Backofentür Glasschichten	2
Vollglasinnentüre	ja
Gehäusekühlung	ja
Griff und Knöpfe	Aluminium
Grillrost	1
Fettpfanne	1
Logistik	
Geräteabmessungen Ofen (HxBxT)	59,50 x 59,50 x 50,00 cm
Gerätemaß Kochfeld (HxBxT)	5,00 x 58,00 x 51,00 cm
Verpackungsabmessungen Kochfeld (HxBxT)	14,00 x 63,50 x 55,50 cm
Verpackungsabmessungen Ofen (HxBxT)	65,00 x 66,00 x 57,70 cm
Nettogewicht Ofen	27,00 Kg
Bruttogewicht Ofen	30,00 Kg
Nettogewicht Kochfeld	8,00 Kg
Bruttogewicht Kochfeld	9,50 Kg
Containermenge 40HQ	242 Stück
Garantie	2 Jahre
Artikelnummer	23018
EAN Nummer	4030608230185

Technische Zeichnungen



Produktdatenblatt

DELEGIERTE VERORDNUNG (EU) 2019/2017 DER KOMMISSION zur Energieverbrauchskennzeichnung von Haushaltsgeschirrspülern

Name oder Handelsmarke des Lieferanten: PKM

Anschrift des Lieferanten: -

Modellkennung: GSP12-4E FI

Allgemeine Produktparameter:

Parameter	Wert	Parameter	Wert	
Nennkapazität ^(a) (ps)	12	Abmessungen in cm	Höhe	86
			Breite	60
			Tiefe	55
EEI ^(a)	55,9	Energieeffizienzklasse ^(a)	E	
Reinigungsleistungsindex ^(a)	1,125	Trocknungsleistungsindex ^(a)	1,065	
Energieverbrauch in kWh [pro Betriebszyklus] im eco-Programm bei Kaltwasseranschluss. Der tatsächliche Energieverbrauch hängt von der jeweiligen Nutzung des Geräts ab.	0,923	Wasserverbrauch in Litern [pro Betriebszyklus] im eco-Programm. Der tatsächliche Wasserverbrauch hängt von der jeweiligen Nutzung des Geräts und vom Härtegrad des Wassers ab.	11,0	
Programmdauer ^(a) (h:min)	3:50	Art	Einbaugerät	
Luftschallemissionen ^(a) (dB (A) re 1 pW)	52	Luftschallemissionsklasse ^(a)	D	
Aus-Zustand (W) (falls zutreffend)	0,49	Bereitschaftszustand (W) (falls zutreffend)	-	
Zeitvorwahl (W) (falls zutreffend)	1,00	Vernetzter Bereitschaftsbetrieb (W) (falls zutreffend)	-	

Mindestlaufzeit der vom Lieferanten angebotenen Garantie: 24 Monate

Weitere Angaben:

Weblink zur Website des Lieferanten, auf der die Informationen gemäß Anhang II Nummer 6 der Verordnung (EU) 2019/2022 der Kommission zu finden sind: <https://pkm-online.net>

^(a) für das eco-Programm.

Abbildung kann vom Original abweichen



Geschirrspüler, vollintegriert GSP12-4E FI

Beschreibung

Bei einer Menge von bis zu 6 Gedecken passt die Funktion "Halbe Beladung" den Wasser- Stromverbrauch automatisch an.

Energieeffizienzklasse E
4 Programme
Startzeitvorwahl
Platz für 12 Gedecke
inkl. Aqua Stop Schlauch



Technische Daten	
Geräteart	Geschirrspüler, vollintegriert
Steuerung	Elektroniktasten
Fassungsvermögen	12 Gedecke
Energieeffizienzklasse A (höchste Effizienz) bis G (geringste Effizienz) nach neuer EU Norm	E
jährlicher Energieverbrauch	92,00 kWh/Jahr
Energieverbrauch Standardprogramm	0,92 kW/h
Trocknungseffizienzklasse A (höchste Effizienz) bis G (geringste Effizienz)	A
jährlicher Wasserverbrauch	1100 Liter/Jahr
Wasserverbrauch Standardprogramm	11 Liter
Programmdauer Standardreinigungszyklus	230 Minuten
Geräuschemission	52 dB(A) re 1 pW
Luftschallemissionsklasse	D
Leistung	2100 Watt
Reinigungstemperaturen	45 / 50 / 60 / 65 °C
Leistungsaufnahme im Aus-Zustand	0,45 Watt

Technische Daten	
Leistungsaufnahme im unausgeschalteten Zustand	0,49 Watt
Angabe zum Gerät	Einbau
Energiesparfunktion	Ja
Ausstattung	
Bedienung	Elektroniktasten
Innenraum	Edelstahl
Heizelement	Verdeckt
Sprühebene(n)	2
Körbe	2
Tassenhalter	1
Besteckkorb	1
Programme	4 Stück: Intensiv, ECO, 90 Minuten, Schnell
Startzeitvorwahl	Ja - 3 / 6 / 9 / 12 Stunden
Funktion halbe Beladung	Ja
Kindersicherung	Ja
Spülmittelmengeneinstellungsfunktion	Ja
höhenverstellbare Füße	2x vorne / 1x hinten
Überlaufschutz	Ja
Wasserenthärtungsfunktion	Ja
Klarspülmangelanzeige	Ja
Salzmangelanzeige	Ja
Aqua Stop	Ja
Logistik	
Geräteabmessungen (HxBxT)	81,50 - 86,50 x 59,80 x 55,00 cm
Verpackungsabmessungen (HxBxT)	89,00 x 64,50 x 64,50 cm
Nettogewicht	33,00 Kg
Bruttogewicht	40,00 Kg
Containermenge 40HQ	162 Stück
Garantie	2 Jahre
Artikelnummer	40110
EAN Nummer	4030608401103

Das Standardprogramm ist für die Reinigung von normal verschmutzten Geschirrs geeignet und ist in Bezug auf den kombinierten Energie - und Wasserverbrauch am effizientesten

Der angegebene jährliche Energieverbrauch basiert auf der Grundlage von 100 Standardreinigungszyklen. Der tatsächliche Energieverbrauch hängt von der Art der Nutzung des Geräts ab.

Der angegebene jährliche Wasserverbrauch basiert auf der Grundlage von 100 Standardreinigungszyklen. Der tatsächliche Wasserverbrauch hängt von der Art der Nutzung des Geräts ab.

Produktdatenblatt

Gemäß EU-Verordnung: 2019/2016

Name oder Handelsmarke des Lieferanten: PKM

Anschrift des Lieferanten: Neuer Wall 2-6, 47441 Moers, DE

Modellkennung: KG250.4A+EB

Art des Kühlgeräts:

Geräuscharmes Gerät:	Nein	Bauart:	Einbau
Weinlagerschrank:	Nein	Anderes Kühlgerät:	Ja

Allgemeine Produktparameter:

Parameter	Wert	Parameter	Wert	
Gesamtabmessung (in Millimeter)	Höhe	Gesamtrauminhalt (in dm ³ oder l)	249	
	Breite			540
	Tiefe			540
EEI	125	Energieeffizienzklasse	F	
Luftschallemissionen (dB(A) re 1 pW)	39	Luftschallemissionsklasse	C	
Jährlicher Energieverbrauch (kWh/a)	271	Klimaklasse	gemäßigte, Subtropische Zone	
Mindestumgebungstemperatur (in °C) für die das Kühlgerät geeignet ist	16	Höchstumgebungstemperatur (in °C) für die das Kühlgerät geeignet ist	38	
Winterschaltung	Nein			

Fachparameter

Fachtyp	Fachparameter und -werte			
	Rauminhalt des Fachs (dm ³ oder l)	Empfohlene Temperatureinstellung für eine optimierte Lebensmittellagerung (in °C)	Gefriervermögen (in kg/24h)	Entfrostart (automatische Entfrostart = A, manuelle Entfrostart = M)
Speisekammerfach	Nein	-	-	-
Weinlagerfach	Nein	-	-	-
Kellerfach	Nein	-	-	-

Lagerfach für frische Lebensmittel	Ja	179	4	-	M
Kaltlagerfach	Nein	-	-	-	-
Null-Sterne- oder Eisbereiterfach	Nein	-	-	-	-
Ein-Stern-Fach	Nein	-	-	-	-
Zwei-Stern-Fach	Nein	-	-	-	-
Drei-Stern-Fach	Nein	-	-	-	-
Vier-Stern-Fach	Ja	70	-18	4,00	M
Zwei-Sterne-Abteil	Nein	-	-	-	-
Fach mit variabler Temperatur	-	-	-	-	-
Lichtquellenparameter:					
Art der Lichtquelle			LED		
Energieeffizienzklasse			G		
Mindestlaufzeit der vom Hersteller angebotenen Garantie: 24 Monate					
Weitere Angaben:					
Weblink zur Website des Herstellers, auf der die Informationen gemäß Nummer 4 Buchstabe a des Anhangs der Verordnung (EU) 2019/2019 der Kommission zu finden sind: https://pkm-online.net					

Abbildung kann vom Original abweichen



Einbau-Kühlgefrierkombination KG250.4A+EB

Beschreibung

Gemüse vom Obst separat lagern? Kein Problem mit den 2 Obst und Gemüsefächern

Energieeffizienzklasse F
LED-Beleuchtung
wechselbarer Türanschlag
Schlepptürtechnik
Silberapplikationen



Technische Daten	
Geräteart	Einbau-Kühlgefrierkombination
Kategorie des Haushaltskühlgerätemodells	7 - Kühl-Gefriergerät
Klimaklasse	ST (Umgebungstemperatur 16-38°C)
Energieeffizienzklasse A (höchste Effizienz) bis G (geringste Effizienz) nach neuer EU Norm	F
jährlicher Energieverbrauch	271 kWh/Jahr
Nutzhalt Gesamt	249 Liter
Nutzhalt Kühlen	179 Liter
Nutzhalt Gefrieren	70 Liter
Sterne Kennzeichnung	4 Sterne
Gefriervermögen in 24 Stunden	3,20 Kg
max. Lagerzeit bei Störungen	10,00 Stunden
Geräuschemission	39 dB(A) re 1 pW
Luftschallemissionsklasse	C
Kühlmittel	R600a
Kühlmittelmenge	62 Gramm

Technische Daten	
Angabe zum Gerät	Einbau
Ausstattung	
regelbares Thermostat	elektronisch
Kompressor	1
wechselbarer Türanschlag	ja
Schleppscharniere	ja
Kontrollleuchte Betrieb	ja
Kontrollleuchte Supergefrieren	ja
Abtauverfahren Kühlen	automatisch
Abtauverfahren Gefrieren	manuell
Beleuchtung im Kühlraum	LED
Glasablagen Kühlraum	3
Gemüseschublade mit bruchsicherer Glasabdeckung	2
Türablagen	3
Eierablagen	1 x 6
Gefrierschubladen	3
Logistik	
Geräteabmessungen (HxBxT)	178,00 x 54,00 x 54,00 cm
Verpackungsabmessungen (HxBxT)	184,50 x 57,50 x 56,00 cm
Nettogewicht	55,00 Kg
Bruttogewicht	60,00 Kg
Containermenge	109 Stück
Garantie	2 Jahre
Artikelnummer	21025
EAN Nummer	4030608210255

Der jährliche Energieverbrauch basiert auf Standardtestresultaten für 24 Stunden. Der tatsächliche Energieverbrauch hängt von der Art der Nutzung und dem Aufstellort des Geräts ab.

Technische Zeichnungen

