



Joye

Design by **Elica Design Center**

Allgemeine Angaben

GEWICHT (KG)	FINISHING	MASSE (CM)
11,9	Rostfreier Stahl + Schwarzes Glas	60
ENERGIEKLASSE	MINDESTABSTAND ZUM OBERSCHRANK (IN DER HÖHE) INDUKTION- /STRAHLUNGSKOCHFELD	MINDESTABSTAND ZUM OBERSCHRANK (IN DER HÖHE) GASKOCHFELD
A	50cm	65cm
AUSLASSÖFFNUNG	BELEUCHTUNG	ABSORPTION
150mm	Led 2x2.5 W - 3000 K - 381 LUX	205W

Saugleistung

INTENSIVLEISTUNG MIN-MAX	GERÄUSCHPEGEL MIN-MAX	CONTROLS
260m ³ /h - 620m ³ /h	49db(A) - 69db(A)	Drucktasten Mech. 3G

EN - PRODUCT INFORMATION SHEET

Supplier's name or trade mark:		LAURUS			
Supplier's address:		VESTEL HOLLAND B.V GERMANY BRANCH, PARKRING 6, 85748 GARCHING, GERMANY			
Model identifier:		LKG122E			
Type of refrigerating appliance:					
Low-noise appliance:		No	Design type:		Built-in
Wine storage appliance:		No	Other refrigerating appliance:		Yes
General product parameters:					
Parameter		Value	Parameter		Value
Overall dimensions (millimetre)	Height	1225	Total volume (dm³ or l)		178
	Width	540			
	Depth	545			
EER		100	Energy efficiency class		E
Airborne acoustical noise emissions (dB(A) re 1 pW)		38	Airborne acoustical noise emission class		C
Annual energy consumption (kWh/a)		149	Climate class:		temperate/
Minimum ambient temperature (°C), for which the refrigerating appliance is suitable		16	Maximum ambient temperature (°C), for which the refrigerating appliance is suitable		32
Winter setting		No			
Compartment Parameters:					
Compartment type		Compartment parameters and values			
		Compartment Volume (dm³ or l)	Recommended temperature setting for optimised food storage (°C) These settings shall not contradict the storage conditions set out in Annex IV, Table 3	Freezing capacity (kg/24 h)	Defrosting type (auto-defrost=A, manual defrost=M)
Pantry	No	0.0	17	-	M
Wine storage	No	0.0	12	-	M
Cellar	No	0.0	12	-	M
Fresh food	Yes	162.2	4	-	A
Chill	No	0.0	2	-	M
0-star or ice- making	No	0.0	0	-	M
1-star	No	0.0	-6	-	M
2-star	No	0.0	-12	-	M
3-star	No	0.0	-18	-	M
4-star	Yes	16.3	-18	2.6	M
2-star section	No	0.0	-12	-	M
Variable temperature compartment	No	0.0	-	-	M
FOR 4-STAR COMPARTMENTS					
Fast freeze facility				Yes	
For wine storage appliances					
Number of standard wine bottles				-	
Light source parameters(a,b):					
Type of light source				LED	
Energy efficiency class				F	
Minimum duration of the guarantee offered by the manufacturer:				24	
Additional information:				EN 60704-2-14/EN 60704-3	
Weblink to the manufacturer's website, where the information in point 4(a) Annex of Regulation (EU) 2019/2019b is found: : www.vestel-germany.de					

(a) as determined in accordance with Commission Delegated Regulation (EU) 2019/2015 (2).

Product Fiche compliant to commission delegated regulation (EU) No 65/2014 and UK SI 2019 No. 539

PRF0113156C

F060102648 Ed. 08/18

	Value	Unit	
Supplier's name or trade mark	ELICA		PT il nome o il marchio del fornitore; BG ивме или търговска марка на доставчика; FI valmistajan nimi tai tavaramerkki; LV piegādātāja nosaukums vai preču zīme; PT nome do fornecedor ou marca comercial; SV Leverantörens namn eller varumärke; FR nom du fournisseur ou marque; CS název nebo obchodní značka výrobce; HR naziv ili zaštitni znak proizvođača; MT isem il-fornitur jew il-marka kummerċjali tiegħu; RO denumirea sau marca comercială a furnizorului; EL Όνομα και εταιρία του προμηθευτή; UA торговельна марка
Model identifier	E076BII-027-002		PT modelo; BG идентификатор на модела; FI malli; LV piegādātāja modeļa identifikators; PT identificador de modelo; SV Leverantörens modellbeteckning; FR modèle; CS model; HR model; MT l-identifikatur tal-modeli tal-fornitur; RO identificatorul de model al furnizorului; EL Μοντέλο; UA модель
Annual Energy Consumption - AEC _{hood}	43.1	kWh/a	PT índice de eficiência energética; BG годишната консумация на енергия; FI energiatehokkuusindeksi; LV energopreteritnis gaiss; PT consumo anual de energia; SV Den årliga energiförbrukningen; FR consommation d'énergie annuelle; CS index energetické účinnosti; HR indeks energetske učinkovitosti; MT l- konsum annwali tal-enerġija; RO consumul anual de energie; EL Δείκτης ενεργειακής απόδοσης; UA річний обсяг енергоспоживання, кВт·год/рік
Energy Efficiency Class	A		PT classe de eficiência energética; BG класът на енергийна ефективност; FI energiatehokkuusluokka; LV energoefektivitātes klase; PT classe de eficiência energética; SV Energieeffektivitetsklass; FR classe d'efficacité énergétique; CS třída energetické účinnosti; HR klasa energetske učinkovitosti; MT l-klasi tal-efiċjenza enerġetika; RO clasa de eficiență energetică; EL Κατηγορία ενεργειακής απόδοσης; UA клас енергоефективності
Fluid Dynamic Efficiency - FDE _{hood}	31.8	%	PT eficiência fluidodinâmica; BG газодинамичната ефективност; FI nestedynaaminen tehokkuus; LV hidrodinamiskā efektivitāte; PT eficiência da dinâmica dos fluidos; SV flödesdynamiska effektiviteten; FR efficacité fluidodynamique; CS fluidní dynamická účinnost; HR učinkovitost dinamičke tekućine; MT l-efiċjenza fluidodinamika; RO eficiența fluido-dinamică; EL Δυναμική απόδοση ρευστότητας; UA гідродинамічна ефективність
Fluid Dynamic Efficiency class	A		PT classe de eficiência fluidodinâmica; BG класът на газодинамична ефективност; FI nestedynaaminen tehokkuusluokka; LV hidrodinamiskās efektivitātes klase; PT classe de eficiência dinâmica dos fluidos; SV flödesdynamiska klassen; FR classe d'efficacité fluidodynamique du modèle; CS třída fluidní dynamické účinnosti; HR klasa učinkovitosti dinamičke tekućine; MT l-klasi tal-efiċjenza fluidodinamika; RO clasa de eficiență fluido-dinamică; EL Κατηγορία ρευστοδυναμικής απόδοσης; UA клас гідродинамічної ефективності
Light Efficiency - LE _{hood}	76.1	lux/W	PT eficiência lumínica; BG осветяване; FI valoteho; LV apgaismojuma efektivitāte; PT eficiência de iluminação; SV Belysningseffektiviteten; FR efficacité lumineuse; CS světelná účinnost; HR učinkovitost svjetla; MT l-efiċjenza tat-tidwili; RO eficiența iluminării; EL Φωτεινή απόδοση; UA світлова ефективність випромінювання
Lighting Efficiency Class	A		PT classe de eficiência lumínica; BG класът на ефективност на осветяване; FI valoteholuokka; LV apgaismojuma efektivitātes klase; PT classe de eficiência de iluminação; SV Belysningseffektivitetsklass; FR classe d'efficacité lumineuse du modèle; CS třída světelné účinnosti; HR klasa učinkovitosti svjetla; MT l-klasi tal-efiċjenza tat-tidwili; RO clasa de eficiență a iluminării; EL Κατηγορία φωτεινής απόδοσης; UA клас світлової ефективності випромінювання
Grease Filtering Efficiency - GFE _{hood}	76.0	%	PT eficiência de filtragem de gorduras; BG ефективността на филтриране на мазнини; FI rasvasuodatus tehokkuus; LV tauku filtrēšanas efektivitāte; PT eficiência de filtragem de gorduras; SV Fettfiltreringseffektiviteten; FR efficacité de filtration des graisses; CS účinnost filtrace tuků; HR učinkovitost filtriranja masnoća; MT l-efiċjenza tal-filtrazzjoni tal-grassijiet; RO eficiența de filtrare a grăsimilor; EL Απόδοση φιλτραρίσματος του λίπους; UA ефективність фільтрації жиру
Grease Filtering Efficiency class	C		PT classe de eficiência de filtragem de gorduras; BG класът на ефективността на филтриране на мазнини; FI rasvasuodatusten tehokkuusluokka; LV tauku filtrēšanas efektivitātes klase; PT classe de eficiência de filtragem de gorduras; SV Fettfiltreringseffektivitetsklass; FR classe d'efficacité de filtration des graisses du modèle; CS třída účinnosti filtrace tuků; HR klasa učinkovitosti filtriranja masnoća; MT l-klasi tal-efiċjenza tal-filtrazzjoni tal-grassijiet; RO clasa de eficiență a filtrării grăsimilor; EL Κατηγορία απόδοσης του φιλτραρίσματος του λίπους; UA клас ефективності фільтрації жиру
Minimum Air Flow in normal use	260.0	m ³ /h	PT fuso d'aria alla potenza minima; BG дебитът при минималната скорост на нормално използване; FI ilmavirtaus minimiteholla; LV gaisa plūsmas ātrums pie minimālā ātruma normālā režīmā; PT valor do fluxo de ar na regulação de velocidade mínima; SV Luftflöde vid minimi under normal bruk; FR débit d'air à la vitesse minimale; CS průtok vzduchu při minimálním výkonu; HR protok zraka na minimalnoj snazi; MT il-fluss tal-arġja fil-velocità minima tal-apparat waqt użu normali; RO debitul de aer la turajă minimă; EL Ροή αέρα στην ελάχιστη ισχύ; UA витягування повітря (м ³ /год) на мінімальній швидкості за звичайного режиму користування
Maximum Air Flow in normal use	620.0	m ³ /h	PT fuso d'aria alla potenza massima; BG дебитът при максималната скорост на нормално използване; FI ilmavirtaus maksimiteholla; LV gaisa plūsmas ātrums pie maksimālā ātruma normālā režīmā; PT valor do fluxo de ar na regulação de velocidade máxima; SV Luftflöde vid maximi hastighet under normalt bruk; FR débit d'air à la vitesse maximale; CS průtok vzduchu při maximálním výkonu; HR protok zraka na maksimalnoj snazi; MT il-fluss tal-arġja fil-velocità massima tal-apparat waqt użu normali; RO debitul de aer la turajă maximă; EL Ροή αέρα στην μέγιστη ισχύ; UA витягування повітря (м ³ /год) на максимальній швидкості за звичайного режиму користування
Air Flow at intensive/boost setting	NA	m ³ /h	PT fuso d'aria in condizioni di uso intenso o boost; BG дебитът на позицията за интензивен или форсиран режим, ако има такава; FI ilmavirtaus intensiivissä tai tehostetussa käytössä; LV gaisa plūsmas ātrums intensīvā vai pastiprinātājā režīmā; PT valor do fluxo de ar) no modo intensivo ou boost; SV Luftflöde vid intensiv- eller boostinställning; FR le débit d'air en mode intensif ou «boost»; CS průtok vzduchu za podmínek intenzivního nebo zvýšeného používání; HR protok zraka u uvjetima intenzivnog korištenja ili pojačanja; MT l-fluss tal-arġja meta l- apparat ikun qed jithaddem bl- użu tal- modalità intensiva; RO debitul de aer în modul intensiv sau accelerat; EL Ροή αέρα υπό συνθήκες έντονης ή επιταχυνόμενης χρήσης; UA витягування повітря (м ³ /год) в умовах інтенсивного режиму або режиму підвищеної інтенсивності
A-weighted Sound Power Emission at minimum speed	49.0	dB(A) re 1pW	PT potência sonora ponderada A delle emissioni di rumore alla potenza minima; BG ниво на мощността на излъчвания въздушен шум, по крива A при минималната скорост; FI melupäästöjen A-painotettu äänitehotaso minimiteholla; LV A-izsvartās akustiskās jaudas emisijas gaisā pie minimālā ātruma normālā režīmā; PT nível de potência sonora com ponderação A com a regulação de velocidade mínima; SV Luftburet akustiskt buller för A-viktade ljudeffektutsläpp vid maximi hastighet under normalt bruk; FR émissions acoustiques de l'air pondérées de la valeur A à la vitesse minimale; CS vážená hladina emisí hluku akustického výkonu při minimálním výkonu; HR ponderirana zvučna snaga A razine buke na minimalnoj snazi; MT l-emissjonijiet akustici tal-qawwa tal-hoss fl-arġja, ipezzati għall-frekwenza A fil-velocità minima; RO puterea acustică ponderată A a emisilor sonore transmise prin aer la turajă minimă disponibilă; EL Σταθωμένη ακουστική ισχύς Α των εκπομπών θορύβου στην ελάχιστη ισχύ; UA рівень акустичного поширення шуму в повітрі за шкалою А на мінімальній швидкості
A-weighted Sound Power Emission at maximum speed	69.0	dB(A) re 1pW	PT potência sonora ponderada A delle emissioni di rumore alla potenza massima; BG ниво на мощността на излъчвания въздушен шум, по крива A при максималната скорост; FI melupäästöjen A-painotettu äänitehotaso maksimiteholla; LV A-izsvartās akustiskās jaudas emisijas gaisā pie maksimālā ātruma normālā režīmā; PT nível de potência sonora com ponderação A com a regulação de velocidade máxima; SV Luftburet akustiskt buller för A-viktade ljudeffektutsläpp vid maximi hastighet under normalt bruk; FR émissions acoustiques de l'air pondérées de la valeur A à la vitesse maximale; CS vážená hladina emisí hluku akustického výkonu při maximálním výkonu; HR ponderirana zvučna snaga A razine buke na maksimalnoj snazi; MT l-emissjonijiet akustici tal-qawwa tal-hoss fl-arġja, ipezzati għall-frekwenza A fil-velocità massima; RO puterea acustică ponderată A a emisilor sonore transmise prin aer la turajă maximă disponibilă; EL Σταθωμένη ακουστική ισχύς Α των εκπομπών θορύβου στην μέγιστη ισχύ; UA рівень акустичного поширення шуму в повітрі за шкалою А на максимальній швидкості
A-weighted Sound Power Emission at intensive or boost speed	NA	dB(A) re 1pW	PT potência sonora ponderada A delle emissioni di rumore in condizioni di uso intenso o boost; BG ниво на мощността на излъчвания въздушен шум, по крива A на позицията за интензивен или форсиран режим, ако има такава; FI melupäästöjen A-painotettu äänitehotaso intensiivissä tai tehostetussa käytössä; LV A-izsvartās akustiskās jaudas emisijas gaisā intensīvā vai pastiprinātājā režīmā; PT nível de potência sonora com ponderação A no modo intensivo ou boost; SV Luftburet akustiskt buller för A-viktade ljudeffektutsläpp vid intensiv- eller boostinställning; FR es émissions acoustiques de l'air pondérées de la valeur A n mode intensif ou «boost»; CS vážená hladina emisí hluku akustického výkonu za podmínek intenzivního nebo zvýšeného používání; HR ponderirana zvučna snaga A razine buke u uvjetima intenzivnog korištenja ili pojačanja; MT l-emissjonijiet akustici tal-qawwa tal-hoss fl-arġja, ipezzati għall-frekwenza A fil-velocità massima; RO puterea acustică ponderată A a emisilor sonore transmise prin aer la turajă maximă disponibilă; EL Σταθωμένη ακουστική ισχύς Α των εκπομπών θορύβου υπό συνθήκες έντονης ή επιταχυνόμενης χρήσης; UA рівень акустичного поширення шуму в повітрі за шкалою А в умовах інтенсивного режиму або режиму підвищеної інтенсивності
Power consumption off mode - P _o	NA	W	PT consumo de energia in modo spento; BG консумацията на мощност в режим „изключен“; FI energiankulutus sammutettuna; LV jaudas patēriņš izslēgtā režīmā; PT consumo de energia no modo de desativação; SV effektförbrukningen i frånläge; FR la consommation d'énergie en mode «arrêt»; CS spotřeba energie ve vypnutém režimu; HR potrošnja energije u načinu rada isključen; MT il-konsum tal-enerġija fil-modalità Miġri; RO consumul de putere în modul oprit; EL Κατανάλωση ενέργειας σε απενεργοποιημένη κατάσταση; UA енергоспоживання в режимі вимкнення
Power consumption in standby mode - P _s	NA	W	PT consumo de energia in modo standby; BG консумацията на мощност в режим „в готовност“; FI energiankulutus standby-tilassa; LV jaudas patēriņš gaidstāvēs režīmā; PT consumo de energia no modo de espera; SV effektförbrukningen i standby-läge; FR la consommation d'énergie en mode «veille»; CS spotřeba energie v pohotovostním režimu; HR potrošnja energije u stanju mirovanja; MT il-konsum tal-enerġija fil-modalità Stennja; RO consumul de putere în modul standby; EL Κατανάλωση ενέργειας σε κατάσταση αναμονής; UA енергоспоживання в режимі очікування

Additional Product Information compliant to commission regulation (EU) No 66/2014 and UK SI 2019 No. 539

	Symbol	Value	Unit	
Time increase factor	f	0.9		PT Fattore di incremento nel tempo; BG Коэффициент на увеличаване на времето; FI Ajan kourutuskerroin; LV Laika palielinājuma koeficients; PT Fator de aumento de tempo; SV Faktor öveçanjan çasa; FR Facteur d'accroissement dans le temps; CS Koeficient zvýšení času; HR Faktor povećanja vremena; MT Fattur ta' zieda fil-hin; RO Factor de cretere în timp; EL Παράγοντας αύξησης κατά την πόρση του χρόνου; UA Коэффициент зростання у часі
Energy Efficiency Index	EEl _{hood}	51.2		PT Índice de eficiência energética; BG Индекс на енергийна ефективност; FI Energiatehokkuusindeksi; LV Energoefektivitātes indekss; PT Índice de eficiência energética; SV Indeks energiseiske učinkovitosti; FR Indice d'efficacité énergétique; CS Index energetické účinnosti; HR Indeks energetske učinkovitosti; MT l-indici tal-efiċjenza enerġetika; RO Indice de eficiență energetică; EL Δείκτης ενεργειακής απόδοσης; UA Показник енергоефективності
Measured air flow rate at best efficiency point	QBEP	335.0	m ³ /h	PT Portata d'aria misurata al punto di massima efficienza; BG Дебит, измерен в точката на най-висока ефективност; FI Mitattu ilmavirta parhaan hyötysuhteen piis-tessää; LV Gaisa plūsma, mērīta optimālajā darba punktā; PT Débito de ar medido no ponto de maior eficiência; SV Izmjerna stopnja protoka zraka na točki največje učinkovitosti; FR Débit d'air mesuré au point de rendement maximal; CS Naměřený průtok vzduchu v bodě nejvyšší účinnosti; HR Izmjerna stopra protoka zraka pri točki največje stupnja iskorištenja; MT l-rata tal-fluss tal-arġja mkejja fil-punt tal- effiċjenza massima; LV Pārējais ātrums pie maksimālā ātruma; EL Παρούσα αέρα που μετρείται στο σημείο της μέγιστης απόδοσης; UA Пропускна здатність в точці максимальної ефективності
Measured air pressure at best efficiency point	PBEP	410.0	Pa	PT Pressione dell'aria misurata al punto di mas-sima efficienza; BG Налягане, измерено в точката на най-висока ефективност; FI Mitattu ilmanpaine parhaan hyötysuhteen pisteessä; LV Gaisa spiediens, mērīts optimālajā darba punktā; PT Pressão de ar medida no ponto de maior eficiência; SV Izmjeren zračni tlak na točki največje učin-kovitosti; FR Pression d'air mesurée au point de rendement maximal; CS Naměřený tlak vzduchu v bodě nejvyšší účinnosti; HR Izmjeren tlak zraka pri točki največje stupnja iskorištenja; MT l-pressjoni tal-arġja mkejja fil-punt tal- effiċjenza massima; RO Presiunea aerului măsurată la punctul de eficiență maximă; EL Πίση του αέρα που μετρείται στο σημείο της μέγιστης απόδοσης; UA Тиск повітря, вимірний в точці максимальної ефективності
Maximum air flow	Q _{max}	620.0	m ³ /h	PT Flusso d'aria massimo; BG Максимален дебит; FI Suurin ilmavirta; LV Gaisa maksimālā plūsma; PT Débito de ar máximo; SV Najveći pretok zraka; FR Débit d'air maximal; CS Maximální průtok vzduchu; HR Najveći dopušteni protok zraka; MT il-fluss massimu tal-arġja; RO Fluxul maxim de aer; EL Μέγιστη ροή αέρα; UA Максимальна пропускна здатність
Measured electric power input at best efficiency point	WBEP	120.0	W	PT Potenza elettrica assorbita al punto di mas-sima efficienza; BG Входна електрическа мощност в точката на най-висока ефективност; FI Mitattu sähkönt ototeho parhaan hyötysuhteen pisteessä; LV Elektriskā ievajas jauda, mērīta optimālajā darba punktā; PT Potência elétrica medida no ponto de maior eficiência; SV Izmjerna vhodna električna moć na točki največje učinkovitosti; FR Puissance électrique à l'entrée mesurée au point de rendement maximal; CS Naměřený elektrický příkon v bodě nejvyšší účinnosti; HR Izmjerna ulazna električna snaga pri točki največje stupnja iskorištenja; MT l-kontribut tal-enerġija elettrika mkejja fil- punt tal-efiċjenza massima; RO Puterea electrică de intrare măsurată la punctul de eficiență maximă; EL Ηλεκτρική ισχύς που απορροφάται στο σημείο της μέγιστης απόδοσης; UA Електрична потужність, що поглинається в точці максимальної ефективності
Nominal power of the lighting system	WL	5.0	W	PT Potenza nominale del sistema di illuminazio-ne; BG Номинална мощност на осветелната система; FI Valaistusjärjestelmän nimellisteho; LV Apgaismes sistēmas nominālā jauda; PT Potência nominal do sistema de iluminação; SV Nazivna moć sistema za osvetljavanje; FR Puissance nominale du système d'éclairage; CS Jmenovitý příkon osvětlovacího systému; HR Nominalna snaga sustava za osvetljavanje; MT il-qawwa nominali tas-sistema tat-tidwili; RO Puterea nominală a sistemului de iluminat; EL Ονομαστική ισχύς του συστήματος φωτισμού; UA Номінальна потужність системи освітлення
Average illumination of the lighting system on the cooking surface	E _{middle}	381.0	lux	PT Illuminamento medio del sistema di illuminazione sulla superficie di cottura; BG Средна осветеност, осигурявана от осветителната система върху повърхността за готвене; FI Valaistusjärjestelmän keskimääräinen valais-tusvoimakkuus keittopinnalla; LV Apgaismes sistēmas nodrošinātais vidējais apgaismojums uz ēdiena gatavošanas virsmas; PT Iluminação média produzida pelo sistema de iluminação na superfície de cozedura; SV Povyrcena osvetljenost kuhinje površine, ki jo zagotavlja sistem za osvetljavanje; FR Éclairage moyen du système d'éclairage sur la surface de cuisson; CS Průměrné osvětlení varhno povrchu osvětlo-vacím systémem; HR Prosjecno osvetljenje sustava za osvetlja-vanje površine za kuhanje; MT il-luminazzjoni medja tas-sistema tal-tidwili fuq il-wicc għat-tisjar; RO Iluminarea medie a sistemului de iluminat pe suprafața de gătit; EL Μέσια φωτεινότητα του συστήματος φωτισμού στην επιφάνεια μαγειρείας; UA Середнє світлове випромінювання системи освітлення на варильній поверхні

Product Fiche compliant to commission delegated regulation (EU) No 65/2014 and UK SI 2019 No. 539

PRF0113156C

F060102648 Ed. 08/18

	Value	Unit	
Supplier's name or trade mark	ELICA		DE Name oder Warenzeichen des Lieferanten; DA Leverandørens navn eller varemærke; HU A gyártó neve vagy márkajelzése; NL naam van de leverancier of het handelsmerk; SK názov alebo obchodná značka výrobcu; GA ainm nó branda an tsoláthraí; ES el nombre o marca comercial del proveedor; ET tarnija nimi või kaubamärk; LT Tiekėjo pavadinimas ir prekės ženklas; PL nazwa dostawcy lub znak towarowy; SL ime ali oznaka proizvajalca; TR Tedarikçi adı; SR ime ili robna marka proizvođača; BY назва або гаварны знак вытворцы; RU название или марка поставщика
Model identifier	E076BII-027-002		DE Modellkennung des Lieferanten; DA Model, HU modell, NL typeaanduiding van het model van de leverancier; SK model, GA leagan, ES el identificador del modelo del proveedor; ET mudel, LT modelis, PL identyfikator modelu dostawcy; SL model, TR Model tanımı; SR Model, BY мадэль, RU модель
Annual Energy Consumption - AEEhood	43.1	kWh/a	DE jährliche Energieverbrauch; DA Årligt energiforbrug; HU energiahatékonysági mutató; NL het jaarlijkse energieverbruik; SK index energetickej účinnosti; GA Inneacs éifeachtúlachta fuinnimh; ES el consumo de energía anual; ET aastane energiatarbimine; LT energijos vartojimo efektyvumo santykinis dydis; PL roczne zużycie energii; SL indeks energetske učinkovitosti; TR Yıllık enerji tüketimi; SR indeks energetske efikasnosti; BY индекс энэрга эфектыўнасці; RU годовое потребление энергии
Energy Efficiency Class	A		DE Energieeffizienzklasse; DA Energieeffektivitetsklasse; HU energiahatékonysági osztály; NL energie-efficiëntieklasse; SK trieda energetickej účinnosti; GA rang éifeachtúlachta fuinnimh; ES la clase de eficiencia energética; ET Energiaühuse klass; LT energijos vartojimo efektyvumo klasė; PL klasa efektywności energetycznej; SL razred energetske učinkovitosti; TR Enerji verimlilik sınıfı; SR klasa energetske efikasnosti; BY клас энэрга эфектыўнасці; RU класс энергоэффективности
Fluid Dynamic Efficiency - FDEhood	31.8	%	DE Flüssigdynamiche Effizienz; DA Væskedynamisk effektivitet; HU hidrodinamikai hatékonyság; NL hydrodynamische efficiëntie; SK fluidná dynamická účinnosť; GA éifeachtúlacht sreabhhdhinnimiciúil; ES la eficiencia fluidodinámica; ET hüdrodünamika tõhusus; LT srauto dinaminis efektyvumas; PL wydajność przepływu dynamicznego; SL pretočna dinamična učinkovitost; TR Sivi dinamiği verimliliği; SR fluo-dinamička efikasnost; BY дынамічная эфектыўнасць вадакці; RU гидродинамическая эффективность
Fluid Dynamic Efficiency class	A		DE die Klasse für die Flüssigdynamiche Effizienz; DA Væskedynamisk effektivitetsklasse; HU hidrodinamikai hatékonysági osztály; NL hydrodynamische-efficiëntieklasse; SK trieda fluidnej dynamickej účinnosti; GA rang éifeachtúlachta sreabhhdhinnimiciúil; ES la clase de eficiencia fluidodinámica; ET hüdrodünamika tõhususe klass; LT srauto dinamino efektyvumo klasė; PL klasa wydajności przepływu dynamicznego; SL razred pretočne dinamične učinkovitosti; TR Sivi dinamiği verimlilik sınıfı; SR klasa fluo-dinamičke efikasnosti; BY клас дынамічнай эфектыўнасці вадакці; RU класс гидродинамической эффективности
Light Efficiency - LEhood	76.1	lux/W	DE Beleuchtungseffizienz; DA Belysningseffektivitet; HU megvilágítási hatékonyság; NL verlichtingsefficiëntie; SK svetelná účinnosť; GA éifeachtúlacht solais; ES la eficiencia de iluminación; ET Valgustusühuse klass; LT šviesos našumas; PL sprawność oświetlenia; SL svetlobna učinkovitost; TR Aydınlatma Verimliliği; SR svetlosna efikasnost; BY святлоадачна; RU световая отдача
Lighting Efficiency Class	A		DE Beleuchtungseffizienzklasse; DA Belysningseffektivitetsklasse; HU megvilágítási hatékonysági osztály; NL verlichtingsefficiëntieklasse; SK trieda svetelnej účinnosti; GA rang éifeachtúlachta solais; ES la clase de eficiencia de iluminación; ET Valgustusühuse klass; LT šviesos našumo klasė; PL klasa sprawności oświetlenia; SL razred svetlobne učinkovitosti; TR Aydınlatma Verimliliği sınıfı; SR klasa svetlosne efikasnosti; BY клас світлоадачна; RU класс световой отдачи
Grease Filtering Efficiency - GFEhood	76.0	%	DE Fettschneidegrad; DA Effektivitet af fedtfiltrering; HU zsírszűrő hatékonysága; NL vetfilterings efficiëntie; SK účinnosť filtrácie tukov; GA éifeachtúlacht scagtha gréise; ES la eficiencia de filtrado de grasa; ET Rasva eemaldamise tõhusus; LT riebiųjų filtravimo našumas; PL efektywność pochłaniania zanieczyszczeń; SL učinkovitost filtriranja maščob; TR Yağ Süzme Verimliliği; SR efikasnost filtriranja masti; BY эфектыўнасць фільтрацыі змазка; RU эффективность фильтрации жиров
Grease Filtering Efficiency class	C		DE die Klasse für den Fettschneidegrad; DA Effektivitetsklasse af fedtfiltrering; HU zsírszűrő hatékonysági osztály; NL vetfilterings efficiëntieklasse; SK trieda účinnosti filtrácie tukov; GA rang éifeachtúlachta scagtha gréise; ES la clase de eficiencia de filtrado de grasa; ET Rasva eemaldamise tõhususe klass; LT riebiųjų filtravimo našumo klasė; PL klasa efektywności pochłaniania zanieczyszczeń; SL razred učinkovitosti filtriranja maščob; TR Yağ Süzme Verimliliği sınıfı; SR klasa efikasnosti filtriranja masti; BY клас эфектыўнасці фільтрацыі змазка; RU класс эффективности фильтрации жиров
Minimum Air Flow in normal use	260.0	m³/h	DE der Luftstrom minimaler; DA Luftstrom ved minimal effekt; HU levegő sebesség minimum teljesítményen; NL luchtstroom bij minimum bij normaal gebruik; SK prietok vzduchu pri minimálnom výkone; GA aershrabhaidh ag an íoschumhacht; ES el flujo de aire en su ajuste mínimo; ET Minimaalne õhuvool tavakasutusel; LT oro srautas mažiausia; Galingumu; PL natężenie przepływu powietrza przy minimalnej; SL pretok zraka na minimalni moči; TR Azami Hızdaki Hava Akımı; SR protok vazduha pri minimalnoj snazi; BY ўважання гукавая моц шую А пры мінімальнай магутнасці; RU расход воздуха при минимальной мощности
Maximum Air Flow in normal use	620.0	m³/h	DE der Luftstrom maximaler; DA Luftstrom ved maksimal effekt; HU levegő sebesség maximum teljesítményen; NL luchtstroom bij maximumnelheid bij normaal gebruik; SK prietok vzduchu pri maximálnom výkone; GA aershrabhaidh ag an uaschumhacht; ES el flujo de aire en su ajuste máximo; ET Maksimaalne õhuvool tavakasutusel; LT oro srautas didžiausia; Galingumu; PL natężenie przepływu powietrza przy maksymalnej; SL pretok zraka na maksimalni moči; TR Azami Hızdaki Hava Akımı; SR protok vazduha pri maksimalnoj snazi; BY ўважання гукавая моц шую А пры максімальнай магутнасці; RU расход воздуха при максимальной мощности
Air Flow at intensive/boost setting	NA	m³/h	DE Luftstrom im Betrieb auf der Intensivstufe oder Schnelllaufstufe; DA Luftstrom ved intensiv brug eller boost; HU levegő sebesség intenzív vagy boost sebességfokozaton; NL luchtstroom in de intensieve of boostmodus; SK prietok vzduchu za podmienok intenzívneho alebo zvýšeného používania; GA aershrabhaidh le tránúsáid; ES el flujo de aire en posición ultrarrápida o reforzada; ET Õhuvool intensiivkasutusel; LT oro srautas intensyviai ar forsuojama veiksmo; PL Dane dotyczące natężenia przepływu powietrza przy ustawieniu trybu intensywnego lub turbo; SL pretok zraka v intenzivnem ali boost načinu delovanja; TR Yoğun veya destekli ayardaki hava akımı; SR protok vazduha u uslovima intezivne upotrebe ili boost; BY паток паветра пры інтэнсіўнай ці бустэрных умовах эксплуатацыі; RU расход воздуха в условиях интенсивного использования или в режиме boost
A-weighted Sound Power Emission at minimum speed	49.0	dB(A) re 1pW	DE A-bewerteten Luftschallemissionen bei minimaler verfügbarer Geschwindigkeit im Normalbetrieb; DA A-vægtet lydeffekt ved minimal effekt; HU A-szűrővel szűzött hangteljesítmény minimum teljesítményen; NL akoestische A-gewogen geluidsemissie in de lucht bij minimumbij normaal gebruik; SK vážená hladina emisie hluku akustického výkonu pri minimálnom výkone; GA fuaimchumhacht ualaithe A na n-astúithe fuaimne ag an íoschumhacht; ES las emisiones sonoras en el aire ponderadas por el valor A en su ajuste mínimo; ET Helinivo A suhtes väikseima kiiruse korral; LT A svertinė; GArso; GAlia mažiausia; GAlingumu; PL poziom hałasu jako hałas emitowany w postaci fal akustycznych odniesionych do A przy minimalnej; SL vrednotena raven A zvočne moči emisije hrupa pri minimalni moči; TR Azgari hızda normal kullandma havaya yayılan akustik A-ajrılıklı ses gücü emisyonu; SR ponderisana zvučna snaga A buke pri minimalnoj snazi; BY ўважання гукавая моц шую А пры мінімальнай магутнасці; RU Взаешная звуковая мощность по шкале A звукового излучения при минимальной мощности
A-weighted Sound Power Emission at maximum speed	69.0	dB(A) re 1pW	DE A-bewerteten Luftschallemissionen bei maximaler verfügbarer Geschwindigkeit im Normalbetrieb; DA A-vægtet lydeffekt ved maksimal effekt; HU A-szűrővel szűzött hangteljesítmény maximum teljesítményen; NL akoestische A-gewogen geluidsemissie in de lucht bij maximumnelheid bij normaal gebruik; SK vážená hladina emisie hluku akustického výkonu pri maximálnom výkone; GA fuaimchumhacht ualaithe A na n-astúithe fuaimne ag an uaschumhacht; ES las emisiones sonoras en el aire ponderadas por el valor A en su ajuste máximo; ET Helinivo A suhtes suurima kiiruse korral; LT A svertinė; GArso; GAlia didžiausia; GAlingumu; PL poziom hałasu jako hałas emitowany w postaci fal akustycznych odniesionych do A przy maksymalnej; SL vrednotena raven A zvočne moči emisije hrupa pri maksimalni moči; TR Azami hızda normal kullandma havaya yayılan akustik A-ajrılıklı ses gücü emisyonu; SR ponderisana zvučna snaga A buke pri maksimalnoj snazi; BY ўважання гукавая моц шую А пры максімальнай магутнасці; RU Взаешная звуковая мощность по шкале A звукового излучения при максимальной мощности
A-weighted Sound Power Emission at intensive or boost speed	NA	dB(A) re 1pW	DE A-bewerteten Luftschallemissionen im Betrieb auf der Intensivstufe oder Schnelllaufstufe; DA A-vægtet lydeffektiveau ved intensiv brugstiland eller boost; HU A-szűrővel szűzött hangteljesítmény vagy boost fokozat használatakor; NL akoestische A-gewogen geluidsemissie in de lucht in de intensieve of boostmodus; SK vážená hladina emisie hluku akustického výkonu za podmienok intenzívneho alebo zvýšeného používania; GA fuaimchumhacht ualaithe A na n-astúithe fuaimne ag an íoschumhacht; ES las emisiones sonoras en el aire ponderadas por el valor A en posición ultrarrápida o reforzada; ET Helinivo A suhtes suurima kiiruse korral; LT A svertinė; GArso; GAlia didžiausia; GAlingumu; PL Dane dotyczące poziomu hałasu emitowanego w postaci fal akustycznych odniesionych do A w trybach intensywnym i turbo; SL vrednotena raven A zvočne moči emisije hrupa pri intenzivnem ali boost načinu delovanja; TR Yoğun veya destekli ayar da havaya yayılan akustik A-ajrılıklı ses gücü emisyonu; SR ponderisana zvučna snaga A buke u uslovima intezivne upotrebe ili boost; BY ўважання гукавая моц шую А пры інтэнсіўнай ці бустэрных умовах эксплуатацыі; RU Взаешная звуковая мощность по шкале A звукового излучения в условиях интенсивного использования или в режиме boost
Power consumption off mode - Po	NA	W	DE Leistungsaufnahme im Aus-Zustand; DA Energiforbrug i slukket tilstand; HU energiatartás kikapcsolt állapotban; NL het elektriciteitsverbruik in de uit-stand; SK spotreba energie va vypnutom režime; GA caithream fuinnimh agus é múchta; ES el consumo de electricidad en modo desactivado; ET Energiakulu väljalülitatuna; LT išjungties būsena suvartojamas elektros energijos kiekis; PL zużycie energii elektrycznej w trybie wyłączenia; SL poraba energije v ugasnjemem načinu; TR Kapalı moddaki güç tüketimi; SR potrošnja energije isključena; BY спажыванне энэргіі ў выключаным рэжыме; RU потребление энергии в выключенном состоянии
Power consumption in standby mode - Ps	NA	W	DE Leistungsaufnahme im Bereitschaftszustand; DA Energiforbrug i standby; HU energiatartás készenléti módban; NL het elektriciteitsverbruik in de stand-by-stand; SK spotreba energie v pohotovostnom režime; GA caithream fuinnimh i mód fuireachais; ES el consumo de electricidad en modo de espera; ET Energiakulu standby-režimisi; LT budėjimo veiksmo suvartojamas elektros energijos kiekis; PL zużycie energii elektrycznej w trybie czuwania; SL poraba energije v standby načinu; TR Hazır bekleme modundaki güç tüketimi; SR potrošnja energije u stanju mirovanja; BY спажыванне энэргіі ў рэжыме чакаання; RU потребление энергии в режиме ожидания

Additional Product Information compliant to commission regulation (EU) No 66/2014 and UK SI 2019 No. 539

	Symbol	Value	Unit	
Time increase factor	f	0.9		DE Zeitverlängerungsfaktor; DA Tidsforøgelsesfaktor; HU időtartam-növelő tényező; NL Tijdstoenamefactor; SK Činiteľ prírastku času; GA Fachtóir méadaithe san am; ES Factor de incremento temporal; ET Ajaline kasvutegur; LT Laiko didėjimo; DAuglikis; PL Współczynnik upływu czasu; SL Faktor povečanja časa; TR Zaman artış faktörü; SR Faktor povećanja tokom vremena; BY коэффициент павялічэння з цягам часу; RU Коэффициент увеличения по времени
Energy Efficiency Index	EElhood	51.2		DE Energieeffizienzindex; DA Energieeffektivitetsindeks; HU energiahatékonysági mutató; NL Energie-efficiëntie-index; SK Index energetickej účinnosti; GA Inneacs éifeachtúlachta fuinnimh; ES Índice de eficiencia energética; ET Energiaühuseindeks; LT Energijos vartojimo efektyvumo indeksas; PL Wskaźnik efektywności energetycznej; SL Indeks energetske učinkovitosti; TR Enerji Verimlilik Endeksi; SR indeks energetske efikasnosti; BY индекс энэрга эфектыўнасці; RU Индекс энергоэффективности
Measured air flow rate at best efficiency point	QBEP	335.0	m³/h	DE Gemessener Luftvolumenstrom im Bestpunkt; DA Målt luftstrøm i det optimale driftspunkt (BEP); HU Mért légáramsebesség a legjobb hatásfokú pontban; NL Gemeten luchtdebit op het beste-efficiëntie-punt; SK Nameraný prietok vzduchu v bode s najvyššou účinnosťou; GA Sreabháir aera a thomhaistear ag pointe na héifeachtúlachta uasta; ES Flujo de aire medido en el punto de máxima eficiencia; ET Mõõdetud õhuvooluhulk suurima tõhususega tööolukorras; LT Išmatuoti optimalaus našumo taško oro srautas; PL Natężenie przepływu powietrza mierzone w optymalnym punkcie pracy; SL Izmerjena vhodna električna moč na točki največje učinkovitosti; TR En iyi verimlilik noktasındaki hava akımı; SR protok vazduha izmerena pri maksimalnoj efikasnosti; BY выдатак паветра ў кропцы максімальнай эфектыўнасці; RU Расход воздуха, замеренный в точке максимальной эффективности
Measured air pressure at best efficiency point	PBEP	410.0	Pa	DE Gemessener Luftdruck im Bestpunkt; DA Målt lufttryk i det optimale driftspunkt; HU Mért légnyomás a legjobb hatásfokú pontban; NL Gemeten luchtdruk op het beste-efficiëntie-punt; SK Nameraný tlak vzduchu v bode s najvyššou účinnosťou; GA Aerbhú a thomhaistear ag pointe na héifeachtúlachta uasta; ES Presión de aire medida en el punto de má-xima eficiencia; ET Mõõdetud õhurõhk suurima tõhususega tööolukorras; LT Išmatuoti optimalaus našumo taško oro slėgis; PL Ciśnienie powietrza mierzone w optymalnym punkcie pracy; SL Izmerjena značilni tlak na točki največje učin-kovitosti; TR En iyi verimlilik noktasındaki statik basınç farkı; SR Pritisak vazduha izmerena pri maksimalnoj efikasnosti; BY ціск паветра ў кропцы максімальнай эфектыўнасці; RU Давление воздуха, замеренное в точке максимальной эффективности
Maximum air flow	Qmax	620.0	m³/h	DE Maximaler Luftstrom; DA Maksimal luftstrøm; HU Maximális légáramsebesség; NL Maximale luchtstroom; SK Maximálny prietok vzduchu; GA Aershrabhaidh uasta; ES Flujo de aire máximo; ET Suurim õhuvooluhulk; LT Didžiausias oro srautas; PL Maksymalne natężenie przepływu powietrza; SL Največji pretok zraka; TR Maksimum hava akımı; SR Maksimalni protok vazduha; BY максімальны паток паветра; RU Максимальный расход воздуха
Measured electric power input at best efficiency point	WBEP	120.0	W	DE Gemessene elektrische Eingangsleistung im Bestpunkt; DA Målt elektrisk effektopptag i det optimale driftspunkt; HU Mért villamosenergia-felvétel a legjobb hatás-fokú pontban; NL Gemeten elektrisch opgenomen vermogen op het beste-efficiëntiepunt; SK Nameraný elektrický príkon v bode s najvyššou účinnosťou; GA Cumhacht leictreach a chaitear ag pointe na héifeachtúlachta uasta; ES Potencia eléctrica de entrada medida en el punto de máxima eficiencia; ET Suurima tõhususega tööolukorras mõõdetud tarbitav sisendvõimsus; LT Išmatuoti optimalaus našumo taško vartojamoji elektrinė; GAlia; PL Pobór mocy mierzone w optymalnym punkcie pracy; SL Izmerjena vhodna električna moč na točki največje učinkovitosti; TR En iyi verimlilik noktasındaki elektrik gücü; SR Potrošnja električne energije pri maksimalnoj efikasnosti; BY электраспажыванне ў кропцы максімальнай эфектыўнасці; RU Потребляемая электрическая мощность, замеренная в точке максимальной эффективности
Nominal power of the lighting system	WL	5.0	W	DE Nennleistung des Beleuchtungssystems; DA Belysningssystemets nominelle effekt; HU A világítórészrész névleges teljesítménye; NL Nominaal vermogen van het verlichtingssys-teem; SK Nominálny výkon systému osvetlenia; GA Cumhacht ainmiúil an chórais solaishe; ES Potencia nominal del sistema de iluminación; ET Valgusallika nimivõimsus; LT Vardinė apšvietimo sistemos; GAlia; PL Moc nominalna systemu oświetlenia; SL Nazivna moč sistema za osvetljevanje; TR Aydınlatma sisteminin nominal gücü; SR Nominálna snaga rasvete; BY номінальная магутнасць сістэмы асвятлення; RU Номинальная мощность системы освещения
Average illumination of the lighting system on the cooking surface	Emiddle	381.0	lux	DE Durchschnittliche Beleuchtungsstärke des Beleuchtungssystems auf der Kochoberfläche; DA Belysningssystemets gennemsnitlige lysstyrke på kogepladen; HU A világítórészrész által a főzési felületen biztosított átlagos megvilágítás; NL Gemiddelde verlichting van het verlichtings-systeem op het kookoppervlak; SK Priemerné osvetlenie vrhané systémom osvet-lenia na povrch varnej plochy; GAla Solaishe ar an chórais solaishe ar an dronchla cácareacha; ES Iluminancia media del sistema de iluminación en la superficie de cocción; ET Valgusallika tekitatud keskmise valgustatus tugevuse nimivõimsus; LT Apsvietimo sistema užtikrinama vidutinė virimo paviršiaus apšvieta; PL Średnie natężenie oświetlenia zapewnianego przez system oświetlenia na powierzchni płyty grzejnej; SL Povprečna osvetljenost kuhalne površine, ki jo zagotavlja sistem za osvetljevanje; TR Pişirme alanında aydınlatma sisteminin ortalama aydınlatması; SR Prosečna osvetljenost na površini za kuvanje; BY сярэдняя асветленасць сістэмы асвятлення на паверхні для гатавання; RU Средняя освещенность, обеспечиваемая системой освещения на поверхности варочной поверхности

TECHNISCHE DATEN

ENERGIEBLATT

Marke		LAURUS
Modell		LCA600
Kochfeldart		Elektro
Anzahl Kochzonen		4
Heiztechnologie – 1		Strahlungsbeheizung
Größe – 1	cm	Ø 14,5
Energieverbrauch – 1	Wh/kg	192,0
Heiztechnologie – 2		Strahlungsbeheizung
Größe – 2	cm	Ø 14,5
Energieverbrauch – 2	Wh/kg	192,0
Heiztechnologie – 3		Strahlungsbeheizung
Größe – 3	cm	Ø 18,0
Energieverbrauch – 3	Wh/kg	192,0
Heiztechnologie – 4	%	Strahlungsbeheizung
Größe – 4	cm	Ø 18,0
Energieverbrauch – 4	Wh/kg	192,0
Energieverbrauch des Kochfeldes	Wh/kg	192,0
Dieses Kochfeld stimmt mit EN 60350-2 überein		
Energiespartipps		
Kochfeld		
- Verwenden Sie Kochgeschirr mit einer flachen Unterseite.		
- Verwenden Sie Kochgeschirr in der passenden Größe.		
- Verwenden Sie Kochgeschirr mit einem Deckel.		
- Halten Sie die Menge an Flüssigkeiten und Fett gering.		
- Reduzieren Sie die Hitze, wenn Flüssigkeiten anfangen zu kochen.		

LCA600

Autarkes Glaskeramikkochfeld

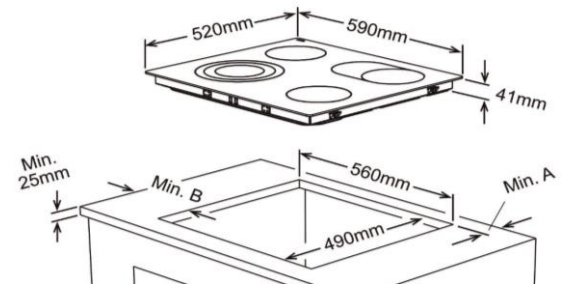
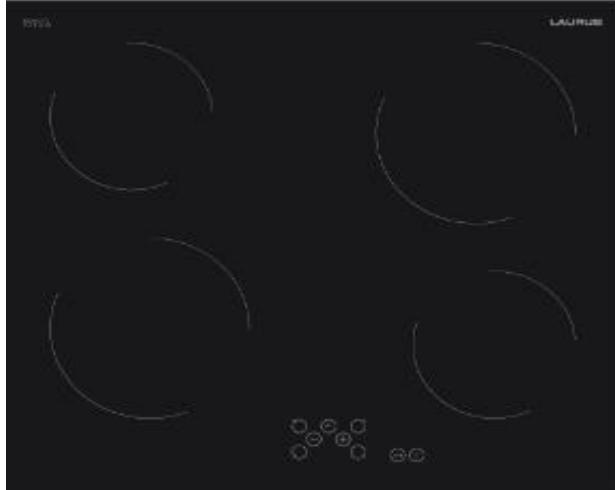


Abbildung ähnlich

Energiemerkmale

Stromversorgung	230V~/400V,3N; 50Hz
Anschlusswert	6,0 kW

Ausstattung

Kochzonenausstattung	
2x145 mm (1200 W), 2x180 mm (1800 W)	
Leistungsstufen: 9	
Knopfbedienung	-
Touchcontrol	Ja
Restwärmanzeige	Ja
Timer	Ja
Booster	-
Kindersicherung	Ja

Allgemeine Spezifikation

Typ	Einbaukochfeld 60x60
Kochfeld Art	Ceran
Kochfeldrahmen	-
Einbaumaße (BxT)	560x490 mm

Abmessungen/Logistikdaten

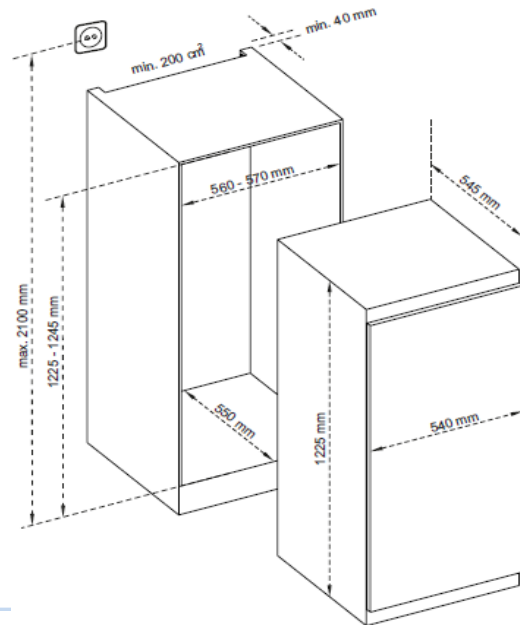
Artikelnummer	10812622
EAN-Code	4024862999865
Gerätemaße (HxBxT)/Gewicht	41x590x520 mm / 7,5 kg
Kartonmaße (HxBxT)/Gewicht inkl. Gerät	133x620x578mm / 8,25 kg
Verpackungseinheit	1 Stück
Palettenmenge	-
20 Fuß Container	612 Stück
40 Fuß Container	1292 Stück
High Cube Container	1444 Stück

LKG122E

Einbaukühlschrank mit Gefrierfach 122-er Nische - Schlepptür



Abbildung ähnlich



Energieklasse

E

LED
Innenraum
Beleuchtung

Energiemerkmale

Energieeffizienzklasse	E
Energieverbrauch kWh/Jahr	149 kWh
Temperaturanstiegszeit	8h
Gefriervermögen kg/24 h	2,6 kg
Klimaklasse	N (16 °C - 32 °C)
Luftschallemission dB (A)	C- 38 dB(A)
Stromversorgung	AC 220-240V; 50Hz
Anschlusswert	153W

Ausstattung

Display	-
Anzahl Abstellflächen	4
Abstellflächenart	Glas
Türablagen	3 + 1
Kühlart	statisch
Abtauautomatik (Kühlraum)	Ja
Gefrierfach	Ja / ****
Gefrierteil	-
Schubladen Kühlteil	1
Schubladen Gefrierteil	-
Innenbeleuchtung	Ja
Temperaturregelung	Ja

Sonstiges

Transparente Accessoires, Glasablagen
1 Eierablage, 1 Eiswürfelschale

Allgemeine Spezifikation

Kategorie	7
Typ	Kühl-Gefriergerät
Nutzinhalt Kühlen brutto/netto	162 L / 162 L
Nutzinhalt Gefrieren brutto/netto	16 L / 16 L
Auslagertemperatur "sonstiger Fächer"	-
Nutzinhalt Gesamt brutto / netto	178 L / 178 L
Einbaumaße (HxBxT)	1225-1245x560-570x550 mm
Design	wählbar
Farbe	weiß
Festtürtechnik	-
Türanschlag wechselbar	Ja
Höhenverstellbare Füße	Ja

Abmessungen / Logistikdaten

Artikelnummer	10811039
EAN-Code	4024862139537
Gerätemaße (HxBxT) / Gewicht	1225x540x545 mm / 37,50 kg
Kartonmaße (HxBxT) / Gewicht inkl. Gerät	1289x584x577 mm / 40,82 kg
Verpackungseinheit	1 Stück
Palettenmenge	4 Stück
20 Fuß Container	49 Stück
40 Fuß Container	109 Stück
High Cube Container	160 Stück

LSV60-4

Vollintegrierter Geschirrspüler, 60cm

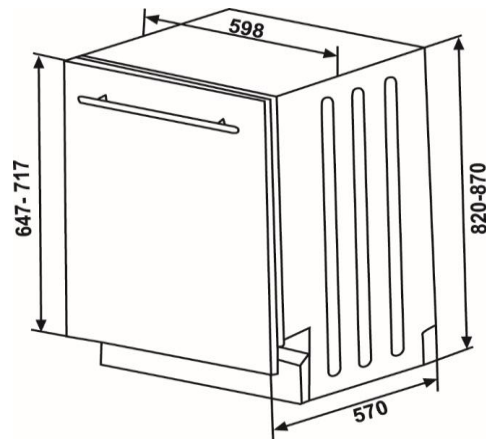
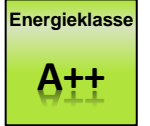


Abbildung ähnlich

Energiemerkmale

Energieeffizienzklasse	A++
Energieverbrauch in kWh/Jahr ³	261 kWh
Energieverbrauch ¹ in kWh	0,91 kWh
Wasserverbrauch in Liter/Jahr ²	3360 L
Trocknungseffizienzklasse	[A] B C D E F G
Programmdauer ¹	187 Minuten
Luftschallemission	49 dB(A)
Stromversorgung	AC 220-240V; 50Hz
Anschlusswert	1,9 kW

Ausstattung

Display	-
Klarspülanzeige	Ja
Anzeige Salznachfüllung	Ja
Startzeitvorwahl	-
Restlaufanzeige	-
Kindersicherung	-
Filtertyp	Edelstahl
Höhenverstellbarer Oberkorb	Ja (unbeladen)
Spültemperatur	50°-65°
Besteckkorb	herausnehmbar
Aquastoppschlauch	Ja

Spülprogramme:

Vorspülen, Eco, Super 50' 65°, Intensiv 65°

Allgemeine Spezifikation

Nennkapazität in Standardgedecke ¹	13
Design	Rhea
Farbe Korpus / Körbe	grau / grau
Spülbehälter Edelstahl rostfrei	Ja
Durchlauferhitzer	Ja
Überlauf- & Rücklaufschutz	Ja
Höhenverstellbar	+ 5,5 cm
Einbauhöhe	820-870x600x600 mm

¹⁾ basiert auf dem Standardprogramm/Reinigungszyklus () das zur Reinigung normal verschmutzten Geschirrs geeignet ist.

²⁾ auf Grundlage von 280 Standardreinigungszyklen¹.

³⁾ mit Kaltwasserbefüllung²/Betriebsart mit geringer Leistungsaufnahme und Kaltwasserbefüllung

Abmessungen/Logistikdaten

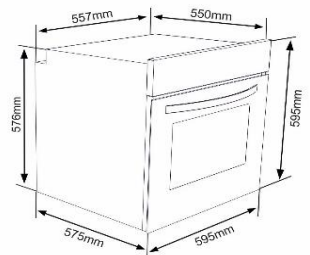
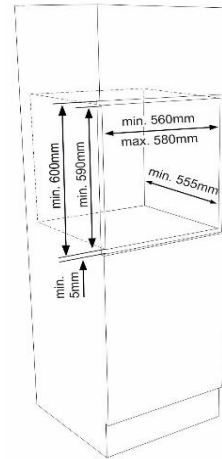
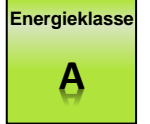
Artikelnummer	
EAN-Code	4024862112714
Gerätemaße (HxBxT)/Gewicht	820x598x550 mm / 38 kg
Kartonmaße (HxBxT)/Gewicht inkl. Gerät	851x644x661 mm / 40 kg
Verpackungseinheit	1 Stück
Palettenmenge	4 Stück
20 Fuß Container	54 Stück
40 Fuß Container	108 Stück
High Cube Container	162 Stück

LEB5

Autarker Einbaubackofen



Abbildung ähnlich



Energiemerkmale

Energieeffizienzklasse	A
Stromverbrauch Backofen	0,87 kWh
Stromversorgung Backofen	230V
Anschlusswert Backofen	2,3 kWh
Geräuscentwicklung	-

Ausstattung Ofen

Seitengitter	Ja
Versenkbare Drehknöpfe	Ja
Innentür vollverglast (2-fach)	Ja
Backofenbeleuchtung	Ja
Ofenfunktionen: 5	
Auftauen, Ober-Unterhitze, Umluft, Grill, Grill+Ventilator	

Allgemeine Spezifikation

Typ	autarker Backofen
Design	Edelstahl
Betriebsarten	5 Funktionen
Backofenvolumen	69 Liter
Beschichtung Garraum	Emaille
Einbaumaße (HxBxT)	600 x 580 x 555 mm

Lieferumfang

Ofenrost	Ja
Backblech	Ja
Sonstiges	-

Abmessungen / Logistikdaten

Artikelnummer	
EAN-Code	4024862112455
Ofenmaße (HxBxT) / Gewicht	595x595x575 mm / 35,0 kg
Kartonmaße (HxBxT) / Gewicht inkl. Gerät	640x680x630 mm / 37,7 kg
Verpackungseinheit	1 Stück
Palettenmenge	4 Stück
20 / 40 Fuß Container	81 Stück / 162 Stück
High Cube Container	216 Stück

EU-PRODUKTDATENBLATT

Name oder Handelsmarke des Lieferanten: LAURUS

Anschrift des Lieferanten ^(b): VESTEL GERMANY, PARKRING 6, 85748 GARCHING, GERMANY

Modellkennung: LSV60-4

Allgemeine Produktparameter:

Parameter	Wert	Parameter	Wert	
Nennkapazität ^(a) (ps)	13	Abmessungen in cm	Höhe	82
			Breite	60
			Tiefe	55
EEI ^(a)	55.9	Energieeffizienzklasse ^(a)	E	
Reinigungsleistungsindex ^(a)	1.130	Trocknungsleistungsindex ^(a)	1.070	
Energieverbrauch in kWh [pro Betriebszyklus] im eco-Programm bei Kaltwasseranschluss. Der tatsächliche Energieverbrauch hängt von der jeweiligen Nutzung des Geräts ab.	0.937	Wasserverbrauch in Litern [pro Betriebszyklus] im eco-Programm. Der tatsächliche Wasserverbrauch hängt von der jeweiligen Nutzung des Geräts und vom Härtegrad des Wassers ab.	12,0	
Programmdauer ^(a) (h:min)	3:25	Art	Eingebaut	
Luftschallemissionen ^(a) (in dB(A) re 1 pW)	49	Luftschallemissionsklasse ^(a)	C	
Aus-Zustand (W)	0.50	Bereitschaftszustand (W)	-	
Zeitvorwahl (W) (falls zutreffend)	4.00	vernetzter Bereitschaftsbetrieb (W) (falls zutreffend)	-	

Mindestlaufzeit der vom Lieferanten angebotenen Garantie ^(b): 24 MONATE

Weitere Angaben:

Weblink zur Website des Lieferanten, auf der die Informationen gemäß Anhang II Nummer 6 der Verordnung (EU) 2019/2022 ⁽¹⁾ ^(b) der Kommission zu finden sind: www.vestel-germany.de

^(a) Angaben für das eco-Programm.

^(b) Änderungen dieser Einträge gelten nicht als relevante Änderungen im Sinne des Artikels 4 Absatz 4 der Verordnung (EU) 2017/1369.

^(c) Wenn der endgültige Inhalt dieser Zelle in der Produktdatenbank automatisch generiert wird, darf der Lieferant diese Daten nicht eingeben.

TECHNISCHE DATEN

ENERGIEBLATT

Marke		LAURUS
Modell		LEB5
Ofentyp		Elektro
Gewicht	kg	28,1
Energieeffizienzindex – konventionell		103,6
Energieeffizienzindex – Umluft		94,0
Energieklasse		A
Energieverbrauch (Elektrizität) – konventionell	kWh/Zyklus	0,87
Energieverbrauch (Elektrizität) – Umluft	kWh/Zyklus	0,79
Anzahl Kavitäten		1
Heizquelle		Elektro
Volumen	l	69
Dieser Ofen stimmt mit EN 60350-1 überein		
Energiespartipps		
Ofen		
- Kochen Sie Mahlzeiten wenn möglich zur gleichen Zeit.		
- Halten Sie Vorheizzeiten kurz.		
- Verlängern Sie die Kochzeiten nicht unnötig.		
- Vergessen Sie nicht, den Ofen am Ende des Kochvorgangs abzuschalten.		
- Öffnen Sie nicht die Ofentür während des Kochvorganges.		

TECHNICAL SPECIFICATIONS

ENERGY FICHE

Brand		LAURUS
Model		LEB5
Type of Oven		ELECTRIC
Mass	kg	28,1
Energy Efficiency Index - conventional		103,6
Energy Efficiency Index - fan forced		94,0
Energy Class		A
Energy consumption (electricity) - conventional	kWh/cycle	0,87
Energy consumption (electricity) - fan forced	kWh/cycle	0,79
Number of cavities		1
Heat Source		ELECTRIC
Volume	l	69
This oven complies with EN 60350-1		
Energy Saving Tips		
Oven		
- Cook the meals together, if possible.		
- Keep the pre-heating time short.		
- Do not elongate cooking time.		
- Do not forget to turn-off the oven at the end of cooking.		
- Do not open oven door during cooking period.		

SPÉCIFICATIONS TECHNIQUES

FICHE ÉNERGIE

Marque		LAURUS
Modèle		LEB5
Type de four		ÉLECTRIQUE
Masse de l'appareil	kg	28,1
Indice d'efficacité énergétique - conventionnel		103,6
Indice d'efficacité énergétique - ventilation forcée		94,0
Classe énergétique		A
Consommation énergétique (électricité) - conventionnelle	kWh/cycle	0,87
Consommation énergétique (électricité) - ventilation forcée	kWh/cycle	0,79
Nombre de cavités		1
Source de chaleur		ÉLECTRIQUE
Volume	l	69
Ce four est conforme à la norme EN 60350-1		
Conseils en matière d'économie d'énergie		
Four		
- Cuisinez les repas simultanément, si possible.		
- Réduisez le temps de préchauffage.		
- Ne prolongez pas le temps de cuisson.		
- N'oubliez pas d'éteindre le four à la fin de la cuisson.		
- N'ouvrez pas la porte du four pendant la cuisson.		

SPECIFICHE TECNICHE

SCHEMA PRODOTTO

Marchio		LAURUS
Modello		LEB5
Tipo di forno		ELETTRICO
Massa	kg	28,1
Indice di efficienza energetica - convenzionale		103,6
Indice di efficienza energetica - ventilazione forzata		94,0
Classe energetica		A
Consumo energetico (elettricità) - convenzionale	kWh/ciclo	0,87
Consumo energetico (elettricità) - ventilazione forzata	kWh/ciclo	0,79
Numero di cavità		1
Fonte di calore		ELETTRICO
Volume	l	69
Questo forno è conforme a EN 60350-1		
Consigli per il risparmio energetico		
Forno		
- Cuocere i pasti assieme, se possibile.		
- Tenere al minimo il tempo di pre-riscaldamento.		
- Non prolungare il tempo di cottura.		
- Non dimenticare di spegnere il forno alla fine della cottura.		
- Non aprire lo sportello del forno durante il periodo di cottura.		

ESPECIFICACIONES TÉCNICAS

FICHA ENERGÉTICA

Marca		LAURUS
Modelo		LEB5
Tipo de horno		ELÉCTRICO
Masa	Kg	28,1
Índice de eficiencia energética – convencional		103,6
Índice de eficiencia energética – ventilación forzada		94,0
Clase energética		A
Consumo de energía (electricidad) - convencional	kWh/ciclo	0,87
Consumo de energía (electricidad) – ventilación forzada	kWh/ciclo	0,79
Número de cavidades		1
Fuente de calor		ELÉCTRICO
Volumen	L	69
Este horno cumple con EN 60350-1		
<p>Trucos para ahorrar energía</p> <p>Horno</p> <ul style="list-style-type: none">-A ser posible, cocine los alimentos juntos.- Mantenga el tiempo de precalentamiento durante poco tiempo.-No prolongue el tiempo de cocción.-No olvide apagar el horno al final de la cocción.- No abra la puerta del horno durante el periodo de cocción.		

TECHNISCHE SPECIFICATIES

ENERGIEFICHE

Merk		LAURUS
Model		LEB5
Oventype		ELEKTRISCH
Massa	kg	28,1
Index energie-efficiëntie - conventioneel		103,6
Index energie-efficiëntie – hete lucht		94,0
Energieklasse		A
Energieverbruik (stroom) - conventioneel	kWh/cyclus	0,87
Energieverbruik (stroom) – hete lucht	kWh/cyclus	0,79
Aantal ruimtes		1
Warmtebron		ELEKTRISCH
Volume	l	69
Deze oven voldoet aan EN 60350-1		
Tips voor energiebesparing		
Oven		
- Bereid indien mogelijk de gerechten tegelijkertijd.		
- Houd de voorverwarmtijd kort.		
- Verleng de bereidingstijd niet.		
- Vergeet niet na de bereiding de oven uit te zetten.		
- Doe tijdens de bereiding de oven niet open.		