



PRF0113156C, PRF0188296

# Joye

Design by **Elica Design Center**

---

## Allgemeine Angaben

<b>GEWICHT (KG)</b>	<b>FINISHING</b>	<b>MASSE (CM)</b>
11,9	Rostfreier Stahl + Schwarzes Glas	60
<b>ENERGIEKLASSE</b>	<b>MINDESTABSTAND ZUM OBERSCHRANK (IN DER HÖHE) INDUKTION- /STRAHLUNGSKOCHFELD</b>	<b>MINDESTABSTAND ZUM OBERSCHRANK (IN DER HÖHE) GASKOCHFELD</b>
A	50cm	65cm
<b>AUSLASSÖFFNUNG</b>	<b>BELEUCHTUNG</b>	<b>ABSORPTION</b>
150mm	Led 2x2.5 W - 3000 K - 381 LUX	205W

---

## Saugleistung

<b>INTENSIVLEISTUNG MIN-MAX</b>	<b>GERÄUSCHPEGEL MIN-MAX</b>	<b>CONTROLS</b>
260m <sup>3</sup> /h - 620m <sup>3</sup> /h	49db(A) - 69db(A)	Drucktasten Mech. 3G

**EN - PRODUCT INFORMATION SHEET**

<b>Supplier's name or trade mark:</b>		<b>LAURUS</b>			
<b>Supplier's address:</b>		<b>VESTEL HOLLAND B.V GERMANY BRANCH, PARKRING 6, 85748 GARCHING, GERMANY</b>			
<b>Model identifier:</b>		<b>LKG122E</b>			
<b>Type of refrigerating appliance:</b>					
<b>Low-noise appliance:</b>		No	<b>Design type:</b>		<b>Built-in</b>
<b>Wine storage appliance:</b>		No	<b>Other refrigerating appliance:</b>		<b>Yes</b>
<b>General product parameters:</b>					
<b>Parameter</b>		<b>Value</b>	<b>Parameter</b>		<b>Value</b>
<b>Overall dimensions (millimetre)</b>	<b>Height</b>	<b>1225</b>	<b>Total volume (dm<sup>3</sup> or l)</b>		<b>178</b>
	<b>Width</b>	<b>540</b>			
	<b>Depth</b>	<b>545</b>			
<b>EI</b>		<b>100</b>	<b>Energy efficiency class</b>		<b>E</b>
<b>Airborne acoustical noise emissions (dB(A) re 1 pW)</b>		<b>38</b>	<b>Airborne acoustical noise emission class</b>		<b>C</b>
<b>Annual energy consumption (kWh/a)</b>		<b>149</b>	<b>Climate class:</b>		<b>temperate/</b>
<b>Minimum ambient temperature (°C), for which the refrigerating appliance is suitable</b>		<b>16</b>	<b>Maximum ambient temperature (°C), for which the refrigerating appliance is suitable</b>		<b>32</b>
<b>Winter setting</b>		No			
<b>Compartment Parameters:</b>					
<b>Compartment type</b>		<b>Compartment parameters and values</b>			
		<b>Compartment Volume (dm<sup>3</sup> or l)</b>	<b>Recommended temperature setting for optimised food storage (°C) These settings shall not contradict the storage conditions set out in Annex IV, Table 3</b>	<b>Freezing capacity (kg/24 h)</b>	<b>Defrosting type (auto-defrost=A, manual defrost=M)</b>
<b>Pantry</b>	No	0.0	17	-	M
<b>Wine storage</b>	No	0.0	12	-	M
<b>Cellar</b>	No	0.0	12	-	M
<b>Fresh food</b>	Yes	162.2	4	-	A
<b>Chill</b>	No	0.0	2	-	M
<b>0-star or ice- making</b>	No	0.0	0	-	M
<b>1-star</b>	No	0.0	-6	-	M
<b>2-star</b>	No	0.0	-12	-	M
<b>3-star</b>	No	0.0	-18	-	M
<b>4-star</b>	Yes	16.3	-18	2.6	M
<b>2-star section</b>	No	0.0	-12	-	M
<b>Variable temperature compartment</b>	No	0.0	-	-	M
<b>FOR 4-STAR COMPARTMENTS</b>					
<b>Fast freeze facility</b>				<b>Yes</b>	
<b>For wine storage appliances</b>					
<b>Number of standard wine bottles</b>				<b>-</b>	
<b>Light source parameters(a,b):</b>					
<b>Type of light source</b>				<b>LED</b>	
<b>Energy efficiency class</b>				<b>F</b>	
<b>Minimum duration of the guarantee offered by the manufacturer:</b>				<b>24</b>	
<b>Additional information:</b>				<b>EN 60704-2-14/EN 60704-3</b>	
<b>Weblink to the manufacturer's website, where the information in point 4(a) Annex of Regulation (EU) 2019/2019b is found: : www.vestel-germany.de</b>					
<b>(a) as determined in accordance with Commission Delegated Regulation (EU) 2019/2015 (2).</b>					

# TECHNISCHE DATEN

## ENERGIEBLATT

Marke		<b>LAURUS</b>
Modell		LCA600
Kochfeldart		Elektro
Anzahl Kochzonen		4
Heiztechnologie – 1		Strahlungsbeheizung
Größe – 1	cm	Ø 14,5
Energieverbrauch – 1	Wh/kg	192,0
Heiztechnologie – 2		Strahlungsbeheizung
Größe – 2	cm	Ø 14,5
Energieverbrauch – 2	Wh/kg	192,0
Heiztechnologie – 3		Strahlungsbeheizung
Größe – 3	cm	Ø 18,0
Energieverbrauch – 3	Wh/kg	192,0
Heiztechnologie – 4	%	Strahlungsbeheizung
Größe – 4	cm	Ø 18,0
Energieverbrauch – 4	Wh/kg	192,0
Energieverbrauch des Kochfeldes	Wh/kg	192,0
Dieses Kochfeld stimmt mit EN 60350-2 überein		
Energiespartipps		
Kochfeld		
- Verwenden Sie Kochgeschirr mit einer flachen Unterseite.		
- Verwenden Sie Kochgeschirr in der passenden Größe.		
- Verwenden Sie Kochgeschirr mit einem Deckel.		
- Halten Sie die Menge an Flüssigkeiten und Fett gering.		
- Reduzieren Sie die Hitze, wenn Flüssigkeiten anfangen zu kochen.		

Product Fiche compliant to commission delegated regulation (EU) No 65/2014 and UK SI 2019 No. 539

PRF0113156C

F060102648 Ed. 08/18

	Value	Unit	
Supplier's name or trade mark	ELICA		PI il nome o il marchio del fornitore; BG ивме или търговска марка на доставчика; FI valmistajan nimi tai tavaramerkki; LV piegādātāja nosaukums vai preču zīme; PT nome do fornecedor ou marca comercial; SV Leverantörens namn eller varumärke; FR nom du fournisseur ou marque; CS název nebo obchodní značka výrobce; HR naziv ili zaštitni znak proizvođača; MT isem il-fornitur jew il-marka kummerċjali tiegħu; RO denumirea sau marca comercială a furnizorului; EL Όνομα και εταιρία του προμηθευτή; UA торговельна марка
Model identifier	E076BII-027-002		PI modello; BG идентификатор на модела; FI malli; LV piegādātāja modeļa identifikators; PT identificador de modelo; SV Leverantörens modellbeteckning; FR modèle; CS model; HR model; MT L-identifikatur tal-modeli tal-fornitur; RO identificatorul de model al furnizorului; EL Μοντέλο; UA модель
Annual Energy Consumption - AEChood	43.1	kWh/a	PI indice di efficienza energetica; BG годишната консумация на енергия; FI energiatehokkuusindeksi; LV energoparētātājs gaiss; PT consumo anual de energia; SV Den årliga energiförbrukningen; FR consommation d'énergie annuelle; CS index energetické účinnosti; HR indeks energetske učinkovitosti; MT il-kansum annwali tal-enerġija; RO consumul anual de energie; EL Δείκτης ενεργειακής απόδοσης; UA річний обсяг енергоспоживання; кВт·г/рік
Energy Efficiency Class	A		PI classe di efficienza energetica; BG класът на енергийна ефективност; FI energiatehokkuusluokka; LV energoefektivitātes klase; PT classe de eficiência energética; SV Energieeffektivitetsklass; FR classe d'efficacité énergétique; CS třída energetické účinnosti; HR klasa energetske učinkovitosti; MT il-klassi tal-efiċjenza enerġetika; RO clasa de eficiență energetică; EL Κατηγορία ενεργειακής απόδοσης; UA клас енергоефективності
Fluid Dynamic Efficiency - FDEhood	31.8	%	PI efficienza fluidodinamica; BG газодинамичната ефективност; FI nestedynaaminen tehokkuus; LV hidrodinamiskā efektivitāte; PT eficiência da dinâmica dos fluidos; SV flödesdynamiska effektiviteten; FR efficacité fluidodynamique; CS fluidní dynamická účinnost; HR učinkovitost dinamičke tekućine; MT l-efiċjenza fluidodinamika; RO eficiența fluido-dinamică; EL Δυναμική απόδοση ρευστότητας; UA гідродинамічна ефективність
Fluid Dynamic Efficiency class	A		PI classe di efficienza fluidodinamica; BG класът на газодинамична ефективност; FI nestedynaaminen tehokkuusluokka; LV hidrodinamiskās efektivitātes klase; PT classe de eficiência dinâmica dos fluidos; SV flödesdynamiska klassen; FR classe d'efficacité fluidodynamique du modèle; CS třída fluidní dynamické účinnosti; HR klasa učinkovitosti dinamičke tekućine; MT il-klassi tal-efiċjenza fluidodinamika; RO clasa de eficiență fluido-dinamică; EL Κατηγορία ρευστοδυναμικής απόδοσης; UA клас гідродинамічної ефективності
Light Efficiency - LEhood	76.1	lux/W	PI efficienza luminosa; BG ефективността на осветяване; FI valoteho; LV apgaismojuma efektivitāte; PT eficiência de iluminação; SV Belysningseffektiviteten; FR efficacité lumineuse; CS světelná účinnost; HR učinkovitost svjetla; MT l-efiċjenza tat-tidwili; RO eficiența iluminării; EL Φατεινή απόδοση; UA світлова ефективність випромінювання
Lighting Efficiency Class	A		PI classe di efficienza luminosa; BG класът на ефективността на осветяване; FI valoteholuokka; LV apgaismojuma efektivitātes klase; PT classe de eficiência de iluminação; SV Belysningseffektivitetsklass; FR classe d'efficacité lumineuse du modèle; CS třída světelné účinnosti; HR klasa učinkovitosti svjetla; MT il-klassi tal-efiċjenza tat-tidwili; RO clasa de eficiență a iluminării; EL Κατηγορία φατεινής απόδοσης; UA клас світлової ефективності випромінювання
Grease Filtering Efficiency - GFEhood	76.0	%	PI efficienza di filtraggio dei grassi; BG ефективността на филтриране на мазнини; FI rasvasuodatus tehokkuus; LV tauku filtrēšanas efektivitāte; PT eficiência de filtragem de gorduras; SV Fettfiltreringseffektiviteten; FR efficacité de filtration des graisses; CS účinnost filtrace tuků; HR učinkovitost filtriranja masnoća; MT l-efiċjenza tal-filtrazzjoni tal-grassijiet; RO eficiența de filtrare a grăsimilor; EL Απόδοση φιλτραρίσματος του λίπους; UA ефективність фільтрування жиру
Grease Filtering Efficiency class	C		PI classe di efficienza del filtraggio dei grassi; BG класът на ефективността на филтриране на мазнини; FI rasvasuodatusten tehokkuusluokka; LV tauku filtrēšanas efektivitātes klase; PT classe de eficiência de filtragem de gorduras; SV Fettfiltreringseffektivitetsklass; FR classe d'efficacité de filtration des graisses du modèle; CS třída účinnosti filtrace tuků; HR klasa učinkovitosti filtriranja masnoća; MT il-klassi tal-efiċjenza tal-filtrazzjoni tal-grassijiet; RO clasa de eficiență a filtrării grăsimilor; EL Κατηγορία απόδοσης του φιλτραρίσματος του λίπους; UA клас ефективності фільтрації жиру
Minimum Air Flow in normal use	260.0	m³/h	PI flusso d'aria alla potenza minima; BG дебитът при минималната скорост на нормално използване; FI ilmavirtaus minimiteholla; LV gaisa plūsmas ātrums pie minimālā ātruma normālā režīmā; PT valor do fluxo de ar na regulação de velocidade mínima; SV Luftflöde vid minimi under normal bruk; FR débit d'air à la vitesse minimale; CS průtok vzduchu při minimálním výkonu; HR protok zraka na minimalnoj snazi; MT il-fluss tal-arġa fil-velocità minima tal-apparat waqt użu normali; RO debitul de aer la turajă minimă; EL Ροή αέρα στην ελάχιστη ισχύ; UA витягування повітря (м³/год) на мінімальній швидкості за звичайного режиму користування
Maximum Air Flow in normal use	620.0	m³/h	PI flusso d'aria alla potenza massima; BG дебитът при максималната скорост на нормално използване; FI ilmavirtaus maksimiteholla; LV gaisa plūsmas ātrums pie maksimālā ātruma normālā režīmā; PT valor do fluxo de ar na regulação de velocidade máxima; SV Luftflöde vid maximi hastighet under normalt bruk; FR débit d'air à la vitesse maximale; CS průtok vzduchu při maximálním výkonu; HR protok zraka na maksimalnoj snazi; MT il-fluss tal-arġa fil-velocità massima tal-apparat waqt użu normali; RO debitul de aer la turajă maximă; EL Ροή αέρα στην μέγιστη ισχύ; UA витягування повітря (м³/год) на максимальній швидкості за звичайного режиму користування
Air Flow at intensive/boost setting	NA	m³/h	PI flusso d'aria in condizioni di uso intenso o boost; BG дебитът на позицията за интензивен или форсиран режим, ако има такава; FI ilmavirtaus intensiivissä tai tehostetussa käytössä; LV gaisa plūsmas ātrums intensīvā vai pastiprinātājā režīmā; PT valor do fluxo de ar) no modo intensivo ou boost; SV luftflöde vid intensiv- eller boostinställning; FR le débit d'air en mode intensif ou «boost»; CS průtok vzduchu za podmínek intenzivního nebo zvýšeného používání; HR protok zraka u uvjetima intenzivnog korištenja ili pojačanja; MT l-fluss tal-arġa meta l- apparat ikun qed jithaddem bl- użu tal- modalità intensiva; RO debitul de aer în modul intensiv sau accelerat; EL Ροή αέρα υπό συνθήκες έντονης ή επιταχυνόμενης χρήσης; UA витягування повітря (м³/год) у умовах інтенсивного режиму або режиму підвищеної інтенсивності
A-weighted Sound Power Emission at minimum speed	49.0	dB(A) re 1pW	PI potenza sonora ponderata A delle emissioni di rumore alla potenza minima; BG нивото на мощността на излъчвания въздушен шум, по крива A при минималната скорост; FI melupäästöjen A-painotettu äänitehotos minimiteholla; LV A-izsvartotās akustiskās jaudas emisijas gaisā pie minimālā ātruma normālā režīmā; PT nível de potência sonora com ponderação A com a regulação de velocidade mínima; SV Luftburet akustiskt buller för A-viktade ljudeffektutsläpp vid maximi hastighet under normalt bruk; FR émissions acoustiques de l'air pondérées de la valeur A à la vitesse minimale; CS vážená hladina emisí hluku akustického výkonu při minimálním výkonu; HR ponderirana zvučna snaga A razine buke na minimalnoj snazi; MT l-emissjonijiet akustici tal-qawwa tal-hoss fl-arġa, ipezzati għall-frekwenza A fil-velocità minima; RO puterea acustică ponderată A a emisilor sonore transmise prin aer la turajă minimă disponibilă; EL Σταθωμένη ακουστική ισχύς Α των εκπομπών θορύβου στην ελάχιστη ισχύ; UA рівень акустичного поширення шуму в повітрі за шкалою А на мінімальній швидкості
A-weighted Sound Power Emission at maximum speed	69.0	dB(A) re 1pW	PI potenza sonora ponderata A delle emissioni di rumore alla potenza massima; BG нивото на мощността на излъчвания въздушен шум, по крива A при максималната скорост; FI melupäästöjen A-painotettu äänitehotos maksimiteholla; LV A-izsvartotās akustiskās jaudas emisijas gaisā pie maksimālā ātruma normālā režīmā; PT nível de potência sonora com ponderação A com a regulação de velocidade máxima; SV Luftburet akustiskt buller för A-viktade ljudeffektutsläpp vid maximi hastighet under normalt bruk; FR émissions acoustiques de l'air pondérées de la valeur A à la vitesse maximale; CS vážená hladina emisí hluku akustického výkonu při maximálním výkonu; HR ponderirana zvučna snaga A razine buke na maksimalnoj snazi; MT l-emissjonijiet akustici tal-qawwa tal-hoss fl-arġa, ipezzati għall-frekwenza A fil-velocità massima; RO puterea acustică ponderată A a emisilor sonore transmise prin aer la turajă maximă disponibilă; EL Σταθωμένη ακουστική ισχύς Α των εκπομπών θορύβου στην μέγιστη ισχύ; UA рівень акустичного поширення шуму в повітрі за шкалою А на максимальній швидкості
A-weighted Sound Power Emission at intensive or boost speed	NA	dB(A) re 1pW	PI potenza sonora ponderata A delle emissioni di rumore in condizioni di uso intenso o boost; BG нивото на мощността на излъчвания въздушен шум, по крива A на позицията за интензивен или форсиран режим, ако има такава; FI melupäästöjen A-painotettu äänitehotos intensiivissä tai tehostetussa käytössä; LV A-izsvartotās akustiskās jaudas emisijas gaisā intensīvā vai pastiprinātājā režīmā; PT nível de potência sonora com ponderação A no modo intensivo ou boost; SV luftburet akustiskt buller för A-viktade ljudeffektutsläpp vid intensiv- eller boostinställning; FR es émissions acoustiques de l'air pondérées de la valeur A n mode intensif ou «boost»; CS vážená hladina emisí hluku akustického výkonu za podmínek intenzivního nebo zvýšeného používání; HR ponderirana zvučna snaga A razine buke u uvjetima intenzivnog korištenja ili pojačanja; MT l-emissjonijiet akustici tal-qawwa tal-hoss fl-arġa, ipezzati għall-frekwenza A fil-velocità massima; RO puterea acustică ponderată A a emisilor sonore transmise prin aer la turajă maximă disponibilă; EL Σταθωμένη ακουστική ισχύς Α των εκπομπών θορύβου υπό συνθήκες έντονης ή επιταχυνόμενης χρήσης; UA рівень акустичного поширення шуму в повітрі за шкалою А в умовах інтенсивного режиму або режиму підвищеної інтенсивності
Power consumption off mode - Po	NA	W	PI consumo di energia in modo spento; BG консумацията на мощност в режим „изключен“; FI energiankulutus sammutettuna; LV jaudas patēriņš izslēgtā režīmā; PT consumo de energia no modo de desativação; SV effektförbrukningen i frånläge; FR la consommation d'énergie en mode «arrêt»; CS spotřeba energie ve vypnutém režimu; HR potrošnja energije u načinu rada isključen; MT il-konsum tal-enerġija fil-modalità Miġri; RO consumul de putere în modul oprit; EL Κατανάλωση ενέργειας σε απενεργοποιημένη κατάσταση; UA енергоспоживання у режимі вимкнення
Power consumption in standby mode - Ps	NA	W	PI consumo di energia in modo standby; BG консумацията на мощност в режим „в готовност“; FI energiankulutus standby-tilassa; LV jaudas patēriņš gaidstāvēs režīmā; PT consumo de energia no modo de espera; SV effektförbrukningen i standby-läge; FR la consommation d'énergie en mode «veille»; CS spotřeba energie v pohotovostním režimu; HR potrošnja energije u stanju mirovanja; MT il-konsum tal-enerġija fil-modalità Stennja; RO consumul de putere în modul standby; EL Κατανάλωση ενέργειας σε κατάσταση αναμονής; UA енергоспоживання у режимі очікування

Additional Product Information compliant to commission regulation (EU) No 66/2014 and UK SI 2019 No. 539

	Symbol	Value	Unit	
Time increase factor	f	0.9		PI Fattore di incremento nel tempo; BG Коэффициент на увеличаване на времето; FI Ajan kourutuskerroin; LV Laika palielinājuma koeficients; PT Fator de aumento de tempo; SV Faktor öveccjanja časa; FR Facteur d'accroissement dans le temps; CS Koeficient zvýšení času; HR Faktor povećanja vremena; MT Fattur ta' zieda fil-hin; RO Factor de cretere în timp; EL Παράγοντας αύξησης κατά την πόρρο του χρόνου; UA Коэффициент зростання у часі
Energy Efficiency Index	EElhood	51.2		PI Indice di efficienza energetica; BG Индекс на енергийна ефективност; FI Energiatehokkuusindeksi; LV Energoefektivitātes indekss; PT Índice de eficiência energética; SV Indeks energijske učinkovitosti; FR Indice d'efficacité énergétique; CS Index energetické účinnosti; HR Indeks energetske učinkovitosti; MT l-indici tal-efiċjenza enerġetika; RO Indice de eficiență energetică; EL Δείκτης ενεργειακής απόδοσης; UA Показник енергоефективності
Measured air flow rate at best efficiency point	QBEP	335.0	m³/h	PI Portata d'aria misurata al punto di massima efficienza; BG Дебит, измерен в точката на най-висока ефективност; FI Mitattu ilmavirta parhaan hyötysuhteen piis-tessää; LV Gaisa plūsma, mērīta optimālajā darba punktā; PT Débito de ar medido no ponto de maior eficiência; SV Izmjerna stopnja protoka zraka na točki največje učinkovitosti; FR Débit d'air mesuré au point de rendement maximal; CS Naměřený průtok vzduchu v bodě nejvyšší účinnosti; HR Izmjerna stopra protoka zraka pri točki največje stupnja iskorištenja; MT l-rata tal-fluss tal-arġa mkejja fil-punt tal- effiċjenza massima; LV Pārūpētājs mēra gaisa plūsmu uz turajuma punktu ar vislielāko efektivitāti; EL Παροχή αέρα που μετρείται στο σημείο της μέγιστης απόδοσης; UA Пропускна здатність в точці максимальної ефективності
Measured air pressure at best efficiency point	PBEP	410.0	Pa	PI Pressione dell'aria misurata al punto di mas-sima efficienza; BG Налягане, измерено в точката на най-висока ефективност; FI Mitattu ilmanpaine parhaan hyötysuhteen pisteessä; LV Gaisa spiediens, mērīts optimālajā darba punktā; PT Pressão de ar medido no ponto de maior eficiência; SV Izmjeren zračni tlak na točki največje učin-kovitosti; FR Pression d'air mesurée au point de rendement maximal; CS Naměřený tlak vzduchu v bodě nejvyšší účinnosti; HR Izmjeren tlak zraka pri točki največje stupnja iskorištenja; MT l-pressjoni tal-arġa mkejja fil-punt tal- effiċjenza massima; RO Presiunea aerului măsurată la punctul de eficiență maximă; EL Πίεση του αέρα που μετρείται στο σημείο της μέγιστης απόδοσης; UA Тиск повітря, виміряний в точці максимальної ефективності
Maximum air flow	Qmax	620.0	m³/h	PI Flusso d'aria massimo; BG Максимален дебит; FI Suurin ilmavirta; LV Gaisa maksimālā plūsma; PT Débito de ar máximo; SV Največji pretok zraka; FR Débit d'air maximal; CS Maximální průtok vzduchu; HR Najveći dopušteni protok zraka; MT l-fluss massimu tal-arġa; RO Fluxul maxim de aer; EL Μέγιστη ροή αέρα; UA Максимальна пропускна здатність
Measured electric power input at best efficiency point	WBEP	120.0	W	PI Potenza elettrica assorbita al punto di mas-sima efficienza; BG Входна електрическа мощност в точката на най-висока ефективност; FI Mitattu sähkönt ototeho parhaan hyötysuhteen pisteessä; LV Elektriskā ievajas jauda, mērīta optimālajā darba punktā; PT Potência elétrica medida no ponto de maior eficiência; SV Izmjerna vhodna električna moč na točki največje učinkovitosti; FR Puissance électrique à l'entrée mesurée au point de rendement maximal; CS Naměřený elektrický příkon v bodě nejvyšší účinnosti; HR Izmjerna ulazna električna snaga pri točki največje stupnja iskorištenja; MT l-kontribut tal-enerġija elettrika mkejja fil- punt tal-efiċjenza massima; RO Puterea electrică de intrare măsurată la punctul de eficiență maximă; EL Ηλεκτρική ισχύς που απορροφάται στο σημείο της μέγιστης απόδοσης; UA Електрична потужність, що поглиняється в точці максимальної ефективності
Nominal power of the lighting system	WL	5.0	W	PI Potenza nominale del sistema di illuminazio-ne; BG Номинална мощност на осветелната система; FI Valaistusjärjestelmän nimellisteho; LV Apgaismes sistēmas nominālā jauda; PT Potência nominal do sistema de iluminação; SV Nazivna moč sistema za osvetljavanje; FR Puissance nominale du système d'éclairage; CS Jmenovitý příkon osvětlovacího systému; HR Nominalna snaga sustava za osvetljavanje; MT il-qawwa nominali tas-sistema tat-tidwili; RO Puterea nominală a sistemului de iluminat; EL Όνομαστική ισχύς του συστήματος φωτισμού; UA Номінальна потужність системи освітлення
Average illumination of the lighting system on the cooking surface	Emiddle	381.0	lux	PI Illuminamento medio del sistema di illuminazione sulla superficie di cottura; BG Средна осветеност, осигурявана от осветителната система върху повърхността за готвене; FI Valaistusjärjestelmän keskimääräinen valais-tusvoimakkuus keittopinnalla; LV Apgaismes sistēmas nodrošinātais vidējais apgaismojums uz ēdiena gatavošanas virsmas; PT Iluminação média produzida pelo sistema de iluminação na superfície de cozedura; SV Povyrcena osvetljenost kuhinje površine, ki jo zagotavlja sistem za osvetljavanje; FR Éclairage moyen du système d'éclairage sur la surface de cuisson; CS Průměrné osvětlení varhno povrchu osvětlo-vacím systémem; HR Prosjecno osvetljenje sustava za osvetlja-vanje površine za kuhanje; MT il-luminazzjoni medja tas-sistema tat-tidwili fuq il-wicc għat-tisjar; RO Iluminarea medie a sistemului de iluminat pe suprafața de gătit; EL Μέσια φωτεινότητα του συστήματος φωτισμού στην επιφάνεια μαγειρέματος; UA Середнє світлове випромінювання системи освітлення на варильній поверхні

**Product Fiche compliant to commission delegated regulation (EU) No 65/2014 and UK SI 2019 No. 539**

PRF0113156C

F060102648 Ed. 08/18

	Value	Unit	
Supplier's name or trade mark	ELICA		DE Name oder Warenzeichen des Lieferanten; DA Leverandørens navn eller varemærke; HU A gyártó neve vagy márkajelzése; NL naam van de leverancier of het handelsmerk; SK názov alebo obchodná značka výrobcu; GA ainm nó branda an tsoláthraí; ES el nombre o marca comercial del proveedor; ET tarnija nimi või kaubamärk; LT Tiekėjo pavadinimas ir prekės ženklas; PL nazwa dostawcy lub znak towarowy; SL ime ali oznaka proizvajalca; TR Tedarikçi adı; SR ime ili robna marka proizvođača; BY назва або гаварны знак вытворцы; RU название или марка поставщика
Model identifier	E076BII-027-002		DE Modellkennung des Lieferanten; DA Model, HU modell, NL typeaanduiding van het model van de leverancier; SK model, GA leagan, ES el identificador del modelo del proveedor; ET mudel, LT modelis, PL identyfikator modelu dostawcy; SL model, TR Model tanımı; SR Model, BY мадэль, RU модель
Annual Energy Consumption - AEC <sub>hood</sub>	43.1	kWh/a	DE jährliche Energieverbrauch; DA Årligt energiforbrug; HU energiahatékonysági mutató; NL het jaarlijkse energieverbruik; SK index energetickej účinnosti; GA Inneacs éifeachtúlachta fuinnimh; ES el consumo de energía anual; ET aastane energiatarbimine; LT energijos vartojimo efektyvumo santykinis dydis; PL roczne zużycie energii; SL indeks energetske učinkovitosti; TR Yıllık enerji tüketimi; SR indeks energetske efikasnosti; BY индекс энэрга эфектыўнасці; RU годовое потребление энергии
Energy Efficiency Class	A		DE Energieeffizienzklasse; DA Energieeffektivitetsklasse; HU energiahatékonysági osztály; NL energie-efficiëntieklasse; SK trieda energetickej účinnosti; GA rang éifeachtúlachta fuinnimh; ES la clase de eficiencia energética; ET Energiaohuse klass; LT energijos vartojimo efektyvumo klasė; PL klasa efektywności energetycznej; SL razred energetske učinkovitosti; TR Enerji verimlilik sınıfı; SR klasa energetske efikasnosti; BY клас энэрга эфектыўнасці; RU класс энергоэффективности
Fluid Dynamic Efficiency - FDE <sub>hood</sub>	31.8	%	DE Fluidynamische Effizienz; DA Væskedynamisk effektivitet; HU hidrodinamikai hatékonyság; NL hydrodynamische efficiëntie; SK fluidná dynamická účinnosť; GA éifeachtúlacht sreabhhdhinnimiciúil; ES la eficiencia fluidodinámica; ET hidrodinamika tőhusus; LT srauto dinaminis efektyvumas; PL wydajność przepływu dynamicznego; SL pretočna dinamična učinkovitost; TR Sivi dinamiği verimliliği; SR fluo-dinamička efikasnost; BY дынамічная эфектыўнасць вадакці; RU гидродинамическая эффективность
Fluid Dynamic Efficiency class	A		DE die Klasse für die Fluidynamische Effizienz; DA Væskedynamisk effektivitetsklasse; HU hidrodinamikai hatékonysági osztály; NL hydrodynamische-efficiëntieklasse; SK trieda fluidnej dynamickej účinnosti; GA rang éifeachtúlachta sreabhhdhinnimiciúil; ES la clase de eficiencia fluidodinámica; ET hidrodinamika tőhusus; LT srauto dinamino efektyvumo klasė; PL klasa wydajności przepływu dynamicznego; SL razred pretočne dinamične učinkovitosti; TR Sivi dinamiği verimlilik sınıfı; SR klasa fluo-dinamičke efikasnosti; BY клас дынамічнай эфектыўнасці вадакці; RU класс гидродинамической эффективности
Light Efficiency - LE <sub>hood</sub>	76.1	lux/W	DE Beleuchtungseffizienz; DA Belysningseffektivitet; HU megvilágítási hatékonyság; NL verlichtingsefficiëntie; SK svetelná účinnosť; GA éifeachtúlacht solais; ES la eficiencia de iluminación; ET Valgustohuse klass; LT šviesos našumas; PL sprawność oświetlenia; SL svetlobna učinkovitost; TR Aydınlatma Verimliliği; SR svetlosna efikasnost; BY святлоадачна; RU световая отдача
Lighting Efficiency Class	A		DE Beleuchtungseffizienzklasse; DA Belysningseffektivitetsklasse; HU megvilágítási hatékonysági osztály; NL verlichtingsefficiëntieklasse; SK trieda svetelnej účinnosti; GA rang éifeachtúlachta solais; ES la clase de eficiencia de iluminación; ET Valgustohuse klass; LT šviesos našumo klasė; PL klasa sprawności oświetlenia; SL razred svetlobne učinkovitosti; TR Aydınlatma Verimliliği sınıfı; SR klasa svetlosne efikasnosti; BY клас світлоадачна; RU класс световой отдачи
Grease Filtering Efficiency - GFE <sub>hood</sub>	76.0	%	DE Fettschneidegrad; DA Effektivitet af fedtfiltrering; HU zsírszűrő hatékonysága; NL vetfilteringssefficiëntie; SK účinnosť filtrácie tukov; GA éifeachtúlacht scagtha gréise; ES la eficiencia de filtrado de grasa; ET Rasva eemaldamise tőhusus; LT riebiųjų filtravimo našumas; PL efektywność pochłaniania zanieczyszczeń; SL učinkovitost filtriranja maščob; TR Yağ Süzme Verimliliği; SR efikasnost filtriranja masti; BY эфектыўнасць фільтрацыі змазка; RU эффективность фильтрации жиров
Grease Filtering Efficiency class	C		DE die Klasse für den Fettschneidegrad; DA Effektivitetsklasse af fedtfiltrering; HU zsírszűrő hatékonysági osztály; NL vetfilteringssefficiëntieklasse; SK trieda účinnosti filtrácie tukov; GA rang éifeachtúlachta scagtha gréise; ES la clase de eficiencia de filtrado de grasa; ET Rasva eemaldamise tőhusus; LT riebiųjų filtravimo našumo klasė; PL klasa efektywności pochłaniania zanieczyszczeń; SL razred učinkovitosti filtriranja maščob; TR Yağ Süzme Verimliliği sınıfı; SR klasa efikasnosti filtriranja masti; BY клас эфектыўнасці фільтрацыі змазка; RU класс эффективности фильтрации жиров
Minimum Air Flow in normal use	260.0	m³/h	DE der Luftstrom minimaler; DA Luftstrom ved minimal effekt; HU levegő sebesség minimum teljesítményen; NL luchtstroom bij minimum bij normaal gebruik; SK prietok vzduchu pri minimálnom výkone; GA aershrabhaidh ag an íoschumhacht; ES el flujo de aire en su ajuste mínimo; ET Minimaalne õhuvool tavakasutusel; LT oro srautas mažiausia; Galingumu; PL natężenie przepływu powietrza przy minimalnej; SL pretok zraka na minimalni moči; TR Azami Hızdaki Hava Akımı; SR protok vazduha pri minimalnoj snazi; BY ўважальная гукавая моц шую А пры мінімальнай магучасці; RU расход воздуха при минимальной мощности
Maximum Air Flow in normal use	620.0	m³/h	DE der Luftstrom maximaler; DA Luftstrom ved maksimal effekt; HU levegő sebesség maximum teljesítményen; NL luchtstroom bij maximumnelheid bij normaal gebruik; SK prietok vzduchu pri maximálnom výkone; GA aershrabhaidh ag an uaschumhacht; ES el flujo de aire en su ajuste máximo; ET Maksimaalne õhuvool tavakasutusel; LT oro srautas didžiausia; Galingumu; PL natężenie przepływu powietrza przy maksymalnej; SL pretok zraka na maksimalni moči; TR Azami Hızdaki Hava Akımı; SR protok vazduha pri maksimalnoj snazi; BY ўважальная гукавая моц шую А пры максімальнай магучасці; RU расход воздуха при максимальной мощности
Air Flow at intensive/boost setting	NA	m³/h	DE Luftstrom im Betrieb auf der Intensivstufe oder Schnelllaufstufe; DA Luftstrom ved intensiv brug eller boost; HU levegő sebesség intenzív vagy boost sebességfokozaton; NL luchtstroom in de intensieve of boostmodus; SK prietok vzduchu za podmienok intenzívneho alebo zvýšeného používania; GA aershrabhaidh le tránúsáid; ES el flujo de aire en posición ultrarrápida o reforzada; ET Õhuvool intensiivkasutusel; LT oro srautas intensyviai ar forsuojama veiksmo; PL Dane dotyczące natężenia przepływu powietrza przy ustawieniu trybu intensywnego lub turbo; SL pretok zraka v intenzivnem ali boost načinu delovanja; TR Yoğun veya destekli ayardaki hava akımı; SR protok vazduha u uslovima intezivne upotrebe ili boost; BY паток паветра пры інтэнсіўчуж ч бустэрных умовах эксплуатацыі; RU расход воздуха в условиях интенсивного использования или в режиме boost
A-weighted Sound Power Emission at minimum speed	49.0	dB(A) re 1pW	DE A-bewerteten Luftschallemissionen bei minimaler verfügbarer Geschwindigkeit im Normalbetrieb; DA A-vægtet lydeffekt ved minimal effekt; HU A-szűrővel szűzött hangteljesítmény minimum teljesítményen; NL akoestische A-gewogen geluidsemissie in de lucht bij minimumbij normaal gebruik; SK vážená hladina emisii hluku akustického výkonu pri minimálnom výkone; GA fuaimchumhacht ualaithe A na n-astúithe fuaimne ag an íoschumhacht; ES las emisiones sonoras en el aire ponderadas por el valor A en su ajuste mínimo; ET Helinivo A suhtes väikseima kiiruse korral; LT A svertinė; GArso; GAlia mažiausia; GAlingumu; PL poziom hałasu jako hałas emitowany w postaci fal akustycznych odniesionych do A przy minimalnej; SL vrednotena raven A zvočne moči emisije hrupa pri minimalni moči; TR Azgari hızda normal kullandma havaya yayılan akustik A-ağırlıklı ses gücü emisyonu; SR ponderisana zvučna snaga A buke pri minimalnoj snazi; BY ўважальная гукавая моц шую А пры мінімальнай магучасці; RU Взаешенная звуковая мощность по шкале А звукового излучения при минимальной мощности
A-weighted Sound Power Emission at maximum speed	69.0	dB(A) re 1pW	DE A-bewerteten Luftschallemissionen bei maximaler verfügbarer Geschwindigkeit im Normalbetrieb; DA A-vægtet lydeffekt ved maksimal effekt; HU A-szűrővel szűzött hangteljesítmény maximum teljesítményen; NL akoestische A-gewogen geluidsemissie in de lucht bij maximumnelheid bij normaal gebruik; SK vážená hladina emisii hluku akustického výkonu pri maximálnom výkone; GA fuaimchumhacht ualaithe A na n-astúithe fuaimne ag an uaschumhacht; ES las emisiones sonoras en el aire ponderadas por el valor A en su ajuste máximo; ET Helinivo A suhtes suurima kiiruse korral; LT A svertinė; GArso; GAlia didžiausia; GAlingumu; PL poziom hałasu jako hałas emitowany w postaci fal akustycznych odniesionych do A przy maksymalnej; SL vrednotena raven A zvočne moči emisije hrupa pri maksimalni moči; TR Azami hızda normal kullandma havaya yayılan akustik A-ağırlıklı ses gücü emisyonu; SR ponderisana zvučna snaga A buke pri maksimalnoj snazi; BY ўважальная гукавая моц шую А пры максімальнай магучасці; RU Взаешенная звуковая мощность по шкале А звукового излучения при максимальной мощности
A-weighted Sound Power Emission at intensive or boost speed	NA	dB(A) re 1pW	DE A-bewerteten Luftschallemissionen im Betrieb auf der Intensivstufe oder Schnelllaufstufe; DA A-vægtet lydeffektniveau ved intensiv brugstiland eller boost; HU A-szűrővel szűzött hangteljesítmény vagy boost fokozat használatakor; NL akoestische A-gewogen geluidsemissie in de lucht in de intensieve of boostmodus; SK vážená hladina emisii hluku akustického výkonu za podmienok intenzívneho alebo zvýšeného používania; GA fuaimchumhacht ualaithe A na n-astúithe fuaimne ag an uaschumhacht; ES las emisiones sonoras en el aire ponderadas por el valor A en posición ultrarrápida o reforzada; ET Helinivo A suhtes suurima kiiruse korral; LT A svertinė; GArso; GAlia didžiausia; GAlingumu; PL Dane dotyczące poziomu hałasu emitowanego w postaci fal akustycznych odniesionych do A w trybie intensywnej lub turbo; SL vrednotena raven A zvočne moči emisije hrupa pri intenzivnem ali boost načinu delovanja; TR Yoğun veya destekli ayar da havaya yayılan akustik A-ağırlıklı ses gücü emisyonu; SR ponderisana zvučna snaga A buke u uslovima intezivne upotrebe ili boost; BY ўважальная гукавая моц шую А пры інтэнсіўчуж ч бустэрных умовах эксплуатацыі; RU Взаешенная звуковая мощность по шкале А звукового излучения в условиях интенсивного использования или в режиме boost
Power consumption off mode - Po	NA	W	DE Leistungsaufnahme im Aus-Zustand; DA Energiforbrug i slukket tilstand; HU energiatartás kikapcsolt állapotban; NL het elektriciteitsverbruik in de uit-stand; SK spotreba energie va vypnutom režime; GA caithream fuinnimh agus é múchta; ES el consumo de electricidad en modo desactivado; ET Energiakulu väljalülitatuna; LT išjungties būsena suvartojamos elektros energijos kiekis; PL zużycie energii elektrycznej w trybie wyłączenia; SL poraba energije v ugasnjemem načinu; TR Kapalı moddaki güç tüketimi; SR potrošnja energije isključena; BY спажыванне энэргіі ў выключаным рэжыме; RU потребление энергии в выключенном состоянии
Power consumption in standby mode - Ps	NA	W	DE Leistungsaufnahme im Bereitschaftszustand; DA Energiforbrug i standby; HU energiatartás készenléti módban; NL het elektriciteitsverbruik in de stand-by-stand; SK spotreba energie v pohotovostnom režime; GA caithream fuinnimh i mód fuireachais; ES el consumo de electricidad en modo de espera; ET Energiakulu standby-režimisi; LT budėjimo veiksmo suvartojamos elektros energijos kiekis; PL zużycie energii elektrycznej w trybie czuwania; SL poraba energije v standby načinu; TR Hazır bekleme modundaki güç tüketimi; SR potrošnja energije u stanju mirovanja; BY спажыванне энэргіі ў рэжыме чакаання; RU потребление энергии в режиме ожидания

**Additional Product Information compliant to commission regulation (EU) No 66/2014 and UK SI 2019 No. 539**

	Symbol	Value	Unit	
Time increase factor	f	0.9		DE Zeitverlängerungsfaktor; DA Tidsforøgelsesfaktor; HU időtartam-növelő tényező; NL Tijdstoenamefactor; SK Činiteľ prírastku času; GA Fachtóir méadaithe san am; ES Factor de incremento temporal; ET Ajaline kasvategur; LT Laiko didėjimo; DAuglikis; PL Współczynnik upływu czasu; SL Faktor povečanja časa; TR Zaman artış faktörü; SR Faktor povećanja tokom vremena; BY коэффициент павялічэння з цягам часу; RU Коэффициент увеличения по времени
Energy Efficiency Index	EEl <sub>hood</sub>	51.2		DE Energieeffizienzindex; DA Energieeffektivitetsindeks; HU energiahatékonysági mutató; NL Energie-efficiëntie-index; SK Index energetickej účinnosti; GA Inneacs éifeachtúlachta fuinnimh; ES Índice de eficiencia energética; ET Energiaohuseindeks; LT Energijos vartojimo efektyvumo indeksas; PL Wskaźnik efektywności energetycznej; SL Indeks energetske učinkovitosti; TR Enerji Verimlilik Endeksi; SR indeks energetske efikasnosti; BY индекс энэрга эфектыўнасці; RU Индекс энергоэффективности
Measured air flow rate at best efficiency point	Q <sub>BEP</sub>	335.0	m³/h	DE Gemessener Luftvolumenstrom im Bestpunkt; DA Målt luftstrøm i det optimale driftspunkt (BEP); HU Mért légáramsebesség a legjobb hatásfokú pontban; NL Gemeten luchtdebit op het beste-efficiëntie-punt; SK Nameraný prietok vzduchu v bode s najvyššou účinnosťou; GA Sreabháir aera a thombaistear ag pointe na héifeachtúlachta uasta; ES Flujo de aire medido en el punto de máxima eficiencia; ET Mõõdetud õhuvooluhulk suurima tõhususega tööolukorras; LT Išmatuoti optimalaus našumo taško oro srautas; PL Natężenie przepływu powietrza mierzone w optymalnym punkcie pracy; SL Izmerjena vhodna električna moč na točki največje učinkovitosti; TR En iyi verimlilik noktasındaki hava akımı; SR protok vazduha izmerena pri maksimalnoj efikasnosti; BY выдатка паветра ў кропцы максімальнай эфектыўнасці; RU Расход воздуха, замеренный в точке максимальной эффективности
Measured air pressure at best efficiency point	P <sub>BEP</sub>	410.0	Pa	DE Gemessener Luftdruck im Bestpunkt; DA Målt lufttryk i det optimale driftspunkt; HU Mért légnyomás a legjobb hatásfokú pontban; NL Gemeten luchtdruk op het beste-efficiëntie-punt; SK Nameraný tlak vzduchu v bode s najvyššou účinnosťou; GA Aerbhú a thombaistear ag pointe na héifeachtúlachta uasta; ES Presión de aire medida en el punto de má-xima eficiencia; ET Mõõdetud õhurõhk suurima tõhususega tööolukorras; LT Išmatuoti optimalaus našumo taško oro slėgis; PL Ciśnienie powietrza mierzone w optymalnym punkcie pracy; SL Izmerjena značilni tlak na točki največje učin-kovitosti; TR En iyi verimlilik noktasındaki statik basınç farkı; SR Pritisak vazduha izmerena pri maksimalnoj efikasnosti; BY ціск паветра ў кропцы максімальнай эфектыўнасці; RU Давление воздуха, замеренное в точке максимальной эффективности
Maximum air flow	Q <sub>max</sub>	620.0	m³/h	DE Maximaler Luftstrom; DA Maksimal luftstrøm; HU Maximális légáramsebesség; NL Maximale luchtstroom; SK Maximálny prietok vzduchu; GA Aershrabhaidh uasta; ES Flujo de aire máximo; ET Suurim õhuvooluhulk; LT Didžiausias oro srautas; PL Maksymalne natężenie przepływu powietrza; SL Največji pretok zraka; TR Maksimum hava akımı; SR Maksimalni protok vazduha; BY максімальны паток паветра; RU Максимальный расход воздуха
Measured electric power input at best efficiency point	WBEP	120.0	W	DE Gemessene elektrische Eingangsleistung im Bestpunkt; DA Målt elektrisk effektopptag i det optimale driftspunkt; HU Mért villamosenergia-felvétel a legjobb hatás-fokú pontban; NL Gemeten elektrisch opgenomen vermogen op het beste-efficiëntiepunt; SK Nameraný elektrický príkon v bode s najvyššou účinnosťou; GA Cumhacht leictreach a chaitear ag pointe na héifeachtúlachta uasta; ES Potencia eléctrica de entrada medida en el punto de máxima eficiencia; ET Suurima tõhususega tööolukorras mõõdetud tarbitav sisendvõimsus; LT Išmatuoti optimalaus našumo taško vartojamoji elektrinė; GAlia; PL Pobór mocy mierzone w optymalnym punkcie pracy; SL Izmerjena vhodna električna moč na točki največje učinkovitosti; TR En iyi verimlilik noktasındaki elektrik gücü; SR Potrošnja električne energije pri maksimalnoj efikasnosti; BY электраспажыванне ў кропцы максімальнай эфектыўнасці; RU Потребление электрической мощности, замеренная в точке максимальной эффективности
Nominal power of the lighting system	WL	5.0	W	DE Nennleistung des Beleuchtungssystems; DA Belysningssystemets nominelle effekt; HU A világítórészrész névleges teljesítménye; NL Nominaal vermogen van het verlichtingssys-tem; SK Nominálny výkon systému osvetlenia; GA Cumhacht ainmiúil an chórais solaishe; ES Potencia nominal del sistema de iluminación; ET Valgustalika nimivõimsus; LT Vardinė apšvietimo sistemos; GAlia; PL Moc nominalna systemu oświetlenia; SL Nazivna moč sistema za osvetljevanje; TR Aydınlatma sisteminin nominal gücü; SR Nominálna snaga rasvete; BY номінальная магучасць сістэмы асвятлення; RU Номинальная мощность системы освещения
Average illumination of the lighting system on the cooking surface	Emiddle	381.0	lux	DE Durchschnittliche Beleuchtungsstärke des Beleuchtungssystems auf der Kochoberfläche; DA Belysningssystemets gennemsnitlige lysstyrke på kogepladen; HU A világítórészrész által a főzési felületen biztosított átlagos megvilágítás; NL Gemiddelde verlichting van het verlichtings-systeem op het kooppervlak; SK Priemerné osvetlenie vrhané systémom osvet-lenia na povrch varnej plochy; GAla Solaishe ar an chórais solaishe ar an dronmhála coicéaireacha; ES Iluminancia media del sistema de iluminación en la superficie de cocción; ET Valgustalika tekitatud keskmise valgustatus tase tootmisalustimistimijinal; LT Apsvitimo sistema užtikrinama vidutinė virimo paviršiaus apšvieta; PL Średnie natężenie oświetlenia zapewnianego przez system oświetlenia na powierzchni płyty grzejnej; SL Povprečna osvetljenost kuhalne površine, ki jo zagotavlja sistem za osvetljevanje; TR Pişirme alanında aydınlatma sisteminin ortalama aydınlatması; SR Prosečna osvetljenost na površini za kuvanje; BY сярэдняя асветленасць сістэмы асвятлення на паверхні для гатавання; RU Средняя освещенность, обеспечиваемая системой освещения на варочной поверхности

## LCA600

Autarkes Glaskeramikkochfeld

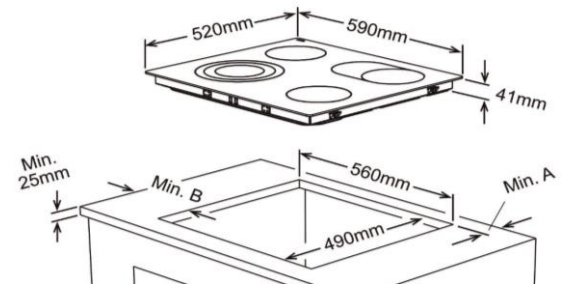
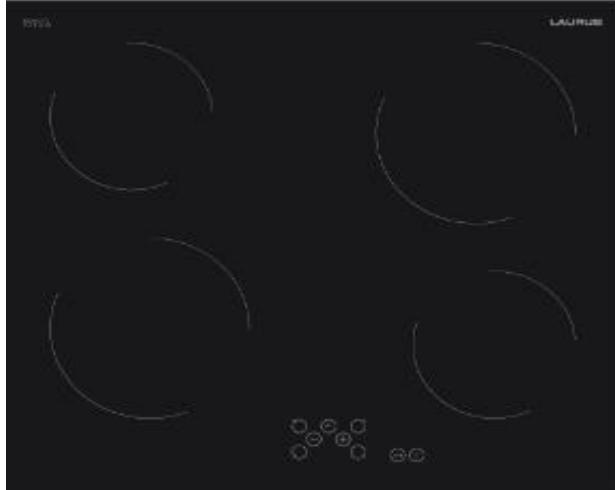


Abbildung ähnlich

### Energiemerkmale

Stromversorgung	230V~/400V,3N; 50Hz
Anschlusswert	6,0 kW

### Ausstattung

Kochzonenausstattung	
2x145 mm (1200 W), 2x180 mm (1800 W)	
Leistungsstufen: 9	
Knopfbedienung	-
Touchcontrol	Ja
Restwärmanzeige	Ja
Timer	Ja
Booster	-
Kindersicherung	Ja

### Allgemeine Spezifikation

Typ	Einbaukochfeld 60x60
Kochfeld Art	Ceran
Kochfeldrahmen	-
Einbaumaße (BxT)	560x490 mm

### Abmessungen/Logistikdaten

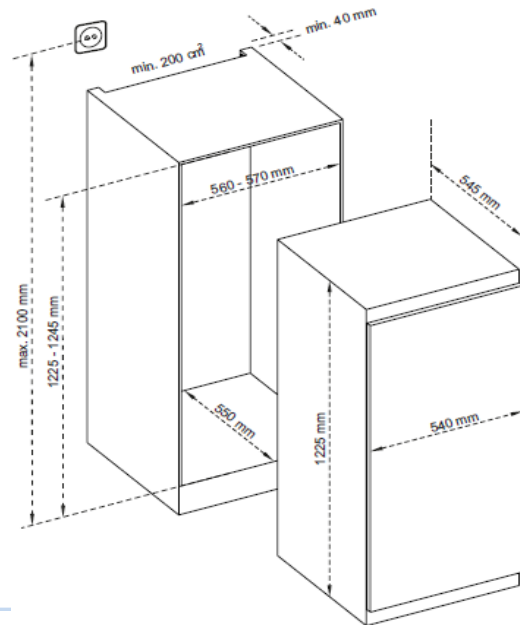
Artikelnummer	10812622
EAN-Code	4024862999865
Gerätemaße (HxBxT)/Gewicht	41x590x520 mm / 7,5 kg
Kartonmaße (HxBxT)/Gewicht inkl. Gerät	133x620x578mm / 8,25 kg
Verpackungseinheit	1 Stück
Palettenmenge	-
20 Fuß Container	612 Stück
40 Fuß Container	1292 Stück
High Cube Container	1444 Stück

## LKG122E

Einbaukühlschrank mit Gefrierfach 122-er Nische - Schlepptür



Abbildung ähnlich



Energieklasse

**E**

**LED**  
Innenraum  
Beleuchtung

### Energiemerkmale

Energieeffizienzklasse	E
Energieverbrauch kWh/Jahr	149 kWh
Temperaturanstiegszeit	8h
Gefriervermögen kg/24 h	2,6 kg
Klimaklasse	N (16 °C - 32 °C)
Luftschallemission dB (A)	C- 38 dB(A)
Stromversorgung	AC 220-240V; 50Hz
Anschlusswert	153W

### Ausstattung

Display	-
Anzahl Abstellflächen	4
Abstellflächenart	Glas
Türablagen	3 + 1
Kühlart	statisch
Abtauautomatik (Kühlraum)	Ja
Gefrierfach	Ja / ****
Gefrierteil	-
Schubladen Kühlteil	1
Schubladen Gefrierteil	-
Innenbeleuchtung	Ja
Temperaturregelung	Ja

### Sonstiges

Transparente Accessoires, Glasablagen  
1 Eierablage, 1 Eiswürfelschale

### Allgemeine Spezifikation

Kategorie	7
Typ	Kühl-Gefriergerät
Nutzzinhalt Kühlen brutto/netto	162 L / 162 L
Nutzzinhalt Gefrieren brutto/netto	16 L / 16 L
Auslagertemperatur "sonstiger Fächer"	-
Nutzzinhalt Gesamt brutto / netto	178 L / 178 L
Einbaumaße (HxBxT)	1225-1245x560-570x550 mm
Design	wählbar
Farbe	weiß
Festtürtechnik	-
Türanschlag wechselbar	Ja
Höhenverstellbare Füße	Ja

### Abmessungen / Logistikdaten

Artikelnummer	10811039
EAN-Code	4024862139537
Gerätemaße (HxBxT) / Gewicht	1225x540x545 mm / 37,50 kg
Kartonmaße (HxBxT) / Gewicht inkl. Gerät	1289x584x577 mm / 40,82 kg
Verpackungseinheit	1 Stück
Palettenmenge	4 Stück
20 Fuß Container	49 Stück
40 Fuß Container	109 Stück
High Cube Container	160 Stück

## LSV60-4

Vollintegrierter Geschirrspüler, 60cm

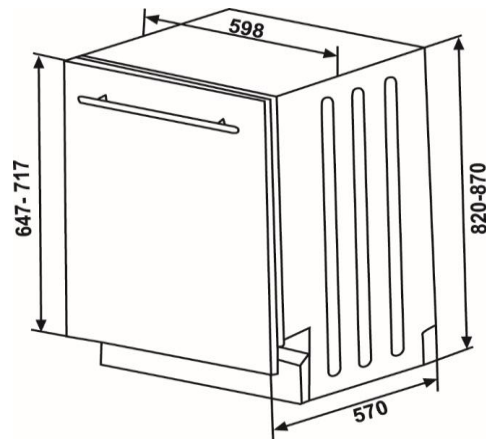
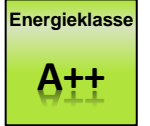


Abbildung ähnlich

### Energiemerkmale

Energieeffizienzklasse	A++
Energieverbrauch in kWh/Jahr <sup>3</sup>	261 kWh
Energieverbrauch <sup>1</sup> in kWh	0,91 kWh
Wasserverbrauch in Liter/Jahr <sup>2</sup>	3360 L
Trocknungseffizienzklasse	[A] B C D E F G
Programmdauer <sup>1</sup>	187 Minuten
Luftschallemission	49 dB(A)
Stromversorgung	AC 220-240V; 50Hz
Anschlusswert	1,9 kW

### Ausstattung

Display	-
Klarspülanzeige	Ja
Anzeige Salznachfüllung	Ja
Startzeitvorwahl	-
Restlaufanzeige	-
Kindersicherung	-
Filtertyp	Edelstahl
Höhenverstellbarer Oberkorb	Ja (unbeladen)
Spültemperatur	50°-65°
Besteckkorb	herausnehmbar
Aquastoppschlauch	Ja

### Spülprogramme:

Vorspülen, Eco, Super 50' 65°, Intensiv 65°

### Allgemeine Spezifikation

Nennkapazität in Standardgedecke <sup>1</sup>	13
Design	Rhea
Farbe Korpus / Körbe	grau / grau
Spülbehälter Edelstahl rostfrei	Ja
Durchlauferhitzer	Ja
Überlauf- & Rücklaufschutz	Ja
Höhenverstellbar	+ 5,5 cm
Einbauhöhe	820-870x600x600 mm

<sup>1)</sup> basiert auf dem Standardprogramm/Reinigungszyklus () das zur Reinigung normal verschmutzten Geschirrs geeignet ist.

<sup>2)</sup> auf Grundlage von 280 Standardreinigungszyklen<sup>1</sup>.

<sup>3)</sup> mit Kaltwasserbefüllung<sup>2</sup>/Betriebsart mit geringer Leistungsaufnahme und Kaltwasserbefüllung

### Abmessungen/Logistikdaten

Artikelnummer	
EAN-Code	4024862112714
Gerätemaße (HxBxT)/Gewicht	820x598x550 mm / 38 kg
Kartonmaße (HxBxT)/Gewicht inkl. Gerät	851x644x661 mm / 40 kg
Verpackungseinheit	1 Stück
Palettenmenge	4 Stück
20 Fuß Container	54 Stück
40 Fuß Container	108 Stück
High Cube Container	162 Stück

## LEB5

Autarker Einbaubackofen

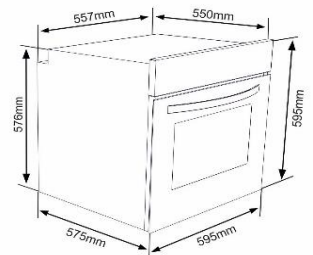
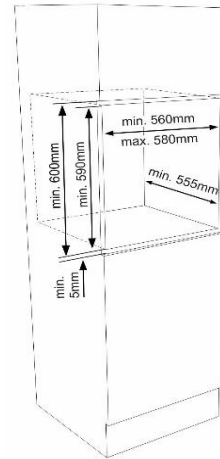
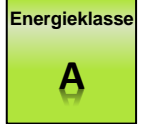


Abbildung ähnlich

### Energiemerkmale

Energieeffizienzklasse	A
Stromverbrauch Backofen	0,87 kWh
Stromversorgung Backofen	230V
Anschlusswert Backofen	2,3 kWh
Geräuscentwicklung	-

### Ausstattung Ofen

Seitengitter	Ja
Versenkbare Drehknöpfe	Ja
Innentür vollverglast (2-fach)	Ja
Backofenbeleuchtung	Ja
Ofenfunktionen: 5	
Auftauen, Ober-Unterhitze, Umluft, Grill, Grill+Ventilator	

### Allgemeine Spezifikation

Typ	autarker Backofen
Design	Edelstahl
Betriebsarten	5 Funktionen
Backofenvolumen	69 Liter
Beschichtung Garraum	Emaille
Einbaumaße (HxBxT)	600 x 580 x 555 mm

### Lieferumfang

Ofenrost	Ja
Backblech	Ja
Sonstiges	-

### Abmessungen / Logistikdaten

Artikelnummer	
EAN-Code	4024862112455
Ofenmaße (HxBxT) / Gewicht	595x595x575 mm / 35,0 kg
Kartonmaße (HxBxT) / Gewicht inkl. Gerät	640x680x630 mm / 37,7 kg
Verpackungseinheit	1 Stück
Palettenmenge	4 Stück
20 / 40 Fuß Container	81 Stück / 162 Stück
High Cube Container	216 Stück

# EU-PRODUKTDATENBLATT

Name oder Handelsmarke des Lieferanten: LAURUS

Anschrift des Lieferanten <sup>(b)</sup>: VESTEL GERMANY, PARKRING 6, 85748 GARCHING, GERMANY

Modellkennung: LSV60-4

## Allgemeine Produktparameter:

Parameter	Wert	Parameter	Wert	
Nennkapazität <sup>(a)</sup> (ps)	13	Abmessungen in cm	Höhe	82
			Breite	60
			Tiefe	55
EEI <sup>(a)</sup>	55.9	Energieeffizienzklasse <sup>(a)</sup>	E	
Reinigungsleistungsindex <sup>(a)</sup>	1.130	Trocknungsleistungsindex <sup>(a)</sup>	1.070	
Energieverbrauch in kWh [pro Betriebszyklus] im eco-Programm bei Kaltwasseranschluss. Der tatsächliche Energieverbrauch hängt von der jeweiligen Nutzung des Geräts ab.	0.937	Wasserverbrauch in Litern [pro Betriebszyklus] im eco-Programm. Der tatsächliche Wasserverbrauch hängt von der jeweiligen Nutzung des Geräts und vom Härtegrad des Wassers ab.	12,0	
Programmdauer <sup>(a)</sup> (h:min)	3:25	Art	Eingebaut	
Luftschallemissionen <sup>(a)</sup> (in dB(A) re 1 pW)	49	Luftschallemissionsklasse <sup>(a)</sup>	C	
Aus-Zustand (W)	0.50	Bereitschaftszustand (W)	-	
Zeitvorwahl (W) (falls zutreffend)	4.00	vernetzter Bereitschaftsbetrieb (W) (falls zutreffend)	-	

Mindestlaufzeit der vom Lieferanten angebotenen Garantie <sup>(b)</sup>: 24 MONATE

## Weitere Angaben:

Weblink zur Website des Lieferanten, auf der die Informationen gemäß Anhang II Nummer 6 der Verordnung (EU) 2019/2022 <sup>(1)</sup> <sup>(b)</sup> der Kommission zu finden sind: [www.vestel-germany.de](http://www.vestel-germany.de)

<sup>(a)</sup> Angaben für das eco-Programm.

<sup>(b)</sup> Änderungen dieser Einträge gelten nicht als relevante Änderungen im Sinne des Artikels 4 Absatz 4 der Verordnung (EU) 2017/1369.

<sup>(c)</sup> Wenn der endgültige Inhalt dieser Zelle in der Produktdatenbank automatisch generiert wird, darf der Lieferant diese Daten nicht eingeben.

# TECHNISCHE DATEN

## ENERGIEBLATT

Marke		<b>LAURUS</b>
Modell		LEB5
Ofentyp		Elektro
Gewicht	kg	28,1
Energieeffizienzindex – konventionell		103,6
Energieeffizienzindex – Umluft		94,0
Energieklasse		A
Energieverbrauch (Elektrizität) – konventionell	kWh/Zyklus	0,87
Energieverbrauch (Elektrizität) – Umluft	kWh/Zyklus	0,79
Anzahl Kavitäten		1
Heizquelle		Elektro
Volumen	l	69
Dieser Ofen stimmt mit EN 60350-1 überein		
Energiespartipps		
Ofen		
- Kochen Sie Mahlzeiten wenn möglich zur gleichen Zeit.		
- Halten Sie Vorheizzeiten kurz.		
- Verlängern Sie die Kochzeiten nicht unnötig.		
- Vergessen Sie nicht, den Ofen am Ende des Kochvorgangs abzuschalten.		
- Öffnen Sie nicht die Ofentür während des Kochvorganges.		

# TECHNICAL SPECIFICATIONS

## ENERGY FICHE

Brand		<b>LAURUS</b>
Model		LEB5
Type of Oven		ELECTRIC
Mass	kg	28,1
Energy Efficiency Index - conventional		103,6
Energy Efficiency Index - fan forced		94,0
Energy Class		A
Energy consumption (electricity) - conventional	kWh/cycle	0,87
Energy consumption (electricity) - fan forced	kWh/cycle	0,79
Number of cavities		1
Heat Source		ELECTRIC
Volume	l	69
This oven complies with EN 60350-1		
Energy Saving Tips		
Oven		
- Cook the meals together, if possible.		
- Keep the pre-heating time short.		
- Do not elongate cooking time.		
- Do not forget to turn-off the oven at the end of cooking.		
- Do not open oven door during cooking period.		

# SPÉCIFICATIONS TECHNIQUES

## FICHE ÉNERGIE

Marque		<b>LAURUS</b>
Modèle		LEB5
Type de four		ÉLECTRIQUE
Masse de l'appareil	kg	28,1
Indice d'efficacité énergétique - conventionnel		103,6
Indice d'efficacité énergétique - ventilation forcée		94,0
Classe énergétique		A
Consommation énergétique (électricité) - conventionnelle	kWh/cycle	0,87
Consommation énergétique (électricité) - ventilation forcée	kWh/cycle	0,79
Nombre de cavités		1
Source de chaleur		ÉLECTRIQUE
Volume	l	69
Ce four est conforme à la norme EN 60350-1		
Conseils en matière d'économie d'énergie		
Four		
- Cuisinez les repas simultanément, si possible.		
- Réduisez le temps de préchauffage.		
- Ne prolongez pas le temps de cuisson.		
- N'oubliez pas d'éteindre le four à la fin de la cuisson.		
- N'ouvrez pas la porte du four pendant la cuisson.		

# SPECIFICHE TECNICHE

## SCHEMA PRODOTTO

Marchio		<b>LAURUS</b>
Modello		LEB5
Tipo di forno		ELETTRICO
Massa	kg	28,1
Indice di efficienza energetica - convenzionale		103,6
Indice di efficienza energetica - ventilazione forzata		94,0
Classe energetica		A
Consumo energetico (elettricità) - convenzionale	kWh/ciclo	0,87
Consumo energetico (elettricità) - ventilazione forzata	kWh/ciclo	0,79
Numero di cavità		1
Fonte di calore		ELETTRICO
Volume	l	69
Questo forno è conforme a EN 60350-1		
Consigli per il risparmio energetico		
Forno		
- Cuocere i pasti assieme, se possibile.		
- Tenere al minimo il tempo di pre-riscaldamento.		
- Non prolungare il tempo di cottura.		
- Non dimenticare di spegnere il forno alla fine della cottura.		
- Non aprire lo sportello del forno durante il periodo di cottura.		

# ESPECIFICACIONES TÉCNICAS

## FICHA ENERGÉTICA

Marca		<b>LAURUS</b>
Modelo		LEB5
Tipo de horno		ELÉCTRICO
Masa	Kg	28,1
Índice de eficiencia energética – convencional		103,6
Índice de eficiencia energética – ventilación forzada		94,0
Clase energética		A
Consumo de energía (electricidad) - convencional	kWh/ciclo	0,87
Consumo de energía (electricidad) – ventilación forzada	kWh/ciclo	0,79
Número de cavidades		1
Fuente de calor		ELÉCTRICO
Volumen	L	69
Este horno cumple con EN 60350-1		
<p>Trucos para ahorrar energía</p> <p>Horno</p> <ul style="list-style-type: none"><li>-A ser posible, cocine los alimentos juntos.</li><li>- Mantenga el tiempo de precalentamiento durante poco tiempo.</li><li>-No prolongue el tiempo de cocción.</li><li>-No olvide apagar el horno al final de la cocción.</li><li>- No abra la puerta del horno durante el periodo de cocción.</li></ul>		

# TECHNISCHE SPECIFICATIES

## ENERGIEFICHE

Merk		<b>LAURUS</b>
Model		LEB5
Oventype		ELEKTRISCH
Massa	kg	28,1
Index energie-efficiëntie - conventioneel		103,6
Index energie-efficiëntie – hete lucht		94,0
Energieklasse		A
Energieverbruik (stroom) - conventioneel	kWh/cyclus	0,87
Energieverbruik (stroom) – hete lucht	kWh/cyclus	0,79
Aantal ruimtes		1
Warmtebron		ELEKTRISCH
Volume	l	69
Deze oven voldoet aan EN 60350-1		
Tips voor energiebesparing		
Oven		
- Bereid indien mogelijk de gerechten tegelijkertijd.		
- Houd de voorverwarmtijd kort.		
- Verleng de bereidingstijd niet.		
- Vergeet niet na de bereiding de oven uit te zetten.		
- Doe tijdens de bereiding de oven niet open.		