

### Warenmarke

Exquisit

### Modell

EGSP6012-E-030E silber

### Farbe

Silber

### EAN

4016572410907

### Artikelnummer

816500300

### Programme und Funktionen

Anzahl Programme	4
Economy	Ja
Kurzprogramm	90 Min.
Glas-Programm	Ja

### Leistung und Energie

Energieeffizienzklasse	E
Energieverbrauch Eco	0,923 kWh/Zyklus
Energieverbrauch 100 Zyklen	92 kWh/100 Zyklen
Energieverbrauch pro Jahr	462,00 kWh/Jahr
Geräusch	47 dB(A) re1pW
Leistungsaufnahme: Ausgeschaltet	0,49 W
Reinigungsindex	1,13
Trocknungs-Index	1,07

### Sicherheitsfunktionen

AquaStop	Nachrüstbar
----------	-------------

### Zubehör und Ausstattung

Innenauskleidung	Edelstahl
Besteckkorb	Ja
Tassenhalter klappbar	Ja

### Elektrischer Anschluß

Spannung / Frequenz	220-240 V~ / 50 Hz
Leistungsaufnahme	1930 W
Länge Stromkabel	150 cm
Prüfzeichen	CE

### Maße und Gewichte

Gerätemaß HxBxT	81,5 x 59,8 x 55,0 cm
Verpackungsmaß HxBxT	89,0 x 64,5 x 64,5 cm
Nischenmaß min. HxBxT	82,0 x 60,0 x 58,0 cm
Tiefe bei geöffneter Tür	1150 mm
Gerätegewicht brutto/netto	35,0 / 29,0 kg

### Bauform

Bauform	Einbaugerät
Produktgruppe	Geschirrspüler



**Produktdatenblatt nach Verordnung (EU) Nr. 65/2014**  
**Dunstabzugshauben**

Marke/Warenzeichen	PKM	
Modellkennung	<b>S13-60BBPY</b>	
Jährlicher Energieverbrauch (AEEhood)	30,0	kWh/Jahr
Energieeffizienzklasse	B	
Fluiddynamische Effizienz (FDEhood)	14,1	
Klasse für fluiddynamische Effizienz	D	
Beleuchtungseffizienz (LEEhood)	49,0	lux/Watt
Beleuchtungseffizienzklasse	A	
Fettabscheidegrad	69,0	
Klasse für den Fettabscheidegrad	D	
Luftstrom bei minimaler Geschwindigkeit im Normalbetrieb	210	m <sup>3</sup> h <sup>(1)</sup>
Luftstrom bei maximaler Geschwindigkeit im Normalbetrieb	348	m <sup>3</sup> h <sup>(1)</sup>
Luftstrom im Betrieb auf der Intensivstufe oder Schnellaufstufe	-	m <sup>3</sup> h <sup>(1)</sup>
A-bewertete Luftschallemission bei minimaler verfügbarer Geschwindigkeit im Normalbetrieb	54	dB <sup>(2)</sup>
A-bewertete Luftschallemission bei maximaler verfügbarer Geschwindigkeit im Normalbetrieb	64	dB <sup>(2)</sup>
A-bewertete Luftschallemission im Betrieb auf der Intensivstufe oder Schnellaufstufe	-	dB <sup>(2)</sup>
Leistungsaufnahme im Aus-Zustand	-	W
Leistungsaufnahme im Bereitschaftszustand	-	W

**Erklärungen:**

**(1) Luftstrommessung**

Haushaltsdunstabzugshauben müssen mit einem maximalen Luftstrom, der bei einer verfügbaren Einstellung mehr als 650 m<sup>3</sup>/h beträgt, nach einer festgelegten Zeit 'tlimit' automatisch auf einen Luftstrom umschalten, der höchstens 650 m<sup>3</sup>/h beträgt.

**(2) Luftschallemission**

Wird nach dB(A) re 1 pW gemessen.

# Produktdatenblatt / Technische Dokumentation

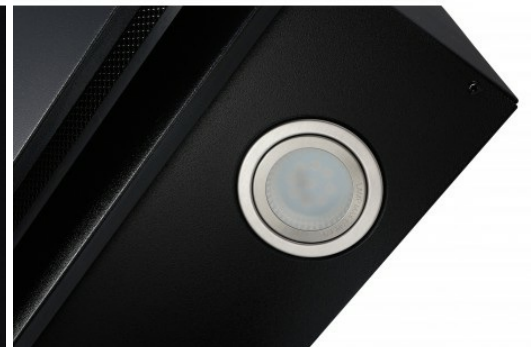
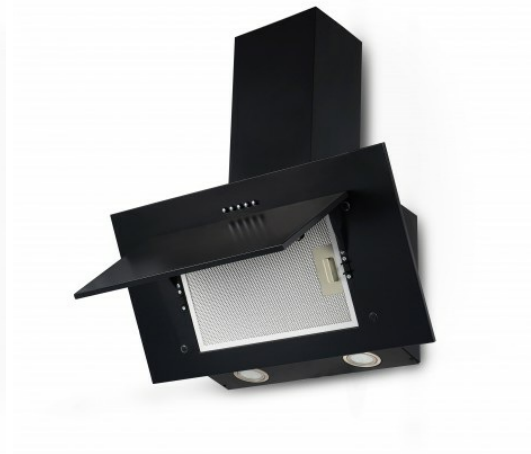
## Haushalt-Geschirrspüler

<b>Name oder Handelsmarke:</b>	Exquisit			
<b>Anschrift des Lieferanten:</b>	GGV Handelsgesellschaft mbH & Co. KG, August-Thyssen-Str. 8, 41564 Kaarst			
<b>Modellkennung:</b>	EGSP6012-E-030E silber			
<b>Allgemeine Produktparameter:</b>				
Parameter	Wert	Parameter	Wert	
Nennkapazität (ps)	12	Gesamtabmessungen (in cm)	Höhe	81,5
			Breite	59,8
			Tiefe	55
EEl	55,9	Energieeffizienzklasse	E	
Reinigungsleistungsindex	1,13	Trocknungsleistungsindex	1,09	
Energieverbrauch in kWh (pro Betriebszyklus) im eco-Programm bei Kaltwasseranschluss. Der tatsächliche Energieverbrauch hängt von der jeweiligen Nutzung des Geräts ab.	0.923	Wasserverbrauch in Litern (pro Betriebszyklus) im eco-Programm. Der tatsächliche Wasserverbrauch hängt von der jeweiligen Nutzung des Geräts und vom Härtegrad des Wassers ab.	11.0	
Programmdauer (h:min)	3.50	Art	Einbaugerät	
Luftschallemissionen in (dB(A) re 1 pW)	47	Luftschallemissionsklasse	C	
Aus-Zustand (W)	0.49	Bereitschaftszustand (W)		
Zeitvorwahl (W)	1.00	vernetzter Bereitschaftszustand (W)		
Mindestlaufzeit der vom Hersteller angebotenen Garantie	2			
<b>Weitere Anaben:</b>				
Weblink zur Webseite des Herstellers:	<a href="http://www.exquisit.de/shop">www.exquisit.de/shop</a>			
Normative Referenz	EN 60436:2020			
	EN 50564:2011			
Verordnung	EU 2019/2017, EU 2019/2022			

09.02.2021



Elektro-Haushaltsgroßgeräte mit  
Qualität und Service



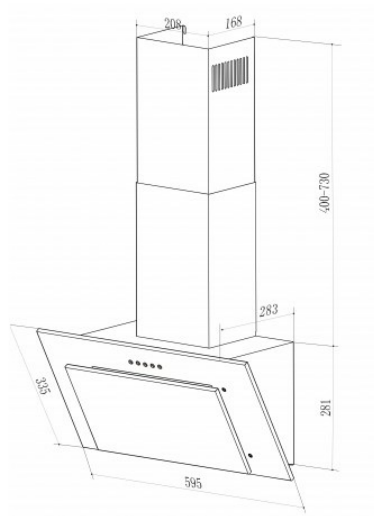


Abbildung ähnlich; Irrtümer und technische Änderungen vorbehalten

## Dunstabzugshaube S13-60BBPY

### Technische Daten

Geräteart	Dunstabzugshaube
Energieeffizienzklasse A (höchste Effizienz) bis F (geringste Effizienz)	B
Material	Metall schwarz lackiert
Einbaubreite in cm	60
Wandmontage	ja
Unterbau	Nein
Deckenmontage	Nein
Drucktasten (Stück)	5

Umluftbetrieb	Ja
Abluftbetrieb *	Ja
Beleuchtung Menge (Stück)	2
Beleuchtungssystem	LED
Art	LED
jährlicher Energieverbrauch in kWh/Jahr (AEHood)	30.0
Fluiddynamische Effizienz (FDEhood)	14.1
Fluiddynamische Effizienzklasse	D
Beleuchtungseffizienz (LEhood) in lux/Watt	49.0
Beleuchtungseffizienzklasse	A
Fettabscheidegrad	69.0
Klasse für den Fettabscheidegrad	D
Luftstrom bei minimaler/ maximaler Geschwindigkeit in m <sup>3</sup> /h	210,0 / 348,0
A-bewertete Luftschallemission bei minimaler/ maximaler Geschwindigkeit	54 dB / 64 dB
Leistungsaufnahme im Aus-Zustand (PO) in Watt	0,00
Leistungsaufnahme im Bereitschaftszustand (PS) in Watt	0,00
Leistungsaufnahme des Lichtsystems (WL) in Watt	3
Anzahl LEDs	2
Anschlußwert in Watt	68
Spannung / Frequenz	220-240V/50Hz
Leistungsaufnahme je Beleuchtungseinheit	2 x 1,5 Watt

## Ausstattung

Fettfilter Menge (Stück)	1
--------------------------	---

Material	Aluminium
spülmaschinenfest	ja
Teleskopkamin ausziehbar von bis	40 - 73 cm
Gesamthöhe durch Teleskopkamin in cm	68,1-101,1 cm
benötigte Menge Kohlefilter mit Modelbezeichnung	CF140
mitgeliefertes Zubehör: Rückschlagklappe	ja
mitgeliefertes Zubehör: Abluftschlauch	Ja
mitgeliefertes Zubehör: Kohlefilter	optional
mitgeliefertes Zubehör: Befestigungsmaterial	Ja
mitgeliefertes Zubehör: Bedienungsanleitung	Ja

## Logistik / Service

Nettogewicht / Bruttogewicht in Kg	9.00	9.00
EAN Nummer	4030608505092	
Umtausch	2 Jahre	
Geräteabmessungen H x B x T in cm	(68,1-101,1) x 59,5 x 28,3	
Verpackungsabmessungen H x B x T in cm	43 x 62 x 37	
Abmessungen H x B x T in cm	(68,1-101,1) x 59,5 x 28,3	



## EG – Konformitätserklärung

Hiermit bestätigen wir, dass die nachfolgend bezeichneten Geräte den angegebenen Richtlinien entsprechend.

Artikelbezeichnung: Dunstabzugshaube  
Artikelnummer: PKM S13-60 BBPY  
Type: TV3560S-AC-I2  
Firmenanschrift: PKM GmbH & Co.KG  
Neuer Wall 2-6, D-47441 Moers

### Einschlägige EG-Richtlinien

- |                                                             |                                                   |
|-------------------------------------------------------------|---------------------------------------------------|
| 1. Elektromagnetische Verträglichkeit (EMV)<br>2014/30/EU   | 2. Niederspannungs-Richtlinie (LVD)<br>2014/35/EU |
| 3. RoHS (Restriction of hazardous substances)<br>2011/65/EU | 4. ErP-Richtlinie<br>2009/125/EC                  |

### Harmonisierte EN-Normen

Diese Artikel entsprechen folgenden, zur Erlangung des CE-Zeichens erforderlichen Normen:

- |      |                                                                                                                                                                                                 |      |                                                                                                                                  |
|------|-------------------------------------------------------------------------------------------------------------------------------------------------------------------------------------------------|------|----------------------------------------------------------------------------------------------------------------------------------|
| Zu 1 | EN 55014-1:2006+A1:2009+A2 :2011<br>EN 55014-2:1997+A1 :2001+A2 :2008<br>EN 55014-2:2015<br>EN 61000-3-2 :2014<br>EN 61000-3-3:2013<br>EN 55014-1:2017<br>EN 55015:2013+A1:2015<br>EN61547:2009 | Zu 2 | EN 60335-1:2012+<br>A11:2014+A13:2017+A1:2019+<br>A14:2019+A2:2019<br>EN 60335-2-31:2014<br>EN 62233:2008<br>AfPS GS 2019:01 PAK |
| Zu 3 | IEC 62321-3-1 :2013<br>IEC 62321-5 :2013<br>IEC 62321-4 :2013<br>EN 62321: 2008<br>IEC 62321-1: 2013<br>IEC 62321-2: 2013<br>IEC 62321-6:2015<br>IEC 62321-7-1:2015                             | Zu 4 | EN 61591:1997+A1:2006+A2:<br>2011+A11:2014+A12:2015<br>EN 60704-1:2010+A11:2012<br>EN 60704-2-13:2017<br>EN 50564:2011           |

Name  
Stellung im Betrieb  
Unterschrift

Björn Hennicken  
Einkäufer

i. A. 



Ausstellungsdatum

20.12.2021

Firmenstempel



PKM  
GMBH & CO. KG  
Neuer Wall 2  
47441 Moers  
Tel.: 0 28 41 - 17 87 38  
Telefax: 0 28 41 - 2 19 50  
E-Mail: pkock@t-online.de



## EU – Declaration of Conformity

We herewith confirm that the appliances as detailed below comply with the mentioned directives.

Product description:	Range hood
Product number:	PKM S13-60 BBPY
Type:	TV3560S-AC-I2
Company address:	PKM GmbH & Co.KG Neuer Wall 2-6, D-47441 Moers

### Relevant EU-directives

- |                                                             |                                              |
|-------------------------------------------------------------|----------------------------------------------|
| 1. Electromagnetic Compatibility (EMC)<br>2. 2014/30/EU     | 2. Low Voltage Directive (LVD)<br>2014/35/EU |
| 3. RoHS (Restriction of hazardous substances)<br>2011/65/EU | 4. ErP-Directive<br>2009/125/EC              |

### Harmonized EU standards

The products comply with the standards as mentioned below which are necessary to obtain the CE-symbol:

- |      |                                                                                                                                                                                                 |      |                                                                                                                                  |
|------|-------------------------------------------------------------------------------------------------------------------------------------------------------------------------------------------------|------|----------------------------------------------------------------------------------------------------------------------------------|
| On1  | EN 55014-1:2006+A1:2009+A2 :2011<br>EN 55014-2:1997+A1 :2001+A2 :2008<br>EN 55014-2:2015<br>EN 61000-3-2 :2014<br>EN 61000-3-3:2013<br>EN 55014-1:2017<br>EN 55015:2013+A1:2015<br>EN61547:2009 | On 2 | EN 60335-1:2012+<br>A11:2014+A13:2017+A1:2019+<br>A14:2019+A2:2019<br>EN 60335-2-31:2014<br>EN 62233:2008<br>AfPS GS 2019:01 PAK |
| On 3 | IEC 62321-3-1 :2013<br>IEC 62321-5 :2013<br>IEC 62321-4 :2013<br>EN 62321: 2008<br>IEC 62321-1: 2013<br>IEC 62321-2: 2013<br>IEC 62321-6:2015<br>IEC 62321-7-1:2015                             | On 4 | EN 61591:1997+A1:2006+A2:<br>2011+A11:2014+A12:2015<br>EN 60704-1 :2010+A11 :2012<br>EN 60704-2-13 :2017<br>EN 50564:2011        |

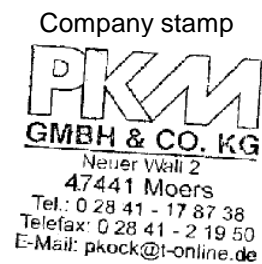
Name  
Position in company  
Signature

Björn Hennicken  
Purchase Manager

i. A.



Date Of Issue  
20.12.2021



GGV Handelsgesellschaft mbH & Co.KG • Postfach 2150 • D-41552 Kaarst

---

August-Thyssen-Straße 8  
D-41564 Kaarst-Holzbüttgen

---

Telefon: (0 21 31) 79 55-0  
Telefax: (0 21 31) 79 55-49

---

E-Mail: postmaster@ggv-exquisit.de  
Internet: www.ggv-exquisit.de

---

Ust-Idnr.: DE 813606433  
WEEE-Reg.-Nr.: DE 56898988  
AG Neuss: HRA 6075

---

## EG Konformitätserklärung

Für das /die nachfolgend aufgeführte(n) Erzeugnis(se)

Geschirrspüler: EGSP6012-E-030E

wird hiermit bestätigt, dass es / sie den Anforderungen entspricht/ entsprechen, die in den Richtlinien des Rates zur Angleichung der Rechtsvorschriften der Mitgliedsstaaten

- **RL 2014/30/EU** über die elektromagnetische Verträglichkeit
- **RL 2014/35/EU** über die Verwendung elektrischer Betriebsmittel innerhalb bestimmter Spannungsgrenzen
- **VO 2017/1369/EU** über die Angabe des Verbrauchs an Energie und anderen Ressourcen
- **VO 2019/2017/EU** im Hinblick auf die Energieverbrauchskennzeichnung
- **VO 2019/2022/EU** über die Anforderungen an die umweltgerechte Gestaltung
- **RL 2011/65/EU** zur Beschränkung der Verwendung bestimmter gefährlicher Stoffe in Elektro- und Elektronikgeräten

festgelegt sind.

Zur Prüfung wurden folgende Normen herangezogen:

EN 55014-1:2017  
EN 55014-2:2015  
EN 61000-3-2:2014  
EN 61000-3-3 :2013

EN 62233:2008  
EN 60335-2-5:2015  
EN 60335-1:2012 +A11:14 +A13:17 +A1:19 +A14:19 +A2:19

EN 60436 :2020  
EN 50564 :2011

EN 62321:2009

Diese Erklärung wird verantwortlich für den Hersteller/Bevollmächtigten abgegeben.

Stephan Oepen  
Geschäftsführer

Kaarst, 03.12.2020

Unterschrift:

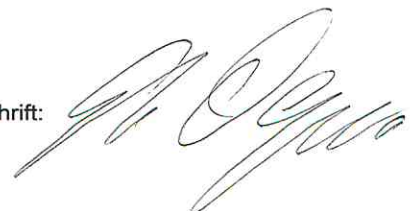


Abbildung kann vom Original abweichen



# Einbau-Kühlschrank KS120.4A++EB

## Beschreibung

Sehr Stromsparend dank  
Energieeffizienzklasse E

LED-Beleuchtung

4 Sterne Gefrierfach

Nischenhöhe 88cm

wechselbarer Türanschlag

Schlepptürtechnik



**E**

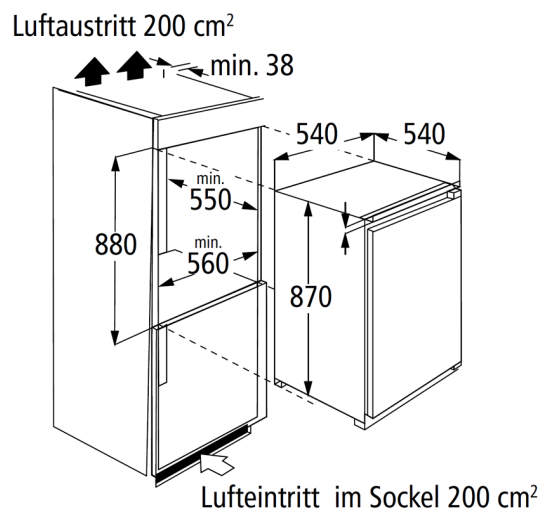


Technische Daten	
Geräteart	Einbau-Kühlschrank
Kategorie des Haushaltskühlgerätemodells	7 - Kühl-Gefriergerät
Klimaklasse	N (Umgebungstemperatur 16-32°C)
Energieeffizienzklasse A (höchste Effizienz) bis G (geringste Effizienz) nach neuer EU Norm	E
jährlicher Energieverbrauch	143 kWh/Jahr
Nutzhalt Gesamt	118 Liter
Nutzhalt Kühlen	104 Liter
Nutzhalt Gefrieren	14 Liter
Sterne Kennzeichnung	4 Sterne
Gefriervermögen in 24 Stunden	2,00 Kg
max. Lagerzeit bei Störungen	13,00 Stunden
Geräuschemission	39 dB(A) re 1 pW
Luftschallemissionsklasse	C
Kühlmittel	R600a
Angabe zum Gerät	Einbau
Ausstattung	
regelbares Thermostat	ja

Ausstattung	
Kompressor	1
wechselbarer Türanschlag	ja
Schleppscharniere	ja
Abtauverfahren Kühlen	automatisch
Abtauverfahren Gefrieren	manuell
Beleuchtung im Kühlraum	ja
Glasablagen Kühlraum	1
Gemüseschublade mit bruchsicherer Glasabdeckung	1
Türablagen	3
Eierablagen	1
Gefrierfachklappen	1
Logistik	
Geräteabmessungen (HxBxT)	87,00 x 54,00 x 54,00 cm
Verpackungsabmessungen (HxBxT)	94,00 x 57,00 x 56,00 cm
Nettogewicht	29,00 Kg
Bruttogewicht	31,00 Kg
Containermenge	218 Stück
Artikelnummer	20784
EAN Nummer	4030608207842

Der jährliche Energieverbrauch basiert auf Standardtestresultaten für 24 Stunden. Der tatsächliche Energieverbrauch hängt von der Art der Nutzung und dem Aufstellort des Geräts ab.

## Technische Zeichnungen



## Produktdatenblatt nach Verordnung (EU) VO 65/2014

Marke / Warenzeichen	PKM
Modellkennung/Name	F7-2S
Energieeffizienzindex	95,2
Energieeffizienzklasse <sup>1</sup>	A
Energieverbrauch pro Zyklus im konventionellen Modus	0,74 kW/h
Energieverbrauch pro Zyklus im Umluft-Modus	0,78 kW/h
Zahl der Garräume	1
Wärmequellen pro Garraum	1 - Elektro
Volumen des Garraumes	54 Liter

<sup>1</sup> A+++ (höchste Effizienz) bis D (niedrigste Effizienz)



## EG – Konformitätserklärung

Hiermit bestätigen wir, dass die nachfolgend bezeichneten Geräte den angegebenen Richtlinien entsprechend.

Artikelbezeichnung: Einbaubackofen  
Artikelnummer: PKM F7-2X  
Type: BIE6802-A1  
Firmenanschrift: PKM GmbH & Co.KG  
Neuer Wall 2-6, D-47441 Moers

### Einschlägige EG-Richtlinien

- |                                                             |                                                   |
|-------------------------------------------------------------|---------------------------------------------------|
| 1. Elektromagnetische Verträglichkeit (EMV)<br>2014/30/EU   | 2. Niederspannungs-Richtlinie (LVD)<br>2014/35/EU |
| 3. RoHS (Restriction of hazardous substances)<br>2011/65/EC | 4. ErP-Richtlinie<br>2009/125/EC                  |

### Harmonisierte EN-Normen

Diese Artikel entsprechen folgenden, zur Erlangung des CE-Zeichens erforderlichen Normen:

- |      |                                                                                                      |      |                                                                               |
|------|------------------------------------------------------------------------------------------------------|------|-------------------------------------------------------------------------------|
| Zu 1 | EN 55014-1:2017<br>EN 55014-2:2015<br>EN 61000-3-2:2014<br>EN 61000-3-3:2013                         | Zu 2 | EN 60335-2-6:2015<br>EN 60335-1:2012+A11 :2014<br>+A13 :2017<br>EN 62233:2008 |
| Zu 3 | IEC 62321-4 :2013<br>IEC 62321-5 :2013<br>IEC 62321-6 :2015<br>IEC 62321-7-1 :2015<br>EN 62321 :2008 | Zu 4 | (EU) 66/2014<br>(EU) 65/2014<br>EN 60350-1:2016                               |

Name  
Stellung im Betrieb  
Unterschrift

Björn Hennicken  
Einkaufsleiter

i.A. 



Ausstellungsdatum

17.12.2021

Firmenstempel



PKM  
GMBH & CO. KG  
Neuer Wall 2  
47441 Moers  
Tel.: 0 28 41 - 17 87 38  
Telefax: 0 28 41 - 2 19 50  
E-Mail: pkock@t-online.de

PKM GmbH & Co.KG, Neuer Wall 2-6, 47441 Moers



## EU – Declaration of Conformity

We herewith confirm that the appliances as detailed below comply with the mentioned directives.

Product description: Independent Oven  
 Product number: PKM F7-2X  
 Type: BIE6802-A1  
 Company address: PKM GmbH & Co.KG  
 Neuer Wall 2-6, D-47441 Moers

### Relevant EU-directives

- |                                                             |                                              |
|-------------------------------------------------------------|----------------------------------------------|
| 1. Electromagnetic Compatibility (EMC)<br>2014/30/EU        | 2. Low Voltage Directive (LVD)<br>2014/35/EU |
| 3. RoHS (Restriction of hazardous substances)<br>2011/65/EC | 4. ErP-Directive<br>2009/125/EC              |

### Harmonized EU standards

The products comply with the standards as mentioned below which are necessary to obtain the CE-symbol:

- |      |                                                                                                      |      |                                                                               |
|------|------------------------------------------------------------------------------------------------------|------|-------------------------------------------------------------------------------|
| On 1 | EN 55014-1:2017<br>EN 55014-2:2015<br>EN 61000-3-2:2014<br>EN 61000-3-3:2013                         | On 2 | EN 60335-2-6:2015<br>EN 60335-1:2012+A11 :2014<br>+A13 :2017<br>EN 62233:2008 |
| On 3 | IEC 62321-4 :2013<br>IEC 62321-5 :2013<br>IEC 62321-6 :2015<br>IEC 62321-7-1 :2015<br>EN 62321 :2008 | On 4 | (EU) 66/2014<br>(EU) 65/2014<br>EN 60350-1:2016                               |

Name  
 Position in company  
 Signature

Björn Hennicken  
 Purchase Manager

i.A.



Date Of Issue

17.12.2021

Company stamp



PKM GmbH & Co.KG, Neuer Wall 2-6, 47441 Moers

Abbildung kann vom Original abweichen



# Einbaubackofen F7-2S

## Beschreibung

Autarker Backofen mit 8 Funktionen

Energieeffizienzklasse A

8 Funktionen

Grillfunktion

Edelstahlblende

54 Liter Garraum

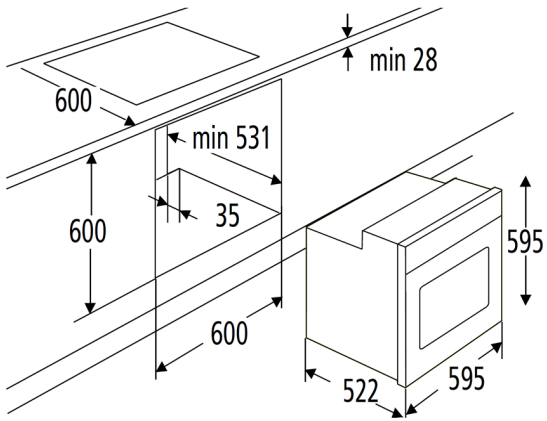
A



Technische Daten	
Geräteart	Einbaubackofen
Bedienpanel	Edelstahl
Energieeffizienzklasse A+++ (höchste Effizienz) bis D (geringste Effizienz)	A
Energieeffizienzindex	95,2
Energieverbrauch (konventionell)	0,74 kW/h
Energieverbrauch (Um-/ Heissluft)	0,78 kW/h
Nutzbares Volumen des Garraums	54 Liter
Anzahl Wärmequellen pro Garraum	1 - Elektro
Größe des Gerätes	<65 l
Zahl der Garräume	1
Beschichtung	emalliert
Restwärmeanzeige	ja
Funktionen Backofen	Auftauen, Ober- und Unterhitze, Grill, Oberhitze mit Grill, Oberhitze mit Grill und Umluft, Unterhitze mit Umluft, Ober- und Unterhitze mit Umluft, ECO
Geräuschemission	< 52 dB(A) re 1 pW

<b>Technische Daten</b>	
Maximale Leistung	2300 Watt
Spannung	220-240 Volt
Frequenz	50 Hz
<b>Ausstattung</b>	
Grill	ja
Umluft	ja
Vollglasinnentüre	ja
Backofentür	Schwarzes Glas
Backofentür Glasschichten	3
Gehäusekühlung	ja
Griff und Knöpfe	Aluminium
Fettpfanne	1
Grillrost	1
Kabellänge	150 cm
Schukostecker	ja
<b>Logistik</b>	
Einbaumaße (HxBxT)	55,90 x 51,60 x 50,00 cm
Verpackungsabmessungen Ofen (HxBxT)	65,00 x 66,00 x 57,70 cm
Nettogewicht Ofen	29,00 Kg
Bruttogewicht Ofen	31,00 Kg
Containermenge	284 Stück
Garantie	2 Jahre
Artikelnummer	23346
EAN Nummer	4030608233469
UVP	

**Technische Zeichnungen**





## EG – Konformitätserklärung

Hiermit bestätigen wir, dass die nachfolgend bezeichneten Geräte den angegebenen Richtlinien entsprechend.

Artikelbezeichnung: Glaskeramikkochfeld  
Artikelnummer: PKM KF4 G  
Type: E460C  
Firmenanschrift: PKM GmbH & Co.KG  
Neuer Wall 2-6, D-47441 Moers

### Einschlägige EG-Richtlinien

- |                                                                            |                                                   |
|----------------------------------------------------------------------------|---------------------------------------------------|
| 1. Elektromagnetische Verträglichkeit (EMV)<br>2014/30/EU                  | 2. Niederspannungs-Richtlinie (LVD)<br>2014/35/EU |
| 3. RoHS (Restriction of hazardous substances)<br>2011/65/EU<br>2015/863/EU | 4. ErP-Richtlinie<br>2009/125/EC                  |

### Harmonisierte EN-Normen

Diese Artikel entsprechen folgenden, zur Erlangung des CE-Zeichens erforderlichen Normen:

- |      |                                                                                                                                                               |      |                                                                                      |
|------|---------------------------------------------------------------------------------------------------------------------------------------------------------------|------|--------------------------------------------------------------------------------------|
| Zu 1 | EN IEC 55014-1 :2021<br>EN IEC 55014-2 :2021<br>EN IEC 61000-3-2 :2019+A1 :2021<br>EN 61000-3-3 :2013+A1 :2019+A2 :2021                                       | Zu 2 | EN 60335-1 :2010 + A1 :2013+A2 :2016<br>EN 60335-26 :2014 + A1 :2018                 |
| Zu 3 | IEC 62321-3-1 :2013<br>IEC 62321-4 :2013+A1:2017<br>IEC 62321-5 :2013<br>IEC 62321-6 :2015<br>IEC 62321-7-1 :2015<br>IEC 62321-7-2 :2017<br>IEC 62321-8 :2017 | Zu 4 | EN 60350-2 :2018+A1 :2021<br>VO 66/2014 + VO 2016/2282<br>VO 1275/2008 + VO 801/2013 |

Name  
Stellung im Betrieb  
Unterschrift

Björn Hennicken  
Einkaufsleiter

i.A. 



Ausstellungsdatum

23.08.2022

Firmenstempel



PKM  
GMBH & CO. KG  
Neuer Wall 2  
47441 Moers  
Tel.: 0 28 41 - 17 87 38  
Telefax: 0 28 41 - 2 19 50  
E-Mail: pkock@t-online.de

PKM GmbH & Co.KG, Neuer Wall 2-6, 47441 Moers



## EU – Declaration of Conformity

We herewith confirm that the appliances as detailed below comply with the mentioned directives.

Product description: Ceramic hob  
 Product number: PKM KF4 G  
 Type: E460C  
 Company address: PKM GmbH & Co.KG  
 Neuer Wall 2-6, D-47441 Moers

### Relevant EU-directives

- |                                                                            |                                              |
|----------------------------------------------------------------------------|----------------------------------------------|
| 1. Electromagnetic Compability (EMC)<br>2014/30/EU                         | 2. Low Voltage Directive (LVD)<br>2014/35/EU |
| 3. RoHS (Restriction of hazardous substances)<br>2011/65/EC<br>2015/863/EU | 4. ErP-Directive<br>2009/125/EC              |

### Harmonized EU standards

The products comply with the standards as mentioned below which are necessary to obtain the CE-symbol:

- |      |                                                                                                                                                               |      |                                                                                      |
|------|---------------------------------------------------------------------------------------------------------------------------------------------------------------|------|--------------------------------------------------------------------------------------|
| On 1 | EN IEC 55014-1 :2021<br>EN IEC 55014-2 :2021<br>EN IEC 61000-3-2 :2019+A1 :2021<br>EN 61000-3-3 :2013+A1 :2019+A2 :2021                                       | On 2 | EN 60335-1 :2010 + A1 :2013+A2 :2016<br>EN 60335-26 :2014 + A1 :2018                 |
| On 3 | IEC 62321-3-1 :2013<br>IEC 62321-4 :2013+A1:2017<br>IEC 62321-5 :2013<br>IEC 62321-6 :2015<br>IEC 62321-7-1 :2015<br>IEC 62321-7-2 :2017<br>IEC 62321-8 :2017 | On 4 | EN 60350-2 :2018+A1 :2021<br>VO 66/2014 + VO 2016/2282<br>VO 1275/2008 + VO 801/2013 |

Name  
 Position in company  
 Signature

Björn Hennicken

Purchase Manager

i.A.



Date Of Issue

23.08.2022

Company stamp



## Produktdatenblatt nach Verordnung (EU) VO 66/2014

Marke / Warenzeichen	PKM
Modellkennung/Name	KF4 G
Anzahl der Kochfelder	4
Heiztechnik	Strahlungstechnik
Ø Kochzone - hinten links	16,00 cm
Ø Kochzone - vorne links	18,00 cm
Ø Kochzone - hinten rechts	18,00 cm
Ø Kochzone - vorne rechts	16,00 cm
Ø Kochzone - mitte	-
Ovale Kochzone 1 (L x B)	-
Ovale Kochzone 2 (L x B)	-
Energieverbrauch Kochzone 1 je kg	187,56 Wh/kg
Energieverbrauch Kochzone 2 je kg	195,23 Wh/kg
Energieverbrauch Kochzone 3 je kg	195,23 Wh/kg
Energieverbrauch Kochzone 4 je kg	187,56 Wh/kg
Energieverbrauch Kochzone 5 je kg	-
Energieverbrauch der Kochmulde je kg	191,39 Wh/kg

# Produktdatenblatt

Gemäß EU-Verordnung: 2019/2016

Name oder Handelsmarke des Lieferanten: PKM

Anschrift des Lieferanten: Neuer Wall 2-6, 47441 Moers, DE

Modellkennung: KS120.4A++EB

Art des Kühlgeräts:

Geräuscharmes Gerät:	Nein	Bauart:	Einbau
Weinlagerschrank:	Nein	Anderes Kühlgerät:	Ja

Allgemeine Produktparameter:

Parameter	Wert	Parameter	Wert	
Gesamtabmessung (in Millimeter)	Höhe	870	Gesamtrauminhalt (in dm <sup>3</sup> oder l)	118
	Breite	540		
	Tiefe	540		
EEl	100	Energieeffizienzklasse	E	
Luftschallemissionen (dB(A) re 1 pW)	39	Luftschallemissionsklasse	C	
Jährlicher Energieverbrauch (kWh/a)	143	Klimaklasse	gemäßigte, Subtropische Zone	
Mindestumgebungstemperatur (in °C) für die das Kühlgerät geeignet ist	16	Höchstumgebungstemperatur (in °C) für die das Kühlgerät geeignet ist	38	
Winterschaltung	Nein			

Fachparameter

Fachtyp	Fachparameter und -werte			
	Rauminhalt des Fachs (dm <sup>3</sup> oder l)	Empfohlene Temperatureinstellung für eine optimierte Lebensmittellagerung ( in °C)	Gefriervermögen (in kg/24h)	Entfrostsungs-art (automatische Entfrostsung = A, manuelle Entfrostsung = M)
Speisekammerfach	Nein	-	-	-
Weinlagerfach	Nein	-	-	-
Kellerfach	Nein	-	-	-

Lagerfach für frische Lebensmittel	Ja	104	4	-	M
Kaltlagerfach	Nein	-	-	-	-
Null-Sterne- oder Eisbereiterfach	Nein	-	-	-	-
Ein-Stern-Fach	Nein	-	-	-	-
Zwei-Stern-Fach	Nein	-	-	-	-
Drei-Stern-Fach	Nein	-	-	-	-
Vier-Stern-Fach	Ja	14	-18	-	M
Zwei-Sterne-Abteil	Nein	-	-	-	-
Fach mit variabler Temperatur	-	-	-	-	-
<b>Lichtquellenparameter:</b>					
Art der Lichtquelle					
Energieeffizienzklasse					
<b>Mindestlaufzeit der vom Hersteller angebotenen Garantie: 24 Monate</b>					
<b>Weitere Angaben:</b>					
<b>Weblink zur Website des Herstellers, auf der die Informationen gemäß Nummer 4 Buchstabe a des Anhangs der Verordnung (EU) 2019/2019 der Kommission zu finden sind: <a href="https://pkm-online.net">https://pkm-online.net</a></b>					



## EG – Konformitätserklärung

Hiermit bestätigen wir, dass die nachfolgend bezeichneten Geräte den angegebenen Richtlinien entsprechend.

Artikelbezeichnung: Einbau Kühlschrank  
Artikelnummer: PKM KS120.4A++EB  
Type: DF1-17-2  
Firmenanschrift: PKM GmbH & Co.KG  
Neuer Wall 2-6, D-47441 Moers

### Einschlägige EG-Richtlinien

- |                                                                            |                                                   |
|----------------------------------------------------------------------------|---------------------------------------------------|
| 1. Elektromagnetische Verträglichkeit (EMV)<br>2014/30/EU                  | 2. Niederspannungs-Richtlinie (LVD)<br>2014/35/EU |
| 3. RoHS (Restriction of hazardous substances)<br>2011/65/EU<br>2015/863/EU | 4. ErP-Richtlinie<br>EU/2019/2016<br>EU/2019/2019 |

### Harmonisierte EN-Normen

Diese Artikel entsprechen folgenden, zur Erlangung des CE-Zeichens erforderlichen Normen:

- |      |                                                                                                                                                                          |      |                                                                                                                                      |
|------|--------------------------------------------------------------------------------------------------------------------------------------------------------------------------|------|--------------------------------------------------------------------------------------------------------------------------------------|
| Zu 1 | EN 55014-1:2017<br>EN 55014-2:2015<br>EN 61000-3-2:2014<br>EN 61000-3-3:2013                                                                                             | Zu 2 | EN 60335-1 :2012/A13 :2017<br>EN 60335-2-24 :2010/A2 :2019<br>EN 62233 :2008<br>AfPS GS 2014 :01 PAK                                 |
| Zu 3 | IEC 62321-1 :2013<br>IEC 62321-2 :2014<br>IEC 62321-4 :2014<br>IEC 62321-5 :2014<br>IEC 62321-6 :2015<br>IEC 62321-7-1 :2015<br>IEC 62321-7-2 :2017<br>IEC 62321-8 :2017 | Zu 4 | EN 62552-1 :2020<br>EN 62552-2 :2020<br>EN 62552-3 :2020<br>EN 60704-1 :2010+A11 :2012<br>EN 60704-2-14 :2013+<br>A11 :2015+A1 :2019 |

Name  
Stellung im Betrieb  
Unterschrift

Björn Hennicken  
Einkaufsleiter

i.A. 



Ausstellungsdatum

01.03.2021

Firmenstempel



PKM  
GMBH & CO. KG  
Neuer Wall 2  
47441 Moers  
Tel.: 0 28 41 - 17 87 38  
Telefax: 0 28 41 - 2 19 50  
E-Mail: pkock@t-online.de

PKM GmbH & Co.KG, Neuer Wall 2-6, 47441 Moers



## EU – Declaration of Conformity

We herewith confirm that the appliances as detailed below comply with the mentioned directives.

Product description: Built-In Refrigerator  
 Product number: PKM KS120.4A++EB  
 Type: DF1-17-2  
 Company address: PKM GmbH & Co.KG  
 Neuer Wall 2-6, D-47441 Moers

### Relevant EU-directives

- |                                                                            |                                                  |
|----------------------------------------------------------------------------|--------------------------------------------------|
| 1. Electromagnetic Compability (EMC)<br>2014/30/EU                         | 2. Low Voltage Directive (LVD)<br>2014/35/EU     |
| 3. RoHS (Restriction of hazardous substances)<br>2011/65/EC<br>2015/863/EU | 4. ErP-Directive<br>EU/2019/2016<br>EU/2019/2019 |

### Harmonized EU standards

The products comply with the standards as mentioned below which are necessary to obtain the CE-symbol:

- |      |                                                                                                                                                                          |      |                                                                                                                                      |
|------|--------------------------------------------------------------------------------------------------------------------------------------------------------------------------|------|--------------------------------------------------------------------------------------------------------------------------------------|
| On 1 | EN 55014-1:2006+A1 :2009+A2 :2011<br>EN 55014-2:2015<br>EN 61000-3-2:2014<br>EN 61000-3-3:2013                                                                           | On 2 | EN 60335-1 :2012/A13 :2017<br>EN 60335-2-24 :2010/A2 :2019<br>EN 62233 :2008<br>AfPS GS 2014 :01 PAK                                 |
| On 3 | IEC 62321-1 :2013<br>IEC 62321-2 :2014<br>IEC 62321-4 :2014<br>IEC 62321-5 :2014<br>IEC 62321-6 :2015<br>IEC 62321-7-1 :2015<br>IEC 62321-7-2 :2017<br>IEC 62321-8 :2017 | On 4 | EN 62552-1 :2020<br>EN 62552-2 :2020<br>EN 62552-3 :2020<br>EN 60704-1 :2010+A11 :2012<br>EN 60704-2-14 :2013+<br>A11 :2015+A1 :2019 |

Name  
 Position in company  
 Signature

Björn Hennicken  
 Purchase Manager

i.A.



Date Of Issue

01.03.2021

Company stamp



Abbildung kann vom Original abweichen



# Einbaubackofen F7-2SA

## Beschreibung

Autarker Backofen mit 8 Funktionen

Energieeffizienzklasse A

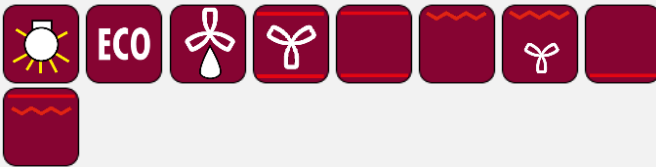
8 Funktionen

Grillfunktion

Edelstahl

65 Liter Garraum

A



Technische Daten	
Geräteart	Einbaubackofen
Bedienpanel	Edelstahl
Energieeffizienzklasse A+++ (höchste Effizienz) bis D (geringste Effizienz)	A
Energieverbrauch (konventionell)	0,99 kW/h
Energieverbrauch (Um-/ Heissluft)	0,77 kW/h
Nutzbare Volumen des Garraums	65 Liter
Anzahl Wärmequellen pro Garraum	1 - Elektro
Zahl der Garräume	1
Beschichtung	Emalliert
Restwärmeanzeige	Ja
Funktionen Backofen	Auftauen, Unterhitze, Ober- und Unterhitze, Ober- und Unterhitze+Umluft, ECO, einfach Grill, Grill, Grill+Umluft
Maximale Leistung	3000 Watt
Überhitzungsschutz	Ja
Spannung	220-240 Volt

Technische Daten	
Frequenz	50 Hz
Angabe zum Gerät	Einbau
Ausstattung	
Grill	Ja
Heißluft	Ja
Backofentür	Schwarzes Glas
Backofentür Glasschichten	2
Vollglasinnentüre	Ja
Gehäusekühlung	Ja
Griff und Knöpfe	Aluminium
Grillrost	Ja
Backblech	Ja
Kabellänge	100 cm
Stecker (Schutzkontakt)	Ja
ECO-Funktion	Ja
Logistik	
Einbaumaße (HxBxT)	59,50 x 59,50 x 56,50 cm
Verpackungsabmessungen Ofen (HxBxT)	65,00 x 62,00 x 64,00 cm
Nettogewicht Ofen	27,50 kg
Bruttogewicht Ofen	31,40 kg
Containermenge 40HQ	228 Stück
Garantie	2 Jahre
Artikelnummer	23455
EAN Nummer	4030608234558
EPREL-Registrierungsnummer	2111700
UVP	<input type="text"/>

## Produktdatenblatt nach Verordnung (EU) VO 65/2014

Marke / Warenzeichen	PKM
Modellkennung/Name	F7-2SA
Energieeffizienzindex	-
Energieeffizienzklasse <sup>1</sup>	A
Energieverbrauch pro Zyklus im konventionellen Modus	0,99 kW/h
Energieverbrauch pro Zyklus im Umluft-Modus	0,77 kW/h
Zahl der Garräume	1
Wärmequellen pro Garraum	1 - Elektro
Volumen des Garraumes	65 Liter

<sup>1</sup> A+++ (höchste Effizienz) bis D (niedrigste Effizienz)

# Produktdatenblatt

Delegierte Verordnung (EU) Nr. 65/2014

Name oder Warenzeichen des Lieferanten	<b>PKM</b>
Modellkennung	<b>EB7IX</b>
Anzahl der Garräume	<b>1</b>
<b>Garraum 1</b>	
Energieeffizienzindex	<b>80,5</b>
Energieeffizienzklasse	<b>A</b>
Energieverbrauch pro Zyklus (konventioneller Modus)	<b>0,66 kWh</b>
Energieverbrauch pro Zyklus (Umluft-Modus)	<b>0,82 kWh</b>
Wärmequelle	<b>Strom</b>
Volumen	<b>64 Liter</b>

Das Modell wurde auf dem Unionsmarkt in Verkehr gebracht , und zwar ab dem 31/08/2025.



**EPREL-Eintragungsnummer** 2352513

<https://eprel.ec.europa.eu/qr/2352513>

**Lieferant:** PKM GmbH & Co. KG (Importeur)

**Website:**

**Kundenbetreuung:**

**Name:** Produktmanagement

**Website:**

**E-Mail-Adresse:** [info@pkm-online.de](mailto:info@pkm-online.de)

**Telefonnummer:** 02841 178738

**Anschrift:**

Neuer Wall 2-6  
47441 Moers  
Deutschland

Abbildung kann vom Original abweichen



# Einbaubackofen

## EB7IX

### Beschreibung

Autarker Backofen mit 8 Funktionen

Energieeffizienzklasse A

8 Funktionen

Grillfunktion

Edelstahlblende

64 Liter Garraum



Technische Daten	
Geräteart	Einbaubackofen
Farbe der Front	Edelstahl / Schwarz
Bedienpanel	Edelstahl
Energieeffizienzklasse A+++ (höchste Effizienz) bis D (geringste Effizienz)	A
Energieverbrauch (konventionell)	0,66 kW/h
Energieverbrauch (Um-/ Heissluft)	0,82 kW/h
Nutzbares Volumen des Garraums	64 Liter
Zahl der Garräume	1
Restwärmeanzeige	Ja
Funktionen Backofen	Auftauen, Ober- und Unterhitze, Unterhitze, Grill mit Umluft, Oberhitze mit Grill und Umluft, Grill mit Oberhitze, Ober- und Unterhitze mit Umluft, ECO
Maximale Leistung	2200 Watt
Spannung	220 - 240 Volt
Frequenz	50 Hz
Angabe zum Gerät	Einbau

Ausstattung	
Grill	Ja
Umluft	Ja
Backofentür	Schwarzes Glas
Backofentür Glasschichten	3

Vollglasinnentüre	Ja
Gehäusekühlung	Ja
Griff und Knöpfe	Edelstahl / Kunststoff + Edelstahl
Seitenracks	Ja
Teleskopauszüge	Nein
Fettpfanne	Ja
Grillrost	Ja
Kabellänge	150,00 cm
Stecker (Schutzkontakt)	Ja
ECO-Modus	Ja

Logistik	
Einbaumaße Höhe	60,00 cm
Einbaumaße Breite	59,50 cm
Einbaumaße Tiefe	55,00 cm
Verpackungsabmessungen Ofen Höhe	64,30 cm
Verpackungsabmessungen Ofen Breite	62,50 cm
Verpackungsabmessungen Ofen Tiefe	57,20 cm
Nettogewicht Ofen	28,00 kg
Bruttogewicht Ofen	32,00 kg
Containermenge 40HQ	300 Stück
Garantie	2 Jahre
Artikelnummer	23477
EAN Nummer	4030608234770
EPREL-Registrierungsnummer	2352513

# Produktdatenblatt

DELEGIERTE VERORDNUNG (EU) 2019/2017 DER KOMMISSION zur Energieverbrauchskennzeichnung von Haushaltsgeschirrspülern

**Name oder Handelsmarke des Lieferanten:** PKM

**Anschrift des Lieferanten:** Produktmanagement, Neuer Wall 2-6, 47441 Moers, DE

**Modellkennung:** GSM16-8FI

## Allgemeine Produktparameter:

Parameter	Wert	Parameter	Wert	
Nennkapazität <sup>(a)</sup> (ps)	16	Abmessungen in cm	Höhe	82
			Breite	60
			Tiefe	56
EEI <sup>(a)</sup>	54,0	Energieeffizienzklasse <sup>(a)</sup>	E	
Reinigungsleistungsindex <sup>(a)</sup>	1,131	Trocknungsleistungsindex <sup>(a)</sup>	1,127	
Energieverbrauch in kWh [pro Betriebszyklus] im eco-Programm bei Kaltwasseranschluss. Der tatsächliche Energieverbrauch hängt von der jeweiligen Nutzung des Geräts ab.	0,945	Wasserverbrauch in Litern [pro Betriebszyklus] im eco-Programm. Der tatsächliche Wasserverbrauch hängt von der jeweiligen Nutzung des Geräts und vom Härtegrad des Wassers ab.	10,0	
Programmdauer <sup>(a)</sup> (h:min)	3:47	Art	Einbaugerät	
Luftschallemissionen <sup>(a)</sup> (dB (A) re 1 pW)	49	Luftschallemissionsklasse <sup>(a)</sup>	C	
Aus-Zustand (W) (falls zutreffend)	-	Bereitschaftszustand (W) (falls zutreffend)	0,35	
Zeitvorwahl (W) (falls zutreffend)	0,57	Vernetzter Bereitschaftsbetrieb (W) (falls zutreffend)	-	

**Mindestlaufzeit der vom Lieferanten angebotenen Garantie:** 24 Monate

## Weitere Angaben:

Weblink zur Website des Lieferanten, auf der die Informationen gemäß Anhang II Nummer 6 der Verordnung (EU) 2019/2022 der Kommission zu finden sind: [www.pkm-online.de](http://www.pkm-online.de)

<sup>(a)</sup> für das eco-Programm.

Das Modell wurde auf dem Unionsmarkt in Verkehr gebracht , und zwar ab dem 27



**EPREL-Eintragungsnummer** 2330294

<https://eprel.ec.europa.eu/qr/2330294>

**Lieferant:** PKM GmbH & Co. KG (Importeur)

**Website:**

**Kundenbetreuung:**

**Name:** Produktmanagement

**Website:**

**E-Mail-Adresse:** [info@pkm-online.de](mailto:info@pkm-online.de)

**Telefonnummer:** 02841 178738

**Anschrift:**

Neuer Wall 2-6  
47441 Moers  
Deutschland

Abbildung kann vom Original abweichen



# Geschirrspüler, vollintegrierbar

## GSM16-8FI

### Beschreibung

Der GSM16-8FI ist dank Sensor-Touch einfach zu bedienen und bietet Platz für bis zu 16 Maßgedecke

Display  
8 Programme  
16 Maßgedecke  
Sensor-Touch Bedienung  
Besteckschublade



Technische Daten	
Geräteart	Geschirrspüler, vollintegrierbar
Steuerung	Elektronisch
Farbe der Front	Bedienpanel schwarz
Farbe Seitenteile	Schwarz
Fassungsvermögen	16 Gedecke
Energieeffizienzklasse A (höchste Effizienz) bis G (geringste Effizienz)	E
jährlicher Energieverbrauch	95 kWh/Jahr
Energieverbrauch Standardprogramm	0,945 kW/h
Trocknungseffizienzklasse A (höchste Effizienz) bis G (geringste Effizienz)	A
jährlicher Wasserverbrauch	1010 Liter
Wasserverbrauch Standardprogramm	10,10 Liter
Programmdauer Standardreinigungszyklus	227 Minuten
Geräuschemission	48,50 dB(A) re 1 pW
Luftschallemissionsklasse	C
Leistung	2100 Watt
Leistungsaufnahme im Aus-Zustand	0,35 Watt
Pumpendruck	0,04 - 1,00 MPa
Angabe zum Gerät	Einbau
Schutzklasse	IPX1
Energiesparfunktion	Ja

Ausstattung	
LED-Display	Ja
Bedienung	Sensor-Touch
Innenraum	Edelstahl
Heizelement	Verdeckt
Sprühebene(n)	3
Körbe	3, Oberkorb höhenverstellbar
Programme	ECO, Intensiv, Normal, Schnell, leichte Verschmutzung, 1H, Vorspülen, 3 in 1 Spezialprogramm
Startzeitvorwahl	1 - 24 H
höhenverstellbare Füße	2x vorne / 1 x hinten
Überlaufschutz	Ja
Wasserenthärtungsfunktion	Ja
Klarspülmangelanzeige	Ja
AquaStop	Ja
Logo	Ja

Logistik	
Geräteabmessungen Höhe	81,50 cm
Geräteabmessungen Breite	59,80 cm
Geräteabmessungen Tiefe	55,60 cm
Verpackungsabmessungen Höhe	88,20 cm
Verpackungsabmessungen Breite	65,00 cm
Verpackungsabmessungen Tiefe	65,00 cm
Nettogewicht	40,80 kg
Bruttogewicht	49,10 kg
Containermenge 40HQ	162 Stück
Garantie	2 Jahre
Artikelnummer	40156
EAN Nummer	4030608401561
EPREL-Registrierungsnummer	2330294
UVP	

Der angegebene jährliche Energieverbrauch basiert auf der Grundlage von 100 Standardreinigungszyklen. Der tatsächliche Energieverbrauch hängt von der Art der Nutzung des Geräts ab.

Der angegebene jährliche Wasserverbrauch basiert auf der Grundlage von 100 Standardreinigungszyklen. Der tatsächliche Wasserverbrauch hängt von der Art der Nutzung des Geräts ab.