

Warenmarke

Exquisit

Modell

EGSP6012-E-030E silber

Farbe

Silber

EAN

4016572410907

Artikelnummer

816500300

Programme und Funktionen

Anzahl Programme	4
Economy	Ja
Kurzprogramm	90 Min.
Glas-Programm	Ja

Leistung und Energie

Energieeffizienzklasse	E
Energieverbrauch Eco	0,923 kWh/Zyklus
Energieverbrauch 100 Zyklen	92 kWh/100 Zyklen
Energieverbrauch pro Jahr	462,00 kWh/Jahr
Geräusch	47 dB(A) re1pW
Leistungsaufnahme: Ausgeschaltet	0,49 W
Reinigungsindex	1,13
Trocknungs-Index	1,07

Sicherheitsfunktionen

AquaStop	Nachrüstbar
----------	-------------

Zubehör und Ausstattung

Innenauskleidung	Edelstahl
Besteckkorb	Ja
Tassenhalter klappbar	Ja

Elektrischer Anschluß

Spannung / Frequenz	220-240 V~ / 50 Hz
Leistungsaufnahme	1930 W
Länge Stromkabel	150 cm
Prüfzeichen	CE

Maße und Gewichte

Gerätemaß HxBxT	81,5 x 59,8 x 55,0 cm
Verpackungsmaß HxBxT	89,0 x 64,5 x 64,5 cm
Nischenmaß min. HxBxT	82,0 x 60,0 x 58,0 cm
Tiefe bei geöffneter Tür	1150 mm
Gerätgewicht brutto/netto	35,0 / 29,0 kg

Bauform

Bauform	Einbaugerät
Produktgruppe	Geschirrspüler

exquisit

Datenblatt für Haushaltsbacköfen und - dunstabzugshauben
der Kommission zur Ergänzung der Richtlinie 2010/30/EU
nach delegierter Verordnung (EU) Nr. 65/2014

Marke	Exquisit
Modellkennung	EHE 146-2.1
Energieeffizienzindex (EEI _{cavity})	93,8 EEI
Energieeffizienzklasse ¹⁾	A
Energieverbrauch Konventioneller Modus	0,75 kWh/Zyklus
Energieverbrauch Umluft-Modus	0,00 kWh/Zyklus
Garräume	1 Anzahl
Wärmequelle	Elektrisch
Volumen	59 l

¹⁾ A+++ (höchste Effizienz) bis D (geringste Effizienz)

Datenblatt für Kochfelder
der Kommission zur Ergänzung der Richtlinie 2010/30/EU
nach delegierter Verordnung (EU) Nr. 66/2014

Marke	Exquisit
Modellkennung	GK zu EHE 146-2.1
Anzahl der Kochzonen	4
Heiztechnik	Strahlungskochzonen
∅ Kochzone I (vorne links)	18,0 cm
∅ Kochzone II (vorne rechts)	14,5 cm
∅ Kochzone III (hinten links)	14,5 cm
∅ Kochzone IV (hinten rechts)	18,0 cm
Ovale Kochzone I (LxB)	- cm
Ovale Kochzone II (LxB)	- cm
Energieverbrauch Kochzone I je kg	181,3 Wh/kg
Energieverbrauch Kochzone II je kg	200,2 Wh/kg
Energieverbrauch Kochzone III je kg	200,2 Wh/kg
Energieverbrauch Kochzone IV je kg	187,6 Wh/kg
Energieverbrauch der Kochmulde je kg	192,4 Wh/kg

18.04.2019



Elektro-Haushaltsgroßgeräte
mit Qualität und Service

Produktdatenblatt nach Verordnung (EU) Nr. 65/2014
Dunstabzugshauben

Marke/Warenzeichen	PKM	
Modellkennung	S13-60BBPY	
Jährlicher Energieverbrauch (AEEhood)	30,0	kWh/Jahr
Energieeffizienzklasse	B	
Fluiddynamische Effizienz (FDEhood)	14,1	
Klasse für fluiddynamische Effizienz	D	
Beleuchtungseffizienz (LEEhood)	49,0	lux/Watt
Beleuchtungseffizienzklasse	A	
Fettabscheidegrad	69,0	
Klasse für den Fettabscheidegrad	D	
Luftstrom bei minimaler Geschwindigkeit im Normalbetrieb	210	m ³ h ⁽¹⁾
Luftstrom bei maximaler Geschwindigkeit im Normalbetrieb	348	m ³ h ⁽¹⁾
Luftstrom im Betrieb auf der Intensivstufe oder Schnellaufstufe	-	m ³ h ⁽¹⁾
A-bewertete Luftschallemission bei minimaler verfügbarer Geschwindigkeit im Normalbetrieb	54	dB ⁽²⁾
A-bewertete Luftschallemission bei maximaler verfügbarer Geschwindigkeit im Normalbetrieb	64	dB ⁽²⁾
A-bewertete Luftschallemission im Betrieb auf der Intensivstufe oder Schnellaufstufe	-	dB ⁽²⁾
Leistungsaufnahme im Aus-Zustand	-	W
Leistungsaufnahme im Bereitschaftszustand	-	W

Erklärungen:

(1) Luftstrommessung

Haushaltsdunstabzugshauben müssen mit einem maximalen Luftstrom, der bei einer verfügbaren Einstellung mehr als 650 m³/h beträgt, nach einer festgelegten Zeit 'tlimit' automatisch auf einen Luftstrom umschalten, der höchstens 650 m³/h beträgt.

(2) Luftschallemission

Wird nach dB(A) re 1 pW gemessen.

Produktdatenblatt / Technische Dokumentation

Haushalt-Geschirrspüler

Name oder Handelsmarke:	Exquisit			
Anschrift des Lieferanten:	GGV Handelsgesellschaft mbH & Co. KG, August-Thyssen-Str. 8, 41564 Kaarst			
Modellkennung:	EGSP6012-E-030E silber			
Allgemeine Produktparameter:				
Parameter	Wert	Parameter	Wert	
Nennkapazität (ps)	12	Gesamtabmessungen (in cm)	Höhe	81,5
			Breite	59,8
			Tiefe	55
EEl	55,9	Energieeffizienzklasse	E	
Reinigungsleitungsindex	1,13	Trocknungsleistungsindex	1,09	
Energieverbrauch in kWh (pro Betriebszyklus) im eco-Programm bei Kaltwasseranschluss. Der tatsächliche Energieverbrauch hängt von der jeweiligen Nutzung des Geräts ab.	0.923	Wasserverbrauch in Litern (pro Betriebszyklus) im eco-Programm. Der tatsächliche Wasserverbrauch hängt von der jeweiligen Nutzung des Geräts und vom Härtegrad des Wassers ab.	11.0	
Programmdauer (h:min)	3.50	Art	Einbaugerät	
Luftschallemissionen in (dB(A) re 1 pW)	47	Luftschallemissionsklasse	C	
Aus-Zustand (W)	0.49	Bereitschaftszustand (W)		
Zeitvorwahl (W)	1.00	vernetzter Bereitschaftszustand (W)		
Mindestlaufzeit der vom Hersteller angebotenen Garantie	2			
Weitere Anaben:				
Weblink zur Webseite des Herstellers:	www.exquisit.de/shop			
Normative Referenz	EN 60436:2020			
	EN 50564:2011			
Verordnung	EU 2019/2017, EU 2019/2022			

09.02.2021

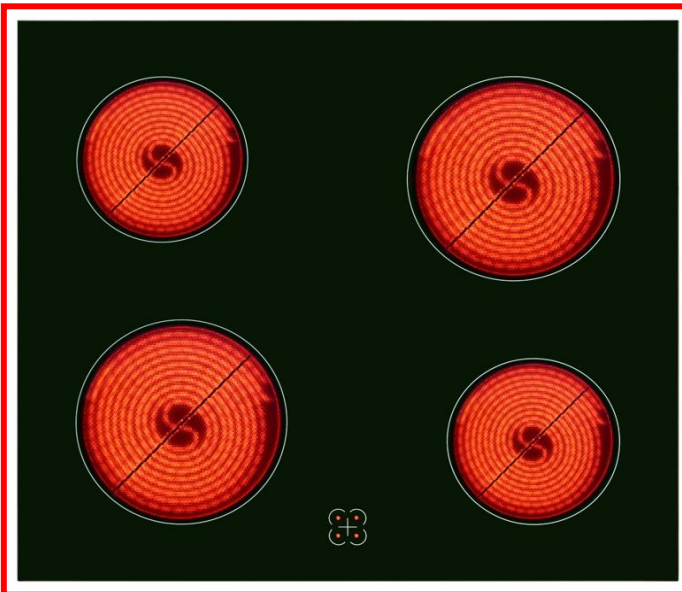


EHE 146-2.1-Set

Produktdaten

Technische Daten

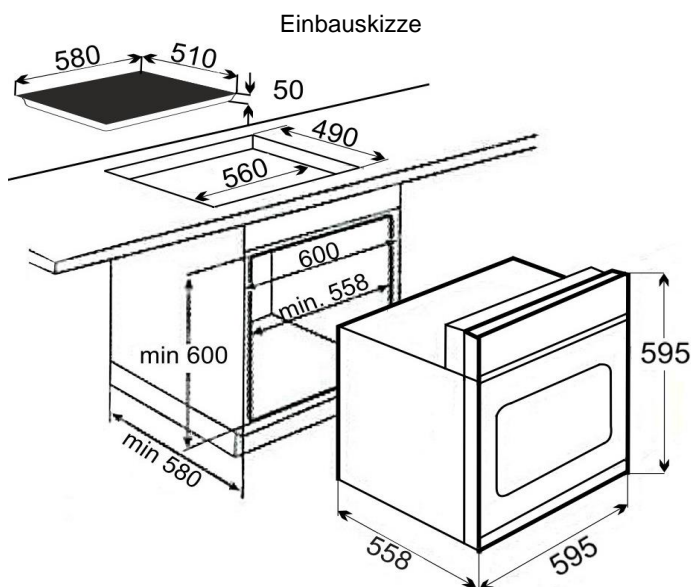
Marke	Exquisit
Modell Einbauherd	EHE146-2(Bo)
Energieeffizienzindex	93,75
Energieeffizienzklasse 1)	A
Energieverbrauch, Konventionell [kWh]	0,75
Wärmequelle Garraum	Strom
Zahl der Garräume / Volumen [L]	1 / 59
Modell Kochmulde	EHE146-2.1(GK)
Art der Kochmulde	Glaskeramik
Anzahl der Kochzonen	4
Heiztechnik	Strahlungskochzone
Kochzone I Ø, VL [cm]	18,0
Kochzone II Ø, VR [cm]	14,5
Kochzone III Ø, HL [cm]	14,5
Kochzone IV Ø, HR [cm]	18,0
Ovale Kochzone (LxB) [cm]	
Energieverb. Kochz.I /kg [Wh/kg]	181,34
Energieverb. Kochz.II /kg [Wh/kg]	200,24
Energieverb. Kochz.III /kg [Wh/kg]	200,24
Energieverb. Kochz.IV/kg [Wh/kg]	187,59
Energieverb. Kochmulde /kg [Wh/kg]	192,35
Kochfeld	
Kochstelle 145 mm Ø [W]	2 x 1200
Kochstelle 180 mm Ø [W]	2 x 1800
Ausstattung	
Restwärmeanzeige	•
Rahmenlos	•
Beleuchtung / Sichtfenster	•/•
Beheizungsart	
Oberhitze	•
Unterhitze	•
Ober- und Unterhitze	•
Backofenschalter	4-Funktionen
einstellbare Temperatur [°C]	50 - 250
Energeregler	•
Sicherheitsthermostate	•
Kontrolllampe: Ofen/Platte	•/•
Zubehör	
Grillpfanne	•
Kombirost	•



Abmessungen /Gewicht

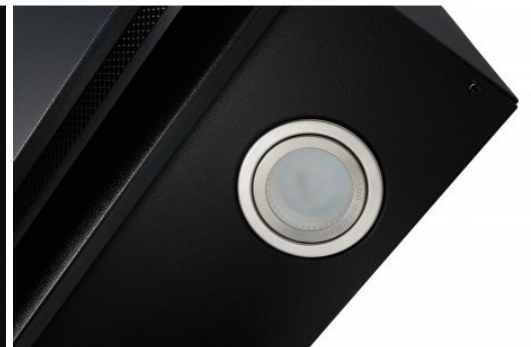
Kochfeld	
HxBxT unverpackt [cm]	6,8x58,0x51,0
HxBxT verpackt [cm]	9,5x63,5x57,5
Einbauherd	
HxBxT unverpackt [cm]	59,5x59,5x55,8
HxBxT verpackt [cm]	66,0x66,5x58,5
Gewicht Set	
unverpackt [kg]	36
verpackt [kg]	41,7
Elektrischer Anschluss	
Spannung / Frequenz [V/ V/ Hz]	230/ 400 /50
Anschlussleistung [kW]	8,35
EAN Nr. Herd-Set:	4016572022742
Artikel-Nr.:	1010197

1) A+++ (höchste Effizienz) bis D (geringste Effizienz)





Elektro-HaushaltsgröÙgeräte mit
Qualität und Service



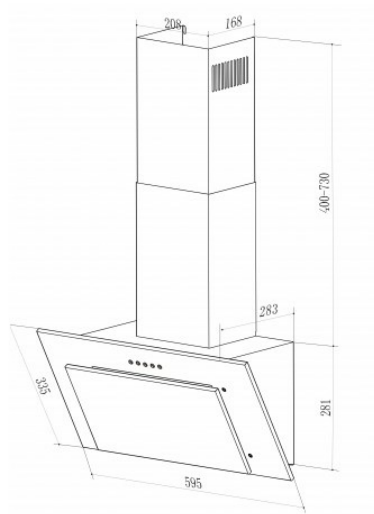


Abbildung ähnlich; Irrtümer und technische Änderungen vorbehalten

Dunstabzugshaube S13-60BBPY

Technische Daten

Geräteart	Dunstabzugshaube
Energieeffizienzklasse A (höchste Effizienz) bis F (geringste Effizienz)	B
Material	Metall schwarz lackiert
Einbaubreite in cm	60
Wandmontage	ja
Unterbau	Nein
Deckenmontage	Nein
Drucktasten (Stück)	5

Umluftbetrieb	Ja
Abluftbetrieb *	Ja
Beleuchtung Menge (Stück)	2
Beleuchtungssystem	LED
Art	LED
jährlicher Energieverbrauch in kWh/Jahr (AEChood)	30.0
Fluiddynamische Effizienz (FDEhood)	14.1
Fluiddynamische Effizienzklasse	D
Beleuchtungseffizienz (LEhood) in lux/Watt	49.0
Beleuchtungseffizienzklasse	A
Fettabscheidegrad	69.0
Klasse für den Fettabscheidegrad	D
Luftstrom bei minimaler/ maximaler Geschwindigkeit in m ³ /h	210,0 / 348,0
A-bewertete Luftschallemission bei minimaler/ maximaler Geschwindigkeit	54 dB / 64 dB
Leistungsaufnahme im Aus-Zustand (PO) in Watt	0,00
Leistungsaufnahme im Bereitschaftszustand (PS) in Watt	0,00
Leistungsaufnahme des Lichtsystems (WL) in Watt	3
Anzahl LEDs	2
Anschlußwert in Watt	68
Spannung / Frequenz	220-240V/50Hz
Leistungsaufnahme je Beleuchtungseinheit	2 x 1,5 Watt

Ausstattung

Fettfilter Menge (Stück)	1
--------------------------	---

Material	Aluminium
spülmaschinenfest	ja
Teleskopkamin ausziehbar von bis	40 - 73 cm
Gesamthöhe durch Teleskopkamin in cm	68,1-101,1 cm
benötigte Menge Kohlefilter mit Modelbezeichnung	CF140
mitgeliefertes Zubehör: Rückschlagklappe	ja
mitgeliefertes Zubehör: Abluftschlauch	Ja
mitgeliefertes Zubehör: Kohlefilter	optional
mitgeliefertes Zubehör: Befestigungsmaterial	Ja
mitgeliefertes Zubehör: Bedienungsanleitung	Ja

Logistik / Service

Nettogewicht / Bruttogewicht in Kg	9.00	9.00
EAN Nummer	4030608505092	
Umtausch	2 Jahre	
Geräteabmessungen H x B x T in cm	(68,1-101,1) x 59,5 x 28,3	
Verpackungsabmessungen H x B x T in cm	43 x 62 x 37	
Abmessungen H x B x T in cm	(68,1-101,1) x 59,5 x 28,3	



EG – Konformitätserklärung

Hiermit bestätigen wir, dass die nachfolgend bezeichneten Geräte den angegebenen Richtlinien entsprechend.

Artikelbezeichnung: Dunstabzugshaube
Artikelnummer: PKM S13-60 BBPY
Type: TV3560S-AC-I2
Firmenanschrift: PKM GmbH & Co.KG
Neuer Wall 2-6, D-47441 Moers

Einschlägige EG-Richtlinien

- | | |
|---|---|
| 1. Elektromagnetische Verträglichkeit (EMV)
2014/30/EU | 2. Niederspannungs-Richtlinie (LVD)
2014/35/EU |
| 3. RoHS (Restriction of hazardous substances)
2011/65/EU | 4. ErP-Richtlinie
2009/125/EC |

Harmonisierte EN-Normen

Diese Artikel entsprechen folgenden, zur Erlangung des CE-Zeichens erforderlichen Normen:

- | | | | |
|------|---|------|--|
| Zu 1 | EN 55014-1:2006+A1:2009+A2 :2011
EN 55014-2:1997+A1 :2001+A2 :2008
EN 55014-2:2015
EN 61000-3-2 :2014
EN 61000-3-3:2013
EN 55014-1:2017
EN 55015:2013+A1:2015
EN61547:2009 | Zu 2 | EN 60335-1:2012+
A11:2014+A13:2017+A1:2019+
A14:2019+A2:2019
EN 60335-2-31:2014
EN 62233:2008
AfPS GS 2019:01 PAK |
| Zu 3 | IEC 62321-3-1 :2013
IEC 62321-5 :2013
IEC 62321-4 :2013
EN 62321: 2008
IEC 62321-1: 2013
IEC 62321-2: 2013
IEC 62321-6:2015
IEC 62321-7-1:2015 | Zu 4 | EN 61591:1997+A1:2006+A2:
2011+A11:2014+A12:2015
EN 60704-1:2010+A11:2012
EN 60704-2-13:2017
EN 50564:2011 |

Name
Stellung im Betrieb
Unterschrift

Björn Hennicken
Einkäufer

i. A. 



Ausstellungsdatum

20.12.2021

Firmenstempel



PKM
GMBH & CO. KG
Neuer Wall 2
47441 Moers
Tel.: 0 28 41 - 17 87 38
Telefax: 0 28 41 - 2 19 50
E-Mail: pkock@t-online.de



EU – Declaration of Conformity

We herewith confirm that the appliances as detailed below comply with the mentioned directives.

Product description:	Range hood
Product number:	PKM S13-60 BBPY
Type:	TV3560S-AC-I2
Company address:	PKM GmbH & Co.KG Neuer Wall 2-6, D-47441 Moers

Relevant EU-directives

- | | |
|---|--|
| 1. Electromagnetic Compatibility (EMC)
2. 2014/30/EU | 2. Low Voltage Directive (LVD)
2014/35/EU |
| 3. RoHS (Restriction of hazardous substances)
2011/65/EU | 4. ErP-Directive
2009/125/EC |

Harmonized EU standards

The products comply with the standards as mentioned below which are necessary to obtain the CE-symbol:

- | | | | |
|------|---|------|--|
| On1 | EN 55014-1:2006+A1:2009+A2 :2011
EN 55014-2:1997+A1 :2001+A2 :2008
EN 55014-2:2015
EN 61000-3-2 :2014
EN 61000-3-3:2013
EN 55014-1:2017
EN 55015:2013+A1:2015
EN61547:2009 | On 2 | EN 60335-1:2012+
A11:2014+A13:2017+A1:2019+
A14:2019+A2:2019
EN 60335-2-31:2014
EN 62233:2008
AfPS GS 2019:01 PAK |
| On 3 | IEC 62321-3-1 :2013
IEC 62321-5 :2013
IEC 62321-4 :2013
EN 62321: 2008
IEC 62321-1: 2013
IEC 62321-2: 2013
IEC 62321-6:2015
IEC 62321-7-1:2015 | On 4 | EN 61591:1997+A1:2006+A2:
2011+A11:2014+A12:2015
EN 60704-1 :2010+A11 :2012
EN 60704-2-13 :2017
EN 50564:2011 |

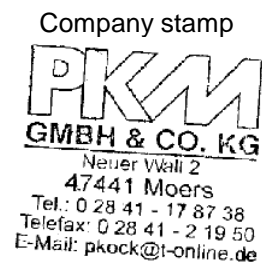
Name
Position in company
Signature

Björn Hennicken
Purchase Manager

i. A.



Date Of Issue
20.12.2021



GGV Handelsgesellschaft mbH & Co.KG • Postfach 2150 • D-41552 Kaarst

August-Thyssen-Straße 8
D-41564 Kaarst-Holzbüttgen

Telefon: (0 21 31) 79 55-0
Telefax: (0 21 31) 79 55-49

E-Mail: postmaster@ggv-exquisit.de
Internet: www.ggv-exquisit.de

Ust-Idnr.: DE 813606433
WEEE-Reg.-Nr.: DE 56898988
AG Neuss: HRA 6075

EG Konformitätserklärung

Für das /die nachfolgend aufgeführte(n) Erzeugnis(se)

Geschirrspüler: EGSP6012-E-030E

wird hiermit bestätigt, dass es / sie den Anforderungen entspricht/ entsprechen, die in den Richtlinien des Rates zur Angleichung der Rechtsvorschriften der Mitgliedsstaaten

- **RL 2014/30/EU** über die elektromagnetische Verträglichkeit
- **RL 2014/35/EU** über die Verwendung elektrischer Betriebsmittel innerhalb bestimmter Spannungsgrenzen
- **VO 2017/1369/EU** über die Angabe des Verbrauchs an Energie und anderen Ressourcen
- **VO 2019/2017/EU** im Hinblick auf die Energieverbrauchskennzeichnung
- **VO 2019/2022/EU** über die Anforderungen an die umweltgerechte Gestaltung
- **RL 2011/65/EU** zur Beschränkung der Verwendung bestimmter gefährlicher Stoffe in Elektro- und Elektronikgeräten

festgelegt sind.

Zur Prüfung wurden folgende Normen herangezogen:

EN 55014-1:2017
EN 55014-2:2015
EN 61000-3-2:2014
EN 61000-3-3 :2013

EN 62233:2008
EN 60335-2-5:2015
EN 60335-1:2012 +A11:14 +A13:17 +A1:19 +A14:19 +A2:19

EN 60436 :2020
EN 50564 :2011

EN 62321:2009

Diese Erklärung wird verantwortlich für den Hersteller/Bevollmächtigten abgegeben.

Stephan Oepen
Geschäftsführer

Kaarst, 03.12.2020

Unterschrift:

