

Warenmarke

Exquisit

Modell

EGSP6012-E-030E silber

Farbe

Silber

EAN

4016572410907

Artikelnummer

816500300

Programme und Funktionen

Anzahl Programme	4
Economy	Ja
Kurzprogramm	90 Min.
Glas-Programm	Ja

Leistung und Energie

Energieeffizienzklasse	E
Energieverbrauch Eco	0,923 kWh/Zyklus
Energieverbrauch 100 Zyklen	92 kWh/100 Zyklen
Energieverbrauch pro Jahr	462,00 kWh/Jahr
Geräusch	47 dB(A) re1pW
Leistungsaufnahme: Ausgeschaltet	0,49 W
Reinigungsindex	1,13
Trocknungs-Index	1,07

Sicherheitsfunktionen

AquaStop	Nachrüstbar
----------	-------------

Zubehör und Ausstattung

Innenauskleidung	Edelstahl
Besteckkorb	Ja
Tassenhalter klappbar	Ja

Elektrischer Anschluß

Spannung / Frequenz	220-240 V~ / 50 Hz
Leistungsaufnahme	1930 W
Länge Stromkabel	150 cm
Prüfzeichen	CE

Maße und Gewichte

Gerätemaß HxBxT	81,5 x 59,8 x 55,0 cm
Verpackungsmaß HxBxT	89,0 x 64,5 x 64,5 cm
Nischenmaß min. HxBxT	82,0 x 60,0 x 58,0 cm
Tiefe bei geöffneter Tür	1150 mm
Gerätgewicht brutto/netto	35,0 / 29,0 kg

Bauform

Bauform	Einbaugerät
Produktgruppe	Geschirrspüler

exquisit

Datenblatt für Haushaltsbacköfen und - dunstabzugshauben
der Kommission zur Ergänzung der Richtlinie 2010/30/EU
nach delegierter Verordnung (EU) Nr. 65/2014

Marke	Exquisit
Modellkennung	EHE 146-2.1
Energieeffizienzindex (EEI _{cavity})	93,8 EEI
Energieeffizienzklasse ¹⁾	A
Energieverbrauch Konventioneller Modus	0,75 kWh/Zyklus
Energieverbrauch Umluft-Modus	0,00 kWh/Zyklus
Garräume	1 Anzahl
Wärmequelle	Elektrisch
Volumen	59 l

¹⁾ A+++ (höchste Effizienz) bis D (geringste Effizienz)

Datenblatt für Kochfelder
der Kommission zur Ergänzung der Richtlinie 2010/30/EU
nach delegierter Verordnung (EU) Nr. 66/2014

Marke	Exquisit
Modellkennung	GK zu EHE 146-2.1
Anzahl der Kochzonen	4
Heiztechnik	Strahlungskochzonen
∅ Kochzone I (vorne links)	18,0 cm
∅ Kochzone II (vorne rechts)	14,5 cm
∅ Kochzone III (hinten links)	14,5 cm
∅ Kochzone IV (hinten rechts)	18,0 cm
Ovale Kochzone I (LxB)	- cm
Ovale Kochzone II (LxB)	- cm
Energieverbrauch Kochzone I je kg	181,3 Wh/kg
Energieverbrauch Kochzone II je kg	200,2 Wh/kg
Energieverbrauch Kochzone III je kg	200,2 Wh/kg
Energieverbrauch Kochzone IV je kg	187,6 Wh/kg
Energieverbrauch der Kochmulde je kg	192,4 Wh/kg

18.04.2019



Produktdatenblatt nach Verordnung (EU) Nr. 65/2014
Dunstabzugshauben

Marke/Warenzeichen	PKM	
Modellkennung	S13-60BBPY	
Jährlicher Energieverbrauch (AEEhood)	30,0	kWh/Jahr
Energieeffizienzklasse	B	
Fluiddynamische Effizienz (FDEhood)	14,1	
Klasse für fluiddynamische Effizienz	D	
Beleuchtungseffizienz (LEEhood)	49,0	lux/Watt
Beleuchtungseffizienzklasse	A	
Fettabscheidegrad	69,0	
Klasse für den Fettabscheidegrad	D	
Luftstrom bei minimaler Geschwindigkeit im Normalbetrieb	210	m ³ h ⁽¹⁾
Luftstrom bei maximaler Geschwindigkeit im Normalbetrieb	348	m ³ h ⁽¹⁾
Luftstrom im Betrieb auf der Intensivstufe oder Schnellaufstufe	-	m ³ h ⁽¹⁾
A-bewertete Luftschallemission bei minimaler verfügbarer Geschwindigkeit im Normalbetrieb	54	dB ⁽²⁾
A-bewertete Luftschallemission bei maximaler verfügbarer Geschwindigkeit im Normalbetrieb	64	dB ⁽²⁾
A-bewertete Luftschallemission im Betrieb auf der Intensivstufe oder Schnellaufstufe	-	dB ⁽²⁾
Leistungsaufnahme im Aus-Zustand	-	W
Leistungsaufnahme im Bereitschaftszustand	-	W

Erklärungen:

(1) Luftstrommessung

Haushaltsdunstabzugshauben müssen mit einem maximalen Luftstrom, der bei einer verfügbaren Einstellung mehr als 650 m³/h beträgt, nach einer festgelegten Zeit 'tlimit' automatisch auf einen Luftstrom umschalten, der höchstens 650 m³/h beträgt.

(2) Luftschallemission

Wird nach dB(A) re 1 pW gemessen.

Produktdatenblatt / Technische Dokumentation

Haushalt-Geschirrspüler

Name oder Handelsmarke:	Exquisit			
Anschrift des Lieferanten:	GGV Handelsgesellschaft mbH & Co. KG, August-Thyssen-Str. 8, 41564 Kaarst			
Modellkennung:	EGSP6012-E-030E silber			
Allgemeine Produktparameter:				
Parameter	Wert	Parameter	Wert	
Nennkapazität (ps)	12	Gesamtabmessungen (in cm)	Höhe	81,5
			Breite	59,8
			Tiefe	55
EEl	55,9	Energieeffizienzklasse	E	
Reinigungsleistungsindex	1,13	Trocknungsleistungsindex	1,09	
Energieverbrauch in kWh (pro Betriebszyklus) im eco-Programm bei Kaltwasseranschluss. Der tatsächliche Energieverbrauch hängt von der jeweiligen Nutzung des Geräts ab.	0.923	Wasserverbrauch in Litern (pro Betriebszyklus) im eco-Programm. Der tatsächliche Wasserverbrauch hängt von der jeweiligen Nutzung des Geräts und vom Härtegrad des Wassers ab.	11.0	
Programmdauer (h:min)	3.50	Art	Einbaugerät	
Luftschallemissionen in (dB(A) re 1 pW)	47	Luftschallemissionsklasse	C	
Aus-Zustand (W)	0.49	Bereitschaftszustand (W)		
Zeitvorwahl (W)	1.00	vernetzter Bereitschaftszustand (W)		
Mindestlaufzeit der vom Hersteller angebotenen Garantie	2			
Weitere Anaben:				
Weblink zur Webseite des Herstellers:	www.exquisit.de/shop			
Normative Referenz	EN 60436:2020			
	EN 50564:2011			
Verordnung	EU 2019/2017, EU 2019/2022			

09.02.2021



EHE 146-2.1-Set

Produktdaten

Technische Daten

Marke	Exquisit
Modell Einbauherd	EHE146-2(Bo)
Energieeffizienzindex	93,75
Energieeffizienzklasse 1)	A
Energieverbrauch, Konventionell [kWh]	0,75
Wärmequelle Garraum	Strom
Zahl der Garräume / Volumen [L]	1 / 59
Modell Kochmulde	EHE146-2.1(GK)
Art der Kochmulde	Glaskeramik
Anzahl der Kochzonen	4
Heiztechnik	Strahlungskochzone
Kochzone I Ø, VL [cm]	18,0
Kochzone II Ø, VR [cm]	14,5
Kochzone III Ø, HL [cm]	14,5
Kochzone IV Ø, HR [cm]	18,0
Ovale Kochzone (LxB) [cm]	
Energieverb. Kochz.I /kg [Wh/kg]	181,34
Energieverb. Kochz.II /kg [Wh/kg]	200,24
Energieverb. Kochz.III /kg [Wh/kg]	200,24
Energieverb. Kochz.IV/kg [Wh/kg]	187,59
Energieverb. Kochmulde /kg [Wh/kg]	192,35

Kochfeld	
Kochstelle 145 mm Ø [W]	2 x 1200
Kochstelle 180 mm Ø [W]	2 x 1800

Ausstattung	
Restwärmeanzeige	•
Rahmenlos	•
Beleuchtung / Sichtfenster	•/•
Beheizungsart	
Oberhitze	•
Unterhitze	•
Ober- und Unterhitze	•
Backofenschalter	4-Funktionen
einstellbare Temperatur [°C]	50 - 250
Energeregler	•
Sicherheitsthermostate	•
Kontrolllampe: Ofen/Platte	•/•

Zubehör	
Grillpfanne	•
Kombirost	•

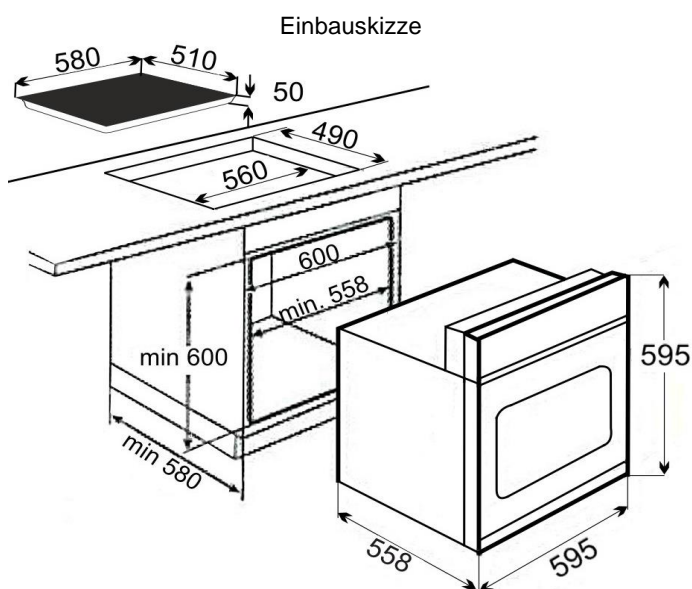
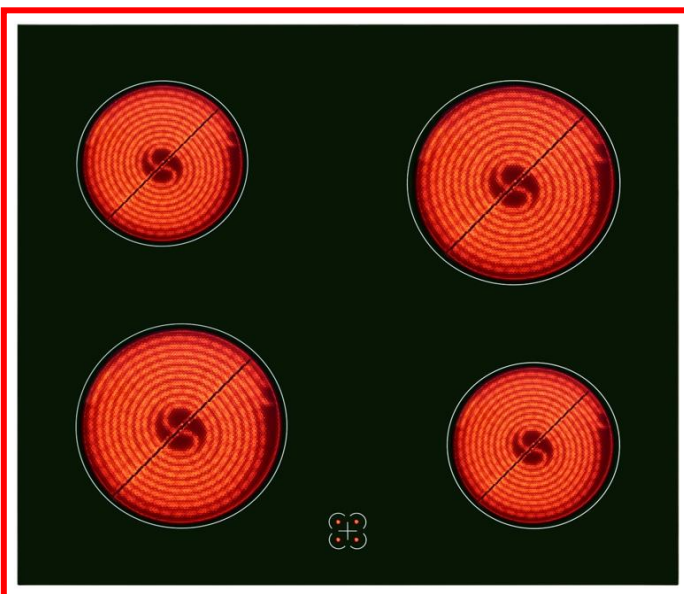
Abmessungen /Gewicht	
Kochfeld	
HxBxT unverpackt [cm]	6,8x58,0x51,0
HxBxT verpackt [cm]	9,5x63,5x57,5

Einbauherd	
HxBxT unverpackt [cm]	59,5x59,5x55,8
HxBxT verpackt [cm]	66,0x66,5x58,5

Gewicht Set	
unverpackt [kg]	36
verpackt [kg]	41,7

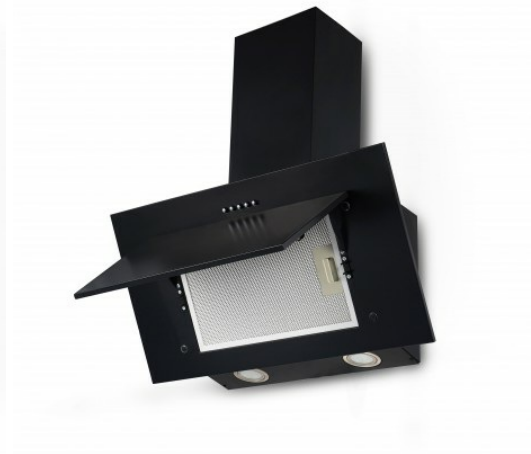
Elektrischer Anschluss	
Spannung / Frequenz [V/ V/ Hz]	230/ 400 /50
Anschlussleistung [kW]	8,35
EAN Nr. Herd-Set:	4016572022742
Artikel-Nr.:	1010197

1) A+++ (höchste Effizienz) bis D (geringste Effizienz)





Elektro-HaushaltsgröÙgeräte mit
Qualität und Service



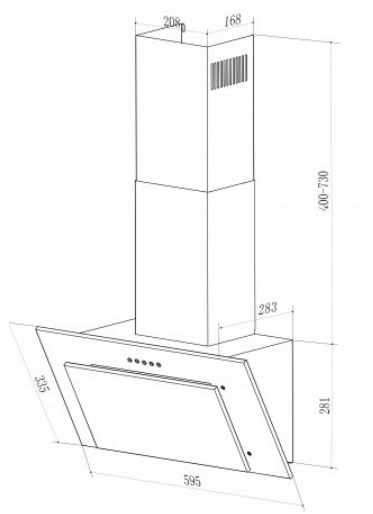


Abbildung ähnlich; Irrtümer und technische Änderungen vorbehalten

Dunstabzugshaube S13-60BBPY

Technische Daten

Geräteart	Dunstabzugshaube
Energieeffizienzklasse A (höchste Effizienz) bis F (geringste Effizienz)	B
Material	Metall schwarz lackiert
Einbaubreite in cm	60
Wandmontage	ja
Unterbau	Nein
Deckenmontage	Nein
Drucktasten (Stück)	5

Umluftbetrieb	Ja
Abluftbetrieb *	Ja
Beleuchtung Menge (Stück)	2
Beleuchtungssystem	LED
Art	LED
jährlicher Energieverbrauch in kWh/Jahr (AEHood)	30.0
Fluiddynamische Effizienz (FDEhood)	14.1
Fluiddynamische Effizienzklasse	D
Beleuchtungseffizienz (LEhood) in lux/Watt	49.0
Beleuchtungseffizienzklasse	A
Fettabscheidegrad	69.0
Klasse für den Fettabscheidegrad	D
Luftstrom bei minimaler/ maximaler Geschwindigkeit in m ³ /h	210,0 / 348,0
A-bewertete Luftschallemission bei minimaler/ maximaler Geschwindigkeit	54 dB / 64 dB
Leistungsaufnahme im Aus-Zustand (PO) in Watt	0,00
Leistungsaufnahme im Bereitschaftszustand (PS) in Watt	0,00
Leistungsaufnahme des Lichtsystems (WL) in Watt	3
Anzahl LEDs	2
Anschlußwert in Watt	68
Spannung / Frequenz	220-240V/50Hz
Leistungsaufnahme je Beleuchtungseinheit	2 x 1,5 Watt

Ausstattung

Fettfilter Menge (Stück)	1
--------------------------	---

Material	Aluminium
spülmaschinenfest	ja
Teleskopkamin ausziehbar von bis	40 - 73 cm
Gesamthöhe durch Teleskopkamin in cm	68,1-101,1 cm
benötigte Menge Kohlefilter mit Modelbezeichnung	CF140
mitgeliefertes Zubehör: Rückschlagklappe	ja
mitgeliefertes Zubehör: Abluftschlauch	Ja
mitgeliefertes Zubehör: Kohlefilter	optional
mitgeliefertes Zubehör: Befestigungsmaterial	Ja
mitgeliefertes Zubehör: Bedienungsanleitung	Ja

Logistik / Service

Nettogewicht / Bruttogewicht in Kg	9.00	9.00
EAN Nummer	4030608505092	
Umtausch	2 Jahre	
Geräteabmessungen H x B x T in cm	(68,1-101,1) x 59,5 x 28,3	
Verpackungsabmessungen H x B x T in cm	43 x 62 x 37	
Abmessungen H x B x T in cm	(68,1-101,1) x 59,5 x 28,3	



EG – Konformitätserklärung

Hiermit bestätigen wir, dass die nachfolgend bezeichneten Geräte den angegebenen Richtlinien entsprechend.

Artikelbezeichnung: Dunstabzugshaube
Artikelnummer: PKM S13-60 BBPY
Type: TV3560S-AC-I2
Firmenanschrift: PKM GmbH & Co.KG
Neuer Wall 2-6, D-47441 Moers

Einschlägige EG-Richtlinien

- | | |
|---|---|
| 1. Elektromagnetische Verträglichkeit (EMV)
2014/30/EU | 2. Niederspannungs-Richtlinie (LVD)
2014/35/EU |
| 3. RoHS (Restriction of hazardous substances)
2011/65/EU | 4. ErP-Richtlinie
2009/125/EC |


Harmonisierte EN-Normen

Diese Artikel entsprechen folgenden, zur Erlangung des CE-Zeichens erforderlichen Normen:

- | | | | |
|------|---|------|--|
| Zu 1 | EN 55014-1:2006+A1:2009+A2 :2011
EN 55014-2:1997+A1 :2001+A2 :2008
EN 55014-2:2015
EN 61000-3-2 :2014
EN 61000-3-3:2013
EN 55014-1:2017
EN 55015:2013+A1:2015
EN61547:2009 | Zu 2 | EN 60335-1:2012+
A11:2014+A13:2017+A1:2019+
A14:2019+A2:2019
EN 60335-2-31:2014
EN 62233:2008
AfPS GS 2019:01 PAK |
| Zu 3 | IEC 62321-3-1 :2013
IEC 62321-5 :2013
IEC 62321-4 :2013
EN 62321: 2008
IEC 62321-1: 2013
IEC 62321-2: 2013
IEC 62321-6:2015
IEC 62321-7-1:2015 | Zu 4 | EN 61591:1997+A1:2006+A2:
2011+A11:2014+A12:2015
EN 60704-1:2010+A11:2012
EN 60704-2-13:2017
EN 50564:2011 |

Name
Stellung im Betrieb
Unterschrift

Björn Hennicken
Einkäufer

i. A. 

Ausstellungsdatum

20.12.2021

Firmenstempel

PKM
GMBH & CO. KG
Neuer Wall 2
47441 Moers
Tel.: 0 28 41 - 17 87 38
Telefax: 0 28 41 - 2 19 50
E-Mail: pkock@t-online.de



EU – Declaration of Conformity

We herewith confirm that the appliances as detailed below comply with the mentioned directives.

Product description:	Range hood
Product number:	PKM S13-60 BBPY
Type:	TV3560S-AC-I2
Company address:	PKM GmbH & Co.KG Neuer Wall 2-6, D-47441 Moers

Relevant EU-directives

- | | |
|---|--|
| 1. Electromagnetic Compatibility (EMC)
2. 2014/30/EU | 2. Low Voltage Directive (LVD)
2014/35/EU |
| 3. RoHS (Restriction of hazardous substances)
2011/65/EU | 4. ErP-Directive
2009/125/EC |

Harmonized EU standards

The products comply with the standards as mentioned below which are necessary to obtain the CE-symbol:

- | | | | |
|------|---|------|--|
| On1 | EN 55014-1:2006+A1:2009+A2 :2011
EN 55014-2:1997+A1 :2001+A2 :2008
EN 55014-2:2015
EN 61000-3-2 :2014
EN 61000-3-3:2013
EN 55014-1:2017
EN 55015:2013+A1:2015
EN61547:2009 | On 2 | EN 60335-1:2012+
A11:2014+A13:2017+A1:2019+
A14:2019+A2:2019
EN 60335-2-31:2014
EN 62233:2008
AfPS GS 2019:01 PAK |
| On 3 | IEC 62321-3-1 :2013
IEC 62321-5 :2013
IEC 62321-4 :2013
EN 62321: 2008
IEC 62321-1: 2013
IEC 62321-2: 2013
IEC 62321-6:2015
IEC 62321-7-1:2015 | On 4 | EN 61591:1997+A1:2006+A2:
2011+A11:2014+A12:2015
EN 60704-1 :2010+A11 :2012
EN 60704-2-13 :2017
EN 50564:2011 |

Name
Position in company
Signature

Björn Hennicken
Purchase Manager

i. A.



Date Of Issue
20.12.2021

Company stamp

Neuer Wall 2
47441 Moers
Tel.: 0 28 41 - 17 87 38
Telefax: 0 28 41 - 2 19 50
E-Mail: pkock@t-online.de

GGV Handelsgesellschaft mbH & Co.KG • Postfach 2150 • D-41552 Kaarst

August-Thyssen-Straße 8
D-41564 Kaarst-Holzbüttgen

Telefon: (0 21 31) 79 55-0
Telefax: (0 21 31) 79 55-49

E-Mail: postmaster@ggv-exquisit.de
Internet: www.ggv-exquisit.de

Ust-Idnr.: DE 813606433
WEEE-Reg.-Nr.: DE 56898988
AG Neuss: HRA 6075

EG Konformitätserklärung

Für das /die nachfolgend aufgeführte(n) Erzeugnis(se)

Geschirrspüler: EGSP6012-E-030E

wird hiermit bestätigt, dass es / sie den Anforderungen entspricht/ entsprechen, die in den Richtlinien des Rates zur Angleichung der Rechtsvorschriften der Mitgliedsstaaten

- **RL 2014/30/EU** über die elektromagnetische Verträglichkeit
- **RL 2014/35/EU** über die Verwendung elektrischer Betriebsmittel innerhalb bestimmter Spannungsgrenzen
- **VO 2017/1369/EU** über die Angabe des Verbrauchs an Energie und anderen Ressourcen
- **VO 2019/2017/EU** im Hinblick auf die Energieverbrauchskennzeichnung
- **VO 2019/2022/EU** über die Anforderungen an die umweltgerechte Gestaltung
- **RL 2011/65/EU** zur Beschränkung der Verwendung bestimmter gefährlicher Stoffe in Elektro- und Elektronikgeräten

festgelegt sind.

Zur Prüfung wurden folgende Normen herangezogen:

EN 55014-1:2017
EN 55014-2:2015
EN 61000-3-2:2014
EN 61000-3-3 :2013

EN 62233:2008
EN 60335-2-5:2015
EN 60335-1:2012 +A11:14 +A13:17 +A1:19 +A14:19 +A2:19

EN 60436 :2020
EN 50564 :2011

EN 62321:2009

Diese Erklärung wird verantwortlich für den Hersteller/Bevollmächtigten abgegeben.

Stephan Oepen
Geschäftsführer

Kaarst, 03.12.2020

Unterschrift:

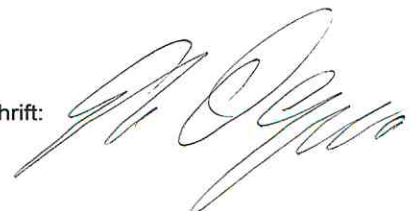


Abbildung kann vom Original abweichen



Einbau-Kühlschrank KS120.4A++EB

Beschreibung

Sehr Stromsparend dank
Energieeffizienzklasse E

LED-Beleuchtung

4 Sterne Gefrierfach

Nischenhöhe 88cm

wechselbarer Türanschlag

Schlepptürtechnik



E

4

LED

GLAS
BODEN

SCHLEPP
TÜR

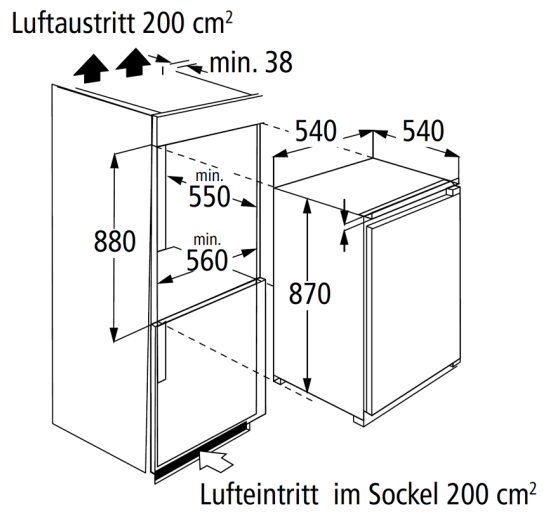
39
dB

Technische Daten	
Geräteart	Einbau-Kühlschrank
Kategorie des Haushaltskühlgerätemodells	7 - Kühl-Gefriergerät
Klimaklasse	N (Umgebungstemperatur 16-32°C)
Energieeffizienzklasse A (höchste Effizienz) bis G (geringste Effizienz) nach neuer EU Norm	E
jährlicher Energieverbrauch	143 kWh/Jahr
Nutzzinhalt Gesamt	118 Liter
Nutzzinhalt Kühlen	104 Liter
Nutzzinhalt Gefrieren	14 Liter
Sterne Kennzeichnung	4 Sterne
Gefriervermögen in 24 Stunden	2,00 Kg
max. Lagerzeit bei Störungen	13,00 Stunden
Geräuschemission	39 dB(A) re 1 pW
Luftschallemissionsklasse	C
Kühlmittel	R600a
Angabe zum Gerät	Einbau
Ausstattung	
regelbares Thermostat	ja

Ausstattung	
Kompressor	1
wechselbarer Türanschlag	ja
Schleppscharniere	ja
Abtauverfahren Kühlen	automatisch
Abtauverfahren Gefrieren	manuell
Beleuchtung im Kühlraum	ja
Glasablagen Kühlraum	1
Gemüseschublade mit bruchsicherer Glasabdeckung	1
Türablagen	3
Eierablagen	1
Gefrierfachklappen	1
Logistik	
Geräteabmessungen (HxBxT)	87,00 x 54,00 x 54,00 cm
Verpackungsabmessungen (HxBxT)	94,00 x 57,00 x 56,00 cm
Nettogewicht	29,00 Kg
Bruttogewicht	31,00 Kg
Containermenge	218 Stück
Artikelnummer	20784
EAN Nummer	4030608207842

Der jährliche Energieverbrauch basiert auf Standardtestresultaten für 24 Stunden. Der tatsächliche Energieverbrauch hängt von der Art der Nutzung und dem Aufstellort des Geräts ab.

Technische Zeichnungen



Produktdatenblatt

Gemäß EU-Verordnung: 2019/2016

Name oder Handelsmarke des Lieferanten: PKM

Anschrift des Lieferanten: Neuer Wall 2-6, 47441 Moers, DE

Modellkennung: KS120.4A++EB

Art des Kühlgeräts:

Geräuscharmes Gerät:	Nein	Bauart:	Einbau
Weinlagerschrank:	Nein	Anderes Kühlgerät:	Ja

Allgemeine Produktparameter:

Parameter	Wert	Parameter	Wert	
Gesamtabmessung (in Millimeter)	Höhe	870	Gesamtrauminhalt (in dm ³ oder l)	118
	Breite	540		
	Tiefe	540		
EEl	100	Energieeffizienzklasse	E	
Luftschallemissionen (dB(A) re 1 pW)	39	Luftschallemissionsklasse	C	
Jährlicher Energieverbrauch (kWh/a)	143	Klimaklasse	gemäßigte, Subtropische Zone	
Mindestumgebungstemperatur (in °C) für die das Kühlgerät geeignet ist	16	Höchstumgebungstemperatur (in °C) für die das Kühlgerät geeignet ist	38	
Winterschaltung	Nein			

Fachparameter

Fachtyp	Fachparameter und -werte			
	Rauminhalt des Fachs (dm ³ oder l)	Empfohlene Temperatureinstellung für eine optimierte Lebensmittellagerung (in °C)	Gefriervermögen (in kg/24h)	Entfrosterungs-art (automatische Entfrosterung = A, manuelle Entfrosterung = M)
Speisekammerfach	Nein	-	-	-
Weinlagerfach	Nein	-	-	-
Kellerfach	Nein	-	-	-

Lagerfach für frische Lebensmittel	Ja	104	4	-	M
Kaltlagerfach	Nein	-	-	-	-
Null-Sterne- oder Eisbereiterfach	Nein	-	-	-	-
Ein-Stern-Fach	Nein	-	-	-	-
Zwei-Stern-Fach	Nein	-	-	-	-
Drei-Stern-Fach	Nein	-	-	-	-
Vier-Stern-Fach	Ja	14	-18	-	M
Zwei-Sterne-Abteil	Nein	-	-	-	-
Fach mit variabler Temperatur	-	-	-	-	-
Lichtquellenparameter:					
Art der Lichtquelle					
Energieeffizienzklasse					
Mindestlaufzeit der vom Hersteller angebotenen Garantie: 24 Monate					
Weitere Angaben:					
Weblink zur Website des Herstellers, auf der die Informationen gemäß Nummer 4 Buchstabe a des Anhangs der Verordnung (EU) 2019/2019 der Kommission zu finden sind: https://pkm-online.net					



EG – Konformitätserklärung

Hiermit bestätigen wir, dass die nachfolgend bezeichneten Geräte den angegebenen Richtlinien entsprechend.

Artikelbezeichnung: Einbau Kühlschrank
Artikelnummer: PKM KS120.4A++EB
Type: DF1-17-2
Firmenanschrift: PKM GmbH & Co.KG
Neuer Wall 2-6, D-47441 Moers

Einschlägige EG-Richtlinien

- | | |
|--|---|
| 1. Elektromagnetische Verträglichkeit (EMV)
2014/30/EU | 2. Niederspannungs-Richtlinie (LVD)
2014/35/EU |
| 3. RoHS (Restriction of hazardous substances)
2011/65/EU
2015/863/EU | 4. ErP-Richtlinie
EU/2019/2016
EU/2019/2019 |

Harmonisierte EN-Normen

Diese Artikel entsprechen folgenden, zur Erlangung des CE-Zeichens erforderlichen Normen:

- | | | | |
|------|--|------|--|
| Zu 1 | EN 55014-1:2017
EN 55014-2:2015
EN 61000-3-2:2014
EN 61000-3-3:2013 | Zu 2 | EN 60335-1 :2012/A13 :2017
EN 60335-2-24 :2010/A2 :2019
EN 62233 :2008
AfPS GS 2014 :01 PAK |
| Zu 3 | IEC 62321-1 :2013
IEC 62321-2 :2014
IEC 62321-4 :2014
IEC 62321-5 :2014
IEC 62321-6 :2015
IEC 62321-7-1 :2015
IEC 62321-7-2 :2017
IEC 62321-8 :2017 | Zu 4 | EN 62552-1 :2020
EN 62552-2 :2020
EN 62552-3 :2020
EN 60704-1 :2010+A11 :2012
EN 60704-2-14 :2013+
A11 :2015+A1 :2019 |

Name
Stellung im Betrieb
Unterschrift

Björn Hennicken
Einkaufsleiter

i.A. 



Ausstellungsdatum

01.03.2021

Firmenstempel



PKM
GMBH & CO. KG
Neuer Wall 2
47441 Moers
Tel.: 0 28 41 - 17 87 38
Telefax: 0 28 41 - 2 19 50
E-Mail: pkock@t-online.de

PKM GmbH & Co.KG, Neuer Wall 2-6, 47441 Moers



EU – Declaration of Conformity

We herewith confirm that the appliances as detailed below comply with the mentioned directives.

Product description: Built-In Refrigerator
 Product number: PKM KS120.4A++EB
 Type: DF1-17-2
 Company address: PKM GmbH & Co.KG
 Neuer Wall 2-6, D-47441 Moers

Relevant EU-directives

- | | |
|--|--|
| 1. Electromagnetic Compability (EMC)
2014/30/EU | 2. Low Voltage Directive (LVD)
2014/35/EU |
| 3. RoHS (Restriction of hazardous substances)
2011/65/EC
2015/863/EU | 4. ErP-Directive
EU/2019/2016
EU/2019/2019 |

Harmonized EU standards

The products comply with the standards as mentioned below which are necessary to obtain the CE-symbol:

- | | | | |
|------|--|------|--|
| On 1 | EN 55014-1:2006+A1 :2009+A2 :2011
EN 55014-2:2015
EN 61000-3-2:2014
EN 61000-3-3:2013 | On 2 | EN 60335-1 :2012/A13 :2017
EN 60335-2-24 :2010/A2 :2019
EN 62233 :2008
AfPS GS 2014 :01 PAK |
| On 3 | IEC 62321-1 :2013
IEC 62321-2 :2014
IEC 62321-4 :2014
IEC 62321-5 :2014
IEC 62321-6 :2015
IEC 62321-7-1 :2015
IEC 62321-7-2 :2017
IEC 62321-8 :2017 | On 4 | EN 62552-1 :2020
EN 62552-2 :2020
EN 62552-3 :2020
EN 60704-1 :2010+A11 :2012
EN 60704-2-14 :2013+
A11 :2015+A1 :2019 |

Name
 Position in company
 Signature

Björn Hennicken
 Purchase Manager

i.A.



Date Of Issue

01.03.2021

Company stamp



PKM GmbH & Co.KG, Neuer Wall 2-6, 47441 Moers