

Warenmarke

Exquisit

Modell

EGSP6012-E-030E silber

Farbe

Silber

EAN

4016572410907

Artikelnummer

816500300

Programme und Funktionen

Anzahl Programme	4
Economy	Ja
Kurzprogramm	90 Min.
Glas-Programm	Ja

Leistung und Energie

Energieeffizienzklasse	E
Energieverbrauch Eco	0,923 kWh/Zyklus
Energieverbrauch 100 Zyklen	92 kWh/100 Zyklen
Energieverbrauch pro Jahr	462,00 kWh/Jahr
Geräusch	47 dB(A) re1pW
Leistungsaufnahme: Ausgeschaltet	0,49 W
Reinigungsindex	1,13
Trocknungs-Index	1,07

Sicherheitsfunktionen

AquaStop	Nachrüstbar
----------	-------------

Zubehör und Ausstattung

Innenauskleidung	Edelstahl
Besteckkorb	Ja
Tassenhalter klappbar	Ja

Elektrischer Anschluß

Spannung / Frequenz	220-240 V~ / 50 Hz
Leistungsaufnahme	1930 W
Länge Stromkabel	150 cm
Prüfzeichen	CE

Maße und Gewichte

Gerätemaß HxBxT	81,5 x 59,8 x 55,0 cm
Verpackungsmaß HxBxT	89,0 x 64,5 x 64,5 cm
Nischenmaß min. HxBxT	82,0 x 60,0 x 58,0 cm
Tiefe bei geöffneter Tür	1150 mm
Gerätegewicht brutto/netto	35,0 / 29,0 kg

Bauform

Bauform	Einbaugerät
Produktgruppe	Geschirrspüler

exquisit

Datenblatt für Haushaltsbacköfen und - dunstabzugshauben
der Kommission zur Ergänzung der Richtlinie 2010/30/EU
nach delegierter Verordnung (EU) Nr. 65/2014

Marke	Exquisit
Modellkennung	EHE 146-2.1
Energieeffizienzindex (EEI _{cavity})	93,8 EEI
Energieeffizienzklasse ¹⁾	A
Energieverbrauch Konventioneller Modus	0,75 kWh/Zyklus
Energieverbrauch Umluft-Modus	0,00 kWh/Zyklus
Garräume	1 Anzahl
Wärmequelle	Elektrisch
Volumen	59 l

¹⁾ A+++ (höchste Effizienz) bis D (geringste Effizienz)

Datenblatt für Kochfelder
der Kommission zur Ergänzung der Richtlinie 2010/30/EU
nach delegierter Verordnung (EU) Nr. 66/2014

Marke	Exquisit
Modellkennung	GK zu EHE 146-2.1
Anzahl der Kochzonen	4
Heiztechnik	Strahlungskochzonen
∅ Kochzone I (vorne links)	18,0 cm
∅ Kochzone II (vorne rechts)	14,5 cm
∅ Kochzone III (hinten links)	14,5 cm
∅ Kochzone IV (hinten rechts)	18,0 cm
Ovale Kochzone I (LxB)	- cm
Ovale Kochzone II (LxB)	- cm
Energieverbrauch Kochzone I je kg	181,3 Wh/kg
Energieverbrauch Kochzone II je kg	200,2 Wh/kg
Energieverbrauch Kochzone III je kg	200,2 Wh/kg
Energieverbrauch Kochzone IV je kg	187,6 Wh/kg
Energieverbrauch der Kochmulde je kg	192,4 Wh/kg

18.04.2019



Produktdatenblatt nach Verordnung (EU) Nr. 65/2014
Dunstabzugshauben

Marke/Warenzeichen	PKM	
Modellkennung	S13-60BBPY	
Jährlicher Energieverbrauch (AEChood)	30,0	kWh/Jahr
Energieeffizienzklasse	B	
Fluiddynamische Effizienz (FDEhood)	14,1	
Klasse für fluiddynamische Effizienz	D	
Beleuchtungseffizienz (LEhood)	49,0	lux/Watt
Beleuchtungseffizienzklasse	A	
Fettabscheidegrad	69,0	
Klasse für den Fettabscheidegrad	D	
Luftstrom bei minimaler Geschwindigkeit im Normalbetrieb	210	m ³ h ⁽¹⁾
Luftstrom bei maximaler Geschwindigkeit im Normalbetrieb	348	m ³ h ⁽¹⁾
Luftstrom im Betrieb auf der Intensivstufe oder Schnellaufstufe	-	m ³ h ⁽¹⁾
A-bewertete Luftschallemission bei minimaler verfügbarer Geschwindigkeit im Normalbetrieb	54	dB ⁽²⁾
A-bewertete Luftschallemission bei maximaler verfügbarer Geschwindigkeit im Normalbetrieb	64	dB ⁽²⁾
A-bewertete Luftschallemission im Betrieb auf der Intensivstufe oder Schnellaufstufe	-	dB ⁽²⁾
Leistungsaufnahme im Aus-Zustand	-	W
Leistungsaufnahme im Bereitschaftszustand	-	W

Erklärungen:

(1) Luftstrommessung

Haushaltsdunstabzugshauben müssen mit einem maximalen Luftstrom, der bei einer verfügbaren Einstellung mehr als 650 m³/h beträgt, nach einer festgelegten Zeit 'tlimit' automatisch auf einen Luftstrom umschalten, der höchstens 650 m³/h beträgt.

(2) Luftschallemission

Wird nach dB(A) re 1 pW gemessen.

Produktdatenblatt / Technische Dokumentation

Haushalt-Geschirrspüler

Name oder Handelsmarke:	Exquisit			
Anschrift des Lieferanten:	GGV Handelsgesellschaft mbH & Co. KG, August-Thyssen-Str. 8, 41564 Kaarst			
Modellkennung:	EGSP6012-E-030E silber			
Allgemeine Produktparameter:				
Parameter	Wert	Parameter	Wert	
Nennkapazität (ps)	12	Gesamtabmessungen (in cm)	Höhe	81,5
			Breite	59,8
			Tiefe	55
EEl	55,9	Energieeffizienzklasse	E	
Reinigungsleistungsindex	1,13	Trocknungsleistungsindex	1,09	
Energieverbrauch in kWh (pro Betriebszyklus) im eco-Programm bei Kaltwasseranschluss. Der tatsächliche Energieverbrauch hängt von der jeweiligen Nutzung des Geräts ab.	0.923	Wasserverbrauch in Litern (pro Betriebszyklus) im eco-Programm. Der tatsächliche Wasserverbrauch hängt von der jeweiligen Nutzung des Geräts und vom Härtegrad des Wassers ab.	11.0	
Programmdauer (h:min)	3.50	Art	Einbaugerät	
Luftschallemissionen in (dB(A) re 1 pW)	47	Luftschallemissionsklasse	C	
Aus-Zustand (W)	0.49	Bereitschaftszustand (W)		
Zeitvorwahl (W)	1.00	vernetzter Bereitschaftszustand (W)		
Mindestlaufzeit der vom Hersteller angebotenen Garantie	2			
Weitere Anaben:				
Weblink zur Webseite des Herstellers:	www.exquisit.de/shop			
Normative Referenz	EN 60436:2020			
	EN 50564:2011			
Verordnung	EU 2019/2017, EU 2019/2022			

09.02.2021



EHE 146-2.1-Set

Produktdaten

Technische Daten

Marke	Exquisit
Modell Einbauherd	EHE146-2(Bo)
Energieeffizienzindex	93,75
Energieeffizienzklasse 1)	A
Energieverbrauch, Konventionell [kWh]	0,75
Wärmequelle Garraum	Strom
Zahl der Garräume / Volumen [L]	1 / 59
Modell Kochmulde	EHE146-2.1(GK)
Art der Kochmulde	Glaskeramik
Anzahl der Kochzonen	4
Heiztechnik	Strahlungskochzone
Kochzone I Ø, VL [cm]	18,0
Kochzone II Ø, VR [cm]	14,5
Kochzone III Ø, HL [cm]	14,5
Kochzone IV Ø, HR [cm]	18,0
Ovale Kochzone (LxB) [cm]	
Energieverb. Kochz.I /kg [Wh/kg]	181,34
Energieverb. Kochz.II /kg [Wh/kg]	200,24
Energieverb. Kochz.III /kg [Wh/kg]	200,24
Energieverb. Kochz.IV/kg [Wh/kg]	187,59
Energieverb. Kochmulde /kg [Wh/kg]	192,35

Kochfeld

Kochstelle 145 mm Ø [W]	2 x 1200
Kochstelle 180 mm Ø [W]	2 x 1800

Ausstattung

Restwärmeanzeige	•
Rahmenlos	•
Beleuchtung / Sichtfenster	•/•

Beheizungsart

Oberhitze	•
Unterhitze	•
Ober- und Unterhitze	•
Backofenschalter	4-Funktionen
einstellbare Temperatur [°C]	50 - 250
Energeregler	•
Sicherheitsthermostate	•
Kontrolllampe: Ofen/Platte	•/•

Zubehör

Grillpfanne	•
Kombirost	•

Abmessungen /Gewicht

Kochfeld

HxBxT unverpackt [cm]	6,8x58,0x51,0
HxBxT verpackt [cm]	9,5x63,5x57,5

Einbauherd

HxBxT unverpackt [cm]	59,5x59,5x55,8
HxBxT verpackt [cm]	66,0x66,5x58,5

Gewicht Set

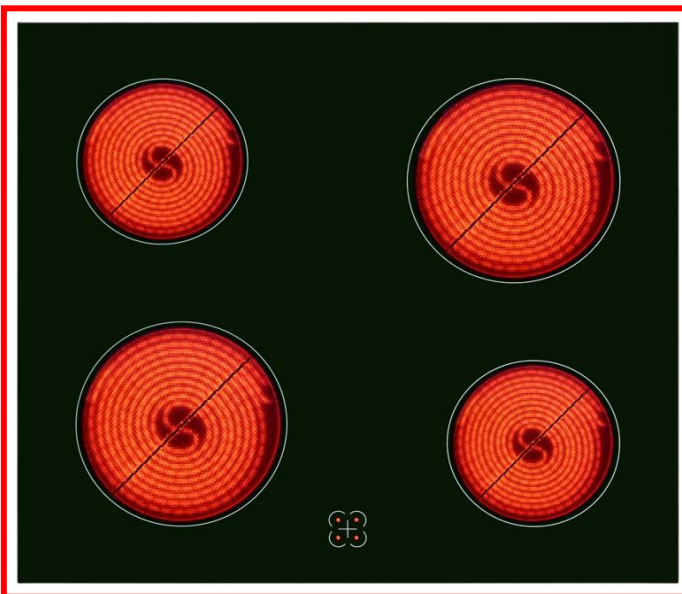
unverpackt [kg]	36
verpackt [kg]	41,7

Elektrischer Anschluss

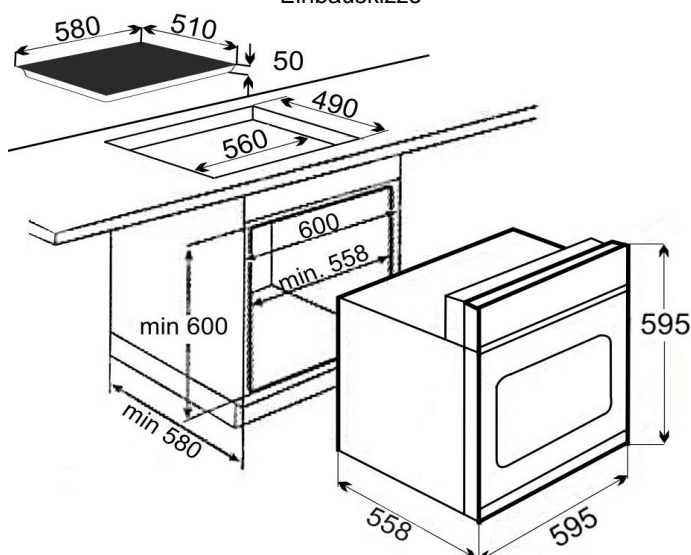
Spannung / Frequenz [V/ V/ Hz]	230/ 400 /50
Anschlussleistung [kW]	8,35
EAN Nr. Herd-Set:	4016572022742

Artikel-Nr.: 1010197

1) A+++ (höchste Effizienz) bis D (geringste Effizienz)



Einbauskizze





Elektro-HaushaltsgröÙgeräte mit
Qualität und Service



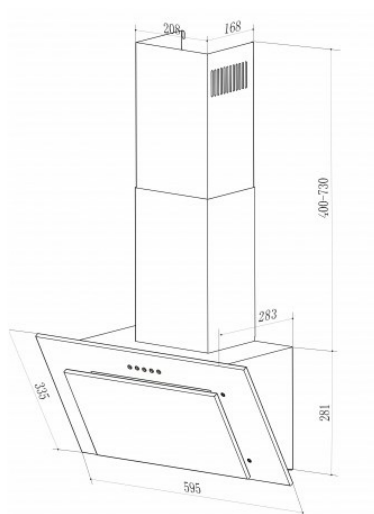


Abbildung ähnlich; Irrtümer und technische Änderungen vorbehalten

Dunstabzugshaube S13-60BBPY

Technische Daten

Geräteart	Dunstabzugshaube
Energieeffizienzklasse A (höchste Effizienz) bis F (geringste Effizienz)	B
Material	Metall schwarz lackiert
Einbaubreite in cm	60
Wandmontage	ja
Unterbau	Nein
Deckenmontage	Nein
Drucktasten (Stück)	5

Umluftbetrieb	Ja
Abluftbetrieb *	Ja
Beleuchtung Menge (Stück)	2
Beleuchtungssystem	LED
Art	LED
jährlicher Energieverbrauch in kWh/Jahr (AEChood)	30.0
Fluiddynamische Effizienz (FDEhood)	14.1
Fluiddynamische Effizienzklasse	D
Beleuchtungseffizienz (LEhood) in lux/Watt	49.0
Beleuchtungseffizienzklasse	A
Fettabscheidegrad	69.0
Klasse für den Fettabscheidegrad	D
Luftstrom bei minimaler/ maximaler Geschwindigkeit in m ³ /h	210,0 / 348,0
A-bewertete Luftschallemission bei minimaler/ maximaler Geschwindigkeit	54 dB / 64 dB
Leistungsaufnahme im Aus-Zustand (PO) in Watt	0,00
Leistungsaufnahme im Bereitschaftszustand (PS) in Watt	0,00
Leistungsaufnahme des Lichtsystems (WL) in Watt	3
Anzahl LEDs	2
Anschlußwert in Watt	68
Spannung / Frequenz	220-240V/50Hz
Leistungsaufnahme je Beleuchtungseinheit	2 x 1,5 Watt

Ausstattung

Fettfilter Menge (Stück)	1
--------------------------	---

Material	Aluminium
spülmaschinenfest	ja
Teleskopkamin ausziehbar von bis	40 - 73 cm
Gesamthöhe durch Teleskopkamin in cm	68,1-101,1 cm
benötigte Menge Kohlefilter mit Modelbezeichnung	CF140
mitgeliefertes Zubehör: Rückschlagklappe	ja
mitgeliefertes Zubehör: Abluftschlauch	Ja
mitgeliefertes Zubehör: Kohlefilter	optional
mitgeliefertes Zubehör: Befestigungsmaterial	Ja
mitgeliefertes Zubehör: Bedienungsanleitung	Ja

Logistik / Service

Nettogewicht / Bruttogewicht in Kg	9.00	9.00
EAN Nummer	4030608505092	
Umtausch	2 Jahre	
Geräteabmessungen H x B x T in cm	(68,1-101,1) x 59,5 x 28,3	
Verpackungsabmessungen H x B x T in cm	43 x 62 x 37	
Abmessungen H x B x T in cm	(68,1-101,1) x 59,5 x 28,3	



EG – Konformitätserklärung

Hiermit bestätigen wir, dass die nachfolgend bezeichneten Geräte den angegebenen Richtlinien entsprechend.

Artikelbezeichnung: Dunstabzugshaube
Artikelnummer: PKM S13-60 BBPY
Type: TV3560S-AC-I2
Firmenanschrift: PKM GmbH & Co.KG
Neuer Wall 2-6, D-47441 Moers

Einschlägige EG-Richtlinien

- | | |
|---|---|
| 1. Elektromagnetische Verträglichkeit (EMV)
2014/30/EU | 2. Niederspannungs-Richtlinie (LVD)
2014/35/EU |
| 3. RoHS (Restriction of hazardous substances)
2011/65/EU | 4. ErP-Richtlinie
2009/125/EC |

Harmonisierte EN-Normen

Diese Artikel entsprechen folgenden, zur Erlangung des CE-Zeichens erforderlichen Normen:

- | | | | |
|------|---|------|--|
| Zu 1 | EN 55014-1:2006+A1:2009+A2 :2011
EN 55014-2:1997+A1 :2001+A2 :2008
EN 55014-2:2015
EN 61000-3-2 :2014
EN 61000-3-3:2013
EN 55014-1:2017
EN 55015:2013+A1:2015
EN61547:2009 | Zu 2 | EN 60335-1:2012+
A11:2014+A13:2017+A1:2019+
A14:2019+A2:2019
EN 60335-2-31:2014
EN 62233:2008
AfPS GS 2019:01 PAK |
| Zu 3 | IEC 62321-3-1 :2013
IEC 62321-5 :2013
IEC 62321-4 :2013
EN 62321: 2008
IEC 62321-1: 2013
IEC 62321-2: 2013
IEC 62321-6:2015
IEC 62321-7-1:2015 | Zu 4 | EN 61591:1997+A1:2006+A2:
2011+A11:2014+A12:2015
EN 60704-1:2010+A11:2012
EN 60704-2-13:2017
EN 50564:2011 |

Name
Stellung im Betrieb
Unterschrift

Björn Hennicken
Einkäufer

i. A. 



Ausstellungsdatum

20.12.2021

Firmenstempel



PKM
GMBH & CO. KG
Neuer Wall 2
47441 Moers
Tel.: 0 28 41 - 17 87 38
Telefax: 0 28 41 - 2 19 50
E-Mail: pkock@t-online.de



EU – Declaration of Conformity

We herewith confirm that the appliances as detailed below comply with the mentioned directives.

Product description:	Range hood
Product number:	PKM S13-60 BBPY
Type:	TV3560S-AC-I2
Company address:	PKM GmbH & Co.KG Neuer Wall 2-6, D-47441 Moers

Relevant EU-directives

- | | |
|---|--|
| 1. Electromagnetic Compatibility (EMC)
2. 2014/30/EU | 2. Low Voltage Directive (LVD)
2014/35/EU |
| 3. RoHS (Restriction of hazardous substances)
2011/65/EU | 4. ErP-Directive
2009/125/EC |

Harmonized EU standards

The products comply with the standards as mentioned below which are necessary to obtain the CE-symbol:

- | | | | |
|------|---|------|--|
| On1 | EN 55014-1:2006+A1:2009+A2 :2011
EN 55014-2:1997+A1 :2001+A2 :2008
EN 55014-2:2015
EN 61000-3-2 :2014
EN 61000-3-3:2013
EN 55014-1:2017
EN 55015:2013+A1:2015
EN61547:2009 | On 2 | EN 60335-1:2012+
A11:2014+A13:2017+A1:2019+
A14:2019+A2:2019
EN 60335-2-31:2014
EN 62233:2008
AfPS GS 2019:01 PAK |
| On 3 | IEC 62321-3-1 :2013
IEC 62321-5 :2013
IEC 62321-4 :2013
EN 62321: 2008
IEC 62321-1: 2013
IEC 62321-2: 2013
IEC 62321-6:2015
IEC 62321-7-1:2015 | On 4 | EN 61591:1997+A1:2006+A2:
2011+A11:2014+A12:2015
EN 60704-1 :2010+A11 :2012
EN 60704-2-13 :2017
EN 50564:2011 |

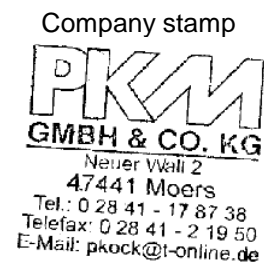
Name
Position in company
Signature

Björn Hennicken
Purchase Manager

i. A.



Date Of Issue
20.12.2021



GGV Handelsgesellschaft mbH & Co.KG • Postfach 2150 • D-41552 Kaarst

August-Thyssen-Straße 8
D-41564 Kaarst-Holzbüttgen

Telefon: (0 21 31) 79 55-0
Telefax: (0 21 31) 79 55-49

E-Mail: postmaster@ggv-exquisit.de
Internet: www.ggv-exquisit.de

Ust-Idnr.: DE 813606433
WEEE-Reg.-Nr.: DE 56898988
AG Neuss: HRA 6075

EG Konformitätserklärung

Für das /die nachfolgend aufgeführte(n) Erzeugnis(se)

Geschirrspüler: EGSP6012-E-030E

wird hiermit bestätigt, dass es / sie den Anforderungen entspricht/ entsprechen, die in den Richtlinien des Rates zur Angleichung der Rechtsvorschriften der Mitgliedsstaaten

- **RL 2014/30/EU** über die elektromagnetische Verträglichkeit
- **RL 2014/35/EU** über die Verwendung elektrischer Betriebsmittel innerhalb bestimmter Spannungsgrenzen
- **VO 2017/1369/EU** über die Angabe des Verbrauchs an Energie und anderen Ressourcen
- **VO 2019/2017/EU** im Hinblick auf die Energieverbrauchskennzeichnung
- **VO 2019/2022/EU** über die Anforderungen an die umweltgerechte Gestaltung
- **RL 2011/65/EU** zur Beschränkung der Verwendung bestimmter gefährlicher Stoffe in Elektro- und Elektronikgeräten

festgelegt sind.

Zur Prüfung wurden folgende Normen herangezogen:

EN 55014-1:2017
EN 55014-2:2015
EN 61000-3-2:2014
EN 61000-3-3 :2013

EN 62233:2008
EN 60335-2-5:2015
EN 60335-1:2012 +A11:14 +A13:17 +A1:19 +A14:19 +A2:19

EN 60436 :2020
EN 50564 :2011

EN 62321:2009

Diese Erklärung wird verantwortlich für den Hersteller/Bevollmächtigten abgegeben.

Stephan Oepen
Geschäftsführer

Kaarst, 03.12.2020

Unterschrift:

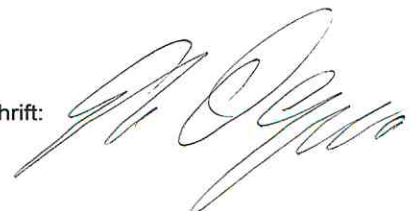


Abbildung kann vom Original abweichen



Einbau-Kühlschrank KS120.4A++EB

Beschreibung

Sehr Stromsparend dank
Energieeffizienzklasse E

LED-Beleuchtung

4 Sterne Gefrierfach

Nischenhöhe 88cm

wechselbarer Türanschlag

Schlepptürtechnik



E

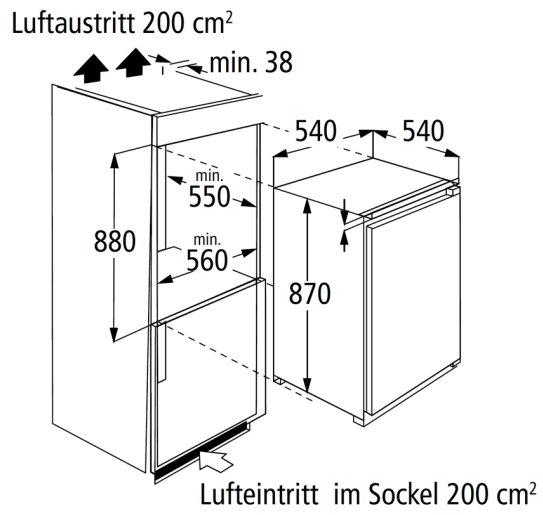


Technische Daten	
Geräteart	Einbau-Kühlschrank
Kategorie des Haushaltskühlgerätemodells	7 - Kühl-Gefriergerät
Klimaklasse	N (Umgebungstemperatur 16-32°C)
Energieeffizienzklasse A (höchste Effizienz) bis G (geringste Effizienz) nach neuer EU Norm	E
jährlicher Energieverbrauch	143 kWh/Jahr
Nutzhalt Gesamt	118 Liter
Nutzhalt Kühlen	104 Liter
Nutzhalt Gefrieren	14 Liter
Sterne Kennzeichnung	4 Sterne
Gefriervermögen in 24 Stunden	2,00 Kg
max. Lagerzeit bei Störungen	13,00 Stunden
Geräuschemission	39 dB(A) re 1 pW
Luftschallemissionsklasse	C
Kühlmittel	R600a
Angabe zum Gerät	Einbau
Ausstattung	
regelbares Thermostat	ja

Ausstattung	
Kompressor	1
wechselbarer Türanschlag	ja
Schleppscharniere	ja
Abtauverfahren Kühlen	automatisch
Abtauverfahren Gefrieren	manuell
Beleuchtung im Kühlraum	ja
Glasablagen Kühlraum	1
Gemüseschublade mit bruchsicherer Glasabdeckung	1
Türablagen	3
Eierablagen	1
Gefrierfachklappen	1
Logistik	
Geräteabmessungen (HxBxT)	87,00 x 54,00 x 54,00 cm
Verpackungsabmessungen (HxBxT)	94,00 x 57,00 x 56,00 cm
Nettogewicht	29,00 Kg
Bruttogewicht	31,00 Kg
Containermenge	218 Stück
Artikelnummer	20784
EAN Nummer	4030608207842

Der jährliche Energieverbrauch basiert auf Standardtestresultaten für 24 Stunden. Der tatsächliche Energieverbrauch hängt von der Art der Nutzung und dem Aufstellort des Geräts ab.

Technische Zeichnungen



Produktdatenblatt

Gemäß EU-Verordnung: 2019/2016

Name oder Handelsmarke des Lieferanten: PKM

Anschrift des Lieferanten: Neuer Wall 2-6, 47441 Moers, DE

Modellkennung: KS120.4A++EB

Art des Kühlgeräts:

Geräuscharmes Gerät:	Nein	Bauart:	Einbau
Weinlagerschrank:	Nein	Anderes Kühlgerät:	Ja

Allgemeine Produktparameter:

Parameter	Wert	Parameter	Wert	
Gesamtabmessung (in Millimeter)	Höhe	870	Gesamtrauminhalt (in dm ³ oder l)	118
	Breite	540		
	Tiefe	540		
EEI	100	Energieeffizienzklasse	E	
Luftschallemissionen (dB(A) re 1 pW)	39	Luftschallemissionsklasse	C	
Jährlicher Energieverbrauch (kWh/a)	143	Klimaklasse	gemäßigte, Subtropische Zone	
Mindestumgebungstemperatur (in °C) für die das Kühlgerät geeignet ist	16	Höchstumgebungstemperatur (in °C) für die das Kühlgerät geeignet ist	38	
Winterschaltung	Nein			

Fachparameter

Fachtyp	Fachparameter und -werte			
	Rauminhalt des Fachs (dm ³ oder l)	Empfohlene Temperatureinstellung für eine optimierte Lebensmittellagerung (in °C)	Gefriervermögen (in kg/24h)	Entfrosterart (automatische Entfroster = A, manuelle Entfroster = M)
Speisekammerfach	Nein	-	-	-
Weinlagerfach	Nein	-	-	-
Kellerfach	Nein	-	-	-

Lagerfach für frische Lebensmittel	Ja	104	4	-	M
Kaltlagerfach	Nein	-	-	-	-
Null-Sterne- oder Eisbereiterfach	Nein	-	-	-	-
Ein-Stern-Fach	Nein	-	-	-	-
Zwei-Stern-Fach	Nein	-	-	-	-
Drei-Stern-Fach	Nein	-	-	-	-
Vier-Stern-Fach	Ja	14	-18	-	M
Zwei-Sterne-Abteil	Nein	-	-	-	-
Fach mit variabler Temperatur	-	-	-	-	-
Lichtquellenparameter:					
Art der Lichtquelle					
Energieeffizienzklasse					
Mindestlaufzeit der vom Hersteller angebotenen Garantie: 24 Monate					
Weitere Angaben:					
Weblink zur Website des Herstellers, auf der die Informationen gemäß Nummer 4 Buchstabe a des Anhangs der Verordnung (EU) 2019/2019 der Kommission zu finden sind: https://pkm-online.net					



EG – Konformitätserklärung

Hiermit bestätigen wir, dass die nachfolgend bezeichneten Geräte den angegebenen Richtlinien entsprechend.

Artikelbezeichnung: Einbau Kühlschrank
Artikelnummer: PKM KS120.4A++EB
Type: DF1-17-2
Firmenanschrift: PKM GmbH & Co.KG
Neuer Wall 2-6, D-47441 Moers

Einschlägige EG-Richtlinien

- | | |
|--|---|
| 1. Elektromagnetische Verträglichkeit (EMV)
2014/30/EU | 2. Niederspannungs-Richtlinie (LVD)
2014/35/EU |
| 3. RoHS (Restriction of hazardous substances)
2011/65/EU
2015/863/EU | 4. ErP-Richtlinie
EU/2019/2016
EU/2019/2019 |

Harmonisierte EN-Normen

Diese Artikel entsprechen folgenden, zur Erlangung des CE-Zeichens erforderlichen Normen:

- | | | | |
|------|--|------|--|
| Zu 1 | EN 55014-1:2017
EN 55014-2:2015
EN 61000-3-2:2014
EN 61000-3-3:2013 | Zu 2 | EN 60335-1 :2012/A13 :2017
EN 60335-2-24 :2010/A2 :2019
EN 62233 :2008
AfPS GS 2014 :01 PAK |
| Zu 3 | IEC 62321-1 :2013
IEC 62321-2 :2014
IEC 62321-4 :2014
IEC 62321-5 :2014
IEC 62321-6 :2015
IEC 62321-7-1 :2015
IEC 62321-7-2 :2017
IEC 62321-8 :2017 | Zu 4 | EN 62552-1 :2020
EN 62552-2 :2020
EN 62552-3 :2020
EN 60704-1 :2010+A11 :2012
EN 60704-2-14 :2013+
A11 :2015+A1 :2019 |

Name
Stellung im Betrieb
Unterschrift

Björn Hennicken
Einkaufsleiter

i.A. 



Ausstellungsdatum

01.03.2021

Firmenstempel



PKM GmbH & Co.KG, Neuer Wall 2-6, 47441 Moers



EU – Declaration of Conformity

We herewith confirm that the appliances as detailed below comply with the mentioned directives.

Product description: Built-In Refrigerator
 Product number: PKM KS120.4A++EB
 Type: DF1-17-2
 Company address: PKM GmbH & Co.KG
 Neuer Wall 2-6, D-47441 Moers

Relevant EU-directives

- | | |
|--|--|
| 1. Electromagnetic Compability (EMC)
2014/30/EU | 2. Low Voltage Directive (LVD)
2014/35/EU |
| 3. RoHS (Restriction of hazardous substances)
2011/65/EC
2015/863/EU | 4. ErP-Directive
EU/2019/2016
EU/2019/2019 |

Harmonized EU standards

The products comply with the standards as mentioned below which are necessary to obtain the CE-symbol:

- | | | | |
|------|--|------|--|
| On 1 | EN 55014-1:2006+A1 :2009+A2 :2011
EN 55014-2:2015
EN 61000-3-2:2014
EN 61000-3-3:2013 | On 2 | EN 60335-1 :2012/A13 :2017
EN 60335-2-24 :2010/A2 :2019
EN 62233 :2008
AfPS GS 2014 :01 PAK |
| On 3 | IEC 62321-1 :2013
IEC 62321-2 :2014
IEC 62321-4 :2014
IEC 62321-5 :2014
IEC 62321-6 :2015
IEC 62321-7-1 :2015
IEC 62321-7-2 :2017
IEC 62321-8 :2017 | On 4 | EN 62552-1 :2020
EN 62552-2 :2020
EN 62552-3 :2020
EN 60704-1 :2010+A11 :2012
EN 60704-2-14 :2013+
A11 :2015+A1 :2019 |

Name
 Position in company
 Signature

Björn Hennicken
 Purchase Manager

i.A.



Date Of Issue

01.03.2021

Company stamp



TECHNOLOGIE FÜR DEN HAUSHALT

PKM

TECHNOLOGY FOR DOMESTIC USE



Bedienungsanleitung

Mode d'emploi



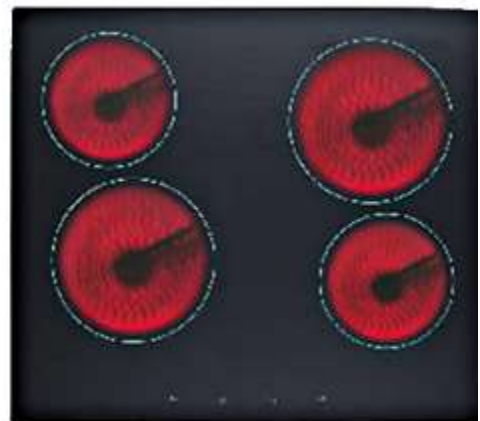
Instruction Manual

Gebruiksaanwijzing

Einbau-Backofen mit-Kochfeld
Four et table de cuisson encastrés

Built-In Oven & Hob
Ingebouwde oven en kookplaat

BIC3 I-GK-IX-2



Deutsch
English
Français
Nederlands

Seite 2
Page 24
Page 43
Pagina 64

www.pkm-online.de

Sehr geehrter Kunde! Sehr geehrte Kundin! Wir möchten Ihnen herzlich danken, dass Sie sich zum Erwerb eines Produkts aus unserem reichhaltigen Angebot entschieden haben. Lesen Sie die gesamte Bedienungsanleitung, bevor Sie das Gerät zum ersten Mal benutzen. Verwahren Sie diese Bedienungsanleitung zur zukünftigen Verwendung an einem sicheren Ort. Falls Sie das Gerät weitergeben, müssen Sie diese Bedienungsanleitung ebenfalls mit übergeben.

Inhalt

1. Sicherheitshinweise.....	3
2. Installation	8
2.1 Entpacken und Wahl des Standorts.....	8
2.2 Einbau des Kochfelds	8
2.3 Einbau des Backofens	9
2.4 Elektrischer Anschluss	11
3. Gerätebeschreibung.....	14
4. Bedienung.....	14
4.1 Vor der ersten Benutzung.....	14
4.2 Bedienfeld.....	15
4.3 Benutzung des Kochfelds	15
4.4 Benutzung des Backofens.....	16
4.5 Tipps zum Backen und Braten.....	17
4.6 Energie sparen.....	17
5. Reinigung und Pflege	18
5.1 Austausch des Leuchtmittels	19
5.2 Entnahme der Ofentür	20
5.3 Entnahme der Glasscheibe.....	20
5.4 Problembehandlung	21
6. Technische Daten	21
7. Entsorgung.....	22
8. Garantiebedingungen.....	23

EG - Konformitätserklärung

- ★ Die in dieser Bedienungsanleitung beschriebenen Produkte entsprechen sämtlichen harmonisierten Anforderungen.
- ★ Die relevanten Unterlagen können durch die zuständigen Behörden über den Produktverkäufer angefordert werden.

- i** Die in dieser Bedienungsanleitung enthaltenen Abbildungen können in einigen Details von dem tatsächlichen Design Ihres Geräts abweichen. Folgen Sie in einem solchen Fall dennoch den beschriebenen Sachverhalten. Lieferung ohne Inhalt.
- i** Der Hersteller behält sich das Recht vor, solche Änderungen vorzunehmen, die keinen Einfluss auf die Funktionsweise des Geräts haben.
- i** Entsorgen Sie das Verpackungsmaterial entsprechend den örtlichen Vorschriften Ihres Wohnorts.
- i** Das von Ihnen gekaufte Gerät wurde möglicherweise inzwischen verbessert und weist somit vielleicht Unterschiede zur Bedienungsanleitung auf. Dennoch sind die Funktionen und Betriebsbedingungen identisch, sodass Sie die Bedienungsanleitung im vollen Umfang nutzen können. Technische Änderungen bzw. Druckfehler bleiben vorbehalten.

1. Sicherheitshinweise

i Lesen Sie **vor der ersten Benutzung des Geräts** die gesamten Sicherheitshinweise gründlich durch. Die darin enthaltenen Informationen dienen dem Schutz Ihrer Gesundheit. Die Nichtbeachtung der Sicherheitshinweise kann zu schweren Beeinträchtigungen Ihrer Gesundheit und im schlimmsten Fall zum Tod führen.

⚠ GEFAHR! verweist auf eine Gefahrensituation, die ,wenn sie nicht abgewendet wird, eine unmittelbare Gefährdung für Leben und Gesundheit zur Folge hat.

⚠ VORSICHT! verweist auf eine Gefahrensituation, die ,wenn sie nicht abgewendet wird, zu mittelschweren oder kleineren Verletzungen führen kann.

⚠ WARNUNG! verweist auf eine Gefahrensituation, die ,wenn sie nicht abgewendet wird, eine mögliche bevorstehende Gefährdung für Leben und Gesundheit zur Folge hat.

HINWEIS! verweist auf eine Gefahrensituation, die, wenn sie nicht abgewendet wird, eine mögliche Beschädigung des Geräts zur Folge hat.

- i** Bewahren Sie diese Bedienungsanleitung so auf, dass sie bei Bedarf jederzeit griffbereit ist. Befolgen Sie sorgfältig alle Hinweise, um Unfälle oder eine Beschädigung des Geräts zu vermeiden.
- i** Prüfen Sie auf jeden Fall auch das technische Umfeld des Geräts! Sind alle Kabel oder Leitungen, die zu ihrem Gerät führen, in Ordnung? Oder sind sie veraltet und halten der Geräteleistung nicht mehr Stand? Daher muss durch **eine qualifizierte Fachkraft (Elektrotechniker/-in)** eine Überprüfung bereits vorhandener wie auch neuer Anschlüsse erfolgen. Sämtliche Arbeiten, die zum Anschluss des Geräts an die Stromversorgung notwendig sind, dürfen nur von **einer qualifizierten Fachkraft (Elektrotechniker/-in)** durchgeführt werden.
- i** Das Gerät ist ausschließlich zur privaten Nutzung bestimmt.
- i** Das Gerät ist ausschließlich zum Kochen in einem Privathaushalt bestimmt.
- i** Das Gerät ist ausschließlich zum Betrieb innerhalb geschlossener Räume bestimmt.
- i** Dieses Gerät darf nicht für gewerbliche Zwecke, beim Camping und in öffentlichen Verkehrsmitteln betrieben werden.
- i** Betreiben Sie das Gerät ausschließlich im Sinne seiner bestimmungsgemäßen Verwendung.
- i** Erlauben Sie niemandem, der mit der Bedienungsanleitung nicht vertraut ist, das Gerät zu benutzen.
- i** Dieses Gerät kann von **Kindern** ab 8 Jahren und darüber sowie von Personen mit verringerten physischen, sensorischen oder mentalen Fähigkeiten oder Mangel an Erfahrung und Wissen benutzt werden, wenn sie beaufsichtigt oder bezüglich des sicheren Gebrauchs des Gerätes unterwiesen wurden und die daraus resultierenden Gefahren verstehen. **Kinder** dürfen nicht mit dem Gerät spielen. Reinigung und **Benutzer-Wartung** dürfen nicht von **Kindern** ohne Beaufsichtigung durchgeführt werden.

⚠ GEFAHR!

1. Das Gerät darf nur durch eine qualifizierte Fachkraft (Elektrotechniker/-in) an die Stromversorgung angeschlossen werden, welche die landesüblichen gesetzlichen Verordnungen und die Zusatzvorschriften der örtlichen Stromversorgungsunternehmen genau kennt und sorgfältig beachtet.
2. Alle elektrischen Arbeiten müssen von einer qualifizierten Fachkraft (Elektrotechniker/-in) durchgeführt werden. Es dürfen keine Änderungen oder willkürlichen Veränderungen an der Stromversorgung durchgeführt werden. Der Anschluss muss in Übereinstimmung mit den örtlich geltenden gesetzlichen Bestimmungen erfolgen.
3. Schließen Sie das Gerät **keinesfalls** an die Stromversorgung an, wenn das Gerät, das Netzkabel oder der Netzstecker sichtbare Beschädigungen aufweisen.

4. Versuchen Sie niemals selbst, das Gerät zu reparieren. Falls Ihr Gerät nicht ordnungsgemäß funktioniert, kontaktieren Sie den Kundendienst. Lassen Sie nur Original-Ersatzteile einbauen.
5. Wenn das Netzanschlusskabel beschädigt ist, darf es ausschließlich vom Hersteller oder einem vom Hersteller autorisierten Kundendienst oder einer qualifizierten Fachkraft (Elektrotechniker/-in) ausgetauscht werden.

WARNUNG!

1. Trennen Sie das Gerät von der Stromversorgung, bevor Sie irgendwelche Reinigungs- oder Wartungsarbeiten an dem Gerät vornehmen.
2. Das Gerät muss immer entsprechen den Anforderungen der jeweiligen Stromversorgung geerdet werden. Der Hauptstromkreislauf muss über eine eingebaute Sicherheitsabschaltung verfügen.
3. Sämtliche Arbeiten, die zum Anschluss des Geräts an die Stromversorgung notwendig sind, dürfen nur von **einer qualifizierten Fachkraft (Elektrotechniker/-in)** durchgeführt werden.
4. Sollte es zu irgendeiner Fehlfunktion aufgrund eines technischen Defekts kommen, trennen Sie das Gerät umgehend von der Stromversorgung (entsprechende Haussicherung abschalten). Melden Sie die Fehlfunktion ihrem Kundendienst, damit diese umgehend behoben werden kann.
5. Benutzen Sie keinesfalls das Kochfeld, wenn die Glaskeramik Sprünge oder Risse aufweist. Trennen Sie in einem solchen Fall das Gerät umgehend von der Stromversorgung (Haussicherungskasten). **STROMSCHLAGGEFAHR!**
6. Nehmen Sie keine Veränderungen an dem Gerät vor.
7. Reparieren Sie das Gerät niemals selbst. Reparaturen, die von dazu nicht qualifizierten Personen durchgeführt werden, können zu ernsthaften Verletzungen und Schäden führen. Nehmen Sie stattdessen immer Verbindung zu Ihrem Kundendienst auf. Lassen Sie ausschließlich Original-Ersatzteile einbauen.
8. Unbeaufsichtigtes Kochen mit Ölen und Fetten kann gefährlich sein und zu einem Feuer führen. Versuchen Sie NIEMALS, ein durch Öl oder Fett unterstütztes Feuer mit Wasser zu löschen. Stattdessen schalten Sie das Gerät ab und ersticken Sie das Feuer mittels eines Deckels oder einer Feuerdecke.
9. Der Küchenraum muss trocken und gut zu belüften sein. Wenn das Gerät aufgebaut wird, müssen alle Kontroll- und Bedienelemente gut zugänglich sein.
10. Die Furnierungen von Schränken müssen mit einem hitzeresistenten Leim befestigt sein, der Temperaturen von 100 °C widersteht.
11. Angrenzende Möbelstücke und alle zur Installation verwendeten Materialien müssen mindestens einer Temperatur von 85° C über der Raumtemperatur des Raums, in dem das Gerät installiert ist, während des Betriebs des Geräts widerstehen können.
12. Schließen Sie das Gerät nicht in Räumen oder an Orten an, in denen oder in deren Umgebung sich brennbare Materialien wie Benzin, Gas oder Farben

befinden. Dieser Warnhinweis bezieht sich auch auf die Dämpfe, die durch diese Materialien freigesetzt werden.

13. Dunstabzugshauben müssen entsprechend den Anweisungen ihrer Hersteller angebracht werden.
14. Benutzen Sie das Gerät nicht zum Heizen oder zum Trocknen von Wäsche.
15. Schließen Sie das Gerät nicht in der Nähe von Vorhängen oder Polstermöbeln an. **BRANDGEFAHR.**
16. Lagern Sie keine Gegenstände im Ofen. **BRANDGEFAHR!**
17. Haushaltsausstattungen sowie elektrische Leitungen aller Art dürfen niemals das Gerät berühren, da deren Isolierungsmaterial durch hohe Temperaturen beschädigt oder zerstört wird.
18. Benutzen Sie niemals einen Dampfreiniger zum Reinigen des Geräts. Der Dampf kann die Elektrik des Geräts nachhaltig beschädigen. **STROMSCHLAGGEFAHR.**
19. Die zugänglichen Bereiche und Teile des Ofens werden bei der Benutzung sehr heiß. Kinder müssen deshalb während der Benutzung des Geräts von diesem ferngehalten werden. Das Gerät während seines Betriebs zu berühren, kann zu schweren Verbrennungen führen.
20. Kinder dürfen nicht mit dem Gerät spielen. Beaufsichtigen Sie Kinder stets, wenn diese sich in der Nähe des Geräts aufhalten.
21. Verwenden Sie nur Herdwächter, die vom Hersteller des Kochfelds entwickelt wurden oder in der Bedienungsanleitung als geeignet angegeben sind oder im Gerät integriert sind. Die Verwendung ungeeigneter Herdwächter kann zu Unfällen führen!

VORSICHT!

1. Das Gerät wird während des Betriebs heiß. Berühren Sie nicht die heißen Teile innerhalb des Ofens.
2. Benutzen Sie keine aggressiven oder ätzenden Reinigungsmittel und keine scharfkantigen Gegenstände zum Reinigen der Tür, da diese die Oberfläche verkratzen und somit Risse im Glas verursachen.
3. Stellen oder legen Sie kein Kochgeschirr und keine Backbleche direkt auf den Boden des Ofeninnenraums. Decken Sie den Boden des Ofeninnenraums **nicht** mit Aluminiumfolie ab.
4. Halten Sie das Kochfeld immer sauber. Verunreinigte Bereiche geben die Kochhitze nicht komplett weiter.
5. Schützen Sie das Kochfeld gegen Verunreinigungen.
6. Schalten Sie verunreinigte Bereiche sofort ab.
7. Schalten Sie das gesamte Kochfeld ab, falls Schäden oder Fehlfunktionen auftreten.
8. Lassen Sie kein Kochgeschirr, das zubereitetes Gargut mit Anteilen von Fett oder Öl enthält, unbeaufsichtigt auf einer eingeschalteten Kochzone stehen. Heiße Fette oder Öle können sich spontan entzünden.

9. Halten Sie die Backofentür beim Betrieb des Backofens immer geschlossen.
10. Stellen Sie kein Kochgeschirr direkt auf den Boden des Backofens. Nutzen Sie statt dessen das Backblech oder den Rost.
11. Die inneren Bestandteile des Backofens werden sehr heiß. Berühren Sie keine dieser Bereiche, während Sie mit Ihrem Kochgeschirr umgehen.
12. Seien Sie vorsichtig, wenn Sie die Backofentür öffnen. Kommen Sie nicht in Kontakt mit den heißen Bereichen oder mit dem Dampf, der aus dem geöffneten Backofen entweicht.
13. Benutzen Sie stets Ofenhandschuhe.
14. Das Gerät entspricht der gegenwärtigen europäischen Sicherheitsgesetzgebung. Wir möchten hierbei aber ausdrücklich betonen, dass diese Entsprechung nichts an der Tatsache ändert, dass die Oberflächen des Geräts während der Benutzung **heiß werden** und nach dem Ende der Benutzung noch **Restwärme ausstrahlen**.

HINWEIS!

1. Wenn Sie das Gerät bewegen, halten Sie es immer am unteren Ende fest und heben Sie es vorsichtig an. Halten Sie das Gerät dabei aufrecht.
2. Benutzen Sie niemals die Tür selbst zum Transport des Geräts, da Sie dadurch die Scharniere beschädigen.
3. Das Gerät muss von mindestens **zwei Personen** transportiert und angeschlossen werden.
4. Merken Sie sich die Positionen aller Teile des Geräts, wenn Sie es auspacken, für den Fall, es noch einmal einpacken und transportieren zu müssen.
5. Benutzen Sie das Gerät nicht, bevor alle dazugehörigen Teile sich ordnungsgemäß an ihren dafür vorgesehenen Stellen befinden.
6. Benutzen Sie den Boden, die Schubladen, die Türen etc. des Geräts niemals als Standfläche oder Stütze.
7. Die Belüftungsöffnungen des Geräts oder dessen Einbauvorrichtung (falls Ihr Gerät für einen Einbau geeignet ist) müssen immer frei und unbedeckt sein.
8. Stellen Sie kein Kochgeschirr mit einem Gewicht von über 25 kg auf das Kochfeld.
9. Stellen oder legen Sie keine schweren Gegenstände auf die geöffnete Ofentür und lehnen Sie sich nicht an die geöffnete Ofentür. Stellen Sie kein Kochgeschirr mit einem Gewicht von über 15 kg auf die Ofentür. Dadurch beschädigen Sie die Türscharniere.

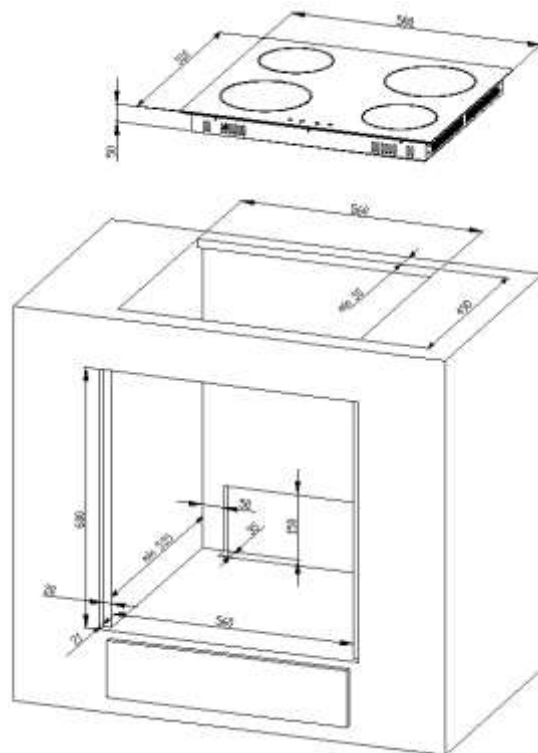
2. Installation

2.1 Entpacken und Wahl des Standorts

1. Packen Sie das Gerät vorsichtig aus. Beachten Sie unbedingt die Hinweise zur Entsorgung des Geräts in dieser Bedienungsanleitung.
2. Das Gerät ist möglicherweise für den Transport mit Transportsicherungen geschützt. Entfernen Sie diese komplett. Benutzen Sie keine aggressiven Reinigungsmittel, um Reste der Transportsicherungen zu entfernen.
3. Überprüfen Sie vor dem Anschluss des Geräts, ob das Netzanschlusskabel oder das Gerät selbst keine Beschädigungen aufweisen.
4. Stellen Sie das Gerät nicht an einem Ort auf, an dem es mit Wasser oder Regen in Kontakt kommen kann, damit die Isolierungen der Elektrik keinen Schaden nehmen.
5. Stellen Sie das Gerät auf einem **geraden, trockenen und festen Untergrund** auf. Kontrollieren Sie mit einer Wasserwaage den ordnungsgemäßen Aufbau Ihres Geräts.
6. Das Typenschild befindet sich im Inneren des Geräts oder außen an der Rückwand.

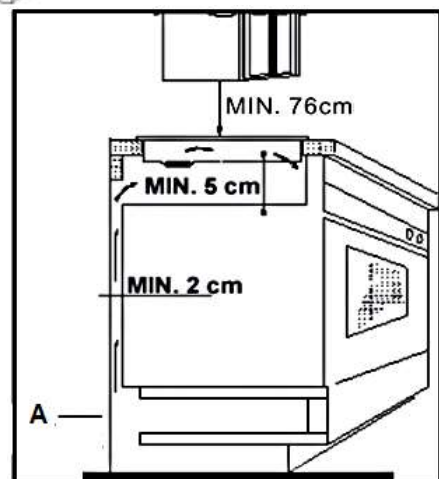
2.2 Einbau des Kochfelds

1. Bereiten Sie die Einbauöffnung entsprechend der Angaben auf der folgenden Abbildung vor.
 2. Passen Sie das Kochfeld in die Einbauvorrichtung ein. Das Kochfeld muss sich ordnungsgemäß und fest in der Einbauvorrichtung befinden. Die Dichtung muss ordnungsgemäß anliegen.
 3. Befestigen Sie das Kochfeld mit den Klammern an der Einbauvorrichtung. Richten Sie dabei das Kochfeld waagrecht aus; beginnen Sie hierfür in der Mitte und fahren Sie in diagonaler Richtung fort, bis der Einbaurahmen sich fest an der Arbeitsplatte befindet.
- ❖ Das Kochfeld muss immer gut belüftet sein. Lufteinlass und Luftauslass dürfen nicht blockiert sein.

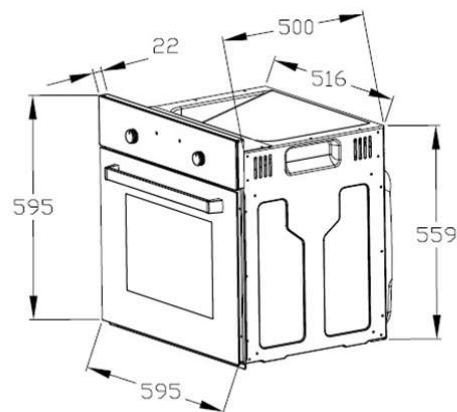


Der Sicherheitsabstand zwischen dem Kochfeld und einem sich darüber befindenden Hängeschrank muss mindestens 76 cm betragen.

A: Lufteinlass



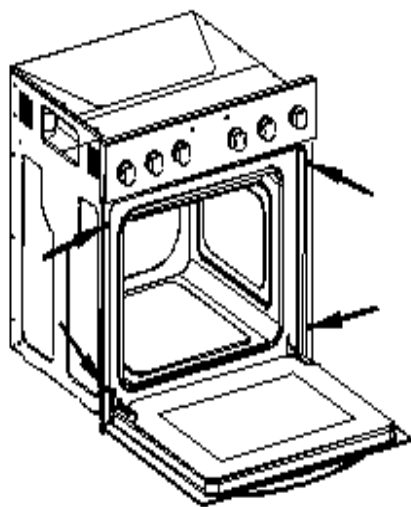
2.3 Einbau des Backofens



⚠ GEFAHR!

- 🔔 Das Gerät darf nur durch eine qualifizierte Fachkraft (Elektrotechniker/-in) an die Stromversorgung angeschlossen werden, welche die landesüblichen gesetzlichen Verordnungen und die Zusatzvorschriften der örtlichen Stromversorgungsunternehmen genau kennt und sorgfältig beachtet.
- 🔔 Alle elektrischen Arbeiten müssen von einer qualifizierten Fachkraft (Elektrotechniker/-in) durchgeführt werden. Es dürfen keine Änderungen oder willkürlichen Veränderungen an der Stromversorgung durchgeführt werden. Der Anschluss muss in Übereinstimmung mit den örtlich geltenden gesetzlichen Bestimmungen erfolgen.

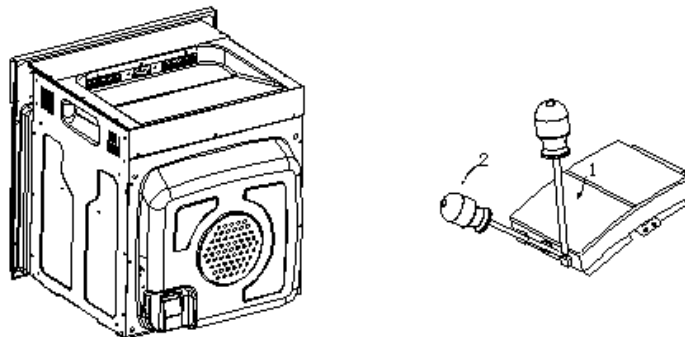
1. **Schalten Sie den Strom mittels der entsprechenden Sicherungen in Ihrem Haussicherungskasten ab.**
2. Die Öffnung des Umbauschranks muss über die auf der folgenden Abbildung genannten Abmessungen verfügen.
3. Setzen Sie das Kochfeld ein.
4. Stellen Sie den Ofen in die Nähe der Einbauöffnung.
5. Schließen Sie den Ofen an das Stromnetz an.
6. Setzen Sie den Ofen zum Teil in die vorbereitete Öffnung ein. Verbinden Sie dann den Ofen mit dem Kochfeld. Die Verbindungsstecker am Ende der Kabelgruppe, die aus dem Kochfeld kommt, müssen mit den dazugehörigen Verbindungskupplungen am Bedienfeld des Ofens verbunden werden. Stellen Sie diese Verbindung entsprechend der farblich gekennzeichneten Vorgabe her, d.h. verbinden Sie ein schwarzes Verbindungsstecker nur mit einer Verbindungskupplung derselben Farbe. (schwarz in schwarz, usw.).
7. Beenden Sie den Einbau des Geräts und befestigen Sie den Ofen mit den 4 Schrauben (Abb. rechts).



2.4 Elektrischer Anschluss

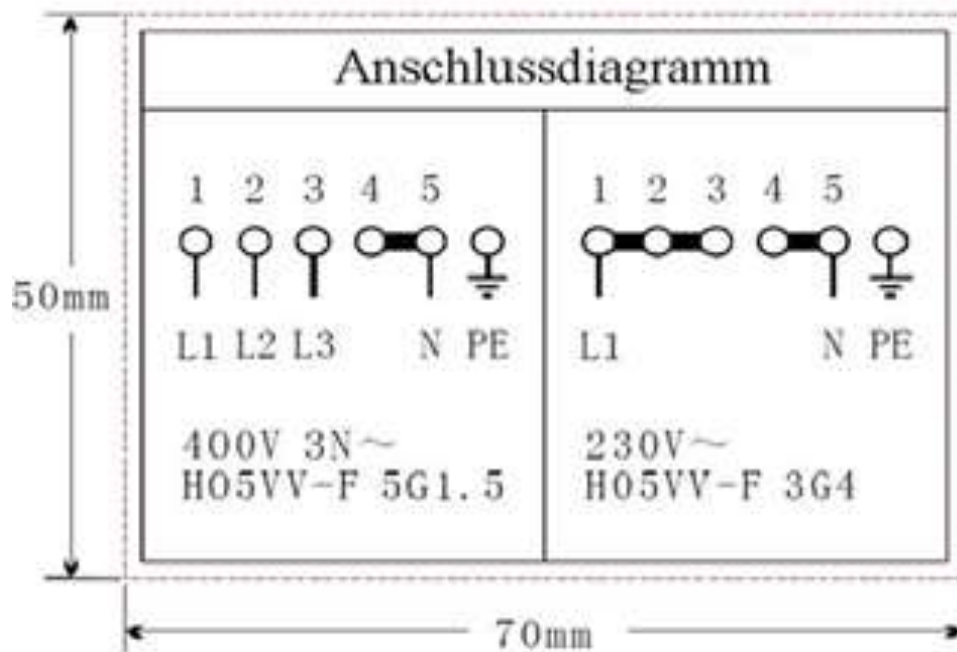
Hinweis für die qualifizierten Fachkraft (Elektrotechniker/-in)

- ❖ Das Gerät ist für den Anschluss an 3-Phasen Wechselstrom (400 V 3N~50Hz) ausgelegt. Die Stromspannung der Heizelemente beträgt 230V. Als Netzanschlussleitung muss ein entsprechend ausgelegter Leistungstyp unter Berücksichtigung der Anschlussart und Nennleistung des Geräts gewählt werden. Die Anschlussleitung muss mit einer Zugentlastungsvorrichtung befestigt werden. Der Schutzleiter muss an die entsprechend gekennzeichnete Klemme der Anschlussleiste angeschlossen werden. Der elektrische Anschluss des Geräts muss mit einem Notschalter, der im Notfall das gesamte Gerät vom Netz abschaltet, ausgestattet sein; der Abstand zwischen den Arbeitskontakten muss mindestens 3 mm betragen. Lesen Sie vor dem Anschluss des Geräts an die Stromversorgung die Anschlussbelegung auf dem unten abgebildeten Anschlussdiagramm und dem Typenschild.
- ❖ Wenn die Netzsteckdose für den Benutzer nicht mehr zugänglich ist **oder ein Festanschluss des Geräts erforderlich ist**, muss bei der Installation eine Trennvorrichtung für jeden Pol eingebaut werden. Als Trennvorrichtung werden Schalter mit einer Kontaktöffnung von mindestens 3 mm bezeichnet. Dazu gehören LS-Schalter, Sicherungen und Schütze (EN 60335).

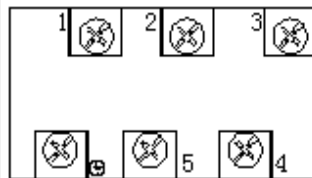


Anschlussdose öffnen: Zum Entriegeln Schraubenzieher ansetzen (1) und leicht nach unten bewegen (2).

➔ **Anschlussdiagramm**

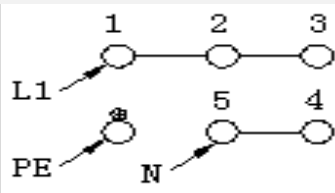


Spannung der Heizelemente 230V.
Bei sämtlichen Anschlussarten muss das Sicherheitskabel mit dem \oplus PE-Anschluss verbunden werden.



Empfohlene Art der Anschlussleitung.

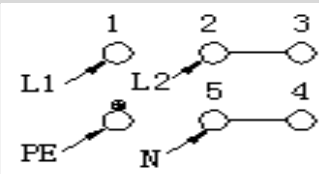
- 1 Bei 230V Netz geerdeten 1-Phasen-Anschluss mit Betriebsnull. Brücken verbinden die Klemmen 1-2-3 sowie Klemmen 4-5



H05VV-F3G4

Schutzleiter auf \oplus

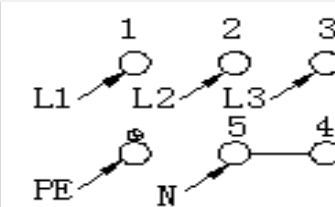
- 2 Bei 400/230V Netz 2-Phasenanschluss mit Betriebsnull. Brücke verbinden die Klemmen 2-3 und 4-5



H05VV-F4G2,5

Schutzleiter auf \oplus

- 3 Bei 400/230V Netz 3-Phasenanschluss mit Betriebsnull. Brücke verbindet 4-5, Phasenreihenfolge nach 1, 2 und 3, Null auf 4-5



H05VV-F5G1,5

Schutzleiter auf \oplus

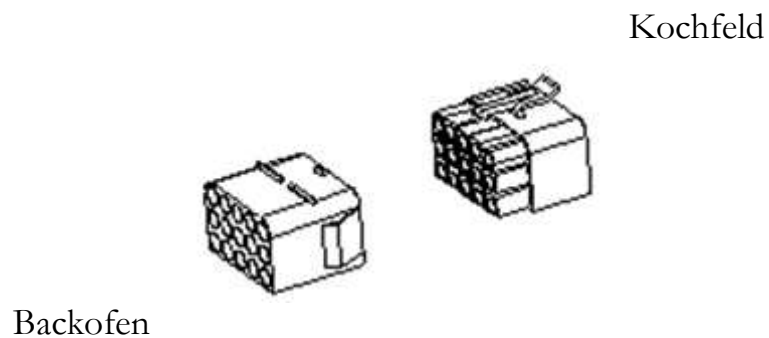
L1=R, L2=S, L3=T N= Anschluss Erde PE= Schutzleiteranschluss

1. Der Hausstrom muss mit einem Sicherungsautomaten zur Notabschaltung des Geräts ausgestattet sein.

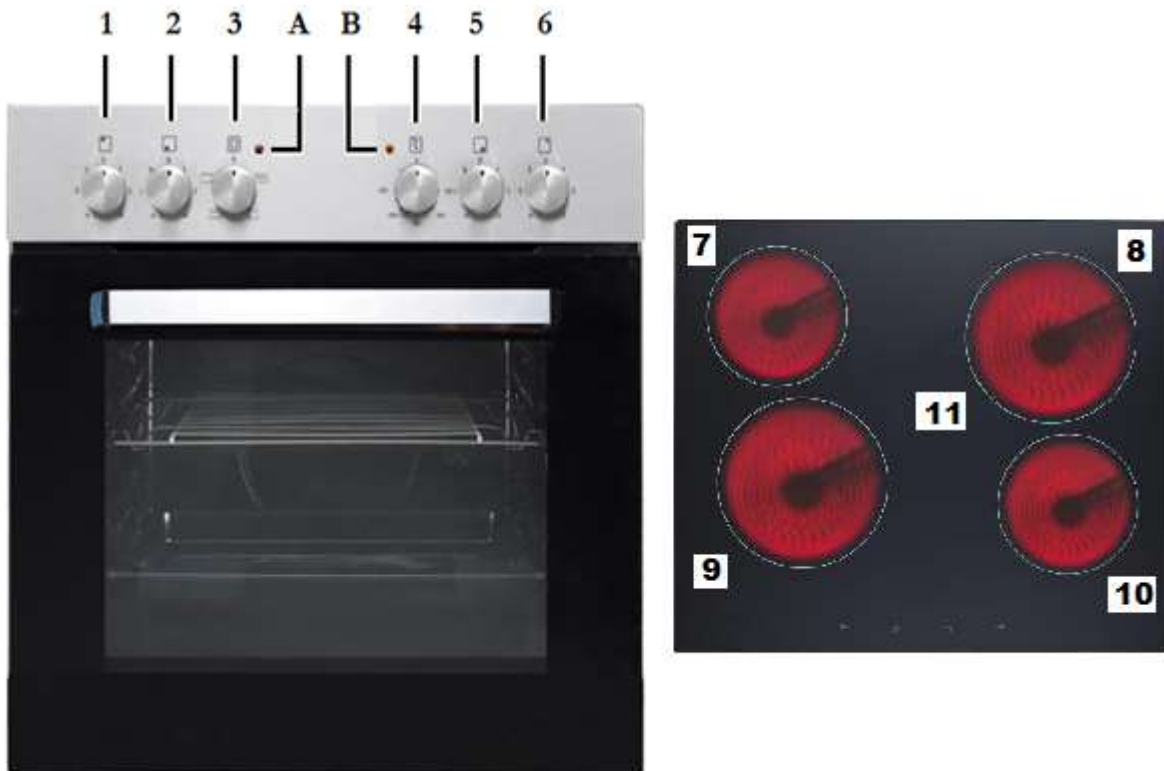
2. Das Gerät muss geerdet werden.
3. Die technischen Daten der elektrischen Versorgung müssen den auf dem Typenschild angegebenen Werten entsprechen.

➔ Elektrischer Anschluss - Kochfeld

Das Kochfeld arbeitet mit einer Stromspannung von 230V AC. Die Stromversorgung wird über den Backofen durchgeführt. Führen Sie den Anschluss ordnungsgemäß entsprechend der folgenden Abbildung durch.



3. Gerätebeschreibung



1	Drehschalter für Kochfeld – hinten links	7	Ø 145 mm; 1200W
2	Drehschalter für Kochfeld – vorne links	8	Ø 180 mm; 1800W
3	Drehschalter für Ofen/Funktionswahl	9	Ø 180 mm; 1800W
4	Drehschalter Ofen/Temperaturkontrolle	10	Ø 145 mm; 1200W
5	Drehschalter für Kochfeld/vorne rechts		
6	Drehschalter für Kochfeld - hinten rechts		
A	Kontrollleuchte Kochfeld - rot	B	Kontrollleuchte Ofen-orange

4. Bedienung

4.1 Vor der ersten Benutzung

1. Entfernen Sie sämtliche Verpackungsmaterialien.
2. Reinigen Sie den Ofeninnenraum von dem aufgetragenen Schutzmittel.
3. Nehmen Sie die Ausstattungselemente heraus (Blech etc.) und reinigen Sie diese mit warmem Wasser und etwas Spülmittel.

4. Schalten Sie die Raumbelüftung ein oder öffnen Sie das Fenster.
 5. Lassen Sie den Ofen auf 250° C für 30 Minuten laufen. Entfernen Sie anschließend Verunreinigungen und säubern Sie den Innenraum. Hierbei kann es für etwa 15 Minuten zu einer leichten Raumentwicklung und zur Freisetzung von Geruch kommen. Dies ist ein normaler Betriebsvorgang, der durch eine Schutzimprägnierung gegen Korrosionsschäden während des Transports verursacht wird.
- **HINWEIS!** Reinigen Sie den Innenraum des Ofens nur mit etwas warmem Wasser und Spülmittel

4.2 Bedienfeld



A	Drehschalter für Kochfeld hinten links	zum Einschalten mit oder gegen den Uhrzeigersinn drehen
B	Drehschalter für Kochfeld vorne links	zum Einschalten mit oder gegen den Uhrzeigersinn drehen
C	Drehschalter für Ofen-Funktionswahl	Funktionswahl zur Zubereitung verschiedener Speisen
D	Drehschalter für Ofen-Temperaturkontrolle	Einstellbar von 50°C - 250°C
E	Drehschalter für Kochfeld-vorne rechts	zum Einschalten mit oder gegen den Uhrzeigersinn drehen
F	Drehschalter für Kochfeld-hinten rechts	zum Einschalten mit oder gegen den Uhrzeigersinn drehen

4.3 Benutzung des Kochfelds

- ❖ Stellen Sie das Kochgeschirr mitten auf eine Kochzone, und bewegen Sie den entsprechenden Drehschalter mit und gegen den Uhrzeigersinn, um das Kochfeld einzuschalten.
- ❖ Bewegen Sie nach Beendigung des Kochvorgangs den Drehschalter auf die Position 0/ AUS/OFF. Die entsprechende Kochzone heizt nun nicht mehr.

4.4 Benutzung des Backofens

Der Ofen kann durch die Benutzung der Oberhitze und der Unterhitze aufgewärmt werden. Die Benutzung des Ofens wird durch den Drehschalter für die Ofenfunktionen kontrolliert. Bewegen Sie den Drehschalter hierbei auf die gewünschte Einstellung.



Zur Einstellung der Temperatur bewegen Sie den Drehschalter für die Temperaturkontrolle des Ofens auf die gewünschte Einstellung. Sie können hierbei eine Temperatur von 50°C – 250°C wählen.

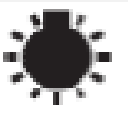




Sie schalten den Ofen aus, indem Sie beide dieser Drehschalter auf die Position 0 einstellen.

Das orange Signallicht zeigt an, dass der Ofen eingeschaltet ist.

- ❖ Das orange Licht zeigt an, dass der Ofen aufgeheizt wird.
- ❖ Wenn das orange Licht erlischt, hat der Ofen seine voreingestellte Temperatur erreicht.
- ❖ Falls ein Kochrezept das Vorwärmen von Tellern empfiehlt, sollten diese erst in den Ofen gestellt werden, wenn das orange Licht zum ersten Mal erloschen ist.
- ❖ Beim Backen geht das orange Licht gelegentlich an oder aus, um die voreingestellte Temperatur im Inneren des Ofens aufrechtzuerhalten.
- ❖ Das orange Licht zeigt an, dass der Ofen eingeschaltet ist. Das orange Licht leuchtet ebenfalls, wenn die Innenbeleuchtung eingeschaltet wird.

➔ Ofenfunktionen

	<ul style="list-style-type: none">➤ Innenbeleuchtung➤ Schaltet die Innenbeleuchtung des Ofens separat an, z.B. zur Reinigung des Ofeninnenraums.
	<ul style="list-style-type: none">➤ Oberhitze an➤ Beheizt den Ofen nur mit der Oberhitze, z.B. zum abschließenden Backen von oben.
	<ul style="list-style-type: none">➤ Unterhitze an➤ Beheizt den Ofen nur mit der Unterhitze, z.B. zum abschließenden Backen von unten.



- Oberhitze und Unterhitze an
- Bei dieser Einstellung wird der Ofen konventionell beheizt.

4.5 Tipps zum Backen und Braten

- ❖ Wir empfehlen die Nutzung des Backblechs, das mit dem Herd geliefert wurde.
- ❖ Es ist auch möglich, in Kuchenformen und auf Blechen zu backen, die an anderer Stelle gekauft wurden. Zum Backen ist es besser, schwarze Bleche zu verwenden, welche die Hitze besser leiten und die Backzeit verkürzen.
- ❖ Formen und Bleche mit hellen oder glänzenden Oberflächen werden nicht empfohlen, wenn die konventionelle Aufheizmethode (obere und untere Heizelemente) angewandt wird; die Nutzung solcher Formen kann zu einer zu geringen Aufheizung des unteren Teils des Kuchens führen.
- ❖ Bevor der Kuchen aus dem Ofen herausgenommen wird, kontrollieren Sie, ob das Backen abgeschlossen ist, indem Sie ein Holzstäbchen verwenden (der Kuchen ist ausgebacken, wenn das Stäbchen trocken und sauber herauskommt, nachdem Sie es in den Kuchen gesteckt haben).
- ❖ Nach dem Abschalten des Ofens ist es ratsam, den Kuchen für ungefähr 5 Minuten im Ofen zu lassen.
- ❖ Bereiten Sie Fleisch mit einem Gewicht von über 1 kg im Ofen zu; kleinere Mengen sollten Sie auf einem Kochfeld zubereiten.
- ❖ Benutzen Sie backofengeeignetes Kochgeschirr. Achten Sie darauf, dass auch die Griffe hitzeresistent sind.
- ❖ Wenn Sie Ihr Fleisch auf einem Gitterrost oder Grillrost zubereiten, schieben Sie ein mit etwas Wasser gefülltes Backblech auf die niedrigste Einschubhöhe in den Ofen.
- ❖ Wenden Sie während der Garzeit das Fleisch mindestens einmal. Übergießen Sie das Fleisch mit seinem Bratensaft oder heißem Salzwasser.
- ❖ Gießen Sie niemals kaltes Wasser über das Fleisch.

4.6 Energie sparen

- ❖ Benutzen Sie geeignetes Kochgeschirr.
- ❖ Kochgeschirr mit einem dicken und geraden Boden kann bis zu einem Drittel an Energie sparen. Decken Sie ihr Kochgeschirr ab, wenn möglich; andernfalls verbrauchen Sie das 4-fache an Energie.
- ❖ Der Durchmesser des Kochgeschirrs sollte nicht kleiner als der Durchmesser des verwendeten Kochrings sein.
- ❖ Sorgen Sie dafür, dass der Kochring und der Boden des Kochgeschirrs sauber sind.

- ❖ Verunreinigungen können den Wärmeaustausch negativ beeinträchtigen. Mehrfach eingebrannte Verunreinigungen können oft nur noch mit umweltschädlichen Hilfsmitteln entfernt werden.
- ❖ Decken Sie ihr Kochgeschirr nicht zu oft auf (ein beobachteter Topfinhalt beginnt niemals, zu kochen).
- ❖ Öffnen Sie die Ofentür nicht unnötig oft.
- ❖ Schalten Sie den Ofen rechtzeitig ab und nutzen Sie die Restwärme.
- ❖ Schalten Sie die Kochringe bei langen Garzeiten 5 – 10 Minuten vor Ende der Garzeit ab. Damit sparen Sie bis zu 20% an Energie.
- ❖ Benutzen Sie den Ofen nur zur Zubereitung größerer Mengen.
- ❖ Fleisch mit einem Gewicht von unter 1 kg kann in einem Kochgeschirr auf dem Kochfeld wirtschaftlicher zubereitet werden.
- ❖ Nutzen Sie die Restwärme des Ofens
- ❖ Falls die Garzeit mehr als 40 Minuten beträgt, schalten Sie den Ofen 10 Minuten vor Ende der Garzeit ab.
- ❖ Achten Sie darauf, dass die Ofentür richtig geschlossen ist.
- ❖ Aufgrund von Verunreinigungen an der Türdichtung kann dort Wärme entweichen. Entfernen Sie deshalb umgehend alle Verunreinigungen.
- ❖ Schließen Sie das Gerät nicht in der unmittelbaren Umgebung von Kühl- und/oder Gefriergeräten an. Andernfalls kann der Energieverbrauch unnötig ansteigen.

5. Reinigung und Pflege

⚠️ WARNUNG!

Schalten Sie das Gerät vor dem Reinigen unbedingt aus und lassen Sie es vollständig abkühlen. Trennen Sie das Gerät vor allen Wartungsarbeiten von der Stromversorgung.

Kochfeld

- Entfernen Sie Verunreinigungen wie Kochgutrückstände von der Glasoberfläche. Benutzen Sie dazu ein weiches Tuch.
- Scheuern Sie die Glaskeramik nicht.
- Benutzen Sie zur Reinigung heißes Wasser und einen Spezienschwamm für die Reinigung von Glaskeramik. Verwenden Sie an den verunreinigten Stellen ein spezielles Produkt zur Reinigung von Glaskeramik (erhältlich im Supermarkt) und wischen Sie diese dann mit einem weichen Tuch trocken.
- Benutzen Sie einen Schaber, der für die Verwendung auf Glaskeramik geeignet ist, zur Entfernung möglicher Rückstände. Ein entsprechendes Produkt aus Silikon ist zum Schutz der Glaskeramik am geeignetsten.

Reinigungsmittel

- Benutzen Sie keine Scheuermittel! Benutzen Sie keine organischen Reinigungsmittel!¹
- Benutzen Sie keine ätherischen Öle!
- Benutzen Sie niemals Lösungsmittel.

Ofen

- Reinigen Sie den Ofen nach jeder Benutzung.
- Schalten Sie beim Reinigen die Innenbeleuchtung des Ofens ein.
- Reinigen Sie das Innere des Ofens nur mit warmem Wasser und ein wenig Spülmittel. Nehmen Sie dazu einen Schwamm oder ein weiches Tuch. Benutzen Sie keine aggressiven und ätzenden Reinigungsmittel.
- Wischen Sie nach der Reinigung das Innere des Ofens trocken.
- Reinigen Sie die äußeren Bereiche des Ofens mit warmem Seifenwasser. Nehmen Sie dazu einen Schwamm oder ein weiches Tuch. Benutzen Sie keine aggressiven und ätzenden Reinigungsmittel.
- Wenn Sie einen speziellen Ofenreiniger anwenden, überprüfen Sie unbedingt anhand der Angaben des Reinigungsherstellers, ob der Reiniger für Ihr Gerät geeignet ist.
- Alle durch ein Reinigungsmittel an Ihrem Gerät verursachten Schäden werden **nicht kostenfrei** behoben, auch nicht innerhalb des Garantierahmens.

 **Benutzen Sie niemals einen Dampfreiniger.**

Ofentür

- Reinigen Sie die Glasscheibe der Ofentür äußerst vorsichtig. Verwenden Sie keine Scheuermittel, da Sie ansonsten die Scheibe zerkratzen oder zerbrechen können.. Verwenden Sie etwas Spülmittel und warmes Wasser.

5.1 Austausch des Leuchtmittels

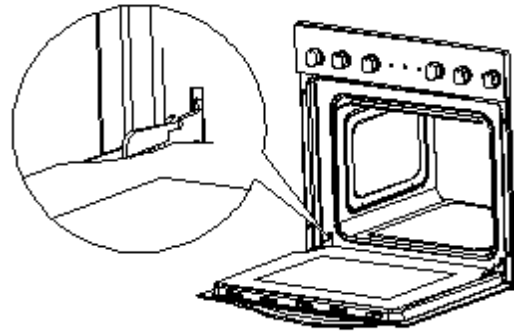
1. Schrauben Sie die Lampenabdeckung ab. Reinigen Sie die Abdeckung und wischen Sie diese trocken.
2. Drehen Sie die Glühbirne aus der Fassung und ersetzen Sie diese durch eine neue Hochtemperatur-Glühbirne (300°C) mit den folgenden Eigenschaften
 - Volt 230V
 - Leistung 25W
 - Gewinde E14
3. Benutzen Sie keinen anderen Glühbirnen-Typ.
4. Drehen Sie die Glühbirne ein und überprüfen Sie sorgfältig, ob diese sich ordnungsgemäß in ihrem Keramiksockel befindet.
5. Schrauben Sie die Lampenabdeckung wieder an.

¹ Z.B. Essig, Zitronensäure etc.

- Gemäß der EU Verordnung (EG) Nr. 244/2009 gilt Ihr Gerät im Rahmen der umweltgerechten Gestaltung von Haushaltslampen mit ungebündeltem Licht als Hausgerät. Das bedeutet, dass alle in einem Hausgerät verwendeten Glühbirnen nicht zur Raumbelichtung verwendet werden dürfen.

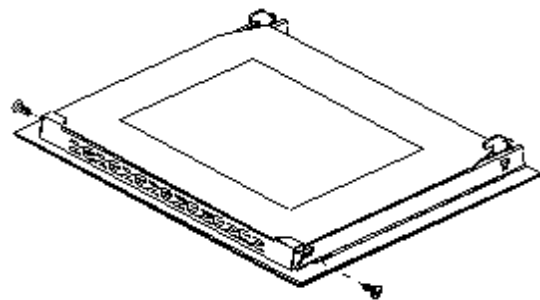
5.2 Entnahme der Ofentür

1. Öffnen Sie die Ofentür und drücken Sie den Sicherungsbügel am Scharnier nach oben.
2. Schließen Sie die Tür nur leicht.
3. Heben Sie die Tür an und ziehen Sie diese in Ihre Richtung heraus.
4. Um die Tür wieder einzusetzen, verfahren Sie in umgekehrter Reihenfolge.
5. Vergewissern Sie sich bei der Montage, dass die Kerbe des Scharnierhalters sicher in der Führung sitzt.
6. Nachdem die Tür wieder in den Ofen eingepasst ist, schließen Sie wieder vorsichtig den Sicherheitsbügel.
7. Falls der Sicherheitsbügel nicht ordnungsgemäß geschlossen ist, wird das Scharnier beim Schließen der Tür beschädigt.



5.3 Entnahme der Glasscheibe

1. Schrauben Sie den Halterungsverschluss los, der sich in der Ecke oben an der Tür befindet, und lösen Sie ihn.
2. Nehmen Sie als Nächstes das Glas aus dem zweiten Blockier-Mechanismus heraus und entfernen Sie es.
3. Setzen Sie nach dem Reinigen die Glasscheibe ein und blockieren Sie diese.
4. Schrauben Sie dann den Blockier Mechanismus ein.



5.4 Problembehandlung

Regelmäßige Kontrollen

1. Kontrollieren Sie regelmäßig die Kontrollelemente und Kocheinheiten des Geräts. Lassen Sie nach Ablauf der Garantie das Gerät mindestens einmal alle zwei Jahre durch ein Kundendienst-Center inspizieren.
2. Lassen Sie alle Fehlfunktionen umgehend beheben.

Gehen Sie bei einem Notfall oder einer Fehlfunktion wie folgt vor:

1. Schalten Sie das Gerät komplett ab.
2. Trennen Sie das Gerät von der Stromversorgung (entsprechende Sicherung im Sicherungskasten der Hausstromversorgung).
3. Kontaktieren Sie Ihren Kundendienst.

Überprüfen Sie die Angaben der Tabelle, bevor Sie den Kundendienst kontaktieren.

FEHLER	
MÖGLICHE URSACHE	MASSNAHMEN
Gerät arbeitet überhaupt nicht.	
➤ Das Gerät wird nicht mit Strom versorgt.	➤ Überprüfen Sie die entsprechende Sicherung im Sicherungskasten der Hausstromversorgung.
Innenbeleuchtung funktioniert nicht.	
➤ Das Leuchtmittel ist locker oder beschädigt.	➤ Das Leuchtmittel festdrehen oder ersetzen.

6. Technische Daten

Typ	Einbaubackofen mit Glaskeramik-Kochfeld	
Energieklasse	A	
Anschlussleistung	max. 8,35 kw	
Energieverbrauch bei konventioneller Nutzung	0,76 kw/h	
Kochringe	4, mit Restwärmeanzeige	
Leistung Kochzonen	2*140mm a 1,2kw	2*180mm a 1,8 kw
Backofen mit 3 Funktionen	Oberhitze; Unterhitze; Ober-/Unterhitze	
Gehäusekühlung	✓	

Tür	Schwarzes Glas	
Netto Backraumvolumen	59 Liter	
Gewicht Brutto / Netto	39,00 kg	33,50 kg

7. Entsorgung

1. Achten Sie beim Entpacken unbedingt darauf, dass die Bestandteile der Verpackung (Polyäthylentüten, Polystyrenstücke) nicht in die Reichweite von Kindern gelangen. **ERSTICKUNGSGEFAHR!**
2. Nicht mehr benutzte und alte Geräte müssen der zuständigen Wiederverwertungsstelle zugeführt werden. Keinesfalls offenen Flammen aussetzen.
3. Bevor Sie ein beliebiges Altgerät entsorgen, **machen Sie dieses vorher unbedingt funktionsuntüchtig!** Das bedeutet, immer den Netzstecker ziehen und danach das Stromanschlusskabel am Gerät abschneiden und direkt mit dem Netzstecker entfernen und entsorgen! **Demontieren Sie immer die komplette Tür,** damit sich keine Kinder einsperren und in Lebensgefahr geraten können!
4. Entsorgen Sie Papier und Kartonagen in den dafür vorgesehenen Behältern.
5. Entsorgen Sie Kunststoffe in den dafür vorgesehenen Behältern.
6. Falls es in Ihrem Wohnumfeld keine geeigneten Entsorgungsbehälter gibt, bringen Sie diese Materialien zu einer geeigneten kommunalen Sammelstelle.
7. Nähere Informationen erhalten Sie von Ihrem Fachhändler oder bei Ihren entsprechenden kommunalen Entsorgungseinrichtungen.



Alle mit diesem Symbol gekennzeichneten Materialien sind wiederverwertbar.



Alle verfügbaren Informationen zur Mülltrennung erhalten Sie bei Ihren örtlichen Behörden.

8. Garantiebedingungen

Für Elektro-Großgeräte; PKM GmbH & Co. KG, Neuer Wall 2, 47441 Moers.

Der Hersteller leistet **dem Verbraucher** für die Dauer von 24 Monaten, gerechnet vom Tag des Kaufes Garantie für einwandfreies Material und fehlerfreie Fertigung. Dem Verbraucher stehen neben den Rechten aus der Garantie die gesetzlichen Gewährleistungsrechte zu, die der Verbraucher gegen den Verkäufer hat, bei dem er das Gerät erworben hat. Diese werden durch die Garantie nicht eingeschränkt.

Der Garantieanspruch ist vom Käufer durch Vorlage des Kaufbelegs mit Kauf- und/oder Lieferdatum nachzuweisen und uns oder unserem Kundendienst **unverzüglich nach Feststellung** und **innerhalb von 24 Monaten** nach Lieferung an den Erstendabnehmer zu melden.

Die Garantie begründet keine Ansprüche auf Rücktritt vom Kaufvertrag oder Minderung (Herabsetzung des Kaufpreises). Ersetzte Teile oder ausgetauschte Geräte gehen in unser Eigentum über.

Der Garantieanspruch erstreckt sich nicht auf:

1. zerbrechliche Teile wie z.B. Kunststoff oder Glas bzw. Glühlampen;
2. geringfügige Abweichungen der PKM-Produkte von der Soll-Beschaffenheit, die auf den Gebrauchswert des Produkts keinen Einfluss haben;
3. Schäden infolge Betriebs- und Bedienungsfehler,
4. Schäden durch aggressive Umgebungseinflüsse, Chemikalien, Reinigungsmittel;
5. Schäden am Produkt, die durch nicht fachgerechte Installation oder Transport verursacht wurden;
6. Schäden infolge nicht haushaltsüblicher Nutzung;
7. Schäden, die außerhalb des Geräts durch ein PKM-Produkt entstanden sind - soweit eine Haftung nicht zwingend gesetzlich angeordnet ist.

Die Gültigkeit der Garantie endet bei:

1. Nichtbeachten der Aufstell- und Bedienungsanleitung;
2. Reparatur durch nicht fachkundige Personen;
3. Schäden, verursacht durch den Verkäufer, Installateur oder dritte Personen;
4. unsachgemäße Installation oder Inbetriebnahme;
5. mangelnde oder fehlerhafte Wartung;
6. Geräten, die nicht ihrem vorgesehenen Zweck entsprechend verwendet werden;
7. Schäden durch höhere Gewalt oder Naturkatastrophen, insbesondere, aber nicht abschließend bei Brand oder Explosion.

Garantieleistungen bewirken weder eine Verlängerung der Garantiefrist noch setzen sie eine neue Garantiefrist in Lauf.

Der räumliche Geltungsbereich der Garantie erstreckt sich auf in Deutschland, Österreich, Belgien, Luxemburg und in den Niederlanden gekaufte und verwendete Geräte.

Dear customer! We would like to thank you for purchasing a product from our wide range of domestic appliances. Read the complete instruction manual before you operate the appliance for the first time. Retain this instruction manual in a safe place for future reference. If you transfer the appliance to a third party, also hand over this instruction manual.

Index

1. Safety instructions.....	25
2. Installation	29
2.1 Unpacking and positioning.....	29
2.2 Installation/hob	29
2.3 Installation/oven.....	31
2.4 Electrical connection.....	32
3. Main components	34
4. Operation.....	35
4.1 Before the first use	35
4.2 Control panel.....	35
4.3 Hob.....	36
4.4 Oven.....	36
4.5 Helpful hints.....	37
4.6 How to save energy	37
5. Cleaning and maintenance	38
5.1 Replacing of the illuminant.....	39
5.2 Removing of the door.....	39
5.3 Removing of the glass panel	40
5.4 Trouble shooting.....	40
6. Technical data.....	41
7. Waste management.....	42
8. Guarantee conditions	42

EU - Declaration of Conformity

- ★ The products, which are described in this instruction manual, comply with the harmonized regulations.
- ★ The relevant documents can be requested from the final retailer by the competent authorities.

- i** The figures in this instruction manual may differ in some details from the current design of your appliance. Nevertheless follow the instructions in such a case. Delivery without content.
- i** Any modifications, which do not influence the functions of the appliance. shall remain reserved by the manufacturer. Please dispose of the packing with respect to your current local and municipal regulations.
- i** The appliance you have purchased may be an enhanced version of the unit this manual was printed for. Nevertheless, the functions and operating conditions are identical. This manual is therefore still valid. Technical modifications as well as misprints shall remain reserved.

1. Safety instructions

i Read the **safety instructions** carefully before you operate the appliance for the first time. All information included in those pages serve for the protection of the operator. If you ignore the safety instructions, you will endanger your health and life.

⚠ DANGER! indicates a hazardous situation which, if ignored, will result in death or serious injury.

⚠ WARNING! indicates a hazardous situation which, if ignored, could result in death or serious injury.

⚠ CAUTION! indicates a hazardous situation which, if not avoided, may result in minor or moderate injury.

NOTICE! indicates possible damage to the appliance.

- i** Store this manual in a safe place so you can use it whenever it is needed. Strictly observe the instructions to avoid damage to persons and property.
- i** Check the technical periphery of the appliance! Do all wires and connections to the appliance work properly? Or are they time-worn and do not match the technical requirements of the appliance? A check-up of existing and newly-made connections must be done by an authorized professional. All connections and energy-leading components (incl. wires inside a wall) must be checked by a

qualified professional. All modifications to the electrical mains to enable the installation of the appliance must be performed by a qualified professional.

- i** The appliance is intended for private use only.
- i** The appliance is intended for cooking in a private household only.
- i** The appliance is intended for indoor-use only.
- i** The appliance is not intended to be operated for commercial purposes, during camping and in public transport.
- i** Operate the appliance in accordance with its intended use only.
- i** Do not allow anybody who is not familiar with this instruction manual to operate the appliance.
- i** This appliance may be operated by **children** aged from 8 years and above as well as by persons with reduced physical, sensory and mental capabilities or lack of experience and knowledge if they are supervised or have been instructed concerning the safe use of the appliance and do comprehend the hazards involved. **Children** must not play with the appliance. Cleaning and **user-maintenance** must not be carried out by **children** unless they are supervised.

DANGER!

1. The appliance must be connected to the mains by a qualified professional, who is familiar with and adheres to the local requirements and supplementary regulations of your electricity supplier
2. All electrical work must be carried out by a qualified professional. Do not modify the energy supply. The connection must be carried out in accordance with the current local and legal regulations
3. **Do not connect** the appliance to the mains if the appliance itself or the power cord or the plug are visibly damaged.
4. Never try to repair the appliance yourself. If the appliance does not operate properly, please contact the aftersales service. Original spare parts should be used only.
5. When the power cord is damaged, it must be replaced by the manufacturer or an authorized aftersales service or a qualified professional only.

WARNING!

1. Disconnect the appliance from the mains before you clean or maintain it.
2. The appliance must always be grounded and protected corresponding to the requirements of your local energy supplier. The main current circuit must be equipped with a safety shut-down device.
3. All modifications to the electrical mains to enable the installation of the appliance must be performed by a qualified professional.
4. In case of an event caused by a technical malfunction, disconnect the appliance from the mains. Report the malfunction to your service centre so it can be repaired.

5. If the cooking zones are cracked or damaged in any way, switch off the appliance immediately and disconnect it from the mains (fuse box). **Risk of electric shock.**
6. Do not carry out any modifications to your appliance.
7. Do not repair the appliance yourself. Repairs carried out by unauthorized persons can cause serious damage. Always contact the nearest service centre. Only original spare-parts should be used for repairs.
8. Unattended cooking with fat or oil can be dangerous and may result in fire. NEVER try to extinguish a fire with water, but switch off the appliance and then cover flame e.g. with a lid or a fire blanket
9. The room the appliance is installed in must be dry and well-ventilated. When the appliance is installed, an easy access to all control elements is required.
10. The veneering of cabinets has to be fixed with a heat-resistant glue, that is able to withstand a temperature of 100°C.
11. Adjacent furniture or housing and all materials used for installation must be able to resist a temperature of min. 85° C above the ambient temperature of the room the appliance is installed in during operation.
12. Do not install the appliance in rooms or at areas which contain flammable substances as petrol, gas or paint. This warning also refers to the vapour these substances release.
13. Cooker-hoods should be installed according to their manufacturers' instructions.
14. Do not heat your rooms or dry your washing by use of the appliance.
15. Do not install the appliance near to curtains or upholstered furniture. **RISK OF FIRE!**
16. Do not store any objects in the oven. **RISK OF FIRE!**
17. Household equipment and connection leads must not touch the hot oven or the hob as the insulation material is usually not heat-resistant.
18. Never use a steam cleaner to clean the appliance. The steam will cause serious damage to the electric components of the appliance. **Risk of electrical shock!**
19. The accessible parts of the oven become hot during operation, so keep children away from the operating appliance. Touching the appliance while it is operating can cause serious burns.
20. Children must not play with the appliance. Always supervise children if they are near the appliance.
21. Only use hob guards designed by the manufacturer of the cooking appliance or indicated by the manufacturer of the appliance in the instructions for use as suitable or hob guards incorporated in the appliance. The use of inappropriate guards can cause accidents.

 **CAUTION!**

1. The appliance becomes hot while operating. Do not touch the hot components inside the oven.
2. Do not use any aggressive, abrasive and acrid detergents or sharp-edged items

to clean the door of the oven. Otherwise you may scratch the surface and damage the glass.

3. Do not put any cookware or backing trays directly on the base inside the oven. Do not cover the base inside the oven with aluminium foil.
4. The hob should be clean at every time. Soiled cooking zones do not transfer the heat correctly.
5. Protect the hob against corrosion.
6. Switch off soiled cooking zones.
7. Switch off the complete hob if any damage or malfunction occurs.
8. Do not leave pans with prepared dishes based on fats and oils unattended on a operating cooking zone; hot fat can spontaneously catch fire.
9. Keep the door of the oven always closed if you use one of the oven-functions.
10. Do not put any cookware directly on the base inside the oven. Use the trays.
11. The interior parts of the oven become extremely hot. Do not touch any parts inside the oven if you handle your cookware.
12. Be careful if you open the door. Do not get in contact with the hot parts of the oven or the steam, which will escape the oven.
13. **Always** use oven-gloves.
14. This appliance complies with the current European safety legislation. We do wish to emphasize that this compliance does not negate the fact that the surfaces of **the appliance will become hot** while operating and **will retain and emit heat even if it has stopped operating.**

NOTICE

1. When you move the appliance, hold it at its base and lift it carefully. Keep the appliance in an upright position.
2. Never use the door for moving the appliance as you will damage the hinges.
3. The appliance must be transported and installed by at least **two persons**.
4. When you unpack the appliance, you should take note of the position of every part of the interior accessories in case you have to repack and transport it at a later point of time.
5. Do not operate the appliance unless all components are installed properly.
6. Do not stand or lean on the base, the drawers, the doors etc of the appliance.
7. The air vents of the appliance or its built-in structure (if the appliance is suitable for being built-in) must be completely open, unblocked and free of any kind of dirt.
8. Do not put any cookware with a weight of more than 25 kg on the hob.
9. Do not put any heavy items onto the open door of the oven. Do not put any cookware with a weight of more than 15 kg on the door of the oven. Do not lean against the open door of the oven as you will damage the hinges.

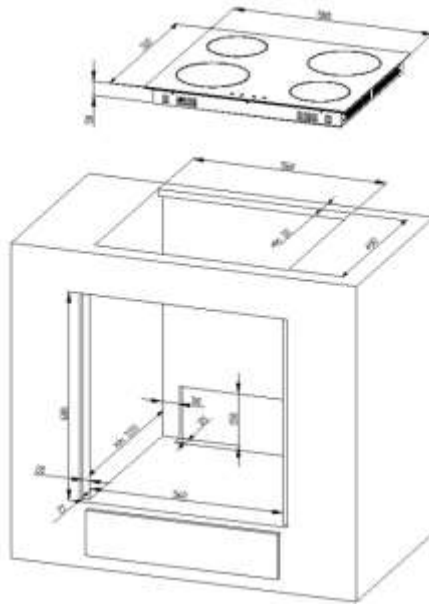
2. Installation

2.1 Unpacking and positioning

1. Unpack the appliance carefully. Dispose of the packaging as described in chapter waste management.
2. Completely remove the transport-protection. Be very careful and do not use any aggressive or abrasive detergents to remove residuals of the transport-protection.
3. Check that the appliance and the power cord are not visible damaged.
4. Do not install the appliance in a place where it may come in contact with water or rain; otherwise the insulation of the electrical system will be damaged.
5. Install the appliance on a **level, dry and solid floor**. Check the correct installation with a bubble level.
6. The nameplate is situated inside the appliance or at the back.

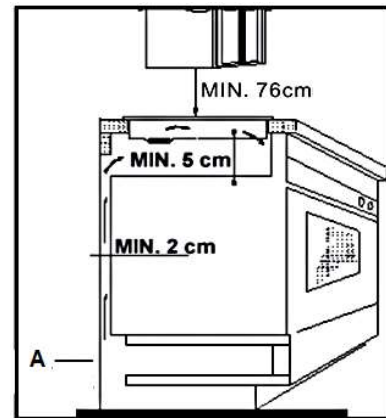
2.2 Installation/hob

- i** Make an installation-opening with the dimensions given on the drawing below).
- ❖ Fix the supplied sealing tape on the corresponding place of the hob.
- ❖ Check the seal for perfect fit and overall cover. Insert the electric hob in the opening and align it correctly.
- ❖ Using a standard screwdriver, tighten the tension clamps evenly starting at the centre and moving diagonal, until the built-in rim is tight on the worktop.
- ❖ The hob must be vented properly. Air inlet and air outlet must not be blocked.

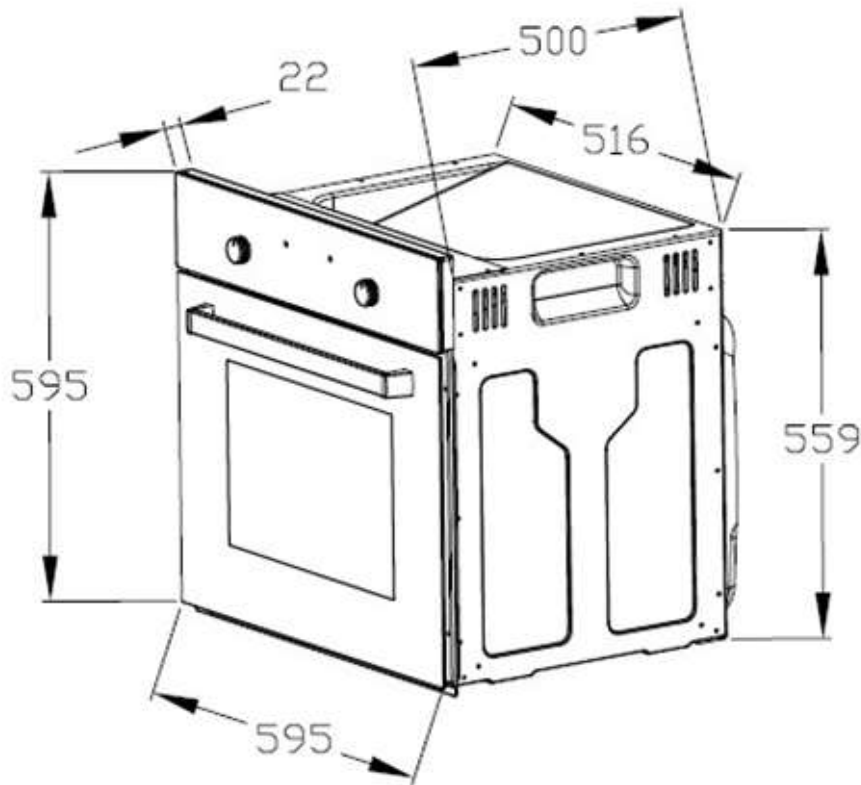


Min. safety distance between hob and a cupboard above = 76 cm.

A: Air inlet



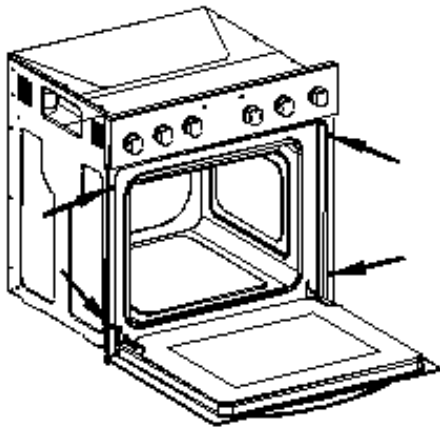
2.3 Installation/oven



⚠ DANGER!

- 🔔 The appliance must be connected to the mains by a qualified professional, who is familiar with and adheres to the local requirements and supplementary regulations of your electricity supplier.
- 🔔 All electrical work must be carried out by a qualified professional. Do not modify the energy supply. The connection must be carried out in accordance with the current local and legal regulations

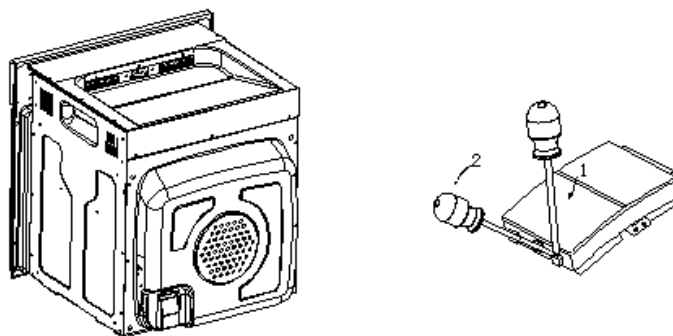
1. Turn off the energy supply (fuse box).
2. Provide an opening meeting the dimensions on the drawing below.
3. Place the hob in the built-in opening.
4. Place the oven near the built-in opening.
5. Connect the oven to the mains.
6. Partially insert the oven into the opening and connect the oven to the hob. The connectors at the end of the group of wires coming out of the hob should be inserted into the appropriate sockets of the control panel of the oven according to their colour, i.e. a black connector should be inserted into a socket marked with the same colour.
7. Complete the installation of the appliance and fix the oven with 4 screws (fig. 2, right side).



2.4 Electrical connection

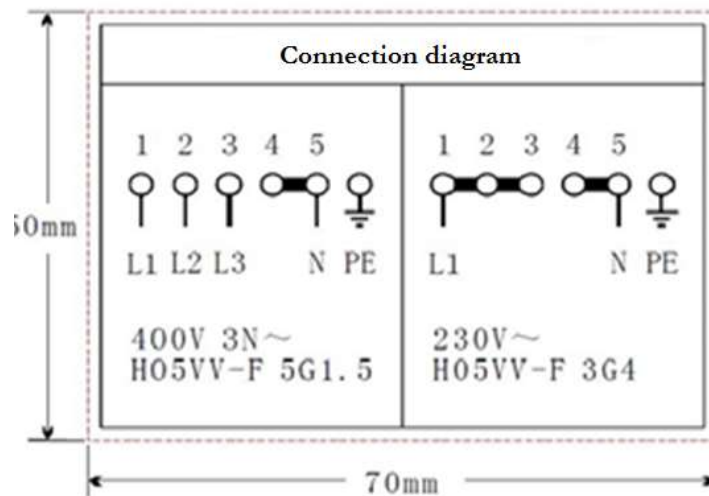
Instructions for the installer (qualified professional)

- ❖ The cooker is manufactured to work with three-phase alternating current (400V3N~50Hz). Remember that the connection wire should match the connection type and the power rating of the cooker. The connection cable must be secured in a strain-relief clamp. The ground wire must be connected to the marked clamp of the terminal. The electric supply of the appliance must be equipped with an emergency switch with a distance between the contacts of at least 3 mm which disconnects the entire appliance from the mains in a case of emergency. Read the information on the rating label and the connection diagram before connecting the appliance to the mains.
- ❖ When the socket is not accessible for the user **or a fixed electrical connection of the appliance is required**, an all-pole disconnecting device must be incorporated during installation. Disconnecting devices are switches with a contact opening distance of at least 3 mm. These include LS-switches, fuses and protectors (EN 30335).

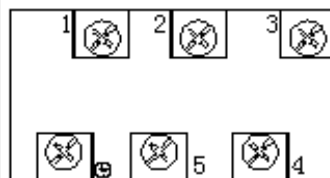


Move a screwdriver (1) slightly downwards (2) to open the box.

➔ **Connection diagram**

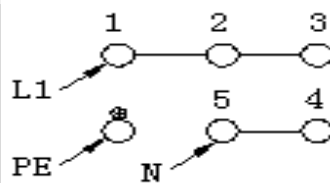


Voltage heating elements 230V.
Any kind of connection: the safety wire must be connected to the \oplus PE terminal.



Recommended type of connection lead.

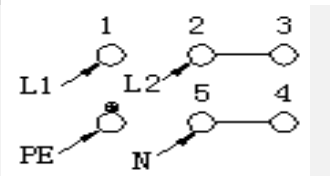
1 For 230 V earthed one-phase connection, bridges connect 1-2-3 terminals and 4-5 terminals



H05VV-F3G4

Protective ground to \oplus

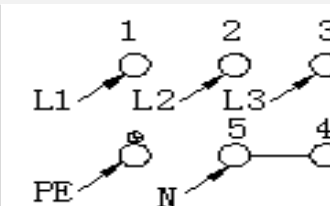
2 For 400/230V earthed two-phase connection, bridges connect 2-3 terminals and 4-5 terminals



H05VV-F4G2,5

Protective ground to \oplus

3 For 400-230V earthed three-phase connection, bridges connect 4-5 terminals, phases in succession 1,2 and 3, Neutral to 4-5



H05VV-F5G1,5

Protective ground to \oplus

L1=R, L2=S, L3=T

N= Earth

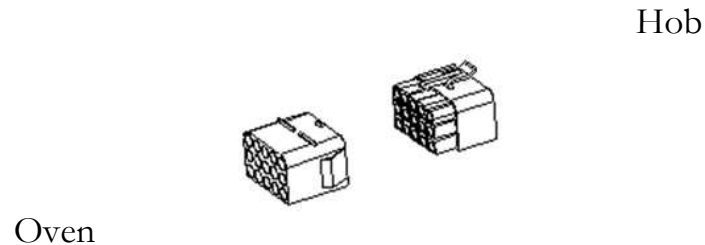
PE= earth wire terminal

1. Check that the technical data of your energy supply meet the values on the nameplate.
2. Your domestic circuit must be equipped with an automatic circuit breaker.
3. Do not attempt to repair the appliance yourself. Repairs carried out by unauthorized persons can cause serious damage. Always contact the nearest

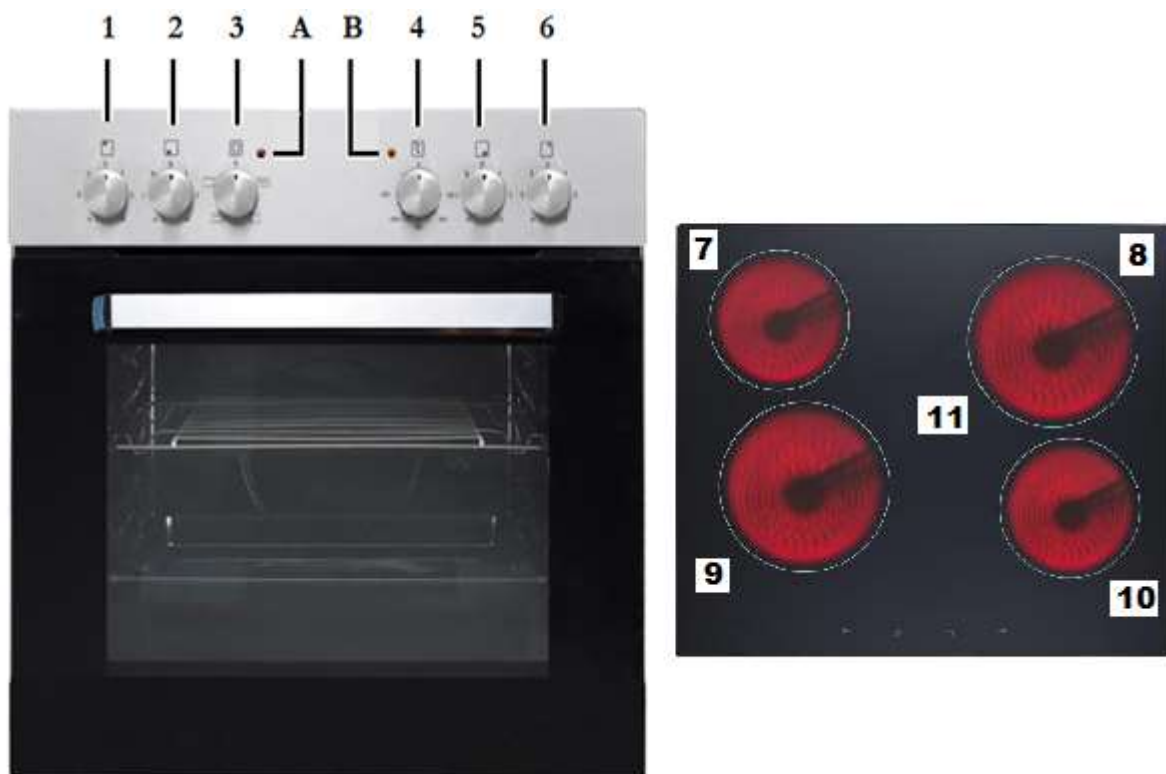
service centre. Original spare parts should be used only..

➔ Electrical connection - hob

The hob works with a voltage of 230V AC. The electrical connection gets the power from the oven. Carry out the connection properly and as described on the drawing below.



3. Main components



1	Rotary knob cooking zone – rear left	7	Ø 145 mm; 1200W
2	Rotary knob cooking zone – front left	8	Ø 180 mm; 1800W
3	Rotary knob oven/function control	9	Ø 180 mm; 1800W
4	Rotary knob oven /temperature control	10	Ø 145 mm; 1200W
5	Rotary knob cooking zone /front right		

6 Rotary knob cooking zone - rear right

A Control light hob - red

B Control light oven- orange

4. Operation

4.1 Before the first use

1. Remove all packaging material.
2. Clean the oven inside from all protective agents.
3. Take out the supplied accessories and clean them with warm water and washing-up liquid.
4. Switch on the room ventilation or open a window.
5. Let the oven operate (250⁰ C) for 30 minutes. Now a little bit of smoke and odour may be generated for approx. 15 minutes. This is normal. They are generated by the substance, that protects your appliance against damage caused by the shipment from the manufacturer's works.
6. **NOTICE!** Clean the oven with warm water and washing-up liquid only.

4.2 Control panel



A	rear left cooking zone control knob	turn clockwise or anticlockwise to turn on the hob.
B	front left cooking zone control knob	turn clockwise or anticlockwise to turn on the hob.
C	oven function selection knob	choose your desired function to cook
D	control of the oven-temperature	can be adjusted from 50 ⁰ C to 250 ⁰ C
E	front right cooking zone control knob	turn clockwise or anticlockwise to turn on the hob.
F	rear right cooking zone control knob	turn clockwise or anticlockwise to turn on the hob.

4.3 Hob

- ❖ Put a cookware directly onto a cooking zone. Turn the corresponding knob clockwise or anticlockwise to switch on the hob.
- ❖ Turn the knob to position O/OFF/AUS to stop cooking.

4.4 Oven

The oven can be warmed up using the bottom and top heaters. The operation of the oven is controlled by the oven function knob. To set a function you should turn the knob to the desired position.



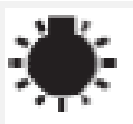
To select a temperature, use the temperature regulator knob to set the desired temperature. You can set the temperature within a range of 50-250°C.

The oven can be switched off by setting both of these knobs to position “0”.

A signal light (orange) indicates that the oven is operating.

- ❖ The orange light indicates that the oven is heating.
- ❖ If the orange light goes off the oven has reached the temperature you preset.
- ❖ If a recipe recommends to place dishes in a warmed-up oven, this should be not done before the orange light has gone off for the first time.
- ❖ While the oven is operating, the orange light will go off and on temporarily to maintain the preset temperature.
- ❖ The orange light indicates that the oven is operating. The orange light is also on, when the interior light of the oven is switched on.

➔ **Functions of the oven**



- interior light
- switches separately on the interior light of the oven, e.g. for cleaning the oven inside.



- top heat on
- switches on the top heater of the oven, e.g. for final backing from above.



- bottom heat on
- switches on the bottom heater of the oven, e.g. for final backing from the bottom.



- top heat and bottom heat on
- allows the oven to be heated conventionally.

4.5 Helpful hints

- ❖ We recommend to use the supplied baking tray provided with your appliance.
- ❖ It is also possible to bake in cake tins and trays bought somewhere else. **For baking it is better to use black trays which conduct heat better and shorten the baking time.**
- ❖ Shapes and trays with bright or shiny surfaces are not recommended when using the conventional heating method (top and bottom heaters). The use of such tins can result in under-cooking the base of cakes.
- ❖ Before you take a cake out of the oven, check that it is ready using a wooden stick (when the cake is ready the stick should come out dry and clean after having been inserted in the cake).
- ❖ When switching off the oven leave the cake inside for about 5 minutes.
- ❖ Cook meat with a weight of more than 1 kg in the oven. Cook smaller pieces of food on the hob.
- ❖ Use oven-proof cookware only. Check that their handles also are oven-proof.
- ❖ When you cook meat on a grillage, insert a drip tray with a small amount of water in the oven (minimum rack height).
- ❖ Turn over meat at least once.
- ❖ Never pour cold water on the meat.

4.6 How to save energy

- ❖ Use proper cookware for cooking. Cookware with thick, flat bases can save up to 1/3 of electric energy. Remember to cover your cookware if possible; otherwise you will use four times as much energy!
- ❖ Match the size of the cookware to the surface of the heating plate.
- ❖ A cookware should never be smaller than a heating plate.
- ❖ Ensure that the heating plates and the cookware are clean.
- ❖ Soils prevent heat-transfer. Repeatedly burnt-on spillages can often be removed by products, which will damage the environment, only.
- ❖ Do not uncover the cookware too often (a watched pot-content will never boil!).
- ❖ Do not open the oven door unnecessarily often.

- ❖ Switch off the oven in good time and make use of the residual heat.
- ❖ For long cooking times, switch off the heating zones 5 to 10 minutes before you will finish cooking. This saves up to 20% of energy.
- ❖ Only use the oven when cooking larger dishes.
- ❖ Meat of up to 1kg can be cooked more economically in a pan on the hob.
- ❖ Make use of the residual heat of the oven.
- ❖ If the cooking time takes longer than 40 minutes switch off the oven 10 minutes before.
- ❖ Make sure the oven door is closed properly.
- ❖ Heat can escape through spillages on the door seals. Clean up any spillages immediately.
- ❖ Do not install the cooker near of refrigerators/freezers. Otherwise the energy consumption increases unnecessarily.

5. Cleaning and maintenance

WARNING!

Switch off the appliance and let it cool down before cleaning.
Disconnect the appliance from the mains before maintenance.

Hob

- Clean the hob after use.
- Clean the glass-ceramic with a commercially available detergent for glass-ceramic. Use a special sponge and warm water.
- Remove residuals on the glass-ceramic with a soft cloth.
- Do not scrub the glass-ceramic.
- Remove residuals with a silicon-made scraper, which is suitable for glass-ceramic. Such scrapers are commercial available.

Detergent


- Do not use any abrasive detergents! Do not use any organic detergents! ²
- Do not use essential oils!
- Never use solvents.

Oven

- Clean the oven after use.
- Switch on the internal light while cleaning.
- Clean the interior with warm water and a little bit of washing-liquid. Use a sponge or a soft cloth. Never use abrasive or aggressive detergents.
- Dry after cleaning.

² Detergents such as vinegar, citric acid etc.

- Clean the outside of the oven with warm soapy water. Use a sponge or a soft cloth. Never use abrasive or aggressive detergents.
- If you use a special oven-detergent, check that the detergent is suitable for your appliance (instructions on the packaging of the detergent).
- Any damage that is caused to the appliance by a cleaning product will not be fixed free of charge, even if the guarantee period of the appliance is still valid.

➤  **Never use a steam cleaner.**

Oven-door

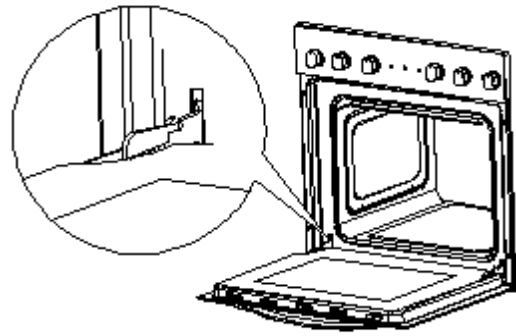
- Clean the door very carefully. Do not use any abrasive detergents; otherwise you may damage or brake the glass. Use wash-up liquid and warm water.

5.1 Replacing of the illuminant

1. unscrew and wash the lamp cover and wipe it dry.
 2. unscrew the light bulb from the socket, replace the bulb. Choose a high temperature bulb (300°C) with the following parameters:
 - Voltage 230V
 - Power 25W
 - Thread E14.
 3. Do not use any other type of bulb.
 4. Screw the bulb in, Check its proper position in the ceramic socket.
 5. Replace the lamp cover.
- According to the EU regulation No. 244/2009, your appliance is classified as a household appliance in accordance with the ecodesign requirements for non-directional household lamps. This means that bulbs, which are used in household appliances, must not be used to illuminate domestic establishments.

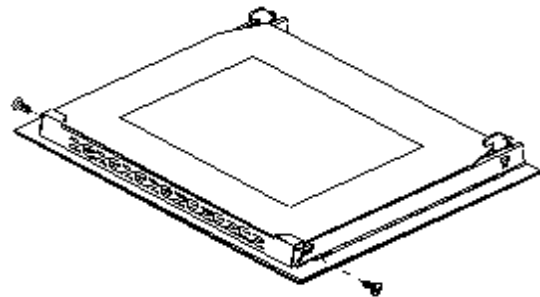
5.2 Removing of the door

1. Open the door and push the safety catch upwards.
2. Close the door slightly.
3. Lift the door and pull it towards your direction.
4. To reassemble proceed in reverse order.
5. Check that the groove of the hinge bracket is positioned properly in its guide.
6. After reassembling the door close the safety catch carefully.
7. If the safety catch is not closed properly you will damage the hinges when closing the door.



5.3 Removing of the glass panel

1. Unscrew and unfasten the bracket latch that is in the corner at the top of the door.
2. Take out the glass from the second blocking mechanism and remove it.
3. After cleaning, insert and block the glass panel.
4. Screw in the blocking mechanism..



5.4 Trouble shooting

Periodical controls:

1. Carry out periodic inspections of the control elements and cooking units of the cooker. After the guarantee has expired you should provide a technical inspection of the cooker carried out at a service centre at least once every two years.
2. All malfunctions should be repaired immediately.

Emergency measures:

1. Switch off the entire appliance.
2. Disconnect the appliance from the mains (fuse box of your household power supply).
3. Contact your aftersales service.

Check the schedule below before you contact your aftersales service.

MALFUNCTION	
POSSIBLE CAUSES	MEASURES
Appliance does not work at all.	
➤ The appliance is not supplied with energy.	➤ Check the relevant fuse in the fuse box of your household power supply.
Internal light does not work.	
➤ The illuminant is loose or damaged.	➤ Tighten or replace the illuminant.

6. Technical data

Type	Built-in oven & glass-ceramic hob	
Energy rating	A	
Power rating	max. 8.35 kw	
Energy consumption when conventionally used	0.76 kw/h	
Cooking zones	4, incl. residual heat indicator	
Power cooking zones	2*140mm a 1.2 kw	2*180mm 1.8 kw
Oven incl. 3 functions	Top heat; bottom heat; top-/bottom heat	
Cooling of housing	✓	
Door	Black glass	
Net oven volume	59 litres	
Weight gross / net	39.00 kg	33.50 kg

7. Waste management

1. While unpacking, the packaging materials (polythene bags, polystyrene pieces, etc.) should be kept away from children. **CHOKING HAZARD!**
2. Old and unused appliances must be sent for disposal to the responsible recycling centre. Never expose to open flames.
3. Before you dispose of an old appliance, **render it inoperative**. Unplug the appliance and cut off the entire power cord. Dispose of the power cord and the plug immediately. **Remove the door completely** so children are not able to get into the appliance as this endangers their lives!
4. Dispose of any paper and cardboard into the corresponding containers.
5. Dispose of any plastics into the corresponding containers.
6. If suitable containers are not available at your residential area, dispose of these materials at a suitable municipal collection point for waste-recycling.
7. Receive more detailed information from your retailer or your municipal facilities.



Materials marked with this symbol are recyclable.



Please contact your local authorities to receive further information.

8. Guarantee conditions

for large electric appliances; PKM GmbH & Co. KG, Neuer Wall 2, 47441 Moers

This appliance includes a 24-month guarantee **for the consumer** given by the manufacturer, dated from the day of purchase, referring to its flawless material-components and its faultless fabrication.

The consumer is accredited with both the dues of the guarantee given by the manufacturer and the vendor's guarantees. These are not restricted to the manufacturer's guarantee.

Any guarantee claim has to be made **immediately after the detection and within 24 months** after the delivery to the first ultimate vendee.

The guarantee does not establish any entitlement to withdraw from the purchase contract or for a price reduction. Replaced components or exchanged appliances demise to us as our property.

The guarantee claim does not cover:

1. fragile components as plastic, glass or bulbs;

2. minor modifications of the PKM-products concerning their authorized condition if they do not influence the utility value of the product;
3. damage caused by handling errors or false operation;
4. damage caused by aggressive environmental conditions, chemicals, detergents;
5. damage caused by non-professional installation and haulage;
6. damage caused by non common household use;
7. damages which have been caused outside the appliance by a PKM-product unless a liability is forced by legal regulations.

The validity of the guarantee will be terminated if:

1. the prescriptions of the installation and operation of the appliance are not observed.
2. the appliance is repaired by a non-professional.
3. the appliance is damaged by the vendor, the installer or a third party.
4. the installation or the start-up is performed inappropriately.
5. the maintenance is inadequately or incorrectly performed.
6. the appliance is not used for its intended purpose.
7. the appliance is damaged by force majeure or natural disasters, including, but with not being limited to fires or explosions.

The guarantee claims neither extend the guarantee period nor initiate a new guarantee period.

The geographical scope of the guarantee is limited with respect to appliances, which are purchased and used in Germany, Austria, Belgium, Luxembourg and the Netherlands.



Cher client ! Nous tenons à vous remercier pour l'achat d'un produit de notre vaste gamme d'appareils électroménagers. Veuillez lire le mode d'emploi en entier avant d'utiliser l'appareil pour la première fois. Conservez le présent mode d'emploi dans un lieu sûr pour référence ultérieure. Si vous transmettez l'appareil à un tiers, remettez-lui aussi ce mode d'emploi.

Repertoire

1. Consignes de sécurité	45
2. Installation	49
2.1 Déballage et installation	49
2.2 Installation/table de cuisson	49
2.3 Installation/four.....	51

2.4 Raccordement électrique.....	52
3. Composants principaux	54
4. Fonctionnement.....	56
4.1 Avant la première utilisation.....	56
4.2 Panneau de commande	56
4.3 Table de cuisson.....	57
4.4 Four	57
4.5 Conseils pratiques	58
4.6 Comment économiser de l'énergie	59
5. Nettoyage et entretien	60
5.1 Changement de l'ampoule	61
5.2 Démontage de la porte du four	61
5.3 Démontage de la table de cuisson en verre.....	62
5.4 Instructions de dépannage.....	62
6. Données techniques	63
7. Gestion de déchets	63

UE – Déclaration de Conformité

- ★ Les Déclarations de Conformité de l'UE des produits décrits dans le présent mode d'emploi sont disponibles.
- ★ Les documents pertinents peuvent être demandés auprès du détaillant par les autorités compétentes.
- i** Les chiffres figurant dans le présent mode d'emploi peuvent différer dans certains détails de la conception actuelle de votre appareil. Néanmoins, dans un tel cas, veuillez suivre les instructions. Contenu non compris.
- i** Le fabricant se réserve le droit d'apporter toute modification qui n'a pas d'influence sur les fonctions de l'appareil. Veuillez éliminer l'emballage conformément aux réglementations locales et municipales en vigueur.
- i** L'appareil que vous avez acheté peut être une version améliorée de l'unité pour lequel le présent mode d'emploi a été imprimé. Néanmoins, les fonctions et les conditions d'utilisation sont identiques. Ce mode d'emploi est donc toujours valable.

- i** Les modifications techniques ainsi que les fautes d'impression demeurent sous réserve.

1. Consignes de sécurité

- i** Lisez **les consignes de sécurité** avant d'utiliser l'appareil pour la première fois. Toute information apparaissant sur ces pages sert à protéger l'utilisateur. Si vous ignorez les consignes de sécurité, vous mettez votre santé et votre vie en danger.

⚠ DANGER ! signale une situation à risque qui, si elle est ignorée, entraînera la mort ou des blessures graves.

⚠ MISE EN GARDE ! signale une situation à risque qui, si elle n'est pas évitée, peut entraîner des blessures légères.

⚠ ATTENTION ! signale une situation à risque qui, si elle est ignorée, peut entraîner la mort ou des blessures graves.

⚠ AVIS ! signale des dommages possibles sur l'appareil.

- i** Conservez le présent mode d'emploi dans un lieu sûr afin que vous puissiez le consulter à chaque fois que cela est nécessaire. Suivez attentivement les consignes afin d'éviter toute blessure ou tout endommagement de l'appareil.
- i** Vérifiez la périphérie technique de l'appareil ! Est-ce que tous les fils et les connexions avec l'appareil fonctionnent bien ? Ou sont-ils usés par le temps et ne correspondent pas aux exigences techniques de l'appareil ? Un contrôle des connexions existantes et récemment créé doit être effectué par un professionnel agréé. Toutes les connexions et les composants électriques (y compris les fils dans un mur) doivent être vérifiés par un professionnel qualifié. Toutes les modifications apportées au réseau électrique permettant l'installation de l'appareil doivent être effectuées par un professionnel qualifié.
- i** L'appareil est destiné uniquement à usage privé.
- i** L'appareil est destiné à cuisson uniquement dans une habitation privée.
- i** L'appareil est conçu uniquement pour un usage à l'intérieur.
- i** L'appareil n'est pas prévu pour être utilisé à des fins commerciales, pendant le camping et dans les transports en commun.
- i** Veuillez utiliser l'appareil conformément uniquement à son usage prévu.
- i** Ne laissez pas quelqu'un qui ne connaît pas bien le présent mode d'emploi utiliser l'appareil.
- i** Cet appareil peut être utilisé par **des enfants** âgés de 8 ans et plus, ainsi que par des personnes ayant des capacités physiques, sensorielles et mentales réduites ou le manque d'expérience et de connaissances si elles sont surveillées ou ont reçu des instructions concernant l'utilisation sécuritaire de l'appareil et comprennent

les risques encourus. **Les enfants** ne doivent pas jouer avec l'appareil. Le nettoyage et **l'entretien quotidien** ne doivent pas être effectués par **les enfants**, à moins qu'ils soient surveillés.

DANGER !

1. L'appareil doit être branché au secteur par un professionnel qualifié, qui est formé et qui se tient aux exigences locales et règlements supplémentaires de votre fournisseur d'énergie.
2. Tous les travaux électriques doivent être effectués par un professionnel qualifié. Ne modifiez pas l'alimentation en énergie. La connexion doit être effectuée conformément aux réglementations locales et juridiques actuelles.
3. **Ne branchez pas** l'appareil au secteur si l'appareil lui-même ou le cordon d'alimentation ou la fiche sont visiblement endommagés.
4. N'essayez jamais de réparer l'appareil vous-même. Si l'appareil ne fonctionne pas correctement, nous vous prions de vouloir bien contacter le service après-vente. Utilisez uniquement les pièces détachées originales.
5. Lorsque le cordon d'alimentation est endommagé, il doit être remplacé uniquement par le fabricant ou un service après-vente autorisé ou un professionnel qualifié.

ATTENTION !

1. Débranchez l'appareil du réseau électrique avant le nettoyage et l'entretien.
2. L'appareil doit toujours être mis à la terre et protégé conformément aux exigences de votre fournisseur d'énergie local. Le circuit de courant principal doit être équipé d'un dispositif de mise en arrêt de sécurité.
3. Toutes les modifications au réseau électrique pour permettre l'installation de l'appareil doivent être effectuées par un professionnel qualifié.
4. Dans le cas d'un événement provoqué par un dysfonctionnement technique, débranchez l'appareil du secteur. Signalez le dysfonctionnement à votre centre de service de sorte à ce qu'il puisse être réparé.
5. Si les zones de cuisson sont fissurées ou endommagées en quel que soit la sorte, éteignez immédiatement l'appareil et débranchez-le du secteur (le boîtier à fusibles). **Risque de choc électrique.**
6. N'effectuez pas de modifications à votre appareil.
7. Ne réparez pas l'appareil vous-même. Les réparations effectuées par des personnes non autorisées peuvent causer de graves dégâts. Toujours contacter le

centre de service le plus proche. Seules les pièces de rechange d'origine doivent être utilisées pour les réparations.

8. La cuisson avec de la graisse ou de l'huile sans surveillance peut être dangereuse et peut causer un incendie. NE tentez JAMAIS d'éteindre un incendie avec de l'eau, mais éteignez l'appareil, puis couvrez la flamme par exemple avec un couvercle ou d'une couverture anti-feu.
9. La pièce où l'appareil est installé doit être sèche et bien ventilée. Lorsque l'appareil est installé, il est nécessaire d'assurer un accès facile à l'ensemble des éléments de commande.
10. Le placage d'armoires doit être fixé avec une colle résistante à la chaleur, qui est peut résister à une température de 100°C.
11. Les meubles adjacents ou l'encastrement et tous les matériaux utilisés pour l'installation doivent être en mesure de résister pendant le fonctionnement de l'appareil à une température de 85°C au minimum au-dessus de la température ambiante de la pièce où l'appareil est installé.
12. Ne pas installer l'appareil dans les pièces ou dans les zones qui contiennent des substances inflammables comme l'essence, le gaz ou la peinture. Cet avertissement se réfère également à la vapeur que ces substances dégagent.
13. Les hottes aspirantes doivent être installées selon les consignes de leurs fabricants.
14. Ne chauffez pas les pièces dans votre domicile ni ne séchez votre linge en utilisant l'appareil.
15. N'installez pas l'appareil à la proximité des rideaux ou des meubles rembourrés. **RISQUE D'INCENDIE !**
16. Ne stockez pas des objets dans le four. **RISQUE D'INCENDIE !**
17. L'équipement ménager et les fils de raccordement ne doivent pas toucher le four chaud ou la table de cuisson vu que le matériau d'isolation n'est généralement pas résistant à la chaleur.
18. N'utilisez jamais un nettoyeur à vapeur pour nettoyer l'appareil. La vapeur causera de graves dégâts aux composants électriques de l'appareil. **Risque de choc électrique !**
19. Les parties accessibles du four deviennent chaudes pendant le fonctionnement, donc ne laissez pas les enfants s'approcher de l'appareil lorsqu'il fonctionne. Toucher l'appareil pendant son fonctionnement peut causer des brûlures graves.
20. Les enfants ne doivent pas jouer avec l'appareil. Surveillez toujours les enfants s'ils sont près de l'appareil.
21. Utilisez uniquement des protections de cuisinière conçues par le fabricant de l'appareil de cuisson ou mentionnées par le fabricant de l'appareil dans les instructions d'utilisation comme appropriées ou des protections de cuisinière incorporées dans l'appareil. L'utilisation des protections inappropriées peut provoquer des accidents.

 **MISE EN GARDE !**

1. L'appareil devient chaud pendant le fonctionnement. Ne touchez pas les composants chauds à l'intérieur du four.
2. N'utilisez pas de détergents agressifs, abrasifs et âcres ou des objets acérés pour nettoyer la porte du four. Sinon, vous risquez de rayer la surface et d'endommager le verre.
3. Ne mettez pas d'plats ou de plateaux de cuisson directement sur la base à l'intérieur du four. Ne couvrez pas la base à l'intérieur du four avec du papier d'aluminium.
4. La table de cuisson doit être propre à chaque fois. Les zones de cuisson salies ne transfèrent pas la chaleur correctement.
5. Protégez la table de cuisson contre la corrosion.
6. Éteignez les zones de cuisson salies.
7. Éteignez la table de cuisson complètement en cas d'endommagement ou de dysfonctionnement.
8. Ne laissez pas les casseroles avec des plats préparés à base de graisses et d'huiles sans surveillance sur une zone de cuisson allumée ; la graisse chaude peut prendre feu spontanément.
9. Gardez la porte du four toujours fermée si vous utilisez l'une des fonctions du four.
10. Ne mettez pas de plats de cuisson directement sur la base à l'intérieur du four. Utilisez les plateaux.
11. Les parties intérieures du four deviennent très chaudes. Ne touchez aucune partie à l'intérieur du four si vous opérez avec vos plats de cuisson.
12. Soyez prudent si vous ouvrez la porte. N'entrez pas en contact avec les parties chaudes du four ou avec la vapeur qui s'échappera du four.
13. Utilisez **toujours** des gants de four.
14. Le présent appareil est conforme à la législation de sécurité européenne actuelle. Nous tenons à souligner que cette conformité ne nie pas le fait que les surfaces de **l'appareil deviennent chaudes** pendant l'utilisation et **continueront à garder et à émettre de la chaleur, même si l'appareil cesse de fonctionner.**

AVIS

1. Lorsque vous déplacez l'appareil, maintenez-le à sa base et soulevez-le soigneusement. Gardez l'appareil en position verticale.
2. N'utilisez jamais la porte pour déplacer l'appareil, car vous endommagerez les charnières.
3. L'appareil doit être transporté et installé par au moins **deux personnes**.
4. Lorsque vous déballez l'appareil, vous devriez prendre note de la position de chaque partie des accessoires à l'intérieur au cas où vous avez à le remballer et à le transporter ultérieurement.
5. N'utilisez pas l'appareil à moins que tous les composants soient installés correctement.

6. Ne vous mettez pas sur la base, les tiroirs, les portes, etc. de l'appareil ni ne vous penchez dessus.
7. Les sorties d'air de l'appareil ou de sa structure encastrée (si l'appareil est apte à être encastré) doivent être complètement ouvertes, débloquées et libres de tout type de saleté.
8. Ne mettez aucun plat de cuisson pesant plus de 25 kg sur la table de cuisson.
9. Ne mettez pas d'objets lourds sur la porte ouverte du four. Ne mettez aucun plat de cuisson pesant plus de 15 kg sur la porte du four. Ne vous appuyez pas sur la porte ouverte du four car vous risquez d'endommager les charnières.

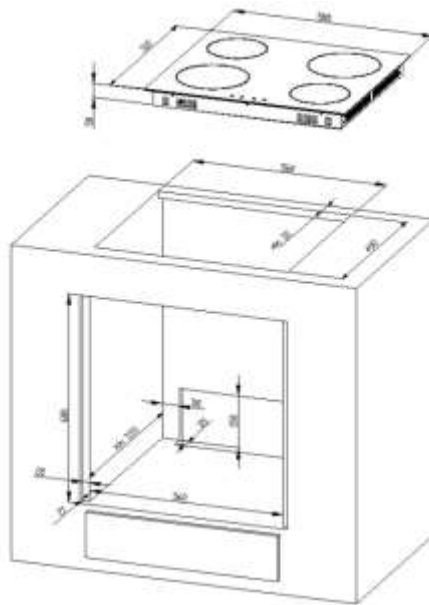
2. Installation

2.1 Déballage et installation

1. Déballez l'appareil avec soin. Débarrassez-vous de l'emballage comme décrit dans le chapitre de gestion des déchets.
2. Enlevez complètement la protection pour le transport. Soyez très prudent et n'utilisez pas de détergents agressifs ou abrasifs pour enlever les résidus de la protection pour le transport.
3. Vérifiez à ce que l'appareil et le cordon d'alimentation ne sont pas visiblement endommagés.
4. N'installez pas l'appareil dans un endroit où il pourrait entrer en contact avec de l'eau ou de la pluie ; sinon l'isolation de l'installation électrique sera endommagée.
5. Installez l'appareil sur **un plancher plat, sec et solide**. Vérifiez la bonne installation avec un niveau à bulle.
6. La plaque signalétique se trouve à l'intérieur ou à l'arrière de l'appareil.

2.2 Installation/table de cuisson

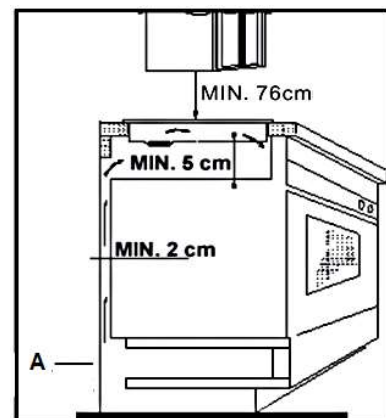
- i** Faites une ouverture d'encastrement aux dimensions indiquées sur le dessin ci-dessous.



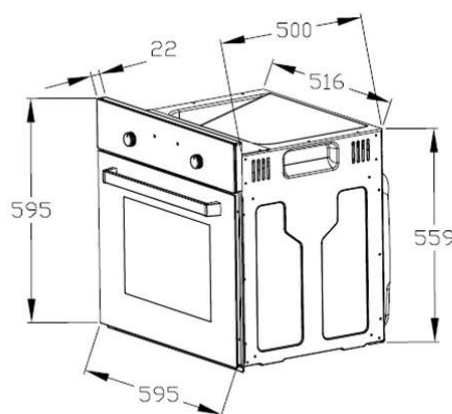
- ❖ Fixez la bande d'étanchéité jointe à la livraison sur la place correspondante de la table de cuisson.
- ❖ Vérifiez l'étanchéité pour un ajustement parfait et une couverture complète. Insérez la plaque de cuisson électrique dans l'ouverture et alignez-la correctement.
- ❖ À l'aide d'un tournevis standard, serrez les pinces d'ancrage uniformément en commençant par le centre et en allant en diagonale, jusqu'à ce que le rebord intégré soit serré sur le plan de travail.
- ❖ La table de cuisson doit être correctement ventilée. L'entrée et la sortie d'air ne doivent pas être bloquées.

La distance de sécurité minimale entre la table de cuisson et le placard ci-dessus = 76 cm.

A: Entrée d'air

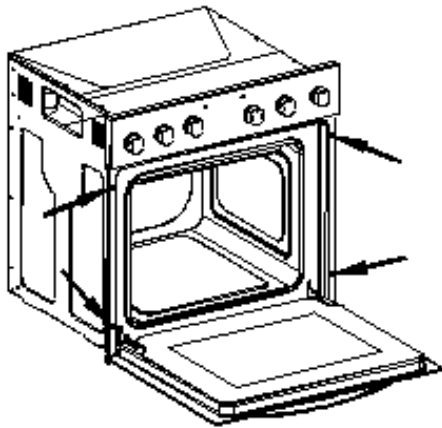


2.3 Installation/four



⚠ DANGER !

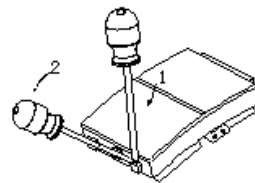
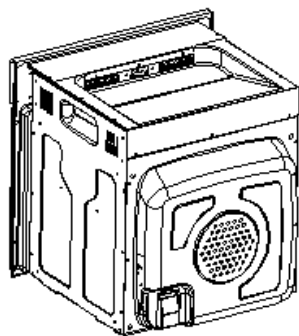
- 🔔 L'appareil doit être branché au secteur par un professionnel qualifié, qui est formé et qui se tient aux exigences locales et règlements supplémentaires de votre fournisseur d'énergie.
 - 🔔 Tous les travaux électriques doivent être effectués par un professionnel qualifié. Ne modifiez pas l'alimentation en énergie. Le raccordement doit être effectué conformément aux réglementations locales et juridiques actuelles.
1. Coupez l'alimentation électrique (le boîtier à fusibles).
 2. Prévoyez une ouverture répondant aux dimensions sur le dessin ci-dessous.
 3. Placez la table de cuisson dans l'ouverture de montage.
 4. Placez le four près de l'ouverture de montage.
 5. Branchez le four au réseau électrique.
 6. Insérez partiellement le four dans l'ouverture et raccordez le four à la table de cuisson. Les connecteurs à la fin du groupe de fils sortant de la table doivent être insérés dans les prises appropriées du panneau de contrôle du four en fonction de leur couleur, c'est-à-dire, un connecteur noir doit être inséré dans une prise marquée de la même couleur.
 7. Terminez l'installation de l'appareil et fixez le four avec 4 vis (le dessin N° 2, à droite).



2.4 Raccordement électrique

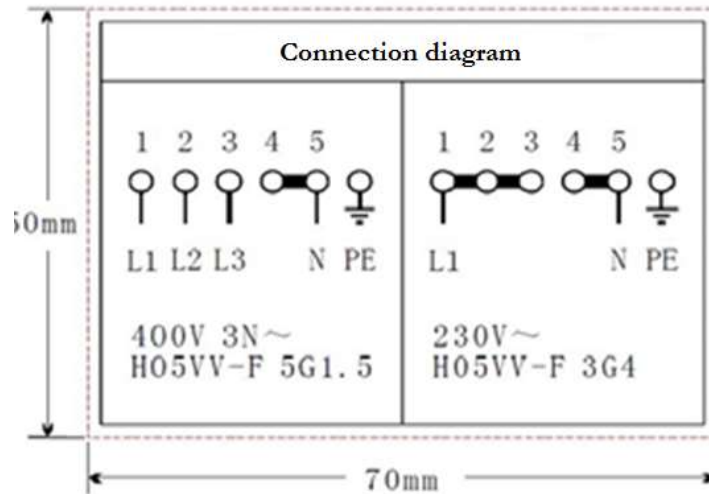
Les instructions pour l'installateur (professionnel qualifié)

- ❖ La cuisinière est fabriquée pour fonctionner avec un courant alternatif triphasé (400V3N ~ 50Hz). Rappelez-vous que le fil de connexion doit correspondre au type de connexion et à la puissance de la cuisinière. Le câble de raccordement doit être fixé dans une pince de décharge de traction. Le fil de terre doit être connecté à la borne marquée. L'alimentation électrique de l'appareil doit être équipée d'un interrupteur d'urgence avec une distance entre les contacts d'au moins 3 mm, ce qui déconnecte l'appareil entier du réseau dans un cas d'urgence. Lisez les informations sur la plaque signalétique et le schéma de raccordement avant de connecter l'appareil au réseau.
- ❖ Lorsque la prise n'est pas accessible pour l'utilisateur **ou une connexion électrique fixe de l'appareil est exigée**, un dispositif de coupure omnipolaire doit être incorporé lors de l'installation. Les dispositifs de coupure sont des interrupteurs avec une distance d'ouverture des contacts d'au moins 3 mm. Il s'agit notamment des interrupteurs LS, les fusibles et les protecteurs (EN 30335).

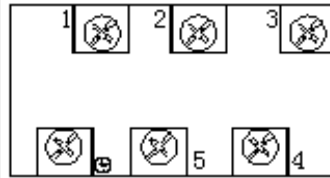


Déplacez le tournevis (1) légèrement vers le bas (2) pour ouvrir le boîtier.

→ Schéma de raccordement

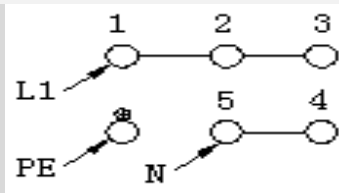


La tension des éléments chauffants est de 230V.
 Tout type de connexion : le fil de sécurité doit être connecté à la borne PE.



Le type du câble de raccordement recommandé.

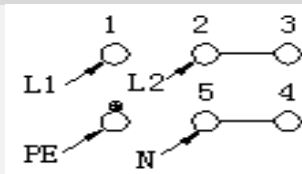
1 Pour une alimentation monophasée de 230 V mise à la terre, les ponts relient les bornes 1-2-3 et les bornes 4-5



H05VV-F3G4

La terre de protection

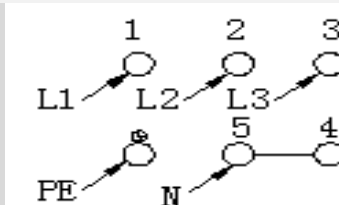
2 Pour une alimentation biphasée de 400/230V, les ponts relient les bornes 2-3 et les bornes 4-5



H05VV-F4G2,5

La terre de protection

3 Pour une alimentation triphasée de 400-230V, les ponts relient les bornes 4-5, les phases en succession 1,2 et 3, le neutre à 4-5



H05VV-F5G1,5

La terre de protection

L1=R, L2=S, L3=T

N= Terre

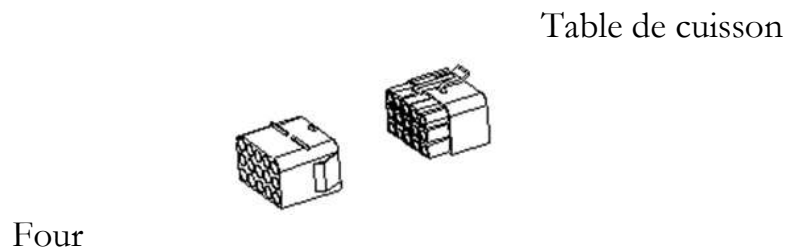
PE= La borne de terre

1. Vérifiez à ce que les données techniques de votre approvisionnement en énergie respectent les valeurs sur la plaque signalétique.
2. Votre circuit interne doit être équipé d'un disjoncteur automatique.

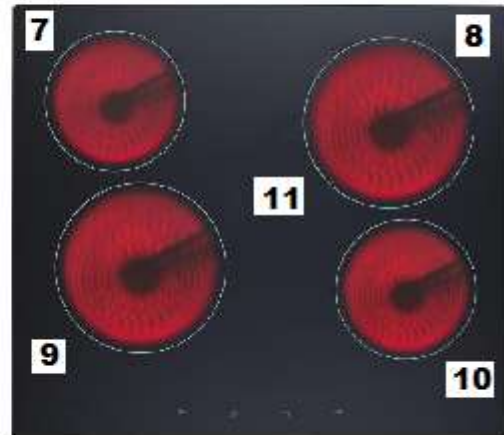
3. N'essayez pas de réparer l'appareil vous-même. Les réparations effectuées par des personnes non autorisées peuvent causer de graves dégâts. Contactez toujours le centre de service le plus proche. Utilisez uniquement les pièces détachées d'origine.

➔ Raccordement électrique – table de cuisson

La table de cuisson fonctionne avec une tension de 230V AC. Le raccordement électrique reçoit la puissance du four. Effectuez la connexion correctement et comme décrit sur le dessin ci-dessous.



3. Composants principaux



1	Le bouton tournant de la zone de cuisson – l'arrière gauche	7	Ø 145 mm ; 1200W
2	Le bouton tournant de la zone de cuisson – l'avant gauche	8	Ø 180 mm ; 1800W
3	Le bouton tournant du four/La régulation du fonctionnement	9	Ø 180 mm ; 1800W
4	Le bouton tournant du four /La régulation de la température	10	Ø 145 mm ; 1200W
5	Le bouton tournant de la zone de cuisson /l'avant droit		
6	Le bouton tournant de la zone de cuisson – l'arrière droit		
A	Le voyant de contrôle pour table de cuisson - rouge	B	Le voyant de contrôle pour four - orange

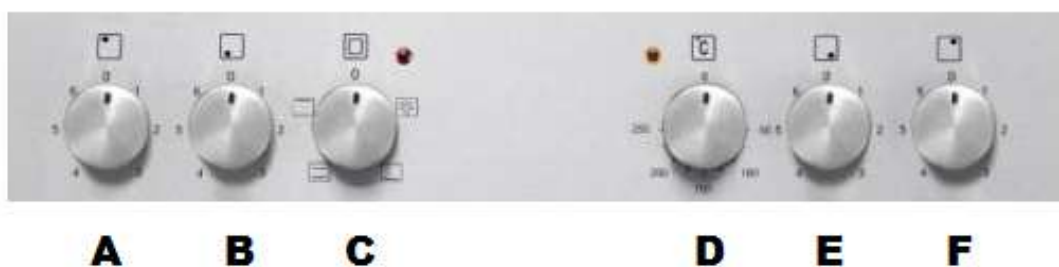
4. Fonctionnement

4.1 Avant la première utilisation

1. Retirez tous le matériel d'emballage.
2. Nettoyez le four à l'intérieur de tous les agents de protection.
3. Sortez les accessoires fournis et nettoyez-les avec de l'eau chaude et du liquide vaisselle.
4. Mettez en marche la ventilation de la pièce ou ouvrez une fenêtre.
5. Laissez le four fonctionner (250° C) pendant 30 minutes. Une fois cela est fait, un peu de fumée et d'odeur peut être généré pendant 15 minutes environ. C'est normal. Ils sont générés par la substance, qui protège votre appareil contre les dégâts causés par l'expédition du fabricant.

AVIS ! Nettoyez le four uniquement avec de l'eau chaude et du liquide vaisselle.

4.2 Panneau de commande



A	Le bouton tournant de régulation de la zone de cuisson arrière gauche	Tournez dans le sens des aiguilles ou dans le sens inverse des aiguilles d'une montre pour tourner sur la table de cuisson.
B	Le bouton tournant de régulation de la zone de cuisson avant gauche	Tournez dans le sens des aiguilles ou dans le sens inverse des aiguilles d'une montre pour tourner sur la table de cuisson.
C	Le bouton tournant de sélection de fonctions du four	Sélectionnez votre fonction de cuisson souhaitée
D	La régulation de la température du four	Peut être ajustée du 50°C à 250°C

E Le bouton tournant de la régulation de la zone de cuisson avant droit	Tournez dans le sens des aiguilles ou dans le sens inverse des aiguilles d'une montre pour tourner sur la table de cuisson.
F Le bouton tournant de la régulation de la zone de cuisson arrière droit	Tournez dans le sens des aiguilles ou dans le sens inverse des aiguilles d'une montre pour tourner sur la table de cuisson.

4.3 Table de cuisson

- ❖ Mettez les plats de cuisson directement sur la zone de cuisson. Tournez dans le sens des aiguilles ou dans le sens inverse des aiguilles d'une montre le bouton tournant correspondant pour basculer sur la plaque de cuisson.
- ❖ Tournez le bouton sur la position O / OFF / AUS / ARRÊT pour arrêter la cuisson.

4.4 Four

Le four peut être chauffé à l'aide des éléments chauffants inférieurs et supérieurs. Le fonctionnement du four est contrôlé par le bouton tournant de régulation des fonctions du four. Pour régler une fonction, vous devez tourner le bouton à la position désirée.



Pour sélectionner une température, utilisez le bouton de réglage de la température pour régler la température désirée. Vous pouvez régler la température dans une fourchette de 50 à 250 °C. Le four peut être désactivé en réglant ces deux boutons sur la position « 0 ».

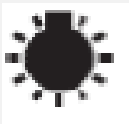





Le voyant (orange) indique que le four est en marche.

- ❖ Le voyant orange indique que le four chauffe.
- ❖ Si le voyant orange s'éteint, le four a atteint la température que vous avez programmée.

- ❖ Si une recette recommande de mettre des mets dans un four réchauffé, il n'est pas conseillé de le faire avant que le voyant orange ne s'éteigne pour la première fois.
- ❖ Pendant que le four fonctionne, le voyant orange s'éteindra et s'allumera temporairement afin de maintenir la température préréglée.
- ❖ Le voyant orange indique que le four est en marche. Le voyant orange est également allumé, lorsque l'éclairage intérieur du four est mis en marche.

➔ Fonctions du four

	<ul style="list-style-type: none"> ➤ Lumière intérieure ➤ Allume séparément la lumière intérieure du four, par exemple pour nettoyer le four à l'intérieur.
	<ul style="list-style-type: none"> ➤ la chaleur par le haut est allumée ➤ allume les éléments chauffants du haut du four, par exemple pour la cuisson finale du haut.
	<ul style="list-style-type: none"> ➤ la chaleur par le bas est allumée ➤ allume les éléments chauffants du bas du four, par exemple pour la cuisson finale du bas.
	<ul style="list-style-type: none"> ➤ la chaleur par le haut et par le bas est allumée ➤ permet le four d'être chauffé de manière conventionnelle.

4.5 Conseils pratiques

- ❖ Nous recommandons d'utiliser la plaque de cuisson fournie avec votre appareil.
- ❖ Il est également possible de faire cuire dans des moules à gâteaux et plateaux achetés ailleurs. **Pour la cuisson, il est préférable d'utiliser des plateaux noirs qui conduisent mieux la chaleur et raccourcissent le temps de cuisson.**
- ❖ Les moules et les plateaux avec des surfaces éclatantes ou brillantes ne sont pas recommandés pour l'utilisation de la méthode conventionnelle de chauffage (le chauffage par le haut et par le bas). L'utilisation de tels métaux peut rendre la base des gâteaux insuffisamment cuite.
- ❖ Avant de sortir un gâteau du four, vérifiez qu'il est prêt à l'aide d'un bâton de bois (lorsque le gâteau est prêt, le bâton doit sortir sec et propre après avoir été inséré dans le gâteau).
- ❖ Lorsque vous arrêtez le four, laissez le gâteau à l'intérieur pendant environ 5 minutes.
- ❖ Faites cuire la viande avec un poids de plus de 1 kg dans le four. Faites cuire les petits morceaux de nourriture sur la table de cuisson.

- ❖ Utilisez uniquement des plats de cuisson adaptés pour le four. Vérifiez à ce que leurs poignées sont aussi adaptées pour aller au four.
- ❖ Lorsque vous faites cuire la viande sur un grillage, insérez un bac de récupération avec une petite quantité d'eau dans le four (l'étagère doit être à la hauteur minimale).
- ❖ Retournez la viande au moins une fois.
- ❖ Ne versez jamais d'eau froide sur la viande.

4.6 Comment économiser de l'énergie

- ❖ Utilisez des plats appropriés pour la cuisson. Les plats de cuisson à fond plat et épais peuvent vous faire économiser jusqu'à 1 / 3 d'énergie électrique. Si possible, n'oubliez pas de couvrir vos plats de cuisson ; sinon vous allez utiliser quatre fois plus d'énergie !
- ❖ Prenez soin à ce que la taille des plats de cuisson correspond à la surface de la plaque chauffante.
- ❖ Un plat de cuisine ne doit jamais être inférieur à une plaque chauffante.
- ❖ Assurez-vous à ce que les plaques chauffantes et les plats de cuisson sont propres.
- ❖ La saleté empêche le transfert de chaleur. Plusieurs déversements brûlés peuvent souvent être éliminés par les produits, qui pourraient endommager l'environnement.
- ❖ Ne laissez pas un plat de cuisson trop souvent découvert (le contenu dans un récipient surveillé ne bouillera jamais !).
- ❖ N'ouvrez pas souvent la porte du four inutilement.
- ❖ Éteignez le four en temps utile et profitez de la chaleur résiduelle.
- ❖ Pour de longues cuissons, éteignez les zones de chauffage de 5 à 10 minutes avant de terminer la cuisson. Cela permet d'économiser jusqu'à 20 % d'énergie.
- ❖ N'utilisez le four que pour la cuisson de grands plats.
- ❖ La viande qui va jusqu'à 1 kg peut être cuite de manière plus économique dans une casserole sur la table de cuisson.
- ❖ Faites usage de la chaleur résiduelle du four.
- ❖ Si le temps de cuisson est plus long que 40 minutes éteignez le four 10 minutes avant la fin.
- ❖ Assurez-vous à ce que la porte du four soit bien fermée.
- ❖ La chaleur peut s'échapper à travers les déversements sur les joints de la porte. Nettoyez immédiatement les liquides renversés.
- ❖ N'installez pas la cuisinière près du réfrigérateur / congélateur. Sinon, la consommation d'énergie augmente inutilement.

5. Nettoyage et entretien

ATTENTION !

Arrêtez l'appareil et laissez-le se refroidir avant de le nettoyer.
Débranchez l'appareil du réseau électrique avant l'entretien.

La table de cuisson

- Nettoyez la table de cuisson après l'utilisation.
- Nettoyez la table en vitrocéramique avec un détergent disponible dans le commerce pour tables vitrocéramiques. Utilisez une éponge spéciale et de l'eau chaude.
- Retirez les résidus sur la table vitrocéramique avec un chiffon doux.
- Ne frottez pas la table vitrocéramique.
- Retirez les résidus avec un grattoir en silicone, qui est approprié pour tables vitrocéramiques. Ces grattoirs sont disponibles dans le commerce.

Le détergent

- N'utilisez pas de détergents abrasifs ! N'utilisez pas de détergents bios !³
- N'utilisez pas d'huiles essentielles !
- N'utilisez jamais de solvants.

Le four

- Nettoyez le four après l'avoir utilisé.
- Éteignez la lumière intérieure avant le nettoyage.
- Nettoyez à l'intérieur avec de l'eau chaude et un peu de produit de lavage liquide. Utilisez une éponge ou un chiffon doux. N'utilisez jamais de détergents abrasifs ou agressifs.
- Séchez après le nettoyage.
- Nettoyez l'extérieur du four avec de l'eau chaude savonneuse. Utilisez une éponge ou un chiffon doux. N'utilisez jamais de détergents abrasifs ou agressifs.
- Si vous utilisez le détergent spécial pour le four, vérifiez à ce que le détergent est conçu pour votre appareil (les instructions sur l'emballage du détergent).
- Tout dégât causé à l'appareil par un produit de nettoyage ne sera pas réparé gratuitement, même si la période de garantie de l'appareil est toujours valide.



N'utilisez jamais un nettoyeur à vapeur.

La porte du four

- Nettoyez la porte très soigneusement. N'utilisez pas de détergents abrasifs ; sinon, vous pouvez endommager ou casser le verre. Utilisez le produit de nettoyage et de l'eau chaude.

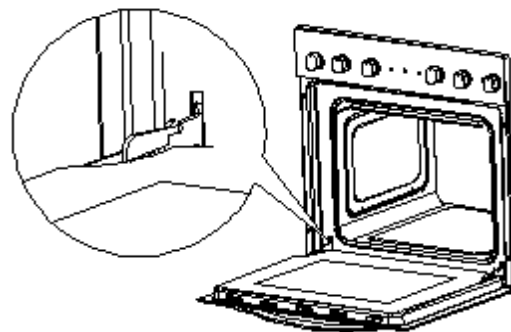
³ Produits comme vinaigre, acide citrique, etc.

5.1 Changement de l'ampoule

1. Dévissez et lavez le couvercle de la lampe et essuyez-le.
 2. Dévissez l'ampoule de la prise, remplacez l'ampoule. Choisissez une ampoule à haute température (300 °C) avec les paramètres suivants :
 - a. Voltage 230V
 - b. Puissance 25W
 - c. Douille à vis E14.
 3. N'utilisez pas d'autre type d'ampoule.
 4. Vissez l'ampoule, vérifiez sa bonne position dans la douille en céramique.
 5. Remplacez le couvercle de la lampe.
- Selon le règlement N° 244/2009 de l'UE, votre appareil est classé comme un appareil électroménager en conformité avec les exigences d'écoconception applicables aux lampes à usage domestique non dirigées. Cela signifie que les ampoules, qui sont utilisées dans les appareils ménagers, ne doivent pas être utilisées pour éclairer les environnements résidentiels.

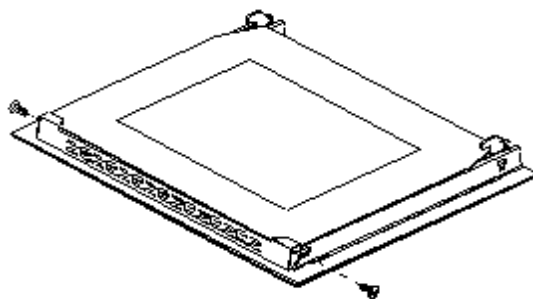
5.2 Démontage de la porte du four

1. Ouvrez la porte et poussez le loquet de sécurité vers le haut.
2. Fermez légèrement la porte.
3. Soulevez la porte et tirez-la vers votre direction.
4. Pour remonter, procédez dans l'ordre inverse.
5. Vérifiez que la rainure de charnière est correctement positionnée dans son support de guidage.
6. Après avoir remonté la porte, fermez le loquet de sécurité avec soin.
7. Si le cran de sûreté n'est pas fermé correctement, vous endommagerez les charnières lors de la fermeture de la porte.



5.3 Démontage de la table de cuisson en verre

1. Dévissez et détachez le loquet de support qui est dans le coin en haut de la porte.
2. Sortez le verre du deuxième mécanisme de blocage et retirez-le.



3. Après le nettoyage, insérez et bloquez le panneau de verre.
4. Vissez le mécanisme de blocage.

5.4 Instructions de dépannage

Contrôles périodiques :

1. Effectuez des inspections périodiques des éléments de commande et des appareils de cuisson de la cuisinière. Après que la garantie a expiré, vous devez fournir une inspection technique de la cuisinière effectuée dans un centre de service au moins une fois tous les deux ans.
2. Tout dysfonctionnement devrait être réparé immédiatement.

Mesures d'urgence :

1. Arrêtez complètement l'appareil.
2. Débranchez l'appareil du secteur (le boîtier à fusibles de votre réseau électrique domestique).
3. Contactez votre service après-vente.

Vérifiez la liste ci-dessous avant de contacter votre service après-vente.

DYSFONCTIONNEMENT	
CAUSES POSSIBLES	MESURES
L'appareil ne fonctionne pas du tout.	
➤ L'appareil n'est pas alimenté de l'énergie.	➤ Vérifiez le fusible approprié dans le boîtier à fusibles de l'installation électrique de votre domicile.
La lumière intérieure ne fonctionne pas.	
➤ L'ampoule est desserrée ou endommagée.	➤ Serrez ou remplacez l'ampoule.

6. Données techniques

Type	Four et table de cuisson vitrocéramique encastrés	
Rendement énergétique	A	
Puissance nominale	max. 8.35 kw	
Consommation d'énergie lorsqu'utilisée de la manière conventionnelle	0.76 kw/h	
Zones de cuisson	4, y inclus voyant de chaleur résiduelle	
Puissance des zones de cuisson	2*140mm a 1.2 kw	2*180mm 1.8 kw
Le four inclut 3 fonctions	Chauffage par le haut, chauffage par le bas, Chauffage par le haut et par le bas	
Refroidissement de l'appareil	✓	
Porte	Verre noir	
Volume net du four	59 litres	
Poids brut / net	39,00 kg	33,50 kg

7. Gestion de déchets

1. Lors du déballage, les matériaux d'emballage (sacs en polyéthylène, des morceaux de polystyrène, etc.) doivent être tenus hors de la portée des enfants. **RISQUE D'ÉTOUFFEMENT !**
2. Les anciens appareils et les appareils non-utilisés doivent être envoyés pour être éliminés dans un centre responsable de recyclage. Ne jamais exposer aux flammes nues.
3. Avant de jeter un ancien appareil, **rendez-le inutilisable**. Débranchez l'appareil et coupez complètement le cordon d'alimentation. Jetez immédiatement le cordon et la fiche d'alimentation. **Retirez complètement la porte** afin que les enfants n'entrent pas dans l'appareil, car cela met leur vie en danger !
4. Éliminez le papier et le carton dans les conteneurs réservés.
5. Débarrassez-vous des matières plastiques dans les conteneurs réservés.
6. Si des conteneurs appropriés ne sont pas disponibles dans votre zone d'habitation, jetez ces matériaux dans un centre de collecte de votre commune chargé du recyclage des déchets.
7. Veuillez obtenir des informations plus détaillées auprès de votre revendeur ou des institutions de votre municipalité.



Les matériaux marqués par le présent symbole sont recyclables.



Pour obtenir plus d'informations, veuillez contacter les autorités locales.

Geachte klant! Wij willen u graag bedanken voor de aanschaf van een product uit ons uitgebreide assortiment van huishoudelijke apparatuur. Lees de volledige handleiding voordat u het apparaat voor de eerste keer gaat gebruiken. Bewaar deze handleiding op een veilige plaats voor toekomstige referentie. Als u het apparaat overdraagt aan een derde partij, overhandig deze handleiding ook aan de ontvanger.

Index

1. Veiligheidsvoorschriften.....	65
2. Installatie.....	69
2.1 Uitpakken en positionering	69
2.2 Installatie van de kookplaat	70
2.3 Installatie van de oven.....	71
2.4 Elektrische aansluiting.....	72
3. Hoofdcomponenten.....	74
4. Bediening	75
4.1 Voor het eerste gebruik.....	75
4.2 Bedieningspaneel	75
4.3 Kookplaat	76
4.4 Oven.....	76
4.5 Handige tips.....	77
4.6 Besparen van energie.....	77
5. Reiniging en onderhoud.....	78
5.1 Vervanging van de lamp.....	79
5.2 Verwijdering van de deur	80
5.3 Verwijdering van het glaspaneel.....	80
5.4 Problemen oplossen.....	80
6. Technische Gegevens	81
7. Afvalbeheer.....	82
8. Garantie voorwaarden.....	83

EU – Verklaring van Conformiteit

- ★ De producten, die worden beschreven in deze handleiding, voldoen aan de geharmoniseerde voorschriften.
- ★ De relevante documenten kunnen door de bevoegde autoriteiten worden verzocht van de laatste detailhandelaar.

De nummers in deze handleiding kunnen in sommige details verschillen van het huidige ontwerp van uw toestel. Volg de instructies toch in een dergelijk geval. Levering zonder inhoud.

Eventuele wijzigingen, die geen invloed hebben op de functies van het apparaat blijven onder voorbehoud van de fabrikant. De verpakking afdanken in overeenstemming met de geldende lokale en gemeentelijke regelgeving.

Het apparaat dat u heeft gekocht kan een verbeterde versie zijn van het toestel waarvoor deze handleiding werd gedrukt. Niettemin zijn de functies en de bediening identiek. Deze handleiding blijft dan ook nog steeds geldig. Technische wijzigingen en drukfouten blijven onder voorbehoud.

1. Veiligheidsvoorschriften

Lees de veiligheidsinstructies zorgvuldig door voordat u het apparaat voor de eerste keer gaat gebruiken. Alle informatie in deze handleiding dient ter bescherming van degene die het apparaat bedient. Indien u de veiligheidsinstructies negeert, zult u uw gezondheid en leven in gevaar brengen.

⚠ GEVAAR! duidt op een gevaarlijke situatie die, indien genegeerd, kan leiden tot ernstig of dodelijk letsel

⚠ VOORZICHTIG! duidt op een gevaarlijke situatie die, indien niet vermeden, kan leiden tot licht of matig letsel.

⚠ WAARSCHUWING! Duidt op een gevaarlijke situatie die, indien genegeerd, kan leiden tot ernstig of dodelijk letsel.

⚠ MELDING! duidt op mogelijke schade aan het apparaat.

i Bewaar deze handleiding op een veilige plaats zodat u het altijd kunt gebruiken wanneer het nodig is. U dient zich strikt aan de aanwijzingen te houden om schade aan personen en eigendommen te voorkomen.

i Controleer de technische periferie van het apparaat! Werken alle kabels en aansluitingen naar het apparaat goed? Of zijn ze versleten en/of komen niet overeen met de technische vereisten van het apparaat? Een check-up van

bestaande en nieuw-gemaakte aansluitingen moet worden uitgevoerd door een erkende professional. Alle aansluitingen en energie geleidende onderdelen (incl. draden in een muur) moet worden gecontroleerd door een gekwalificeerde professional. Alle aanpassingen aan het elektriciteitsnet, om de installatie van het apparaat in staat te stellen, moet worden uitgevoerd door een gekwalificeerde professional.

- i** Het apparaat is uitsluitend bestemd voor prive-gebruik.
- i** Het apparaat is alleen bedoeld voor het koken in een particulier huishouden.
- i** Het apparaat is alleen bedoeld voor gebruik binnenshuis.
- i** Het apparaat is niet bedoeld om gebruikt te worden voor commerciële doeleinden, tijdens het kamperen of in het openbaarvervoer.
- i** Gebruik het apparaat alleen in overeenstemming met het beoogde gebruik.
- i** Laat personen die niet vertrouwd zijn met deze handleiding de bediening van het apparaat niet toe.
- i** Dit apparaat kan door kinderen vanaf 8 jaar en ouder en door personen met verminderde lichamelijke, zintuiglijke en verstandelijke vermogens of gebrek aan ervaring en kennis worden bediend, indien zij onder toezicht staan of worden geïnstrueerd over het veilig gebruik van het toestel en de risico's begrijpen die betrokken zijn. **Kinderen** mogen niet met het apparaat spelen. Reiniging en **gebruiksvriendelijk onderhoud** mag niet door **kinderen** worden uitgevoerd, tenzij ze onder toezicht staan.

GEVAAR!

1. Het apparaat moet op het elektriciteitsnet worden aangesloten door een vakman, die vertrouwd is met en die zich houdt aan de lokale eisen en de aanvullende voorschriften van uw elektriciteitsleverancier.
2. Alle elektrische werkzaamheden moeten door een erkend vakman worden uitgevoerd. Wijzig de energievoorziening niet. De aansluiting moet worden uitgevoerd in overeenstemming met de geldende lokale en wettelijke voorschriften.
3. **Sluit het apparaat niet aan** op het elektriciteitsnet als het apparaat zelf, het netsnoer of de stekker zichtbaar beschadigd zijn.
4. Probeer het apparaat nooit zelf te repareren. Als het apparaat niet goed werkt, neem dan contact op met de aftersales service. Alleen originele onderdelen mogen worden gebruikt.
5. Wanneer het netsnoer beschadigd is, dient het alleen te worden vervangen door de fabrikant, een erkende aftersales service of een gekwalificeerde professional.

WAARSCHUWING!

1. Haal de stekker uit het stopcontact voordat u het apparaat gaat reinigen of onderhouden.

2. Het apparaat moet altijd worden geaard en beschermd, in overeenstemming met de eisen van uw lokale energieleverancier. De hoofdstroom moet zijn voorzien van een veiligheidsuitschakelingapparaat.
3. Alle aanpassingen aan het elektriciteitsnet om de installatie van het apparaat in staat te stellen, moeten worden uitgevoerd door een gekwalificeerde professional.
4. In geval van een gebeurtenis veroorzaakt door een technische storing, trek de stekker uit het stopcontact. Meld de storing aan het servicecentrum, zodat het kan worden gerepareerd.
5. Als de kookzones gebarsten of beschadigd zijn, schakel het apparaat onmiddellijk uit en trek de stekker uit het stopcontact (zekeringkast). **Risico van een elektrische schok.**
6. Breng geen wijzigingen aan op uw apparaat.
7. U dient het apparaat niet zelf te repareren. Reparaties uitgevoerd door onbevoegde personen kunnen ernstige schade veroorzaken. Neem altijd contact op met het dichtstbijzijnde servicecentrum. Er mogen alleen originele onderdelen worden gebruikt voor reparaties.
8. Onbeheerd koken met vet of olie kan gevaarlijk zijn en kan leiden tot brand. Probeer **NOOIT** een brand met water te blussen, schakel het apparaat echter uit en vervolgens het vlam dekken met een deksel of een blusdeken.
9. De kamer waarin het apparaat wordt geïnstalleerd moet droog en goed geventileerd zijn. Wanneer het apparaat geïnstalleerd is, is een gemakkelijke toegang tot alle bedieningselementen vereist.
10. De fineren kasten moet worden bevestigd met een hittebestendige lijm, die in staat is een temperatuur van 1000C te weerstaan.
11. Aangrenzende meubels of behuizing en alle materialen voor de installatie moeten een temperatuur van minimaal 850C kunnen weerstaan, boven de omgevingstemperatuur van de kamer waarin het apparaat is geïnstalleerd, tijdens de bediening.
12. Gebruik het apparaat niet in ruimten of bij gebieden die brandbare stoffen zoals benzine, gas of verf bevatten. Deze waarschuwing verwijst ook naar de damp die bij deze stoffen vrijkomt.
13. Damkappen moeten worden geïnstalleerd volgens de instructies van de fabrikant.
14. Gebruik het apparaat niet om uw kamers te verwarmen of uw was te drogen.
15. Gebruik het apparaat niet in de buurt van gordijnen of gestoffeerde meubels.
BRANDGEVAAR!
16. Bewaar geen voorwerpen in de oven. **BRANDGEVAAR!**
17. Huishoudelijke apparatuur en aansluitkabels moeten de hete oven of de kookplaat niet aanraken, doordat het isolatiemateriaal meestal niet hittebestendig is.
18. Gebruik nooit een stoomreiniger om het apparaat schoon te maken. De stoom zal ernstige schade aan de elektrische componenten van het apparaat veroorzaken. **Gevaar voor elektrische schok!**

19. De toegankelijke delen van de oven worden heet tijdens het gebruik, houd daarom kinderen uit de buurt van het apparaat wanneer deze in gebruik is. Het aanraken van het apparaat, terwijl deze in gebruik is kan ernstige brandwonden veroorzaken.
20. Kinderen mogen niet met het apparaat spelen. Houd toezicht op kinderen als ze in de buurt van het apparaat zijn.
21. Gebruik alleen kookplaat bewakers ontworpen door de fabrikant van het kooktoestel of aangegeven door de fabrikant van het apparaat in de gebruiksaanwijzing als geschikt of kookplaat bewakers in het toestel verwerkt. Het gebruik van ongeschikte bewakers kan ongelukken veroorzaken.

VOORZICHTIG!

1. Het apparaat wordt heet tijdens het gebruik. Raak de hete onderdelen in de oven niet aan.
2. Gebruik geen agressieve, schurende en bijtende reinigingsmiddelen of scherpe voorwerpen om de deur van de oven te reinigen, anders kunt u het glas krassen en beschadigen.
3. Gebruik geen kookgerei of steun schalen direct op de bodem in de oven. Bedek de bodem in de oven niet met aluminiumfolie.
4. De kookplaat moet altijd schoon zijn. Vuile kookzones geleiden de warmte niet goed.
5. Bescherm de kookplaat tegen corrosie.
6. Schakel vervuild kookplaten uit.
7. Schakel de volledige kookplaat uit indien er schade is of storing optreedt.
8. Laat geen pannen achter zonder toezicht met bereide gerechten op basis van vetten en oliën, op een kookplaat die in gebruik is.; heet vet kan spontaan vlam vatten.
9. Houd de deur van de oven altijd gesloten indien je een van de oven-functies gebruikt.
10. Plaats kookgerei niet direct op de bodem van de oven. Maak gebruik maken van schalen.
11. De delen aan de binnenkant van de oven worden erg heet. Raak de delen aan de binnenkant in de oven niet aan wanneer u omgaat met uw kookgerei.
12. Wees voorzichtig als u de deur opent. Kom niet in contact met de warme delen van de oven of de stoom die uit de oven zal ontsnappen.
13. Gebruik altijd ovenhandschoenen.
14. Dit apparaat voldoet aan de geldende wetgeving van de Europese veiligheid. Wij willen benadrukken dat deze conformiteit het feit niet ontkennt dat de oppervlakken van het apparaat heet worden tijdens het gebruik en warmte zal behouden en uitstralen, zelfs als het niet meer in gebruik is.

MELDING

1. Als u het apparaat wilt verplaatsen, houd deze aan de basis en til het voorzichtig. Houd het apparaat rechtop.
2. Gebruik nooit de deur om het apparaat te verplaatsen, u zult de scharnieren hierdoor beschadigen.
3. Het apparaat moet vervoerd en geïnstalleerd worden door ten minste twee personen.
4. Wanneer u het apparaat uitpakt, dient u kennis te nemen van de positie van elk deel van de accessoires voor het geval dat u het op een latere tijdstip moet inpakken en vervoeren.
5. Gebruik het apparaat alleen indien alle onderdelen goed zijn geïnstalleerd.
6. Sta of leun niet op de basis, de laden, de deuren, etc. van het apparaat.
7. De ventilatieopeningen van het toestel of de ingebouwde structuur (als het apparaat geschikt is voor inbouw) moeten volledig open, gedeblokkeerd en vrij van elke vorm van vuil zijn.
8. Zet geen kookgerei met een gewicht van meer dan 25 kg op de kookplaat.
9. Plaats geen zware voorwerpen op de open deur van de oven. Zet geen kookgerei met een gewicht van meer dan 15 kg op de deur van de oven. Leun niet tegen de open deur van de oven daar je de scharnieren kunt beschadigen.

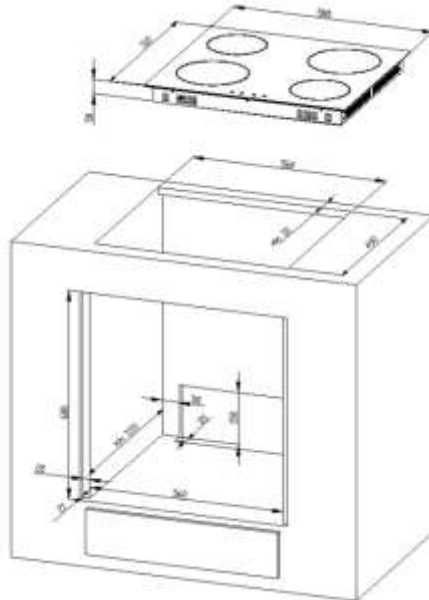
2. Installatie

2.1 Uitpakken en positionering

1. Pak het apparaat zorgvuldig uit. Gooi de verpakking weg zoals beschreven in het hoofdstuk over beheer van afval.
2. De transport-beveiliging volledig verwijderen. Wees erg voorzichtig en gebruik geen agressieve of schurende reinigingsmiddelen om resten van de transport-beveiliging te verwijderen.
3. Controleer dat het apparaat en het netsnoer niet zichtbaar beschadigd zijn.
4. Installeer het apparaat niet op een plaats waar het in contact kan komen met water of regen; anders wordt de isolatie van de elektrische installatie beschadigd.
5. Installeer het apparaat op een vlakke, droge en stevige vloer. Controleer de correcte installatie met een waterpas.
6. De naamplaat bevindt zich aan de binnenkant of achterkant van het apparaat.

2.2 Installatie van de kookplaat

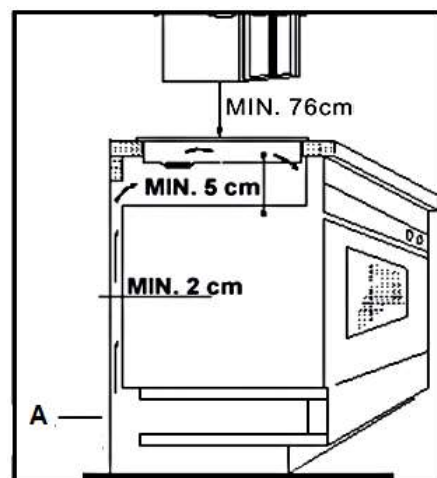
- i** Maak een installatie-opening met de gegeven afmetingen op onderstaande tekening).



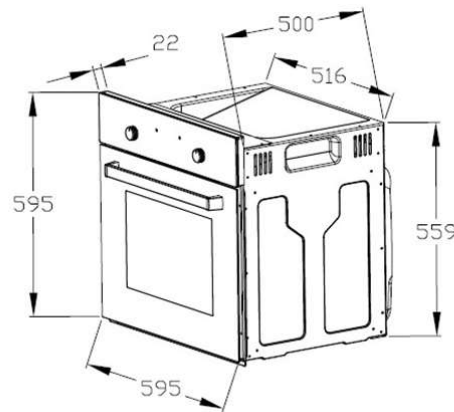
- ❖ Bevestig de meegeleverde afdichtingsband op de overeenkomstige plaats van de kookplaat.
- ❖ Controleer de afdichting voor de perfecte pasvorm en de deksel. Plaats de elektrische kookplaat in de opening en lijn het goed.
- ❖ Draai de spanningsklemmen met behulp van een gewone schroevendraaier, gelijkmatig, te beginnen bij het centrum en beweeg diagonaal, totdat de ingebouwde velg strak ligt op het werkblad.
- ❖ De kookplaat moet goed worden geventileerd. Luchtinlaat en uitlaat mag niet worden geblokkeerd.,

Min. veiligheidsafstand tussen kookplaat en een kast boven = 76 cm.

A: Luchtinlaat

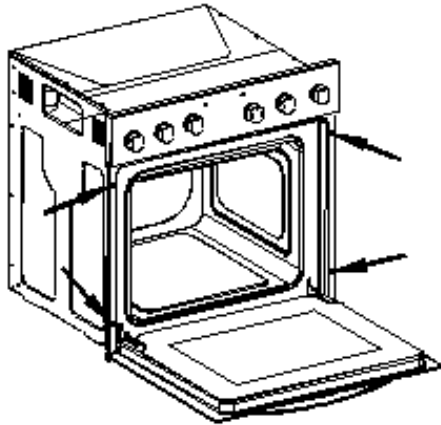


2.3 Installatie van de oven



⚠ GEVAAR!

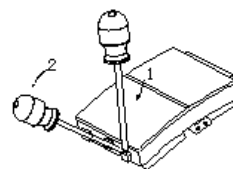
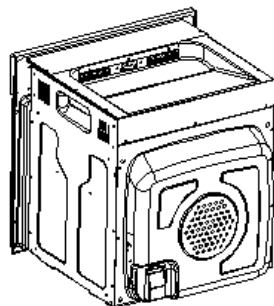
- 🔔 Het apparaat moet op het elektriciteitsnet worden aangesloten door een vakman, die vertrouwd is met en zich houdt aan de lokale eisen en de aanvullende voorschriften van uw stroomleverancier.
 - 🔔 Alle elektrische werkzaamheden moeten door een erkend vakman worden uitgevoerd. Wijzig de energievoorziening niet. De aansluiting moet in overeenstemming worden uitgevoerd met de geldende lokale en wettelijke voorschriften
1. Schakel de energievoorziening uit (zekeringkast).
 2. Zorg voor een opening die voldoet aan de afmetingen op de tekening hieronder.
 3. Plaats de kookplaat in de ingebouwde opening.
 4. Plaats de oven nabij de ingebouwde opening.
 5. Sluit de oven aan op de netspanning.
 6. Plaats de oven gedeeltelijk in de opening en sluit de oven aan op de kookplaat. De connectoren aan het einde van de groep draden uit de plaat moeten in de juiste aansluitingen van het bedieningspaneel van de oven op kleur te worden ingebracht, dat wil zeggen een zwarte stekker moet in een stopcontact met hetzelfde kleur worden ingevoegd.
 7. Voltooi de installatie van het apparaat en zet de oven met 4 schroeven vast (fig. 2, rechts).



2.4 Elektrische aansluiting

Instructies voor de installateur (gekwalificeerde professional)

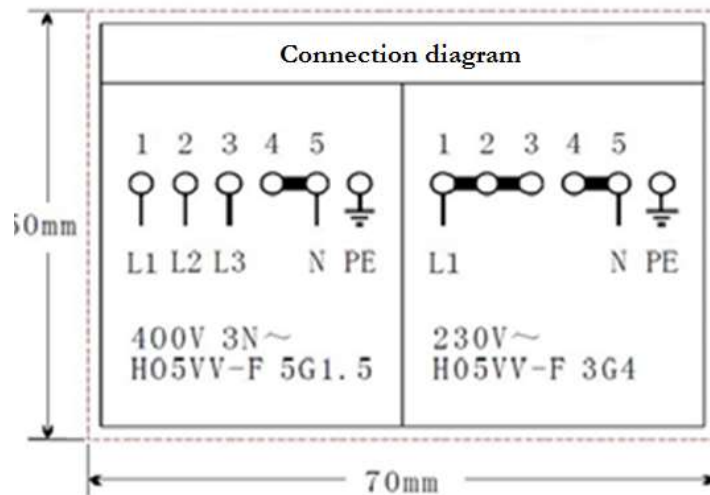
- ❖ Het fornuis is gemaakt om te werken met drie-fase wisselstroom (400V3N ~ 50Hz). Vergeet niet dat de verbindingsdraad moet overeenkomen met het type verbinding en het vermogen van het fornuis. De aansluitkabel moet worden vastgezet in een trekontlastingklems. De aardedraad moet worden aangesloten op de gemarkeerde klem van de terminal. De elektrische voeding van het apparaat moet worden voorzien van een noodstop met een afstand tussen de contacten van minstens 3 mm, die het hele apparaat uit het stopcontact verbreekt in een geval van nood. Lees de informatie op het etiket en het aansluitschema voordat u het apparaat aansluit op het elektriciteitsnet.
- ❖ Als het stopcontact niet toegankelijk is voor de gebruiker of een vaste elektrische aansluiting van het apparaat vereist is, moet een alpolige apparaat tijdens de installatie worden opgenomen. Loskoppelende apparaten zijn schakelaars met een opening tussen de contacten van minstens 3 mm. Deze omvatten LS-schakelaars, zekeringen en beschermers (EN 30335).



Beweeg een schroevendraaier (1) licht naar beneden (2) om de doos te openen.

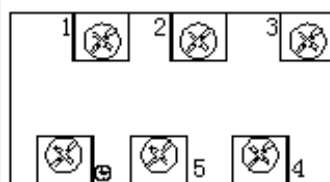


Aansluitschema



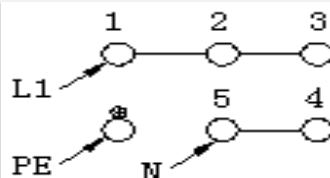
Spanning verwarmingselementen 230V.

Elke vorm van aansluiting: de veiligheidsdraad moet worden aangesloten op de PE-klem.



Aanbevolen type aansluitkabel.

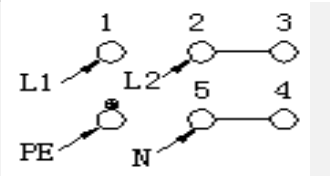
1 Voor 230 V geard een-fase aansluiting, bruggen verbinden 1-2-3 terminals en 4-5 terminals



H05VV-F3G4

Beschermende grond om

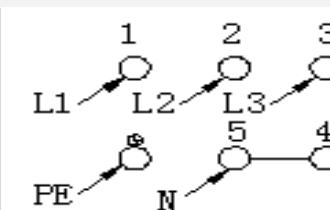
2 Voor 400 / 230V gearde verbinding in twee fasen, bruggen verbinden 2-3 terminals en 4-5 terminals



H05VV-F4G2,5

Beschermende grond om

3 Voor 400-230V geard driefasige aansluiting, bruggen verbinden 4-5 terminals, fasen achtereenvolgens 1,2 en 3, Neutraal tot 4-5



H05VV-F5G1,5

Beschermende grond om

L1=R, L2=S, L3=T

N= Aarde

PE= aarde draadterminal

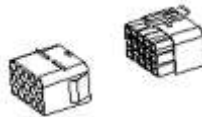
1. Controleer of de technische gegevens van uw energievoorziening voldoen aan de waarden op de naamplaat.
2. Uw huiselijk stroomkring moet uitgerust zijn met een automatische stroomonderbreker.
3. Probeer het apparaat niet zelf te repareren. Reparaties uitgevoerd door onbevoegde personen kunnen ernstige schade veroorzaken. Neem altijd contact op met het dichtstbijzijnde servicecentrum. Alleen originele onderdelen mogen

worden gebruikt.

➔ Elektrische aansluiting - kookplaat

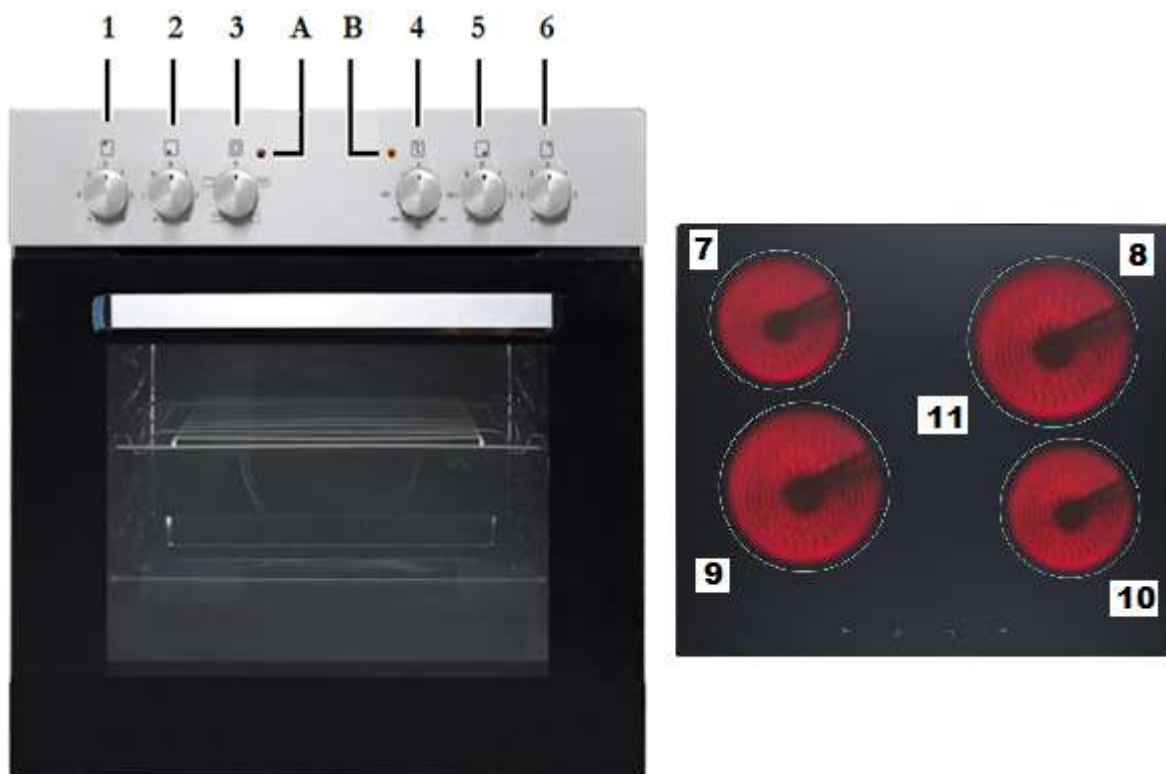
De kookplaat werkt met een spanning van 230V AC. De elektrische verbinding krijgt stroom van de oven. Voer de aansluiting goed en zoals beschreven op de onderstaande tekening uit.

Oven



Kookplaat

3. Hoofdcomponenten



1	Draaiknop kookplaat - linksachter	7	Ø 145 mm; 1200W
2	Draaiknop kookplaat - linksvoor	8	Ø 180 mm; 1800W
3	Draaiknop oven / functie controle	9	Ø 180 mm; 1800W
4	Draaiknop oven / temperatuurregeling	10	Ø 145 mm; 1200W
5	Draaiknop kookplaat / rechts voor		
6	Draaiknop kookplaat - rechtsachter		

A Controlelampje kookplaat - rood

B Controlelampje oven- oranje

4. Bediening

4.1 Voor het eerste gebruik

1. Verwijder al het verpakkingsmateriaal.
2. Verwijder alle beschermende middelen uit de binnenkant van de oven.
3. Neem de bijgeleverde accessoires en maak deze schoon met warmwater en afwasmiddel.
4. Schakel de ventilatie van de ruimte aan of open een raam.
5. Zet de oven aan (250 C) gedurende 30 minuten. Een beetje rook en geur kan worden gegenereerd voor ca.. 15 minuten. Dit is normaal. Het wordt gegenereerd door het middel, die uw toestel tegen schade beschermt, dat veroorzaakt wordt door de verzending vanuit de fabriek van de fabrikant.
MELDING! Reinig de oven alleen met warm water en vloeibaar afwasmiddel.

4.2 Bedieningspaneel



A	Draaiknop kookplaat linksachter	draai met de klok mee of tegen de klok in om de kookplaat in te schakelen.
B	Draaiknop kookplaat linksvoor	draai met de klok mee of tegen de klok in om de kookplaat in te schakelen.
C	Ovenfunctie selectieknop	kies de gewenste functie om te koken
D	Controle van de oven-temperatuur	kan worden ingesteld van 50C tot 250C°C
E	Draaiknop kookplaat rechtsvoor	draai met de klok mee of tegen de klok in om de kookplaat in te schakelen
F	Draaiknop kookplaat rechtsachter	draai met de klok mee of tegen de klok in om de kookplaat in te schakelen

4.3 Kookplaat

- ❖ Zet een pan rechtstreeks op een kookplaat. Draai de corresponderende knop rechtersom of linksom om de kookplaat in te schakelen.
- ❖ Draai de knop naar de O / OFF / AUS positioneren om koken te stoppen.

4.4 Oven

De oven kan worden opgewarmd met behulp van de onderste en bovenste verwarmingselementen. De werking van de oven wordt gecontroleerd door de ovenfunctie knop. Om een functie in te stellen dient u de knop naar de gewenste positie te draaien.



Om een temperatuur te selecteren, gebruikt u de temperatuurregelknop om de gewenste temperatuur in te stellen. U kunt de temperatuur instellen binnen een bereik van 50-250 °C.



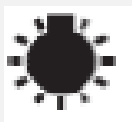
De oven kan uitgeschakeld worden door het instellen van deze beide knoppen in de stand "0".

Een (oranje) signallampje geeft aan dat de oven in werking is.

- ❖ Het oranje lampje geeft aan dat de oven aan het opwarmen is.
- ❖ Als het oranje lampje uit gaat heeft de oven de temperatuur die u heeft ingesteld bereikt.
- ❖ Indien een recept adviseert om gerechten in een opgewarmde oven te plaatsen, mag dit niet worden gedaan voordat het oranje lampje uit is gegaan voor de eerste keer.
- ❖ Terwijl de oven in werking is, zal het oranje lampje tijdelijk aan en uit gaan om de vooraf ingestelde temperatuur te handhaven.
- ❖ Het oranje lampje geeft aan dat de oven in werking is. Het oranje lampje staat ook aan als de binnenverlichting van de oven ingeschakeld is.



Functies van de oven



- binnenverlichting
- schakelt de binnenverlichting van de oven afzonderlijk aan, bijvoorbeeld voor het reinigen van de oven.

	<ul style="list-style-type: none"> ➤ topwarmte aan ➤ schakelt het verwarmingselement bovenaan de oven aan, b.v. voor afbakken van bovenaf.
	<ul style="list-style-type: none"> ➤ bodemwarmte aan ➤ schakelt het verwarmingselement onderaan de oven aan, b.v. voor afbakken vanuit de bodem.
	<ul style="list-style-type: none"> ➤ top en bodem warmte aan ➤ Zorgt dat de oven conventioneel wordt verwarmt.

4.5 Handige tips

- ❖ Het wordt aangeraden om de bij uw apparaat geleverde bakplaat te gebruiken.
- ❖ Het is ook mogelijk om te bakken in de bakvormen en schalen elders gekocht. Voor het bakken is het beter om zwarte schalen te gebruiken die de warmte beter geleiden en de baktijd verkorten.
- ❖ Vormen en bakken met lichte of glanzende oppervlakken worden niet aanbevolen bij gebruik van de conventionele verwarming methode (top en bodem verwarming). Het gebruik van dergelijke bakken kan resulteren in onderkoken van de onderkant van taarten.
- ❖ Voordat u een taart uit de oven haalt, controleer of het klaar is met behulp van een houten stok (als de taart klaar is dient het stokje schoon en droog eruit te komen na in de taart te zijn geplaatst).
- ❖ Bij het uitschakelen van de oven laat de taart ongeveer nog 5 minuten in de oven.
- ❖ Kook vlees met een gewicht van meer dan 1 kg in de oven. Kook kleinere stukken voedsel op de kookplaat.
- ❖ Gebruik alleen ovenbestendig kookgerei. Controleer of de handgrepen ook ovenbestendig zijn.
- ❖ Wanneer u vlees bakt op een grill, plaats een lekbak met een kleine hoeveelheid water in de oven (minimale rek hoogte).
- ❖ Draai het vlees ten minste eenmaal.
- ❖ Giet nooit koud water op het vlees.

4.6 Besparen van energie

- ❖ Gebruik de juiste pannen voor het koken. Pannen met een dikke, vlakke bodem kunnen tot 1/3 van elektrische energie besparen. Vergeet niet om uw pan te dekken indien mogelijk; anders gebruikt u vier keer zo veel energie!
- ❖ Pas de grootte van de pan aan het oppervlak van de verwarmingsplaat aan.

- ❖ Een pan mag nooit kleiner zijn dan een verwarmingsplaat.
- ❖ Zorg ervoor dat de warmteplaat en het pan schoon zijn.
- ❖ Vuil voorkomt warmteoverdracht. Herhaaldelijk ingebrande morsingen kunnen vaak alleen worden verwijderd door producten die het milieu zullen schaden.
- ❖ Verwijder het deksel van het pan niet te vaak (een gecontroleerde pot-inhoud zal nooit koken!).
- ❖ Open de ovendeur niet onnodig vaak.
- ❖ Schakel de oven uit op tijd en maak gebruik van de restwarmte.
- ❖ Voor lange kooktijden, schakel de verwarmingzones 5 tot 10 minuten voordat u met koken eindigt. Dit bespaart tot 20% energie.
- ❖ Gebruik de oven alleen tijdens het koken van grotere gerechten.
- ❖ Vlees tot 1 kg kan economischer worden gekookt in een pan op de kookplaat.
- ❖ Maak gebruik van de restwarmte van de oven.
- ❖ Indien de kooktijd langer duurt dan 40 minuten schakelt u de oven 10 minuten ervoor uit.
- ❖ Zorg ervoor dat de ovendeur goed gesloten is.
- ❖ Warmte kan ontsnappen door het morsen op de deurrubbers. Maak eventuele morsingen onmiddellijk schoon.
- ❖ Installeer de kookplaat niet in de buurt van de koelkast/vriezer. Anders zal het energieverbruik onnodig stijgen.

5. Reiniging en onderhoud

WAARSCHUWING!

Schakel het apparaat uit en laat het afkoelen voordat u het schoonmaakt.

Haal de stekker uit het stopcontact voordat u onderhoud gaat plegen.

Kookplaat

- Reinig de kookplaat na gebruik.
- Reinig de zwarte kookplaten met een commercieel verkrijgbaar detergens voor kookplaten.
- Verwijder resten op de kookplaten met een zachte doek.
- De kookplaten niet wassen of schrobben.
- Reinig de bevestigingsringen van de kookplaten met afwasmiddel of een zacht reinigingsmiddel. Droog ze zorgvuldig af.
- Reinig de roestvrijstalen rand van de kookplaat met een geschikte in de handel verkrijgbaar reinigingsmiddel voor roestvrij staal.
- Model variatie wit / zwart: Reinig de witte of de zwarte delen van het apparaat niet met een reinigingsmiddel voor roestvrij staal. Gebruik alleen een mild

schoonmaakmiddel en een zachte doek.

Wasmiddel

- Gebruik geen schuurmiddelen! Gebruik geen organische reinigingsmiddelen!⁴
- Gebruik geen etherische oliën!
- Gebruik nooit oplosmiddelen.

Oven

- Maak de oven schoon na gebruik.
- Schakel het interne lampje aan tijdens het schoonmaken.
- Maak de binnenkant schoon met lauw water en een beetje vloeibaar afwasmiddel. Gebruik een spons of een zachte doek. Gebruik nooit schurende of agressieve reinigingsmiddelen.
- Droog na het reinigen.
- Maak de buitenkant van de oven schoon met warm water en afwasmiddel. Gebruik een spons of een zachte doek. Gebruik nooit schurende of agressieve reinigingsmiddelen.
- Als je een speciale ovenwasmiddel gebruikt, controleer dan of het wasmiddel geschikt is voor uw apparaat (instructies op de verpakking van het wasmiddel).
- Eventuele schade die wordt veroorzaakt aan het apparaat door een reinigingsproduct zal niet kosteloos worden gerepareerd, zelfs niet als de garantieperiode van het apparaat nog steeds geldig is.



Gebruik nooit een stoomreiniger.

Ovendeur

- Reinig de deur heel voorzichtig. Gebruik geen schurende reinigingsmiddelen; anders kun je het glas beschadigen of breken. Gebruik vloeibaar afwasmiddel en warm water.

5.1 Vervanging van de lamp

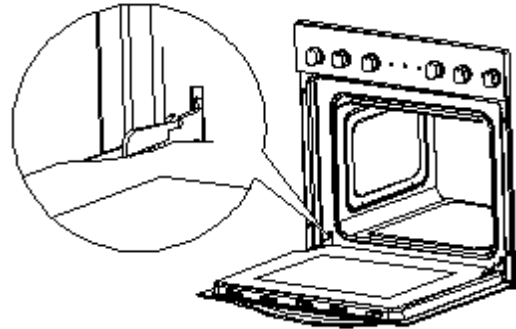
1. Schroef de lampenkap los, was het en veeg het droog.
 2. Schroef de gloeilamp uit de fitting, vervang de gloeilamp. Kies een hoog temperatuurbol (300 °C) met de volgende parameters:
 - Voltage 230V
 - Vermogen 25W
 - Draad E14
 3. Gebruik geen ander type lamp.
 4. Schroef de lamp in, Check voor de juiste positie in de keramische fitting.
 5. Plaats het lampenkap.
- Volgens de EU-verordening nr 244/2009 is het apparaat geclassificeerd als een huishoudelijk apparaat in overeenstemming met de eisen inzake ecologisch

⁴ Schoonmaakmiddelen zoals azijn, citroenzuur etc.

ontwerp voor niet-gerichte lampen voor huishoudelijk gebruik. Dit betekent dat de lampen, die worden gebruikt in huishoudelijke apparaten, niet gebruikt mogen worden om de huizen te verlichten.

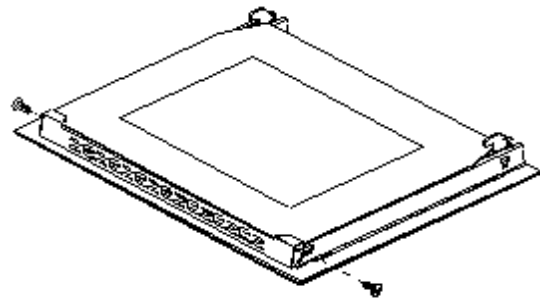
5.2 Verwijdering van de deur

1. Open de deur en druk de vergrendeling omhoog.
2. Sluit de deur op een kier.
3. Til de deur en trek deze naar uw richting.
4. Om hem weer terug te zetten ga te werk in omgekeerde volgorde.
5. Controleer of de groef van de scharnier goed gepositioneerd is in de gids.
6. Na het monteren van de deur sluit de vergrendeling voorzichtig.
7. Als de vergrendeling niet goed gesloten is zal u de scharnieren beschadigen bij het sluiten van de deur.



5.3 Verwijdering van het glaspaneel

1. Schroef en openen de vergrendelingsbeugel die zich in de hoek aan de top van de deur bevindt.
2. Haal het glas uit de tweede blokkering en verwijder deze.
3. Na het reinigen, het glaspaneel invoegen en blokkeren.
4. Schroef de blokkering in.



5.4 Problemen oplossen

Periodieke controles:

1. Voer periodieke inspecties uit van de bedieningselementen en kookeenheden van het fornuis. Nadat de garantieperiode is verstreken moet u een technische keuring van het fornuis uit laten voeren bij een service center tenminste om de twee jaar.
2. Alle storingen moeten onmiddellijk worden gerepareerd.

Noodmaatregelen:

1. Schakel het hele apparaat uit.
2. Haal de stekker uit het stopcontact (zekeringkast van uw huishouden voeding).
3. Neem contact op met uw aftersales service.
4. Controleer onderstaande schema voordat u contact opneemt met uw aftersales service.

STORING	
MOGELIJKE OORZAKEN	ACTIES
Het apparaat werkt helemaal niet.	
➤ Het apparaat wordt niet gevoed met energie.	➤ Controleer de betreffende zekering in de meterkast van uw huishouden.
Binnenverlichting werkt niet.	
➤ De lichtbron zit los of is beschadigd.	➤ Draai of vervang de lichtbron.

6. Technische Gegevens

Type	Ingebouwde oven en kookplaat	
Energieklasse	A	
Vermogen	max. 8.35 kw	
Energieverbruik bij conventioneel gebruik	0.76 kw/h	
Kookplaten	4 incl.1 snelheid kookplaat	
Vermogen kookplaten	2*140mm a 1.2 kw	2*180mm a 1.8 kw
Oven incl. 3 functies	Top warmte; bodem warmte; top / bottom warmte	
Koeling van behuizing	✓	
Deur	Zwart glas	
Net oven volume	59 liter	
Gewicht bruto / netto	39.00 kg	33.50 kg

7. Afvalbeheer

1. Tijdens het uitpakken, moet het verpakkingsmateriaal (plastic zakken, stukken piepschuim, etc.) uit de buurt van kinderen worden gehouden. **VERSTIKKINGSGEVAAR!**
2. Oude en ongebruikte apparaten moeten gestuurd worden voor verwijdering naar de verantwoordelijke recyclingbedrijf. Nooit blootgeven aan openvuur.
3. Voordat u een oud apparaat afdankt, dient u deze **buiten werking te stellen**. Haal de Stekker uit het stopcontact en snij de hele netsnoer door. Gooi het netsnoer en de stekker onmiddellijk weg. **Verwijder de deur volledig**, zodat kinderen niet in staat zijn om in het apparaat te kruipen daar dit hun leven in gevaar kan brengen!
4. Alle papier en karton dient afgedankt te worden in de bijbehorende containers.
5. Alle kunststof dient afgedankt te worden in de bijbehorende containers.
6. Indien geschikte containers niet verkrijgbaar zijn in uw woonwijk, voer deze materialen af op een geschikte gemeentelijke inzamelpunt voor afval-recycling.
7. Ontvang meer informatie bij uw verkoper of uw gemeente.



Materialen met dit symbool zijn recyclebaar.



Neem dan contact op met uw plaatselijke autoriteiten om meer informatie te ontvangen.

8. Garantie voorwaarden

voor grote elektrische apparaten; PKM GmbH & Co. KG, Neuer Wall 2, 47441 Moers

Dit apparaat is voorzien van een 24-maanden garantie **voor de consument**, vanaf de oorspronkelijke datum van aankoop, verwijzend naar haar foutloze materiaal-componenten en de foutloze fabricage. De consument is geaccrediteerd met zowel de garantie die door de fabrikant wordt gegeven als de garantie van de leverancier. Deze zijn niet beperkt tot de garantie van de fabrikant. Elke aanspraak op garantie moet **onmiddellijk na de detectie en binnen 24 maanden na de levering** worden gemaakt. De garantie geeft geen enkel recht om zich terug te trekken uit de koopovereenkomst of voor een prijsverlaging. Vervangen onderdelen of vervangen apparaten gelden als ons eigendom.

De aanspraak op garantie geldt niet voor:

1. fragiele onderdelen zoals plastic, glas of gloeilampen;
2. kleine wijzigingen van de PKM-producten met betrekking tot hun toegestane conditie indien ze de gebruikswaarde van het product niet beïnvloeden;
3. schade als gevolg van het hanteringsfouten of verkeerde bediening;
4. schade als gevolg van agressieve milieuomstandigheden, chemicaliën, schoonmaakmiddelen;
5. schade veroorzaakt door niet-professionele installatie en transport;
6. schade veroorzaakt door niet-normale huishoudelijk gebruik;
7. schade die buiten het toestel is veroorzaakt door een PKM-product, tenzij er een verplichting wordt opgelegd door wettelijke bepalingen.

De geldigheid van de garantie zal worden beëindigd, indien:

1. de voorschriften van de installatie en de bediening van het apparaat niet worden nageleefd.
2. het apparaat wordt gerepareerd door een niet-professional.
3. het toestel beschadigd is door de leverancier, de installateur of een derde partij.
4. de installatie of de start-up op ongepaste wijze wordt uitgevoerd.
5. het onderhoud onvoldoende is of onjuist uitgevoerd is.
6. het apparaat niet gebruikt wordt voor het beoogde doel.
7. het toestel beschadigd is door overmacht of natuurrampen, met inbegrip van, maar niet beperkt tot brand of explosies.

De aanspraak op garantie verlengt de garantietermijn niet, noch begint een nieuwe garantietermijn hierdoor. Het geografische toepassingsgebied van de garantie wordt beperkt met betrekking tot toestellen die worden gekocht en gebruikt worden in Duitsland, Oostenrijk, België, Luxemburg en Nederland.

SERVICE INFORMATION



**Sie finden alle Informationen zum Kundendienst
auf der Einlage in dieser Bedienungsanleitung.**

**Aftersales service information
on the leaflet inside this instruction manual.**

Veillez contacter le magasin où vous avez acheté l'appareil

**Aftersales service informatie
op de folder in deze handleiding.**

Änderungen vorbehalten	Stand	11.11.2019
Subject to alterations	Updated	11/11/2019
Sous réserve de modification	Mis à jour	11/11/2019
Onder voorbehoud van wijzigingen	Bijgewerkt	11/11/2019



**Bedienungsanleitung
Instruction Manual**

Dunstabzugshaube

Extractor Hood

S13-60BBPH



Sehr geehrter Kunde! Sehr geehrte Kundin! Wir möchten Ihnen herzlich danken, dass Sie sich zum Erwerb eines Produkts aus unserem reichhaltigen Angebot entschieden haben. Lesen Sie die gesamte Bedienungsanleitung, bevor Sie das Gerät zum ersten Mal benutzen. Verwahren Sie diese Bedienungsanleitung zur zukünftigen Verwendung an einem sicheren Ort. Falls Sie das Gerät weitergeben, müssen Sie diese Bedienungsanleitung ebenfalls mit übergeben.

Inhalt

Inhalt.....	2
1. Sicherheitshinweise	3
1.1 Signalwörter	4
1.2 Sicherheitsanweisungen	5
2. Installation	8
2.1 Wichtige Installationshinweise für den Abluftbetrieb	8
2.2 Mindestabstände	9
2.3 Geräteansicht	10
2.4 Installation: Rückschlagklappe / Dunstabzugshaube	11
2.4.1 Installation der Rückschlagklappe	12
2.4.2 Installation der Dunstabzugshaube.....	14
2.5 Elektrischer Anschluss	20
2-6 Abluftbetrieb/ Umluftbetrieb.....	20
2.7.1 Kohlefilter	21
2.7-2Fettfilter.....	24
3. Bedienung.....	25
3.1 Bedienfeld	25
3.2 Bedienung.....	26
4. Reinigung/Pflege	27
4.1 Fettfilter	28
4.2 Kohlefilter	28
4.3 Austausch des Leuchtmittels	28
5. Problembehandlung.....	31
6. Technische Daten.....	34
6.1 Angaben gemäß VO (EU) 66/2014	34
6.2 Relevante Angaben zur Installation.....	35
7. Entsorgung.....	36
8. Garantiebedingungen	37

- i** Die in dieser Bedienungsanleitung enthaltenen Abbildungen können in einigen Details von dem tatsächlichen Design Ihres Geräts abweichen. Folgen Sie in einem solchen Fall dennoch den beschriebenen Sachverhalten.
- i** Der Hersteller behält sich das Recht vor, solche Änderungen vorzunehmen, die keinen Einfluss auf die Funktionsweise des Geräts haben. Entsorgen Sie das Verpackungsmaterial entsprechend den örtlichen Vorschriften Ihres Wohnorts.
- i** Das von Ihnen gekaufte Gerät wurde möglicherweise inzwischen verbessert und weist somit vielleicht Unterschiede zur Bedienungsanleitung auf. Dennoch sind die Funktionen und Betriebsbedingungen identisch, sodass Sie die Bedienungsanleitung im vollen Umfang nutzen können. Technische Änderungen bzw. Druckfehler bleiben vorbehalten.

EG - Konformitätserklärung

- ★ Die in dieser Bedienungsanleitung beschriebenen Produkte entsprechen sämtlichen harmonisierten Anforderungen.
- ★ Die relevanten Unterlagen können durch die zuständigen Behörden über den Produktverkäufer angefordert werden.

1. Sicherheitshinweise

LESEN SIE VOR DER ERSTEN BENUTZUNG DES GERÄTS DIE GESAMTEN SICHERHEITSHINWEISE UND SICHERHEITSANWEISUNGEN GRÜNDLICH DURCH.

Die darin enthaltenen Informationen dienen dem Schutz Ihrer Gesundheit. Die Nichtbeachtung der Sicherheitshinweise und Sicherheitsanweisungen kann zu schweren Beeinträchtigungen Ihrer Gesundheit und im schlimmsten Fall zum Tod führen.

- i** Bewahren Sie diese Bedienungsanleitung so auf, dass sie bei Bedarf jederzeit griffbereit ist. Befolgen Sie sorgfältig alle Hinweise, um Unfälle oder eine Beschädigung des Geräts zu vermeiden.
- i** Prüfen Sie auf jeden Fall auch das technische Umfeld des Geräts! Sind alle Kabel oder Leitungen, die zu ihrem Gerät führen, in Ordnung? Oder sind sie veraltet und halten der Geräteleistung nicht mehr Stand? Daher muss durch **eine qualifizierte Fachkraft (Elektrotechniker/-in)** eine Überprüfung bereits vorhandener wie auch neuer Anschlüsse erfolgen. Sämtliche Arbeiten, die zum Anschluss des Geräts an die Stromversorgung notwendig sind, dürfen nur von **einer qualifizierten Fachkraft (Elektrotechniker/-in)** durchgeführt

werden.

- i** Das Gerät ist ausschließlich zur privaten Nutzung bestimmt.
- i** Das Gerät ist ausschließlich zum Abführen von Küchendämpfen in einem Privathaushalt bestimmt.
- i** Das Gerät ist ausschließlich zum Betrieb innerhalb geschlossener Räume bestimmt.
- i** Dieses Gerät darf nicht für gewerbliche Zwecke, beim Camping und in öffentlichen Verkehrsmitteln betrieben werden.
- i** Betreiben Sie das Gerät ausschließlich im Sinne seiner bestimmungsgemäßen Verwendung.
- i** Erlauben Sie niemandem, der mit der Bedienungsanleitung nicht vertraut ist, das Gerät zu benutzen.
- i** Dieses Gerät kann von **Kindern** ab 8 Jahren und darüber sowie von Personen mit verringerten physischen, sensorischen oder mentalen Fähigkeiten oder Mangel an Erfahrung und Wissen benutzt werden, wenn sie beaufsichtigt oder bezüglich des sicheren Gebrauchs des Gerätes unterwiesen wurden und die daraus resultierenden Gefahren verstehen. **Kinder** dürfen nicht mit dem Gerät spielen. Reinigung und **Benutzer-Wartung** dürfen nicht **von Kindern** ohne Beaufsichtigung durchgeführt werden.

1.1 Signalwörter

⚠ GEFÄHR! verweist auf eine Gefahrensituation, die, wenn sie nicht abgewendet wird, eine unmittelbare Gefährdung für Leben und Gesundheit zur Folge hat.

⚠ VORSICHT! verweist auf eine Gefahrensituation, die, wenn sie nicht abgewendet wird, zu mittelschweren oder kleineren Verletzungen führen kann.

⚠ WARNUNG! verweist auf eine Gefahrensituation, die, wenn sie nicht abgewendet wird, eine mögliche bevorstehende Gefährdung für Leben und Gesundheit zur Folge hat.

HINWEIS! verweist auf eine Gefahrensituation, die, wenn sie nicht abgewendet wird, eine mögliche Beschädigung des Geräts zur Folge hat.

1.2 Sicherheitsanweisungen

⚠ GEFAHR!

1. Benutzen Sie das Gerät nicht, wenn es nicht ordnungsgemäß arbeitet, sichtbar beschädigt oder heruntergefallen ist oder das Netzkabel oder der Netzstecker beschädigt sind.
2. Das Netzanschlusskabel darf nur durch eine qualifizierte Fachkraft (Elektrotechniker/-in) ausgetauscht werden.
3. Versuchen Sie niemals, das Gerät alleine zu reparieren.
4. Achten Sie vor dem Einschalten des Geräts darauf, dass kein offenes Kaminfeuer brennt. Andernfalls können giftige Verbrennungsgase aus dem Kamin oder Abzugsschacht der Feuerstelle in die Wohnräume gezogen werden. Sorgen Sie bei **Abluftbetrieb** der Dunstabzugshaube und dem Betrieb von schornsteinabhängigen Feuerungen (z.B. Kohleofen) für eine ausreichende Frischluftzufuhr im Aufstellraum. Befragen Sie hierzu auf jeden Fall Ihren zuständigen Kaminkehrmeister. Wenn Sie die Dunstabzugshaube im **Umluftbetrieb** benutzen, ist der gleichzeitige Betrieb einer raumluftabhängigen Feuerstätte unbedenklich.
5. **Falls es in Ihrer Wohnung zum Austritt eines brennbaren Gases kommen sollte:**
 - a) Öffnen Sie alle Fenster zur Belüftung.
 - b) Ziehen Sie **nicht** den Stecker aus der Steckdose und benutzen Sie **nicht** das Bedienfeld bzw. die Schalter.
 - c) Berühren Sie **nicht** das Gerät, bis sämtliches Gas abgezogen ist.
 - d) Bei Missachtung dieser Anweisungen können Funken entstehen, die das Gas entflammen.

⚠ WARNUNG!

1. **Wenn Sie die Abzugshaube zusammen mit anderen nicht durch elektrische Energie versorgten Geräten (Gas- und Ölverbrennungsgeräte) betreiben, darf der Unterdruck in dem entsprechenden Raum einen Wert von 4 Pa (4 * 10⁻⁵ bar) nicht überschreiten.**
2. Betreiben Sie das Gerät nur mit 220~240 VAC/50Hz. Verwenden Sie bei 220~240 VAC/50Hz Netzbetrieb keine Steckdosenleisten, Mehrfachsteckdosen oder Verlängerungskabel. Alle Netzanschlussleitungen, die Beschädigungen aufweisen, müssen von einer qualifizierten Fachkraft (Elektrotechniker/-in)

- ausgewechselt werden.
3. Das Gerät darf ausschließlich an einer ordnungsgemäß geerdeten Steckdose angeschlossen werden.
 4. Das Gerät muss geerdet sein. Verwenden Sie nur eine entsprechende Sicherheitssteckdose, um die Gefahr eines Stromschlags zu minimieren. Die technischen Daten Ihrer elektrischen Versorgung müssen den auf dem Typenschild angegebenen Werten entsprechen.
 5. Ihr Hausstrom muss mit einem Sicherungsautomaten zur Notabschaltung des Geräts ausgestattet sein.
 6. **Halten Sie beim Aufbau des Geräts die Mindestabstände zwischen der Abzugshaube und dem Kochfeld genau ein (beachten Sie dazu unbedingt Kapitel 2.1 in dieser Bedienungsanleitung).**
 7. Bereiten Sie niemals flambierte Gerichte unter der Dunstabzugshaube zu. Die offenen Flammen können das Gerät zerstören und einen Brand verursachen.
 8. Benutzen Sie die Brenner von Gasherden nicht ohne ein Kochgeschirr. Die offenen Flammen können das Gerät zerstören und einen Brand verursachen.
 9. Wenn Sie Speisen frittieren, beaufsichtigen Sie durchgehend den Frittiervorgang, da das Öl Feuer fangen kann. Bei mehrfach verwendeten Frittierölen steigt das Risiko einer Selbstentzündung.
 10. Führen Sie auch keine anderen Tätigkeiten mit offenen Flammen durch. Die offenen Flammen können das Gerät zerstören und einen Brand verursachen.
 11. Der Abluftschlauch darf nicht aus brennbarem Material bestehen und keine brennbaren Materialien enthalten.
 12. Das Gerät darf ausschließlich mit eingesetzten Fettfiltern betrieben werden, da sich ansonsten durch den Dunst transportiertes Fett in der Haube und im Abluftsystem ablagert. **BRANDGEFAHR!** Reinigen oder ersetzen Sie die Filter regelmäßig.
 13. Trennen Sie das Gerät vor allen Wartungs- und Reinigungsarbeiten von der Stromversorgung.
 14. Achten Sie beim Entpacken unbedingt darauf, dass die Bestandteile der Verpackung (Polyäthylentüten, Polystyrenstücke) nicht in die Reichweite von Kindern und Tieren gelangen. **ERSTICKUNGSGEFAHR!**
 15. Dieses Gerät kann von **Kindern** ab 8 Jahren und darüber sowie von Personen mit verringerten physischen, sensorischen oder mentalen Fähigkeiten oder Mangel an Erfahrung und Wissen benutzt werden, wenn sie beaufsichtigt oder bezüglich des sicheren Gebrauchs des Gerätes unterwiesen wurden und die daraus

resultierenden Gefahren verstehen. **Kinder** dürfen nicht mit dem Gerät spielen. Reinigung und **Benutzer-Wartung** dürfen nicht von **Kindern** ohne Beaufsichtigung durchgeführt werden.

16. Beaufsichtigen Sie Kinder immer, damit diese nicht mit dem Gerät spielen.

VORSICHT!

1. Zugängliche und berührbare Teile der Haube können heiß werden, wenn die Haube zusammen mit einer Kochvorrichtung benutzt wird.
2. Führen Sie den Einbau des Geräts mit **mindestens zwei Personen** durch, weil Sie ansonsten das Gerät beschädigen oder der Person, die an dem Gerät arbeitet, Schaden zufügen. **BESCHÄDIGUNGSGEFAHR! VERLETZUNGSGEFAHR!**

HINWEIS!

1. Das Gerät muss von mindestens **zwei Personen** transportiert und angeschlossen werden.
2. Packen Sie die Kaminteile äußerst vorsichtig aus; ansonsten beschädigen Sie die Kaminteile!
3. Entfernen Sie sämtliches Verpackungsmaterial, bevor Sie das Gerät benutzen. Das Gerät ist für den Transport möglicherweise mit Transportsicherungen geschützt. Entfernen Sie diese komplett. Gehen Sie dabei vorsichtig vor. Benutzen Sie keine aggressiven Reinigungsmittel, um Reste von Transportsicherungen zu entfernen.
4. Eine konstante Pflege und Wartung gewährleistet einen einwandfreien Betrieb und die optimale Leistung Ihres Geräts.
5. **Entnehmen Sie der Verpackung und den Styropor-Komponenten unbedingt alle Zubehörteile!**
6. Überprüfen Sie vor dem Anschluss des Geräts, ob das Netzkabel oder das Gerät selbst keine Beschädigungen aufweisen.
7. Das Typenschild darf **niemals** unleserlich gemacht oder gar entfernt werden! **Falls das Typenschild unleserlich gemacht oder entfernt wurde, entfällt jeglicher Garantieanspruch!**

2. Installation

HINWEIS! Jegliche Schäden, die durch ein **unsachgemäß** installiertes und / oder unsachgemäß an die Stromversorgung angeschlossenes Gerät entstehen, unterliegen weder der Garantie noch der Gewährleistung.

i Wir empfehlen die Installation der Dunstabzugshaube von qualifiziertem Fachpersonal durchführen zu lassen. Jegliche Schäden, die durch unsachgemäße Installation des Gerätes entstehen, unterliegen weder der Garantie noch der Gewährleistung.

2.1 Wichtige Installationshinweise für den Abluftbetrieb

⚠️ WARNUNG! Die Abluft darf nicht in einen Schornstein geleitet werden, der für Abgase von Geräten, die mit Gas oder anderen Brennstoffen betrieben werden, genutzt wird.

1. Beachten Sie bei der Ableitung der Abluft immer alle geltenden gesetzlichen und behördlichen Bestimmungen.
2. Der Durchmesser des Abluftschlauchs muss mit dem Durchmesser des Verbindungsringes übereinstimmen.
3. Sollte Ihr Gerät werksseitig mit einem Kohlefilter ausgerüstet sein und Sie Ihr Gerät im Abluftbetrieb verwenden wollen, müssen Sie den Kohlefilter entfernen. **Ein Kohlefilter ist nur für den Umluftbetrieb sinnvoll nutzbar.**
4. Die Abluftleitung sollte möglichst kurz und geradlinig sein. Der Durchmesser der Abluftleitung muss mindestens 120/150 mm (siehe Kapitel TECHNISCHE DATEN) betragen, da ansonsten mit erhöhten Laufgeräuschen und verminderter Absaugleistung zu rechnen ist.
5. Achten Sie darauf, den Radius zu erhalten, wenn Sie Bögen verwenden oder formen, da ansonsten die Leistung des Gerätes vermindert wird. Die maximal zulässige Biegung nach außen beträgt 120°.
6. Verwenden Sie nur glatte Rohre oder flexible Abluftschläuche aus nicht brennbarem Material.
7. Halten Sie bei waagerechter Verlegung der Abluftleitung ein Mindestgefälle von 1 cm/m oder einen Neigungswinkel von 2° ein. Ansonsten läuft Kondenswasser in den Motor der Abzugshaube.
8. Wenn die Abluft in einen Abluftschacht geführt wird, muss das Ende des Einführungsstutzens in Strömungsrichtung ausgerichtet werden.

9. Wenn die Abluftleitung durch kühle Räume (z.B. Dachboden) geführt wird, kann innerhalb der einzelnen Leitungsbereiche ein starkes Temperaturgefälle entstehen. In diesem Fall wird in den betroffenen Bereichen Kondenswasser entstehen, was eine Isolierung der betroffenen Bereiche zwingend notwendig macht. Statten Sie eine solche Abluftleitung neben der Isolierung gegebenenfalls auch mit einer Kondenswassersperre aus.
10. **Je nach Modell** kann Ihre Abzugshaube mit einer (oben) oder zwei (oben und hinten) Abzugsöffnungen ausgestattet sein. Die nicht benötigte Öffnung ist mit einem Kunststoffdeckel versehen, der durch Drehen gegen den Uhrzeigersinn entfernt und auf die nicht benötigte Öffnung gesetzt werden kann.

2.2 Mindestabstände

- i** Halten Sie beim Aufbau des Gerätes die Mindestabstände zwischen der Dunstabzugshaube und dem Kochfeld / Herd genau ein.
- i** Beachten Sie dabei auch unbedingt die individuellen Mindestabstände von Kochfeldern / Herden zu Dunstabzugshauben; diese sind in der Bedienungsanleitung Ihres Kochfeldes / Herdes etc. angegeben.

ERFORDERLICHER MINDESTABSTAND: UNTERKANTE HAUBENKÖRPER ZU	
Glaskeramik- und Gusskochplatten	mind. 65 cm
Gaskochfeldern	mind. 75 cm
Kohle- / Öl- / Holzfeuerungen	mind. 85 cm

1. Die Mindestabstände benennen nicht eine zwingend notwendige Gesamtinstallationshöhe, sondern nur einen minimalen Wert, der durch die Addition der Höhe des Kochfelds (Fußboden ↔ Kochfeld) und des benötigten Mindestabstands der entsprechenden Art des Kochfelds zur Dunstabzugshaube (Kochfeld ↔ Dunstabzugshaube) entsteht, also gilt:

$$\begin{array}{r}
 (\text{Fußboden} \leftrightarrow \text{Kochfeld} / \text{Herd}) \\
 + \quad (\text{Kochfeld} / \text{Herd} \leftrightarrow \text{Dunstabzugshaube}) \\
 \hline
 = \quad \text{MINDESTINSTALLATIONSHÖHE}
 \end{array}$$

2. Passen Sie die Gesamtinstallationshöhe dem Körperlängenmaß des Benutzers an. Beachten Sie hierbei, dass sich die Absaugeffizienz des Gerätes bei einem sehr großen Abstand zum Kochfeld verringern kann.

⚠️ WARNUNG! Unterschreiten Sie bei der Installation niemals die **Mindestinstallationshöhe**. Bei Nichteinhaltung der Mindestabstände kann sich das in den Filtern angesammelte Fett durch die Wärmeabstrahlung des Kochfelds entzünden. **BRANDGEFAHR!**

⚠️ VORSICHT! Jeder Benutzer muss darauf achten, sich an den Ecken und Kanten der Dunstabzugshaube nicht den Kopf zu stoßen; ansonsten kann es zu **PRELLUNGEN SOWIE ZU VERLETZUNGEN IM AUGENBEREICH** kommen!

2.3 Geräteansicht

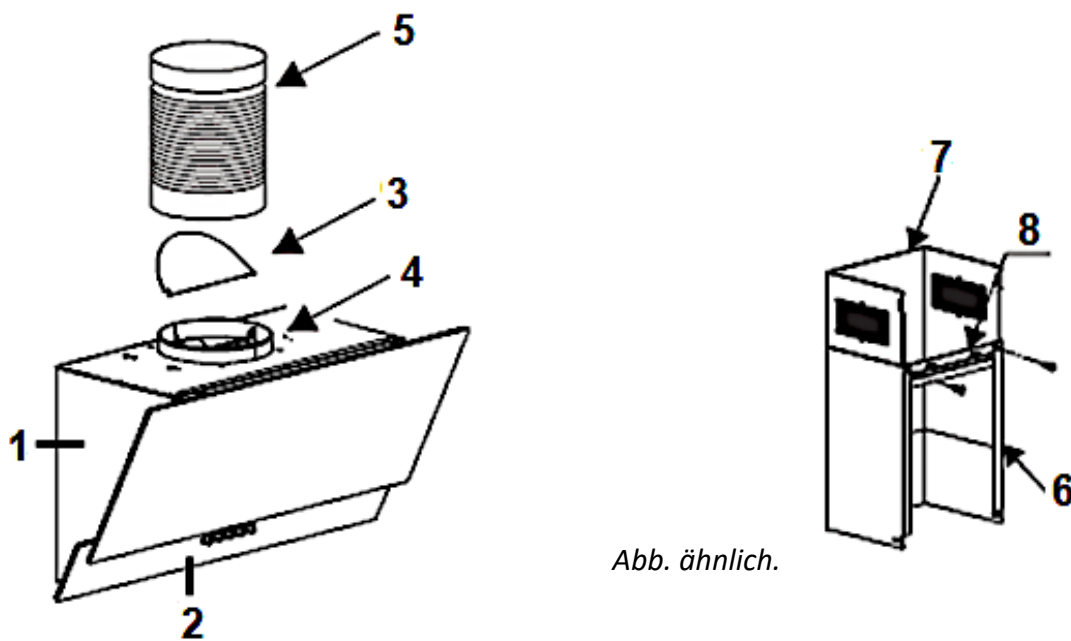


Abb. ähnlich.

1	GEHÄUSE DER DUNSTABZUGSHAUBE
2	BEDIENFELD
3	RÜCKSCHLAGKLAPPE
4	ABLUFTAUSLASS

5	ABLUFTSCHLAUCH (nur bei Abluftbetrieb)
6	ÄUßERER KAMIN
7	INNERER KAMIN
8	HALTEBÜGEL

2.4 Installation: Rückschlagklappe / Dunstabzugshaube

⚠️ WARNUNG! Verwenden Sie aus Sicherheitsgründen nur Befestigungs- oder Montageschrauben in den Größen, die in dieser Bedienungsanleitung angegeben werden. Eine Nichtbeachtung der Größen- und Installationsanweisungen für Schrauben oder Befestigungsvorrichtungen kann zu einem Stromschlag führen! **STROMSCHLAGGEFAHR!**

⚠️ WARNUNG! Beschädigen Sie beim Bohren keine elektrischen Leitungen in den Wänden. **STROMSCHLAGGEFAHR!**

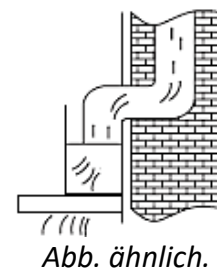
HINWEIS! Sie benötigen zwei weitere Personen zur Installation des Gerätes.

HINWEIS! Jegliche Schäden, die durch ein **unsachgemäß** installiertes und / oder unsachgemäß an die Stromversorgung angeschlossenes Gerät entstehen, unterliegen weder der Garantie noch der Gewährleistung.

i Wir empfehlen die Installation der Dunstabzugshaube von qualifiziertem Fachpersonal durchführen zu lassen. Jegliche Schäden, die durch unsachgemäße Installation des Gerätes entstehen, unterliegen weder der Garantie noch der Gewährleistung.

SIE KÖNNEN DIE ABLUFTFÜHRUNG WIE FOLGT VERLEGEN (NUR BEI ABLUFTBETRIEB)

Vertikal: Der Abluftschlauch wird zu einer Auslasskappe* im Dach geführt.



Horizontal: Der Abluftschlauch wird zu einer Auslassöffnung mit Gitter* in der Hauswand geführt.

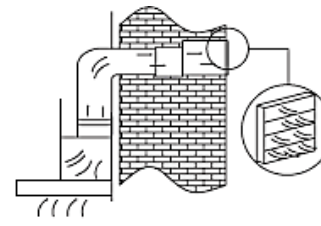


Abb. ähnlich.

*

Artikel **nicht** im Lieferumfang enthalten.

2.4.1 Installation der Rückschlagklappe

- ❖ Falls an Ihrem Gerät die Rückschlagklappe nicht ab Werk installiert ist, müssen Sie diese noch installieren. Die folgenden Abbildungen zeigen nur ein Beispiel für die Montage der Rückschlagklappe, da der Abluftauslass je nach Modell und Konfiguration des Gerätes variieren kann.
- ❖ Die Rückschlagklappe besteht aus **zwei Klappenteilen (a / b)**. Beide Klappenteile müssen Sie einzeln in dem Gehäuse des Abluftauslasses (c) installieren (s. Abb. unten).

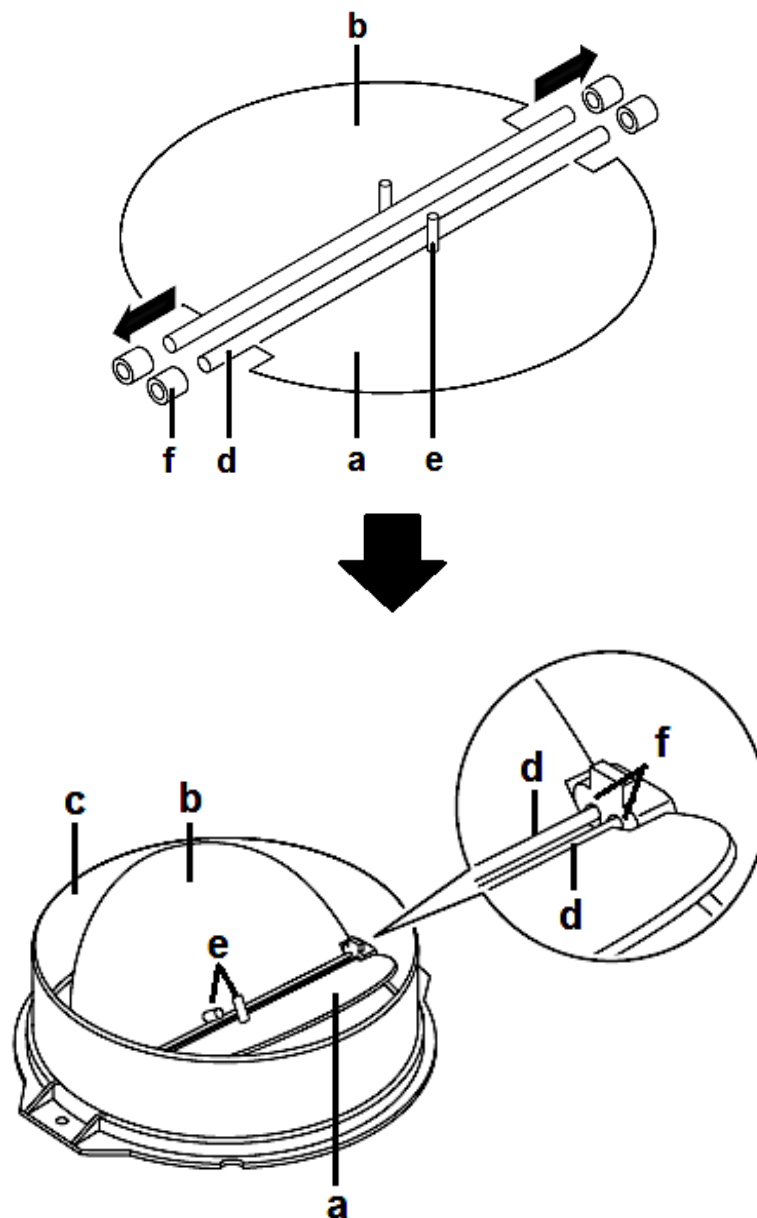


a	RÜCKSCHLAGKLAPPE: Klappenteil « a »
b	RÜCKSCHLAGKLAPPE: Klappenteil « b »
c	GEHÄUSE DES ABLUFTAUSLASSES

INSTALLATIONSSCHRITTE

1. Die beiden einzelnen Klappenteile (a / b) bestehen jeweils aus einem Halbkreis inkl. einer Achse (d). Mittig auf der Achse (d) eines Klappenteils befindet sich ein Achsstift (e / s. Abb. unten).
2. Setzen Sie die Achse (d) eines Klappenteils vorsichtig in die entsprechenden Öffnungen (f / beidseits) im Gehäuse des Abluftauslasses (c) ein; der Achsstift (e) **muss** dabei **nach oben** gerichtet sein (s. Abb. unten).
3. Wiederholen Sie den 2. Schritt für das andere Klappenteil.

4. Vergewissern Sie sich, dass beide Teile der Rückschlagklappe ordnungsgemäß installiert sind. Die Klappenteile dürfen nicht klemmen oder sich verhaken.



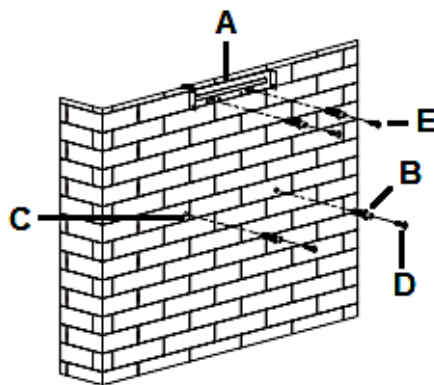
a	RÜCKSCHLAGKLAPPE: Klappenteil « a »
b	RÜCKSCHLAGKLAPPE: Klappenteil « b »
c	GEHÄUSE DES ABLUFTAUSLASSES

d	ACHSEN
e	ACHSSTIFTE
f	ÖFFNUNGEN IM GEHÄUSE DES ABLUFTAUSLASSES (beidseitig)

2.4.2 Installation der Dunstabzugshaube

INSTALLATIONSSCHRITTE

- Bestimmen Sie an der Wand eine geeignete Position für die Dunstabzugshaube.
 - Messen und markieren Sie die Positionen der vier benötigten Bohrlöcher (2 für die Innenkaminhalterung und zwei für das Gehäuse der Dunstabzugshaube). Vergewissern Sie sich, dass die Mindestabstände eingehalten werden.
- i** Beachten Sie, dass die Position der Schraubenlöcher zur Befestigung der Innenkaminhalterung, gleichzeitig den höchsten Punkt des gesamten Kamins darstellt.
- Bohren Sie zur Befestigung der Innenkaminhalterung (**A**) und des Gehäuses 4 Löcher (\varnothing 8 mm) in die Wand. Bringen Sie die Spreizdübel (**B**) in die vier Bohrlöcher (**C**) ein.
 - Bringen Sie zwei Schrauben (**D** / **4*30 mm**) zur Befestigung des Gehäuses in die Spreizdübel ein. Drehen Sie die Schrauben **nicht komplett** ein, da Sie das Gerät auf die Schraubenköpfe hängen müssen. Der jeweilige Schraubenkopf **muss** einen Abstand von **3 - 5 mm** zur Wand aufweisen.
 - Befestigen Sie die Innenkaminhalterung (**A**) mit zwei Schrauben (**E** / **4*40 mm**) an der Wand.



A	INNENKAMINHALTERUNG
B	SPREIZDÜBEL (4 St. insgesamt)
C	BOHRLÖCHER (4 St. insgesamt)

D	SCHRAUBEN: 4*30 mm (2 St. insgesamt)
E	SCHRAUBEN: 4*40 mm (2 St. insgesamt)

6. Falls die Rückschlagklappe (**F**) noch nicht installiert wurde, installieren Sie sie jetzt; s. Kapitel 2.4.1 INSTALLATION DER RÜCKSCHLAGKLAPPE.
7. **ABLUFTBETRIEB:** Verbinden Sie den Abluftschlauch (**G**) mit dem Abluftauslass (**H**) der Dunstabzugshaube (**J** / s. Abb. unten links). Befestigen Sie den Abluftschlauch (**G**) am Abluftauslass (**H**) mit einem Kabelbinder (**K** / s. Abb. unten rechts).

UMLUFTBETRIEB: Schritt 7. « ABLUFTBETRIEB » **und** Schritt 13. brauchen Sie **nicht** zu beachten; bitte beachten Sie die Instruktionen in Kapitel 3.2 UMLUFTBETRIEB.

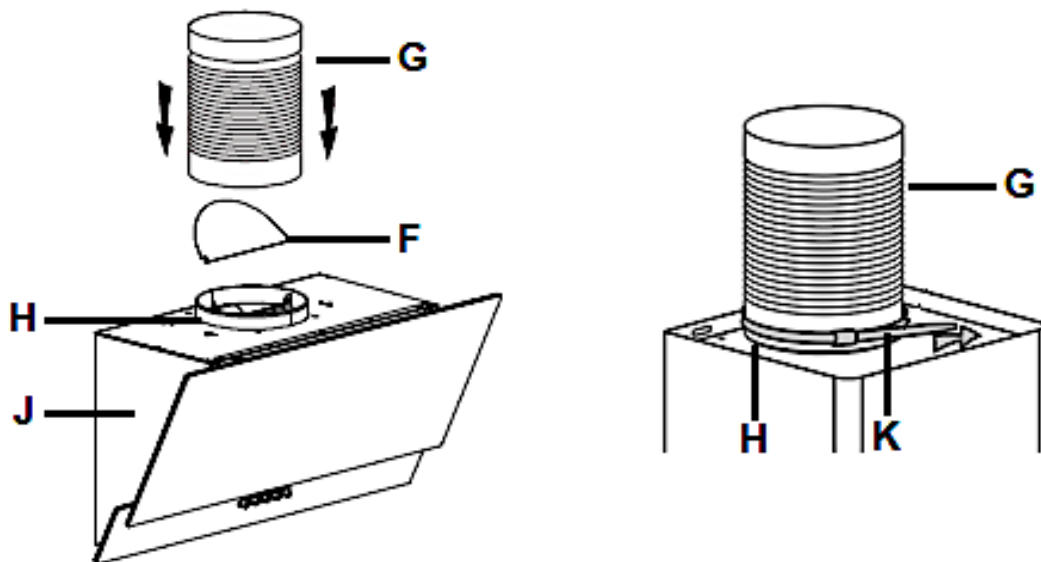


Abb. ähnlich: Modifikationen sind möglich.

F	RÜCKSCHLAGKLAPPE
G	ABLUFTSCHLAUCH (nur bei Abluftbetrieb)
H	ABLUFTAUSLASS
J	GEHÄUSE DER DUNSTABZUGSHAUBE

8. Hängen Sie die Dunstabzugshaube an die Wand, indem Sie die Installationsöffnungen (**L**) des Gerätes auf die Schrauben (**D** / s. Abb. unten) setzen. Richten Sie die Haube ordnungsgemäß aus.
 9. Wenn Die Dunstabzugshaube ordnungsgemäß ausgerichtet ist, ziehen Sie die beiden Schrauben (**D** / **4*30 mm**) fest.
- i** Zwei Sicherheitsentlüftungen mit einem Durchmesser von jeweils 6 mm befinden sich auf der hinteren Seite des Gehäuses der Dunstabzugshaube.

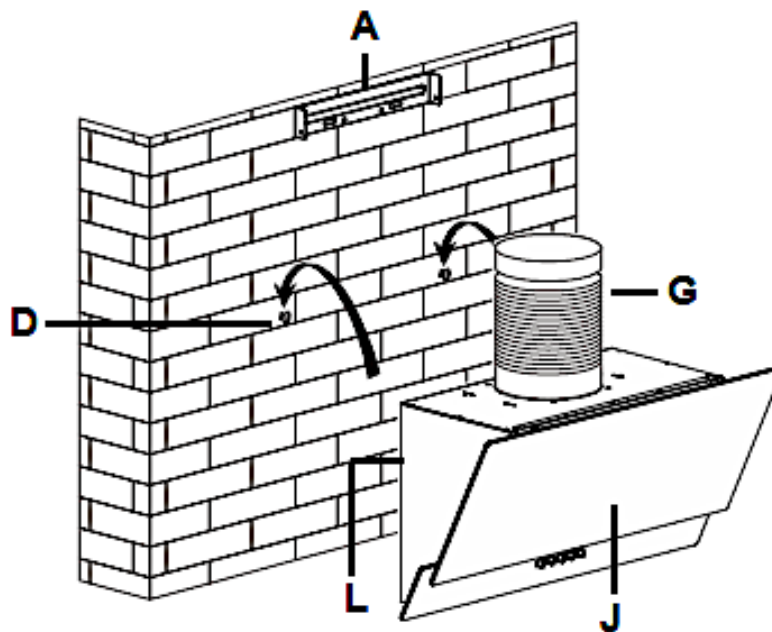
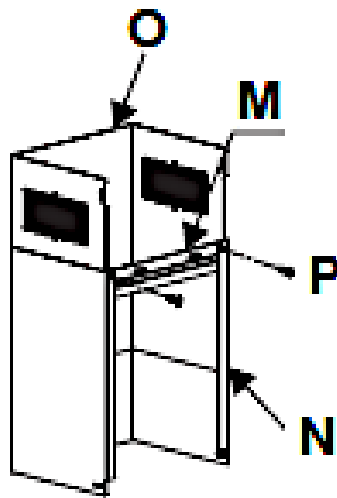


Abb. ähnlich: Modifikationen sind möglich.

A	INNENKAMINHALTERUNG
D	SCHRAUBEN: 4*30 mm (2 St. insgesamt)
G	ABLUFTSCHLAUCH (nur bei Abluftbetrieb)
J	GEHÄUSE DER DUNSTABZUGSHAUBE
L	INSTALLATIONSÖFFNUNGEN (2 / auf der Rückseite des Gehäuses)

10. Setzen Sie den inneren Kamin (**O**) in den äußeren Kamin (**N**) ein. Befestigen Sie den Haltebügel (**M**) mit den entsprechenden Schrauben (**P**) am äußeren Kamin (**N** / s. Abb. unten). Ziehen Sie die Schrauben nicht zu fest an, damit der innere Kamin (**O**) ausziehbar bleibt.

¹ **Nicht** im Lieferumfang enthalten.



M	HALTEBÜGEL DES ÄUßEREN KAMINS
N	ÄUßERER KAMIN
O	INNERER KAMIN
P	SCHRAUBEN

11. Setzen Sie den kompletten Kamin (O + N) auf die Dunstabzugshaube und führen Sie den Abluftschlauch (G / **nur** bei Abluftbetrieb) nach außen (s. Abb. unten links und s. Schritt 13.).
12. Befestigen Sie den äußeren Kamin (N) mit den 2 entsprechenden Schrauben (Q / 4*8 mm) am Gerät (s. Abb. unten rechts).

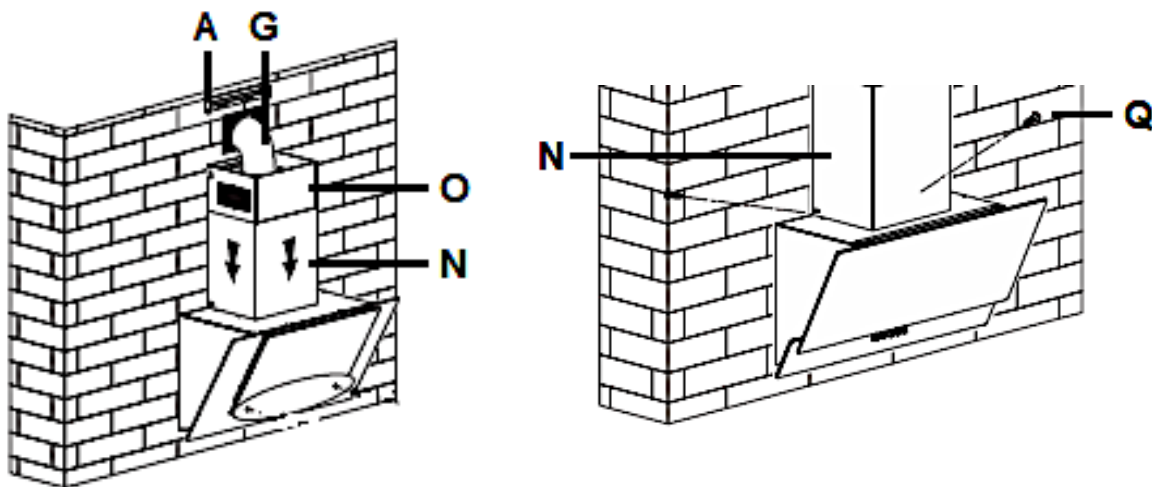
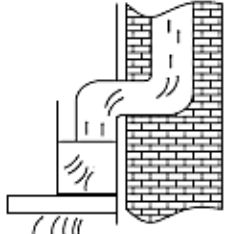
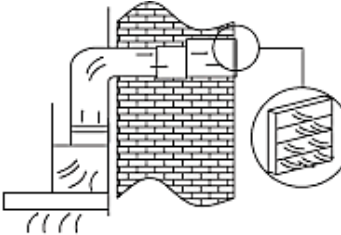


Abb. ähnlich

A	INNENKAMINHALTERUNG
---	---------------------

G	ABLUFTSCHLAUCH (nur bei Abluftbetrieb)
O	INNERER KAMIN
N	ÄUßERER KAMIN
Q	SCHRAUBEN (4*8 mm) zur Befestigung des Kamins am Gerät

13. Sie können die Abluftführung wie folgt verlegen; s. unten (**NUR** bei **ABLUFT-BETRIEB**).

<p>Vertikal: Der Abluftschlauch wird zu einer Auslasskappe* im Dach geführt.</p>	 <p><i>Abb. ähnlich.</i></p>
<p>Horizontal: Der Abluftschlauch wird zu einer Auslassöffnung mit Gitter* in der Hauswand geführt.</p>	 <p><i>Abb. ähnlich.</i></p>

*	Artikel nicht im Lieferumfang enthalten.
---	---

14. Ziehen Sie den inneren Kamin (**O**) aus; bis zur installierten Innenkaminhalterung (**A**). Befestigen Sie den inneren Kamin (**O**) mit den entsprechenden Schrauben (**R** / **4*8 mm**) an der Innenkaminhalterung (**A** / s. Abb. unten).

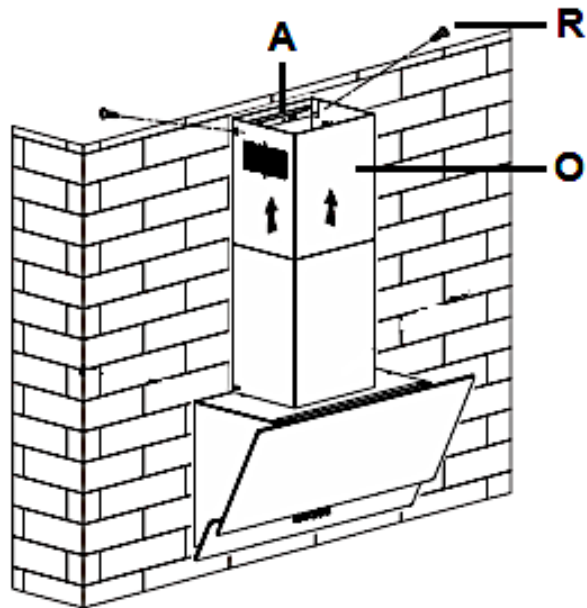
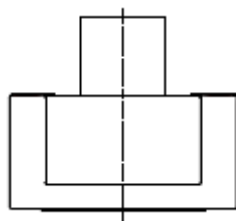


Abb. ähnlich: Modifikationen sind möglich.

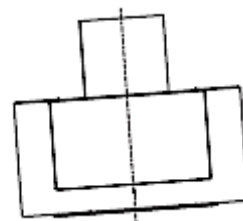
A	INNENKAMINHALTERUNG
O	INNERER KAMIN
R	SCHRAUBEN (4*8 mm / 2 St. insgesamt) zur Befestigung des inneren Kamins

15. Installieren Sie die Fettfilter (s. Kapitel 6.1 REINIGUNG DER FETTFILTER) und schließen Sie das Netzkabel² am Stromnetz an.

- **Überprüfen Sie, ob Ihr Gerät aus der Front- und Seitenperspektive gerade und waagrecht an der Wand angebracht ist, da das Gerät ansonsten nicht ordnungsgemäß arbeitet.**



RICHTIG



FALSCH

² Sollte sich die Netzanschlussdose innerhalb der Kaminverkleidung befinden, müssen Sie den Netzstecker entsprechen früher einstecken.

2.5 Elektrischer Anschluss

- i** Prüfen Sie **vor** dem Anschluss der Dunstabzugshaube an das Stromnetz, ob die auf dem Typenschild angegebene Spannung mit der Netzspannung Ihrer Wohnung übereinstimmt.
- i** Prüfen Sie **vor** dem Anschluss der Dunstabzugshaube an das Stromnetz, ob das Gerät ordnungsgemäß installiert ist.

HINWEIS! Jegliche Schäden, die durch ein unsachgemäß an die Stromversorgung angeschlossenes Gerät entstehen, unterliegen weder der Garantie noch der Gewährleistung.

2-6 Abluftbetrieb / Umluftbetrieb

2-6-1 Abluftbetrieb

⚠️ WARNUNG! Die Abluft darf nicht in einen Schornstein geleitet werden, der für Abgase von Geräten, die mit Gas oder anderen Brennstoffen betrieben werden, genutzt wird.

- ❖ Die Dunstabzugshaube ist **in der Regel** (Modifikationen sind jedoch möglich) zum Einsatz als Ablufthaube vorgerüstet.
- ❖ Im Abluftbetrieb wird die angesaugte Luft durch einen Abluftschlauch nach außen geführt. Dafür **muss** in Ihrem / Ihrer Haus / Wohnung ein Abluftschacht bzw. ein **nach außen führendes Abluftrohr** vorhanden sein.
- i** Sollte Ihr Gerät werksseitig mit einem Kohlefilter ausgerüstet sein und Sie Ihr Gerät im Abluftbetrieb verwenden wollen, **müssen** Sie den Kohlefilter entfernen.
- i** Beachten Sie bei Abluftbetrieb **unbedingt** die Instruktionen in Kapitel 2. INSTALLATION ff. **und** Kapitel 2.4.2 INSTALLATION DER DUNSTABZUGSHAUBE: Schritt 7. « ABLUFTBETRIEB » **und** Schritt 13.

2-6-2 Umluftbetrieb

- ❖ Sie können das Gerät auch im Umluftbetrieb verwenden.
- ❖ Wenn Sie für die Installation der Dunstabzugshaube **keine** Abluftleitung nach außen benutzen, sondern die Dunstabzugshaube im Umluftbetrieb betreiben, wird der **Abluftschlauch nicht benötigt**.
- ❖ Bei Umluftbetrieb wird die Abluft in den Küchenraum zurückgeführt (s. Abb. unten).

- ❖ Wenn Sie das Gerät im Umluftbetrieb verwenden möchten, können Sie Kohlefilter installieren (s. Kapitel 3.2.1 KOHLEFILTER).
 - ❖ Neben den Fettfiltern (müssen **immer** installiert sein) neutralisieren Kohlefilter zusätzlich Gerüche und absorbieren u.a. feine Staubpartikel etc. Dadurch verbessern Kohlefilter zusätzlich die Abluft, die in den Küchenraum zurückgeführt wird. Wir empfehlen **bei Umluftbetrieb immer** den Einsatz von Kohlefiltern.
- i** Die Installation der Dunstabzugshaube im Umluftbetrieb ist **die gleiche** wie in Kapitel 2.4.2 INSTALLATION DER DUNSTABZUGSHAUBE beschrieben; Schritt 7. « ABLUFTBETRIEB » **und** Schritt 13. brauchen Sie **nicht** zu beachten.
- i** Nur bei Umluftbetrieb können Sie zum Eliminieren von Kochdünsten Kohlefilter verwenden.

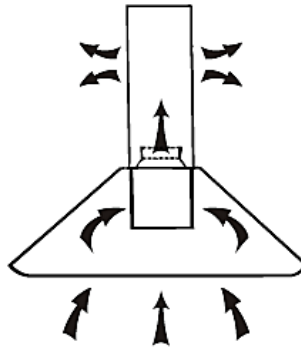


Abb. ähnlich: Abb. dient ausschließlich als Beispiel.

2.7.1 Kohlefilter

Produktcode: CF150

⚠ WARNUNG! Kohlefilter dürfen **ausschließlich** im Umluftbetrieb verwendet werden!

HINWEIS! Kohlefilter sind **nicht** Teil des Lieferumfangs.³

- i** Ersetzen Sie die KOHLEFILTER **regelmäßig**; siehe auch Kapitel REINIGUNG UND PFLEGE.
- i** KOHLEFILTER für Ihre Dunstabzugshaube sind als **optionales** Zubehör erhältlich.

³ Ausstattung abhängig vom Modell.

Bestellen Sie KOHLEFILTER unter

www.pkm-online.de

➤ Typbezeichnung der KOHLEFILTERS: siehe Kapitel TECHNISCHE DATEN

⚠ WARNUNG! Schalten Sie das Gerät vor der Montage von Kohlefiltern unbedingt aus und trennen Sie es von der Stromversorgung (entsprechende Sicherung im Haussicherungskasten).

INSTALLATION DER KOHLEFILTER

1. Klappen Sie die Glasabdeckung (A) der Dunstabzugshaube nach oben, um das Gerät zu öffnen (s. Abb. unten, Pfeilrichtung).
 2. **Entfernen Sie den Aluminium - Fettfilter:** Drücken Sie die Arretier-Taste (B) am Griff (C) des Fettfilters (D), um den Fettfilter aus seiner Arretierung zu lösen (s. Abb. unten). Entnehmen Sie dann den Fettfilter (D).
- i** Hinter dem Fettfilter liegt der Motor des Gerätes, an dem die Kohlefilter installiert werden.

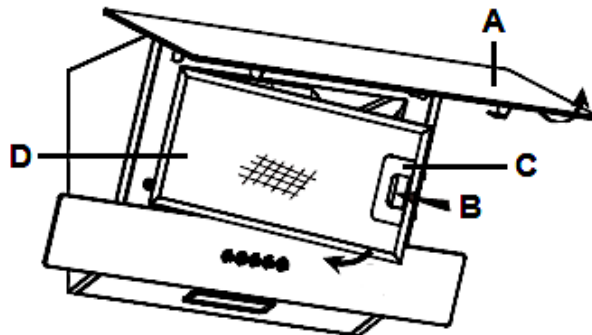


Abb. ähnlich: Modifikationen sind möglich.

A	GLASABDECKUNG DER DUNSTABZUGSHAUBE
B	ARRETIER-TASTE DES FETTFILTERS
C	GRIFF DES FETTFILTERS
D	ALUMINIUM - FETTFILTER

3. Die KOHLEFILTER werden auf den **beiden Seiten** des Motors befestigt.
4. Setzen Sie den KOHLEFILTER (2) auf den Motor (1) und drehen Sie ihn im Uhrzeigersinn nach rechts (3), bis er ordnungsgemäß und fest auf dem Motor sitzt (s. Abb. unten).

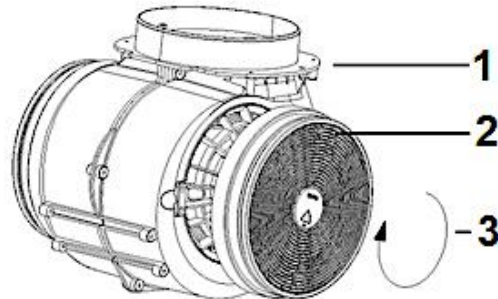


Abb. ähnlich: Modifikationen sind möglich.

1	MOTOR
2	KOHLEFILTER
3	<p style="text-align: center;">RECHTS-DREHUNG:</p> <p>Der KOHLEFILTER wird auf den Motor gesetzt und leicht nach rechts gedreht, bis er fest auf dem Motor sitzt.</p>

5. Wiederholen Sie den Vorgang auf der **anderen** Seite des Motors.
6. Wenn Sie die KOHLEFILTER deinstallieren möchten, drehen Sie sie zum Lösen vorsichtig nach links und nehmen Sie sie ab.
7. **Installieren Sie den Fettfilter wieder:** Setzen Sie den Fettfilter ordnungsgemäß in die entsprechenden Schlitze an der Dunstabzugshaube ein. Drücken und halten Sie die Arretier-Taste (B) am Griff des Fettfilters (C) während Sie den Fettfilter gleichzeitig in seine ordnungsgemäße Position drücken. Sobald der Fettfilter sich ordnungsgemäß in Position befindet, lassen Sie die Arretier-Taste (B) los, um den Fettfilter zu arretieren (s. Abb. unten).
8. Klappen Sie die Glasabdeckung (A) der Dunstabzugshaube vorsichtig nach unten, um das Gerät zu schließen (s. Abb. unten).

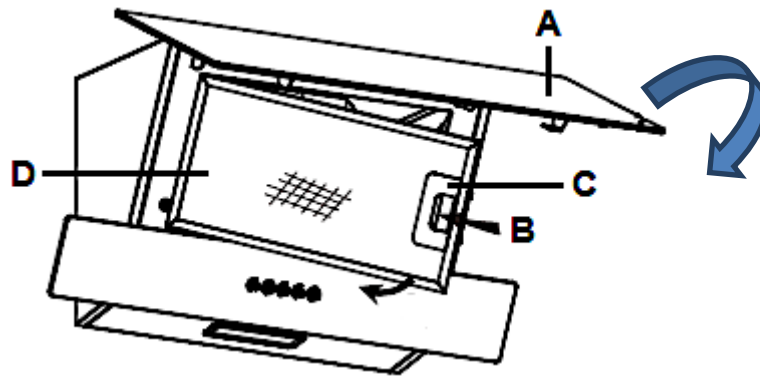


Abb. ähnlich: Modifikationen sind möglich.

A	GLASABDECKUNG DER DUNSTABZUGSHAUBE
B	ARRETIER-TASTE DES FETTFILTERS
C	GRIFF DES FETTFILTERS
D	ALUMINIUM - FETTFILTER

⚠️ WARNUNG! Befestigen Sie die Kohlefilter sicher und ordnungsgemäß. Ansonsten können sich die Kohlefilter lockern und somit Gefahren verursachen.

⚠️ WARNUNG! Das Gerät darf ausschließlich mit eingesetzten Fettfiltern betrieben werden, da sich ansonsten durch den Dunst transportiertes Fett in der Haube ablagert. **BRANDGEFAHR!**

HINWEIS! Die Saugleistung wird durch die Kohlefilter vermindert.

HINWEIS! Wechseln Sie die Kohlefilter je nach Benutzung der Haube mindestens alle drei bis sechs Monate. Reinigen Sie für einen einwandfreien Betrieb des Motors den Fettfilter regelmäßig (s. Kapitel REINIGUNG UND PFLEGE).

2.7-2Fettfilter

i Achten Sie darauf, dass die Fettfilter **immer ordnungsgemäß eingesetzt** sind.

i Reinigen Sie die Fettfilter **regelmäßig**; s. Kapitel REINIGUNG UND PFLEGE.

⚠️ WARNUNG! Das Gerät darf ausschließlich mit eingesetzten Fettfiltern betrieben werden, da sich ansonsten durch den Dunst transportiertes Fett in der Haube ablagert. **BRANDGEFAHR!**

3. Bedienung

3.1 Bedienfeld

⚠️ WARNUNG! Decken Sie das Leuchtmittel **niemals** mit wärmeisolierenden oder anderen Gegenständen ab. **BRANDGEFAHR!**

⚠️ VORSICHT! Berühren Sie die Beleuchtung für 30 Minuten nach Betrieb des Gerätes nicht. **VERBRENNUNGSGEFAHR!**

HINWEIS! Benutzen Sie die Beleuchtungseinheiten nur, wenn das Gerät in Betrieb ist. Benutzen Sie die Beleuchtungseinheiten **nicht** zur Raumbelichtung.

HINWEIS! Drücken Sie **niemals** zwei Tasten des Bedienfeldes gleichzeitig.



	TASTE: « AUS »
	NIEDRIGSTE LEISTUNGSSTUFE (Motorgeschwindigkeit)
	MITTLERE LEISTUNGSSTUFE (Motorgeschwindigkeit)
	HÖCHSTE LEISTUNGSSTUFE (Motorgeschwindigkeit)
	BELEUCHTUNG: « EIN / AUS »

3.2 Bedienung



TASTE: « AUS »

- ❖ Schalten Sie die Dunstabzugshaube mit dieser Taste aus.



LEISTUNGSSTUFE 1 = NIEDRIGSTE LEISTUNGSSTUFE

- ❖ Mit dieser Taste stellen Sie die **niedrigste Leistungsstufe** (Motorgeschwindigkeit) der Dunstabzugshaube ein.
- ❖ Diese Leistungsstufe ist für langsames Köcheln und Braten bei geschlossenem Deckel geeignet.
- i** Nutzen Sie diese Leistungsstufe bei einer geringen Dampfbildung (niedrige Konzentration von Kochdünsten).



LEISTUNGSSTUFE 2 = MITTLERE LEISTUNGSSTUFE

- ❖ Mit dieser Taste stellen Sie die **mittlere Leistungsstufe** (Motorgeschwindigkeit) der Dunstabzugshaube ein.
- ❖ Diese Stufe ist für Standard-Kochvorgänge geeignet.
- i** Nutzen Sie diese Leistungsstufe für die ideale Luftzirkulation in der Küche bei einer durchschnittlichen Dampfbildung (mittlere Konzentration von Kochdünsten).



LEISTUNGSSTUFE 3 = HÖCHSTE LEISTUNGSSTUFE

- ❖ Mit dieser Taste stellen Sie die **höchste / maximale Leistungsstufe** (Motorgeschwindigkeit) der Dunstabzugshaube ein.
- i** Nutzen Sie diese Leistungsstufe, falls Ihr Kochgut viel Dampf generiert (hohe Konzentration von Kochdünsten).



BELEUCHTUNG: « EIN / AUS »

- ❖ Mit dieser Taste können Sie die Beleuchtung der Dunstabzugshaube ein- bzw. ausschalten (Taste **kurz** drücken).
- i Benutzen Sie die Beleuchtungseinheiten nur, wenn das Gerät in Betrieb ist. Benutzen Sie die Beleuchtungseinheiten **nicht** zur Raumbelichtung.

4. Reinigung/Pflege

⚠️ WARNUNG! Trennen Sie das Gerät vor allen Wartungs- und Reinigungsarbeiten von der Stromversorgung.
STROMSCHLAGGEFAHR!

⚠️ WARNUNG! Eine Nichtbeachtung der Reinigungs- und Pflegeanleitungen führt zu einem erhöhten **Brandrisiko** aufgrund von Fettablagerungen.

HINWEIS! Legen Sie vor allen Reinigungs- und Wartungsarbeiten alle Ringe an Ihren Fingern sowie allen Armschmuck ab; ansonsten beschädigen Sie die Oberflächen des Geräts.

1. Behandeln Sie das Gehäuse mit einem weichen Tuch und einem geeigneten Reinigungsmittel.
2. **Reinigen Sie das Bedienfeld / die Bedienelemente niemals mit einem Reinigungsmittel.** Verwenden Sie stattdessen ein leicht feuchtes Tuch, da ansonsten Wasser in das Bedienfeld eindringt und die Elektronik beschädigt.
3. **Verwenden Sie bei mattschwarz lackierten Geräten niemals alkoholhaltige Reinigungsmittel, weil diese Verfärbungen verursachen.**
4. Reinigen Sie gläserne Bestandteile⁴ nur mit einem geeigneten Glasreiniger.
5. Reinigen Sie bei jedem Fettfilter- oder Kohlefilteraustausch bzw. bei einer Reinigung des Filters alle frei einsehbaren unteren Komponenten Ihres Geräts mit einem milden, nicht ätzenden und fettlösendem Reinigungsmittel.
6. Beschädigen Sie beim Reinigen von Metallfiltern nicht das Gitter. Durch häufiges Reinigen können Farbveränderungen der Metalloberfläche entstehen.
7. Solche Veränderungen haben keinen Einfluss auf die Leistung der Filter und sind kein Reklamationsgrund.
8. Benutzen Sie keine Scheuermittel.
9. Benutzen Sie niemals einen Dampfreiniger. **STROMSCHLAGGEFAHR!**

⁴ Ausstattung abhängig vom Modell.

4.1 Fettfilter

⚠️ WARNUNG! Bei Nichtbeachtung der Reinigungsanweisungen besteht BRANDGEFAHR!

❖ **Fettfilter/Aluminiumfilter müssen nicht ersetzt werden.**

- Einmal pro Monat von Hand oder in der Spülmaschine (300) reinigen.
- Verwenden Sie keine aggressiven Reinigungsmittel.
- Benutzen Sie keine Scheuermittel!
- Benutzen Sie keine alkalischen Spülmaschinenreiniger (pH größer 7).
- Filter nicht zusammen mit verschmutztem Geschirr in den Geschirrspüler stellen.
- Von Essensresten verstopfte Filter fallen nicht unter die Garantie.
- Lassen Sie den Filter gründlich trocknen, bevor Sie ihn wieder vorsichtig einsetzen.

4.2 Kohlefilter

Herkömmliche Kohlefilter können nicht gereinigt werden. Diese Filter haben eine begrenzte Aufnahmefähigkeit und sind in der Regel nach 3-6 Monaten verbraucht. Ersetzen Sie einen verbrauchten Filter. Detaillierte Informationen vom Hersteller dazu finden Sie auf der Verpackung der Filter.

4.3 Austausch des Leuchtmittels

⚠️ WARNUNG! Das LED-Leuchtmittel darf **nur** durch eine fachkundige Person ausgewechselt werden. Führen Sie den Austausch des Leuchtmittels **niemals** eigenständig aus. Falls das LED-Leuchtmittel beschädigt ist, wenden Sie sich an eine **qualifizierte Fachkraft (Elektrotechniker/-in) / (keine Garantieleistung!)**.

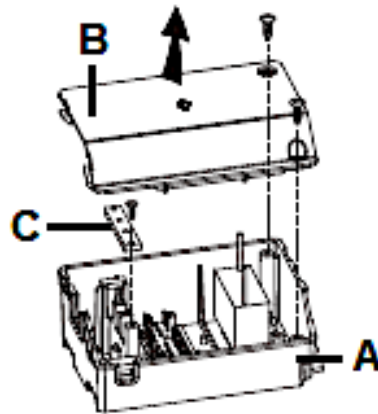
⚠️ WARNUNG! Trennen Sie das Gerät von der Stromversorgung (entsprechende Sicherung im Haussicherungskasten). **STROMSCHLAG-GEFAHR!**

HINWEIS! Berühren Sie das neue Leuchtmittel nicht mit bloßen Händen. Der Fingerschweiß reduziert die Haltbarkeit des Leuchtmittels.

Verwenden Sie ein dünnes Tuch oder dünne Stoffhandschuhe.

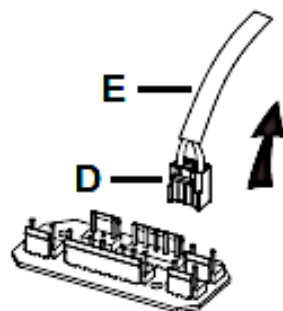
HINWEISE FÜR DIE QUALIFIZIERTE FACHKRAFT (ELEKTROTECHNIKER/-IN)

1. Lassen Sie das LED - Leuchtmittel **abkühlen**, bevor Sie es austauschen.
 2. Öffnen Sie die Dunstabzugshaube und entnehmen Sie den Aluminium - Fettfilter (s. Kapitel 6.1 REINIGUNG DER FETTFILTER).
 3. Lokalisieren Sie die Anschlussdose (A). Schrauben Sie die Anschlussdosenabdeckung (B) ab und entnehmen Sie sie (s. Abb. unten).
- i** Falls die Anschlussdose über eine SICHERUNGSPLATTE (C) verfügt, die auf das Leuchtmittelanschlusskabel drückt, um es in Position zu halten, muss diese **ebenfalls** deinstalliert werden (s. Abb. unten).



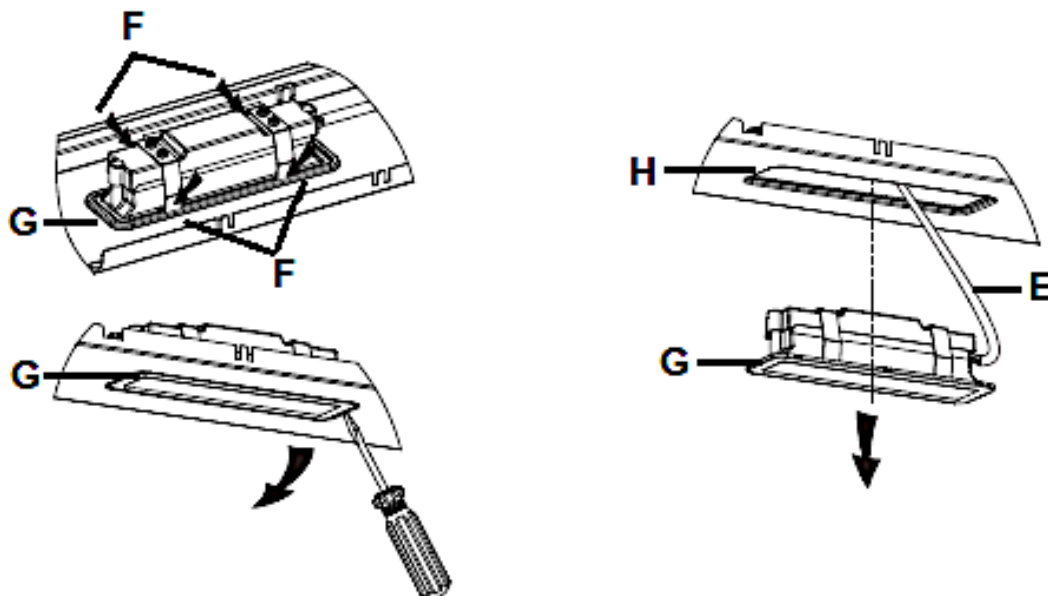
A	ANSCHLUSSDOSE
B	ABDECKUNG DER ANSCHLUSSDOSE
C	SICHERUNGSPLATTE

4. Lokalisieren Sie die Klemme (D) des Leuchtmittelanschlusskabel (E) in der Anschlussdose, und ziehen Sie sie ab (s. Abb. unten).



D	KLEMME DES LICHTANSCHLUSSKABELS
E	LEUCHTMITTELANSCHLUSSKABEL

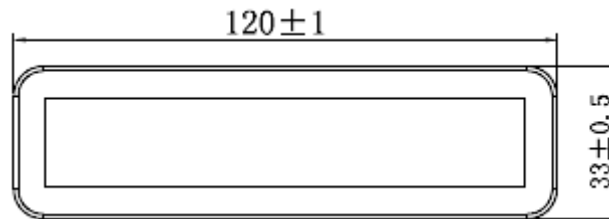
5. Verwenden Sie die Hände, um die Federbügel (**F**) auf beiden Seiten des LED - Leuchtmittels (**G**) vorsichtig nach innen zu drücken (s. Abb. unten links), während Sie das LED - Leuchtmittel gleichzeitig nach unten aus der Leuchtmittelfassung (**H**) herausdrücken (s. Abb. unten rechts). Sie können dazu auch einen Flachkopfschraubendreher verwenden (s. Abb. unten links). Gehen Sie dabei sehr vorsichtig vor.
6. Ziehen Sie dann vorsichtig das Leuchtmittelanschlusskabel (**E**) etwas heraus (s. Abb. unten rechts).



E	LEUCHTMITTELANSCHLUSSKABEL
F	FEDERBÜGEL (4 St. insgesamt)
G	LED - LEUCHTMITTEL
H	LEUCHTMITTELFASSUNG

7. Ersetzen Sie das verbrauchte LED - Leuchtmittel durch ein LED - Leuchtmittel von gleicher Bauart und Leistung.
 - a. ILCOS D-Code für dieses Leuchtmittel: DBS-2/65-H-120/33.
 - b. LED-Module - rechteckige Lampe.
 - c. Max. Wattleistung: 1*2,00 W.

- d. Rechteckige Lampe: Abmessungen B*T in mm = $120,00 \pm 1,00 * 33,00 \pm 0,50$.



8. Um das Leuchtmittel wieder zu installieren, gehen Sie bitte in umgekehrter Reihenfolge vor.

	<p>Erforderlicher Minimalabstand zu Oberflächen wie Topfdeckeln, Topflappen etc. zur Vermeidung heißwerdender Teile und Brandrisiken.</p>
<p>--- m = 0,45 m</p>	
	<p>Zur Vermeidung unangemessen heißwerdender Teile, Brandrisiken und einer Strahlenbelastung durch UV-Strahlung dürfen ausschließlich selbstabschirmende Leuchtmittel verwendet werden.</p>

HINWEIS! Jegliche Schäden, die durch einen unsachgemäßen und nicht ordnungsgemäßen Austausch des LED - Leuchtmittels entstehen, unterliegen **nicht** der Garantie.

5. Problembehandlung

FEHLER	
MÖGLICHE URSACHE	MAßNAHMEN
GERÄT ARBEITET NICHT.	
<ol style="list-style-type: none"> 1. Das Gerät ist mit dem Netzstecker nicht an der Steckdose angeschlossen. 2. Der Netzstecker ist locker. 3. Die Steckdose wird nicht mit Strom 	<ol style="list-style-type: none"> 1. Schließen Sie das Gerät ordnungsgemäß an die Steckdose an. 2. Überprüfen Sie den Netzstecker. 3. Überprüfen Sie die fragliche

versorgt.	Steckdose, indem Sie ein anderes Gerät daran anschließen.
4. Die entsprechende Sicherung ist ausgeschaltet.	4. Überprüfen Sie die Haussicherung.
5. Die Spannung ist zu niedrig	5. Vergleichen Sie die Angaben auf dem Typenschild mit den Angaben Ihres Stromanbieters.

FEHLER	
MÖGLICHE URSACHE	MAßNAHMEN
BELEUCHTUNG LEUCHTET, ABER DER MOTOR LÄUFT NICHT.	
1. Fehlerhafte Energieversorgung.	1. Überprüfen Sie die Energieversorgung.
2. Motorlager defekt.	2. Motor ersetzen.
DER MOTOR RIECHT VERDÄCHTIG.	
1. Motor defekt.	1. Motor ersetzen.
ÖLSPUREN.	
1. Einwegventil undicht.	1. Einwegventil abdichten.
GERÄT VIBRIERT.	
1. Motor nicht ordnungsgemäß montiert.	1. Motor ordnungsgemäß befestigen.
2. Haube nicht ordnungsgemäß befestigt.	2. Haube ordnungsgemäß befestigen.
UNGENÜGENDE ABZUGSLEISTUNG.	
1. Abstand Haube - Kochfeld zu groß.	1. Haube tiefer hängen.
2. Zu viel Zugluft aufgrund geöffneter Türen und/oder Fenster.	2. Türen und/oder Fenster schließen.
GERÄT IST INSTABIL.	
1. Befestigungsbügel / -platte nicht richtig montiert.	1. Befestigungsbügel / -platte richtig montieren
2. Befestigungsschrauben nicht fest angezogen.	2. Befestigungsschrauben fest anziehen.

- i** Sollte das Gerät Störungen abweichend von den oben beschriebenen aufweisen, oder falls Sie alle Punkte der Liste überprüft haben, das Problem aber nicht behoben werden konnte, kontaktieren Sie bitte das Geschäft, in dem Sie das Gerät erworben haben.

WENN DIE LEISTUNG DER HAUBE UNZUREICHEND IST UND / ODER ERHÖHTE BETRIEBSGERÄUSCHE ZU HÖREN SIND, KÖNNEN DAFÜR DIE FOLGENDEN URSACHEN VORLIEGEN.

IM ABLUFTBETRIEB

- ❖ Unzureichende Größe der Abluftleitung.
- ❖ Eine Verstopfung in der Abluftleitung.
- ❖ Der Durchmesser der Abluftleitung von der Haube bis zum Mauerkasten inklusive sollte 120/150 mm betragen (siehe TECHNISCHE DATEN), da ansonsten die Leistung des Motors beeinträchtigt werden kann.
- ❖ Falls Sie am Mauerkasten ein Fliegengitter angebracht haben, kann dadurch der Luftstrom beeinträchtigt werden. Entfernen Sie zum Überprüfen das Gitter.
- ❖ Falls an der Abdeckplatte des Mauerkasten feste und sehr schräg stehende Lamellen sind, kann dadurch der Luftstrom beeinträchtigt werden. Entfernen Sie zum Überprüfen die Abdeckplatte.
- ❖ Bringen Sie eine Abdeckplatte mit beweglichen Lamellen an, die den Luftstrom am wenigsten hemmen.
- ❖ Überprüfen Sie den Zustand und die Sauberkeit der Filter.
- ❖ Überprüfen Sie, ob die durch die Haube der Küche entnommene Luft ersetzt wird, damit kein Unterdruck entsteht.

IM UMLUFTBETRIEB

- ❖ Überprüfen Sie den Zustand und die Sauberkeit der Filter.
 - ❖ Falls Sie die Haube im Umluftbetrieb verwenden, überprüfen Sie, ob die Kohlefilter rechtzeitig gewechselt wurden (mindestens alle 3 - 6 Monate).
- i** Sollte das Gerät Störungen abweichend von den oben beschriebenen aufweisen, oder falls Sie alle Punkte der Liste überprüft haben, das Problem aber nicht behoben werden konnte, kontaktieren Sie bitte das Geschäft, in dem Sie das Gerät erworben haben.

6. Technische Daten

6.1 Angaben gemäß VO (EU) 66/2014

Marke/Warenzeichen	PKM	
Modellkennung	S13-60BBPH	
Jährlicher Energieverbrauch (AEC_{hood})	26,90	kWh/Jahr
Energieeffizienzklasse(EEI_{hood})	B	
Fluiddynamische Effizienz (FDE_{hood})	13,10	
Klasse für Fluiddynamische Effizienz	D	
Fettabscheidegrad	62,70	
Klasse für Fettabscheidegrad	E	
Luftstrom bei minimaler Geschwindigkeit im Normalbetrieb	227,90	m^3/h ⁽¹⁾
Luftstrom bei maximaler Geschwindigkeit im Normalbetrieb	309,80	m^3/h ⁽¹⁾
Anschlusswert	67	W
Leistungsaufnahme Lichtsystem (W_L)	2,0	W
Beleuchtungseffizienz (LE_{hood})	60,60	lux/Watt
Beleuchtungseffizienzklasse	A	
Leistungsaufnahme im Bereitschaftszustand (P_s)	0,00	W
Leistungsaufnahme im Aus-Zustand (P_o)	0,00	W
A-bewertete Luftschallemission bei minimaler verfügbarer Geschwindigkeit im Normalbetrieb	58	dB ⁽²⁾
A-bewertete Luftschallemission bei maximaler verfügbarer Geschwindigkeit im Normalbetrieb	65	dB ⁽²⁾

Erklärungen:

- (1) Luftstrommessung** Haushaltsdunstabzugshauben müssen mit einem maximalem Luftstrom, der bei einer verfügbaren Einstellung mehr als $650 m^3/h$ beträgt, nach einer festgelegten Zeit "tlimit" automatisch auf einen Luftstrom umschalten, der höchstens $650 m^3/h$ beträgt.

(2) Luftschallemission Wird nach dB(A) re 1 pW gemessen.

Für die Ermittlung der Ergebnisse sowie gemäß den Anforderungen an die Kennzeichnung in Bezug auf den Energieverbrauch und in Bezug auf die Anforderungen an das Ökodesign wurden folgende Berechnungs- und Messmethoden angewandt:

- Richtlinien des Europäischen Parlaments und des Rates 2010/30/EU; VERORDNUNG NR. 65/2014.
- Richtlinien des Europäischen Parlaments und des Rates 2009/125/EG; VERORDNUNG NR.66/2014.
- EN 50564 - Elektrische und elektronische Haushalts- und Bürogeräte - Messung niedriger Leistungsaufnahmen.
- EN 60704-2-13 - Elektrische Geräte für den Hausgebrauch und ähnliche Zwecke - Prüfvorschrift für die Bestimmung der Luftschallemission - Besondere Anforderungen an Dunstabzugshauben.
- EN 61591 - Haushalts-Dunstabzugshauben und andere Absauger für Kochdünste - Verfahren zur Messung der Gebrauchseigenschaft.

6.2 Relevante Angaben zur Installation

Stromspannung/Frequenz		AC 220-240V/50Hz
Fettfilter/Material/spülmaschinenfest	1	Aluminium ✓
Kohlefilter *		2*CF 150
Abluftschlauch		✓
Befestigungsmaterial		✓
Abluftbetrieb		✓
Umluftbetrieb		✓
Bedienungsanleitung		✓
Teleskopkamin ausziehbar von-bis		40,00-78,00 cm
Bei Anschluss an einen Entlüftungskamin bzw. Abluft ins Freie		Mauerdurchführung = 150 mm Ø Bohrung = ca. 160 mm Ø
Abmessungen Gerät H*B*T in cm		30,50-108,50*60,00*23,10
Gewicht netto/brutto in kg		9,50/10,50
* Optionale Ausstattung.		

7. Entsorgung

1. Achten Sie beim Entpacken unbedingt darauf, dass die Bestandteile der Verpackung (Polyäthylentüten, Polystyrenstücke) nicht in die Reichweite von Kindern und Tieren gelangen. ERSTICKUNGSGEFAHR!
2. Nicht mehr benutzte und alte Geräte müssen der zuständigen Wiederverwertungsstelle zugeführt werden. Keinesfalls offenen Flammen aussetzen.
3. Bevor Sie ein beliebiges Altgerät entsorgen, **machen Sie dieses vorher unbedingt funktionsuntüchtig!** Das bedeutet, immer den Netzstecker ziehen und danach das Stromanschlusskabel am Gerät abschneiden und direkt mit dem Netzstecker entfernen und entsorgen!
4. Entsorgen Sie Papier und Kartonagen in den dafür vorgesehenen Behältern.
5. Entsorgen Sie Kunststoffe in den dafür vorgesehenen Behältern.
6. Falls es in Ihrem Wohnumfeld keine geeigneten Entsorgungsbehälter gibt, bringen Sie diese Materialien zu einer geeigneten kommunalen Sammelstelle.
7. Nähere Informationen erhalten Sie von Ihrem Fachhändler oder bei Ihren entsprechenden kommunalen Entsorgungseinrichtungen.



Alle mit diesem Symbol gekennzeichneten Materialien sind wiederverwertbar.



Alle verfügbaren Informationen zur Mülltrennung erhalten Sie bei Ihren örtlichen Behörden.

8. Garantiebedingungen

für Elektro-Großgeräte der PKM GmbH & Co. KG, Neuer Wall 2, 47441 Moers

Der Hersteller leistet **dem Verbraucher** für die Dauer von 24 Monaten, gerechnet vom Tag des Kaufes Garantie für einwandfreies Material und fehlerfreie Fertigung. Dem Verbraucher stehen neben den Rechten aus der Garantie die gesetzlichen Gewährleistungsrechte zu, die der Verbraucher gegen den Verkäufer hat, bei dem er das Gerät erworben hat. Diese werden durch die Garantie nicht eingeschränkt.

Der Garantieanspruch ist vom Käufer durch Vorlage des Kaufbelegs mit Kauf- und/oder Lieferdatum nachzuweisen und **unverzüglich nach Feststellung** und **innerhalb von 24 Monaten** nach Lieferung an den Erstendabnehmer zu melden.

Die Garantie begründet keine Ansprüche auf Rücktritt vom Kaufvertrag oder Minderung (Herabsetzung des Kaufpreises). Ersetzte Teile oder ausgetauschte Geräte gehen in unser Eigentum über.

Der Garantieanspruch erstreckt sich nicht auf:

1. zerbrechliche Teile wie z.B. Kunststoff oder Glas bzw. Glühlampen;
2. geringfügige Abweichungen der PKM-Produkte von der Soll-Beschaffenheit, die auf den Gebrauchswert des Produkts keinen Einfluss haben;
3. Schäden infolge Betriebs- und Bedienungsfehler,
4. Schäden durch aggressive Umgebungseinflüsse, Chemikalien, Reinigungsmittel;
5. Schäden am Produkt, die durch nicht fachgerechte Installation oder Transport verursacht wurden;
6. Schäden infolge nicht haushaltsüblicher Nutzung;
7. Schäden, die außerhalb des Geräts durch ein PKM-Produkt entstanden sind - soweit eine Haftung nicht zwingend gesetzlich angeordnet ist.

Die Gültigkeit der Garantie endet bei:

1. Nichtbeachten der Aufstell- und Bedienungsanleitung;
2. Reparatur durch nicht fachkundige Personen;
3. Schäden, verursacht durch den Verkäufer, Installateur oder dritte Personen;
4. unsachgemäße Installation oder Inbetriebnahme;
5. mangelnde oder fehlerhafte Wartung;
6. Geräten, die nicht ihrem vorgesehenen Zweck entsprechend verwendet werden;
7. Schäden durch höhere Gewalt oder Naturkatastrophen, insbesondere, aber nicht abschließend bei Brand oder Explosion.

Garantieleistungen bewirken weder eine Verlängerung der Garantiefrist noch setzen sie eine neue Garantiefrist in Lauf. Der räumliche Geltungsbereich der Garantie erstreckt sich auf in Deutschland, Österreich, Belgien, Luxemburg und in den Niederlanden gekaufte und verwendete Geräte.

PKM

August 2014

Dear customer! We would like to thank you for purchasing a product from our wide range of domestic appliances. Read the complete instruction manual before you operate the appliance for the first time. Retain this instruction manual in a safe place for future reference. If you transfer the appliance to a third party, also hand over this instruction manual.

Index

Index.....	38
1. Safety information.....	39
1.1 Signal words.....	40
1.2 Safety instructions.....	40
2. Installation.....	43
2.1 Important installation instructions: extraction mode.....	43
2.2 Minimum distances.....	44
2.3 View of the appliance.....	45
2.4 Installation: one way valve / extractor hood.....	46
2.4.1 Installation of the one-way valve.....	47
2.4.2 Installation of the extractor hood.....	49
2.5 Electrical connection.....	54
3. Recirculation mode / Extraction mode.....	55
3.1 Extraction mode.....	55
3.2 Recirculation mode.....	55
3.2.1 Carbon filters.....	56
3.3 Grease filters.....	59
4. Control panel and operation.....	59
4.1 Control panel.....	59
4.2 Operation.....	60
5. Cleaning/maintenance.....	61
4.1 Grease filter(s).....	62
4.2 Carbon filter(s).....	63
4.3 Replacing of the illuminant.....	63
5. Trouble shooting.....	66
6. Technical data.....	68
6.1 Information in accordance with Regulation (EU) 66/2014.....	68
6.2 Relevant data for installation.....	69
7. Waste management.....	70

8. Guarantee conditions.....	71
A. Technische Zeichnung / technical drawing.....	72

- i** The figures in this instruction manual may differ in some details from the current design of your appliance. Nevertheless follow the instructions in such a case.
- i** Any modifications, which do not influence the functions of the appliance, shall remain reserved by the manufacturer. Please dispose of the packing with respect to your current local and municipal regulations.
- i** The appliance you have purchased may be an enhanced version of the unit this manual was printed for. Nevertheless, the functions and operating conditions are identical. This manual is therefore still valid. Technical modifications as well as misprints shall remain reserved.

EU - Declaration of Conformity

- ★ The products, which are described in this instruction manual, comply with the harmonized regulations.
- ★ The relevant documents can be requested from the final retailer by the competent authorities.

1. Safety information

READ THE SAFETY INFORMATION AND THE SAFETY INSTRUCTIONS CAREFULLY BEFORE YOU OPERATE THE APPLIANCE FOR THE FIRST TIME.

All information included in those pages serve for the protection of the operator. If you ignore the safety information and the safety instructions, you will endanger your health and life.

- i** Store this manual in a safe place so you can use it whenever it is needed. Strictly observe the instructions to avoid damage to persons and property.
- i** Check the technical periphery of the appliance! Do all wires and connections to the appliance work properly? Or are they time-worn and do not match the technical requirements of the appliance? A check-up of existing and newly-made connections must be done by an authorized professional. All connections and energy-leading components (incl. wires inside a wall) must be checked by a qualified professional. All modifications to the electrical mains to enable the

installation of the appliance must be performed by a qualified professional.

- i** The appliance is intended for private use only.
- i** The appliance is intended for extracting/recirculating cooking vapours in a private household only.
- i** The appliance is intended for indoor-use only.
- i** The appliance is not intended to be operated for commercial purposes, during camping and in public transport.
- i** Operate the appliance in accordance with its intended use only.
- i** Do not allow anybody who is not familiar with this instruction manual to operate the appliance.
- i** This appliance may be operated by **children** aged from 8 years and above as well as by persons with reduced physical, sensory and mental capabilities or lack of experience and knowledge if they are supervised or have been instructed concerning the safe use of the appliance and do comprehend the hazards involved. **Children** must not play with the appliance. Cleaning and **user-maintenance** must not be carried out by children unless they are supervised.

1.1 Signal words

⚠ DANGER! indicates a hazardous situation which, if ignored, will result in death or serious injury.

⚠ CAUTION! indicates a hazardous situation which, if not avoided, may result in minor or moderate injury.

⚠ WARNING! indicates a hazardous situation which, if ignored, could result in death or serious injury.

NOTICE! indicates possible damage to the appliance.

1.2 Safety instructions

⚠ DANGER

1. Do not operate the appliance when it does not work properly, is visibly damaged, has dropped down or the power cord/plug are damaged.
2. The power cord must be replaced by a qualified professional only.
3. Never repair the appliance yourself.
4. Do not operate any room-air dependent fireplaces while operating the appliance; otherwise harmful gases will get from the fireplace into your home. **Whenever the hood is operated together with chimney-vented fireplaces** (e.g. coal furnace), ensure there is sufficient air supply in the room where the appliance is installed in. Always consult your local chimney-sweep master. When you

operate the appliance in recirculating mode, you can simultaneously run room-air dependent fireplaces.

5. If gas is set free in your home:

- a) Open all windows.
- b) **Do not** unplug the appliance and **do not** use the control panel.
- c) **Do not** touch the appliance until the gas has gone.
- d) Otherwise sparks can be generated which will ignite the gas.

⚠ WARNING!

1. **Whenever you use extractor hoods in combination with non electrically-operated appliances (gas and oil-fired appliances), the negative pressure of the corresponding room must not be more than 4 Pa (4 * 10⁻⁵ bar).**
2. An electrical supply of 220-240V AC / 50 Hz is required. Do not use a socket board or a multi socket or an extension cord when operating the appliance with 220–240 V/50 Hz (AC). All electrical connections which may be damaged must be repaired by a qualified professional.
3. Only connect the appliance to a properly grounded and dedicated socket.
4. The appliance must be grounded. Only use a proper safety socket to minimize risk of electric shock. The technical data of your energy supply must meet the data on the rating label.
5. Your domestic circuit must be equipped with an automatic circuit breaker.
6. **Strictly observe the minimum distance between hood and hob (Please be sure to observe the information in chapter 2.1 of this instruction manual).**
7. Do not cook a la flambé dishes below the extractor hood. The flames may damage your appliance and/or cause fire.
8. Do not operate the gas jets of a gas hob without cookware. The flames may damage your appliance and/or cause fire.
9. If you fry, permanently keep an eye on the oil as it can catch fire. The risk of auto-ignition rises when using the oil many times.
10. Do not carry out any procedures on the hob using naked light or fire. The flames may damage your appliance and/or cause fire.
11. The exhaust hose must not be made of flammable materials or contain any flammable materials.
12. Operate the appliance with inserted grease filters only. Otherwise recirculating-transported fat will deposit in the appliance and the exhaust system. RISK OF FIRE! Clean or replace the filters regularly.

13. Disconnect the appliance from the mains before cleaning and maintenance.
14. While unpacking, the packaging materials (polythene bags, polystyrene pieces, etc.) should be kept away from children and pets. **CHOKING HAZARD!**
15. This appliance may be operated by **children** aged from 8 years and above as well as by persons with reduced physical, sensory and mental capabilities or lack of experience and knowledge if they are supervised or have been instructed concerning the safe use of the appliance and do comprehend the hazards involved. **Children** must not play with the appliance. Cleaning and **user-maintenance** must not be carried out by **children** unless they are supervised.
16. Always supervise children so they will not play with the appliance.

CAUTION!

1. Accessible parts of the hood may become hot while cooking.
2. Carry out the installation of the appliance with at **least two persons**. **RISK OF DAMAGE!. RISK OF INJURY!**

NOTICE!

1. The appliance must be transported and installed by at least **two persons**.
2. Unpack the parts of the chimney very carefully; otherwise you will damage the chimney
3. Remove the complete packaging materials before initial operation. The appliance may be equipped with a transportation lock. Remove the transportation lock completely. When removing be very careful. Do not use any aggressive detergents to remove residues of the transportation lock.
4. Clean and maintain the appliance regularly to enable its proper operation and optimal performance.
5. **Take the enclosed parts from the packaging and its polystyrene-components.**
6. Check that the power cord and the appliance are not damaged before electrical connection.
7. The rating plate **must not** be removed or made illegible, **otherwise all terms of the warranty become invalid!**

2. Installation

NOTICE! Any damage caused by an appliance that is improperly installed and improperly connected to the mains is not covered by the warranty or guarantee.

- i** We recommend carrying out the installation of the extractor hood by qualified personnel. Damages caused by improper installation of the appliance are not subject to the guarantee or warranty!

2.1 Important installation instructions: extraction mode

⚠ WARNING! Do not lead the exhaust air into a chimney which is used for extracting exhaust air of appliances operated by gas or other combustibles.

1. For extracting the exhaust air always observe the current legal regulations.
2. The diameter of the exhaust hose must meet the diameter of the connecting ring.
3. If your appliance is equipped with a carbon filter, remove the carbon filter before you operate the appliance in the extraction mode. **The carbon filter should be used in the recirculating mode only.**
4. The exhaust duct should be as short and straight as possible. The diameter of the exhaust hose should be at least 120/150 mm (look at chapter TECHNICAL DATA). Otherwise, you have to expect increased noise and decreased performance of your appliance.
5. The proper maximum bending angle outwards is 120°.
6. Use smooth tubes or flexible, non-inflammable exhaust hoses only.
7. When the exhaust duct is connected horizontally, a minimum falling gradient of 1 cm/m or an inclination of 2° is required. Otherwise, condensate will get into the motor of the hood.
8. When an exhaust duct is used, the ending of the exhaust hose must be adjusted into the direction of flow.

9. If the exhaust duct passes through cool areas (e.g., an attic), a temperature gradient may occur in the different parts of the exhaust duct so condensate will be generated. Proper insulation of the corresponding parts of the exhaust duct will then be needed. Equip such an exhaust duct with a condensate trap if need be.
10. **Depending on the model** the hood is equipped with one (top) or two (top, back) outlets. The idle outlet is covered by a plastic cap. You can remove this cap by turning it anticlockwise. Use the cap to cover the idle outlet.

2.2 Minimum distances

- i** Strictly observe the minimum distance between the extractor hood and the hob.
- i** It is also absolutely necessary to observe the individual minimum distances between hobs and extractor hoods; these are specified in the instruction manual of your hob / oven / etc.

REQUIRED MINIMUM DISTANCE HOOD TO	
ceramic-glass rings / hotplates	min. 65 cm
gas cookers	min. 75 cm
coal / oil / stove wood firing	min. 85 cm

1. The minimum distances do not represent the required total height, but a minimum value generated by adding the height of the hob (floor ↔ hob) and the required minimum distance of the hob to the extractor hood (hob ↔ extractor hood)

$$\begin{array}{r}
 \text{(floor ↔ hob)} \\
 + \\
 \text{(hob ↔ extractor hood)} \\
 \hline
 = \quad \text{MINIMUM INSTALLATION HEIGHT}
 \end{array}$$

2. Adapt the total installation height to the height of the user. Please note that the extraction capacity of the appliance can decrease if installed at a large distance to the hob.

⚠ WARNING! Never install the appliance below the required minimum distance. If you ignore the required minimum distance, the

accumulated fat in the filters can catch fire due to the heat emission of the hob. RISK OF FIRE!

⚠ CAUTION! Any potential user must be careful not to hit their head on the corners and edges of the extractor hood. RISK OF BRUISES! RISK OF INJURIES IN THE OCULAR AREA!

2.3 View of the appliance

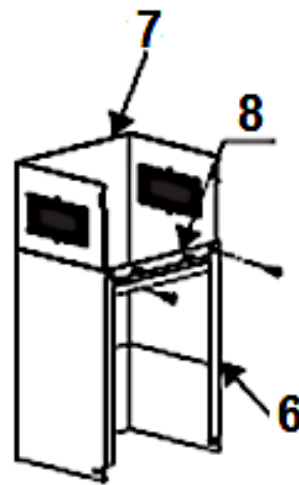
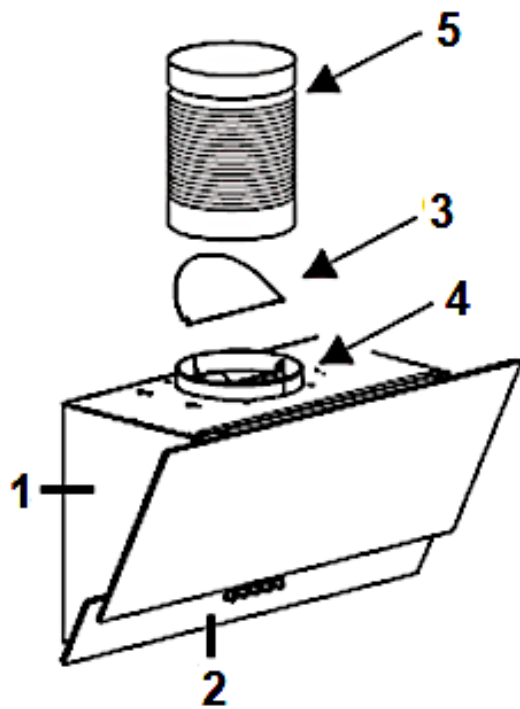


Fig. similar: fig. serves as an example only

1	HOUSING OF THE EXTRACTOR HOOD
2	CONTROL PANEL
3	ONE-WAY VALVE
4	EXHAUST AIR OUTLET
5	EXHAUST HOSE (for extraction mode only)
6	OUTER CHIMNEY
7	INNER CHIMNEY
8	FIXING BRACKET

2.4 Installation: one way valve / extractor hood

⚠ WARNING! For safety reasons, use only fastening or installation screws of the sizes specified in this instruction manual. Failure to follow the size and installation instructions for screws or mounting devices may result in electrical hazards. RISK OF ELECTRIC SHOCK!

⚠ WARNING! Do not damage the wiring in the wall while drilling. RISK OF ELECTRIC SHOCK!

NOTICE! Two assistants are required for installation.

NOTICE! Any damage caused by an appliance that is improperly installed and improperly connected to the mains is not covered by the warranty or guarantee.

i We recommend carrying out the installation of the extractor hood by qualified personnel. Damages caused by improper installation of the appliance are not subject to the guarantee or warranty!

YOU CAN LAY THE EXHAUST HOSE AS FOLLOWS (FOR EXTRACTION MODE ONLY)

VERTICALLY: lay the exhaust hose to a roof cap*.

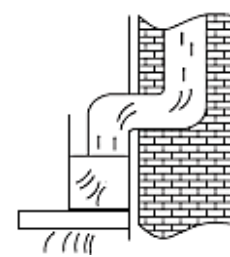


Fig. similar.

HORIZONTALLY: lay the exhaust hose to an exhaust outlet equipped with an air grille*.

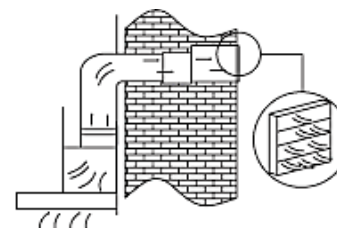


Fig. similar.

*

Article not included in the scope of delivery.

2.4.1 Installation of the one-way valve

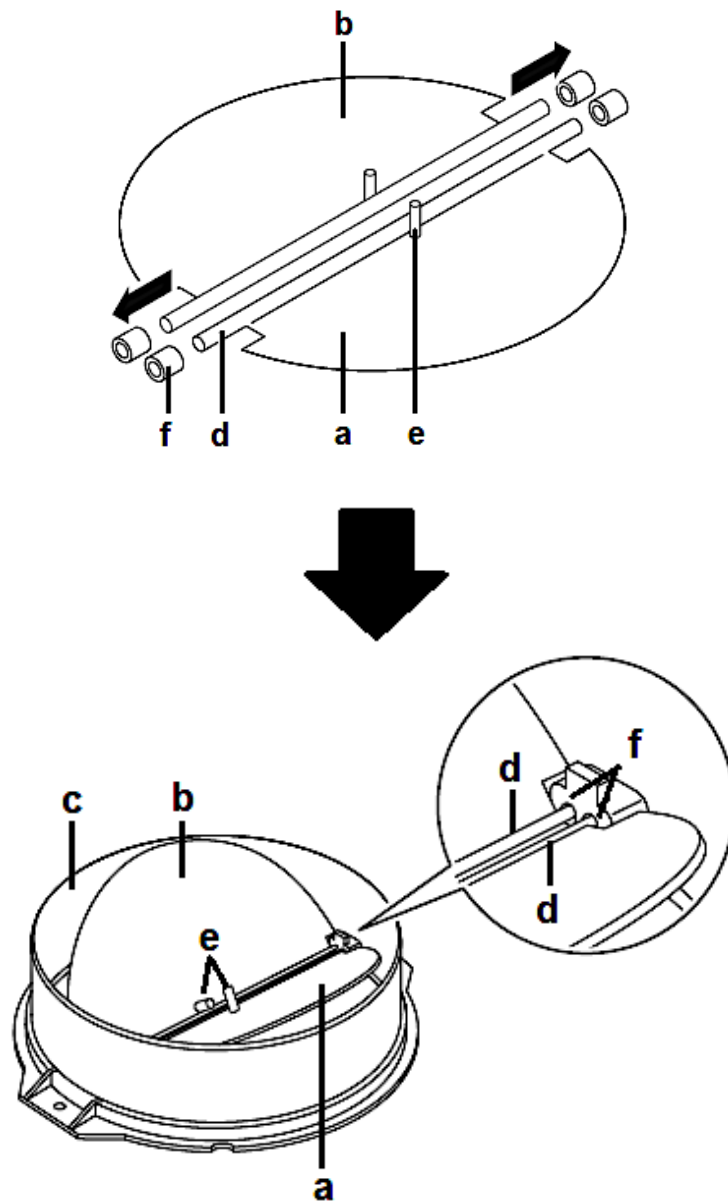
- ❖ If your appliance does not have the one-way valve installed at the factory, you still need to install it. The following figures only show an example of how to install the one-way valve, as the exhaust air outlet may vary depending on the model and configuration of the appliance.
- ❖ The one-way valve consists of **two flap parts (a / b)**. You must install both flap parts individually in the housing of the exhaust air outlet (**c** / s. fig. below).



a	ONE-WAY VALVE: flap part « a »
b	ONE-WAY VALVE: flap part « b »
c	HOUSING OF THE EXHAUST AIR OUTLET

INSTALLATION STEPS

1. Each of the two individual flap parts (**a / b**) consist of a semicircle including an axle (**d**). In the centre of the axle (**d**) of a flap part is an axle pin (**e** / s. fig. below).
2. Insert the axle (**d**) of a flap part carefully into the corresponding openings (**f** / on both sides) in the housing of the exhaust air outlet (**c**); the axle pin (**e**) **must point upwards** (s. fig. below).
3. Repeat step 2 for the other flap part.
4. Ensure that both parts of the one-way valve are installed properly. The flap parts must not jam or get caught.

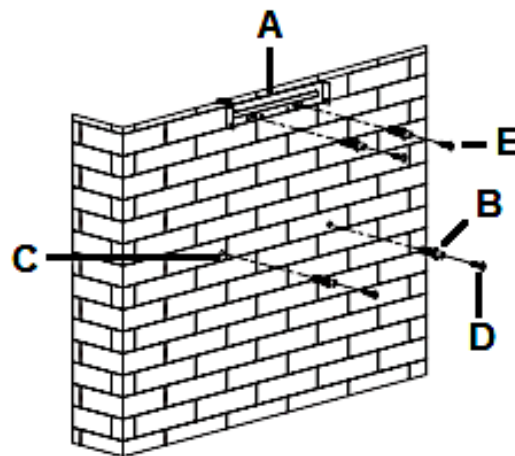


a	ONE-WAY VALVE: flap part « a »
b	ONE-WAY VALVE: flap part « b »
c	HOUSING OF THE EXHAUST AIR OUTLET
d	AXLES
e	AXLE PINS
f	OPENINGS in the housing of the exhaust air outlet (on both sides)

2.4.2 Installation of the extractor hood

INSTALLATION STEPS

1. Find a suitable position for the extractor hood.
2. Measure and mark the positions of the four drill holes required (2 for the inner chimney bracket and two for the housing of the extractor hood). Ensure that the minimum distances are observed.
- i** Note that the position of the screw holes for the fixing of the inner chimney bracket, also represents the highest point of the entire chimney.
3. For the fixing of the inner chimney bracket (**A**) and the housing of the appliance, drill 4 holes (\varnothing 8 mm) in the wall. Insert the expansion dowels (**B**) into the four drilled holes (**C**).
4. For the fixing of the housing of the appliance, screw two screws (**D** / **4*30 mm**) into the expansion dowels. Do not tighten the screws completely as you have to hang the appliance on the screw heads. The screw heads **must have** a distance of **3 - 5 mm** to the wall.
5. Fix the inner chimney bracket (**A**) on the wall using two screws (**E** / **4*40 mm**).



A	INNER CHIMNEY BRACKET
B	EXPANSION DOWELS (4 pcs. in total)
C	SCREW HOLES (4 pcs. in total)
D	SCREWS: 4*30 mm (2 pcs. in total)
E	SCREWS: 4*40 mm (2 pcs. in total)

6. If the one-way valve (**F**) has not yet been installed, install it now (s. chapter 2.4.1 INSTALLATION OF THE ONE-WAY VALVE).
7. **EXTRACTION MODE:** connect the exhaust hose (**G**) to the exhaust air outlet (**H**) of the extractor hood (**J** / s. fig. below on the left). Fix the exhaust hose (**G**) using a cable tie (**K** / s. fig. below on the right).

RECIRCULATION MODE: please ignore step 7. « EXTRACTION MODE » **and** step 13.; please observe the instructions given in chapter 3.2 RECIRCULATION MODE.

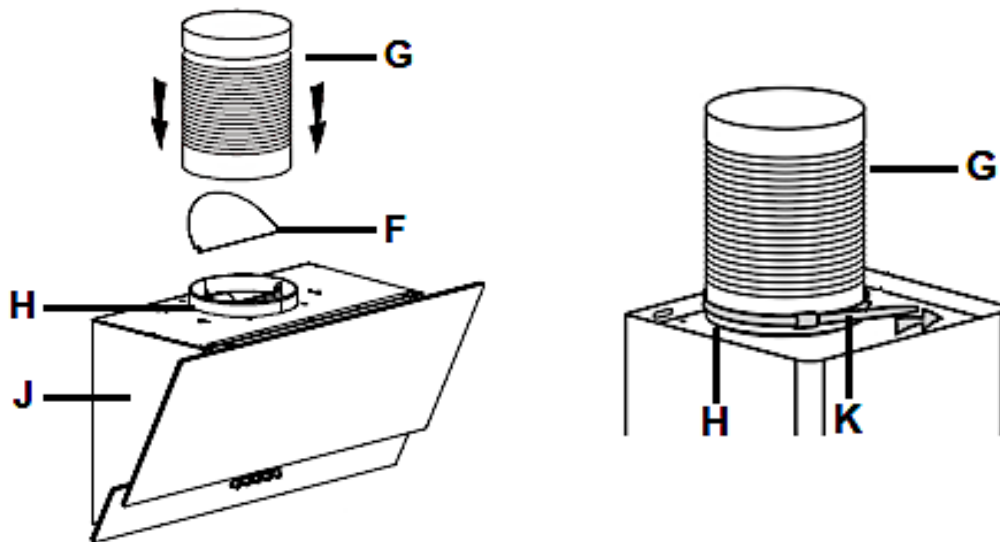


Fig. similar: modifications are possible.

F	ONE-WAY VALVE
G	EXHAUST HOSE (for extraction mode only)
H	EXHAUST AIR OUTLET
J	HOUSING OF THE EXTRACTOR HOOD
K	CABLE TIE ⁵

8. Hang the extractor hood on the wall by placing the installation openings (**L**) of the extractor hood on the screws (**D**). Align the extractor hood properly.

⁵ **Not** included in the scope of delivery.

9. When the extractor hood is aligned properly, tighten the two screws (**D** / **4*30 mm**).
- i** Two safety vents, each with a diameter of 6 mm, are on the back side of the extractor hood housing.

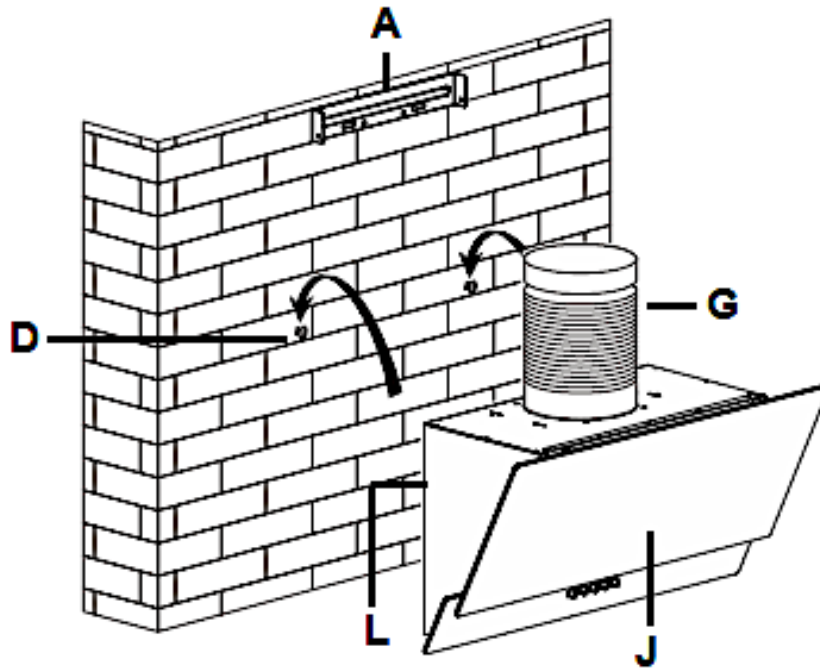
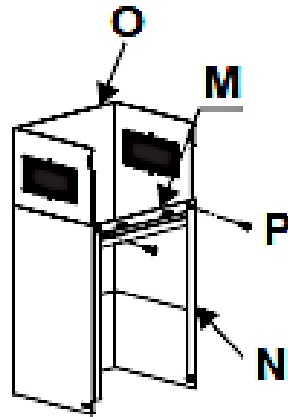


Fig. similar: modifications are possible.

A	INNER CHIMNEY BRACKET
D	SCREWS: 4*30 mm (2 pcs. in total)
G	EXHAUST HOSE (for extraction mode only)
J	HOUSING OF THE EXTRACTOR HOOD
L	INSTALLATION OPENINGS (2 / on the back side of the housing)

10. Insert the inner chimney (**O**) into the outer chimney (**N**). Fix the fixing bracket (**M**) on the outer chimney using the corresponding screws (s. fig. below). Do not tighten the screws too firmly so that the inner chimney remains extendable after installation.



M	FIXING BRACKET OF THE OUTER CHIMNEY
N	OUTER CHIMNEY
O	INNER CHIMNEY
P	SCREWS

11. Place the whole chimney (**O + N**) on the extractor hood and guide the exhaust hose (**G** / for extraction mode **only**) to the outside (s. fig. below on the left and s. step **13.**).
12. Fix the outer chimney (**N**) on the appliance using 2 corresponding screws (**4*8 mm**): s. fig. below on the right.

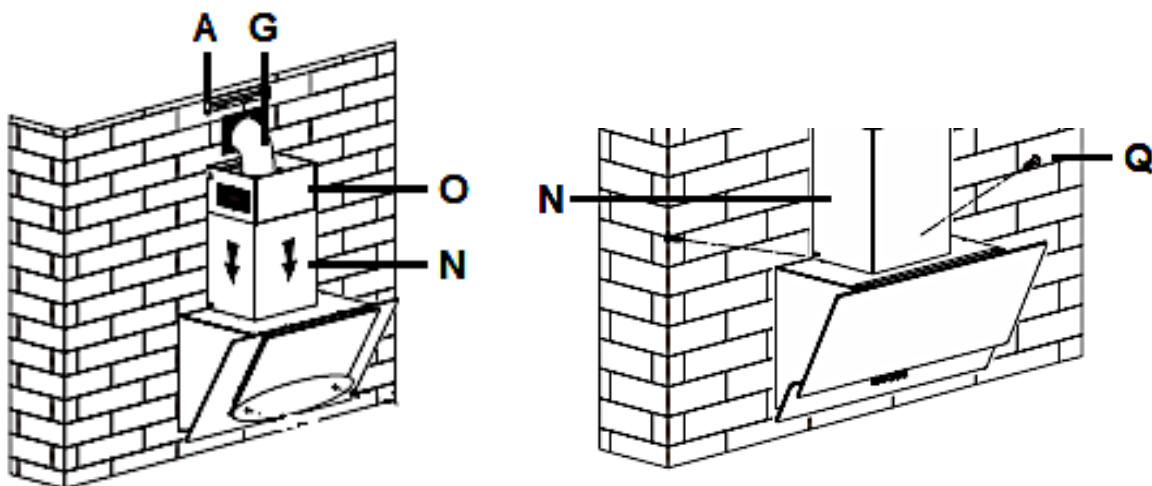
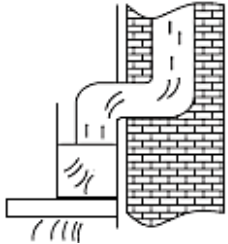
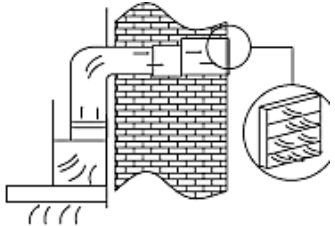


Fig. similar: modifications are possible.

A	INNER CHIMNEY BRACKET
D	EXHAUST HOSE (for extraction mode only)

G	INNER CHIMNEY
J	OUTER CHIMNEY
L	SCREWS (4*8 mm /2 in total) to fix the chimney on the appliance

13. You can lay the exhaust hose as follows (for **EXTRACTION MODE ONLY**).

<p>VERTICALLY: lay the exhaust hose to a roof cap*.</p>	 <p><i>Fig. similar.</i></p>
<p>HORIZONTALLY: lay the exhaust hose to an exhaust outlet equipped with an air grille*.</p>	 <p><i>Fig. similar.</i></p>

<p>*</p>	<p>Article not included in the scope of delivery.</p>
----------	---

14. Pull out the inner chimney (**O**); up to the installed inner chimney bracket (**A**).
 Fix the inner chimney (**O**) on the inner chimney bracket (**A**) using the appropriate screws (**R** / 4*8 mm): s. fig. below.

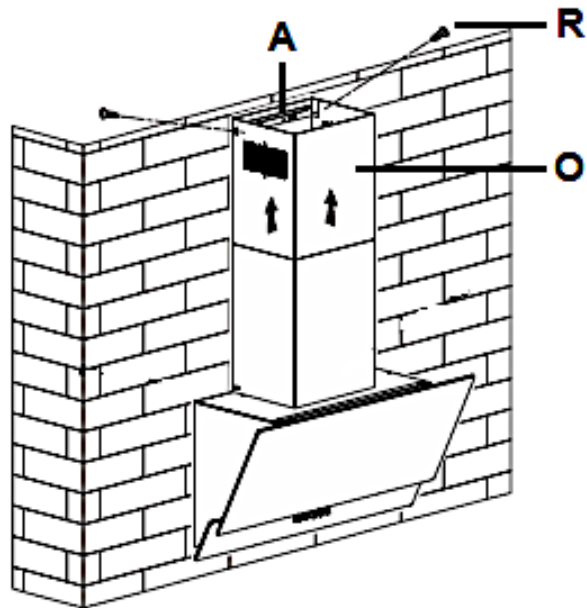
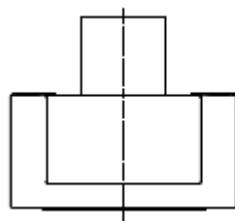


Fig. similar: modifications are possible.

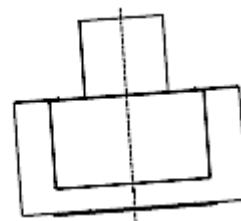
A	INNER CHIMNEY BRACKET
O	INNER CHIMNEY
R	SCREWS (4*8 mm / 2 pcs. in total) to fix the inner chimney

15. Install the grease filters (s. chapter 6.1 CLEANING OF THE GREASE FILTERS) and connect the appliance to the mains⁶.

i Check the correct position of the extractor hood from front and side perspective. Otherwise, the appliance will not work properly.



RIGHT



WRONG

2.5 Electrical connection

⁶ If the socket is covered by the chimney, you must plug in the appliance at an earlier point in time.

- i** Check that the voltage indicated on the rating plate matches the mains voltage of your home **before** you connect the extractor hood to the mains.
- i** Check that the extractor hood is installed properly **before** you connect the appliance to the mains.

NOTICE! Any damage caused by an appliance that is improperly connected to the mains is **not** covered by the warranty or guarantee.

3. Recirculation mode / Extraction mode

3.1 Extraction mode

⚠ WARNING! Do not lead the exhaust air into a chimney which is used for extracting exhaust air of appliances operated by gas or other combustibles.

- ❖ The extractor hood is **usually** ready for the use in extraction mode (modifications are possible).
- ❖ In extraction mode, the intake air is led through an exhaust hose to the outside. For this purpose, an exhaust shaft or an outwardly leading exhaust pipe **must** be available in your house / flat.
- i** If your appliance is equipped with a carbon filter, you **must** remove the carbon filter **before** you operate the appliance in extraction mode!
- i** If you want to use the extractor hood in extraction mode, please **always** observe the instructions given in chapter 2. INSTALLATION et seq. **and** in chapter 2.4.2 INSTALLATION OF THE EXTRACTOR HOOD: **step 7**. « EXTRACTION MODE » and **step 13**.

3.2 Recirculation mode

- ❖ You can also use the appliance in recirculation mode.
- ❖ If you **do not** use an exhaust air pipe to the outside for the installation of the extractor hood, **the exhaust hose is not required**.
- ❖ In recirculation mode, the exhaust air is led back into the kitchen (s. fig. below).
- ❖ If you want to use the extractor hood in recirculation mode, you can install carbon filters (s. chapter 3.2.1 CARBON FILTERS).
- ❖ In addition to the grease filters (must **always** be installed), carbon filters also neutralise odours and absorb fine dust particles, etc. In this way, carbon filters additionally improve the exhaust air that is returned to the kitchen. We **always** recommend the use of carbon filters **in recirculation mode**.

- i** The installation of the extractor hood **is the same** as described in chapter 2.4.2 INSTALLATION OF THE EXTRACTOR HOOD (please **ignore step 7.** « EXTRACTION MODE » and **step 13.**).
- i** **Only in recirculation mode you can use CARBON FILTERS to eliminate cooking vapours and odours.**

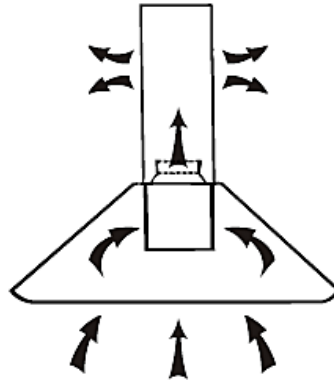


Fig. similar: fig. serves as an example only.

3.2.1 Carbon filters

Product code: CF150

⚠ WARNING! Carbon filters must be used in recirculation mode **only!**

NOTICE! Carbon filters are **not** included in the scope of delivery⁷.

- i** Replace the CARBON FILTERS **regularly** (see also chapter CLEANING AND MAINTENANCE).
- i** CARBON FILTERS for your extractor hood are **optionally** available.

You can order the CARBON FILTERS at

www.pkm-online.de

➤ Type name of the CARBON FILTERS: See chapter TECHNICAL DATA

⁷ Depending on model.

⚠ WARNING! Switch off the appliance and disconnect it from the mains before you install any carbon filters (use the relevant fuse in your household fuse box).

HOW TO INSTALL THE CARBON FILTERS

1. Lift the glass cover (A) of the extractor hood to open the appliance (s. fig. below, direction of arrow).
 2. **Remove the aluminium grease filter:** press the locking button (B) on the handle (C) of the grease filter (D) to release the grease filter from its lock (s. fig. below). Then remove the grease filter (D).
- i** Behind the grease filter is the motor of the appliance. The carbon filters are installed on the motor.

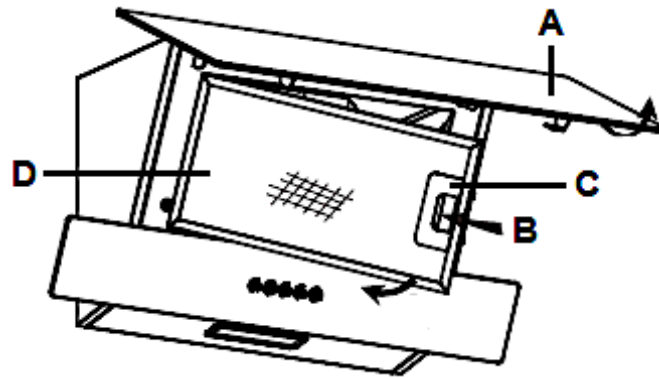


Fig. similar: modifications are possible.

A	GLASS COVER OF THE EXTRACTOR HOOD
B	LOCKING BUTTON OF THE GREASE FILTER
C	HANDLE OF THE GREASE FILTER
D	ALUMINIUM GREASE FILTER

3. The CARBON FILTERS are intended to be installed on **both sides** of the motor.
4. Place the CARBON FILTER on the motor and turn it clockwise until it is firmly tightened (s. fig. below).

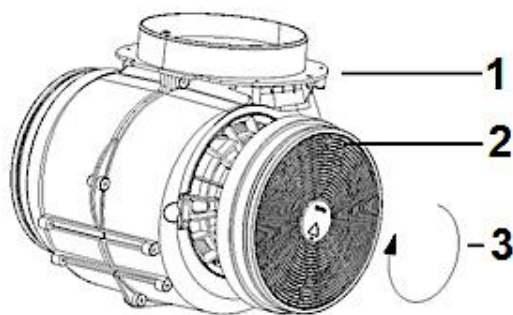


Fig. similar: modifications are possible.

1	MOTOR
2	CARBON FILTER
3	CLOCKWISE ROTATION
	Place the CARBON FILTER on the motor and turn the filter clockwise until it is installed properly.

5. Repeat the procedure on the **other** side of the motor.
6. If you want to uninstall the CARBON FILTERS, turn the filters anti-clockwise and remove them.
7. **Reinstall the aluminium grease filter:** insert the grease filter properly into the corresponding slots on the extractor hood. Press and hold the locking button (**B**) on the grease filter handle (**C**) while pushing the grease filter into its proper position. Once the grease filter is properly in position, release the locking button (**B**) to lock the grease filter in place (s. fig. below).
8. Lower the glass cover (**A**) of the extractor hood carefully to close the appliance (s. fig. below).

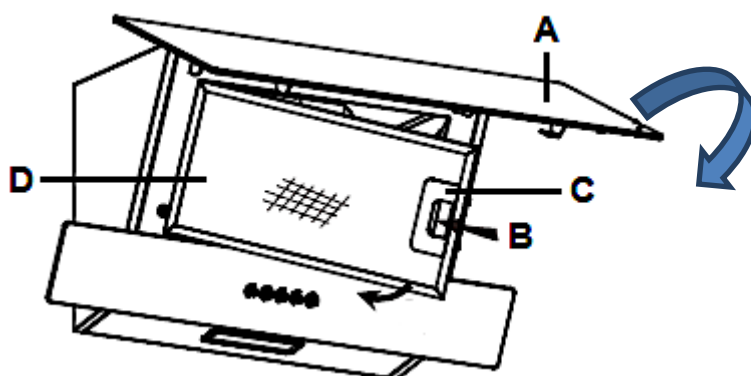


Fig. similar: modifications are possible.

A	GLASS COVER OF THE EXTRACTOR HOOD
B	LOCKING BUTTON OF THE GREASE FILTER
C	HANDLE OF THE GREASE FILTER
D	ALUMINIUM GREASE FILTER

⚠ WARNING! Install the carbon filters safely and properly; otherwise, the carbon filters can loosen and cause hazardous situations.

⚠ WARNING! Operate the appliance with inserted grease filters **only**. Otherwise, recirculating-transported fat will deposit in the appliance and the exhaust system. RISK OF FIRE!

NOTICE! The suction capacity is decreased by installed carbon filters.

NOTICE! Depending on frequency of use, replace the carbon filters every three to six months. Clean the grease filter(s) regularly for proper operation of the motor (s. chapter CLEANING AND MAINTENANCE).

3.3 Grease filters

i Always ensure that the grease filters are **inserted properly**.

i Clean the grease filters **regularly** (s. chapter CLEANING AND MAINTENANCE).

⚠ WARNING! Operate the appliance with inserted grease filters **only**. Otherwise, recirculating-transported fat will deposit in the appliance and the exhaust system. RISK OF FIRE!

4. Control panel and operation

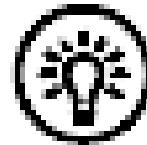
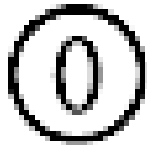
4.1 Control panel






⚠ WARNING! The illuminant **must not** be covered by thermal insulation or other materials. RISK OF FIRE!

⚠ CAUTION! Do not touch the illuminant within 30 minutes after using the appliance. RISK OF BURNS!

NOTICE! Only switch on the illuminant while the appliance is operating. Do not switch on the illuminant to illuminate the room.

NOTICE! Never press two buttons simultaneously.



	BUTTON: « OFF »
	LOW POWER LEVEL (motor speed)
	MEDIUM POWER LEVEL (motor speed)
	HIGH POWER LEVEL (motor speed)
	ILLUMINANT ON / OFF

4.2 Operation

	BUTTON: « OFF »
---	------------------------

❖ Press this button to **switch off** the extractor hood.

	POWER LEVEL 1 = LOW POWER LEVEL
---	--

- ❖ Press this button to set the **lowest power level** (motor speed) of the extractor hood.
- ❖ This power level is suitable for slow cooking / simmering and roasting with the lid of the cookware closed.

- i** Use this power level when low steam generation occurs (low concentration of cooking fumes).



POWER LEVEL 2 = MEDIUM POWER LEVEL

- ❖ Press this button to set the **medium power level** (motor speed) of the extractor hood.
- ❖ This power level is suitable for standard cooking.
- i** Use this power level for an ideal air circulation in the kitchen when medium steam generation occurs (medium concentration of cooking fumes).



POWER LEVEL 3 = HIGH POWER LEVEL

- ❖ Press this button to set the **highest / maximum power level** (motor speed) of the extractor hood.
- i** Use this power level when lots of steam occurs (strong concentration of cooking fumes).



ILLUMINANT: « ON / OFF »

- ❖ Press this button to switch on/off the illuminant of the appliance (press button **briefly**).
- i** **Only** switch on the illuminant while the appliance is operating. **Do not** switch on the illuminant to illuminate the room.

5. Cleaning/maintenance

⚠WARNING! Disconnect the appliance from the mains before you clean or maintain it.

⚠WARNING! Ignoring the cleaning and maintenance instructions will cause an increased risk of fire.

NOTICE! Take off all rings and bracelets before cleaning or maintaining the appliance; otherwise you will damage the surface of the appliance.

1. Clean the housing of the appliance with a suitable detergent. Use such a product carefully and economically.
2. **Do not clean the control panel with a detergent.** Use a damp cloth. Otherwise you may damage the electronic components of the controls.
3. **Never use any alcohol-containing detergents to clean matt black painted appliances as these detergents cause colour-changes.**
4. Clean the glass panels⁸ with a suitable detergent only.
5. When you clean or replace the grease filters or the carbon filters also clean all visible components on the bottom of the appliance with a mild, non- acrid and fat-dissolving detergent.
6. Do not damage the grid of metal-made grease filters. The colour of the metal surface may change due to frequent cleaning as well as the use of aggressive detergents.
7. Such changes do not influence the capacity of the appliance and are no reason for complaint.
8. Do not use a steam cleaner. **RISK OF ELECTRIC SHOCK!**
9. Do not use any abrasive detergents.

4.1 Grease filter(s)

⚠ WARNING! There is **RISK OF FIRE** when cleaning is not carried out according to these instructions!

❖ **You do not need to replace grease/aluminium filters.**

- Clean them once a month by hand or in a dishwasher (30⁰ C max.).
- Do not use any acrid or corrosive detergents.
- Do not use any abrasive detergents!
- Do not use any alkaline dishwasher-detergents! (ph more than 7).
- Do not put the filter in the dishwasher together with tableware.
- Filters which are blocked with food debris do not carry a guarantee.
- Dry the filters properly before you reinstall them.

⁸ Equipment depending on model.

4.2 Carbon filter(s)

Conventional carbon filters cannot be cleaned. The capacity of these filters is limited. You can use such filters for about 3-6 months. Replace a depleted filter. Find further information on the filter packaging.

4.3 Replacing of the illuminant

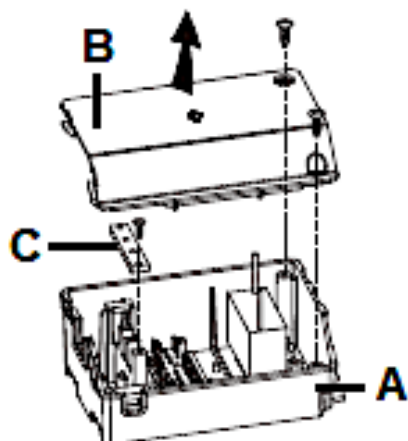
⚠ WARNING! The LED illuminant must be replaced by a competent person **only**. **Do not** carry out the replacement of the illuminant yourself. If the LED illuminant is damaged, please contact a **qualified professional** (electrical engineer): **not covered by the guarantee**.

⚠ WARNING! Switch off the appliance and disconnect it from the mains before you replace the illuminant (use the relevant fuse in your household fuse box).

NOTICE! Do not touch the illuminant with your hands. The sweat on your fingers will reduce the operating time of your new illuminant. Use a thin cloth or a thin glove.

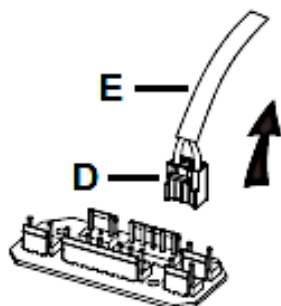
INSTRUCTIONS FOR THE QUALIFIED PROFESSIONAL (ELECTRICAL ENGINEER)

1. The LED illuminant should have **cooled down** before you remove it.
 2. Open the extractor hood and remove the aluminium grease filter (s. chapter 6.1 CLEANING OF THE GREASE FILTERS).
 3. Locate the junction box (**A**). Unscrew and remove the cover (**B**) of the junction box (s. figure below).
- i** If the junction box has a securing plate (**C**) that presses down the illuminant connection cable to hold it in position, the securing plate must also be uninstalled (s. fig. below).



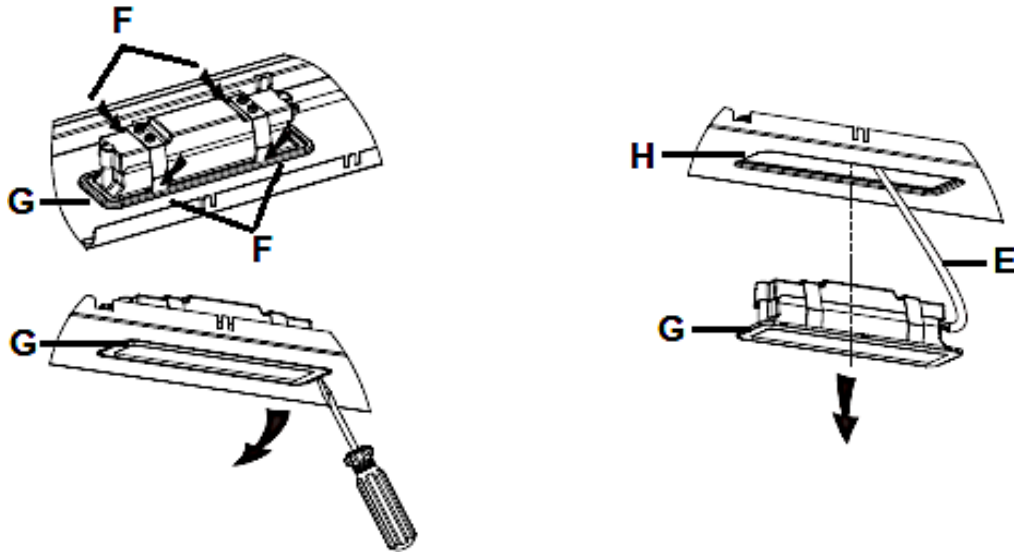
A	JUNCTION BOX
B	COVER OF THE JUNCTION BOX
C	SECURING PLATE

4. Locate the terminal (**D**) of the illuminant connection cable (**E**) in the junction box and disconnect it (s. fig. below).



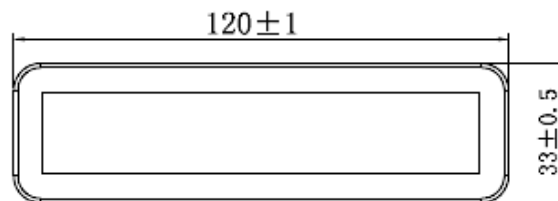
D	TERMINAL OF THE ILLUMINANT CONNECTION CABLE
E	ILLUMINANT CONNECTION CABLE

5. Carefully press the spring clips (**F**) on both sides of the LED illuminant (**G**) inwards using your hand (s. fig below on the left). Simultaneously push the LED illuminant (**G**) downwards out of its holder (**H** / s. fig. below on the right). You can also use a flathead screwdriver for this purpose (s. fig. below on the left). Be very careful when doing this.
6. Then carefully pull out the illuminant connection cable (**E**) slightly (s. fig. below on the right).



E	ILLUMINANT CONNECTION CABLE
F	SPRING CLIPS (4 pcs. in total)
G	SECURING PLATE
H	ILLUMINANT HOLDER

7. Replace the used LED illuminant by a new one of the same type and power.
 - a. ILCOS D-Code for this illuminant: DBS-2/65-H-120/33.
 - b. LED module - rectangular lamp.
 - c. Max. Wattage: 1*2.0 W.
 - d. Rectangular lamp: dimensions W*D in mm = $120.00 \pm 1.00 * 33.00 \pm 0.50$.



8. To reinstall the LED illuminant, please proceed in reverse order.

	<p>Required minimum distance to surfaces such as pot lids, oven cloths etc. to avoid any hot parts and risk of fire.</p>
--	--

--- m = 0.45 m



Only use self-shielded illuminants to avoid hot parts, risk of fire and exposure to UV-radiation.

NOTICE! Any damage caused by improper and incorrect replacement of the LED illuminant is **not** subject to the guarantee!

5. Trouble shooting

MALFUNCTION	
POSSIBLE CAUSE	MEASURE
The appliance does not work at all.	
➤ The plug of the appliance is not connected to the socket.	➤ Check the corresponding socket by connecting it with another appliance.
➤ The plug has become loose.	➤ Check the fuse.
➤ The socket is not supplied with energy.	➤ The voltage is too low. Compare the data on the model plate with the data of your energy supplier.
➤ The fuse is switched off.	
Light is on but motor does not work.	
➤ ventilation damper blocked.	➤ remove blockage.
➤ motor mounting defective.	➤ replace motor.
Abnormal motor-smells.	
➤ motor defective	➤ replace motor
Smear of oil.	
➤ one-way valve is leaky	➤ seal the valve
➤ connection base chimney-telescopic chimney is leaky	➤ seal the connection with a suitable material
Appliance vibrates.	
➤ motor not properly fixed	➤ fix motor properly
➤ hood not properly fixed	➤ fix hood properly
Insufficient extracting capacity.	
➤ too much distance hood-hob	➤ lower position of hood
➤ too much draught because of open doors and/or windows	➤ close the doors/windows
Appliance is unstable.	
➤ mounting rail is not firmly fixed	➤ fix mounting rail properly
➤ screws are not firmly tightened	➤ tighten the screws

If the hood does not work properly and/or you can hear increased operating noise, check the schedule below:

- ❖ Incorrect dimension of the air duct.
- ❖ Obstruction in the air duct.
- ❖ The diameter of the air duct from hood to wall-box inclusive should be 120/150 mm (s. TECHNICAL DATA); otherwise the capacity of the motor may be decreased.
- ❖ If you have installed a fly screen on the wall-box, the air vent may be obstructed. Check by removing the fly screen.
- ❖ If the cover panel of the wall box is equipped with firm and slanted slats, the air vent may be obstructed. Check by removing the cover panel.
- ❖ Install a cover panel with moveable slats, which do not obstruct the air vent.
- ❖ Check condition and cleanliness of the filters.
- ❖ Check if the air which is extracted by the hood is replaced to avoid negative pressure.
- ❖ When you run your appliance in recirculating mode, check if the carbon filter has been replaced on time (min. every 3-6 months).
- ❖ If the appliance has a malfunction not noted on the schedule or if you have checked all items on the schedule but the problem still exists, please contact the shop you purchased the appliance at.

6. Technical data

6.1 Information in accordance with Regulation (EU) 66/2014

Brand/trademark	PKM	
Model identifier	S13-60BBPH	
Annual energy consumption (AEC_{hood})	26,90	kWh/year
Energy efficiency index (EEI_{hood})	B	
Fluid dynamical efficiency (FDE_{hood})	13.10	
Fluid dynamical efficiency index	D	
Grease separation	62.70	
Grease separation index	E	
Air flow at minimum speed/ standard operation	227.90	m^3/h ⁽¹⁾
Air flow at maximum speed/ standard operation	309.80	m^3/h ⁽¹⁾
Connected load	67	W
Power consumption lighting system (W_i)	2.0	W
Lighting efficiency (LE_{hood})	60.60	lux/Watt
Lighting efficiency index	A	
Power consumption standby (P_s)	0.00	W
Power consumption off (P_o)	0.00	W
A-rated noise emission at minimum speed/ standard operation	58	dB ⁽²⁾
A-rated noise emission at maximum speed/ standard operation	65	dB ⁽²⁾

Explications:

- (1) measurement of air flow** Range hoods with a maximum air flow, which is more than $650 m^3/h$ at an available setting, must automatically change to an air flow, which is max. $650 m^3/h$.
- (2) Airborne acoustical noise** According to dB(A) re 1 pW.

To determine the results, and in accordance with the requirements in relation to the labelling of energy-related products and with regard to ecodesign requirements, the following calculation and measurement methods were applied:

- Directive of the European Parliament and of the Council 2010/30/EU; REGULATION NO 65/2014.

- Directive of the European Parliament and of the Council 2009/125/EC; REGULATION NO 66/2014.
- EN 50564 - Electrical and electronic household and office equipment. Measurement of low power consumption
- EN 60704-2-13 - Household and similar electrical appliances. Test code for the determination of airborne acoustical noise. Particular requirements for range hoods.
- EN 61591 - Household range hoods and other cooking fume extractors - Methods for measuring performance.

6.2 Relevant data for installation

Voltage/frequency		AC 220-240V/50Hz
Grease filter/material/dishwasher-proof	2	aluminium ✓
Carbon filter *		2*CF 150
Exhaust hose		✓
Installation material		✓
Exhaust air operation		✓
Air recirculation		✓
Instruction manual		✓
Telescopic chimney extractable from-to		40.00-78.00 cm
Installation with ventilation stack or air duct outwards		Wall penetration = 150 mm Ø Drilling = approx. 160 mm Ø
Dimensions H*W*D in cm		30.50-108.50*60,00*23.10
Weight net/gross in kg		9.50/10.50

* Optional equipment.

7. Waste management

1. While unpacking, the packaging materials (polythene bags, polystyrene pieces, etc.) should be kept away from children and pets. **CHOKING HAZARD!**
2. Old and unused appliances must be send for disposal to the responsible recycling centre. Never expose to open flames.
3. Before you dispose of an old appliance, **render it inoperative**. Unplug the appliance and cut off the entire power cord. Dispose of the power cord and the plug immediately.
4. Dispose of any paper and cardboard into the corresponding containers.
5. Dispose of any plastics into the corresponding containers.
6. If suitable containers are not available at your residential area, dispose of these materials at a suitable municipal collection point for waste-recycling.
7. Receive more detailed information from your retailer or your municipal facilities.



Materials marked with this symbol are recyclable.



Please contact your local authorities to receive further information.

8. Guarantee conditions

for large electric appliances; PKM GmbH & Co. KG, Neuer Wall 2, 47441 Moers

This appliance includes a 24-month guarantee **for the consumer** given by the manufacturer, dated from the day of purchase, referring to its flawless material-components and its faultless fabrication. The consumer is accredited with both the dues of the guarantee given by the manufacturer and the vendor's guarantees. These are not restricted to the manufacturer's guarantee.

Any guarantee claim has to be made **immediately after the detection and within 24 months** after the delivery to the first ultimate vendee. The guarantee claim has to be verified by the vendee by submitting a proof of purchase including the date of purchase and/or the date of delivery.

The guarantee does not establish any entitlement to withdraw from the purchase contract or for a price reduction. Replaced components or exchanged appliances demise to us as our property.

The guarantee claim does not cover:

1. fragile components as plastic, glass or bulbs;
2. minor modifications of the PKM-products concerning their authorized condition if they do not influence the utility value of the product;
3. damage caused by handling errors or false operation;
4. damage caused by aggressive environmental conditions, chemicals, detergents;
5. damage caused by non-professional installation and haulage;
6. damage caused by non common household use;
7. damages which have been caused outside the appliance by a PKM-product unless a liability is forced by legal regulations.

The validity of the guarantee will be terminated if:

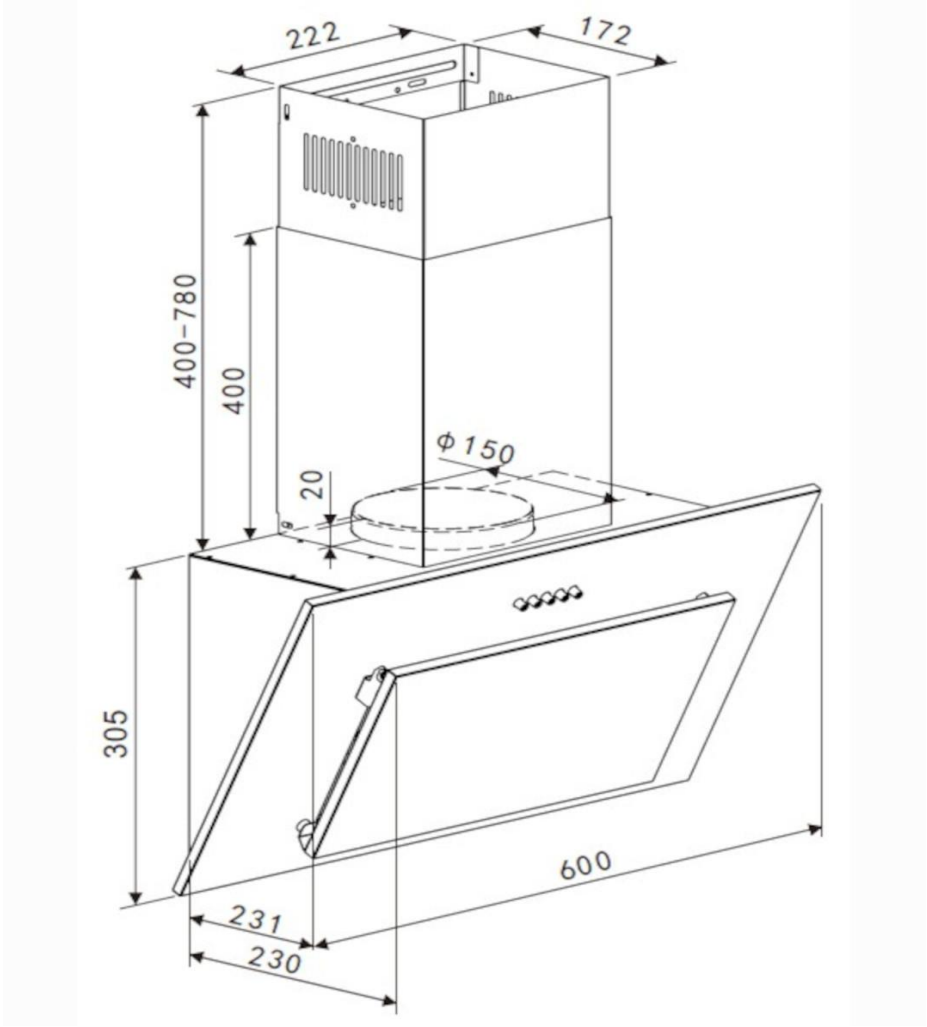
1. the prescriptions of the installation and operation of the appliance are not observed.
2. the appliance is repaired by a non-professional.
3. the appliance is damaged by the vendor, the installer or a third party.
4. the installation or the start-up is performed inappropriately.
5. the maintenance is inadequately or incorrectly performed.
6. the appliance is not used for its intended purpose.
7. the appliance is damaged by force majeure or natural disasters, including, but with not being limited to fires or explosions.

The guarantee claims neither extend the guarantee period nor initiate a new guarantee period. The geographical scope of the guarantee is limited with respect to appliances, which are purchased and used in Germany, Austria, Belgium, Luxembourg and the Netherlands.

 August 2014

A. Technische Zeichnung / technical drawing

S13-60BBPH



Abmessungen in mm.

Dimensions in mm.



**Wenden Sie sich bitte an das Geschäft,
in dem Sie das Gerät erworben haben.**

Please contact the shop you purchased the appliance at.

Änderungen vorbehalten

Subject to alterations

Stand
05.04.2024

Updated
04/05/2024

© PKM GmbH & Co. KG, Neuer Wall 2, 47441 Moers

Produktdatenblatt nach Verordnung (EU) VO 65/2014

Marke / Warenzeichen	PKM
Modellkennung/Name	BIC3 I-GK-IX-2
Energieeffizienzindex	94,9
Energieeffizienzklasse ¹	A
Energieverbrauch pro Zyklus im konventionellen Modus	0,76 kW/h
Energieverbrauch pro Zyklus im Umluft-Modus	-
Zahl der Garräume	-
Wärmequellen pro Garraum	1 (Elektro)
Volumen des Garraumes	59 Liter

¹ A+++ (höchste Effizienz) bis D (niedrigste Effizienz)

Produktdatenblatt nach Verordnung (EU) Nr. 66/2014

Marke / Warenzeichen	PKM
Modellkennung/Name	Kochfeld zu BIC3 I-GK-IX-2
Anzahl der Kochfelder	4
Heiztechnik	Strahlungstechnik
Ø Kochzone - hinten links	14,00 cm
Ø Kochzone - vorne links	18,00 cm
Ø Kochzone - hinten rechts	18,00 cm
Ø Kochzone - vorne rechts	14,00 cm
Ø Kochzone - mitte	-
Ovale Kochzone 1 (L x B)	-
Ovale Kochzone 2 (L x B)	-
Energieverbrauch Kochzone 1 je kg	183,5 Wh/kg
Energieverbrauch Kochzone 2 je kg	190,4 Wh/kg
Energieverbrauch Kochzone 3 je kg	196,4 Wh/kg
Energieverbrauch Kochzone 4 je kg	191,7 Wh/kg
Energieverbrauch Kochzone 5 je kg	-
Energieverbrauch der Kochmulde je kg	190,1 Wh/kg

Produktdatenblatt nach Verordnung (EU) VO 65/2014

Marke / Warenzeichen	PKM
Modellkennung/Name	S13-60BBPH
Jährlicher Energieverbrauch (AEC_{hood})	26,90 kWh/Jahr
Energieeffizienzklasse ¹	B
Fluiddynamische Effizienz (FDE_{hood})	13,10
Klasse für fluiddynamische Effizienz ²	D
Beleuchtungseffizienz (LE_{hood})	60,60 lux/Watt
Beleuchtungseffizienzklasse ²	A
Fettabscheidegrad	62,70
Klasse für den Fettabscheidegrad ²	E
Luftstrom bei minimaler Geschwindigkeit im Normalbetrieb	227,90 m ³ /h
Luftstrom bei maximaler Geschwindigkeit im Normalbetrieb	309,80 m ³ /h
Luftstrom im Betrieb auf der Intensivstufe oder Schnellaufstufe	-
A-bewertete Luftschallemission bei minimaler verfügbarer Geschwindigkeit im Normalbetrieb	58 dB/A
A-bewertete Luftschallemission bei maximaler verfügbarer Geschwindigkeit im Normalbetrieb	65 dB/A
A-bewertete Luftschallemission im Betrieb auf der Intensivstufe oder Schnellaufstufe	-
Leistungsaufnahme im Aus-Zustand (P_o)	0,00 Watt
Leistungsaufnahme im Bereitschaftszustand (P_s)	-

¹ A+++ (höchste Effizienz) bis D (niedrigste Effizienz)

² A (höchste Effizienz) bis G (niedrigste Effizienz)

Abbildung kann vom Original abweichen



Einbauherdset BIC₃ I-GK-IX-2

Beschreibung

Der BIC₃ I- GK- IX- 2 besticht durch leichte Bedienbarkeit.

Energieeffizienzklasse A

Edelstahlblende

Glaskeramikkochfeld

3 Backofen Funktionen

Gehäusekühlung

A



Technische Daten	
Geräteart	Einbauherdset
Bedienpanel	Edelstahlblende
Energieeffizienzklasse A+++ (höchste Effizienz) bis D (geringste Effizienz)	A
Energieeffizienzindex	94,9
Energieverbrauch (konventionell)	0,76 kW/h
Anzahl Wärmequellen pro Garraum	1 (Elektro)
Nutzbare Volumen des Garraums	59 Liter
Größe des Gerätes	mittel: 35 l < Volumen < 65 l
Restwärmeanzeige	ja
Funktionen Backofen	Oberhitze, Unterhitze, Ober- und Unterhitze
Material Kochfeld	Glaskeramik
Anzahl Kochfelder	4
Durchmesser Kochfeld vorne links	18,00 cm
Durchmesser Kochfeld hinten links	14,00 cm
Durchmesser Kochfeld hinten rechts	18,00 cm

Technische Daten	
Durchmesser Kochfeld vorne rechts	14,00 cm
Leistung Kochfeld vorne links	1800 Watt
Leistung Kochfeld hinten links	1200 Watt
Leistung Kochfeld hinten rechts	1800 Watt
Leistung Kochfeld vorne rechts	1200 Watt
Maximale Leistung	8350 Watt
Spannung	220 - 240 Volt
Frequenz	50 Hz
Ausstattung	
Backofentür	schwarzes Glas
Backofentür Glasschichten	2
Vollglasinnentüre	Ja
Gehäusekühlung	Ja
Griff und Knöpfe	Aluminium
Logistik	
Geräteabmessungen Ofen (HxBxT)	59,50 x 59,50 x 50,00 cm
Gerätemaß Kochfeld (HxBxT)	5,00 x 58,00 x 51,00 cm
Verpackungsabmessungen Kochfeld (HxBxT)	14,00 x 63,50 x 55,50 cm
Verpackungsabmessungen Ofen (HxBxT)	65,00 x 66,00 x 57,70 cm
Nettogewicht Ofen	27,00 kg
Bruttogewicht Ofen	30,00 kg
Nettogewicht Kochfeld	8,00 kg
Bruttogewicht Kochfeld	9,50 kg
Containermenge 40HQ	242 Stück
Garantie	2 Jahre
Artikelnummer	23018
EAN Nummer	4030608230185
EPREL-Registrierungsnummer	2101829

Technische Zeichnungen

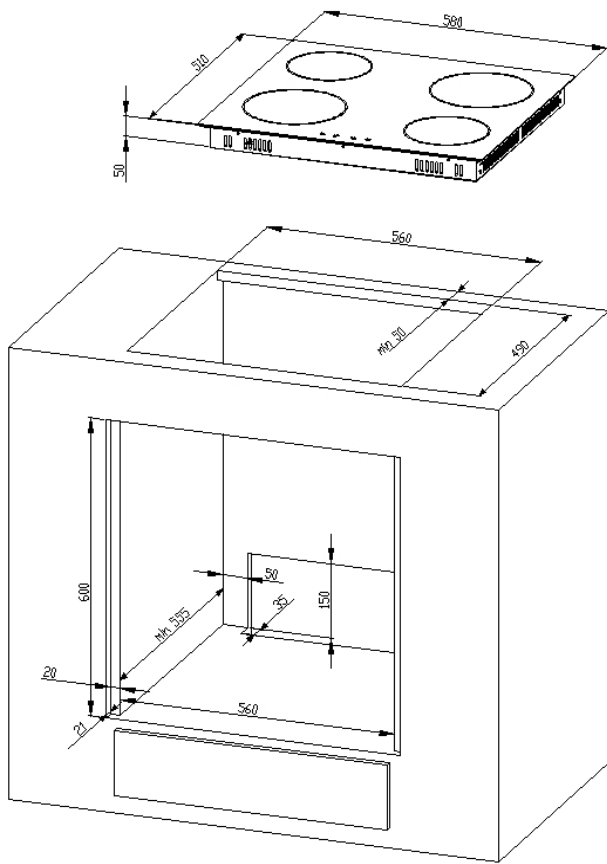


Abbildung kann vom Original abweichen



Schräghaube mit Randabsaugung S13-60BBPH

Beschreibung

Stets das Kochgut perfekt im Blickfeld dank
des Kopffreien Designs

Beleuchtungssystem LED
Energieeffizienzklasse B
3 Leistungsstufen
Optionales Zubehör:
Kohlefilter CF150

B

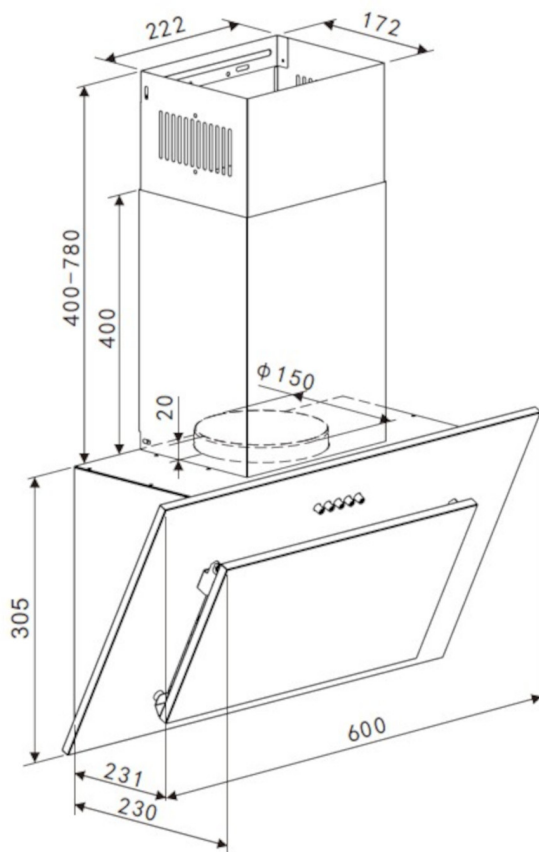


Technische Daten	
Geräteart	Schräghaube mit Randabsaugung
Material	Schwarz Matt lackiert
Einbaubreite	60 cm
Wandmontage	Ja
Drucktasten	5 Stück
Leistungsstufen	3 Stufen
Umluftbetrieb	Ja
Abluftbetrieb	Ja
jährlicher Energieverbrauch (AEChood)	26,90 kWh/Jahr
Energieeffizienzklasse A+++ (höchste Effizienz) bis D (geringste Effizienz)	B
Fluidynamische Effizienz (FDEhood)	13,10
Fluidynamische Effizienzklasse	D
Beleuchtungseffizienz (LEhood)	60,60 lux/Watt
Beleuchtungseffizienzklasse	A
Fettabscheidegrad	62,70

Technische Daten	
Klasse für den Fettabscheidegrad	E
Luftstrom bei minimaler Geschwindigkeit	227,90 m ³ /h
Luftstrom bei maximaler Geschwindigkeit	309,80 m ³ /h
A-bewertete Luftschallemission bei minimaler Geschwindigkeit	58 dB/A
A-bewertete Luftschallemission bei maximaler Geschwindigkeit	65 dB/A
Leistungsaufnahme im Aus-Zustand (PO)	0,00 Watt
Leistungsaufnahme des Lichtsystems (WL)	1 x 2,00 Watt
Anschlusswert	67 Watt
Beleuchtungssystem	LED
Spannung	220 - 240 Volt
Frequenz	50 Hz
Ausstattung	
Fettfilter Menge	1 x MF12
Fettfilter Material	Aluminium
Fettfilter spülmaschinenfest	Ja
Teleskopkamin ausziehbar von / bis	40,00 - 78,00 cm
Gesamthöhe durch Teleskopkamin	108,50 cm
benötigte Menge Kohlefilter mit Modelbezeichnung	2x CF150
mitgeliefertes Zubehör: Rückschlagklappe	Ja
mitgeliefertes Zubehör: Abluftschlauch	Ja
mitgeliefertes Zubehör: Kohlefilter	Optional
mitgeliefertes Zubehör: Befestigungsmaterial	Ja
mitgeliefertes Zubehör: Bedienungsanleitung	Ja
Umluftweiche	AT150-7 optional erhältlich
Logistik	
Geräteabmessungen (HxBxT)	30,50 - 108,50 x 60,00 x 23,10 cm
Verpackungsabmessungen (HxBxT)	32,00 x 66,00 x 37,00 cm
Nettogewicht	9,50 kg
Bruttogewicht	10,50 kg
Containermenge 40HQ	882 Stück
Garantie	2 Jahre
Artikelnummer	50842
EAN Nummer	4030608508420
EPREL-Registrierungsnummer	2079229

Abluftbetrieb: bei Anschluss an einen Entlüftungskamin bzw. Abluft in's Freie (Mauerdurchführung = 150mm Ø / Bohrung ca. 160mm Ø)

Technische Zeichnungen



Produktdatenblatt

DELEGIERTE VERORDNUNG (EU) 2019/2017 DER KOMMISSION zur Energieverbrauchskennzeichnung von Haushaltsgeschirrspülern

Name oder Handelsmarke des Lieferanten: PKM

Anschrift des Lieferanten: Produktmanagement, Neuer Wall 2-6, 47441 Moers, DE

Modellkennung: GSM16-8FI

Allgemeine Produktparameter:

Parameter	Wert	Parameter	Wert	
Nennkapazität ^(a) (ps)	16	Abmessungen in cm	Höhe	82
			Breite	60
			Tiefe	56
EEI ^(a)	54,0	Energieeffizienzklasse ^(a)	E	
Reinigungsleistungsindex ^(a)	1,131	Trocknungsleistungsindex ^(a)	1,127	
Energieverbrauch in kWh [pro Betriebszyklus] im eco-Programm bei Kaltwasseranschluss. Der tatsächliche Energieverbrauch hängt von der jeweiligen Nutzung des Geräts ab.	0,945	Wasserverbrauch in Litern [pro Betriebszyklus] im eco-Programm. Der tatsächliche Wasserverbrauch hängt von der jeweiligen Nutzung des Geräts und vom Härtegrad des Wassers ab.	10,0	
Programmdauer ^(a) (h:min)	3:47	Art	Einbaugerät	
Luftschallemissionen ^(a) (dB (A) re 1 pW)	49	Luftschallemissionsklasse ^(a)	C	
Aus-Zustand (W) (falls zutreffend)	-	Bereitschaftszustand (W) (falls zutreffend)	0,35	
Zeitvorwahl (W) (falls zutreffend)	0,57	Vernetzter Bereitschaftsbetrieb (W) (falls zutreffend)	-	

Mindestlaufzeit der vom Lieferanten angebotenen Garantie: 24 Monate

Weitere Angaben:

Weblink zur Website des Lieferanten, auf der die Informationen gemäß Anhang II Nummer 6 der Verordnung (EU) 2019/2022 der Kommission zu finden sind: www.pkm-online.de

^(a) für das eco-Programm.

Das Modell wurde auf dem Unionsmarkt in Verkehr gebracht , und zwar ab dem 27



EPREL-Eintragungsnummer 2330294

<https://eprel.ec.europa.eu/qr/2330294>

Lieferant: PKM GmbH & Co. KG (Importeur)

Website:

Kundenbetreuung:

Name: Produktmanagement

Website:

E-Mail-Adresse: info@pkm-online.de

Telefonnummer: 02841 178738

Anschrift:

Neuer Wall 2-6
47441 Moers
Deutschland

Abbildung kann vom Original abweichen



Geschirrspüler, vollintegrierbar

GSM16-8FI

Beschreibung

Der GSM16-8FI ist dank Sensor-Touch einfach zu bedienen und bietet Platz für bis zu 16 Maßgedecke

Display
8 Programme
16 Maßgedecke
Sensor-Touch Bedienung
Besteckschublade



Technische Daten	
Geräteart	Geschirrspüler, vollintegrierbar
Steuerung	Elektronisch
Farbe der Front	Bedienpanel schwarz
Farbe Seitenteile	Schwarz
Fassungsvermögen	16 Gedecke
Energieeffizienzklasse A (höchste Effizienz) bis G (geringste Effizienz)	E
jährlicher Energieverbrauch	95 kWh/Jahr
Energieverbrauch Standardprogramm	0,945 kW/h
Trocknungseffizienzklasse A (höchste Effizienz) bis G (geringste Effizienz)	A
jährlicher Wasserverbrauch	1010 Liter
Wasserverbrauch Standardprogramm	10,10 Liter
Programmdauer Standardreinigungszyklus	227 Minuten
Geräuschemission	48,50 dB(A) re 1 pW
Luftschallemissionsklasse	C
Leistung	2100 Watt
Leistungsaufnahme im Aus-Zustand	0,35 Watt
Pumpendruck	0,04 - 1,00 MPa
Angabe zum Gerät	Einbau
Schutzklasse	IPX1
Energiesparfunktion	Ja

Ausstattung	
LED-Display	Ja
Bedienung	Sensor-Touch
Innenraum	Edelstahl
Heizelement	Verdeckt
Sprühebene(n)	3
Körbe	3, Oberkorb höhenverstellbar
Programme	ECO, Intensiv, Normal, Schnell, leichte Verschmutzung, 1H, Vorspülen, 3 in 1 Spezialprogramm
Startzeitvorwahl	1 - 24 H
höhenverstellbare Füße	2x vorne / 1 x hinten
Überlaufschutz	Ja
Wasserenthärtungsfunktion	Ja
Klarspülmangelanzeige	Ja
AquaStop	Ja
Logo	Ja

Logistik	
Geräteabmessungen Höhe	81,50 cm
Geräteabmessungen Breite	59,80 cm
Geräteabmessungen Tiefe	55,60 cm
Verpackungsabmessungen Höhe	88,20 cm
Verpackungsabmessungen Breite	65,00 cm
Verpackungsabmessungen Tiefe	65,00 cm
Nettogewicht	40,80 kg
Bruttogewicht	49,10 kg
Containermenge 40HQ	162 Stück
Garantie	2 Jahre
Artikelnummer	40156
EAN Nummer	4030608401561
EPREL-Registrierungsnummer	2330294
UVP	

Der angegebene jährliche Energieverbrauch basiert auf der Grundlage von 100 Standardreinigungszyklen. Der tatsächliche Energieverbrauch hängt von der Art der Nutzung des Geräts ab.

Der angegebene jährliche Wasserverbrauch basiert auf der Grundlage von 100 Standardreinigungszyklen. Der tatsächliche Wasserverbrauch hängt von der Art der Nutzung des Geräts ab.