

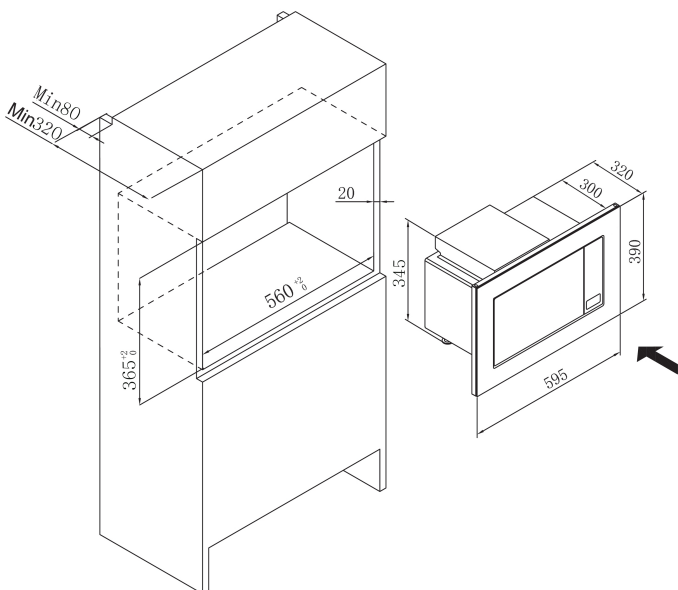


- Edelstahl
- digitaler Timer, LED Display
- Knebelsteuerung, Drucktasten
- für 60 cm Hängeschränke, Korpustiefe 320 mm
- frontseitige Be- und Entlüftung
- 20 Liter Garraum
- 700 Watt Mikrowelle, 6 Leistungsstufen
- Grill 900 W
- 9 Automatikprogramme
- Auftauautomatik Zeit und Gewicht
- Zeitschaltung bis 95 Min.
- akustisches Endsignal
- Kindersicherung
- Garraum Edelstahl
- Drehtür, Türanschlag links
- Türöffnung Push Button
- inkl. Einbaurahmen
- Glasplatte Ø 245 mm
- Grillrost

Technische Daten*

- Nischenmaß (HxBxT): 365,0 x 560 x 320 mm
- Gerätemaß (HxBxT): 390 x 595 x 320 mm
- Anschlusswert: 1,20 kW
- Spannung/Frequenz: 220-240 V / 50 Hz
- Kabellänge mit Schukostecker: 100 cm
- Gewicht netto/brutto: 12,7 kg / 16,2 kg
- Transportmaße (HxBxT): 404 x 650 x 445 mm

EAN 5906006031473



Technische Daten

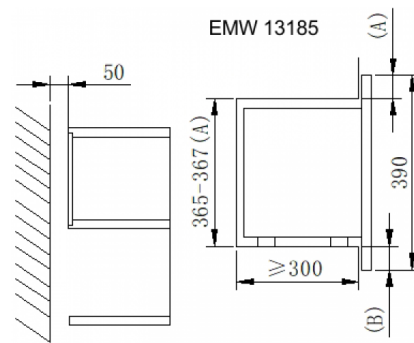
Modell / Art.-Nr.	EMW 13185 E
Stand-/Einbaugerät	Einbaumikrowelle
Einbaurahmen / Montageset für den Unterbau	• / -
Frontpaneel	Edelstahl
Garraum (l)	20
Leistung Mikrowelle (W) / Leistungsstufen	700 / 6
LED Display / Farbe	LED / rot

Programme und Funktionen

Timer max. (Min)	digital / 95
Grill (W)	900
Kombination MW/Grill	•
Heißluft (W)	-
Garraum Material	Edelstahl
Zubehör: Grillrost	1

Technische Daten

Glasplatte Ø (mm)	245
Spannung (V) / Frequenz (Hz)	220-240 / 50
Anschlusswert (kW)	1,20
Länge Anschlusskabel mit Schukostecker (cm)	100
Anzahl Automatikprogramme	9
Automatikprogramme	Milch/Kaffee, Reis, Pasta, Kartoffeln, Automatisches Aufwärmen, Fisch, Hähnchen, Rind-/Lamm Fleisch, Schaschlik
Funktionen Buttons	Leistungsstufen, Uhrzeit, Gewicht, Grill, Kombi., Auftauen, Preset, Pause/Abbrechen,- Menü/Zeit(Drehregler),- Start/Schnellstart(Menü/Zeit)
Quick Start	•
Auftauen Zeit / Gewicht	• / •
Kindersicherung	•
Türanschlag links, nicht wechselbar	links
Gerätemaße HxBxT (mm)	390 x 595 x 320
Einbaumaße HxBxT (mm)	365,0 x 560 x 320
Verpackungsmaße HxBxT (mm)	404 x 650 x 445
Gewicht netto / brutto (kg)	12,7 / 16,2
EAN	5906006031473



B: 15 mm
A: 365 mm A:10 mm
A: 367 mm A:8 mm

VES46056

Vollintegrierter Geschirrspüler 60cm mit 12 Maßgedecken

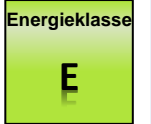
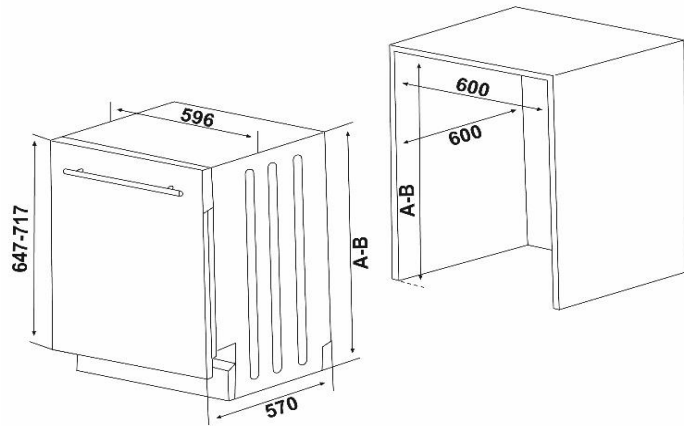


Abbildung ähnlich

Energiemerkmale

Energieeffizienzklasse	E
Energieverbrauch in kWh/Jahr ²	258 kWh/Jahr
Energieverbrauch ¹ in kWh	0,923 kWh
Energieverbrauch pro 100 Zyklen	92 kWh
Wasserverbrauch in Liter/Jahr ²	3360 l/Jahr
Wasserverbrauch pro Zyklus	12 L
Trocknungseffizienzklasse	[A] B C D E F G
Trocknungsleistungsindex	1,09
Dauer des Eco Programms	3:25 h:min
Luftschallemission / -klasse	49 dB (A) / C
Stromversorgung	AC 220-240V; 50Hz

Ausstattung

Display	-
Klarspülanzeige	Ja
Anzeige Salznachfüllung	Ja
Startzeitvorwahl (3,6,9 h)	Ja
Restlaufanzeige	-
Kindersicherung	-
Filtertyp	Edelstahl
Höhenverstellbarer Oberkorb	Ja (wenn unbeladen)
Spültemperatur	50°-65°
Besteckkorb	herausnehmbar
Aquastoppschlauch	Ja

Spülprogramme

Vorspülen, Eco, Intensiv 65 °C, Super 50' 65 °C

Allgemeine Spezifikation

Nennkapazität in Standardgedecke ¹	12
Design	Rhea
Farbe Blende / Körbe	silber / grau
Spülbehälter Edelstahl rostfrei	Ja
Durchlauferhitzer	Ja
Überlauf- & Rücklaufschutz	Ja
Höhenverstellbar	5,5 cm
Einbaumaße (HxBxT)	820-870x600x600 mm

1) basiert auf dem Eco-Programm. 2) Energieverbrauch in kWh [pro Betriebszyklus] im eco-Programm bei Kaltwasseranschluss. 3) Wasserverbrauch in Litern [pro Betriebszyklus] im eco-Programm.

Abmessungen / Logistikdaten

Artikelnummer	10752198
EAN-Code	4024862113230
Gerätemaße (HxBxT) / Gewicht	815 x 596 x 550 mm / 38kg
Kartonmaße (HxBxT) / Gewicht inkl. Gerät	851x661x644mm / 40 kg
Verpackungseinheit	1 Stück
Palettenmenge	4 Stk.
20 Fuß Container	54 Stk.
40 Fuß Container	108 Stk.
High Cube Container	162 Stk.

*Abbildung ähnlich

Energiemerkmale

Energieeffizienzklasse	E
Kühlart	STATIC
Typ (Freistehend / Einbau)	Einbau
Kontrollart	Elektronisch
Energieverbrauch kWh/ Jahr	148 kWh/Jahr
Temperaturanstiegszeit	7.00
Gefriervermögen kg/24 h	2,6 kg /24 Std.
Klimaklasse	N +16°C - +32°C
Luftschallemission dB(A) / Klasse	38
Luftschallemissionsklasse	C
Stromversorgung	AC 220-240V; 50Hz

Ausstattung

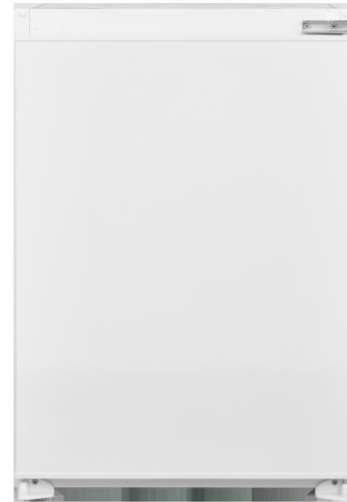
Anzahl Türen	1
Gefrierteil	FRIDGE
Display	-
Anzahl Abstellflächen	3
Abstellflächenart	Glasablage aus Sicherheitsglas
Türablagen (+ Flaschenablage)	2 +1
Abtauen (Automatik / manuell)	Manuell
Gefrierfach (4-Sterne / -18°C)	2,6
Schubladen Kühlteil	1
Schubladen Gefrierteil	-
Innenbeleuchtung	LED
Temperaturregelung	Ja

Allgemeine Spezifikation

Nutzinhalt Gesamt netto	112 Liter
Nutzinhalt Kühlen netto	96 Liter
Nutzinhalt Gefrieren netto	16 Liter
Nische	88 cm
Einbaumaße (HxBxT)	
Farbe	weiß
Türanschlag wechselbar	Ja
Höhenverstellbare Füße	Ja

Abmessungen / Logistikdaten

Produktbezeichnung	10811109
Artikelnummer	VEKF2116-1
EAN-Code	4024862140021
Gerätemaße in mm (BxTxH)	540X545X875
Gewicht (Gerät)	27 kg
Kartonmaße in mm (BxTxH)	584X577X939
Gewicht (Gerät + Verpackung)	28 kg
Verpackungseinheit	1 Stück
Palettenmenge	4 Stück
20 Fuß Container	88 Stück
40 Fuß Container	180 Stück
40 Fuß High Cube Container	210 Stück



Sonstiges:

Produktdatenblatt

DELEGIERTE VERORDNUNG (EU) 2019/2016 DER KOMMISSION zur Energieverbrauchskennzeichnung von Kühlgeräten

Name oder Handelsmarke des Lieferanten: VESTEL

Anschrift des Lieferanten: Customer Support, PARKRING 6, 85748 GARCHING, DE

Modellkennung: VEKF2116-1

Art des Kühlgeräts:

Geräuscharmes Gerät:	Nein	Bauart:	Einbaugerät
----------------------	------	---------	-------------

Weinlagerschrank:	Nein	Anderes Kühlgerät:	Ja
-------------------	------	--------------------	----

Allgemeine Produktparameter:

Parameter		Wert	Parameter		Wert
Gesamtabmessungen (in Millimeter)	Höhe	875	Gesamtrauminhalt (in dm ³ oder l)	112	
	Breite	540			
	Tiefe	545			
EEI		100	Energieeffizienzklasse		E
Luftschallemissionen (in dB(A) re 1 pW)		38	Luftschallemissionsklasse		C
Jährlicher Energieverbrauch (in kWh/a)		148	Klimaklasse:		gemäßigte Zone
Mindestumgebungstemperatur (in °C), für die das Kühlgerät geeignet ist		16	Höchstumgebungstemperatur (in °C), für die das Kühlgerät geeignet ist		32
Winterschaltung		Nein			

Fachparameter:

Fachparameter und #werte				
Fachtyp	Rauminhalt des Fachs (in dm ³ oder l)	Empfohlene Temperatureinstellung für eine optimierte Lebensmittellagerung (in °C) Diese Einstellungen dürfen nicht im Widerspruch zu den Lagerbedingungen nach Anhang IV	Gefriervermögen (in kg/24h)	Defrosting type (auto-defrost=A, manual defrost=M)

				Tabelle 3 stehen		
Speisekammerfach	Nein	-	-	-	-	-
Weinlagerfach	Nein	-	-	-	-	-
Kellerfach	Nein	-	-	-	-	-
Lagerfach für frische Lebensmittel	Ja	96,0	4	-	-	A
Kaltlagerfach	Nein	-	-	-	-	-
Null-Sterne- oder Eisbereiterfach	Nein	-	-	-	-	-
Ein-Stern-Fach	Nein	-	-	-	-	-
Zwei-Sterne-Fach	Nein	-	-	-	-	-
Drei-Sterne-Fach	Nein	-	-	-	-	-
Vier-Sterne-Fach	Ja	16,3	-18	2,6	-	M
Zwei-Sterne-Abteil	Nein	-	-	-	-	-
Fach mit variabler Temperatur	-	-	-	-	-	-
Für Vier-Sterne-Fächer						
Schnelleinfrierfunktion				Ja		
Lichtquellenparameter:						
Art der Lichtquelle				LED		
Energieeffizienzklasse				F		
Mindestlaufzeit der vom Hersteller angebotenen Garantie: 24 Monate						
Weitere Angaben: EN 60704-2-14/EN 60704-3						
Weblink zur Website des Herstellers, auf der die Informationen gemäß Nummer 4 Buchstabe a des Anhangs der Verordnung (EU) 2019/2019 der Kommission zu finden sind: http://www.vestel-germany.de						