

Produktdatenblatt

Delegierte Verordnung (EU) Nr. 65/2014

Name oder Warenzeichen des Lieferanten	AEG
Modellkennung	BEK435060B 944188455
Anzahl der Garräume	1
Garraum 1	
Energieeffizienzindex	81,2
Energieeffizienzklasse	A+
Energieverbrauch pro Zyklus (konventioneller Modus)	0,99 kWh
Energieverbrauch pro Zyklus (Umluft-Modus)	0,69 kWh
Wärmequelle	Strom
Volumen	71 Liter



AEG Backöfen der Serie 6000 mit SurroundCook

SurroundCook Backöfen der Serie 6000 bieten dir perfekte Garergebnisse - auf dem gesamten Blech und auf jeder Ebene. Das fortschrittliche Heißluftsystem mit Ringheizkörper verteilt die Hitze gleichmäßig, präzise und hocheffizient im gesamten Garraum.

Produktvorteile & Ausstattung



Multilevel Cooking dank Ringheizkörper: Selbes Backergebnis auf allen Ebenen

Multilevel Cooking ermöglicht das gleichmäßige Kochen auf bis zu drei Ebenen. Die Heißluft-Funktion verteilt die Hitze gleichmäßig im Garraum, sodass deine Gerichte auf jeder Ebene gleichzeitig dasselbe Garergebnis erzielen. Spare Zeit beim Vorheizen und bis zu 20 % Energie dank des Ringheizkörpers.

Display mit Timer: Präzise Übersicht über den Garvorgang

Die Timeranzeige informiert dich sekundengenau über den Garvorgang. Auf dem übersichtlichen Bildschirm kannst du den Timer einstellen, die bis zum Ende des Garvorgangs verbleibende Zeit direkt ablesen und den Timer präzise programmieren.



Heißluftsystem: Gleichmäßige Wärmeverteilung im gesamten Garraum

Das Heißluftsystem SurroundCook mit Ringheizkörper verteilt die Hitze besonders gleichmäßig im Garraum. Backe auf bis zu drei Ebenen gleichzeitig und erhalte perfekt gegarte Ofengerichte auf jeder Ebene.

XL-Backblech: Bietet 20 % mehr Platz als Standard-Backbleche

Weniger ist nicht immer mehr, vor allem, wenn es um leckere Backwaren geht. Ob Hefezopf, Plätzchen oder Macarons, das XL-Backblech ist 20 % größer als Standard-Backbleche und ermöglicht es dir, größere Mengen an köstlichem Gebäck zuzubereiten.

Schneller toasten und knusprig backen durch hocheffizienten Grill

Dieser hocheffiziente Grill benötigt weniger Zeit als herkömmliche Backöfen. Er toastet, macht die Gerichte knusprig und bräunt sie, und zwar mit Präzision.

- Made in Germany
- SurroundCook Multifunktionsbackofen
- MaxiKlasse™ - Extra großer Garraum (71 Liter)
- Beleuchtete Versenkknebel
- Touchbedienung
- Elektronikuhr mit Timerfunktionen
- Temperaturbereich von 50°C - 275°C
- Leichtreinigungstür und -ausstattung
- Glatte Innenwände aus Longclean-Emaille
- Einhängegitter mit Einschubhilfe
- Türverglasung: SafeToTouch Plus
- Grillheizstab abklappbar
- Backtabelle
- Kühlgebläse
- Aufrüstbar mit: FlexiRunners™ SuperClean Vollauszug oder FlexiRunners™ Vollauszug/Backauszug
- Zubehör: , 1 emailliertes Backblech, 1 Fettpfanne, 1 Kombirost
- Garraumbeleuchtung 40 W Halogen
- 71 Liter Garraum

Technische Daten

Bauart	Einbaubackofen	Energieverbrauch Umluft/Heißluft (kWh)	0.69
Gerätetyp	SurroundCook Multifunktionsbackofen	Beleuchtungsart	1, oben Halogen
Energieeffizienzklasse	A+ (Spektrum A+++ bis D)	Beleuchtung (Watt)	40
Reinigung	Keine	Anschlusskabel	ja
Bedienung	Versenkknebel	Netzstecker	Schuko-Stecker
Einbaumaße HxBxT (mm)	590x560x550	Kabellänge (m)	1.5
Temperaturbereich	50°C - 275°C	Product Partner Code	E - Generic Partner All
Nettovolumen Backraum (L)	71		
Farbe	Schwarz		
Gerätemaße HxBxT (mm)	594x595x567		
Beheizungarten	Unterhitze, Ober-/Unterhitze, Auftauen, Grillstufe 1, Feuchte Umluft, Pizzastufe, Heißluft mit Ringheizkörper, Heißluftgrillen		
Anschlusswert (Watt)	3500		
Leistung Grill (Watt)	1900		
PNC	944 188 455		
EAN-Nummer	7332543756247		
Volt	230		
Absicherung (A)	16		
Bruttogewicht (kg)	34		
Nettogewicht (kg)	33		
Energieverbrauch konventionell (kWh)	0.99		



Product Fiche compliant to commission delegated regulation (EU) No 65/2014

	Value	Unit	
Supplier's name or trade mark	ELICA		IT il nome o il marchio del fornitore; BG име или търговска марка на доставчика; FI valmistajan nimi tai tavaramerkki; LV piegādātāja nosaukums vai preču zīme; PT nome do fornecedor ou marca comercial; SV Leverantörens namn eller varumärke; FR nom du fournisseur ou marque; CS název nebo obchodní značka výrobce; HR naziv ili zaštitni znak proizvođača; MT isem il-fornitur jew il-marka kummerċjali tiegħu; RO denumirea sau marca comercială a furnizorului; EL Όνομα και εμπορικό σήμα του προμηθευτή; UA торговельна марка
Model identifier	WISE BL/A/90		IT modello; BG идентификатор на модела; FI malli; LV piegādātāja modeļa identifikators; PT identificador de modelo; SV Leverantörens modellbeteckning; FR modèle; CS model; HR model; MT l-identifikatur tal-mudell tal-fornitur; RO identificatorul de model al furnizorului; EL Μοντέλο; UA модель
Annual Energy Consumption - AEC _{hood}	76	kWh/a	IT indice di efficienza energetica; BG годишната консумация на енергия; FI energiatehokkuusindeksi; LV energopatēriņš gadā; PT consumo anual de energia; SV Den årliga energiförbrukningen; FR consommation d'énergie annuelle; CS index energetické účinnosti; HR indeks energetske učinkovitosti; MT il-konsum annwali tal-enerġija; RO consumul anual de energie; EL Δείκτης ενεργειακής απόδοσης; UA річний обсяг енергоспоживання; кВт·год
Energy Efficiency Class	B		IT classe di efficienza energetica; BG класът на енергийна ефективност; FI energiatehokkuusluokka; LV energoefektivitātes klase; PT classe de eficiência energética; SV Energieeffektivitetsklass; FR classe d'efficacité énergétique; CS třída energetické účinnosti; HR klasa energetske učinkovitosti; MT il-klassi tal-effiċjenza enerġetika; RO clasa de eficiență energetică; EL Κατηγορία ενεργειακής απόδοσης; UA клас енергоефективності
Fluid Dynamic Efficiency - FDE _{hood}	24.9	%	IT efficienza fluidodinamica; BG газодинамичната ефективност; FI nestedynaaminen tehokkuus; LV hidrodinamiskā efektivitāte; PT eficiência da dinâmica dos fluidos; SV flödesdynamiska effektiviteten; FR efficacité de fluidodynamique; CS fluidní dynamická účinnost; HR učinkovitost dinamičke tekućine; MT l-effiċjenza fluidodinamika; RO eficiența fluidodinamică; EL Δυναμική απόδοση ρευστότητας; UA гідродинамічна ефективність
Fluid Dynamic Efficiency class	B		IT classe di efficienza fluidodinamica; BG класът на газодинамична ефективност; FI nestedynaaminen tehokkuusluokka; LV hidrodinamiskās efektivitātes klase; PT classe de eficiência dinâmica dos fluidos; SV flödesdynamiska klassen; FR classe d'efficacité fluidodynamique du modèle; CS třída fluidní dynamické účinnosti; HR klasa učinkovitosti dinamičke tekućine; MT il-klassi tal-effiċjenza fluidodinamika; RO clasa de eficiență fluidodinamică; EL Κατηγορία ρευστοδυναμικής απόδοσης; UA клас гідродинамічної ефективності
Light Efficiency - LE _{hood}	29	lux/W	IT efficienza luminosa; BG ефективността на осветяване; FI valoteho; LV apgaismojuma efektivitāte; PT eficiência de iluminação; SV Belysningseffektiviteten; FR efficacité lumineuse; CS světelná účinnost; HR učinkovitost svjetla; MT l-effiċjenza tat-tidwili; RO eficiența iluminării; EL Φωτεινή απόδοση; UA світлова ефективність випромінювання
Lighting Efficiency Class	A		IT classe di efficienza luminosa; BG класът на ефективност на осветяване; FI valoteholuokka; LV apgaismojuma efektivitātes klase; PT classe de eficiência de iluminação; SV Belysningseffektivitetsklass; FR classe d'efficacité lumineuse du modèle; CS třída světelné účinnosti; HR klasa učinkovitosti svjetla; MT il-klassi tal-effiċjenza tat-tidwili; RO clasa de eficiență a iluminării; EL Κατηγορία φωτεινής απόδοσης; UA клас світлової ефективності випромінювання
Grease Filtering Efficiency - GFE _{hood}	46	%	IT efficienza di filtraggio dei grassi; BG ефективността на филтриране на мазнини; FI rasvansuodatustehokkuus; LV tauku filtrēšanas efektivitāte; PT eficiência de filtragem de gorduras; SV Fettfiltreringseffektiviteten; FR efficacité de filtration des graisses; CS účinnost filtrače tuků; HR učinkovitost filtriranja masnoća; MT l-effiċjenza tal-filtrazzjoni tal-grassijiet; RO eficiența de filtrare a grăsimilor; EL Απόδοση φιλτραρίσματος του λίπους; UA ефективність фільтрування жирів
Grease Filtering Efficiency class	F		IT classe di efficienza del filtraggio dei grassi; BG класът на ефективността на филтриране на мазнини; FI rasvansuodatuskuten tehokkuusluokka; LV tauku filtrēšanas efektivitātes klase; PT classe de eficiência de filtragem de gorduras; SV fettfiltreringseffektivitetsklass; FR classe d'efficacité de filtration des graisses du modèle; CS třída účinnosti filtrače tuků; HR klasa učinkovitosti filtriranja masnoća; MT il-klassi tal-effiċjenza tal-filtrazzjoni tal-grassijiet; RO clasa de eficiență a filtrării grăsimilor; EL Κατηγορία απόδοσης του φίλτραρίσματος του λίπους; UA клас ефективності фільтрації жирів
Minimum Air Flow in normal use	256	m³/h	IT flusso d'aria alla potenza minima; BG дебитът при минималната скорост на нормално използване; FI ilmävirtaus minimiteholla; LV gaisa plūsmas ātrums pie minimālā ātruma normālā režīmā; PT valor do fluxo de ar na regulação de velocidade mínima; SV Luftflöde vid minimi under normalt bruk; FR débit d'air à la vitesse minimale; CS průtok vzduchu při minimálním výkonu; HR protok zraka na minimalnoj snazi; MT il-fluss tal-arja fil-velocità minima tal-apparat waqt użu normali; RO debitul de aer la turajie minimă; EL Ροή αέρα στην ελάχιστη ισχύ; UA витягування повітря (м³/год) на мінімальній швидкості за звичайного режиму користування
Maximum Air Flow in normal use	559	m³/h	IT flusso d'aria alla potenza massima; BG дебитът при максималната скорост на нормално използване; FI ilmävirtaus maksimiteholla; LV gaisa plūsmas ātrums pie maksimālā ātruma normālā režīmā; PT valor do fluxo de ar na regulação de velocidade máxima; SV Luftflöde vidmaximihastighet under normalt bruk; FR débit d'air à la vitesse maximale; CS průtok vzduchu při maximálním výkonu; HR protok zraka na maksimalnoj snazi; MT il-fluss tal-arja fil-velocità massima tal-apparat waqt użu normali; RO debitul de aer la turajie maximă; EL Ροή αέρα στη μέγιστη ισχύ; UA витягування повітря (м³/год) на максимальній швидкості за звичайного режиму користування
Air Flow at intensive/boost setting	691	m³/h	IT flusso d'aria in condizioni di uso intenso o boost; BG дебитът на позицията за интензивен или форсиран режим, ако има такава; FI ilmävirtaus intensiivisessä tai tehostetussa käytössä; LV gaisa plūsmas ātrums intensīvajai pastiprinātajā režīmā; PT valor do fluxo de ar) no modo intensivo ou boost; SV Luftflöde vid intensiv- eller boostinställning; FR le débit d'air en mode intensif ou «boost»; ; CS průtok vzduchu za podmínek intenzivního nebo zvýšeného používání; HR protok zraka u uvjetima intenzivnog korištenja ili pojačanja; MT il-fluss tal-arja meta l- apparat ikun qed jithaddem bl-użu tal-modalità intensiva; RO ebitul de aer în modul intensiv sau accelerat; ; EL Ροή αέρα υπό συνθήκες έντονης ή επιταχυνόμενης χρήσης; UA витягування повітря (м³/год) в умовах інтенсивного режиму або режиму підвищеної інтенсивності
A-weighted Sound Power Emission at minimum speed	48	dB(A) re 1pW	IT potenza sonora ponderata A delle emissioni di rumore alla potenza minima; BG нивото на мощността на излъчвания въздушен шум, по крива А при минималната скорост; FI melupäästöjen A-painotettu äänitehotosa minimiteholla; LV A-izsvartotās akustiskās jaudas emisijas gaisā pie minimālā ātruma normālā režīmā; PT nível de potência sonora com ponderação A com a regulação de velocidade mínima; SV Luftburet akustiskt buller för A-viktade ljudfunktionsläpp vid minimi under normalt bruk; FR émissions acoustiques de l'air pondérées de la valeur A à la vitesse minimale; CS vážená hladina emisí hluku akustického výkonu při minimálním výkonu; HR ponderirana zvučna snaga A razine buke na minimalnoj snazi; MT l-emissionijiet akustiki tal-qawwa tal-hoss fl-arja, iprezati għall-frekwenza A fil-velocità minima; RO puterea acustică ponderată A a emisilor sonore transmise prin aer la turajie minimă disponibilă; EL Στιβρωμένη ακουστική ισχύς Α των εκπομπών θορύβου στην ελάχιστη ισχύ; UA рівень акустичного поширення шуму в повітрі за шкалою А на мінімальній швидкості
A-weighted Sound Power Emission at maximum speed	65	dB(A) re 1pW	IT potenza sonora ponderata A delle emissioni di rumore alla potenza massima; BG нивото на мощността на излъчвания въздушен шум, по крива А при максималната скорост; FI melupäästöjen A-painotettu äänitehotosa maksimiteholla; LV A-izsvartotās akustiskās jaudas emisijas gaisā pie maksimālā ātruma normālā režīmā; PT nível de potência sonora com ponderação A com a regulação de velocidade máxima; SV Luftburet akustiskt buller för A-viktade ljudfunktionsläpp vid maximihastighet under normalt bruk; FR émissions acoustiques de l'air pondérées de la valeur A à la vitesse maximale; CS vážená hladina emisí hluku akustického výkonu při maximálním výkonu; HR ponderirana zvučna snaga A razine buke na maksimalnoj snazi; MT l-emissionijiet akustiki tal-qawwa tal-hoss fl-arja, iprezati għall-frekwenza A fil-velocità massima; RO puterea acustică ponderată A a emisilor sonore transmise prin aer la turajie maximă disponibilă; EL Στιβρωμένη ακουστική ισχύς Α των εκπομπών θορύβου στη μέγιστη ισχύ; UA рівень акустичного поширення шуму в повітрі за шкалою А на максимальній швидкості
A-weighted Sound Power Emission at intensive or boost speed	70	dB(A) re 1pW	IT potenza sonora ponderata A delle emissioni di rumore in condizioni di uso intenso o boost; BG нивото на мощността на излъчвания въздушен шум, по крива А на позицията за интензивен или форсиран режим, ако има такава; FI melupäästöjen A-painotettu äänitehotosa intensiivisessä tai tehostetussa käytössä; LV A-izsvartotās akustiskās jaudas emisijas gaisā intensīvajai pastiprinātajā režīmā; PT nível de potência sonora com ponderação A no modo intensivo ou boost; SV Luftburet akustiskt buller för A-viktade ljudfunktionsläpp vid intensiv- eller boostinställning; FR émissions acoustiques de la valeur A n mode intensif ou «boost»; CS vážená hladina emisí hluku akustického výkonu za podmínek intenzivního nebo zvýšeného používání; HR ponderirana zvučna snaga A razine buke u uvjetima intenzivnog korištenja ili pojačanja; MT l-emissionijiet akustiki tal-qawwa tal-hoss fl-arja, iprezati għall-frekwenza A meta l-apparat ikun qed jithaddem bl-użu tal-modalità intensiva; RO puterea acustică ponderată A a emisilor sonore transmise prin aer în modul intensiv sau accelerat; EL Στιβρωμένη ακουστική ισχύς Α των εκπομπών θορύβου υπό συνθήκες έντονης ή επιταχυνόμενης χρήσης; ; UA рівень акустичного поширення шуму в повітрі за шкалою А в умовах інтенсивного режиму або режиму підвищеної інтенсивності
Power consumption off mode - Po	NA	W	IT consumo di energia in modo spento; BG консумацията на мощност в режим „изключен“; FI energiankulutus sammutettuna; LV jaudas patēriņš izslēgtā režīmā; PT consumo de energia no modo de desativação; SV effektförbrukningen i friläge; FR la consommation d'énergie en mode «arrêt»; ; CS spotřeba energie ve vypnutém režimu; HR potrošnja energije u načinu rada isključen; MT il-konsum tal-enerġija fil-modalità Mifti; RO consumul de putere în modul oprit; EL Κατανάλωση ενέργειας σε αποδεδειγμένη κατάσταση; UA енергоспоживання у режимі вимкнення
Power consumption in standby mode - Ps	0.49	W	IT consumo di energia in modo standby; BG консумацията на мощност в режим „в готовност“; FI energiankulutus standby-tilassa; LV jaudas patēriņš gaidstāvēs režīmā; PT consumo de energia no modo de espera; SV effektförbrukningen i standby-läge; FR la consommation d'énergie en mode «veille»; ; CS spotřeba energie v pohotovostním režimu; HR potrošnja energije u stanju mirovanja; MT il-konsum tal-enerġija fil-modalità Stennija; RO consumul de putere în modul standby; EL Κατανάλωση ενέργειας σε κατάσταση αναμονής; UA енергоспоживання у режимі очікування

Additional Product Information compliant to commission regulation (EU) No 66/2014

	Symbol	Value	Unit	
Time increase factor	f	1.1		IT Fattore di incremento nel tempo; BG Коэффициент на увеличение на времето; FI Ajan korotuskerroin; LV Laika palielinājuma koeficients; PT Fator de aumento de tempo; SV Faktor överskottstid; FR Facteur d'accroissement dans le temps; CS Koefficient zvýšení času; HR Faktor povećanja vremena; MT Faktur ta' zieda fil-hin; RO Factor de cretere în timp; EL Παράγοντος αύξησης κατά την πόροδο του χρόνου; UA Коэффициент зростання у часі
Energy Efficiency Index	EEl_{hood}	64.3		IT Indice di efficienza energetica; BG Индекс на енергийна ефективност; FI Energiatehokkuusindeksi; LV Energopatēriņš indeksis; PT Índice de eficiência energética; SV Indeks energiske učinkovitosti; FR Indice d'efficacité énergétique; CS Index energetické účinnosti; HR Indeks energetske učinkovitosti; MT l-Indici tal-effiċjenza enerġetika; RO Indice de eficiență energetică; EL Δείκτης ενεργειακής απόδοσης; UA Показник енергоефективності
Measured air flow rate at best efficiency point	QBEP	400	m³/h	IT Portata d'aria misurata al punto di massima efficienza; BG Дебит, измерен в точката на най-висока ефективност; FI Mittau ilmävirta parhaan hyötysuhteen pisteessä; LV Gaisa plūsma, mērīta optimālajā darba punktā; PT Débito de ar medido no ponto de maior eficiência; SV Izmjerna stopnja pretoka zraka na točki največje učinkovitosti; FR Débit d'air mesuré au point de rendement maximal; CS Naměřený průtok vzduchu v bodě nejvyšší účinnosti; HR Izmjerna stopa protoka zraka pri točki največjeg stupnja iskoristenja; MT Ir-rata tal-fluss tal-arja mkejja fil-punt tal- effiċjenza massim; RO Fluxul nominal de aer măsurat la punctul de eficiență maximă; EL Ποροχή αέρα που μετρείται στο σημείο της μέγιστης απόδοσης; UA Пропускна здатність в точці максимальної ефективності
Measured air pressure at best efficiency point	PBEP	414	Pa	IT Pressione dell'aria misurata al punto di massima efficienza; BG Налягане, измерено в точката на най-висока ефективност; FI Mittau ilmanpaine parhaan hyötysuhteen pisteessä; LV Gaisa spiediens, mērīts optimālajā darba punktā; PT Pressão de ar medida no ponto de maior eficiência; SV Izmjeren zračni tlak na točki največje učinkovitosti; FR Pression d'air mesurée au point de rendement maximal; CS Naměřený tlak vzduchu v bodě nejvyšší účinnosti; HR Izmjeren tlak zraka pri točki največjeg stupnja iskoristenja; MT Il-pressjoni tal-arja mkejja fil-punt tal-effiċjenza massima; RO Presiunea aerului măsurată la punctul de eficiență maximă; EL Πίεση του αέρα που μετρείται στο σημείο της μέγιστης απόδοσης; UA Тиск повітря, вимірний в точці максимальної ефективності
Maximum air flow	Q_{max}	691	m³/h	IT Flusso d'aria massimo; BG Максимален дебит; FI Suurin ilmävirta; LV Gaisa maksimālā plūsma; PT Débito de ar máximo; SV Največi pretok zraka; FR Débit d'air maximal; CS Maximální průtok vzduchu; HR Najveći dopušteni protok zraka; MT Il-fluss massimu tal-arja; RO Fluxul maxim de aer; EL Μέγιστη ροή αέρα; UA Максимальна пропускна здатність
Measured electric power input at best efficiency point	WBEP	184.5	W	IT Potenza elettrica assorbita al punto di massima efficienza; BG Входна електрическа мощност в точката на най-висока ефективност; FI Mittau sähköä otetoh parhaan hyötysuhteen pisteessä; LV Elektriskā ieejas jauda, mērīta optimālajā darba punktā; PT Potência elétrica medida no ponto de maior eficiência; SV Izmjerna vhodna električna moč na točki največje učinkovitosti; FR Puissance électrique à l'entrée mesurée au point de rendement maximal; CS Naměřená elektrická příkon v bodě nejvyšší účinnosti; HR Izmjerna ulazna električna snaga pri točki največjeg stupnja iskoristenja; MT Il-kontribut tal-enerġija elettrika mkejja fil-punt tal-effiċjenza massima; RO Puterea electrică de intrare măsurată la punctul de eficiență maximă; EL Ηλεκτρική ισχύς που απορροφάται στο σημείο της μέγιστης απόδοσης; UA Електрична потужність, що поглинається в точці максимальної ефективності
Nominal power of the lighting system	WL	2.6	W	IT Potenza nominale del sistema di illuminazione; BG Номинална мощност на осветелната система; FI Valaistusjärjestelmän nimellisteho; LV Apgaismes sistēmas nominālā jauda; PT Potência nominal do sistema de iluminação; SV Nazivna moč sistema za osvetljavanje; FR Puissance nominale du système d'éclairage; CS Jmenovitý příkon osvětlovacího systému; HR Nominalna snaga sustava za osvetljavanje; MT Il-qawwa nominali tal-sistema tal-tidwili; RO Puterea nominală a sistemului de iluminat; EL Ονομαστική ισχύς του συστήματος φωτισμού; UA Номинальна потужність системи освітлення
Average illumination of the lighting system on the cooking surface	Emiddle	75	lux	IT Illuminamento medio del sistema di illuminazione sulla superficie di cottura; BG Средна осветеност, осигурявана от осветелната система върху повърхността за готвене; FI Valaistusjärjestelmän keskimääräinen valais-luovomakkuus keittopinnalla; LV Apgaismes sistēmas nodrošinātais vidējais apgaismojums uz ēdiena gatavošanas virsmas; PT Iluminação média produzida pelo sistema de iluminação na superfície de cozedura; SV Poprечna osvetljenost kuhalne površine, ki jo zagotavlja sistem za osvetljavanje; FR Éclairagement moyen du système d'éclairage sur la surface de cuisson; CS Průměrné osvětlení varného povrchu osvětlo-vacím systémem; HR Prosječno osvetljenje sustava za osvetljavanje površine za kuhanje; MT Il-luminazzjoni medja tas-sistema tal-tidwili fuq il-wiċċ għat-tisjir; RO Iluminarea medie a sistemului de iluminat pe suprafața de gătit; EL Μέσρια φωτεινότητας του συστήματος φωτισμού στην επιφάνεια μαγειρέματος; UA Середнє світлове випромінювання системи освітлення на варильній поверхні

Product Fiche compliant to commission delegated regulation (EU) No 65/2014

PRF0125626 FOG0102648 Ed. 08/18

	Value	Unit	
Supplier's name or trade mark	ELICA		DE Name oder Warenzeichen des Lieferanten; DA Leverandørens navn eller varemærke; HU a gyártó neve vagy márkajelzése; NL naam van de leverancier of het handelsmerk; SK názov alebo obchodná značka výrobcu; GA ainm nó branda an tsoláthraí; ES el nombre o marca comercial del proveedor; ET tarnija nimi või kaubamärk; LT Tiekėjo pavadinimas ir prekės ženklas; PL nazwa dostawcy lub znak towarowy; SL ime ali oznaka proizvajalca; TR Tedarikçi adı; SR ime ili robna marka proizvođača; BY назва або таварны знак вытворцы; RU название или марка поставщика
Model identifier	WISE BL/A/90		DE Modellkennung des Lieferanten; DA Model; HU modell; NL typeaanduiding van het model van de leverancier; SK model; GA leagan; ES el identificador del modelo del proveedor; ET mudel; LT modelis; PL identyfikator modelu dostawcy; SL model; TR Model tanımı; SR Model; BY мадэль; RU модель
Annual Energy Consumption - AEEhood	76	kWh/a	DE jährliche Energieverbrauch; DA Årligt energiforbrug; HU energiahatékonyasági mutató; NL het jaarlijkse energieverbruik; SK index energetickej účinnosti; GA innéacs éifeachtúlachta fuinnimh; ES el consumo de energía anual; ET aastane energiatarbimine; LT energijos vartojimo efektyvumo santykinis dydis; PL roczne zużycie energii; SL indeks energetske učinkovitosti; TR Yıllık enerji tüketimi; SR indeks energetske efikasnosti; BY індекс энэрга эфектыўнасці; RU годовое потребление энергии
Energy Efficiency Class	B		DE Energieeffizienzklasse; DA Energieeffektivitetsklasse; HU energiahatékonyasági osztály; NL energie-efficiëntieklasse; SK trieda energetickej účinnosti; GA rang éifeachtúlachta fuinnimh; ES la clase de eficiencia energética; ET Energiatõhususe klass; LT energijos vartojimo efektyvumo klasė; PL klasa efektywności energetycznej; SL razred energetske učinkovitosti; TR Enerji verimlilik sınıfı; SR klasa energetske efikasnosti; BY клас энэрга эфектыўнасці; RU класс энергоэффективности
Fluid Dynamic Efficiency - FDEhood	24.9	%	DE fluiddynamische Effizienz; DA Væskedynamisk effektivitet; HU hidrodinamikai hatékonyság; NL hydrodynamische efficiëntie; SK fluidná dynamická účinnosť; GA ráng éifeachtúlachta sreabhhdhinniciúil; ES la eficiencia fluidodinámica; ET hidródináamika tõhusus; LT srauto dnaminis efektyvumas; PL wydajność przepływu dynamicznego; SL pretočna dinamična učinkovitost; TR Sivi dinamiği verimliliği; SR fluo-dinamička efikasnost; BY дынамічная эфектыўнасць вадкасці; RU гидродинамическая эффективность
Fluid Dynamic Efficiency class	B		DE die Klasse für die fluiddynamische Effizienz; DA Væskedynamisk effektivitetsklasse; HU hidrodinamikai hatékonysági osztály; NL hydrodynamische-efficiëntieklasse; SK trieda fluidnej dynamickej účinnosti; GA rang éifeachtúlachta sreabhhdhinniciúil; ES la clase de eficiencia fluidodinámica; ET hidródináamika tõihsuse klass; LT srauto dinamio efektyvumo klasė; PL klasa wydajności przepływu dynamicznego; SL razred pretočne dinamične učinkovitosti; TR Sivi dinamiği verimlilik sınıfı; SR klasa fluo-dinamičke efikasnosti; BY клас дынамічнай эфектыўнасці вадкасці; RU класс гидродинамической эффективности
Light Efficiency - LEhood	29	lux/W	DE Beleuchtungs-effizienz; DA Belysnings-effektivitet; HU megvilágítási hatékonyság; NL verlichtingsefficiëntie; SK svetelná účinnosť; GA éifeachtúlacht solais; ES la eficiencia de iluminación; ET Valgustõhusus; LT šviesos našumas; PL sprawność oświetlenia; SL svetlobna učinkovitost; TR Aydınlatma Verimliliği; SR svetlosna efikasnost; BY святлоадачна; RU световая отдача
Lighting Efficiency Class	A		DE Beleuchtungseffizienzklasse; DA Belysnings-effektivitetsklasse; HU megvilágítási hatékonysági osztály; NL verlichtingsefficiëntieklasse; SK trieda svetelnej účinnosti; GA rang éifeachtúlachta solais; ES la clase de eficiencia de iluminación; ET Valgustõhususe klass; LT šviesos našumo klasė; PL klasa sprawności oświetlenia; SL razred svetlobne učinkovitosti; TR Aydınlatma Verimliliği sınıfı; SR klasa svetlosne efikasnosti; BY клас святлоадачна; RU класс световой отдачи
Grease Filtering Efficiency - GFEhood	46	%	DE Fettscheidegrad; DA Effektivitet af fedtfiltrering; HU zsírszűrő hatékonysága; NL vetfilteringsefficiëntie; SK účinnosť filtrácie tukov; GA éifeachtúlacht scagtha gréise; ES la eficiencia de filtrado de grasa; ET Rasva eemaldamise tõhusus; LT riebalų filtravimo našumas; PL efektywność pochłaniania zanieczyszczeń; SL učinkovitost filtriranja maščob; TR Yağ Süzme Verimliliği; SR efikasnost filtriranja masti; BY эфектыўнасць фільтрацыі змазак; RU эффективность фильтрации жиров
Grease Filtering Efficiency class	F		DE die Klasse für den Fettscheidegrad; DA Effektivitetsklasse af fedtfiltrering; HU zsírszűrő hatékonysági osztály; NL vetfilteringsefficiëntieklasse; SK trieda účinnosti filtrácie tukov; GA rang éifeachtúlachta scagtha gréise; ES la clase de eficiencia de filtrado de grasa; ET Rasva eemaldamise tõhususe klass; LT riebalų filtravimo našumo klasė; PL klasa efektywności pochłaniania zanieczyszczeń; SL razred učinkovitosti filtriranja maščob; TR Yağ Süzme Verimliliği sınıfı; SR klasa efikasnosti filtriranja masti; BY клас эфектыўнасці фільтрацыі змазак; RU класс эффективности фильтрации жиров
Minimum Air Flow in normal use	256	m³/h	DE der Luftstrom minimaler; DA Luftstrøm ved minimal effekt; HU levegő sebesség minimum teljesítményen; NL luchtstroom bij minimum bij normaal gebruik; SK prietok vzduchu pri minimálnom výkone; GA aershreabhach ag an ioschumhacht; ES el flujo de aire en su ajuste mínimo; ET Minimaalne õhuvool tavakasutusel; LT oro srautas mažiausi; Galingumu; PL natężenie przepływu powietrza przy minimalnej; SL pretok zraka na minimalni moči; TR Asgari Hizdaki Hava Akımı; SR protok vazduha pri minimalnoj snazi; BY патоk паветра пры мінімальнай магутнасці; RU расход воздуха при минимальной мощности
Maximum Air Flow in normal use	559	m³/h	DE der Luftstrom maximaler; DA Luftstrøm ved maksimal effekt; HU levegő sebesség maximum teljesítményen; NL luchtstroom bij maximumsnelheid bij normaal gebruik; SK prietok vzduchu pri maximálnom výkone; GA aershreabhach ag an uaschumhacht; ES el flujo de aire en su ajuste máximo; ET Maksimaalne õhuvool tavakasutusel; LT oro srautas didžiausi; Galingumu; PL natężenie przepływu powietrza przy maksymalnej; SL pretok zraka na maksimalni moči; TR Azami Hizdaki Hava Akımı; SR protok vazduha pri maksimalnoj snazi; BY патоk паветра пры максымальнай магутнасці; RU расход воздуха при максимальной мощности
Air Flow at intensive/boost setting	691	m³/h	DE Luftstrom im Betrieb auf der Intensivstufe oder Schnelllaufstufe; DA Luftstrøm ved intensiv brug eller boost; HU levegő sebesség intenzív vagy boost sebességfokozaton; NL luchtstroom in de intensieve of boostmodus; SK prietok vzduchu za podmieňom intenzívneho alebo zvýšeného používania; GA aershreabhach le tréanúisí; ES el flujo de aire en posición ultrarrápida o reforzada; ET Õhuvool intensiivkasutusel; LT oro srautas intensyviaus ar forsuojata veiksmas; PL DANE dotyczące natężenia przepływu powietrza przy ustawieniu trybu intensywnego lub turbo; SL pretok zraka v intenzivnem ali boost načinu delovanja; TR Yoğun veya destekli ayardaki hava akımı; SR protok vazduha u uslovima intenzivne upotrebe ili boost; BY патоk паветра пры інтэнсіўнай ці бустэрных умовах эксплуатацыі; RU расход воздуха в условиях интензивного использования или в режиме boost
A-weighted Sound Power Emission at minimum speed	48	dB(A) re 1pW	DE A-bewerteten Lufschallemissionen bei minimaler verfügbarer Geschwindigkeit im Normalbetrieb; DA A-vægtet lydeffekt ved minimal effekt; HU A szűrővel súlyozott hangteljesítmény minimum teljesítményen; NL akoestische A-gewogen geluidsemisssie in de lucht bij minimumbij normaal gebruik; SK vážená hladina emisií hluuku akustického výkonu pri minimálnom výkone; GA fuaimchumhacht ualaithe A na n-asutithe fuaimne ag an ioschumhacht; ES las emisiones sonoras en el aire ponderadas por el valor A en su ajuste mínimo; ET Heliinvoa A suhtes väikseima kiiruse korral; LT A svertinė; GArso; GAlia mažiausiu; GAlingumu; PL poziom hałasu jako hałas emitowany w postaci fal akustycznych odniesionych do A przy minimalnej; SL vrednotena raven A zvočne moči emisije hrupa pri minimalni moči; TR Asgari hizda normal kullanımda havaaya yayılan akustik A-ağırlıklı ses gücü emisyonu; SR ponderisana zvučna snaga A buke pri minimalnoj snazi; BY ўважаныя гукавая моц шуму A пры мінімальнай магутнасці; RU Взве́щенная звуковая мощность по шкале A звукового излучения при минимальной мощности
A-weighted Sound Power Emission at maximum speed	65	dB(A) re 1pW	DE A-bewerteten Lufschallemissionen bei maximaler verfügbarer Geschwindigkeit im Normalbetrieb; DA A-vægtet lydeffekt ved maksimal effekt; HU A szűrővel súlyozott hangteljesítmény maximum teljesítményen; NL akoestische A-gewogen geluidsemisssie in de lucht bij maximumsnelheid bij normaal gebruik; SK vážená hladina emisií hluuku akustického výkonu pri maximálnom výkone; GA fuaimchumhacht ualaithe A na n-asutithe fuaimne ag an uaschumhacht; ES las emisiones sonoras en el aire ponderadas por el valor A en su ajuste máximo; ET Heliinvoa A suhtes suurima kiiruse korral; LT A svertinė; GArso; GAlia didžiausiu; GAlingumu; PL poziom hałasu jako hałas emitowany w postaci fal akustycznych odniesionych do A przy maksymalnej; SL vrednotena raven A zvočne moči emisije hrupa pri maksimalni moči; TR Azami hizda normal kullanımda havaaya yayılan akustik A-ağırlıklı ses gücü emisyonu; SR ponderisana zvučna snaga A buke pri maksimalnoj snazi; BY ўважаныя гукавая моц шуму A пры максымальнай магутнасці; RU Взве́щенная звуковая мощность по шкале A звукового излучения при максимальной мощности
A-weighted Sound Power Emission at intensive or boost speed	70	dB(A) re 1pW	DE A-bewerteten Lufschallemissionen im Betrieb auf der Intensivstufe oder Schnelllaufstufe; DA A-vægtet lydeffektiveau ved intensiv brugstilsland eller boost; HU A szűrővel súlyozott hangteljesítmény intenzív vagy boost fokozat használatkor; NL akoestische A-gewogen geluidsemisssie in de lucht in de intensieve of boostmodus; SK vážená hladina emisií hluuku akustického výkonu za podmieňom intenzívneho alebo zvýšeného používania; GA fuaimchumhacht ualaithe A na n-asutithe fuaimne ag an uaschumhacht; ES las emisiones sonoras en el aire ponderadas por el valor A en posición ultrarrápida o reforzada; ET Heliinvoa A suhtes intensiivse kiiruse korral; LT A svertinė; GArso; GAlia intensyviaus ar forsuojata veiksmas; PL DANE dotyczące poziomu hałasu emitowanego w postaci fal akustycznych odniesionych do A w trybach intensywnym i turbo; SL vrednotena raven A zvočne moči emisije hrupa pri intenzivnem ali boost načinu delovanja; TR Yoğun veya destekli ayarda havaaya yayılan akustik A-ağırlıklı ses gücü emisyonu; SR ponderisana zvučna snaga A buke u uslovima intenzivne upotrebe ili boost; BY ўважаныя гукавая моц шуму A пры інтэнсіўнай ці бустэрных умовах эксплуатацыі; RU Взве́щенная звуковая мощность по шкале A звукового излучения в условиях интензивного использования или в режиме boost
Power consumption off mode - Po	NA	W	DE Leistungsaufnahme im Aus-Zustand; DA Energiforbrug i slukket tilstand; HU energiafogyasztás kikapcsolat állapotban; NL het elektriciteitsverbruik in de uit-stand; SK spotreba energie vo vypnutom režime; GA caitheamh fuinnimh agus é múchta; ES el consumo de electricidad en modo desactivado; ET Energiakuulu väljalülitatuna; LT išjungtės būsena suvartojamos elektros energijos kiekis; PL zużycie energii elektrycznej w trybie wyłączenia; SL poraba energije v ugasnjenem načinu; TR Kapalı moddaki güç tüketimi; SR potrošnja energije isključena; BY spažыvanne энэргii ў выключаным рэжыме; RU потребление энергии в выключенном состоянии
Power consumption in standby mode - Ps	0.49	W	DE Leistungsaufnahme im Bereitschaftszustand; DA Energiforbrug i standby; HU energiafogyasztás készenléti módban; NL het elektriciteitsverbruik in de stand-by-stand; SK spotreba energie v pohotovostnom režime; GA caitheamh fuinnimh agus é múchta; ES el consumo de electricidad en modo de espera; ET Energiakuulu standby-režiimis; LT budėjimo veiksmas suvartojamos elektros energijos kiekis; PL zużycie energii elektrycznej w trybie czuwania; SL poraba energije v standby načinu; TR Hazır bekleme modundaki güç tüketimi; SR potrošnja energije u stanju mirovanja; BY spažыvanne энэргii ў рэжыме чаканя; RU потребление энергии в режиме ожидания

Additional Product Information compliant to commission regulation (EU) No 66/2014

	Symbol	Value	Unit	
Time increase factor	f	1.1		DE Zeitverlängerungsfaktor; DA Tidforøgelsesfaktor; HU időtartam-növelő tényező; NL Tijdtoenamefactor; SK Činiteľ prirastku času; GA Fachtóir méadaithe san am; ES Factor de incremento temporal; ET Ajaline kasutegur; LT Laiko didėjimo; DAUGiklis; WL Współczynnik upływu czasu; SL Faktor povečanja časa; TR Zaman artış faktörü; SR Faktor povećanja tokom vremena; BY каэфіцыент павялічэння з цягам часу; RU Коэффициент увеличения во времени
Energy Efficiency Index	EElhood	64.3		DE Energieeffizienzindex; DA Energieeffektivitetsindeks; HU Energiahatékonyasági mutató; NL Energie-efficiëntie-index; SK Index energetickej účinnosti; GA Innéacs éifeachtúlachta fuinnimh; ES Índice de eficiencia energética; ET Energiatõhususindeks; LT Energijos vartojimo efektyvumo indeksas; PL Wskaźnik efektywności energetycznej; SL Indeks energetske učinkovitosti; TR Enerji Verimlilik Endeksi; SR indeks energetske efikasnosti; BY індекс энэрга эфектыўнасці; RU Индекс энергоэффективности
Measured air flow rate at best efficiency point	QBEP	400	m³/h	DE Gemessener Luftvolumenstrom im Bestpunkt; DA Målt luftstrøm i det optimale driftspunkt (BEP); HU Mért légnnyomás a legjobb hatásfokú pontban; NL Gemeten luchtdruk op het beste-efficiëntie-punt; SK Nameraný prietok vzduchu v bode s najvyššou účinnosťou; GA Sreabhtráta aeir a thombaistear ag pointe na héifeachtúlachta uasta; ES Flujo de aire medido en el punto de máxima eficiencia; ET Mõõdetud õhuvooluhulk suurima tõhususega töölookorras; LT Išmatuotasis optimalaus našumo taško oro srautas; PL Natężenie przepływu powietrza mierzone w optymalnym punkcie pracy; SL Izmerjen zračni tlak na točki največje učinkovitosti; TR En iyi verimlilik noktasındaki statik basınç farkı; SR Prištak vazduha izmerena pri maksimalnoj efikasnosti; BY выдатак паветра ў кропцы максымальнай эфектыўнасці; RU Расход воздуха, замеренный в точке максимальной эффективности
Measured air pressure at best efficiency point	PBEP	414	Pa	DE Gemessener Luftdruck im Bestpunkt; DA Målt lufttryk i det optimale driftspunkt; HU Mért légnyomás a legjobb hatásfokú pontban; NL Gemeten luchtdruk op het beste-efficiëntie-punt; SK Nameraný tlak vzduchu v bode s najvyššou účinnosťou; GA Aeirbhrá a thombaistear ag pointe na héifeachtúlachta uasta; ES Presión de aire medida en el punto de má-xima eficiencia; ET Mõõdetud õhurõhk suurima tõhususega töölookorras; LT Išmatuotasis optimalaus našumo taško oro slėgis; PL Ciśnienie powietrza mierzone w optymalnym punkcie pracy; SL Izmerjen zračni tlak na točki največje učin-kovitosti; TR En iyi verimlilik noktasındaki statik basınç farkı; SR Prištak vazduha izmerena pri maksimalnoj efikasnosti; BY ціск паветра ў кропцы максымальнай эфектыўнасці; RU Давление воздуха, замеренное в точке максимальной эффективности
Maximum air flow	Qmax	691	m³/h	DE Maximaler Luftstrom; DA Maksimal Luftstrøm; HU Maximális légáramsebesség; NL Maximale luchtstroom; SK Maximálny prietok vzduchu; GA Aershreabhach uasta; ES Flujo de aire máximo; ET Suurim õhuvooluhulk; LT Didžiausias oro srautas; PL Maksymalne natężenie przepływu powietrza; SL Največji pretok zraka; TR Maksimum hava akımı; SR Maksimalni protok vazduha; BY максымальны латок паветра; RU Максымальны расход воздуха
Measured electric power input at best efficiency point	WBEP	184.5	W	DE Gemessene elektrische Eingangsleistung im Bestpunkt; DA Målt elektrisk effektoplag i det optimale driftspunkt; HU Mért villamosenergia-felvétel a legjobb hatás-fokú pontban; NL Gemeten elektrisch opgenomen vermogen op het beste-efficiëntiepunt; SK Nameraný elektrický príkon v bode s najvyššou účinnosťou; GA Cumhacht leictreach a chaithear ag pointe na héifeachtúlachta uasta; ES Potencia eléctrica de entrada medida en el punto de máxima eficiencia; ET Suurima tõihsusega mõõdetud tarbitav sisendvõimsus; LT Išmatuotaji optimalaus našumo taško vartojama elektrinė; GAlia; PL Pobór mocy mierzony w optymalnym punkcie pracy; SL Izmerjena vhodna električna moč na točki največje učinkovitosti; TR En iyi verimlilik noktasındaki elektrik gücü; SR Potrošnja električne energije pri maksimalnoj efikasnosti; BY электраспажыванне ў кропцы максымальнай эфектыўнасці; RU Потребляемая электрическая мощность, замеренная в точке максимальной эффективности
Nominal power of the lighting system	WL	2.6	W	DE Nennleistung des Beleuchtungssystems; DA Belysningssystemets nominelle effekt; HU A világítórendszer névleges teljesítménye; NL Nominaal vermogen van het verlichtingssys-teem; SK Nominálny výkon systému osvetlenia; GA Cumhacht ainmiúil an chórais soláithe; ES Potencia nominal del sistema de iluminación; ET Valgusallika nimivõimsus; LT Vardinė apšviетimo sistemos; GAlia; PL Moc nominalna systemu oświećlenia; SL Nazivna moč sistema za osvetljevanje; TR Aydınlatma sisteminin nominal gücü; SR Nominalna snaga rasvete; BY найманьшая магутнасць сістэмы асвятлення; RU Номинальная мощность системы освещения
Average illumination of the lighting system on the cooking surface	Emiddle	75	lux	DE Durchschnittliche Beleuchtungsstärke des Beleuchtungssystems auf der Kochoberfläche; DA Belysningssystemets gennemsnitlige lysstyrke på kogefladen; HU A világítórendszer által a főzési felületen biztosított átlagos megvilágítás; NL Gemiddelde verlichting van het verlichtingssys-tem op het kookoppervlak; SK Priemerné osvetlenie vhrané systémom osvetlenia na povrch varnej plochy; GA Solais meánach an chórais soláithe ar an droimchla cócaireacht; ES Iluminancia media del sistema de ilumina-ción en la superficie de cocción; ET Valgusallika tekkitud keskmine valgustus toiduvalmistamispinnal; LT Apšviетimo sistema užtikrinama vidutinė virimo paviršiaus apšvieta; PL Średnie natężenie oświetlenia zapewnianego przez system oświećlenia na powierzchni płyty grzejnej; SL Povprečna osvetljenost kuhalne površine; KJ jo zagotavlja sistem za osvetljevanje; TR Pişirme alanında aydınlatma sisteminin ortalama aydınlatması; SR Prosečna osvetljenost na površini za kuvanje; BY сярэдняя асветленасць сістэмы асвятлення на паверхні для гатавання; RU Средняя освещённость, обеспечиваемая системой освещения варочной поверхности



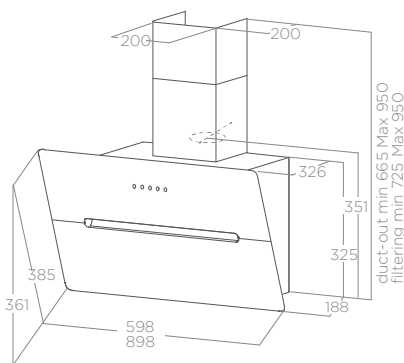
WISE

ELICA DESIGN CENTER

60 - 90 cm

Abluft

Schwarzes Glas



BELEUCHTUNG

Typ	Led 2x1,3 W
Intensität	75 LUX
Temperatur	4000 K

PERFORMANCE

	BL/WH
Steuerung	Touch Control 3G+I
Intensivleistung	691 m ³ /h
Schallpegel min-max	48 - 65 db(A)
Anschlusswert	263 W

Inkl. Aluminium-Fettfilter
Inkl. Kamin

ZUBEHÖR

Aktivkohlefilter	CFC0140343
Regenerierbarer Aktivkohlefilter	CFC0162221
Kit Erstinstallation Umluft	KIT0182035

MODELLE

WISE BL/A/60	PRF0125564
WISE BL/A/90	PRF0125626

Produktdatenblatt

Name oder Handelsmarke des Lieferanten : AEG

Anschrift des Lieferanten : Electrolux - 26 al. Powstancow Slaskich 30-570 - Krakow - PL

Modellkennung: NSK5O12ES 933033075

Art des Kühlgeräts:

Geräuscharmes Gerät:	nein	Bauart:	Einbaugerät
Weinlagerschrank:	nein	Anderes Kühlgerät:	nein

Allgemeine Produktparameter:

Parameter		Wert	Parameter	Wert
Gesamtabmessungen (in Millimeter)	Höhe	1218	Gesamtrauminhalt (in dm ³ oder l)	208
	Breite	548		
	Tiefe	549		
EEI		99	Energieeffizienzklasse (a)	E (c)
Luftschallemissionen (dB(A) re 1 pW)		34	Luftschallemissionsklasse	B (d)
Jährlicher Energieverbrauch (kWh/a)		101	Klimaklasse :	erweiterte gemäßigte / gemäßigte / subtropische / tropische Zone
Mindestumgebungstemperatur (in °C), für die das Kühlgerät geeignet ist		10 (c)	Höchstumgebungstemperatur (in °C), für die das Kühlgerät geeignet ist	43 (c)
Winterschaltung		nein		

Fachparameter :

Fachtyp	Fachparameter und -werte				
		Rauminhalt des Fachs (in dm ³ oder l)	Empfohlene Temperatureinstellung für eine optimierte Lebensmittellagerung (in °C). Diese Einstellungen dürfen nicht im Widerspruch zu den Lagerbedingungen gemäß Anhang IV Tabelle 3 stehen;	Gefriervermögen (kg /24 h)	Entfrostsart (automatische Entfrostsung = A, manuelle Entfrostsung = M)
Speisekammerfach	nein	-		-	
Weinlagerfach	nein	-		-	
Kellerfach	nein	-		-	
Lagerfach für frische Lebensmittel	ja	208,0	4	-	A
Kaltlagerfach	nein	-		-	
Null-Sterne- oder Eisbereiterfach	nein	-		-	
Ein-Stern-Fach	nein	-		-	
Zwei-Sterne-Fach	nein	-		-	
Drei-Sterne-Fach	nein	-		-	
Vier-Sterne-Fach	nein	-		-	
Zwei-Sterne-Abteil	nein	-		-	

Fach mit variabler Temperatur		-			
-------------------------------	--	---	--	--	--

Für Vier-Sterne-Fächer

Schnelleinfrierfunktion	nein
-------------------------	------

Für Weinlagergeräte

Anzahl von Standard-Weinflaschen	-
----------------------------------	---

Lichtquellenparameter ^(a) :

Art der Lichtquelle	LED
Energieeffizienzklasse	G

Mindestlaufzeit der vom Hersteller angebotenen Garantie:	24 Monate
---	-----------

Weitere Angaben : -

Weblink zur Website des Herstellers, auf der die Informationen gemäß Nummer 4 Buchstabe a des Anhangs der Verordnung (EU) 2019/2019 der Kommission zu finden sind : <https://support.electroluxgroup.eu/external/PISlink/Products/933033075>

^(a) Gemäß der Delegierten Verordnung (EU) 2019/2015 der Kommission.

^(b) changes to these items shall not be considered relevant for the purposes of point 4 of Article 4 of Regulation (EU) 2017/1369.

^(c) if the product database automatically generates the definitive content of this cell the supplier shall not enter these data.

^(d) this item shall not be considered relevant for the purposes of Article 2(6) of Regulation (EU) 2017/1369.



AEG Kühlschrank der Serie 5000 OptiSpace

Der 5000 OptiSpace Kühlschrank bietet zahlreiche Aufbewahrungsmöglichkeiten mit reichlich Platz zwischen den Glasablagen. Alle Ablagen lassen sich leicht herausnehmen und ganz nach deinen Anforderungen wieder einsetzen - für eine mühelose und praktische Lagerung.

Produktvorteile & Ausstattung

OptiSpace: Individuell verstellbare Glasablagen

OptiSpace ermöglicht dir eine flexible Nutzung des Kühlraums. Einfach die Glasablagen herausnehmen und deinen Bedürfnissen entsprechend anordnen – beispielsweise für die Lagerung von hohen Gegenständen wie Torten oder großen Töpfen. Zudem erleichtert dir die Entnahmen der Ablagen die Reinigung des Innenraums.

- ÖKO SANTO Kühlschrank mit Innenbeleuchtung im Kühlraum: LED, seitlich
- 1225 mm Nischenhöhe
- Schlepptür-Technik
- 4-Sterne-Gefrierfach
- COOLMATIC* zum schnellen Kühlen frischer Lebensmittel
- Elektronische Temperaturregelung
- LED-Display
- Vollautomatisches Abtauen im Kühlraum
- Innenbeleuchtung im Kühlraum: LED, seitlich
- Anzahl Glasablagen: 3
- Obst- und Gemüseschubladen: 1
- Eierablage: 2 für je 6 Eier
- Türanschlag: rechts, wechselbar

4-Sterne-Gefrierfach: Kalte -18° C, sogar im Inneren des Kühlschranks

Sichere Tiefkühlung auch im Inneren des Kühlschranks. Das 4-Sterne-Gefrierfach erreicht -18° C und ist perfekt für kleinere Lebensmittelmengen oder Fertiggerichte.



Integrierte elektrische Steuerung: Für präzises Kühlen

Die integrierte elektronische Steuerung ermöglicht eine präzise Einstellung der Kühlungsfunktionen. LED-Anzeigen zeigen die Temperatureinstellung deutlich an, sodass du bequem die richtige Temperatur für deine Lebensmittel einstellen kannst.

LED-Beleuchtung: Energiesparende Innenbeleuchtung.

Die LED-Innenbeleuchtung erzeugt ein dezentes Licht, das den gesamten Kühlraum gleichmäßig ausleuchtet. Im Vergleich zu herkömmlichen Glühbirnen sind LED-Lampen sehr energieeffizient und langlebig.

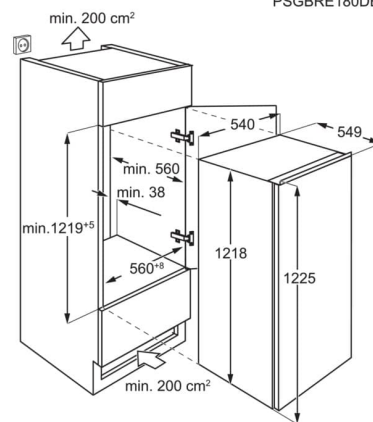
Gemüseschublade: Auch langes Gemüse lagern

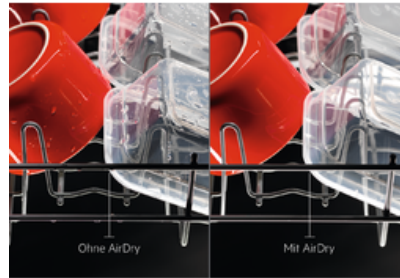
Endlich genug Platz für Gemüse. Geräumiges Verstauen von Lauch, Stangensellerie und anderen Gemüsesorten.

Technische Daten

Einbauhöhe (mm)	1225	Volt	230-240
Steuerung	Touch electronic control	Kabellänge (m)	2,4
Energieeffizienzklasse	E	Bruttogewicht (kg)	40,5
Jährlicher Energieverbrauch in kWh	146	Nettogewicht (kg)	39
Gesamtnutzinhalt (Liter)	188	UVP	1191,00
Gesamtnutzinhalt Kühlfächer (Liter)	174		
Gesamtnutzinhalt ****-Tiefkühlfächer (Liter)	14		
Gefriervermögen (kg/24Std.)	2,7		
Luftschallemissionsklasse	B		
Luftschallemission in dB(A) re 1 pW	35		
Lagerzeit bei Störung (Std.)	8		
Klimaklasse	SN-N-ST-T		
Innenbeleuchtung	LED, seitlich		
Installation	Einbau/integrierbar - Schlepptür-Technik		
Türschließdämpfung	Keine		
Abtautechnik im Kühlraum	Automatisch		
Farbe	Weiß		
PNC	933 033 191		
EAN-Nummer	7333394025605		
Eierablage	2 für je 6 Eier		
Gerätemaße HxBxT (mm)	1218x548x549		
Einbaumaße HxBxT (mm)	1225x560x550		
Anschlusswert (Watt)	130		

PSGBRE180DE00005





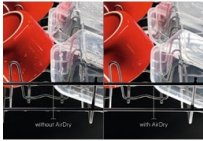
AEG Geschirrspüler der Serie 3000 mit AirDry

Die Tür der Geschirrspüler der Serie 3000 mit AirDry öffnet sich automatisch am Ende der Trocknungsphase, um das Geschirr natürlich und effektiv zu trocknen. AirDry bietet eine dreimal bessere Leistung als Systeme mit geschlossener Tür.

Produktvorteile & Ausstattung

AirDry: Kein Nachtrocknen

In den letzten 10 Minuten der Abschlussphase des Spülgangs öffnet sich die Tür einen Spalt weit von selbst. Aufgrund des dadurch entstehenden natürlichen Luftstroms trocknet das Geschirr fleckenfrei. Nach Abschluss des Programms kann somit alles ohne aufwändiges Nachtrocknen ausgeräumt werden.



30 Minuten-Programm: Schnelle und effiziente Reinigung

Das Kurzprogramm reinigt eine Ladung leicht verschmutztes Tafelgeschirr in nur 30 Minuten – schnell und überzeugend.



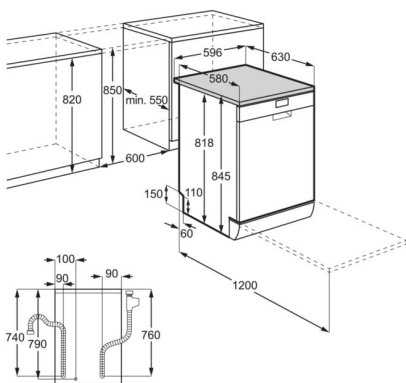
- ÖKO FAVORIT Geschirrspüler mit AirDry Technologie
- LED-Display
- Warmwasseranschluss bis 60 °C
- 5 Spülprogramme, 3 Temperaturen
- Spülprogramme: 160 Minuten, 90 Minuten, Eco 50°C, Quick 30 Minuten, Vorspülen
- Optionen: nein
- 3 Stunden Startzeitvorwahl
- Akustisches Signal am Programmende
- Inverter Motor
- Schlepptürtechnologie "Perfect Fit" für Fronten von 645-776 mm
- Manuell höhenverstellbarer Oberkorb
- Oberkorb: 2 klappbare Tassenablagen,
- Besteckkorb
- Unterkorb: Tellerhalter fix
- Aqua Control - Wasserstopp
- Symbol-Blende
- Elektronische Nachfüllanzeige für Salz und Klarspülmittel

Technische Daten

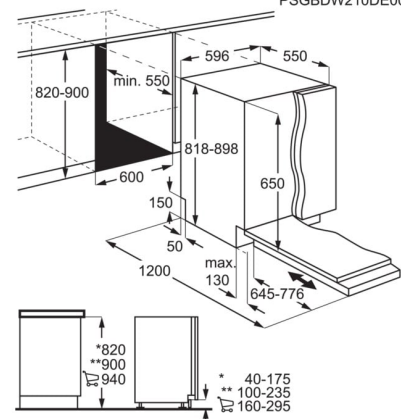
Energieeffizienzklasse	E
Gewichteter Energieverbrauch pro 100 Betriebszyklen für den Waschzyklus in kWh	94
Anzahl der Maßgedecke im Eco-Programm	13
Wasserverbrauch in Liter im Eco-Programm pro Zyklus	9.9
Dauer in Stunden im Eco-Programm	3:47
Luftschallemissionsklasse	C
Luftschallemission in dB(A) re 1 pW	49
Leistungsaufnahme im Aus-Zustand (W)	0.5
Leistungsaufnahme im Bereitschaftszustand (W)	0.5
Leistungsaufnahme bei Startzeitvorwahl (W)	4
XtraDry	Nein
SoftSpikes	Nein
SoftGrips	Nein
TimeBeam / BeamOnFloor	- / -
Innenbeleuchtung	nein
PNC	911 539 270
EAN-Nummer	7332543758593
Kabellänge (m)	1.5

Hocheinbaufähig	Nein
AQUA CONTROL	Ja
Wasseranschluss	Kalt oder Warm bis 60°C
Blendenfarbe	Schwarz
Absicherung (A)	10
Anschlusswert (Watt)	1950
Volt	220-240
Bruttogewicht (kg)	35.26
Nettogewicht (kg)	33.85
Gerätemaße HxBxT (mm)	818x596x550
Einbaumaße H(min-max)xBxT (mm)	820-900x600x550
UVP	902.00

PSGBDW210DE00005



PSGBDW210DE00008



Produktinformationen gemäß EU 66/2014

Bezeichnung	Position	Symbol	Werte	Einheit
Modellkennung			IKB64411XB 949492698	
Art der Kochmulde			Einbaukochfeld	
Anzahl der Kochzonen			4	
Anzahl der Kochflächen			0	
Heiztechnik (Induktionskochzonen und -kochflächen, Strahlungskochzonen, Kochplatten)			Induktion	
Bei kreisförmigen Kochzonen oder -flächen: Durchmesser der nutzbaren Oberfläche für jede elektrisch beheizte Kochzone, auf 5 mm genau.	Vorne links	Ø	21,0	cm
	Hinten links	Ø	18,0	cm
	Vorne rechts	Ø	14,5	cm
Bei nicht kreisförmigen Kochzonen oder -flächen: Länge und Breite der nutzbaren Oberfläche für jede elektrisch beheizte Kochzone und jede elektrisch beheizte Kochfläche, auf 5 mm genau.	Hinten rechts	L x W	26,5 x 17,0	cm
Energieverbrauch je Kochzone oder -fläche je kg	Vorne links	EC _{electric cooking}	178,4	Wh/kg
	Left Rear	EC _{electric cooking}	184,9	Wh/kg
	Vorne rechts	EC _{electric cooking}	183,2	Wh/kg
	Hinten rechts	EC _{electric cooking}	184,9	Wh/kg
Energieverbrauch der Kochmulde je kg		EC _{electric hob}	182,9	Wh/kg

EN 60350-2 - Elektrische Kochgeräte für den Hausgebrauch - Teil 2: Kochfelder - Verfahren zur Messung der Gebrauchseigenschaften"

Hinweise für die korrekte Nutzung zur Minderung der Umweltbelastung:

- Wenn Sie Wasser erhitzen, verwenden Sie nur die Menge, die Sie benötigen.
- Legen Sie nach Möglichkeit immer Deckel auf das Kochgeschirr.
- Stellen Sie das Kochgeschirr schon vor dem Einschalten auf die Kochzone.
- Stellen Sie das kleinere Kochgeschirr auf die kleineren Kochzonen.
- Stellen Sie das Kochgeschirr direkt in die Mitte der Kochzone.
- Nutzen Sie die Restwärme, um Speisen warm zu halten oder zum Schmelzen."

Produktdatenblatt

DELEGIERTE VERORDNUNG (EU) 2019/2017 DER KOMMISSION zur Energieverbrauchskennzeichnung von Haushaltsgeschirrspülern

Name oder Handelsmarke des Lieferanten: AEG

Anschrift des Lieferanten: Electrolux, al. Powstancow Slaskich 26, 30-570 Krakow, PL

Modellkennung: FSB32610Z 911539270

Allgemeine Produktparameter:

Parameter	Wert	Parameter	Wert	
Nennkapazität ^(a) (ps)	13	Abmessungen in cm	Höhe	82
			Breite	60
			Tiefe	55
EEI ^(a)	55,9	Energieeffizienzklasse ^(a)	E	
Reinigungsleistungsindex ^(a)	1,121	Trocknungsleistungsindex ^(a)	1,061	
Energieverbrauch in kWh [pro Betriebszyklus] im eco-Programm bei Kaltwasseranschluss. Der tatsächliche Energieverbrauch hängt von der jeweiligen Nutzung des Geräts ab.	0,936	Wasserverbrauch in Litern [pro Betriebszyklus] im eco-Programm. Der tatsächliche Wasserverbrauch hängt von der jeweiligen Nutzung des Geräts und vom Härtegrad des Wassers ab.	9,9	
Programmdauer ^(a) (h:min)	3:47	Art	Einbaugerät	
Luftschallemissionen ^(a) (dB (A) re 1 pW)	49	Luftschallemissionsklasse ^(a)	C	
Aus-Zustand (W) (falls zutreffend)	0,50	Bereitschaftszustand (W) (falls zutreffend)	0,50	
Zeitvorwahl (W) (falls zutreffend)	4,00	Vernetzter Bereitschaftsbetrieb (W) (falls zutreffend)	-	

Mindestlaufzeit der vom Lieferanten angebotenen Garantie: 24 Monate

Weitere Angaben:

Weblink zur Website des Lieferanten, auf der die Informationen gemäß Anhang II Nummer 6 der Verordnung (EU) 2019/2022 der Kommission zu finden sind: <https://support.electroluxgroup.eu/external/PISlink/Products/911539270>

^(a) für das eco-Programm.



AEG Induktionskochfelder der Serie 5000

Profi-Funktionen für dein perfektes Kocherlebnis. Induktionskochfelder der Serie 5000 sind reaktionsschnell und präzise. Dank effizienter Hitzezufuhr und schneller Anpassung der Hitze kannst du beim Kochen die feinsten Texturen erzeugen.

Produktvorteile & Ausstattung



Induktion: Schnelles, energiesparendes und sicheres Kochen

Profi-Funktionen für dein perfektes Kocherlebnis. Induktionskochfelder sind reaktionsschneller und präziser als andere Arten von Kochfeldern. Dank effizienter Hitzezufuhr und schneller Anpassung der Hitze kannst du beim Kochen die feinsten Texturen erzeugen.

Hob2Hood: Automatische Steuerung der Dunstabzugshaube

Dank der Hob²Hood-Funktion wird Kochen spürbar komfortabler – denn das Kochfeld übernimmt beim Aktivieren die Steuerung von Dunstabzug und Beleuchtung – vollautomatisch und ideal angepasst an jede Kochaktion.

DirectTouch-Bedienfeld: Präzises Einstellen jeder Temperaturstufe für jede Kochzone

Das DirectTouch-Bedienfeld bietet für jede Kochzone 14 Temperaturstufen, die präzise und intuitiv per Touchbedienung gewählt werden können.

- Autark-Kochfeld mit oben liegenden Bedienelementen
- Beheizungsart: Induktion
- 4 Induktions-Kochzonen
- 14 Stufen Regulierung der Kochstellen
- OptiFit Frame - Edelstahlrahmen
- Hob²Hood-Funktion
- Direct-Control Kochzonen-Ansteuerung
- Power-Funktion für jede Kochzone
- Pause-Funktion
- Elektronische Anzeigen für alle 4 Kochzonen
- 4 elektronische Automatikkochstellen
- Topferkennung
- Öko-Timer
- CountUp-Timer
- Kurzzeitwecker
- OptiHeat Control - 3-stufige Restwärmeanzeige
- OffSound Control
- Kindersicherung
- Verriegelungsfunktion
- Leistungsabhängige Abschaltautomatik
- OptiFix: einfaches Installationskonzept
- SlimFit-Design – Geringe Einbautiefe erleichtert die Planung. Kein Einbau eines Schutzbodens erforderlich.
- Glasfarbe Schwarz

PowerBoost: Extra schnelles Aufheizen

Überspringe langes Warten einfach per Tasten-Druck. Ob ein großer Topf mit kochendem Wasser oder eine optimal aufgeheizte Grillpfanne, die PowerBoost-Funktion sorgt für einen sofortigen Hitzeschub – so kannst du in kürzester Zeit mit dem Kochen beginnen.

Kochfeld-Timer: Für präzise Kochergebnisse

Der eingebaute Kochfeld-Timer kann auf bis zu einer Stunde eingestellt werden und schaltet das Kochfeld nach Ablauf der Zeit automatisch aus. Für mühelos präzise Ergebnisse.

Technische Daten

Installation	Autarkes Kochfeld	Kochzone hinten rechts, Leistung und Durchmesser	2,3 (3,2) kW / 17x26,5 cm
Art des Kochfeldes	Induktions-Kochzonen	Volt	220-240/400V2N
Gerätebreite (cm)	60	UVP	1084.00
Einbau	aufliiegend		
Bedienungsart	Slider Touch		
Anschlusswert (Watt)	7200		
Rahmenart	OptiFit Frame Edelstahlrahmen		
Einbau-Maße	46x560x490		
Anzahl Kochzonen	4		
Farbe	Schwarz		
PNC	949 492 698		
EAN-Nummer	7333394024578		
Gerätebreite (mm)	576		
Gerätetiefe (mm)	516		
Ausschnittmaß Breite (mm)	560		
Ausschnittmaß Tiefe (mm)	490		
Sonderzubehör, nicht im Lieferumfang	No		
Kabellänge (m)	1.5		
Kochzone vorne links, Leistung und Durchmesser	2,3 (3,7) kW / 21 cm		
Kochzone hinten links, Leistung und Durchmesser	1,8 (2,8) kW / 18 cm		
Kochzone vorne rechts, Leistung und Durchmesser	1,4 (2,5) kW / 14,5 cm		

