

Abbildung kann vom Original abweichen



Schräghaube mit Randabsaugung S3-60 ABTZ

Beschreibung

Sie benötigen kurzfristig mehr Abzugsleistung, kein Problem dank der integrierten Booster Funktion.

Energieeffizienzklasse A

Beleuchtungssystem LED

Schwarze Glasfront

Touch Control

Display

UVP: 399,00 €

A

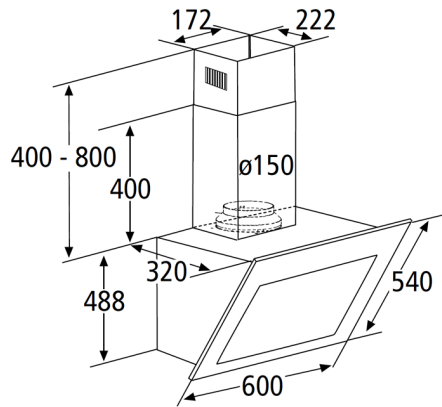


Technische Daten	
Geräteart	Schräghaube mit Randabsaugung
Material	schwarzes Glas + Metall
Einbaubreite	60 cm
Wandmontage	Ja
Touch Control	ja
Leistungstufen	3 Stufen
Umluftbetrieb	Ja
Abluftbetrieb	Ja
jährlicher Energieverbrauch (AEhood)	39,00 kWh/Jahr
Energieeffizienzklasse A+++ (höchste Effizienz) bis D (geringste Effizienz)	A
Fluiddynamische Effizienz (FDEhood)	28,10
Fluiddynamische Effizienzklasse	A
Beleuchtungseffizienz (LEhood)	34,00 lux/Watt
Beleuchtungseffizienzklasse	A
Fettabscheidegrad	75,00

Technische Daten	
Klasse für den Fettabscheidegrad	C
Luftstrom bei minimaler Geschwindigkeit	415 m³/h
Luftstrom bei maximaler Geschwindigkeit	525 m³/h
Maximaler Luftstrom Qmax	608 m³/h
A-bewertete Luftschallemission bei minimaler Geschwindigkeit	59 dB/A
A-bewertete Luftschallemission bei maximaler Geschwindigkeit	63 dB/A
A-bewertete Luftschallemission bei Intensivstufe oder Schnelllaufstufe	64 dB/A
Leistungsaufnahme im Aus-Zustand (PO)	0,48 Watt
Leistungsaufnahme des Lichtsystems (WL)	3,00 Watt
Anschlußwert	168,00 Watt
Beleuchtungssystem	LED
Leistungsaufnahme je Beleuchtungseinheit	2 x 1,50 Watt
Spannung	220 - 240 Volt
Frequenz	50 Hz
Ausstattung	
Fettfilter Menge	1 x MF01
Fettfilter Material	Aluminium
Fettfilter spülmaschinenfest	ja
Display	ja
Teleskopkamin ausziehbar von bis	40,00 - 78,00 cm
Gesamthöhe durch Teleskopkamin	126,80 cm
benötigte Menge Kohlefilter mit Modelbezeichnung	2 x CF110
mitgeliefertes Zubehör: Rückschlagklappe	ja
mitgeliefertes Zubehör: Abluftschlauch	2 m PVC
mitgeliefertes Zubehör: Kohlefilter	optional
mitgeliefertes Zubehör: Befestigungsmaterial	ja
mitgeliefertes Zubehör: Bedienungsanleitung	ja
Umluftweiche	AT150-4 UNI - optional erhältlich
Logistik	
Geräteabmessungen (HxBxT)	86,80 - 126,80 x 60,00 x 32,00 cm
Verpackungsabmessungen (HxBxT)	56,00 x 65,00 x 38,00 cm
Nettogewicht	17,00 Kg
Bruttogewicht	19,50 Kg
Artikelnummer	50452
EAN Nummer	4030608504521
Containermenge	525 Stück
UVP	399,00 €

Abluftbetrieb: bei Anschluss an einen Entlüftungskamin bzw. Abluft in's Freie (Mauerdurchführung = 150mm Ø / Bohrung ca. 153mm Ø)

Technische Zeichnungen



Produktdatenblatt nach Verordnung (EU) VO 65/2014

Marke / Warenzeichen	PKM
Modellkennung/Name	S3-60 ABTZ
Jährlicher Energieverbrauch (AEC_{hood})	39,00 kWh/Jahr
Energieeffizienzklasse ¹	A
Fluiddynamische Effizienz (FDE_{hood})	28,10
Klasse für fluiddynamische Effizienz ²	A
Beleuchtungseffizienz (LE_{hood})	34,00 lux/Watt
Beleuchtungseffizienzklasse ²	A
Fettabscheidegrad	75,00
Klasse für den Fettabscheidegrad ²	C
Luftstrom bei minimaler Geschwindigkeit im Normalbetrieb	415 m ³ /h
Luftstrom bei maximaler Geschwindigkeit im Normalbetrieb	525 m ³ /h
Luftstrom im Betrieb auf der Intensivstufe oder Schnellaufstufe	608 m ³ /h
A-bewertete Luftschallemission bei minimaler verfügbarer Geschwindigkeit im Normalbetrieb	59 dB/A
A-bewertete Luftschallemission bei maximaler verfügbarer Geschwindigkeit im Normalbetrieb	63 dB/A
A-bewertete Luftschallemission im Betrieb auf der Intensivstufe oder Schnellaufstufe	64 dB/A
Leistungsaufnahme im Aus-Zustand (P_o)	0,48 Watt
Leistungsaufnahme im Bereitschaftszustand (P_s)	-

¹ A+++ (höchste Effizienz) bis D (niedrigste Effizienz)

² A (höchste Effizienz) bis G (niedrigste Effizienz)

*Abbildung ähnlich

Energiemerkmale

Energieeffizienzklasse	E	
Kühlart	STATIC	
Typ (Freistehend / Einbau)	Einbau	
Kontrollart	Elektronisch	
Energieverbrauch kWh/ Jahr	148 kWh/Jahr	
Temperaturanstiegszeit	7.00	
Gefriervermögen kg/24 h	2,6 kg /24 Std.	
Klimaklasse	N	+16°C - +32°C
Luftschallemission dB(A) / Klasse	38	
Luftschallemissionsklasse	C	
Stromversorgung	AC 220-240V; 50Hz	

Ausstattung

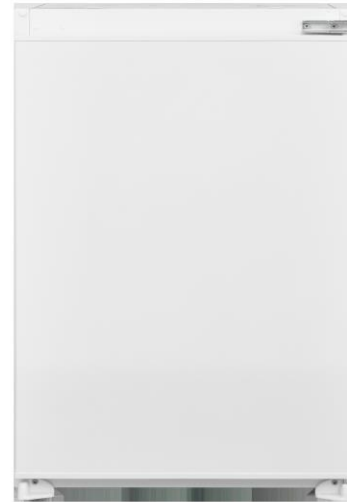
Anzahl Türen	1	
Gefrierteil	FRIDGE	
Display	-	
Anzahl Abstellflächen	3	
Abstellflächenart	Glasablage aus Sicherheitsglas	
Türablagen (+ Flaschenablage)	2	+1
Abtauen (Automatik / manuell)	Manuell	
Gefrierfach (4-Sterne / -18°C)	2,6	
Schubladen Kühlteil	1	
Schubladen Gefrierteil	-	
Innenbeleuchtung	LED	
Temperaturregelung	Ja	

Allgemeine Spezifikation

Nutzinhalt Gesamt netto	112 Liter
Nutzinhalt Köhlen netto	96 Liter
Nutzinhalt Gefrieren netto	16 Liter
Nische	88 cm
Einbaumaße (HxBxT)	
Farbe	weiß
Türanschlag wechselbar	Ja
Höhenverstellbare Füße	Ja

Abmessungen / Logistikdaten

Produktbezeichnung	10811109
Artikelnummer	VEKF2116-1
EAN-Code	4024862140021
Gerätemaße in mm (BxTxH)	540X545X875
Gewicht (Gerät)	27 kg
Kartonmaße in mm (BxTxH)	584X577X939
Gewicht (Gerät + Verpackung)	28 kg
Verpackungseinheit	1 Stück
Palettenmenge	4 Stück
20 Fuß Container	88 Stück
40 Fuß Container	180 Stück
40 Fuß High Cube Container	210 Stück



Sonstiges:

Produktdatenblatt

DELEGIERTE VERORDNUNG (EU) 2019/2016 DER KOMMISSION zur Energieverbrauchskennzeichnung von Kühlgeräten

Name oder Handelsmarke des Lieferanten: VESTEL

Anschrift des Lieferanten: Customer Support, PARKRING 6, 85748 GARCHING, DE

Modellkennung: VEKF2116-1

Art des Kühlgeräts:

Geräuscharmes Gerät:	Nein	Bauart:	Einbaugerät
----------------------	------	---------	-------------

Weinlagerschrank:	Nein	Anderes Kühlgerät:	Ja
-------------------	------	--------------------	----

Allgemeine Produktparameter:

Parameter		Wert	Parameter		Wert
Gesamtabmessungen (in Millimeter)	Höhe	875	Gesamtrauminhalt (in dm ³ oder l)	112	
	Breite	540			
	Tiefe	545			
EEI		100	Energieeffizienzklasse	E	
Luftschallemissionen (in dB(A) re 1 pW)		38	Luftschallemissionsklasse	C	
Jährlicher Energieverbrauch (in kWh/a)		148	Klimaklasse:	gemäßigte Zone	
Mindestumgebungstemperatur (in °C), für die das Kühlgerät geeignet ist		16	Höchstumgebungstemperatur (in °C), für die das Kühlgerät geeignet ist	32	
Winterschaltung		Nein			

Fachparameter:

Fachparameter und #werte				
Fachtyp	Rauminhalt des Fachs (in dm ³ oder l)	Empfohlene Temperatureinstellung für eine optimierte Lebensmittellagerung (in °C) Diese Einstellungen dürfen nicht im Widerspruch zu den Lagerbedingungen nach Anhang IV	Gefriervermögen (in kg/24h)	Defrosting type (auto-defrost=A, manual defrost=M)

				Tabelle 3 stehen		
Speisekammerfach	Nein	-	-	-	-	-
Weinlagerfach	Nein	-	-	-	-	-
Kellerfach	Nein	-	-	-	-	-
Lagerfach für frische Lebensmittel	Ja	96,0	4	-	-	A
Kaltlagerfach	Nein	-	-	-	-	-
Null-Sterne- oder Eisbereiterfach	Nein	-	-	-	-	-
Ein-Stern-Fach	Nein	-	-	-	-	-
Zwei-Sterne-Fach	Nein	-	-	-	-	-
Drei-Sterne-Fach	Nein	-	-	-	-	-
Vier-Sterne-Fach	Ja	16,3	-18	2,6	-	M
Zwei-Sterne-Abteil	Nein	-	-	-	-	-
Fach mit variabler Temperatur	-	-	-	-	-	-
Für Vier-Sterne-Fächer						
Schnelleinfrierfunktion				Ja		
Lichtquellenparameter:						
Art der Lichtquelle				LED		
Energieeffizienzklasse				F		
Mindestlaufzeit der vom Hersteller angebotenen Garantie: 24 Monate						
Weitere Angaben: EN 60704-2-14/EN 60704-3						
Weblink zur Website des Herstellers, auf der die Informationen gemäß Nummer 4 Buchstabe a des Anhangs der Verordnung (EU) 2019/2019 der Kommission zu finden sind: http://www.vestel-germany.de						

Abbildung kann vom Original abweichen



Glaskeramik-Doppelkochplatte EB-GK-2TCG

Beschreibung

Einfache und intuitive Bedienung dank
 Touch Control

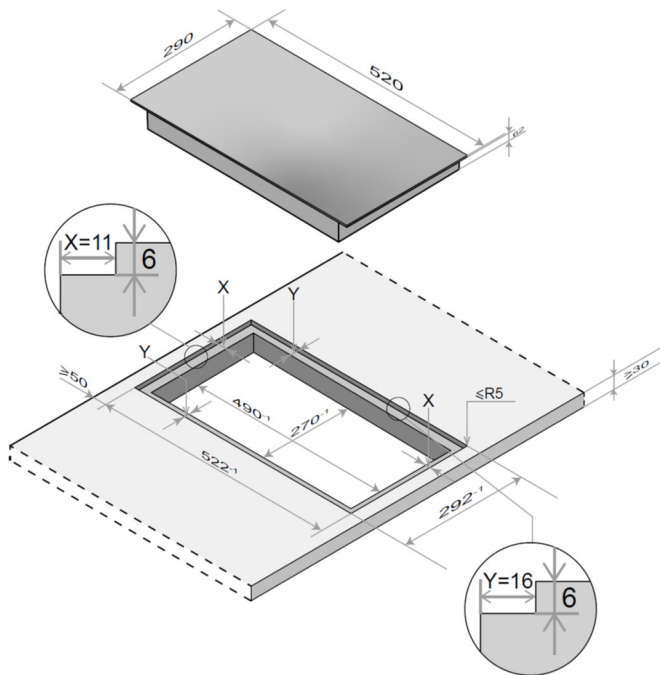
Touch Control
 9 Leistungsstufen
 Kindersicherung
 Schuko-Stecker
 Geringe Einbautiefe



Technische Daten	
Geräteart	Glaskeramik-Doppelkochplatte
Bedienpanel	Touch Control
Material Kochfeld	Glaskeramik
Anzahl Kochfelder	2
Durchmesser Kochfeld vorne	16,50 cm
Durchmesser Kochfeld hinten	20,00 cm
Leistung kleines Kochfeld	1200 Watt
Leistung großes Kochfeld	1700 Watt
Maximale Leistung	2900 Watt
Spannung	220 - 240 Volt
Frequenz	50 / 60 Hz
Ausstattung	
Timer	ja, 99 Minuten
Restwärmeanzeige	Ja
Heizstufen	9
Kindersicherung	Ja
Kabellänge	100 cm

Ausstattung	
Schukostecker	Ja
Abmessungen Aussägung Kochfeld Breite	27,00 cm
Abmessungen Aussägung Kochfeld Tiefe	49,00 cm
Einbautiefe Kochfeld	4,60 cm
Logistik	
Gerätemaß Kochfeld (HxBxT)	5,00 x 29,00 x 52,00 cm
Verpackungsabmessungen Kochfeld (HxBxT)	10,50 x 34,50 x 56,00 cm
Nettogewicht Kochfeld	4,20 Kg
Bruttogewicht Kochfeld	4,60 Kg
Containermenge 20GP	1488 Stück
Containermenge 40HQ	3400 Stück
Garantie	2 Jahre
Artikelnummer	23369
EAN Nummer	4030608233698

Technische Zeichnungen



TECHNISCHE DATEN

privileg Mikrowelle

Name oder Warenzeichen des Lieferanten	Privileg	
Typ / Verkaufsbezeichnung	PP K54U B	
Geräteart		
Einbaugerät-Mikrowellengerät / MikroTandem / Standgerät	• / - / -	
Solo-Mikrowellengerät	-	
Kombinations-Mikrowellengerät (inkl. Heißluft)	•	
Funktionen		
Mikrowelle solo	•	
Grill + Mikrowelle	•	
Quarz-Grill / Grill	- / •	
Crisp-System	-	
Heißluft / Dampfgaren	• / -	
Ausstattung		
Leistungsstufen	7	
Auftauautomatik	-	
Schnellauftaufunktion	•	
Schnellstart	•	
3D-System	•	
Akustik-Signal bei Kochzeitende	•	
Kindersicherung	-	
Edelstahl / lackierter Stahl-Garraum / Magic Clean	Edelstahl	
Garraum-Abmessungen		
Höhe	mm	210
Breite	mm	450
Tiefe	mm	420
Garraumvolumen	l	40
Gerätemaße		
Höhe	mm	455
Breite	mm	595
Tiefe	mm	535
Türanschlag links / unten	Below	
Einbaumaße		
Höhe	mm	450
Breite	mm	560
Tiefe	mm	550
Elektrischer Anschluss		
Spannung	V	230
Frequenz	Hz	50
Gesamt-Anschlusswert	W	2,8
Ausgangsleistung Mikrowelle	W	900
Montagematerial	•	
Montageschablone für Geräteaufhängung	•	
Entspricht den deutschen Sicherheitsbestimmungen	•	
Beigefügte Druckschriften in deutscher Sprache		
Gebrauchsanweisung, Installationsanweisung	•	
Gewicht, netto	kg	31,3

Erläuterungen

- = ja vorhanden
- = nicht vorhanden

**Technische Änderungen vorbehalten.
Stand der Tabellenangaben 10/25.**