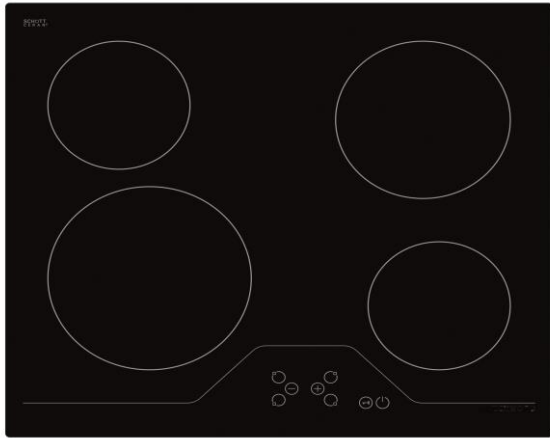
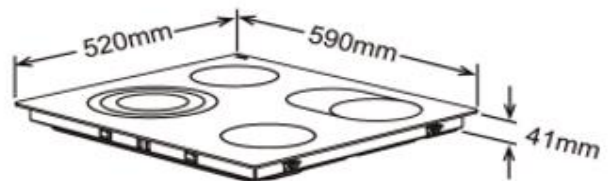


AGK 60.1

Glaskeramikkochfeld autark



SCHOTT
CERAN®



Energiemerkmale

Stromversorgung	AC 220-240V; 50Hz
Anschlusswert	6,5 kW

Ausstattung

Kochzonenausstattung
2x145 mm (1200 W), 1x180 mm (1700 W), 1x210 mm (2300 W)

Knopfbedienung	-
Touchcontrol	Ja
Restwärmanzeige	Ja
Timer	-
Booster	-
Kindersicherung	-

Allgemeine Spezifikation

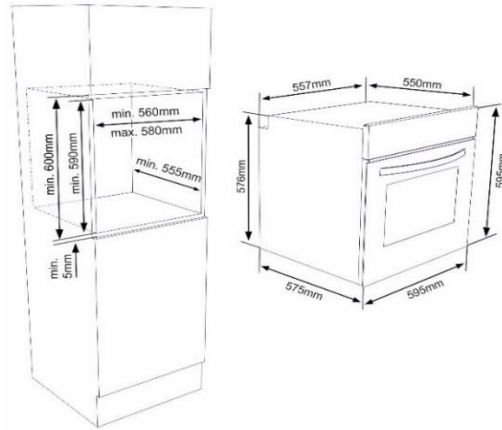
Typ	Einbaukochfeld 60x60
Kochfeld Art	Ceran
Kochfeldrahmen	-
Einbaumaße (HxBxT)	560x490 mm

Abmessungen/Logistikdaten

Artikelnummer	10686584
EAN-Code	4024862075897
Gerätemaße (HxBxT)/Gewicht	41x590x520 mm / 9,5 kg
Kartonmaße (HxBxT)/Gewicht inkl. Gerät	132x618x578mm / 10,25 kg
Verpackungseinheit	1 Stück
Palettenmenge	-
20 Fuß Container	612 Stück
40 Fuß Container	1292 Stück
High Cube Container	1444 Stück

EBOGL Multi 5AX-1

Einbaubackofen autark



Energiemerkmale

Energieeffizienzklasse	A
Stromverbrauch, konventionell	0,87 kWh
Stromverbrauch, Umluftbetrieb	0,79 kWh
Stromversorgung Backofen	230/400 V 3N~
Anschlusswert Backofen	2,3 kWh

Allgemeine Spezifikation

Design	Edelstahl
Betriebsarten	5 Funktionen
Backofenvolumen	69 l
Beschichtung Garraum	Emaile
Einbaumaße (HxBxT)	600x600x580 mm

Ausstattung Ofen

Seitengitter	Ja
Versenkbare Drehknöpfe	Ja
Türverglasung (2-fach)	Ja
Innentür vollverglast	Ja
Backofenbeleuchtung	Ja
Ofenfunktionen: Auftauen, Ober-/Unterhitze, Oberhitze + Unterhitze + Umluft, Grill, Grill+Umluft.	

Lieferumfang

Ofenrost	Ja
Backblech emailliert	Ja

Abmessungen / Logistikdaten

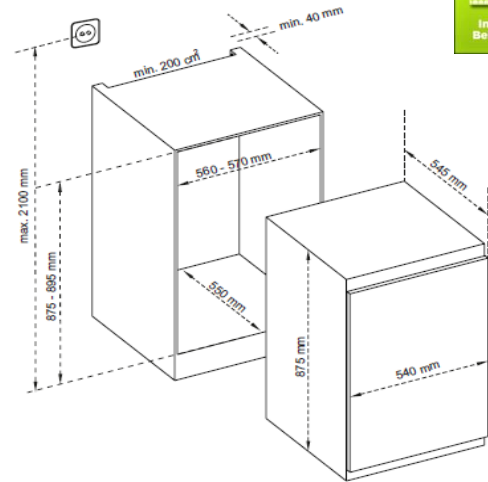
Artikelnummer	10726670
EAN-Code	4024862107659
Ofenmaße (HxBxT) / Gewicht	595x595x550-570 mm / 35,0 kg
Kartonmaße (HxBxT) / Gewicht inkl. Gerät	640x680x630 mm / 37,7 kg
Verpackungseinheit	1 Stück
Palettenmenge	4 Stück
20 / 40 Fuß Container	81 Stück / 162 Stück
High Cube Container	216 / 189 Stück im Set

VEKS2135

Einbaukühlschrank 88er-Nische - Schlepptür



Abbildung ähnlich



Energieklasse

F

LED

Innenraum
Beleuchtung

Energiemerkmale

Energieeffizienzklasse	F
Energieverbrauch kWh/ Jahr	116 kWh
Temperaturanstiegszeit	-
Gefriervermögen kg/24 h	-
Klimaklasse	N/ST/T (16 °C - 43 °C)
Luftschallemission dB(A)	C - 38 dB(A)
Stromversorgung	AC 220-240V; 50Hz

Ausstattung

Display	-
Anzahl Abstellflächen	4
Abstellflächenart	Glas
Türablagen	2 + 1
Kühlart	statisch
Abtauautomatik (Kühlraum)	Ja
Gefrierfach	-
Gefrierteil	-
Schubladen Kühlteil	1
Schubladen Gefrierteil	-
Innenbeleuchtung	LED
Temperaturregelung	Ja

Sonstiges

Transparente Accessoires, Glasablagen

Allgemeine Spezifikation

Kategorie	1
Typ	Kühlschrank
Nutzzinhalt Kühlen brutto / netto	135 L / 134 L
Nutzzinhalt Gefrieren brutto / netto	-
Auslagertemperatur "sonstiger Fächer"	-
Nutzzinhalt Gesamt brutto / netto	135 L / 134 L
Frostfrei	-
Einbaumaße (HxBxT)	875-895x560-570x550 mm
Design	wählbar
Farbe	weiß
Türanschlag wechselbar	Ja
Höhenverstellbare Füße	Ja

Abmessungen / Logistikdaten

Artikelnummer	10751017
EAN-Code	4024862113292
Gerätemaße (HxBxT) / Gewicht	875x540x545 mm / 29,5 kg
Kartonmaße (HxBxT) / Gewicht inkl. Gerät	939x584x600 mm / 31,5 kg
Verpackungseinheit	1 Stück
Palettenmenge	4 Stück
20 Fuß Container	88 Stück
40 Fuß Container	180 Stück
High Cube Container	210 Stück

VES46056

Vollintegrierter Geschirrspüler 60cm mit 12 Maßgedecken

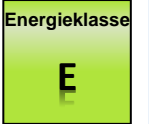
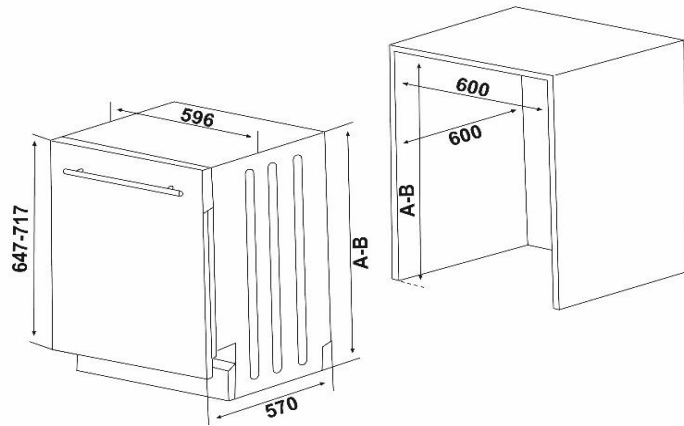
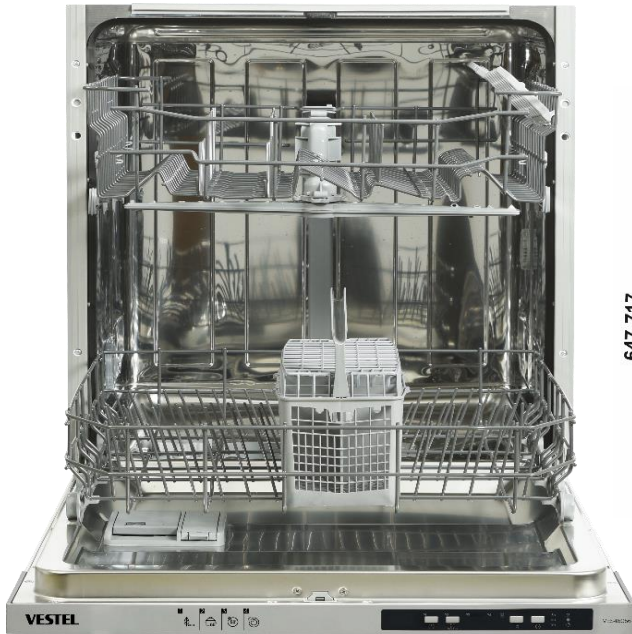


Abbildung ähnlich

Energiemerkmale

Energieeffizienzklasse	E
Energieverbrauch in kWh/Jahr ²	258 kWh/Jahr
Energieverbrauch ¹ in kWh	0,923 kWh
Energieverbrauch pro 100 Zyklen	92 kWh
Wasserverbrauch in Liter/Jahr ²	3360 l/Jahr
Wasserverbrauch pro Zyklus	12 L
Trocknungseffizienzklasse	[A] B C D E F G
Trocknungsleistungsindex	1,09
Dauer des Eco Programms	3:25 h:min
Luftschallemission / -klasse	49 dB (A) / C
Stromversorgung	AC 220-240V; 50Hz

Ausstattung

Display	-
Klarspülanzeige	Ja
Anzeige Salznachfüllung	Ja
Startzeitvorwahl (3,6,9 h)	Ja
Restlaufanzeige	-
Kindersicherung	-
Filtertyp	Edelstahl
Höhenverstellbarer Oberkorb	Ja (wenn unbeladen)
Spültemperatur	50°-65°
Besteckkorb	herausnehmbar
Aquastoppschlauch	Ja

Spülprogramme

Vorspülen, Eco, Intensiv 65 °C, Super 50' 65 °C

Allgemeine Spezifikation

Nennkapazität in Standardgedecke ¹	12
Design	Rhea
Farbe Blende / Körbe	silber / grau
Spülbehälter Edelstahl rostfrei	Ja
Durchlauferhitzer	Ja
Überlauf- & Rücklaufschutz	Ja
Höhenverstellbar	5,5 cm
Einbaumaße (HxBxT)	820-870x600x600 mm

1) basiert auf dem Eco-Programm. 2) Energieverbrauch in kWh [pro Betriebszyklus] im eco-Programm bei Kaltwasseranschluss. 3) Wasserverbrauch in Litern [pro Betriebszyklus] im eco-Programm.

Abmessungen / Logistikdaten

Artikelnummer	10752198
EAN-Code	4024862113230
Gerätemaße (HxBxT) / Gewicht	815 x 596 x 550 mm / 38kg
Kartonmaße (HxBxT) / Gewicht inkl. Gerät	851x661x644mm / 40 kg
Verpackungseinheit	1 Stück
Palettenmenge	4 Stk.
20 Fuß Container	54 Stk.
40 Fuß Container	108 Stk.
High Cube Container	162 Stk.

Produktdatenblatt nach Verordnung (EU) VO 65/2014

Marke / Warenzeichen	PKM
Modellkennung/Name	S13-60BBPY
Jährlicher Energieverbrauch (AEC_{hood})	30,00 kWh/Jahr
Energieeffizienzklasse ¹	B
Fluiddynamische Effizienz (FDE_{hood})	14,10
Klasse für fluiddynamische Effizienz ²	D
Beleuchtungseffizienz (LE_{hood})	49,00 lux/Watt
Beleuchtungseffizienzklasse ²	A
Fettabscheidegrad	69,00
Klasse für den Fettabscheidegrad ²	D
Luftstrom bei minimaler Geschwindigkeit im Normalbetrieb	210 m ³ /h
Luftstrom bei maximaler Geschwindigkeit im Normalbetrieb	348 m ³ /h
Luftstrom im Betrieb auf der Intensivstufe oder Schnellaufstufe	-
A-bewertete Luftschallemission bei minimaler verfügbarer Geschwindigkeit im Normalbetrieb	54 dB/A
A-bewertete Luftschallemission bei maximaler verfügbarer Geschwindigkeit im Normalbetrieb	64 dB/A
A-bewertete Luftschallemission im Betrieb auf der Intensivstufe oder Schnellaufstufe	-
Leistungsaufnahme im Aus-Zustand (P_o)	-
Leistungsaufnahme im Bereitschaftszustand (P_s)	-

¹ A+++ (höchste Effizienz) bis D (niedrigste Effizienz)

² A (höchste Effizienz) bis G (niedrigste Effizienz)

VEB24066

Glasline Multi Einbaubackofen, schwarz

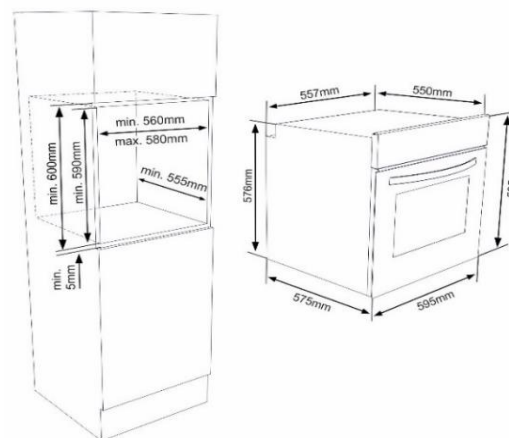
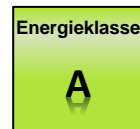


Abbildung ähnlich

Energiemerkmale

Energieeffizienzklasse	A
Stromverbrauch, konventionell	0,87 kWh
Stromverbrauch, Umluftbetrieb	0,79 kWh
Stromversorgung Backofen	230V
Anschlusswert Backofen	2,3 kW

Allgemeine Spezifikation

Design	Schwarz
Betriebsarten	5 Funktionen
Backofenvolumen	69 l
Beschichtung Garraum	Emaillie
Einbaumaße (HxBxT)	600x600x580 mm

Ausstattung Ofen

Seitengitter	Ja
Versenkbare Drehknöpfe	-
Türverglasung (2-fach)	Ja
Innentür vollverglast	Ja
Backofenbeleuchtung	Ja
Ofenfunktionen:	
Auftauen, Ober-/Unterhitze, Umluft, Grill, Grill+Umluft	

Lieferumfang

Ofenrost	Ja
Backblech emailliert	Ja

Abmessungen / Logistikdaten

Artikelnummer	10789577
EAN-Code	4024862123093
Ofenmaße (HxBxT) / Gewicht	595x595x550-570 mm / 28,65 kg
Kartonmaße (HxBxT) / Gewicht inkl. Gerät	650x650x640 mm / 30,7 kg
Verpackungseinheit	1 Stück
Palettenmenge	4 Stück
20 / 40 Fuß Container	81 Stück / 162 Stück
High Cube Container	216 Stück

7. TECHNISCHE DATEN

7.1 ENERGIEBLATT

Marke		VESTEL
Modell		VEB24066
Ofentyp		Elektro
Gewicht	kg	28,6
Energieeffizienzindex – konventionell		103,6
Energieeffizienzindex – Umluft		94,0
Energieklasse		A
Energieverbrauch (Elektrizität) – konventionell	kWh/Zyklus	0,87
Energieverbrauch (Elektrizität) – Umluft	kWh/Zyklus	0,79
Anzahl Kavitäten		1
Heizquelle		Elektro
Volumen	l	69
Dieser Ofen stimmt mit EN 60350-1 überein		
Energiespartipps		
Ofen		
- Kochen Sie Mahlzeiten wenn möglich zur gleichen Zeit.		
- Halten Sie Vorheizzeiten kurz.		
- Verlängern Sie die Kochzeiten nicht unnötig.		
- Vergessen Sie nicht, den Ofen am Ende des Kochvorgangs abzuschalten.		
- Öffnen Sie nicht die Ofentür während des Kochvorganges.		

*Abbildung ähnlich

Energiemerkmale

Energieeffizienzklasse	E	
Kühlart	STATIC	
Typ (Freistehend / Einbau)	Einbau	
Kontrollart	Elektronisch	
Energieverbrauch kWh/ Jahr	91 kWh/Jahr	
Temperaturanstiegszeit	, Stunden	
Gefriervermögen kg/24 h	, kg /24 Std.	
Klimaklasse	SN	+10°C - +32°C
Luftschallemission dB(A) / Klasse	35	
Luftschallemissionsklasse	B	
Stromversorgung	AC 220-240V; 50Hz	

Ausstattung

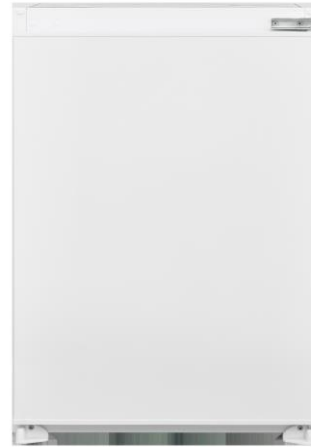
Anzahl Türen	1	
Gefrierteil	FRIDGE	
Display	-	
Anzahl Abstellflächen	4	
Abstellflächenart	Glasablage aus Sicherheitsglas	
Türablagen (+ Flaschenablage)	2	+1
Abtauen (Automatik / manuell)	Manuell	
Gefrierfach (4-Sterne / -18°C)	0	
Schubladen Kühlteil	1	
Schubladen Gefrierteil	-	
Innenbeleuchtung	LED	
Temperaturregelung	Ja	

Allgemeine Spezifikation

Nutzinhalt Gesamt netto	126 Liter
Nutzinhalt Kühlen netto	126 Liter
Nutzinhalt Gefrieren netto	Liter
Nische	88 cm
Einbaumaße (HxBxT)	
Farbe	wie
Türanschlag wechselbar	Ja
Höhenverstellbare Füße	Ja

Abmessungen / Logistikdaten

Produktbezeichnung	10811110
Artikelnummer	VEKS2136-1
EAN-Code	4024862140038
Gerätemaße in mm (BxTxH)	540X545X875
Gewicht (Gerät)	26 kg
Kartonmaße in mm (BxTxH)	584X577X939
Gewicht (Gerät + Verpackung)	28 kg
Verpackungseinheit	1 Stück
Palettenmenge	4 Stück
20 Fuß Container	88 Stück
40 Fuß Container	180 Stück
40 Fuß High Cube Container	210 Stück



Sonstiges:

Produktdatenblatt

DELEGIERTE VERORDNUNG (EU) 2019/2016 DER KOMMISSION zur Energieverbrauchskennzeichnung von Kühlgeräten

Name oder Handelsmarke des Lieferanten: VESTEL

Anschrift des Lieferanten: Customer Support, PARKRING 6, 85748 GARCHING, DE

Modellkennung: VEKS2136-1

Art des Kühlgeräts:

Geräuscharmes Gerät:	Nein	Bauart:	Einbaugerät
----------------------	------	---------	-------------

Weinlagerschrank:	Nein	Anderes Kühlgerät:	Ja
-------------------	------	--------------------	----

Allgemeine Produktparameter:

Parameter		Wert	Parameter		Wert
Gesamtabmessungen (in Millimeter)	Höhe	875	Gesamtrauminhalt (in dm ³ oder l)	126	
	Breite	540			
	Tiefe	545			
EEI		100	Energieeffizienzklasse	E	
Luftschallemissionen (in dB(A) re 1 pW)		35	Luftschallemissionsklasse	B	
Jährlicher Energieverbrauch (in kWh/a)		91	Klimaklasse:	erweiterte gemäßigte Zone	
Mindestumgebungstemperatur (in °C), für die das Kühlgerät geeignet ist		10	Höchstumgebungstemperatur (in °C), für die das Kühlgerät geeignet ist	32	
Winterschaltung		Nein			

Fachparameter:

Fachparameter und #werte				
Fachtyp	Rauminhalt des Fachs (in dm ³ oder l)	Empfohlene Temperatureinstellung für eine optimierte Lebensmittellagerung (in °C) Diese Einstellungen dürfen nicht im Widerspruch zu den Lagerbedingungen nach Anhang IV	Gefriervermögen (in kg/24h)	Defrosting type (auto-defrost=A, manual defrost=M)

				Tabelle 3 stehen		
Speisekammerfach	Nein	-	-	-	-	-
Weinlagerfach	Nein	-	-	-	-	-
Kellerfach	Nein	-	-	-	-	-
Lagerfach für frische Lebensmittel	Ja	126,0	4	-	-	A
Kaltlagerfach	Nein	-	-	-	-	-
Null-Sterne- oder Eisbereiterfach	Nein	-	-	-	-	-
Ein-Stern-Fach	Nein	-	-	-	-	-
Zwei-Sterne-Fach	Nein	-	-	-	-	-
Drei-Sterne-Fach	Nein	-	-	-	-	-
Vier-Sterne-Fach	Nein	-	-	-	-	-
Zwei-Sterne-Abteil	Nein	-	-	-	-	-
Fach mit variabler Temperatur	-	-	-	-	-	-
Lichtquellenparameter:						
Art der Lichtquelle				LED		
Energieeffizienzklasse				F		
Mindestlaufzeit der vom Hersteller angebotenen Garantie: 24 Monate						
Weitere Angaben: EN 60704-2-14/EN 60704-3						
Weblink zur Website des Herstellers, auf der die Informationen gemäß Nummer 4 Buchstabe a des Anhangs der Verordnung (EU) 2019/2019 der Kommission zu finden sind: http://www.vestel-germany.de						

Abbildung kann vom Original abweichen



Schräghaube mit Randabsaugung S13-60BBPH

Beschreibung

Stets das Kochgut perfekt im Blickfeld dank
des Kopffreien Designs

Beleuchtungssystem LED
Energieeffizienzklasse B
3 Leistungsstufen
Optionales Zubehör:
Kohlefilter CF150

UVP: 199,00 €

B



Technische Daten	
Geräteart	Schräghaube mit Randabsaugung
Material	Schwarz Matt lackiert
Einbaubreite	60 cm
Wandmontage	Ja
Drucktasten	5 Stück
Leistungsstufen	3 Stufen
Umluftbetrieb	Ja
Abluftbetrieb	Ja
jährlicher Energieverbrauch (AEChood)	26,90 kWh/Jahr
Energieeffizienzklasse A+++ (höchste Effizienz) bis D (geringste Effizienz)	B
Fluidynamische Effizienz (FDEhood)	13,10
Fluidynamische Effizienzklasse	D
Beleuchtungseffizienz (LEhood)	60,60 lux/Watt
Beleuchtungseffizienzklasse	A
Fettabscheidegrad	62,70

Technische Daten	
Klasse für den Fettabscheidegrad	E
Luftstrom bei minimaler Geschwindigkeit	227,90 m ³ /h
Luftstrom bei maximaler Geschwindigkeit	309,80 m ³ /h
A-bewertete Luftschallemission bei minimaler Geschwindigkeit	58 dB/A
A-bewertete Luftschallemission bei maximaler Geschwindigkeit	65 dB/A
Leistungsaufnahme im Aus-Zustand (PO)	0,00 Watt
Leistungsaufnahme des Lichtsystems (WL)	1 x 2,00 Watt
Anschlusswert	67 Watt
Beleuchtungssystem	LED
Spannung	220 - 240 Volt
Frequenz	50 Hz
Ausstattung	
Fettfilter Menge	1 x MF12
Fettfilter Material	Aluminium
Fettfilter spülmaschinenfest	Ja
Teleskopkamin ausziehbar von / bis	40,00 - 78,00 cm
Gesamthöhe durch Teleskopkamin	108,50 cm
benötigte Menge Kohlefilter mit Modelbezeichnung	2x CF150
mitgeliefertes Zubehör: Rückschlagklappe	Ja
mitgeliefertes Zubehör: Abluftschlauch	Ja
mitgeliefertes Zubehör: Kohlefilter	Optional
mitgeliefertes Zubehör: Befestigungsmaterial	Ja
mitgeliefertes Zubehör: Bedienungsanleitung	Ja
Umluftweiche	AT150-7 optional erhältlich
Logistik	
Geräteabmessungen (HxBxT)	30,50 - 108,50 x 60,00 x 23,10 cm
Verpackungsabmessungen (HxBxT)	32,00 x 66,00 x 37,00 cm
Nettogewicht	9,50 kg
Bruttogewicht	10,50 kg
Containermenge 40HQ	882 Stück
Garantie	2 Jahre
Artikelnummer	50842
EAN Nummer	4030608508420
EPREL-Registrierungsnummer	2079229
UVP	199,00 €

Abluftbetrieb: bei Anschluss an einen Entlüftungskamin bzw. Abluft in's Freie (Mauerdurchführung = 150mm Ø / Bohrung ca. 160mm Ø)

Technische Zeichnungen

