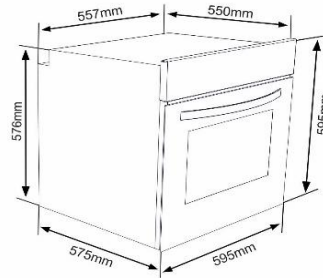
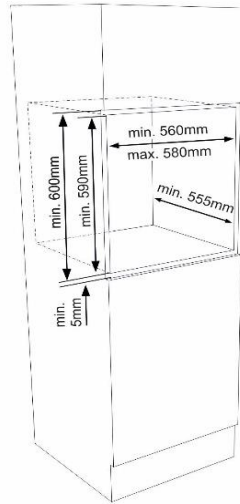


EBO XA3-1

Einbaubackofen autark



Energiemerkmale

Energieeffizienzklasse	A
Stromverbrauch Backofen	0,81 kWh
Stromversorgung Backofen	230/400 V 3N~
Anschlusswert Backofen	2,3 kWh

Allgemeine Spezifikation

Design	Edelstahl
Betriebsarten	3 Funktionen
Backofenvolumen	72 Liter
Beschichtung Garraum	Emaillie
Einbaumaße (HxBxT)	600 x 600 x 580 mm

Ausstattung

Seitengitter	-
Versenkbare Drehknöpfe	-
Türverglasung (2-fach)	Ja
Backofenbeleuchtung	Ja
Ofenfunktionen: Ober-Unterhitze, Oberhitze, Unterhitze	

Lieferumfang

Ofenrost	Ja
Backblech emailliert	Ja

Abmessungen / Logistikdaten

Artikelnummer	10726668
EAN-Code	4024862107666
Ofenmaße (HxBxT) / Gewicht	595x595x550-570 mm / 35,0 kg
Kartonmaße (HxBxT) / Gewicht inkl. Gerät	640x680x630 mm / 37,7 kg
Verpackungseinheit	1 Stück
Palettenmenge	4 Stück
20 / 40 Fuß Container	81 Stück / 162 Stück
High Cube Container	216 / 189 Stück

Kaminhaube, 60 cm KH 17801-1 E

Amica
for living



T-Line

- Edelstahl
- Farbe Kaminschacht: Edelstahl
- Drucktasten
- Abluft-/Umluftbetrieb
- 3 Leistungsstufen 365-638 m³/h
- Beleuchtung: LED 2 x 2,0 W
- 2 Aluminium Fettfilter, spülmaschinengeeignet
- **Abluftschlauch (Ø 150 mm) beige**

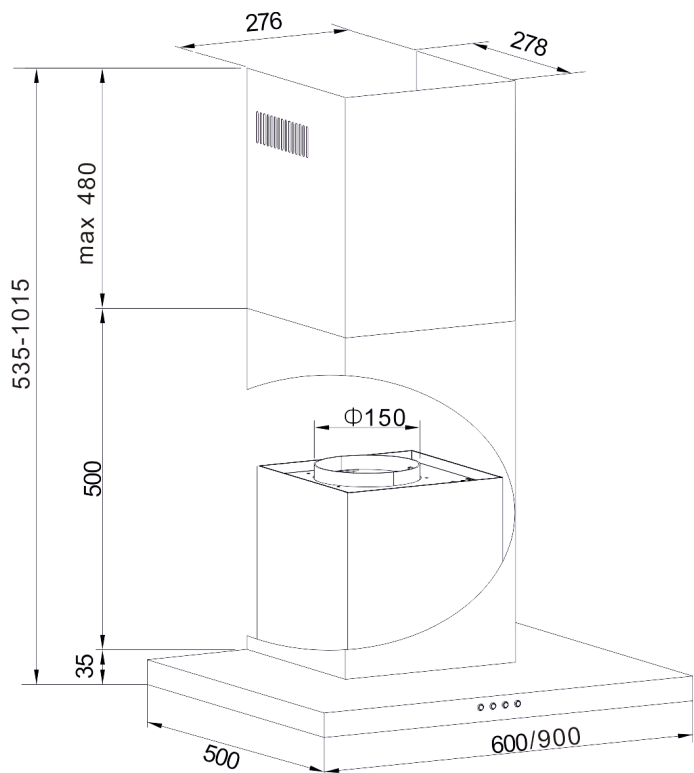
Sonder-Zubehör, nachkaufbar

- Kohlefilter: KF 17192, 1 Stück

Technische Daten*

- Energieeffizienzklasse: A
- Energieverbrauch: pro Jahr 46,4 kWh/Jahr
- Fluiddynamische Effizienzklasse: A
- Beleuchtungseffizienzklasse: A
- Klasse Fettabscheidegrad: C
- Geräusch: min. 57 dB - max. 70 dB
- Gerätemaß (HxBxT): 535,0-1015,0 x 600,0 x 500,0 mm
- Abstand Rückwand/Leuchte: 38 mm
- Abluftstutzen: 150 mm Ø
- Anschlusswert: 0,23 kW
- Spannung/Frequenz: 230 V / 50 Hz
- Kabellänge mit Schukostecker: 120 cm
- Gewicht: 11,2 kg

EAN 5906006611149



* Technisch bedingte Änderungen, Maß- und Farbabweichungen, Druckfehler und Irrtümer bleiben vorbehalten. Farbliche Abweichungen in den Abbildungen gegenüber den Original-Gerätefarben sind drucktechnisch bedingt.

Technische Daten

Modell / Art.-Nr.	KH 17801-1 E
Art der Installation	Kaminhauben
Designdetail	T-Line
Breite in cm	60,0
Farbe	Edelstahl
Steuerung / GestureControl	mechanisch / -
EBM Papst Motor	-
Randabsaugung	-

Bedienkomfort / Anzeige

Bedienung	Drucktasten
Display / Farbe	- / -
elektronische Anzeige Filtersättigung	-

Eigenschaften / Ausstattung

Abluft-/Umluftbetrieb	Abluft-/Umluftbetrieb
Anzahl Leistungsstufen	3
Art / Anzahl / Leistung der Leuchten	LED / 2 / 2,0 (W)
Dimm-Funktion	-
Anzahl Motoren	1
Fettfilter	2
Abluftstutzen	Ø 150 mm

Zubehör im Lieferumfang enthalten

Abluftschlauch Ø 15 cm / Kohlefilter	• / -
--------------------------------------	-------

Technische Daten*

Energieverbrauch kWh/Jahr	46,4
Energieeffizienzklasse	A
Fluidynamische Effizienz FDE hood	30,3
Fluidynamische Effizienzklasse	A
Beleuchtungseffizienz LE hood (Lux/W)	36,1
Beleuchtungseffizienzklasse	A
Fettabscheidegrad GFE hood	84,5
Klasse für den Fettabscheidegrad	C
Luftstrom bei min. / max. Geschwindigkeit (m³/h)	365 / 638
Leistungswert Intensivstufe (m³/h)	-
Schalleistungspegel min. / max. (dB)	57 / 70
Schalleistungspegel Intensivstufe (dB)	-
Leistungsaufnahme im Aus-Zustand (W) / Stand-By (W)	- / -
Leistung (m³/h) / Schalleistungspegel (dB) - Stufe 1, Abluftbetrieb	365,0 / 57,0
Leistung (m³/h) / Schalleistungspegel (dB) - Stufe 2, Abluftbetrieb	535,0 / 63,0
Leistung (m³/h) / Schalleistungspegel (dB) - Stufe 3, Abluftbetrieb	638,0 / 70,0
Leistung (m³/h) / Schalleistungspegel (dB) - Stufe 4, Abluftbetrieb	- / -
Leistung (m³/h) / Schalleistungspegel (dB) - Stufe 5, Abluftbetrieb	- / -
Zeitverlängerungsfaktor	0,9
Energieeffizienzindex EEI hood	51,3
Lufstrom gemessen im Bestpunkt - Q BEP (m³/h)	346,9
Luftdruck gemessen im Bestpunkt - P BEP (Pa)	416,0
maximaler Luftstrom - Q max (m³/h)	615,0
Elektrische Eingangsleistung gemessen im Bestpunkt - W BEP (W)	132,5
Nenneingangsleistung des Beleuchtungssystems - WL (W)	4,0
Durchschnittliche Beleuchtungsstärke des Beleuchtungssystems auf der Kochoberfläche - E middle (lux)	144,0
Schalleistungspegel (dB)	70
Eco-Boost (Min.)	-

Technische Daten

Leistung Lampe (W)	2 x 2,0
Anschlusswert (kW)	0,23
Spannung (V) / Frequenz (Hz)	230 / 50
Länge Anschlusskabel (cm) / Schukostecker	120
Gerätemaße H x B x T (mm)	535,0 - 1015,0 x 600,0 x 500,0
Gewicht netto / brutto (kg)	11,2 / 12,9
Transportmaße HxBxT (mm)	555 x 653 x 385
Abstand Rückwand/Leuchte (mm)	38
Montageabstand über Kochfeld / Gaskochfeld (in mm)	650 / 750

Sonderzubehör nachkaufbar

Kohlefilter für Umluftbetrieb	KF 17192
Verpackungseinheit Kohlefilter (mm)	1

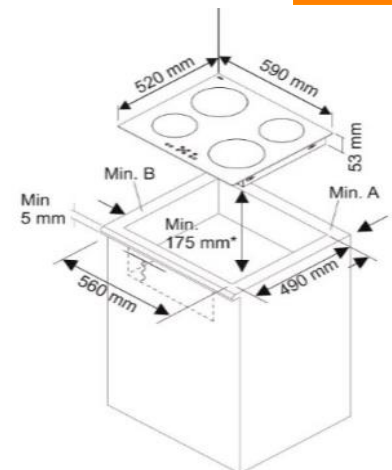
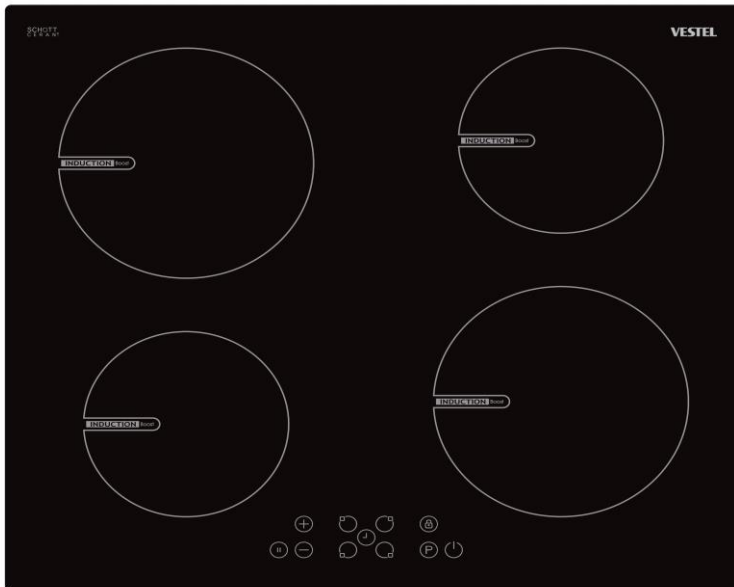
EAN Haube	5906006611149
EAN Kohlefilter	4040729171922

*Technische Daten nach EN 61591 / EN 60704-2-13 L WA (dB) / nach delegierter Verordnung (EU) Nr. 65/2014 und Verordnung (EU) Nr. 66/2014

VEA25016

Autarkes Induktionskochfeld

SCHOTT
CERAN®



mm	Holz	Beton Keramik
Min. A	60	150
Min. B	25	40

Abbildung ähnlich

Energiemerkmale

Stromversorgung	230V~ / 400V 3N~
Anschlusswert	7,4 kW

Ausstattung

Kochzonenausstattung

2 x Ø 160 mm (1400 W/ max. Boost 1800 W),
2 x Ø 210 mm (2100 W/ max. Boost 2500 W)

Knopfbedienung	-
Touchcontrol	Ja
Restwärmanzeige	Ja
Timer	Ja
Booster	Ja
Kindersicherung	Ja

Sonstiges

Schott Ceran Glaskeramik

Allgemeine Spezifikation

Typ	Einbaukochfeld 60x60
Kochfeld Art	Induktion
Kochfeldrahmen	-
Einbaumaße (BxT) mm	560x490 mm

Abmessungen/Logistikdaten

Artikelnummer	10707032
EAN-Code	4024862088941
Gerätemaße (HxBxT)/Gewicht	53x590x520 mm / 8,3 kg
Kartonmaße (HxBxT)/Gewicht inkl. Gerät	142x626x584 mm / 9,4 kg
Verpackungseinheit	1 Stück
20 Fuß Container	432 Stück
40 Fuß Container	960 Stück
High Cube Container	1080 Stück

VES46056

Vollintegrierter Geschirrspüler 60cm mit 12 Maßgedecken

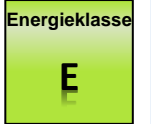
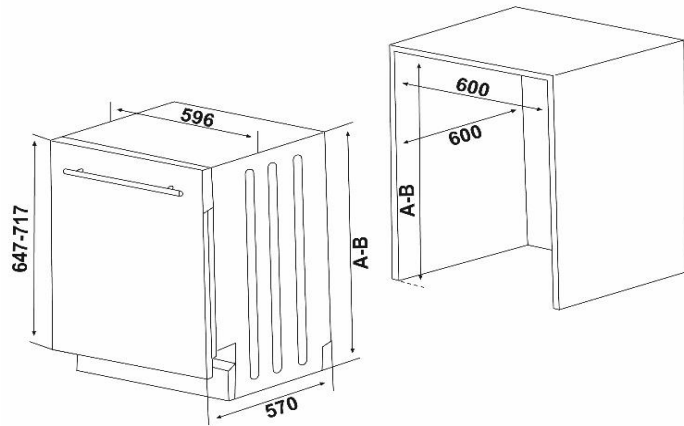


Abbildung ähnlich

Energiemerkmale

Energieeffizienzklasse	E
Energieverbrauch in kWh/Jahr ²	258 kWh/Jahr
Energieverbrauch ¹ in kWh	0,923 kWh
Energieverbrauch pro 100 Zyklen	92 kWh
Wasserverbrauch in Liter/Jahr ²	3360 l/Jahr
Wasserverbrauch pro Zyklus	12 L
Trocknungseffizienzklasse	[A] B C D E F G
Trocknungsleistungsindex	1,09
Dauer des Eco Programms	3:25 h:min
Luftschallemission / -klasse	49 dB (A) / C
Stromversorgung	AC 220-240V; 50Hz

Ausstattung

Display	-
Klarspülanzeige	Ja
Anzeige Salznachfüllung	Ja
Startzeitvorwahl (3,6,9 h)	Ja
Restlaufanzeige	-
Kindersicherung	-
Filtertyp	Edelstahl
Höhenverstellbarer Oberkorb	Ja (wenn unbeladen)
Spültemperatur	50°-65°
Besteckkorb	herausnehmbar
Aquastoppschlauch	Ja

Spülprogramme

Vorspülen, Eco, Intensiv 65 °C, Super 50' 65 °C

Allgemeine Spezifikation

Nennkapazität in Standardgedecke ¹	12
Design	Rhea
Farbe Blende / Körbe	silber / grau
Spülbehälter Edelstahl rostfrei	Ja
Durchlauferhitzer	Ja
Überlauf- & Rücklaufschutz	Ja
Höhenverstellbar	5,5 cm
Einbaumaße (HxBxT)	820-870x600x600 mm

1) basiert auf dem Eco-Programm. 2) Energieverbrauch in kWh [pro Betriebszyklus] im eco-Programm bei Kaltwasseranschluss. 3) Wasserverbrauch in Litern [pro Betriebszyklus] im eco-Programm.

Abmessungen / Logistikkdaten

Artikelnummer	10752198
EAN-Code	4024862113230
Gerätemaße (HxBxT) / Gewicht	815 x 596 x 550 mm / 38kg
Kartonmaße (HxBxT) / Gewicht inkl. Gerät	851x661x644mm / 40 kg
Verpackungseinheit	1 Stück
Palettenmenge	4 Stk.
20 Fuß Container	54 Stk.
40 Fuß Container	108 Stk.
High Cube Container	162 Stk.

PL KARTA PRODUKTU	EN PRODUCT FICHE	CS INFORMAČNÍ LIST VÝROBKU	SK OPIS VÝROBKU	ES FICHA DE PRO- DUCTO	RO FOAIA PRODUSULUI	HU TERMÉK ADATLAP	BG ПРОДУКТОВ ФИШ	Amica	
Karta produktu przygotowana zgodnie z Rozporządzeniem Delegowanym Komisji (UE) NR 65/2014	Product sheet prepared in accordance with the Commission Delegated Regulation (EU) No 65/2014	Informační list výrobku připravený v souladu s Delegovaným nařízením Komise (EU) Č. 65/2014	Informačný list výrobku pripravený v súlade s delegovaným nariadením Komisie (EU) Č. 65/2014	Ficha del producto preparada conforme al Reglamento Delegado de la Comisión (UE) N° 65/2014	Foaia produsului pregătită în conformitate cu Regulamentul Delegat al Comisiei (UE) NR 65/2014	A Bizottság 65/2014/EU számú felhatalmazáson alapuló rendelete szerint készült termék adatai	Продуктовият фиш е изготвен в съответствие с Делегирания Регламент (ЕС) № 65/2014 на Комисията		
Nazwa dostawcy	Supplier name	Název dodavatele	Názov dodávateľa	Nombre del proveedor	Denumire furnizor	Gyártó neve	Име на доставчика		
Model	Model	Model	Model	Modelo	Model	Modell	Модел	KH 17801-1 E	
Identifikátor modelu dostawcy	Supplier's model identifier	Identifikátor modelu dodavatele	Identifikátor modelu dodávateľa	Identificación del modelo del proveedor	Identificator de model al furnizorului	A szállító által megadott modellazonosító	Идентификационен номер на модела	KH 17801-1 E	
Typ	Type	Typ	Typ	Typo	Tip	Tipus	Тип	1161114	
Index	Article no	Index	Index	Index	Index	Index	Index		
Roczne zużycie energii (AEC _{hood}) [kWh/rok]	Annual energy consumption (AEC _{hood}) [kWh / year]	Roční spotřeba energie (AEC _{hood}) [kWh/rok]	Ročná spotreba energie (AEC _{hood}) [kWh/rok]	Consumo de energía anual (AEC _{campana}) [kWh/año]	Consumul anual de energie (AEC _{hood}) [kWh/an]	Éves energiafogyasztás (AEC _{hood}) [kWh/év]	Годишна консумация на енергия (AEC _{hood}) [kWh/година]	44,5	
Klasa efektywności energetycznej	Energy efficiency class	Třída energetické účinnosti	Trieda energetickej účinnosti	Clase de eficiencia energética	Clasa de eficiență energetică	Energiahatékonysági osztály	Клас на енергийна ефективност	A	
Wydajność przepływu dynamicznego (FDE _{hood})	Fluid dynamic efficiency (FDE _{hood})	Účinnost proudění tekutin (FDE _{hood})	Účinnosť dynamiky prúdenia (FDE _{hood})	Eficiencia fluidodinámica (FDE _{campana})	Eficiența fluido-dinamică (FDE _{hood})	Hidrodinamikai hatékonyság (FDE _{hood})	Газодинамична ефективност (FDE _{hood})	30,6	
Klasa wydajności przepływu dynamicznego	Fluid dynamic efficiency class	Třída účinnosti proudění tekutin	Trieda účinnosti dynamiky prúdenia	Clase de eficiencia fluido-dinámica	Clasa de eficiență fluido-dinamică	Hidrodinamikai hatékonysági osztály	Клас на газодинамична ефективност	A	
Sprawność oświetlenia (LE _{hood}) [lux/W]	Lighting efficiency (LE _{hood}) [lux/W]	Účinnost osvětlení (LE _{hood}) [lux/W]	Účinnosť osvetlenia (LE _{hood}) [lux/W]	Eficiencia de iluminación (LE _{campana}) [lux/W]	Eficiența iluminării (LE _{hood}) [lux/W]	Megvilágítási hatékonyság (LE _{hood}) [lux/W]	Ефективност на осветяване (LE _{hood}) [lux/W]	36,1	
Klasa sprawności oświetlenia	Lighting efficiency class	Třída účinnosti osvětlení	Trieda účinnosti osvetlenia	Clase de eficiencia de iluminación	Clasa de eficiență a iluminării	Megvilágítási hatékonysági osztály	Клас на ефективност на осветяване	A	
Efektywność pochłaniania zanieczyszczeń (GFE _{hood})	Grease filtering efficiency (GFE _{hood})	Účinnost filtrace tuků (GFE _{hood})	Účinnosť filtrácie masntôt (GFE _{hood})	Eficiencia del filtrado de grasa (GFE _{campana})	Eficiența de filtrare a grăsimilor (GFE _{hood})	Zsírkiszűrési hatékonyság (GFE _{hood})	Ефективност на филтриране на мазнини (GFE _{hood})	84,5	
Klasa efektywności pochłaniania zanieczyszczeń	Grease filtering efficiency class	Třída účinnosti filtrace tuků	Trieda účinnosti filtrácie masntôt	Clase de eficiencia del filtrado de grasa	Clasa de eficiență a filtrării grăsimilor	Zsírkiszűrési hatékonysági osztály	Клас на ефективност на филтриране на мазнини	C	
Natężenie przepływu powietrza (przy min / max wydajności) [m³/h]	Air flow rate (at min / max speed) [m³/h]	Intenzita průtoku vzduchu (při min. / max. výkonu) [m³/h]	Intenzita prietoku vzduchu (při min. / max. výkonu) [m³/h]	Flujo de aire (en ajuste mínimo y máximo) [m³/h]	Debitul fluxului de aer (în cazul eficienței min / max) [m³/h]	Légáramsebesség (a min / max teljesítménynél) [m³/h]	Дебит (при минимална / максимална) [m³/h]	388 / 621	
Natężenie przepływu powietrza (przy ustawieniu trybu intensywnego / turbo) [m³/h]	Air flow rate (at high speed/ turbo mode) [m³/h]	Intenzita průtoku vzduchu (při nastavení intenzivního režimu / turbo)[m³/h]	Intenzita prietoku vzduchu (při nastavení intenzivného režimu / turbo)[m³/h]	Flujo de aire (en posición ultrarrápida o reforzada) [m³/h]	Debitul fluxului de aer (în cazul setării tribului intensiv / turbo) [m³/h]	Légáramsebesség (az intenzív / turbó üzemmódban) [m³/h]	Дебит (при интензивен / форсиран режим)[m³/h]	-	
Poziom hałasu przy min / max wydajności [dB]	Noise level at min / max speed [dB]	Úroveň hluku při min. / max. výkonu [dB]	Úroveň hluku pri min. / max. výkonu [dB]	Emisiones sonoras en ajuste mínimo y máximo [dB]	Nivelul de zgomot în cazul eficienței min / max [dB]	Zajkibocsátás a min / max teljesítménynél [dB]	Ниво на мощност на излъчвания въздушен шум при минимална / максимална скорост [dB]	57 / 68	
Poziom hałasu przy min / max wydajności (przy ustawieniu trybu intensywnego / turbo) [dB]	Noise level at min / max speed (at high speed/turbo mode) [dB]	Úroveň hluku při min. / max. výkonu (při nastavení intenzivního režimu / turbo) [dB]	Úroveň hluku pri min. / max. výkonu (při nastavení intenzivného režimu / turbo) [dB]	Emisiones sonoras en ajuste mínimo y máximo (en posición ultrarrápida o reforzada) [dB]	Nivelul de zgomot în cazul eficienței min / max (în cazul setării tribului intensiv / turbo) [dB]	Zajkibocsátás a min / max teljesítménynél (az intenzív / turbó üzemmódban) [dB]	Ниво на мощност на излъчвания въздушен шум при минимална / максимална скорост (при интензивен / форсиран режим) [dB]	-	
Zużycie energii elektrycznej w trybie wyłączenia (P _o) [W]	Power consumption in the off-mode P _o [W]	Spotřeba elektrické energie v režimu vypnutí (P _o) [W]	Spotreba elektrické energie v režimu vypnutia (P _o) [W]	Consumo de electricidad en modo desactivado (P _o) [W]	Consumul de energie electrică în tribul de oprire (P _o) [W]	Energiafogyasztás kikapcsolt üzemmódban (P _o) [W]	Консумация на мощност в режим „изключен“ (P _o) [W]	0	
Zużycie energii elektrycznej w trybie czuwania (P _s) [W]	Power consumption in standby mode P _s [W]	Spotřeba elektrické energie v režimu pohotovosti (P _s) [W]	Spotreba elektrické energie v režimu pohotovosti (P _s) [W]	Consumo de electricidad en modo de espera (P _s) [W]	Consumul de energie electrică în tribul de așteptare (P _s) [W]	Energiafogyasztás készenléti üzemmódban (P _s) [W]	Консумация на мощност в режим „готовност“ (P _s) [W]	0	

Do ustalenia wyników oraz zgodnie z wymaganiami w odniesieniu do etykietowania energetycznego oraz w odniesieniu do wymogów dotyczących ekoprojektu zastosowano następujące metody obliczeń i pomiaru:

- Dyrektywa Parlamentu Europejskiego i Rady 2010/30/UE; ROZPORZĄDZENIE NR 65/2014,
- Dyrektywa Parlamentu Europejskiego i Rady 2009/125/WE; ROZPORZĄDZENIE NR 66/2014,
- EN 50564 – Elektryczny sprzęt domowy – pomiar poboru mocy sprzętu w stanie gotowości do pracy.
- EN 60704-2-13 - Elektryczne przyrządy do użytku domowego i podobnego – Procedura badania hałasu – Wymagania szczegółowe dla okapów nadkuchennych.
- PN-EN 61591 - Domowe okapy nadkuchenne i inne wyciągi oparów kuchennych -- Metody badań cech funkcjonalnych.

To determine the results, and in accordance with the requirements in relation to the labelling of energy-related products and with regard to ecodesign requirements, the following calculation and measurement methods were applied:

- Directive of the European Parliament and of the Council 2010/30/UE; REGULATION NO 65/2014,
- Directive of the European Parliament and of the Council 2009/125/EC; REGULATION NO 66/2014,
- EN 50564 – Electrical and electronic household and office equipment. Measurement of low power consumption
- EN 60704-2-13 – Household and similar electrical appliances. Test code for the determination of airborne acoustical noise. Particular requirements for range hoods
- EN 61591 – Household range hoods and other cooking fume extractors -- Methods for measuring performance

Pro zjištění výsledků a v souladu s požadavky ve vztahu k energetickému etiketování, ako aj vo vztahu k požiadavkám týkajúcich sa ekoprojektu boli použité nasledujúce metódy výpočtu a meraní:

- Směrnice Evropského parlamentu a Rady 2010/30/UE; NARIŽENÍ Č. 65/2014,
- Směrnice Evropského parlamentu a Rady 2009/125/ES; NARIŽENÍ Č. 66/2014,
- EN 50564 – Elektrické a elektronické zariadenia pre domácnosť a kanceláriu. Meranie nízkej výkonu spotrebiče v stave pohotovostného režimu.
- EN 60704-2-13 - Elektrické spotrebiče pre domácnosť a na podobné účely. Skúšobný postup na stanovenie hluku prenášaného vzduchom. Časť 2-13: Zvláštné požiadavky na sprákové odsávače par.
- EN 61591 - Sprákové odsávače par pre domácnosť a iné odsávače pár pre domácnosť. Meranie mania funkčných vlastností.

Pre zistenie výsledkov a v súlade s požiadavkami vo vztahu k energetickému etiketovaniu, ako aj vo vztahu k požiadavkám týkajúcich sa ekoprojektu boli použité nasledujúce metódy výpočtu a meraní:

- Smernica Európskeho parlamentu a Rady 2010/30/UE; NARIADENIE Č. 65/2014,
- Smernica Európskeho parlamentu a Rady 2009/125/ES; NARIADENIE Č. 66/2014,
- EN 50564 – Elektrické a elektronické zariadenia pre domácnosť a kanceláriu. Meranie nízkej spotreby energie.
- EN 60704-2-13 - Elektrické spotrebiče pre domácnosť a na podobné účely. Skúšobný postup na stanovenie hluku prenášaného vzduchom. Časť 2-13: Osobitné požiadavky na sprákové odsávače par.
- EN 61591 - Sprákové odsávače par pre domácnosť a iné odsávače pár pre domácnosť. Meranie mania funkčných vlastností.

Para establecer los resultados y conforme a los requisitos de etiquetado energético y los requisitos de diseño ecológico, se han aplicado los siguientes métodos de cálculo y medición:

- Directiva del Parlamento Europeo y el Consejo 2010/30/UE; REGLAMENTO N° 65/2014,
- Directiva del Parlamento Europeo y el Consejo 2009/125/ES; REGLAMENTO N° 66/2014,
- EN 50564 – Aparatos eléctricos y electrónicos domésticos y de oficina. Medición del consumo de baja potencia.
- EN 60704-2-13 - Código de ensayo para la determinación del ruido aéreo emitido por los aparatos electrodomésticos y a análogos -- Requisitos particulares para las campanas extractoras de cocina.
- PN-EN 61591 - Campanas de cocina para uso doméstico -- Métodos de medida de la aptitud para la función.

Pentru determinarea rezultatelor, și în conformitate cu cerințele în materie de etichetare energetică și a cerințelor de proiectare ecologică, au fost folosite următoarele metode de calcul și de măsurare:

- Directiva Parlamentului European și a Consiliului 2010/30/UE; REGULAMENTUL NR 65/2014,
- Directiva Parlamentului European și a Consiliului 2009/125/CE; REGULAMENTUL NR 66/2014,
- EN 50564 – Aparatură electrocasnică – măsurarea consumului de energie a echipamentului în stare de funcționare
- EN 60704-2-13 - Aparatură electrică pentru uz casnic și scopuri similare - Procedura de testare a zgomotului - Cerințe particulare pentru hotele de bucătărie.
- EN 61591 - Hote de bucătărie și alte dispozitive de ventilație pentru bucătărie – Metode de măsurare a performanței.

A mérési eredmények megállapításának, a megfelelő energiahatékonysági osztály feltüntetésének és a környezetbarát tervezés követelményeknek való megfelelés céljából használt mérési és számítási módszerek:

- Az Európai Parlament és a Tanács 2010/30/EU irányelve; 65/2014 SZÁMÚ RENDELETÉ,
- Az Európai Parlament és a Tanács 2009/125/EU irányelve; 66/2014 SZÁMÚ RENDELETÉ,
- EN 50564 – Elektromos háztartási berendezés – teljesítményfelvétel mérés készlenléti állapotban lévő berendezéseknél.
- EN 60704-2-13 - Elektromos háztartási és hasonló készülékek – Zajszintmérő procedura – Páralestvókra vonatkozó különleges előírások.
- EN 61591 – Háztartási páralestvók és egyéb elszivó berendezések – Funkcionális jellemzők mérési módszerei.

За определяне на резултатите и съгласно изискванията за енергийно етикетиране и изискванията за екопроектирането са използвани следните изчислителни и измервателни методи:

- Директива 2010/30/ЕС на Европейския Парламент и Съвета; РЕГЛАМЕНТ № 65/2014,
- Директива 2009/125/ЕО на Европейския Парламент и Съвета; РЕГЛАМЕНТ № 66/2014,
- EN 50564 – Битови електрически уреди – измерване на ниската консумация на енергия.
- EN 60704-2-13 – Битови и подобни електрически уреди -- Правила за изпитване за определяне излъчването на шум във въздуха - Специфични изисквания за въздухоочистители за кухни.
- EN 61591 - Битови въздухоочистители – Методи за измерване на работните характеристики.

Amica S.A.
ul. Mickiewiczza 52
64-510 Wronki
www.amica.pl

Amica International GmbH
Lüdinghausen Str. 52
59387 Ascheberg
www.amica-international.de

SR SPECIFIKACIJA PROIZVOĐAČA	SL PODATKOVNA KARTICA IZDELKA	HR INFORMACIJSKI LIST	DE PRODUKTDATEN- BLATT	FR FICHE DU PRODUIT	NL PRODUCTKAART	DA PRODUKTARK	SV TEKNISKA SPECIFIKATIONER
Tehnička specifikacija je pripremljena prema Delegiranoj Direktivi Komisije (UE) BR 65/2014	Podatkovna kartica izdelka je pripravljena v skladu z Delegirano uredbo komisije (UE) NR 65/2014	Informacijski list je pripremljen u skladu s Delegiranom uredbom Komisije ((EU) BR. 65/2014	Produktdatenblatt gemäß der Delegierten Verordnung der Kommission (EU) NR. 65/2014	Carte du produit préparée conformément au Règlement Délégué (UE) N° 65/2014 de la Commission	De productkaart is opgesteld in overeenstemming met de Gedelegeerde Verordening (EU) Nr. 65/2014 van de Commissie	Produktarket er udarbejdet i overensstemmelse med Kommissionens delegerede forordning (EU) No 65/2014	Produktbladet sammanställt i enlighet med kommissionens delegerade förordning (EU) nr 65/2014
Naziv dostavljača	Ime dobavitelja	Naziv dobavljača	Name des Lieferanten	Nom du fournisseur	Naam van de leverancier	Leverandørnavn	Företagets namn
Model	Model	Model	Model	Modèle	Model	Model	Modell
Identifikator modela isporučioća	Identifikator modela dobavitelja	Identifikator modela dobavljača	Modellkennung des Lieferanten	Identificateur du modèle du fournisseur	Typeaanduiding van het model van de leverancier	Leverandørns modelidentifikation	Leverantörens modell-id-nummer
Tip	Tip	Tip	Typ	Type	Type	Type	Typ
Index	Index	Index	Index	Index	Index	Article no	Article no
Godišnja potrošnja energije (AEC _{hood}) [kWh/godina]	Letna poraba energije (AEC _{hood}) [kWh/leto]	Godišnja potrošnja energije (AEC _{hood}) [kWh/godina]	Jährlicher Energieverbrauch (AEC _{hood}) [kWh/Jahr]	Consommation annuelle en énergie (AEC _{hood}) [kWh/an]	Het jaarlijkse energieverbruik (AEC _{afzuigkap}) [kWh/rok]	Årligt energiforbrug (AEC _{emhætte}) [kWh / år]	Årlig energiförbrukning (AEC _{fläkt}) [kWh / år]
Klasa energetske efikasnosti	Razred energijske učinkovitosti	Razred energetske učinkovitosti	Energieeffizienzklasse	Classe d'efficacité énergétique	Energie-efficiëntieklasse	Energieeffektivitetsklasse	Energieeffektivitetsklass
Efektivnost dinamičnog protoka (FDE _{hood})	Učinkovitost pretoka zraka (FDE _{hood})	Učinkovitost protoka zraka (FDE _{hood})	Fluidynamische Effizienz (FDE _{hood})	Efficacité fluïdo-dynamique (FDE _{hood})	De hydrodynamische efficiëntie (FDE _{afzuigkap})	Hydraulisk effektivitet (FDE _{emhætte})	Flödesdynamisk effektivitet (FDE _{fläkt})
Klasa efektivnosti dinamičnog protoka	Razred učinkovitosti pretoka zraka	Razred učinkovitosti protoka zraka	Klasse für die fluiddynamische Effizienz	Classe d'efficacité fluïdo-dynamique	De hydrodynamische-efficiëntieklasse	Hydraulisk effektivitetsklasse	Flödesdynamisk effektivitetsklass
Efektivnost osvetljenja (LE _{hood}) [lux/W]	Učinkovitost osvetljenja (LE _{hood}) [lux/W]	Učinkovitost osvetljenja (LE _{hood}) [lux/W]	Beleuchtungseffizienz (LE _{hood}) [lux/W]	Efficacité lumineuse (LE _{hood}) [lux/W]	Verlichtingsefficiëntie (LE _{afzuigkap}) [lux/W]	Belysningseffektivitet (LE _{emhætte}) [lux/W]	Uppmått värde för belysningseffektivitet (LE _{fläkt}) [lux/W]
Klasa efektivnosti osvetljenja	Razred učinkovitosti osvetljenja	Razred učinkovitosti osvetljenja	Beleuchtungseffizienzklasse	Classe d'efficacité lumineuse	Verlichtingsefficiëntieklasse	Belysningseffektivitetsklasse	Belysningseffektivitetsklass
Efektivnost upijanja prljavštine (GFE _{hood})	Učinkovitost filtriranja nečistoć (GFE _{hood})	Učinkovitost filtriranja masnoća (GFE _{hood})	Fettabscheidegrad (GFE _{hood})	Efficacité de filtration des graisses (GFE _{hood})	Vetfilteringsefficiëntie (GFE _{afzuigkap})	Fedfiltreringseffektivitet (GFE _{emhætte})	Fettfiltreringseffektivitet (GFE _{fläkt})
Klasa efektivnosti upijanja prljavštine	Razred učinkovitosti filtriranja nečistoć	Razred učinkovitosti filtriranja masnoća	Klasse für den Fettabscheidegrad	Classe d'efficacité de filtration des graisses	Vetfilteringsefficiëntieklasse	Fedfiltreringseffektivitetsklasse	Fettfiltreringseffektivitetsklass
Snaga protoka vazduha (kod min / max produktivnosti) [m ³ /h]	Izmerjena stopnja pretoka zraka (pri min. / maks. učinkovitosti) [m ³ /h]	Protok zraka (na min / max brzini) [m ³ /h]	Luftstrom (bei minimaler und bei maximaler Geschwindigkeit) [m ³ /h]	Débit d'air (lors d'une efficacité min / max) [m ³ /h]	Luchtstroom (bij minimum- en maximumsnelheid) [m ³ /h]	Luftstrøm (ved min. / maks. hastighed [m ³ /t]	Luftflöde (vid minimi- och maximihastighet) [m ³ /h]
Snaga protoka vazduha (podešeni intenzivni/turbo režim) [m ³ /h]	Učmerjena stopnja pretoka zraka (pri intenzivnem/ turbo načinu delovanja) [m ³ /h]	Protok zraka (kod intenzivnog / turbo načina rada) [m ³ /h]	Luftstrom (im Betrieb auf der Intensivstufe oder Schnelllaufstufe) [m ³ /h]	Débit d'air (en mode intensif / turbo) [m ³ /h]	Luchtstroom (in intensieve of boostmodus) [m ³ /h]	Luftstrøm (ved intensiv hastighed/turboindstilling) [m ³ /t]	Luftflöde (vid intensiv- eller boostinställning) [m ³ /h]
Nivo buke kod kod min / max produktivnosti [dB]	Raven emisije hrupa pri min. / maks. učinkovitosti [dB]	Razina buke na min / max brzini [dB]	Luftschallemissionen bei minimaler und maximaler Geschwindigkeit [dB]	Niveau de puissance acoustique lors d'une efficacité min / max (en mode intensif / turbo) [dB]	Geluidsniveau bij minimum- en maximumsnelheid [dB]	Lydniveau ved min. / maks. hastighed [dB]	Luftburet akustiskt buller vid minimi- och maximihastighet [dB]
Nivo buke kod kod min / max produktivnosti (podešeni intenzivni/turbo režim) [dB]	Raven emisije hrupa pri min. / maks. učinkovitosti (pri nastaviti intenzivnega / turbo načina delovanja) [dB]	Razina buke na min / max brzini (kod intenzivnog / turbo načina rada) [dB]	Luftschallemissionen bei minimaler und maximaler Geschwindigkeit (im Betrieb auf der Intensivstufe oder Schnelllaufstufe) [dB]	Niveau de puissance acoustique lors d'une efficacité min / max (en mode intensif / turbo) [dB]	Geluidsniveau bij minimum- en maximumsnelheid (in intensieve of boostmodus) [dB]	Lydniveau (ved intensiv hastighed/turboindstilling) [dB]	Luftburet akustiskt buller vid minimi- och maximihastighet (vid intensiv- eller boostinställning) [dB]
Potrošnja električne energije u isključenom stanju (P _o) [W]	Poraba električne energije u stanju izključenosti (P _o) [W]	Potrošnja električne energije u stanju isključenosti (P _o) [W]	Leistungsaufnahme im Aus-Zustand (P _o) [W]	Consommation en énergie électrique en mode arrêt (P _o) [W]	Elektricitetsverbruik in de uitstand (P _o) [W]	Energiforbrug i slukket tilstand (P _o) [W]	Effektförbrukning i frånläge P _o [W]
Potrošnja električne energije u stanju mirovanja (P _s) [W]	Poraba električne energije u stanju pripravljenosti (P _s) [W]	Potrošnja električne energije u stanju mirovanja (P _s) [W]	Leistungsaufnahme im Bereitschaftszustand (P _s) [W]	Consommation en énergie électrique en mode veille (P _s) [W]	Elektricitetsverbruik in de stand-by-stand (P _s) [W]	Energiforbrug i standbytilstand P _s [W]	Effektförbrukning i standby-läge P _s [W]

Za određivanje rezultata i ispunjavanja uslova energetskeg označavanja i ispunjavanja ekoloških zahteva proizvoda korištene su sledeće metode obračunavanja i merenja:

- Direktiva Evropskog parlamenta i Veća 2010/30/UE; ODLUKA BR 65/2014,
- Direktiva Evropskog parlamenta i Veća 2009/125/EC; ODLUKA BR 66/2014,
- EN 50564 – Električna kućanska oprema – merenje potrošnje energije u stanju mirovanja,
- EN 60704-2-13 – Električni uređaji za kućnu i sličnu upotrebu – Procedura ispitivanja buke – Detaljni zahtevi za kuhinjske nape,
- EN 61591 – Kućanske nape i ostali ekstraktori isparenja pri kuvanju – Metode za mjerenje performansi
- Direktiva Evropskega parlamenta in Sveta 2010/30/UE; ODLUKA BR. 65/2014,
- Direktiva Evropskega parlamenta in Sveta 2009/125/WE; UREDBA ST. 66/2014,
- EN 50564 – Električna kućanska oprema – merjenje potrošnje energije u stanju mirovanja,
- EN 60704-2-13 – Električne izdelki, ki uporabljajo električno energijo – merjenje porabe moči izdelka v stanju pripravljenosti
- EN 60704-2-13 – Električne naprave za domačo uporabo in podobno – Proces merjenja hrupa – Specifične zahteve za kuhinjske nape
- PN-EN 61591 – Kućanske nape i ostali uređaji za ventilaciju kuhinjskih isparenja pri kuvanju – Metode za mjerenje performansi

Za dobivanje rezultata uskladenih s energetskim oznakama i za ispunjavanje zahteva ekološkog dizajna primijenjene su sledeće metode ispitivanja i mjerenja:

- Direktiva Evropskog Parlamenta i Vijeća 2010/30/UE; UREDBA BR. 65/2014,
- Direktiva Evropskog Parlamenta i Vijeća 2009/125/WE; UREDBA BR. 66/2014,
- EN 50564 – Električna i elektronička kućanska i oprema – mjerenje male potrošnje električne energije,
- EN 60704-2-13 - Kućanski i slični električni uređaji – Ispitne odredbe za određivanje buke – Posebni zahtevi za kuhinjske nape
- PN-EN 61591 – Kućanske nape i ostali uređaji za ventilaciju kuhinjskih isparenja – Metode ispitivanja funkcionalnih svojstava

Für die Ermittlung der Ergebnisse sowie gemäß den Anforderungen an die Kennzeichnung in Bezug auf den Energieverbrauch und in Bezug auf die Anforderungen an das Ökodesign wurden folgende Berechnungs- und Messmethoden angewandt:

- Richtlinie des Europäischen Parlaments und des Rates 2010/30/UE; VERORDNUNG NR. 65/2014,
- Richtlinie des Europäischen Parlaments und des Rates 2009/125/EG; VERORDNUNG NR. 66/2014,
- EN 50564 – Elektrische und elektronische Haushalts- und Bürogeräte – Messung niedriger Leistungsaufnahmen,
- EN 60704-2-13 - Elektrische Geräte für den Hausgebrauch und ähnliche Zwecke – Prüfverfahren für die Bestimmung der Luftschallemission – Besondere Anforderungen an Dunstabzugshauben
- EN 61591 – Haushalt-Dunstabzugshauben und andere Absauger für Kochdünste – Verfahren zur Messung der Geräuscheinheit
- Directive du Parlement Européen et de la Commission 2010/30/UE – RÈGLEMENT N° 65/2014,
- Directive du Parlement Européen et de la Commission 2009/125/CE ; RÈGLEMENT N° 66/2014,
- EN 50564 – Équipement électrique domestique – mesure de la consommation en énergie en état de disposition au travail,
- EN 60704-2-13 – Appareils électriques à utilité domestique et similaires – Procédure de mesure de la puissance acoustique – Exigences particulières pour les hottes,
- EN 61591 – Hottes domestiques et autres extracteurs de vapeurs de cuisine – Méthodes de tests des traits fonctionnels.

Conformément aux exigences quand à l'étiquetage énergétique et par rapport aux exigences concernant les éco-projets les méthodes de calcul et de mesure suivantes ont été appliquées pour établir les résultats :

- Richtlijn 2010/30/EU van het Europees Parlement en de Raad; VERORDENING NR. 65/2014,
- Richtlijn 2009/125/EG van het Europees Parlement en de Raad; VERORDENING NR. 66/2014,
- EN 50564 – Elektrische en elektronische huishoudelijke en kantoorapparatuur – Meting van laag stroomverbruik,
- EN 60704-2-13 - Huishoudelijke en soortgelijke elektrische toestellen - Bepaling van het luchtgeluid – Bijzondere eisen voor wasdroogkasten,
- EN 61591 – Afzuigkappen voor huishoudelijk gebruik – Methode voor het meten van de gebruikseigenschappen.
- Voor de vaststelling van de resultaten en in overeenstemming met de bepalingen met betrekking tot energie-etikettering en met betrekking tot de eisen voor ecologisch ontwerp zijn de volgende berekenings- en meetmethoden toegepast:

For at fastslå resultater og i overensstemmelse med kravene med hensyn til mærkning af energirelaterede produkter og med hensyn til kravene til miljøvenligt design er følgende beregnings- og målemetoder blevet anvendt:

- Europa-Parlamentets og Rådets direktiv 2010/30/EU; FÖRORDNING NR 65/2014,
- Europa-Parlamentets og rådets direktiv 2009/125/EC; FÖRORDNING NR 66/2014,
- EN 50564 – Elektrisk og elektronisk udstyr til husholdnings- og kontorbrug. Måling af lavt energiforbrug
- EN 60704-2-13 – Apparater til husholdningsbrug og lignende. Testkode til fastsættelse af luftbåren akustisk støj. Særlige krav til emhætter
- EN 61591 – Emhætter og andre udsugningsapparater til mados- og metoder til måling af ydelse
- Europaparlamentets och rådets direktiv 2010/30/EU; FÖRORDNING NR 65/2014,
- Europaparlamentets och rådets direktiv 2009/125/EC; FÖRORDNING NR 66/2014,
- EN 50564 – Elektrisk och elektronisk utrustning för hem och kontor. Mätning av låg elförbrukning
- EN 60704-2-13 – Elektriska hushållsapparater och liknande bruksföremål. Provningmetod för bestämning av luftburen buller. Särskilda fordringar på köksfläktar
- EN 61591 – Elektriska hushållsapparater – Köksfläktar och liknande anordningar – Funktionsprovning

Amica	
KH 17801-1 E	
KH 17801-1 E	
1161114	
44,5	
A	
30,6	
A	
36,1	
A	
84,5	
C	
388 / 621	
-	
57 / 68	
-	
0	
0	

SR TEHNIČKI PODACI	SL TEHNIČNI PODATKI	HR TEHNIČKI PODACI	DE TECHNISCHE DATEN	FR DONNÉES TECHNIQUES	NL TECHNISCHE GE- GEVENS	DA SPECIFIKATION	SV SPECIFIKATION	
INFORMACIJE O KUHNJ- SKIM NAPAMA	INFORMACIJE, KI SE TIČE- JO DOMAČIH KUHNJSKIH NAP	INFORMACIJE O KUĆ- ANSKIM KUHNJSKIM NAPAMA	INFORMATIONEN ÜBER HAUSHALTSUNSTABZU- GSHAUBEN	INFORMATIONS CON- CERNANT LES HOTTES DOMESTIQUES	INFORMATIE OVER HUISHOUDLIJKE AFZUIG- KAPPEN	INFORMATION OM EM- HÆTTER TIL HUSHOLD- NINGSRUG	INFORMATION OM KÖKS- FLÅKTAR FÖR HUSHÅL- LSBRUK	KH 17801-1 E
Identifikator modela ispo- ručioća	Identifikator modela dobavitelja	Identifikator modela dobavljača	Modellkennung des Liefe- ranten	Identificateur du modèle du fournisseur	Typeaanduiding van het model van de leverancier	Leverandørens modelinden- tifikation	Leverantörens modell-id- nummer	1161114
Koeficijent protoka vremena (f)	Stopnja povečanja časa (f)	Faktor povećanja vremena (f)	Zeitverlängerungsfaktor (f)	Coefficient d'écoulement de temps (f)	Tijdstoenamefactor (f)	Tidsforøgelsesfaktor (f)	Tidökningsfaktor (f)	0,9
Indikator energetske efika- snosti (EEIhood)	Indeks energetske učinkovi- stosti (EEIhood)	Indeks energetske učinkovi- stosti (EEIhood)	Energieeffizienzindex (EEIhood)	Indicateur d'efficacité éner- gétique (EEIhood)	Energie-efficiëntie-index (EElafzuigkap)	Energieeffektivitetsindeks (EElēmhætte)	Energieeffektivitetsindex (EElflåkt)	51,1
Snaga protoka vazduha merena u optimalnoj tački rada (QBEP) [m3/h]	Ízmerjena stopnja pretoka zraka na točki največje učin- kovitosti (QBEP) [m3/h]	Ízmerjeni stupanj protoka zraka na točki največje učin- kovitosti (QBEP) [m3/h]	Luftstrom gemessen im Bestpunkt (QBEP) [m3/h]	Le débit d'air est mesuré dans le point de rendement maximal (QBEP) [m3/h]	Luchtstroom gemeten op het beste-efficiëntiepunt (QBEP) [m3/h]	Luftstrøm målt i det optimale driftspunkt (QBEP) [m³/t]	Flödesfrekvens vid bästa effektivitetspunkt (QBEP) [m³/h]	330
Pritisak vazduha meren u optimalnoj tački rada (PBEP) [Pa]	Izmerjen zračni tlak na točki največje učinkovitosti (PBEP) [Pa]	Izmerjeni tlak zraka na točki največje učinkovitosti (PBEP) [Pa]	Luftdruck gemessen im Bestpunkt (PBEP) [Pa]	La pression d'air est mesurée dans le point de rendement maximal (PBEP) [Pa]	Luchtdruk gemeten op het beste-efficiëntiepunt (PBEP) [Pa]	Statisk trykforskel målt i det optimale driftspunkt (PBEP) [Pa]	Statisk tryckskillnad vid bästa effektivitetspunkt (PBEP) [Pa]	423
Maksimalna snaga protoka vazduha (Qmax) [m3/h]	Najveći pretek zraka (Qmax) [m3/h]	Maksimalni protok zraka (Qmax) [m3/h]	Maximaler Luftstrom (Qmax) [m3/h]	Débit d'air maximal (Qmax) [m3/h]	Maximale luchtstroom (Qmax) [m3/h]	Maksimal luftstrøm (Qmaks) [m³/t]	Lufftlöde vid maximihasti- ghet (Qmax) [m³/h]	621
Potrošnja snage merena u optimalnoj tački rada (WBEP) [W]	Ízmerjena vhodna električna moć na točki največje učin- kovitosti (WBEP) [W]	Ízmerjena ulazna električna snaga na točki največje učinkovitosti (WBEP) [W]	Elektrische Eingangslei- stung gemessen im Bestpunkt (WBEP) [W]	Consommation d'énergie mesurée dans le point de ren- dement maximal (WBEP) [W]	Opnamen vermogen gemen- toe op het beste-efficiëntiepunt (WBEP) [W]	Energiforbrug målt i det opti- male driftspunkt (WBEP) [W]	Elektrisk ineffektiv vid bästa effektivitetspunkt (WBEP) [W]	126,5
Nominalna snaga sistema osvetljenja [WL] [W]	Nazivna moć sistema za osvetljenje [WL] [W]	Nominalna snaga osvijetljen- ja [WL] [W]	Nenneingangsleistung des Beleuchtungssystems [WL] [W]	Puissance nominale du sys- tème d'éclairage [WL] [W]	Nominaal vermogen ver- lichtingssysteem [WL] [W]	Nominel elektrisk effek- toptag af belysningsssyste- met [WL] [W]	Ljussystemets nominella effektförbrukning [WL] [W]	4
Srednje osvetljenje koje stvara sistem rasvete na površini grejače ploče (Emiddle) [lux]	Povprečna osvetljenost kuhalne površine, ki jo zago- tavlja sistem za osvetljenje (Emiddle) [lux]	Prosječna osvijetljenost površine za kuhanje koju omogućava sustav osvijetljenja (Emiddle) [lux]	Durchschnittliche Beleuch- tungsstärke des Beleuchtung- ssystems auf der Kochober- fläche (Emiddle) [lux]	L'intensité lumineuse moyenne assurée par le système d'éclairage sur la surface de la plaque de cuisson (Emiddle) [lux]	Gemiddelde verlichting van het verlichtingssysteem op het ko- koppervlak (Egemiddel) [lux]	Belysningssystemets gennem- snitlige belysning på kogepladen (Emiddel) [lux]	Ljussystemets genomsnittliga belysning på kokytan (Emedel) [lux]	144
Nivo akustične snage (LWA) [dB]	Nivo zvokovne moći (LWA) [dB]	Razina akustičke snage (LWA) [dB]	Schallleistungspegel (LWA) [dB]	Niveau de la puissance acoustique (LWA) [dB]	Geluidsniveau (LWA) [dB]	Lydeffektniveau (LWA) [dB]	Ljudeffektutsläpp (LWA) [dB]	68
Minimalna udaljenost nape od radne ploče [mm]	Minimalna oddaljenost nape od delovne površine [mm]	Minimalna udaljenosti nape od radne ploče [mm]	Mindestabstand zwischen der Dunstabzughaube und der Küchenplatte [mm]	Distance minimale de la hotte au plan de travail [mm]	Minimale afstand van de afzuigkap tot het werkblad [mm]	Minimumsafstand mellem emhætte og kogepladens overflade [mm]	Minsta avstånd mellan köks- flåkten och kokytan [mm]	650
Napon [V/Hz]	Napetost [V / Hz]	Napon [V / Hz]	Spannung [V / Hz]	Tension [V / Hz]	Spanning [V / Hz]	Spænding [V/Hz]	Spänning [V/Hz]	AC 230V / 50Hz
Osvjetljenje žarna nit / halogeno / LED	Osvjetlitev žarnic / halogen- skih žarnic / LED	Žarno / halogeno / LED osvjetljenje	Beleuchtung - Glühlampe / Halogenleuchte / LED	Éclairage à incandescence / halogènes / LED	Verlichting gloeilampjes / haloogenlampjes / led	Glødepære /halogen / LED-lys	Glödlampa/halogenlampa/ LED-lampa	LED
Ukupna potrošnja energije [W]	Celotna izmerjena električna moć [W]	Ukupna potrošnja snage [W]	Gesamtleistungsaufnahme [W]	Consommation totale de puissance [W]	Totaal vermogensverbruik [W]	Totalt energiforbrug [W]	Total elförbrukning [W]	234
Klasa zaštite od strujnog udara	Razred protipožarne varnosti	Razred protupožarne zaštite	Schutzklasse	Classe de protection électrique	Beschermingsklasse elektri- sche schokken	Beskyttelsesklasse	Skyddsklass	1
Eco-Boost [min]	Eco-Boost [min]	Eco-Boost [min]	Eco-Boost [min]	Eco-Boost [min]	Eco-Boost [min]	Eco-Boost [min]	Eco-Boost [min]	0
Širina [mm] x Dubina [mm] x Visina [mm]	Širina [mm] x Globina [mm] x Visina [mm]	Širina [mm] x Dubina [mm] x Visina [mm]	Breite [mm] x Tiefe [mm] x Höhe [mm]	Largeur [mm] x Profondeur [mm] x Hauteur [mm]	Breedte [mm] x Diepte [mm] x Hoogte [mm]	Bredde x Dybde x Højde [mm]	Bredd x Djup x Höjd [mm]	600 x 500 x 535 - 1015
Odvodna cev [mm]	Zračnik [mm]	Odvod [mm]	Ausgang [mm]	Sortie [mm]	Uitstroopening [mm]	Stik [mm]	Utlopp [mm]	150
Masa uređaja [kg]	Masa naprave [kg]	Masa uređaja [kg]	Gewicht des Gerätes [kg]	Masse de l'appareil [kg]	Massa van het apparaat [kg]	Apparatets vægt [kg]	Produktens vikt [kg]	11,2
Informacije koje su važne za korisnike zbog smanjivanja ukupnog uticaja procesa kuvanja na okolinu.	Pomembne informacije za uporab- nike v cilju zmanjševanja vpliva procesa kuhanja na okolje	Informacije važne za korisnika zbog smanjivanja ukupnog utjecaja procesa kuhanja na okoliš.	Für die Nutzer relevante Informati- onen zur Verringerung der Umwel- tauswirkungen beim Kochen	Informations essentielles pour les utilisateurs afin de réduire l'effet global du processus de cuisson sur l'environnement	Belangrijke informatie voor gebrui- kers tēnende de totale invloed van het kookproces op het milieu te verkleinen	Relevant brugerinformation for at reducere den generelle miljøpå- virkning under madlavningen.	Använderrelevant information för att reducera generell miljöpåver- kan under matlagning.	
U cilju smanjenja ukupnog uticaja procesu kuvanja na okolinu: - podgrijavati jeću u posudama ili tiganjima koristeći poklopce, - pamtići o isključivanju nape posle kuvanja (ili koristiti funk- ciju kasnijeg isključivanja (neki modeli)), - pamtići o isključivanju osvetljenja posle kuvanja, - prilagoditi grejače polje, plamen plamenika u većini posude, - najviše brzine motora nape koristiti isključivo u slučaju velike koncentracije kuhinjske pare, - regulirati čistići/menjati filtere (čisti filter) poboljšavaju efektiv- nost nape).	S ciljem zmanjševanja vpliva procesa kuhanja na okolje je potrebno: - podgrjevati v loncih ali ponvah in uporabljati poklopce, - izklopiti nappo po prenehanju kuhanja (ali pa uporabiti funkcijo zakasnelega izklopa (pri nekate- rih modelih)), - izklopiti osvetlitev nape po prenehanju kuhanja, - prilagoditi grejno plosčo ali pla- men srednjega velikosti lonca, - najvišjo hitrost motorja nape vklopiti izključno pri veliki koncentraciji kuhinjske pare, - redno čiščenje/menjati filterov (čisti filter) izboljšujejo učinkovi- stnost nape).	Zbog što manjeg utjecaja procesa kuhanja na okoliš pridržavati se sljedećih pravila: - hranu podgrijavati u loncima ili tavakama pokrivenim poklopcima, - pamtići o isključivanju nape nakon završetka kuhanja (ili koristiti funkciju odgode starta (u nekim modelima)), - pamtići o isključivanju rasvjete nape nakon završetka kuhanja, - grijace polje, plamen plamenika prilagoditi većini posude, - najviše brzine nape koristiti isključivo pri visokoj koncentraci- ji kuhinjskih isparanja, - redovito čistiti i/mjenjati filtere (čisti filter) poboljšavaju učinko- vost nape).	Zur Verringerung der Umweltaus- wirkungen beim Kochen: - sollten die Speisen in Töpfen oder Pfannen unter Einsatz von Deckeln warm gemacht werden, - sollte die Dunstabzugshaube nach dem Kochende ausgeschaltet werden (oder sollte die Funktion der verzögerten Ausschaltung (bei manchen Modellen) in Anspruch genommen werden), - sollte die Beleuchtung der Dunst- abzugshaube nach dem Kochende ausgeschaltet werden, - sollten die Kochzone, die Flamme des Brenners an die festgrößte angepasst werden, - sollten die höchsten Geschwin- digkeiten des Motors der Dunstab- zugshaube ausschließlich bei hoher Konzentration der Kochdünste in Anspruch genommen werden, - sollten die Filter regelmäßig ge- reimgt/ausgetauscht werden (durch saubere Filter wird die Effizienz der Dunstabzugshaube gesteigert).	Afin de réduire l'effet global du processus de cuisson sur l'envi- ronnement il faut: - chauffer les plats dans les casserolles et les poêles en utilisant des couvercles, - se rappeler d'éteindre la hotte après la fin de la cuisson (ou utiliser la fonction d'arrêt retardé (dans certains modèles)), - se rappeler d'éteindre l'éclairage de la hotte après la fin de la cuisson, - adapter le champ de cuisson, la flamme du brûleur à la dimension de la casserole, - utiliser les vitesses plus élevées du moteur de la hotte uniquement en cas d'une grande concentration de vapeurs de cuisson, - nettoyer/régler les filtres régulièrement (les filtres propres améliorent l'efficacité de la hotte).	Om de totale invloed van het kook- proces op het milieu te verkleinen - gerechten verwarmen in pannen of koekenpannen met gesloten deksel, - niet vergeten de afzuigkap uit te schakelen na afloop van het kookproces (of gebruikmaken van de automatische uitschakelfunctie die op sommige modellen beschikbaar is), - niet vergeten de verlichting van de afzuigkap uit te schakelen na afloop van het kookproces, - de kookzone of brandvlam aangepaan aan de afmetingen van de pan, - de hoogste snelheid van de afzuigkap alleen gebruiken bij een grote hoeveelheid kookdampen - regelmatig de filters schoop- maken/vervangen (schone filters vertoeren de efficiëntie van de afzuigkap).	For at reducere den overordnede påvirkning af madlavningsproce- sen på miljøet: - dæk altid gryder og pander med låg, når de bruges til madlavning - husk at slukke for emhætten, når madlavningen er færdig (eller brug kun emhættens højeste hastighed ved høj koncentration af damp i køkkenet - rengør/udskift jævntvist filtrene (rene filtre forbedrer emhættens effektivitet).	För att reducera den överordnade påverkan av matlagningen: - Täck alltid grytor och kästullar med lock under matlagningen. - Kom ihåg att stänga av spisen när maten är färdiglagad (eller använd timern som räknar med – fins tillgänglig på vissa modeller). - Kom ihåg att stänga av köksfläk- ten när maten är färdiglagad. - Använd lämplig kokzon och an- passa lågan till kokfariets storlek. - Rengörby filter regelbundet (rena filter ökar fläkstens effektivitet).	

*Abbildung ähnlich

Energiemerkmale

Energieeffizienzklasse	E	
Kühlart	STATIC	
Typ (Freistehend / Einbau)	Einbau	
Kontrollart	Mechanisch	
Energieverbrauch kWh/ Jahr	178 kWh/Jahr	
Temperaturanstiegszeit	11.00	
Gefriervermögen kg/24 h	2,6 kg /24 Std.	
Klimaklasse	N	+16°C - +32°C
Luftschallemmission dB(A) / Klasse	37	
Luftschallemissionsklasse	C	
Stromversorgung	AC 220-240V; 50Hz	

Ausstattung

Anzahl Türen	2	
Gefriereteil	Gefriereteil oben	
Display	-	
Anzahl Abstellflächen	4	
Abstellflächenart	Glasablage aus Sicherheitsglas	
Türablagen (+ Flaschenablage)	3	+1
Abtauen (Automatik / manuell)	Manuell	
Gefrierfach (4-Sterne / -18°C)	2,6	
Schubladen Kühlteil	1	
Schubladen Gefriereteil	-	
Innenbeleuchtung	LED	
Temperaturregelung	Ja	

Allgemeine Spezifikation

Nutzinhalt Gesamt netto	209 Liter
Nutzinhalt Köhlen netto	172 Liter
Nutzinhalt Gefrieren netto	38 Liter
Nische	144 cm
Einbaumaße (HxBxT)	
Farbe	weiß
Türanschlag wechselbar	Ja
Höhenverstellbare Füße	Ja

Abmessungen / Logistikdaten

Produktbezeichnung	10811134
Artikelnummer	VEKD5036-1
EAN-Code	4024862139711
Gerätemaße in mm (BxTxH)	540X545X1445
Gewicht (Gerät)	38,5
Kartonmaße in mm (BxTxH)	584X577X1509
Gewicht (Gerät + Verpackung)	41,5
Verpackungseinheit	1 Stück
Palettenmenge	2 Stück
20 Fuß Container	54 Stück
40 Fuß Container	110 Stück
40 Fuß High Cube Container	138 Stück



Sonstiges:

Produktdatenblatt

DELEGIERTE VERORDNUNG (EU) 2019/2016 DER KOMMISSION zur Energieverbrauchskennzeichnung von Kühlgeräten

Name oder Handelsmarke des Lieferanten: VESTEL

Anschrift des Lieferanten: Customer Support, PARKRING 6, 85748 GARCHING, DE

Modellkennung: VEKD5036-1

Art des Kühlgeräts:

Geräuscharmes Gerät:	Nein	Bauart:	Einbaugerät
Weinlagerschrank:	Nein	Anderes Kühlgerät:	Ja

Allgemeine Produktparameter:

Parameter	Wert	Parameter	Wert
Gesamtabmessungen (in Millimeter)	Höhe	1 445	Gesamtrauminhalt (in dm ³ oder l)
	Breite	540	
	Tiefe	545	
EEL	100	Energieeffizienzklasse	E
Luftschallemissionen (in dB(A) re 1 pW)	37	Luftschallemissionsklasse	C
Jährlicher Energieverbrauch (in kWh/a)	178	Klimaklasse:	gemäßigte Zone
Mindestumgebungstemperatur (in °C), für die das Kühlgerät geeignet ist	16	Höchstumgebungstemperatur (in °C), für die das Kühlgerät geeignet ist	32
Winterschaltung	Nein		

Fachparameter:

Fachparameter und #werte			
Fachtyp	Rauminhalt des Fachs (in dm ³ oder l)	Empfohlene Temperatureinstellung für eine optimierte Lebensmittellagerung (in °C) Diese Einstellungen dürfen nicht im Widerspruch zu den Lagerbedingungen nach Anhang IV	Gefriervermögen (in kg/24h)
			Defrosting type (auto-defrost=A, manual defrost=M)

				Tabelle 3 stehen		
Speisekammerfach	Nein	-	-	-	-	-
Weinlagerfach	Nein	-	-	-	-	-
Kellerfach	Nein	-	-	-	-	-
Lagerfach für frische Lebensmittel	Ja	172,3	4	-	-	A
Kaltlagerfach	Nein	-	-	-	-	-
Null-Sterne- oder Eisbereiterfach	Nein	-	-	-	-	-
Ein-Stern-Fach	Nein	-	-	-	-	-
Zwei-Sterne-Fach	Nein	-	-	-	-	-
Drei-Sterne-Fach	Nein	-	-	-	-	-
Vier-Sterne-Fach	Ja	37,6	-18	2,6	-	M
Zwei-Sterne-Abteil	Nein	-	-	-	-	-
Fach mit variabler Temperatur	-	-	-	-	-	-
Für Vier-Sterne-Fächer						
Schnelleinfrierfunktion			Nein			
Lichtquellenparameter:						
Art der Lichtquelle			LED			
Energieeffizienzklasse			F			
Mindestlaufzeit der vom Hersteller angebotenen Garantie: 24 Monate						
Weitere Angaben: EN 60704-2-14/EN 60704-3						
Weblink zur Website des Herstellers, auf der die Informationen gemäß Nummer 4 Buchstabe a des Anhangs der Verordnung (EU) 2019/2019 der Kommission zu finden sind: http://www.vestel-germany.de						