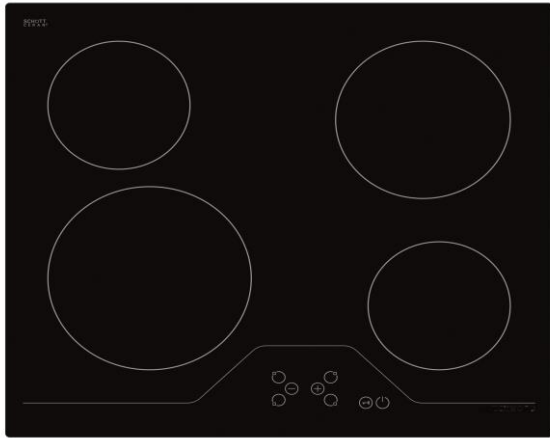
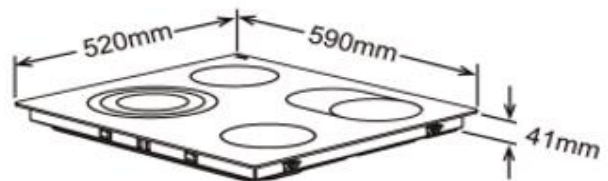


AGK 60.1

Glaskeramikkochfeld autark



SCHOTT
CERAN®



Energiemerkmale

Stromversorgung	AC 220-240V; 50Hz
Anschlusswert	6,5 kW

Ausstattung

Kochzonenausstattung	
2x145 mm (1200 W), 1x180 mm (1700 W), 1x210 mm (2300 W)	
Knopfbedienung	-
Touchcontrol	Ja
Restwärmeanzeige	Ja
Timer	-
Booster	-
Kindersicherung	-

Allgemeine Spezifikation

Typ	Einbaukochfeld 60x60
Kochfeld Art	Ceran
Kochfeldrahmen	-
Einbaumaße (HxBxT)	560x490 mm

Abmessungen/Logistikdaten

Artikelnummer	10686584
EAN-Code	4024862075897
Gerätemaße (HxBxT)/Gewicht	41x590x520 mm / 9,5 kg
Kartonmaße (HxBxT)/Gewicht inkl. Gerät	132x618x578mm / 10,25 kg
Verpackungseinheit	1 Stück
Palettenmenge	-
20 Fuß Container	612 Stück
40 Fuß Container	1292 Stück
High Cube Container	1444 Stück

Abbildung kann vom Original abweichen



Schräghaube mit Randabsaugung S3-90 ABTZ

Beschreibung

Sie benötigen kurzfristig mehr Abzugsleistung? Kein Problem dank der integrierten Booster Funktion.

Energieeffizienzklasse A
Beleuchtungssystem LED
Schwarze Glasfront
Touch Control
Display

UVP: 509,00 €

A

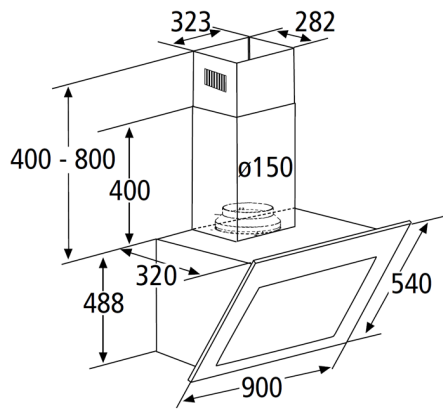


Technische Daten	
Geräteart	Schräghaube mit Randabsaugung
Material	schwarzes Glas / Edelstahlkamin
Einbaubreite	90 cm
Wandmontage	Ja
Touch Control	ja
Leistungstufen	3 Stufen
Umluftbetrieb	Ja
Abluftbetrieb	Ja
jährlicher Energieverbrauch (AEChood)	38,70 kWh/Jahr
Energieeffizienzklasse A+++ (höchste Effizienz) bis D (geringste Effizienz)	A
Fluiddynamische Effizienz (FDEhood)	28,10
Fluiddynamische Effizienzklasse	A
Beleuchtungseffizienz (LEhood)	31,00 lux/Watt
Beleuchtungseffizienzklasse	A
Fettabscheidegrad	75,00

Technische Daten	
Klasse für den Fettabscheidegrad	C
Luftstrom bei minimaler Geschwindigkeit	415 m ³ /h
Luftstrom bei maximaler Geschwindigkeit	525 m ³ /h
Maximaler Luftstrom Q _{max}	608 m ³ /h
A-bewertete Luftschallemission bei minimaler Geschwindigkeit	59 dB/A
A-bewertete Luftschallemission bei maximaler Geschwindigkeit	63 dB/A
A-bewertete Luftschallemission bei Intensivstufe oder Schnelllaufstufe	64 dB/A
Leistungsaufnahme im Aus-Zustand (PO)	0,48 Watt
Leistungsaufnahme des Lichtsystems (WL)	3,00 Watt
Anschlußwert	168,00 Watt
Beleuchtungssystem	LED
Leistungsaufnahme je Beleuchtungseinheit	2 x 1,50 Watt
Spannung	220 - 240 Volt
Frequenz	50 Hz
Ausstattung	
Fettfilter Menge	1x MFo1
Fettfilter Material	Aluminium
Fettfilter spülmaschinenfest	ja
Display	ja
Teleskopkamin ausziehbar von bis	40,00 - 78,00 cm
Gesamthöhe durch Teleskopkamin	126,80 cm
benötigte Menge Kohlefilter mit Modelbezeichnung	2 x CF110
mitgeliefertes Zubehör: Rückschlagklappe	ja
mitgeliefertes Zubehör: Abluftschlauch	2 m PVC
mitgeliefertes Zubehör: Kohlefilter	optional
mitgeliefertes Zubehör: Befestigungsmaterial	ja
mitgeliefertes Zubehör: Bedienungsanleitung	ja
Umluftweiche	AT150-4 UNI - optional erhältlich
Logistik	
Geräteabmessungen (HxBxT)	48,80 - 126,80 x 90,00 x 32,00 cm
Verpackungsabmessungen (HxBxT)	47,00 x 94,60 x 55,50 cm
Nettogewicht	21,00 Kg
Bruttogewicht	25,00 Kg
Garantie	2 Jahre
Artikelnummer	50453
EAN Nummer	4030608504538
Containermenge	288 Stück
UVP	509,00 €

Abluftbetrieb: bei Anschluss an einen Entlüftungskamin bzw. Abluft in's Freie (Mauerdurchführung = 150mm Ø / Bohrung ca. 160mm Ø)

Technische Zeichnungen



VES46056

Vollintegrierter Geschirrspüler 60cm mit 12 Maßgedecken

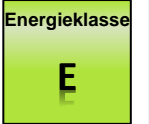
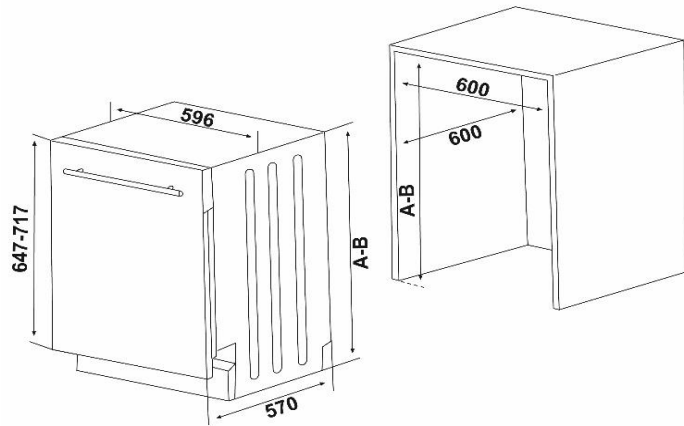


Abbildung ähnlich

Energiemerkmale

Energieeffizienzklasse	E
Energieverbrauch in kWh/Jahr ²	258 kWh/Jahr
Energieverbrauch ¹ in kWh	0,923 kWh
Energieverbrauch pro 100 Zyklen	92 kWh
Wasserverbrauch in Liter/Jahr ²	3360 l/Jahr
Wasserverbrauch pro Zyklus	12 L
Trocknungseffizienzklasse	[A] B C D E F G
Trocknungsleistungsindex	1,09
Dauer des Eco Programms	3:25 h:min
Luftschallemission / -klasse	49 dB (A) / C
Stromversorgung	AC 220-240V; 50Hz

Ausstattung

Display	-
Klarspülanzeige	Ja
Anzeige Salznachfüllung	Ja
Startzeitvorwahl (3,6,9 h)	Ja
Restlaufanzeige	-
Kindersicherung	-
Filtertyp	Edelstahl
Höhenverstellbarer Oberkorb	Ja (wenn unbeladen)
Spültemperatur	50°-65°
Besteckkorb	herausnehmbar
Aquastoppschlauch	Ja

Spülprogramme

Vorspülen, Eco, Intensiv 65 °C, Super 50' 65 °C

Allgemeine Spezifikation

Nennkapazität in Standardgedecke ¹	12
Design	Rhea
Farbe Blende / Körbe	silber / grau
Spülbehälter Edelstahl rostfrei	Ja
Durchlauferhitzer	Ja
Überlauf- & Rücklaufschutz	Ja
Höhenverstellbar	5,5 cm
Einbaumaße (HxBxT)	820-870x600x600 mm

1) basiert auf dem Eco-Programm. 2) Energieverbrauch in kWh [pro Betriebszyklus] im eco-Programm bei Kaltwasseranschluss. 3) Wasserverbrauch in Litern [pro Betriebszyklus] im eco-Programm.

Abmessungen / Logistikdaten

Artikelnummer	10752198
EAN-Code	4024862113230
Gerätemaße (HxBxT) / Gewicht	815 x 596 x 550 mm / 38kg
Kartonmaße (HxBxT) / Gewicht inkl. Gerät	851x661x644mm / 40 kg
Verpackungseinheit	1 Stück
Palettenmenge	4 Stk.
20 Fuß Container	54 Stk.
40 Fuß Container	108 Stk.
High Cube Container	162 Stk.

Produktdatenblatt nach Verordnung (EU) VO 65/2014

Marke / Warenzeichen	PKM
Modellkennung/Name	S3-90 ABTZ
Jährlicher Energieverbrauch (AEC_{hood})	38,70 kWh/Jahr
Energieeffizienzklasse ¹	A
Fluiddynamische Effizienz (FDE_{hood})	28,10
Klasse für fluiddynamische Effizienz ²	A
Beleuchtungseffizienz (LE_{hood})	31,00 lux/Watt
Beleuchtungseffizienzklasse ²	A
Fettabscheidegrad	75,00
Klasse für den Fettabscheidegrad ²	C
Luftstrom bei minimaler Geschwindigkeit im Normalbetrieb	415 m ³ /h
Luftstrom bei maximaler Geschwindigkeit im Normalbetrieb	525 m ³ /h
Luftstrom im Betrieb auf der Intensivstufe oder Schnellaufstufe	608 m ³ /h
A-bewertete Luftschallemission bei minimaler verfügbarer Geschwindigkeit im Normalbetrieb	59 dB/A
A-bewertete Luftschallemission bei maximaler verfügbarer Geschwindigkeit im Normalbetrieb	63 dB/A
A-bewertete Luftschallemission im Betrieb auf der Intensivstufe oder Schnellaufstufe	64 dB/A
Leistungsaufnahme im Aus-Zustand (P_o)	0,48 Watt
Leistungsaufnahme im Bereitschaftszustand (P_s)	-

¹ A+++ (höchste Effizienz) bis D (niedrigste Effizienz)

² A (höchste Effizienz) bis G (niedrigste Effizienz)

*Abbildung ähnlich

Energiemerkmale

Energieeffizienzklasse	E
Kühlart	STATIC
Typ (Freistehend / Einbau)	Einbau
Kontrollart	Elektronisch
Energieverbrauch kWh/ Jahr	148 kWh/Jahr
Temperaturanstiegszeit	7.00
Gefriervermögen kg/24 h	2,6 kg /24 Std.
Klimaklasse	N +16°C - +32°C
Luftschallemission dB(A) / Klasse	38
Luftschallemissionsklasse	C
Stromversorgung	AC 220-240V; 50Hz

Ausstattung

Anzahl Türen	1
Gefrierteil	FRIDGE
Display	-
Anzahl Abstellflächen	3
Abstellflächenart	Glasablage aus Sicherheitsglas
Türablagen (+ Flaschenablage)	2 +1
Abtauen (Automatik / manuell)	Manuell
Gefrierfach (4-Sterne / -18°C)	2,6
Schubladen Kühlteil	1
Schubladen Gefrierteil	-
Innenbeleuchtung	LED
Temperaturregelung	Ja

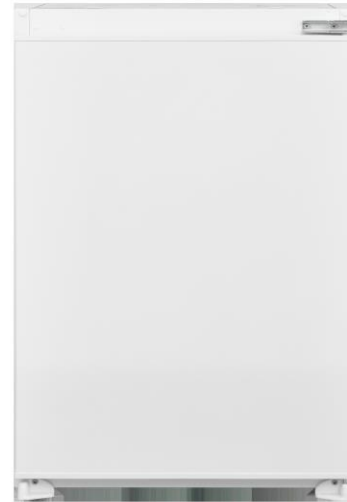
Allgemeine Spezifikation

Nutzinhalt Gesamt netto	112 Liter
Nutzinhalt Kühlen netto	96 Liter
Nutzinhalt Gefrieren netto	16 Liter
Nische	88 cm
Einbaumaße (HxBxT)	
Farbe	weiß
Türanschlag wechselbar	Ja
Höhenverstellbare Füße	Ja

Abmessungen / Logistikdaten

Produktbezeichnung	10811109
Artikelnummer	VEKF2116-1
EAN-Code	4024862140021
Gerätemaße in mm (BxTxH)	540X545X875
Gewicht (Gerät)	27 kg
Kartonmaße in mm (BxTxH)	584X577X939
Gewicht (Gerät + Verpackung)	28 kg
Verpackungseinheit	1 Stück
Palettenmenge	4 Stück
20 Fuß Container	88 Stück
40 Fuß Container	180 Stück
40 Fuß High Cube Container	210 Stück

Sonstiges:



Produktdatenblatt

DELEGIERTE VERORDNUNG (EU) 2019/2016 DER KOMMISSION zur Energieverbrauchskennzeichnung von Kühlgeräten

Name oder Handelsmarke des Lieferanten: VESTEL

Anschrift des Lieferanten: Customer Support, PARKRING 6, 85748 GARCHING, DE

Modellkennung: VEKF2116-1

Art des Kühlgeräts:

Geräuscharmes Gerät:	Nein	Bauart:	Einbaugerät
----------------------	------	---------	-------------

Weinlagerschrank:	Nein	Anderes Kühlgerät:	Ja
-------------------	------	--------------------	----

Allgemeine Produktparameter:

Parameter	Wert	Parameter	Wert
Gesamtabmessungen (in Millimeter)	Höhe	875	Gesamtrauminhalt (in dm ³ oder l)
	Breite	540	
	Tiefe	545	
EEL	100	Energieeffizienzklasse	E
Luftschallemissionen (in dB(A) re 1 pW)	38	Luftschallemissionsklasse	C
Jährlicher Energieverbrauch (in kWh/a)	148	Klimaklasse:	gemäßigte Zone
Mindestumgebungstemperatur (in °C), für die das Kühlgerät geeignet ist	16	Höchstumgebungstemperatur (in °C), für die das Kühlgerät geeignet ist	32
Winterschaltung	Nein		

Fachparameter:

Fachparameter und #werte			
Fachtyp	Rauminhalt des Fachs (in dm ³ oder l)	Empfohlene Temperatureinstellung für eine optimierte Lebensmittellagerung (in °C) Diese Einstellungen dürfen nicht im Widerspruch zu den Lagerbedingungen nach Anhang IV	Gefriervermögen (in kg/24h)
			Defrosting type (auto-defrost=A, manual defrost=M)

				Tabelle 3 stehen		
Speisekammerfach	Nein	-	-	-	-	-
Weinlagerfach	Nein	-	-	-	-	-
Kellerfach	Nein	-	-	-	-	-
Lagerfach für frische Lebensmittel	Ja	96,0	4	-	-	A
Kaltlagerfach	Nein	-	-	-	-	-
Null-Sterne- oder Eisbereiterfach	Nein	-	-	-	-	-
Ein-Stern-Fach	Nein	-	-	-	-	-
Zwei-Sterne-Fach	Nein	-	-	-	-	-
Drei-Sterne-Fach	Nein	-	-	-	-	-
Vier-Sterne-Fach	Ja	16,3	-18	2,6	-	M
Zwei-Sterne-Abteil	Nein	-	-	-	-	-
Fach mit variabler Temperatur	-	-	-	-	-	-
Für Vier-Sterne-Fächer						
Schnelleinfrierfunktion				Ja		
Lichtquellenparameter:						
Art der Lichtquelle				LED		
Energieeffizienzklasse				F		
Mindestlaufzeit der vom Hersteller angebotenen Garantie: 24 Monate						
Weitere Angaben: EN 60704-2-14/EN 60704-3						
Weblink zur Website des Herstellers, auf der die Informationen gemäß Nummer 4 Buchstabe a des Anhangs der Verordnung (EU) 2019/2019 der Kommission zu finden sind: http://www.vestel-germany.de						

VEB24066

Glasline Multi Einbaubackofen, schwarz

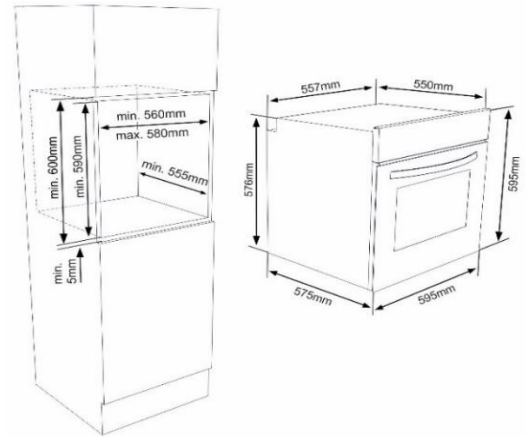


Abbildung ähnlich

Energiemerkmale

Energieeffizienzklasse	A
Stromverbrauch, konventionell	0,87 kWh
Stromverbrauch, Umluftbetrieb	0,79 kWh
Stromversorgung Backofen	230V
Anschlusswert Backofen	2,3 kW

Allgemeine Spezifikation

Design	Schwarz
Betriebsarten	5 Funktionen
Backofenvolumen	69 l
Beschichtung Garraum	Emaillie
Einbaumaße (HxBxT)	600x600x580 mm

Ausstattung Ofen

Seitengitter	Ja
Versenkbare Drehknöpfe	-
Türverglasung (2-fach)	Ja
Innentür vollverglast	Ja
Backofenbeleuchtung	Ja
Ofenfunktionen:	
Auftauen, Ober-/Unterhitze, Umluft, Grill, Grill+Umluft	

Lieferumfang

Ofenrost	Ja
Backblech emailliert	Ja

Abmessungen / Logistikdaten

Artikelnummer	10789577
EAN-Code	4024862123093
Ofenmaße (HxBxT) / Gewicht	595x595x550-570 mm / 28,65 kg
Kartonmaße (HxBxT) / Gewicht inkl. Gerät	650x650x640 mm / 30,7 kg
Verpackungseinheit	1 Stück
Palettenmenge	4 Stück
20 / 40 Fuß Container	81 Stück / 162 Stück
High Cube Container	216 Stück

7. TECHNISCHE DATEN

7.1 ENERGIEBLATT

Marke		VESTEL
Modell		VEB24066
Ofentyp		Elektro
Gewicht	kg	28,6
Energieeffizienzindex – konventionell		103,6
Energieeffizienzindex – Umluft		94,0
Energieklasse		A
Energieverbrauch (Elektrizität) – konventionell	kWh/Zyklus	0,87
Energieverbrauch (Elektrizität) – Umluft	kWh/Zyklus	0,79
Anzahl Kavitäten		1
Heizquelle		Elektro
Volumen	l	69
Dieser Ofen stimmt mit EN 60350-1 überein		
Energiespartipps		
Ofen		
- Kochen Sie Mahlzeiten wenn möglich zur gleichen Zeit.		
- Halten Sie Vorheizzeiten kurz.		
- Verlängern Sie die Kochzeiten nicht unnötig.		
- Vergessen Sie nicht, den Ofen am Ende des Kochvorgangs abzuschalten.		
- Öffnen Sie nicht die Ofentür während des Kochvorganges.		