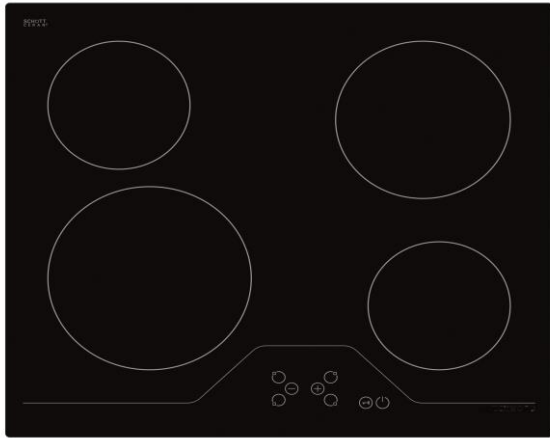
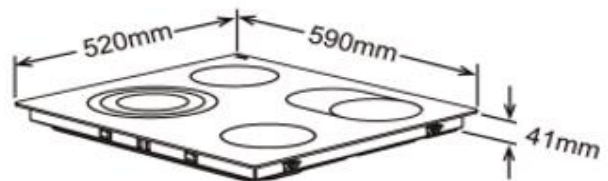


AGK 60.1

Glaskeramikkochfeld autark



SCHOTT
CERAN®



Energiemerkmale

Stromversorgung	AC 220-240V; 50Hz
Anschlusswert	6,5 kW

Ausstattung

Kochzonenausstattung
2x145 mm (1200 W), 1x180 mm (1700 W), 1x210 mm (2300 W)

Knopfbedienung	-
Touchcontrol	Ja
Restwärmanzeige	Ja
Timer	-
Booster	-
Kindersicherung	-

Allgemeine Spezifikation

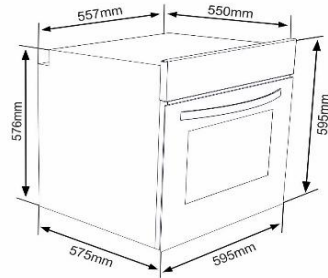
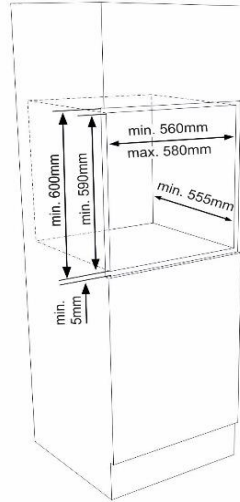
Typ	Einbaukochfeld 60x60
Kochfeld Art	Ceran
Kochfeldrahmen	-
Einbaumaße (HxBxT)	560x490 mm

Abmessungen/Logistikdaten

Artikelnummer	10686584
EAN-Code	4024862075897
Gerätemaße (HxBxT)/Gewicht	41x590x520 mm / 9,5 kg
Kartonmaße (HxBxT)/Gewicht inkl. Gerät	132x618x578mm / 10,25 kg
Verpackungseinheit	1 Stück
Palettenmenge	-
20 Fuß Container	612 Stück
40 Fuß Container	1292 Stück
High Cube Container	1444 Stück

EBO XA3-1

Einbaubackofen autark



Energiemerkmale

Energieeffizienzklasse	A
Stromverbrauch Backofen	0,81 kWh
Stromversorgung Backofen	230/400 V 3N~
Anschlusswert Backofen	2,3 kWh

Allgemeine Spezifikation

Design	Edelstahl
Betriebsarten	3 Funktionen
Backofenvolumen	72 Liter
Beschichtung Garraum	Emaille
Einbaumaße (HxBxT)	600 x 600 x 580 mm

Ausstattung

Seitengitter	-
Versenkbare Drehknöpfe	-
Türverglasung (2-fach)	Ja
Backofenbeleuchtung	Ja
Ofenfunktionen: Ober-Unterhitze, Oberhitze, Unterhitze	

Lieferumfang

Ofenrost	Ja
Backblech emailliert	Ja

Abmessungen / Logistikdaten

Artikelnummer	10726668
EAN-Code	4024862107666
Ofenmaße (HxBxT) / Gewicht	595x595x550-570 mm / 35,0 kg
Kartonmaße (HxBxT) / Gewicht inkl. Gerät	640x680x630 mm / 37,7 kg
Verpackungseinheit	1 Stück
Palettenmenge	4 Stück
20 / 40 Fuß Container	81 Stück / 162 Stück
High Cube Container	216 / 189 Stück

Flachschirmhaube, 60 cm FH 17231-1 E

Amica
for living



- Edelstahl
- Kippschalter
- Abluft-/Umluftbetrieb
- 3 Leistungsstufen 195-260 m³/h
- Beleuchtung: LED 2 x 3,0 W
- 2 Aluminium Fettfilter, spülmaschinengeeignet

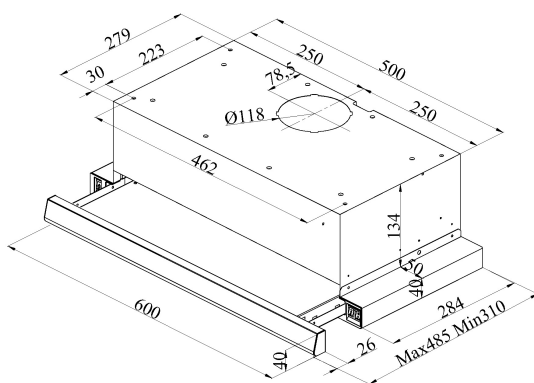
Sonder-Zubehör, nachkaufbar

- Kohlefilter: KF 17130, 2 Stück

Technische Daten*

- Energieeffizienzklasse: D
- Energieverbrauch: pro Jahr 61,3 kWh/Jahr
- Fluidynamische Effizienzklasse: E
- Beleuchtungseffizienzklasse: C
- Klasse Fettabscheidegrad: D
- Geräusch: min. 55 dB - max. 59 dB
- Gerätemaß (HxBxT): 174,0-174,0 x 600,0 x 310,0 mm
- Abstand Rückwand/Leuchte: 6 mm
- Abluftstutzen: 120 mm Ø
- Anschlusswert: 0,13 kW
- Spannung/Frequenz: 230 V / 50 Hz
- Kabellänge mit Schukostecker: 150 cm
- Gewicht: 5,7 kg

EAN 5906006612115



* Technisch bedingte Änderungen, Maß- und Farbabweichungen, Druckfehler und Irrtümer bleiben vorbehalten. Farbliche Abweichungen in den Abbildungen gegenüber den Original-Gerätefarben sind drucktechnisch bedingt.

Technische Daten

Modell / Art.-Nr.	FH 17231-1 E
Art der Installation	Flachschirmhauben
Designdetail	-
Breite in cm	60,0
Farbe / TouchFree	Edelstahl / -
Steuerung / GestureControl	- / -
EBM Papst Motor	-
Randabsaugung	-

Bedienkomfort / Anzeige

Bedienung	Kippschalter
Display / Farbe	- / -
Timer für Abschaltautomatik	-
elektronische Anzeige Filtersättigung	-

Eigenschaften / Ausstattung

Abluft-/Umluftbetrieb	Abluft-/Umluftbetrieb
Anzahl Leistungsstufen	3
Art / Anzahl / Leistung der Leuchten	LED / 2 / 3,0 (W)
Dimm-Funktion	-
Anzahl Motoren	1
Fettfilter	2
Abluftstutzen	Ø 120 mm

Zubehör im Lieferumfang enthalten

Abluftschlauch Ø 15 cm / Kohlefilter	- / -
--------------------------------------	-------

Technische Daten*

Energieverbrauch kWh/Jahr	61,3
Energieeffizienzklasse	D
Fluiddynamische Effizienz FDE hood	9,5
Fluiddynamische Effizienzklasse	E
Beleuchtungseffizienz LE hood (Lux/W)	17,0
Beleuchtungseffizienzklasse	C
Fettabscheidegrad GFE hood	66,9
Klasse für den Fettabscheidegrad	D
Luftstrom bei min. / max. Geschwindigkeit (m³/h)	195 / 260
Leistungswert Intensivstufe (m³/h)	-
Schalleistungspegel min. / max. (dB)	55 / 59
Schalleistungspegel Intensivstufe (dB)	-
Leistungsaufnahme im Aus-Zustand (W) / Stand-By (W)	- / -
Leistung (m³/h) / Schalleistungspegel (dB) - Stufe 1, Abluftbetrieb	195,0 / 55,0
Leistung (m³/h) / Schalleistungspegel (dB) - Stufe 2, Abluftbetrieb	231,0 / 57,0
Leistung (m³/h) / Schalleistungspegel (dB) - Stufe 3, Abluftbetrieb	260,0 / 59,0
Leistung (m³/h) / Schalleistungspegel (dB) - Stufe 4, Abluftbetrieb	- / -
Leistung (m³/h) / Schalleistungspegel (dB) - Stufe 5, Abluftbetrieb	- / -
Zeitverlängerungsfaktor	1,7
Energieeffizienzindex EEI hood	88,8
Luftstrom gemessen im Bestpunkt - Q BEP (m³/h)	166,7
Luftdruck gemessen im Bestpunkt - P BEP (Pa)	189,0
maximaler Luftstrom - Q max (m³/h)	260,0
Elektrische Eingangsleistung gemessen im Bestpunkt - W BEP (W)	91,6
Nenneingangsleistung des Beleuchtungssystems - WL (W)	6,1
Durchschnittliche Beleuchtungsstärke des Beleuchtungssystems auf der Kochoberfläche - E middle (lux)	105,0
Schalleistungspegel (dB)	59
Eco-Boost (Min.)	-

Technische Daten

Leistung Lampe (W)	2 x 3,0
Anschlusswert (kW)	0,13
Spannung (V) / Frequenz (Hz)	230 / 50
Länge Anschlusskabel (cm) / Schukostecker	150
Gerätemaße H x B x T (cm)	174,0 - 174,0 x 600,0 x 310,0
Gewicht netto / brutto (kg)	5,7 / 6,6
Transportmaße HxBxT (cm)	380 x 240 x 650
Abstand Rückwand/Leuchte (mm)	6
Montageabstand über Kochfeld / Gaskochfeld in (mm)	550 / 650

Sonderzubehör nachkaufbar

Kohlefilter für Umluftbetrieb	KF 17130
Verpackungseinheit Kohlefilter (mm)	2
EAN Haube	5906006612115
EAN Kohlefilter	5906006608255

*Technische Daten nach EN 61591 / EN 60704-2-13 L WA (dB) / nach delegierter Verordnung (EU) Nr. 65/2014 und Verordnung (EU) Nr. 66/2014

VES36156

Vollintegrierter Geschirrspüler 45cm mit 10 Maßgedecken

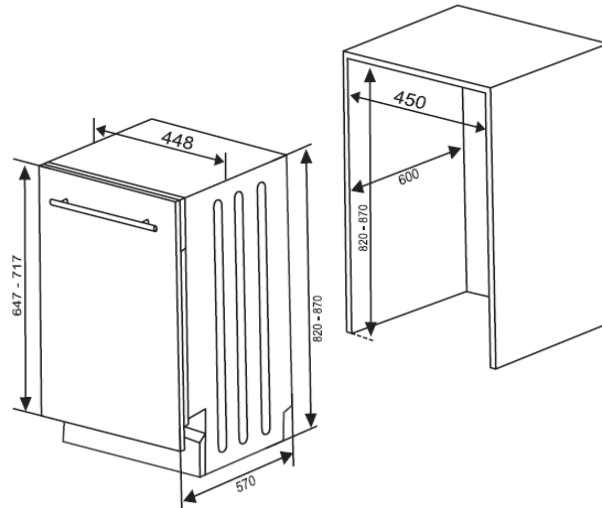


Abbildung ähnlich

Energiemerkmale

Energieeffizienzklasse	E
Energieverbrauch in kWh/Jahr ¹	211 kWh/Jahr
Energieverbrauch ¹ in kWh	0,75 kWh
Energieverbrauch pro 100 Zyklen	76 kWh
Wasserverbrauch in Liter/Jahr	3080 l/Jahr
Wasserverbrauch pro Zyklus ³	11 L
Trocknungseffizienzklasse	[A] B C D E F G
Trocknungsleistungsindex	1,07
Dauer des Eco Programms ¹	3:42 h:min
Luftschallemission / -klasse	49 dB (A) / C
Stromversorgung	AC 220-240V; 50Hz

Allgemeine Spezifikation

Nennkapazität in Standardgedecke ¹	10
Design	Spero
Farbe Blende/ Körbe	silber/ grau
Spülbehälter Edelstahl rostfrei	Ja
Durchlauferhitzer	Ja
Überlauf- & Rücklaufschutz	Ja
Höhenverstellbar	5,5cm
Einbauhöhe	820-870x450x600 mm

1) basiert auf dem Eco-Programm. 2) Energieverbrauch in kWh [pro Betriebszyklus] im eco-Programm bei Kaltwasseranschluss. 3) Wasserverbrauch in Litern [pro Betriebszyklus] im eco-Programm.

Ausstattung

Display	LED
Klarspülanzeige	Ja
Anzeige Salznachfüllung	Ja
Startzeitvorwahl (1-19 h)	Ja
Restlaufanzeige	Ja
Kindersicherung	-
Filtertyp	Edelstahl
Höhenverstellbarer Oberkorb	Ja (ohne Beladung)
Spültemperatur	40°-50° -65°-70 °C
Besteckkorb	herausnehmbar
Aquastoppschlauch	Ja

Spülprogramme

Vorwäsche, Eco, Intensiv 65 °C, Schnell 30'40°, Super 50'65°, Hygiene 70°C

Abmessungen/Logistikdaten

Artikelnummer	10746974
EAN-Code	4024862113254
Gerätemaße (HxBxT)/Gewicht	820x44,8x550 mm/32 kg
Kartonmaße (HxBxT)/Gewicht inkl. Gerät	861x494x661 mm/34 kg
Verpackungseinheit	1 Stück
Palettenmenge	4 Stück
20 Fuß Container	72 Stück
40 Fuß Container	144 Stück
High Cube Container	216 Stück

KARTA PRODUKTU

Karta produktu przygotowana zgodnie z Rozporządzeniem Delegowanym Komisji (UE) NR 65/2014	
Nazwa dostawcy	Amica
Model	OTS615I / FH 17231 E
Identyfikator modelu dostawcy	OTS615I
Typ	OTS615I
Index	1060312
Roczne zużycie energii (AEC _{hood}) [kWh/rok]	96
Klasa efektywności energetycznej	E
Wydajność przepływu dynamicznego (FDE _{hood})	5,1
Klasa wydajności przepływu dynamicznego	F
Sprawność oświetlenia (LE _{hood}) [lux/W]	1
Klasa sprawności oświetlenia	G
Efektywność pochłaniania zanieczyszczeń (GFE _{hood})	71
Klasa efektywności pochłaniania zanieczyszczeń	D
Natężenie przepływu powietrza (przy min / max wydajności) [m ³ /h]	164/254
Natężenie przepływu powietrza (przy ustawieniu trybu intensywnego / turbo) [m ³ /h]	-
Poziom hałasu przy min / max wydajności [dB]	50/61
Poziom hałasu przy min / max wydajności (przy ustawieniu trybu intensywnego / turbo) [dB]	-
Zużycie energii elektrycznej w trybie wyłączenia (P _o) [W]	0
Zużycie energii elektrycznej w trybie czuwania (P _s) [W]	-

Do ustalenia wyników oraz zgodnie z wymaganiami w odniesieniu do etykietowania energetycznego oraz w odniesieniu do wymogów dotyczących ekoprojektu zastosowano następujące metody obliczeń i pomiaru:

- Dyrektywa Parlamentu Europejskiego i Rady 2010/30/UE; ROZPORZĄDZENIE NR 65/2014,
- Dyrektywa Parlamentu Europejskiego i Rady 2009/125/WE; ROZPORZĄDZENIE NR 66/2014,
- EN 50564 – Elektryczny sprzęt domowy – pomiar poboru mocy sprzętu w stanie gotowości do pracy,
- EN 60704-2-13 - Elektryczne przyrządy do użytku domowego i podobnego -- Procedura badania hałasu -- Wymagania szczegółowe dla okapów nadkuchennych,
- PN-EN 61591 - Domowe okapy nadkuchenne i inne wyciągi oparów kuchennych -- Metody badań cech funkcjonalnych.

DANE TECHNICZNE

INFORMACJE DOTYCZĄCE DOMOWYCH OKAPÓW NADKUCHENNYCH	
Identyfikator modelu dostawcy	OTS615I / FH 17231 E
	1060312
Współczynnik upływu czasu (f)	1,8
Wskaźnik efektywności energetycznej (EEI _{hood})	104
Natężenie przepływu powietrza mierzone w optymalnym punkcie pracy (Q _{BEP}) [m ³ /h]	130
Ciśnienie powietrza mierzone w optymalnym punkcie pracy (P _{BEP}) [Pa]	120
Maksymalne natężenie przepływu powietrza (Q _{max}) [m ³ /h]	254
Pobór mocy mierzony w optymalnym punkcie pracy (W _{BEP}) [W]	84
Moc nominalna systemu oświetlenia [W _L] [W]	56
Średnie natężenie oświetlenia zapewnianego przez system oświetlenia na powierzchni płyty grzejnej (E _{middle}) [lux]	48
Poziom mocy akustycznej (L _{WA}) [dB]	61
Minimalna odległość okapu od płyty roboczej [mm]	650
Napięcie [V / Hz]	220 - 240 V / 50Hz
Oświetlenie żarowe / halogenowe / LED	HALOGEN
Całkowity pobór mocy [W]	181
Klasa ochrony przeciwporażeniowej	I
Eco-Boost [min]	-
Szerokość [mm] x Głębokość [mm] x Wysokość min - max [mm]	600 x 310 x 174
Wylot [mm]	120
Masa urządzenia [kg]	6

Informacje istotne dla użytkowników w celu zmniejszenia łącznego wpływu procesu gotowania na środowisko

W celu zmniejszenia łącznego wpływu procesu gotowania na środowisko należy:

- podgrzewać potrawy w garnkach lub patelniach z użyciem pokrywki,
- pamiętać o wyłączeniu okapu po zakończeniu gotowania (lub korzystać z funkcji opóźnionego wyłączenia (w niektórych modelach),
- pamiętać o wyłączeniu oświetlenia okapu po zakończeniu gotowania,
- dostosować pole grzewcze, płomień palnika do wielkości garnka,
- najwyższe prędkości silnika okapu stosować wyłącznie przy dużym stężeniu oparów kuchennych,
- regularnie czyścić/wymieniać filtry (czyste filtry poprawiają efektywność okapu).

PRODUCT FICHE

Product sheet prepared in accordance with the Commission Delegated Regulation (EU) No 65/2014	
Supplier name	Amica
Model	OTS615I / FH 17231 E
Supplier's model identifier	OTS615I
Type	OTS615I
Article no	1060312
Annual energy consumption (AEC _{hood}) [kWh / year]	96
Energy efficiency class	E
Fluid dynamic efficiency (FDE _{hood})	5,1
Fluid dynamic efficiency class	F
Lighting efficiency (LE _{hood}) [lux/W]	1
Lighting efficiency class	G
Grease filtering efficiency (GFE _{hood})	71
Grease filtering efficiency class	D
Air flow rate (at min / max speed) [m ³ /h]	164/254
Air flow rate (at high speed/turbo mode) [m ³ /h]	-
Noise level at min / max speed [dB]	50/61
Noise level at min / max speed (at high speed/turbo mode) [dB]	-
Power consumption in the off-mode P _o [W]	0
Power consumption in standby mode P _s [W]	-

To determine the results, and in accordance with the requirements in relation to the labelling of energy-related products and with regard to ecodesign requirements, the following calculation and measurement methods were applied:

- Directive of the European Parliament and of the Council 2010/30/EU; REGULATION NO 65/2014,
- Directive of the European Parliament and of the Council 2009/125/EC; REGULATION NO 66/2014,
- EN 50564 — Electrical and electronic household and office equipment. Measurement of low power consumption
- EN 60704-2-13 — Household and similar electrical appliances. Test code for the determination of airborne acoustical noise. Particular requirements for range hoods
- EN 61591 — Household range hoods and other cooking fume extractors – Methods for measuring performance

SPECIFICATION

INFORMATION ON DOMESTIC RANGE HOODS	
Supplier's model identifier	OTS615I / FH 17231 E
	1060312
Time increase factor (f)	1,8
Energy Efficiency Index (EEI _{hood})	104
The air flow rate measured at the best efficiency point (Q _{BEP}) [m ³ /h]	130
Air pressure measured at the best efficiency point (P _{BEP}) [Pa]	120
The maximum air flow rate (Q _{max}) [m ³ /h]	254
Power consumption measured at the best efficiency point (W _{BEP}) [W]	84
Nominal power of the lighting system [W _L] [W]	56
Average illumination of the lighting system on the cooking surface (E _{middle}) [lux]	48
Sound power level (L _{WA}) [dB]	61
Minimum distance between cooker hood and the hob's surface [mm]	650
Voltage [V/Hz]	220 - 240 V / 50Hz
Incandescent / halogen / LED light	HALOGEN
Total power consumption [W]	181
Protection class	I
Eco-Boost [min]	-
Width [mm] x Depth [mm] x Height [mm]	600 x 310 x 174
Outlet [mm]	120
Appliance weight [kg]	6

Information relevant to users in order to reduce the overall impact of the cooking process on the environment

In order to reduce the overall impact of cooking process on the environment:

- when cooking in pots and pans always cover them with lids,
- remember to turn off the hood at the end of cooking (or use countdown timer – available on some models),
- remember to turn off hood lighting at the end of cooking,
- use appropriate cooking zone and adjust the flame to the size of the pot,
- only use the highest hood fan speed at high fume concentration in the kitchen
- regularly clean/replace filters (clean filters improve the hood efficiency).

INFORMAČNÍ LIST VÝ-ROBKU

Informační list výrobku připravený v souladu s Delegovaným nařízením Komise (EU) Č. 65/2014

Název dodavatele	Amica
Model	OTS615I / FH 17231 E
Identyfikator modelu dodavatele	OTS615I
Typ	OTS615I
Index	1060312
Roční spotřeba energie (AEC _{hood}) [kWh/rok]	96
Třída energetické účinnosti	E
Účinnost proudění tekutin (FDE _{hood})	5,1
Třída účinnosti proudění tekutin	F
Účinnost osvětlení (LE _{hood}) [lux/W]	1
Třída účinnosti osvětlení	G
Účinnost filtrace tuků (GFE _{hood})	71
Třída účinnosti filtrace tuků	D
Intenzita průtoku vzduchu (při min. / max. výkonu) [m ³ /h]	164/254
Intenzita průtoku vzduchu (při nastavení intenzivního režimu / turbo)[m ³ /h]	-
Úroveň hluku při min. / max. výkonu [dB]	50/61
Úroveň hluku při min. / max. výkonu (při nastavení intenzivního režimu / turbo) [dB]	-
Spotřeba elektrické energie v režimu vypnutí (P _o) [W]	0
Spotřeba elektrické energie v režimu pohotovosti (P _s) [W]	-

Pro zjištění výsledků a v souladu s požadavky ve vztahu k energetickému etiketování, jak rovněž ve vztahu k požadavkům týkajících se ekoprojektu byly použity následující metody výpočtu a měření:

- Směrnice Evropského parlamentu a Rady 2010/30/EU; NARIŽENÍ Č. 65/2014,
- Směrnice Evropského parlamentu a Rady 2009/125/ES; NARIŽENÍ Č. 66/2014,
- EN 50564 – Elektrická a elektronická zařízení pro domácnost a kanceláře – měření odběru výkonu spotřebiče v stavu pohotovostního režimu.
- EN 60704-2-13 - Elektrické spotřebiče pro domácnost a podobné účely - Zkušební předpis pro určení hluku šířeného vzduchem --Část 2-13: Zvláštní požadavky na sporákové odsavače par.
- EN 61591 - Sporákové odsavače par pro domácnost a jiné odsavače kuchyňských par - Metody pro měření vlastností.



TECHNICKÉ ÚDAJE

INFORMACE TYKAJÍCÍ SE DOMÁČÍCH SPORÁKOVÝCH ODSAVAČŮ PÁR	
Identifikátor modelu dodavatele	OTS615I / FH 17231 E 1060312
Součinitel uplynutí času (f)	1,8
Ukazatel energetické účinnosti (EEI _{hood})	104
Intenzita průtoku vzduchu měřená v bodu nejvyšší účinnosti (Q _{BEp}) [m³/h]	130
Tlak vzduchu měřený v bodu nejvyšší účinnosti (P _{BEp}) [Pa]	120
Maximální intenzita průtoku vzduchu (Q _{max}) [m³/h]	254
Příkon měřený v bodu nejvyšší účinnosti (W _{BEp}) [W]	84
Nominální výkon systému osvětlení [W _l] [W]	56
Střední intenzita osvětlení zabezpečeného systémem osvětlení na povrchu výhřevné desky (E _{middle}) [lux]	48
Hladina akustického výkonu (L _{WA}) [dB]	61
Minimální vzdálenost okapu od pracovní desky [mm]	650
Napětí [V / Hz]	220 - 240 V / 50Hz
Osvětlení výbojkové / halogenové / LED	HALOGEN
Celkový příkon [W]	181
Třída ochrany před úrazem elektrickým proudem	I
Eco-Boost [min]	-
Šířka [mm] x Hloubka [mm] x Výška [mm]	600 x 310 x 174
Odtah [mm]	120
Hmotnost spotřebiče[kg]	6

Důležité informace pro snížení celkového vlivu procesu vaření na životní prostředí

- Pro snížení celkového vlivu procesu vaření na životní prostředí:
- ohřívejte pokrmy v hrncích nebo pánvích s použitím pokliček,
 - pamatujte o vypnutí odsavače po ukončení vaření (anebo používejte funkci zpožděného vypnutí (v některých modelech),
 - pamatujte o vypnutí osvětlení odsavače po ukončení vaření,
 - přizpůsobte hřejné pole, plamen hořáku k velikosti hrnce,
 - nejvyšší rychlost motoru odsavače používejte výlučně při velké koncentraci kuchyňských oparů,
 - pravidelně čistěte/vyměňujte filtry (čisté filtry zlepšují efektivitu odsavače).



OPIS VÝROBKU

Informačný list výrobku pripravený v súlade s delegovaným nariadením Komisie (EÚ) Č. 65/2014	
Název dodávateľa	Amica
Model	OTS615I / FH 17231 E
Identifikátor modelu dodávateľa	OTS615I
Typ	OTS615I
Index	1060312
Ročná spotreba energií (AEC _{hood}) [kWh/rok]	96
Trieda energetickej účinnosti	E
Účinnosť dynamiky prúdenia (FDE _{hood})	5,1
Trieda účinnosti dynamiky prúdenia	F
Účinnosť osvetlenia (LE _{hood}) [lux/W]	1
Trieda účinnosti osvetlenia	G
Účinnosť filtrácie masntôt (GFE _{hood})	71
Trieda účinnosti filtrácie masntôt	D
Intenzita prútenia vzduchu (při min. / max. výkonu) [m³/h]	164/254
Intenzita prútenia vzduchu (při nastavení intenzívneho režimu / turbo)[m³/h]	-
Úroveň hluku při min. / max. výkonu [dB]	50/61
Úroveň hluku při min. / max. výkonu (při nastavení intenzívneho režimu / turbo) [dB]	-
Spotreba elektrické energie v režimu vypnutia (P _e) [W]	0
Spotreba elektrické energie v režimu pohotovosti (P _s) [W]	-

Pre zistenie výsledkov a v súlade s požiadavkami vo vzťahu k energetickému etiketovaniu, ako aj vo vzťahu k požiadavkám týkajúcich sa ekoprojektu boli použité nasledujúce metódy výpočtov a meraní:

- Smernica Európskeho parlamentu a Rady 2010/30/EÚ; NARIADENIE Č. 65/2014,
- Smernica Európskeho parlamentu a Rady 2009/125/ES; NARIADENIE Č. 66/2014,
- EN 50564 – Elektrické a elektronické zariadenia pre domácnosť a kanceláriu. Meranie nízkej spotreby energie.
- EN 60704-2-13 - Elektrické spotrebiče pre domácnosť a na podobné účely. Skúšobný postup na stanovenie hluku prenášaného vzduchom. Časť 2-13: Osobitné požiadavky na sporákové odsávače pár.
- EN 61591 - Elektrické sporákové a iné odsávače pár pre domácnosť. Metódy merania funkčných vlastností.



TECHNICKÉ ÚDAJE

INFORMÁCIE TYKAJÚCE SA ODSÁVAČOV PÁR PRE DOMÁCNOSŤ	
Identifikátor modelu dodávateľa	OTS615I / FH 17231 E 1060312
Súčinitel uplynutí času (f)	1,8
Ukazovateľ energetickej účinnosti (EEI _{hood})	104
Intenzita prútenia vzduchu meraná v bode s najvyššou účinnosťou (Q _{BEp}) [m³/h]	130
Tlak vzduchu meraný v bode s najvyššou účinnosťou (P _{BEp}) [Pa]	120
Maximálna intenzita prútenia vzduchu (Q _{max}) [m³/h]	254
Příkon meraný v bode s najvyššou účinnosťou (W _{BEp}) [W]	84
Nominálny výkon systému osvetlenia [W _l] [W]	56
Stredná intenzita osvetlenia zabezpečeného systémem osvetlenia na povrchu výhřevnej dosky (E _{middle}) [lux]	48
Hladina akustického výkonu (L _{WA}) [dB]	61
Minimálna vzdialenosť odsávača od pracovnej dosky [mm]	650
Napätie [V / Hz]	220 - 240 V / 50Hz
Osvetlenie výbojkové / halogenové / LED	HALOGEN
Celkový príkon [W]	181
Trieda ochrany pred úrazom elektrickým prúdom	I
Eco-Boost [min]	-
Šířka [mm] x Hĺbka [mm] x Výška [mm]	600 x 310 x 174
Odvod [mm]	120
Hmotnosť zariadenia[kg]	6

Dôležité informácie pre zníženie celkového vplyvu procesu varenia na životné prostredie

- Pre zníženie celkového vplyvu procesu varenia na životné prostredie:
- zohrievajte pokrmy v hrncoch alebo panviaciach s použitím vrchnákov,
 - pamätajte o vypnutí odsávača po ukončení varenia (alebo používajte funkciu oneskoreného vypnutia (v niektorých modeloch),
 - pamätajte o vypnutí osvetlenia odsávača po ukončení varení,
 - prispôbte varné pole, plameň horáku k veľkosti hrnce,
 - najvyššiu rýchlosť motoru odsávača používajte výlučne při veľkej koncentrácii kuchyňských pachov,
 - pravidelne čistite/vymieňajte filtre (čisté filtre zlepšujú účinnosť odsávača).



FICHE DU PRODUIT

Carte du produit préparée conformément au Règlement Délégué (UE) N° 65/2014 de la Commission		
Nom du fournisseur	Amica	
Modèle	OTS615I / FH 17231 E	
Type	OTS615I	
Index	1060312	
Consommation annuelle en énergie (AEC _{hood}) [kWh/an]	96	
Classe d'efficacité énergétique	E	
Efficacité fluído-dynamique (FDE _{hood})	5,1	
Classe d'efficacité fluído-dynamique	F	
Efficacité lumineuse (LE _{hood}) [lux/W]	1	
Classe d'efficacité lumineuse	G	
Efficacité de filtration des graisses (GFE _{hood})	71	
Classe d'efficacité de filtration des graisses	D	
Débit d'air (lors d'une efficacité min / max) [m³/h]	164/254	
Débit d'air (en mode intensif / turbo) [m³/h]	-	
Niveau de puissance acoustique lors d'une efficacité min / max [dB]	50/61	
Niveau de puissance acoustique lors d'une efficacité min / max (en mode intensif / turbo) [dB]	-	
Consommation en énergie électrique en mode arrêt (P _e) [W]	0	
Consommation en énergie électrique en mode veille (P _s) [W]	-	
Šířka [mm] x Hĺbka [mm] x Výška [mm]	600 x 310 x 174	
Odvod [mm]	120	
Hmotnosť zariadenia[kg]	6	

Conformément aux exigences quand à l'étiquetage énergétique et par rapport aux exigences concernant les éco-projets les méthodes de calcul et de mesure suivantes ont été appliquées pour établir les résultats :

- Directive du Parlement Européen et de la Commission 2010/30/UE ; REGLEMENT N° 65/2014,
- Directive du Parlement Européen et de la Commission 2009/125/CE ; REGLEMENT N° 66/2014,
- EN 50564 – Equipement électrique domestique – mesure de la consommation en énergie en état de disposition au travail.
- EN 60704-2-13 – Appareils électriques à utilité domestique et similaires -- Procédure de mesure de la puissance acoustique – Exigences particulières pour les hottes.
- EN 61591 – Hottes domestiques et autres extracteurs de vapeurs de cuisine – Méthodes de tests des traits fonctionnels.



DONNÉES TECHNIQUES

INFORMATIONS CONCERNANT LES HOTTES DOMESTIQUES	
Identificateur du modèle du fournisseur	OTS615I / FH 17231 E 1060312
Coefficient d'écoulement de temps (f)	1,8
Indicateur d'efficacité énergétique (EEI _{hood})	104
Le débit d'air est mesuré dans le point de rendement maximal (Q _{BEp}) [m³/h]	130
La pression d'air est mesurée dans le point de rendement maximal (P _{BEp}) [Pa]	120
Débit d'air maximal (Q _{max}) [m³/h]	254
Consommation d'énergie mesurée dans le point de rendement maximal (W _{BEp}) [W]	84
Puissance nominale du système d'éclairage [W _l] [W]	56
L'intensité lumineuse moyenne assuré par le système d'éclairage sur la surface de la plaque de cuisson (E _{middle}) [lux]	48
Niveau de la puissance acoustique (L _{WA}) [dB]	61
Distance minimale de la hotte au plan de travail [mm]	650
Tension [V / Hz]	220 - 240 V / 50Hz
Éclairage à incandescence / halogènes / LED	HALOGEN
Consommation totale de puissance [W]	181
Classe de protection électrique	I
Eco-Boost [min]	-
Largeur [mm] x Profondeur [mm] x Hauteur [mm]	600 x 310 x 174
Sortie [mm]	120
Masse de l'appareil [kg]	6

Informations essentielles pour les utilisateurs afin de réduire l'effet global du processus de cuisson sur l'environnement

- Afin de réduire l'effet global du processus de cuisson sur l'environnement il faut :
- chauffer les plats dans les casseroles et les poeles en utilisant des couvercles,
 - se rappeler d'éteindre la hotte après la fin de la cuisson (ou utiliser la fonction d'arrêt retardé (dans certains modèles),
 - se rappeler d'éteindre l'éclairage de la hotte après la fin de la cuisson,
 - adapter le champ de cuisson, la flamme du brûleur à la dimension de la casserole,
 - utiliser les vitesses plus élevées du moteur de la hotte uniquement en cas d'une grande concentration de vapeurs de cuisson.
 - nettoyer/remplacer les filtres régulièrement (les filtres propres améliorent l'efficacité de la hotte).

FOAIA PRODUSULUI

Foaia produsului pregătită în conformitate cu Regulamentul Delegat al Comisiei (UE) NR 65/2014	
Denumire furnizor	Amica
Model	OTS6151 / FH 17231 E
Identificator de model al furnizorului	OTS6151
Tip	OTS6151
Index	1060312
Consumul anual de energie (AEC _{hood}) [kWh/an]	96
Clasa de eficiență energetică	E
Eficiența fluido-dinamică (FDE _{hood})	5,1
Clasa de eficiență fluido-dinamică	F
Eficiența iluminării (LE _{hood}) [lux/W]	1
Clasa de eficiență a iluminării	G
Eficiența de filtrare a grăsimilor (GFE _{hood})	71
Clasa de eficiență a filtrării grăsimilor	D
Debitul fluxului de aer (în cazul eficienței min / max) [m³/h]	164/254
Debitul fluxului de aer (în cazul setării tribului intensiv / turbo) [m³/h]	-
Nivelul de zgomot în cazul eficienței min / max [dB]	50/61
Nivelul de zgomot în cazul eficienței min / max (în cazul setării tribului intensiv / turbo) [dB]	-
Consumul de energie electrică în tribul de oprire (P _o) [W]	0
Consumul de energie electrică în tribul de așteptare (P _a) [W]	-

Pentru determinarea rezultatelor, și, în conformitate cu cerințele în materie de etichetare energetică și în ceea ce privește cerințele de proiectare ecologică, au fost folosite următoarele metode de calcul și de măsurare:

- Directiva Parlamentului European și a Consiliului 2010/30/UE; REGULAMENTUL NR 65/2014,
- Directiva Parlamentului European și a Consiliului 2009/125/CE; REGULAMENTUL NR 66/2014,
- EN 50564 – Aparatură electrocasnică – măsurarea consumului de energie a echipamentului în stare de funcționare
- EN 60704-2-13 - Aparatură electrică pentru uz casnic și scopuri similare - Procedura de testare a zgomotului - Cerințe particulare pentru hotele de bucătărie.
- EN 61591 - Hote de bucătărie și alte dispozitive de ventilație pentru bucătărie -- Metode de măsurare a performanței.

INFORMAȚII TEHNICE

INFORMAȚII REFERITOARE LA HOTELE DE BUCĂTĂRIE PENTRU UZ CASNIC	
Identificator de model al furnizorului	OTS6151 / FH 17231 E 1060312
Factorul de creștere în timp (f)	1,8
Indicele de eficiență energetică (EEI _{hood})	104
Debitul fluxului de aer măsurat în punctul optimal de funcționare (Q _{REF}) [m³/h]	130
Presiunea aerului măsurată în punctul de eficiență maximă (P _{REF}) [Pa]	120
Debitul maximal al fluxului de aer (Q _{max}) [m³/h]	254
Consumul de energie măsurat în punctul de eficiență maximă (W _{REF}) [W]	84
Puterea nominală a sistemului de iluminare [W _L] [W]	56
Puterea medie de iluminare asigurată de sistemul de iluminare pe suprafața plitei de gătit (E _{medie}) [lux]	48
Nivelul puterii acustice (L _{VIA}) [dB]	61
Distanța minimală a hoteli față de blatul de lucru [mm]	650
Tensiune [V / Hz]	220 - 240 V / 50Hz
Sistem de iluminare incandescentă / halogene LED	HALOGEN
Consumul total de energie [W]	181
Clasa de protecție împotriva incendiilor	I
Eco-Boost [min]	-
Lățime [mm] x Adâncime [mm] x Înălțime [mm]	600 x 310 x 174
Orificii de evacuare [mm]	120
Greutatea aparatului [kg]	6

Informații relevante pentru utilizatori în scopul de a reduce impactul global al procesului de gătire asupra mediului

- În scopul de a reduce impactul global al procesului de gătire asupra mediului trebuie:
- să încălzim alimentele în oale și tigăi cu capace,
 - să ținem minte să oprim hota de bucătărie după ce a luat sfârșit procesul de gătire (sau să folosim funcția de oprire cu întârziere (în anumitele modele),
 - să ținem minte să oprim iluminarea hoteli după ce a luat sfârșit procesul de gătire ,
 - să adaptăm zona de gătit, făcând arzătorului la mărimea oalei,
 - să folosim viteza cea mai mare a motorului hoteli de bucătărie numai atunci când există concentrație mare de vapori de bucătărie,
 - să curățăm/inlocuim regulat filtrele (filtrele curate îmbunătățesc eficiența hoteli de bucătărie).

PRODUCTKAART

De productkaart is opgesteld in overeenstemming met de Gedelegeerde Verordening (EU) Nr. 65/2014 van de Commissie	
Naam van de leverancier	Amica
Model	OTS6151 / FH 17231 E
Type	OTS6151
Index	1060312
Het jaarlijkse energieverbruik (AEC _{afzuigkap}) [kWh/rok]	96
Energie-efficiëntieklasse	E
De hydrodynamische efficiëntie (FDE _{afzuigkap})	5,1
De hydrodynamische efficiëntie-klasse	F
Verlichtingsefficiëntie (LE _{afzuigkap}) [lux/W]	1
Verlichtingsefficiëntieklasse	G
Vetfilteringsefficiëntie (GFE _{afzuigkap})	71
Vetfilteringsefficiëntieklasse	D
Luchtstroom (bij minimum- en maximumsnelheid) [m³/h]	164/254
Luchtstroom (in intensieve of boostmodus) [m³/h]	-
Geluidsniveau bij minimum- en maximumsnelheid [dB]	50/61
Geluidsniveau bij minimum- en maximumsnelheid (in intensieve of boostmodus) [dB]	-
Elektriciteitsverbruik in de uitstand (P _o) [W]	0
Elektriciteitsverbruik in de stand-by-stand (P _a) [W]	-

Voor de vaststelling van de resultaten en in overeenstemming met de bepalingen met betrekking tot energie-etikettering en met betrekking tot de eisen voor ecologisch ontwerp zijn de volgende berekenings- en meetmethoden toegepast:

- Richtlijn 2010/30/EU van het Europees Parlement en de Raad; VERORDENING NR. 65/2014,
- Richtlijn 2009/125/EG van het Europees Parlement en de Raad; VERORDENING NR. 66/2014,
- EN 50564 – Elektrische en elektronische huishoudelijke en kantoorapparatuur - Meting van laag stroomverbruik.
- EN 60704-2-13 - Huishoudelijke en soortgelijke elektrische toestellen - Bepaling van het lichtgeluid -- Bijzondere eisen voor wasemkappen.
- EN 61591 - Afzuigkappen voor huishoudelijk gebruik - Methode voor het meten van de gebruikseigenschappen.

TECHNISCHE GEGEVENS

INFORMATIE OVER HUISHOUDELIJKE AFZUIGKAPPEN	
Typeaanduiding van het model van de leverancier	OTS6151 / FH 17231 E 1060312
Tijdstoenamefactor (f)	1,8
Energie-efficiëntie-index (EEI _{afzuigkap})	104
Luchtstroom gemeten op het beste-efficiëntiepunt (Q _{REF}) [m³/h]	130
Luchtdruk gemeten op het beste-efficiëntiepunt (P _{REF}) [Pa]	120
Maximale luchtstroom (Q _{max}) [m³/h]	254
Opgenomen vermogen gemeten op het beste-efficiëntiepunt (W _{REF}) [W]	84
Nominaal vermogen verlichtingssysteem [W _L] [W]	56
Gemiddelde verlichting van het verlichtingssysteem op het kookoppervlak (E _{gemiddeld}) [lux]	48
Geluidsniveau (L _{VIA}) [dB]	61
Minimale afstand van de afzuigkap tot het werkblad [mm]	650
Spanning [V / Hz]	220 - 240 V / 50Hz
Verlichting gloeilampjes / halogeenlampjes / led	HALOGEN
Totaal vermogensverbruik [W]	181
Beschermingsklasse elektrische schokken	I
Eco-Boost [min]	-
Breedte [mm] x Diepte [mm] x Hoogte [mm]	600 x 310 x 174
Uitstroopopening [mm]	120
Massa van het apparaat [kg]	6

Belangrijke informatie voor gebruikers teneinde de totale invloed van het kookproces op het milieu te verkleinen

- Om de totale invloed van het kookproces op het milieu te verkleinen moet u:
- gerechten verwarmen in pannen of koekenpannen met gesloten deksel,
 - niet vergeten de afzuigkap uit te schakelen na afloop van het kookproces (of gebruikmaken van de automatische uitschakelfunctie die op sommige modellen beschikbaar is),
 - niet vergeten de verlichting van de afzuigkap uit te schakelen na afloop van het kookproces,
 - de kookzone of brandervlak aanpassen aan de afmetingen van de pannen,
 - de hoogste snelheid van de afzuigkap alleen gebruiken bij een grote hoeveelheid kookdampen
 - regelmatig de filters schoonmaken/vervangen (schone filters verhogen de efficiëntie van de afzuigkap).

ПРОДУКТОВ ФИШ

Продуктовият фиш е изготвен в съответствие с Делегирания Регламент (ЕС) № 65/2014 на Комисията	
Име на доставчика	Amica
Модел	OTS6151 / FH 17231 E
Идентификационен номер на модела	OTS6151
Index	1060312
Годишна консумация на енергия (AEC _{hood}) [kWh/година]	96
Клас на енергийна ефективност	E
Газодинамична ефективност (FDE _{hood})	5,1
Клас на газодинамична ефективност	F
Ефективност на осветяване (LE _{hood}) [lux/W]	1
Клас на ефективност на осветяване	G
Ефективност на филтриране на мазнини (GFE _{hood})	71
Клас на ефективност на филтриране на мазнини	D
Дебит (при минимална / максимална скорост) [m³/h]	164/254
Дебит (при интензивен / форсиран режим) [m³/h]	-
Ниво на мощност на излъчвания въздушен шум при минимална / максимална скорост [dB]	50/61
Ниво на мощност на излъчвания въздушен шум при минимална / максимална скорост (при интензивен / форсиран режим) [dB]	-
Консумация на мощност в режим „изключен“ (P _o) [W]	0
Консумация на мощност в режим „готовност“ (P _a) [W]	-

За определяне на резултатите и съгласно изискванията за енергийно етикетиране и изискванията за екопроектирането са използвани следните изчислителни и измервателни методи:

- Директива 2010/30/ЕС на Европейския Парламент и Съвета; РЕГЛАМЕНТ № 65/2014,
- Директива 2009/125/ЕО на Европейския Парламент и Съвета; РЕГЛАМЕНТ № 66/2014,
- EN 50564 – Битови електрически уреди – измерване на ниската консумация на енергия.
- EN 60704-2-13 – Битови и подобни електрически уреди -- Правила за изпитване за определяне излъчването на шум във въздуха - Специфични изисквания за въздухоочистители за кухни.
- EN 61591 - Битови въздухоочистители -- Методи за измерване на работните характеристики.

ТЕХНИЧЕСКИ ДАННИ

ИНФОРМАЦИЯ ЗА БИТОВИ АБСОРБАТОРИ	
Използван от доставчика идентификационен номер на модела	OTS6151 / FH 17231 E 1060312
Коефициент на увеличение на времето (f)	1,8
Индекс за енергийна ефективност (EEI _{hood})	104
Дебит, измерен в точката на най-висока ефективност (Q _{BEF}) [m³/h]	130
Налягане на въздуха, измерено в точката на най-висока ефективност (P _{BEF}) [Pa]	120
Максимален дебит (Q _{max}) [m³/h]	254
Електрическа мощност, измерена в точката на най-висока ефективност (W _{BEF}) [W]	84
Номинална входна електрическа мощност на осветителната система [W _l] [W]	56
Средна осветеност върху повърхността за готвене, създавана от осветителната система (E _{middle}) [lux]	48
Ниво на звукова мощност (L _{WA}) [dB]	61
Минимално разстояние между абсорбатора и повърхността за готвене [mm]	650
Напрежение [V / Hz]	220 - 240 V / 50Hz
Осветление с традиционна крушка / халогенно / LED	HALOGEN
Обща консумирана мощност [W]	181
Клас на защита срещу токов удар	I
Eco-Boost [min]	-
Ширина [mm] x Дълбочина [mm] x Височина [mm]	600 x 310 x 174
Отвеждащ отвор [mm]	120
Тегло на уреда [kg]	6

Важни информации за потребителите за намаляване на влиянието на процеса на готвене върху околната среда

- За намаляване на влиянието на процеса на готвене върху околната среда трябва:
 - ястията да се загряват в тенджери или тигани с капак,
 - да не се забравя за изключване на абсорбатора след завършване на готвенето (или да се използва функцията за изключване със закъснение (в някои модели),
 - да не се забравя да се изключи осветлението на абсорбатора след завършване на готвенето,
 - да се адаптира нагревателното поле, пламъка на горелката към големината на тенджерата
 - най-високите скорости на двигателя на абсорбатора да се ползват само при висока концентрация на кухненски пари,
 - филтрите редовно да се почистват/сменят (чистите филтри подобряват ефективността на абсорбатора).

SPECIFIKACIJA PROIZVODA

Техническа спецификация е приготвена према Delegiranoj Direktivi Komisije (UE) BR 65/2014

Naziv dostavljača	Amica
Model	OTS6151 / FH 17231 E
Identifikator modela isporučioца	OTS6151
Tip	1060312
Index	1060312
Годишња потрошња енергије (AEC _{hood}) [kWh/godina]	96
Класа енергетске ефикасности	E
Ефективност динамичног протока (FDE _{hood})	5,1
Класа ефикасности динамичног протока	F
Ефективност осветљења (LE _{hood}) [lux/W]	1
Класа ефикасности осветљења	G
Ефективност упијања пријавштине (GFE _{hood})	71
Класа ефикасности упијања пријавштине	D
Снага протока ваздуха (kod min / max produktivnosti) [m³/h]	164/254
Снага протока ваздуха (podešeni intenzivni/turbo režim) [m³/h]	-
Ниво буке kod kod min / max produktivnosti / max produktivnosti [dB]	50/61
Ниво буке kod kod min / max produktivnosti (podešeni intenzivni/ turbo režim) [dB]	-
Потрошња електричне енергије у искљученом станју (P _s) [W]	0
Потрошња електричне енергије у станју mirovanja (P _s) [W]	-

За одређивање резултата и испуњавања услова енергетског означавања и испуњавања еколошких захтева производа коришћене су следеће методе обрачунавања и мерења:

- Direktiva Evropskog parlamenta i Veća 2010/30/UE; ODLUKA BR 65/2014,
- Direktiva Evropskog parlamenta i Veća 2009/125/EC; ODLUKA BR 66/2014,
- EN 50564 – Električna kućanska oprema – мерење потрошње енергије у станју mirovanja.
- EN 60704-2-13 – Električni uređaji за кућну и сличну употребу -- Procedura ispitivanja buke – Detaljni zahtevi за kuhinjske nape.
- EN 61591 – Kućanske nape i ostali ekstraktori isparenja pri kuvanju - Metode за mjerenje performansi

ТЕХНИЧКИ ПОДАЦИ

INFORMACIJE O KUHINJSKIM NAPAMA	
Identifikator modela isporučioца	OTS6151 / FH 17231 E 1060312
Koeficijent protoka vremena (f)	1,8
Indikator energetske ефикасности (EEI _{hood})	104
Снага протока ваздуха мерена у оптималној таћи рада (Q _{BEF}) [m³/h]	130
Притисак ваздуха мерен у оптималној таћи рада (P _{BEF}) [Pa]	120
Максимална снага протока ваздуха (Q _{max}) [m³/h]	254
Потрошња снаге мерена у оптималној таћи рада (W _{BEF}) [W]	84
Номинална снага система осветљења [W _l] [W]	56
Средње осветљење које ствара систем расвете на површини грејаче плоче (E _{middle}) [lux]	48
Ниво акустичне снаге (L _{WA}) [dB]	61
Минимална удаљеност напе од радне плоче [mm]	650
Напон [V/Hz]	220 - 240 V / 50Hz
Осветљење жрна nit / halogeno / LED	HALOGEN
Укупна потрошња енергије [W]	181
Класа заштите од струјног удара	I
Eco-Boost [min]	-
Širina [mm] x Dubina [mm] x Visina [mm]	600 x 310 x 174
Odvodna cev [mm]	120
Маса уређаја [kg]	6

Informacije koje су важне за korisnike zbog smanjivanja ukupnog uticaja procesa kuvanja на okolinu.

- U cilju smanjenja ukupnog uticaja procesa kuvanja на okolinu:
- podgrejavati jela u posudama ili tiganjima koristeći poklopecе,
 - pamtiti о isključivanju nape после kuvanja (ili koristiti funkciju kasnijeg isključivanja (neki modeli),
 - pamtiti о isključivanju осветљења после kuvanja,
 - prilagoditi грејаче поље, plamen plamenika величини посуде,
 - najveće brzine motora nape koristiti isključivo у slučaju велике koncentracije kuhinjske pare,
 - regularno čistiti/menjati filtere (čisti filteri poboljšavaju ефикасност nape).

PODATKOVNA KARTICA IZDELKA

Podatkovna kartica izdelka je pripravljena в skladu з Delegirano uredbo komisije (UE) NR 65/2014

Ime dobavitelja	Amica
Model	OTS6151 / FH 17231 E
Identifikator modela dobavitelja	OTS6151
Tip	1060312
Index	1060312
Letna poraba energije (AEC _{hood}) [kWh/leto]	96
Razred energijske učinkovitosti	E
Učinkovitost pretoka zraka (FDE _{hood})	5,1
Razred učinkovitosti pretoka zraka	F
Učinkovitost osvetljevanja (LE _{hood}) [lux/W]	1
Razred učinkovitosti osvetljevanja	G
Učinkovitost filtriranja nečistoč (GFE _{hood})	71
Razred učinkovitosti filtriranja nečistoč	D
Izmerjena stopnja pretoka zraka (pri min. / maks. učinkovitosti) [m³/h]	164/254
Izmerjena stopnja pretoka zraka (pri intenzivnem/ turbo načinu delovanja) [m³/h]	-
Raven emisije hrupa pri min. / maks. učinkovitosti [dB]	50/61
Raven emisije hrupa pri min. / maks. učinkovitosti (pri nastavitvi intenzivnega / turbo načina delovanja) [dB]	-
Poraba električne energije v stanju izključenosti (P _s) [W]	0
Poraba električne energije v stanju pripravljenosti (P _s) [W]	-

За zagotavljanje podatkov in в skladu з zahtevami glede etiketiranja izdelkov povezanih з energijo, glede на standardе ekoprojekta, so bile ustaljene naslednje metode izračunov in merjenj:

- Direktiva Evropskega parlamenta in Sveta 2010/30/UE; UREDBA ŠT. 65/2014,
- Direktiva Evropskega parlamenta in Sveta 2009/125/WE; UREDBA ŠT. 66/2014,
- EN 50564 – Gospodinjiski izdelki, ki uporabljajo električno energijo – merjenje porabe moči izdelka в stanju pripravljenosti
- EN 60704-2-13 – Električne naprave за domačo uporabo in podobno – Proces merjenja hrupa – Specifične zahteve за kuhinjske nape .
- PN-EN 61591 – Domače kuhinjske nape in drugi ekstraktori kuhinjske pare – Metode pregledovanja funkcionalnih lastnosti

ТЕХНИЧНИ ПОДАТКИ

INFORMACIJE, KI SE TIČEJO DOMAČIH KUHINJSKIH NAP

Identifikator modela dobavitelja	OTS6151 / FH 17231 E 1060312
Stopnja povečanja časa (f)	1,8
Индекс енергијске ефикасности (EEI _{hood})	104
Izmerjena stopnja pretoka zraka на таћи največje učinkovitosti (Q _{BEF}) [m³/h]	130
Izmerjen zračni tlak на таћи največje učinkovitosti (P _{BEF}) [Pa]	120
Največji pretok zraka (Q _{max}) [m³/h]	254
Izmerjena vhodna električna моћ на таћи največje učinkovitosti (W _{BEF}) [W]	84
Nazivna моћ sistema за осветљевање [W _l] [W]	56
Povprečna осветленост kuhalne površine, ki jo zagotavlja sistem за осветљевање (E _{middle}) [lux]	48
Nivo zvokovne моћи (L _{WA}) [dB]	61
Минимална oddaljenost nape од delovne površine [mm]	650
Napetost [V / Hz]	220 - 240 V / 50Hz
Osvetlitev žarnic / halogenskih žarnic / LED	HALOGEN
Celotna izmerjena električna моћ [W]	181
Razred protipožarne varnosti	I
Eco-Boost [min]	-
Širina [mm] x Globina [mm] x Višina [mm]	600 x 310 x 174
Zračnik [mm]	120
Маса naprave [kg]	6

Pomembne informacije за uporabnike в cilju zmanjševanja vpliva procesa kuhanja на okolje

- S ciljem zmanjševanja vpliva procesa kuhanja на okolje je potrebno:
- jedi pogrevati в loncih ali ponvah in uporabljati pokrovke,
 - Izključiti napo по prenehanju kuhanja (ali pa uporabiti funkcijo zakasnelega izklopa (pri nekaterih modelih),
 - Izključiti осветlitev nape по prenehanju kuhanja,
 - Prilagoditi грелно ploščо ali plamen štedilnika velikosti lonca,
 - Najvišjo hitrost motorja nape vklopiti izključno при велики koncentraciji kuhinjske pare,
 - redno čiščenje/menjava filtrov (čisti filteri izboljšujejo ефикасност nape).

INFORMACIJSKI LIST

Informacijski list je pripremljen u skladu s Delegiranom uredbom Komisije (EU) BR. 65/2014

Naziv dobavljača	Amica
Model	OTS6151 / FH 17231 E
Identifikator modela dobavljača	OTS6151
Tip	OTS6151
Index	1060312
Godišnja potrošnja energije (AEC _{hood}) [kWh/godina]	96
Razred energetske učinkovitosti	E
Učinkovitost protoka zraka (FDE _{hood})	5,1
Razred učinkovitosti protoka zraka	F
Učinkovitost osvjetljenja (LE _{hood}) [lux/W]	1
Razred učinkovitosti osvjetljenja	G
Učinkovitost filtriranja masnoća (GFE _{hood})	71
Razred učinkovitosti filtriranja masnoća	D
Protok zraka (na min / max brzini) [m³/h]	164/254
Protok zraka (kod intenzivnog / turbo načina rada) [m³/h]	-
Razina buke na min / max brzini [dB]	50/61
Razina buke na min / max brzini (kod intenzivnog / turbo načina rada) [dB]	-
Potrošnja električne energije u stanju isključenosti (P _s) [W]	0
Potrošnja električne energije u stanju mirovanja (P _o) [W]	-

Za dobivanje rezultata usklađenih s energetskim oznakama i za ispunjavanje zahtjeva ekološkog dizajna primijenjene su sljedeće metode ispitivanja i mjerenja:

- Direktiva Europskog Parlamenta i Vijeća 2010/30/EU; UREDBA BR. 65/2014,
- Direktiva Europskog Parlamenta i Vijeća 2009/125/WE; UREDBA BR. 66/2014,
- EN 50564 – Električna i elektronička kućanska i oprema – mjerenje male potrošnje električne energije.
- EN 60704-2-13 - Kućanski i slični električni uređaji – Ispitne odredbe za određivanje buke – Posebni zahtjevi za kuhinjske nape
- PN-EN 61591 – Kućanske nape i ostali uređaji za ventilaciju kuhinjskih isparenja – Metode ispitivanja funkcionalnih svojstava.

TEHNIČKI PODACI

INFORMACIJE O KUĆANSKIM KUHINJSKIM NAPAMA

Identifikator modela dobavljača	OTS6151 / FH 17231 E	1060312
Faktor povećanja vremena (f)		1,8
Indeks energetske učinkovitosti (EEI _{hood})		104
Izmjereni stupanj protoka zraka na točki najveće učinkovitosti (Q _{BEP}) [m³/h]		130
Izmjereni tlak zraka na točki najveće učinkovitosti (P _{BEP}) [Pa]		120
Maksimalni protok zraka (Q _{max}) [m³/h]		254
Izmjerena ulazna električna snaga na točki najveće učinkovitosti (W _{BEP}) [W]		84
Nominalna snaga osvjetljenja (W _l) [W]		56
Prosječna osvijetljenost površine za kuhanje koju omogućava sustav osvjetljenja (E _{middle}) [lux]		48
Razina akustičke snage (L _{WA}) [dB]		61
Minimalna udaljenosti nape od radne ploče [mm]		650
Napon [V / Hz]		220 - 240 V / 50Hz
Žarno / halogeno / LED osvjetljenje	HALOGEN	
Ukupna potrošnja snage [W]		181
Razred protupožarne zaštite		I
Eco-Boost [min]		-
Širina [mm] x Dubina [mm] x Visina [mm]		600 x 310 x 174
Odvod [mm]		120
Masa uređaja [kg]		6

Informacije važne za korisnika zbog smanjivanja ukupnog utjecaja procesa kuhanja na okoliš.

- Zbog što manjeg utjecaja procesa kuhanja na okoliš pridržavati se sljedećih pravila:
- hranu podgrijavati u loncima ili tavama pokrivenim poklopcima,
 - pamti ti o isključivanju nape nakon završetka kuhanja (ili koristiti funkciju odgode starta (u nekim modelima)),
 - pamti ti o isključivanju rasvjete nape nakon završetka kuhanja,
 - grijače polje, plamen plamenika prilagoditi veličini posude,
 - najviše brzine nape koristiti isključivo pri visokoj koncentraciji kuhinjskih isparenja,
 - redovito čistiti / mijenjati filtere (čisti filteri poboljšavaju učinkovitost nape).

PRODUKTDATENBLATT

Produktdatenblatt gemäß der Delegierten Verordnung der Kommission (EU) NR. 65/2014

Name des Lieferanten	Amica
Model	OTS6151 / FH 17231 E
Modellkennung des Lieferanten	OTS6151
Typ	OTS6151
Index	1060312
Jährlicher Energieverbrauch (AEC _{hood}) [kWh/Jahr]	96
Energieeffizienzklasse	E
Fluidynamische Effizienz (FDE _{hood})	5,1
Klasse für die fluidynamische Effizienz	F
Beleuchtungseffizienz (LE _{hood}) [lux/W]	1
Beleuchtungseffizienzklasse	G
Fettabscheidegrad (GFE _{hood})	71
Klasse für den Fettabscheidegrad	D
Luftstrom (bei minimaler und bei maximaler Geschwindigkeit) [m³/h]	164/254
Luftstrom (im Betrieb auf der Intensivstufe oder Schnelllaufstufe) [m³/h]	-
Luftschallemissionen bei minimaler und maximaler Geschwindigkeit (im Betrieb auf der Intensivstufe oder Schnelllaufstufe) [dB]	50/61
Luftschallemissionen bei minimaler und maximaler Geschwindigkeit (im Betrieb auf der Intensivstufe oder Schnelllaufstufe) [dB]	-
Leistungsaufnahme im Aus-Zustand (P _s) [W]	0
Leistungsaufnahme im Bereitschaftszustand (P _o) [W]	-

Für die Ermittlung der Ergebnisse sowie gemäß den Anforderungen an die Kennzeichnung in Bezug auf den Energieverbrauch und in Bezug auf die Anforderungen an das Ökodesign wurden folgende Berechnungs- und Messmethoden angewandt:

- Richtlinie des Europäischen Parlaments und des Rates 2010/30/EU; VERORDNUNG NR. 65/2014,
- Richtlinie des Europäischen Parlaments und des Rates 2009/125/EG; VERORDNUNG NR. 66/2014,
- EN 50564 – Elektrische und elektronische Haushalts- und Bürogeräte – Messung niedriger Leistungsaufnahmen.
- EN 60704-2-13 - Elektrische Geräte für den Hausgebrauch und ähnliche Zwecke – Prüfverfahren für die Bestimmung der Luftschallemission – Besondere Anforderungen an Dunstabzugshauben.
- EN 61591 - Haushalt-Dunstabzugshauben und andere Absauger für Kochdünste - Verfahren zur Messung der Gebrauchseigenschaft.

TECHNISCHE DATEN

INFORMATIONEN ÜBER HAUSHALTSDUNSTABZUGSHAUBEN

Modellkennung des Lieferanten	OTS6151 / FH 17231 E	1060312
Zeitverlängerungsfaktor (f)		1,8
Energieeffizienzindex (EEI _{hood})		104
Luftstrom gemessen im Bestpunkt (Q _{BEP}) [m³/h]		130
Luftdruck gemessen im Bestpunkt (P _{BEP}) [Pa]		120
Maximaler Luftstrom (Q _{max}) [m³/h]		254
Elektrische Eingangsleistung gemessen im Bestpunkt (W _{BEP}) [W]		84
Nenneingangsleistung des Beleuchtungssystems (W _l) [W]		56
Durchschnittliche Beleuchtungsstärke des Beleuchtungssystems auf der Kochoberfläche (E _{middle}) [lux]		48
Schalleistungspegel (L _{WA}) [dB]		61
Mindestabstand zwischen der Dunstabzugshaube und der Küchenplatte [mm]		650
Spannung [V / Hz]		220 - 240 V / 50Hz
Beleuchtung - Glühlampe / Halogenleuchte / LED	HALOGEN	
Gesamtleistungsaufnahme [W]		181
Schutzklasse		I
Eco-Boost [min]		-
Breite [mm] x Tiefe [mm] x Höhe [mm]		600 x 310 x 174
Ausgang [mm]		120
Gewicht des Gerätes [kg]		6

Für die Nutzer relevante Informationen zur Verringerung der Umweltauswirkungen beim Kochen

- Zur Verringerung der Umweltauswirkungen beim Kochen:
- sollten die Speisen in Töpfen oder Pfannen unter Einsatz von Deckeln warm gemacht werden,
 - sollte die Dunstabzugshaube nach dem Kochende ausgeschaltet werden (oder sollte die Funktion der verzögerten Ausschaltung (bei manchen Modellen) in Anspruch genommen werden),
 - sollte die Beleuchtung der Dunstabzugshaube nach dem Kochende ausgeschaltet werden,
 - sollten die Kochzone, die Flamme des Brenners an die Topfgröße angepasst werden,
 - sollten die höchsten Geschwindigkeiten des Motors der Dunstabzugshaube ausschließlich bei hoher Konzentration der Kochdünste in Anspruch genommen werden,
 - sollten die Filter regelmäßig gereinigt/ausgetauscht werden (durch saubere Filter wird die Effizienz der Dunstabzugshaube gesteigert).

*Abbildung ähnlich

Energiemerkmale

Energieeffizienzklasse	E	
Kühlart	STATIC	
Typ (Freistehend / Einbau)	Einbau	
Kontrollart	Elektronisch	
Energieverbrauch kWh/ Jahr	91 kWh/Jahr	
Temperaturanstiegszeit	, Stunden	
Gefriervermögen kg/24 h	, kg /24 Std.	
Klimaklasse	SN	+10°C - +32°C
Luftschallemmission dB(A) / Klasse	35	
Luftschallemissionsklasse	B	
Stromversorgung	AC 220-240V; 50Hz	

Ausstattung

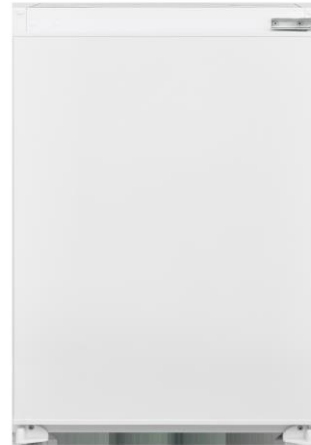
Anzahl Türen	1	
Gefrierteil	FRIDGE	
Display	-	
Anzahl Abstellflächen	4	
Abstellflächenart	Glasablage aus Sicherheitsglas	
Türablagen (+ Flaschenablage)	2	+1
Abtauen (Automatik / manuell)	Manuell	
Gefrierfach (4-Sterne / -18°C)	0	
Schubladen Kühlteil	1	
Schubladen Gefrierteil	-	
Innenbeleuchtung	LED	
Temperaturregelung	Ja	

Allgemeine Spezifikation

Nutzinhalt Gesamt netto	126 Liter
Nutzinhalt Kühlen netto	126 Liter
Nutzinhalt Gefrieren netto	Liter
Nische	88 cm
Einbaumaße (HxBxT)	
Farbe	wie
Türanschlag wechselbar	Ja
Höhenverstellbare Füße	Ja

Abmessungen / Logistikdaten

Produktbezeichnung	10811110
Artikelnummer	VEKS2136-1
EAN-Code	4024862140038
Gerätemaße in mm (BxTxH)	540X545X875
Gewicht (Gerät)	26 kg
Kartonmaße in mm (BxTxH)	584X577X939
Gewicht (Gerät + Verpackung)	28 kg
Verpackungseinheit	1 Stück
Palettenmenge	4 Stück
20 Fuß Container	88 Stück
40 Fuß Container	180 Stück
40 Fuß High Cube Container	210 Stück



Sonstiges:

Produktdatenblatt

DELEGIERTE VERORDNUNG (EU) 2019/2016 DER KOMMISSION zur Energieverbrauchskennzeichnung von Kühlgeräten

Name oder Handelsmarke des Lieferanten: VESTEL

Anschrift des Lieferanten: Customer Support, PARKRING 6, 85748 GARCHING, DE

Modellkennung: VEKS2136-1

Art des Kühlgeräts:

Geräuscharmes Gerät:	Nein	Bauart:	Einbaugerät
Weinlagerschrank:	Nein	Anderes Kühlgerät:	Ja

Allgemeine Produktparameter:

Parameter		Wert	Parameter	Wert
Gesamtabmessungen (in Millimeter)	Höhe	875	Gesamtrauminhalt (in dm ³ oder l)	126
	Breite	540		
	Tiefe	545		
EEI		100	Energieeffizienzklasse	E
Luftschallemissionen (in dB(A) re 1 pW)		35	Luftschallemissionsklasse	B
Jährlicher Energieverbrauch (in kWh/a)		91	Klimaklasse:	erweiterte gemäßigte Zone
Mindestumgebungstemperatur (in °C), für die das Kühlgerät geeignet ist		10	Höchstumgebungstemperatur (in °C), für die das Kühlgerät geeignet ist	32
Winterschaltung		Nein		

Fachparameter:

Fachparameter und #werte				
Fachtyp	Rauminhalt des Fachs (in dm ³ oder l)	Empfohlene Temperatureinstellung für eine optimierte Lebensmittellagerung (in °C) Diese Einstellungen dürfen nicht im Widerspruch zu den Lagerbedingungen nach Anhang IV	Gefriervermögen (in kg/24h)	Defrosting type (auto-defrost=A, manual defrost=M)

				Tabelle 3 stehen		
Speisekammerfach	Nein	-	-	-	-	-
Weinlagerfach	Nein	-	-	-	-	-
Kellerfach	Nein	-	-	-	-	-
Lagerfach für frische Lebensmittel	Ja	126,0	4	-	-	A
Kaltlagerfach	Nein	-	-	-	-	-
Null-Sterne- oder Eisbereiterfach	Nein	-	-	-	-	-
Ein-Stern-Fach	Nein	-	-	-	-	-
Zwei-Sterne-Fach	Nein	-	-	-	-	-
Drei-Sterne-Fach	Nein	-	-	-	-	-
Vier-Sterne-Fach	Nein	-	-	-	-	-
Zwei-Sterne-Abteil	Nein	-	-	-	-	-
Fach mit variabler Temperatur	-	-	-	-	-	-
Lichtquellenparameter:						
Art der Lichtquelle				LED		
Energieeffizienzklasse				F		
Mindestlaufzeit der vom Hersteller angebotenen Garantie: 24 Monate						
Weitere Angaben: EN 60704-2-14/EN 60704-3						
Weblink zur Website des Herstellers, auf der die Informationen gemäß Nummer 4 Buchstabe a des Anhangs der Verordnung (EU) 2019/2019 der Kommission zu finden sind: http://www.vestel-germany.de						