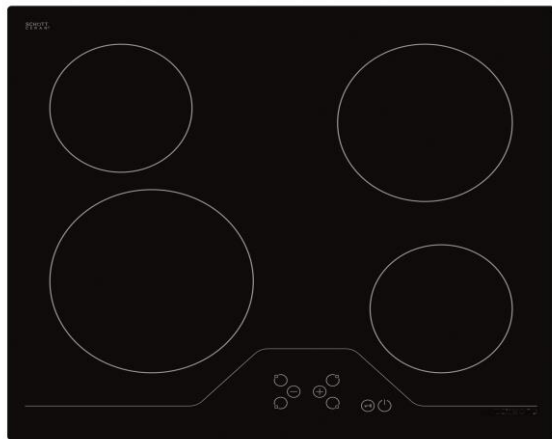
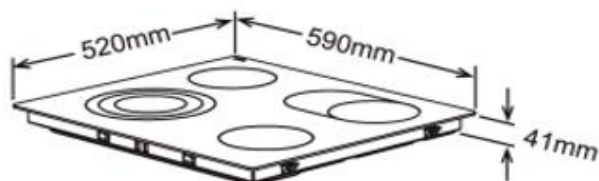


## AGK 60.1

Glaskeramikkochfeld autark



SCHOTT  
CERAN®



### Energiemerkmale

Stromversorgung	AC 220-240V; 50Hz
Anschlusswert	6,5 kW

### Ausstattung

Kochzonenausstattung  
2x145 mm (1200 W), 1x180 mm (1700 W), 1x210 mm (2300 W)

Knopfbedienung	-
Touchcontrol	Ja
Restwärmeanzeige	Ja
Timer	-
Booster	-
Kindersicherung	-

### Allgemeine Spezifikation

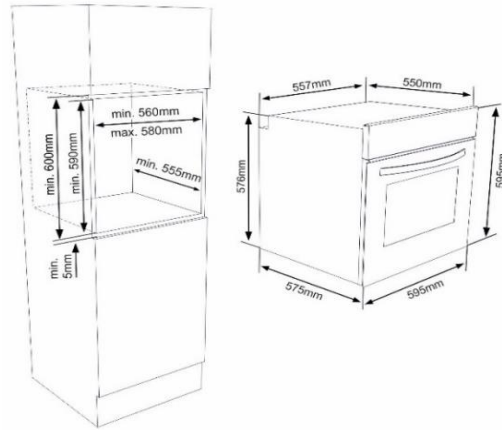
Typ	Einbaukochfeld 60x60
Kochfeld Art	Ceran
Kochfeldrahmen	-
Einbaumaße (HxBxT)	560x490 mm

### Abmessungen/Logistikdaten

Artikelnummer	10686584
EAN-Code	4024862075897
Gerätemaße (HxBxT)/Gewicht	41x590x520 mm / 9,5 kg
Kartonmaße (HxBxT)/Gewicht inkl. Gerät	132x618x578mm / 10,25 kg
Verpackungseinheit	1 Stück
Palettenmenge	-
20 Fuß Container	612 Stück
40 Fuß Container	1292 Stück
High Cube Container	1444 Stück

## EBOGL Multi 5AX-1

Einbaubackofen autark



### Energiemerkmale

Energieeffizienzklasse	A
Stromverbrauch, konventionell	0,87 kWh
Stromverbrauch, Umluftbetrieb	0,79 kWh
Stromversorgung Backofen	230/400 V 3N~
Anschlusswert Backofen	2,3 kWh

### Allgemeine Spezifikation

Design	Edelstahl
Betriebsarten	5 Funktionen
Backofenvolumen	69 l
Beschichtung Garraum	Emaile
Einbaumaße (HxBxT)	600x600x580 mm

### Ausstattung Ofen

Seitengitter	Ja
Versenkbare Drehknöpfe	Ja
Türverglasung (2-fach)	Ja
Innentür vollverglast	Ja
Backofenbeleuchtung	Ja
Ofenfunktionen: Auftauen, Ober-/Unterhitze, Oberhitze + Unterhitze + Umluft, Grill, Grill+Umluft.	

### Lieferumfang

Ofenrost	Ja
Backblech emailliert	Ja

### Abmessungen / Logistikdaten

Artikelnummer	10726670
EAN-Code	4024862107659
Ofenmaße (HxBxT) / Gewicht	595x595x550-570 mm / 35,0 kg
Kartonmaße (HxBxT) / Gewicht inkl. Gerät	640x680x630 mm / 37,7 kg
Verpackungseinheit	1 Stück
Palettenmenge	4 Stück
20 / 40 Fuß Container	81 Stück / 162 Stück
High Cube Container	216 / 189 Stück im Set

# Kaminhaube, 60 cm KH 17118-1 S

Amica  
for living



- Schwarzer Glasschirm, Sicherheitsglas, Stahl Schwarz lackiert
- Farbe Kaminschacht: Schwarz
- Drucktasten
- Abluft-/Umluftbetrieb
- 3 Leistungsstufen 126-287 m<sup>3</sup>/h
- Beleuchtung: LED 2 x 3,0 W
- 1 Aluminium Fettfilter, spülmaschinengeeignet

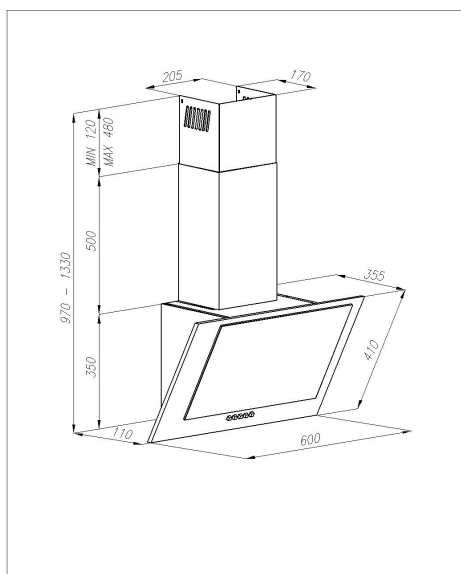
## Sonder-Zubehör, nachkaufbar

- Kohlefilter: KF 17148, 1 Stück

## Technische Daten\*

- Energieeffizienzklasse: D
- Energieverbrauch: pro Jahr 64,5 kWh/Jahr
- Fluidynamische Effizienzklasse: E
- Beleuchtungseffizienzklasse: A
- Klasse Fettabscheidegrad: D
- Geräusch: min. 48 dB - max. 61 dB
  
- Gerätemaß (HxBxT): 970,0-1330,0 x 600,0 x 355,0 mm
- Abluftstutzen: 150 mm Ø
- Anschlusswert: 0,12 kW
- Spannung/Frequenz: 230 V / 50 Hz
- Kabellänge mit Schukostecker: 150 cm
- Gewicht: 9,5 kg

EAN 5906006611972



\* Technisch bedingte Änderungen, Maß- und Farbabweichungen, Druckfehler und Irrtümer bleiben vorbehalten. Farbliche Abweichungen in den Abbildungen gegenüber den Original-Gerätefarben sind drucktechnisch bedingt.

## Technische Daten

Modell / Art.-Nr.	KH 17118-1 S
Art der Installation	Kaminhauben- kopffrei
Designdetail	-
Breite in cm	60,0
Farbe / TouchFree	Schwarzer Glasschirm, Sicherheitsglas, Stahl Schwarz lackiert / -
Steuerung / GestureControl	- / -
EBM Papst Motor	-
Randabsaugung	-

### Bedienkomfort / Anzeige

Bedienung	Drucktasten
Display / Farbe	- / -
Timer für Abschaltautomatik	-
elektronische Anzeige Filtersättigung	-

### Eigenschaften / Ausstattung

Abluft-/Umluftbetrieb	Abluft-/Umluftbetrieb
Anzahl Leistungsstufen	3
Art / Anzahl / Leistung der Leuchten	LED / 2 / 3,0 (W)
Dimm-Funktion	-
Anzahl Motoren	1
Fettfilter	1
Abluftstutzen	Ø 150 mm

### Zubehör im Lieferumfang enthalten

Abluftschlauch Ø 15 cm / Kohlefilter	- / -
--------------------------------------	-------

### Technische Daten\*

Energieverbrauch kWh/Jahr	64,5
Energieeffizienzklasse	D
Fluiddynamische Effizienz FDE hood	9,1
Fluiddynamische Effizienzklasse	E
Beleuchtungseffizienz LE hood (Lux/W)	46,0
Beleuchtungseffizienzklasse	A
Fettabscheidegrad GFE hood	65,6
Klasse für den Fettabscheidegrad	D
Luftstrom bei min. / max. Geschwindigkeit (m³/h)	126 / 287
Leistungswert Intensivstufe (m³/h)	-
Schallleistungspegel min. / max. (dB)	48 / 61
Schallleistungspegel Intensivstufe (dB)	-
Leistungsaufnahme im Aus-Zustand (W) / Stand-By (W)	- / -
Leistung (m³/h) / Schallleistungspegel (dB) - Stufe 1, Abluftbetrieb	126,0 / 48,0
Leistung (m³/h) / Schallleistungspegel (dB) - Stufe 2, Abluftbetrieb	159,0 / 52,0
Leistung (m³/h) / Schallleistungspegel (dB) - Stufe 3, Abluftbetrieb	287,0 / 61,0
Leistung (m³/h) / Schallleistungspegel (dB) - Stufe 4, Abluftbetrieb	- / -
Leistung (m³/h) / Schallleistungspegel (dB) - Stufe 5, Abluftbetrieb	- / -
Zeitverlängerungsfaktor	1,7
Energieeffizienzindex EEI hood	89,7
Lufstrom gemessen im Bestpunkt - Q BEP (m³/h)	155,7
Luftdruck gemessen im Bestpunkt - P BEP (Pa)	205,0
maximaler Luftstrom - Q max (m³/h)	287,0
Elektrische Eingangsleistung gemessen im Bestpunkt - W BEP (W)	96,9
Nenneingangsleistung des Beleuchtungssystems - WL (W)	6,0
Durchschnittliche Beleuchtungsstärke des Beleuchtungssystems auf der Kochoberfläche - E middle (lux)	276,0
Schallleistungspegel (dB)	61
Eco-Boost (Min.)	-

### Technische Daten

Leistung Lampe (W)	2 x 3,0
Anschlusswert (kW)	0,12
Spannung (V) / Frequenz (Hz)	230 / 50
Länge Anschlusskabel (cm) / SchukoStecker	150
Gerätemaße H x B x T (cm)	970,0 - 1330,0 x 600,0 x 355,0
Gewicht netto / brutto (kg)	9,5 / 13,0
Transportmaße HxBxT (cm)	700 x 480 x 465
Abstand Rückwand/Leuchte (mm)	-
Montageabstand über Kochfeld / Gaskochfeld in (mm)	450 / 650

### Sonderzubehör nachkaufbar

Kohlefilter für Umluftbetrieb	KF 17148
Verpackungseinheit Kohlefilter (mm)	1
EAN Haube	5906006611972
EAN Kohlefilter	4040729172301

\*Technische Daten nach EN 61591 / EN 60704-2-13 L WA (dB) / nach delegierter Verordnung (EU) Nr. 65/2014 und Verordnung (EU) Nr. 66/2014

## VES36156

Vollintegrierter Geschirrspüler 45cm mit 10 Maßgedecken

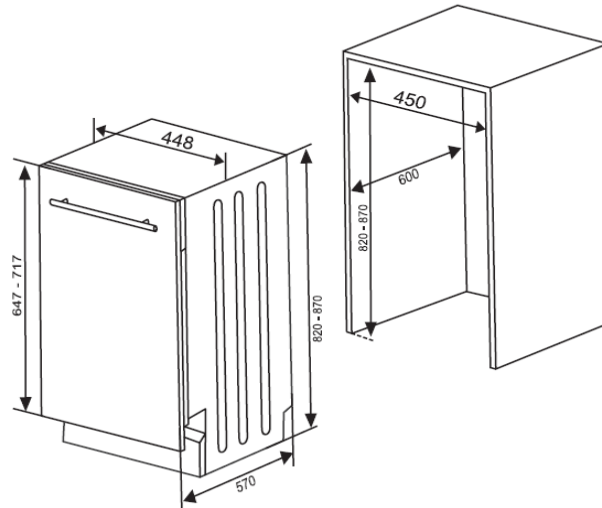


Abbildung ähnlich

### Energiemerkmale

Energieeffizienzklasse	E
Energieverbrauch in kWh/Jahr <sup>1</sup>	211 kWh/Jahr
Energieverbrauch <sup>1</sup> in kWh	0,75 kWh
Energieverbrauch pro 100 Zyklen	76 kWh
Wasserverbrauch in Liter/Jahr	3080 l/Jahr
Wasserverbrauch pro Zyklus <sup>3</sup>	11 L
Trocknungseffizienzklasse	[A] B C D E F G
Trocknungsleistungsindex	1,07
Dauer des Eco Programms <sup>1</sup>	3:42 h:min
Luftschallemission / -klasse	49 dB (A) / C
Stromversorgung	AC 220-240V; 50Hz

### Allgemeine Spezifikation

Nennkapazität in Standardgedecke <sup>1</sup>	10
Design	Spero
Farbe Blende/ Körbe	silber/ grau
Spülbehälter Edelstahl rostfrei	Ja
Durchlauferhitzer	Ja
Überlauf- & Rücklaufschutz	Ja
Höhenverstellbar	5,5cm
Einbauhöhe	820-870x450x600 mm

1) basiert auf dem Eco-Programm. 2) Energieverbrauch in kWh [pro Betriebszyklus] im eco-Programm bei Kaltwasseranschluss. 3) Wasserverbrauch in Litern [pro Betriebszyklus] im eco-Programm.

### Ausstattung

Display	LED
Klarspülanzeige	Ja
Anzeige Salznachfüllung	Ja
Startzeitvorwahl (1-19 h)	Ja
Restlaufanzeige	Ja
Kindersicherung	-
Filtertyp	Edelstahl
Höhenverstellbarer Oberkorb	Ja (ohne Beladung)
Spültemperatur	40°-50° -65°-70 °C
Besteckkorb	herausnehmbar
Aquastoppschlauch	Ja

### Spülprogramme

Vorwäsche, Eco, Intensiv 65 °C, Schnell 30'40°, Super 50'65°, Hygiene 70°C

### Abmessungen/Logistikdaten

Artikelnummer	10746974
EAN-Code	4024862113254
Gerätemaße (HxBxT)/Gewicht	820x44,8x550 mm/32 kg
Kartonmaße (HxBxT)/Gewicht inkl. Gerät	861x494x661 mm/34 kg
Verpackungseinheit	1 Stück
Palettenmenge	4 Stück
20 Fuß Container	72 Stück
40 Fuß Container	144 Stück
High Cube Container	216 Stück

## PL KARTA PRODUKTU

Karta produktu przygotowana zgodnie z Rozporządzeniem Delegowanym Komisji (UE) NR 65/2014

Nazwa dostawcy

Model	Model
Identyfikator modelu dostawcy	Typ
Index	Article no

Roczne zużycie energii (AEC<sub>hood</sub>) [kWh/rok]

Klasa efektywności energetycznej

Wydajność przepływu dynamicznego (FDE<sub>hood</sub>)

Klasa wydajności przepływu dynamicznego

Sprawność oświetlenia (LE<sub>hood</sub>) [ lux/W]

Klasa sprawności oświetlenia

Efektywność pochłaniania zanieczyszczeń (GFE<sub>hood</sub>)

Klasa efektywności pochłaniania zanieczyszczeń

Natężenie przepływu powietrza (przy min / max wydajności) [m³/h]

Natężenie przepływu powietrza (przy ustawieniu trybu intensywnego / turbo) [m³/h]

Poziom hałasu przy min / max wydajności [dB]

Poziom hałasu przy min / max wydajności (przy ustawieniu trybu intensywnego / turbo) [dB]

Zużycie energii elektrycznej w trybie wyłączenia (P<sub>o</sub>) [W]

Zużycie energii elektrycznej w trybie czuwania (P<sub>s</sub>) [W]

Do ustalenia wyników oraz zgodnie z wymaganiami w odniesieniu do etykietowania energetycznego oraz w odniesieniu do wymogów dotyczących ekoprojektu zastosowano następujące metody obliczeń i pomiaru:

- Dyrektywa Parlamentu Europejskiego i Rady 2010/30/UE; ROZPORZĄDZENIE NR 65/2014,
- Dyrektywa Parlamentu Europejskiego i Rady 2009/125/WE; ROZPORZĄDZENIE NR 66/2014,
- EN 50564 – Elektryczny sprzęt domowy – pomiar poboru mocy sprzętu w stanie gotowości do pracy.
- EN 60704-2-13 - Elektryczne przyrządy do użytku domowego i podobnego – Procedura badania hałasu – Wymagania szczegółowe dla okapów nadkuchennych.
- PN-EN 61591 - Domowe okapy nadkuchenne i inne wyciągi oprawk kuchennych -- Metody badań cech funkcjonalnych.

## EN PRODUCT FICHE

Product sheet prepared in accordance with the Commission Delegated Regulation (EU) No 65/2014

Supplier name

Model	Model
Supplier's model identifier	Type
Index	Article no

Annual energy consumption (AEC<sub>hood</sub>) [kWh / year]

Energy efficiency class

Fluid dynamic efficiency (FDE<sub>hood</sub>)

Fluid dynamic efficiency class

Lighting efficiency (LE<sub>hood</sub>) [lux/W]

Lighting efficiency class

Grease filtering efficiency (GFE<sub>hood</sub>)

Grease filtering efficiency class

Air flow rate (at min / max speed) [m³/h]

Air flow rate (at high speed/ turbo mode) [m³/h]

Noise level at min / max speed [dB]

Noise level at min / max speed (at high speed/turbo mode) [dB]

Power consumption in the off-mode P<sub>o</sub> [W]

Power consumption in standby mode P<sub>s</sub> [W]

To determine the results, and in accordance with the requirements in relation to the labelling of energy-related products and with regard to ecodesign requirements, the following calculation and measurement methods were applied:

- Directive of the European Parliament and of the Council 2010/30/UE; REGULATION NO 65/2014,
- Directive of the European Parliament and of the Council 2009/125/EC; REGULATION NO 66/2014,
- EN 50564 – Electrical and electronic household and office equipment. Measurement of low power consumption
- EN 60704-2-13 – Household and similar electrical appliances. Test code for the determination of airborne acoustical noise. Particular requirements for range hoods
- EN 61591 – Household range hoods and other cooking fume extractors -- Methods for measuring performance

## CS INFORMAČNÍ LIST VÝROBKU

Informační list výrobku připravený v souladu s Delegovaným nařízením Komise (EU) Č. 65/2014

Název dodavatele

Model	Model
Identifikátor modelu dodavatele	Typ
Index	Index

Roční spotřeba energie (AEC<sub>hood</sub>) [kWh/rok]

Třída energetické účinnosti

Účinnost proudění tekutin (FDE<sub>hood</sub>)

Třída účinnosti proudění tekutin

Účinnost osvětlení (LE<sub>hood</sub>) [ lux/W]

Třída účinnosti osvětlení

Účinnost filtrace tuků (GFE<sub>hood</sub>)

Třída účinnosti filtrace tuků

Intenzita průtoku vzduchu (při min. / max. výkonu) [m³/h]

Intenzita průtoku vzduchu (při nastavení intenzivního režimu / turbo) [m³/h]

Úroveň hluku při min. / max. výkonu [dB]

Úroveň hluku při min. / max. výkonu (při nastavení intenzivního režimu / turbo) [dB]

Spotřeba elektrické energie v režimu vypnutí (P<sub>o</sub>) [W]

Spotřeba elektrické energie v režimu pohotovosti (P<sub>s</sub>) [W]

Pro zjištění výsledků a v souladu s požadavky ve vztahu k energetickému etiketování, ako aj ve vztahu k požiadavkám týkajúcich sa ekoprojektu boli použité nasledujúce metódy výpočtu a meraní:

- Smernice Evropského parlamentu a Rady 2010/30/UE; NARIŽENÍ Č. 65/2014,
- Smernice Evropského parlamentu a Rady 2009/125/ES; NARIŽENÍ Č. 66/2014,
- EN 50564 – Elektrické a elektronické zariadenia pre domácnosť a kancelárie – meranie odběru výkonu spotřebiče v stavu pohotovostního režimu
- EN 60704-2-13 - Elektrické spotřebiče pro domácnost a podobné účely. Zkušební předpis pro určení hluku šířeného vzduchem --Část 2-13: Zvláštní požadavky na správkové odsavače par.
- EN 61591 - Správkové odsavače par pro domácnost a jiné odsavače kuchyňských par - Metody pro měření vlastností.

## SK OPIS VÝROBKU

Informačný list výrobku pripravý v súlade s delegovaným nariadením Komisie (EU) Č. 65/2014

Názov dodávateľa

Model	Model
Identifikátor modelu dodávateľa	Typ
Index	Index

Ročná spotreba energie (AEC<sub>hood</sub>) [kWh/rok]

Trieda energetickej účinnosti

Účinnosť dynamiky prúdenia (FDE<sub>hood</sub>)

Trieda účinnosti dynamiky prúdenia

Účinnosť osvetlenia (LE<sub>hood</sub>) [ lux/W]

Trieda účinnosti osvetlenia

Účinnosť filtrácie masntô (GFE<sub>hood</sub>)

Trieda účinnosti filtrácie masntô

Intenzita prietoku vzduchu (při min. / max. výkonu) [m³/h]

Intenzita prietoku vzduchu (při nastavení intenzivního režimu / turbo) [m³/h]

Úroveň hluku pri min. / max. výkonu [dB]

Úroveň hluku pri min. / max. výkonu (při nastavení intenzivního režimu / turbo) [dB]

Spotreba elektrické energie v režimu vypnutia (P<sub>o</sub>) [W]

Spotreba elektrické energie v režimu pohotovosti (P<sub>s</sub>) [W]

Pre zistenie výsledkov a v súlade s požiadavkami vo vztahu k energetickému etiketovaniu, ako aj vo vztahu k požiadavkám týkajúcich sa ekoprojektu boli použité nasledujúce metódy výpočtu a meraní:

- Smernica Európskeho parlamentu a Rady 2010/30/UE; NARIADENIE Č. 65/2014,
- Smernica Európskeho parlamentu a Rady 2009/125/ES; NARIADENIE Č. 66/2014,
- EN 50564 – Elektrické a elektronické zariadenia pre domácnosť a kanceláriu. Meranie nízkej spotreby energie.
- EN 60704-2-13 - Elektrické spotrebiče pre domácnost a na podobné účely. Skúšobný postup na stanovenie hluku prenášaného vzduchom. Časť 2-13: Osobitné požiadavky na správkové odsávače pár.
- EN 61591 - Elektrické správkové a iné odsávače pár pre domácnosť. Metódy merania funkčných vlastností.

## ES FICHA DEL PRODUCTO

Ficha del producto preparada conforme al Reglamento Delegado de la Comisión (UE) N° 65/2014

Nombre del proveedor

Modelo	Modelo
Identificación del modelo del proveedor	Tipo
Index	Index

Consumo de energía anual (AEC<sub>campana</sub>) [kWh/año]

Clase de eficiencia energética

Eficiencia fluidodinámica (FDE<sub>campana</sub>)

Clase de eficiencia fluidodinámica

Eficiencia de iluminación (LE<sub>campana</sub>) [lux/W]

Clase de eficiencia de iluminación

Eficiencia del filtrado de grasa (GFE<sub>campana</sub>)

Clase de eficiencia del filtrado de grasa

Flujo de aire (en ajuste mínimo y máximo) [m³/h]

Flujo de aire (en posición ultrarrápida o reforzada) [m³/h]

Emisiones sonoras en ajuste mínimo y máximo [dB]

Emisiones sonoras en ajuste mínimo y máximo (en posición ultrarrápida o reforzada) [dB]

Consumo de electricidad en modo desactivado (P<sub>o</sub>) [W]

Consumo de electricidad en modo de espera (P<sub>s</sub>) [W]

Para establecer los resultados y conforme a los requisitos de etiquetado energético y los requisitos de diseño ecológico, se han aplicado los siguientes métodos de cálculo y medición:

- Directiva del Parlamento Europeo y el Consejo 2010/30/UE; REGLAMENTO N° 65/2014,
- Directiva del Parlamento Europeo y el Consejo 2009/125/ES; REGLAMENTO N° 66/2014,
- EN 50564 – Aparatos eléctricos y electrónicos domésticos y de oficina. Medición del consumo de baja potencia.
- EN 60704-2-13 - Código de ensayo para la determinación del ruido aéreo emitido por los aparatos electrodomésticos y a análogos -- Requisitos particulares para las campanas extractoras de cocina.
- PN-EN 61591 - Especificaciones de cocina para uso doméstico -- Métodos de medida de la aptitud para la función.

## RO FOAIA PRODUSULUI

Foaia produsului pregătită în conformitate cu Regulamentul Delegat al Comisiei (UE) NR 65/2014

Denumire furnizor

Model	Model
Identificator de model al furnizorului	Tip
Index	Index

Consumul anual de energie (AEC<sub>hood</sub>) [kWh/an]

Clasa de eficiență energetică

Eficiența fluido-dinamică (FDE<sub>hood</sub>)

Clasa de eficiență fluido-dinamică

Eficiența iluminării (LE<sub>hood</sub>) [ lux/W]

Clasa de eficiență a iluminării

Eficiența de filtrare a grăsimilor (GFE<sub>hood</sub>)

Clasa de eficiență a filtrării grăsimilor

Debitul fluxului de aer (în cazul eficienței min / max) [m³/h]

Debitul fluxului de aer (în cazul setării tribului intensiv / turbo) [m³/h]

Nivelul de zgomot în cazul eficienței min / max [dB]

Nivelul de zgomot în cazul eficienței min / max (în cazul setării tribului intensiv / turbo) [dB]

Consumul de energie electrică în tribul de oprire (P<sub>o</sub>) [W]

Consumul de energie electrică în tribul de așteptare (P<sub>s</sub>) [W]

Pentru determinarea rezultatelor, și în conformitate cu cerințele în materie de etichetare energetică și în ceea ce privește cerințele de proiectare ecologică, au fost folosite următoarele metode de calcul și de măsurare:

- Directiva Parlamentului European și a Consiliului 2010/30/UE; REGULAMENTUL NR 65/2014,
- Directiva Parlamentului European și a Consiliului 2009/125/CE; REGULAMENTUL NR 66/2014,
- EN 50564 – Aparatură electrocasnică – măsurarea consumului de energie a echipamentului în stare de funcționare
- EN 60704-2-13 - Aparatură electrică pentru uz casnic și scopuri similare - Procedura de testare a zgomotului - Cerințe particulare pentru hotele de bucătărie.
- EN 61591 - Hote de bucătărie și alte dispozitive de ventilație pentru bucătărie -- Metode de măsurare a performanței.

## HU TERMÉK ADATLAP

A Bizottság 65/2014/EU számú felhatalmazáson alapuló rendelete szerint készült termék adatai

Gyártó neve

Modell	Modell
A szállító által megadott modellazonosító	Típus
Index	Index

Éves energiafogyasztás (AEC<sub>hood</sub>) [kWh/év]

Energiahatékonysági osztály

Hidrodinamikai hatékonyság (FDE<sub>hood</sub>)

Hidrodinamikai hatékonysági osztály

Megvilágítási hatékonyság (LE<sub>hood</sub>) [ lux/W]

Megvilágítási hatékonysági osztály

Zsírkiszűrési hatékonyság (GFE<sub>hood</sub>)

Zsírkiszűrési hatékonysági osztály

Légáramsebesség (a min / max teljesítménynél) [m³/h]

Légáramsebesség (az intenzív / turbó üzemmódban) [m³/h]

Zajkibocsátás a min / max teljesítménynél [dB]

Zajkibocsátás a min / max teljesítménynél (az intenzív / turbó üzemmódban) [dB]

Energiafogyasztás kikapcsolt üzemmódban (P<sub>o</sub>) [W]

Energiafogyasztás készenléti üzemmódban (P<sub>s</sub>) [W]

A mérési eredmények megállapításának, a megfelelő energiahatékonysági osztály feltüntetésének és a környezetbarát tervezési követelményeknek való megfelelés céljából használt mérési és számítási módszerek:

- Az Európai Parlament és a Tanács 2010/30/EU irányelve; 65/2014 SZÁMÚ RENDELETÉ,
- Az Európai Parlament és a Tanács 2009/125/EU irányelve; 66/2014 SZÁMÚ RENDELETÉ,
- EN 50564 – Elektromos háztartási berendezés – teljesítményfelvétel mérés készenléti állapotban lévő berendezéseknél.
- EN 60704-2-13 - Elektromos háztartási és hasonló készülékek – Zajszintmérés-procedúra – Párhuzamosított vonatkozó különleges előírások.
- EN 61591 – Háztartási berendezések és egyéb elszívó berendezések – Funkcionális jellemzők mérési módszerei.

## BG ПРОДУКТОВ ФИШ

Продуктовият фиш е изготвен в съответствие с Делегирания Регламент (ЕС) № 65/2014 на Комисията

Име на доставчика

Модел	Модел
Идентификационен номер на модела	Тип
Index	Index

Годишна консумация на енергия (AEC<sub>hood</sub>) [kWh/година]

Клас на енергийна ефективност

Газодинамична ефективност (FDE<sub>hood</sub>)

Клас на газодинамична ефективност

Ефективност на осветяване (LE<sub>hood</sub>) [ lux/W]

Клас на ефективност на осветяване

Ефективност на филтриране на мазнини (GFE<sub>hood</sub>)

Клас на ефективност на филтриране на мазнини

Дебит (при минимална / максимална интензивност) [m³/h]

Дебит (при интензивен / форсиран режим) [m³/h]

Ниво на мощност на излъчвания въздушен шум при минимална / максимална скорост [dB]

Ниво на мощност на излъчвания въздушен шум при минимална / максимална скорост (при интензивен / форсиран режим) [dB]

Консумация на мощност в режим „изключен“ (P<sub>o</sub>) [W]

Консумация на мощност в режим „готовност“ (P<sub>s</sub>) [W]

За определяне на резултатите и съгласно изискванията за енергийно етикетиране и изискванията за екопроектиране са използвани следните изчислителни и измервателни методи:

- Директива 2010/30/ЕС на Европейския Парламент и Съвета; РЕГЛАМЕНТ № 65/2014, Директива 2009/125/ЕО на Европейския Парламент и Съвета; РЕГЛАМЕНТ № 66/2014, EN 50564 – Битови електрически уреди – измерване на ниската консумация на енергия.
- EN 60704-2-13 – Битови и подобни електрически уреди -- Правила за изпитване за определяне излъчването на шум във въздуха - Специфични изисквания за въздухоочистиатели за кухни.
- EN 61591 - Битови въздухоочистиатели -- Методи за измерване на работните характеристики.

Amica

КН 17118-1 S
КН 17118-1 S
1161197

64,5

D

9,1

E

46

A

65,6

D

126 / 287

-

48 / 61

-

0

0

Amica S.A.  
ul. Mickiewiczza 52  
64-510 Wronki  
www.amica.pl  
Amica International GmbH  
Lüdinghausen Str. 52  
59387 Ascheberg  
www.amica-international.de

SR SPECIFIKACIJA PROIZVOĐAČA	SL PODATKOVNA KARTICA IZDELKA	HR INFORMACIJSKI LIST	DE PRODUKTDATEN- BLATT	FR FICHE DU PRODUIT	NL PRODUCTKAART	DA PRODUKTARK	SV TEKNISKA SPECIFIKATIONER	
Tehnička specifikacija je pripremljena prema Delegiranoj Direktivi Komisije (UE) BR 65/2014	Podatkovna kartica izdelka je pripravljena v skladu z Delegirano uredbo komisije (UE) NR 65/2014	Informacijski list je pripremljen u skladu s Delegiranom uredbom Komisije ((EU) BR. 65/2014	Produktdatenblatt gemäß der Delegierten Verordnung der Kommission (EU) NR. 65/2014	Carte du produit préparée conformément au Règlement Délégué (UE) N° 65/2014 de la Commission	De productkaart is opgesteld in overeenstemming met de Gedelegeerde Verordening (EU) Nr. 65/2014 van de Commissie	Produktarket er udarbejdet i overensstemmelse med Kommissionens delegerede forordning (EU) No 65/2014	Produktbladet sammanställt i enlighet med kommissionens delegerade förordning (EU) nr 65/2014	
Naziv dostavljača	Ime dobavitelja	Naziv dobavljača	Name des Lieferanten	Nom du fournisseur	Naam van de leverancier	Leverandørnavn	Företagets namn	<b>Amica</b>
Model	Model	Model	Model	Modèle	Model	Model	Modell	<b>KH 17118-1 S</b>
Identifikator modela isporučioća	Identifikator modela dobavitelja	Identifikator modela dobavljača	Modellkennung des Lieferanten	Identificateur du modèle du fournisseur	Typeaan- duiding van het model van de leverancier	Leverandørens modelidentifikation	Leverantörens modell-id-nummer	<b>KH 17118-1 S</b>
Tip	Tip	Tip	Typ	Type	Type	Type	Typ	<b>1161197</b>
Index	Index	Index	Index	Index	Index	Article no	Article no	
Godišnja potrošnja energije (AEC <sub>hood</sub> ) [kWh/godina]	Letna poraba energije (AEC <sub>hood</sub> ) [kWh/leto]	Godišnja potrošnja energije (AEC <sub>hood</sub> ) [kWh/godina]	Jährlicher Energieverbrauch (AEC <sub>hood</sub> ) [kWh/Jahr]	Consommation annuelle en énergie (AEC <sub>hood</sub> ) [kWh/an]	Het jaarlijkse energieverbruik (AEC <sub>afzuigkap</sub> ) [kWh/rok]	Årligt energiforbrug (AEC <sub>emhætte</sub> ) [kWh / år]	Årlig energiförbrukning (AEC <sub>fläkt</sub> ) [kWh / år]	64,5
Klasa energetske efikasnosti	Razred energijske učinkovitosti	Razred energetske učinkovitosti	Energieeffizienzklasse	Classe d'efficacité énergétique	Energie-efficiëntieklasse	Energieeffektivitetsklasse	Energieeffektivitetsklass	D
Efektivnost dinamičnog protoka (FDE <sub>hood</sub> )	Učinkovitost pretoka zraka (FDE <sub>hood</sub> )	Učinkovitost protoka zraka (FDE <sub>hood</sub> )	Fluidynamische Effizienz (FDE <sub>hood</sub> )	Efficacité fluïdo-dynamique (FDE <sub>hood</sub> )	De hydrodynamische efficiëntie (FDE <sub>afzuigkap</sub> )	Hydraulisk effektivitet (FDE <sub>emhætte</sub> )	Flödesdynamisk effektivitet (FDE <sub>fläkt</sub> )	9,1
Klasa efektivnosti dinamičnog protoka	Razred učinkovitosti pretoka zraka	Razred učinkovitosti protoka zraka	Klasse für die fluiddynamische Effizienz	Classe d'efficacité fluïdo-dynamique	De hydrodynamische-efficiëntieklassen	Hydraulisk effektivitetsklasse	Flödesdynamisk effektivitetsklass	E
Efektivnost osvetljenja (LE <sub>hood</sub> ) [ lux/W]	Učinkovitost osvetljavanja (LE <sub>hood</sub> ) [ lux/W]	Učinkovitost osvetljenja (LE <sub>hood</sub> ) [ lux/W]	Beleuchtungseffizienz (LE <sub>hood</sub> ) [ lux/W]	Efficacité lumineuse (LE <sub>hood</sub> ) [lux/W]	Verlichtingsefficiëntie (LE <sub>afzuigkap</sub> ) [ lux/W]	Belysningseffektivitet (LE <sub>emhætte</sub> ) [lux/W]	Uppmått värde för belysningsseffektivitet (LE <sub>fläkt</sub> ) [lux/W]	46
Klasa efektivnosti osvetljenja	Razred učinkovitosti osvetljavanja	Razred učinkovitosti osvetljenja	Beleuchtungseffizienzklasse	Classe d'efficacité lumineuse	Verlichtingsefficiëntieklasse	Belysningseffektivitetsklasse	Belysningseffektivitetsklass	A
Efektivnost upijanja prljavštine (GFE <sub>hood</sub> )	Učinkovitost filtriranja nečistoć (GFE <sub>hood</sub> )	Učinkovitost filtriranja masnoća (GFE <sub>hood</sub> )	Fettabscheidegrad (GFE <sub>hood</sub> )	Efficacité de filtration des graisses (GFE <sub>hood</sub> )	Vetfilteringsefficiëntie (GFE <sub>afzuigkap</sub> )	Fedfiltreringseffektivitet (GFE <sub>emhætte</sub> )	Fedfiltreringseffektivitet (GFE <sub>fläkt</sub> )	65,6
Klasa efektivnosti upijanja prljavštine	Razred učinkovitosti filtriranja nečistoć	Razred učinkovitosti filtriranja masnoća	Klasse für den Fettabscheidegrad	Classe d'efficacité de filtration des graisses	Vetfilteringsefficiëntieklasse	Fedfiltreringseffektivitetsklasse	Fedfiltreringseffektivitetsklass	D
Snaga protoka vazduha (kod min / max produktivnosti) [m³/h]	Izmerjena stopnja pretoka zraka (pri min. / maks. učinkovitosti) [m³/h]	Protok zraka (na min / max brzini) [m³/h]	Luftstrom (bei minimaler und bei maximaler Geschwindigkeit) [m³/h]	Débit d'air (lors d'une efficacité min / max) [m³/h]	Luchtstroom (bij minimum- en maximumsnelheid) [m³/h]	Luftstrøm (ved min. / maks. hastighed [m³/t]	Luftflöde (vid minimi- och maximihastighet) [m³/h]	126 / 287
Snaga protoka vazduha (podešeni intenzivni/turbo režim) [m³/h]	Učmerjena stopnja pretoka zraka (pri intenzivnem/ turbo načinu delovanja) [m³/h]	Protok zraka (kod intenzivnog / turbo načina rada) [m³/h]	Luftstrom (im Betrieb auf der Intensivstufe) [m³/h]	Débit d'air (en mode intensif / turbo) [m³/h]	Luchtstroom (in intensieve of boostmodus) [m³/h]	Luftstrøm (ved intensiv hastighed/turboindstilling) [m³/t]	Luftflöde (vid intensiv- eller boostinställning) [m³/h]	-
Nivo buke kod kod min / max produktivnosti [dB]	Raven emisije hrupa pri min. / maks. učinkovitosti [dB]	Razina buke na min / max brzini [dB]	Luftschallemissionen bei minimaler und maximaler Geschwindigkeit [dB]	Niveau de puissance acoustique lors d'une efficacité min / max (en mode intensif / turbo) [dB]	Geluidsniveau bij minimum- en maximumsnelheid [dB]	Lydniveau ved min. / maks. hastighed [dB]	Luftburet akustisk buller vid minimi- och maximihastighet [dB]	48 / 61
Nivo buke kod kod min / max produktivnosti (podešeni intenzivni/turbo režim) [dB]	Raven emisije hrupa pri min. / maks. učinkovitosti (pri nastaviti intenzivnega / turbo načina delovanja) [dB]	Razina buke na min / max brzini (kod intenzivnog / turbo načina rada) [dB]	Luftschallemissionen bei minimaler und maximaler Geschwindigkeit (im Betrieb auf der Intensivstufe oder Schnelllaufstufe) [dB]	Niveau de puissance acoustique lors d'une efficacité min / max (en mode intensif / turbo) [dB]	Geluidsniveau bij minimum- en maximumsnelheid (in intensieve of boostmodus) [dB]	Lydniveau (ved intensiv hastighed/turboindstilling) [dB]	Luftburet akustisk buller vid intensiv- eller boostinställning) [dB]	-
Potrošnja električne energije u isključenom stanju (P <sub>o</sub> ) [W]	Poraba električne energije u stanju izključenosti (P <sub>o</sub> ) [W]	Potrošnja električne energije u stanju isključenosti (P <sub>o</sub> ) [W]	Leistungsaufnahme im Aus-Zustand (P <sub>o</sub> ) [W]	Consommation en énergie électrique en mode arrêt (P <sub>o</sub> ) [W]	Elektricitetsverbruik in de uitstand (P <sub>o</sub> ) [W]	Energiforbrug i slukket tilstand (P <sub>o</sub> ) [W]	Effektförbrukning i frånläge P <sub>o</sub> [W]	0
Potrošnja električne energije u stanju mirovanja (P <sub>s</sub> ) [W]	Poraba električne energije u stanju pripravljenosti (P <sub>s</sub> ) [W]	Potrošnja električne energije u stanju mirovanja (P <sub>s</sub> ) [W]	Leistungsaufnahme im Bereitschaftszustand (P <sub>s</sub> ) [W]	Consommation en énergie électrique en mode veille (P <sub>s</sub> ) [W]	Elektricitetsverbruik in de stand-by-stand (P <sub>s</sub> ) [W]	Energiforbrug i standbytilstand P <sub>s</sub> [W]	Effektförbrukning i standby-läge P <sub>s</sub> [W]	0

Za određivanje rezultata i ispunjavanja uslova energetskeg označavanja i ispunjavanja ekoloških zahteva proizvoda korištene su sledeće metode obračunavanja i merenja:

- Direktiva Evropskog parlamenta i Veća 2010/30/UE; ODLUKA BR 65/2014,
- Direktiva Evropskog parlamenta i Veća 2009/125/EC; ODLUKA BR 66/2014,
- EN 50564 – Električna kućanska oprema – merenje potrošnje energije u stanju mirovanja,
- EN 60704-2-13 – Električni uređaji za kućnu i sličnu upotrebu – Procedura ispitivanja buke – Detaljni zahtevi za kuhinjske nape,
- EN 61591 – Kućanske nape i ostali ekstraktori isparenja pri kuvanju – Metode za mjerenje performansi

Za zagađivanje podataka in v skladu z zahtevami glede etiketiranja izdelkov povezanih z energijo, glede na standarde ekoprojekta, so bile ustajlene naslednje metode izračunov in merenji:

- Direktiva Evropskega parlamenta i Veća 2010/30/UE; ODLUKA BR 65/2014,
- Direktiva Evropskega parlamenta i Veća 2009/125/WE; UREDBA BR 66/2014,
- EN 50564 – Električna i elektronička kućanska i oprema – merjenje male potrošnje električne energije,
- EN 60704-2-13 - Kućanski i slični električni uređaji – Ispitne odredbe za određivanje buke – Posebni zahtevi za kuhinjske nape
- PN-EN 61591 – Kućanske nape i ostali uređaji za ventilaciju kuhinjskih isparenja – Metode ispitivanja funkcionalnih svojstva

Für die Ermittlung der Ergebnisse sowie gemäß den Anforderungen an die Kennzeichnung in Bezug auf den Energieverbrauch und in Bezug auf die Anforderungen an das Ökodesign wurden folgende Berechnungs- und Messmethoden angewandt:

- Richtlinie des Europäischen Parlaments und des Rates 2010/30/UE; VERORDNUNG NR. 65/2014,
- Richtlinie des Europäischen Parlaments und des Rates 2009/125/EG; VERORDNUNG NR. 66/2014,
- EN 50564 – Elektrische und elektronische Haushalts- und Bürogeräte – Messung niedriger Leistungsaufnahmen,
- EN 60704-2-13 - Elektrische Geräte für den Hausgebrauch und ähnliche Zwecke – Prüfverfahren für die Bestimmung der Luftschallemission – Besondere Anforderungen an Dunstabzugshauben
- EN 61591 – Haushalt-Dunstabzugshauben und andere Absauger für Kochdünste – Verfahren zur Messung der Geräuscheinheit.

Conformément aux exigences quand à l'étiquetage énergétique et par rapport aux exigences concernant les éco-projets les méthodes de calcul et de mesure suivantes ont été appliquées pour établir les résultats :

- Directive du Parlement Européen et de la Commission 2010/30/UE – RÈGLEMENT N° 65/2014,
- Directive du Parlement Européen et de la Commission 2009/125/CE ; RÈGLEMENT N° 66/2014,
- EN 50564 – Equipement électrique domestique – mesure de la consommation en énergie en état de disposition au travail,
- EN 60704-2-13 – Appareils électriques à utilité domestique et similaires – Procédure de mesure de la puissance acoustique – Exigences particulières pour les hottes,
- EN 61591 – Hottes domestiques et autres extracteurs de vapeurs de cuisine – Méthodes de tests des traits fonctionnels.

Voor de vaststelling van de resultaten en in overeenstemming met de bepalingen met betrekking tot energie-etikettering en met betrekking tot de eisen voor ecologisch ontwerp zijn de volgende berekenings- en meetmethoden toegepast:

- Richtlijn 2010/30/UE van het Europees Parlement en de Raad; VERORDENING NR. 65/2014,
- Richtlijn 2009/125/EG van het Europees Parlement en de Raad; VERORDENING NR. 66/2014,
- EN 50564 – Elektrische en elektronische huishoudelijke en kantoorapparatuur – Meting van laag stroomverbruik,
- EN 60704-2-13 - Huishoudelijke en soortgelijke elektrische toestellen - Bepaling van het luchtgeluid – Bijzondere eisen voor wasenappen,
- EN 61591 – Afzuigkappen voor huishoudelijk gebruik – Methode voor het meten van de gebruikseigenschappen.

For at fastslå resultater og i overensstemmelse med kravene med hensyn til mærkning af energirelaterede produkter og med hensyn til kravene til miljøvenligt design er følgende beregning og målemetoder blevet anvendt:

- Europa-Parlamentets og Rådets direktiv 2010/30/UE; FÖRORDNING NR 65/2014,
- Europa-Parlamentets og Rådets direktiv 2009/125/EC; FÖRORDNING NR 66/2014,
- EN 50564 – Elektrisk og elektronisk udstyr til husholdnings- og kontorbrug. Måling af lavt energiforbrug,
- EN 60704-2-13 – Apparater til husholdningsbrug og lignende. Testkode til fastsættelse af luftbåren akustisk støj. Særlige krav til emhætter
- EN 61591 – Emhætter og andre udsugningsapparater til mados- og metoder til måling af ydelse

Följande beräknings- och mätmetoder användes för att fastställa resultaten i enlighet med kraven gällande märkning av energirelaterade produkter samt krav som avser ekodesign:

- Europaparlamentets och rådets direktiv 2010/30/UE; FÖRORDNING NR 65/2014,
- Europaparlamentets och rådets direktiv 2009/125/EC; FÖRORDNING NR 66/2014,
- EN 50564 – Elektrisk och elektronisk utrustning för hem och kontor. Mätning av låg elförbrukning
- EN 60704-2-13 – Elektriska hushållsapparater och liknande bruksföremål. Provningmetod för bestämning av luftburet buller. Särskilda fordringar på köksfläktar
- EN 61591 – Elektriska hushållsapparater – Köksfläktar och liknande anordningar – Funktionsprovning





SR TEHNIČKI PODACI	SL TEHNIČNI PODATKI	HR TEHNIČKI PODACI	DE TECHNISCHE DATEN	FR DONNÉES TECHNIQUES	NL TECHNISCHE GE- GEVENS	DA SPECIFIKATION	SV SPECIFIKATION	
INFORMACIJE O KUHNJ- SKIM NAPAMA	INFORMACIJE, KI SE TIČE- JO DOMAČIH KUHNJSKIH NAP	INFORMACIJE O KUĆ- ANSKIM KUHNJSKIM NAPAMA	INFORMATIONEN ÜBER HAUSHALTSUNSTABZU- GSHAUBEN	INFORMATIONS CON- CERNANT LES HOTTES DOMESTIQUES	INFORMATIE OVER HUISHOUDLIJKE AFZUIG- KAPPEN	INFORMATION OM EM- HÆTTER TIL HUSHOLD- NINGSRUG	INFORMATION OM KÖKS- FLÅKTAR FÖR HUSHÅL- LSBRUK	<b>KH 17118-1 S</b>
Identifikator modela ispo- ručioća	Identifikator modela dobavitelja	Identifikator modela dobavljača	Modellkennung des Liefe- ranten	Identificateur du modèle du fournisseur	Typeaanduiding van het model van de leverancier	Leverandørens modelinden- tifikation	Leverantörens modell-id- nummer	1161197
Koeficijent protoka vremena (f)	Stopnja povečanja časa (f)	Faktor povećanja vremena (f)	Zeitverlängerungsfaktor (f)	Coefficient d'écoulement de temps (f)	Tijdstoenamefactor (f)	Tidsforøgelsesfaktor (f)	Tidökningsfaktor (f)	1,7
Indikator energetske efika- snosti (EEIhood)	Indeks energetske učinkovi- stosti (EEIhood)	Indeks energetske učinkovi- stosti (EEIhood)	Energieeffizienzindex (EEIhood)	Indicateur d'efficacité éner- gétique (EEIhood)	Energie-efficiëntie-index (EElafzuigkap)	Energieeffektivitetsindeks (EElæmhætte)	Energieeffektivitetsindex (EElflåkt)	89,7
Snaga protoka vazduha merena u optimalnoj tački rada (QBEP) [m3/h]	Izmerjena stopnja pretoka zraka na točki največje učin- kovitosti (QBEP) [m3/h]	Izmjereni stupanj protoka zraka na točki največje učin- kovitosti (QBEP) [m3/h]	Luftstrom gemessen im Bestpunkt (QBEP) [m3/h]	Le débit d'air est mesuré dans le point de rendement maximal (QBEP) [m3/h]	Luchtstroom gemeten op het beste-efficiëntiepunt (QBEP) [m3/h]	Luftstrøm målt i det optimale driftspunkt (QBEP) [m³/t]	Flödesfrekvens vid bästa effektivitetspunkt (QBEP) [m³/h]	155,7
Pritisak vazduha meren u optimalnoj tački rada (PBEP) [Pa]	Izmerjen zračni tlak na točki največje učinkovitosti (PBEP) [Pa]	Izmjereni tlak zraka na točki največje učinkovitosti (PBEP) [Pa]	Luftdruck gemessen im Bestpunkt (PBEP) [Pa]	La pression d'air est mesurée dans le point de rendement maximal (PBEP) [Pa]	Luchtdruk gemeten op het beste-efficiëntiepunt (PBEP) [Pa]	Statisk trykforskel målt i det optimale driftspunkt (PBEP) [Pa]	Statisk tryckskillnad vid bästa effektivitetspunkt (PBEP) [Pa]	205
Maksimalna snaga protoka vazduha (Qmax) [m3/h]	Najveći pretek zraka (Qmax) [m3/h]	Maksimalni protok zraka (Qmax) [m3/h]	Maximaler Luftstrom (Qmax) [m3/h]	Débit d'air maximal (Qmax) [m3/h]	Maximale luchtstroom (Qmax) [m3/h]	Maksimal luftstrøm (Qmaks) [m³/t]	Lufftlöde vid maximihasti- ghet (Qmax) [m³/h]	287
Potrošnja snage merena u optimalnoj tački rada (WBEP) [W]	Izmerjena vhodna električna moć na točki največje učin- kovitosti (WBEP) [W]	Izmerjena ulazna električna snaga na točki največje učinkovitosti (WBEP) [W]	Elektrische Eingangslei- stung gemessen im Bestpunkt (WBEP) [W]	Consommation d'énergie mesurée dans le point de ren- dement maximal (WBEP) [W]	Opnamen vermogen gemen op het beste-efficiëntiepunt (WBEP) [W]	Energiforbrug målt i det opti- male driftspunkt (WBEP) [W]	Elektrisk ineffektiv vid bästa effektivitetspunkt (WBEP) [W]	96,9
Nominalna snaga sistema osvetljenja [WL] [W]	Nazivna moć sistema za osvetljenje [WL] [W]	Nominalna snaga osvjeltjen- ja [WL] [W]	Nenneingangsleistung des Beleuchtungssystems [WL] [W]	Puissance nominale du sys- tème d'éclairage [WL] [W]	Nominal vermogen ver- lichtingssysteem [WL] [W]	Nominel elektrisk effek- toptag af belysningsssyste- met [WL] [W]	Ljussystemets nominella effektförbrukning [WL] [W]	6
Srednje osvetljenje koje stvara sistem rasvete na površini grejače ploče (Emiddle) [lux]	Povprečna osvetljenost kuhalne površine, ki jo zago- tavlja sistem za osvetljenje (Emiddle) [lux]	Prosječna osvijetljenost površine za kuhanje koju omogućava sustav osvjeltjenja (Emiddle) [lux]	Durchschnittliche Beleuch- tungsstärke des Beleuchtung- ssystems auf der Kochober- fläche (Emiddle) [lux]	L'intensité lumineuse moyenne assurée par le système d'éclairage sur la surface de la plaque de cuisson (Emiddle) [lux]	Gemiddelde verlichting van het verlichtingssysteem op het ko- koppervlak (Egemiddel) [lux]	Belysningssystemets gennem- snitlige belysning på kogepladen (Emiddel) [lux]	Ljussystemets genomsnittliga belysning på kokytan (Emedel) [lux]	276
Nivo akustične snage (LWA) [dB]	Nivo zvokovne moći (LWA) [dB]	Razina akustičke snage (LWA) [dB]	Schallleistungspegel (LWA) [dB]	Niveau de la puissance acoustique (LWA) [dB]	Geluidsniveau (LWA) [dB]	Lydeffektniveau (LWA) [dB]	Ljudeffektutsläpp (LWA) [dB]	61
Minimalna udaljenost nape od radne ploče [mm]	Minimalna oddaljenost nape od delovne površine [mm]	Minimalna udaljenosti nape od radne ploče [mm]	Mindestabstand zwischen der Dunstabzughaube und der Küchenplatte [mm]	Distance minimale de la hotte au plan de travail [mm]	Minimale afstand van de afzuigkap tot het werkblad [mm]	Minimumsafstand mellem emhætte og kogepladens overflade [mm]	Minsta avstånd mellan köks- flåkten och kokytan [mm]	650
Napon [V/Hz]	Napetost [V / Hz]	Napon [V / Hz]	Spannung [V / Hz]	Tension [V / Hz]	Spanning [V / Hz]	Spænding [V/Hz]	Spänning [V/Hz]	AC 230V / 50Hz
Osvjetljenje žarna nit / halogeno / LED	Osvjetlitev žarnic / halogen- skih žarnic / LED	Žarno / halogeno / LED osvjeltjenje	Beleuchtung - Glühlampe / Halogenleuchte / LED	Éclairage à incandescence / halogènes / LED	Verlichting gloeilampjes / haloogenlampjes / led	Glødepære /halogen / LED-lys	Glödlampa/halogenlampa/ LED-lampa	LED
Ukupna potrošnja energije [W]	Celotna izmerjena električna moć [W]	Ukupna potrošnja snage [W]	Gesamtleistungsaufnahme [W]	Consommation totale de puissance [W]	Totaal vermogensverbruik [W]	Totalt energiforbrug [W]	Total elförbrukning [W]	121
Klasa zaštite od strujnog udara	Razred protipožarne varnosti	Razred protupožarne zaštite	Schutzklasse	Classe de protection électrique	Beschermingsklasse elektri- sche schokken	Beskyttelsesklasse	Skyddsklass	II
Eco-Boost [min]	Eco-Boost [min]	Eco-Boost [min]	Eco-Boost [min]	Eco-Boost [min]	Eco-Boost [min]	Eco-Boost [min]	Eco-Boost [min]	0
Širina [mm] x Dubina [mm] x Visina [mm]	Širina [mm] x Globina [mm] x Visina [mm]	Širina [mm] x Dubina [mm] x Visina [mm]	Breite [mm] x Tiefe [mm] x Höhe [mm]	Largeur [mm] x Profondeur [mm] x Hauteur [mm]	Breedte [mm] x Diepte [mm] x Hoogte [mm]	Bredde x Dybde x Højde [mm]	Bredd x Djup x Höjd [mm]	600 x 310 x 955 - 1330
Odvodna cev [mm]	Zračnik [mm]	Odvod [mm]	Ausgang [mm]	Sortie [mm]	Uitstroompopening [mm]	Stik [mm]	Utlopp [mm]	150
Masa uređaja [kg]	Masa naprave [kg]	Masa uređaja [kg]	Gewicht des Gerätes [kg]	Masse de l'appareil [kg]	Massa van het apparaat [kg]	Apparatets vægt [kg]	Produktens vikt [kg]	9,9
Informacije koje su važne za korisnike zbog smanjivanja ukupnog uticaja procesa kuvanja na okolinu.	Pomembne informacije za uporab- nike v cilju zmanjševanja vpliva procesa kuhanja na okolje	Informacije važne za korisnika zbog smanjivanja ukupnog utjecaja procesa kuhanja na okoliš.	Für die Nutzer relevante Informati- onen zur Verringerung der Umwel- tauswirkungen beim Kochen	Informations essentielles pour les utilisateurs afin de réduire l'effet global du processus de cuisson sur l'environnement	Belangrijke informatie voor gebrui- kers ténzijnde de totale invloed van het kookproces op het milieu te verkleinen	Relevant brugerinformation for at reducere den generelle miljøpå- virkning under madlavningen. For at reducere generel miljøpå- virkning under madlavningen.	Användarrelevant information för att reducera generell miljöpåver- kan under matlagning.	
U cilju smanjenja ukupnog uticaja procesu kuvanja na okolinu: - podgrijavati jeću u posudama ili tiganjima koristeći poklopce, - pamtići o isključivanju nape posle kuvanja (ili koristiti funk- ciju kasnijeg isključivanja (neki modeli)), - pamtići o isključivanju osvetljenja posle kuvanja, - prilagoditi grejače polje, plamen plamenika velikom posude - najviše brzine motora nape koristiti isključivo u slučaju velike koncentracije kuhinjske pare, - regulirati čistići/menjači filtere (čisti filter) poboljšavaju efektiv- nost nape).	S ciljem zmanjševanja vpliva procesa kuhanja na okolje je potrebno: - podgrajavati v loncih ali ponvah in uporabljati pokrovice - izklopiti nappo po prenehanju kuhanja (ali pa uporabiti funkcijo zakasnelega izklopa (pri nekate- rih modelih)), - izklopiti svetiltev nape po prenehanju kuhanja - prilagoditi grejino plosčo ali pla- men središčnika velikosti lonca, - najvišje hitrost motorja nape vkljopiti izključno pri veliki koncentraciji kuhinjske pare, - redno čiščenje/menjava filtrov (čisti filter) izboljšujejo učinkovi- stnost nape).	Zbog što manjeg utjecaja procesa kuhanja na okoliš pridržavati se sljedećih pravila: - hranu podgrijavati u loncima ili tavakama pokrivenim poklopcima, - pamtići o isključivanju nape nakon završetka kuhanja (ili koristiti funkciju odgode starta (u nekim modelima)), - pamtići o isključivanju rasvjete nape nakon završetka kuhanja, - grijace polje, plamen plamenika prilagoditi veličini posude, - najviše brzine nape koristiti isključivo pri visokoj koncentraci- ji kuhinjskih isparanja - redovito čistići /mjenjati filtere (čisti filter) poboljšavaju učinkovi- stnost nape).	Zur Verringerung der Umweltaus- wirkungen beim Kochen: - sollten die Speisen in Töpfen oder Pfannen unter Einsatz von Deckeln warm gemacht werden, - sollte die Dunstabzugshaube nach dem Kochende ausgeschaltet werden (oder sollte die Funktion der verzögerten Ausschaltung (bei manchen Modellen) in Anspruch genommen werden), - sollte die Beleuchtung der Dunst- abzugshaube nach dem Kochende ausgeschaltet werden, - sollten die Kochzone, die Flamme des Brenners an die Topfgröße angepasst werden, - sollten die höchsten Geschwin- digkeiten des Motors der Dunstab- zugshaube ausschließlich bei hoher Konzentration der Kochdünste in Anspruch genommen werden, - sollten die Filter regelmäßig ge- reimgt/ausgetauscht werden (durch saubere Filter wird die Effizienz der Dunstabzugshaube gesteigert).	Afin de réduire l'effet global du processus de cuisson sur l'envi- ronnement il faut: - chauffer les plats dans les casserolles et les poêles en utilisant des couvercles - se rappeler d'éteindre la hotte après la fin de la cuisson (ou utiliser la fonction d'arrêt retardé (dans certains modèles)), - se rappeler d'éteindre l'éclairage de la hotte après la fin de la cuisson, - adapter le champ de cuisson, la flamme du brûleur à la dimension de la casserole, - utiliser les vitesses plus élevées du moteur de la hotte uniquement en cas d'une grande concentration de vapeurs de cuisson, - nettoyer/régler les filtres régulièrement (les filtres propres améliorent l'efficacité de la hotte).	Om de totale invloed van het kook- proces op het milieu te verkleinen - gerechten verwarmen in pannen of koekenpannen met gesloten deksel - niet vergeten de afzuigkap uit te schakelen na afloop van het kookproces (of gebruikmaken van de automatische uitschakelfunctie die op sommige modellen beschikbaar is) - niet vergeten de verlichting van de afzuigkap uit te schakelen na afloop van het kookproces - de kookzone of brandervlam aangepassen aan de afmetingen van de pan - de hoogste snelheid van de afzuigkap alleen gebruiken bij een grote hoeveelheid kookdampen - regelmatig de filters schoop- maken/vervangen (schone filters vertoeren de efficiëntie van de afzuigkap).	For at reducere den overordnede påvirkning af madlavningens - Kom ihåg att stänga av spisen när maten är färdiglagad (eller använd timer som räknar ned – fins tillgänglig på visa modeller) - Kom ihåg att stänga av köksfläk- ten när maten är färdiglagad - Använd lämplig kokzon och an- passa lägan till kokårets storlek - Använd bra kockfläkt på hög- sta hastighet när matoskoncentra- tionen är hög i koket - Rengörby filter regelbundet (rena filter ökar fläkstens effektivitet).	For att reducera generell miljöpå- verkan under matlagning: - Täck alltid grytor och kästullar med lock under matlagningen - Kom ihåg att stänga av spisen när maten är färdiglagad (eller använd timer som räknar ned – fins tillgänglig på vissa modeller) - Kom ihåg att stänga av köksfläk- ten när maten är färdiglagad - Anpassa lägan till kokårets storlek - Använd bra kockfläkt på hög- sta hastighet när matoskoncentra- tionen är hög i koket - Rengörby filter regelbundet (rena filter ökar fläkstens effektivitet).	

# Produktdatenblatt

DELEGIERTE VERORDNUNG (EU) 2019/2016 DER KOMMISSION zur Energieverbrauchskennzeichnung von Kühlgeräten

**Name oder Handelsmarke des Lieferanten:** VESTEL

**Anschrift des Lieferanten:** Customer Support, PARKRING 6, 85748 GARCHING, DE

**Modellkennung:** VEKK5126

**Art des Kühlgeräts:**

Geräuscharmes Gerät:	Nein	Bauart:	Einbaugerät
----------------------	------	---------	-------------

Weinlagerschrank:	Nein	Anderes Kühlgerät:	Ja
-------------------	------	--------------------	----

**Allgemeine Produktparameter:**

Parameter	Wert	Parameter	Wert
Gesamtabmessungen (in Millimeter)	Höhe	Gesamtrauminhalt (in dm <sup>3</sup> oder l)	211
	Breite		
	Tiefe		
EEL	100	Energieeffizienzklasse	E
Luftschallemissionen (in dB(A) re 1 pW)	38	Luftschallemissionsklasse	C
Jährlicher Energieverbrauch (in kWh/a)	204	Klimaklasse:	gemäßigte Zone, tropische Zone
Mindestumgebungstemperatur (in °C), für die das Kühlgerät geeignet ist	16	Höchstumgebungstemperatur (in °C), für die das Kühlgerät geeignet ist	43
Winterschaltung	Nein		

**Fachparameter:**

Fachparameter und #werte			
Fachtyp	Rauminhalt des Fachs (in dm <sup>3</sup> oder l)	Empfohlene Temperatureinstellung für eine optimierte Lebensmittellagerung (in °C) Diese Einstellungen dürfen nicht im Widerspruch zu den Lagerbedingungen nach Anhang IV	Gefriervermögen (in kg/24h)  Defrosting type (auto-defrost=A, manual defrost=M)

				Tabelle 3 stehen		
Speisekammerfach	Nein	-	-	-	-	-
Weinlagerfach	Nein	-	-	-	-	-
Kellerfach	Nein	-	-	-	-	-
Lagerfach für frische Lebensmittel	Ja	153,7	4	-	-	A
Kaltlagerfach	Nein	-	-	-	-	-
Null-Sterne- oder Eisbereiterfach	Nein	-	-	-	-	-
Ein-Stern-Fach	Nein	-	-	-	-	-
Zwei-Sterne-Fach	Nein	-	-	-	-	-
Drei-Sterne-Fach	Nein	-	-	-	-	-
Vier-Sterne-Fach	Ja	57,3	-18	2,6	-	M
Zwei-Sterne-Abteil	Nein	-	-	-	-	-
Fach mit variabler Temperatur	-	-	-	-	-	-
<b>Für Vier-Sterne-Fächer</b>						
Schnelleinfrierfunktion				Ja		
<b>Lichtquellenparameter:</b>						
Art der Lichtquelle				LED		
Energieeffizienzklasse				F		
<b>Mindestlaufzeit der vom Hersteller angebotenen Garantie:</b> 24 Monate						
<b>Weitere Angaben:</b> EN 60704-2-14/EN 60704-3						
Weblink zur Website des Herstellers, auf der die Informationen gemäß Nummer 4 Buchstabe a des Anhangs der Verordnung (EU) 2019/2019 der Kommission zu finden sind: <a href="http://www.vestel-germany.de">http://www.vestel-germany.de</a>						

\*Abbildung ähnlich

## Energiemerkmale

Energieeffizienzklasse	E	
Kühlart	LESS FROST	
Typ (Freistehend / Einbau)	Einbau	
Kontrollart	Mechanisch	
Energieverbrauch kWh/ Jahr	204 kWh/Jahr	
Temperaturanstiegszeit	29526, Stunden	
Gefriervermögen kg/24 h	2,6 kg /24 Std.	
Klimaklasse	T/N	+16°C - +43°C
Luftschallemission dB(A) / Klasse	38	
Luftschallemissionsklasse	C	
Stromversorgung	AC 220-240V; 50Hz	

## Ausstattung

Anzahl Türen	2	
Gefrierteil	Gefrierteil unten	
Display	-	
Anzahl Abstellflächen	3	
Abstellflächenart	Glasablage aus Sicherheitsglas	
Türablagen (+ Flaschenablage)	2	+1
Abtauen (Automatik / manuell)	Manuell	
Gefrierfach (4-Sterne / -18°C)	2,6	
Schubladen Kühlteil	1	
Schubladen Gefrierteil	2	
Innenbeleuchtung	LED	
Temperaturregelung	Ja	

## Allgemeine Spezifikation

Nutzinhalt Gesamt netto	211 Liter
Nutzinhalt Kühlen netto	154 Liter
Nutzinhalt Gefrieren netto	57 Liter
Nische	144 cm
Einbaumaße (HxBxT)	
Farbe	weiß
Türanschlag wechselbar	Ja
Höhenverstellbare Füße	Ja

## Abmessungen / Logistikdaten

Produktbezeichnung	10811137
Artikelnummer	VEKK5126
EAN-Code	4024862139759
Gerätemaße in mm (BxTxH)	540X545X1440
Gewicht (Gerät)	44 kg
Kartonmaße in mm (BxTxH)	584X577X1504
Gewicht (Gerät + Verpackung)	47 kg
Verpackungseinheit	1 Stück
Palettenmenge	2 Stück
20 Fuß Container	54 Stück
40 Fuß Container	110 Stück
40 Fuß High Cube Container	140 Stück



## Sonstiges: