

technische Daten	Geräteart	Dunstabzugshaube mit Randabsaugung		
	Material	Edelstahl		
	Einbaubreite	60 cm		
	Wandmontage / Unterbau / Deckenmontage	ja	—	—
	Drucktasten / Elektronik Tasten / Touch Control	5 Stück	—	—
	Umluftbetrieb	ja		
	Abluftbetrieb *	ja		
	jährlicher Energieverbrauch (AEC _{hood})	43,7 kWh/Jahr		
	Energieeffizienzklasse	B		
	Fluiddynamische Effizienz (FDE _{hood})	19,0		
	Fluiddynamische Effizienzklasse	C		
	Beleuchtungseffizienz (LE _{hood})	80		
	Beleuchtungseffizienzklasse	A		
	Fettabscheidegrad	37,0		
	Klasse für den Fettabscheidegrad	G		
	Luftstrom bei minim./mittl./maxim. Geschwindigkeit	190 m³/h		350 m³/h
	Maximaler Luftstrom Q _{max}	-		
	A-bewertete Luftschallemission bei minimaler/ maximaler Geschwindigkeit	54 dB	/	66 dB
	A-bewertete Luftschallemission bei Intensivstufe oder Schnelllaufstufe			
	Leistungsaufnahme im Aus-Zustand (P ₀)	0,00 Watt		
	Leistungsaufnahme im Bereitschaftszustand (P _s)	-		
	Leistungsaufnahme des Lichtsystems (W _L)	2 Watt		
	Anschlußwert	112 Watt		
	Beleuchtungssystem	LED		
	Leistungsaufnahme je Beleuchtungseinheit	2 x 1 Watt		
	Spannung / Frequenz	220-240V/50Hz		
Ausstattung	Fettfilter Menge / Material / spülmaschinenfest	1 x AH02	Aluminium	ja
	Display	nein		
	Teleskopkamin ausziehbar von bis	40 - 73 cm		
	Gesamthöhe durch Teleskopkamin	112,50 cm		
	benötigte Menge Kohlefilter mit Modelbezeichnung	1 x CO4		
	mitgeliefertes Zubehör: Rückschlagklappe	ja		
	Abluftschlauch	ja		
	Kohlefilter	optional		
	Befestigungsmaterial	ja		
	Umluftweiche - optional erhältlich	nein		
Logistik	Geräteabmessungen H x B x T in cm	82,50~112,50 x 59,60 x 33,20		
	Verpackungsabmessungen H x B x T in cm	50,00 x 65,00 x 38,50		
	Netto Gewicht / Brutto Gewicht in Kg	9,40 Kg	/	12,00 Kg
	Service Operatec / Umtausch	—	/	2 Jahre
	Artikelnummer	50369		
	EAN Nummer	4030608503692		
	Containermenge	576 Stück		
UVP	399,00 €			
* Abluftbetrieb: bei Anschluss an einen Entlüftungskamin bzw. Abluft in's Freie (Mauerdurchführung = 120mm Ø / Bohrung ca. 130mm Ø)				

WG5400

Vollintegrierter Geschirrspüler, 60cm



Energieklasse

E

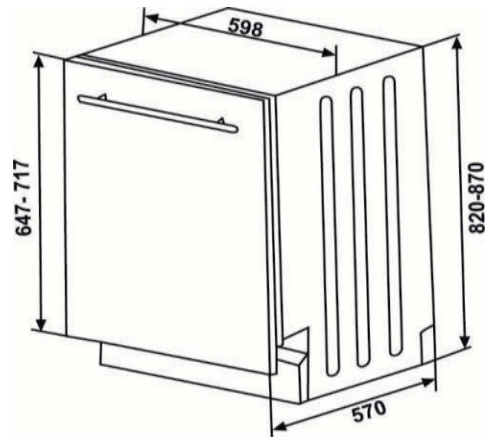


Abbildung ähnlich

Energiemerkmale

Energieeffizienzklasse	E
Energieverbrauch in kWh/Jahr ³	261 kWh
Energieverbrauch ¹ in kWh	0,937 kWh
Energieverbrauch ¹ pro 100 Zyklen	94 kWh
Wasserverbrauch in Liter/Jahr ²	3360 L
Wasserverbrauch pro Zyklus	12 L
Trocknungseffizienzklasse	[A] B C D E F G
Trocknungsleistungsindex	1,07
Programmdauer ¹	187 Minuten
Dauer des Eco Programms	3:25h
Luftschallemission / -klasse	49 dB(A) / C

Allgemeine Spezifikation

Nennkapazität in Standardgedecke ¹	13
Design	Rhea
Farbe Panel / Körbe	silber / grau
Spülbehälter Edelstahl rostfrei	Ja
Durchlauferhitzer	Ja
Überlauf- & Rücklaufschutz	Ja
Höhenverstellbar	+ 5 cm
Einbauhöhe	820-870x600x600 mm
Stromversorgung	AC 220-240V; 50Hz
Anschlusswert	1,9 kW

¹ basiert auf dem Standardprogramm/Reinigungszyklus (I) das zur Reinigung normal verschmutzten Geschirrs geeignet ist.

² auf Grundlage von 280 Standardreinigungszyklen¹.

³ mit Kaltwasserbefüllung²/Betriebsart mit geringer Leistungsaufnahme und Kaltwasserbefüllung

Ausstattung

Display	-
Klarspülanzeige	Ja
Anzeige Salznachfüllung	Ja
Startzeitvorwahl	Ja
Restlaufanzeige	-
Kindersicherung	-
Filtertyp	Edelstahl
Höhenverstellbarer Oberkorb	Ja (unbeladen)
Spültemperatur	50°-65°
Besteckkorb	herausnehmbar
Aquastoppschlauch	Ja

Spülprogramme: 4

Vorspülen, Eco (Standardprogramm), Super 50 min 65°, Intensiv 65°

Abmessungen/Logistikdaten

Artikelnummer	10764395
EAN-Code	4251003105964
Gerätemaße (HxBxT)/Gewicht	820x598x550 mm / 38 kg
Kartonmaße (HxBxT)/Gewicht inkl. Gerät	851x644x661 mm / 40 kg
Verpackungseinheit	1 Stück
Palettenmenge	4 Stück
20 Fuß Container	54 Stück
40 Fuß Container	108 Stück
High Cube Container	162 Stück

WH1100

Einbauherd- energieregelt; kombinierbar mit Kochfeld WK1100

Energieklasse

A



WK1100

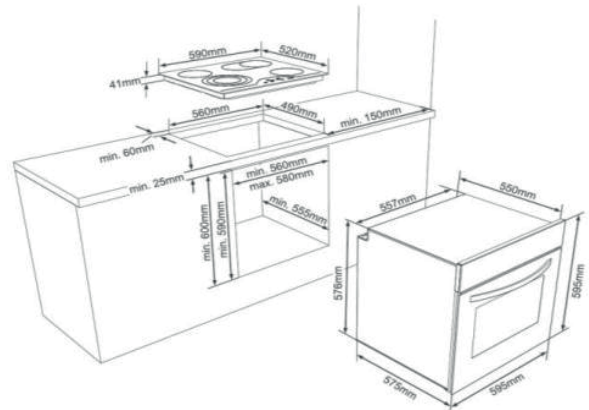
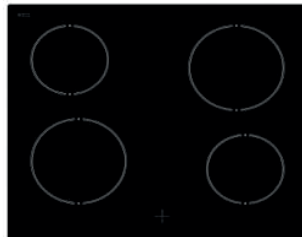


Abbildung ähnlich

Energiemerkmale

Energieeffizienzklasse	A
Stromverbrauch	0,81 kWh
Stromversorgung	230 / 400 V 3N~
Anschlusswert mit Kochfeld WK1100	8,3 kW

Allgemeine Spezifikation

Set Bestandteile	Einbauherd / Kochfeld
Betriebsarten	3 Funktionen
Design Tür / Panel	Schwarz / Inox
Backofenvolumen	72 L
Beschichtung Garraum	Emaille

Ausstattung Einbauherd

Timer	-
Innentür vollverglast (2-fach)	Ja
Backofenbeleuchtung	Ja
Seitengitter	-
Versenkbare Drehknöpfe	-
Ofenfunktionen:	Ober-/Unterhitze, Oberhitze, Unterhitze

Lieferumfang

Ofenrost	Ja
Backblech	Ja

Ausstattung Kochfeld WK 1100

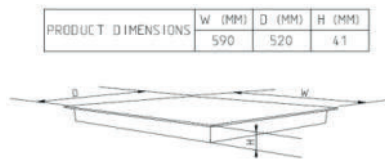
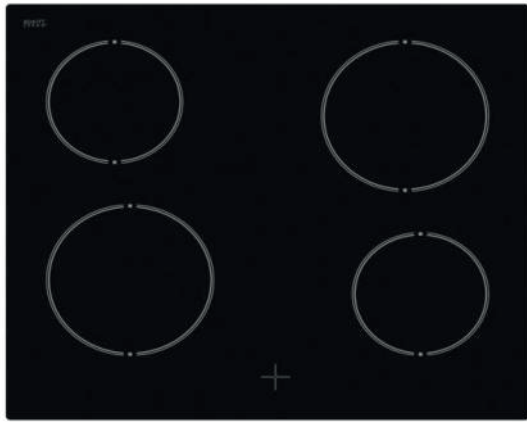
Ausschnittmaße	560x490 mm
Kochfeldmaße (HxBxT)	41x590x520 mm
Kochzonenausstattung:	2 x Ø 145 mm (1,2 kW), 2 x Ø 180 mm (1,8 kW)

Abmessungen/Logistikdaten

Artikelnummer	10764310
EAN-Code	4251003105919
Einbauherdmaße (HxBxT)/Gewicht	595x595x570 mm / 35,0 kg
Kartomaße (HxBxT) / Gewicht inkl. Gerät	640x680x630 mm / 37,7 kg
Verpackungseinheit	1 Stück
Palettenmenge	4 Stück
20 / 40 Fuß Container	81 Stück / 162 Stück
High Cube Container	162 Stück

WK1100

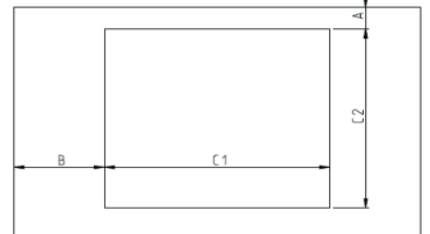
Glaskeramikkochfeld herdgebunden, rahmenlos



PRODUCT DIMENSIONS	W (MM)	D (MM)	H (MM)
	590	520	41



CUTOUT DIMENSIONS	C1 (MM)	C2 (MM)
	560	490



Energiemerkmale

Stromversorgung	230V~/400V 3N; 50Hz
Anschlusswert / mit Herd WH1100	6,0kW / 8,3kW

Kochzonenausstattung

2x145 mm (1,2 kW), 2x180 mm (1,8kW)

Restwärmeanzeige	Ja
------------------	----

Allgemeine Spezifikation

Typ	Einbaukochfeld 60x60
Kochfeld Art	Glaskeramik
Kochfeldrahmen	-
Einbaumaße (BxT)	560x490 mm

Abmessungen/Logistikdaten

Artikelnummer	10764457
EAN-Code	4251003105926
Gerätemaße (HxBxT)/Gewicht	41x590x520 mm / 7 kg
Kartonmaße (HxBxT)/Gewicht inkl. Gerät	133x620x578mm / 8 kg
Verpackungseinheit	1 Stück
Palettenmenge	-
20 Fuß Container	612 Stück
40 Fuß Container	1292 Stück
High Cube Container	1444 Stück

*Abbildung ähnlich

Energiemerkmale

Energieeffizienzklasse	E	
Kühlart	STATIC	
Typ (Freistehend / Einbau)	Einbau	
Kontrollart	Elektronisch	
Energieverbrauch kWh/ Jahr	148 kWh/Jahr	
Temperaturanstiegszeit	7, Stunden	
Gefriervermögen kg/24 h	2,6 kg /24 Std.	
Klimaklasse	N	+16°C - +32°C
Luftschallemission dB(A) / Klasse	38	
Luftschallemissionsklasse	C	
Stromversorgung	AC 220-240V; 50Hz	

Ausstattung

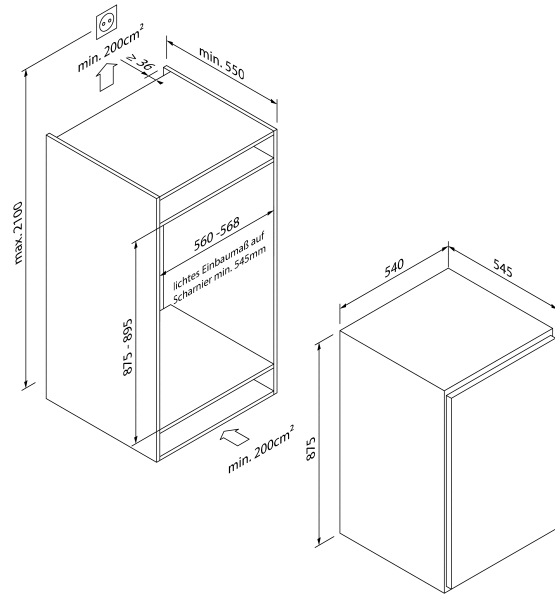
Anzahl Türen	1	
Gefrierteil	FRIDGE	
Display	-	
Anzahl Abstellflächen	3	
Abstellflächenart	Glasablage aus Sicherheitsglas	
Türablagen (+ Flaschenablage)	2	+1
Abtauen (Automatik / manuell)	Manuell	
Gefrierfach (4-Sterne / -18°C)	2,6	
Schubladen Kühlteil	1	
Schubladen Gefrierteil	0	
Innenbeleuchtung	LED	
Temperaturregelung	Ja	

Allgemeine Spezifikation

Nutzzinhalt Gesamt netto	112 Liter
Nutzzinhalt Kühlen netto	96 Liter
Nutzzinhalt Gefrieren netto	16 Liter
Nische	88 cm
Einbaumaße (HxBxT)	
Farbe	weiß
Türanschlag wechselbar	Ja
Höhenverstellbare Füße	Ja

Abmessungen / Logistikdaten

Produktbezeichnung	WR2201
Artikelnummer	10804150
EAN-Code	4251003107777
Gerätemaße in mm (BxTxH)	540X545X875
Gewicht (Gerät)	27 kg
Kartonmaße in mm (BxTxH)	584X577X939
Gewicht (Gerät + Verpackung)	28 kg
Verpackungseinheit	1 Stück
Palettenmenge	4 Stück
20 Fuß Container	88 Stück
40 Fuß Container	180 Stück
40 Fuß High Cube Container	210 Stück



Sonstiges:

Produktdatenblatt

DELEGIERTE VERORDNUNG (EU) 2019/2016 DER KOMMISSION zur Energieverbrauchskennzeichnung von Kühlgeräten

Name oder Handelsmarke des Lieferanten: Htech

Anschrift des Lieferanten: Managing Director, Auf der Drift 36, 32284 Rödinghausen NRW, DE

Modellkennung: WR2201

Art des Kühlgeräts:

Geräuscharmes Gerät:	Nein	Bauart:	Einbaugerät
----------------------	------	---------	-------------

Weinlagerschrank:	Nein	Anderes Kühlgerät:	Ja
-------------------	------	--------------------	----

Allgemeine Produktparameter:

Parameter		Wert	Parameter	Wert
Gesamtabmessungen (in Millimeter)	Höhe	875	Gesamtrauminhalt (in dm ³ oder l)	112
	Breite	540		
	Tiefe	545		
EEI		99	Energieeffizienzklasse	E
Luftschallemissionen (in dB(A) re 1 pW)		38	Luftschallemissionsklasse	C
Jährlicher Energieverbrauch (in kWh/a)		148	Klimaklasse:	gemäßigte Zone
Mindestumgebungstemperatur (in °C), für die das Kühlgerät geeignet ist		16	Höchstumgebungstemperatur (in °C), für die das Kühlgerät geeignet ist	32
Winterschaltung		Nein		

Fachparameter:

Fachparameter und #werte				
Fachtyp	Rauminhalt des Fachs (in dm ³ oder l)	Empfohlene Temperatureinstellung für eine optimierte Lebensmittellagerung (in °C) Diese Einstellungen dürfen nicht im Widerspruch zu den Lagerbedingungen nach Anhang IV	Gefriervermögen (in kg/24h)	Defrosting type (auto-defrost=A, manual defrost=M)

				Tabelle 3 stehen		
Speisekammerfach	Nein	-	-	-	-	-
Weinlagerfach	Nein	-	-	-	-	-
Kellerfach	Nein	-	-	-	-	-
Lagerfach für frische Lebensmittel	Ja	96,0	4	-	-	A
Kaltlagerfach	Nein	-	-	-	-	-
Null-Sterne- oder Eisbereiterfach	Nein	-	-	-	-	-
Ein-Stern-Fach	Nein	-	-	-	-	-
Zwei-Sterne-Fach	Nein	-	-	-	-	-
Drei-Sterne-Fach	Nein	-	-	-	-	-
Vier-Sterne-Fach	Ja	16,0	-18	2,6	-	M
Zwei-Sterne-Abteil	Nein	-	-	-	-	-
Fach mit variabler Temperatur	-	-	-	-	-	-
Für Vier-Sterne-Fächer						
Schnelleinfrierfunktion				Ja		
Lichtquellenparameter:						
Art der Lichtquelle				LED		
Energieeffizienzklasse				F		
Mindestlaufzeit der vom Hersteller angebotenen Garantie: 24 Monate						
Weitere Angaben:						
Weblink zur Website des Herstellers, auf der die Informationen gemäß Nummer 4 Buchstabe a des Anhangs der Verordnung (EU) 2019/2019 der Kommission zu finden sind: www.htech.de						