

| | | | | |
|---|---|------------------------------------|-----------|----------|
| technische Daten | Geräteart | Dunstabzugshaube mit Randabsaugung | | |
| | Material | Edelstahl | | |
| | Einbaubreite | 60 cm | | |
| | Wandmontage / Unterbau / Deckenmontage | ja | — | — |
| | Drucktasten / Elektronik Tasten / Touch Control | 5 Stück | — | — |
| | Umluftbetrieb | ja | | |
| | Abluftbetrieb * | ja | | |
| | jährlicher Energieverbrauch (AEC _{hood}) | 43,7 kWh/Jahr | | |
| | Energieeffizienzklasse | B | | |
| | Fluiddynamische Effizienz (FDE _{hood}) | 19,0 | | |
| | Fluiddynamische Effizienzklasse | C | | |
| | Beleuchtungseffizienz (LE _{hood}) | 80 | | |
| | Beleuchtungseffizienzklasse | A | | |
| | Fettabscheidegrad | 37,0 | | |
| | Klasse für den Fettabscheidegrad | G | | |
| | Luftstrom bei minim./mittl./maxim. Geschwindigkeit | 190 m³/h | | 350 m³/h |
| | Maximaler Luftstrom Q _{max} | - | | |
| | A-bewertete Luftschallemission bei minimaler/ maximaler Geschwindigkeit | 54 dB | / | 66 dB |
| | A-bewertete Luftschallemission bei Intensivstufe oder Schnelllaufstufe | | | |
| | Leistungsaufnahme im Aus-Zustand (P ₀) | 0,00 Watt | | |
| | Leistungsaufnahme im Bereitschaftszustand (P _s) | - | | |
| | Leistungsaufnahme des Lichtsystems (W _L) | 2 Watt | | |
| | Anschlußwert | 112 Watt | | |
| | Beleuchtungssystem | LED | | |
| | Leistungsaufnahme je Beleuchtungseinheit | 2 x 1 Watt | | |
| | Spannung / Frequenz | 220-240V/50Hz | | |
| Ausstattung | Fettfilter Menge / Material / spülmaschinenfest | 1 x AH02 | Aluminium | ja |
| | Display | nein | | |
| | Teleskopkamin ausziehbar von bis | 40 - 73 cm | | |
| | Gesamthöhe durch Teleskopkamin | 112,50 cm | | |
| | benötigte Menge Kohlefilter mit Modelbezeichnung | 1 x CO4 | | |
| | mitgeliefertes Zubehör: Rückschlagklappe | ja | | |
| | Abluftschlauch | ja | | |
| | Kohlefilter | optional | | |
| | Befestigungsmaterial | ja | | |
| | Umluftweiche - optional erhältlich | nein | | |
| Logistik | Geräteabmessungen H x B x T in cm | 82,50~112,50 x 59,60 x 33,20 | | |
| | Verpackungsabmessungen H x B x T in cm | 50,00 x 65,00 x 38,50 | | |
| | Netto Gewicht / Brutto Gewicht in Kg | 9,40 Kg | / | 12,00 Kg |
| | Service Operatec / Umtausch | — | / | 2 Jahre |
| | Artikelnummer | 50369 | | |
| | EAN Nummer | 4030608503692 | | |
| | Containermenge | 576 Stück | | |
| UVP | 399,00 € | | | |
| * Abluftbetrieb: bei Anschluss an einen Entlüftungskamin bzw. Abluft in's Freie (Mauerdurchführung = 120mm Ø / Bohrung ca. 130mm Ø) | | | | |

WG5400

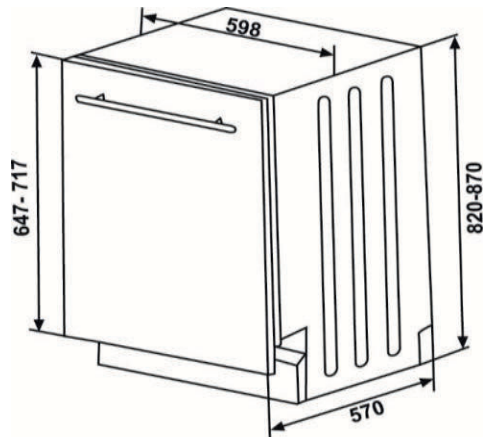
Vollintegrierter Geschirrspüler, 60cm



Abbildung ähnlich

Energieklasse

E



Energiemerkmale

| | |
|--|-----------------|
| Energieeffizienzklasse | E |
| Energieverbrauch in kWh/Jahr ³ | 261 kWh |
| Energieverbrauch ¹ in kWh | 0,937 kWh |
| Energieverbrauch ¹ pro 100 Zyklen | 94 kWh |
| Wasserverbrauch in Liter/Jahr ² | 3360 L |
| Wasserverbrauch pro Zyklus | 12 L |
| Trocknungseffizienzklasse | [A] B C D E F G |
| Trocknungsleistungsindex | 1,07 |
| Programmdauer ¹ | 187 Minuten |
| Dauer des Eco Programms | 3:25h |
| Luftschallemission / -klasse | 49 dB(A) / C |

Ausstattung

| | |
|-----------------------------|----------------|
| Display | - |
| Klarspülanzeige | Ja |
| Anzeige Salznachfüllung | Ja |
| Startzeitvorwahl | Ja |
| Restlaufanzeige | - |
| Kindersicherung | - |
| Filtertyp | Edelstahl |
| Höhenverstellbarer Oberkorb | Ja (unbeladen) |
| Spültemperatur | 50°-65° |
| Besteckkorb | herausnehmbar |
| Aquastoppschlauch | Ja |

Spülprogramme: 4

Vorspülen, Eco (Standardprogramm), Super 50 min 65°, Intensiv 65°

Allgemeine Spezifikation

| | |
|---|--------------------|
| Nennkapazität in Standardgedecke ¹ | 13 |
| Design | Rhea |
| Farbe Panel / Körbe | silber / grau |
| Spülbehälter Edelstahl rostfrei | Ja |
| Durchlauferhitzer | Ja |
| Überlauf- & Rücklaufschutz | Ja |
| Höhenverstellbar | + 5 cm |
| Einbauhöhe | 820-870x600x600 mm |
| Stromversorgung | AC 220-240V; 50Hz |
| Anschlusswert | 1,9 kW |

¹ basiert auf dem Standardprogramm/Reinigungszyklus (I) das zur Reinigung normal verschmutzten Geschirrs geeignet ist.

² auf Grundlage von 280 Standardreinigungszyklen¹.

³ mit Kaltwasserbefüllung²/Betriebsart mit geringer Leistungsaufnahme und Kaltwasserbefüllung

Abmessungen/Logistikdaten

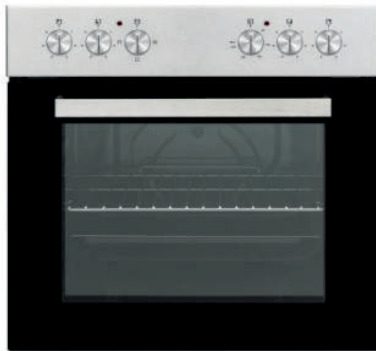
| | |
|--|------------------------|
| Artikelnummer | 10764395 |
| EAN-Code | 4251003105964 |
| Gerätemaße (HxBxT)/Gewicht | 820x598x550 mm / 38 kg |
| Kartonmaße (HxBxT)/Gewicht inkl. Gerät | 851x644x661 mm / 40 kg |
| Verpackungseinheit | 1 Stück |
| Palettenmenge | 4 Stück |
| 20 Fuß Container | 54 Stück |
| 40 Fuß Container | 108 Stück |
| High Cube Container | 162 Stück |

WH1100

Einbauherd- energieregelt; kombinierbar mit Kochfeld WK1100

Energieklasse

A



WK1100

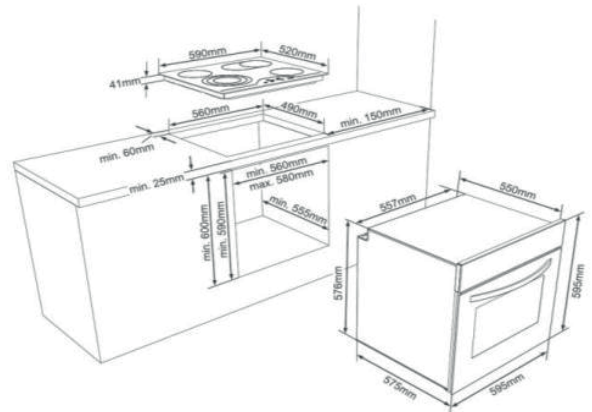
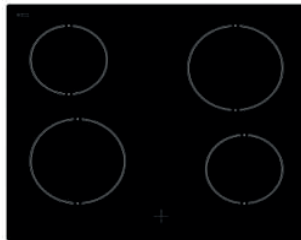


Abbildung ähnlich

Energiemerkmale

| | |
|-----------------------------------|-----------------|
| Energieeffizienzklasse | A |
| Stromverbrauch | 0,81 kWh |
| Stromversorgung | 230 / 400 V 3N~ |
| Anschlusswert mit Kochfeld WK1100 | 8,3 kW |

Allgemeine Spezifikation

| | |
|----------------------|-----------------------|
| Set Bestandteile | Einbauherd / Kochfeld |
| Betriebsarten | 3 Funktionen |
| Design Tür / Panel | Schwarz / Inox |
| Backofenvolumen | 72 L |
| Beschichtung Garraum | Emaille |

Ausstattung Einbauherd

| | |
|--|----|
| Timer | - |
| Innentür vollverglast (2-fach) | Ja |
| Backofenbeleuchtung | Ja |
| Seitengitter | - |
| Versenkbare Drehknöpfe | - |
| Ofenfunktionen: Ober-/Unterhitze, Oberhitze, Unterhitze | |

Lieferumfang

| | |
|-----------|----|
| Ofenrost | Ja |
| Backblech | Ja |

Ausstattung Kochfeld WK 1100

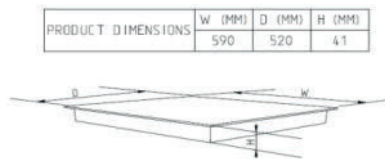
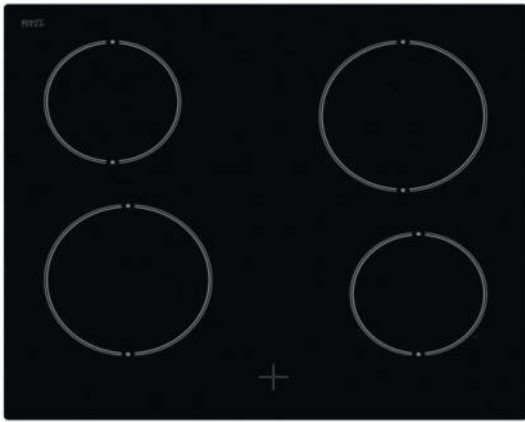
| | |
|--|---------------|
| Ausschnittmaße | 560x490 mm |
| Kochfeldmaße (HxBxT) | 41x590x520 mm |
| Kochzonenausstattung: 2 x Ø 145 mm (1,2 kW), 2 x Ø 180 mm (1,8 kW) | |

Abmessungen/Logistikdaten

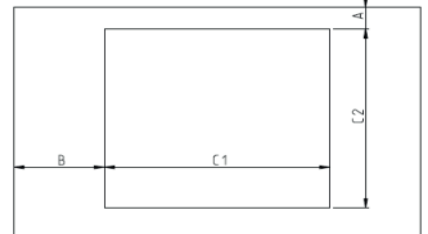
| | |
|---|--------------------------|
| Artikelnummer | 10764310 |
| EAN-Code | 4251003105919 |
| Einbauherdmaße (HxBxT)/Gewicht | 595x595x570 mm / 35,0 kg |
| Kartomaße (HxBxT) / Gewicht inkl. Gerät | 640x680x630 mm / 37,7 kg |
| Verpackungseinheit | 1 Stück |
| Palettenmenge | 4 Stück |
| 20 / 40 Fuß Container | 81 Stück / 162 Stück |
| High Cube Container | 162 Stück |

WK1100

Glaskeramikkochfeld herdgebunden, rahmenlos



| CUTOUT DIMENSIONS | C1 (MM) | C2 (MM) |
|-------------------|---------|---------|
| | 560 | 490 |



Energiemerkmale

| | |
|---------------------------------|---------------------|
| Stromversorgung | 230V~/400V 3N; 50Hz |
| Anschlusswert / mit Herd WH1100 | 6,0kW / 8,3kW |

Kochzonenausstattung

2x145 mm (1,2 kW), 2x180 mm (1,8kW)

| | |
|------------------|----|
| Restwärmeanzeige | Ja |
|------------------|----|

Allgemeine Spezifikation

| | |
|------------------|----------------------|
| Typ | Einbaukochfeld 60x60 |
| Kochfeld Art | Glaskeramik |
| Kochfeldrahmen | - |
| Einbaumaße (BxT) | 560x490 mm |

Abmessungen/Logistikdaten

| | |
|--|----------------------|
| Artikelnummer | 10764457 |
| EAN-Code | 4251003105926 |
| Gerätemaße (HxBxT)/Gewicht | 41x590x520 mm / 7 kg |
| Kartonmaße (HxBxT)/Gewicht inkl. Gerät | 133x620x578mm / 8 kg |
| Verpackungseinheit | 1 Stück |
| Palettenmenge | - |
| 20 Fuß Container | 612 Stück |
| 40 Fuß Container | 1292 Stück |
| High Cube Container | 1444 Stück |