

Abbildung kann vom Original abweichen



Glaskeramik-Doppelkochplatte

EB-GK-2R

Beschreibung

Dieses 2 Platten Kochfeld mit
Edelstahlrahmen bietet Ihnen 3000W
Leistung.

Glaskeramik
Edelstahlrahmen
Knebel Bedienung
Restwärmeanzeige
Schukostecker

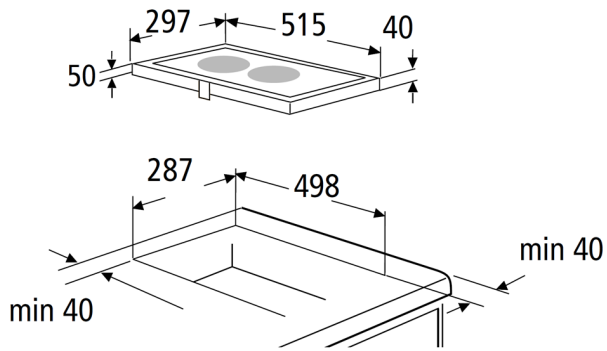
UVP: 179,00 €



Technische Daten	
Geräteart	Glaskeramik-Doppelkochplatte
Bedienpanel	Knebel
Material Kochfeld	Glaskeramik
Anzahl Kochfelder	2
Durchmesser Kochfeld vorne	14,00 cm
Durchmesser Kochfeld hinten	18,00 cm
Leistung kleines Kochfeld	1200 Watt
Leistung großes Kochfeld	1800 Watt
Maximale Leistung	3000 Watt
Spannung	220 - 240 Volt
Frequenz	50 Hz
Ausstattung	
Restwärmeanzeige	ja
Heizstufen	je Platte 9, stufenlos
Kabellänge	100 cm
Schukostecker	ja
Abmessungen Aussägung Kochfeld Breite	28,70 cm

Ausstattung	
Abmessungen Aussägung Kochfeld Tiefe	49,80 cm
Einbautiefe Kochfeld	4,00 cm
Logistik	
Gerätemaß Kochfeld (HxBxT)	5,00 x 29,70 x 51,50 cm
Verpackungsabmessungen Kochfeld (HxBxT)	13,00 x 34,50 x 57,00 cm
Nettogewicht Kochfeld	4,00 Kg
Bruttogewicht Kochfeld	4,60 Kg
Containermenge	2584 Stück
Artikelnummer	23046
EAN Nummer	4030608230468
UVP	179,00 €

Technische Zeichnungen



*Abbildung ähnlich

Energiemerkmale

Energieeffizienzklasse	E	
Kühlart	STATIC	
Typ (Freistehend / Einbau)	Einbau	
Kontrollart	Elektronisch	
Energieverbrauch kWh/ Jahr	148 kWh/Jahr	
Temperaturanstiegszeit	7, Stunden	
Gefriervermögen kg/24 h	2,6 kg /24 Std.	
Klimaklasse	N	+16°C - +32°C
Luftschallemission dB(A) / Klasse	38	
Luftschallemissionsklasse	C	
Stromversorgung	AC 220-240V; 50Hz	

Ausstattung

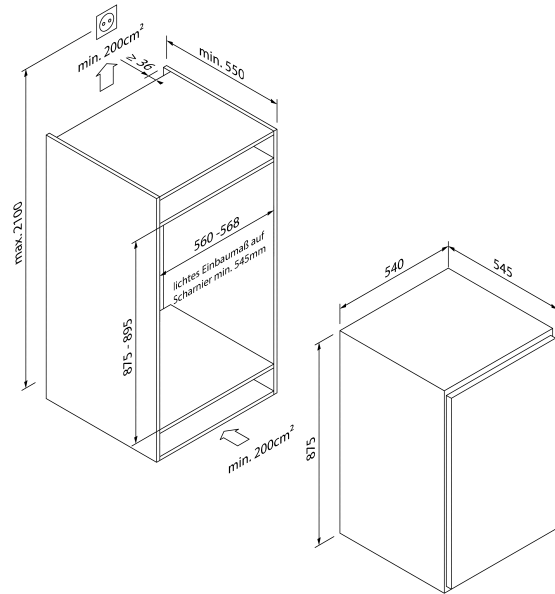
Anzahl Türen	1	
Gefrierteil	FRIDGE	
Display	-	
Anzahl Abstellflächen	3	
Abstellflächenart	Glasablage aus Sicherheitsglas	
Türablagen (+ Flaschenablage)	2	+1
Abtauen (Automatik / manuell)	Manuell	
Gefrierfach (4-Sterne / -18°C)	2,6	
Schubladen Kühlteil	1	
Schubladen Gefrierteil	0	
Innenbeleuchtung	LED	
Temperaturregelung	Ja	

Allgemeine Spezifikation

Nutzzinhalt Gesamt netto	112 Liter
Nutzzinhalt Kühlen netto	96 Liter
Nutzzinhalt Gefrieren netto	16 Liter
Nische	88 cm
Einbaumaße (HxBxT)	
Farbe	weiß
Türanschlag wechselbar	Ja
Höhenverstellbare Füße	Ja

Abmessungen / Logistikdaten

Produktbezeichnung	WR2201
Artikelnummer	10804150
EAN-Code	4251003107777
Gerätemaße in mm (BxTxH)	540X545X875
Gewicht (Gerät)	27 kg
Kartonmaße in mm (BxTxH)	584X577X939
Gewicht (Gerät + Verpackung)	28 kg
Verpackungseinheit	1 Stück
Palettenmenge	4 Stück
20 Fuß Container	88 Stück
40 Fuß Container	180 Stück
40 Fuß High Cube Container	210 Stück



Sonstiges:

Produktdatenblatt

DELEGIERTE VERORDNUNG (EU) 2019/2016 DER KOMMISSION zur Energieverbrauchskennzeichnung von Kühlgeräten

Name oder Handelsmarke des Lieferanten: Htech

Anschrift des Lieferanten: Managing Director, Auf der Drift 36, 32284 Rödinghausen NRW, DE

Modellkennung: WR2201

Art des Kühlgeräts:

Geräuscharmes Gerät:	Nein	Bauart:	Einbaugerät
----------------------	------	---------	-------------

Weinlagerschrank:	Nein	Anderes Kühlgerät:	Ja
-------------------	------	--------------------	----

Allgemeine Produktparameter:

Parameter		Wert	Parameter	Wert
Gesamtabmessungen (in Millimeter)	Höhe	875	Gesamtrauminhalt (in dm ³ oder l)	112
	Breite	540		
	Tiefe	545		
EEI		99	Energieeffizienzklasse	E
Luftschallemissionen (in dB(A) re 1 pW)		38	Luftschallemissionsklasse	C
Jährlicher Energieverbrauch (in kWh/a)		148	Klimaklasse:	gemäßigte Zone
Mindestumgebungstemperatur (in °C), für die das Kühlgerät geeignet ist		16	Höchstumgebungstemperatur (in °C), für die das Kühlgerät geeignet ist	32
Winterschaltung		Nein		

Fachparameter:

Fachparameter und #werte				
Fachtyp	Rauminhalt des Fachs (in dm ³ oder l)	Empfohlene Temperatureinstellung für eine optimierte Lebensmittellagerung (in °C) Diese Einstellungen dürfen nicht im Widerspruch zu den Lagerbedingungen nach Anhang IV	Gefriervermögen (in kg/24h)	Defrosting type (auto-defrost=A, manual defrost=M)

				Tabelle 3 stehen		
Speisekammerfach	Nein	-	-	-	-	-
Weinlagerfach	Nein	-	-	-	-	-
Kellerfach	Nein	-	-	-	-	-
Lagerfach für frische Lebensmittel	Ja	96,0	4	-	-	A
Kaltlagerfach	Nein	-	-	-	-	-
Null-Sterne- oder Eisbereiterfach	Nein	-	-	-	-	-
Ein-Stern-Fach	Nein	-	-	-	-	-
Zwei-Sterne-Fach	Nein	-	-	-	-	-
Drei-Sterne-Fach	Nein	-	-	-	-	-
Vier-Sterne-Fach	Ja	16,0	-18	2,6	-	M
Zwei-Sterne-Abteil	Nein	-	-	-	-	-
Fach mit variabler Temperatur	-	-	-	-	-	-
Für Vier-Sterne-Fächer						
Schnelleinfrierfunktion				Ja		
Lichtquellenparameter:						
Art der Lichtquelle				LED		
Energieeffizienzklasse				F		
Mindestlaufzeit der vom Hersteller angebotenen Garantie: 24 Monate						
Weitere Angaben:						
Weblink zur Website des Herstellers, auf der die Informationen gemäß Nummer 4 Buchstabe a des Anhangs der Verordnung (EU) 2019/2019 der Kommission zu finden sind: www.htech.de						