

Abbildung kann vom Original abweichen



Doppelkochplatte EB-DKF-2

Beschreibung

Der Klassiker unter der Doppelkochplatten

Knebel Bedienung

6 Heizstufen

Restwärmeanzeige

Signallampen

1,40 Meter Kabellänge

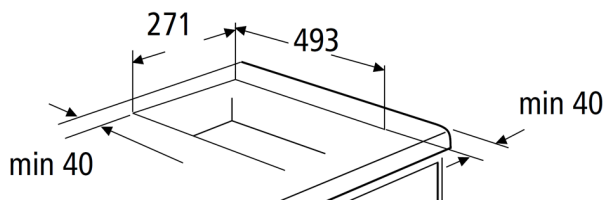
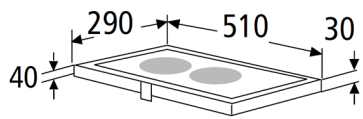
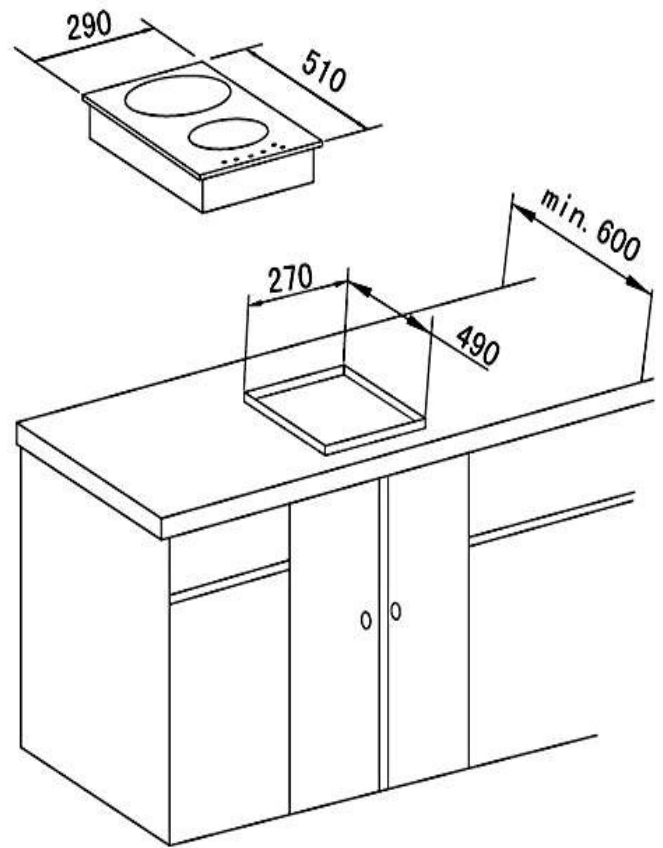
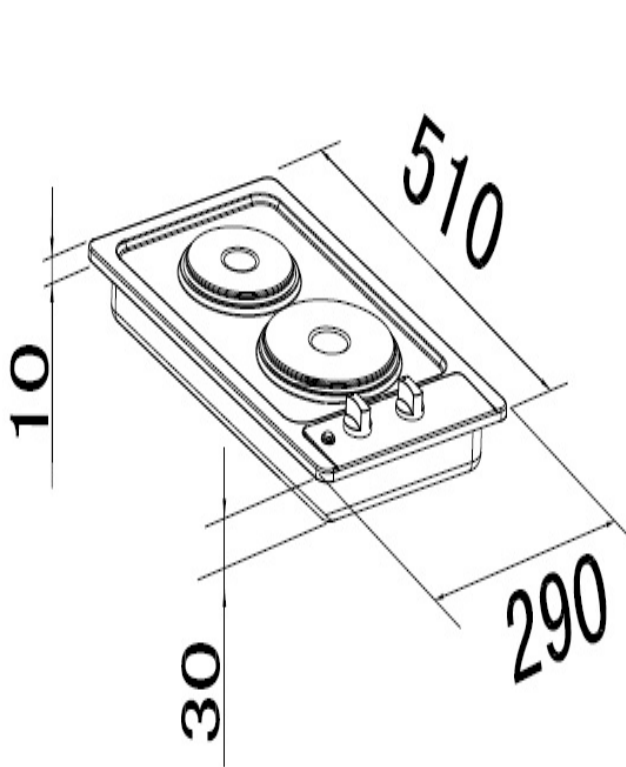
UVP: 119,00 €



| Technische Daten | |
|-----------------------------|------------------|
| Geräteart | Doppelkochplatte |
| Bedienpanel | Knebel |
| Material Kochfeld | Edelstahl |
| Anzahl Kochfelder | 2 |
| Durchmesser Kochfeld vorne | 14,50 cm |
| Durchmesser Kochfeld hinten | 18,00 cm |
| Leistung kleines Kochfeld | 1000 Watt |
| Leistung großes Kochfeld | 2000 Watt |
| Maximale Leistung | 3000 Watt |
| Spannung | 220 - 240 Volt |
| Frequenz | 50 Hz |
| Ausstattung | |
| Restwärmeanzeige | ja |
| Heizstufen | je Platte 6 |
| Signallampen | ja |
| Blitzkochplatte | 2 |
| Kabellänge | 140 cm |

| Ausstattung | |
|---|--------------------------|
| Schukostecker | ja |
| Abmessungen Aussägung Kochfeld Breite | 27,10 cm |
| Abmessungen Aussägung Kochfeld Tiefe | 49,30 cm |
| Einbautiefe Kochfeld | 3,00 cm |
| Logistik | |
| Gerätemaß Kochfeld (HxBxT) | 4,00 x 29,00 x 51,00 cm |
| Verpackungsabmessungen Kochfeld (HxBxT) | 12,50 x 34,00 x 55,50 cm |
| Nettogewicht Kochfeld | 4,50 Kg |
| Bruttogewicht Kochfeld | 5,50 Kg |
| Containermenge | 2660 Stück |
| Artikelnummer | 23045 |
| EAN Nummer | 4030608230451 |
| UVP | 119,00 € |

Technische Zeichnungen



*Abbildung ähnlich

Energiemerkmale

| | | |
|-----------------------------------|-------------------|---------------|
| Energieeffizienzklasse | E | |
| Kühlart | STATIC | |
| Typ (Freistehend / Einbau) | Einbau | |
| Kontrollart | Elektronisch | |
| Energieverbrauch kWh/ Jahr | 148 kWh/Jahr | |
| Temperaturanstiegszeit | 7, Stunden | |
| Gefriervermögen kg/24 h | 2,6 kg /24 Std. | |
| Klimaklasse | N | +16°C - +32°C |
| Luftschallemission dB(A) / Klasse | 38 | |
| Luftschallemissionsklasse | C | |
| Stromversorgung | AC 220-240V; 50Hz | |

Ausstattung

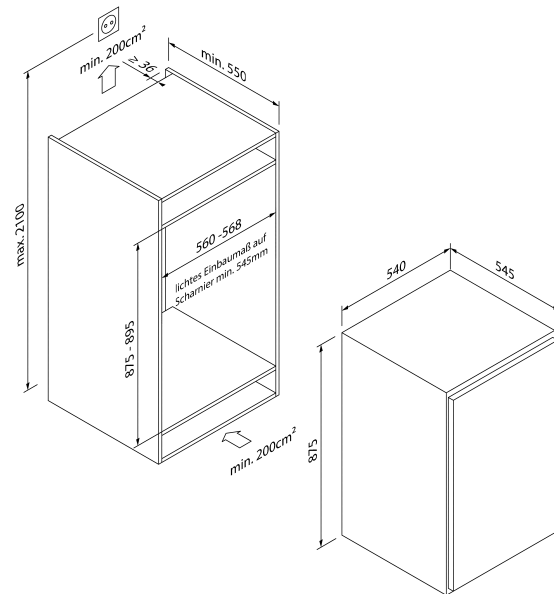
| | | |
|--------------------------------|--------------------------------|----|
| Anzahl Türen | 1 | |
| Gefrierteil | FRIDGE | |
| Display | - | |
| Anzahl Abstellflächen | 3 | |
| Abstellflächenart | Glasablage aus Sicherheitsglas | |
| Türablagen (+ Flaschenablage) | 2 | +1 |
| Abtauen (Automatik / manuell) | Manuell | |
| Gefrierfach (4-Sterne / -18°C) | 2,6 | |
| Schubladen Kühlteil | 1 | |
| Schubladen Gefrierteil | 0 | |
| Innenbeleuchtung | LED | |
| Temperaturregelung | Ja | |

Allgemeine Spezifikation

| | |
|-----------------------------|-----------|
| Nutzzinhalt Gesamt netto | 112 Liter |
| Nutzzinhalt Kühlen netto | 96 Liter |
| Nutzzinhalt Gefrieren netto | 16 Liter |
| Nische | 88 cm |
| Einbaumaße (HxBxT) | |
| Farbe | weiß |
| Türanschlag wechselbar | Ja |
| Höhenverstellbare Füße | Ja |

Abmessungen / Logistikdaten

| | |
|------------------------------|---------------|
| Produktbezeichnung | WR2201 |
| Artikelnummer | 10804150 |
| EAN-Code | 4251003107777 |
| Gerätemaße in mm (BxTxH) | 540X545X875 |
| Gewicht (Gerät) | 27 kg |
| Kartonmaße in mm (BxTxH) | 584X577X939 |
| Gewicht (Gerät + Verpackung) | 28 kg |
| Verpackungseinheit | 1 Stück |
| Palettenmenge | 4 Stück |
| 20 Fuß Container | 88 Stück |
| 40 Fuß Container | 180 Stück |
| 40 Fuß High Cube Container | 210 Stück |



Sonstiges:

Produktdatenblatt

DELEGIERTE VERORDNUNG (EU) 2019/2016 DER KOMMISSION zur Energieverbrauchskennzeichnung von Kühlgeräten

Name oder Handelsmarke des Lieferanten: Htech

Anschrift des Lieferanten: Managing Director, Auf der Drift 36, 32284 Rödinghausen NRW, DE

Modellkennung: WR2201

Art des Kühlgeräts:

| | | | |
|----------------------|------|--------------------|-------------|
| Geräuscharmes Gerät: | Nein | Bauart: | Einbaugerät |
| Weinlagerschrank: | Nein | Anderes Kühlgerät: | Ja |

Allgemeine Produktparameter:

| Parameter | | Wert | Parameter | Wert |
|--|--------|------|---|----------------|
| Gesamtabmessungen (in Millimeter) | Höhe | 875 | Gesamtrauminhalt (in dm ³ oder l) | 112 |
| | Breite | 540 | | |
| | Tiefe | 545 | | |
| EEI | | 99 | Energieeffizienzklasse | E |
| Luftschallemissionen (in dB(A) re 1 pW) | | 38 | Luftschallemissionsklasse | C |
| Jährlicher Energieverbrauch (in kWh/a) | | 148 | Klimaklasse: | gemäßigte Zone |
| Mindestumgebungstemperatur (in °C), für die das Kühlgerät geeignet ist | | 16 | Höchstumgebungstemperatur (in °C), für die das Kühlgerät geeignet ist | 32 |
| Winterschaltung | | Nein | | |

Fachparameter:

| Fachparameter und #werte | | | | |
|--------------------------|--|---|-----------------------------|--|
| Fachtyp | Rauminhalt des Fachs (in dm ³ oder l) | Empfohlene Temperatureinstellung für eine optimierte Lebensmittellagerung (in °C) Diese Einstellungen dürfen nicht im Widerspruch zu den Lagerbedingungen nach Anhang IV | Gefriervermögen (in kg/24h) | Defrosting type (auto-defrost=A, manual defrost=M) |

| | | | | Tabelle 3 stehen | | |
|---|------|------|-----|---------------------|---|---|
| Speisekammerfach | Nein | - | - | - | - | - |
| Weinlagerfach | Nein | - | - | - | - | - |
| Kellerfach | Nein | - | - | - | - | - |
| Lagerfach für frische Lebensmittel | Ja | 96,0 | 4 | - | - | A |
| Kaltlagerfach | Nein | - | - | - | - | - |
| Null-Sterne- oder Eisbereiterfach | Nein | - | - | - | - | - |
| Ein-Stern-Fach | Nein | - | - | - | - | - |
| Zwei-Sterne-Fach | Nein | - | - | - | - | - |
| Drei-Sterne-Fach | Nein | - | - | - | - | - |
| Vier-Sterne-Fach | Ja | 16,0 | -18 | 2,6 | - | M |
| Zwei-Sterne-Abteil | Nein | - | - | - | - | - |
| Fach mit variabler Temperatur | - | - | - | - | - | - |
| Für Vier-Sterne-Fächer | | | | | | |
| Schnelleinfrierfunktion | | | | Ja | | |
| Lichtquellenparameter: | | | | | | |
| Art der Lichtquelle | | | | LED | | |
| Energieeffizienzklasse | | | | F | | |
| Mindestlaufzeit der vom Hersteller angebotenen Garantie: 24 Monate | | | | | | |
| Weitere Angaben: | | | | | | |
| Weblink zur Website des Herstellers, auf der die Informationen gemäß Nummer 4 Buchstabe a des Anhangs der Verordnung (EU) 2019/2019 der Kommission zu finden sind: www.htech.de | | | | | | |