

Abbildung kann vom Original abweichen



Geschirrspüler, teilintegriert GSP12-6TI-P

Beschreibung

Der GSP12- 6TI- P überzeugt mit einfacher Bedienbarkeit und herausragenden Spülergebnissen.

Energieeffizienzklasse E
Platz für 12 Gedecke
Startzeitvorwahl
6 Programme
Aqua-Stop Funktion

Technische Daten	
Geräteart	Geschirrspüler, teilintegriert
Steuerung	Elektroniktasten
Farbe der Front	Silber
Fassungsvermögen	12 Gedecke
Energieeffizienzklasse A (höchste Effizienz) bis G (geringste Effizienz) nach neuer EU Norm	E
jährlicher Energieverbrauch	92,30 kWh/Jahr
Energieverbrauch Standardprogramm	0,923 kW/h
jährlicher Wasserverbrauch	1100 Liter/Jahr
Wasserverbrauch Standardprogramm	11 Liter
Programmdauer Standardreinigungszyklus	230 Minuten
Geräuschemission	52 dB(A) re 1 pW
Luftschallemissionsklasse	D
Leistung	1950 Watt
Reinigungstemperaturen	45 / 50 / 55 / 60 / 65 °C
Leistungsaufnahme im Aus-Zustand	0,49 Watt

Technische Daten	
Angabe zum Gerät	Einbau
Energiesparfunktion	Ja
Ausstattung	
LED-Display	Ja
Bedienung	Elektroniktasten
Innenraum	Edelstahl + Kunststoff
Sprühebene(n)	2
Tassenhalter	Ja
Besteckkorb	Ja
Programme	6 Stück: ECO, Glas, 90 min, Schnell, Intensiv, Universal
Startzeitvorwahl	1 - 24 Stunden
Funktion halbe Beladung	Nein
höhenverstellbare Füße	Ja
Aqua Stop	Ja
Logistik	
Geräteabmessungen (HxBxT)	81,50 x 59,80 x 57,00 cm
Verpackungsabmessungen (HxBxT)	89,00 x 64,50 x 64,50 cm
Nettogewicht	26,00 Kg
Bruttogewicht	32,50 Kg
Containermenge 40HQ	162 Stück
Garantie	2 Jahre
Artikelnummer	40113
EAN Nummer	4030608401134

Das Standardprogramm ist für die Reinigung von normal verschmutzten Geschirrs geeignet und ist in Bezug auf den kombinierten Energie - und Wasserverbrauch am effizientesten

Der angegebene jährliche Energieverbrauch basiert auf der Grundlage von 100 Standardreinigungszyklen. Der tatsächliche Energieverbrauch hängt von der Art der Nutzung des Geräts ab.

Der angegebene jährliche Wasserverbrauch basiert auf der Grundlage von 100 Standardreinigungszyklen. Der tatsächliche Wasserverbrauch hängt von der Art der Nutzung des Geräts ab.

Produktdatenblatt

DELEGIERTE VERORDNUNG (EU) 2019/2017 DER KOMMISSION zur Energieverbrauchskennzeichnung von Haushaltsgeschirrspülern

Name oder Handelsmarke des Lieferanten: PKM

Anschrift des Lieferanten: -

Modellkennung: GSP12-6TI-P

Allgemeine Produktparameter:

Parameter	Wert	Parameter	Wert	
Nennkapazität ^(a) (ps)	12	Abmessungen in cm	Höhe	82
			Breite	60
			Tiefe	57
EEI ^(a)	55,9	Energieeffizienzklasse ^(a)	E	
Reinigungsleistungsindex ^(a)	1,125	Trocknungsleistungsindex ^(a)	1,065	
Energieverbrauch in kWh [pro Betriebszyklus] im eco-Programm bei Kaltwasseranschluss. Der tatsächliche Energieverbrauch hängt von der jeweiligen Nutzung des Geräts ab.	0,923	Wasserverbrauch in Litern [pro Betriebszyklus] im eco-Programm. Der tatsächliche Wasserverbrauch hängt von der jeweiligen Nutzung des Geräts und vom Härtegrad des Wassers ab.	11,0	
Programmdauer ^(a) (h:min)	3:50	Art	Einbaugerät	
Luftschallemissionen ^(a) (dB (A) re 1 pW)	52	Luftschallemissionsklasse ^(a)	D	
Aus-Zustand (W) (falls zutreffend)	0,49	Bereitschaftszustand (W) (falls zutreffend)	-	
Zeitvorwahl (W) (falls zutreffend)	1,00	Vernetzter Bereitschaftsbetrieb (W) (falls zutreffend)	-	

Mindestlaufzeit der vom Lieferanten angebotenen Garantie: 24 Monate

Weitere Angaben:

Weblink zur Website des Lieferanten, auf der die Informationen gemäß Anhang II Nummer 6 der Verordnung (EU) 2019/2022 der Kommission zu finden sind: <https://pkm-online.net>

^(a) für das eco-Programm.

Abbildung kann vom Original abweichen



Einbau-Kühlgefrierkombination GK225.4A+EBN

Beschreibung

Die LED- Beleuchtung im Kühlraum garantiert Ihnen einen stets perfekt ausgeleuchteten Innenraum

Energieeffizienzklasse F
4 Sterne Gefrierfach
wechselbarer Türanschlag
Schlepptürtechnik



Technische Daten	
Geräteart	Einbau-Kühlgefrierkombination
Kategorie des Haushaltskühlgerätemodells	7 - Kühl-Gefriergerät
Klimaklasse	ST (Umgebungstemperatur 16-38°C)
Energieeffizienzklasse A (höchste Effizienz) bis G (geringste Effizienz) nach neuer EU Norm	F
jährlicher Energieverbrauch	219 kWh/Jahr
Nutzhalt Gesamt	205 Liter
Nutzhalt Kühlen	169 Liter
Nutzhalt Gefrieren	36 Liter
Sterne Kennzeichnung	4 Sterne
Gefriervermögen in 24 Stunden	2,40 Kg
max. Lagerzeit bei Störungen	18,00 Stunden
Kühlmittel	R600a
Kühlmittelmenge	49 Gramm
Geräuschemission	39 dB(A) re 1 pW
Luftschallemissionsklasse	C

Technische Daten	
Angabe zum Gerät	Einbau
Ausstattung	
regelbares Thermostat	ja
Kompressor	1
wechselbarer Türanschlag	Ja
Schleppscharniere	Ja
Beleuchtung im Kühlraum	LED
Glasablagen Kühlraum	4
Ablage im Gefrierteil	1 Drahtablage
Gemüseschublade	1
Türablagen	3
Eierablagen	2
Logistik	
Geräteabmessungen (HxBxT)	145,00 x 54,00 x 54,00 cm
Verpackungsabmessungen (HxBxT)	151,60 x 57,50 x 56,00 cm
Nettogewicht	42,00 Kg
Bruttogewicht	46,00 Kg
Containermenge 40HQ	144 Stück
Garantie	2 Jahre
Artikelnummer	21382
EAN Nummer	4030608213829

Der jährliche Energieverbrauch basiert auf Standardtestresultaten für 24 Stunden. Der tatsächliche Energieverbrauch hängt von der Art der Nutzung und dem Aufstellort des Geräts ab.

Produktdatenblatt

Gemäß EU-Verordnung: 2019/2016

Name oder Handelsmarke des Lieferanten: PKM

Anschrift des Lieferanten: Neuer Wall 2-6, 47441 Moers, DE

Modellkennung: GK225.4A+EB

Art des Kühlgeräts:

Geräuscharmes Gerät:	Nein	Bauart:	Einbau
Weinlagerschrank:	Nein	Anderes Kühlgerät:	Ja

Allgemeine Produktparameter:

Parameter	Wert	Parameter	Wert
Gesamtabmessung (in Millimeter)	Höhe	1455	Gesamtrauminhalt (in dm ³ oder l)
	Breite	540	
	Tiefe	545	
EEI	125	Energieeffizienzklasse	F
Luftschallemissionen (dB(A) re 1 pW)	41	Luftschallemissionsklasse	C
Jährlicher Energieverbrauch (kWh/a)	221	Klimaklasse	gemäßigte, Subtropische Zone
Mindestumgebungstemperatur (in °C) für die das Kühlgerät geeignet ist	16	Höchstumgebungstemperatur (in °C) für die das Kühlgerät geeignet ist	38
Winterschaltung	Nein		

Fachparameter

Fachtyp	Fachparameter und -werte			
	Rauminhalt des Fachs (dm ³ or l)	Empfohlene Temperatureinstellung für eine optimierte Lebensmittellagerung (in °C)	Gefriervermögen (in kg/24h)	Entfrosterart (automatische Entfrosterung = A, manuelle Entfrosterung = M)
Speisekammerfach	Nein	-	-	-
Weinlagerfach	Nein	-	-	-
Kellerfach	Nein	-	-	-

Lagerfach für frische Lebensmittel	Ja	171	4	-	M
Kaltlagerfach	Nein	-	-	-	-
Null-Sterne- oder Eisbereiterfach	Nein	-	-	-	-
Ein-Stern-Fach	Nein	-	-	-	-
Zwei-Stern-Fach	Nein	-	-	-	-
Drei-Stern-Fach	Nein	-	-	-	-
Vier-Stern-Fach	Ja	37	-18	2,00	M
Zwei-Sterne-Abteil	Nein	-	-	-	-
Fach mit variabler Temperatur	-	-	-	-	-
Lichtquellenparameter:					
Art der Lichtquelle					
Energieeffizienzklasse					
Mindestlaufzeit der vom Hersteller angebotenen Garantie: 24 Monate					
Weitere Angaben:					
Weblink zur Website des Herstellers, auf der die Informationen gemäß Nummer 4 Buchstabe a des Anhangs der Verordnung (EU) 2019/2019 der Kommission zu finden sind: https://pkm-online.net					

Abbildung kann vom Original abweichen



Einbaubackofen F7-2S

Beschreibung

Autarker Backofen mit 8 Funktionen

Energieeffizienzklasse A

8 Funktionen

Grillfunktion

Edelstahlblende

54 Liter Garraum

A



Technische Daten	
Geräteart	Einbaubackofen
Bedienpanel	Edelstahl
Energieeffizienzklasse A+++ (höchste Effizienz) bis D (geringste Effizienz)	A
Energieeffizienzindex	95,2
Energieverbrauch (konventionell)	0,74 kW/h
Energieverbrauch (Um-/ Heissluft)	0,78 kW/h
Nutzbares Volumen des Garraums	54 Liter
Anzahl Wärmequellen pro Garraum	1 - Elektro
Größe des Gerätes	<65 l
Zahl der Garräume	1
Beschichtung	emalliert
Restwärmeanzeige	ja
Funktionen Backofen	Auftauen, Ober- und Unterhitze, Grill, Oberhitze mit Grill, Oberhitze mit Grill und Umluft, Unterhitze mit Umluft, Ober- und Unterhitze mit Umluft, ECO
Geräuschemission	< 52 dB(A) re 1 pW

Technische Daten	
Maximale Leistung	2300 Watt
Spannung	220-240 Volt
Frequenz	50 Hz
Ausstattung	
Grill	ja
Umluft	ja
Vollglasinnentüre	ja
Backofentür	Schwarzes Glas
Backofentür Glasschichten	3
Gehäusekühlung	ja
Griff und Knöpfe	Aluminium
Fettpfanne	1
Grillrost	1
Kabellänge	150 cm
Schukostecker	ja
Logistik	
Einbaumaße (HxBxT)	55,90 x 51,60 x 50,00 cm
Verpackungsabmessungen Ofen (HxBxT)	65,00 x 66,00 x 57,70 cm
Nettogewicht Ofen	29,00 Kg
Bruttogewicht Ofen	31,00 Kg
Containermenge	284 Stück
Garantie	2 Jahre
Artikelnummer	23346
EAN Nummer	4030608233469

Produktdatenblatt nach Verordnung (EU) VO 65/2014

Marke / Warenzeichen	PKM
Modellkennung/Name	F7-2S
Energieeffizienzindex	95,2
Energieeffizienzklasse ¹	A
Energieverbrauch pro Zyklus im konventionellen Modus	0,74 kW/h
Energieverbrauch pro Zyklus im Umluft-Modus	0,78 kW/h
Zahl der Garräume	1
Wärmequellen pro Garraum	1 - Elektro
Volumen des Garraumes	54 Liter

¹ A+++ (höchste Effizienz) bis D (niedrigste Effizienz)

Abbildung kann vom Original abweichen



Glaskeramik-Kochfeld EB-C4N

Beschreibung

Einfachste Bedienung dank Touch Control

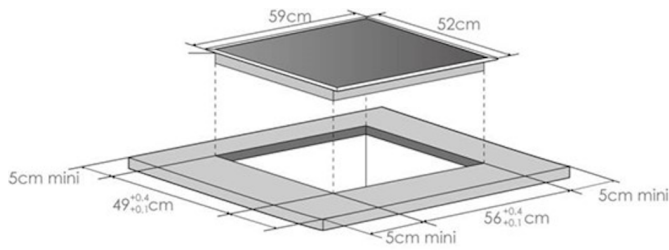
- Schott Glas
- Edelstahlrahmen
- Touch Control
- Timer
- Kindersicherung



Technische Daten	
Geräteart	Glaskeramik-Kochfeld
Bedienpanel	Touch Control
Material Kochfeld	Schott Glas
Anzahl Kochfelder	4
Durchmesser Kochfeld vorne links	19,2 cm
Durchmesser Kochfeld vorne rechts	15,7 cm
Durchmesser Kochfeld hinten links	15,7 cm
Durchmesser Kochfeld hinten rechts	19,2 cm
Leistung Kochfeld vorne links	1800 Watt
Leistung Kochfeld vorne rechts	1200 Watt
Leistung Kochfeld hinten links	1200 Watt
Leistung Kochfeld hinten rechts	1800 Watt
Maximale Leistung	6000 Watt
Spannung	220 - 240 Volt
Frequenz	50 Hz
Ausstattung	
Timer	ja

Ausstattung	
Restwärmeanzeige	ja
Heizstufen	je Platte 9
Abschaltautomatik	ja
Kindersicherung	ja
Kabellänge	120 cm
Abmessungen Aussägung Kochfeld Breite	56,00 cm
Abmessungen Aussägung Kochfeld Tiefe	49,00 cm
Einbautiefe Kochfeld	4,80 cm
Logistik	
Gerätemaß Kochfeld (HxBxT)	5,20 x 59,00 x 52,00 cm
Verpackungsabmessungen Kochfeld (HxBxT)	11,50 x 65,00 x 56,00 cm
Nettogewicht Kochfeld	8,50 Kg
Bruttogewicht Kochfeld	9,80 Kg
Containermenge	1583 Stück
Garantie	2 Jahre
Artikelnummer	23108
EAN Nummer	4030608231083

Technische Zeichnungen



Produktdatenblatt nach Verordnung (EU)

Marke / Warenzeichen	PKM
Modellkennung/Name	EB-C4N
Anzahl der Kochfelder	4
Heiztechnik	Strahlungstechnik
Ø Kochzone - hinten links	15,7 cm
Ø Kochzone - vorne links	19,2 cm
Ø Kochzone - hinten rechts	19,2 cm
Ø Kochzone - vorne rechts	15,7 cm
Ø Kochzone - mitte	-
Ovale Kochzone 1 (L x B)	-
Ovale Kochzone 2 (L x B)	-
Energieverbrauch Kochzone 1 je kg	188 Wh/kg
Energieverbrauch Kochzone 2 je kg	186 Wh/kg
Energieverbrauch Kochzone 3 je kg	186 Wh/kg
Energieverbrauch Kochzone 4 je kg	188 Wh/kg
Energieverbrauch Kochzone 5 je kg	-
Energieverbrauch der Kochmulde je kg	197 Wh/kg

Abbildung kann vom Original abweichen



Dunstabzugshaube 6091H

Beschreibung

Perfekt Beleuchtetes Kochfeld dank LED-
Beleuchtung

3 Leistungsstufen
 Edelstahl Gehäuse
 Optionales Zubehör
 Kohlefilter CF130
 Umluftweiche AT 150-4

B



Technische Daten	
Geräteart	Dunstabzugshaube
Material	Edelstahl
Einbaubreite	60 cm
Wandmontage	Ja
Drucktasten	5 Stück
Umluftbetrieb	Ja
Abluftbetrieb	Ja
jährlicher Energieverbrauch (AEC hood)	27,70 kWh/Jahr
Energieeffizienzklasse A+++ (höchste Effizienz) bis D (geringste Effizienz)	B
Fluiddynamische Effizienz (FDE hood)	13,60
Fluiddynamische Effizienzklasse	D
Beleuchtungseffizienz (LE hood)	34,50 lux/Watt
Beleuchtungseffizienzklasse	A
Fettabscheidegrad	70,80
Klasse für den Fettabscheidegrad	D

Technische Daten	
Luftstrom bei minimaler Geschwindigkeit	222 m³/h
Luftstrom bei maximaler Geschwindigkeit	348 m³/h
A-bewertete Luftschallemission bei minimaler Geschwindigkeit	57 dB/A
A-bewertete Luftschallemission bei maximaler Geschwindigkeit	64 dB/A
Leistungsaufnahme im Aus-Zustand (PO)	0,00 Watt
Leistungsaufnahme im Bereitschaftszustand (PS)	0,00 Watt
Leistungsaufnahme des Lichtsystems (WL)	2,00 Watt
Anschlußwert	67,00 Watt
Beleuchtungssystem	LED
Leistungsaufnahme je Beleuchtungseinheit	1 x 2,00 Watt
Spannung	220-240 Volt
Frequenz	50 Hz
Ausstattung	
Fettfilter Menge	2 x MFO1
Fettfilter Material	Aluminium
Fettfilter spülmaschinenfest	ja
Teleskopkamin ausziehbar von bis	40,00 - 78,00 cm
Gesamthöhe durch Teleskopkamin	96,00 cm
benötigte Menge Kohlefilter mit Modelbezeichnung	2 x CF130
mitgeliefertes Zubehör: Rückschlagklappe	ja
mitgeliefertes Zubehör: Abluftschlauch	ja
mitgeliefertes Zubehör: Kohlefilter	optional
mitgeliefertes Zubehör: Befestigungsmaterial	ja
mitgeliefertes Zubehör: Bedienungsanleitung	ja
Umluftweiche	optional AT150-4 UNI
Logistik	
Geräteabmessungen (HxBxT)	58,00 - 96,00 x 60,00 x 47,50 cm
Verpackungsabmessungen (HxBxT)	64,20 x 52,00 x 24,20 cm
Nettogewicht	6,70 Kg
Bruttogewicht	8,70 Kg
Umtausch	2 Jahre
Artikelnummer	50163
EAN Nummer	4030608501636
Containermenge	875 Stück

Abluftbetrieb: bei Anschluss an einen Entlüftungskamin bzw. Abluft in's Freie (Mauerdurchführung = 150mm Ø / Bohrung ca. 160mm Ø)

Produktdatenblatt nach Verordnung (EU) VO 65/2014

Marke / Warenzeichen	PKM
Modellkennung/Name	6091H
Jährlicher Energieverbrauch (AEC_{hood})	27,70 kWh/Jahr
Energieeffizienzklasse ¹	B
Fluiddynamische Effizienz (FDE_{hood})	13,60
Klasse für fluiddynamische Effizienz ²	D
Beleuchtungseffizienz (LE_{hood})	34,50 lux/Watt
Beleuchtungseffizienzklasse ²	A
Fettabscheidegrad	70,80
Klasse für den Fettabscheidegrad ²	D
Luftstrom bei minimaler Geschwindigkeit im Normalbetrieb	222 m ³ /h
Luftstrom bei maximaler Geschwindigkeit im Normalbetrieb	348 m ³ /h
Luftstrom im Betrieb auf der Intensivstufe oder Schnellaufstufe	-
A-bewertete Luftschallemission bei minimaler verfügbarer Geschwindigkeit im Normalbetrieb	57 dB/A
A-bewertete Luftschallemission bei maximaler verfügbarer Geschwindigkeit im Normalbetrieb	64 dB/A
A-bewertete Luftschallemission im Betrieb auf der Intensivstufe oder Schnellaufstufe	-
Leistungsaufnahme im Aus-Zustand (P_o)	0,00 Watt
Leistungsaufnahme im Bereitschaftszustand (P_s)	0,00 Watt

¹ A+++ (höchste Effizienz) bis D (niedrigste Effizienz)

² A (höchste Effizienz) bis G (niedrigste Effizienz)

**D****Wichtige Pflegehinweise**

Bitte beachten Sie die wichtigen Pflegehinweise auf unserer Internetseite

www.till-hilft.de

Pflegehinweise

**PL****Ważne instrukcje dotyczące pielęgnacji**

Zwróć uwagę na ważną instrukcję dotyczącą pielęgnacji na naszej stronie internetowej

www.till-hilft.de

Pflegehinweise

**GB****Important care instructions**

Please note the important care instructions on our website

www.till-hilft.de

Pflegehinweise

**SK****Dôležité pokyny na starostlivosť**

Dbajte na dôležité pokyny týkajúce sa starostlivosti na našich webových stránkach

www.till-hilft.de

Pflegehinweise

**FR****Instructions d'entretien importantes**

S'il vous plaît noter les instructions de soins importants sur notre site Web

www.till-hilft.de

Pflegehinweise

**HU****Fontos kezelési utasítások**

Kérjük, vegye figyelembe a honlapunkon található fontos kezelési útmutatót

www.till-hilft.de

Pflegehinweise

**IT****Importanti istruzioni per la cura**

Si prega di notare le importanti istruzioni per la cura sul nostro sito web

www.till-hilft.de

Pflegehinweise

**RO****Instrucțiunile importante de îngrijire**

Rețineți instrucțiunile importante de îngrijire de pe site-ul nostru

www.till-hilft.de

Pflegehinweise

**NL****Belangrijke zorginstructies**

Let op de belangrijke zorginstructies op onze website

www.till-hilft.de

Pflegehinweise

**TR****Önemli bakım talimatları**

Lütfen web sitemizdeki önemli bakım talimatlarını dikkate alınız

www.till-hilft.de

Pflegehinweise

**CZ****Důležité pokyny pro péči**

Vezměte prosím na vědomí důležité pokyny pro péči na našich webových stránkách

www.till-hilft.de

Pflegehinweise

**RU****Важные инструкции по уходу**

Обратите внимание на важные инструкции по уходу на нашем веб-сайте

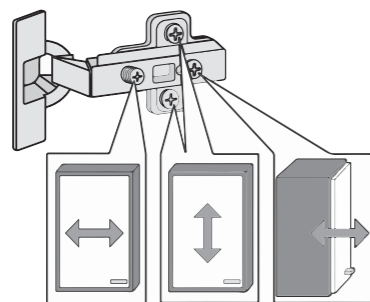
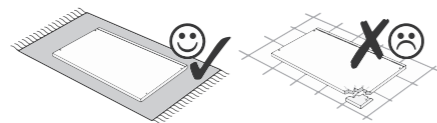
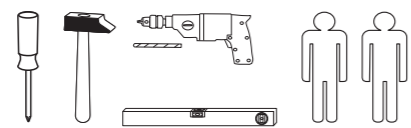
www.till-hilft.de

Pflegehinweise

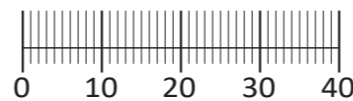
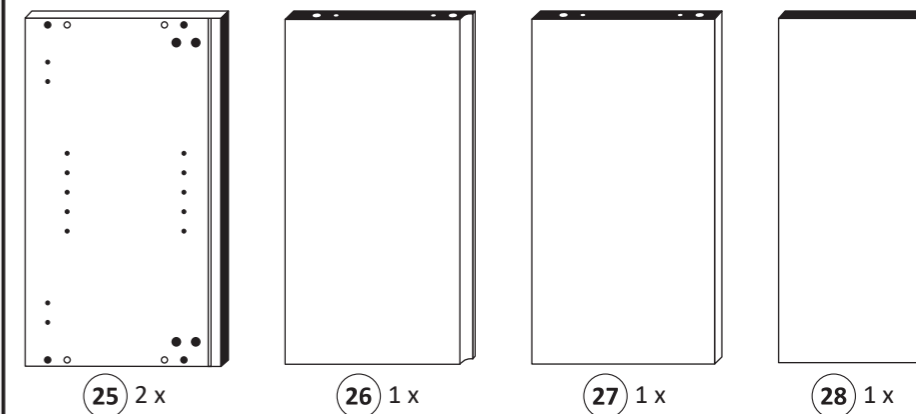




87020.531



1 8 x	2 8 x 2827	3 2 x 1503	4 2 x 1611
5 3,5 x 15 4 x 2804	6 8 x 30 8 x 2861	7 5/5 x 16 4 x 2821	8 10mm 4 x 2885
9 5,8 x 55 2 x 2840	10 8 x 30 2 x 2842	11 1 x 2881	12 1 x 2880
13 25 x	14 2 x 2865	15 4 x 9 5 x 30 2 x 1 x	16 Leim 1 x 2863



Das beigegefügte Wandbefestigungsmaterial (Dübel und Schrauben) eignet sich nur für festes Mauerwerk (z.B.: Beton- oder Ziegelwände). Für andere Wandaufbauten sind eventuell Spezialdübel und andere Schrauben notwendig. Ziehen Sie gegebenenfalls eine Fachkraft zu Rate.

De begeleidende wandmontage hardware (pluggen en schroeven) is alleen geschikt voor massief metselwerk (bijvoorbeeld beton of bakstenen muren). Voor andere muur structuren zijn eventueel bijzondere ankerbouten en andere noodzakelijke. Draai indien nodig, een deskundige.

Приложенный материал для крепления к стене (дюбели и винты) пригоден только для жестких кладок (например, бетонные или кирпичные стены). Для других настенных конструкций необходимы смотря по обстоятельствам специальные дюбели и другие винты. При необходимости проконсультируйтесь у специалиста.

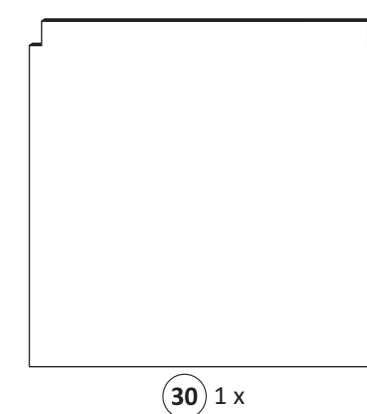
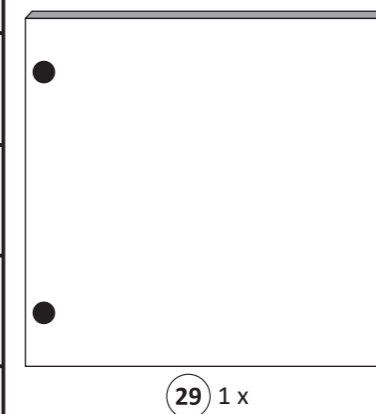
Le mur d'accompagnement matériel de montage (chevilles et les vis) n'est adapté que pour la maçonnerie solide (par exemple en béton ou des murs de briques). Pour les structures de mur d'autres sont peut-être spéciale boulons d'ancrage et d'autres nécessaires. Serrer le cas échéant, un expert.

Załączony materiał do mocowania do ściany (kolki rozprężne i wkręty) nadaje się tylko do ścian murowanych (np. z betonu lub cegieł). Do ścian wykonanych w innych technologiach konieczne być mogą specjalne kolki rozprężne i inne wkręty. W razie potrzeby skorzystaj z fachowej pomocy

Il muro di accompagnamento hardware di montaggio (tasselli e viti) è adatto solo per muratura piena (ad esempio calcestruzzo o muratura). Per le altre strutture murarie sono forse speciali bulloni di ancoraggio e necessari di altri. Serrare se necessario, un esperto.

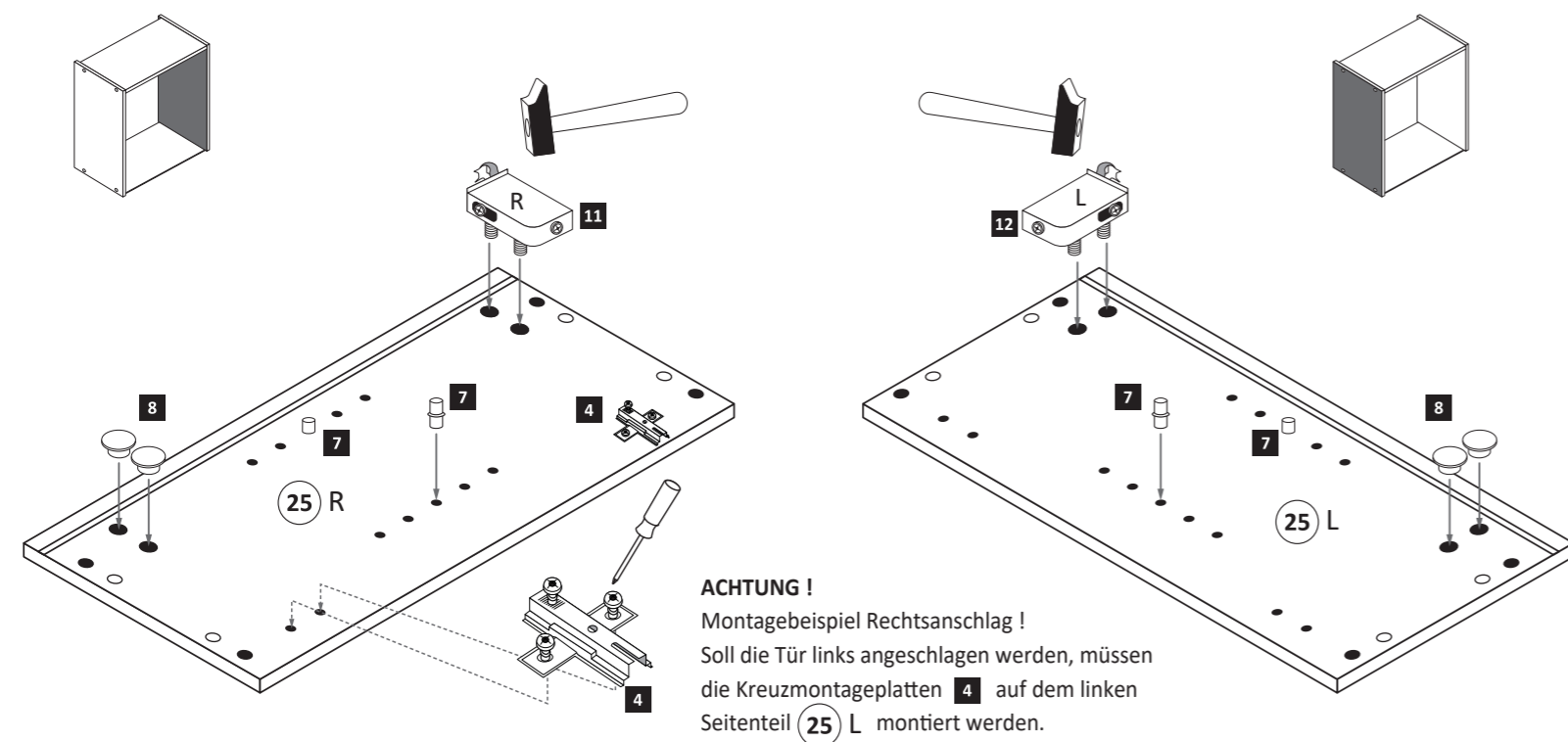
The accompanying wall mounting hardware (anchors and screws) is suitable only for solid masonry (eg concrete or brick walls). For other wall structures are possibly special anchor bolts and other necessary. Tighten if necessary, an expert.

Ekteki duvara sabit montaj malzemeleri (dübel ve vidalar), sadece sağlam duvarlar için (örnek: beton veya tuğla) elverişlidir. Başka duvarlar için özel dübeller ve farklı vidalar gerekebilir. Gerekliğinde bir uzmana danışınız.



1

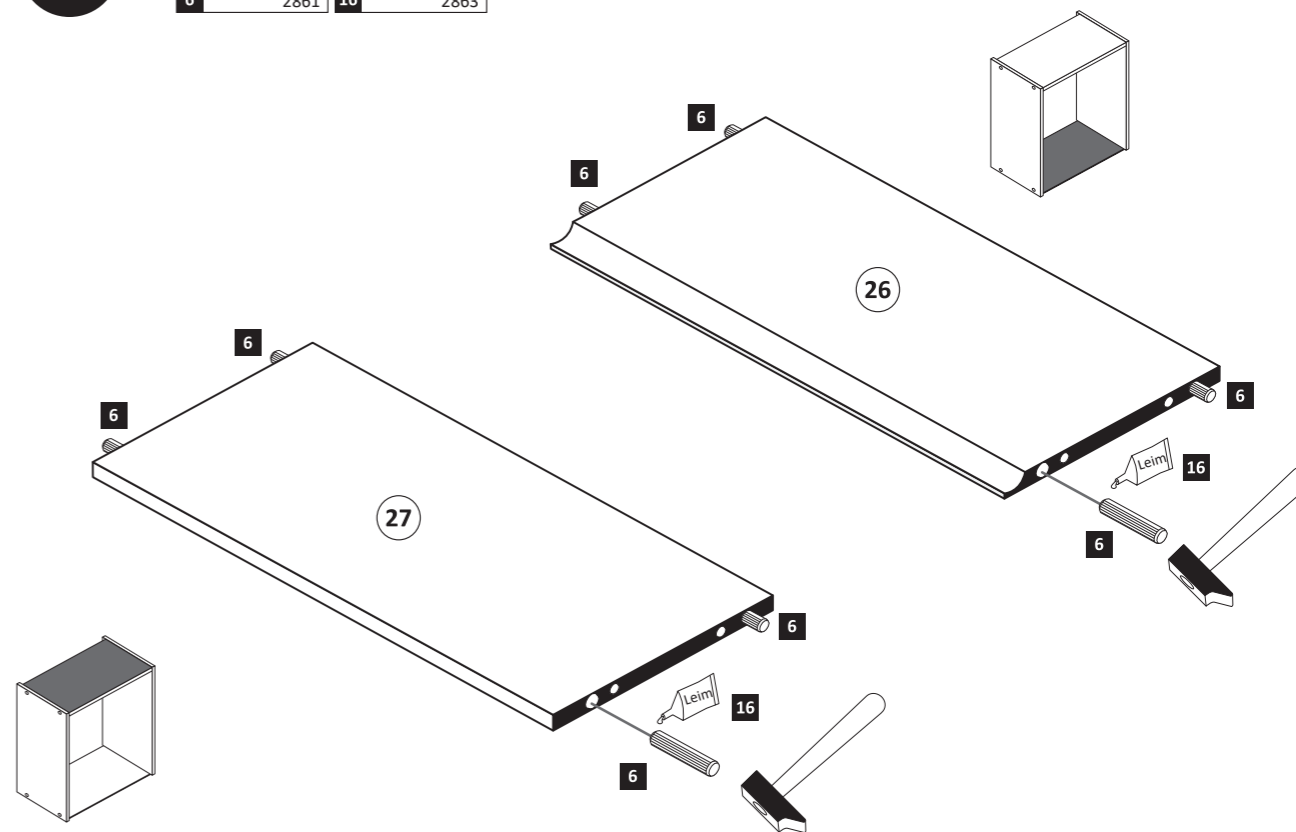
4 2 x 1611	7 5/5 x 16 4 x 2821	8 10mm 4 x 2885	11 1 x 2881	12 1 x 2880
------------------	------------------------------	--------------------------	-------------------	-------------------



ACHTUNG !
Montagebeispiel Rechtsanschlag !
Soll die Tür links angeschlagen werden, müssen die Kreuzmontageplatten 4 auf dem linken Seitenteil 25 L montiert werden.

2

6 8 x 30 8 x 2861	16 Leim 1 x 2863
----------------------------	---------------------------



3

1 8 x
2 8 x 2827
16 1 x 2863

20 min.

D Leim
GB Glue
NL Lijm
PL Klej
TR Tutkal
F Colle
I Colla

5

3 2 x 1503
5 4 x 2804
14 2 x 2865

3,5 x 15

7

9 5,8 x 55 2 x 2840
10 8 x 30 2 x 2842

11/12

4

13 25 x

30

13

6

28

29

8

15 4 x 9 2 x
5 x 30 1 x

a

2. Ø 5 mm

b

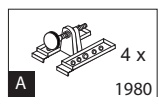
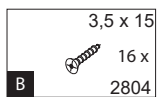

1. 2. 3.

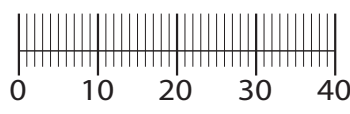
15 15 15

www.till-hilft.de



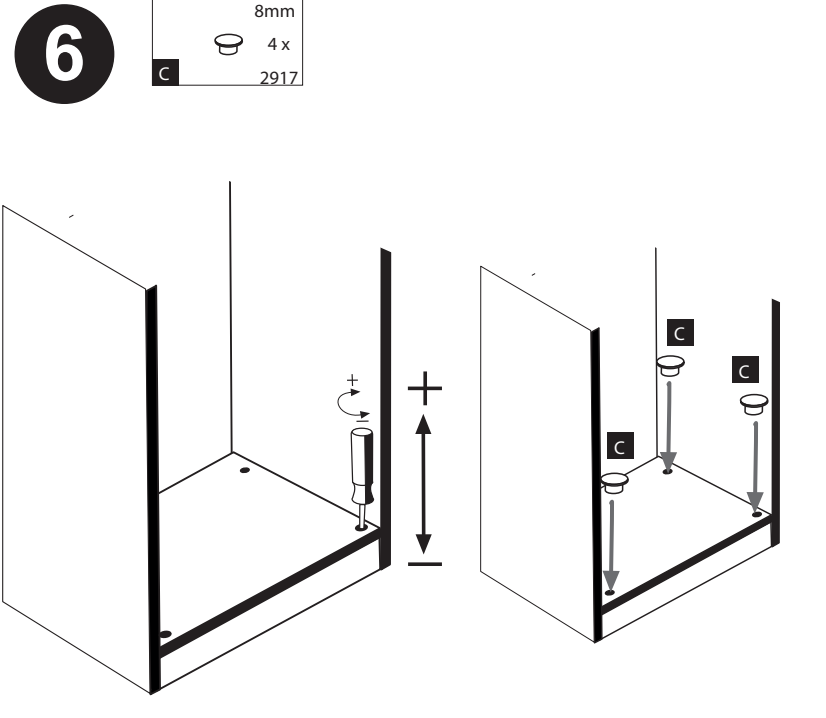
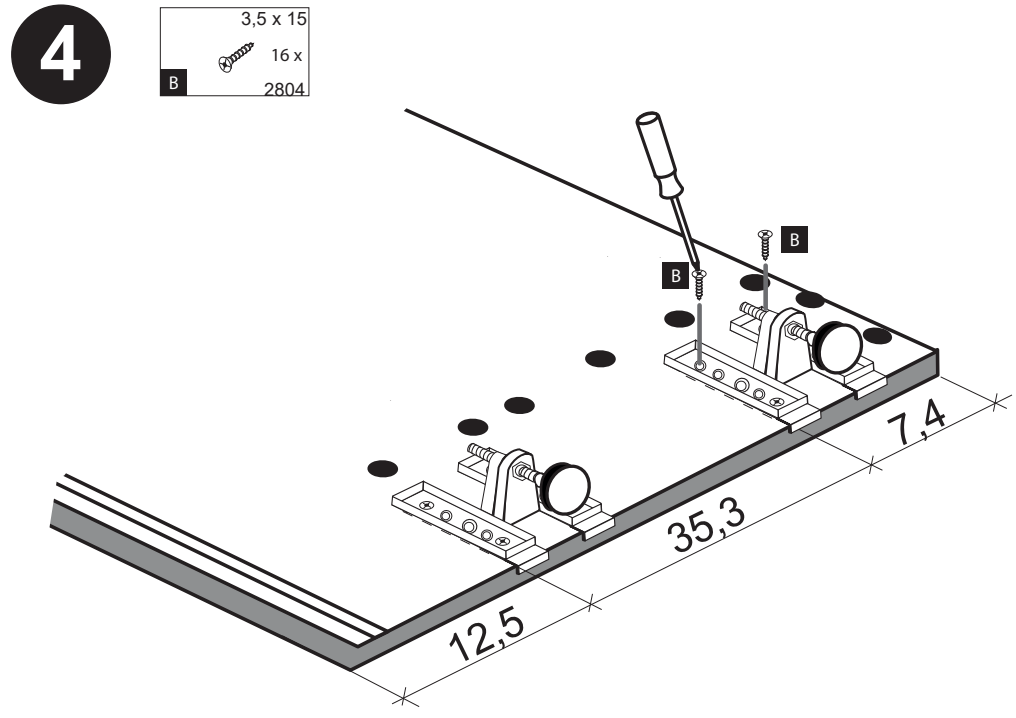
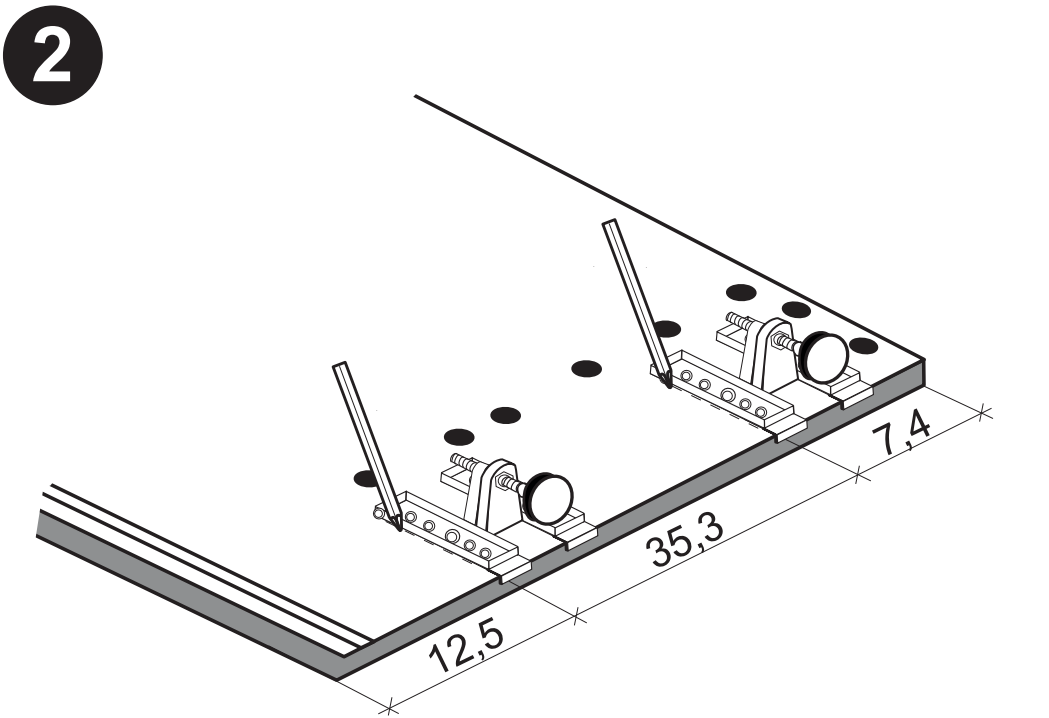
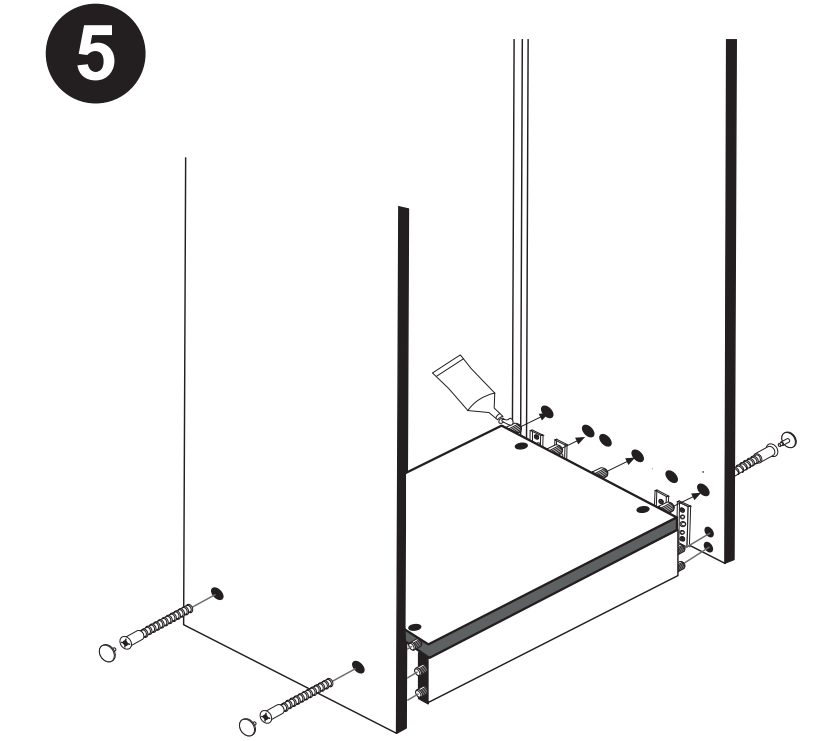
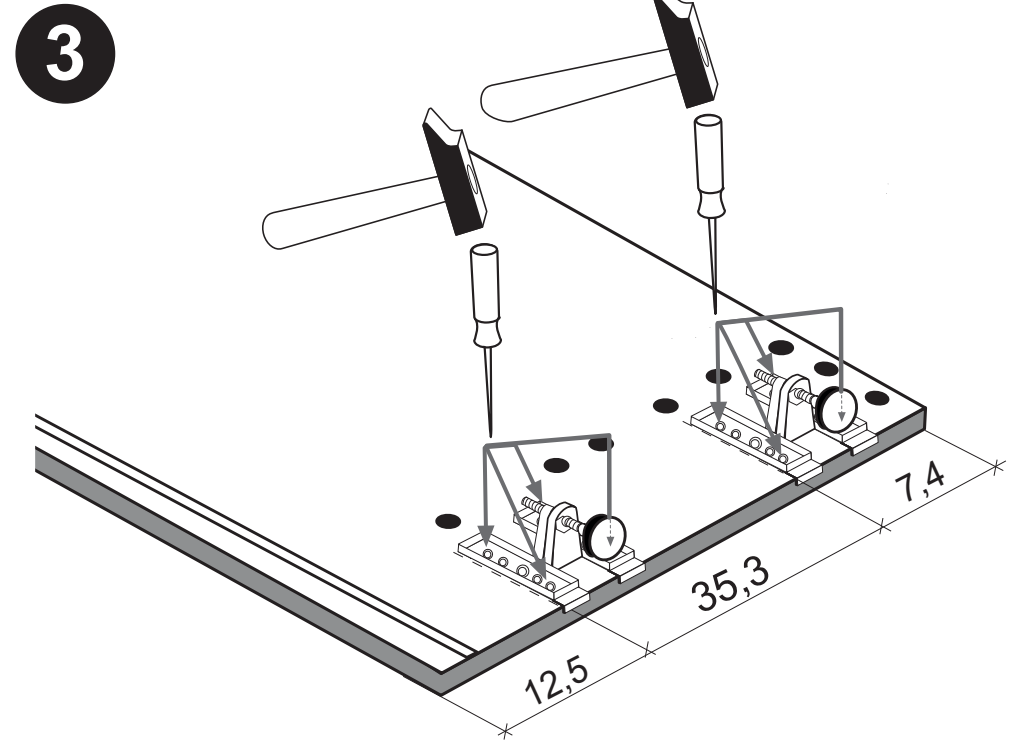
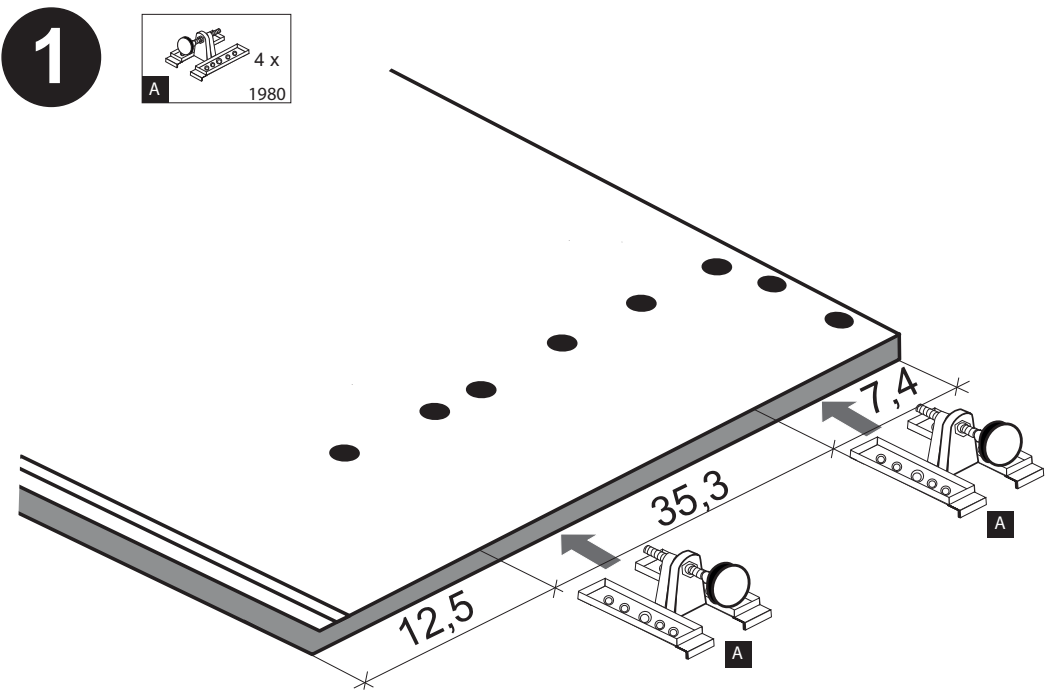
89930.330

 4 x 1980	 3,5 x 15 16 x 2804	 8mm 4 x 2917
---	--	--



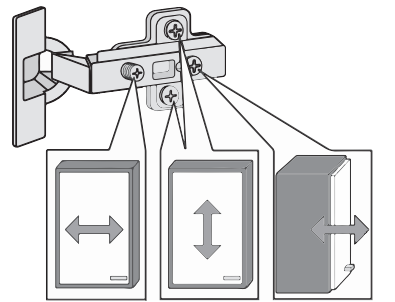
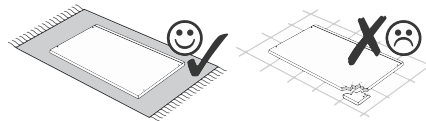
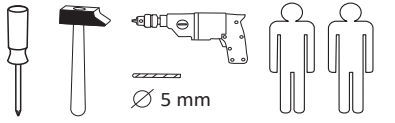
!! WICHTIG!!

Bitte fixieren den Schrank an der Wand bzw. an dem Nachbarschrank erst nach dem die Höheneinstellung mit dem Füßen durchgeführt ist.

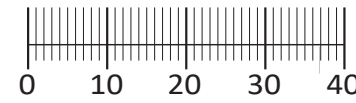




87252.532



1 8 x 2827	2 8 x 2827	3 2 x 1503	4 2 x 1611	5 6 x 2804	6 2 x 2865
7 8 x 2821	9 2 x 2810	10 2 x 2845	11 2 x 2844	12 2 x 2814	13 28 x 2861
14 2 x 2886	15 4 x 8mm	16 4 x 2832	17 2 x 4940	18 2 x 2532	19 25 x 2862
20 1 x 2863	21 2 x 4 x 9	22 1 x 5 x 30	8mm		
A 4 x 1980	B 16 x 3,5 x 15	C 4 x 8mm	2804		



Das beigefügte Wandbefestigungsmaterial (Dübel und Schrauben) eignet sich nur für festes Mauerwerk (z.B.: Beton- oder Ziegelwände). Für andere Wandaufbauten sind eventuell Spezialdübel und andere Schrauben notwendig. Ziehen Sie gegebenenfalls eine Fachkraft zu Rate.

De begeleidende wandmontage hardware (pluggen en schroeven) is alleen geschikt voor massief metselwerk (bijvoorbeeld beton of bakstenen muren). Voor andere muur structuren zijn eventueel bijzondere ankerbouten en andere noodzakelijke. Draai indien nodig, een deskundige.

Приложенный материал для крепления к стене (дюбели и винты) пригоден только для жестких кладок (например, бетонные или кирпичные стены). Для других настенных конструкций необходимы смотря по обстоятельствам специальные дюбели и другие винты. При необходимости проконсультируйтесь у специалиста.

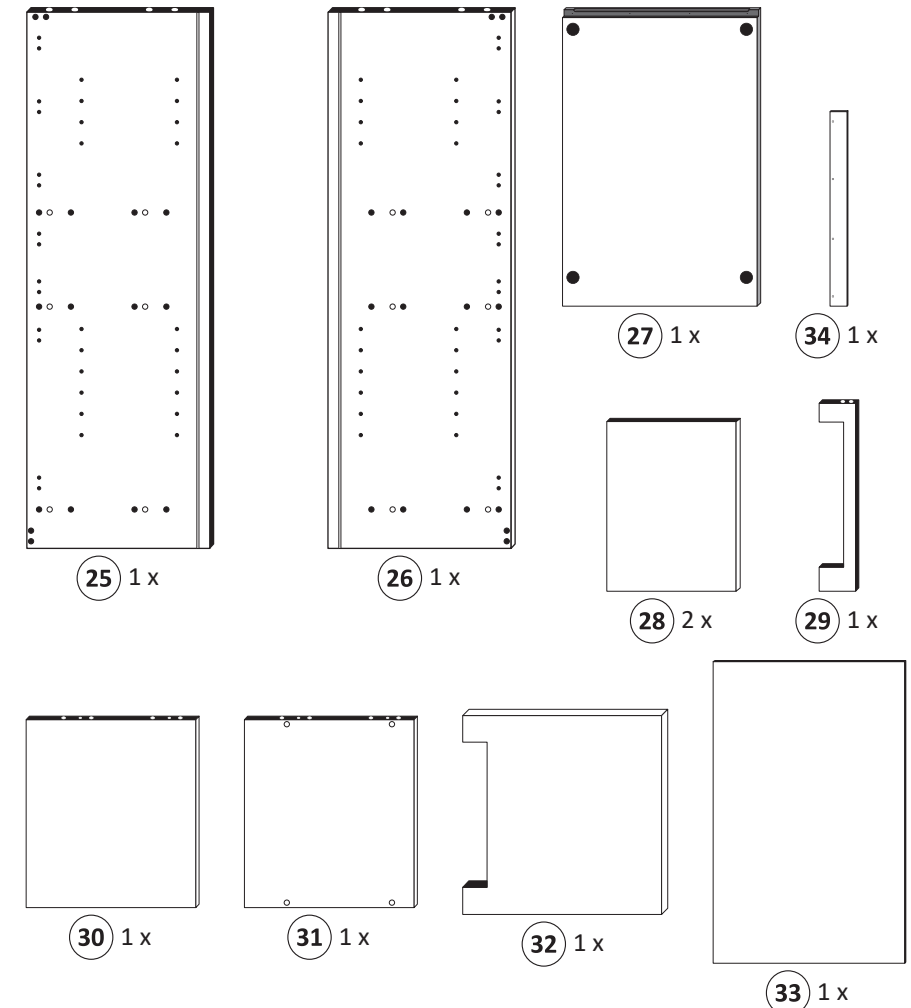
Le mur d'accompagnement matériel de montage (chevilles et les vis) ne convient que pour la maçonnerie solide (par exemple en béton ou des murs de briques). Pour les structures de mur d'autres sont peut-être spéciale boulons d'ancrage et d'autres nécessaires. Serrer le cas échéant, un expert.

Załączony materiał do mocowania do ściany (kolki rozprężne i wkręty) nadaje się tylko do ścian murowanych (np. z betonu lub cegieł). Do ścian wykonanych w innych technologiach konieczne być mogą specjalne kolki rozprężne i inne wkręty. W razie potrzeby skorzystaj z fachowej pomocy

Il muro di accompagnamento hardware di montaggio (tasselli e viti) è'e adatto solo per muratura piena (ad esempio calcestruzzo o muratura). Per le altre strutture murarie sono forse speciali bulloni di ancoraggio e necessari di altri. Serrare se necessario, un esperto.

The accompanying wall mounting hardware (anchors and screws) is suitable only for solid masonry (eg concrete or brick walls). For other wall structures are possibly special anchor bolts and other necessary. Tighten if necessary, an expert.

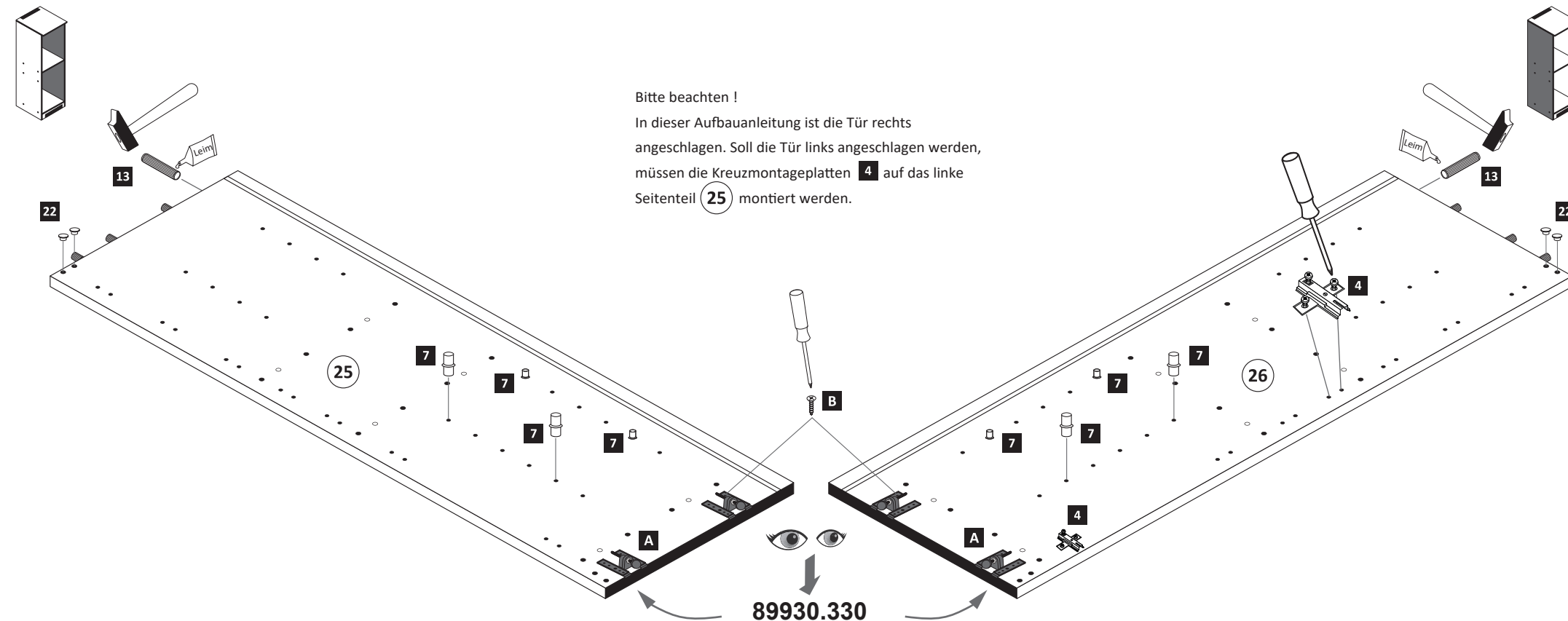
Ekteki duvara sabit montaj malzemeleri (dübel ve vidalar), sadece sağlam duvarlar için (örnek: beton veya tuğla) elverişlidir. Başka duvarlar için özel dübeller ve farklı vidalar gerekebilir. Gerektiğinde bir uzmana danışınız.



1

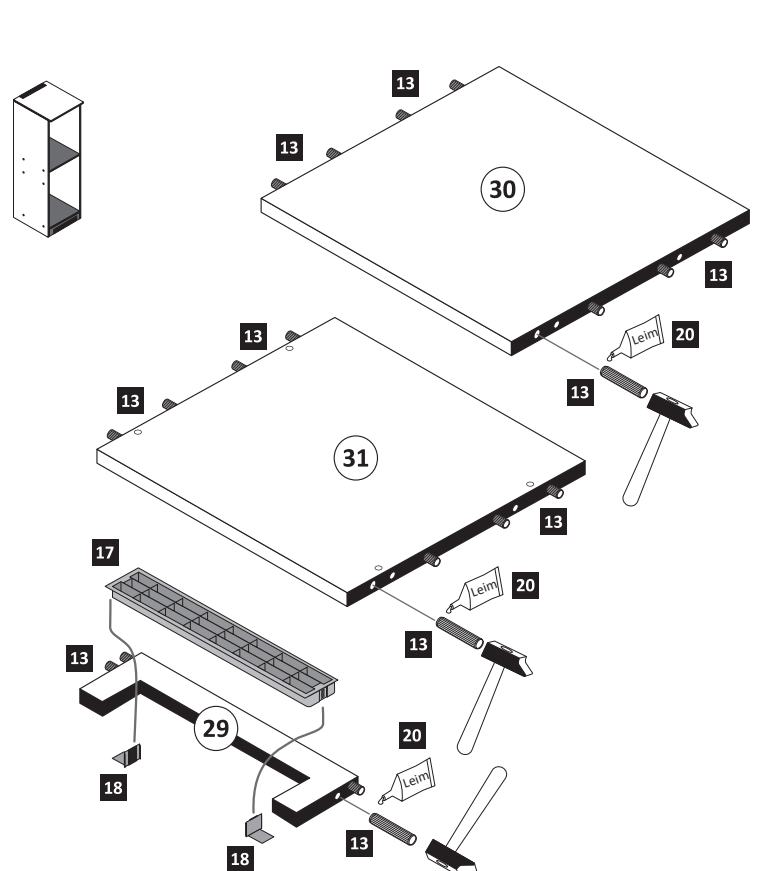
4 2 x 1611	7 8 x 2821	13 8 x 2861	22 4 x 2917	A 4 x 1980	B 16 x 3,5 x 15
------------------	------------------	-------------------	-------------------	------------------	-----------------------

Bitte beachten !
In dieser Aufbauanleitung ist die Tür rechts angeschlagen. Soll die Tür links angeschlagen werden, müssen die Kreuzmontageplatten 4 auf das linke Seitenteil 25 montiert werden.



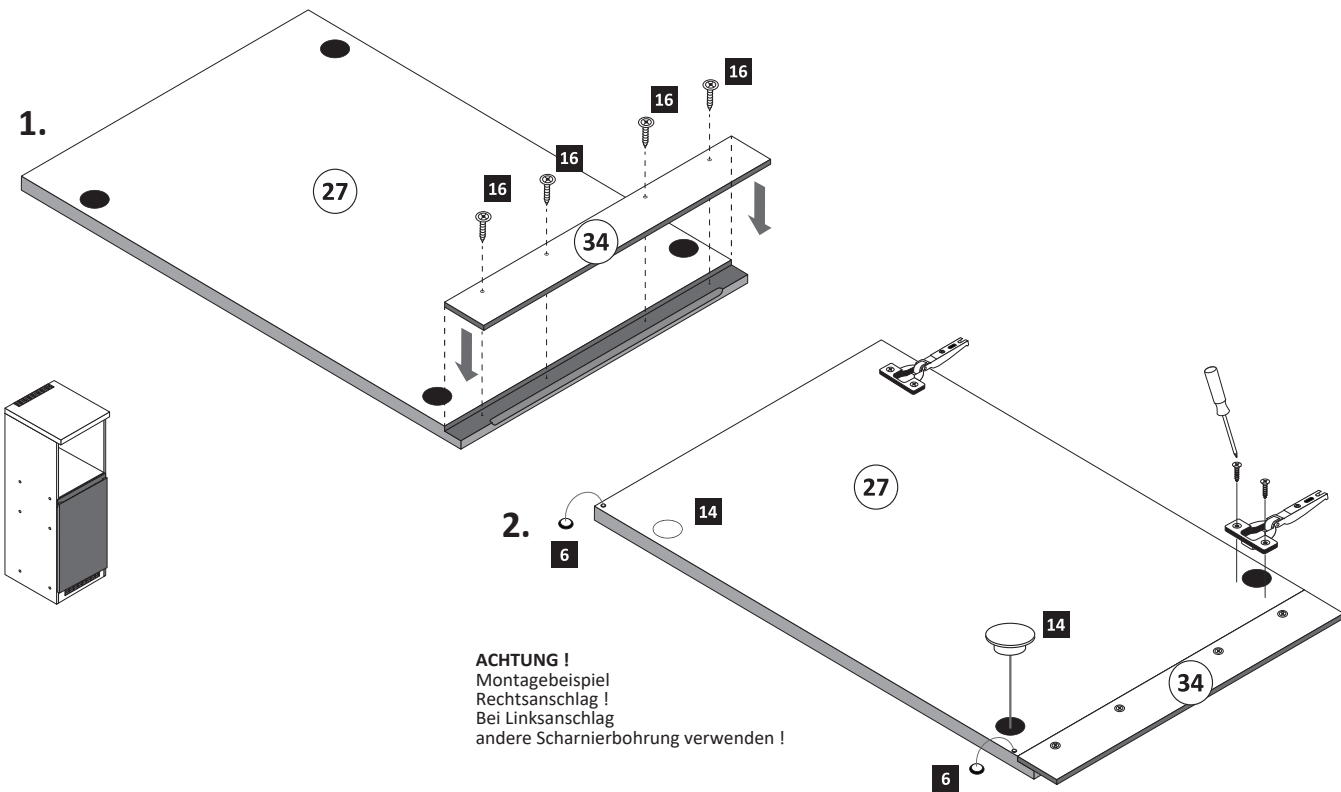
2

13 20 x 2861	17 1 x 4940	18 2 x 2532	20 1 x 2863
--------------------	-------------------	-------------------	-------------------



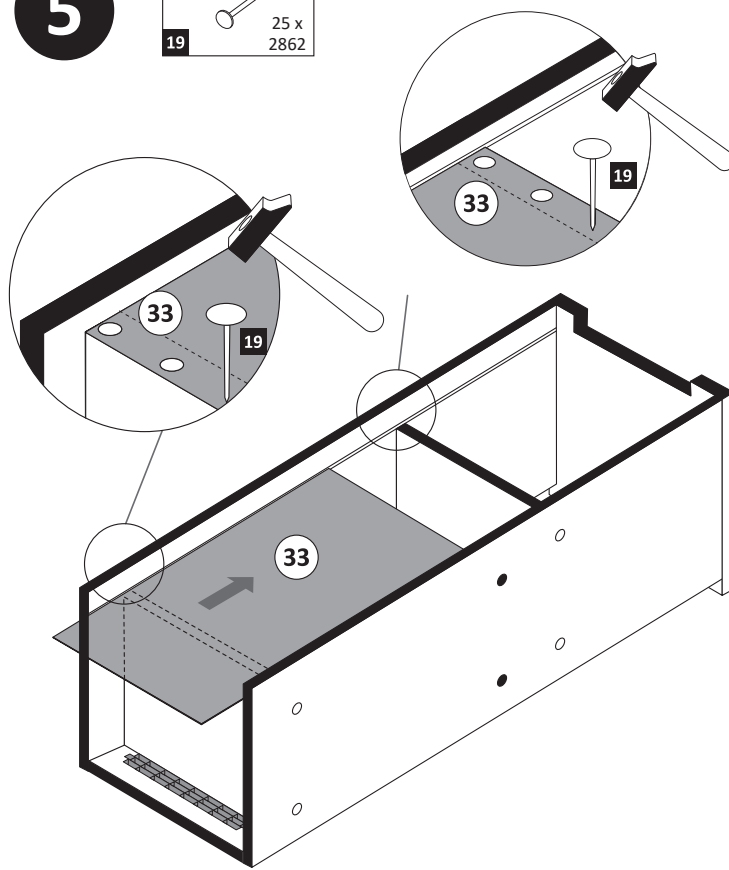
3

- 3** 2 x 1503
- 5** 3,5 x 15 4 x 2804
- 6** 2 x 2865
- 14** 35 mm 2 x 2886
- 16** 3,5 x 17 4 x 2832



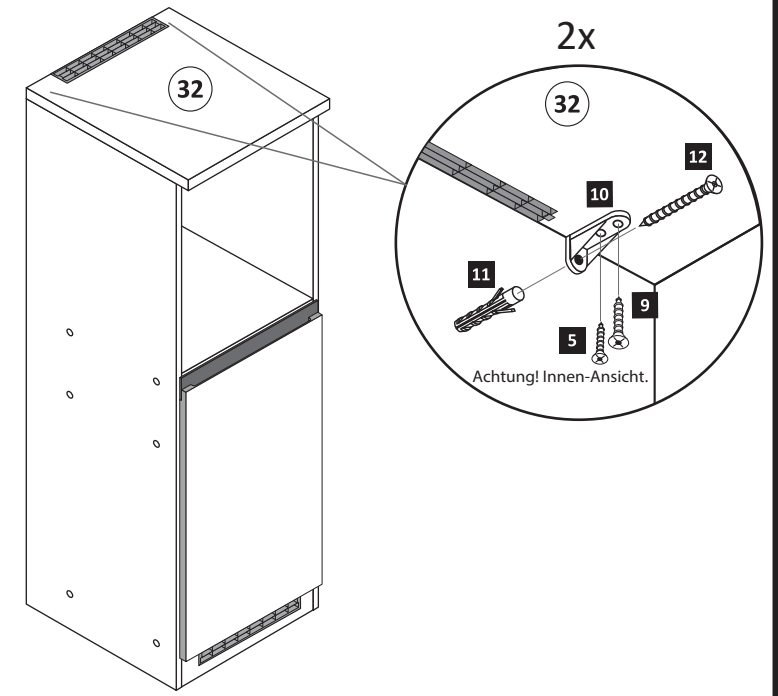
5

- 19** 25 x 2862



7

- 5** 3,5 x 15 2 x 2804
- 9** 4 x 15 2 x 2810
- 10** 2 x 2845
- 11** 6 x 34 2 x 2844
- 12** 4 x 45 2 x 2814



4

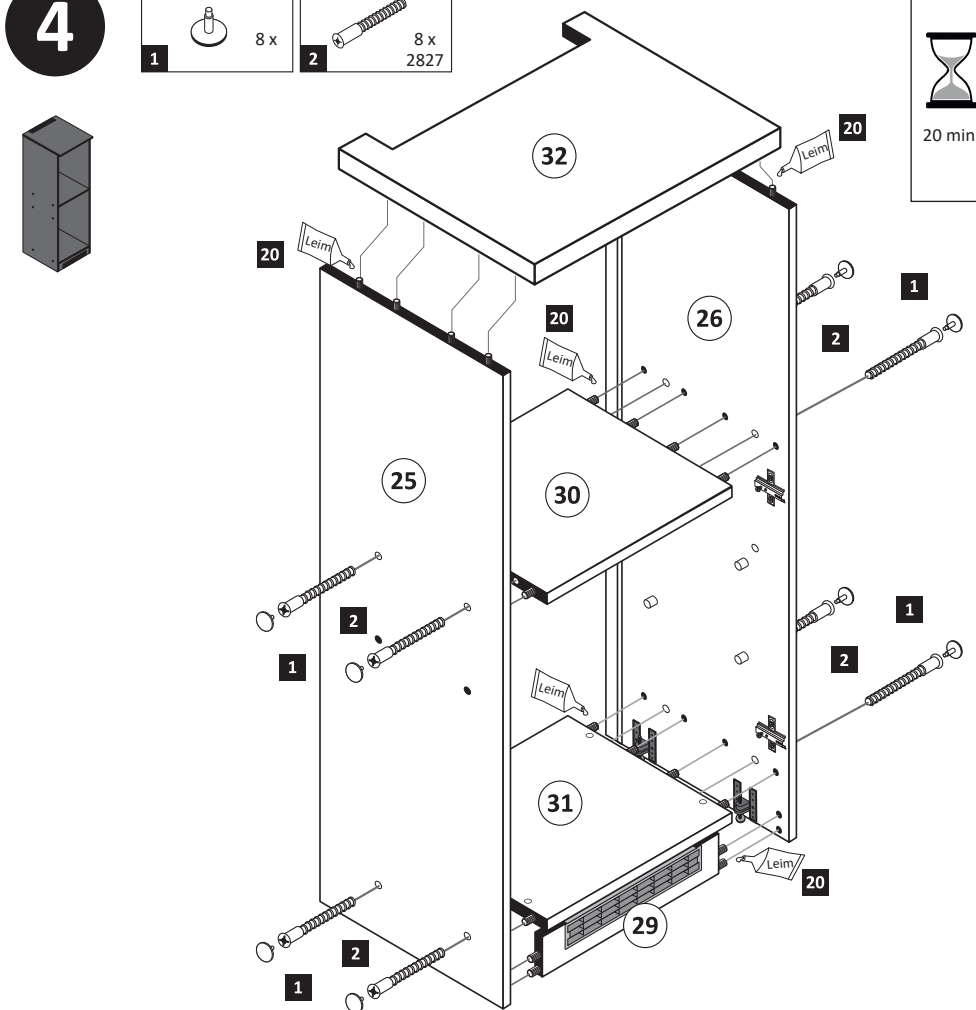
- 1** 8 x
- 2** 8 x 2827

20 1 x 2863

Leim

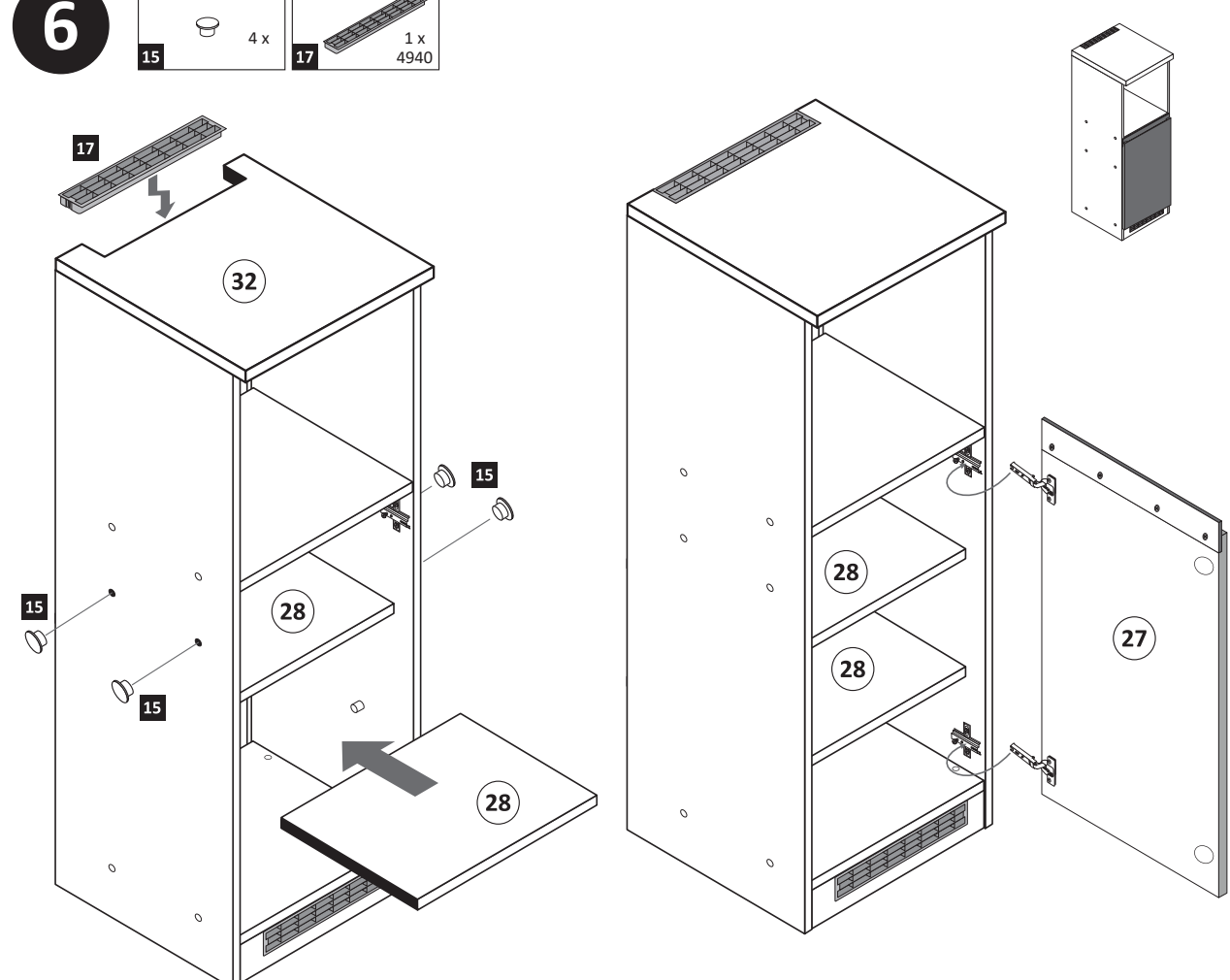
D Leim
GB Glue
NL Lijm
PL Klej
TR Tutkal
F Colle
I Colla

20 min.



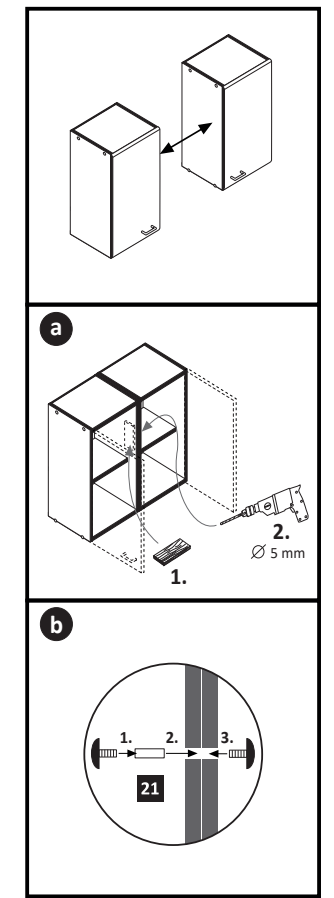
6

- 15** 8mm 4 x
- 17** 1 x 4940



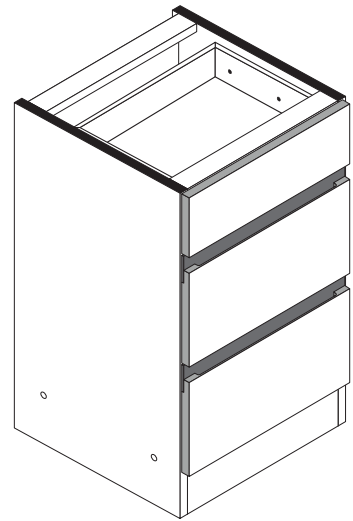
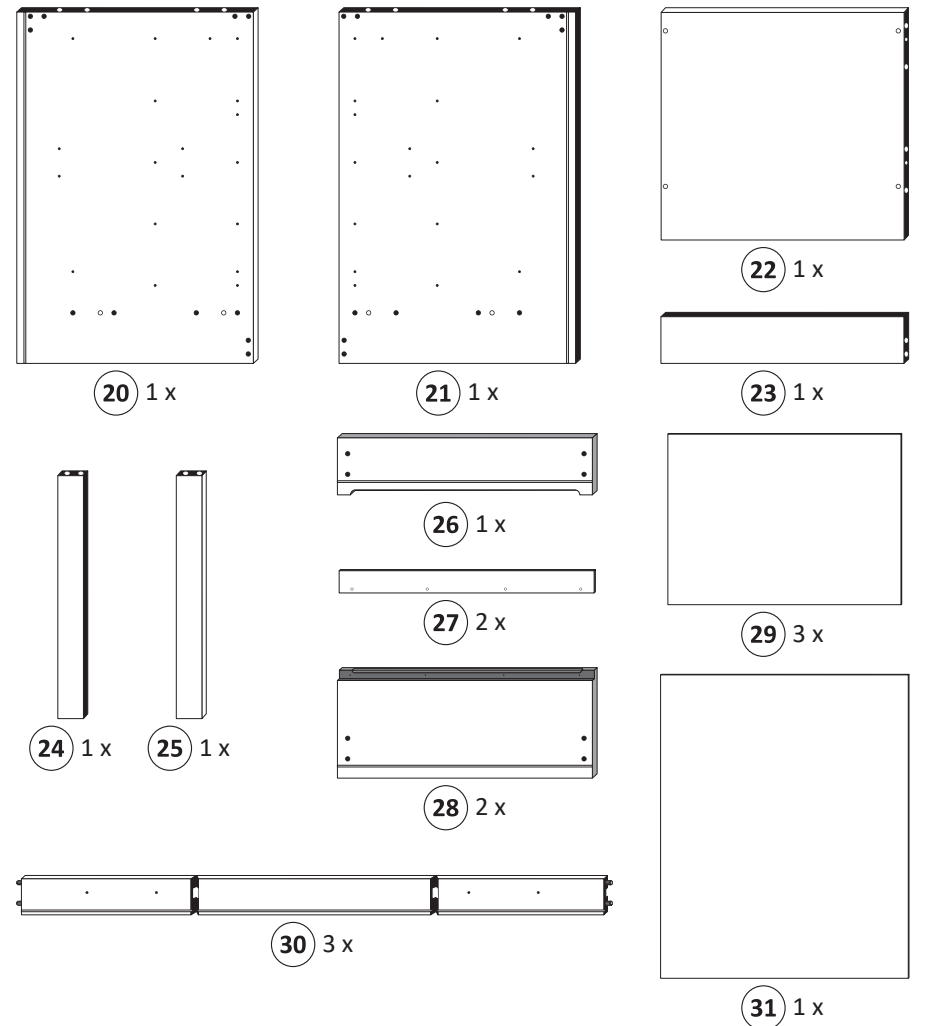
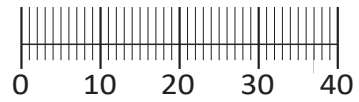
8

- 21** 4 x 9 2 x
- 5 x 30 1 x

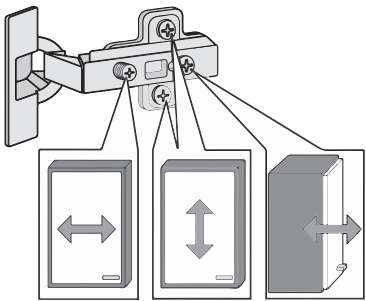
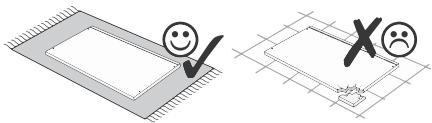
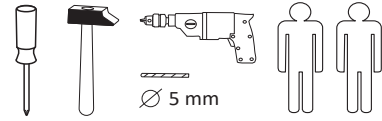




1 4 x 2827	2 4 x	3 8 x 30 20 x 2861	4 3,5 x 17 8 x 2832	5 3,5 x 30 4 x 2807
6 6 x 5265	7 6,3 x 11 12 x 2815	8 M4 x 9 6 x 2835	9 12 x 2552	10 4 x 9 5 x 30 2 x 1 x
11 6 x 2865	12 25 x 2862	13 Leim 1 x 2863		
A 4 x 1980	B 3,5 x 15 16 x 2804	C 8mm 4 x 2917		



87113.314



Das beigegefügte Wandbefestigungsmaterial (Dübel und Schrauben) eignet sich nur für festes Mauerwerk (z.B. Beton- oder Ziegelwände). Für andere Wandaufbauten sind eventuell Spezialdübel und andere Schrauben notwendig. Ziehen Sie gegebenenfalls eine Fachkraft zu Rate.

Приложенный материал для крепления к стене (дюбели и винты) пригоден только для жестких кладок (например, бетонные или кирпичные стены). Для других настенных конструкций необходимы смотря по обстоятельствам специальные дюбели и другие винты. При необходимости проконсультируйтесь у специалиста.

Załączony materiał do mocowania do ściany (kolki rozprężne i wkręty) nadaje się tylko do ścian murowanych (np. z betonu lub cegiel). Do ścian wykonanych w innych technologiach konieczne być mogą specjalne kolki rozprężne i inne wkręty. W razie potrzeby skorzystaj z fachowej pomocy.

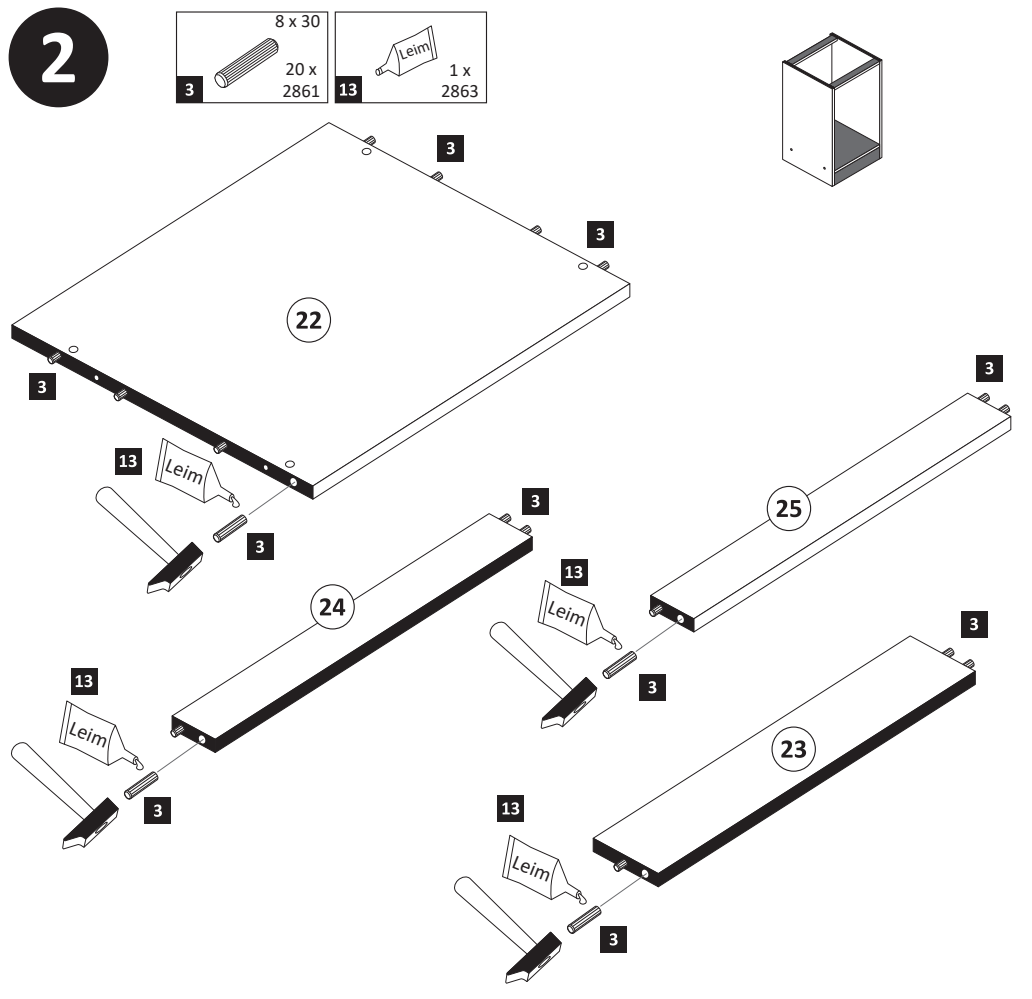
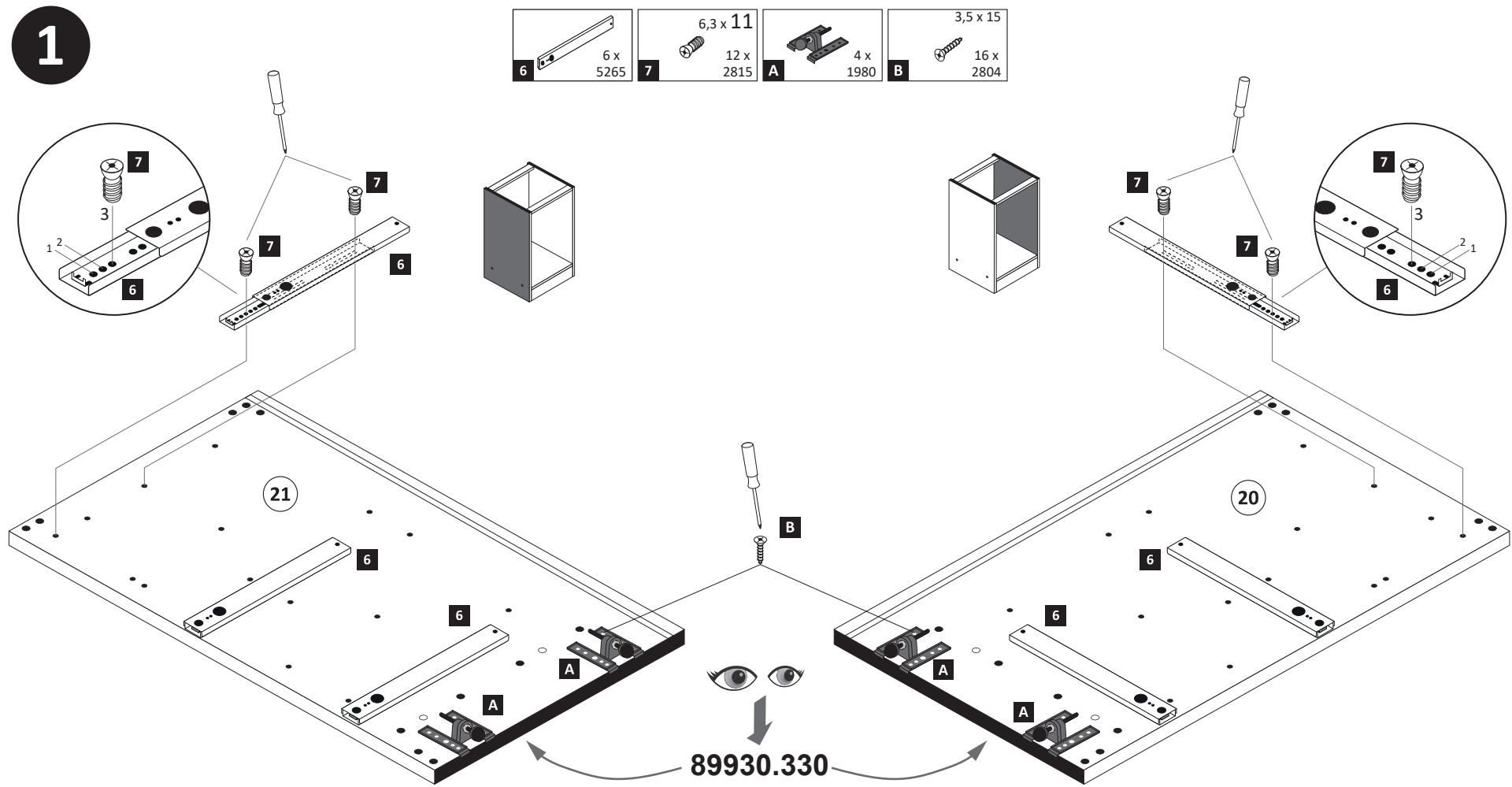
The accompanying wall mounting hardware (anchors and screws) is suitable only for solid masonry (eg concrete or brick walls). For other wall structures are possibly special anchor bolts and other necessary. Tighten if necessary, an expert.

De begeleidende wandmontage hardware (pluggen en schroeven) is alleen geschikt voor massief metselwerk (bijvoorbeeld beton of bakstenen muren). Voor andere muur structuren zijn eventueel bijzondere ankerbouten en andere noodzakelijke. Draai indien nodig, een deskundige.

Le mur d'accompagnement matériel de montage (chevilles et les vis) ne convient que pour la maçonnerie solide (par exemple en béton ou des murs de briques). Pour les structures de mur d'autres sont peut-être spéciale boulons d'ancrage et d'autres nécessaires. Serrer le cas échéant, un expert.

Il muro di accompagnamento hardware di montaggio (tasselli e viti) è adatto solo per muratura piena (ad esempio calcestruzzo o muratura). Per le altre strutture murarie sono forse speciali bulloni di ancoraggio e necessari di altri. Serrare se necessario, un esperto.

Ekteki duvara sabit montaj malzemeleri (dübel ve vidalar), sadece sağlam duvarlar için (örnek: beton veya tuğla) elverişlidir. Başka duvarlar için özel dübeller ve farklı vidalar gerekebilir. Gerektiğinde bir uzmana danışınız.



4

1 4 x 2827 2 4 x

13 1 x 2863

20 min.

D Leim
GB Glue
NL Lijm
PL Klej
TR Tutkal
F Colle
I Colla

6

4 x 9 5 x 30
10 2 x 1 x

a

b

7

3,5 x 30
5 4 x 2807

Arbeitsplatte

Arbeitsplatte

5

12 25 x 2862

31

8

9 4 x 2552 11 2 x 2865 13 1 x 2863

1.

26

29

30

Leim 13

2.

26

29

30

11 c

9

3.

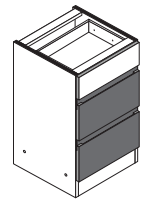
26

29

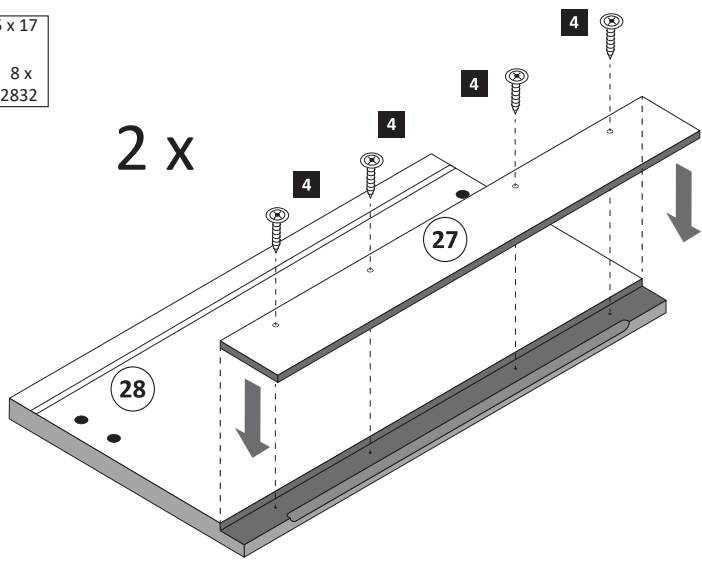
30

9

3,5 x 17
8 x
2832

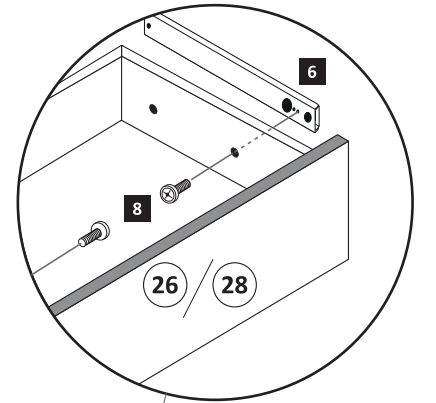
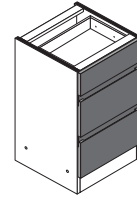


2 x



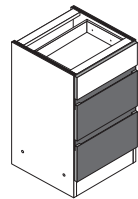
11

M4 x 9
6 x
2835



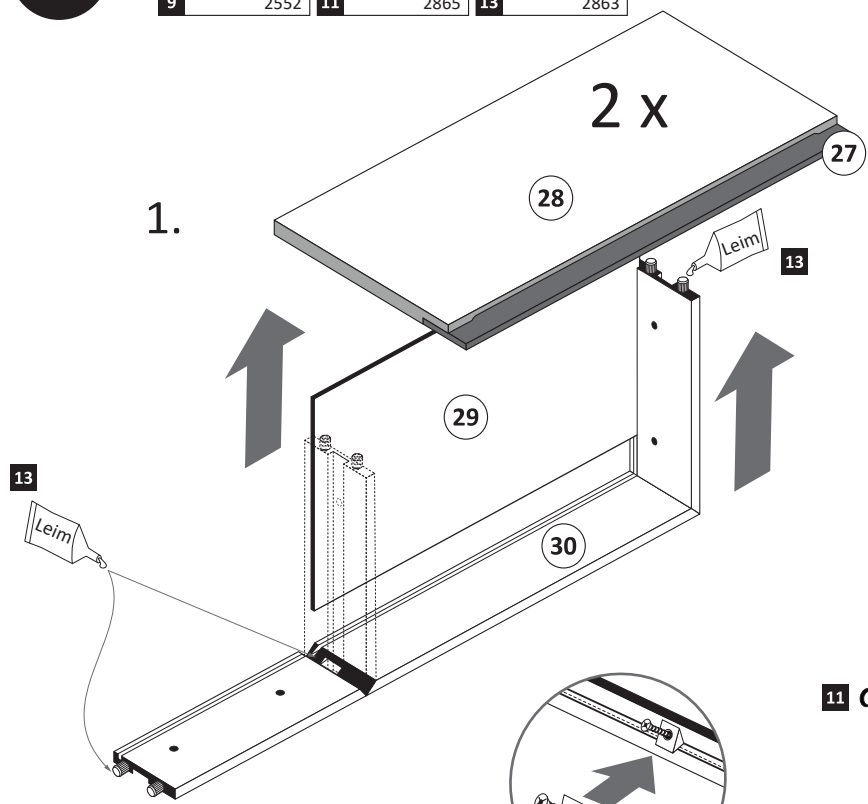
10

8 x 2552
4 x 2865
1 x 2863
Leim



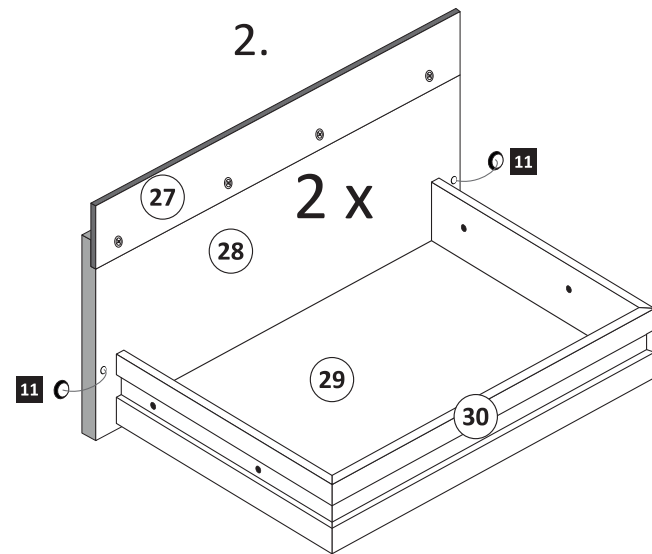
2 x

1.



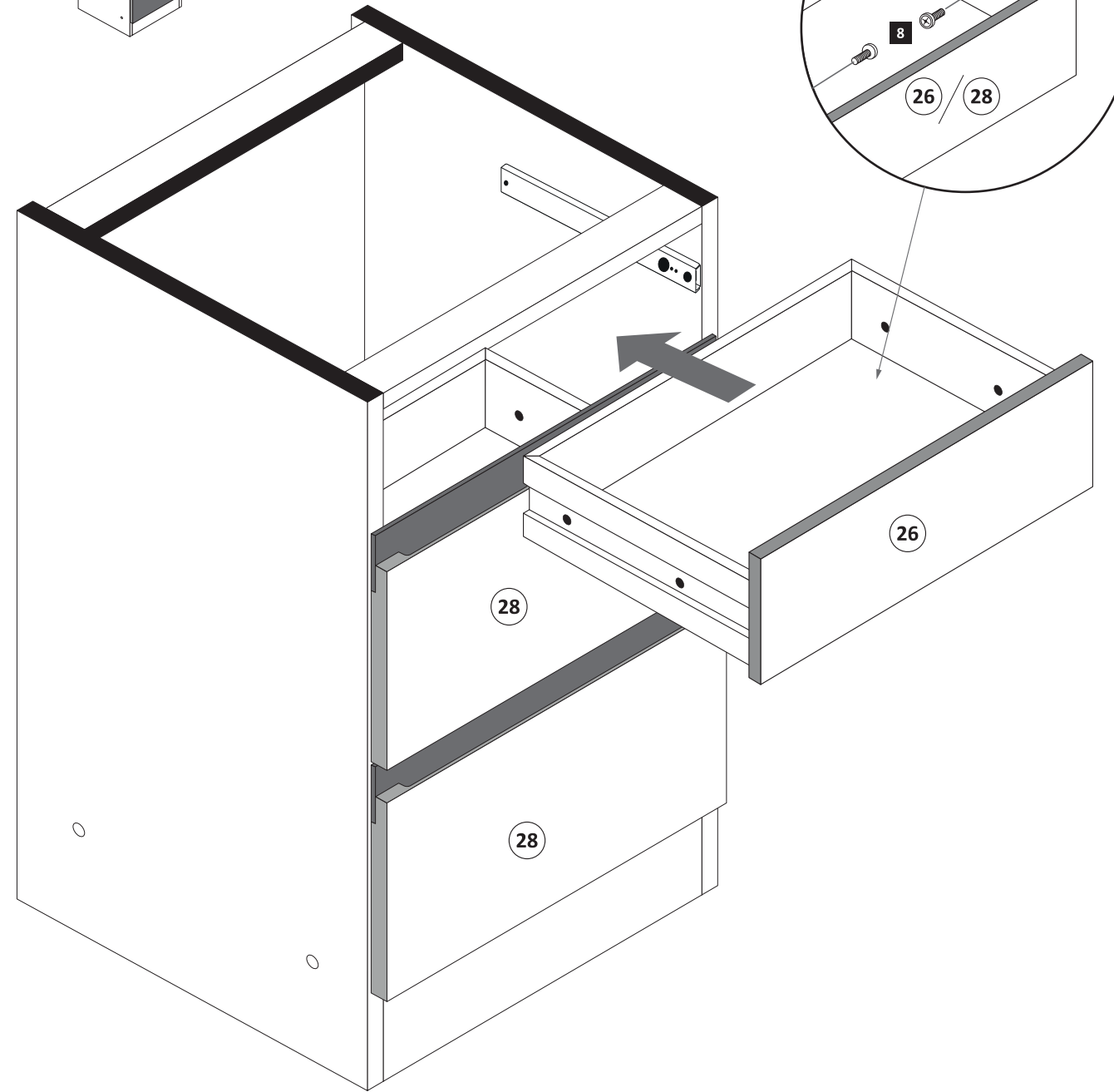
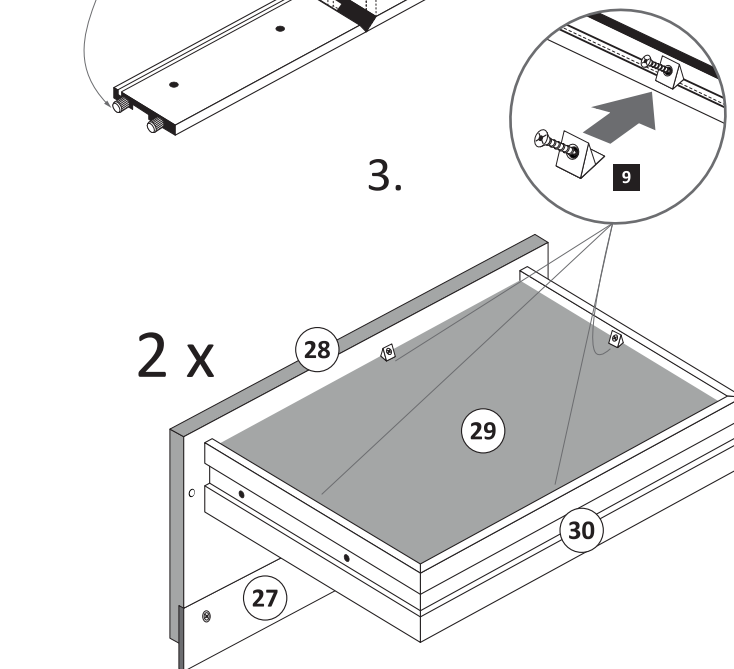
2.

2 x



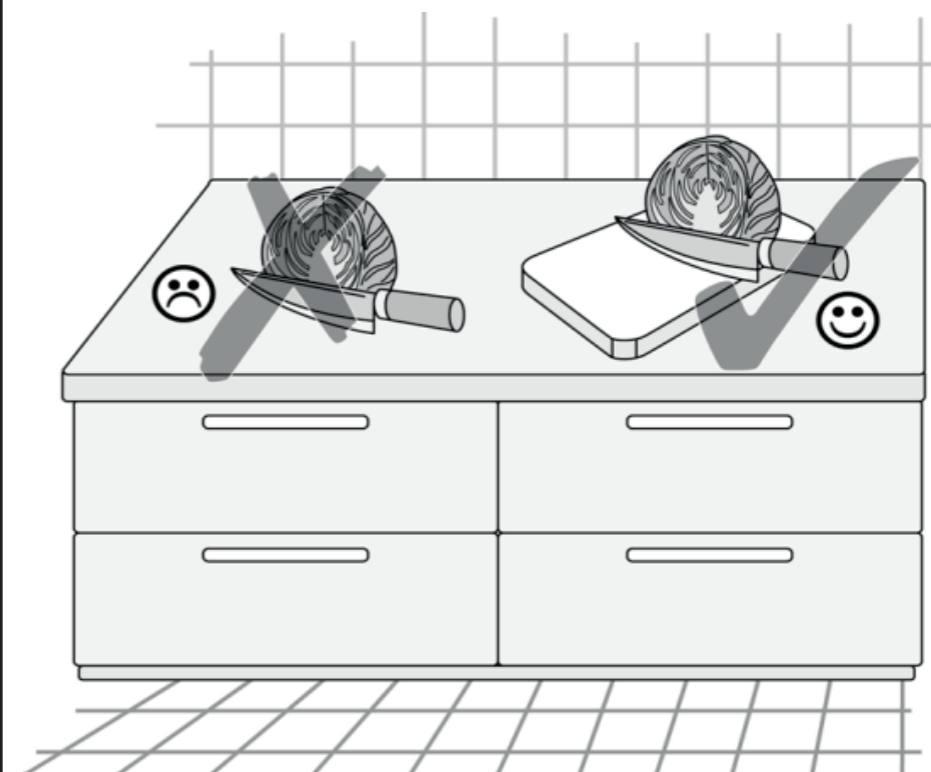
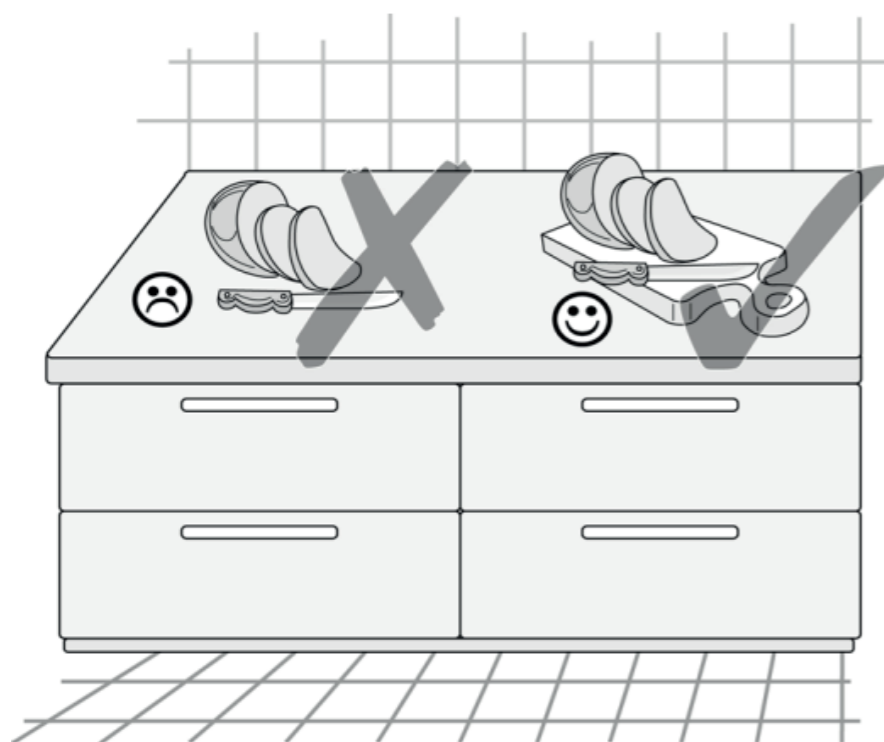
3.

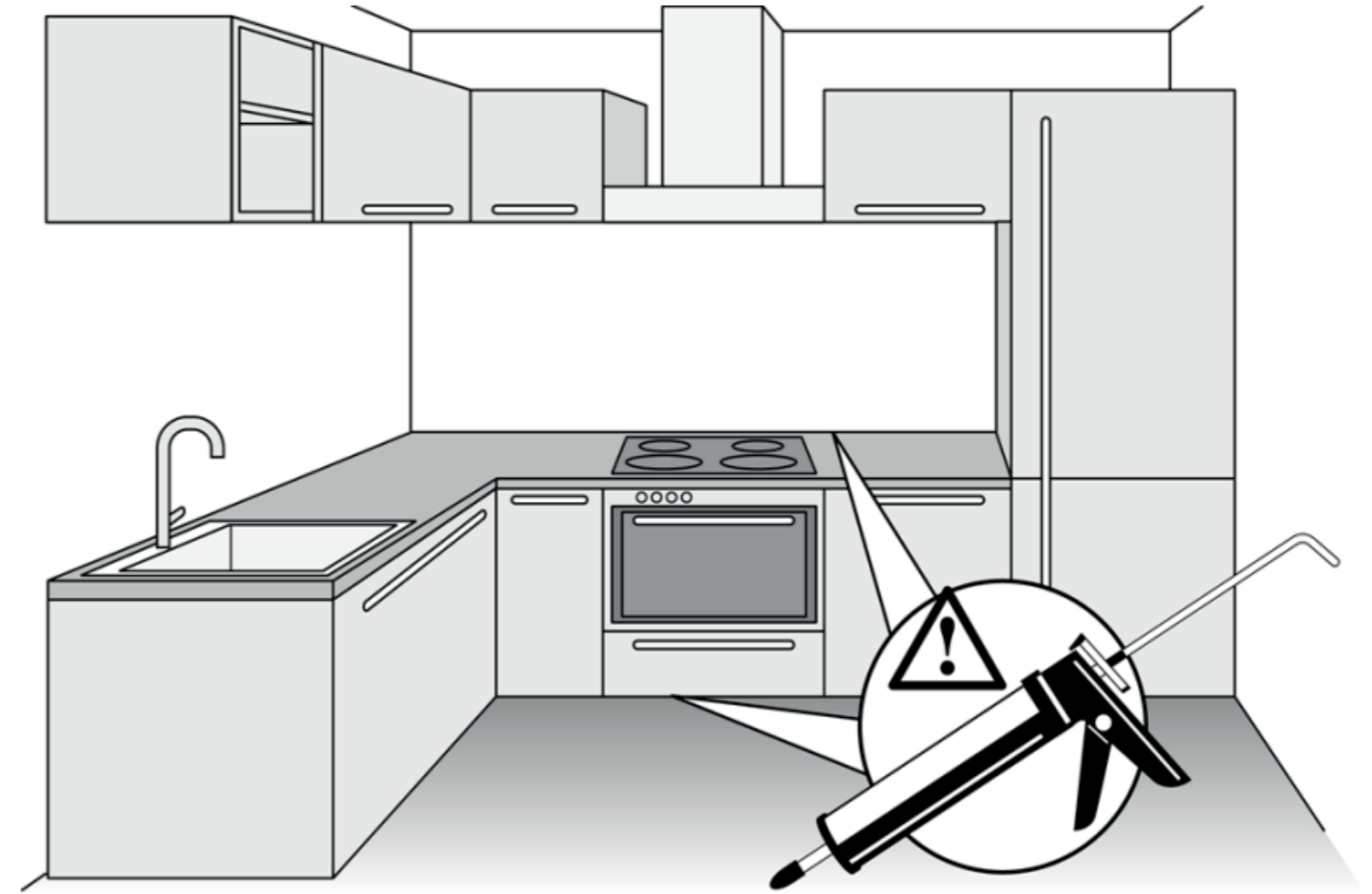
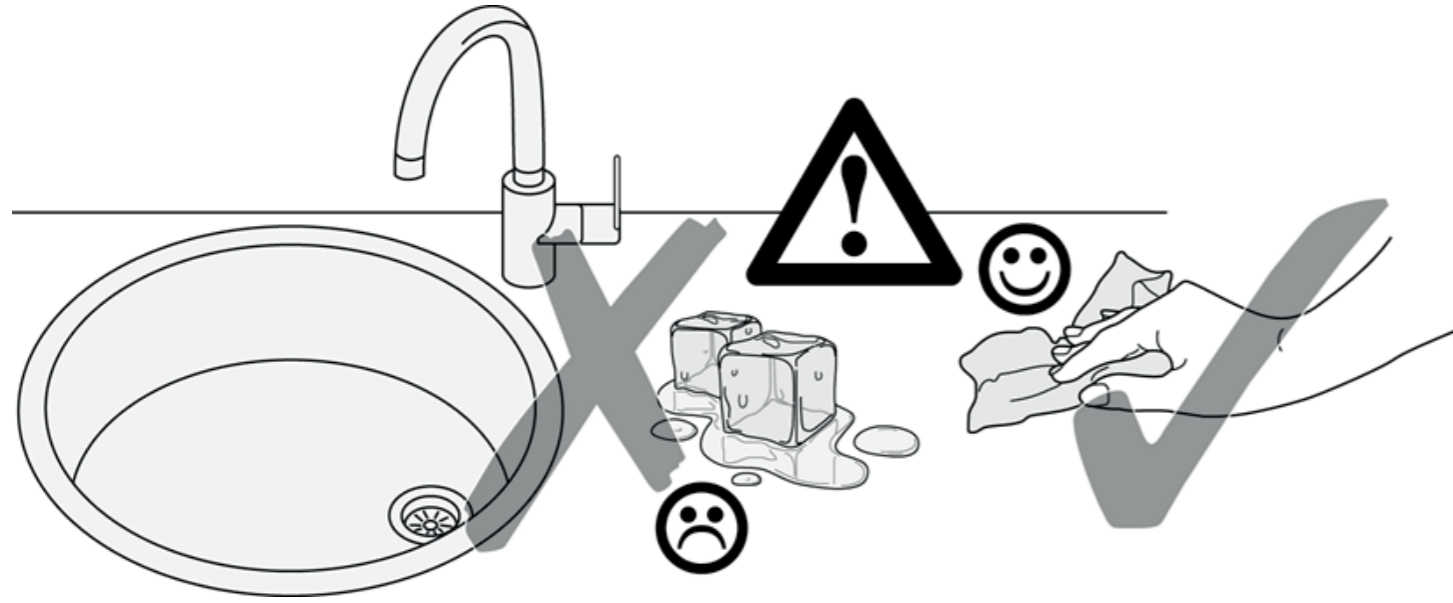
2 x





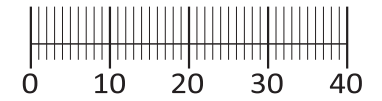
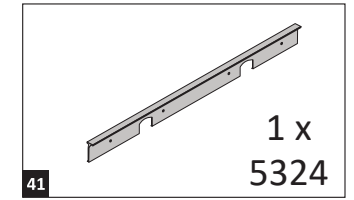
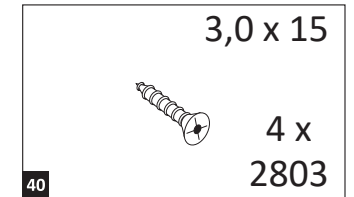
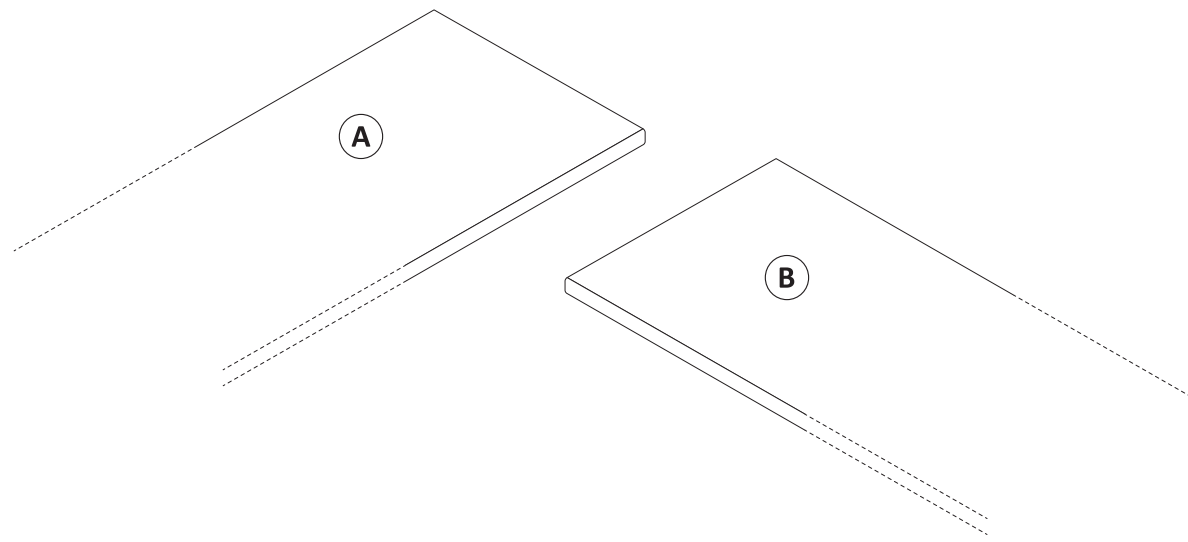
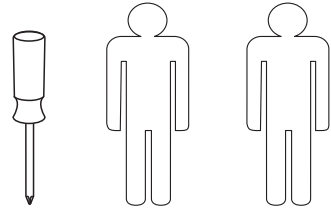
89947.330



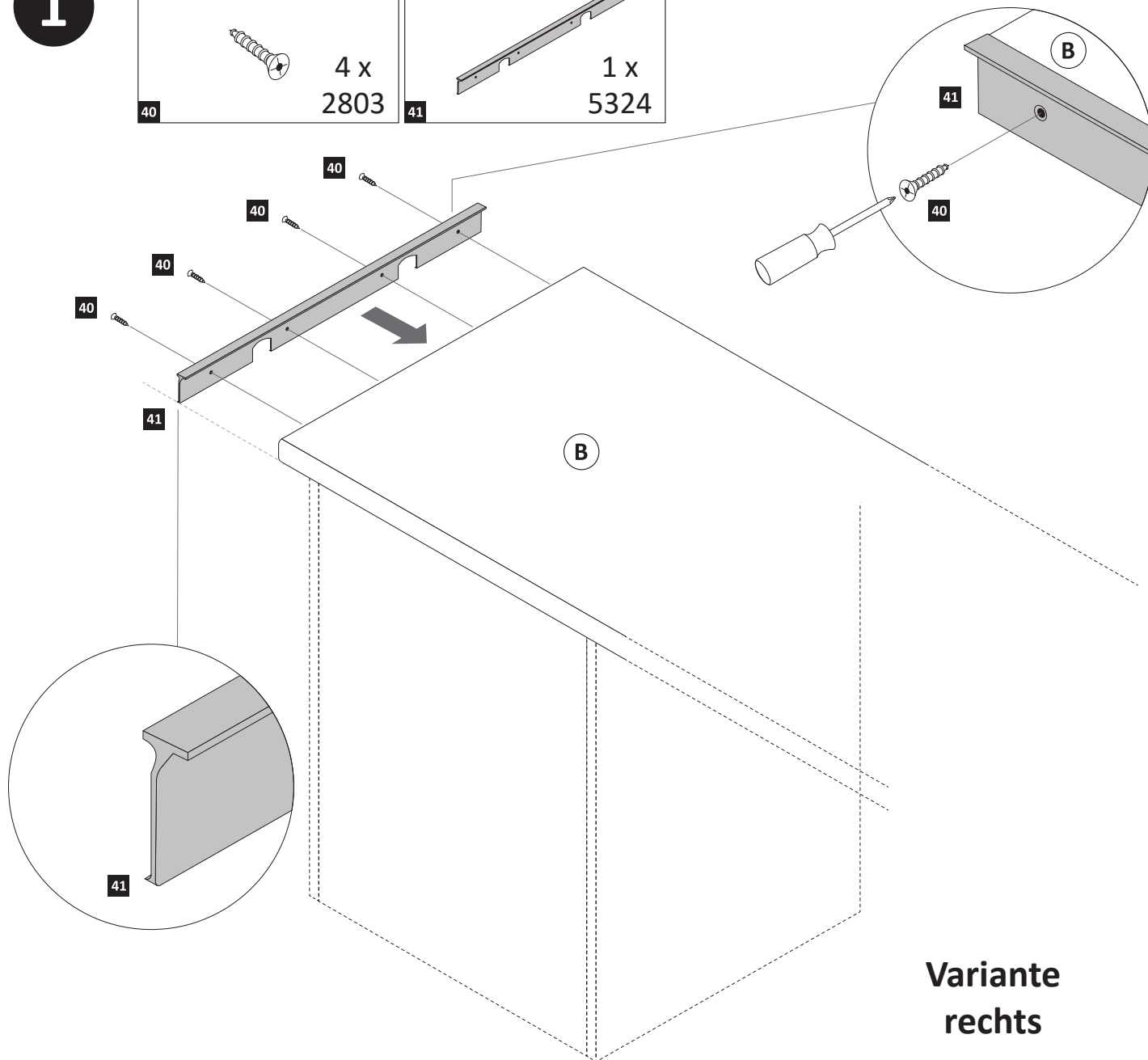
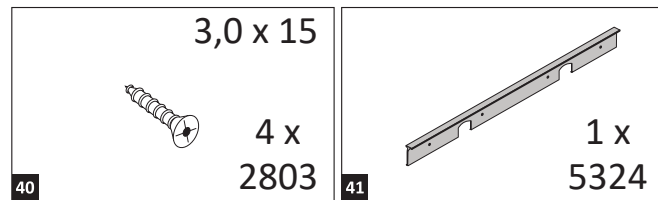




89937.330

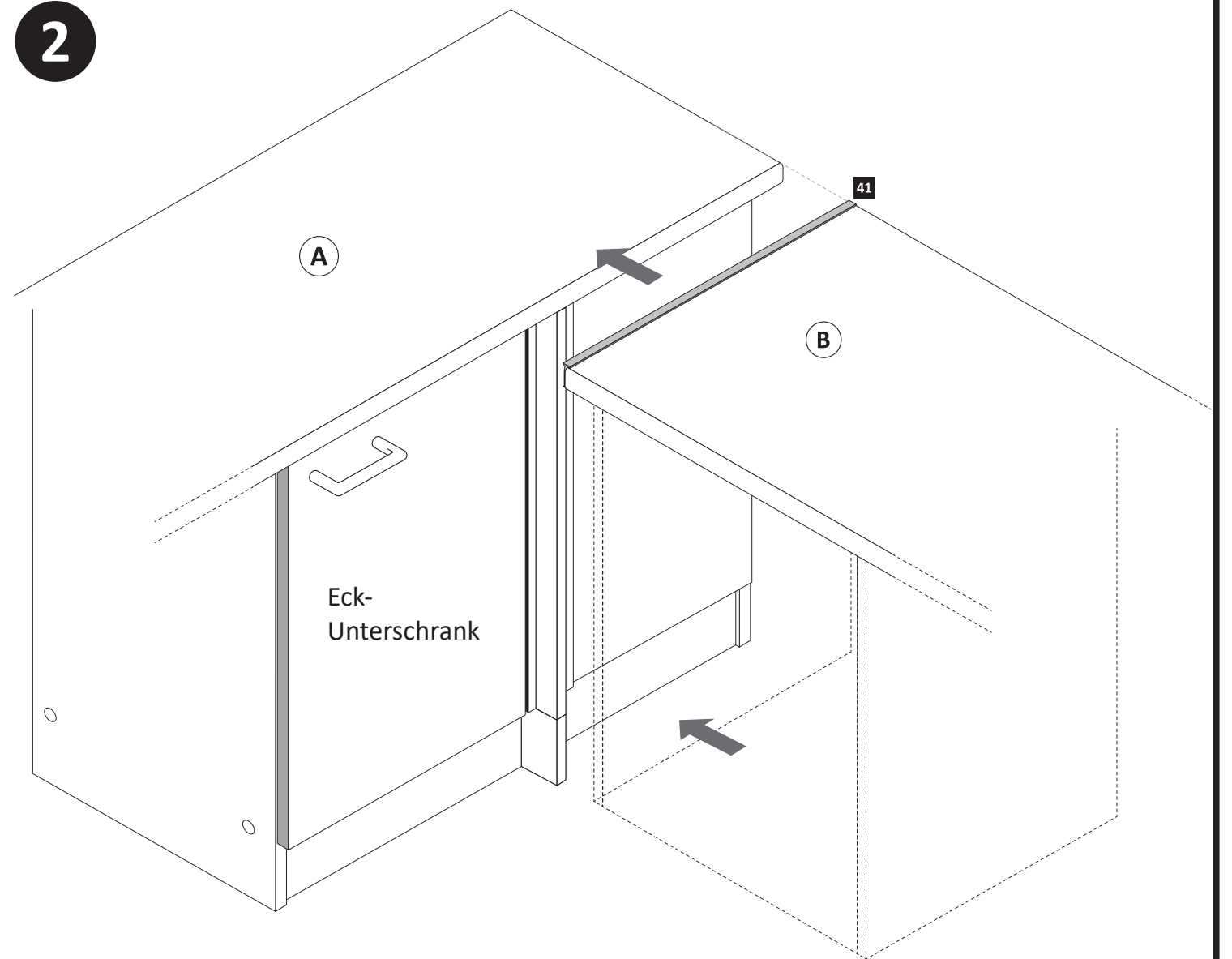


1



Variante rechts

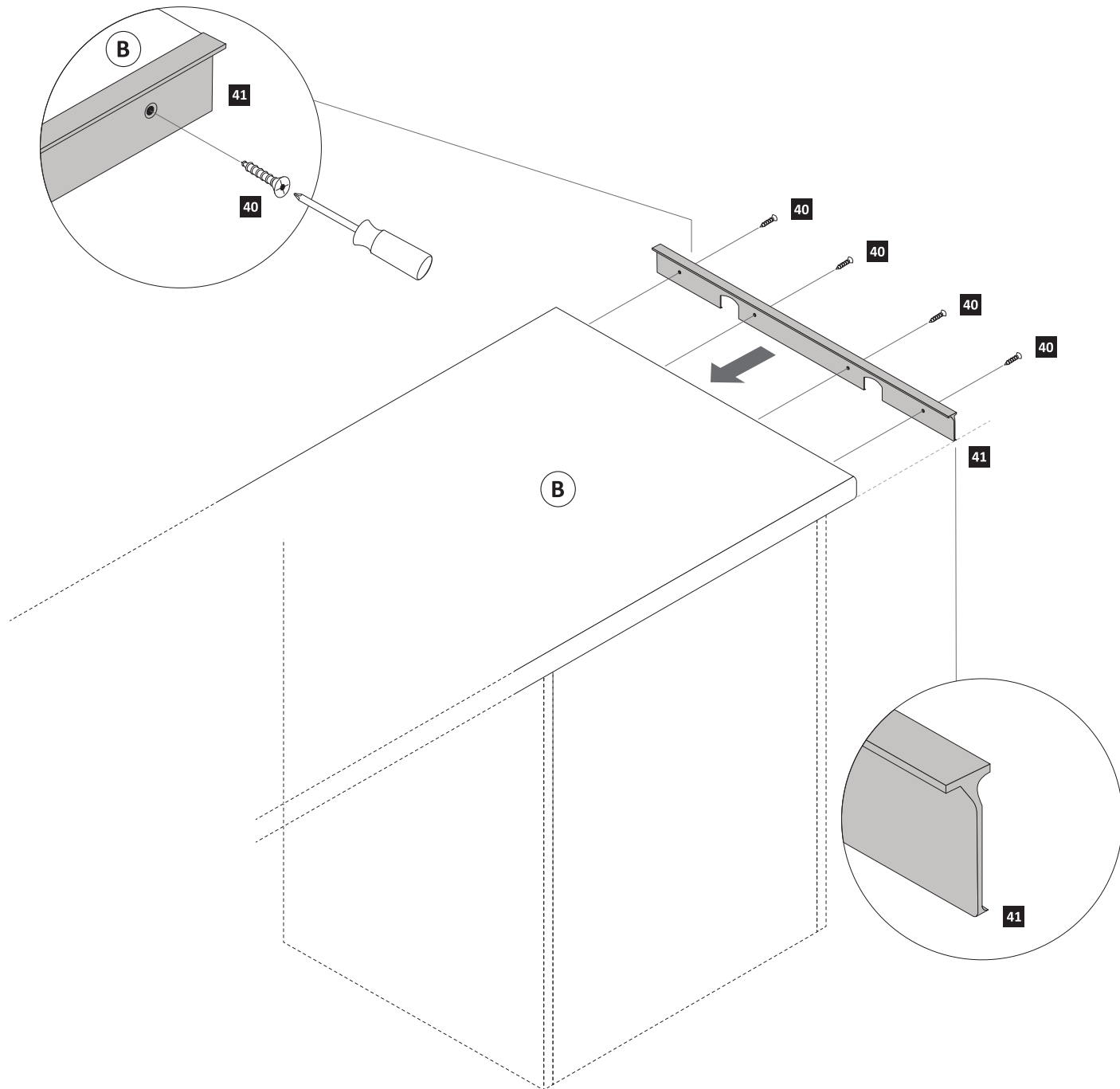
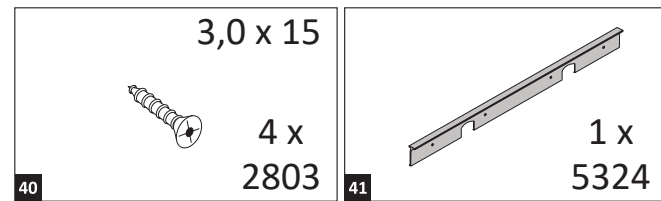
2



Variante rechts

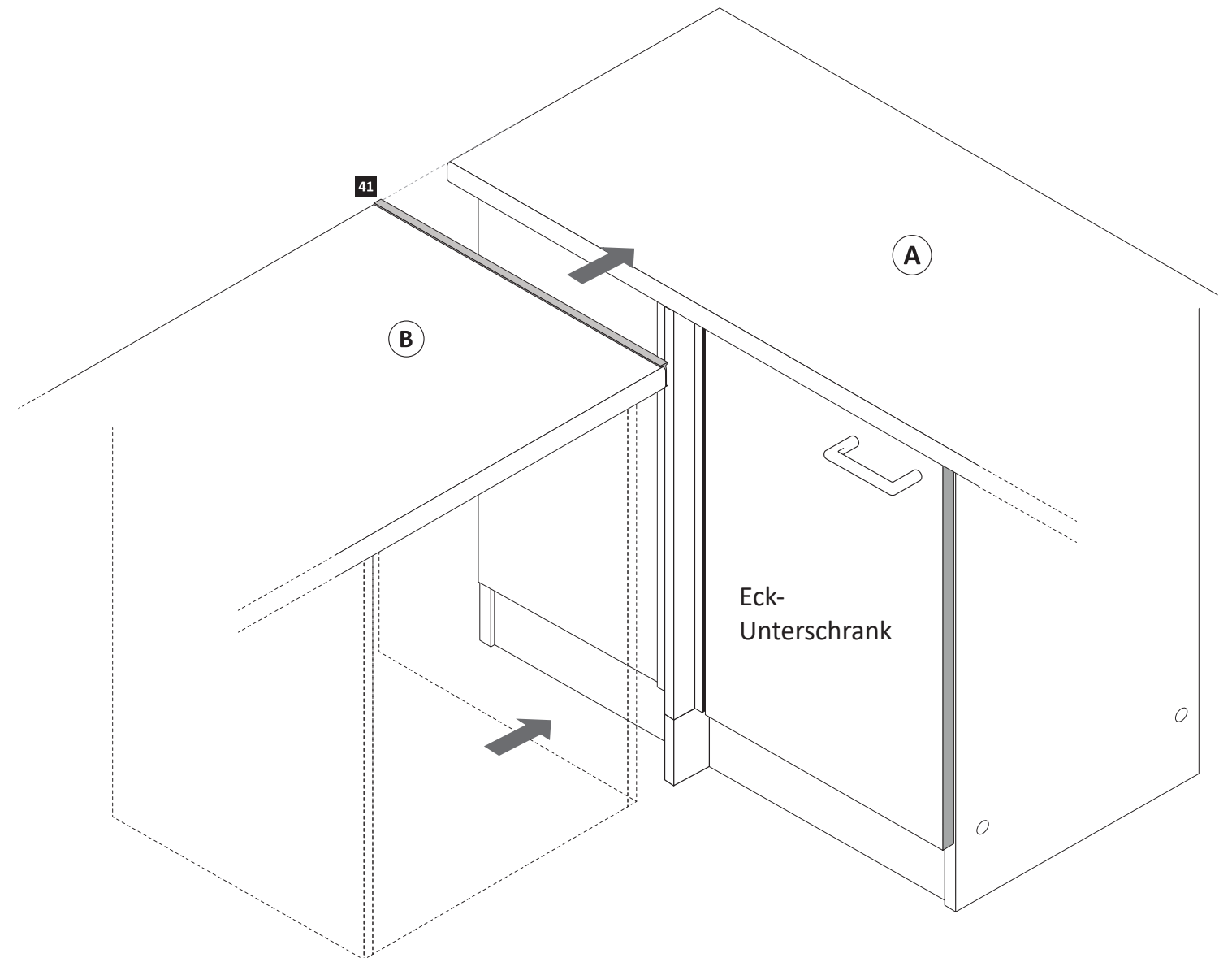
Variante links

1



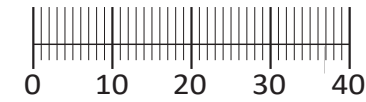
Variante links

2





1 4 x 2827	2 4 x	3 2 x 1503	4 2 x 1611	5 8 x 30 24 x 2861
6 8mm 7 x 2917	7 3,5 x 15 27 x 2804	8 5/5 x 16 4 x 2821	9 2 x 2865	10 2 x 2886
11 3 x 2517	12 3,5 x 30 8 x 2807	13 2 x 2845	14 6,3 x 16 2 x 2816	15 6,3 x 11 2 x 2815
16 3,5 x 17 4 x 2832	17 1 x	18 4 x 9 2 x	19 5 x 30 1 x	20 25 x 2862
A 4 x 1980	B 3,5 x 15 16 x 2804	C 8mm 4 x 2917		



Das beigegefügte Wandbefestigungsmaterial (Dübel und Schrauben) eignet sich nur für festes Mauerwerk (z.B.: Beton- oder Ziegelwände). Für andere Wandaufbauten sind eventuell Spezialdübel und andere Schrauben notwendig. Ziehen Sie gegebenenfalls eine Fachkraft zu Rate.

De begeleidende wandmontage hardware (pluggen en schroeven) is alleen geschikt voor massief metselwerk (bijvoorbeeld beton of bakstenen muren). Voor andere muur structuren zijn eventueel bijzondere ankerbouten en andere noodzakelijke. Draai indien nodig, een deskundige.

Приложенный материал для крепления к стене (дюбели и винты) пригоден только для жестких кладок (например, бетонные или кирпичные стены). Для других настенных конструкций необходимы смотря по обстоятельствам специальные дюбели и другие винты. При необходимости проконсультируйтесь у специалиста.

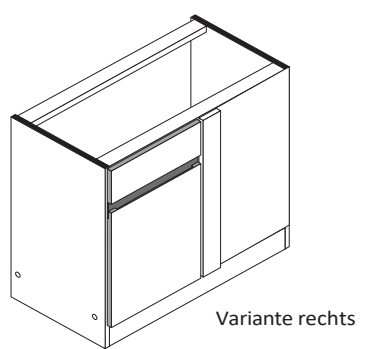
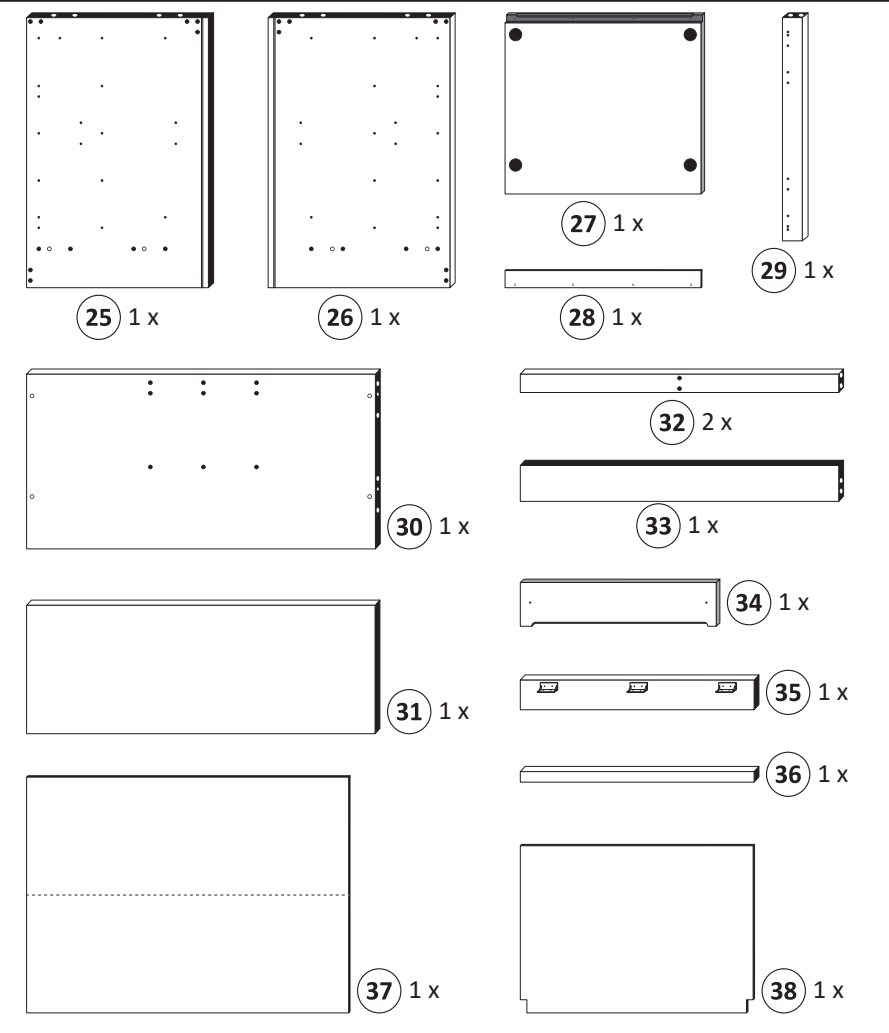
Le mur d'accompagnement matériel de montage (chevilles et les vis) ne convient que pour la maçonnerie solide (par exemple en béton ou des murs de briques). Pour les structures de mur d'autres sont peut-être spéciale boulons d'ancrage et d'autres nécessaires. Serrer le cas échéant, un expert.

Zalączony materiał do mocowania do ściany (kolki rozprężne i wkręty) nadaje się tylko do ścian murowanych (np. z betonu lub cegiel). Do ścian wykonanych w innych technologiach konieczne być mogą specjalne kolki rozprężne i inne wkręty. W razie potrzeby skorzystaj z fachowej pomocy

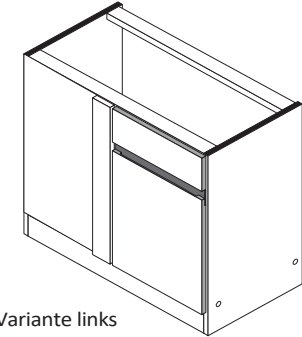
Il muro di accompagnamento hardware di montaggio (tasselli e viti) è e' adatto solo per muratura piena (ad esempio calcestruzzo o muratura). Per le altre strutture murarie sono forse speciali bulloni di ancoraggio e necessari di altri. Serrare se necessario, un esperto.

The accompanying wall mounting hardware (anchors and screws) is suitable only for solid masonry (eg concrete or brick walls). For other wall structures are possibly special anchor bolts and other necessary. Tighten if necessary, an expert.

Ekteki duvara sabit montaj malzemeleri (dübel ve vidalar), sadece sağlam duvarlar için (örnek: beton veya tuğla) elverişlidir. Başka duvarlar için özel dübeller ve farklı vidalar gerekebilir. Gerektiğinde bir uzmana danışınız.

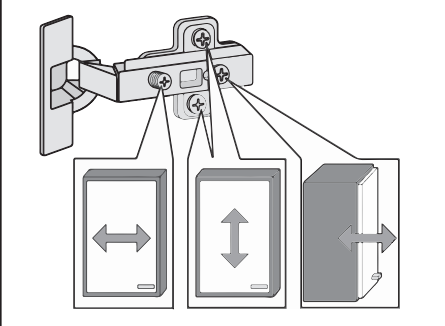
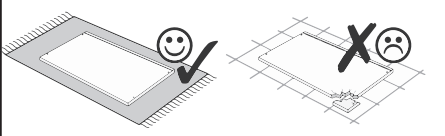
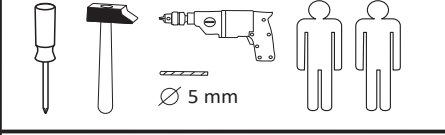


Variante rechts



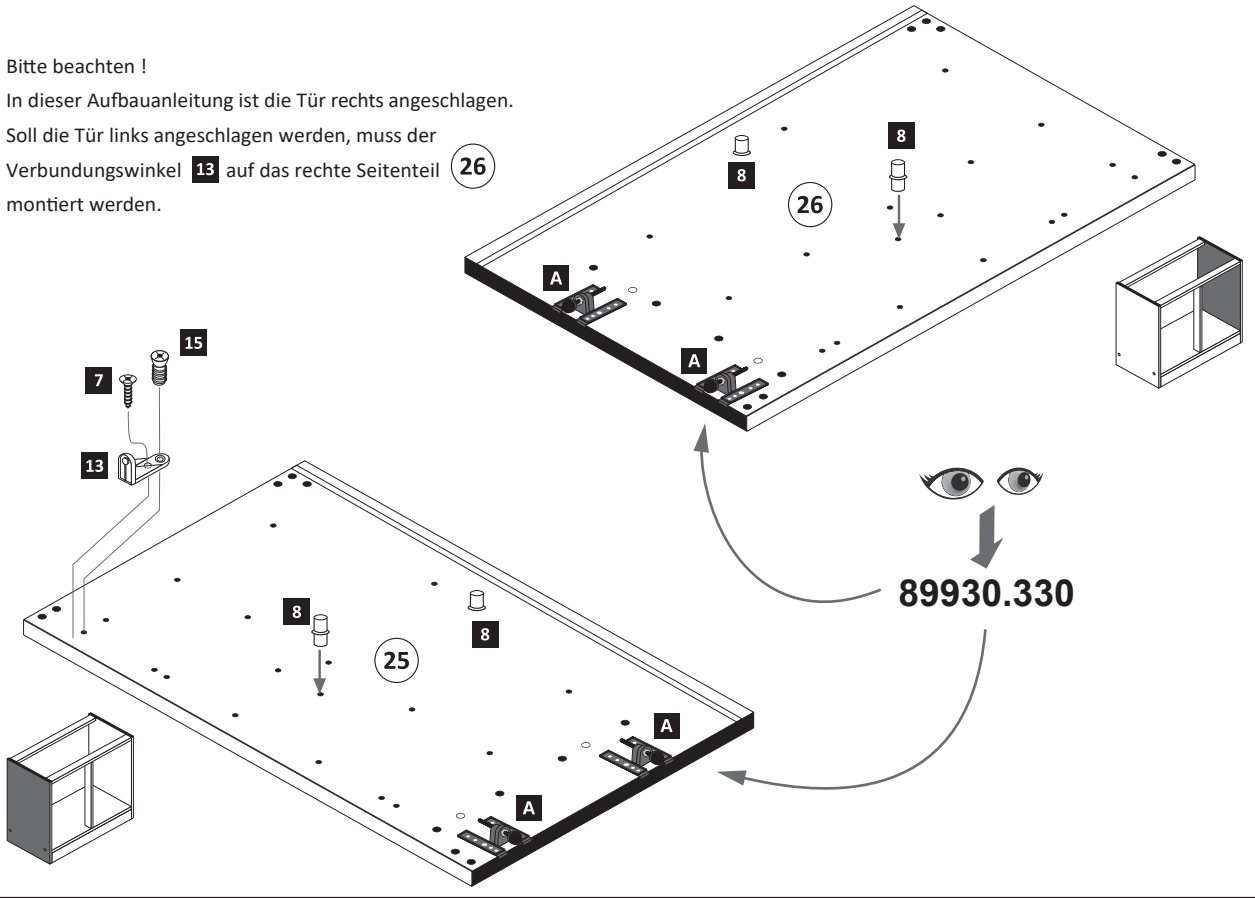
Variante links

87168.532



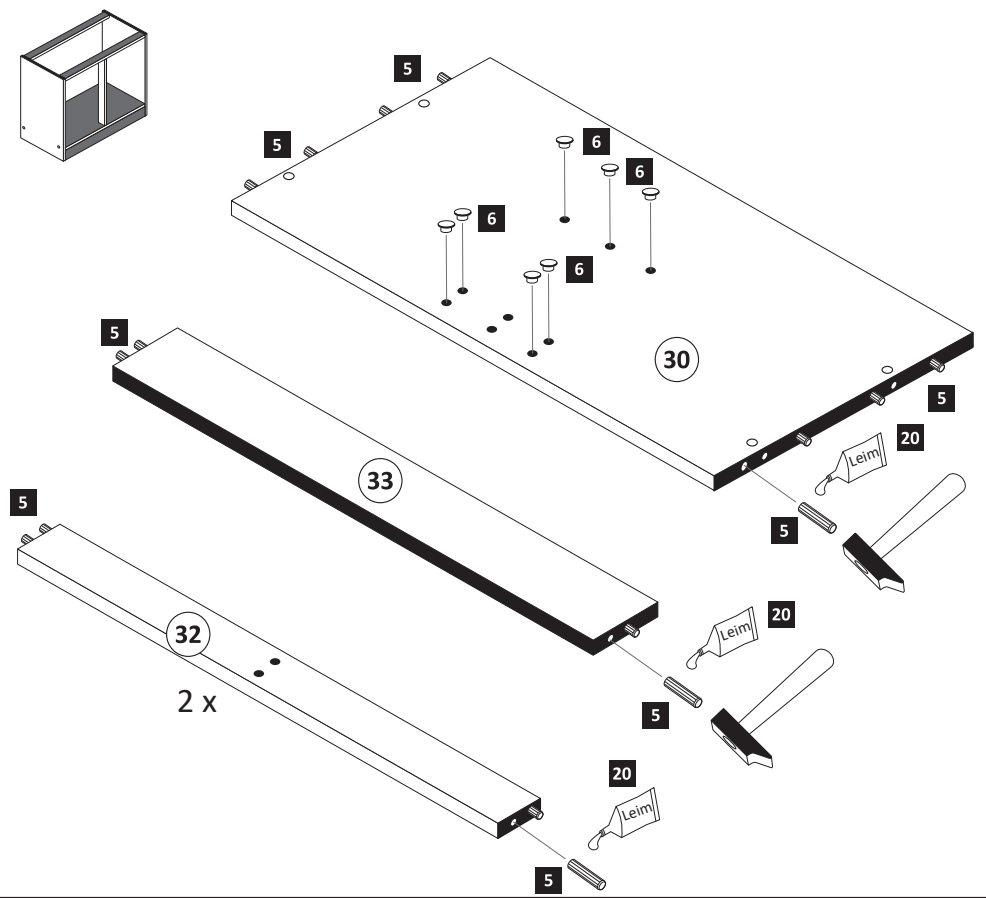
1	3,5 x 15 1 x 2804	5/5 x 16 4 x 2821	13 1 x 2845	15 6,3 x 11 1 x 2815	A 4 x 1980	B 3,5 x 15 16 x 2804
----------	-------------------------	-------------------------	-------------------	-------------------------------	------------------	-------------------------------

Bitte beachten!
In dieser Aufbauanleitung ist die Tür rechts angeschlagen.
Soll die Tür links angeschlagen werden, muss der Verbindungswinkel **13** auf das rechte Seitenteil montiert werden.

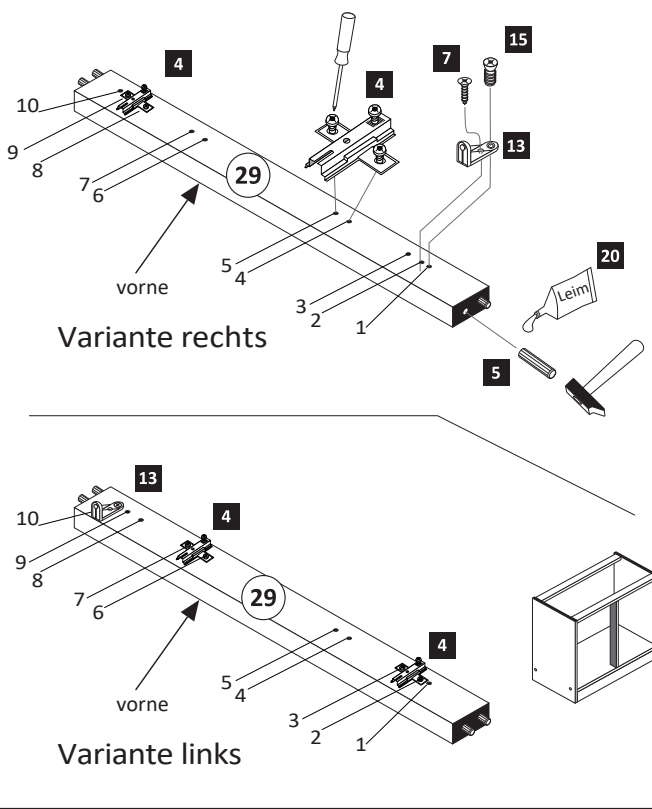


89930.330

2	8 x 30 20 x 2861	8mm 7 x 2917	20 Leim 1 x 2863
----------	------------------------	--------------------	---------------------------



3	4 2 x 1611	5 8 x 30 4 x 2861	7 3,5 x 15 1 x 2804
	13 1 x 2845	15 6,3 x 11 1 x 2815	20 Leim 1 x 2863

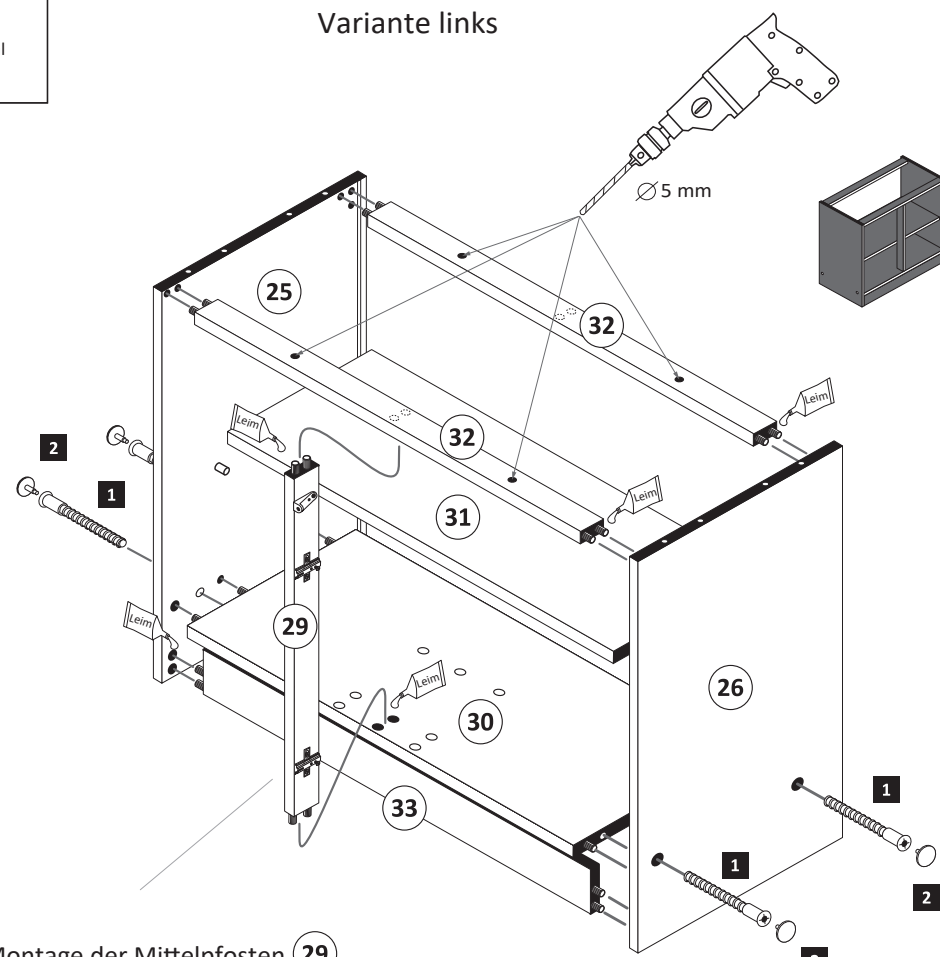
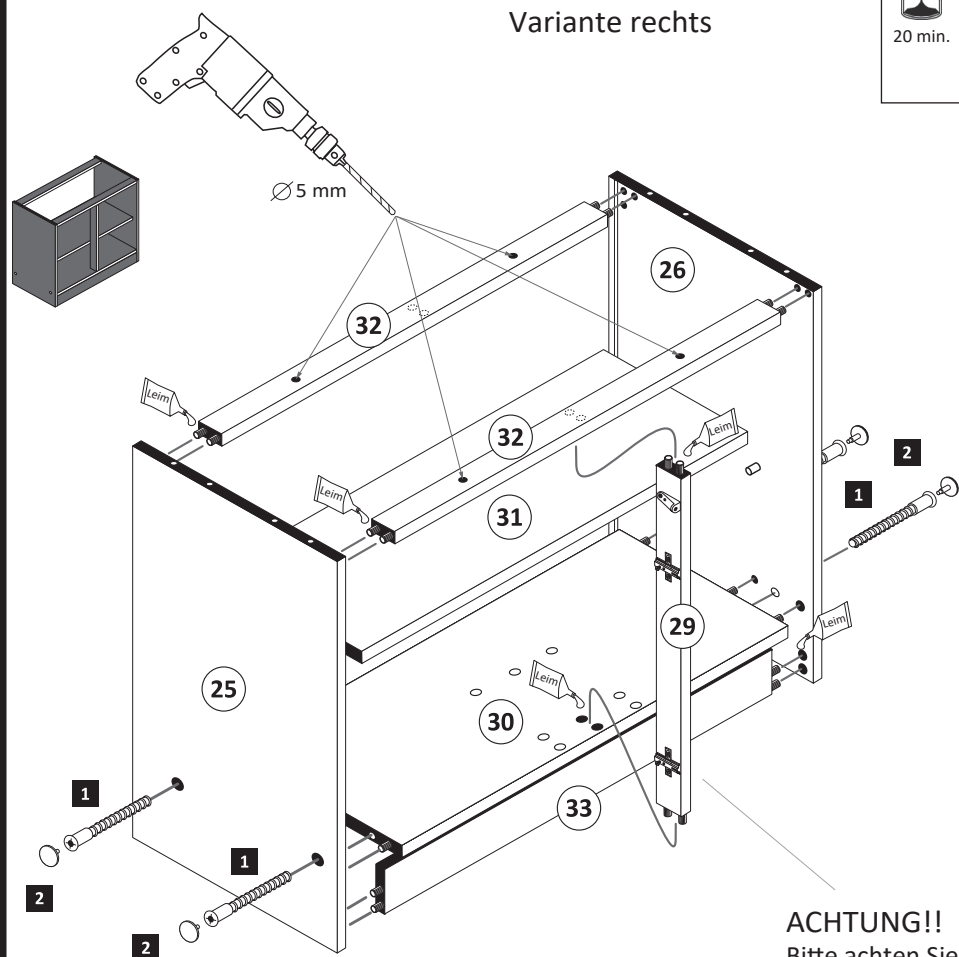


- 4**
- 1 4 x 2827
 - 2 4 x

- 20 1 x 2863
- 20 min.
- Leim
- D Leim
 - GB Glue
 - NL Lijm
 - PL Klej
 - TR Tutkal
 - F Colle
 - I Colla

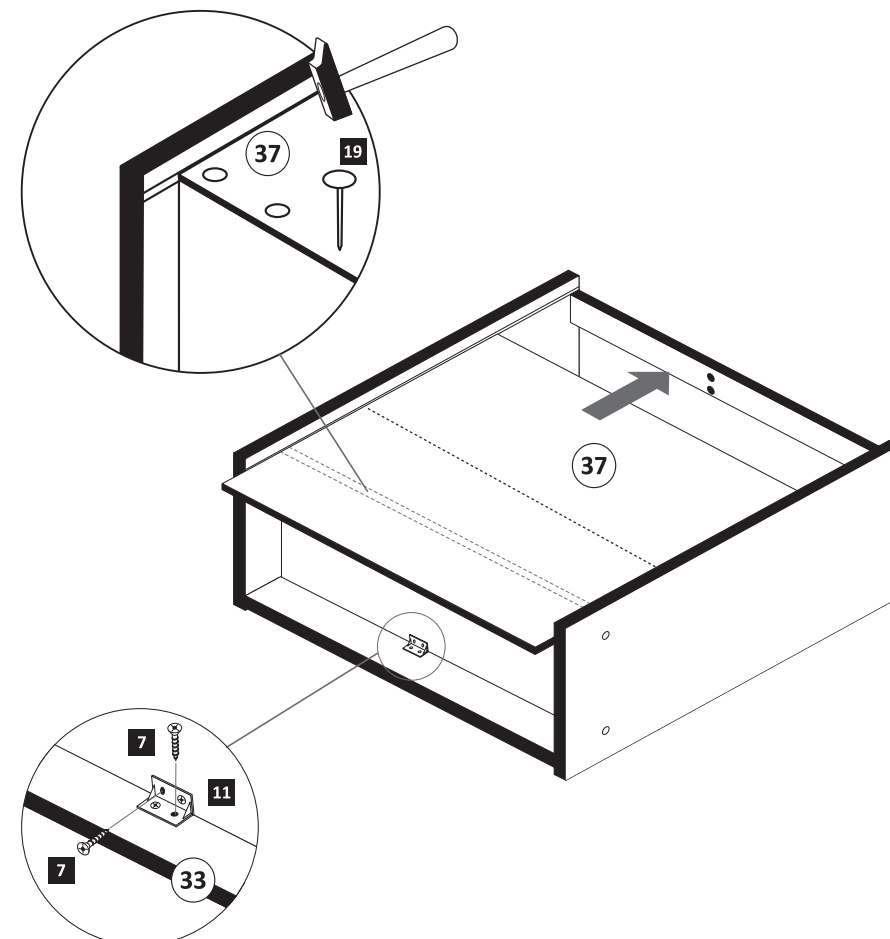
Variante rechts

Variante links



ACHTUNG!!
Bitte achten Sie bei der Montage der Mittelpfosten (29) auf die Türmontage Variante.

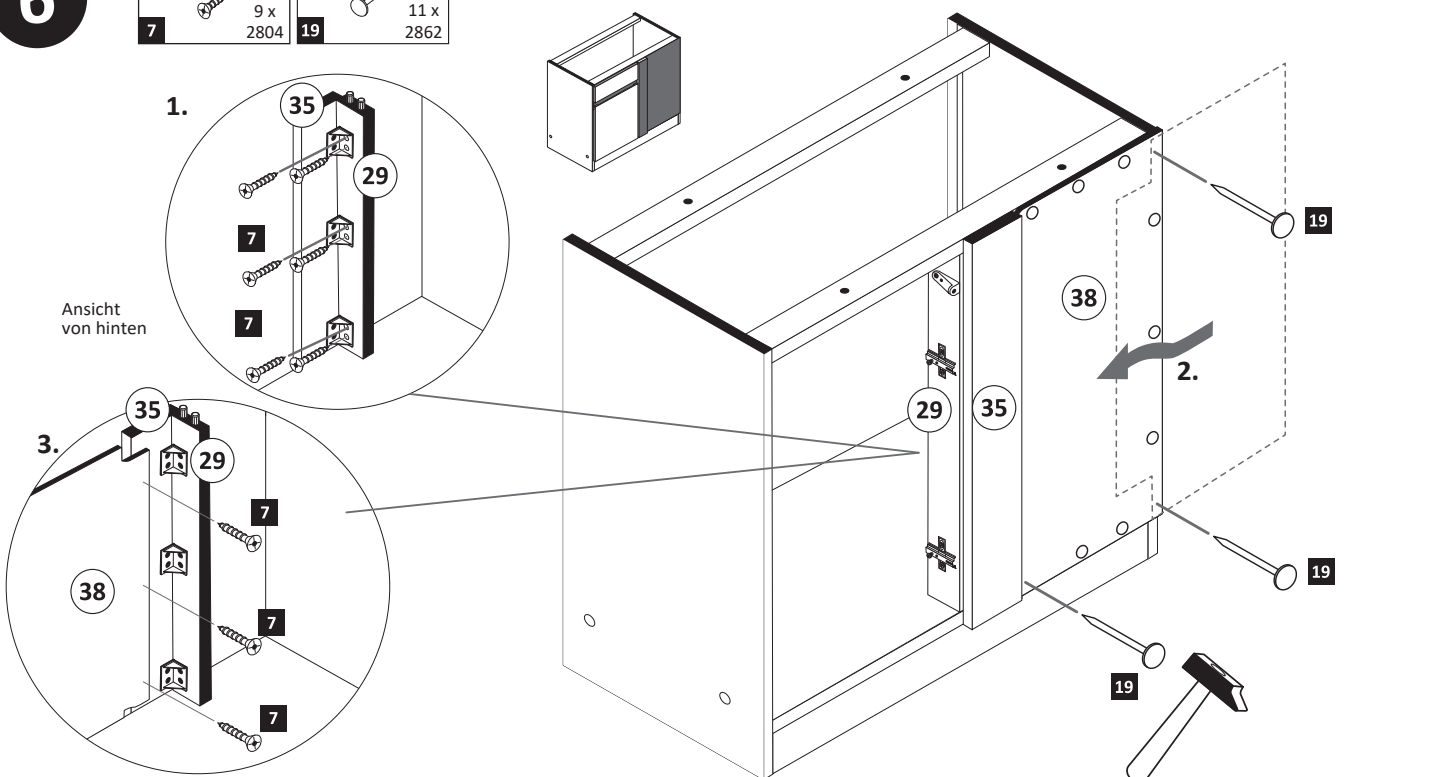
- 5**
- 7 3,5 x 15 4 x 2804
 - 11 1 x 2517
 - 19 14 x 2862



- 6**
- 7 3,5 x 15 9 x 2804
 - 19 11 x 2862

Variante rechts

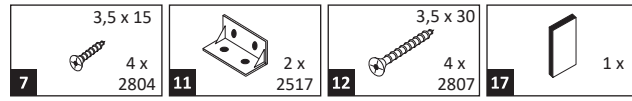
Variante links



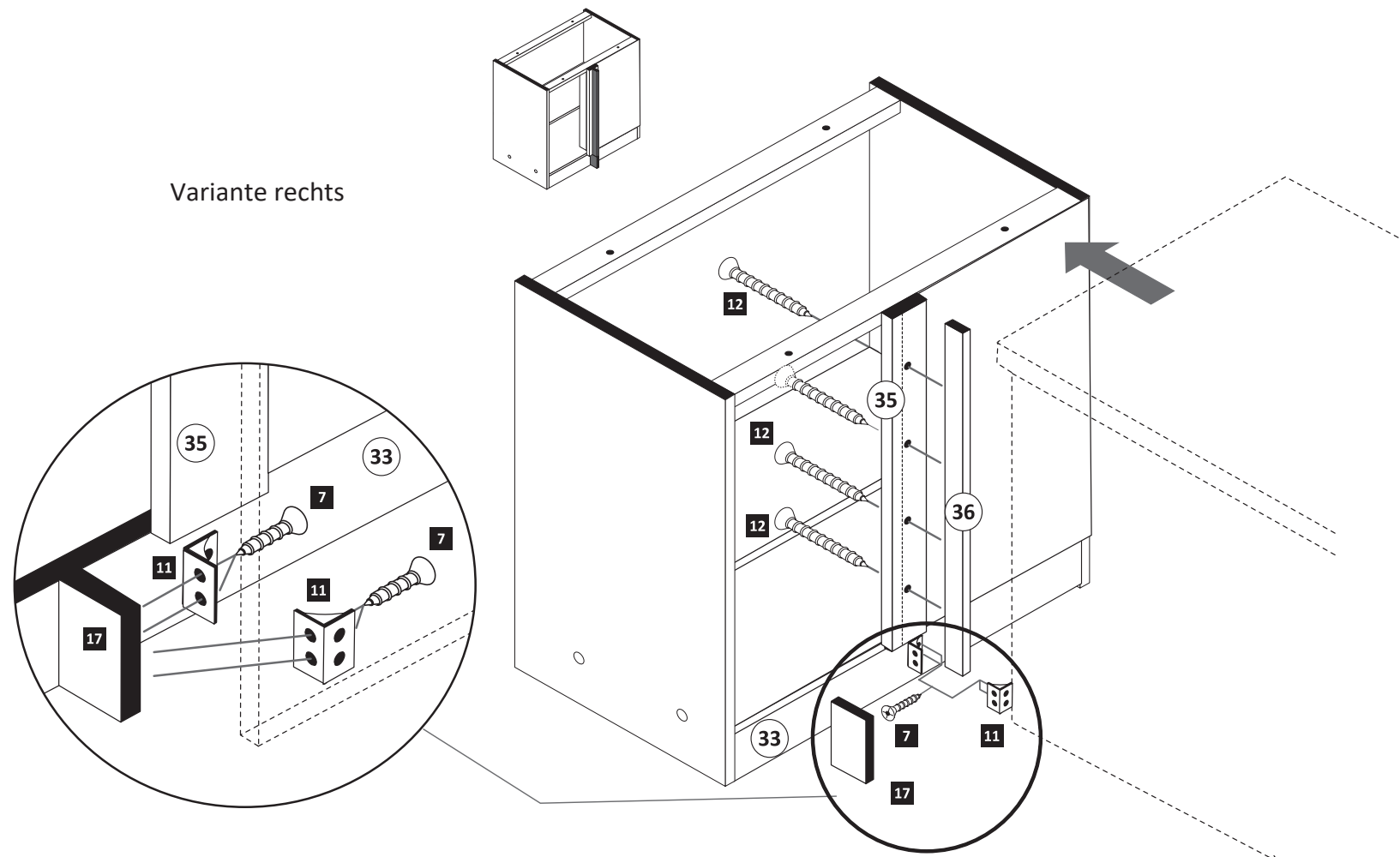
Ansicht von hinten

Ansicht von hinten

7



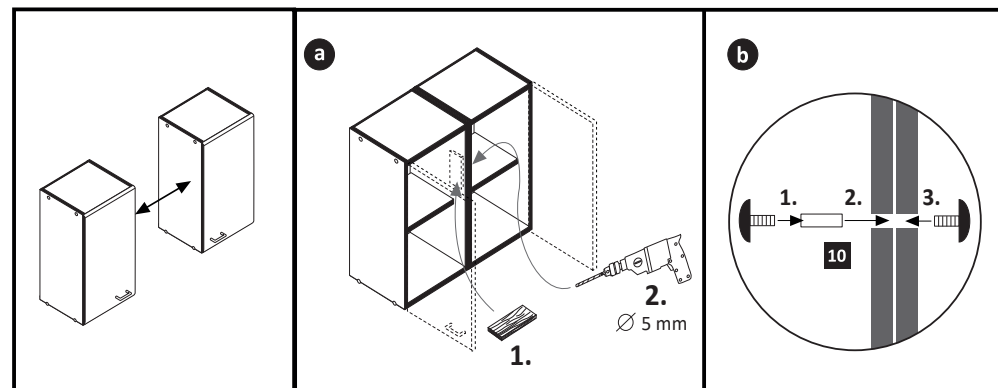
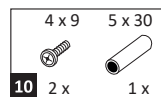
Variante rechts



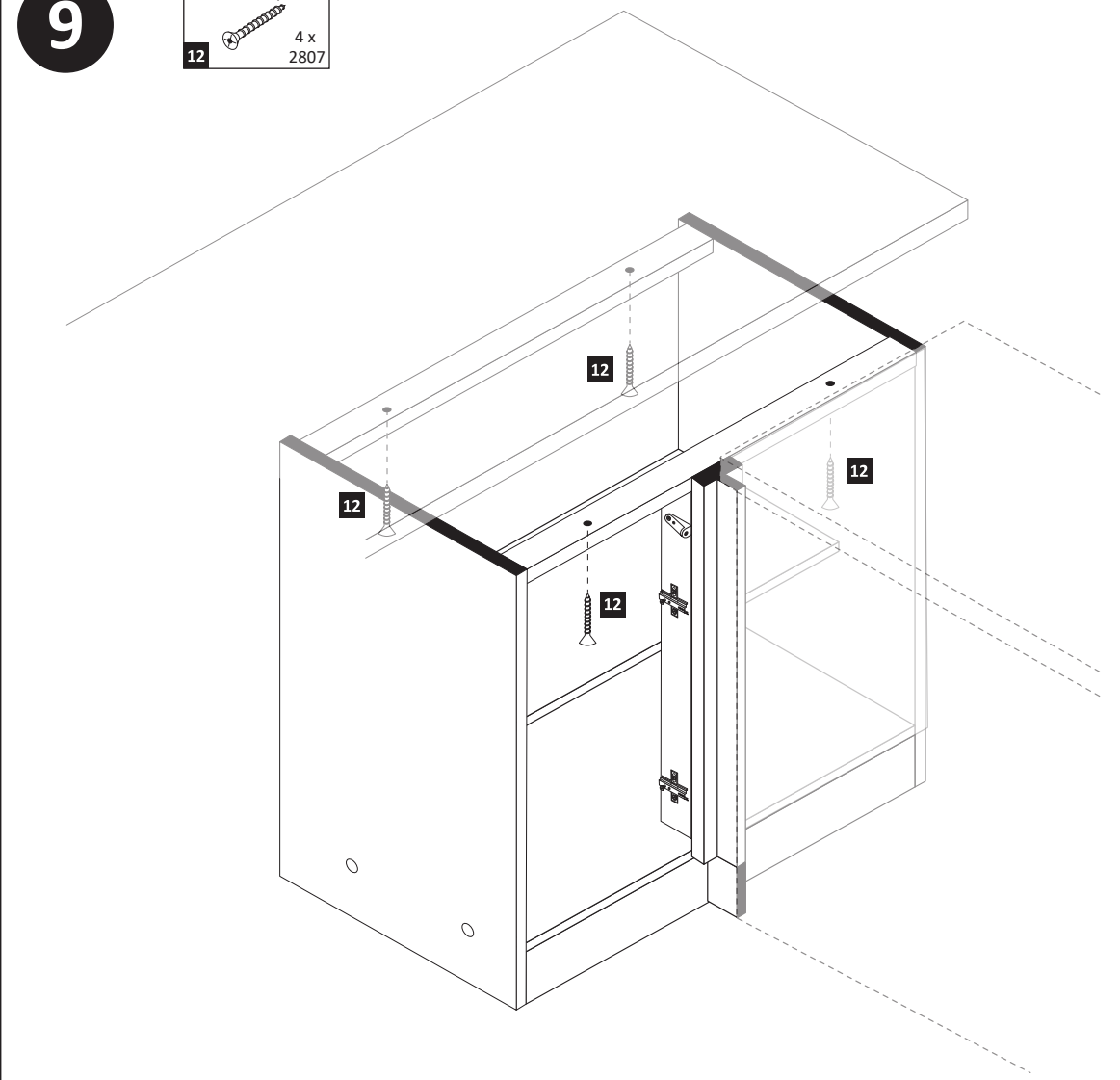
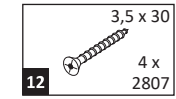
Eckschrankverbindung

1. Das Breitenmaß des Anschlußschrankes auf der Blendleiste (35) anzeichnen.
2. Vier Löcher \varnothing 3 mm bohren und die Paßleiste (36) von innen mit den Schrauben (12) festschrauben.
3. Das Sockelpaßstück (17) mit den Winkeln (11) zwischen Sockelleiste (33) und Anschlußschrank wie abgebildet befestigen.

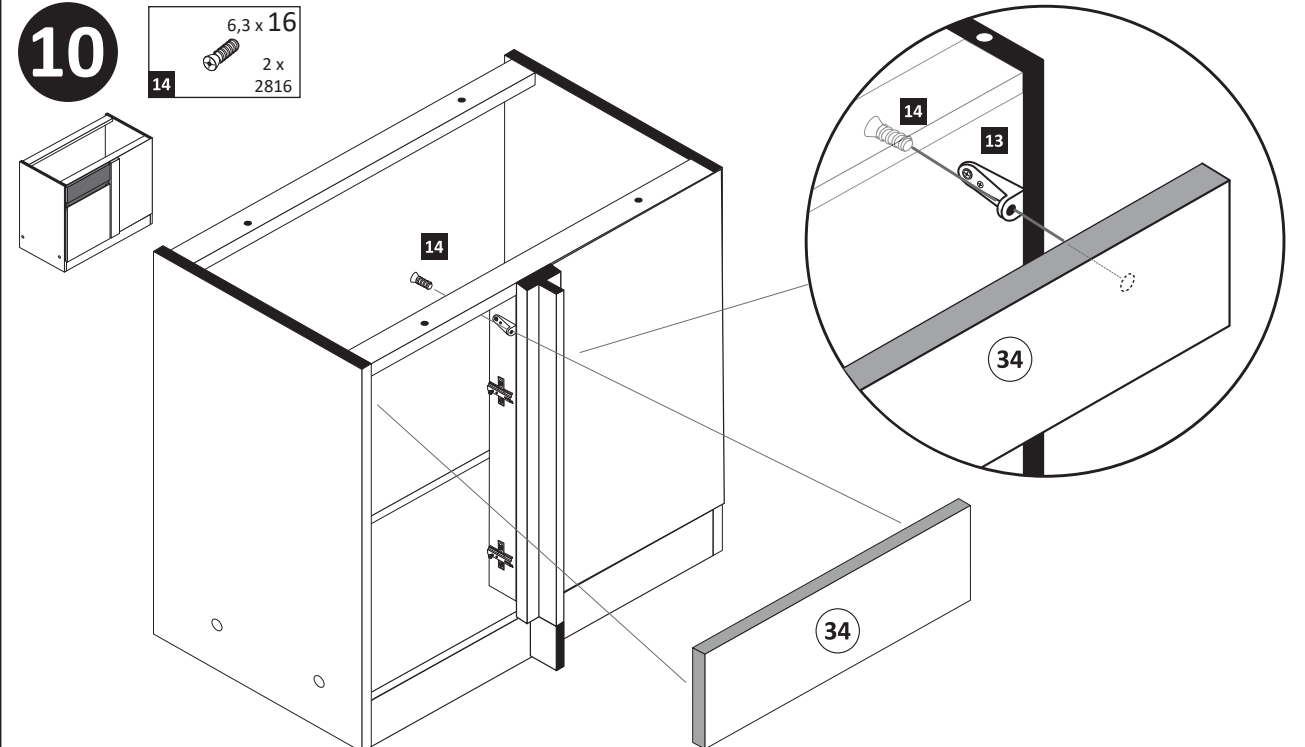
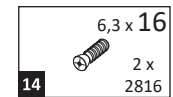
8



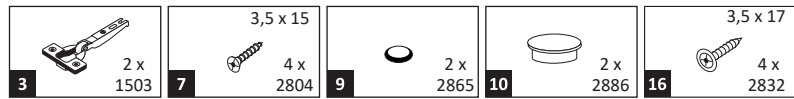
9



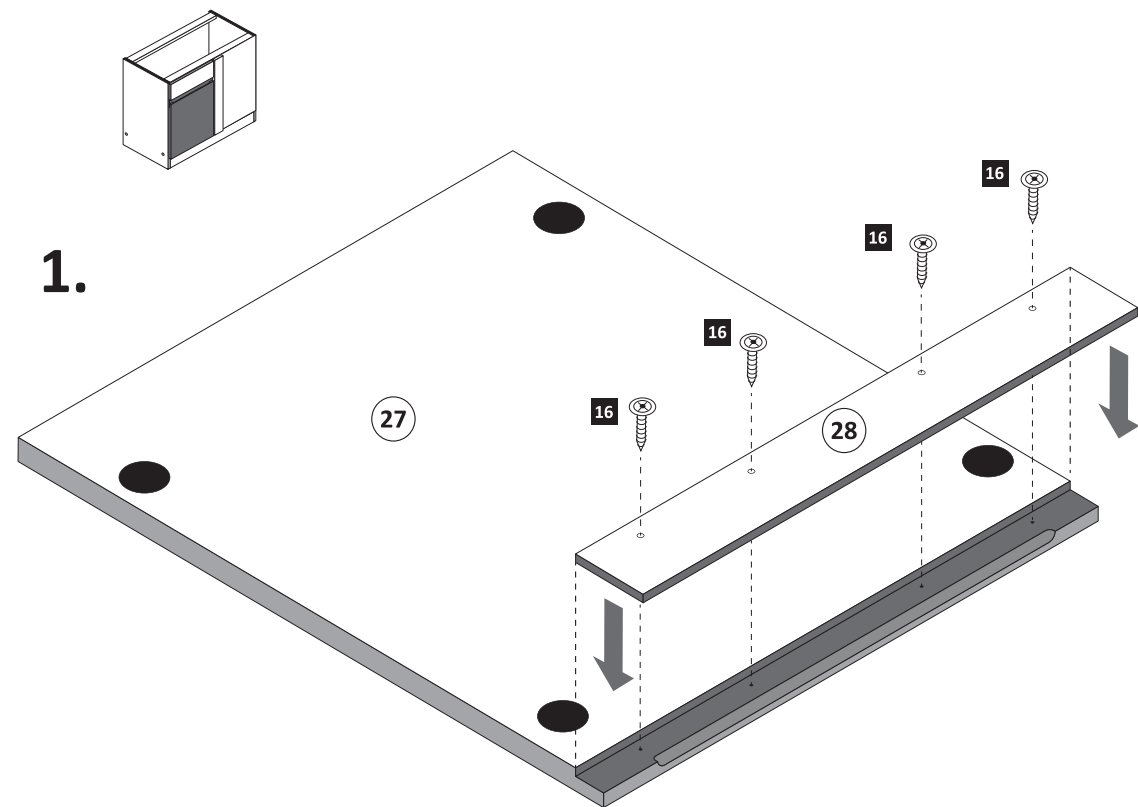
10



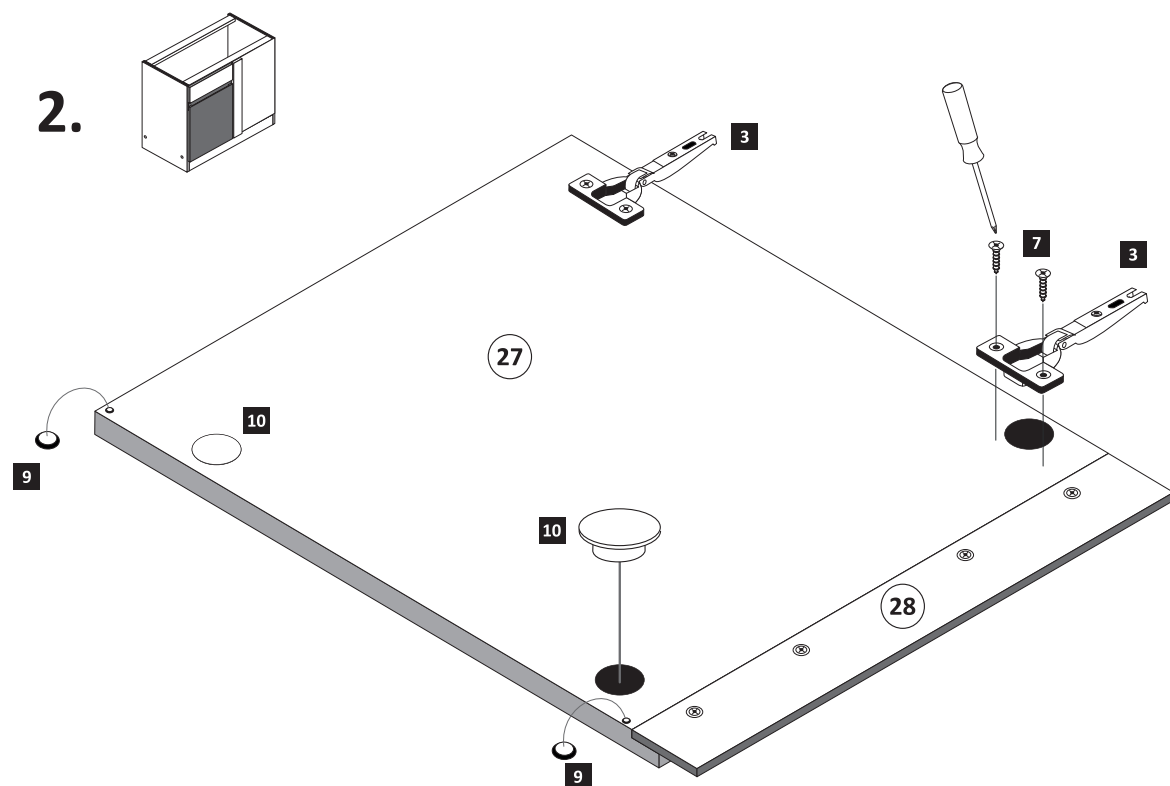
11



1.

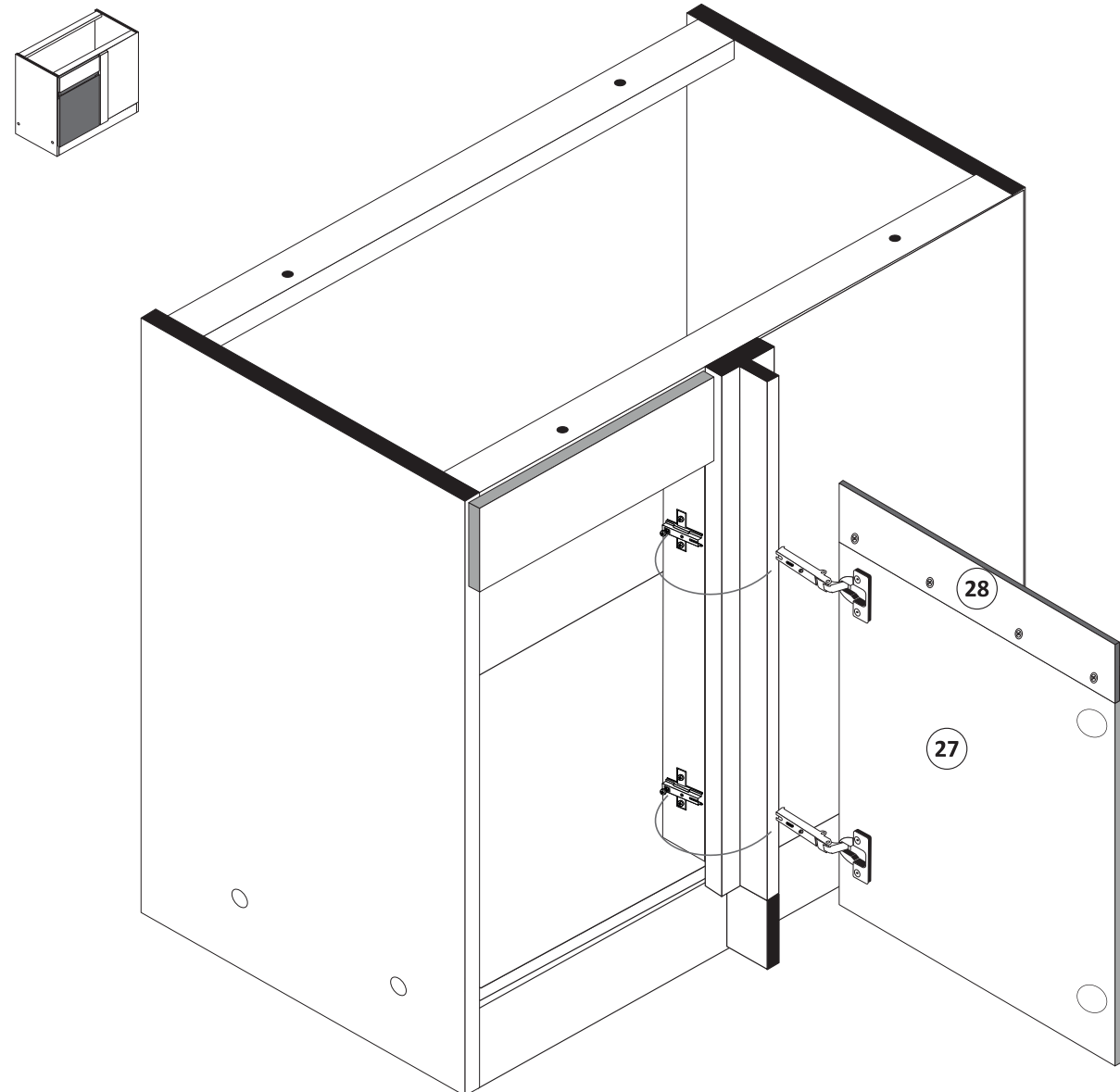


2.

**ACHTUNG !**

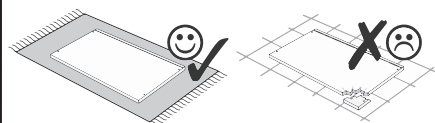
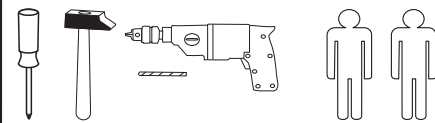
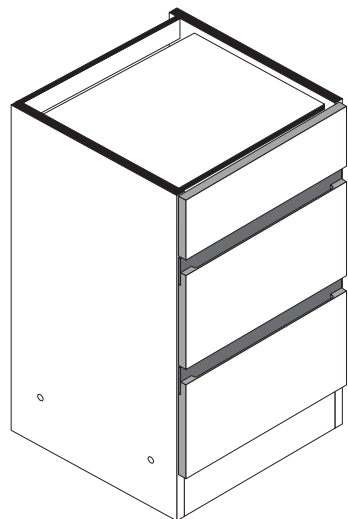
Montagebeispiel Rechtsanschlag !
Soll die Tür links angeschlagen werden,
müssen die Scharniere in die gegenseitigen
Bohrungen montiert werden.

12

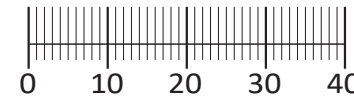




87265.314



1 4 x 2827 	2 4 x 	3 8 x 2832 	4 14 x 2815 	5 16 x 2861 	7 26 x 2804
8 4 x 2821 	9 4 x 2865 	10 8 x 1123 	11 2 x 2845 	12 2 x 2816 	13 4 x 5352.400
14 4 x 	15 2 x R 2 x L 5281.400 	16 2 x L 2 x R 5281.400 	17 2 x 1 x 		
18 25 x 2862 	19 1 x 2863 				
A 4 x 1980 	B 16 x 2804 	C 4 x 2917 			



Das beigegefügte Wandbefestigungsmaterial (Dübel und Schrauben) eignet sich nur für festes Mauerwerk (z.B.: Beton- oder Ziegelwände). Für andere Wandaufbauten sind eventuell Spezialdübel und andere Schrauben notwendig. Ziehen Sie gegebenenfalls eine Fachkraft zu Rate.

De begeleidende wandmontage hardware (pluggen en schroeven) is alleen geschikt voor massief metselwerk (bijvoorbeeld beton of bakstenen muren). Voor andere muur structuren zijn eventueel bijzondere ankerbouten en andere noodzakelijke. Draai indien nodig, een deskundige.

Приложенный материал для крепления к стене (дюбели и винты) пригоден только для жестких кладок (например, бетонные или кирпичные стены). Для других настенных конструкций необходимы смотря по обстоятельствам специальные дюбели и другие винты. При необходимости проконсультируйтесь у специалиста.

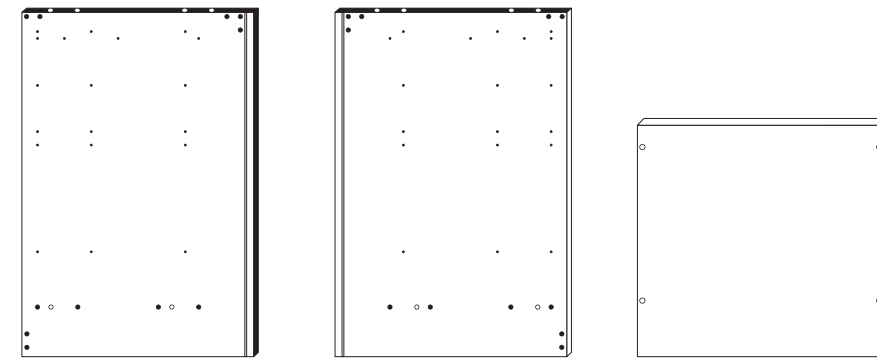
Le mur d'accompagnement matériel de montage (chevilles et les vis) ne convient que pour la maçonnerie solide (par exemple en béton ou des murs de briques). Pour les structures de mur d'autres sont peut-être spéciale boulons d'ancrage et d'autres nécessaires. Serrer le cas échéant, un expert.

Załączony materiał do mocowania do ściany (kolki rozprężne i wkręty) nadaje się tylko do ścian murowanych (np. z betonu lub cegiel). Do ścian wykonanych w innych technologiach konieczne być mogą specjalne kolki rozprężne i inne wkręty. W razie potrzeby skorzystaj z fachowej pomocy.

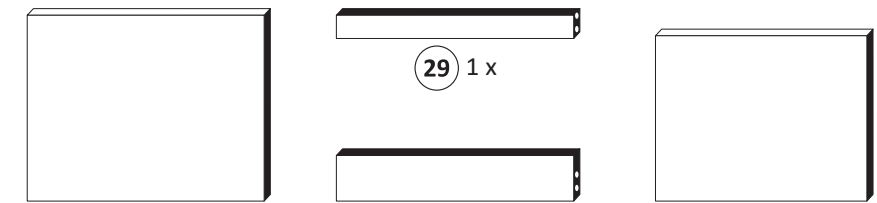
Il muro di accompagnamento hardware di montaggio (tasselli e viti) è adatto solo per muratura piena (ad esempio calcestruzzo o muratura). Per le altre strutture murarie sono forse speciali bulloni di ancoraggio e necessari di altri. Serrare se necessario, un esperto.

The accompanying wall mounting hardware (anchors and screws) is suitable only for solid masonry (eg concrete or brick walls). For other wall structures are possibly special anchor bolts and other necessary. Tighten if necessary, an expert.

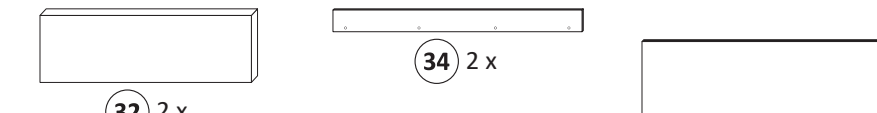
Ekteki duvarar sabit montaj malzemeleri (dübel ve vidalar), sadece sağlam duvarlar için (örnek: beton veya tuğla) elverişlidir. Başka duvarlar için özel dübeller ve farklı vidalar gerekebilir. Gerekliğinde bir uzmana danışınız.



25 1 x 26 1 x 27 1 x



28 1 x 29 1 x 30 1 x



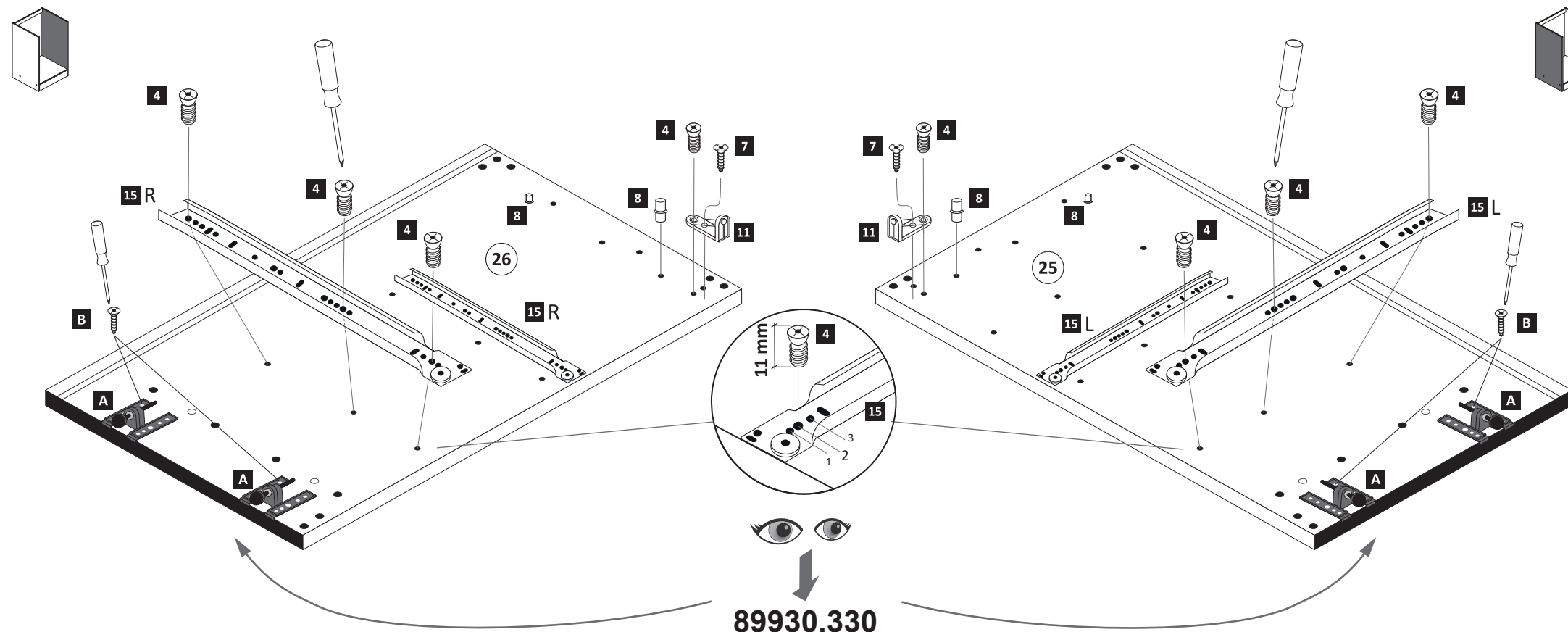
31 2 x 32 2 x 33 1 x



34 2 x 35 2 x 36 1 x

1

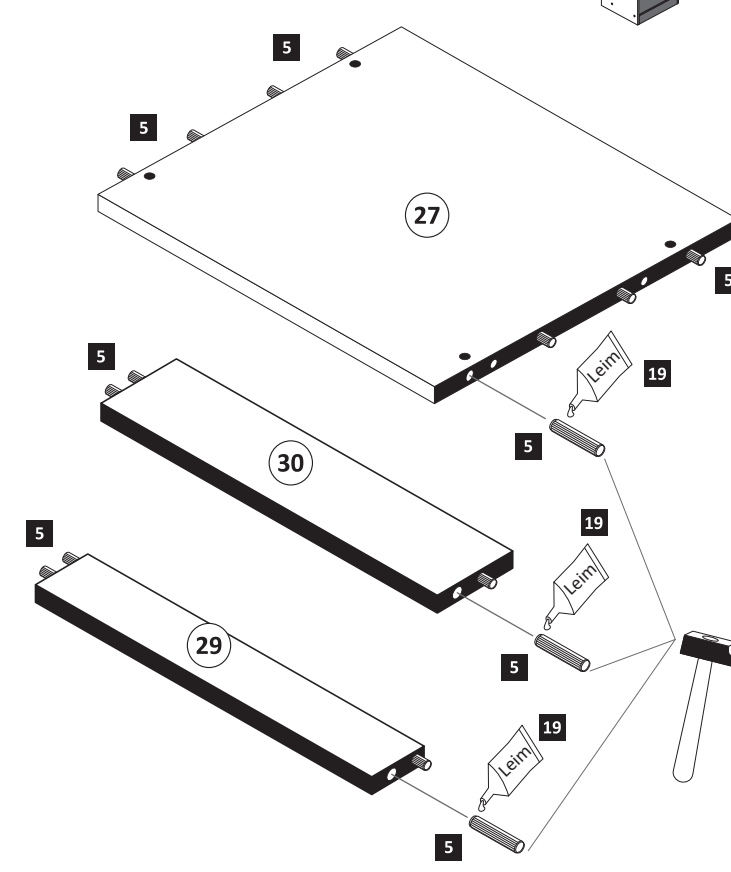
4 14 x 2815 	7 2 x 2804 	8 4 x 2821 	11 2 x 2845 	15 2 x R 2 x L 5281.400 	A 4 x 1980 	B 16 x 2804
------------------------------	-----------------------------	-----------------------------	------------------------------	---	-----------------------------	------------------------------



89930.330

2

5 16 x 2861 	19 1 x 2863
------------------------------	------------------------------



3

1 4 x 2827 2 4 x 12 6,3 x 16 2 x 2816

19 Leim

1 2 12 29 25 27 30 33

19	1 x 2863
D Leim	
GB Glue	
NL Lijm	
PL Klej	
TR Tutkal	
F Colle	
I Colla	

20 min.

5

28

7

16 2 x L 2 x R 5281.400

16.1

4x

1. Schraube leicht lösen.

2. Zargenseite von Frontverbinder trennen.

8

13 4 x 5352.400

13.1

1. 2. 3.

4x

4

18 25 x 2862

18 36

6

3 3,5 x 17 8 x 2832

2 x

34 35

3 3 3 34 35

9

9 4 x 2865 10 3 x 13,5 8 x 1123

13.1

9

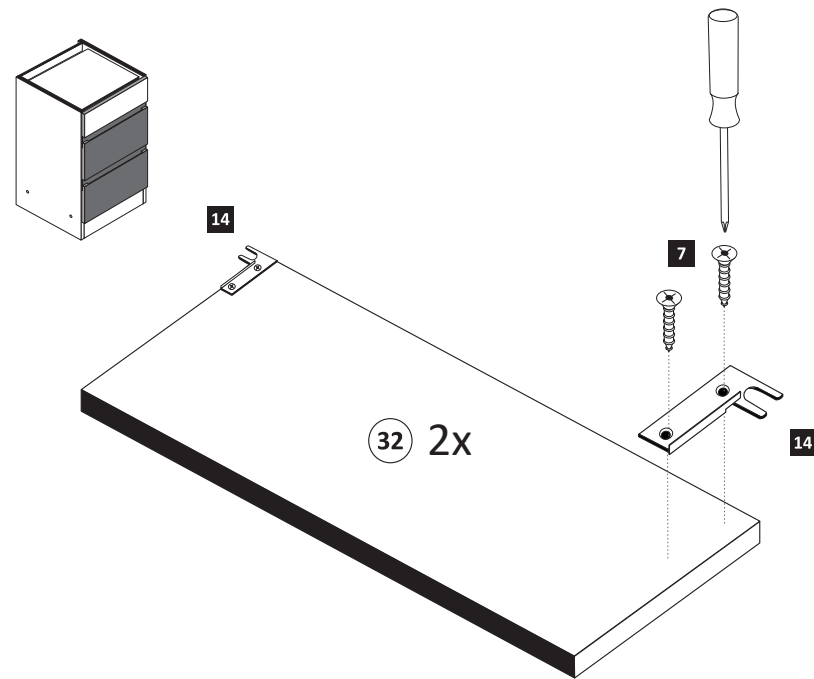
16.1

34 35

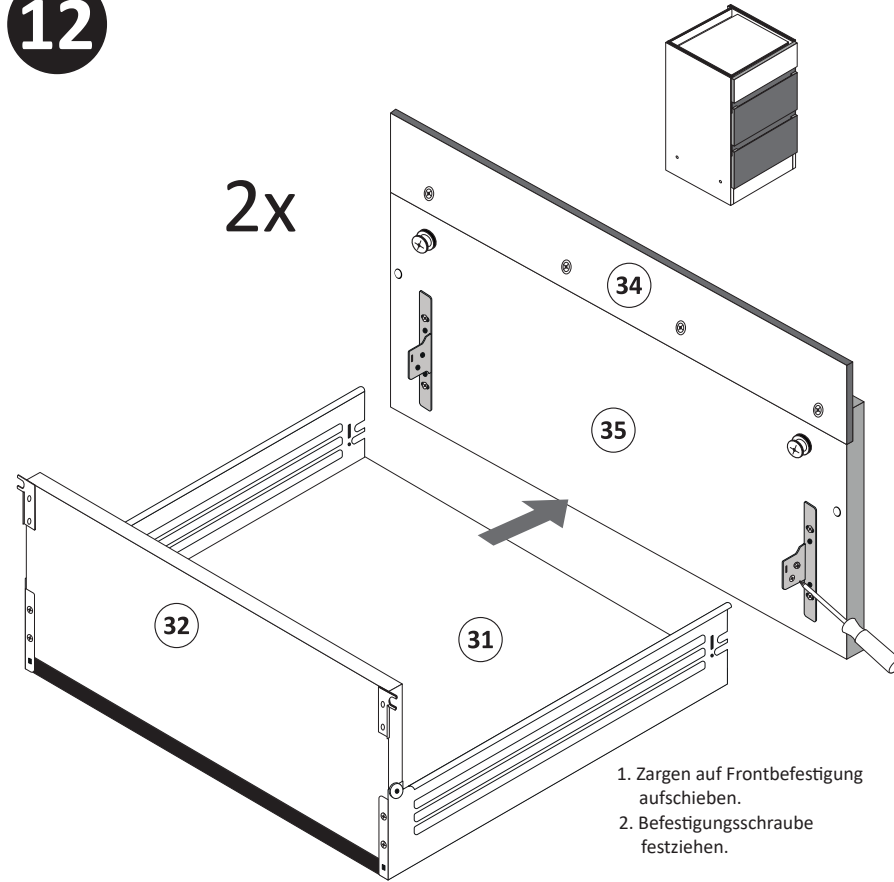
2 x

9 10 10 13.1 16.1 34 35

- 10**
- 3,5 x 15
 - 8 x 2804
 - 14
 - 4 x

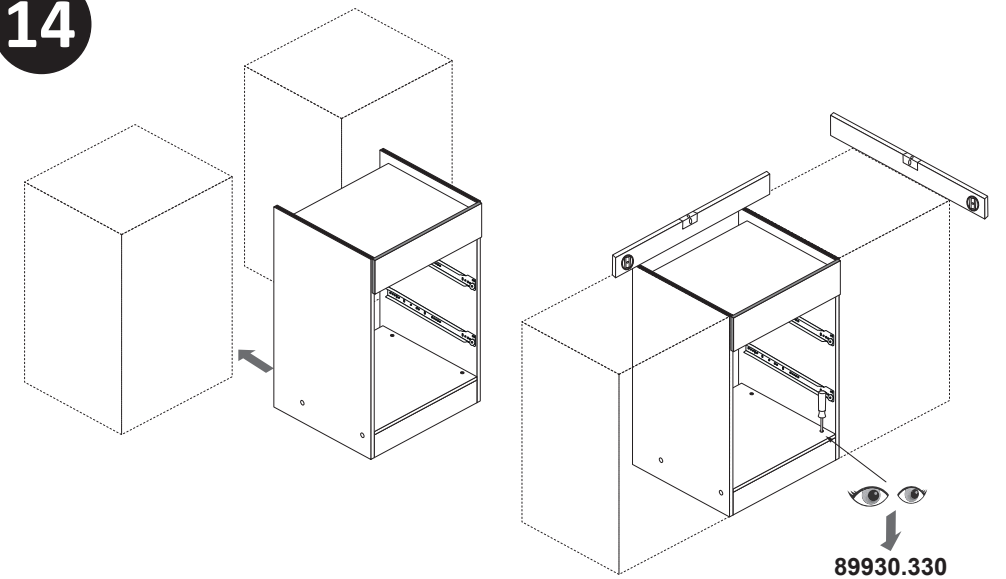


- 12**



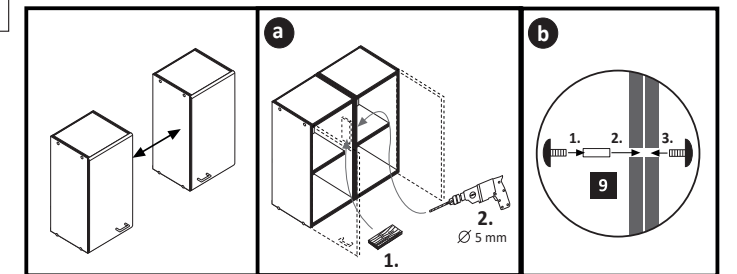
1. Zargen auf Frontbefestigung aufschieben.
2. Befestigungsschraube festziehen.

- 14**

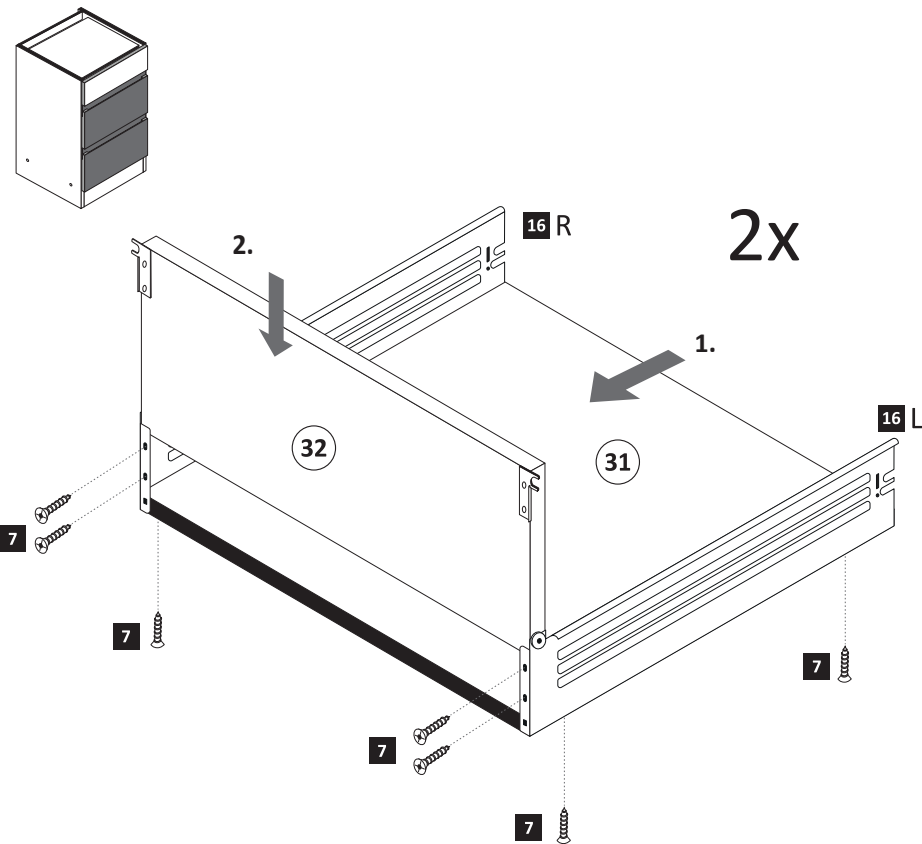


- 15**

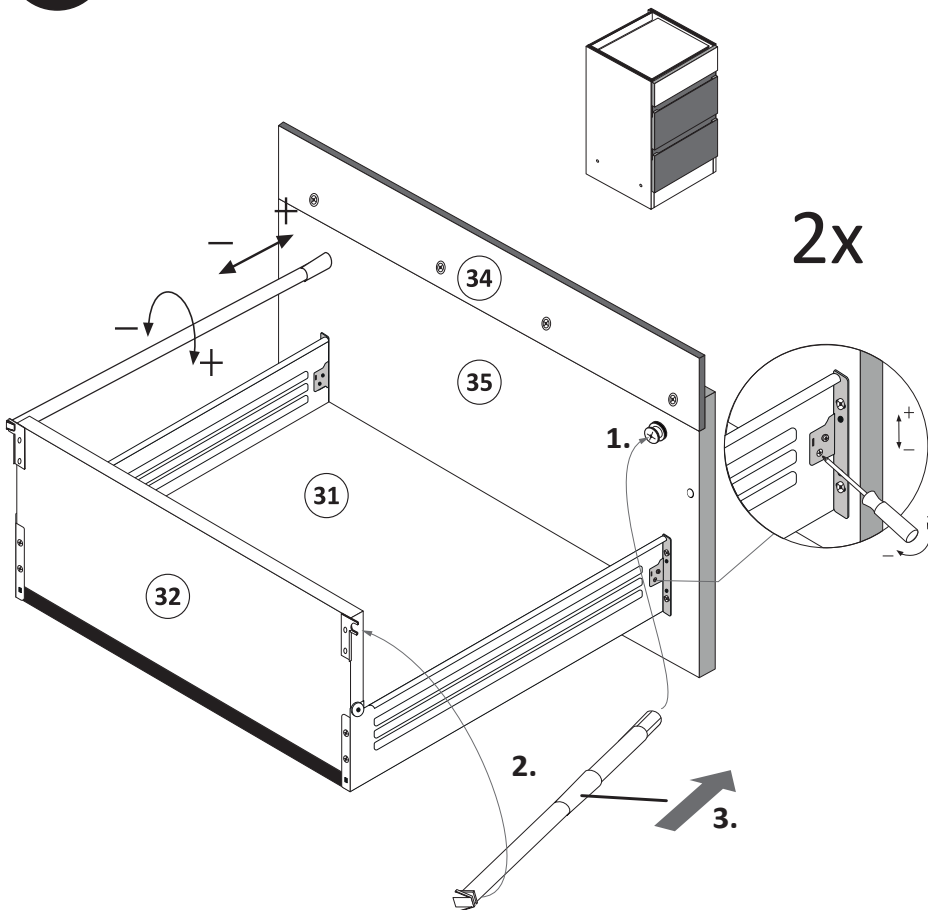
- 4 x 9
- 5 x 30
- 9 2 x
- 1 x



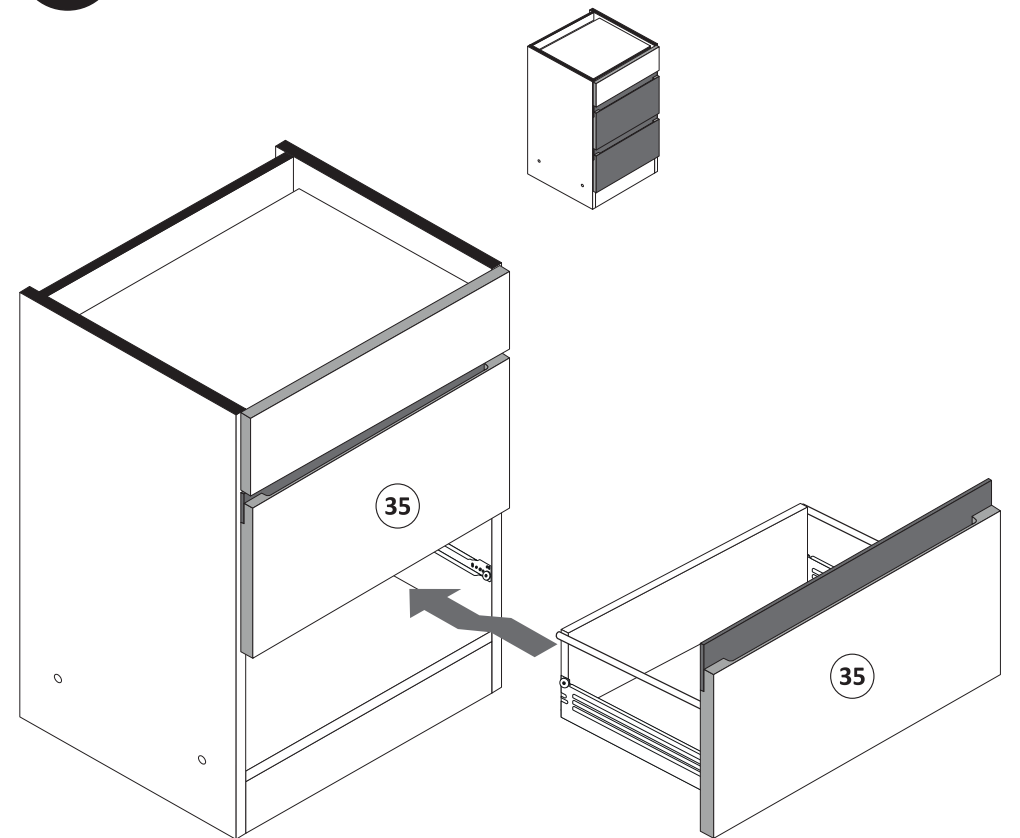
- 11**
- 3,5 x 15
 - 8 x 2804
 - 16
 - 2 x L
 - 2 x R
 - 5281.400



- 13**

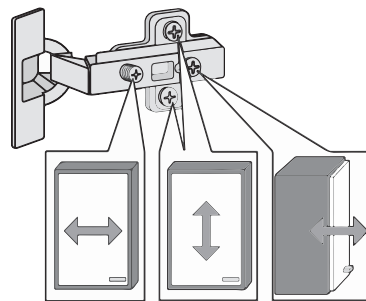
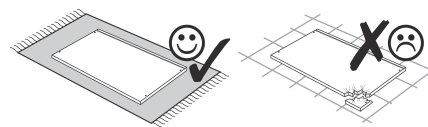
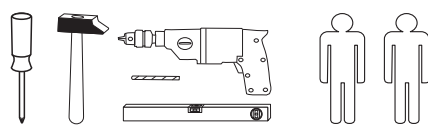
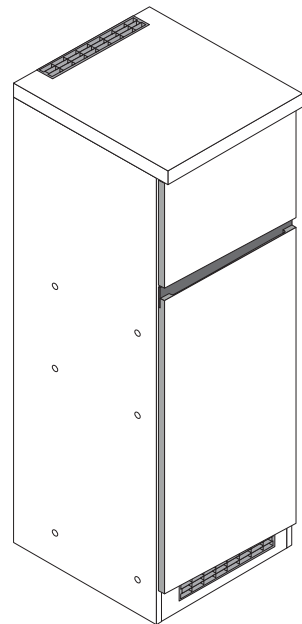


- 16**

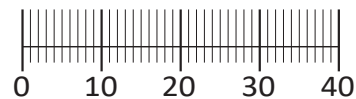




87244.531



1 4 x 2827	2 4 x	3 8 x 30 24 x 2861	4 3,5 x 17 4 x 2832	5 5 x 1503
6 5 x 1611	7 3,5 x 15 14 x 2804	8 2 x 2532	9 2 x 4940	10 35 mm 5 x 2886
11 4 x 2865	12 2 x 2527	13 4 x 45 2 x 2814	14 6 x 34 2 x 2844	15 4 x 9 5 x 30 2 x 1 x
16 1 x 2863	17 8 mm 8 x	18 3,5 x 30 2 x 2807		
A 4 x 1980	B 3,5 x 15 16 x 2804			



Das beigefügte Wandbefestigungsmaterial (Dübel und Schrauben) eignet sich nur für festes Mauerwerk (z.B.: Beton- oder Ziegelwände). Für andere Wandaufbauten sind eventuell Spezialdübel und andere Schrauben notwendig. Ziehen Sie gegebenenfalls eine Fachkraft zu Rate.

De begeleidende wandmontage hardware (pluggen en schroeven) is alleen geschikt voor massief metselwerk (bijvoorbeeld beton of bakstenen muren). Voor andere muur structuren zijn eventueel bijzondere ankerbouten en andere noodzakelijke. Draai indien nodig, een deskundige.

Приложенный материал для крепления к стене (дюбели и винты) пригоден только для жестких кладок (например, бетонные или кирпичные стены). Для других настенных конструкций необходимы смотря по обстоятельствам специальные дюбели и другие винты. При необходимости проконсультируйтесь у специалиста.

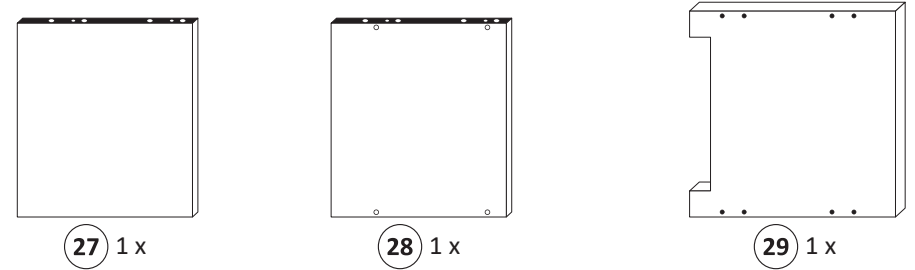
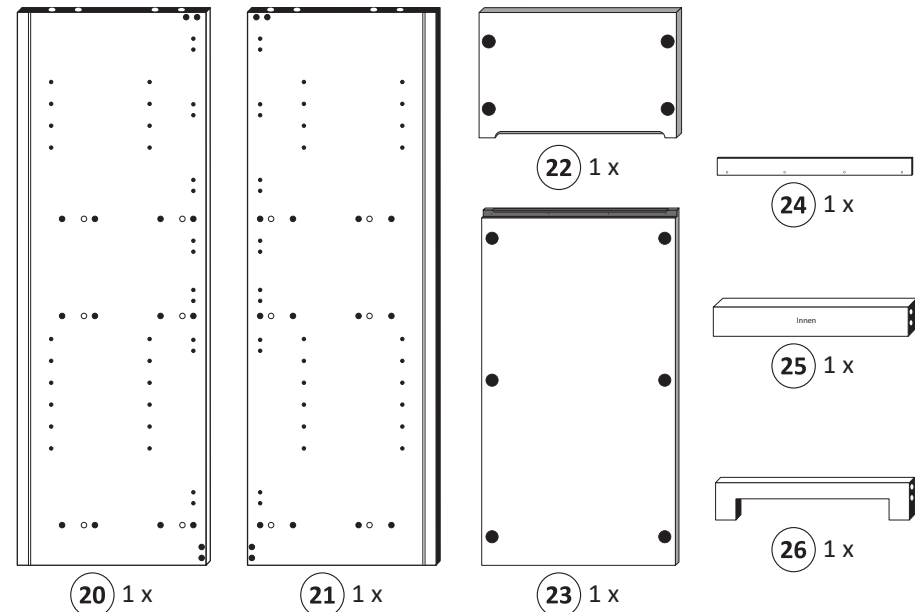
Le mur d'accompagnement matériel de montage (chevilles et les vis) ne convient que pour la maçonnerie solide (par exemple en béton ou des murs de briques). Pour les structures de mur d'autres sont peut-être spéciale boulons d'ancrage et d'autres nécessaires. Serrer le cas échéant, un expert.

Załączony materiał do mocowania do ściany (kolki rozprężne i wkręty) nadaje się tylko do ścian murowanych (np. z betonu lub cegiel). Do ścian wykonanych w innych technologiach konieczne być mogą specjalne kolki rozprężne i inne wkręty. W razie potrzeby skorzystaj z fachowej pomocy

Il muro di accompagnamento hardware di montaggio (tasselli e viti) è'e adatto solo per muratura piena (ad esempio calcestruzzo o muratura). Per le altre strutture murarie sono forse speciali bulloni di ancoraggio e necessari di altri. Serrare se necessario, un esperto.

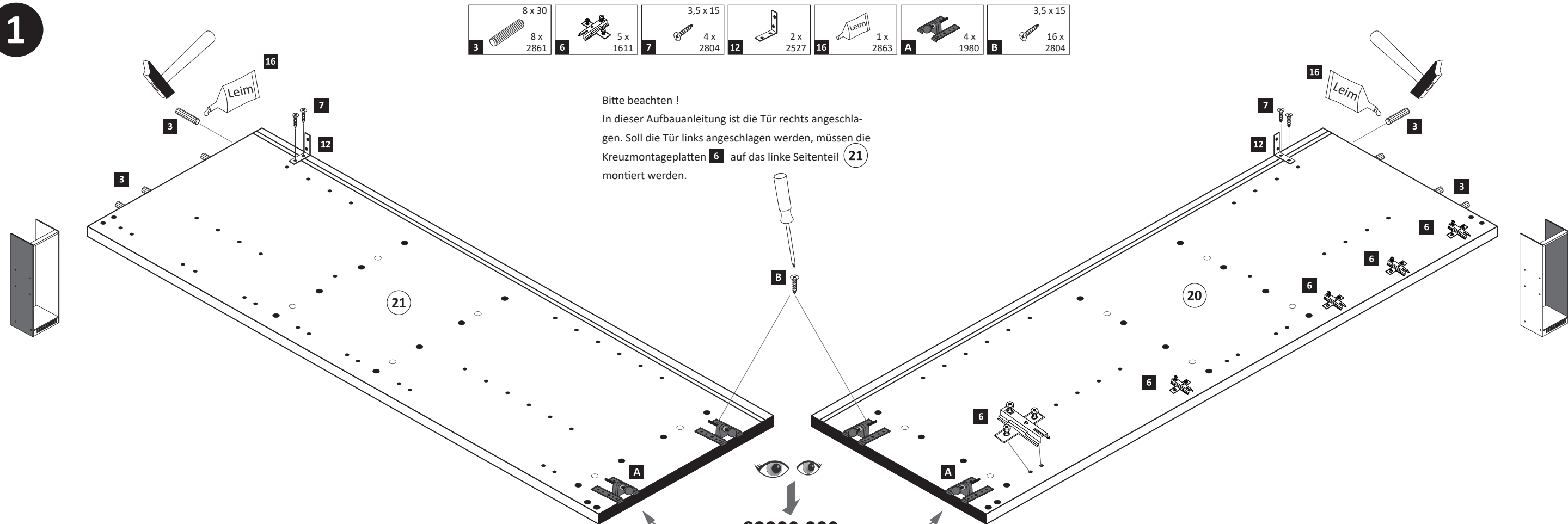
The accompanying wall mounting hardware (anchors and screws) is suitable only for solid masonry (eg concrete or brick walls). For other wall structures are possibly special anchor bolts and other necessary. Tighten if necessary, an expert.

Ekteki duvara sabit montaj malzemeleri (dübel ve vidalar), sadece sağlam duvarlar için (örnek: beton veya tuğla) elverişlidir. Başka duvarlar için özel dübeller ve farklı vidalar gerekebilir. Gerektiğinde bir uzmana danışınız.



3 8 x 30 8 x 2861	6 5 x 1611	7 3,5 x 15 4 x 2804	12 2 x 2527	16 1 x 2863	A 4 x 1980	B 3,5 x 15 16 x 2804
-----------------------------------	-------------------------	-------------------------------------	--------------------------	--------------------------	-------------------------	--------------------------------------

Bitte beachten!
In dieser Aufbauanleitung ist die Tür rechts angeschlagen. Soll die Tür links angeschlagen werden, müssen die Kreuzmontageplatten **6** auf das linke Seitenteil **21** montiert werden.

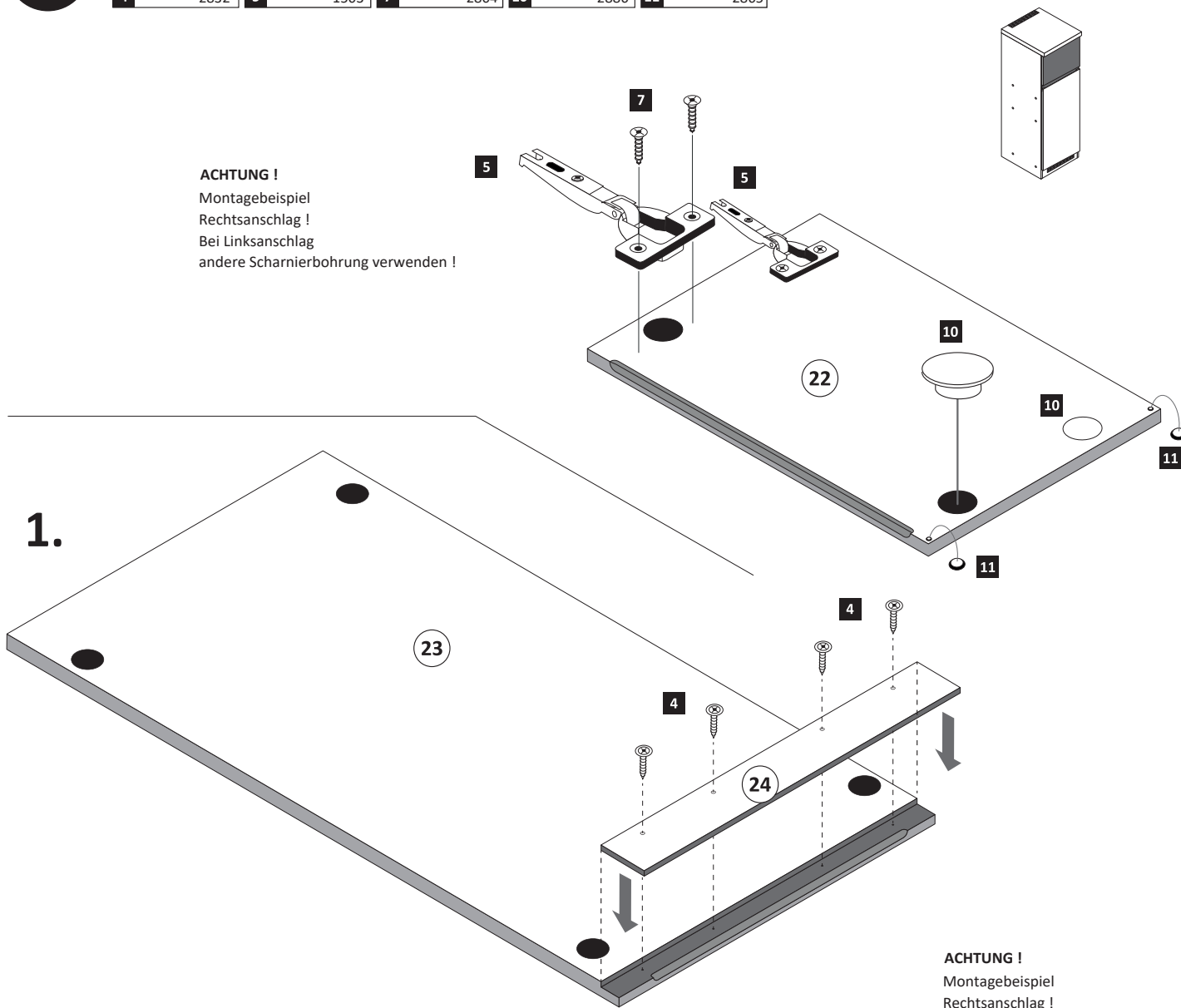


89930.330

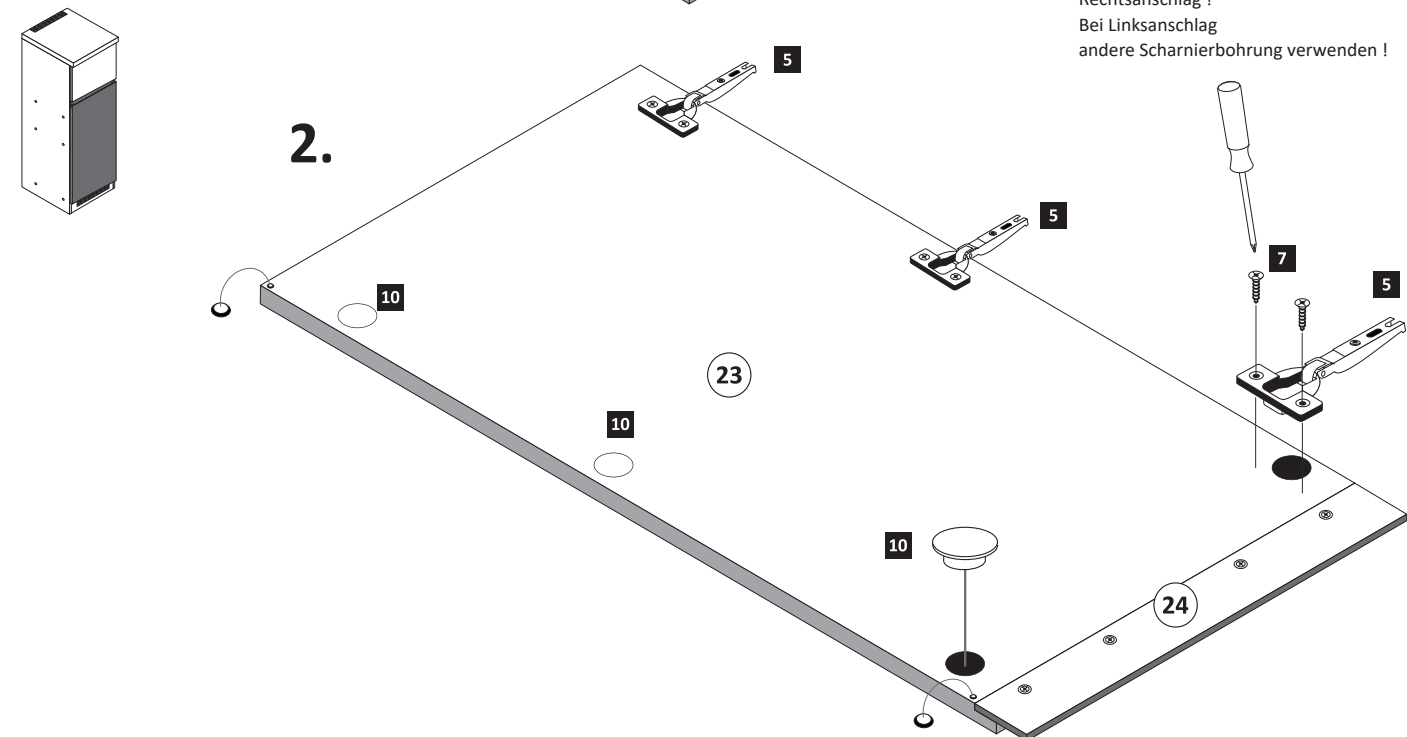
6

4	3,5 x 17 4 x 2832	5	3,5 x 15 5 x 1503	7	3,5 x 15 10 x 2804	10	35 mm 4 x 2886	11	4 x 2865
---	-------------------------	---	-------------------------	---	--------------------------	----	----------------------	----	-------------

ACHTUNG !
Montagebeispiel
Rechtsanschlag !
Bei Linksanschlag
andere Scharnierbohrung verwenden !

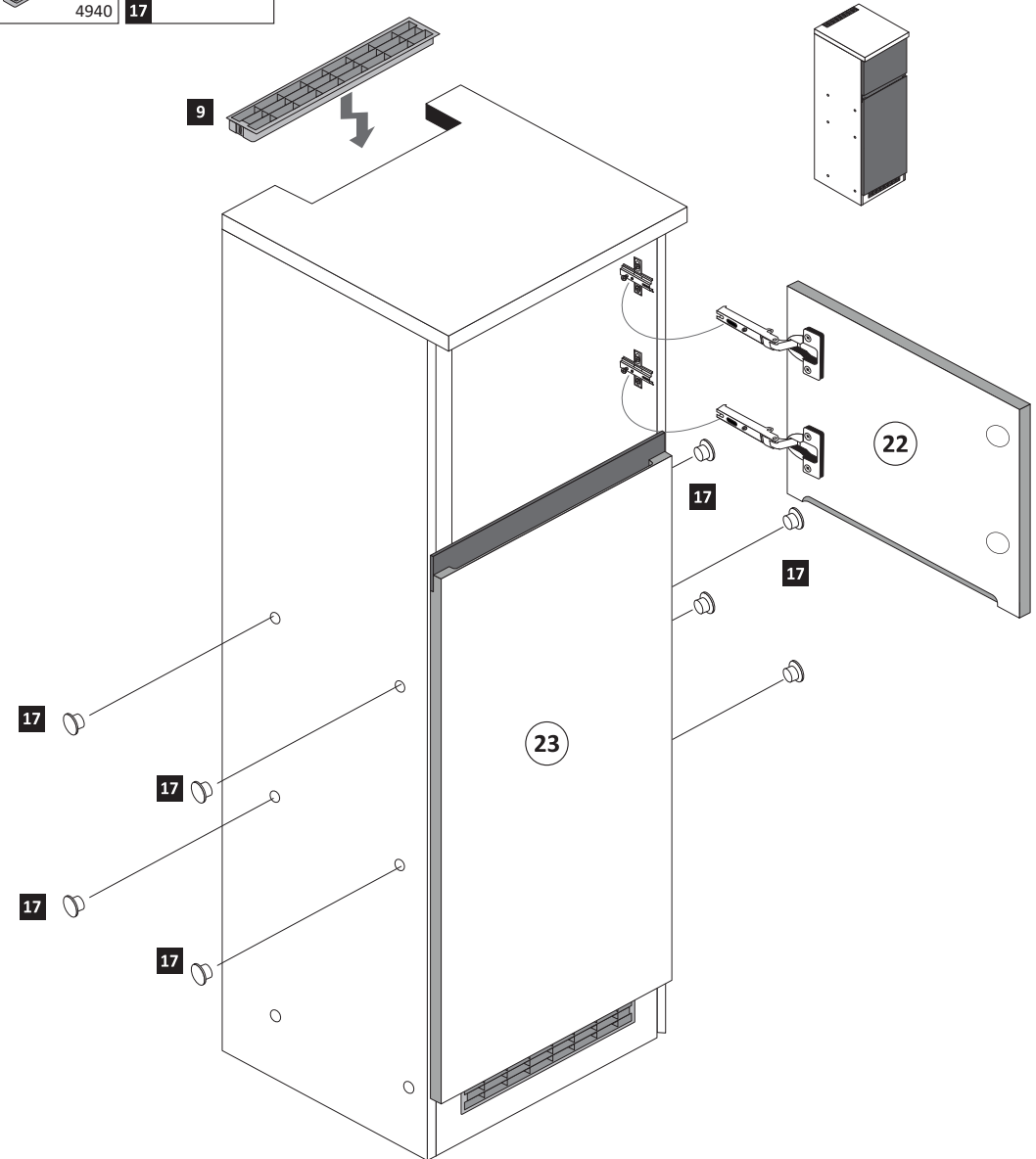


ACHTUNG !
Montagebeispiel
Rechtsanschlag !
Bei Linksanschlag
andere Scharnierbohrung verwenden !



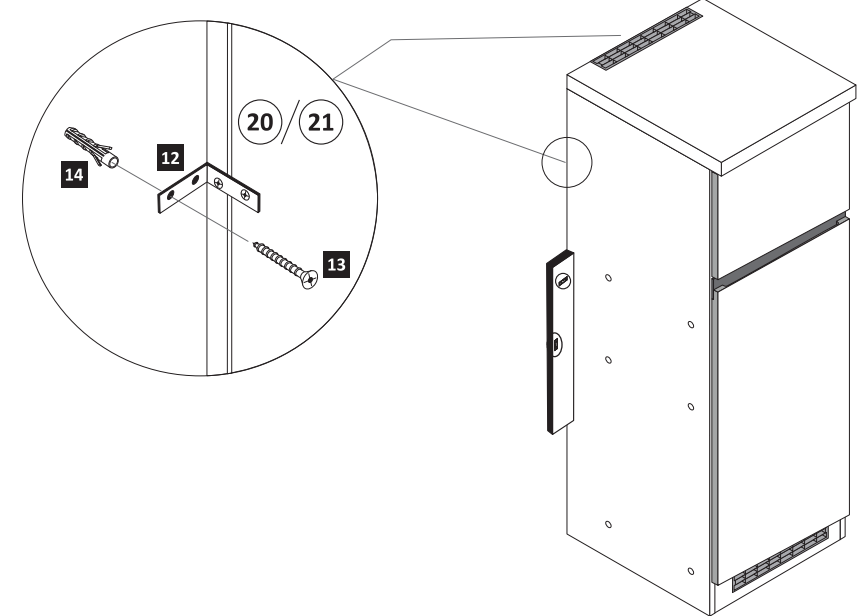
7

9	1 x 4940	17	8 mm 8 x
---	-------------	----	-------------



8

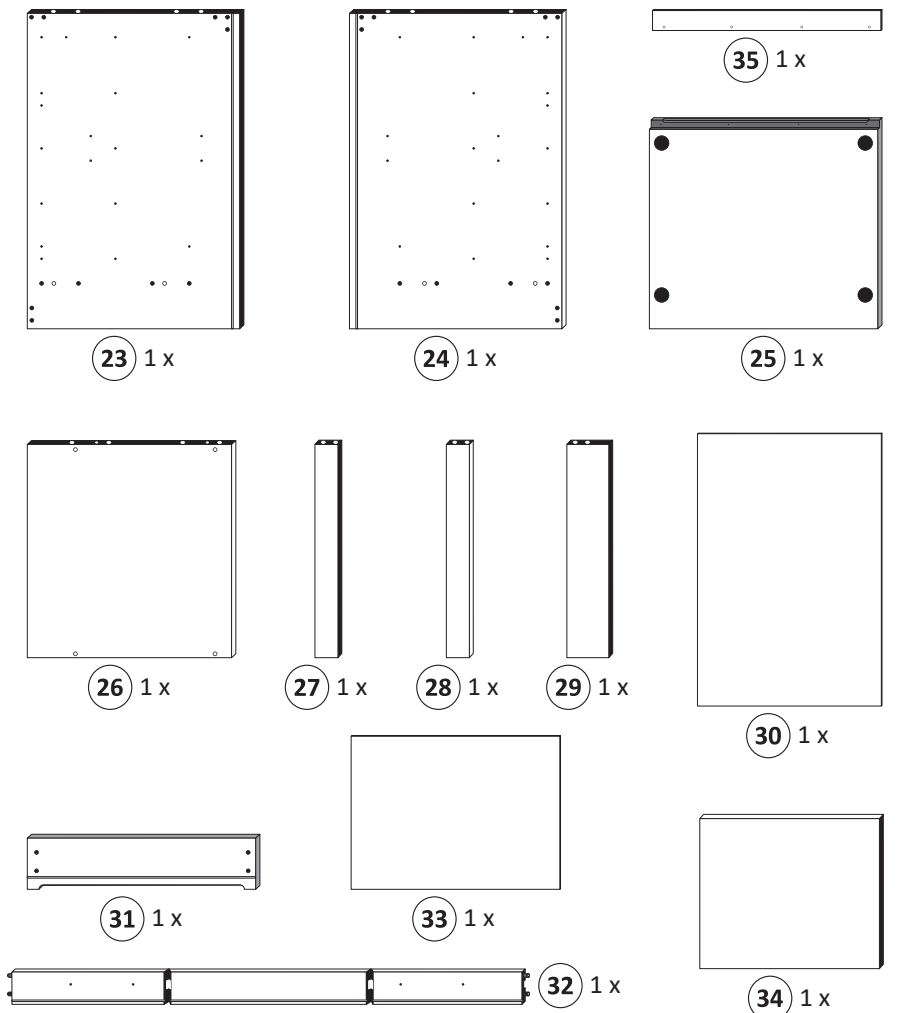
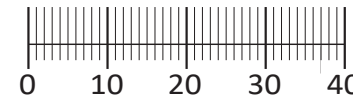
13	4 x 45 2 x 2814	14	6 x 34 2 x 2844
----	-----------------------	----	-----------------------





1 4 x 2827	2 4 x	3 2 x 1503	4 2 x 1611	5 3,5 x 15 4 x 2804	6 8 x 30 20 x 2861
7 6,3 x 11 4 x 2815	8 5/5 x 16 4 x 2821	9 3,5 x 30 4 x 2807	10 M4 x 9 2 x 2835	11 3,5 x 17 4 x 2832	12 2 x 2886
13 2 x 5265	14 4 x 9 2 x	15 5 x 30 1 x	16 25 x 2862	17 4 x 2865	18 Leim 1 x 2863

A 4 x 1980	B 3,5 x 15 16 x 2804	C 8mm 4 x 2917
-------------------------	--------------------------------------	--------------------------------



Das beigegefügte Wandbefestigungsmaterial (Dübel und Schrauben) eignet sich nur für festes Mauerwerk (z.B. Beton- oder Ziegelwände). Für andere Wandaufbauten sind eventuell Spezialdübel und andere Schrauben notwendig. Ziehen Sie gegebenenfalls eine Fachkraft zu Rate.

De begeleidende wandmontage hardware (pluggen en schroeven) is alleen geschikt voor massief metselwerk (bijvoorbeeld beton of bakstenen muren). Voor andere muur structuren zijn eventueel bijzondere ankerbouten en andere noodzakelijke. Draai indien nodig, een deskundige.

Приложенный материал для крепления к стене (дюбели и винты) пригоден только для жестких кладок (например, бетонные или кирпичные стены). Для других настенных конструкций необходимы смотря по обстоятельствам специальные дюбели и другие винты. При необходимости проконсультируйтесь у специалиста.

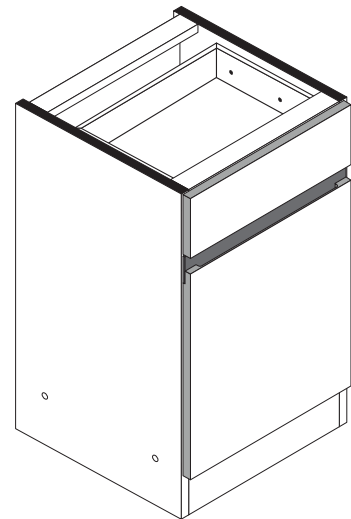
Le mur d'accompagnement matériel de montage (chevilles et vis) ne convient que pour la maçonnerie solide (par exemple en béton ou des murs de briques). Pour les structures de mur d'autres sont peut-être spéciale boulons d'ancrage et d'autres nécessaires. Serrer le cas échéant, un expert.

Załączony materiał do mocowania do ściany (kolki rozprężne i wkręty) nadaje się tylko do ścian murowanych (np. z betonu lub cegiel). Do ścian wykonanych w innych technologiach konieczne być mogą specjalne kolki rozprężne i inne wkręty. W razie potrzeby skorzystaj z fachowej pomocy

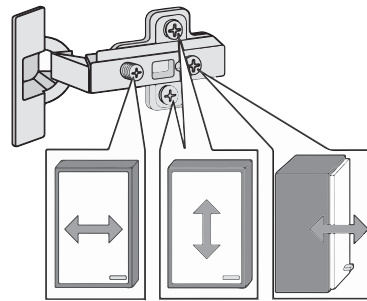
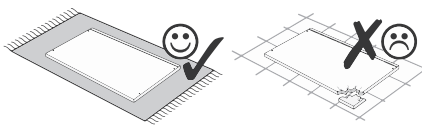
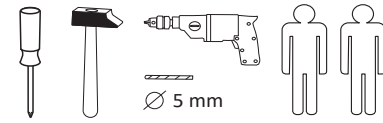
Il muro di accompagnamento hardware di montaggio (tasselli e viti) è'e adatto solo per muratura piena (ad esempio calcestruzzo o muratura). Per le altre strutture murarie sono forse speciali bulloni di ancoraggio e necessari di altri. Serrare se necessario, un esperto.

The accompanying wall mounting hardware (anchors and screws) is suitable only for solid masonry (eg concrete or brick walls). For other wall structures are possibly special anchor bolts and other necessary. Tighten if necessary, an expert.

Ekteki duvara sabit montaj malzemeleri (dübel ve vidalar), sadece sağlam duvarlar için (örnek: beton veya tuğla) elverişlidir. Başka duvarlar için özel dübeller ve farklı vidalar gerekebilir. Gerektiğinde bir uzmana danışınız.



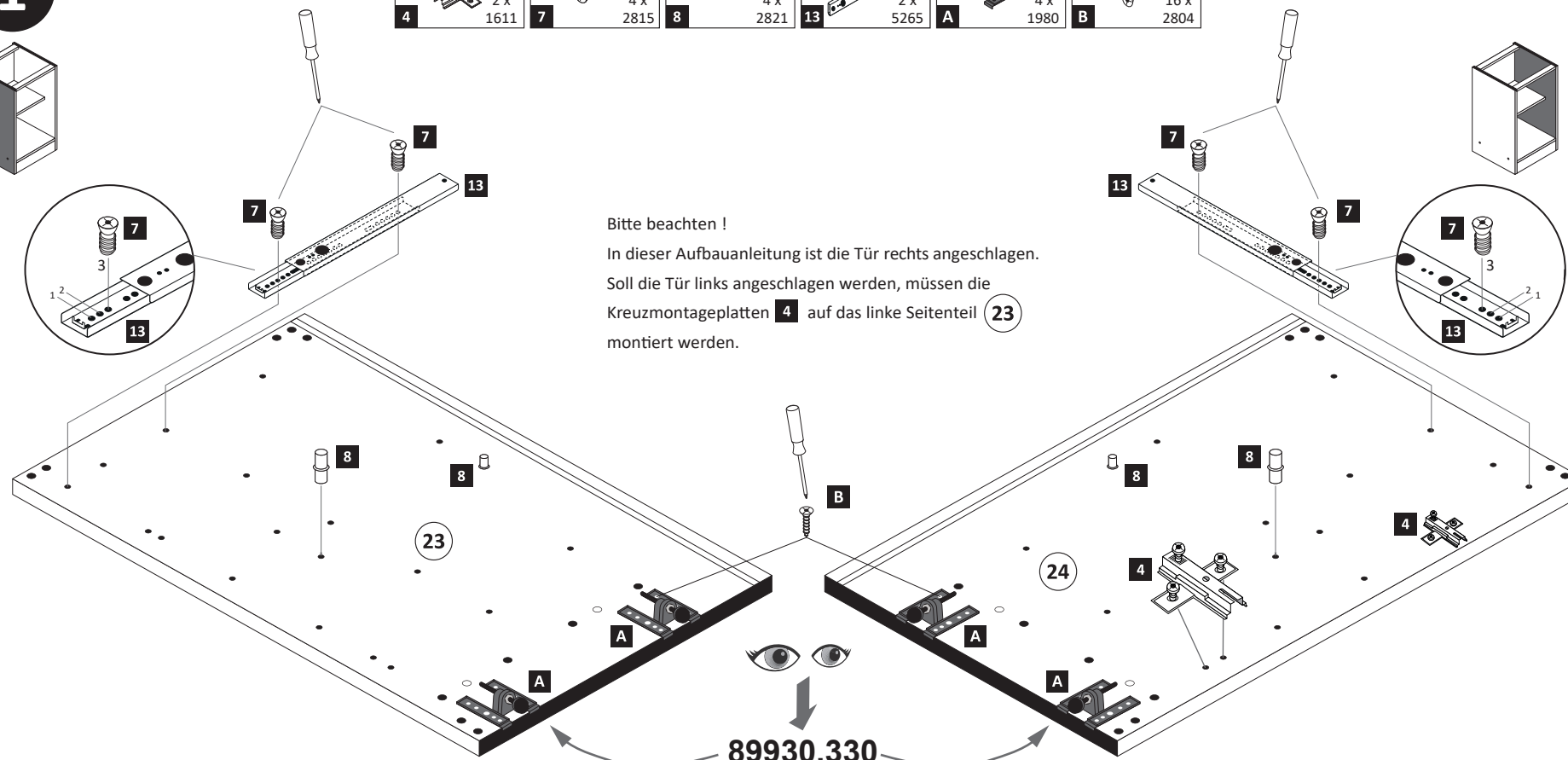
87112.512



1

4 2 x 1611	7 6,3 x 11 4 x 2815	8 5/5 x 16 4 x 2821	13 2 x 5265	A 4 x 1980	B 3,5 x 15 16 x 2804
-------------------------	-------------------------------------	-------------------------------------	--------------------------	-------------------------	--------------------------------------

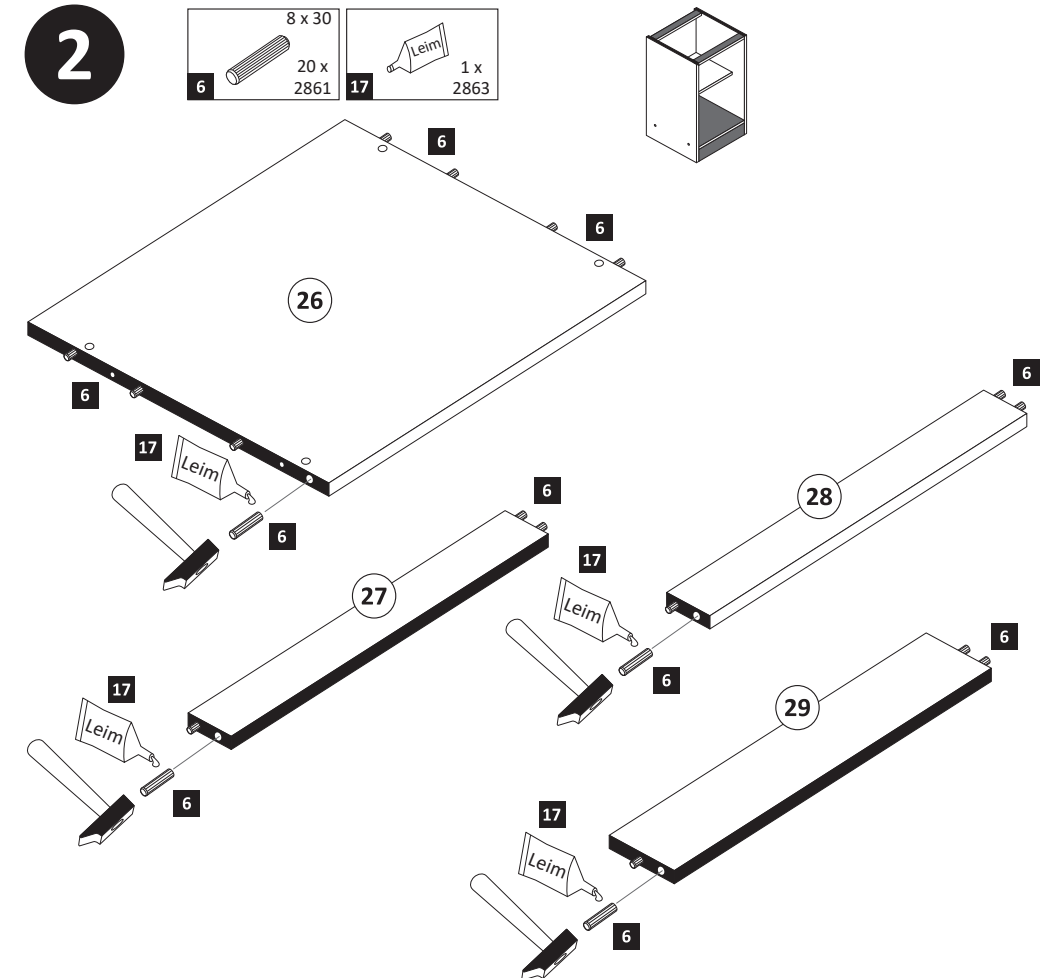
Bitte beachten!
In dieser Aufbauanleitung ist die Tür rechts angeschlagen.
Soll die Tür links angeschlagen werden, müssen die Kreuzmontageplatten **4** auf das linke Seitenteil **23** montiert werden.



89930.330

2

6 8 x 30 20 x 2861	17 Leim 1 x 2863
------------------------------------	----------------------------------



4

1 4 x 2827 2 4 x

17 1 x 2863

20 min.

D Leim
GB Glue
NL Lijm
PL Klej
TR Tutkal
F Colle
I Colla

Ø 5 mm

23 24 26 27 28 29

6

14 2 x 1 x 5 x 30

a

b

1. 2. Ø 5 mm

7

9 4 x 2807 3,5 x 30

Arbeitsplatte

Arbeitsplatte

5

15 25 x 2862

30

8

16 2 x 2865 17 1 x 2863 18 4 x 2552

1.

Leim

31 32 33

2.

16

31 32 33

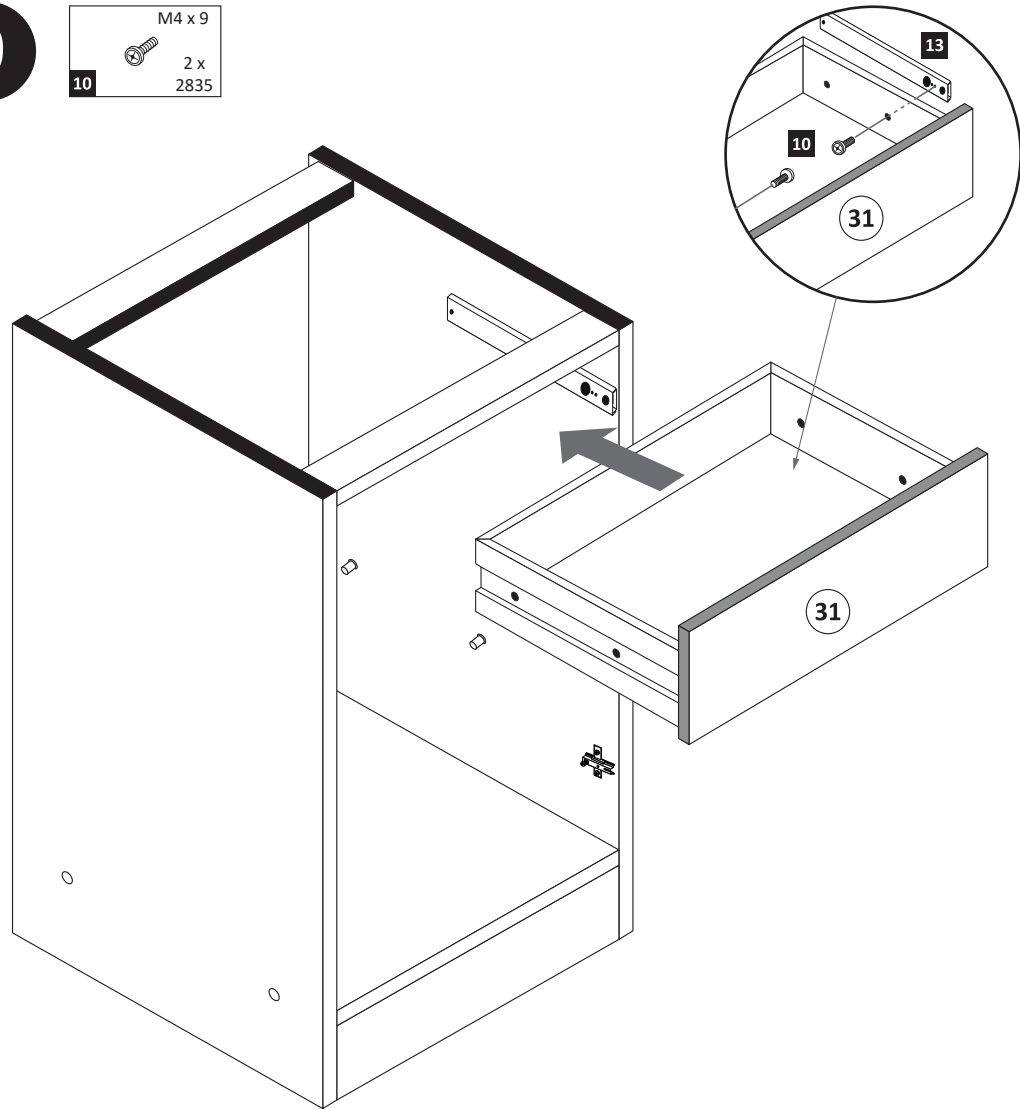
3.

31 32 33

18

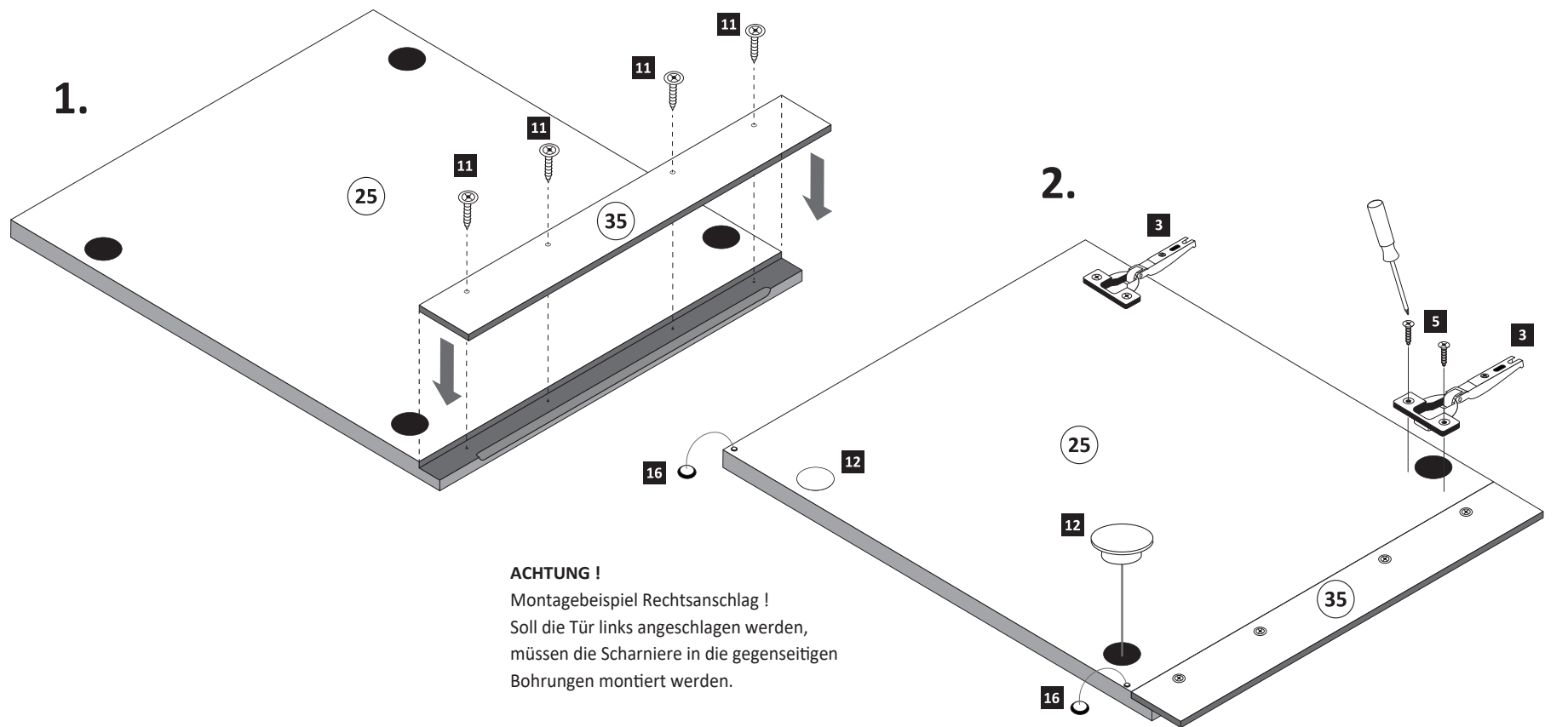
9

M4 x 9
2 x
2835

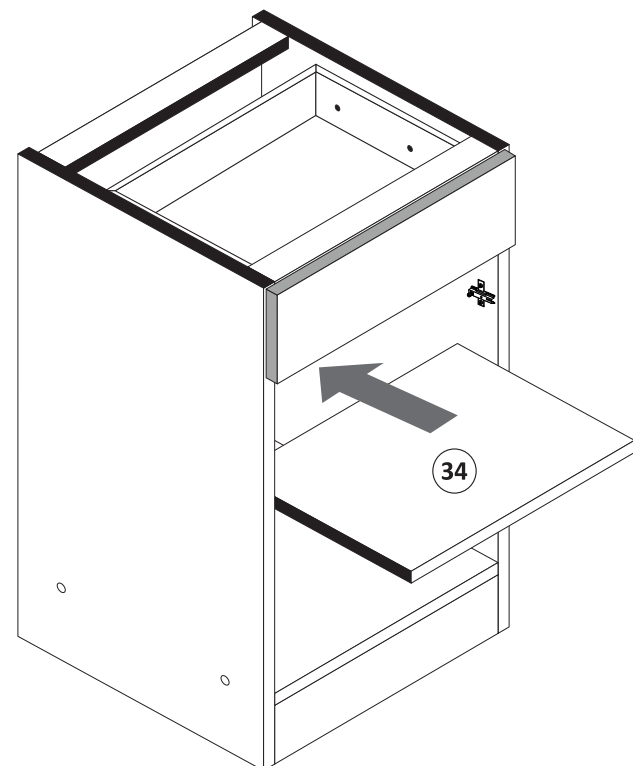


11

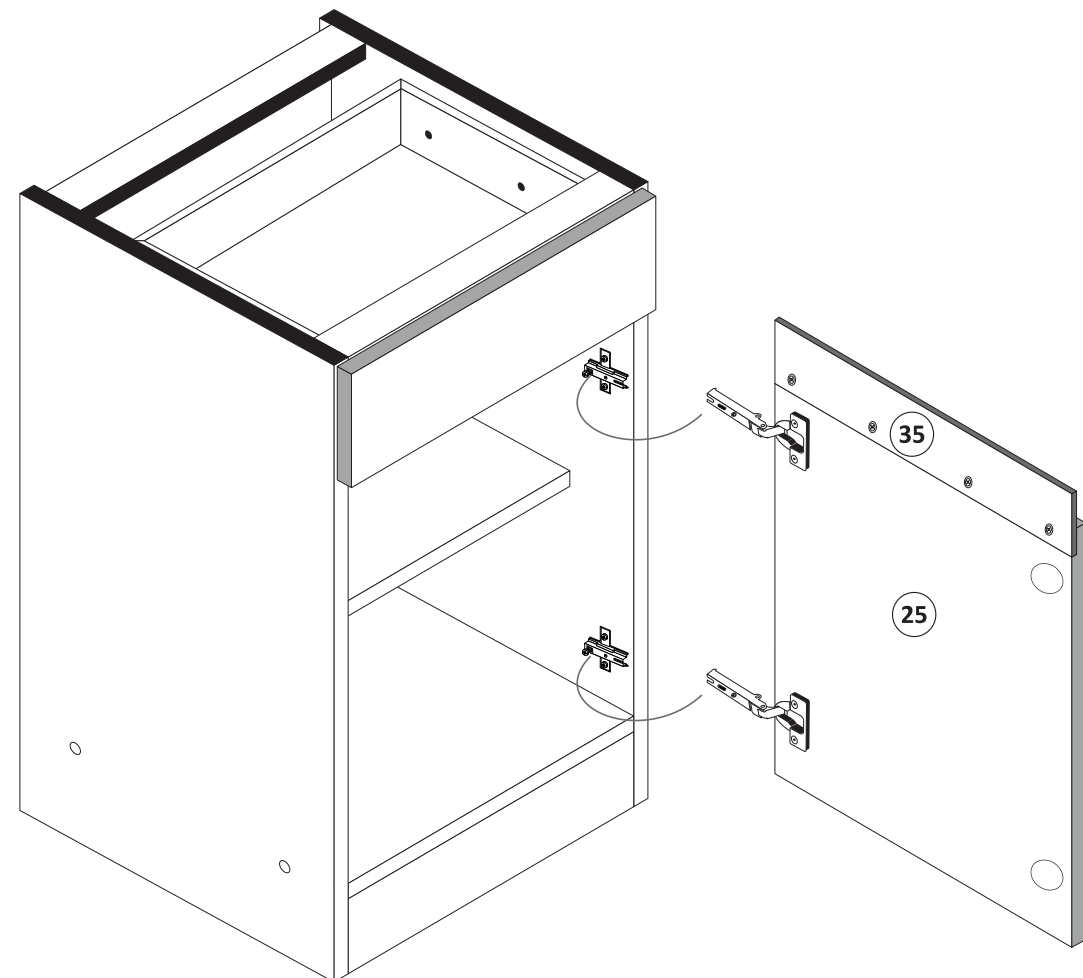
3 2 x 1503
5 4 x 2804
11 4 x 2832
12 2 x 2886
16 4 x 2865



10

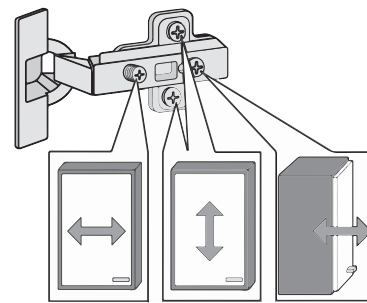
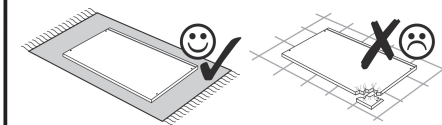
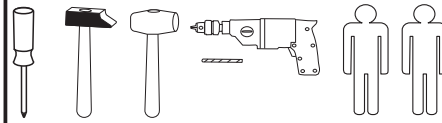
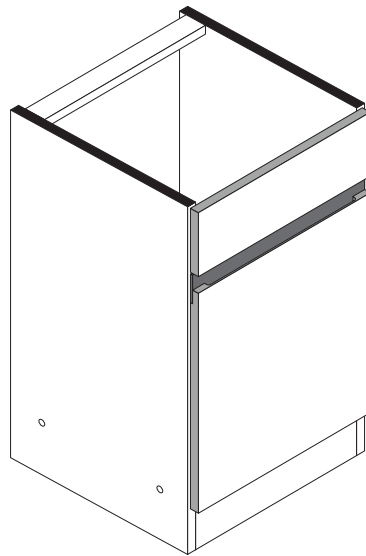


12

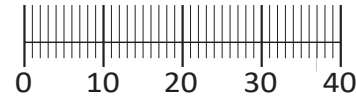




87131.533



1 4 x 2827	2 4 x	3 2 x 1503	4 2 x 1611	5 4 x 2832
6 8 x 30 16 x 2861	7 3,5 x 15 6 x 2804	8 6,3 x 11 2 x 2815	9 2 x 2849	10 3,5 x 30 4 x 2807
11 2 x 2845	12 6,3 x 16 2 x 2816	13 2 x 2886	14 2 x 2865	15 4 x 9 5 x 30 2 x 1 x
16 10 x 2862	17 1 x 2863			
A 4 x 1980	B 3,5 x 15 16 x 2804	C 8mm 4 x 2917		



Das beigegefügte Wandbefestigungsmaterial (Dübel und Schrauben) eignet sich nur für festes Mauerwerk (z.B.: Beton- oder Ziegelwände). Für andere Wandaufbauten sind eventuell Spezialdübel und andere Schrauben notwendig. Ziehen Sie gegebenenfalls eine Fachkraft zu Rate.

De begeleidende wandmontage hardware (pluggen en schroeven) is alleen geschikt voor massief metselwerk (bijvoorbeeld beton of bakstenen muren). Voor andere muur structuren zijn eventueel bijzondere ankerbouten en andere noodzakelijke. Draai indien nodig, een deskundige.

Приложенный материал для крепления к стене (дюбели и винты) пригоден только для жестких кладок (например, бетонные или кирпичные стены). Для других настенных конструкций необходимы смотря по обстоятельствам специальные дюбели и другие винты. При необходимости проконсультируйтесь у специалиста.

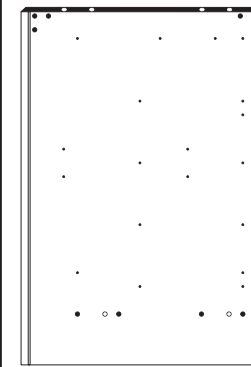
Le mur d'accompagnement matériel de montage (chevilles et les vis) ne convient que pour la maçonnerie solide (par exemple en béton ou des murs de briques). Pour les structures de mur d'autres sont peut-être spéciale boulons d'ancrage et d'autres nécessaires. Serrer le cas échéant, un expert.

Zalączony materiał do mocowania do ściany (kolki rozprężne i wkręty) nadaje się tylko do ścian murowanych (np. z betonu lub cegiel). Do ścian wykonanych w innych technologiach konieczne być mogą specjalne kolki rozprężne i inne wkręty. W razie potrzeby skorzystaj z fachowej pomocy

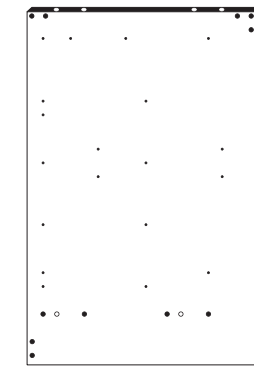
Il muro di accompagnamento hardware di montaggio (tasselli e viti) è adatto solo per muratura piena (ad esempio calcestruzzo o muratura). Per le altre strutture murarie sono forse speciali bulloni di ancoraggio e necessari di altri. Serrare se necessario, un esperto.

The accompanying wall mounting hardware (anchors and screws) is suitable only for solid masonry (eg concrete or brick walls). For other wall structures are possibly special anchor bolts and other necessary. Tighten if necessary, an expert.

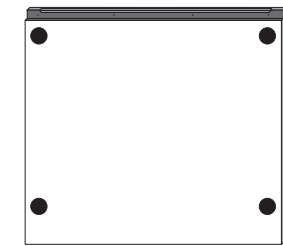
Ekteki duvara sabit montaj malzemeleri (dübel ve vidalar), sadece sağlam duvarlar için (örnek: beton veya tuğla) elverişlidir. Başka duvarlar için özel dübeller ve farklı vidalar gerekebilir. Gerektiğinde bir uzmana danışınız.



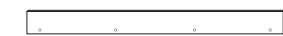
21 1 x



22 1 x



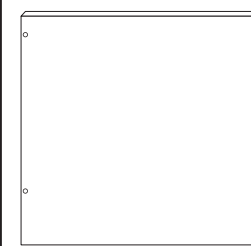
23 1 x



24 1 x



28 1 x



25 1 x



26 1 x



27 1 x

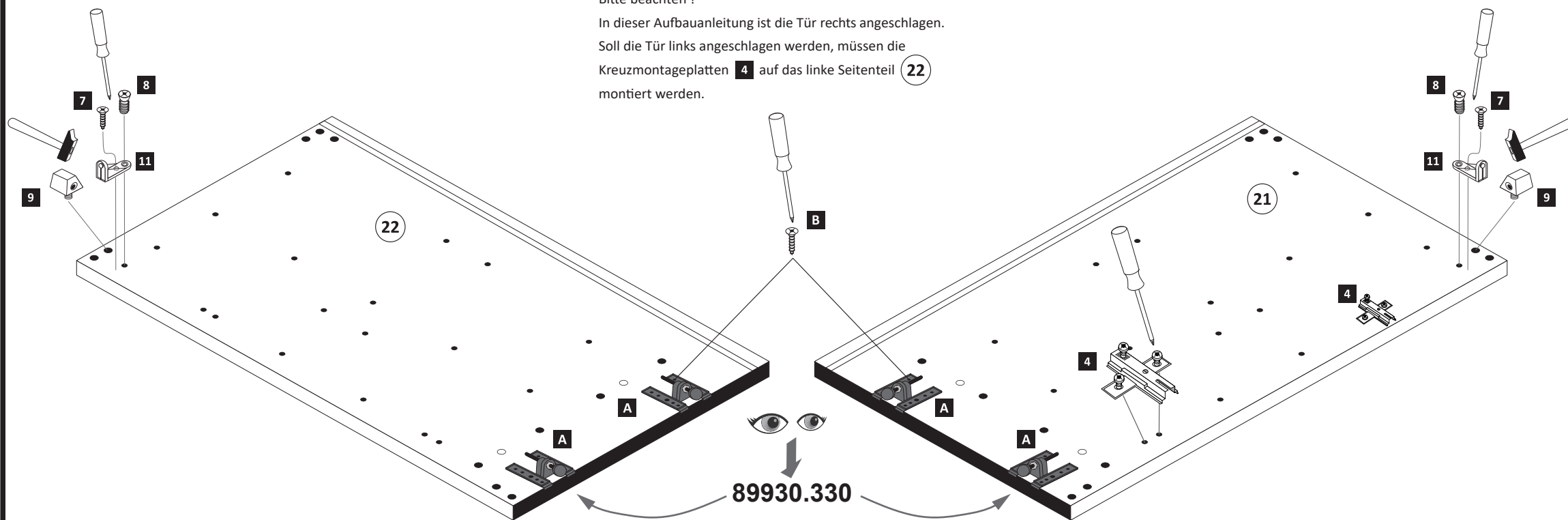


29 1 x

1

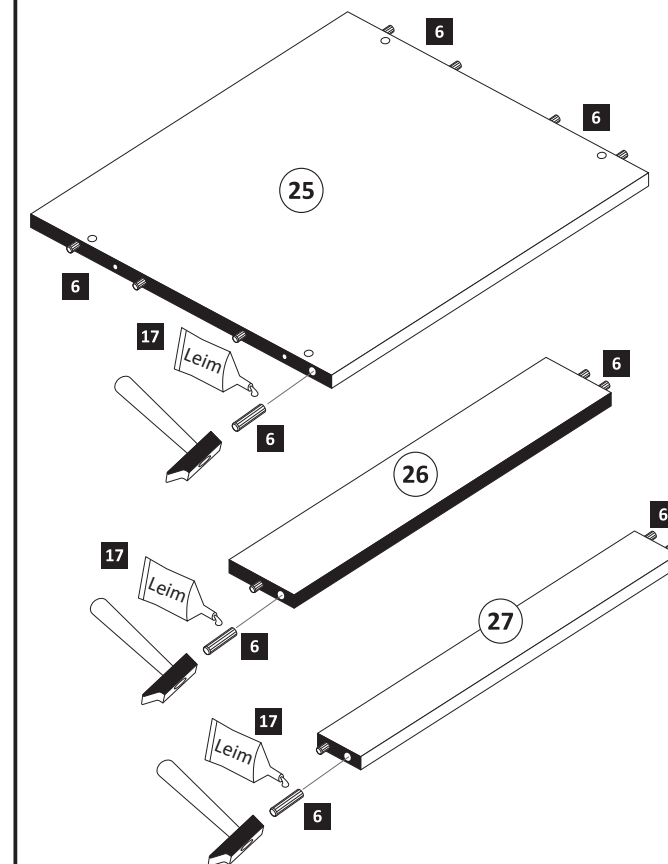
4 2 x 1611	7 3,5 x 15 2 x 2804	8 6,3 x 11 2 x 2815	9 2 x 2849	11 2 x 2845	A 4 x 1980	B 3,5 x 15 16 x 2804
----------------------	----------------------------------	----------------------------------	----------------------	-----------------------	----------------------	-----------------------------------

Bitte beachten!
In dieser Aufbauanleitung ist die Tür rechts angeschlagen.
Soll die Tür links angeschlagen werden, müssen die Kreuzmontageplatten **4** auf das linke Seitenteil **22** montiert werden.



2

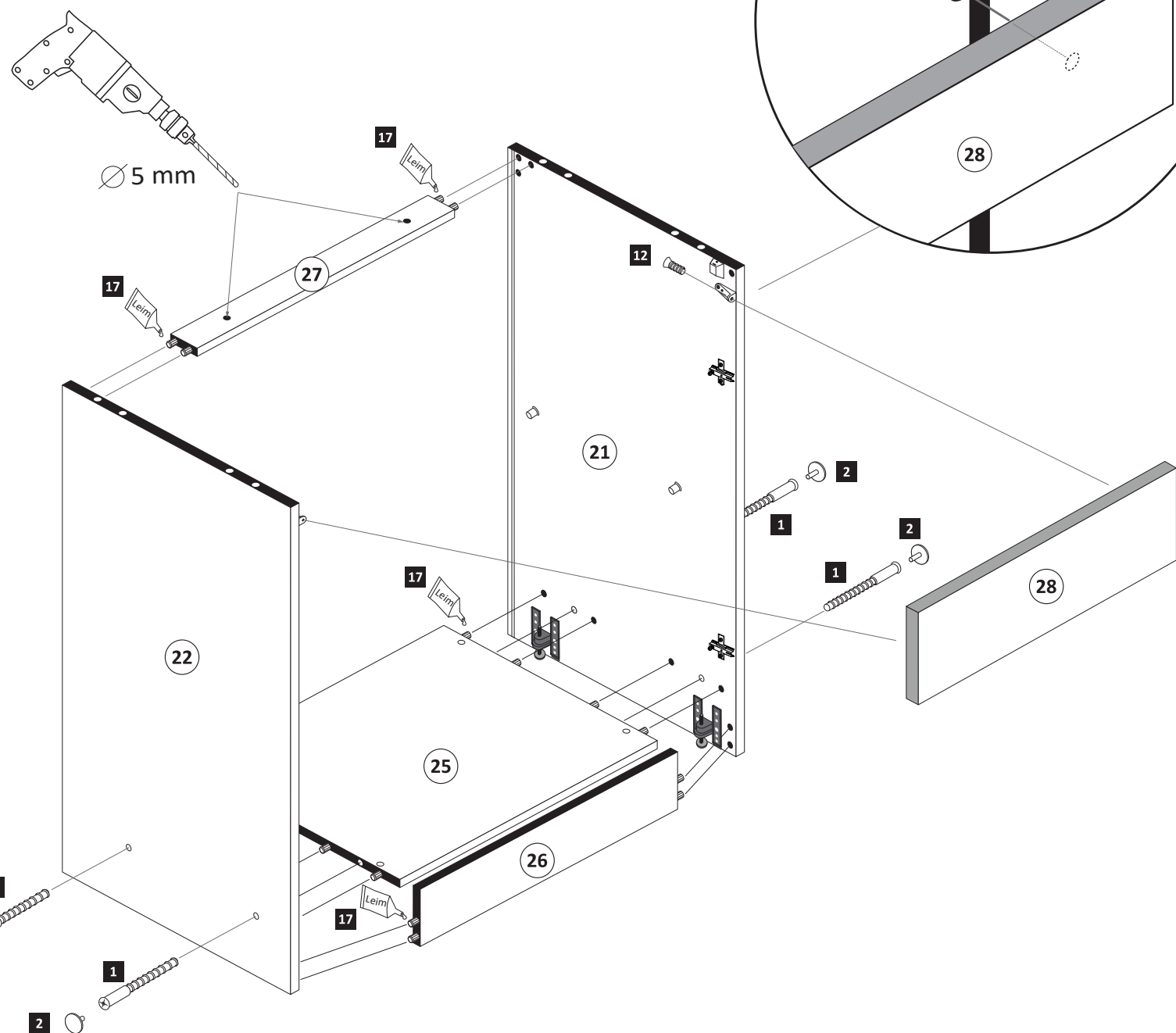
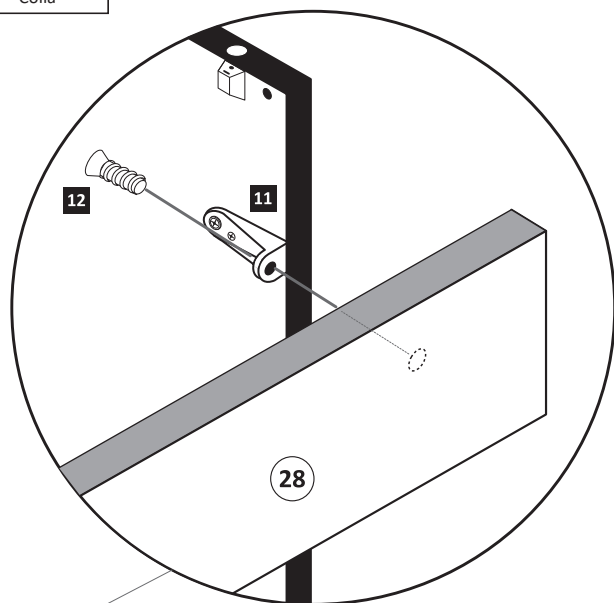
6 8 x 30 16 x 2861	17 1 x 2863
---------------------------------	-----------------------



4

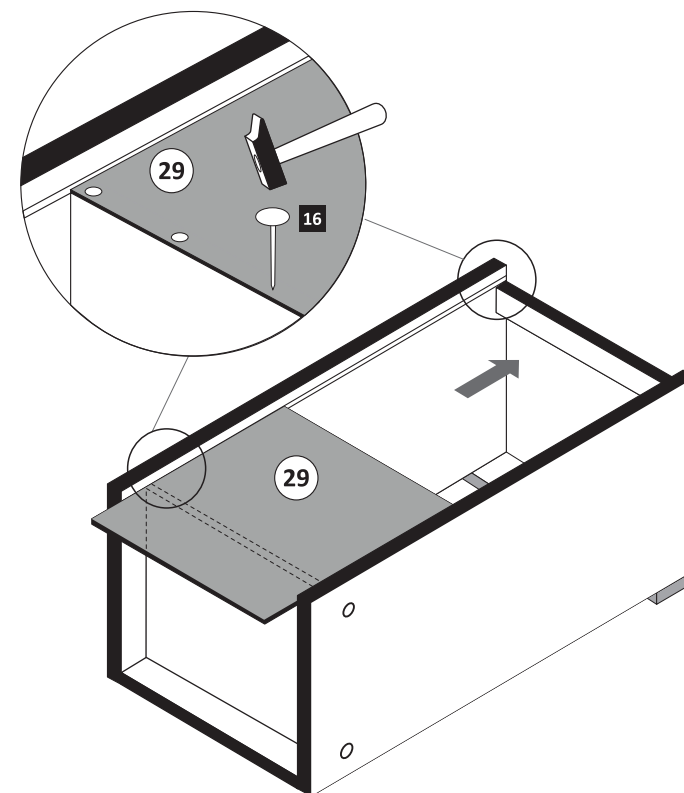
- 1 4 x 2827
- 2 4 x
- 12 6,3 x 16 2 x 2816

17	Leim	1 x 2863
20 min.	D Leim GB Glue NL Lijm PL Klej TR Tutkal F Colle I Colla	



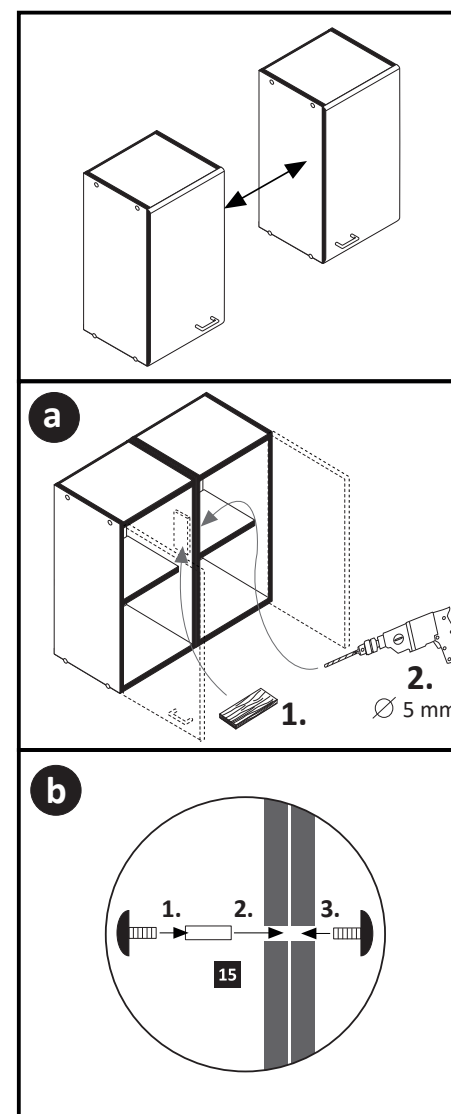
5

- 16 10 x 2862



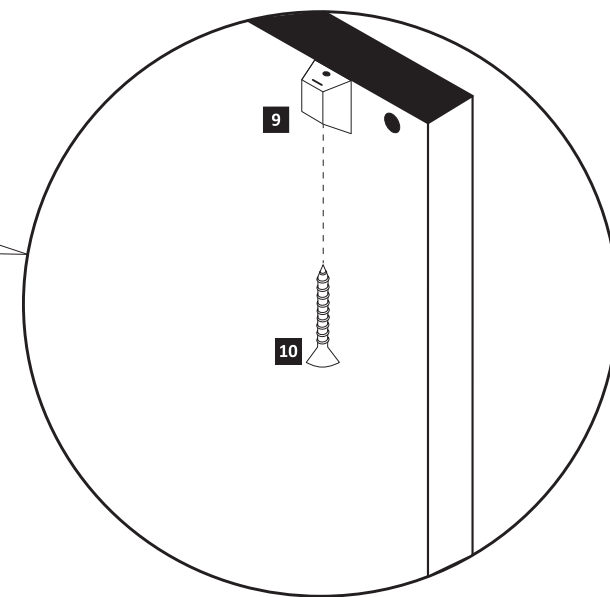
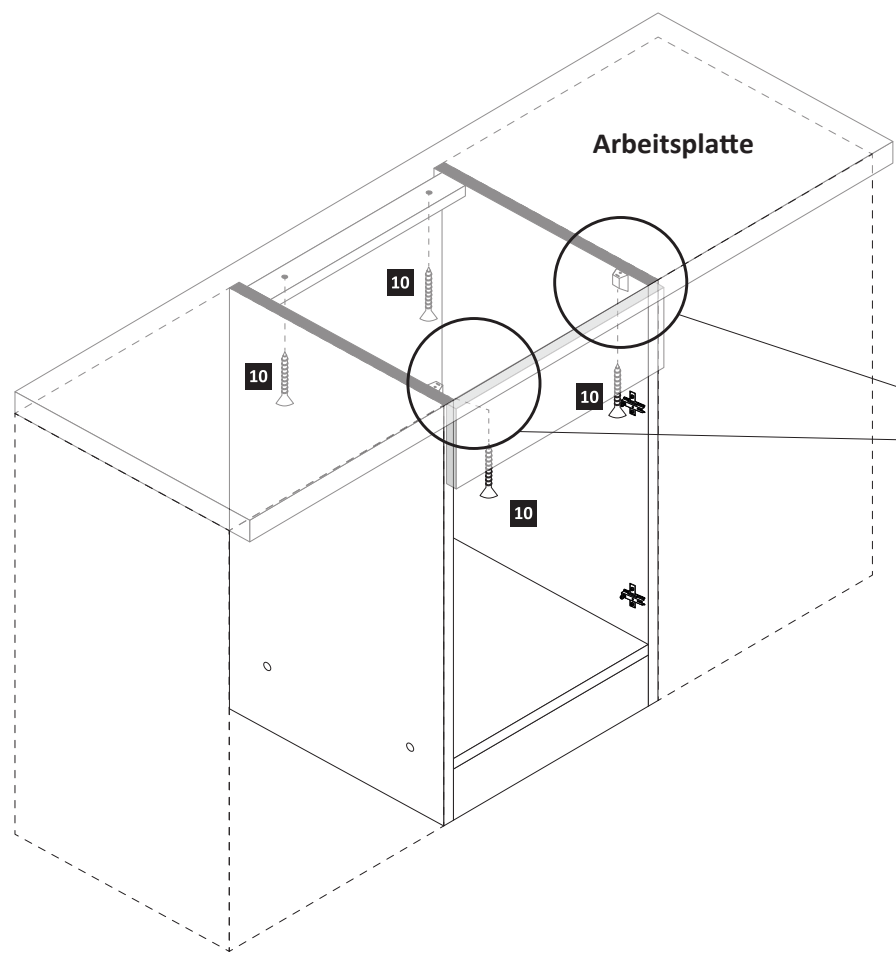
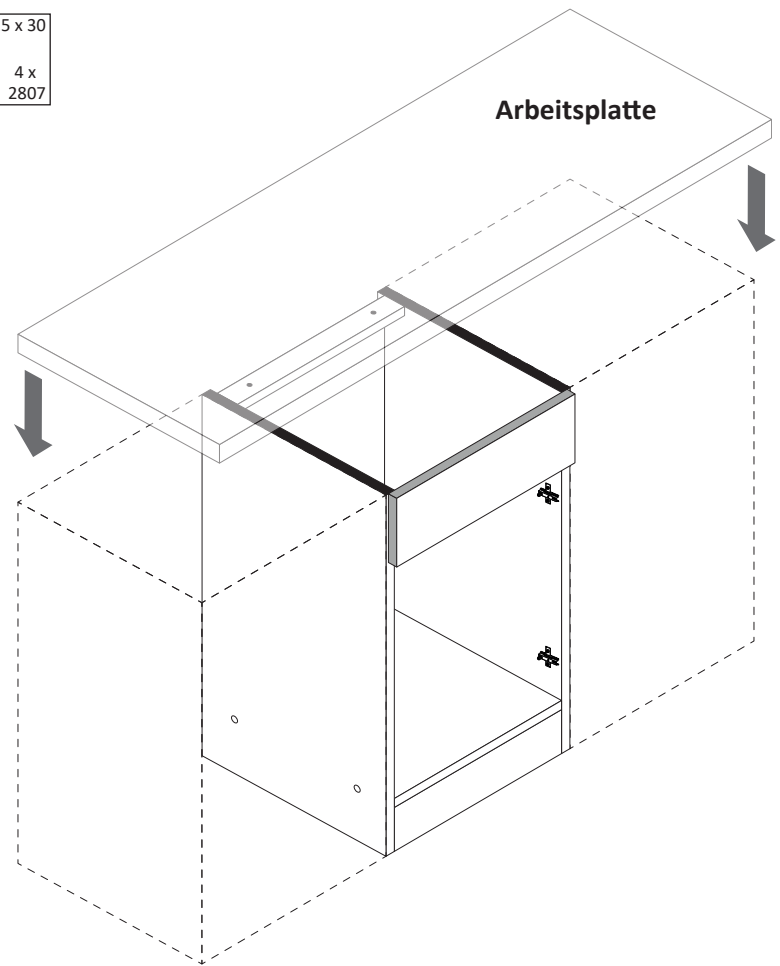
6

- 15 4 x 9 2 x
- 5 x 30 1 x



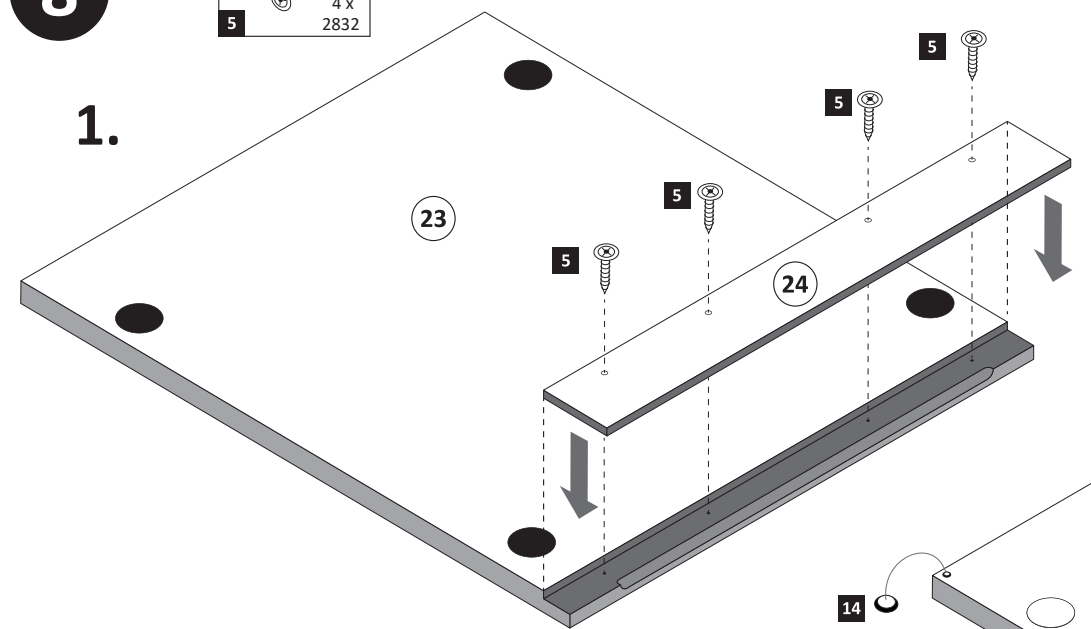
7

3,5 x 30
4 x
2807
10

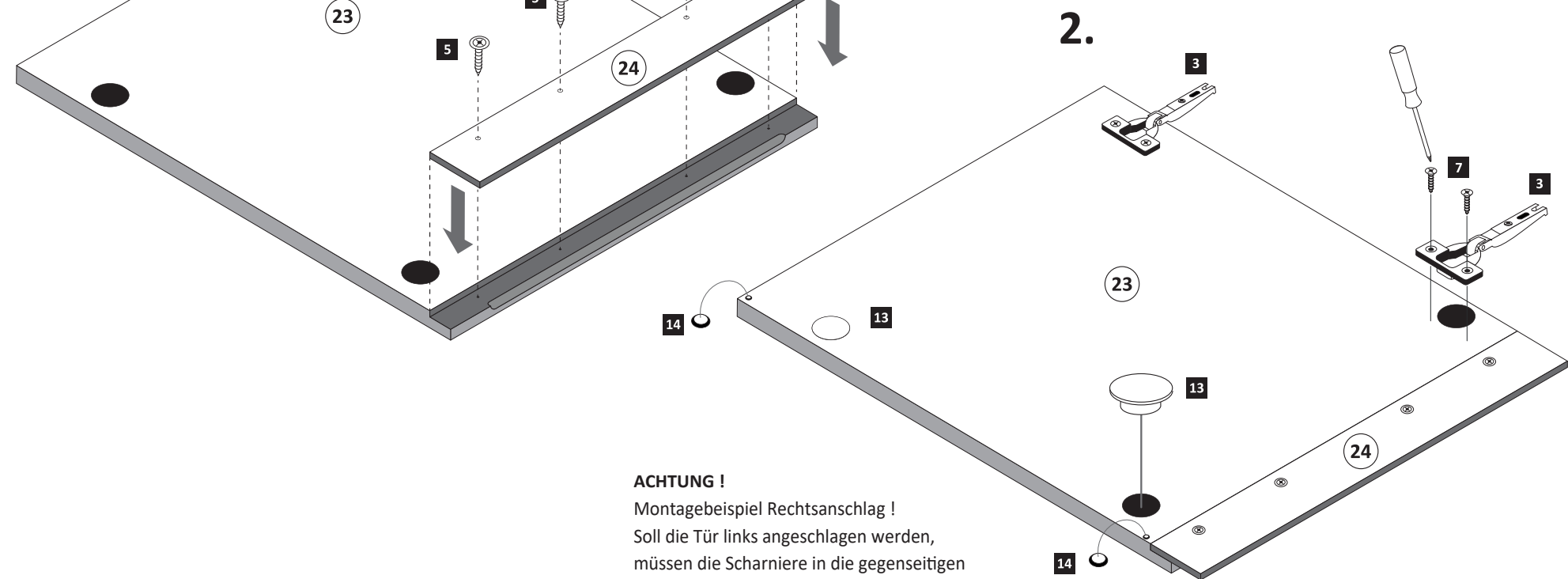


8

3,5 x 17
4 x
2832
5

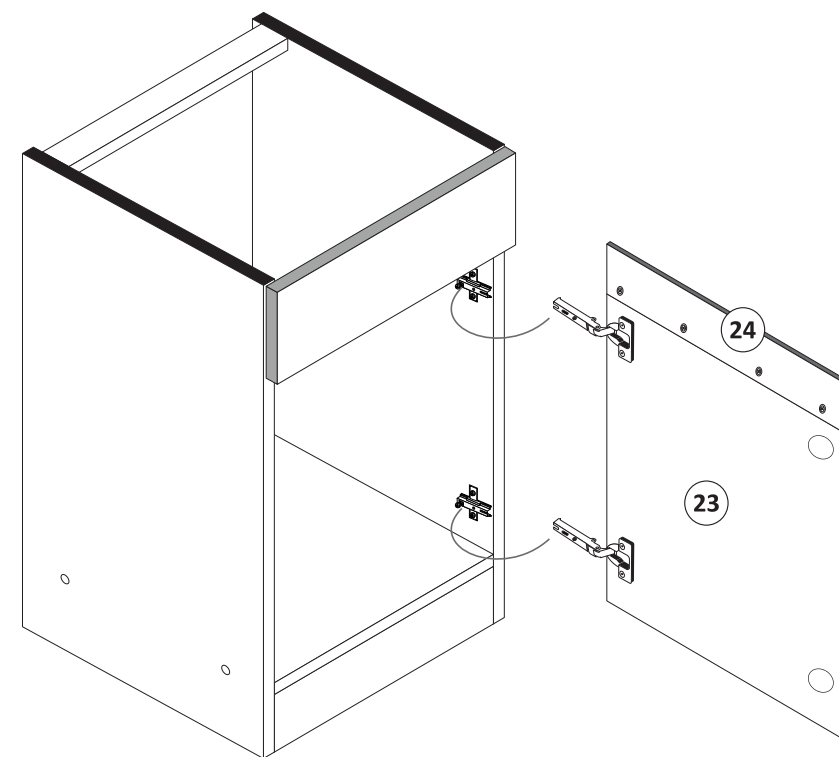


3 2 x 1503
7 3,5 x 15 4 x 2804
13 2 x 2886
14 2 x 2865



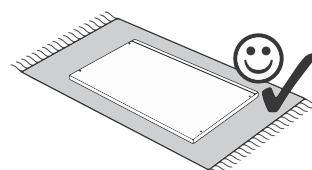
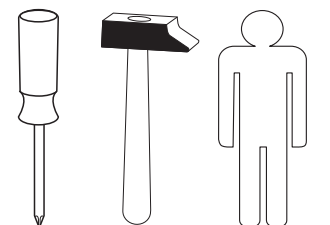
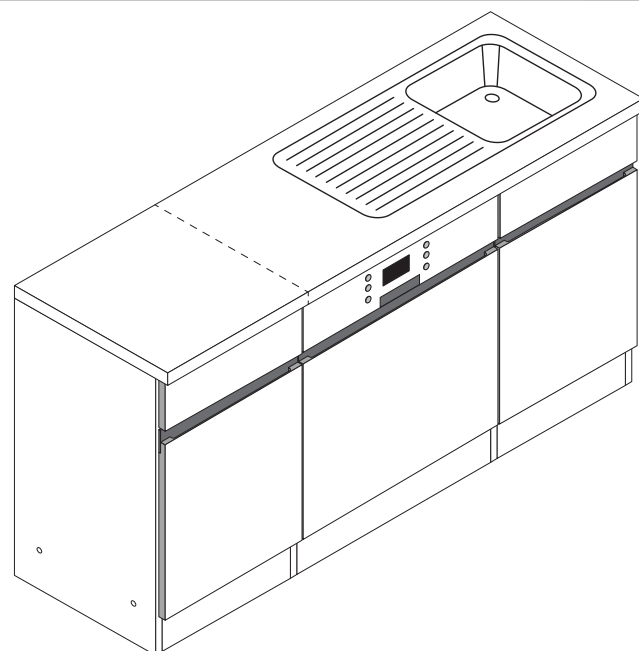
ACHTUNG !
Montagebeispiel Rechtsanschlag !
Soll die Tür links angeschlagen werden,
müssen die Scharniere in die gegenseitigen
Bohrungen montiert werden.

9

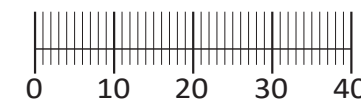




89918.331



1		2 x 1947	2		2 x 1948
3		3,5 x 15 12 x 2804	4		2 x 2527
5		3,5 x 17 4 x 2832			

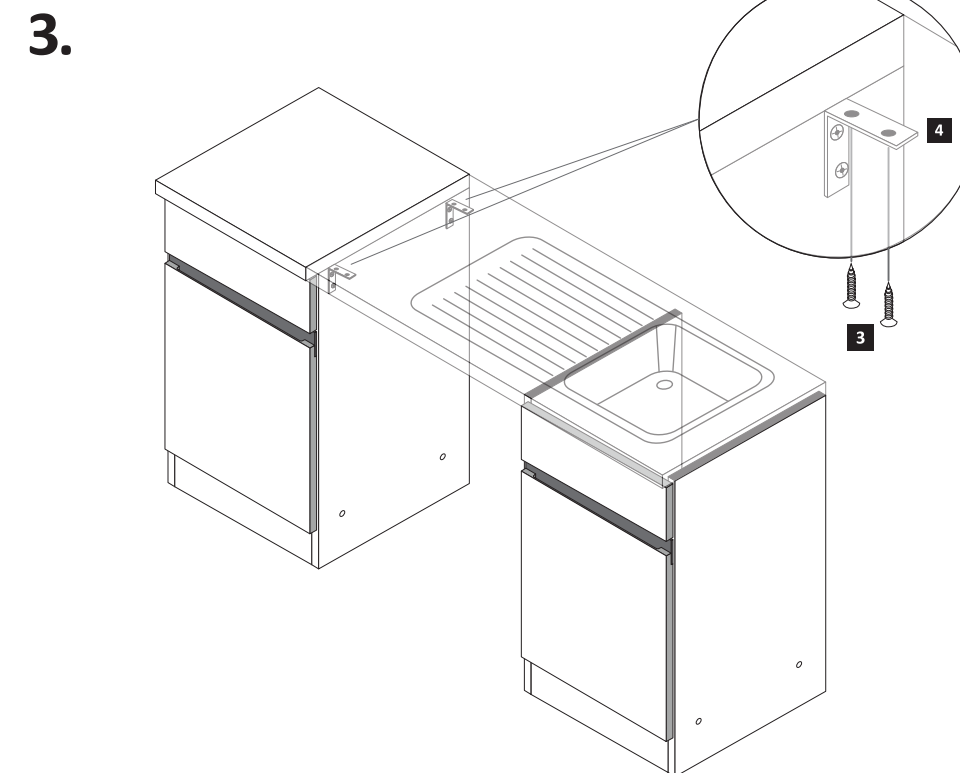
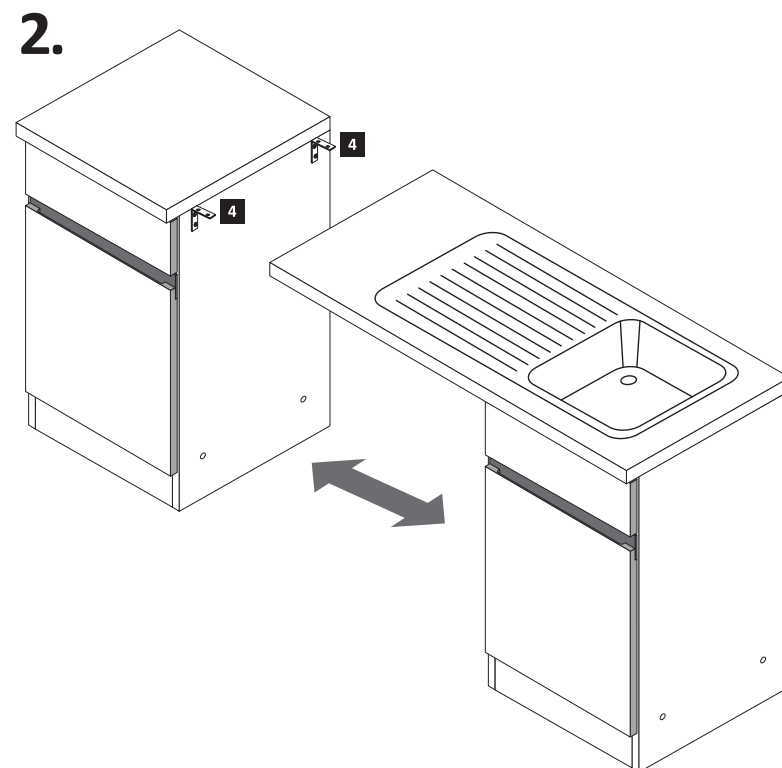
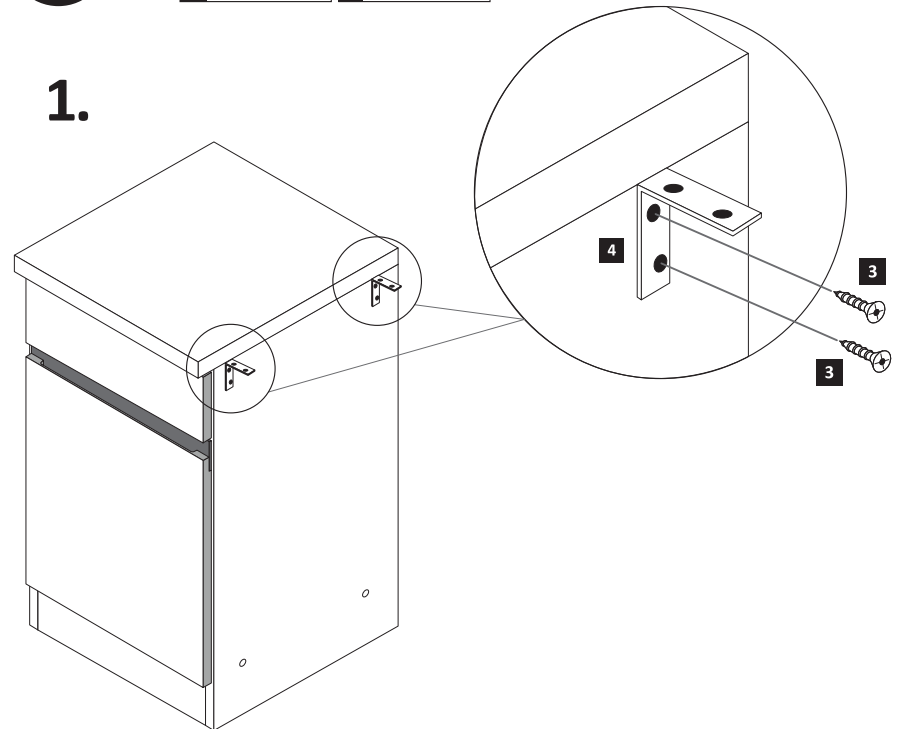


6		1 x
7		1 x
8		1 x
9		1 x

Variante mit Einzelarbeitsplatten

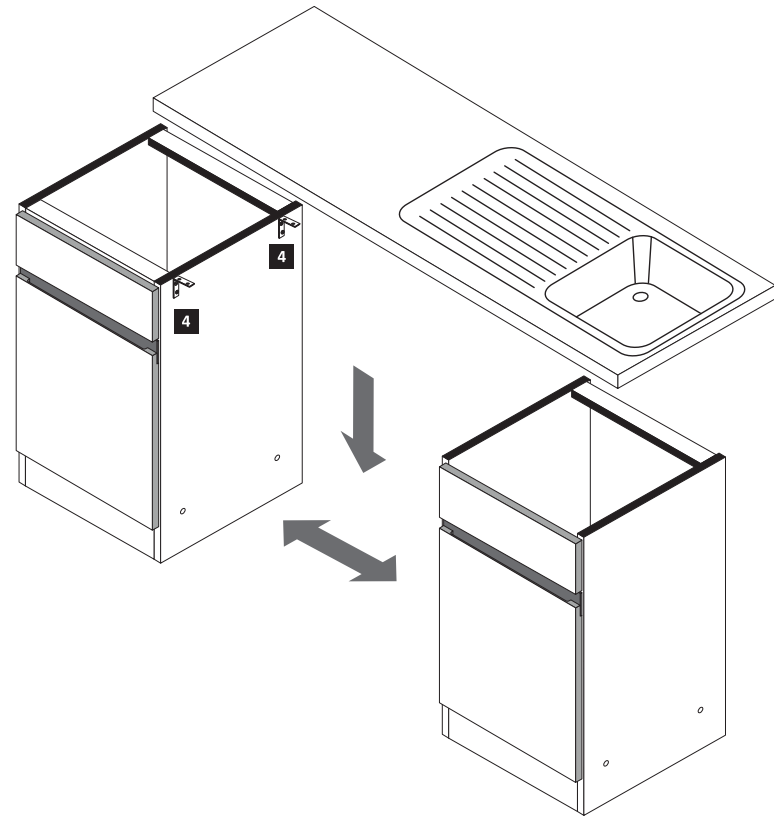
1

3		3,5 x 15 8 x 2804	4		2 x 2527
----------	--	-------------------------	----------	--	-------------

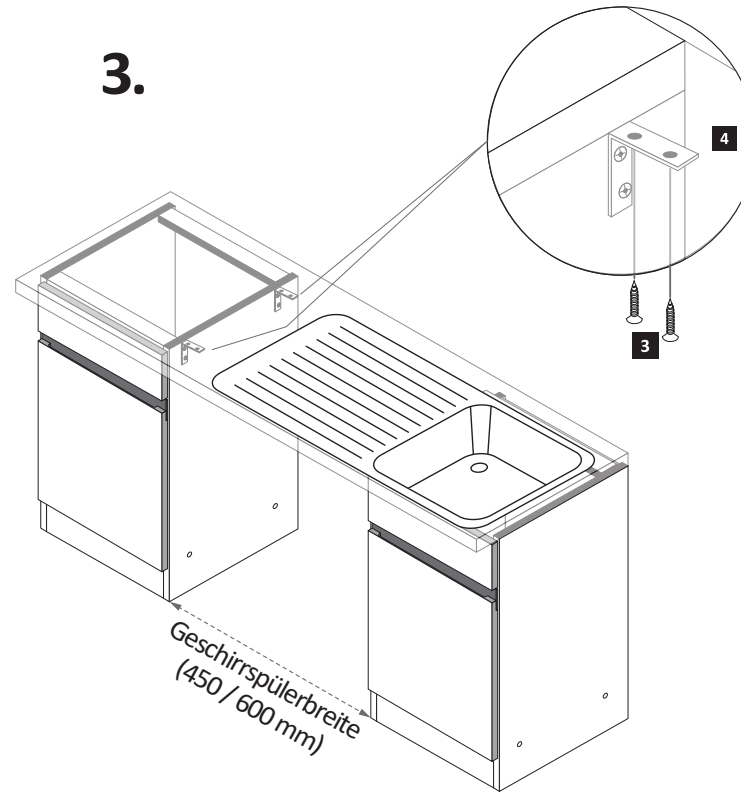


Variante mit durchgehende Arbeitsplatten

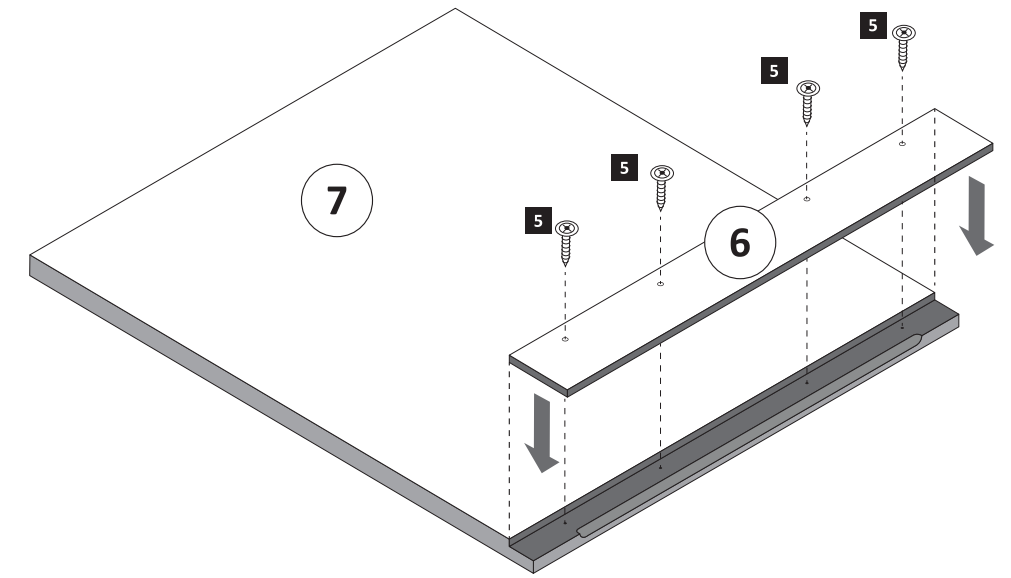
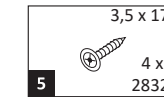
2.



3.

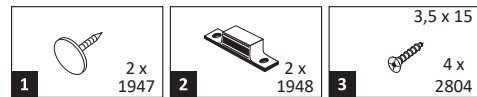


3

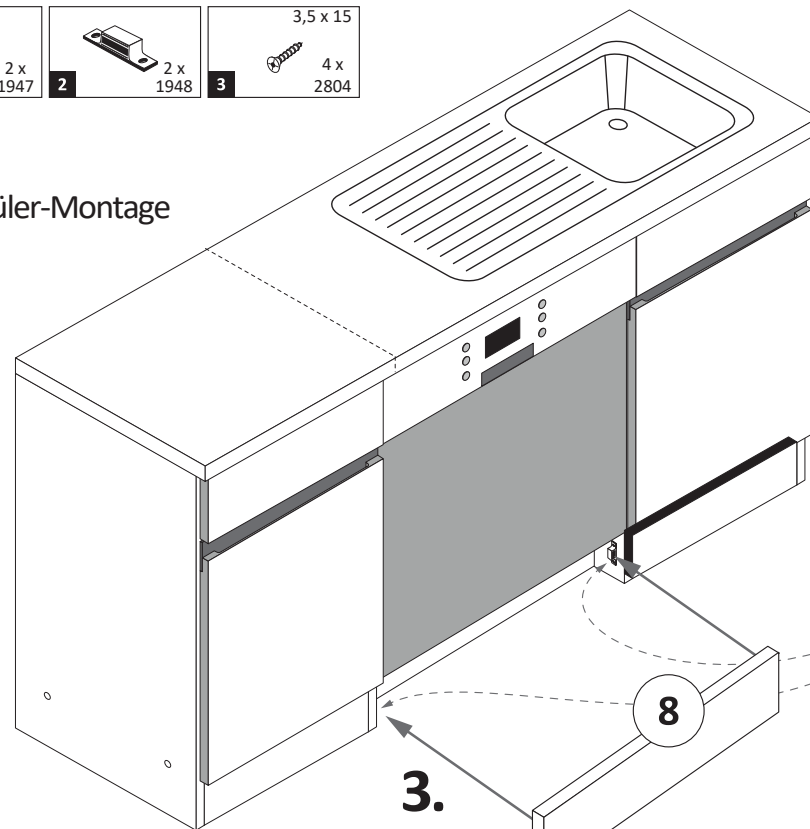


Bei der Geschirrspülerfrontmontage gehen Sie bitte nach Hersteller Angaben vor.

2

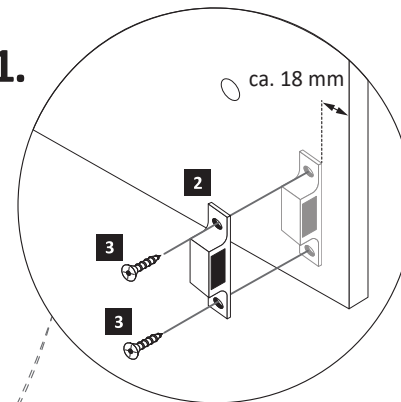


ACHTUNG!
Erst Geschirrspüler-Montage durchführen.

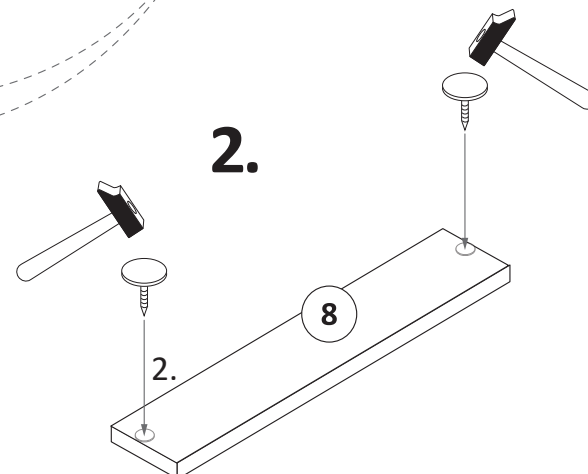


Variante (A)

1.



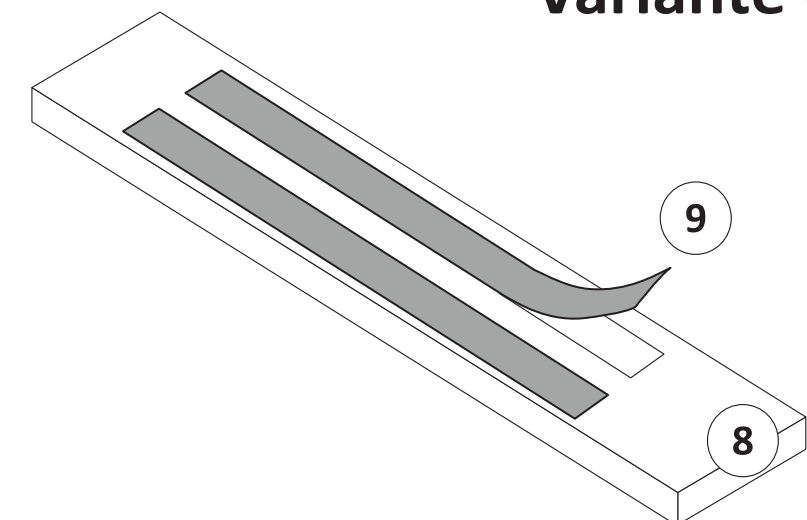
2.



4

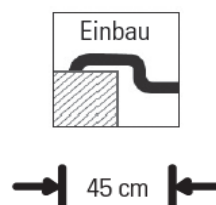
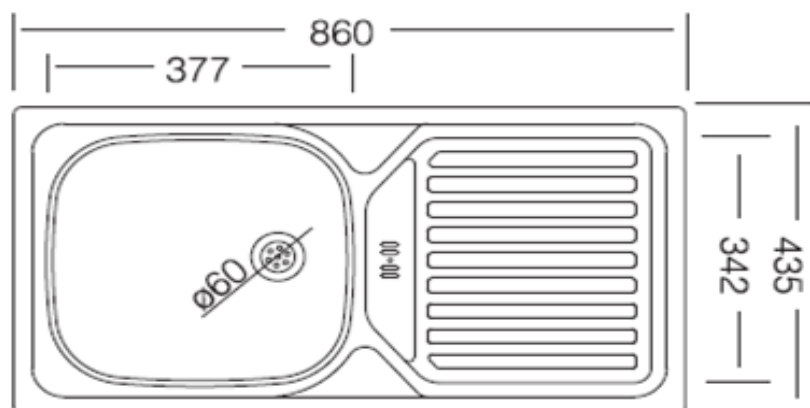
Wenn Sie die Möglichkeit haben, den linken Magnethalter an einen anderen Schrank zumontieren, dann gehen Sie so vor, wie in Variante (A). Sollten Sie die Möglichkeit nicht haben, dann kleben Sie den Geschirrspülersockel (8) mit Hilfe der mitgelieferten Klebestreifen (9) an den Geschirrspüler.

Variante (B)



TECHNISCHES MERKBLATT

Art. Nr.:	Speed SP 860.435
Abmessungen:	860 x 435 mm
Beckentiefe:	145 mm
Ventil:	60 mm Stopfenventil





ENERG
енергия · ενεργεια

Y IJA
IE IA

PKM

6091H



B

28
kWh/annum

ABC**D**EFG

ABCDEFG

ABC**D**EFG

64 dB



ENERG

енергия ενέργεια

Y

IJA

IE

IA

PKM

F7-2S



A+++

A++

A+

A

B

C

D

A



54L



0.74 kWh/cycle*



0.78 kWh/cycle*

*Програма-Циклус-portion-zyklus-πρόγραμμα-ciclo-tsúkkel-ohjelma-ciklus
ciklas-clklas-clklu*cyclus-cykl-ciclu-program-cykel

65/2014



ENERG



PKM

GK225.4A+EB



221 kWh/annum



37 L



171 L



AB**C**D



ENERG

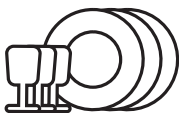


PKM

GSP12-6TI-P



92 kWh /  100



12 x



11,0 L



3:50



52 dB

ABC**D**

Abbildung kann vom Original abweichen



Einbau-Kühlgefrierkombination GK225.4EEBN

Beschreibung

Die LED- Beleuchtung im Kühlraum garantiert Ihnen einen stets perfekt ausgeleuchteten Innenraum

Energieeffizienzklasse E
4 Sterne Gefrierfach
Wechselbarer Türanschlag
Schlepptürtechnik
Nur 39 dB

UVP: 549,00 €



Technische Daten	
Geräteart	Einbau-Kühlgefrierkombination
Kategorie des Haushaltskühlgerätemodells	7 - Kühl-Gefriergerät
Klimaklasse	N~ST (Umgebungstemperatur 16-38°C)
Energieeffizienzklasse A (höchste Effizienz) bis G (geringste Effizienz) nach neuer EU Norm	E
jährlicher Energieverbrauch	175 kWh/Jahr
Nutzhalt Gesamt	205 Liter
Nutzhalt Kühlen	169 Liter
Nutzhalt Gefrieren	36 Liter
Sterne Kennzeichnung	4 Sterne
Gefriervermögen in 24 Stunden	2,40 kg
max. Lagerzeit bei Störungen	18,00 Stunden
Geräuschemission	39 dB(A) re 1 pW
Luftschallemissionsklasse	C
Angabe zum Gerät	Einbau
Ausstattung	
regelbares Thermostat	Ja
Kompressor	1

Ausstattung	
wechselbarer Türanschlag	Ja
Schleppscharniere	Ja
höhenverstellbare Füße	Ja
Beleuchtung im Kühlraum	LED
Abtauverfahren Kühlen	Manuell
Abtauverfahren Gefrieren	Manuell
Glasablagen Kühlraum	4
Ablage im Gefrierteil	1 Drahtablage
Gemüseschublade	1
Türablagen	3
Logistik	
Geräteabmessungen (HxBxT)	145,00 x 54,00 x 54,00 cm
Verpackungsabmessungen (HxBxT)	151,60 x 57,50 x 56,80 cm
Nettogewicht	40,00 kg
Bruttogewicht	44,00 kg
Containermenge 40HQ	144 Stück
Garantie	2 Jahre
Artikelnummer	21951
EAN Nummer	4030608219517
EPREL-Registrierungsnummer	1682837
UVP	549,00 €

Der jährliche Energieverbrauch basiert auf Standardtestresultaten für 24 Stunden. Der tatsächliche Energieverbrauch hängt von der Art der Nutzung und dem Aufstellort des Geräts ab.

Produktdatenblatt

DELEGIERTE VERORDNUNG (EU) 2019/2016 DER KOMMISSION zur Energieverbrauchskennzeichnung von Kühlgeräten

Name oder Handelsmarke des Lieferanten: PKM

Anschrift des Lieferanten: -

Modellkennung: GK225.4EEBN

Art des Kühlgeräts:

Geräuscharmes Gerät:	Nein	Bauart:	Einbaugerät
Weinlagerschrank:	Nein	Anderes Kühlgerät:	Ja

Allgemeine Produktparameter:

Parameter	Wert	Parameter	Wert
Gesamtabmessungen (in Millimeter)	Höhe	1 450	Gesamtrauminhalt (in dm ³ oder l)
	Breite	540	
	Tiefe	540	
EEL	100	Energieeffizienzklasse	E
Luftschallemissionen (in dB(A) re 1 pW)	39	Luftschallemissionsklasse	C
Jährlicher Energieverbrauch (in kWh/a)	175	Klimaklasse:	gemäßigte Zone, subtropische Zone
Mindestumgebungstemperatur (in °C), für die das Kühlgerät geeignet ist	16	Höchstumgebungstemperatur (in °C), für die das Kühlgerät geeignet ist	38
Winterschaltung	Nein		

Fachparameter:

Fachparameter und #werte			
Fachtyp	Rauminhalt des Fachs (in dm ³ oder l)	Empfohlene Temperatureinstellung für eine optimierte Lebensmittellagerung (in °C) Diese Einstellungen dürfen nicht im Widerspruch zu den Lagerbedingungen nach Anhang IV	Gefriervermögen (in kg/24h) Defrosting type (auto-defrost=A, manual defrost=M)

			Tabelle 3 stehen		
Speisekammerfach	Nein	-	-	-	-
Weinlagerfach	Nein	-	-	-	-
Kellerfach	Nein	-	-	-	-
Lagerfach für frische Lebensmittel	Ja	169,0	4	-	M
Kaltlagerfach	Nein	-	-	-	-
Null-Sterne- oder Eisbereiterfach	Nein	-	-	-	-
Ein-Stern-Fach	Nein	-	-	-	-
Zwei-Sterne-Fach	Nein	-	-	-	-
Drei-Sterne-Fach	Nein	-	-	-	-
Vier-Sterne-Fach	Ja	36,0	-18	2,4	M
Zwei-Sterne-Abteil	Nein	-	-	-	-
Fach mit variabler Temperatur	-	-	-	-	-
Für Vier-Sterne-Fächer					
Schnelleinfrierfunktion			Nein		
Lichtquellenparameter:					
Art der Lichtquelle			-		
Energieeffizienzklasse			-		
Mindestlaufzeit der vom Hersteller angebotenen Garantie: 24 Monate					
Weitere Angaben:					
Weblink zur Website des Herstellers, auf der die Informationen gemäß Nummer 4 Buchstabe a des Anhangs der Verordnung (EU) 2019/2019 der Kommission zu finden sind: https://pkm-online.net/					

Abbildung kann vom Original abweichen



Einbaubackofen

EB7IX

Beschreibung

Autarker Backofen mit 8 Funktionen

Energieeffizienzklasse A

8 Funktionen

Grillfunktion

Edelstahlblende

64 Liter Garraum

A



Technische Daten	
Geräteart	Einbaubackofen
Farbe der Front	Edelstahl / Schwarz
Bedienpanel	Edelstahl
Energieeffizienzklasse A+++ (höchste Effizienz) bis D (geringste Effizienz)	A
Energieverbrauch (konventionell)	0,66 kW/h
Energieverbrauch (Um-/ Heissluft)	0,82 kW/h
Nutzbares Volumen des Garraums	64 Liter
Anzahl Wärmequellen pro Garraum	1 - Elektro
Zahl der Garräume	1
Restwärmeanzeige	Ja
Funktionen Backofen	Auftauen, Ober- und Unterhitze, Unterhitze, Grill mit Umluft, Oberhitze mit Grill und Umluft, Grill mit Oberhitze, Ober- und Unterhitze mit Umluft, ECO
Maximale Leistung	2200 Watt
Spannung	220 - 240 Volt
Frequenz	50 Hz
Angabe zum Gerät	Einbau

Ausstattung	
Grill	Ja
Umluft	Yes
Backofentür	Schwarzes Glas

Backofentür Glasschichten	3
Vollglasinnentüre	Yes
Gehäusekühlung	Yes
Griff und Knöpfe	Edelstahl / Plastik + Edelstahl
Seitenracks	Yes
Teleskopauszüge	Nein
Fettpfanne	Yes
Grillrost	Yes
Kabellänge	150,00 cm
Stecker (Schutzkontakt)	Yes
ECO-Modus	Yes

Logistik	
Einbaumaße Höhe	60,00 cm
Einbaumaße Breite	59,50 cm
Einbaumaße Tiefe	55,00 cm
Verpackungsabmessungen Ofen Höhe	64,30 cm
Verpackungsabmessungen Ofen Breite	62,50 cm
Verpackungsabmessungen Ofen Tiefe	57,20 cm
Nettogewicht Ofen	28,00 kg
Bruttogewicht Ofen	32,00 kg
Containermenge 40HQ	300 Stück
Garantie	2 Jahre
Artikelnummer	23477
EAN Nummer	4030608234770
EPREL-Registrierungsnummer	2352513

Produktdatenblatt

Delegierte Verordnung (EU) Nr. 65/2014

Name oder Warenzeichen des Lieferanten	PKM
Modellkennung	EB7IX
Anzahl der Garräume	1
Garraum 1	
Energieeffizienzindex	80,5
Energieeffizienzklasse	A
Energieverbrauch pro Zyklus (konventioneller Modus)	0,66 kWh
Energieverbrauch pro Zyklus (Umluft-Modus)	0,82 kWh
Wärmequelle	Strom
Volumen	64 Liter

Das Modell wurde auf dem Unionsmarkt in Verkehr gebracht , und zwar ab dem 31/08/2025.



EPREL-Eintragungsnummer 2352513

<https://eprel.ec.europa.eu/qr/2352513>

Lieferant: PKM GmbH & Co. KG (Importeur)

Website:

Kundenbetreuung:

Name: Produktmanagement

Website:

E-Mail-Adresse: info@pkm-online.de

Telefonnummer: 02841 178738

Anschrift:

Neuer Wall 2-6
47441 Moers
Deutschland