

Abbildung kann vom Original abweichen



Einbaukühlschrank KS120F

Beschreibung

Dank der LED- Beleuchtung ist der Innenraum stets perfekt ausgeleuchtet

Energieeffizienzklasse F

LED-Beleuchtung

3-Sternefach

88cm Nische

116 Liter Nutzinhalt



| Technische Daten | |
|---|------------------------------------|
| Geräteart | Einbaukühlschrank |
| Farbe | weiß |
| Kategorie des Haushaltskühlgerätemodells | 7 - Kühl-Gefriergerät |
| Klimaklasse | N~ST (Umgebungstemperatur 16-38°C) |
| Energieeffizienzklasse A (höchste Effizienz) bis G (geringste Effizienz) nach neuer EU Norm | F |
| jährlicher Energieverbrauch | 181 kWh/Jahr |
| Nutzinhalt Gesamt | 116 Liter |
| Nutzinhalt Kühlen | 101 Liter |
| Nutzinhalt Gefrieren | 15 Liter |
| Sterne Kennzeichnung | 3 Sterne |
| max. Lagerzeit bei Störungen | 8,00 Stunden |
| Geräuschemission | 41 dB(A) re 1 pW |
| Luftschallemissionsklasse | C |
| Kühlmittel | R600a |
| Angabe zum Gerät | Einbau |
| Ausstattung | |
| regelbares Thermostat | ja, mechanisch |

| Ausstattung | |
|---|--------------------------|
| Kompressor | 1 |
| wechselbarer Türanschlag | ja |
| Abtauverfahren Kühlen | Automatisch |
| Abtauverfahren Gefrieren | Manuell |
| Beleuchtung im Kühlraum | LED |
| Glasablagen Kühlraum | 1 |
| Gemüseschublade mit bruchsicherer Glasabdeckung | 1 |
| Türablagen | 3 |
| Eierablagen | 1 |
| Gefrierfachklappen | 1 |
| Logistik | |
| Geräteabmessungen (HxBxT) | 88,00 x 54,00 x 54,50 cm |
| Verpackungsabmessungen (HxBxT) | 94,00 x 57,50 x 56,50 cm |
| Nettogewicht | 29,00 Kg |
| Bruttogewicht | 31,00 Kg |
| Containermenge | 218 Stück |
| Garantie | 2 Jahre |
| Artikelnummer | 21777 |
| EAN Nummer | 4030608217773 |

Der jährliche Energieverbrauch basiert auf Standardtestresultaten für 24 Stunden. Der tatsächliche Energieverbrauch hängt von der Art der Nutzung und dem Aufstellort des Geräts ab.

Produktdatenblatt

COMMISSION DELEGATED REGULATION (EU) 2019/2016 with regard to energy labelling of refrigerating appliances

Supplier's name or trade mark: PKM

Anschrift des Lieferanten: -

Modellkennung: KS120F

Art des Kühlgeräts:

| | | | |
|----------------------|------|---------|-------------|
| Geräuscharmes Gerät: | Nein | Bauart: | Einbaugerät |
|----------------------|------|---------|-------------|

| | | | |
|-------------------|------|--------------------|----|
| Weinlagerschrank: | Nein | Anderes Kühlgerät: | Ja |
|-------------------|------|--------------------|----|

Allgemeine Produktparameter:

| Parameter | Wert | Parameter | Wert |
|--|--------|---|--------------------------------------|
| Gesamtabmessungen (in Millimeter) | Höhe | Gesamtrauminhalt (in dm ³ oder l) | 116 |
| | Breite | | |
| | Tiefe | | |
| EEL | 125 | Energieeffizienzklasse | F |
| Luftschallemissionen (in dB(A) re 1 pW) | 41 | Luftschallemissionsklasse | C |
| Jährlicher Energieverbrauch (in kWh/a) | 181 | Klimaklasse: | gemäßigte Zone, subtropische Zone |
| Mindestumgebungstemperatur (in °C), für die das Kühlgerät geeignet ist | 16 | Höchstumgebungstemperatur (in °C), für die das Kühlgerät geeignet ist | 38 |
| Winterschaltung | Nein | | |

Fachparameter:

| Fachtyp | Fachparameter und #werte | | | |
|------------------|---|--|--------------------------------|--|
| | Compartiment Volume (dm ³ or l) | Empfohlene Temperatureinstellung für eine optimierte Lebensmittellagerung (in °C) Diese Einstellungen dürfen nicht im Widerspruch zu den Lagerbedingunge nach Anhang IV Tabelle 3 stehen | Gefriervermögen (in kg/24h) | Defrosting type (auto-defrost=A, manual defrost=M) |
| Speisekammerfach | Nein | - | - | - |
| Weinlagerfach | Nein | - | - | - |

| | | | | | |
|--|------|-------|-----|---|---|
| Kellerfach | Nein | - | - | - | - |
| Lagerfach für frische Lebensmittel | Ja | 101,0 | 4 | - | M |
| Kaltlagerfach | Nein | - | - | - | - |
| Null-Sterne- oder Eisbereiterfach | Nein | - | - | - | - |
| Ein-Stern-Fach | Nein | - | - | - | - |
| Zwei-Sterne-Fach | Nein | - | - | - | - |
| Drei-Sterne-Fach | Ja | 15,0 | -18 | - | M |
| Vier-Sterne-Fach | Nein | - | - | - | - |
| Zwei-Sterne-Abteil | Nein | - | - | - | - |
| Fach mit variabler Temperatur | - | - | - | - | - |
| Lichtquellenparameter: | | | | | |
| Art der Lichtquelle | | | LED | | |
| Energieeffizienzklasse | | | G | | |
| Mindestlaufzeit der vom Hersteller angebotenen Garantie: 24 Monate | | | | | |
| Weitere Angaben: | | | | | |
| Weblink zur Website des Herstellers, auf der die Informationen gemäß Nummer 4 Buchstabe a des Anhangs der Verordnung (EU) 2019/2019 der Kommission zu finden sind: https://pkm-online.net/ | | | | | |

Abbildung kann vom Original abweichen



Geschirrspüler, teilintegriert GSP12-6TI-P

Beschreibung

Der GSP12- 6TI- P überzeugt mit einfacher Bedienbarkeit und herausragenden Spülergebnissen.

- Energieeffizienzklasse E
- Platz für 12 Gedecke
- Startzeitvorwahl
- 6 Programme
- Aqua-Stop Funktion

| Technische Daten | |
|---|--------------------------------|
| Geräteart | Geschirrspüler, teilintegriert |
| Steuerung | Elektroniktasten |
| Farbe der Front | Silber |
| Fassungsvermögen | 12 Gedecke |
| Energieeffizienzklasse A (höchste Effizienz) bis G (geringste Effizienz) nach neuer EU Norm | E |
| jährlicher Energieverbrauch | 92,30 kWh/Jahr |
| Energieverbrauch Standardprogramm | 0,923 kW/h |
| jährlicher Wasserverbrauch | 1100 Liter/Jahr |
| Wasserverbrauch Standardprogramm | 11 Liter |
| Programmdauer Standardreinigungszyklus | 230 Minuten |
| Geräuschemission | 52 dB(A) re 1 pW |
| Luftschallemissionsklasse | D |
| Leistung | 1950 Watt |
| Reinigungstemperaturen | 45 / 50 / 55 / 60 / 65 °C |
| Leistungsaufnahme im Aus-Zustand | 0,49 Watt |

| Technische Daten | |
|--------------------------------|--|
| Angabe zum Gerät | Einbau |
| Energiesparfunktion | Ja |
| Ausstattung | |
| LED-Display | Ja |
| Bedienung | Elektroniktasten |
| Innenraum | Edelstahl + Kunststoff |
| Sprühebene(n) | 2 |
| Tassenhalter | Ja |
| Besteckkorb | Ja |
| Programme | 6 Stück: ECO, Glas, 90 min, Schnell, Intensiv, Universal |
| Startzeitvorwahl | 1 - 24 Stunden |
| Funktion halbe Beladung | Nein |
| höhenverstellbare Füße | Ja |
| Aqua Stop | Ja |
| Logistik | |
| Geräteabmessungen (HxBxT) | 81,50 x 59,80 x 57,00 cm |
| Verpackungsabmessungen (HxBxT) | 89,00 x 64,50 x 64,50 cm |
| Nettogewicht | 26,00 Kg |
| Bruttogewicht | 32,50 Kg |
| Containermenge 40HQ | 162 Stück |
| Garantie | 2 Jahre |
| Artikelnummer | 40113 |
| EAN Nummer | 4030608401134 |

Das Standardprogramm ist für die Reinigung von normal verschmutzten Geschirrs geeignet und ist in Bezug auf den kombinierten Energie - und Wasserverbrauch am effizientesten

Der angegebene jährliche Energieverbrauch basiert auf der Grundlage von 100 Standardreinigungszyklen. Der tatsächliche Energieverbrauch hängt von der Art der Nutzung des Geräts ab.

Der angegebene jährliche Wasserverbrauch basiert auf der Grundlage von 100 Standardreinigungszyklen. Der tatsächliche Wasserverbrauch hängt von der Art der Nutzung des Geräts ab.

Produktdatenblatt

DELEGIERTE VERORDNUNG (EU) 2019/2017 DER KOMMISSION zur Energieverbrauchskennzeichnung von Haushaltsgeschirrspülern

Name oder Handelsmarke des Lieferanten: PKM

Anschrift des Lieferanten: -

Modellkennung: GSP12-6TI-P

Allgemeine Produktparameter:

| Parameter | Wert | Parameter | Wert | |
|---|-------|--|-------------|----|
| Nennkapazität ^(a) (ps) | 12 | Abmessungen in cm | Höhe | 82 |
| | | | Breite | 60 |
| | | | Tiefe | 57 |
| EEI ^(a) | 55,9 | Energieeffizienzklasse ^(a) | E | |
| Reinigungsleistungsindex ^(a) | 1,125 | Trocknungsleistungsindex ^(a) | 1,065 | |
| Energieverbrauch in kWh [pro Betriebszyklus] im eco-Programm bei Kaltwasseranschluss. Der tatsächliche Energieverbrauch hängt von der jeweiligen Nutzung des Geräts ab. | 0,923 | Wasserverbrauch in Litern [pro Betriebszyklus] im eco-Programm. Der tatsächliche Wasserverbrauch hängt von der jeweiligen Nutzung des Geräts und vom Härtegrad des Wassers ab. | 11,0 | |
| Programmdauer ^(a) (h:min) | 3:50 | Art | Einbaugerät | |
| Luftschallemissionen ^(a) (dB (A) re 1 pW) | 52 | Luftschallemissionsklasse ^(a) | D | |
| Aus-Zustand (W) (falls zutreffend) | 0,49 | Bereitschaftszustand (W) (falls zutreffend) | - | |
| Zeitvorwahl (W) (falls zutreffend) | 1,00 | Vernetzter Bereitschaftsbetrieb (W) (falls zutreffend) | - | |

Mindestlaufzeit der vom Lieferanten angebotenen Garantie: 24 Monate

Weitere Angaben:

Weblink zur Website des Lieferanten, auf der die Informationen gemäß Anhang II Nummer 6 der Verordnung (EU) 2019/2022 der Kommission zu finden sind: <https://pkm-online.net>

^(a) für das eco-Programm.

Abbildung kann vom Original abweichen



Einbaubackofen F7-2S

Beschreibung

Autarker Backofen mit 8 Funktionen

Energieeffizienzklasse A

8 Funktionen

Grillfunktion

Edelstahlblende

54 Liter Garraum

A



| Technische Daten | |
|---|---|
| Geräteart | Einbaubackofen |
| Bedienpanel | Edelstahl |
| Energieeffizienzklasse A+++ (höchste Effizienz) bis D (geringste Effizienz) | A |
| Energieeffizienzindex | 95,2 |
| Energieverbrauch (konventionell) | 0,74 kW/h |
| Energieverbrauch (Um-/ Heissluft) | 0,78 kW/h |
| Nutzbares Volumen des Garraums | 54 Liter |
| Anzahl Wärmequellen pro Garraum | 1 - Elektro |
| Größe des Gerätes | <65 l |
| Zahl der Garräume | 1 |
| Beschichtung | emalliert |
| Restwärmeanzeige | ja |
| Funktionen Backofen | Auftauen, Ober- und Unterhitze, Grill, Oberhitze mit Grill, Oberhitze mit Grill und Umluft, Unterhitze mit Umluft, Ober- und Unterhitze mit Umluft, ECO |
| Geräuschemission | < 52 dB(A) re 1 pW |

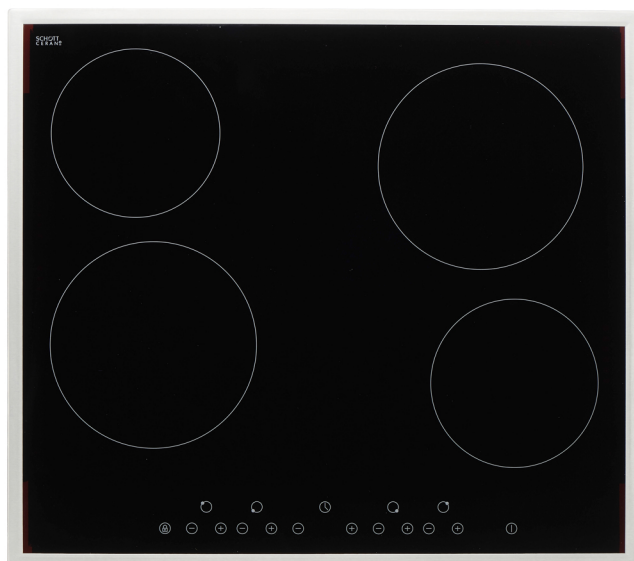
| Technische Daten | |
|-------------------------------------|--------------------------|
| Maximale Leistung | 2300 Watt |
| Spannung | 220-240 Volt |
| Frequenz | 50 Hz |
| Ausstattung | |
| Grill | ja |
| Umluft | ja |
| Vollglasinnentüre | ja |
| Backofentür | Schwarzes Glas |
| Backofentür Glasschichten | 3 |
| Gehäusekühlung | ja |
| Griff und Knöpfe | Aluminium |
| Fettpfanne | 1 |
| Grillrost | 1 |
| Kabellänge | 150 cm |
| Schukostecker | ja |
| Logistik | |
| Einbaumaße (HxBxT) | 55,90 x 51,60 x 50,00 cm |
| Verpackungsabmessungen Ofen (HxBxT) | 65,00 x 66,00 x 57,70 cm |
| Nettogewicht Ofen | 29,00 Kg |
| Bruttogewicht Ofen | 31,00 Kg |
| Containermenge | 284 Stück |
| Garantie | 2 Jahre |
| Artikelnummer | 23346 |
| EAN Nummer | 4030608233469 |

Produktdatenblatt nach Verordnung (EU) VO 65/2014

| | |
|--|-------------|
| Marke / Warenzeichen | PKM |
| Modellkennung/Name | F7-2S |
| Energieeffizienzindex | 95,2 |
| Energieeffizienzklasse ¹ | A |
| Energieverbrauch pro Zyklus im konventionellen Modus | 0,74 kW/h |
| Energieverbrauch pro Zyklus im Umluft-Modus | 0,78 kW/h |
| Zahl der Garräume | 1 |
| Wärmequellen pro Garraum | 1 - Elektro |
| Volumen des Garraumes | 54 Liter |

¹ A+++ (höchste Effizienz) bis D (niedrigste Effizienz)

Abbildung kann vom Original abweichen



Glaskeramik-Kochfeld EB-C4N

Beschreibung

Einfachste Bedienung dank Touch Control

Schott Glas
Edelstahlrahmen
Touch Control
Timer
Kindersicherung



| Technische Daten | |
|------------------------------------|----------------------|
| Geräteart | Glaskeramik-Kochfeld |
| Bedienpanel | Touch Control |
| Material Kochfeld | Schott Glas |
| Anzahl Kochfelder | 4 |
| Durchmesser Kochfeld vorne links | 19,2 cm |
| Durchmesser Kochfeld vorne rechts | 15,7 cm |
| Durchmesser Kochfeld hinten links | 15,7 cm |
| Durchmesser Kochfeld hinten rechts | 19,2 cm |
| Leistung Kochfeld vorne links | 1800 Watt |
| Leistung Kochfeld vorne rechts | 1200 Watt |
| Leistung Kochfeld hinten links | 1200 Watt |
| Leistung Kochfeld hinten rechts | 1800 Watt |
| Maximale Leistung | 6000 Watt |
| Spannung | 220 - 240 Volt |
| Frequenz | 50 Hz |
| Ausstattung | |
| Timer | ja |

| Ausstattung | |
|---|--------------------------|
| Restwärmeanzeige | ja |
| Heizstufen | je Platte 9 |
| Abschaltautomatik | ja |
| Kindersicherung | ja |
| Kabellänge | 120 cm |
| Abmessungen Aussägung Kochfeld Breite | 56,00 cm |
| Abmessungen Aussägung Kochfeld Tiefe | 49,00 cm |
| Einbautiefe Kochfeld | 4,80 cm |
| Logistik | |
| Gerätemaß Kochfeld (HxBxT) | 5,20 x 59,00 x 52,00 cm |
| Verpackungsabmessungen Kochfeld (HxBxT) | 11,50 x 65,00 x 56,00 cm |
| Nettogewicht Kochfeld | 8,50 Kg |
| Bruttogewicht Kochfeld | 9,80 Kg |
| Containermenge | 1583 Stück |
| Garantie | 2 Jahre |
| Artikelnummer | 23108 |
| EAN Nummer | 4030608231083 |

Technische Zeichnungen

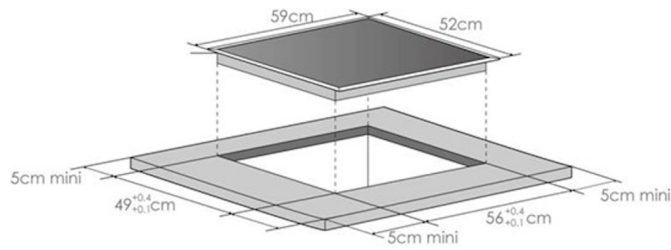


Abbildung kann vom Original abweichen



Dunstabzugshaube 6091H

Beschreibung

Perfekt Beleuchtetes Kochfeld dank LED-
Beleuchtung

3 Leistungsstufen
Edelstahl Gehäuse
Optionales Zubehör
Kohlefilter CF130
Umluftweiche AT 150-4

B



| Technische Daten | |
|---|------------------|
| Geräteart | Dunstabzugshaube |
| Material | Edelstahl |
| Einbaubreite | 60 cm |
| Wandmontage | Ja |
| Drucktasten | 5 Stück |
| Umluftbetrieb | Ja |
| Abluftbetrieb | Ja |
| jährlicher Energieverbrauch (AECood) | 27,70 kWh/Jahr |
| Energieeffizienzklasse A+++ (höchste Effizienz) bis D (geringste Effizienz) | B |
| Fluiddynamische Effizienz (FDEhood) | 13,60 |
| Fluiddynamische Effizienzklasse | D |
| Beleuchtungseffizienz (LEhood) | 34,50 lux/Watt |
| Beleuchtungseffizienzklasse | A |
| Fettabscheidegrad | 70,80 |
| Klasse für den Fettabscheidegrad | D |

| Technische Daten | |
|--|----------------------------------|
| Luftstrom bei minimaler Geschwindigkeit | 222 m³/h |
| Luftstrom bei maximaler Geschwindigkeit | 348 m³/h |
| A-bewertete Luftschallemission bei minimaler Geschwindigkeit | 57 dB/A |
| A-bewertete Luftschallemission bei maximaler Geschwindigkeit | 64 dB/A |
| Leistungsaufnahme im Aus-Zustand (PO) | 0,00 Watt |
| Leistungsaufnahme im Bereitschaftszustand (PS) | 0,00 Watt |
| Leistungsaufnahme des Lichtsystems (WL) | 2,00 Watt |
| Anschlußwert | 67,00 Watt |
| Beleuchtungssystem | LED |
| Leistungsaufnahme je Beleuchtungseinheit | 1 x 2,00 Watt |
| Spannung | 220-240 Volt |
| Frequenz | 50 Hz |
| Ausstattung | |
| Fettfilter Menge | 2 x MF01 |
| Fettfilter Material | Aluminium |
| Fettfilter spülmaschinenfest | ja |
| Teleskopkamin ausziehbar von bis | 40,00 - 78,00 cm |
| Gesamthöhe durch Teleskopkamin | 96,00 cm |
| benötigte Menge Kohlefilter mit Modelbezeichnung | 2 x CF130 |
| mitgeliefertes Zubehör: Rückschlagklappe | ja |
| mitgeliefertes Zubehör: Abluftschlauch | ja |
| mitgeliefertes Zubehör: Kohlefilter | optional |
| mitgeliefertes Zubehör: Befestigungsmaterial | ja |
| mitgeliefertes Zubehör: Bedienungsanleitung | ja |
| Umluftweiche | optional AT150-4 UNI |
| Logistik | |
| Geräteabmessungen (HxBxT) | 58,00 - 96,00 x 60,00 x 47,50 cm |
| Verpackungsabmessungen (HxBxT) | 64,20 x 52,00 x 24,20 cm |
| Nettogewicht | 6,70 Kg |
| Bruttogewicht | 8,70 Kg |
| Umtausch | 2 Jahre |
| Artikelnummer | 50163 |
| EAN Nummer | 4030608501636 |
| Containermenge | 875 Stück |

Abluftbetrieb: bei Anschluss an einen Entlüftungskamin bzw. Abluft in's Freie (Mauerdurchführung = 150mm Ø / Bohrung ca. 160mm Ø)

Produktdatenblatt nach Verordnung (EU)

| | |
|--------------------------------------|-------------------|
| Marke / Warenzeichen | PKM |
| Modellkennung/Name | EB-C4N |
| Anzahl der Kochfelder | 4 |
| Heiztechnik | Strahlungstechnik |
| Ø Kochzone - hinten links | 15,7 cm |
| Ø Kochzone - vorne links | 19,2 cm |
| Ø Kochzone - hinten rechts | 19,2 cm |
| Ø Kochzone - vorne rechts | 15,7 cm |
| Ø Kochzone - mitte | - |
| Ovale Kochzone 1 (L x B) | - |
| Ovale Kochzone 2 (L x B) | - |
| Energieverbrauch Kochzone 1 je kg | 188 Wh/kg |
| Energieverbrauch Kochzone 2 je kg | 186 Wh/kg |
| Energieverbrauch Kochzone 3 je kg | 186 Wh/kg |
| Energieverbrauch Kochzone 4 je kg | 188 Wh/kg |
| Energieverbrauch Kochzone 5 je kg | - |
| Energieverbrauch der Kochmulde je kg | 197 Wh/kg |

Produktdatenblatt nach Verordnung (EU) VO 65/2014

| | |
|---|-----------------------|
| Marke / Warenzeichen | PKM |
| Modellkennung/Name | 6091H |
| Jährlicher Energieverbrauch (AEC_{hood}) | 27,70 kWh/Jahr |
| Energieeffizienzklasse ¹ | B |
| Fluiddynamische Effizienz (FDE_{hood}) | 13,60 |
| Klasse für fluiddynamische Effizienz ² | D |
| Beleuchtungseffizienz (LE_{hood}) | 34,50 lux/Watt |
| Beleuchtungseffizienzklasse ² | A |
| Fettabscheidegrad | 70,80 |
| Klasse für den Fettabscheidegrad ² | D |
| Luftstrom bei minimaler Geschwindigkeit im Normalbetrieb | 222 m ³ /h |
| Luftstrom bei maximaler Geschwindigkeit im Normalbetrieb | 348 m ³ /h |
| Luftstrom im Betrieb auf der Intensivstufe oder Schnellaufstufe | - |
| A-bewertete Luftschallemission bei minimaler verfügbarer Geschwindigkeit im Normalbetrieb | 57 dB/A |
| A-bewertete Luftschallemission bei maximaler verfügbarer Geschwindigkeit im Normalbetrieb | 64 dB/A |
| A-bewertete Luftschallemission im Betrieb auf der Intensivstufe oder Schnellaufstufe | - |
| Leistungsaufnahme im Aus-Zustand (P_o) | 0,00 Watt |
| Leistungsaufnahme im Bereitschaftszustand (P_s) | 0,00 Watt |

¹ A+++ (höchste Effizienz) bis D (niedrigste Effizienz)

² A (höchste Effizienz) bis G (niedrigste Effizienz)

**D****Wichtige Pflegehinweise**

Bitte beachten Sie die wichtigen Pflegehinweise auf unserer Internetseite

www.till-hilft.de

Pflegehinweise

**PL****Ważne instrukcje dotyczące pielęgnacji**

Zwróć uwagę na ważną instrukcję dotyczącą pielęgnacji na naszej stronie internetowej

www.till-hilft.de

Pflegehinweise

**GB****Important care instructions**

Please note the important care instructions on our website

www.till-hilft.de

Pflegehinweise

**SK****Dôležité pokyny na starostlivosť**

Dbajte na dôležité pokyny týkajúce sa starostlivosti na našich webových stránkach

www.till-hilft.de

Pflegehinweise

**FR****Instructions d'entretien importantes**

S'il vous plaît noter les instructions de soins importants sur notre site Web

www.till-hilft.de

Pflegehinweise

**HU****Fontos kezelési utasítások**

Kérjük, vegye figyelembe a honlapunkon található fontos kezelési útmutatót

www.till-hilft.de

Pflegehinweise

**IT****Importanti istruzioni per la cura**

Si prega di notare le importanti istruzioni per la cura sul nostro sito web

www.till-hilft.de

Pflegehinweise

**RO****Instrucțiunile importante de îngrijire**

Rețineți instrucțiunile importante de îngrijire de pe site-ul nostru

www.till-hilft.de

Pflegehinweise

**NL****Belangrijke zorginstructies**

Let op de belangrijke zorginstructies op onze website

www.till-hilft.de

Pflegehinweise

**TR****Önemli bakım talimatları**

Lütfen web sitemizdeki önemli bakım talimatlarını dikkate alınız

www.till-hilft.de

Pflegehinweise

**CZ****Důležité pokyny pro péči**

Vezměte prosím na vědomí důležité pokyny pro péči na našich webových stránkách

www.till-hilft.de

Pflegehinweise

**RU****Важные инструкции по уходу**

Обратите внимание на важные инструкции по уходу на нашем веб-сайте

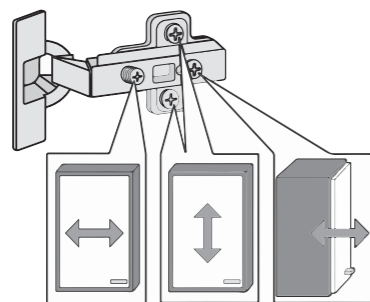
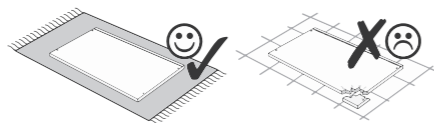
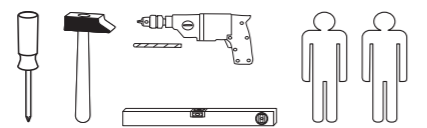
www.till-hilft.de

Pflegehinweise

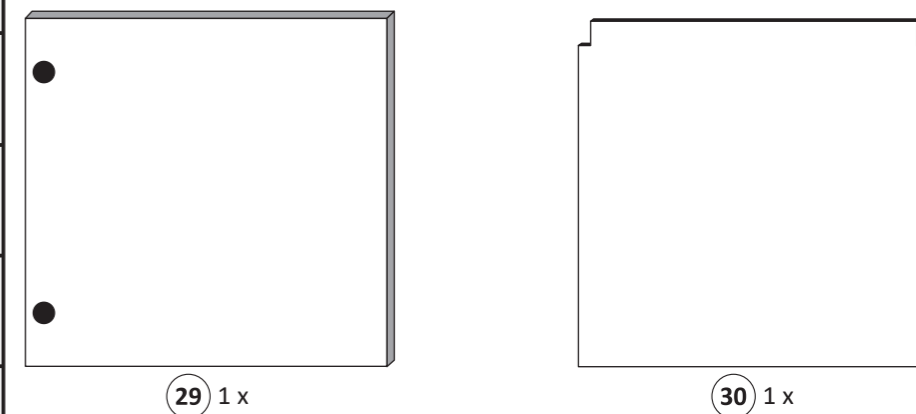
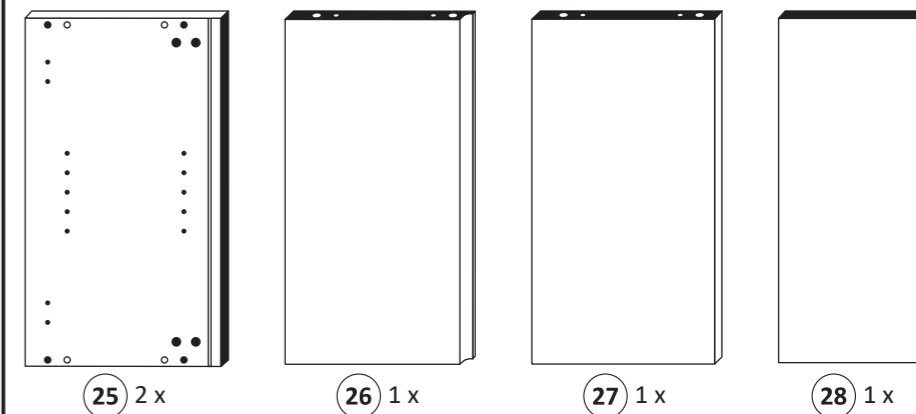
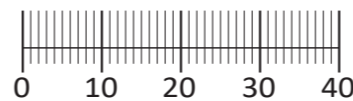




87020.531



| | | | |
|------------------------------|-----------------------------|-------------------------------------|---------------------------|
| 1 8 x | 2 8 x 2827 | 3 2 x 1503 | 4 2 x 1611 |
| 5 3,5 x 15 4 x 2804 | 6 8 x 30 8 x 2861 | 7 5/5 x 16 4 x 2821 | 8 10mm 4 x 2885 |
| 9 5,8 x 55 2 x 2840 | 10 8 x 30 2 x 2842 | 11 R 1 x 2881 | 12 L 1 x 2880 |
| 13 25 x | 14 2 x 2865 | 15 4 x 9 5 x 30 2 x 1 x | 16 Leim 1 x 2863 |



Das beigefügte Wandbefestigungsmaterial (Dübel und Schrauben) eignet sich nur für festes Mauerwerk (z.B.: Beton- oder Ziegelwände). Für andere Wandaufbauten sind eventuell Spezialdübel und andere Schrauben notwendig. Ziehen Sie gegebenenfalls eine Fachkraft zu Rate.

De begeleidende wandmontage hardware (pluggen en schroeven) is alleen geschikt voor massief metselwerk (bijvoorbeeld beton of bakstenen muren). Voor andere muur structuren zijn eventueel bijzondere ankerbouten en andere noodzakelijke. Draai indien nodig, een deskundige.

Приложенный материал для крепления к стене (дюбели и винты) пригоден только для жестких кладок (например, бетонные или кирпичные стены). Для других настенных конструкций необходимы смотря по обстоятельствам специальные дюбели и другие винты. При необходимости проконсультируйтесь у специалиста.

Le mur d'accompagnement matériel de montage (chevilles et les vis) n'est adapté que pour la maçonnerie solide (par exemple en béton ou des murs de briques). Pour les structures de mur d'autres sont peut-être spéciale boulons d'ancrage et d'autres nécessaires. Serrer le cas échéant, un expert.

Załączony materiał do mocowania do ściany (kolki rozprężne i wkręty) nadaje się tylko do ścian murowanych (np. z betonu lub cegieł). Do ścian wykonanych w innych technologiach konieczne być mogą specjalne kolki rozprężne i inne wkręty. W razie potrzeby skorzystaj z fachowej pomocy

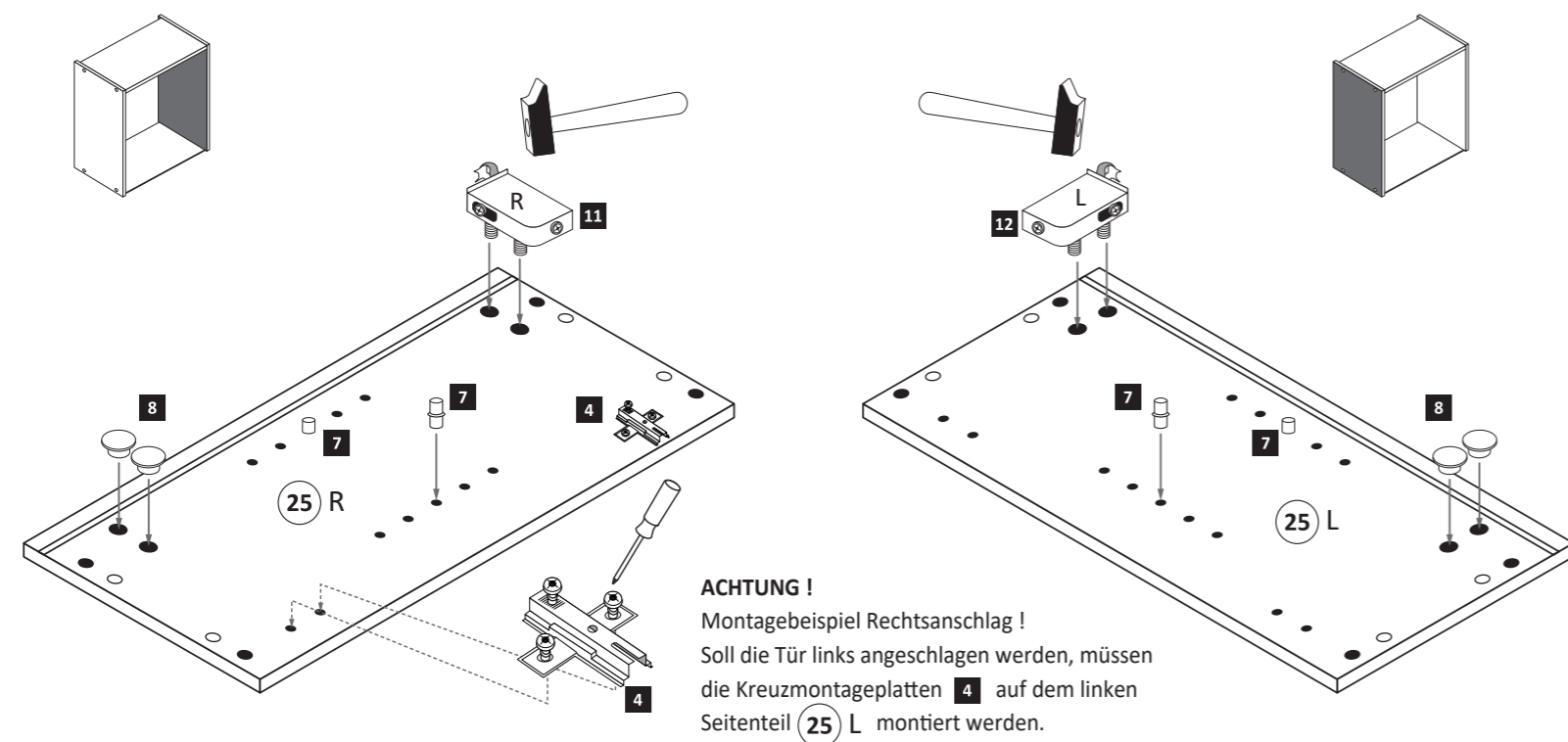
Il muro di accompagnamento hardware di montaggio (tasselli e viti) è adatto solo per muratura piena (ad esempio calcestruzzo o muratura). Per le altre strutture murarie sono forse speciali bulloni di ancoraggio e necessari di altri. Serrare se necessario, un esperto.

The accompanying wall mounting hardware (anchors and screws) is suitable only for solid masonry (eg concrete or brick walls). For other wall structures are possibly special anchor bolts and other necessary. Tighten if necessary, an expert.

Ekteki duvara sabit montaj malzemeleri (dübel ve vidalar), sadece sağlam duvarlar için (örnek: beton veya tuğla) elverişlidir. Başka duvarlar için özel dübeller ve farklı vidalar gerekebilir. Gerekliğinde bir uzmana danışınız.

1

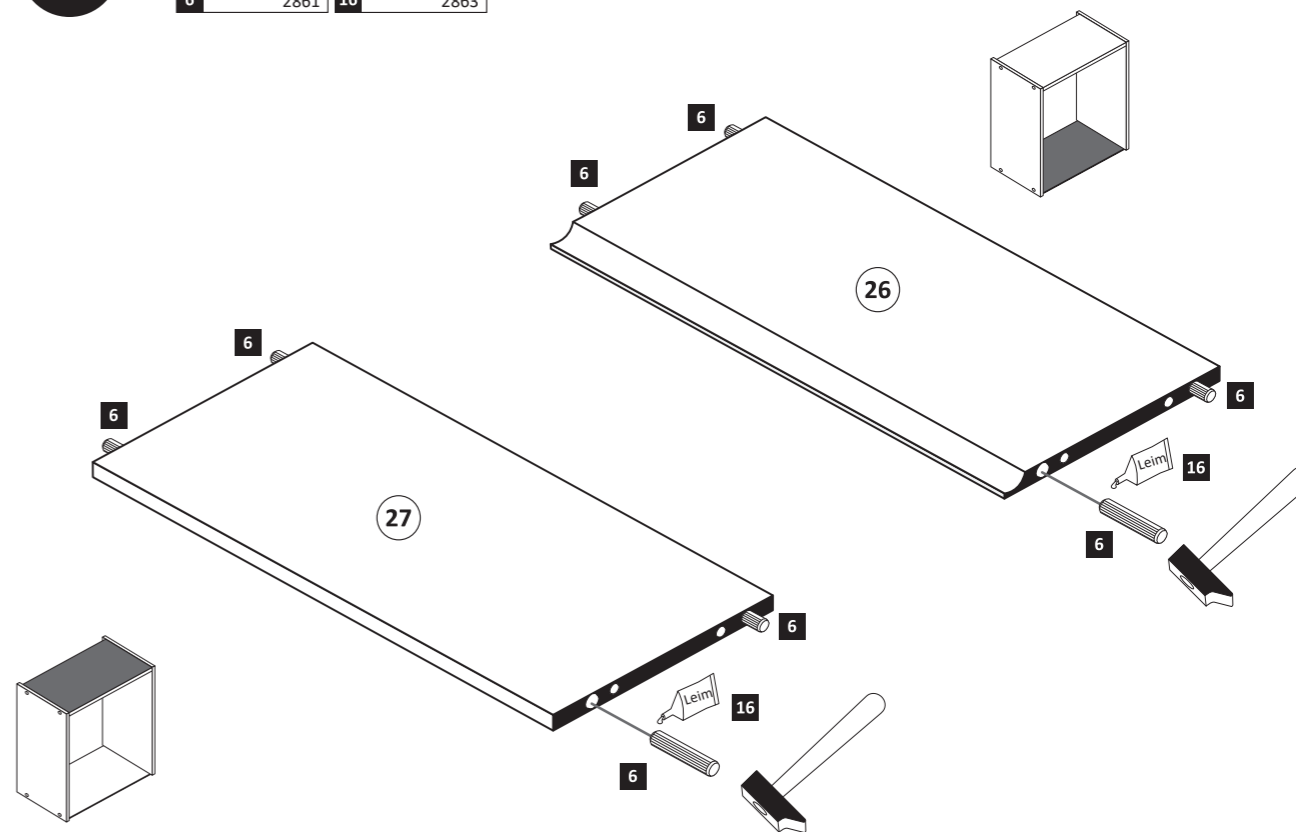
| | | | | |
|------------------|------------------------------|--------------------------|------------------------|------------------------|
| 4 2 x 1611 | 7 5/5 x 16 4 x 2821 | 8 10mm 4 x 2885 | 11 R 1 x 2881 | 12 L 1 x 2880 |
|------------------|------------------------------|--------------------------|------------------------|------------------------|



ACHTUNG !
Montagebeispiel Rechtsanschlag !
Soll die Tür links angeschlagen werden, müssen die Kreuzmontageplatten 4 auf dem linken Seitenteil 25 L montiert werden.

2

| | |
|----------------------------|---------------------------|
| 6 8 x 30 8 x 2861 | 16 Leim 1 x 2863 |
|----------------------------|---------------------------|



3

1 8 x
2 8 x 2827
16 1 x 2863

20 min.

D Leim
GB Glue
NL Lijm
PL Klej
TR Tutkal
F Colle
I Colla

5

3 2 x 1503
5 4 x 2804
14 2 x 2865

3,5 x 15

7

9 2 x 2840
10 2 x 2842

5,8 x 55
8 x 30

4

13 25 x

30

6

28

29

8

15 2 x
1 x

4 x 9
5 x 30

a

2. Ø 5 mm

b

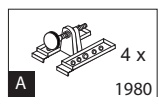
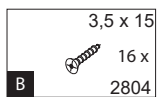

1. 2. 3.

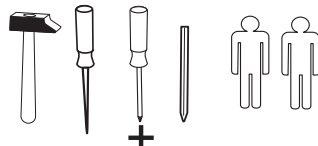
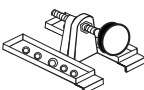
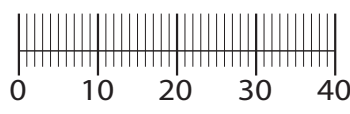
15 15 15

www.till-hilft.de



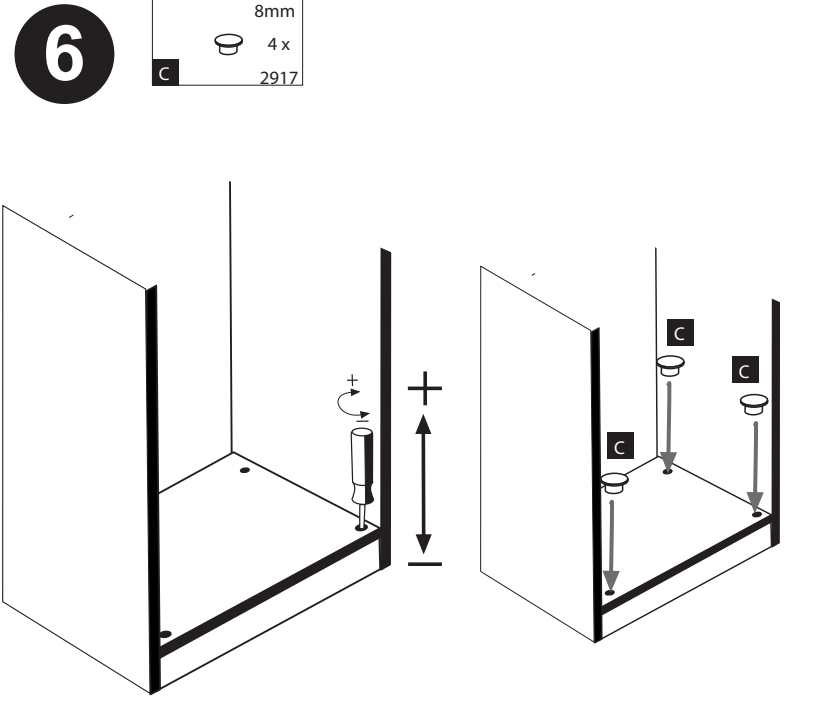
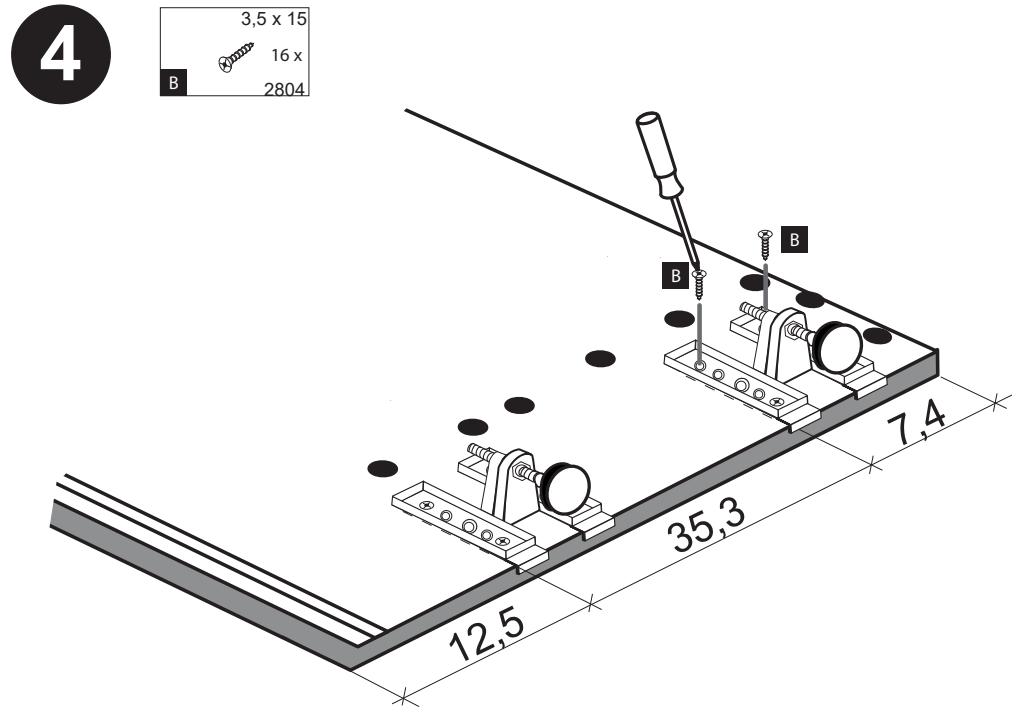
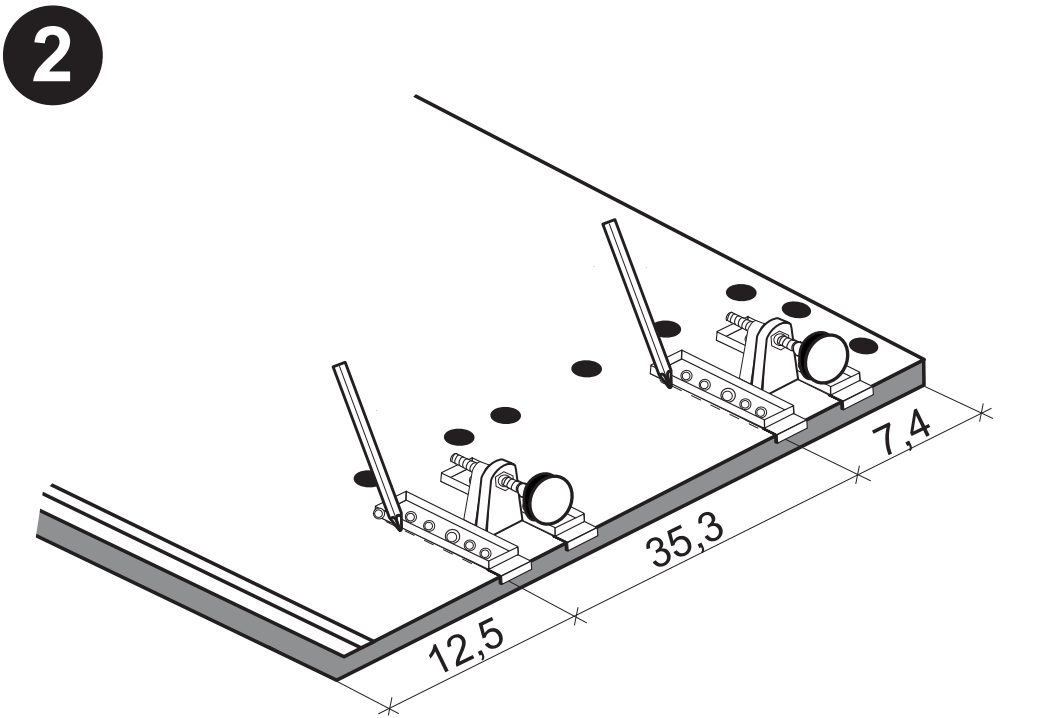
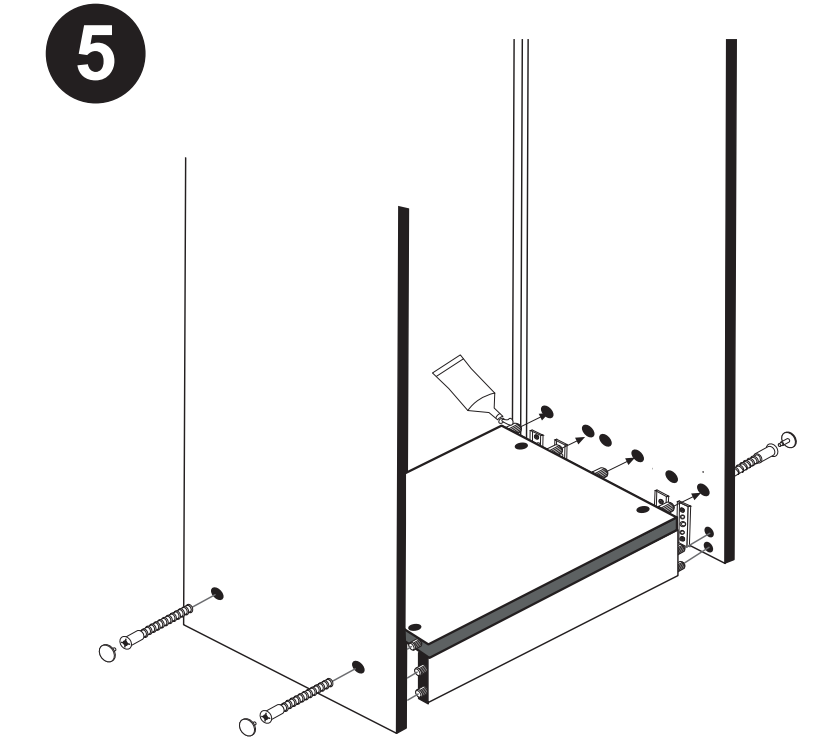
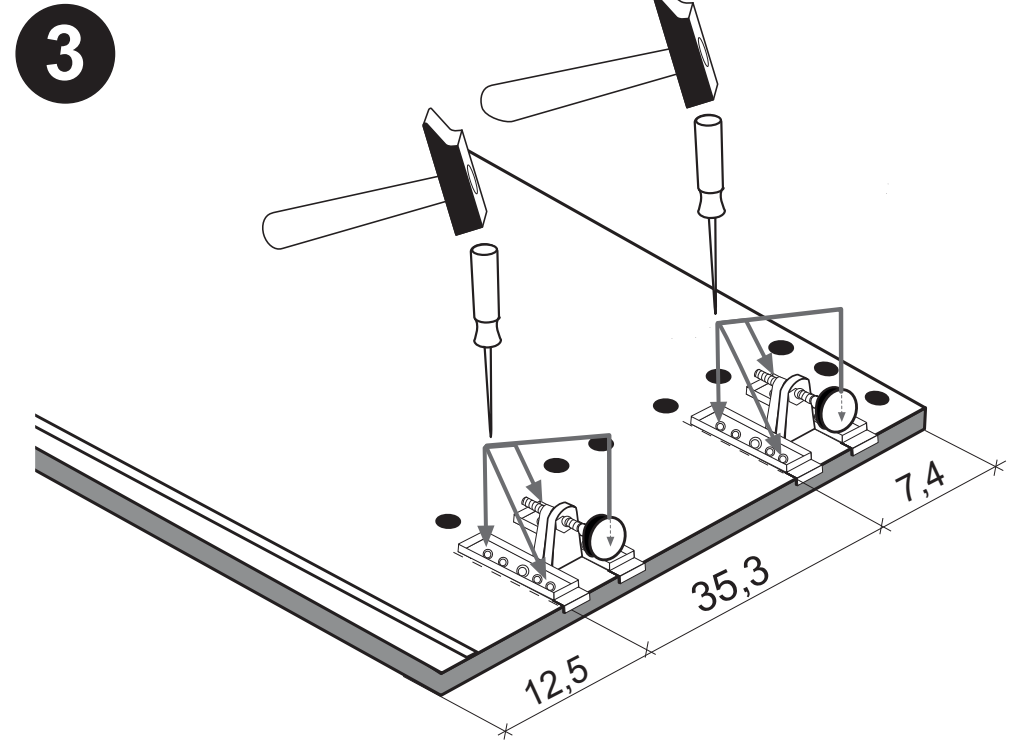
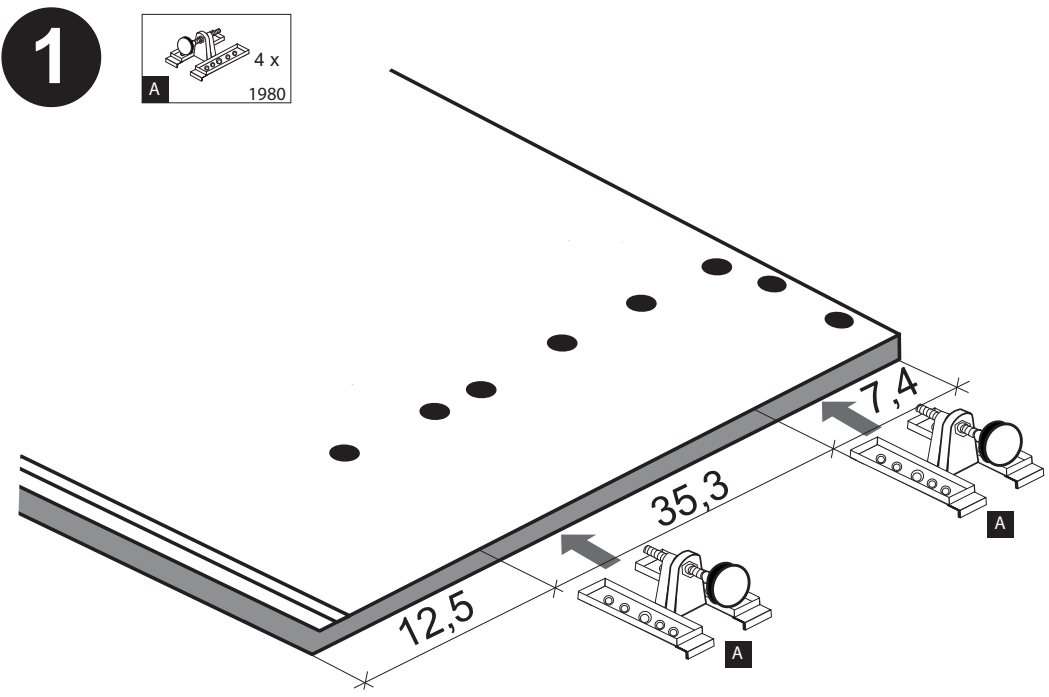
89930.330

| | | |
|---|--|--|
|  4 x 1980 |  3,5 x 15 16 x 2804 |  8mm 4 x 2917 |
|---|--|--|



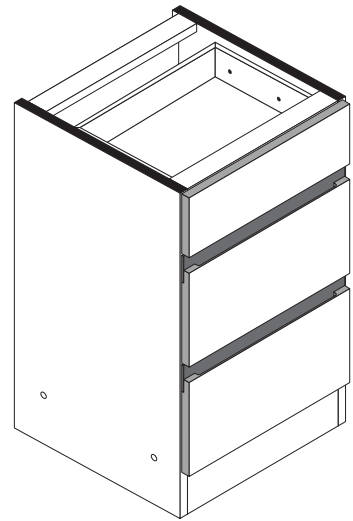
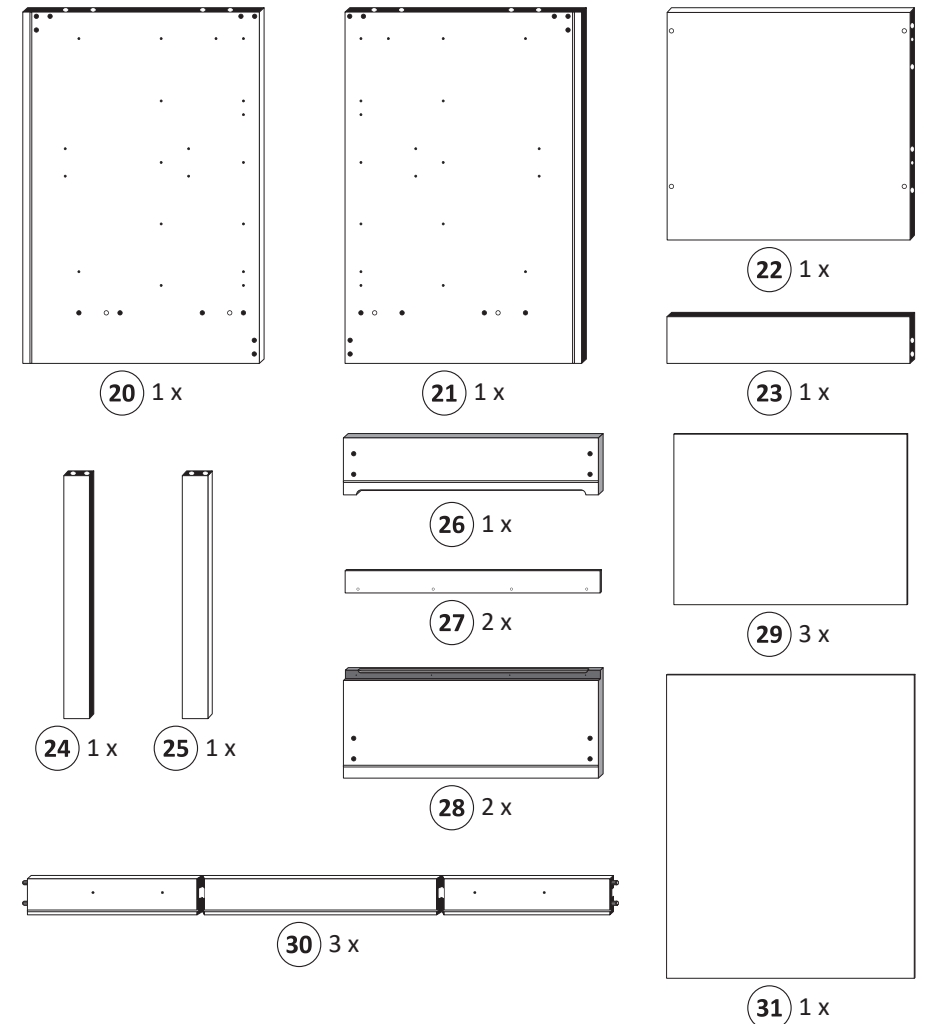
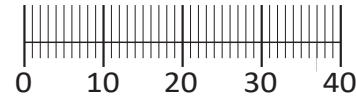
!! WICHTIG!!

Bitte fixieren den Schrank an der Wand bzw. an dem Nachbarschrank erst nach dem die Höheneinstellung mit dem Füßen durchgeführt ist.

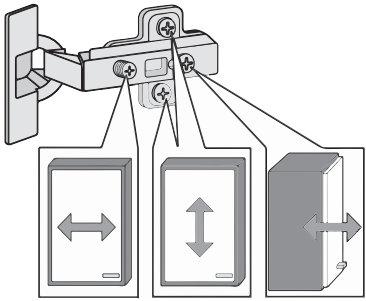
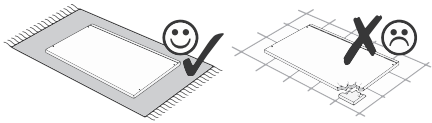
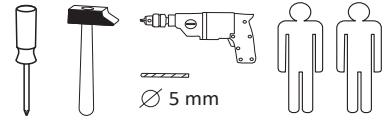




| | | | | |
|--------------------------|--------------------------------------|------------------------------------|-------------------------------------|--|
| 1 4 x 2827 | 2 4 x | 3 8 x 30 20 x 2861 | 4 3,5 x 17 8 x 2832 | 5 3,5 x 30 4 x 2807 |
| 6 6 x 5265 | 7 6,3 x 11 12 x 2815 | 8 M4 x 9 6 x 2835 | 9 12 x 2552 | 10 4 x 9 5 x 30 2 x 1 x |
| 11 6 x 2865 | 12 25 x 2862 | 13 Leim 1 x 2863 | | |
| A 4 x 1980 | B 3,5 x 15 16 x 2804 | C 8mm 4 x 2917 | | |



87113.314



Das beigegefügte Wandbefestigungsmaterial (Dübel und Schrauben) eignet sich nur für festes Mauerwerk (z.B. Beton- oder Ziegelwände). Für andere Wandaufbauten sind eventuell Spezialdübel und andere Schrauben notwendig. Ziehen Sie gegebenenfalls eine Fachkraft zu Rate.

De begeleidende wandmontage hardware (pluggen en schroeven) is alleen geschikt voor massief metselwerk (bijvoorbeeld beton of bakstenen muren). Voor andere muur structuren zijn eventueel bijzondere ankerbouten en andere noodzakelijke. Draai indien nodig, een deskundige.

Приложенный материал для крепления к стене (дюбели и винты) пригоден только для жестких кладок (например, бетонные или кирпичные стены). Для других настенных конструкций необходимы смотря по обстоятельствам специальные дюбели и другие винты. При необходимости проконсультируйтесь у специалиста.

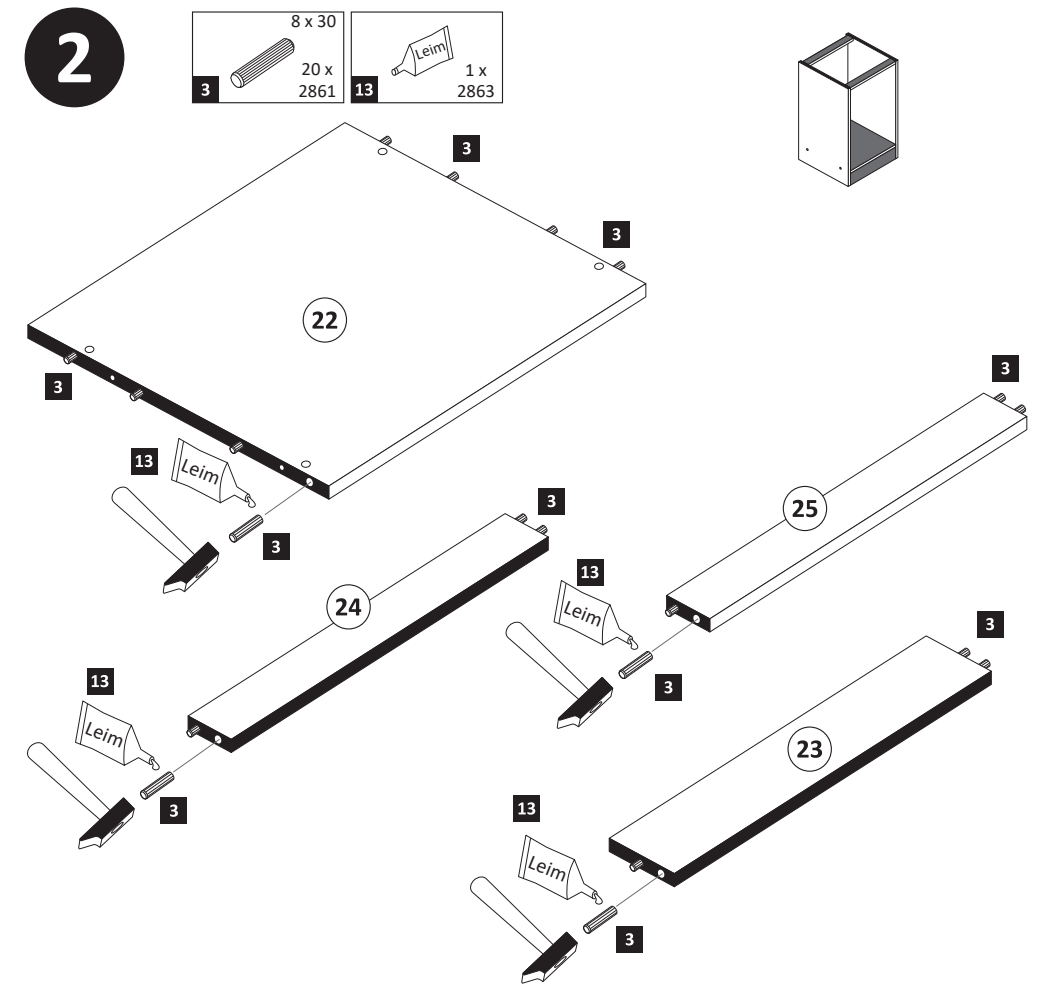
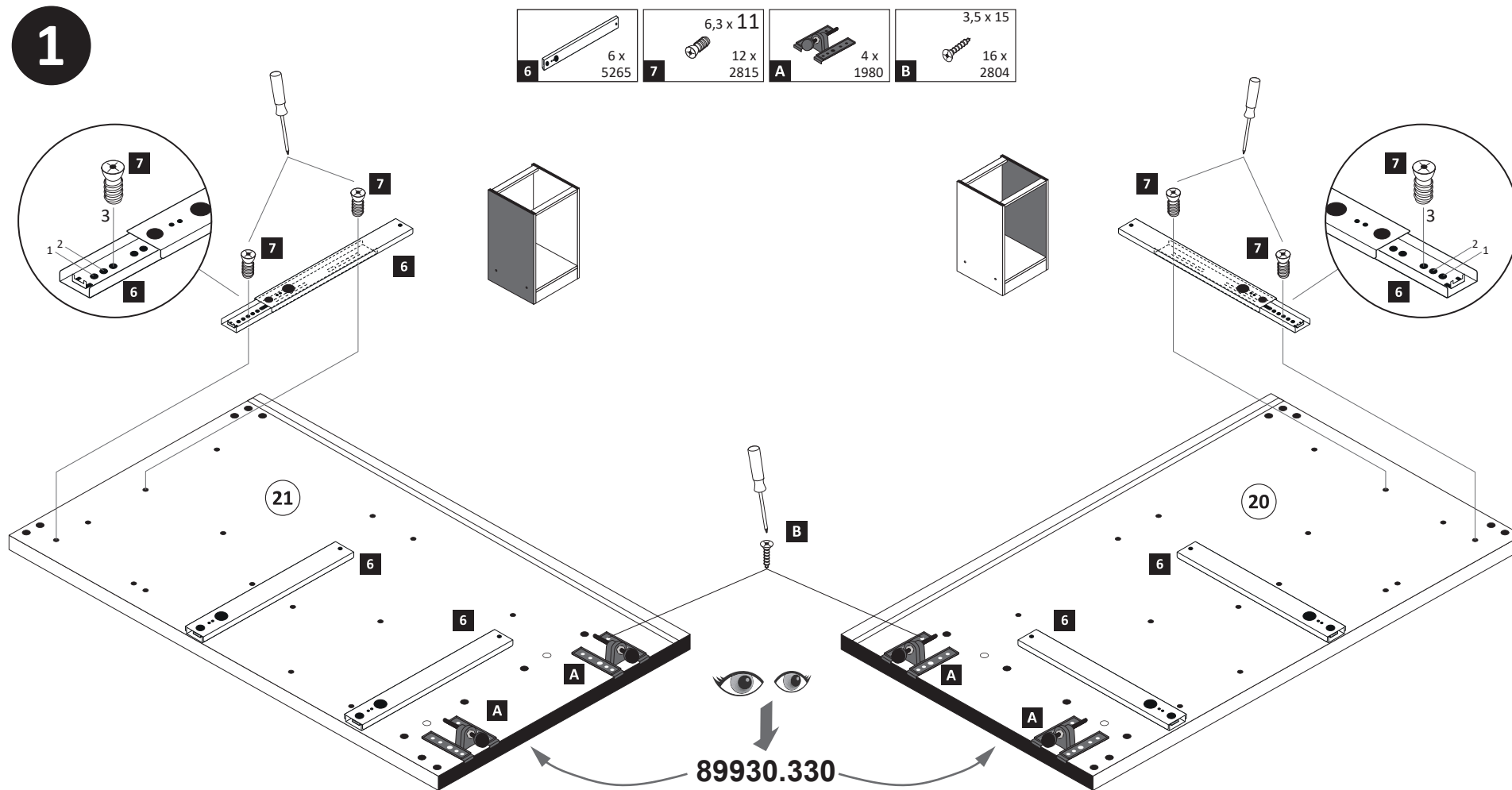
Le mur d'accompagnement matériel de montage (chevilles et les vis) ne convient que pour la maçonnerie solide (par exemple en béton ou des murs de briques). Pour les structures de mur d'autres sont peut-être spéciale boulons d'ancrage et d'autres nécessaires. Serrer le cas échéant, un expert.

Załączony materiał do mocowania do ściany (kolki rozprężne i wkręty) nadaje się tylko do ścian murowanych (np. z betonu lub cegiel). Do ścian wykonanych w innych technologiach konieczne być mogą specjalne kolki rozprężne i inne wkręty. W razie potrzeby skorzystaj z fachowej pomocy

Il muro di accompagnamento hardware di montaggio (tasselli e viti) è adatto solo per muratura piena (ad esempio calcestruzzo o muratura). Per le altre strutture murarie sono forse speciali bulloni di ancoraggio e necessari di altri. Serrare se necessario, un esperto.

The accompanying wall mounting hardware (anchors and screws) is suitable only for solid masonry (eg concrete or brick walls). For other wall structures are possibly special anchor bolts and other necessary. Tighten if necessary, an expert.

Ekteki duvara sabit montaj malzemeleri (dübel ve vidalar), sadece sağlam duvarlar için (örnek: beton veya tuğla) elverişlidir. Başka duvarlar için özel dübeller ve farklı vidalar gerekebilir. Gerektiğinde bir uzmana danışınız.



4

1 4 x 2827 2 4 x

13 1 x 2863

20 min.

D Leim
GB Glue
NL Lijm
PL Klej
TR Tutkal
F Colle
I Colla

6

4 x 9 5 x 30
10 2 x 1 x

a

b

7

3,5 x 30
5 4 x 2807

Arbeitsplatte

Arbeitsplatte

5

12 25 x 2862

31

8

9 4 x 2552 11 2 x 2865 13 1 x 2863

1.

26

29

30

Leim 13

2.

26

29

30

11 c

9

3.

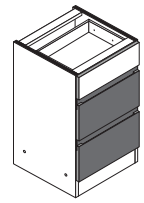
26

29

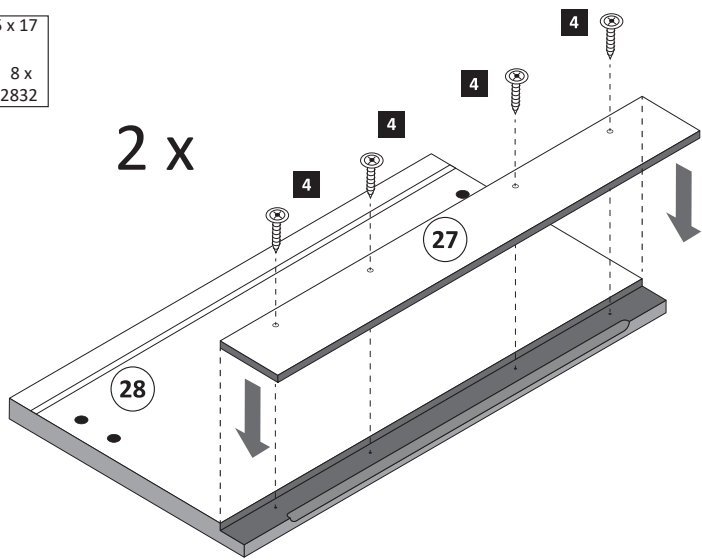
30

9

3,5 x 17
8 x
2832

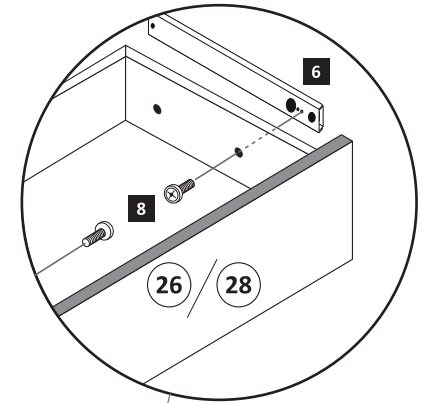
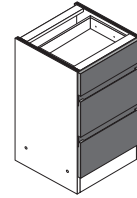


2 x



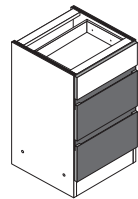
11

M4 x 9
6 x
2835



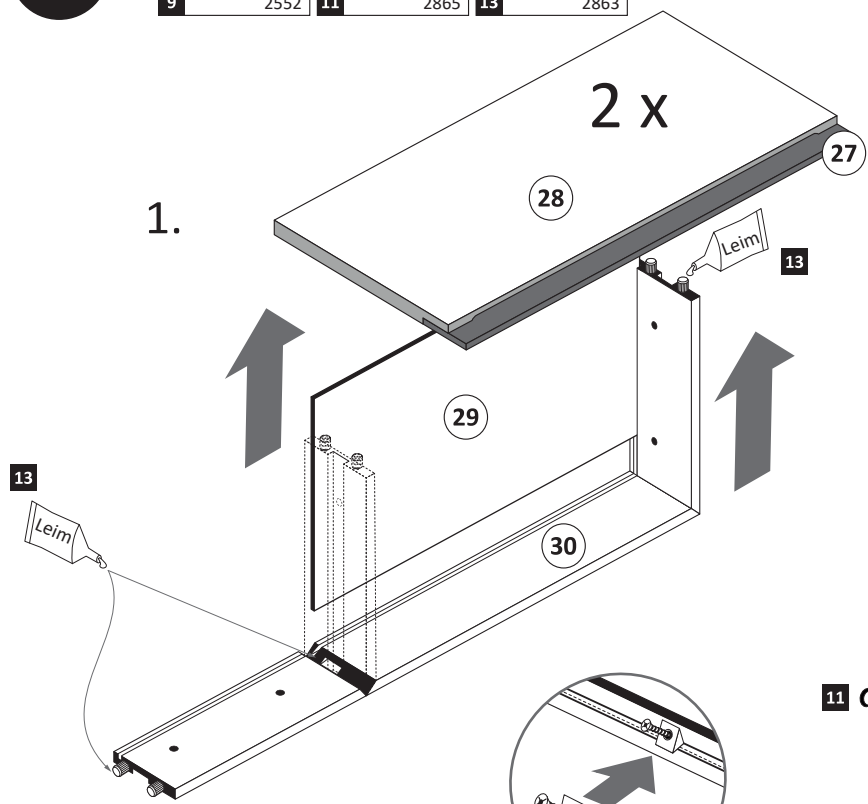
10

8 x
2552
4 x
2865
1 x
2863



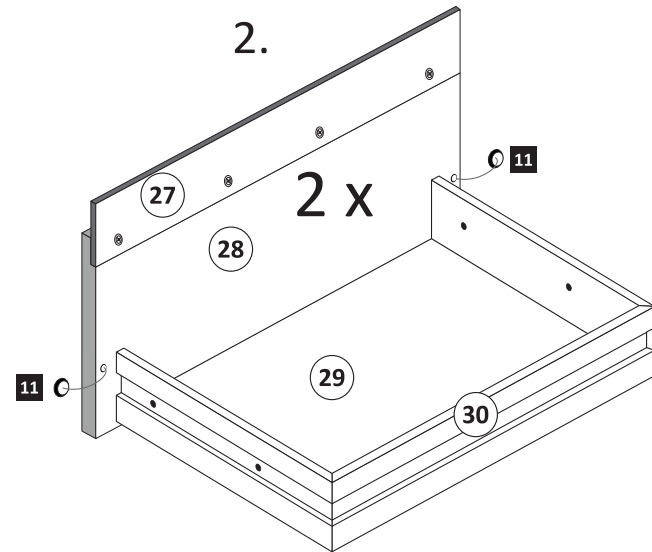
2 x

1.



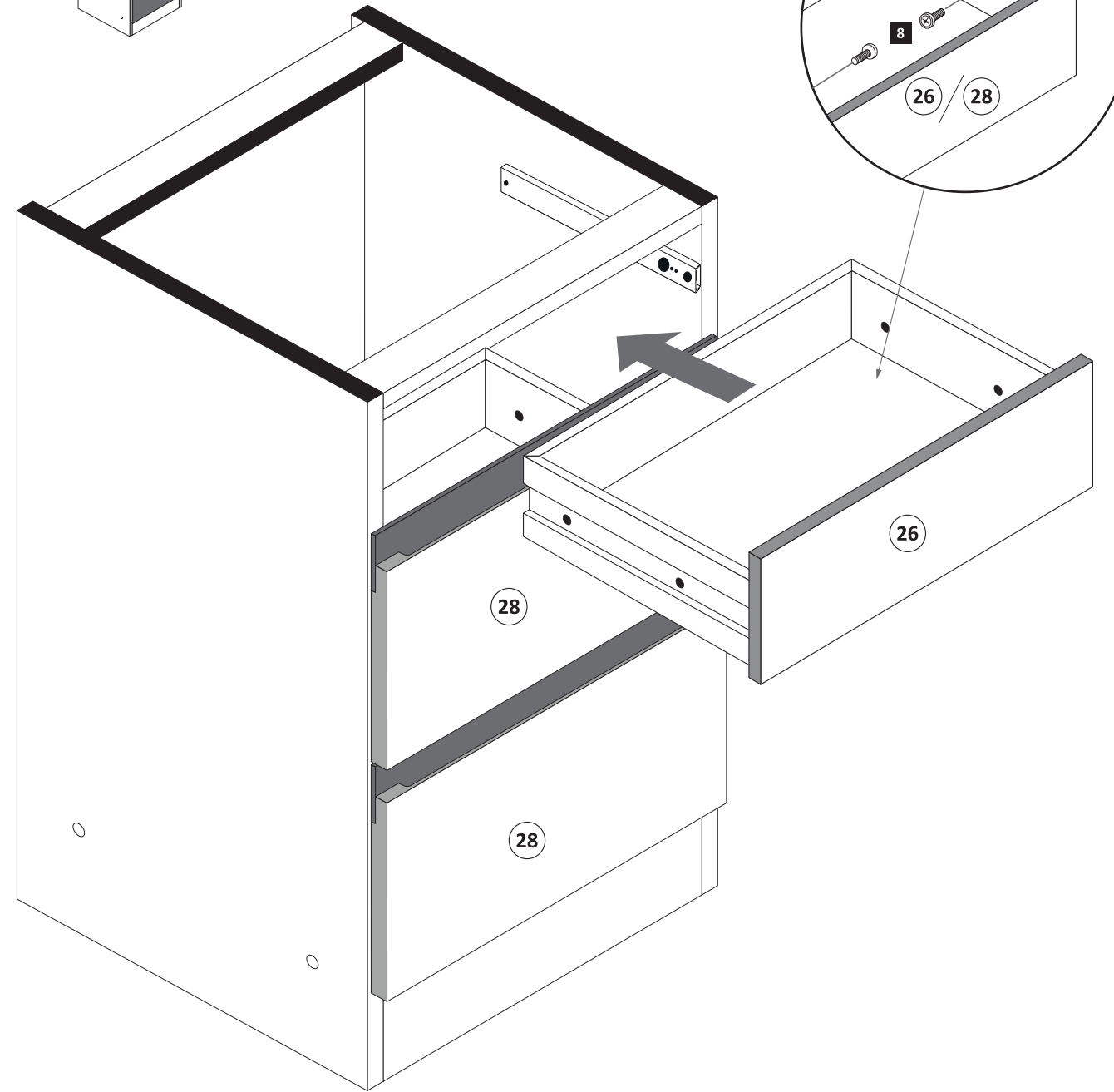
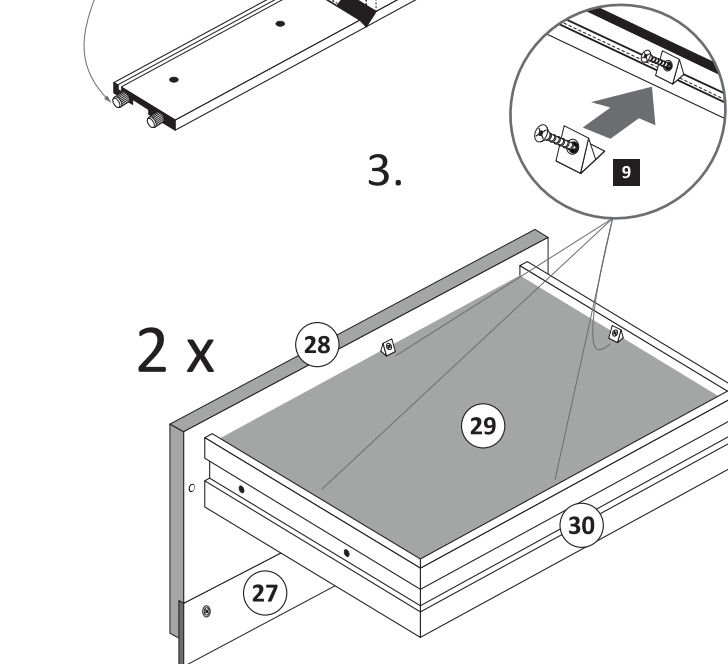
2.

2 x



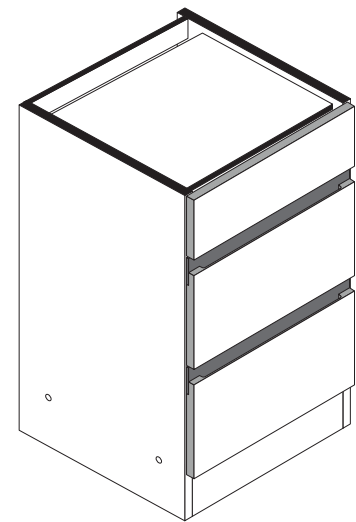
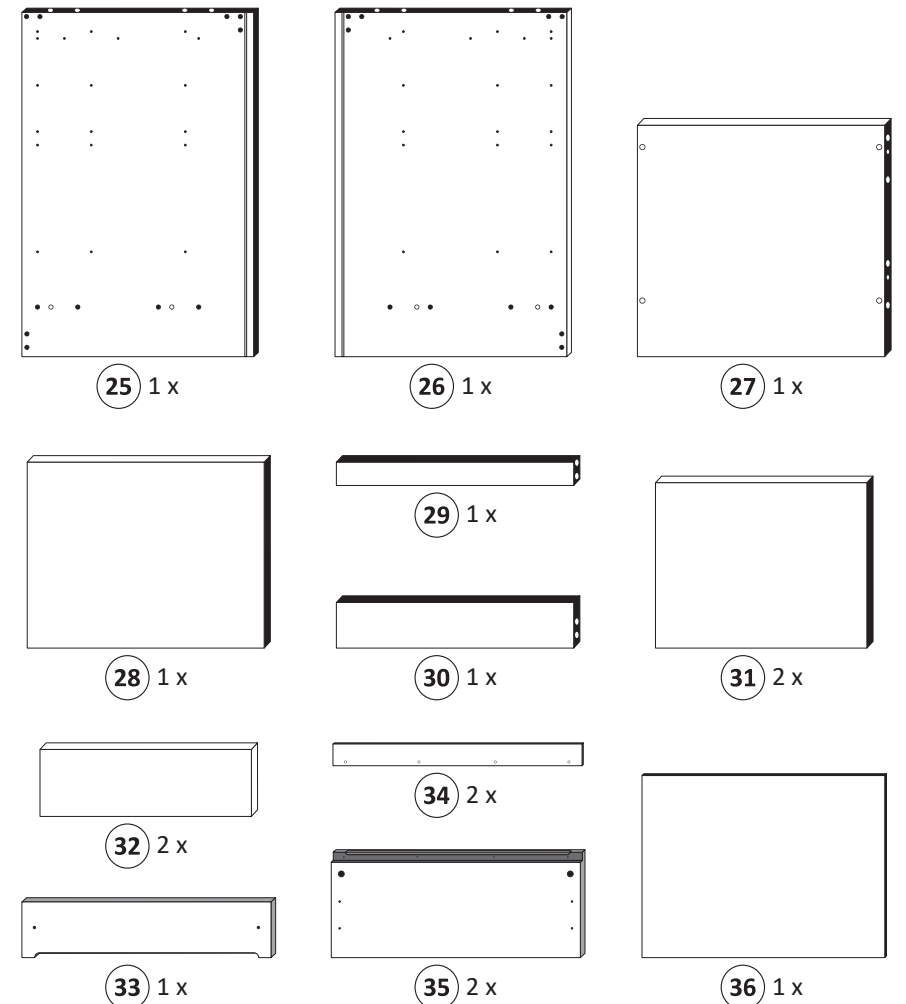
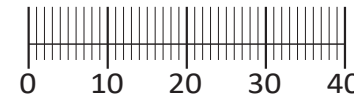
3.

2 x

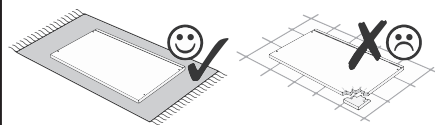
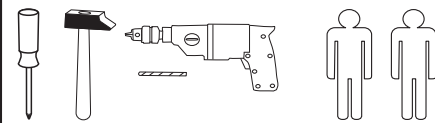




| | | | | | |
|-------------------------------------|---|---|--|--------------------------------------|--------------------------------------|
| 1 4 x 2827 | 2 4 x | 3 3,5 x 17 8 x 2832 | 4 6,3 x 11 14 x 2815 | 5 8 x 30 16 x 2861 | 7 3,5 x 15 26 x 2804 |
| 8 5/5 x 16 4 x 2821 | 9 4 x 2865 | 10 3 x 13,5 8 x 1123 | 11 2 x 2845 | 12 6,3 x 16 2 x 2816 | 13 4 x 5352.400 |
| 14 4 x | 15 2 x R 2 x L 5281.400 | 16 2 x L 2 x R 5281.400 | 17 4 x 9 5 x 30 2 x 1 x | | |
| 18 25 x 2862 | 19 1 x 2863 | | | | |
| A 4 x 1980 | B 3,5 x 15 16 x 2804 | C 8mm 4 x 2917 | | | |



87265.314



Das beigegefügte Wandbefestigungsmaterial (Dübel und Schrauben) eignet sich nur für festes Mauerwerk (z.B.: Beton- oder Ziegelwände). Für andere Wandaufbauten sind eventuell Spezialdübel und andere Schrauben notwendig. Ziehen Sie gegebenenfalls eine Fachkraft zu Rate.

De begeleidende wandmontage hardware (pluggen en schroeven) is alleen geschikt voor massief metselwerk (bijvoorbeeld beton of bakstenen muren). Voor andere muur structuren zijn eventueel bijzondere ankerbouten en andere noodzakelijke. Draai indien nodig, een deskundige.

Приложенный материал для крепления к стене (дюбели и винты) пригоден только для жестких кладок (например, бетонные или кирпичные стены). Для других настенных конструкций необходимы смотря по обстоятельствам специальные дюбели и другие винты. При необходимости проконсультируйтесь у специалиста.

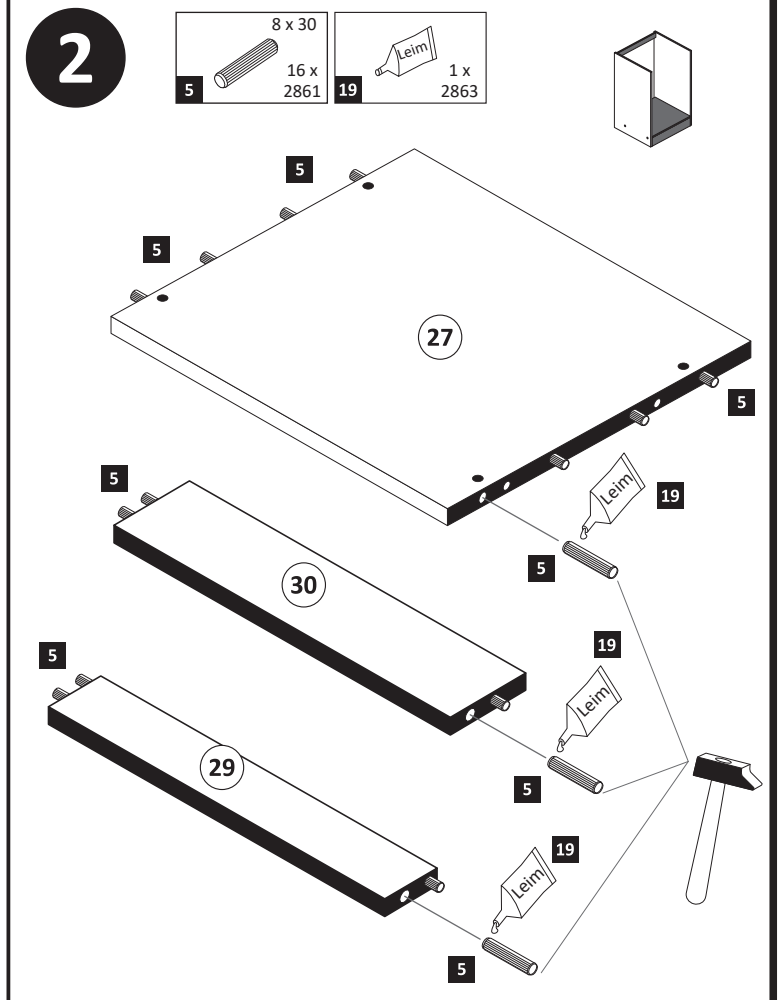
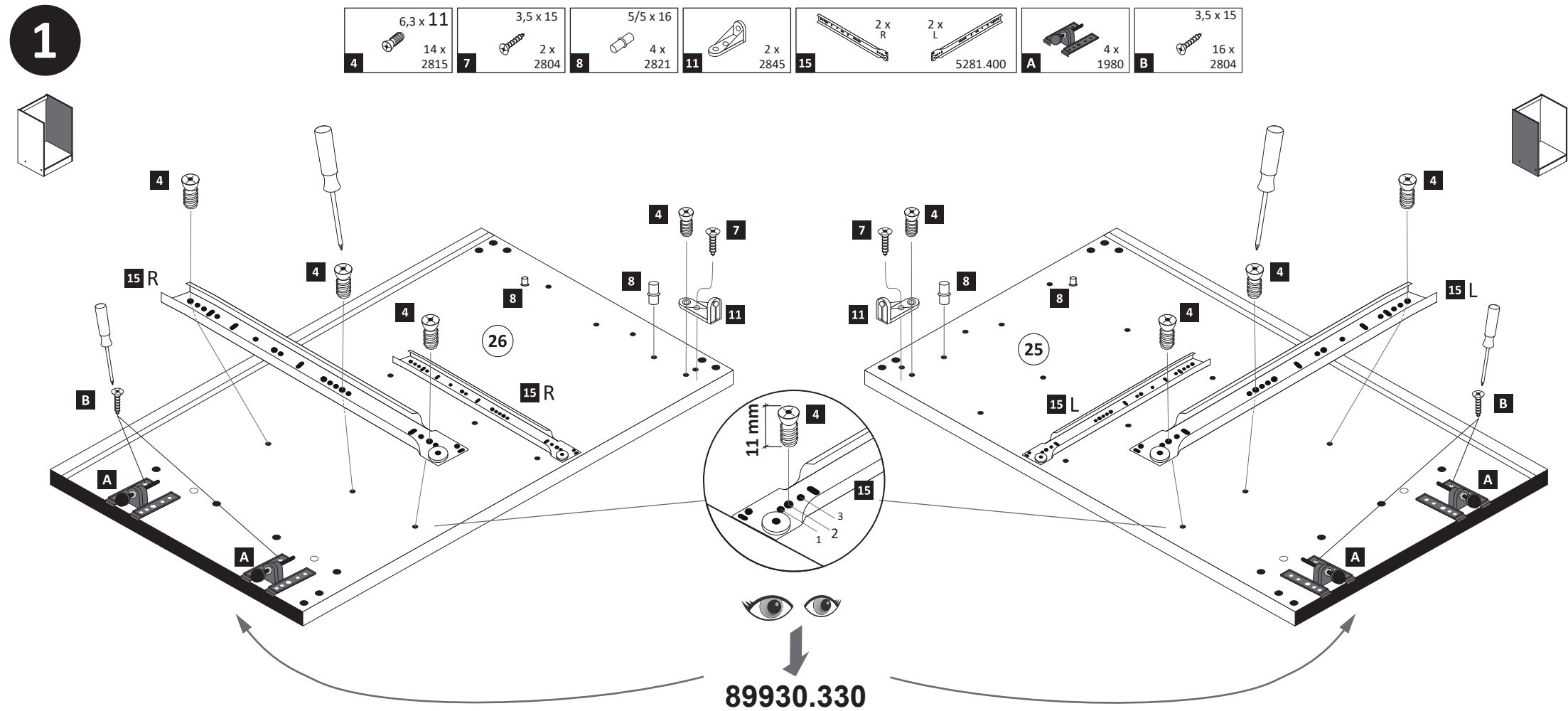
Le mur d'accompagnement matériel de montage (chevilles et les vis) ne convient que pour la maçonnerie solide (par exemple en béton ou des murs de briques). Pour les structures de mur d'autres sont peut-être spéciale boulons d'ancrage et d'autres nécessaires. Serrer le cas échéant, un expert.

Załączony materiał do mocowania do ściany (kolki rozprężne i wkręty) nadaje się tylko do ścian murowanych (np. z betonu lub cegiel). Do ścian wykonanych w innych technologiach konieczne być mogą specjalne kolki rozprężne i inne wkręty. W razie potrzeby skorzystaj z fachowej pomocy.

Il muro di accompagnamento hardware di montaggio (tasselli e viti) è adatto solo per muratura piena (ad esempio calcestruzzo o muratura). Per le altre strutture murarie sono forse speciali bulloni di ancoraggio e necessari di altri. Serrare se necessario, un esperto.

The accompanying wall mounting hardware (anchors and screws) is suitable only for solid masonry (eg concrete or brick walls). For other wall structures are possibly special anchor bolts and other necessary. Tighten if necessary, an expert.

Ekteki duvarar sabit montaj malzemeleri (dübel ve vidalar), sadece sağlam duvarlar için (örnek: beton veya tuğla) elverişlidir. Başka duvarlar için özel dübeller ve farklı vidalar gerekebilir. Gerekliğinde bir uzmana danışınız.



3

1 4 x 2827 2 4 x 12 6,3 x 16 2 x 2816

19 Leim

25 26 27 29 30 33

| | | |
|----|-----------|----------|
| 19 | Leim | 1 x 2863 |
| | D Leim | |
| | GB Glue | |
| | NL Lijm | |
| | PL Klej | |
| | TR Tutkal | |
| | F Colle | |
| | I Colla | |

20 min.

5

28

7

16 2 x L 2 x R 5281.400

16.1

4x

1. Schraube leicht lösen.

2. Zargenseite von Frontverbinder trennen.

8

13 4 x 5352.400

13.1

1. 2. 3.

4

18 25 x 2862

36 18

6

3 3,5 x 17 8 x 2832

2 x

3 3 3 34 35

9

9 4 x 2865 10 3 x 13,5 8 x 1123

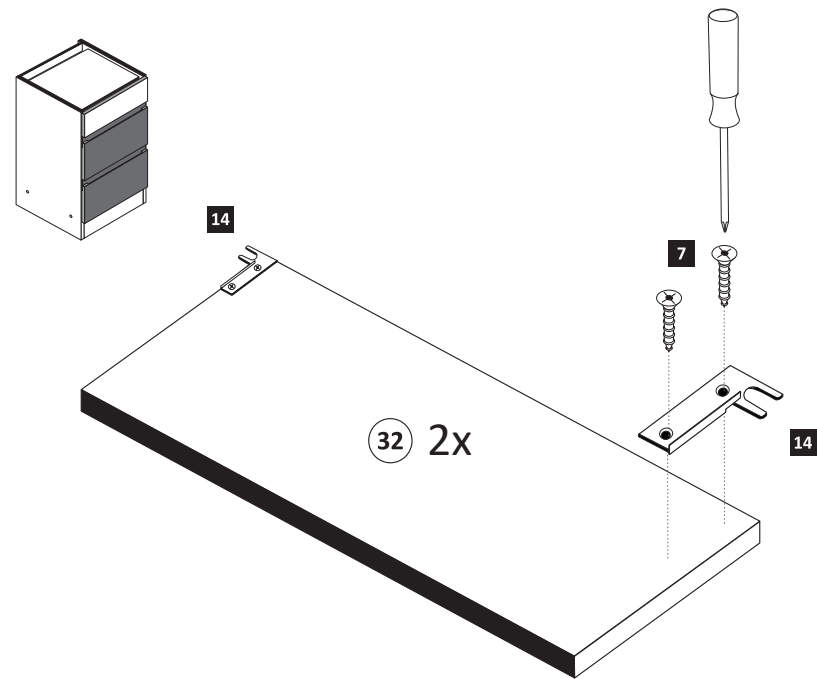
13.1

9

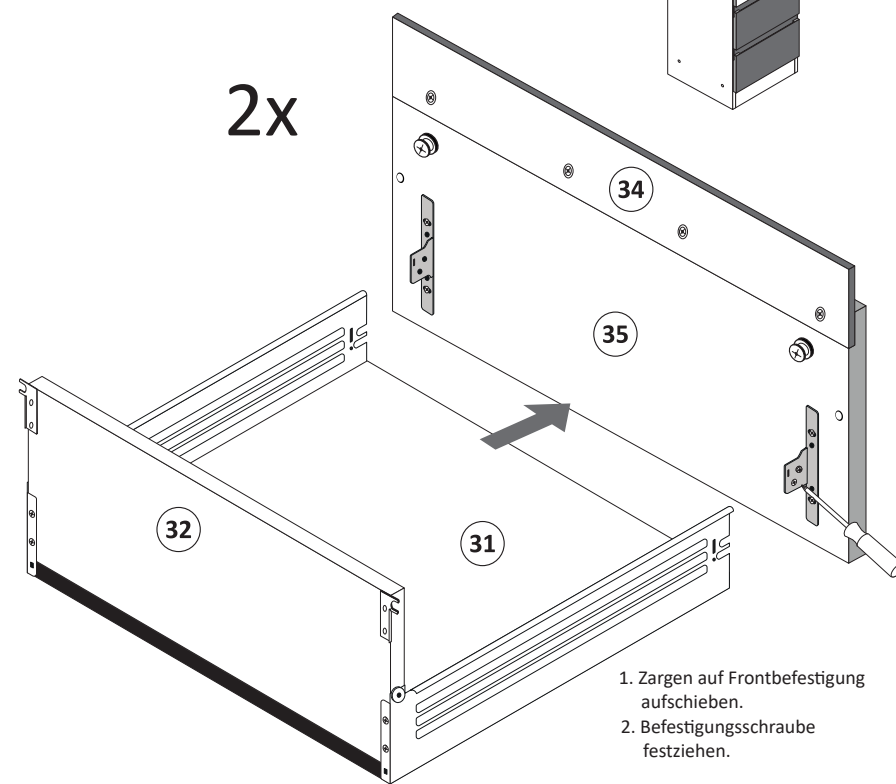
16.1

34 35

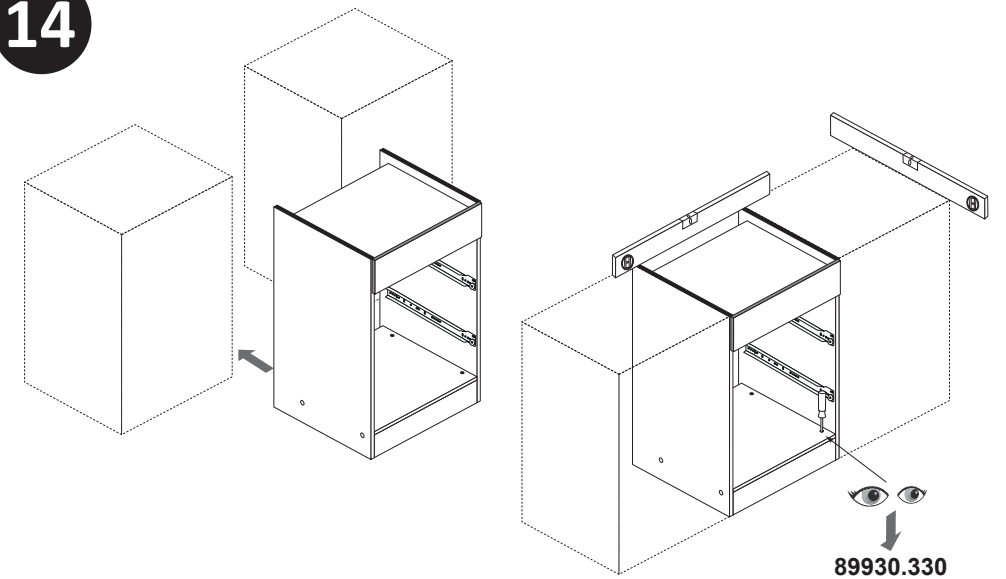
- 10**
- 3,5 x 15
 - 8 x 2804
 - 14
 - 4 x



- 12**

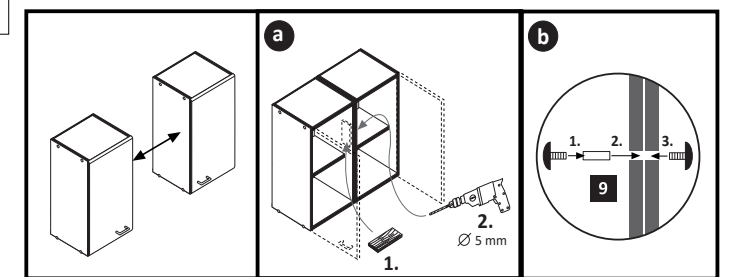


- 14**

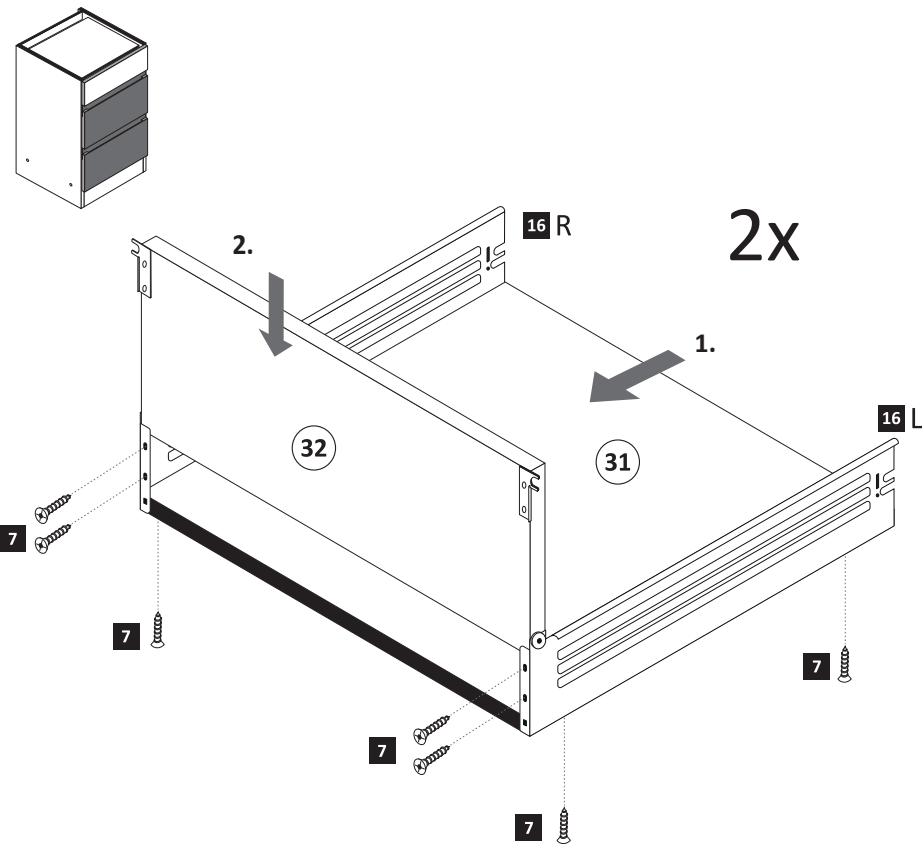


- 15**

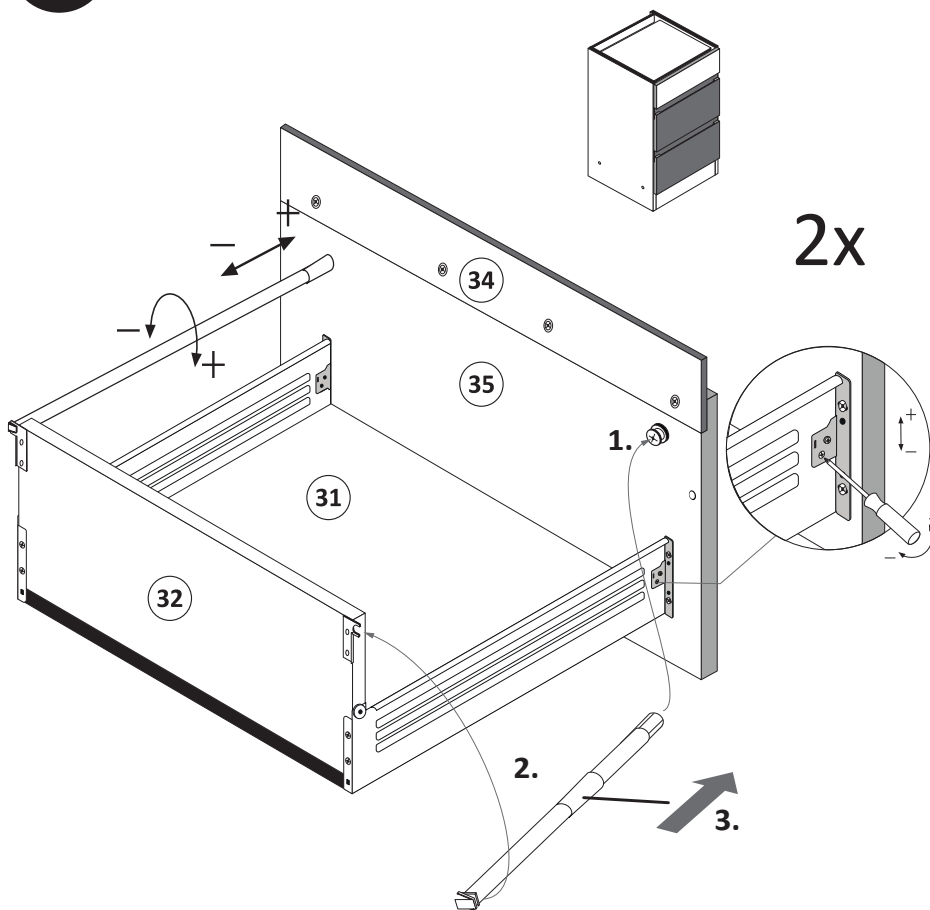
- 4 x 9
- 5 x 30
- 9 2 x
- 1 x



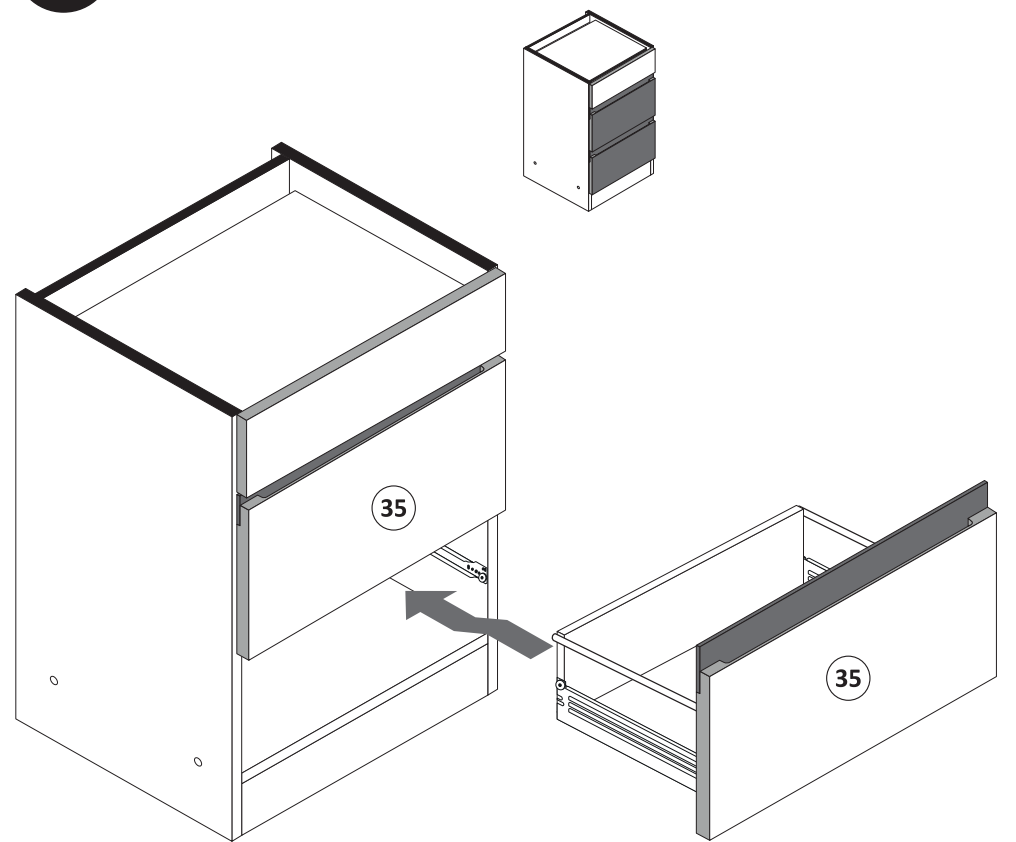
- 11**
- 3,5 x 15
 - 8 x 2804
 - 16
 - 2 x L
 - 2 x R
 - 5281.400



- 13**

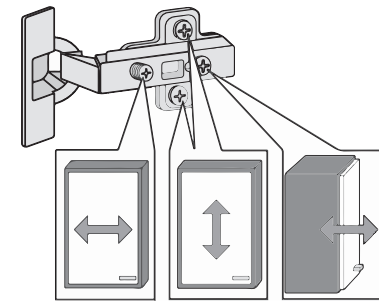
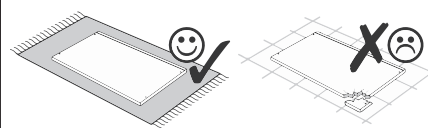
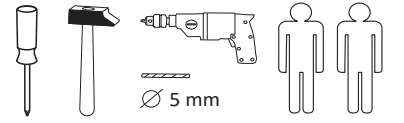


- 16**



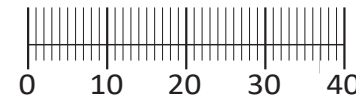


87253.532



| | | | | | |
|------------------------------------|-------------------------------------|-----------------------------------|----------------------------|-------------------------------------|------------------------------------|
| 1 8 x 2861 | 2 8 x 2827 | 3 2 x 1503 | 4 2 x 1611 | 5 3,5 x 15 6 x 2804 | 6 2 x 2865 |
| 7 8 x 30 28 x 2861 | 8 3,5 x 17 4 x 2832 | 9 4 x 15 2 x 2810 | 10 2 x 2845 | 11 6 x 34 2 x 2844 | 12 4 x 45 2 x 2814 |
| 13 1 x 2863 | 14 35 mm 2 x 2886 | 16 4 x 9 2 x | 17 5 x 30 1 x | 18 2 x 2532 | |

| | | |
|-------------------------|--------------------------------------|--------------------------------|
| A 4 x 1980 | B 3,5 x 15 16 x 2804 | C 8mm 4 x 2917 |
|-------------------------|--------------------------------------|--------------------------------|



Das beigefügte Wandbefestigungsmaterial (Dübel und Schrauben) eignet sich nur für festes Mauerwerk (z.B.: Beton- oder Ziegelwände). Für andere Wandaufbauten sind eventuell Spezialdübel und andere Schrauben notwendig. Ziehen Sie gegebenenfalls eine Fachkraft zu Rate.

De begeleidende wandmontage hardware (pluggen en schroeven) is alleen geschikt voor massief metselwerk (bijvoorbeeld beton of bakstenen muren). Voor andere muur structuren zijn eventueel bijzondere ankerbouten en andere noodzakelijke. Draai indien nodig, een deskundige.

Приложенный материал для крепления к стене (дюбели и винты) пригоден только для жестких кладок (например, бетонные или кирпичные стены). Для других настенных конструкций необходимы смотря по обстоятельствам специальные дюбели и другие винты. При необходимости проконсультируйтесь у специалиста.

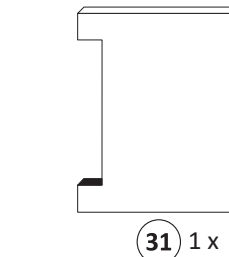
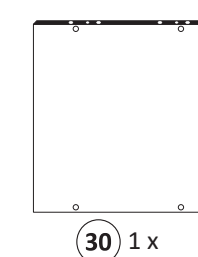
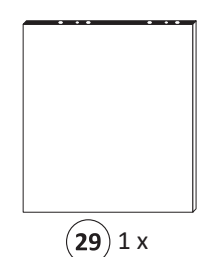
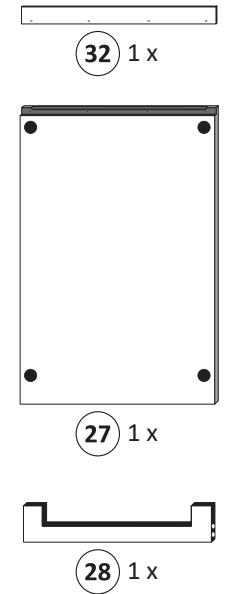
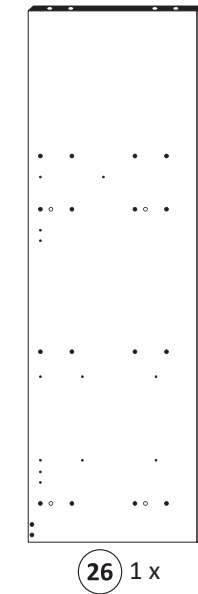
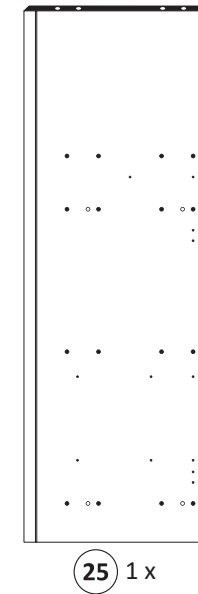
Le mur d'accompagnement matériel de montage (chevilles et les vis) ne convient que pour la maçonnerie solide (par exemple en béton ou des murs de briques). Pour les structures de mur d'autres sont peut-être spéciale boulons d'ancrage et d'autres nécessaires. Serrer le cas échéant, un expert.

Załączony materiał do mocowania do ściany (kolki rozprężne i wkręty) nadaje się tylko do ścian murowanych (np. z betonu lub cegiel). Do ścian wykonanych w innych technologiach konieczne być mogą specjalne kolki rozprężne i inne wkręty. W razie potrzeby skorzystaj z fachowej pomocy

Il muro di accompagnamento hardware di montaggio (tasselli e viti) è'e adatto solo per muratura piena (ad esempio calcestruzzo o muratura). Per le altre strutture murarie sono forse speciali bulloni di ancoraggio e necessari di altri. Serrare se necessario, un esperto.

The accompanying wall mounting hardware (anchors and screws) is suitable only for solid masonry (eg concrete or brick walls). For other wall structures are possibly special anchor bolts and other necessary. Tighten if necessary, an expert.

Ekteki duvara sabit montaj malzemeleri (dübel ve vidalar), sadece sağlam duvarlar için (örnek: beton veya tuğla) elverişlidir. Başka duvarlar için özel dübeller ve farklı vidalar gerekebilir. Gerektiğinde bir uzmana danışınız.

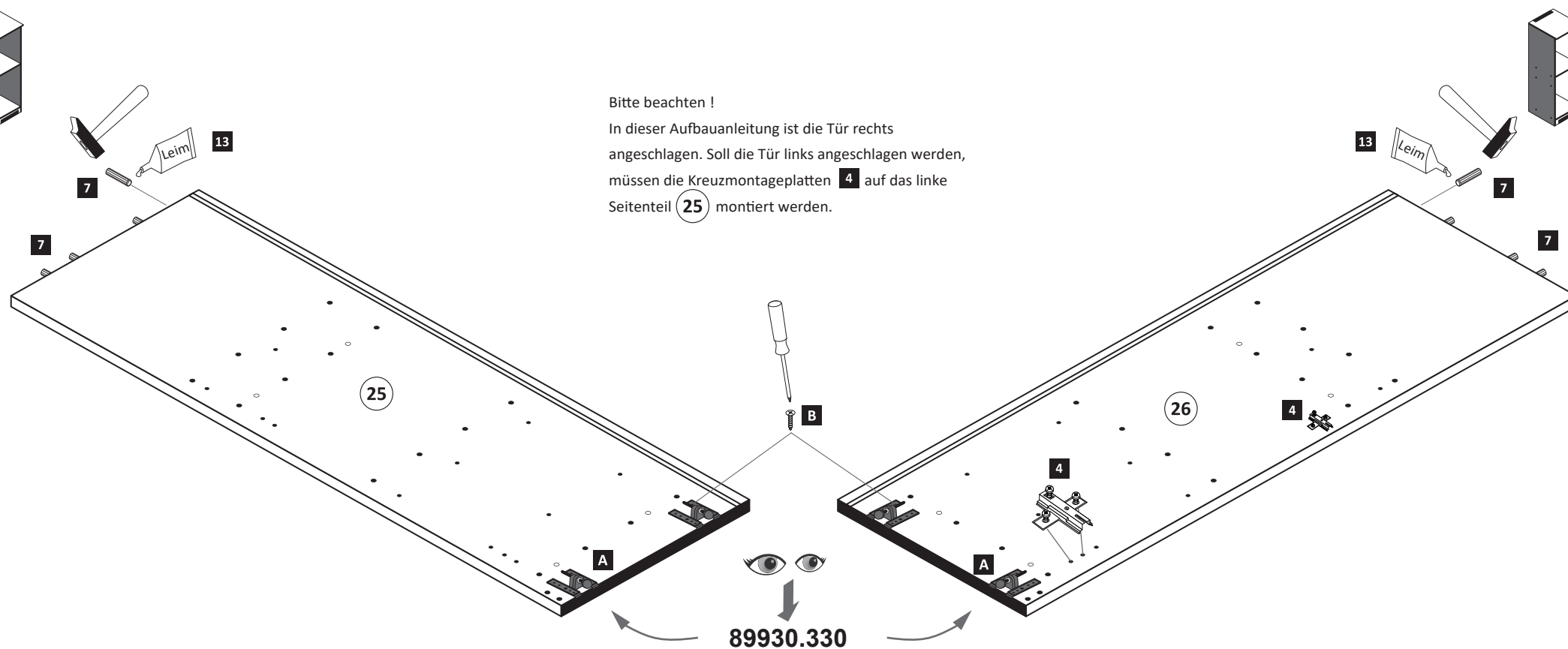


1

| | | | | |
|-------------------------|-----------------------------------|----------------------------------|-------------------------|--------------------------------------|
| 4 2 x 1611 | 7 8 x 30 4 x 2861 | 13 Leim 1 x 2863 | A 4 x 1980 | B 3,5 x 15 16 x 2804 |
|-------------------------|-----------------------------------|----------------------------------|-------------------------|--------------------------------------|

Bitte beachten !

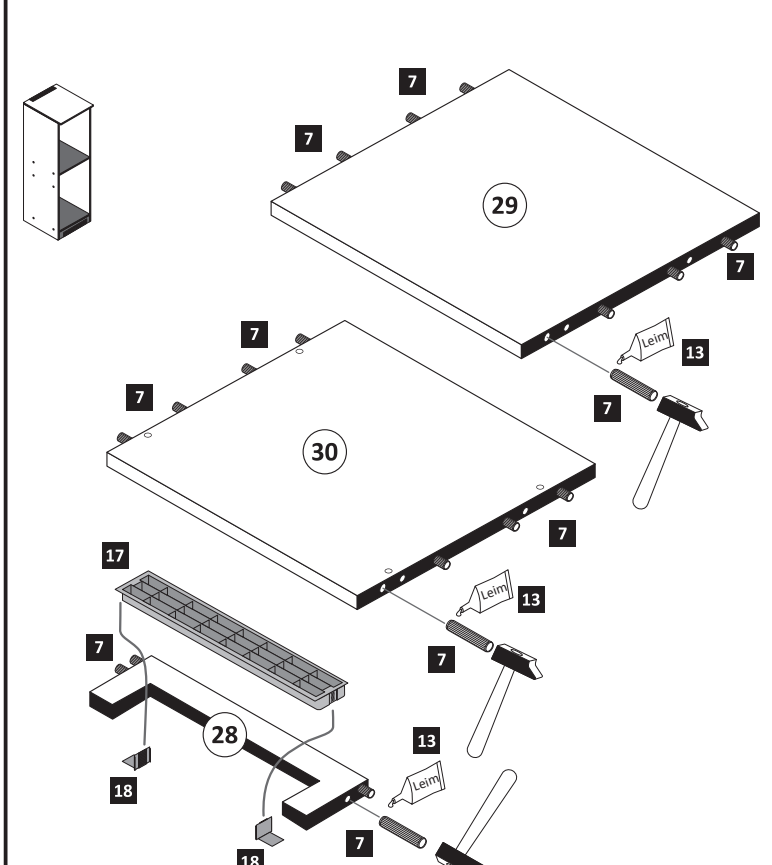
In dieser Aufbauanleitung ist die Tür rechts angeschlagen. Soll die Tür links angeschlagen werden, müssen die Kreuzmontageplatten **4** auf das linke Seitenteil **25** montiert werden.



89930.330

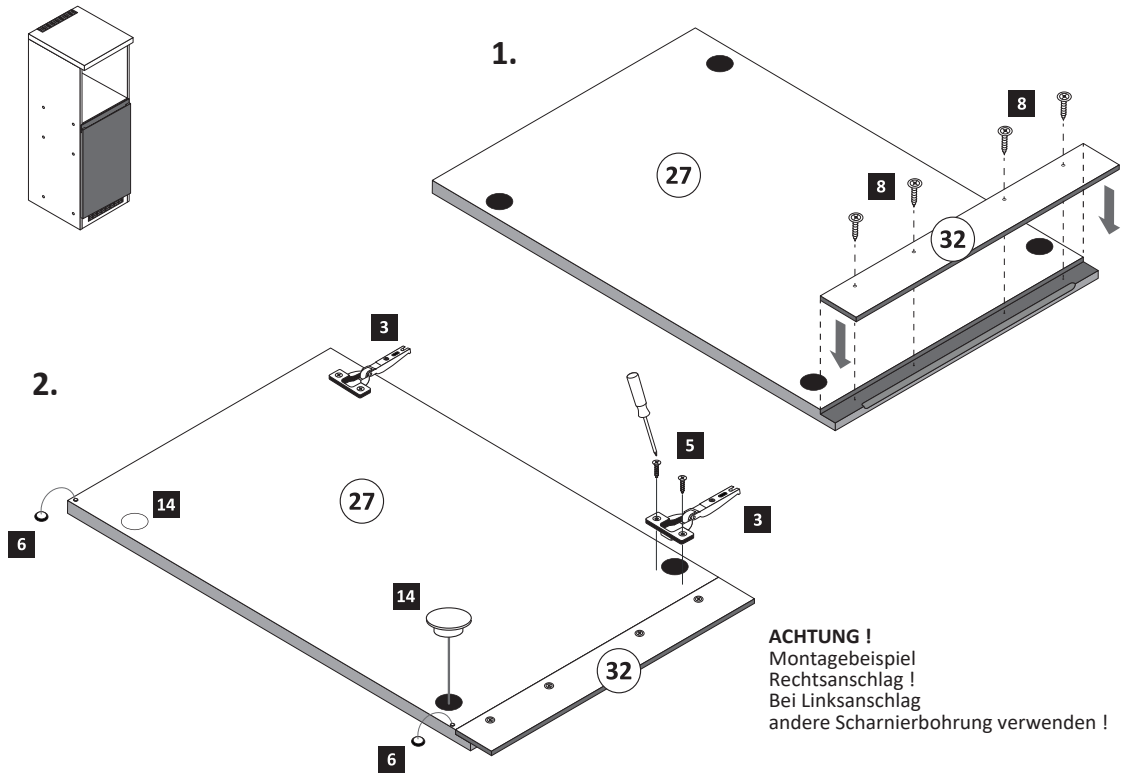
2

| | | | |
|------------------------------------|--------------------------|--------------------------|----------------------------------|
| 7 8 x 30 20 x 2861 | 17 1 x 4940 | 18 2 x 2532 | 13 Leim 1 x 2863 |
|------------------------------------|--------------------------|--------------------------|----------------------------------|



3

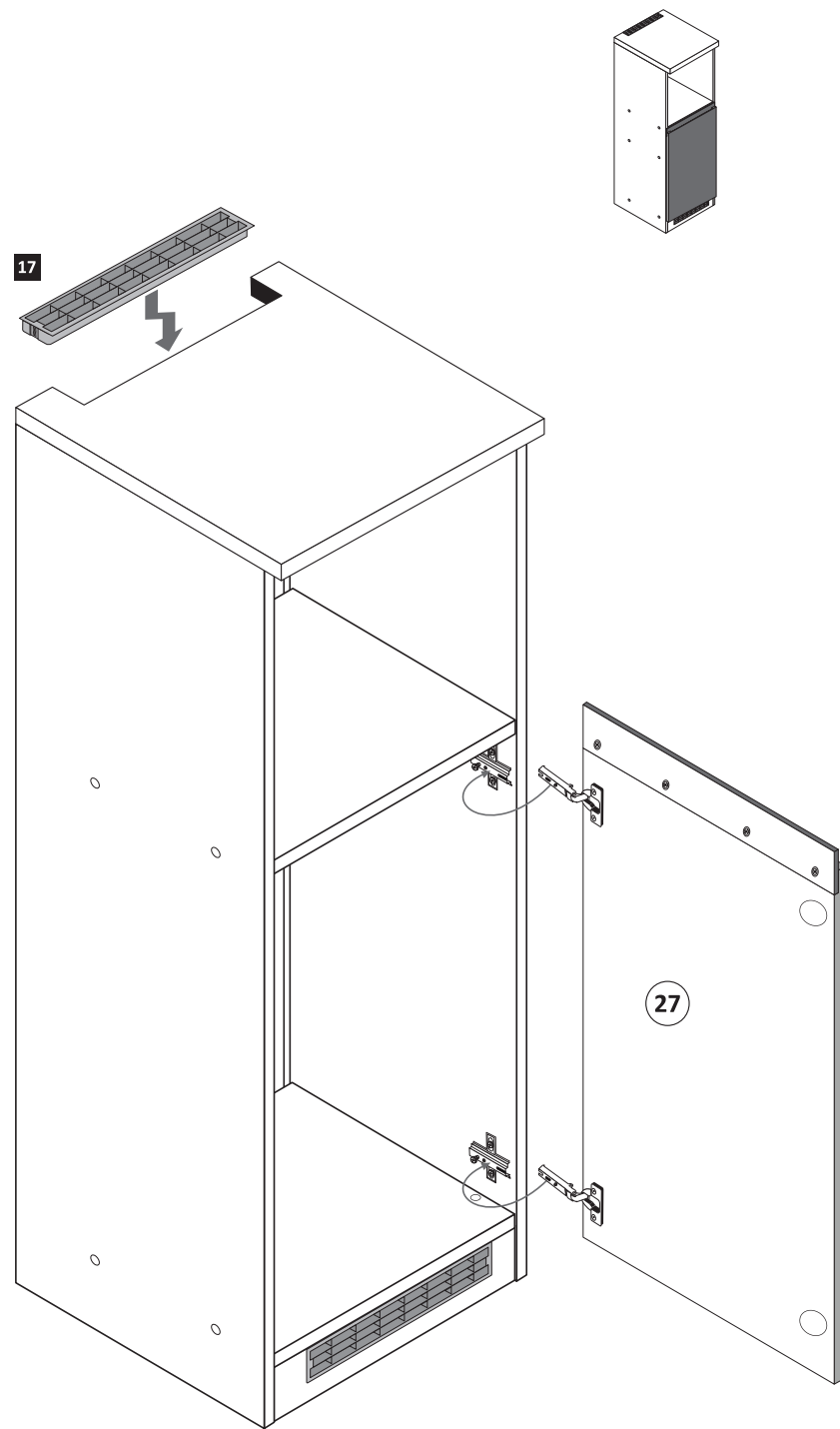
- 3** 2 x 1503
- 5** 3,5 x 15 5 x 2804
- 6** 2 x 2865
- 8** 3,5 x 17 4 x 2832
- 14** 35 mm 2 x 2886



ACHTUNG!
Montagebeispiel
Rechtsanschlag!
Bei Linksanschlag
andere Scharnierbohrung verwenden!

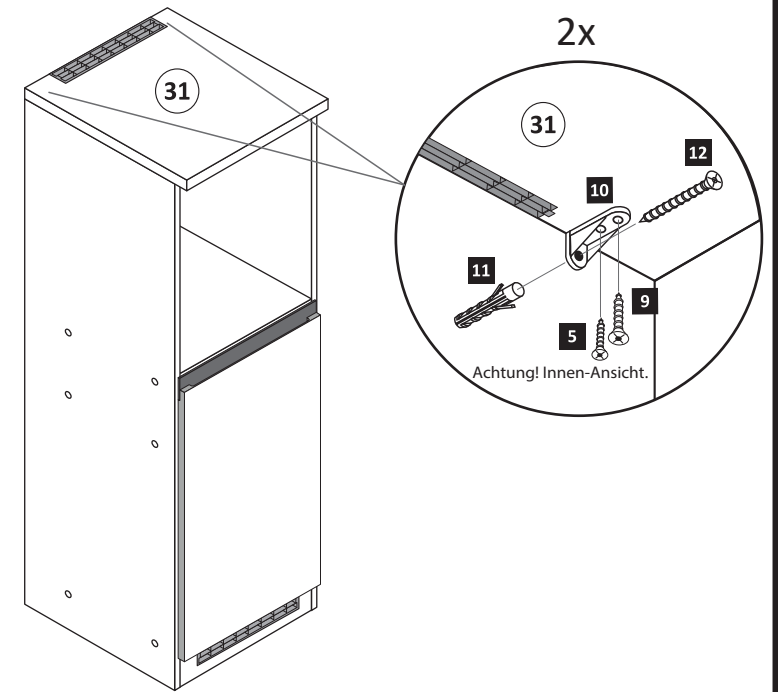
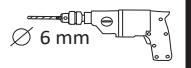
5

- 7** 1 x
- 8** 2 x
- 17** 1 x 4940



6

- 5** 3,5 x 15 2 x 2804
- 9** 4 x 15 2 x 2810
- 10** 2 x 2845
- 11** 6 x 34 2 x 2844
- 12** 4 x 45 2 x 2814



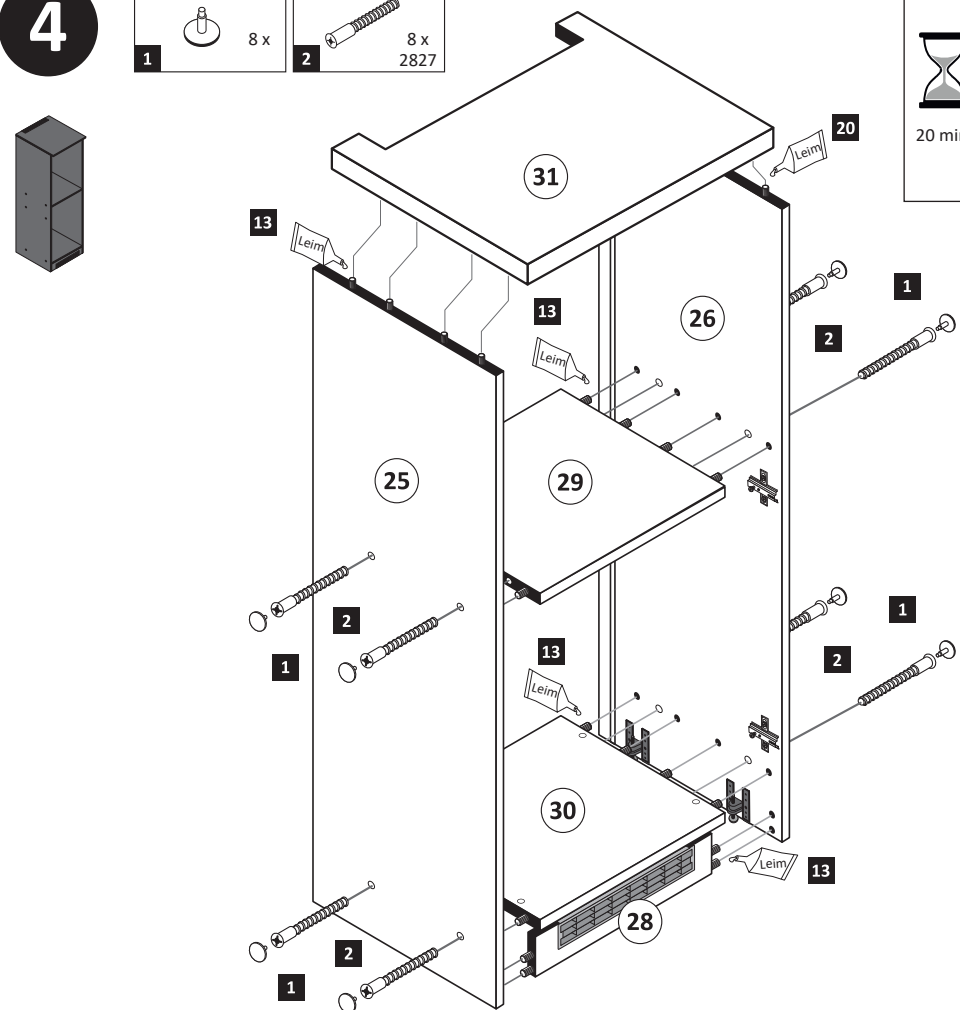
4

- 1** 8 x
- 2** 8 x 2827

13 1 x 2863

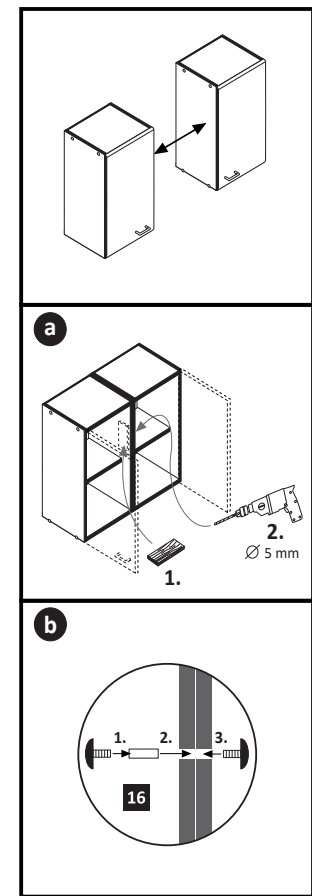
D Leim
GB Glue
NL Lijm
PL Klej
TR Tutkal
F Colle
I Colla

20 min.



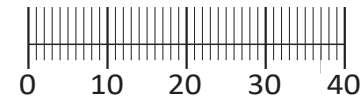
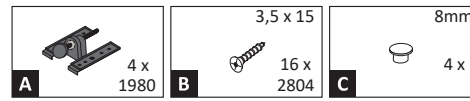
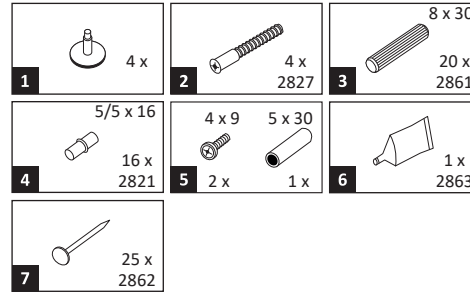
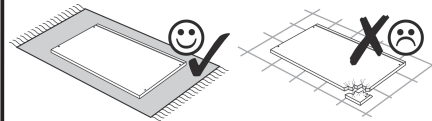
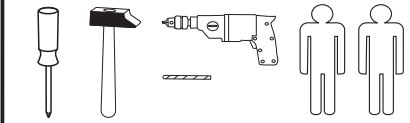
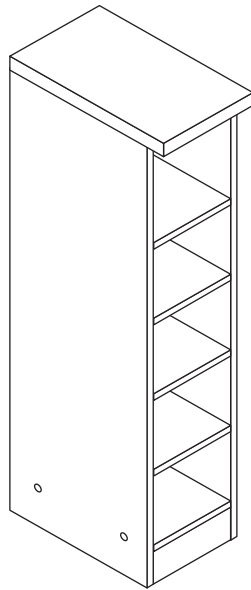
7

- 16** 4 x 9 2 x
- 1** 5 x 30 1 x





87015.331



Das beigefügte Wandbefestigungsmaterial (Dübel und Schrauben) eignet sich nur für festes Mauerwerk (z.B.: Beton- oder Ziegelwände). Für andere Wandaufbauten sind eventuell Spezialdübel und andere Schrauben notwendig. Ziehen Sie gegebenenfalls eine Fachkraft zu Rate.

De begeleidende wandmontage hardware (pluggen en schroeven) is alleen geschikt voor massief metselwerk (bijvoorbeeld beton of bakstenen muren). Voor andere muur structuren zijn eventueel bijzondere ankerbouten en andere noodzakelijke. Draai indien nodig, een deskundige.

Приложенный материал для крепления к стене (дюбели и винты) пригоден только для жестких кладок (например, бетонные или кирпичные стены). Для других настенных конструкций необходимы смотря по обстоятельствам специальные дюбели и другие винты. При необходимости проконсультируйтесь у специалиста.

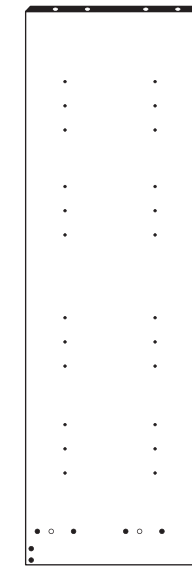
Le mur d'accompagnement matériel de montage (chevilles et les vis) ne convient que pour la maçonnerie solide (par exemple en béton ou des murs de briques). Pour les structures de mur d'autres sont peut-être spéciale boulons d'ancrage et d'autres nécessaires. Serrer le cas échéant, un expert.

Zalączony materiał do mocowania do ściany (kolki rozprężne i wkręty) nadaje się tylko do ścian murowanych (np. z betonu lub cegiel). Do ścian wykonanych w innych technologiach konieczne być mogą specjalne kolki rozprężne i inne wkręty. W razie potrzeby skorzystaj z fachowej pomocy

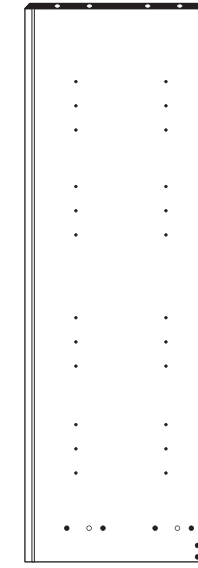
Il muro di accompagnamento hardware di montaggio (tasselli e viti) è adatto solo per muratura piena (ad esempio calcestruzzo o muratura). Per le altre strutture murarie sono forse speciali bulloni di ancoraggio e necessari di altri. Serrare se necessario, un esperto.

The accompanying wall mounting hardware (anchors and screws) is suitable only for solid masonry (eg concrete or brick walls). For other wall structures are possibly special anchor bolts and other necessary. Tighten if necessary, an expert.

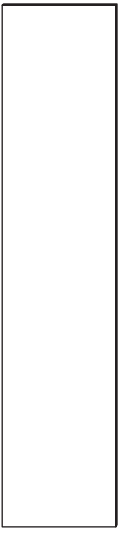
Ekteki duvara sabit montaj malzemeleri (dübel ve vidalar), sadece sağlam duvarlar için (örnek: beton veya tuğla) elverişlidir. Başka duvarlar için özel dübeller ve farklı vidalar gerekebilir. Gerekliğinde bir uzmana danışınız.



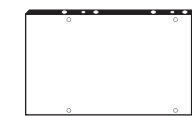
10 1 x



11 1 x



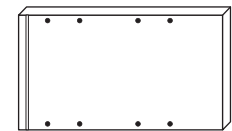
12 1 x



13 1 x



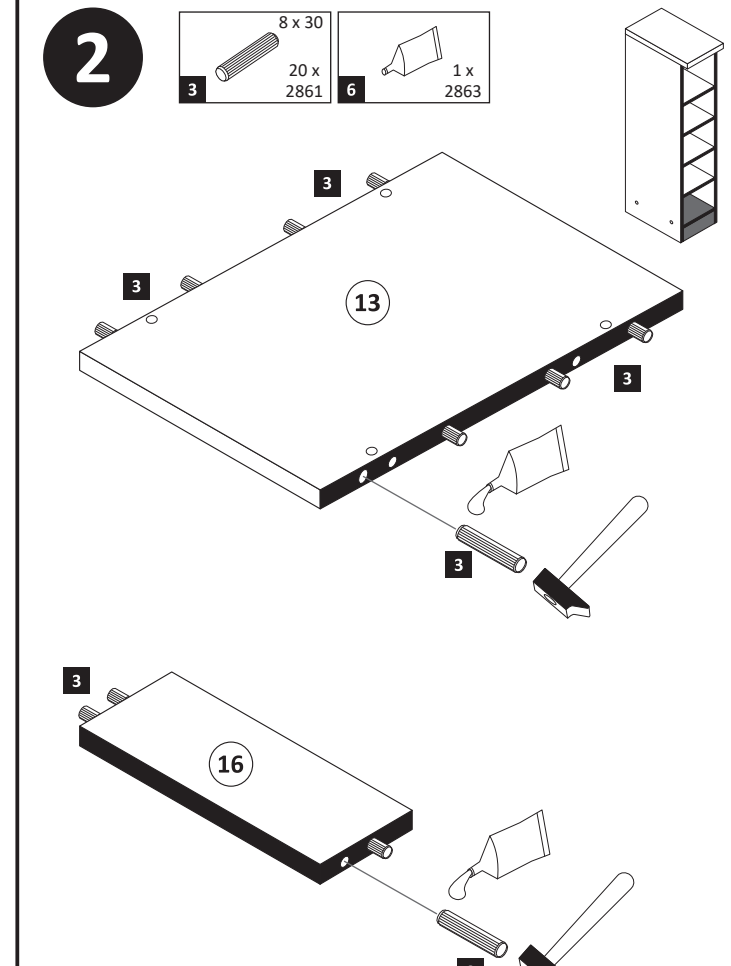
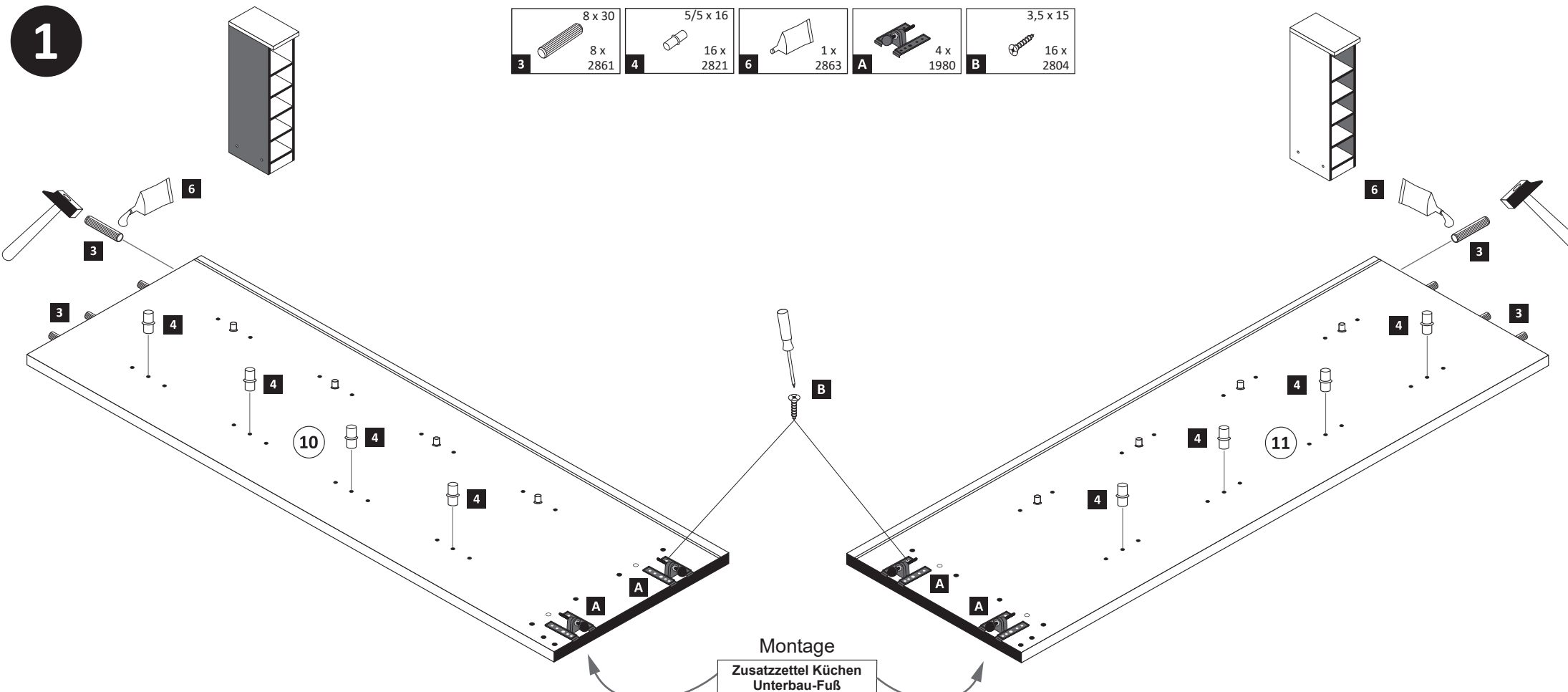
14 4 x





15 1 x




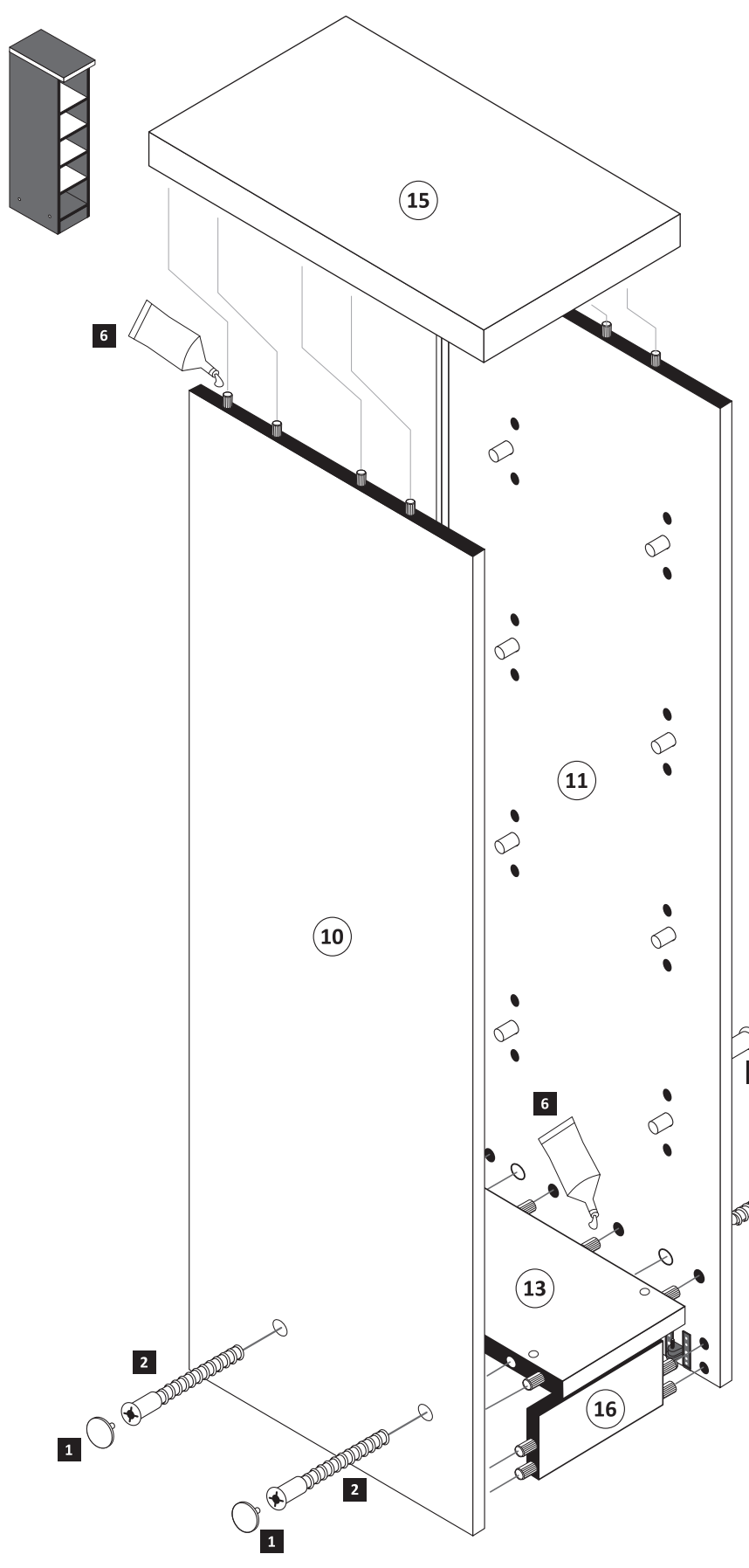
16 1 x




3

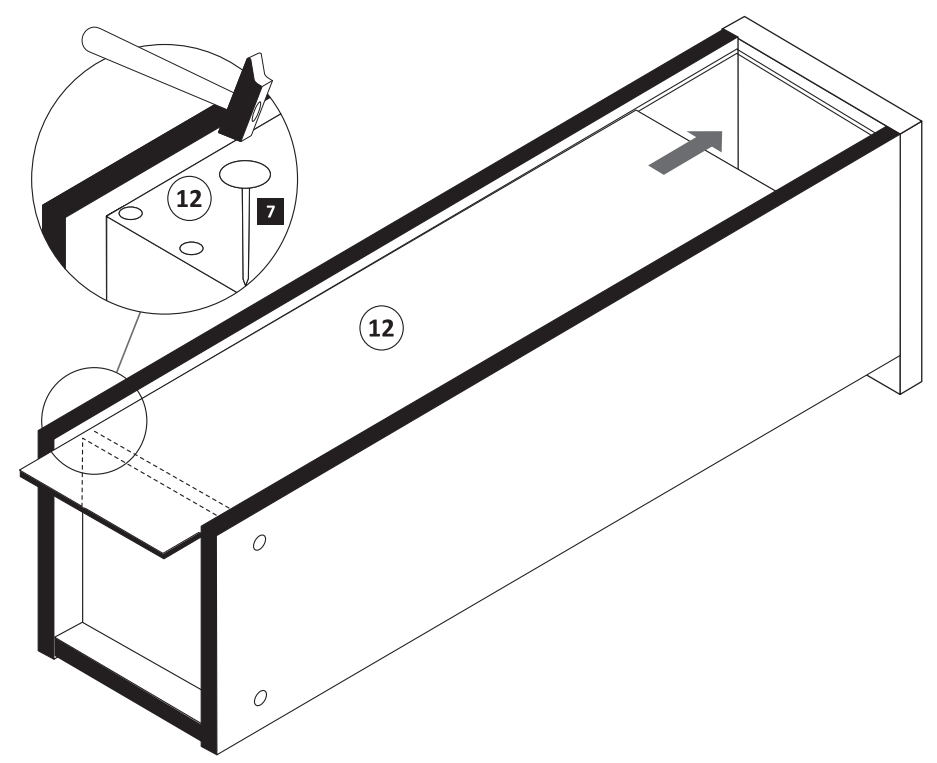
- 1  4 x
- 2  4 x 2827

- 6  1 x 2863
 - D Leim
GB Glue
NL Lijm
PL Klej
TR Tutkal
F Colle
I Colla
- 20 min.

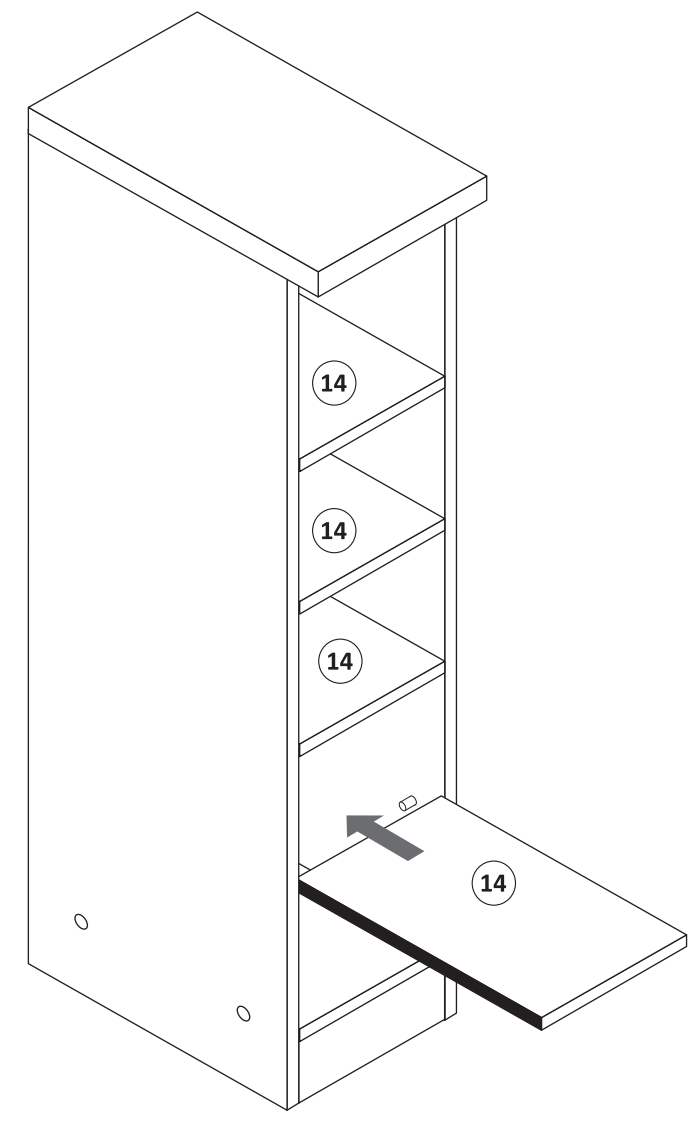
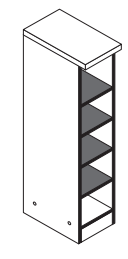


4



- 7  25 x 2862

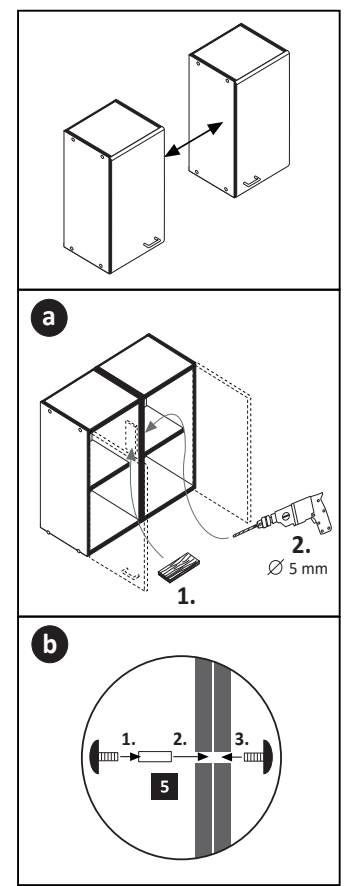


5



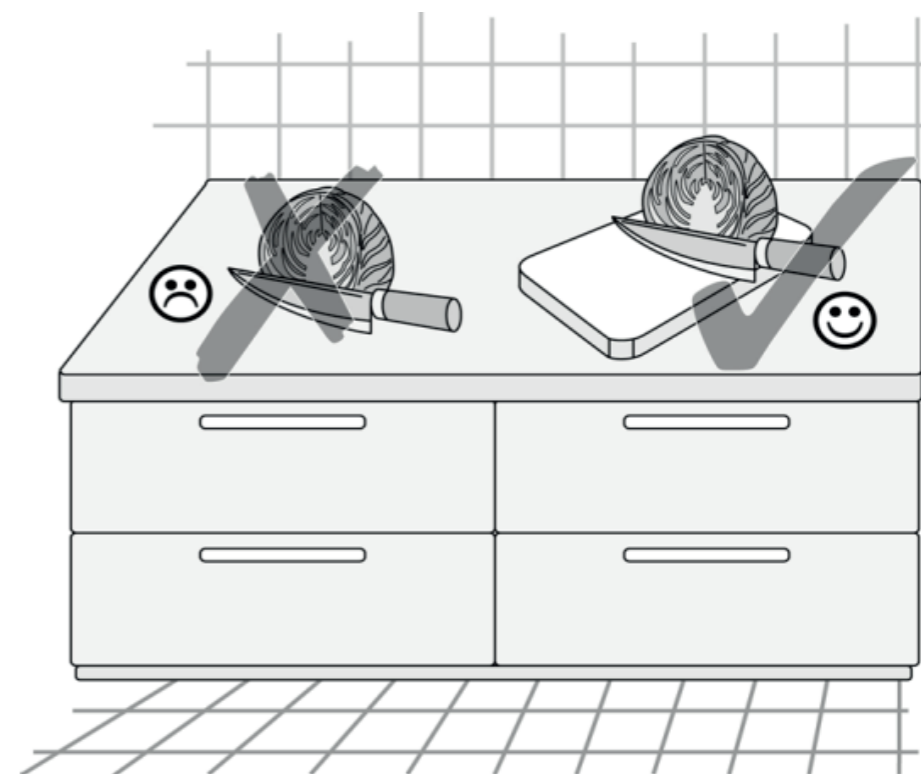
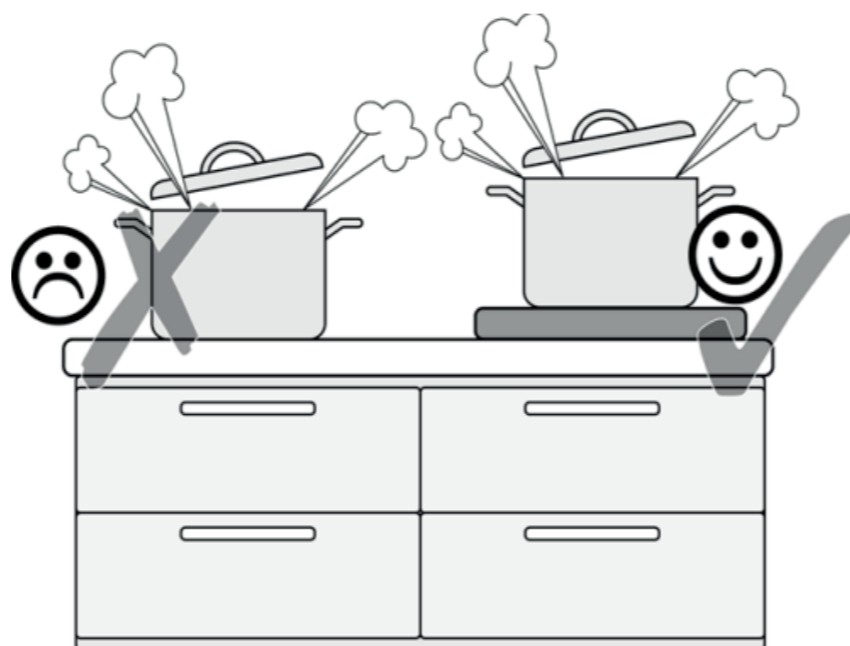
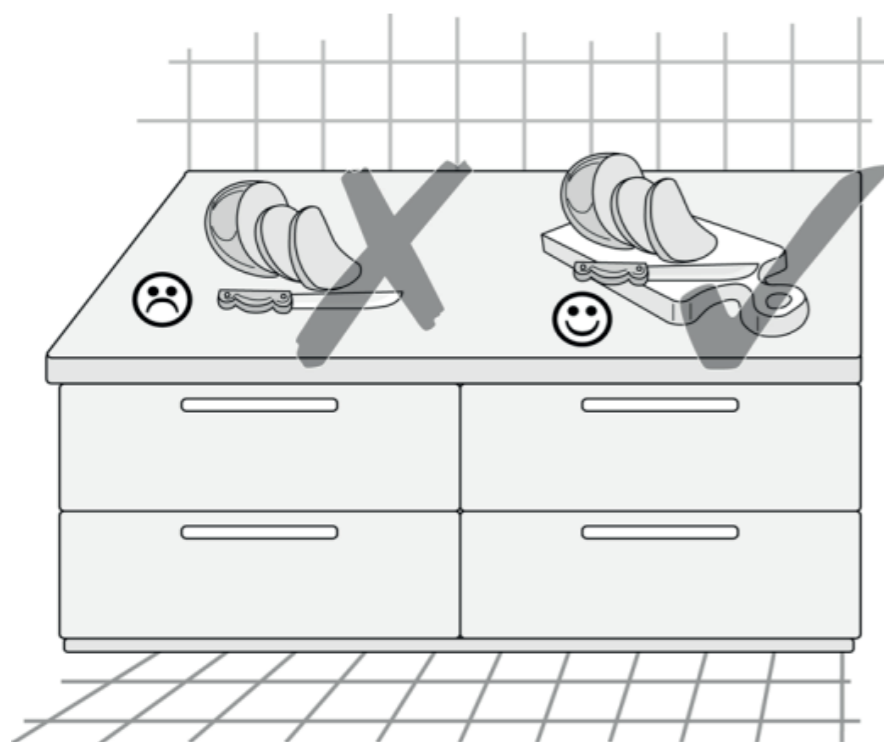
6

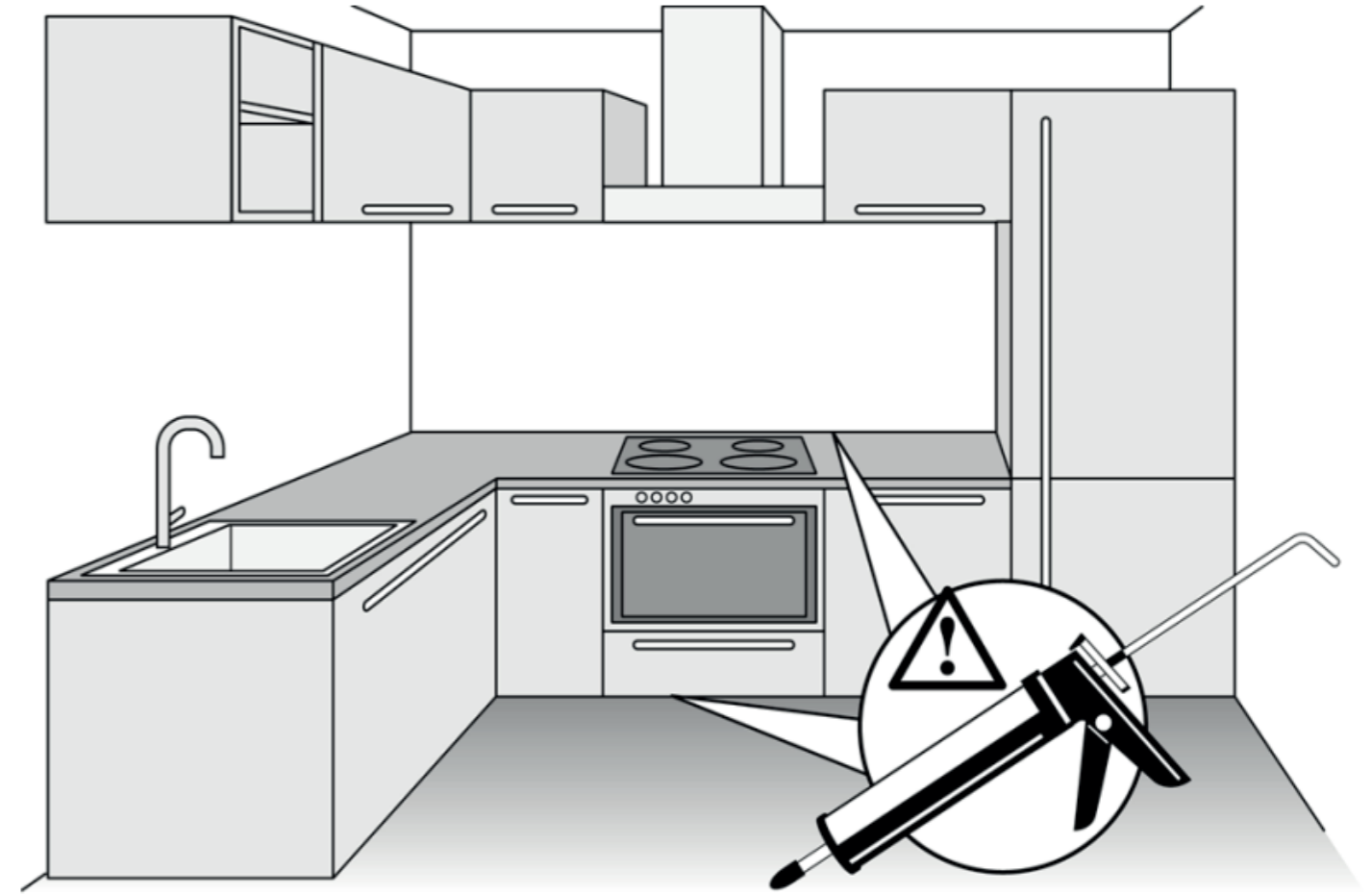
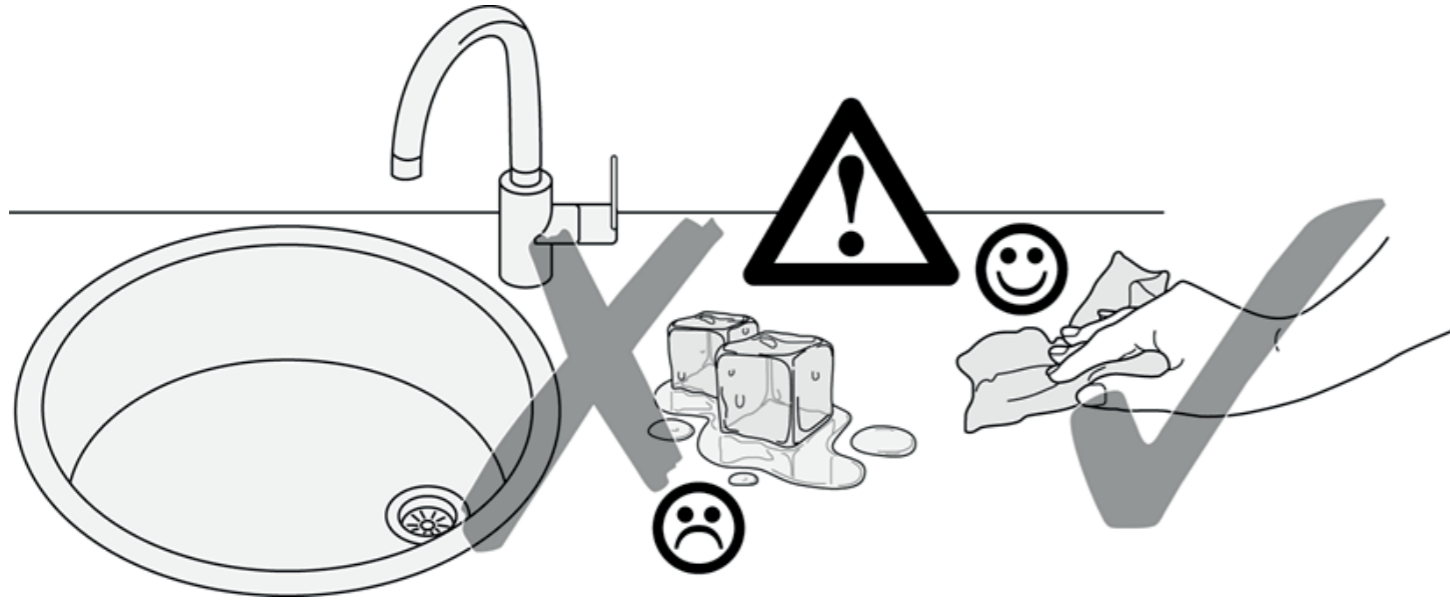
- 5  4 x 9 2 x
- 1  5 x 30 1 x





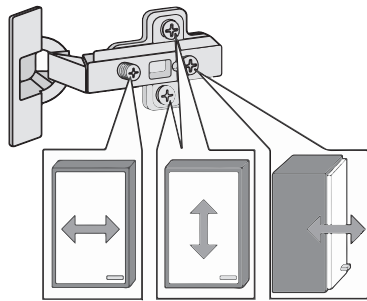
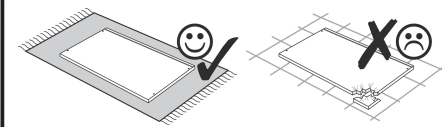
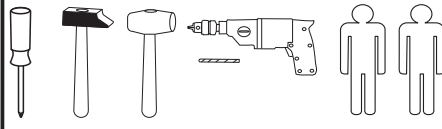
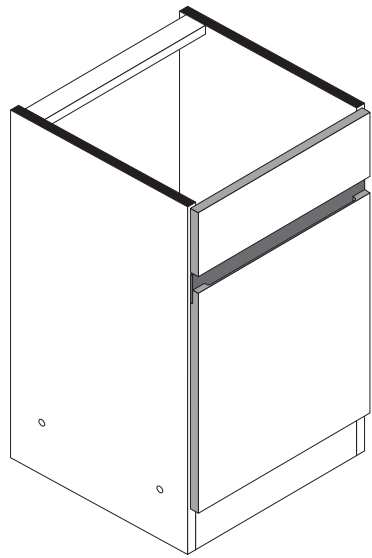
89947.330



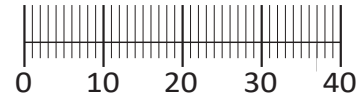




87131.533



| | | | | |
|------------------------------------|--------------------------------------|-------------------------------------|--------------------------|--|
| 1 4 x 2827 | 2 4 x | 3 2 x 1503 | 4 2 x 1611 | 5 3,5 x 17 4 x 2832 |
| 6 8 x 30 16 x 2861 | 7 3,5 x 15 6 x 2804 | 8 6,3 x 11 2 x 2815 | 9 2 x 2849 | 10 3,5 x 30 4 x 2807 |
| 11 2 x 2845 | 12 6,3 x 16 2 x 2816 | 13 2 x 2886 | 14 2 x 2865 | 15 4 x 9 5 x 30 2 x 1 x |
| 16 10 x 2862 | 17 1 x 2863 | | | |
| A 4 x 1980 | B 3,5 x 15 16 x 2804 | C 8mm 4 x 2917 | | |



Das beigegefügte Wandbefestigungsmaterial (Dübel und Schrauben) eignet sich nur für festes Mauerwerk (z.B. Beton- oder Ziegelwände). Für andere Wandaufbauten sind eventuell Spezialdübel und andere Schrauben notwendig. Ziehen Sie gegebenenfalls eine Fachkraft zu Rate.

De begeleidende wandmontage hardware (pluggen en schroeven) is alleen geschikt voor massief metselwerk (bijvoorbeeld beton of bakstenen muren). Voor andere muur structuren zijn eventueel bijzondere ankerbouten en andere noodzakelijke. Draai indien nodig, een deskundige.

Приложенный материал для крепления к стене (дюбели и винты) пригоден только для жестких кладок (например, бетонные или кирпичные стены). Для других настенных конструкций необходимы смотря по обстоятельствам специальные дюбели и другие винты. При необходимости проконсультируйтесь у специалиста.

Le mur d'accompagnement matériel de montage (chevilles et les vis) ne convient que pour la maçonnerie solide (par exemple en béton ou des murs de briques). Pour les structures de mur d'autres sont peut-être spéciale boulons d'ancrage et d'autres nécessaires. Serrer le cas échéant, un expert.

Zalączony materiał do mocowania do ściany (kolki rozprężne i wkręty) nadaje się tylko do ścian murowanych (np. z betonu lub cegiel). Do ścian wykonanych w innych technologiach konieczne być mogą specjalne kolki rozprężne i inne wkręty. W razie potrzeby skorzystaj z fachowej pomocy

Il muro di accompagnamento hardware di montaggio (tasselli e viti) è adatto solo per muratura piena (ad esempio calcestruzzo o muratura). Per le altre strutture murarie sono forse speciali bulloni di ancoraggio e necessari di altri. Serrare se necessario, un esperto.

The accompanying wall mounting hardware (anchors and screws) is suitable only for solid masonry (eg concrete or brick walls). For other wall structures are possibly special anchor bolts and other necessary. Tighten if necessary, an expert.

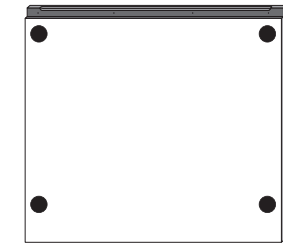
Ekteki duvara sabit montaj malzemeleri (dübel ve vidalar), sadece sağlam duvarlar için (örnek: beton veya tuğla) elverişlidir. Başka duvarlar için özel dübeller ve farklı vidalar gerekebilir. Gerektiğinde bir uzmana danışınız.



21 1 x



22 1 x



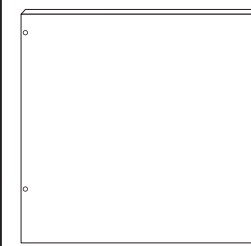
23 1 x



24 1 x



28 1 x



25 1 x



26 1 x



27 1 x

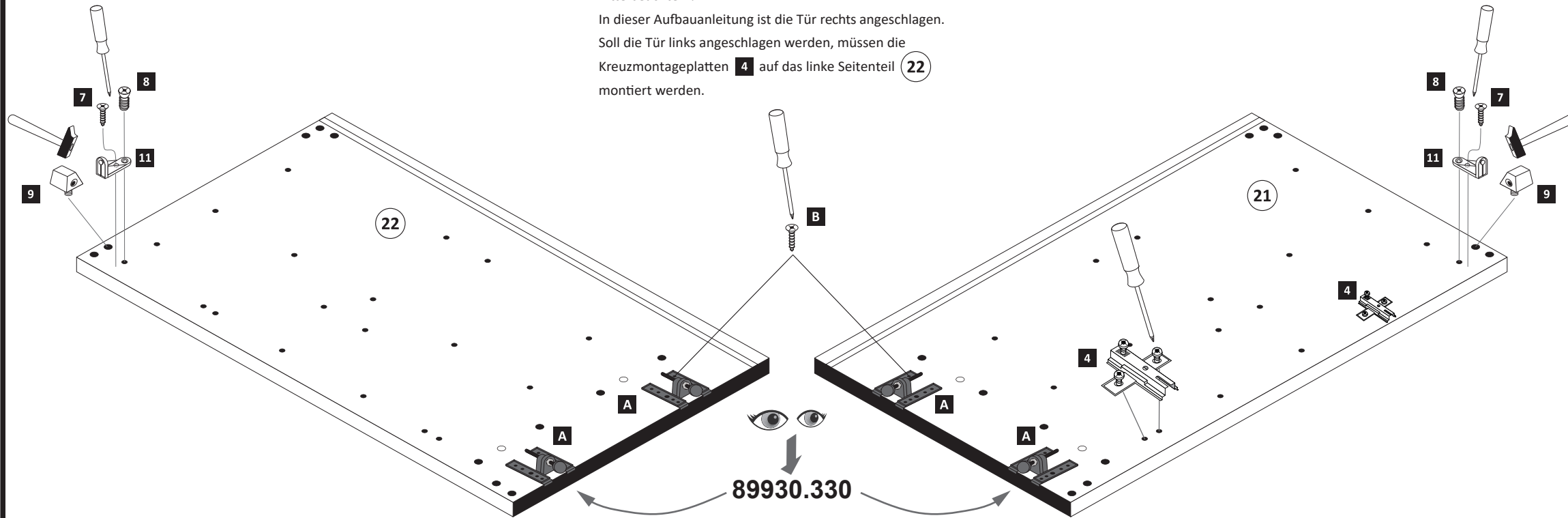


29 1 x

1

| | | | | | | |
|-------------------------|-------------------------------------|-------------------------------------|-------------------------|--------------------------|-------------------------|--------------------------------------|
| 4 2 x 1611 | 7 3,5 x 15 2 x 2804 | 8 6,3 x 11 2 x 2815 | 9 2 x 2849 | 11 2 x 2845 | A 4 x 1980 | B 3,5 x 15 16 x 2804 |
|-------------------------|-------------------------------------|-------------------------------------|-------------------------|--------------------------|-------------------------|--------------------------------------|

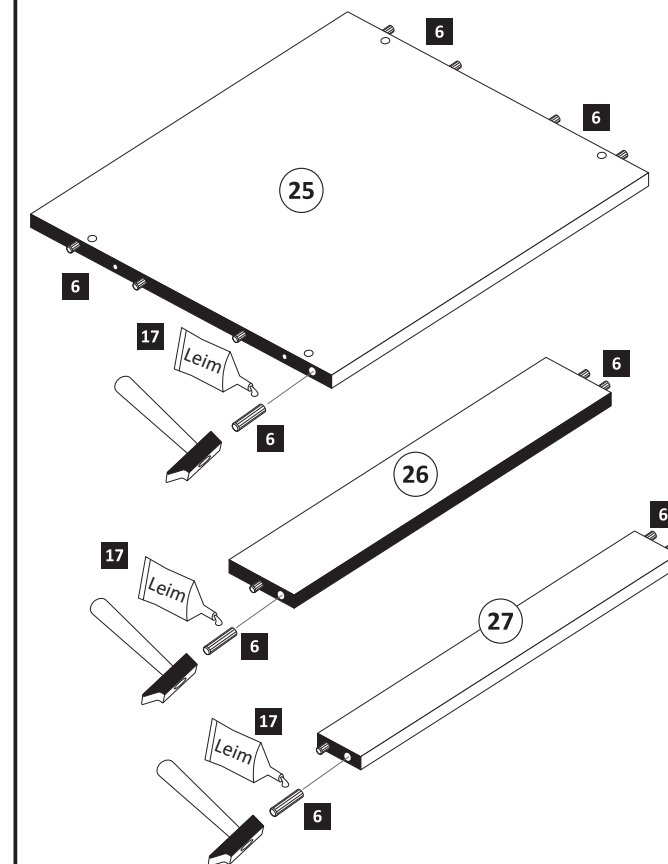
Bitte beachten!
In dieser Aufbauanleitung ist die Tür rechts angeschlagen.
Soll die Tür links angeschlagen werden, müssen die Kreuzmontageplatten **4** auf das linke Seitenteil **22** montiert werden.



89930.330



2

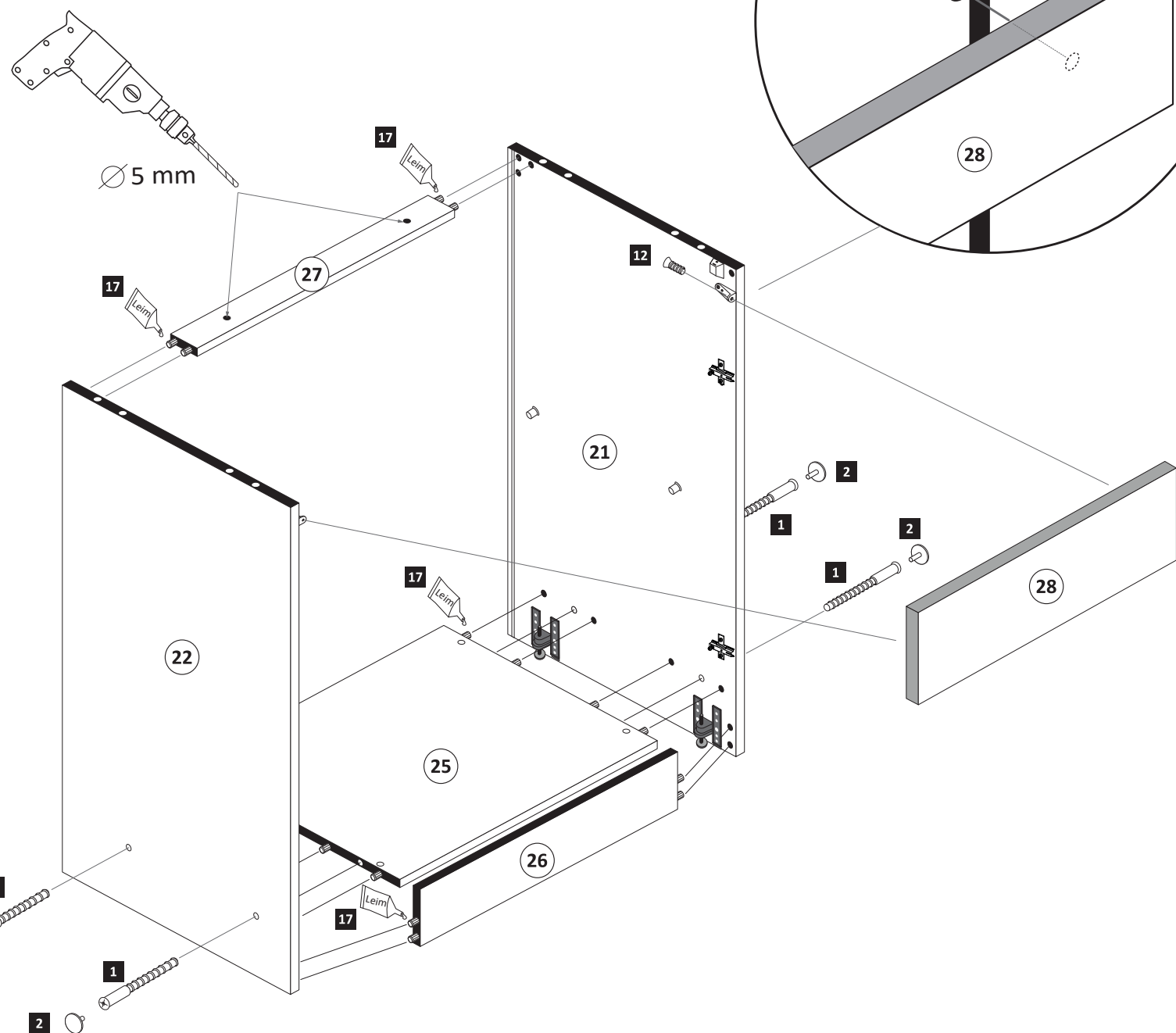
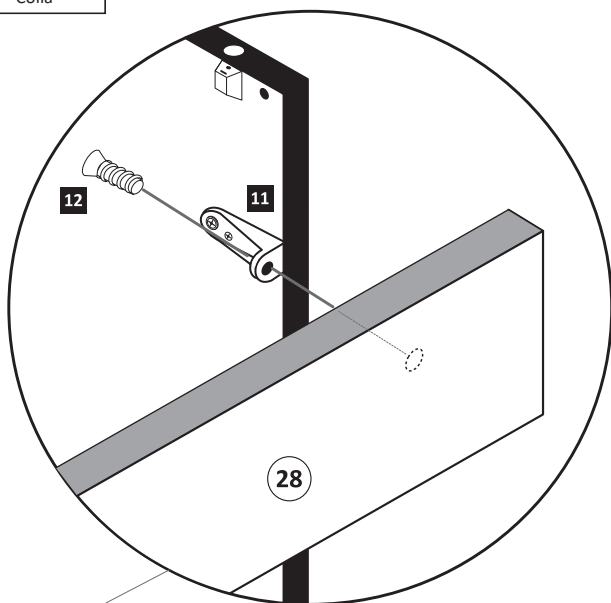
| | |
|------------------------------------|--------------------------|
| 6 8 x 30 16 x 2861 | 17 1 x 2863 |
|------------------------------------|--------------------------|



4

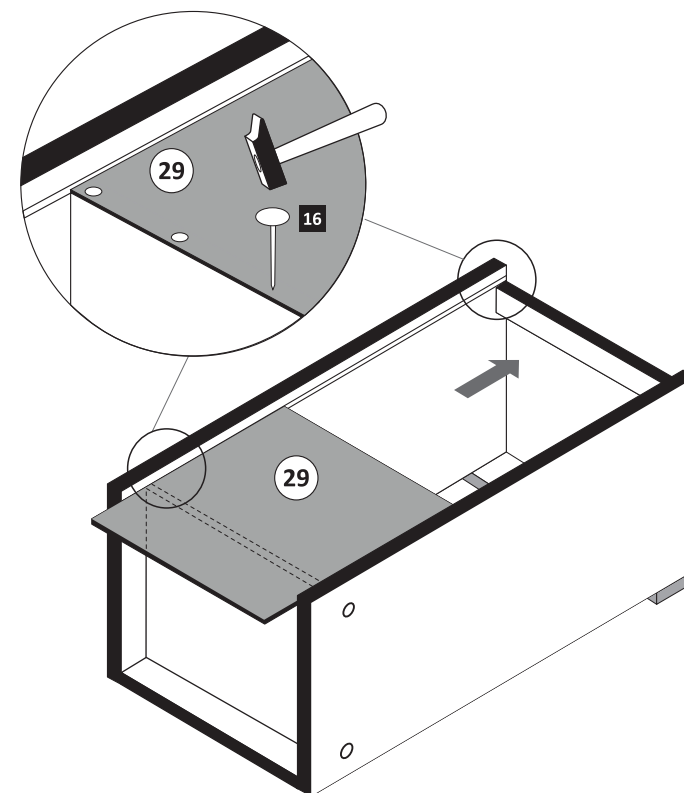
- 1 4 x 2827
- 2 4 x
- 12 6,3 x 16 2 x 2816

| | |
|---|--|
|  20 min. |  17 1 x 2863 |
| D Leim GB Glue NL Lijm PL Klej TR Tutkal F Colle I Colla | |



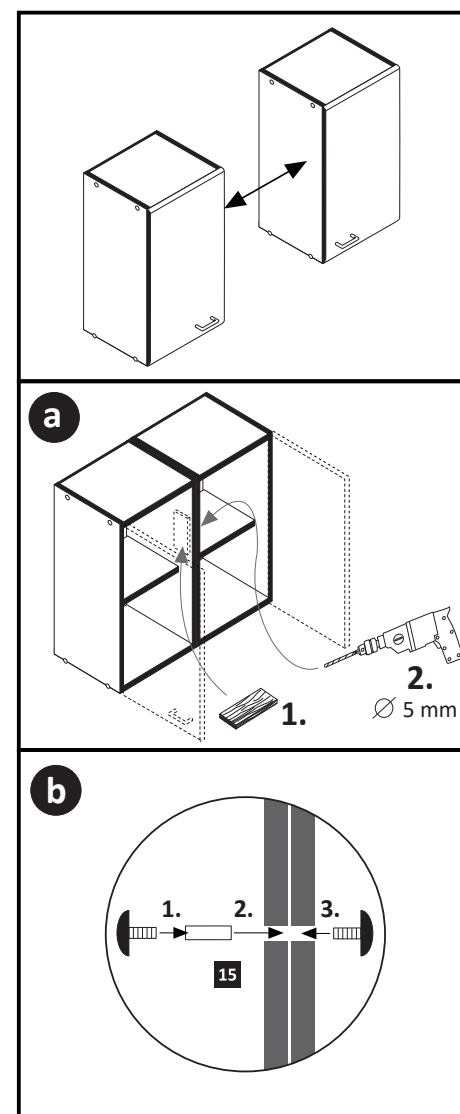
5

- 16 10 x 2862



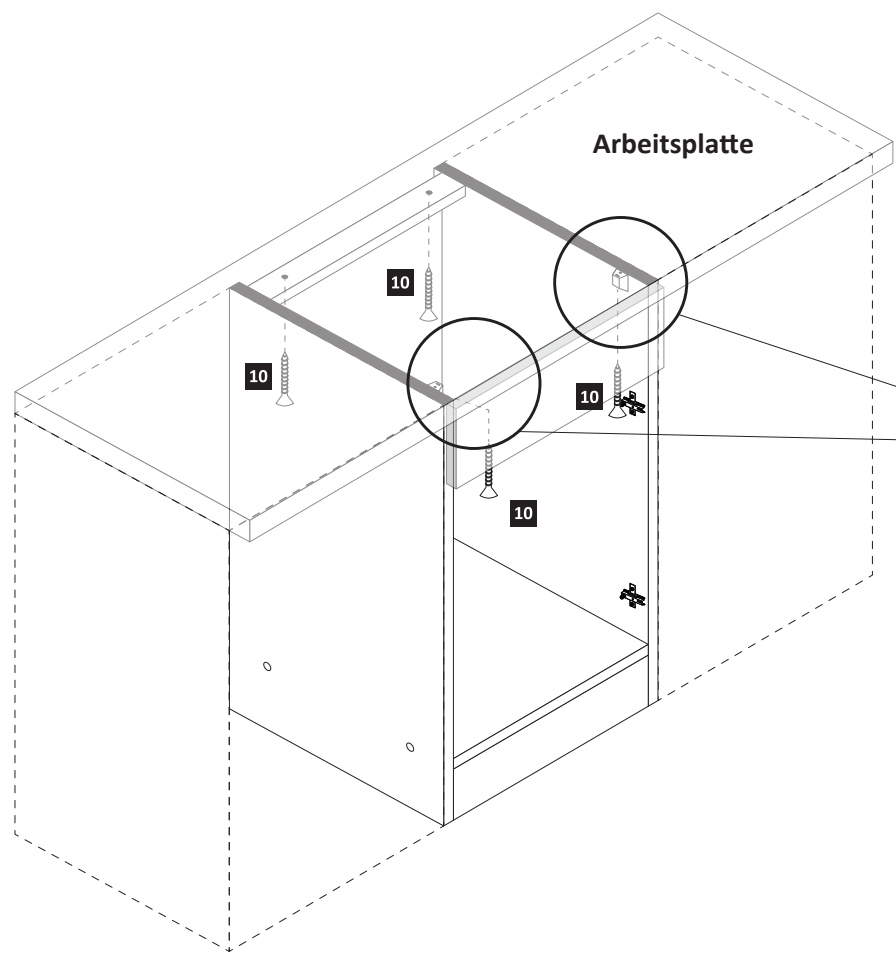
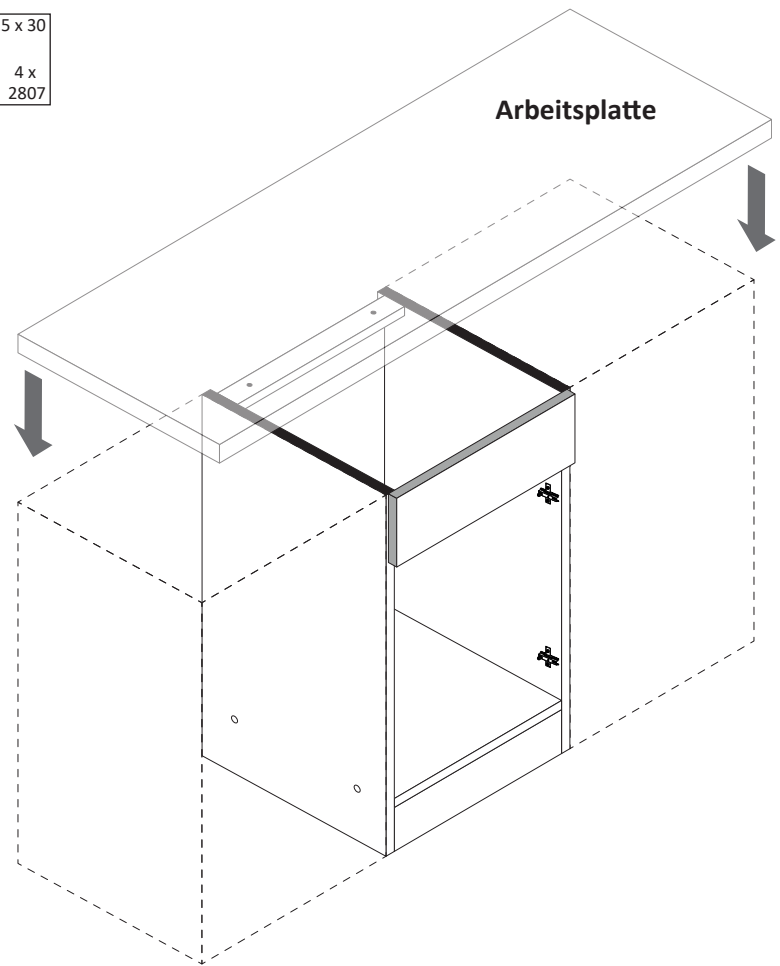
6

- 15 4 x 9 2 x
- 5 x 30 1 x



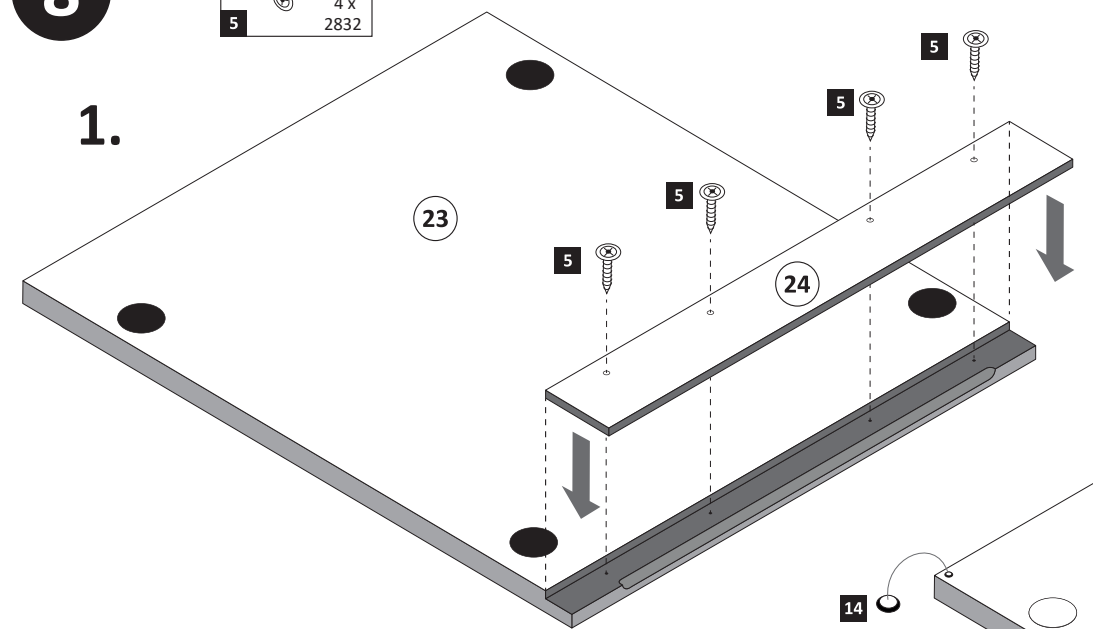
7

3,5 x 30
4 x
2807
10

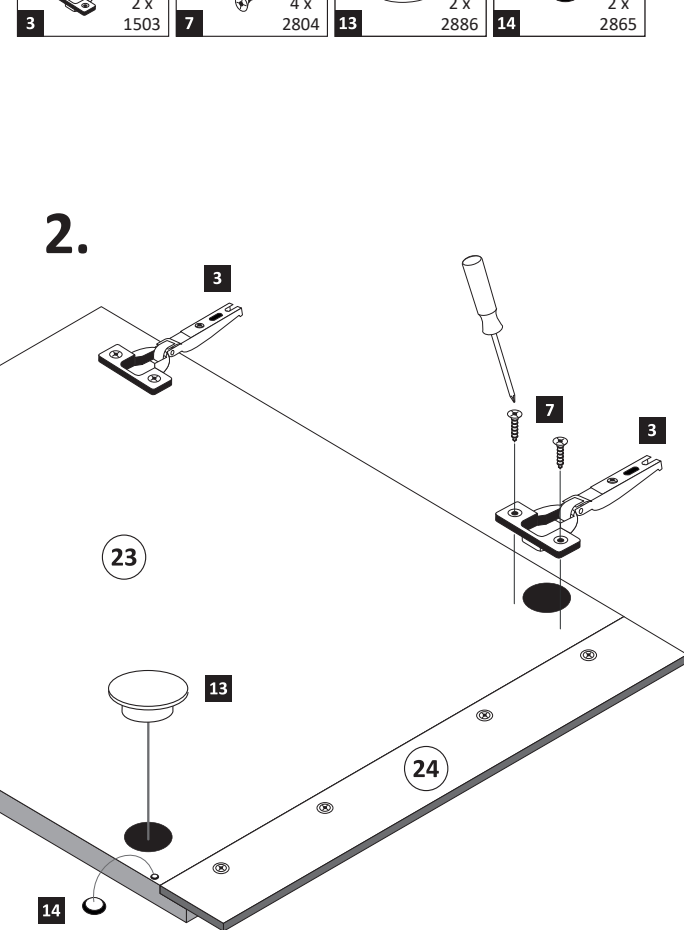


8

3,5 x 17
4 x
2832
5

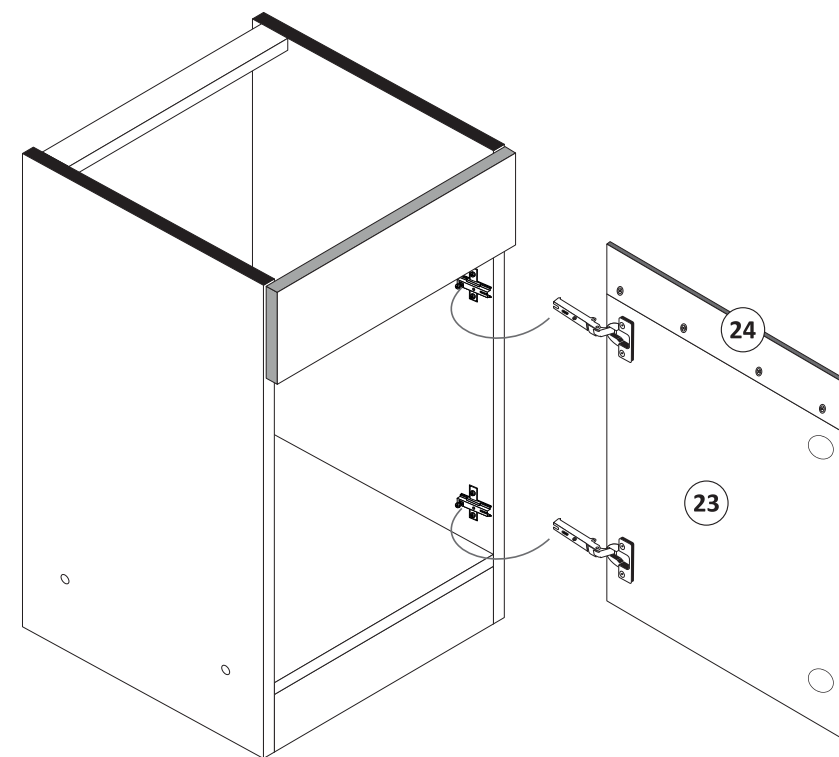


3 2 x 1503 7 3,5 x 15 4 x 2804 13 2 x 2886 14 2 x 2865



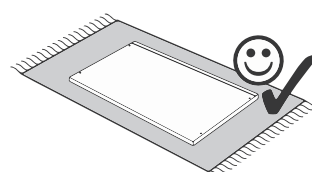
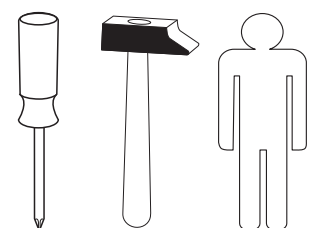
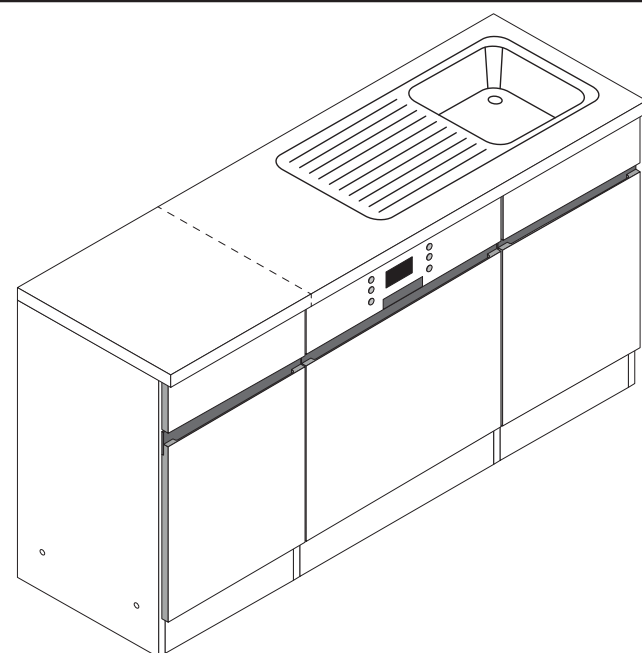
ACHTUNG !
Montagebeispiel Rechtsanschlag !
Soll die Tür links angeschlagen werden,
müssen die Scharniere in die gegenseitigen
Bohrungen montiert werden.

9

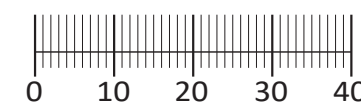




89918.331



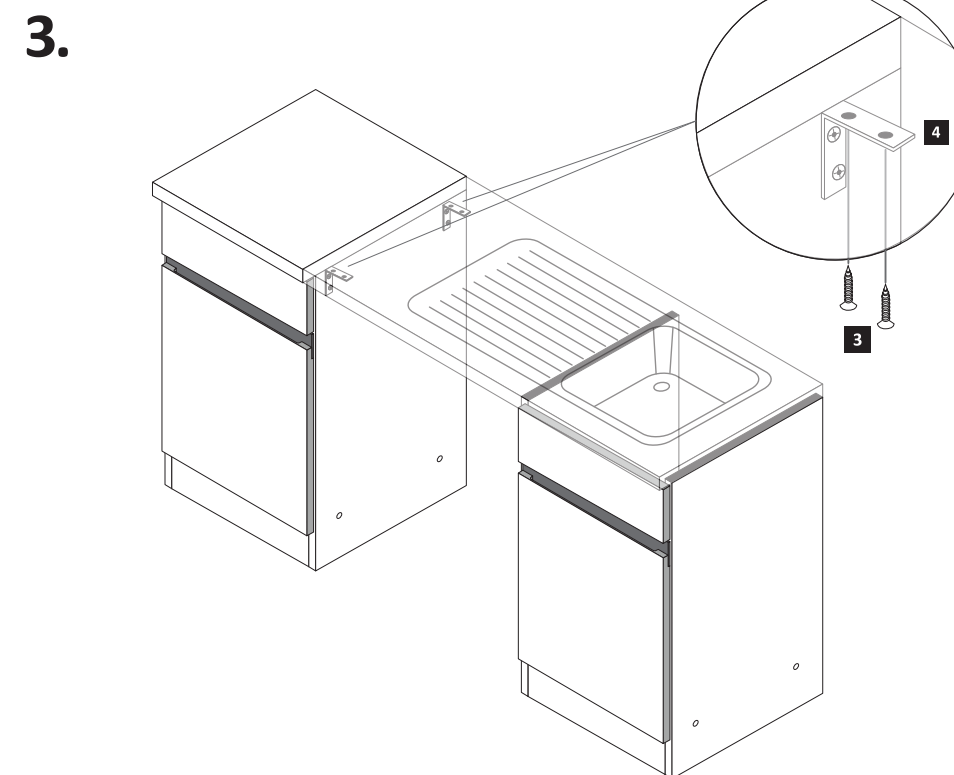
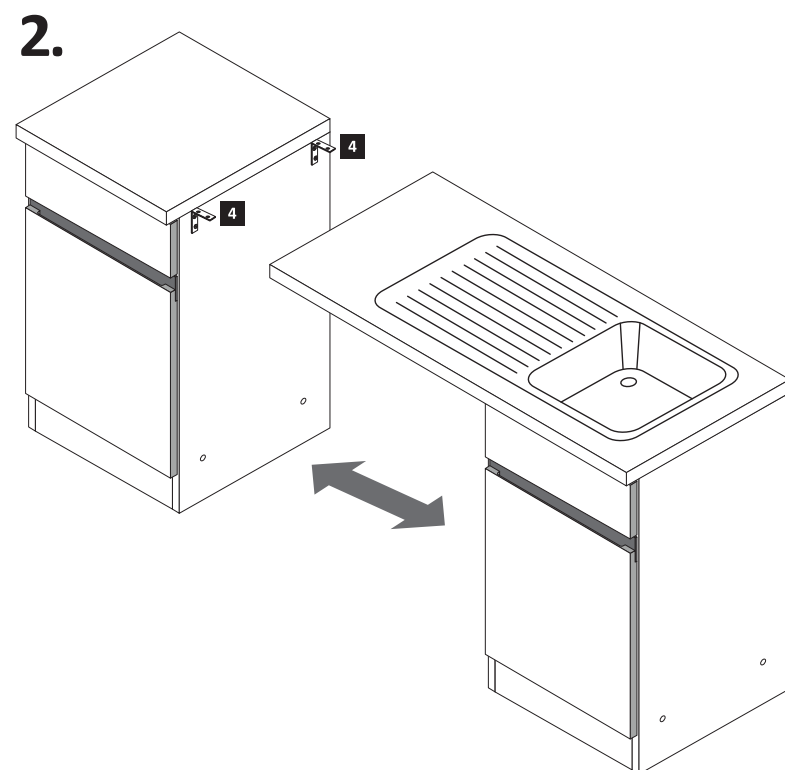
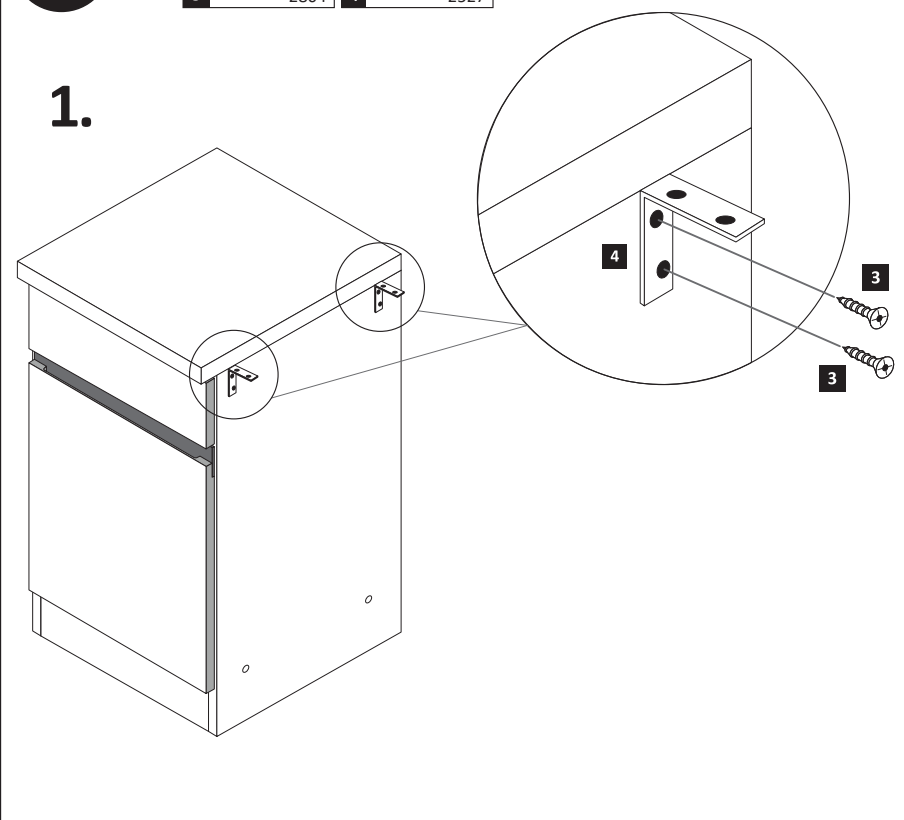
- 1** 2 x 1947
- 2** 2 x 1948
- 3** 3,5 x 15
12 x 2804
- 4** 2 x 2527
- 5** 3,5 x 17
4 x 2832



- 6** 1 x
- 7** 1 x
- 8** 1 x
- 9** 1 x

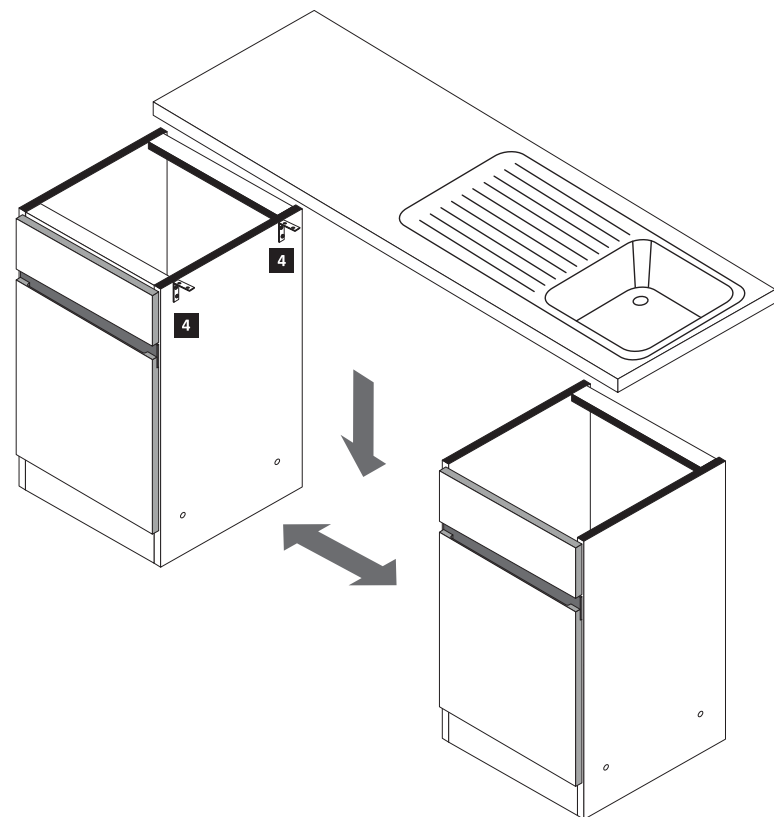
Variante mit Einzelarbeitsplatten

- 1** 3,5 x 15
8 x 2804
- 4** 2 x 2527

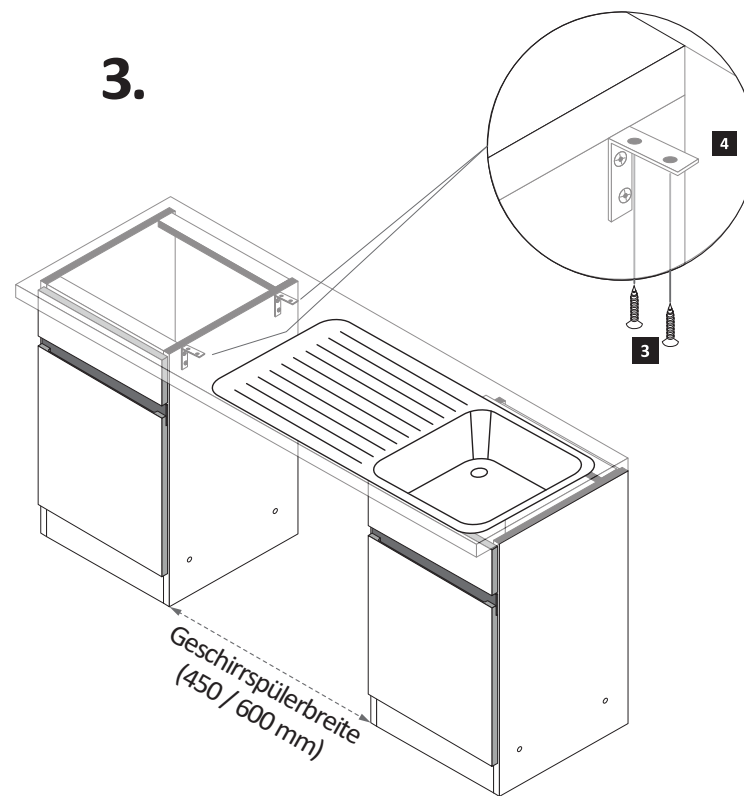


Variante mit durchgehende Arbeitsplatten

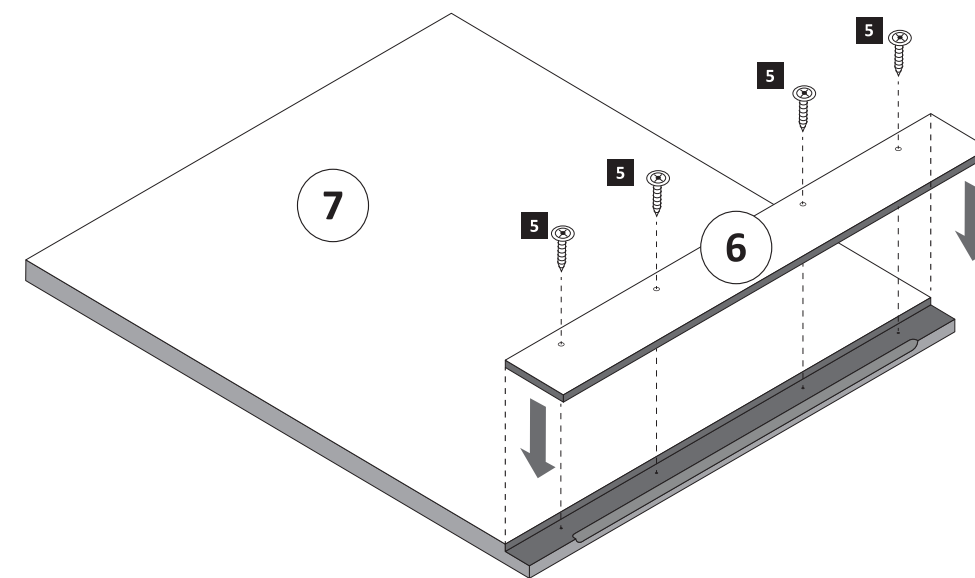
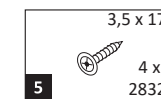
2.



3.

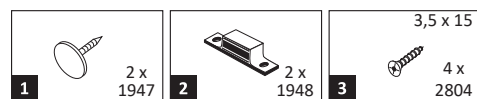


3

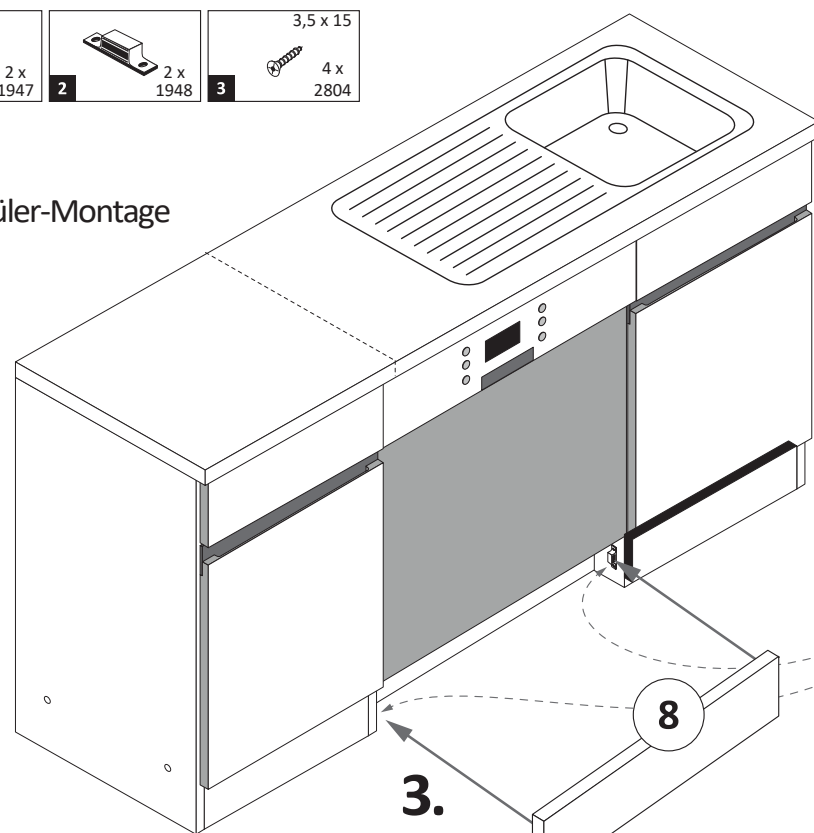


Bei der Geschirrspülerfrontmontage gehen Sie bitte nach Hersteller Angaben vor.

2

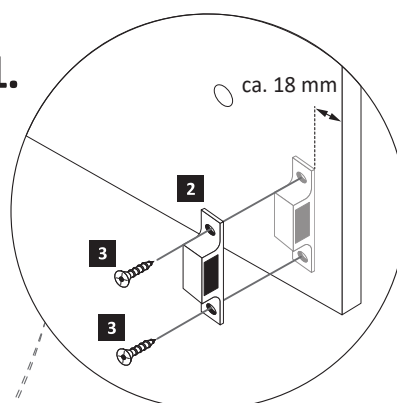


ACHTUNG!
Erst Geschirrspüler-Montage durchführen.

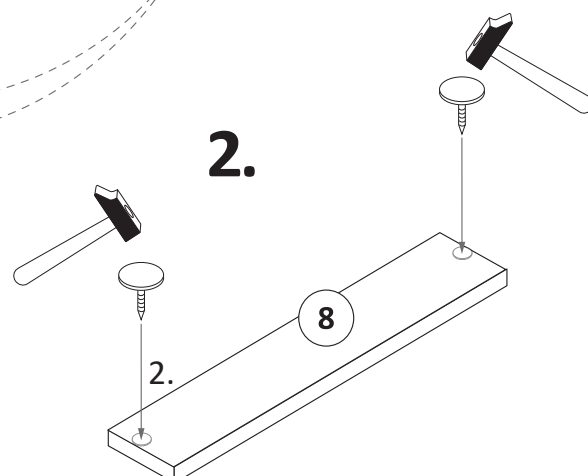


Variante (A)

1.



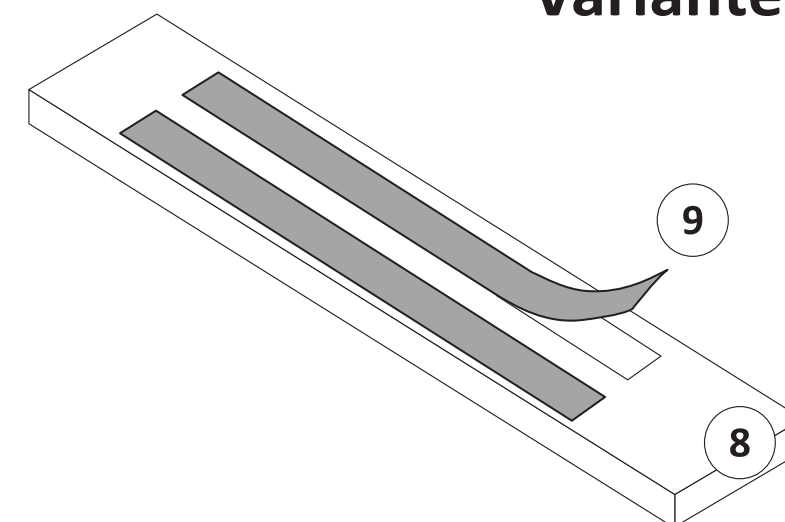
2.



4

Wenn Sie die Möglichkeit haben, den linken Magnethalter an einen anderen Schrank zumontieren, dann gehen Sie so vor, wie in Variante (A). Sollten Sie die Möglichkeit nicht haben, dann kleben Sie den Geschirrspülersockel (8) mit Hilfe der mitgelieferten Klebestreifen (9) an den Geschirrspüler.

Variante (B)



TECHNISCHES MERKBLATT

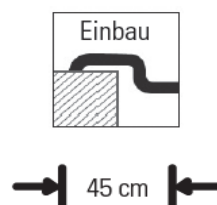
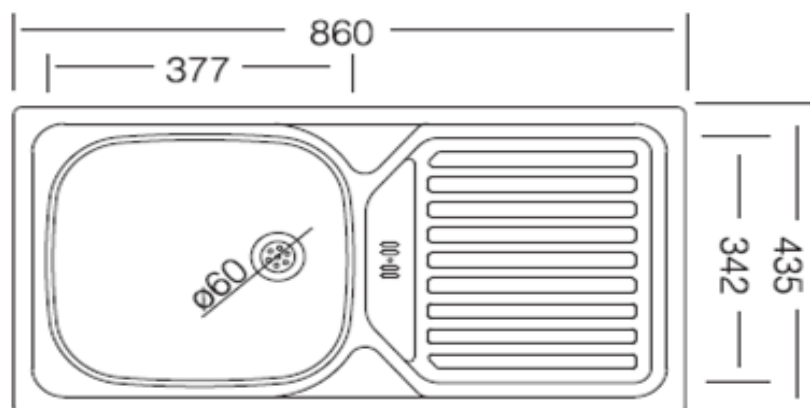


Art. Nr.: Speed SP 860.435

Abmessungen: 860 x 435 mm

Beckentiefe: 145 mm

Ventil: 60 mm Stopfenventil





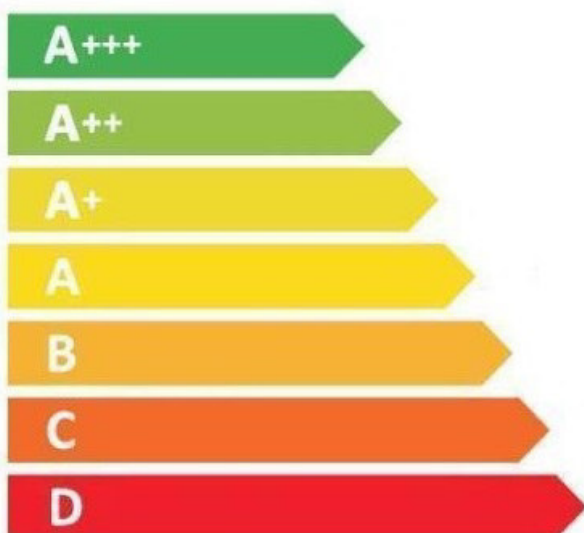
ENERG

енергия · ενεργεια



PKM

6091H



B

28
kWh/annum

ABC**D**EFG

ABCDEFG

ABC**D**EFG

64 dB



ENERG

енергия ενέργεια

Y

IJA

IE

IA

PKM

F7-2S



A+++

A++

A+

A

B

C

D

A



54L



0.74 kWh/cycle*



0.78 kWh/cycle*

*Програма-Циклус-portion-zyklus-πρόγραμμα-ciclo-tsúkkel-ohjelma-ciklus-
ciklas-clklas-clklu*cyclus-cykl-ciclu-program-cykel

65/2014



ENERG

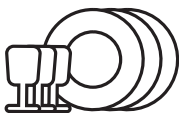


PKM

GSP12-6TI-P



92 kWh /  100



12 x



11,0 L



3:50



52 dB

ABC**D**



ENERG



PKM

KS120F



181 kWh/annum



15 L



101 L



AB**C**D

Produktdatenblatt

Gemäß EU-Verordnung: 2019/2016

Name oder Handelsmarke des Lieferanten: PKM

Anschrift des Lieferanten: Neuer Wall 2-6, 47441 Moers, DE

Modellkennung: KS120.4A++EB

Art des Kühlgeräts:

| | | | |
|----------------------|------|--------------------|--------|
| Geräuscharmes Gerät: | Nein | Bauart: | Einbau |
| Weinlagerschrank: | Nein | Anderes Kühlgerät: | Ja |

Allgemeine Produktparameter:

| Parameter | Wert | Parameter | Wert | |
|---|--------|--|--|-----|
| Gesamtabmessung (in Millimeter) | Höhe | 870 | Gesamtrauminhalt (in dm ³ oder l) | 118 |
| | Breite | 540 | | |
| | Tiefe | 540 | | |
| EEI | 100 | Energieeffizienzklasse | E | |
| Luftschallemissionen (dB(A) re 1 pW) | 39 | Luftschallemissionsklasse | C | |
| Jährlicher Energieverbrauch (kWh/a) | 143 | Klimaklasse | gemäßigte, Subtropische Zone | |
| Mindestumgebungstemperatur (in °C) für die das Kühlgerät geeignet ist | 16 | Höchstumgebungstemperatur (in °C) für die das Kühlgerät geeignet ist | 38 | |
| Winterschaltung | Nein | | | |

Fachparameter

| Fachtyp | Fachparameter und -werte | | | |
|------------------|---|--|-----------------------------|--|
| | Rauminhalt des Fachs (dm ³ oder l) | Empfohlene Temperatureinstellung für eine optimierte Lebensmittellagerung (in °C) | Gefriervermögen (in kg/24h) | Entfrosterart (automatische Entfroster = A, manuelle Entfroster = M) |
| Speisekammerfach | Nein | - | - | - |
| Weinlagerfach | Nein | - | - | - |
| Kellerfach | Nein | - | - | - |

| | | | | | |
|---|------|-----|-----|---|---|
| Lagerfach für frische Lebensmittel | Ja | 104 | 4 | - | M |
| Kaltlagerfach | Nein | - | - | - | - |
| Null-Sterne- oder Eisbereiterfach | Nein | - | - | - | - |
| Ein-Stern-Fach | Nein | - | - | - | - |
| Zwei-Stern-Fach | Nein | - | - | - | - |
| Drei-Stern-Fach | Ja | 14 | -18 | - | M |
| Vier-Stern-Fach | Nein | - | - | - | - |
| Zwei-Sterne-Abteil | Nein | - | - | - | - |
| Fach mit variabler Temperatur | - | - | - | - | - |
| Lichtquellenparameter: | | | | | |
| Art der Lichtquelle | | | LED | | |
| Energieeffizienzklasse | | | G | | |
| Mindestlaufzeit der vom Hersteller angebotenen Garantie: 24 Monate | | | | | |
| Weitere Angaben: | | | | | |
| Weblink zur Website des Herstellers, auf der die Informationen gemäß Nummer 4 Buchstabe a des Anhangs der Verordnung (EU) 2019/2019 der Kommission zu finden sind: https://pkm-online.net | | | | | |

Abbildung kann vom Original abweichen



Einbau-Kühlschrank KS120.4A++EB

Beschreibung

Sehr Stromsparend dank
Energieeffizienzklasse E

118 Liter Nutzinhalt
3 Sterne Gefrierfach
Nischenhöhe 88cm
wechselbarer Türanschlag
Schlepptürtechnik



| Technische Daten | |
|---|---------------------------------|
| Geräteart | Einbau-Kühlschrank |
| Kategorie des Haushaltskühlgerätemodells | 7 - Kühl-Gefriergerät |
| Klimaklasse | N (Umgebungstemperatur 16-32°C) |
| Energieeffizienzklasse A (höchste Effizienz) bis G (geringste Effizienz) nach neuer EU Norm | E |
| jährlicher Energieverbrauch | 143 kWh/Jahr |
| Nutzinhalt Gesamt | 118 Liter |
| Nutzinhalt Kühlen | 104 Liter |
| Nutzinhalt Gefrieren | 14 Liter |
| Sterne Kennzeichnung | 3 Sterne |
| Gefriervermögen in 24 Stunden | 2,00 Kg |
| max. Lagerzeit bei Störungen | 13,00 Stunden |
| Geräuschemission | 39 dB(A) re 1 pW |
| Luftschallemissionsklasse | C |
| Kühlmittel | R600a |
| Kühlmittelmenge | 27 Gramm |

| Technische Daten | |
|---|--------------------------|
| Angabe zum Gerät | Einbau |
| Ausstattung | |
| regelbares Thermostat | ja |
| Kompressor | 1 |
| wechselbarer Türanschlag | ja |
| Schleppscharniere | ja |
| Abtauverfahren Kühlen | automatisch |
| Abtauverfahren Gefrieren | manuell |
| Beleuchtung im Kühlraum | ja |
| Glasablagen Kühlraum | 1 |
| Gemüseschublade mit bruchsicherer Glasabdeckung | 1 |
| Türablagen | 3 |
| Eierablagen | 1 |
| Gefrierfachklappen | 1 |
| Logistik | |
| Geräteabmessungen (HxBxT) | 87,00 x 54,00 x 54,00 cm |
| Verpackungsabmessungen (HxBxT) | 94,00 x 57,00 x 56,00 cm |
| Nettogewicht | 29,00 Kg |
| Bruttogewicht | 31,00 Kg |
| Containermenge | 218 Stück |
| Garantie | 2 Jahre |
| Artikelnummer | 20784 |
| EAN Nummer | 4030608207842 |

Der jährliche Energieverbrauch basiert auf Standardtestresultaten für 24 Stunden. Der tatsächliche Energieverbrauch hängt von der Art der Nutzung und dem Aufstellort des Geräts ab.

Abbildung kann vom Original abweichen



A

Einbaubackofen EB7IX

Beschreibung

Autarker Backofen mit 8 Funktionen

Energieeffizienzklasse A

8 Funktionen

Grillfunktion

Edelstahlblende

64 Liter Garraum



| Technische Daten | |
|---|---|
| Geräteart | Einbaubackofen |
| Farbe der Front | Edelstahl / Schwarz |
| Bedienpanel | Edelstahl |
| Energieeffizienzklasse A+++ (höchste Effizienz) bis D (geringste Effizienz) | A |
| Energieverbrauch (konventionell) | 0,66 kW/h |
| Energieverbrauch (Um-/ Heissluft) | 0,82 kW/h |
| Nutzbares Volumen des Garraums | 64 Liter |
| Anzahl Wärmequellen pro Garraum | 1 - Elektro |
| Zahl der Garräume | 1 |
| Restwärmeanzeige | Ja |
| Funktionen Backofen | Auftauen, Ober- und Unterhitze, Unterhitze, Grill mit Umluft, Oberhitze mit Grill und Umluft, Grill mit Oberhitze, Ober- und Unterhitze mit Umluft, ECO |
| Maximale Leistung | 2200 Watt |
| Spannung | 220 - 240 Volt |
| Frequenz | 50 Hz |
| Angabe zum Gerät | Einbau |

| Ausstattung | |
|-------------|----------------|
| Grill | Ja |
| Umluft | Yes |
| Backofentür | Schwarzes Glas |

| | |
|---------------------------|---------------------------------|
| Backofentür Glasschichten | 3 |
| Vollglasinnentüre | Yes |
| Gehäusekühlung | Yes |
| Griff und Knöpfe | Edelstahl / Plastik + Edelstahl |
| Seitenracks | Yes |
| Teleskopauszüge | Nein |
| Fettpfanne | Yes |
| Grillrost | Yes |
| Kabellänge | 150,00 cm |
| Stecker (Schutzkontakt) | Yes |
| ECO-Modus | Yes |

| Logistik | |
|------------------------------------|---------------|
| Einbaumaße Höhe | 60,00 cm |
| Einbaumaße Breite | 59,50 cm |
| Einbaumaße Tiefe | 55,00 cm |
| Verpackungsabmessungen Ofen Höhe | 64,30 cm |
| Verpackungsabmessungen Ofen Breite | 62,50 cm |
| Verpackungsabmessungen Ofen Tiefe | 57,20 cm |
| Nettogewicht Ofen | 28,00 kg |
| Bruttogewicht Ofen | 32,00 kg |
| Containermenge 40HQ | 300 Stück |
| Garantie | 2 Jahre |
| Artikelnummer | 23477 |
| EAN Nummer | 4030608234770 |
| EPREL-Registrierungsnummer | 2352513 |
| | |

Produktdatenblatt

Delegierte Verordnung (EU) Nr. 65/2014

| | |
|---|-----------------|
| Name oder Warenzeichen des Lieferanten | PKM |
| Modellkennung | EB7IX |
| Anzahl der Garräume | 1 |
| Garraum 1 | |
| Energieeffizienzindex | 80,5 |
| Energieeffizienzklasse | A |
| Energieverbrauch pro Zyklus (konventioneller Modus) | 0,66 kWh |
| Energieverbrauch pro Zyklus (Umluft-Modus) | 0,82 kWh |
| Wärmequelle | Strom |
| Volumen | 64 Liter |

Das Modell wurde auf dem Unionsmarkt in Verkehr gebracht , und zwar ab dem 31/08/2025.



EPREL-Eintragungsnummer 2352513

<https://eprel.ec.europa.eu/qr/2352513>

Lieferant: PKM GmbH & Co. KG (Importeur)

Website:

Kundenbetreuung:

Name: Produktmanagement

Website:

E-Mail-Adresse: info@pkm-online.de

Telefonnummer: 02841 178738

Anschrift:

Neuer Wall 2-6
47441 Moers
Deutschland