

Abbildung kann vom Original abweichen



Einbaukühlschrank KS120F

Beschreibung

Dank der LED- Beleuchtung ist der Innenraum stets perfekt ausgeleuchtet

Energieeffizienzklasse F

LED-Beleuchtung

3-Sternefach

88cm Nische

116 Liter Nutzinhalt



42
dB

GLAS
BODEN

3

Technische Daten	
Geräteart	Einbaukühlschrank
Farbe	weiß
Kategorie des Haushaltskühlgerätemodells	7 - Kühl-Gefriergerät
Klimaklasse	N~ST (Umgebungstemperatur 16-38°C)
Energieeffizienzklasse A (höchste Effizienz) bis G (geringste Effizienz) nach neuer EU Norm	F
jährlicher Energieverbrauch	181 kWh/Jahr
Nutzinhalt Gesamt	116 Liter
Nutzinhalt Kühlen	101 Liter
Nutzinhalt Gefrieren	15 Liter
Sterne Kennzeichnung	3 Sterne
max. Lagerzeit bei Störungen	8,00 Stunden
Geräuschemission	41 dB(A) re 1 pW
Luftschallemissionsklasse	C
Kühlmittel	R600a
Angabe zum Gerät	Einbau
Ausstattung	
regelbares Thermostat	ja, mechanisch

Ausstattung	
Kompressor	1
wechselbarer Türanschlag	ja
Abtauverfahren Kühlen	Automatisch
Abtauverfahren Gefrieren	Manuell
Beleuchtung im Kühlraum	LED
Glasablagen Kühlraum	1
Gemüseschublade mit bruchsicherer Glasabdeckung	1
Türablagen	3
Eierablagen	1
Gefrierfachklappen	1
Logistik	
Geräteabmessungen (HxBxT)	88,00 x 54,00 x 54,50 cm
Verpackungsabmessungen (HxBxT)	94,00 x 57,50 x 56,50 cm
Nettogewicht	29,00 Kg
Bruttogewicht	31,00 Kg
Containermenge	218 Stück
Garantie	2 Jahre
Artikelnummer	21777
EAN Nummer	4030608217773

Der jährliche Energieverbrauch basiert auf Standardtestresultaten für 24 Stunden. Der tatsächliche Energieverbrauch hängt von der Art der Nutzung und dem Aufstellort des Geräts ab.

Produktdatenblatt

COMMISSION DELEGATED REGULATION (EU) 2019/2016 with regard to energy labelling of refrigerating appliances

Supplier's name or trade mark: PKM

Anschrift des Lieferanten: -

Modellkennung: KS120F

Art des Kühlgeräts:

Geräuscharmes Gerät:	Nein	Bauart:	Einbaugerät
----------------------	------	---------	-------------

Weinlagerschrank:	Nein	Anderes Kühlgerät:	Ja
-------------------	------	--------------------	----

Allgemeine Produktparameter:

Parameter	Wert	Parameter	Wert
Gesamtabmessungen (in Millimeter)	Höhe	Gesamtrauminhalt (in dm ³ oder l)	116
	Breite		
	Tiefe		
EEL	125	Energieeffizienzklasse	F
Luftschallemissionen (in dB(A) re 1 pW)	41	Luftschallemissionsklasse	C
Jährlicher Energieverbrauch (in kWh/a)	181	Klimaklasse:	gemäßigte Zone, subtropische Zone
Mindestumgebungstemperatur (in °C), für die das Kühlgerät geeignet ist	16	Höchstumgebungstemperatur (in °C), für die das Kühlgerät geeignet ist	38
Winterschaltung	Nein		

Fachparameter:

Fachtyp	Fachparameter und #werte			
	Compartiment Volume (dm ³ or l)	Empfohlene Temperatureinstellung für eine optimierte Lebensmittellagerung (in °C) Diese Einstellungen dürfen nicht im Widerspruch zu den Lagerbedingunge nach Anhang IV Tabelle 3 stehen	Gefriervermögen (in kg/24h)	Defrosting type (auto-defrost=A, manual defrost=M)
Speisekammerfach	Nein	-	-	-
Weinlagerfach	Nein	-	-	-

Kellerfach	Nein	-	-	-	-
Lagerfach für frische Lebensmittel	Ja	101,0	4	-	M
Kaltlagerfach	Nein	-	-	-	-
Null-Sterne- oder Eisbereiterfach	Nein	-	-	-	-
Ein-Stern-Fach	Nein	-	-	-	-
Zwei-Sterne-Fach	Nein	-	-	-	-
Drei-Sterne-Fach	Ja	15,0	-18	-	M
Vier-Sterne-Fach	Nein	-	-	-	-
Zwei-Sterne-Abteil	Nein	-	-	-	-
Fach mit variabler Temperatur	-	-	-	-	-
Lichtquellenparameter:					
Art der Lichtquelle			LED		
Energieeffizienzklasse			G		
Mindestlaufzeit der vom Hersteller angebotenen Garantie: 24 Monate					
Weitere Angaben:					
Weblink zur Website des Herstellers, auf der die Informationen gemäß Nummer 4 Buchstabe a des Anhangs der Verordnung (EU) 2019/2019 der Kommission zu finden sind: https://pkm-online.net/					

Abbildung kann vom Original abweichen



Geschirrspüler, teilintegriert GSP12-6TI-P

Beschreibung

Der GSP12- 6TI- P überzeugt mit einfacher Bedienbarkeit und herausragenden Spülergebnissen.

- Energieeffizienzklasse E
- Platz für 12 Gedecke
- Startzeitvorwahl
- 6 Programme
- Aqua-Stop Funktion

Technische Daten	
Geräteart	Geschirrspüler, teilintegriert
Steuerung	Elektroniktasten
Farbe der Front	Silber
Fassungsvermögen	12 Gedecke
Energieeffizienzklasse A (höchste Effizienz) bis G (geringste Effizienz) nach neuer EU Norm	E
jährlicher Energieverbrauch	92,30 kWh/Jahr
Energieverbrauch Standardprogramm	0,923 kW/h
jährlicher Wasserverbrauch	1100 Liter/Jahr
Wasserverbrauch Standardprogramm	11 Liter
Programmdauer Standardreinigungszyklus	230 Minuten
Geräuschemission	52 dB(A) re 1 pW
Luftschallemissionsklasse	D
Leistung	1950 Watt
Reinigungstemperaturen	45 / 50 / 55 / 60 / 65 °C
Leistungsaufnahme im Aus-Zustand	0,49 Watt

Technische Daten	
Angabe zum Gerät	Einbau
Energiesparfunktion	Ja
Ausstattung	
LED-Display	Ja
Bedienung	Elektroniktasten
Innenraum	Edelstahl + Kunststoff
Sprühebene(n)	2
Tassenhalter	Ja
Besteckkorb	Ja
Programme	6 Stück: ECO, Glas, 90 min, Schnell, Intensiv, Universal
Startzeitvorwahl	1 - 24 Stunden
Funktion halbe Beladung	Nein
höhenverstellbare Füße	Ja
Aqua Stop	Ja
Logistik	
Geräteabmessungen (HxBxT)	81,50 x 59,80 x 57,00 cm
Verpackungsabmessungen (HxBxT)	89,00 x 64,50 x 64,50 cm
Nettogewicht	26,00 Kg
Bruttogewicht	32,50 Kg
Containermenge 40HQ	162 Stück
Garantie	2 Jahre
Artikelnummer	40113
EAN Nummer	4030608401134

Das Standardprogramm ist für die Reinigung von normal verschmutzten Geschirrs geeignet und ist in Bezug auf den kombinierten Energie - und Wasserverbrauch am effizientesten

Der angegebene jährliche Energieverbrauch basiert auf der Grundlage von 100 Standardreinigungszyklen. Der tatsächliche Energieverbrauch hängt von der Art der Nutzung des Geräts ab.

Der angegebene jährliche Wasserverbrauch basiert auf der Grundlage von 100 Standardreinigungszyklen. Der tatsächliche Wasserverbrauch hängt von der Art der Nutzung des Geräts ab.

Produktdatenblatt

DELEGIERTE VERORDNUNG (EU) 2019/2017 DER KOMMISSION zur Energieverbrauchskennzeichnung von Haushaltsgeschirrspülern

Name oder Handelsmarke des Lieferanten: PKM

Anschrift des Lieferanten: -

Modellkennung: GSP12-6TI-P

Allgemeine Produktparameter:

Parameter	Wert	Parameter	Wert	
Nennkapazität ^(a) (ps)	12	Abmessungen in cm	Höhe	82
			Breite	60
			Tiefe	57
EEI ^(a)	55,9	Energieeffizienzklasse ^(a)	E	
Reinigungsleistungsindex ^(a)	1,125	Trocknungsleistungsindex ^(a)	1,065	
Energieverbrauch in kWh [pro Betriebszyklus] im eco-Programm bei Kaltwasseranschluss. Der tatsächliche Energieverbrauch hängt von der jeweiligen Nutzung des Geräts ab.	0,923	Wasserverbrauch in Litern [pro Betriebszyklus] im eco-Programm. Der tatsächliche Wasserverbrauch hängt von der jeweiligen Nutzung des Geräts und vom Härtegrad des Wassers ab.	11,0	
Programmdauer ^(a) (h:min)	3:50	Art	Einbaugerät	
Luftschallemissionen ^(a) (dB (A) re 1 pW)	52	Luftschallemissionsklasse ^(a)	D	
Aus-Zustand (W) (falls zutreffend)	0,49	Bereitschaftszustand (W) (falls zutreffend)	-	
Zeitvorwahl (W) (falls zutreffend)	1,00	Vernetzter Bereitschaftsbetrieb (W) (falls zutreffend)	-	

Mindestlaufzeit der vom Lieferanten angebotenen Garantie: 24 Monate

Weitere Angaben:

Weblink zur Website des Lieferanten, auf der die Informationen gemäß Anhang II Nummer 6 der Verordnung (EU) 2019/2022 der Kommission zu finden sind: <https://pkm-online.net>

^(a) für das eco-Programm.

Abbildung kann vom Original abweichen



Einbaubackofen F7-2S

Beschreibung

Autarker Backofen mit 8 Funktionen

Energieeffizienzklasse A

8 Funktionen

Grillfunktion

Edelstahlblende

54 Liter Garraum

A



Technische Daten	
Geräteart	Einbaubackofen
Bedienpanel	Edelstahl
Energieeffizienzklasse A+++ (höchste Effizienz) bis D (geringste Effizienz)	A
Energieeffizienzindex	95,2
Energieverbrauch (konventionell)	0,74 kW/h
Energieverbrauch (Um-/ Heissluft)	0,78 kW/h
Nutzbares Volumen des Garraums	54 Liter
Anzahl Wärmequellen pro Garraum	1 - Elektro
Größe des Gerätes	<65 l
Zahl der Garräume	1
Beschichtung	emalliert
Restwärmeanzeige	ja
Funktionen Backofen	Auftauen, Ober- und Unterhitze, Grill, Oberhitze mit Grill, Oberhitze mit Grill und Umluft, Unterhitze mit Umluft, Ober- und Unterhitze mit Umluft, ECO
Geräuschemission	< 52 dB(A) re 1 pW

Technische Daten	
Maximale Leistung	2300 Watt
Spannung	220-240 Volt
Frequenz	50 Hz
Ausstattung	
Grill	ja
Umluft	ja
Vollglasinnentüre	ja
Backofentür	Schwarzes Glas
Backofentür Glasschichten	3
Gehäusekühlung	ja
Griff und Knöpfe	Aluminium
Fettpfanne	1
Grillrost	1
Kabellänge	150 cm
Schukostecker	ja
Logistik	
Einbaumaße (HxBxT)	55,90 x 51,60 x 50,00 cm
Verpackungsabmessungen Ofen (HxBxT)	65,00 x 66,00 x 57,70 cm
Nettogewicht Ofen	29,00 Kg
Bruttogewicht Ofen	31,00 Kg
Containermenge	284 Stück
Garantie	2 Jahre
Artikelnummer	23346
EAN Nummer	4030608233469

Produktdatenblatt nach Verordnung (EU) VO 65/2014

Marke / Warenzeichen	PKM
Modellkennung/Name	F7-2S
Energieeffizienzindex	95,2
Energieeffizienzklasse ¹	A
Energieverbrauch pro Zyklus im konventionellen Modus	0,74 kW/h
Energieverbrauch pro Zyklus im Umluft-Modus	0,78 kW/h
Zahl der Garräume	1
Wärmequellen pro Garraum	1 - Elektro
Volumen des Garraumes	54 Liter

¹ A+++ (höchste Effizienz) bis D (niedrigste Effizienz)

Abbildung kann vom Original abweichen



Glaskeramik-Kochfeld EB-C4N

Beschreibung

Einfachste Bedienung dank Touch Control

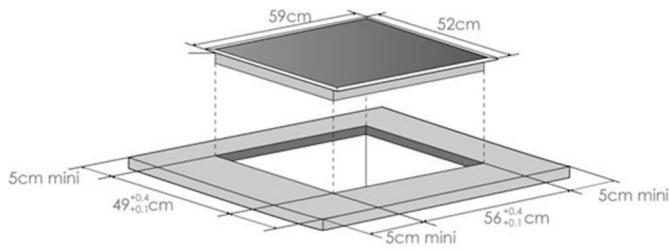
Schott Glas
Edelstahlrahmen
Touch Control
Timer
Kindersicherung



Technische Daten	
Geräteart	Glaskeramik-Kochfeld
Bedienpanel	Touch Control
Material Kochfeld	Schott Glas
Anzahl Kochfelder	4
Durchmesser Kochfeld vorne links	19,2 cm
Durchmesser Kochfeld vorne rechts	15,7 cm
Durchmesser Kochfeld hinten links	15,7 cm
Durchmesser Kochfeld hinten rechts	19,2 cm
Leistung Kochfeld vorne links	1800 Watt
Leistung Kochfeld vorne rechts	1200 Watt
Leistung Kochfeld hinten links	1200 Watt
Leistung Kochfeld hinten rechts	1800 Watt
Maximale Leistung	6000 Watt
Spannung	220 - 240 Volt
Frequenz	50 Hz
Ausstattung	
Timer	ja

Ausstattung	
Restwärmeanzeige	ja
Heizstufen	je Platte 9
Abschaltautomatik	ja
Kindersicherung	ja
Kabellänge	120 cm
Abmessungen Aussägung Kochfeld Breite	56,00 cm
Abmessungen Aussägung Kochfeld Tiefe	49,00 cm
Einbautiefe Kochfeld	4,80 cm
Logistik	
Gerätemaß Kochfeld (HxBxT)	5,20 x 59,00 x 52,00 cm
Verpackungsabmessungen Kochfeld (HxBxT)	11,50 x 65,00 x 56,00 cm
Nettogewicht Kochfeld	8,50 Kg
Bruttogewicht Kochfeld	9,80 Kg
Containermenge	1583 Stück
Garantie	2 Jahre
Artikelnummer	23108
EAN Nummer	4030608231083

Technische Zeichnungen



Produktdatenblatt nach Verordnung (EU)

Marke / Warenzeichen	PKM
Modellkennung/Name	EB-C4N
Anzahl der Kochfelder	4
Heiztechnik	Strahlungstechnik
Ø Kochzone - hinten links	15,7 cm
Ø Kochzone - vorne links	19,2 cm
Ø Kochzone - hinten rechts	19,2 cm
Ø Kochzone - vorne rechts	15,7 cm
Ø Kochzone - mitte	-
Ovale Kochzone 1 (L x B)	-
Ovale Kochzone 2 (L x B)	-
Energieverbrauch Kochzone 1 je kg	188 Wh/kg
Energieverbrauch Kochzone 2 je kg	186 Wh/kg
Energieverbrauch Kochzone 3 je kg	186 Wh/kg
Energieverbrauch Kochzone 4 je kg	188 Wh/kg
Energieverbrauch Kochzone 5 je kg	-
Energieverbrauch der Kochmulde je kg	197 Wh/kg

Abbildung kann vom Original abweichen



Dunstabzugshaube 6091H

Beschreibung

Perfekt Beleuchtetes Kochfeld dank LED-
Beleuchtung

3 Leistungsstufen
Edelstahl Gehäuse
Optionales Zubehör
Kohlefilter CF130
Umluftweiche AT 150-4

B



Technische Daten	
Geräteart	Dunstabzugshaube
Material	Edelstahl
Einbaubreite	60 cm
Wandmontage	Ja
Drucktasten	5 Stück
Umluftbetrieb	Ja
Abluftbetrieb	Ja
jährlicher Energieverbrauch (AEChood)	27,70 kWh/Jahr
Energieeffizienzklasse A+++ (höchste Effizienz) bis D (geringste Effizienz)	B
Fluiddynamische Effizienz (FDEhood)	13,60
Fluiddynamische Effizienzklasse	D
Beleuchtungseffizienz (LEhood)	34,50 lux/Watt
Beleuchtungseffizienzklasse	A
Fettabscheidegrad	70,80
Klasse für den Fettabscheidegrad	D

Technische Daten	
Luftstrom bei minimaler Geschwindigkeit	222 m³/h
Luftstrom bei maximaler Geschwindigkeit	348 m³/h
A-bewertete Luftschallemission bei minimaler Geschwindigkeit	57 dB/A
A-bewertete Luftschallemission bei maximaler Geschwindigkeit	64 dB/A
Leistungsaufnahme im Aus-Zustand (PO)	0,00 Watt
Leistungsaufnahme im Bereitschaftszustand (PS)	0,00 Watt
Leistungsaufnahme des Lichtsystems (WL)	2,00 Watt
Anschlußwert	67,00 Watt
Beleuchtungssystem	LED
Leistungsaufnahme je Beleuchtungseinheit	1 x 2,00 Watt
Spannung	220-240 Volt
Frequenz	50 Hz
Ausstattung	
Fettfilter Menge	2 x MFO1
Fettfilter Material	Aluminium
Fettfilter spülmaschinenfest	ja
Teleskopkamin ausziehbar von bis	40,00 - 78,00 cm
Gesamthöhe durch Teleskopkamin	96,00 cm
benötigte Menge Kohlefilter mit Modelbezeichnung	2 x CF130
mitgeliefertes Zubehör: Rückschlagklappe	ja
mitgeliefertes Zubehör: Abluftschlauch	ja
mitgeliefertes Zubehör: Kohlefilter	optional
mitgeliefertes Zubehör: Befestigungsmaterial	ja
mitgeliefertes Zubehör: Bedienungsanleitung	ja
Umluftweiche	optional AT150-4 UNI
Logistik	
Geräteabmessungen (HxBxT)	58,00 - 96,00 x 60,00 x 47,50 cm
Verpackungsabmessungen (HxBxT)	64,20 x 52,00 x 24,20 cm
Nettogewicht	6,70 Kg
Bruttogewicht	8,70 Kg
Umtausch	2 Jahre
Artikelnummer	50163
EAN Nummer	4030608501636
Containermenge	875 Stück

Abluftbetrieb: bei Anschluss an einen Entlüftungskamin bzw. Abluft in's Freie (Mauerdurchführung = 150mm Ø / Bohrung ca. 160mm Ø)

Produktdatenblatt nach Verordnung (EU) VO 65/2014

Marke / Warenzeichen	PKM
Modellkennung/Name	6091H
Jährlicher Energieverbrauch (AEC_{hood})	27,70 kWh/Jahr
Energieeffizienzklasse ¹	B
Fluiddynamische Effizienz (FDE_{hood})	13,60
Klasse für fluiddynamische Effizienz ²	D
Beleuchtungseffizienz (LE_{hood})	34,50 lux/Watt
Beleuchtungseffizienzklasse ²	A
Fettabscheidegrad	70,80
Klasse für den Fettabscheidegrad ²	D
Luftstrom bei minimaler Geschwindigkeit im Normalbetrieb	222 m ³ /h
Luftstrom bei maximaler Geschwindigkeit im Normalbetrieb	348 m ³ /h
Luftstrom im Betrieb auf der Intensivstufe oder Schnellaufstufe	-
A-bewertete Luftschallemission bei minimaler verfügbarer Geschwindigkeit im Normalbetrieb	57 dB/A
A-bewertete Luftschallemission bei maximaler verfügbarer Geschwindigkeit im Normalbetrieb	64 dB/A
A-bewertete Luftschallemission im Betrieb auf der Intensivstufe oder Schnellaufstufe	-
Leistungsaufnahme im Aus-Zustand (P_o)	0,00 Watt
Leistungsaufnahme im Bereitschaftszustand (P_s)	0,00 Watt

¹ A+++ (höchste Effizienz) bis D (niedrigste Effizienz)

² A (höchste Effizienz) bis G (niedrigste Effizienz)

**D****Wichtige Pflegehinweise**

Bitte beachten Sie die wichtigen Pflegehinweise auf unserer Internetseite

www.till-hilft.de

Pflegehinweise

**PL****Ważne instrukcje dotyczące pielęgnacji**

Zwróć uwagę na ważną instrukcję dotyczącą pielęgnacji na naszej stronie internetowej

www.till-hilft.de

Pflegehinweise

**GB****Important care instructions**

Please note the important care instructions on our website

www.till-hilft.de

Pflegehinweise

**SK****Dôležité pokyny na starostlivosť**

Dbajte na dôležité pokyny týkajúce sa starostlivosti na našich webových stránkach

www.till-hilft.de

Pflegehinweise

**FR****Instructions d'entretien importantes**

S'il vous plaît noter les instructions de soins importants sur notre site Web

www.till-hilft.de

Pflegehinweise

**HU****Fontos kezelési utasítások**

Kérjük, vegye figyelembe a honlapunkon található fontos kezelési útmutatót

www.till-hilft.de

Pflegehinweise

**IT****Importanti istruzioni per la cura**

Si prega di notare le importanti istruzioni per la cura sul nostro sito web

www.till-hilft.de

Pflegehinweise

**RO****Instrucțiuni importante de îngrijire**

Rețineți instrucțiunile importante de îngrijire de pe site-ul nostru

www.till-hilft.de

Pflegehinweise

**NL****Belangrijke zorginstructies**

Let op de belangrijke zorginstructies op onze website

www.till-hilft.de

Pflegehinweise

**TR****Önemli bakım talimatları**

Lütfen web sitemizdeki önemli bakım talimatlarını dikkate alınız

www.till-hilft.de

Pflegehinweise

**CZ****Důležité pokyny pro péči**

Vezměte prosím na vědomí důležité pokyny pro péči na našich webových stránkách

www.till-hilft.de

Pflegehinweise

**RU****Важные инструкции по уходу**

Обратите внимание на важные инструкции по уходу на нашем веб-сайте

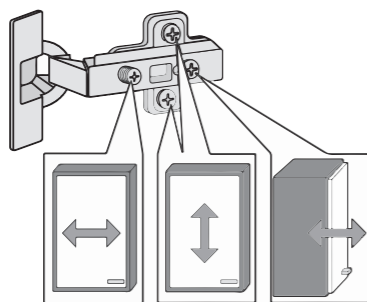
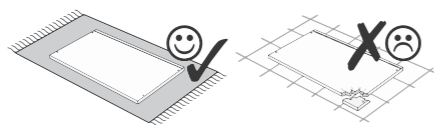
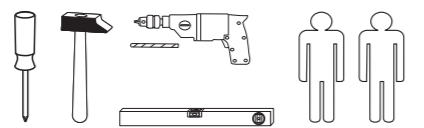
www.till-hilft.de

Pflegehinweise

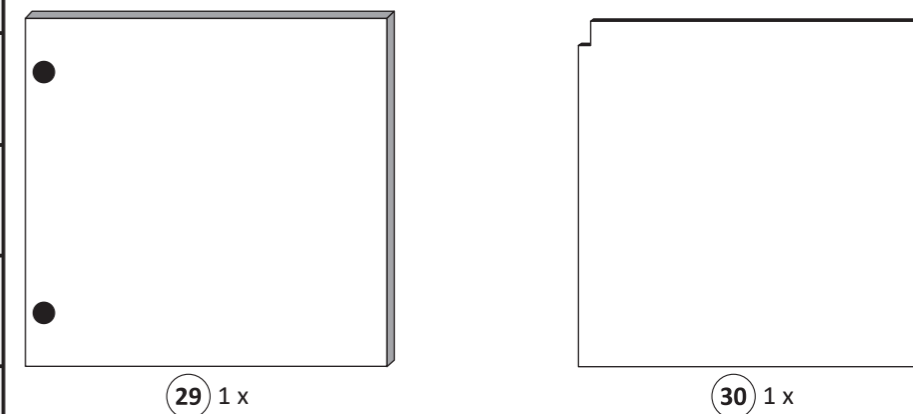
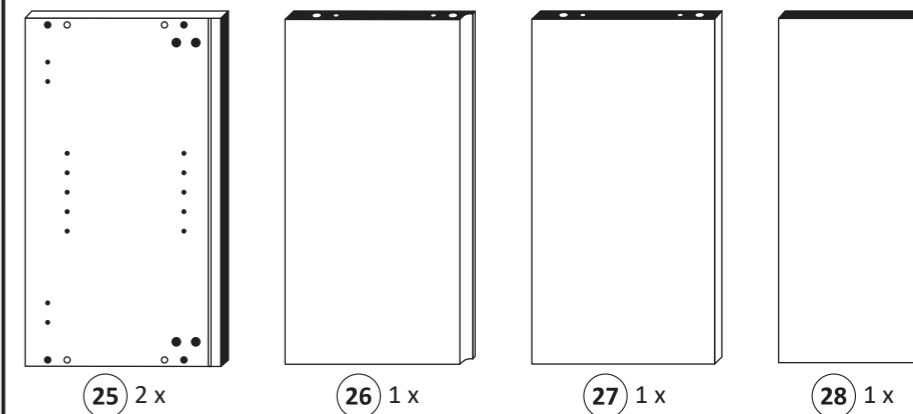
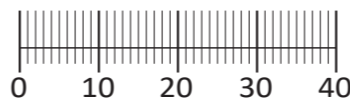




87020.531



1 8 x	2 8 x 2827	3 2 x 1503	4 2 x 1611
5 3,5 x 15 4 x 2804	6 8 x 30 8 x 2861	7 5/5 x 16 4 x 2821	8 10mm 4 x 2885
9 5,8 x 55 2 x 2840	10 8 x 30 2 x 2842	11 R 1 x 2881	12 L 1 x 2880
13 25 x	14 2 x 2865	15 4 x 9 5 x 30 2 x 1 x	16 Leim 1 x 2863



Das beigefügte Wandbefestigungsmaterial (Dübel und Schrauben) eignet sich nur für festes Mauerwerk (z.B.: Beton- oder Ziegelwände). Für andere Wandaufbauten sind eventuell Spezialdübel und andere Schrauben notwendig. Ziehen Sie gegebenenfalls eine Fachkraft zu Rate.

De begeleidende wandmontage hardware (pluggen en schroeven) is alleen geschikt voor massief metselwerk (bijvoorbeeld beton of bakstenen muren). Voor andere muur structuren zijn eventueel bijzondere ankerbouten en andere noodzakelijke. Draai indien nodig, een deskundige.

Приложенный материал для крепления к стене (дюбели и винты) пригоден только для жестких кладок (например, бетонные или кирпичные стены). Для других настенных конструкций необходимы смотря по обстоятельствам специальные дюбели и другие винты. При необходимости проконсультируйтесь у специалиста.

Le mur d'accompagnement matériel de montage (chevilles et les vis) n'est adapté que pour la maçonnerie solide (par exemple en béton ou des murs de briques). Pour les structures de mur d'autres sont peut-être spéciale boulons d'ancrage et d'autres nécessaires. Serrer le cas échéant, un expert.

Załączony materiał do mocowania do ściany (kolki rozprężne i wkręty) nadaje się tylko do ścian murowanych (np. z betonu lub cegieł). Do ścian wykonanych w innych technologiach konieczne być mogą specjalne kolki rozprężne i inne wkręty. W razie potrzeby skorzystaj z fachowej pomocy

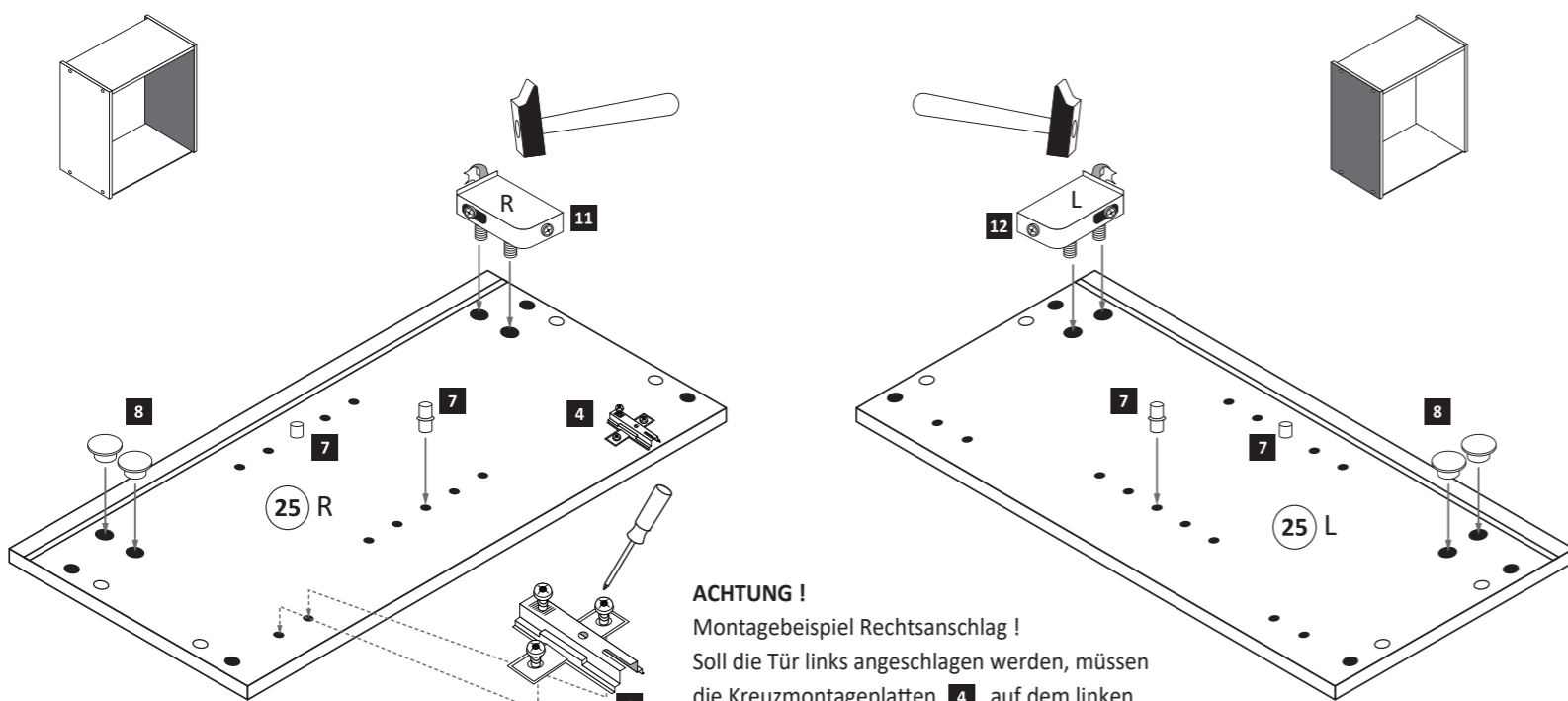
Il muro di accompagnamento hardware di montaggio (tasselli e viti) è adatto solo per muratura piena (ad esempio calcestruzzo o muratura). Per le altre strutture murarie sono forse speciali bulloni di ancoraggio e necessari di altri. Serrare se necessario, un esperto.

The accompanying wall mounting hardware (anchors and screws) is suitable only for solid masonry (eg concrete or brick walls). For other wall structures are possibly special anchor bolts and other necessary. Tighten if necessary, an expert.

Ekteki duvara sabit montaj malzemeleri (dübel ve vidalar), sadece sağlam duvarlar için (örnek: beton veya tuğla) elverişlidir. Başka duvarlar için özel dübeller ve farklı vidalar gerekebilir. Gerekliğinde bir uzmana danışınız.

1

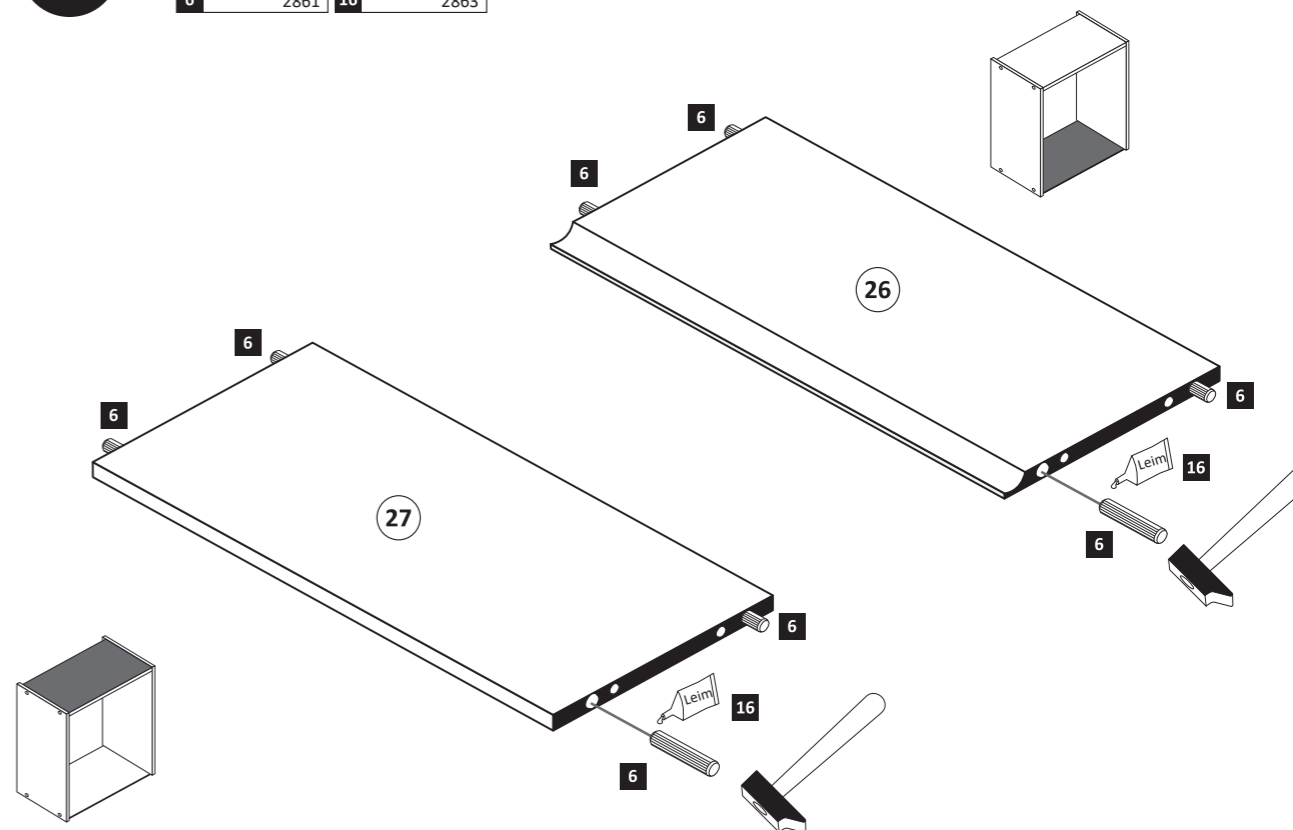
4 2 x 1611	7 5/5 x 16 4 x 2821	8 10mm 4 x 2885	11 R 1 x 2881	12 L 1 x 2880
------------------	------------------------------	--------------------------	------------------------	------------------------



ACHTUNG !
Montagebeispiel Rechtsanschlag !
Soll die Tür links angeschlagen werden, müssen die Kreuzmontageplatten 4 auf dem linken Seitenteil 25 L montiert werden.

2

6 8 x 30 8 x 2861	16 Leim 1 x 2863
----------------------------	---------------------------



3

1 8 x
2 8 x 2827
16 1 x 2863

20 min.

D Leim
GB Glue
NL Lijm
PL Klej
TR Tutkal
F Colle
I Colla

5

3 2 x 1503
5 4 x 2804
14 2 x 2865

3,5 x 15

7

9 5,8 x 55 2 x 2840
10 8 x 30 2 x 2842

11/12

4

13 25 x

30

13

6

28

29

8

15 4 x 9 2 x
5 x 30 1 x

a

2. Ø 5 mm

b

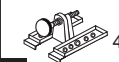


1. 2. 3.

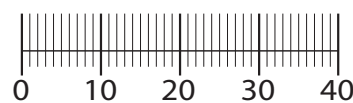
15 15 15

www.till-hilft.de



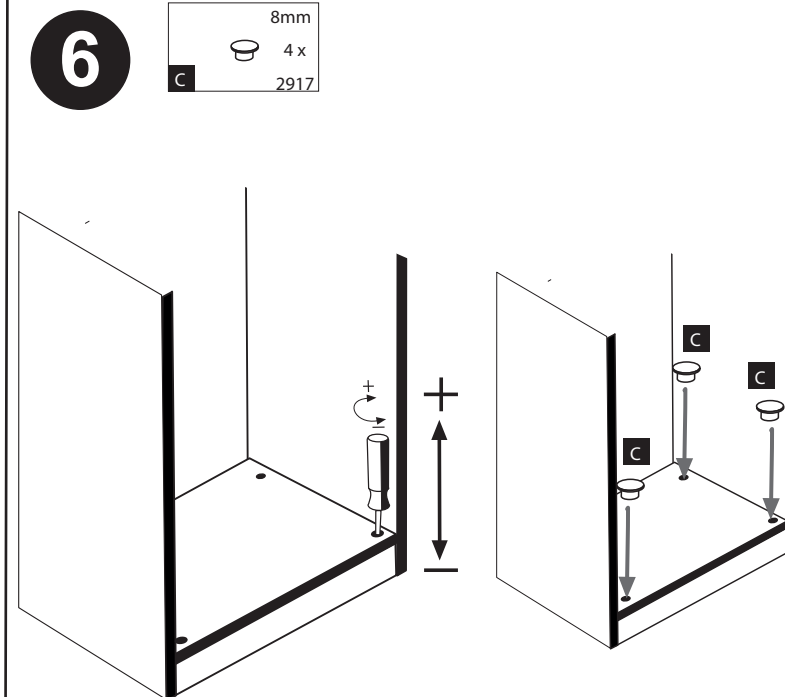
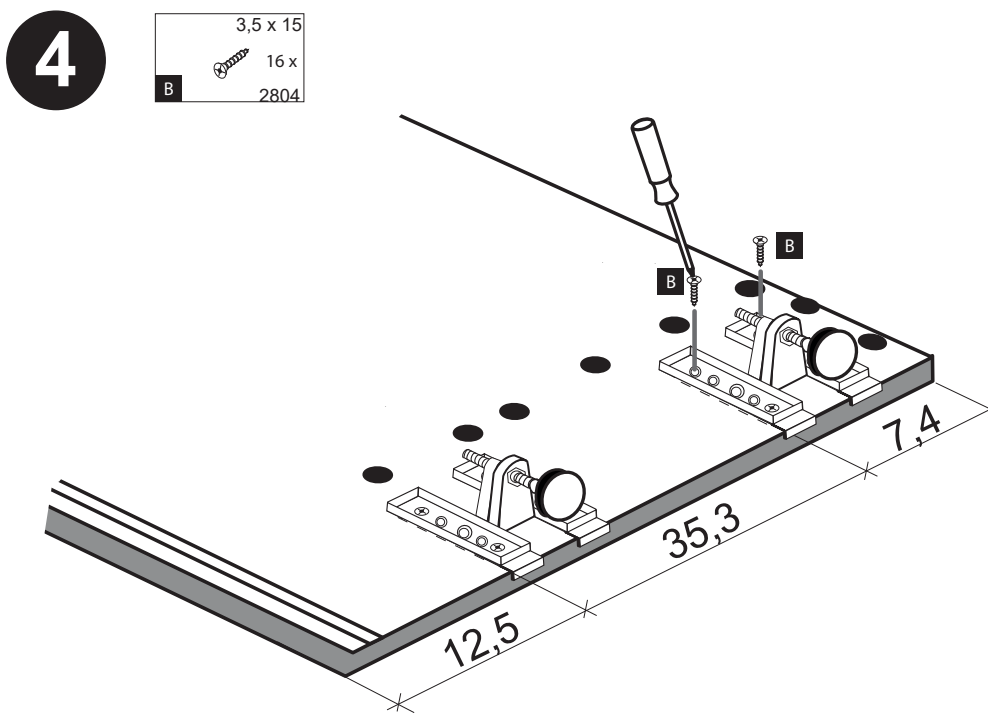
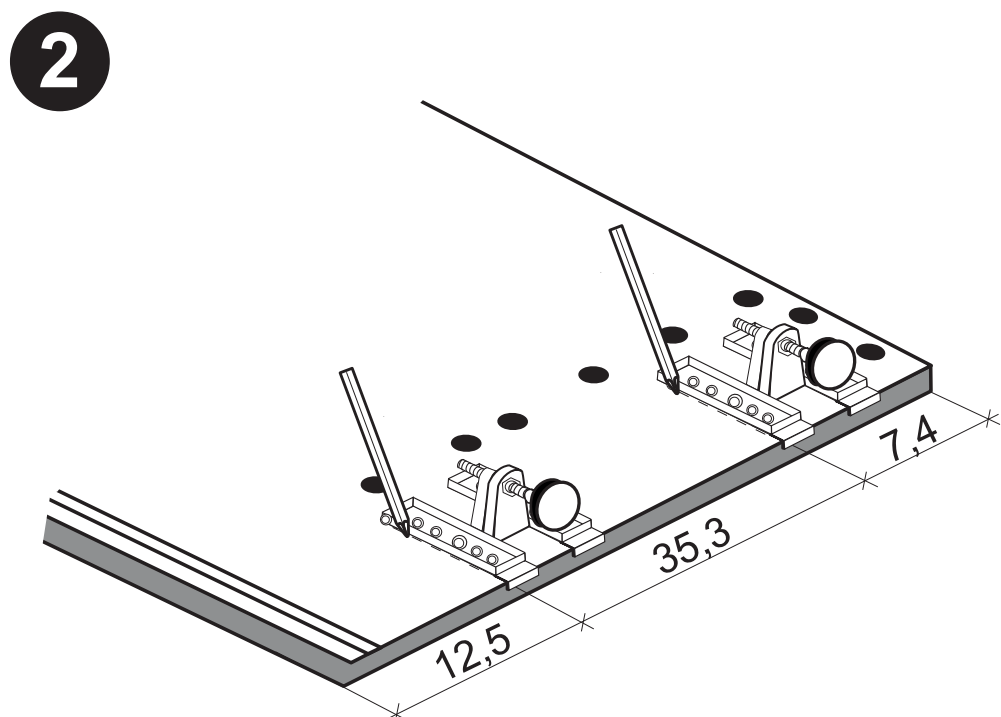
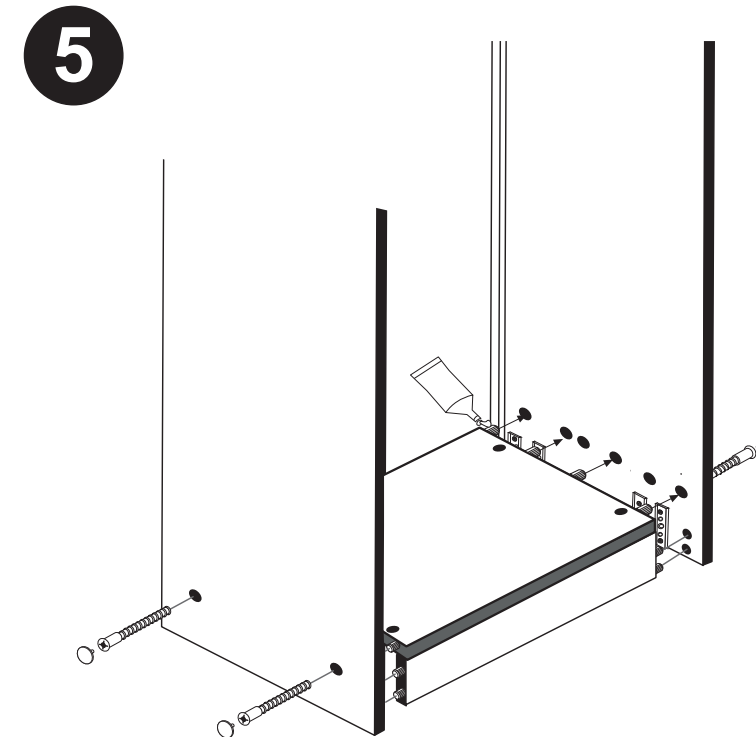
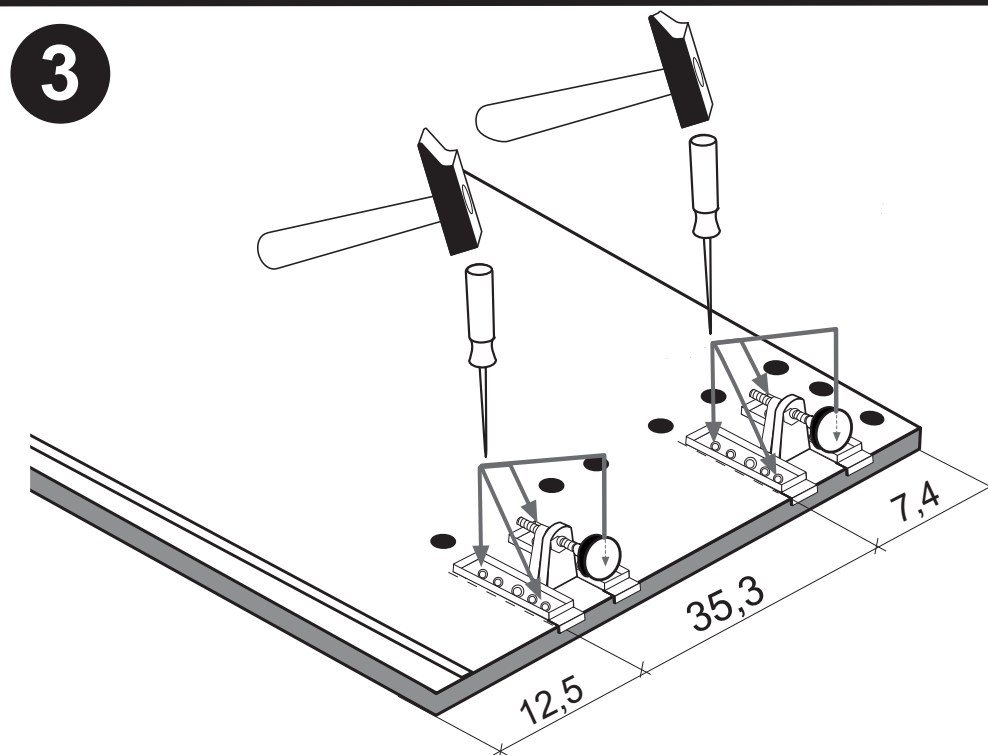
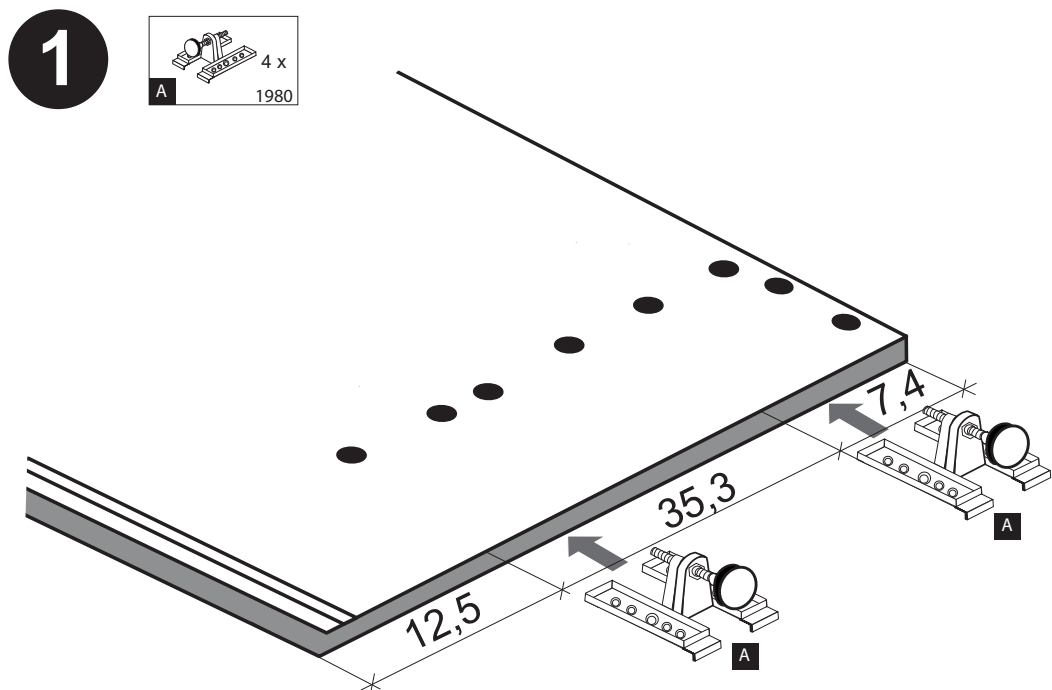
89930.330

 4 x 1980	 3,5 x 15 16 x 2804	 8mm 4 x 2917
---	--	--



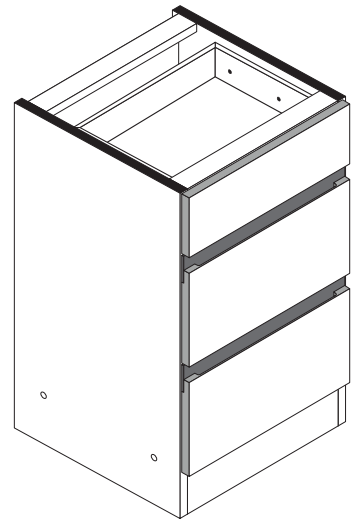
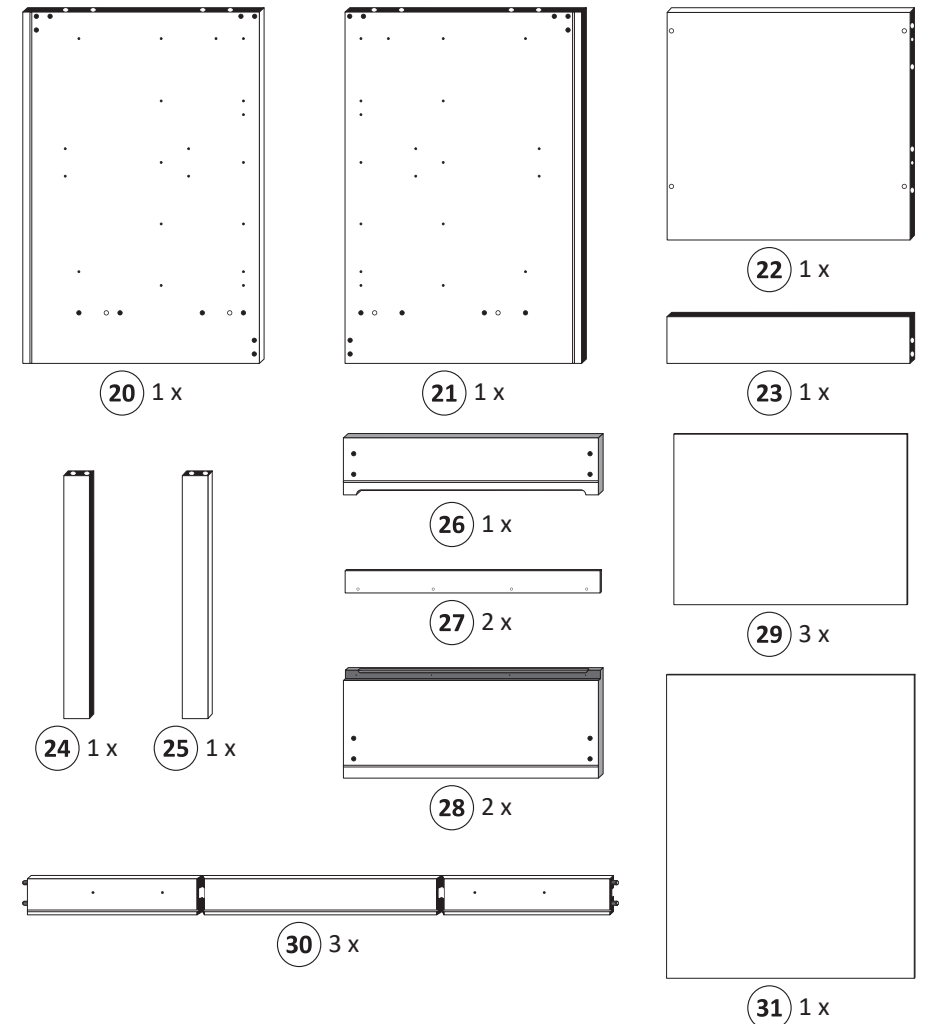
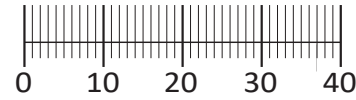
!! WICHTIG!!

Bitte fixieren den Schrank an der Wand bzw. an dem Nachbarschrank erst nach dem die Höheneinstellung mit dem Füßen durchgeführt ist.

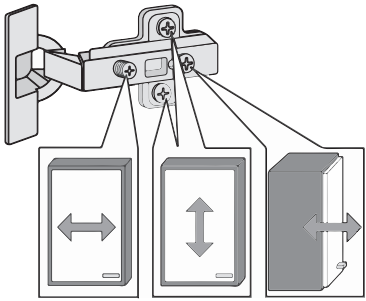
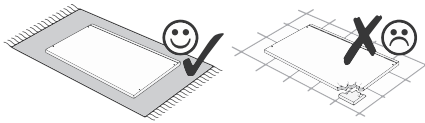
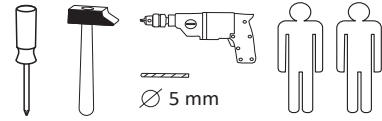




1 4 x 2827	2 4 x	3 8 x 30 20 x 2861	4 3,5 x 17 8 x 2832	5 3,5 x 30 4 x 2807
6 6 x 5265	7 6,3 x 11 12 x 2815	8 M4 x 9 6 x 2835	9 12 x 2552	10 4 x 9 5 x 30 2 x 1 x
11 6 x 2865	12 25 x 2862	13 Leim 1 x 2863		
A 4 x 1980	B 3,5 x 15 16 x 2804	C 8mm 4 x 2917		



87113.314



Das beigegefügte Wandbefestigungsmaterial (Dübel und Schrauben) eignet sich nur für festes Mauerwerk (z.B. Beton- oder Ziegelwände). Für andere Wandaufbauten sind eventuell Spezialdübel und andere Schrauben notwendig. Ziehen Sie gegebenenfalls eine Fachkraft zu Rate.

Приложенный материал для крепления к стене (дюбели и винты) пригоден только для жестких кладок (например, бетонные или кирпичные стены). Для других настенных конструкций необходимы смотря по обстоятельствам специальные дюбели и другие винты. При необходимости проконсультируйтесь у специалиста.

Załączony materiał do mocowania do ściany (kolki rozprężne i wkręty) nadaje się tylko do ścian murowanych (np. z betonu lub cegiel). Do ścian wykonanych w innych technologiach konieczne być mogą specjalne kolki rozprężne i inne wkręty. W razie potrzeby skorzystaj z fachowej pomocy.

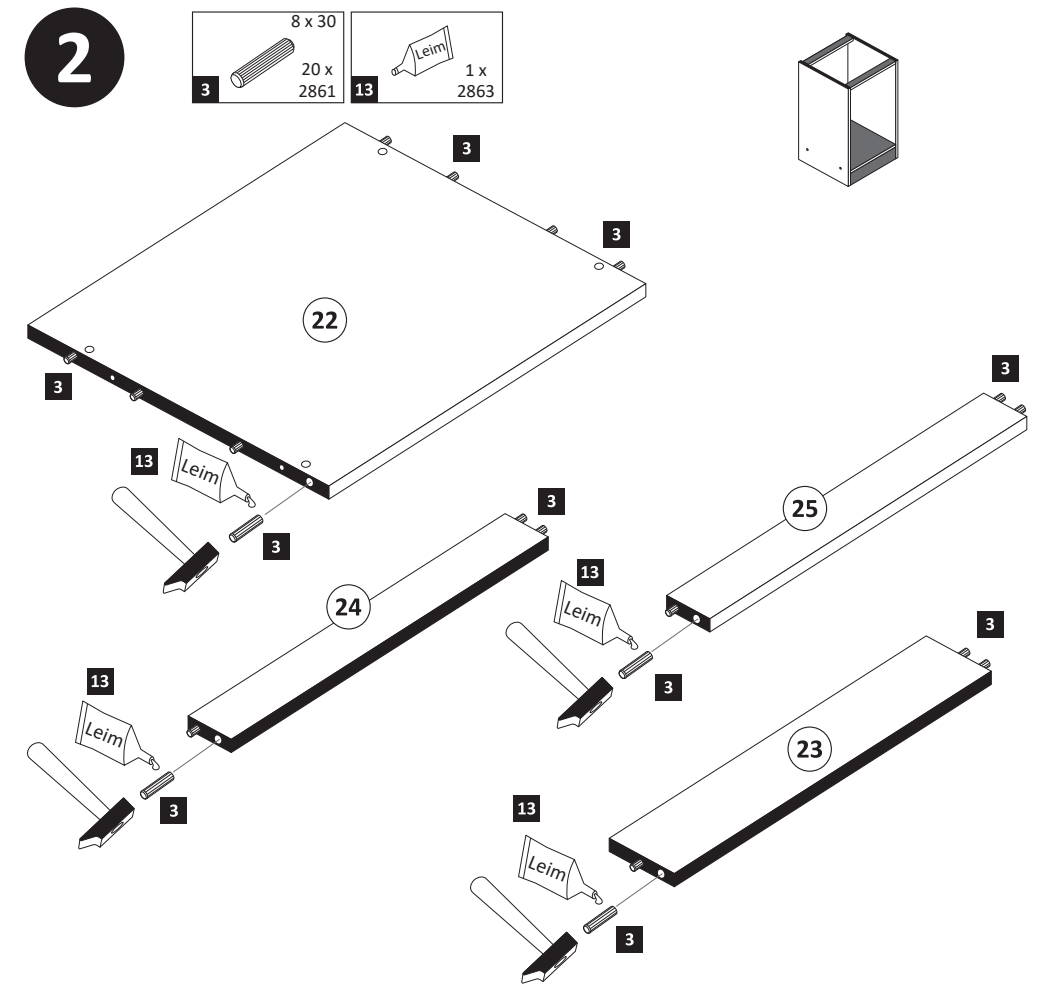
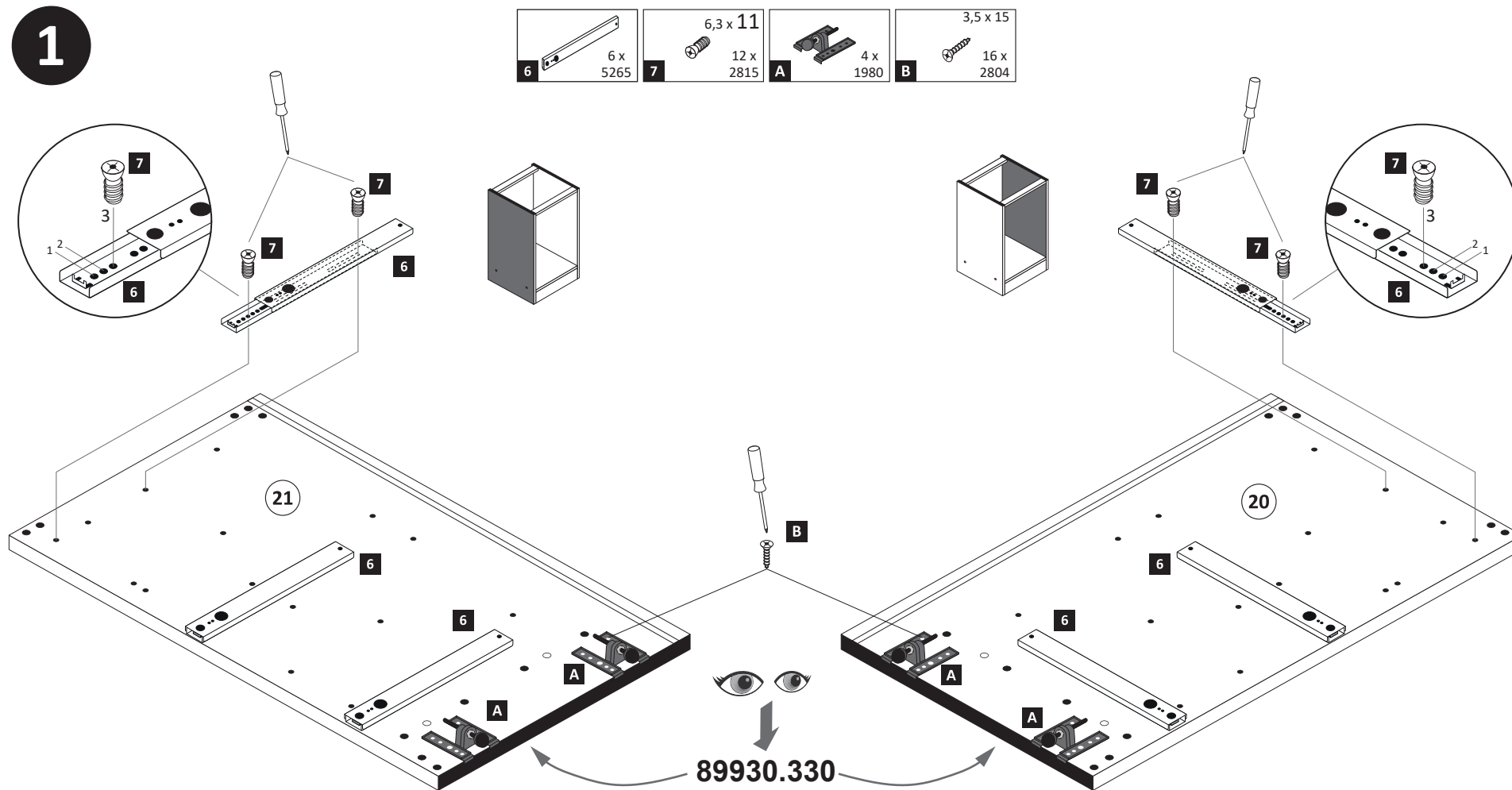
The accompanying wall mounting hardware (anchors and screws) is suitable only for solid masonry (eg concrete or brick walls). For other wall structures are possibly special anchor bolts and other necessary. Tighten if necessary, an expert.

De begeleidende wandmontage hardware (pluggen en schroeven) is alleen geschikt voor massief metselwerk (bijvoorbeeld beton of bakstenen muren). Voor andere muur structuren zijn eventueel bijzondere ankerbouten en andere noodzakelijke. Draai indien nodig, een deskundige.

Le mur d'accompagnement matériel de montage (chevilles et les vis) ne convient que pour la maçonnerie solide (par exemple en béton ou des murs de briques). Pour les structures de mur d'autres sont peut-être spéciale boulons d'ancrage et d'autres nécessaires. Serrer le cas échéant, un expert.

Il muro di accompagnamento hardware di montaggio (tasselli e viti) è adatto solo per muratura piena (ad esempio calcestruzzo o muratura). Per le altre strutture murarie sono forse speciali bulloni di ancoraggio e necessari di altri. Serrare se necessario, un esperto.

Ekteki duvara sabit montaj malzemeleri (dübel ve vidalar), sadece sağlam duvarlar için (örnek: beton veya tuğla) elverişlidir. Başka duvarlar için özel dübeller ve farklı vidalar gerekebilir. Gerektiğinde bir uzmana danışınız.



4

1 4 x 2827 2 4 x

13 1 x 2863

20 min.

D Leim
GB Glue
NL Lijm
PL Klej
TR Tutkal
F Colle
I Colla

6

4 x 9 5 x 30

10 2 x 1 x

a

b

7

3,5 x 30

5 4 x 2807

Arbeitsplatte

Arbeitsplatte

5

12 25 x 2862

31

12

8

9 4 x 2552 11 2 x 2865 13 1 x 2863

1.

26

29

30

13

Leim

2.

26

29

30

11

9

3.

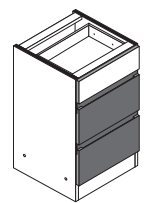
26

29

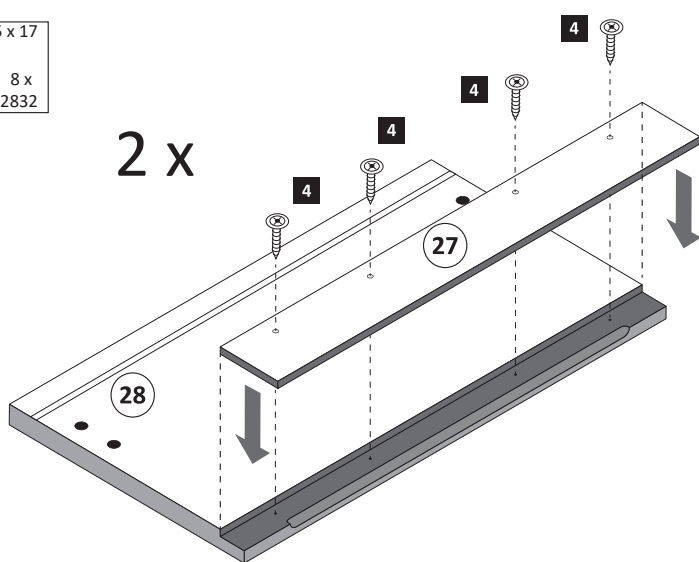
30

9

3,5 x 17
8 x
2832

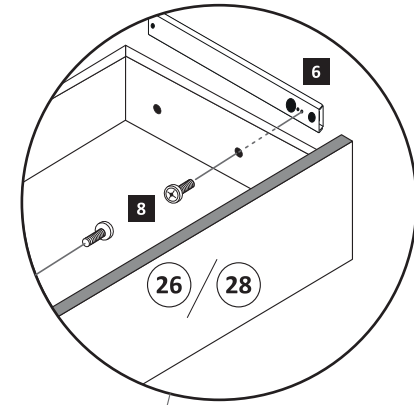
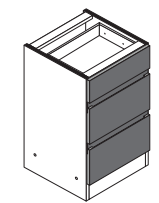


2 x



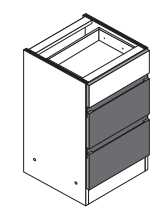
11

M4 x 9
6 x
2835



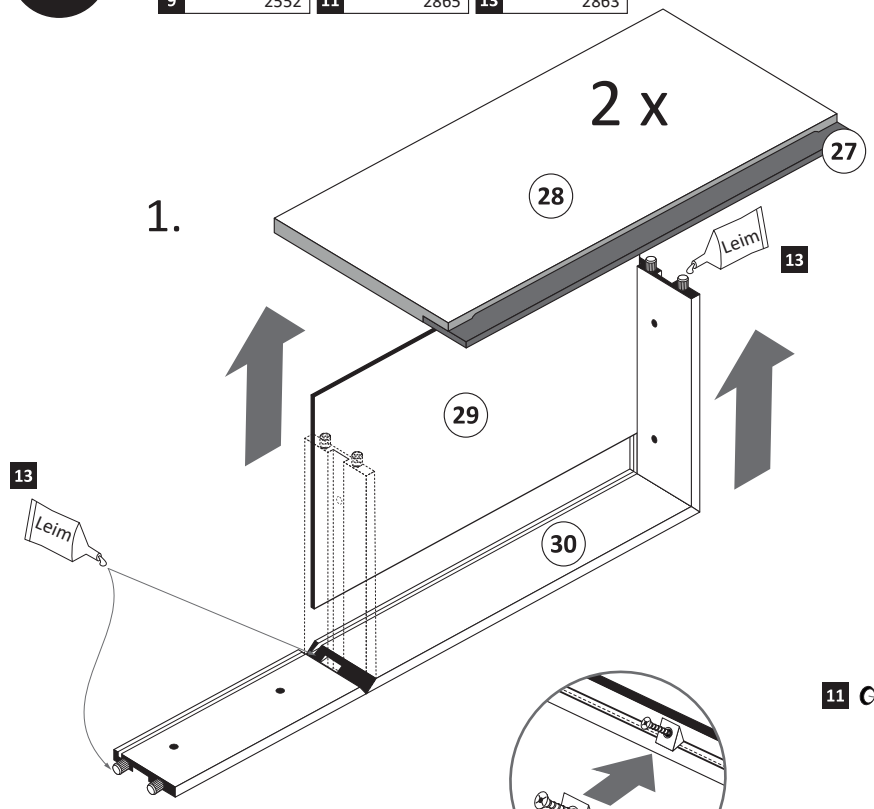
10

8 x 2552
4 x 2865
1 x 2863
Leim



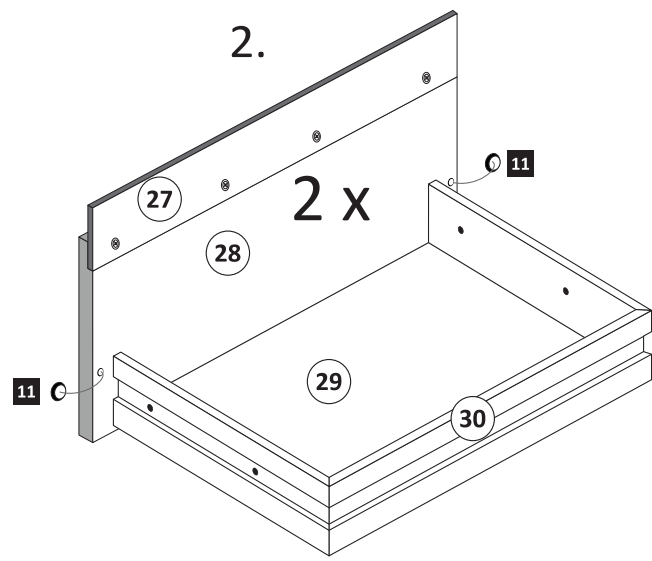
2 x

1.



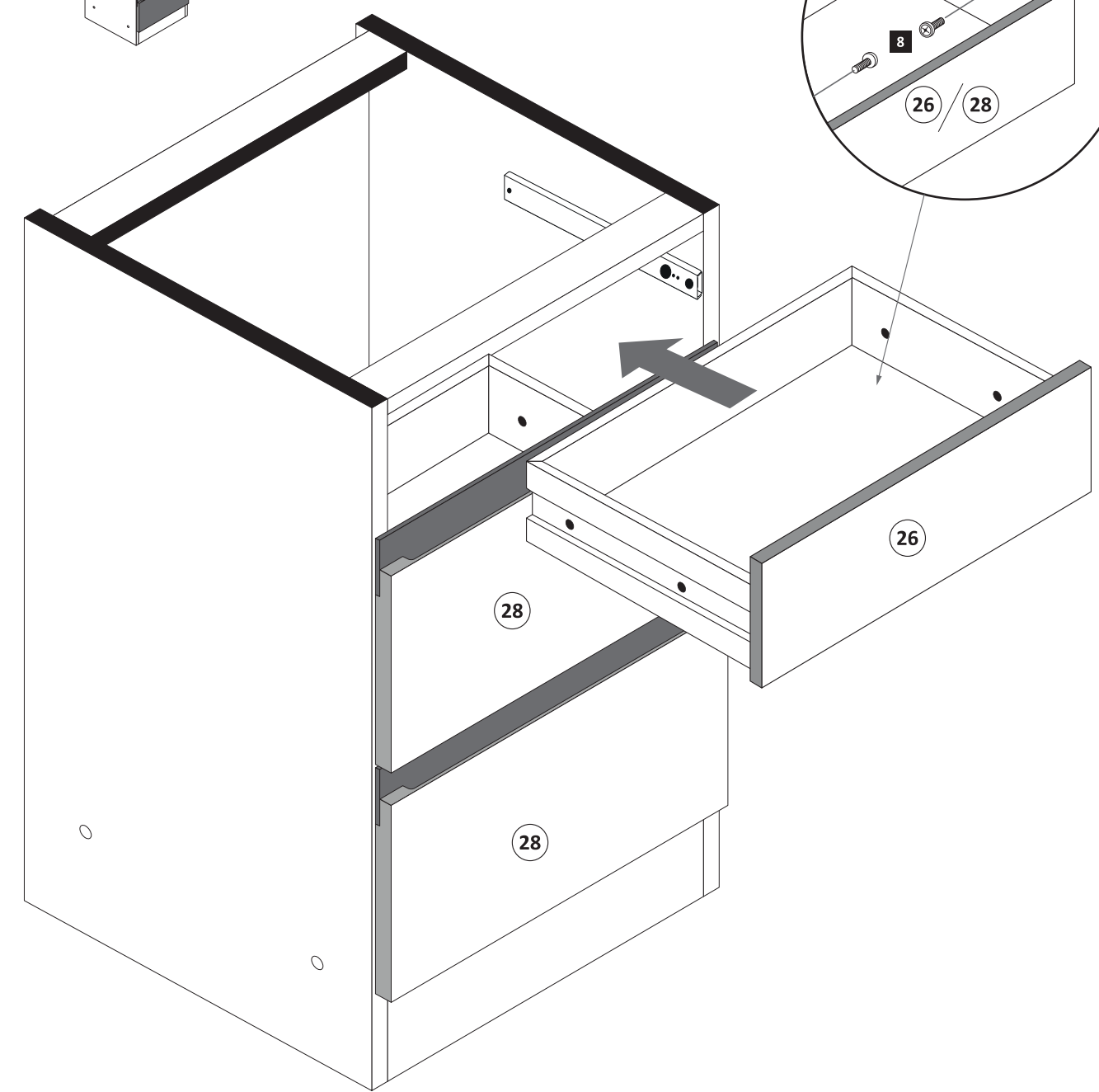
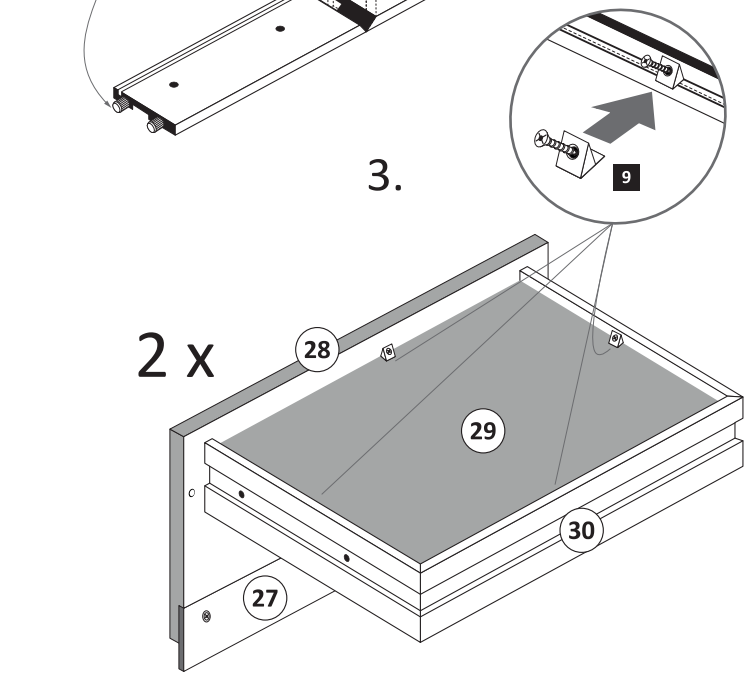
2.

2 x



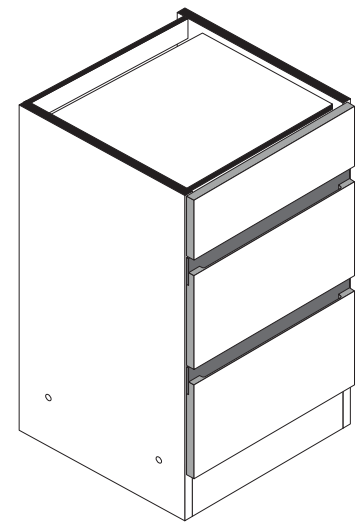
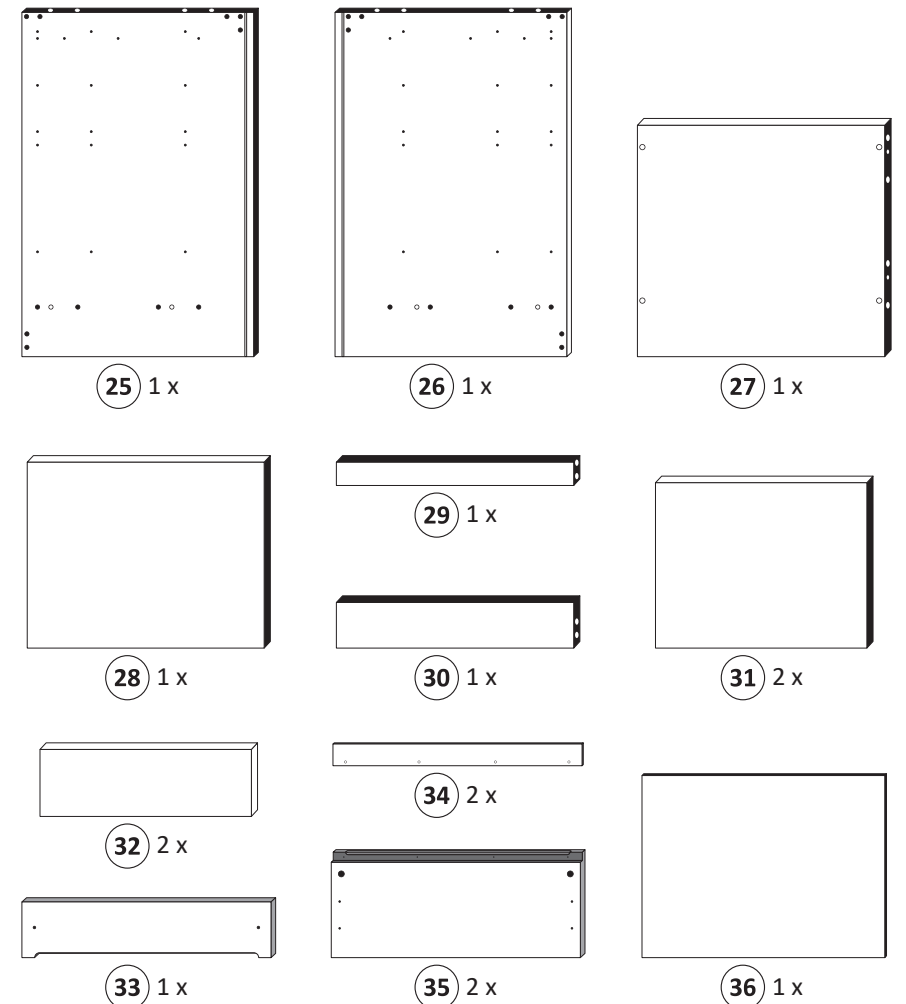
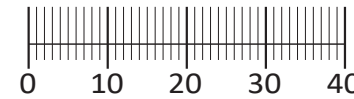
3.

2 x

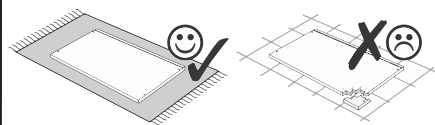
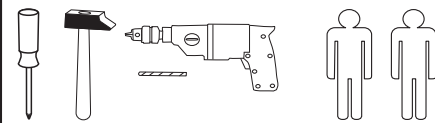




1 4 x 2827	2 4 x	3 3,5 x 17 8 x 2832	4 6,3 x 11 14 x 2815	5 8 x 30 16 x 2861	7 3,5 x 15 26 x 2804
8 5/5 x 16 4 x 2821	9 4 x 2865	10 3 x 13,5 8 x 1123	11 2 x 2845	12 6,3 x 16 2 x 2816	13 4 x 5352.400
14 4 x	15 2 x R 2 x L 5281.400	16 2 x L 2 x R 5281.400	17 4 x 9 5 x 30 2 x 1 x		
18 25 x 2862	19 1 x 2863				
A 4 x 1980	B 3,5 x 15 16 x 2804	C 8mm 4 x 2917			



87265.314



Das beigelegte Wandbefestigungsmaterial (Dübel und Schrauben) eignet sich nur für festes Mauerwerk (z.B.: Beton- oder Ziegelwände). Für andere Wandaufbauten sind eventuell Spezialdübel und andere Schrauben notwendig. Ziehen Sie gegebenenfalls eine Fachkraft zu Rate.

De begeleidende wandmontage hardware (pluggen en schroeven) is alleen geschikt voor massief metselwerk (bijvoorbeeld beton of bakstenen muren). Voor andere muur structuren zijn eventueel bijzondere ankerbouten en andere noodzakelijke. Draai indien nodig, een deskundige.

Приложенный материал для крепления к стене (дюбели и винты) пригоден только для жестких кладок (например, бетонные или кирпичные стены). Для других настенных конструкций необходимы смотря по обстоятельствам специальные дюбели и другие винты. При необходимости проконсультируйтесь у специалиста.

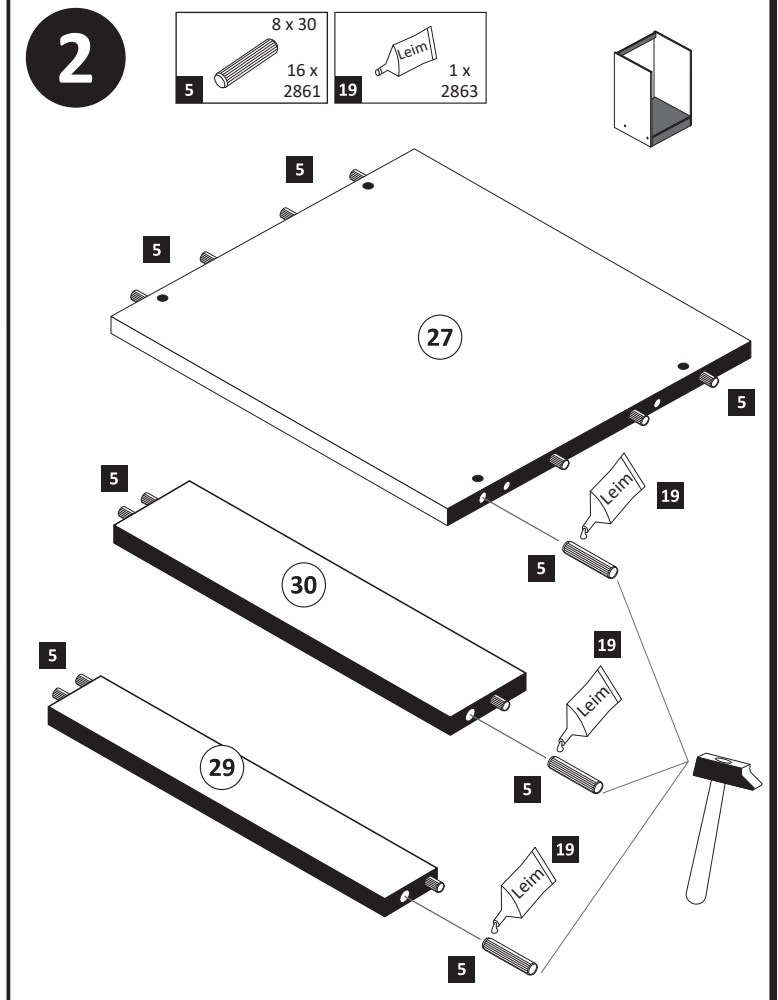
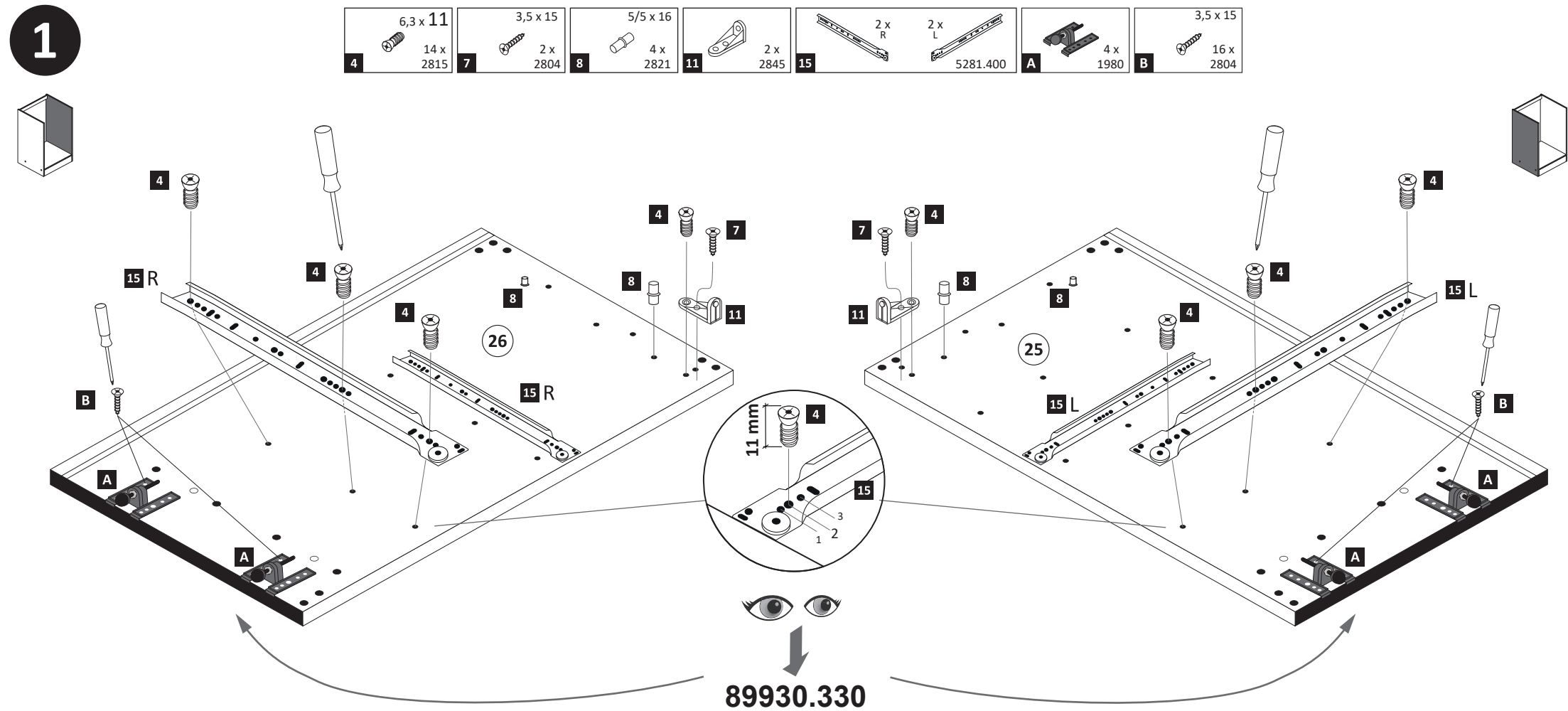
Le mur d'accompagnement matériel de montage (chevilles et les vis) ne convient que pour la maçonnerie solide (par exemple en béton ou des murs de briques). Pour les structures de mur d'autres sont peut-être spéciale boulons d'ancrage et d'autres nécessaires. Serrer le cas échéant, un expert.

Załączony materiał do mocowania do ściany (kolki rozprężne i wkręty) nadaje się tylko do ścian murowanych (np. z betonu lub cegiel). Do ścian wykonanych w innych technologiach konieczne być mogą specjalne kolki rozprężne i inne wkręty. W razie potrzeby skorzystaj z fachowej pomocy.

Il muro di accompagnamento hardware di montaggio (tasselli e viti) è adatto solo per muratura piena (ad esempio calcestruzzo o muratura). Per le altre strutture murarie sono forse speciali bulloni di ancoraggio e necessari di altri. Serrare se necessario, un esperto.

The accompanying wall mounting hardware (anchors and screws) is suitable only for solid masonry (eg concrete or brick walls). For other wall structures are possibly special anchor bolts and other necessary. Tighten if necessary, an expert.

Ekteki duvarar sabit montaj malzemeleri (dübel ve vidalar), sadece sağlam duvarlar için (örnek: beton veya tuğla) elverişlidir. Başka duvarlar için özel dübeller ve farklı vidalar gerekebilir. Gerekliğinde bir uzmana danışınız.



3

1 4 x 2827 2 4 x 12 6,3 x 16 2 x 2816

19 Leim

25 27 29 30 33

19	1 x 2863
	D Leim
	GB Glue
	NL Lijm
	PL Klej
	TR Tutkal
	F Colle
	I Colla

20 min.

5

28

7

16 2 x L 2 x R 5281.400

16.1

4x

1. Schraube leicht lösen.

2. Zargenseite von Frontverbinder trennen.

8

13 4 x 5352.400

13.1

1. 2. 3.

4

18 25 x 2862

36

6

3 3,5 x 17 8 x 2832

2 x

34 35

9

9 4 x 2865 10 3 x 13,5 8 x 1123

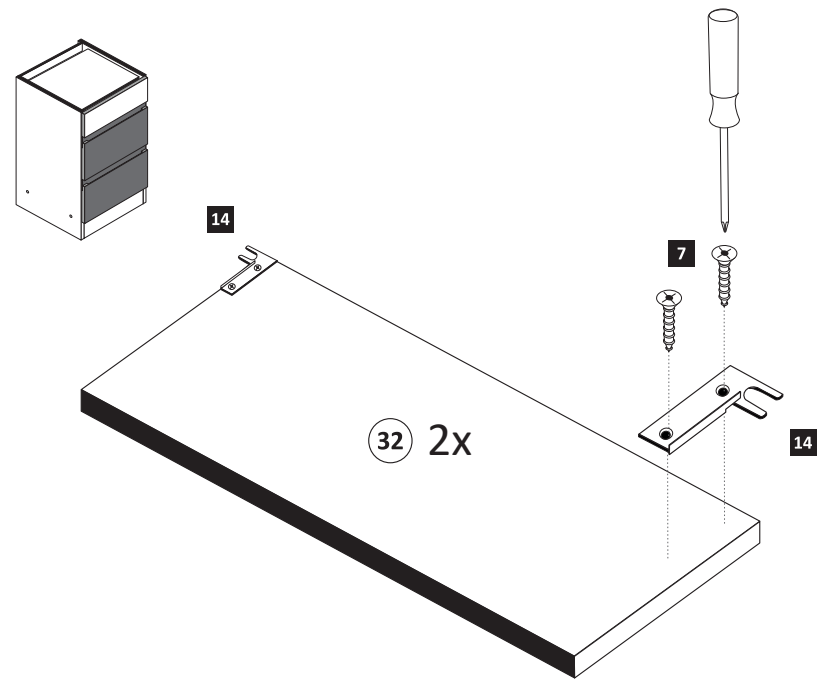
13.1

9

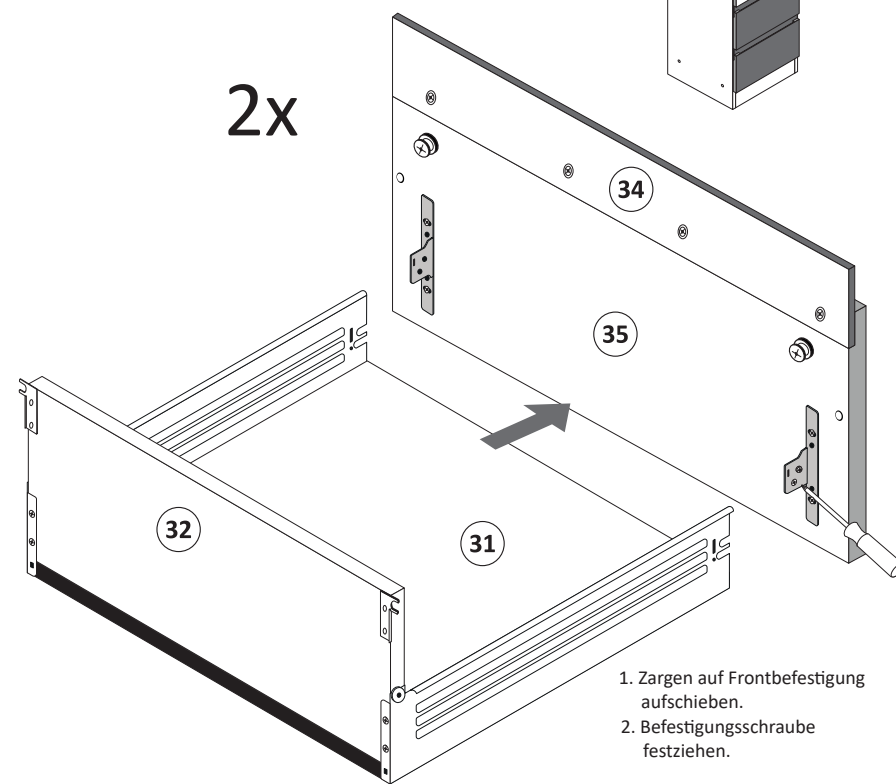
16.1

34 35

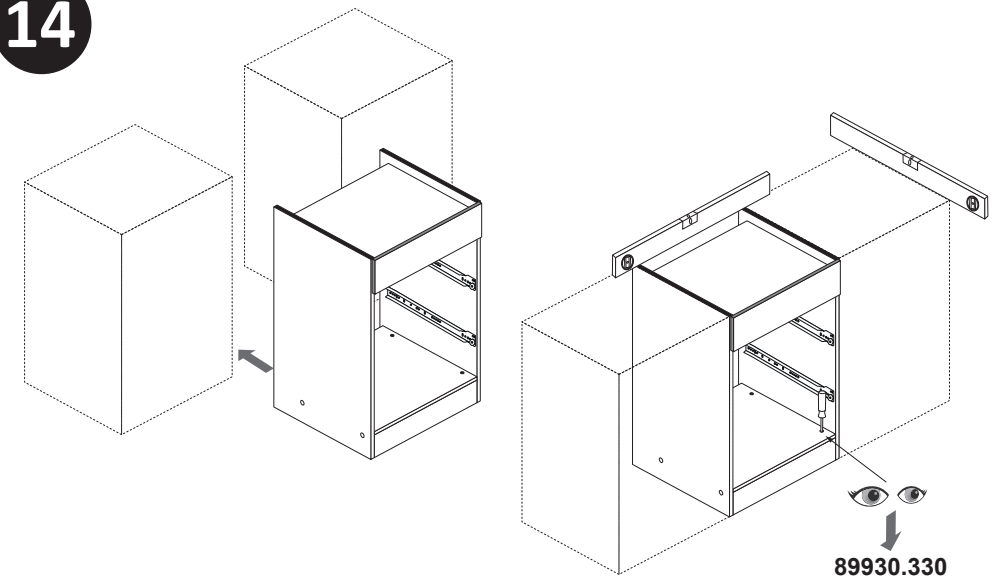
- 10**
- 3,5 x 15
 - 8 x 2804
 - 14
 - 4 x



12

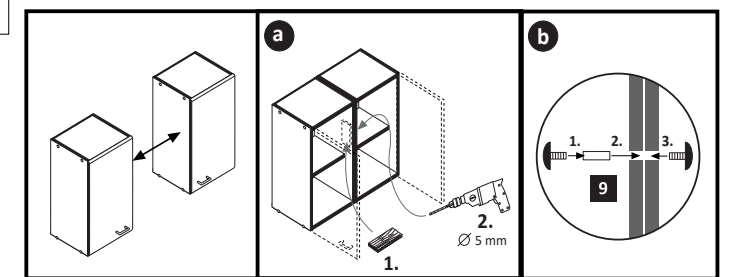


14

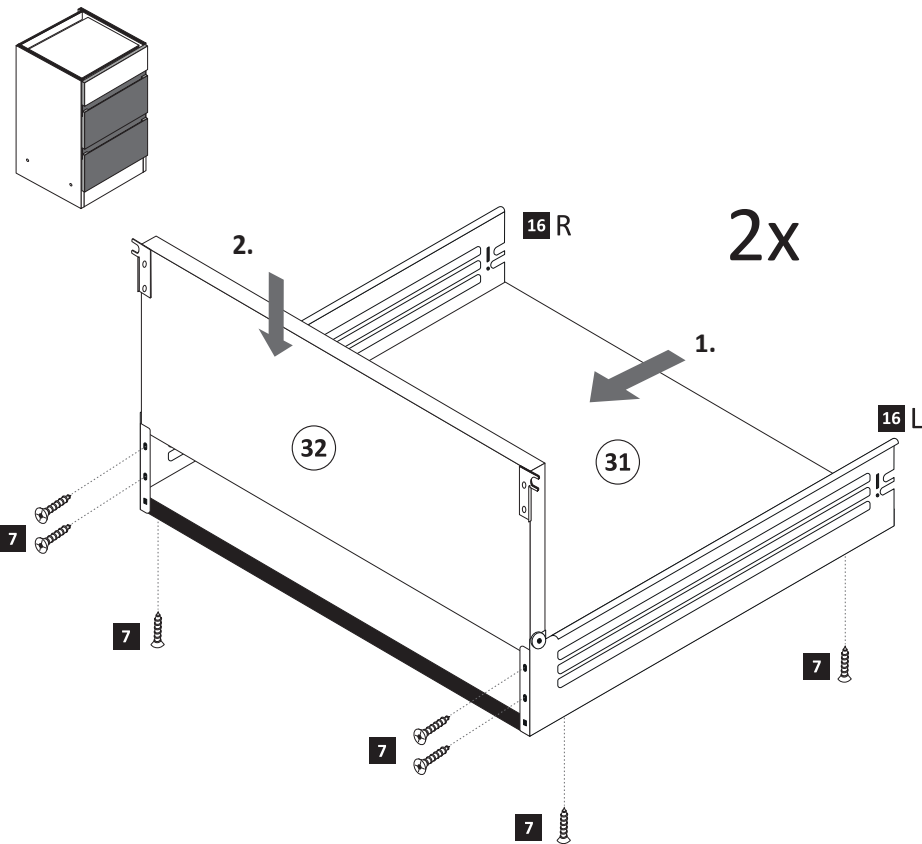


15

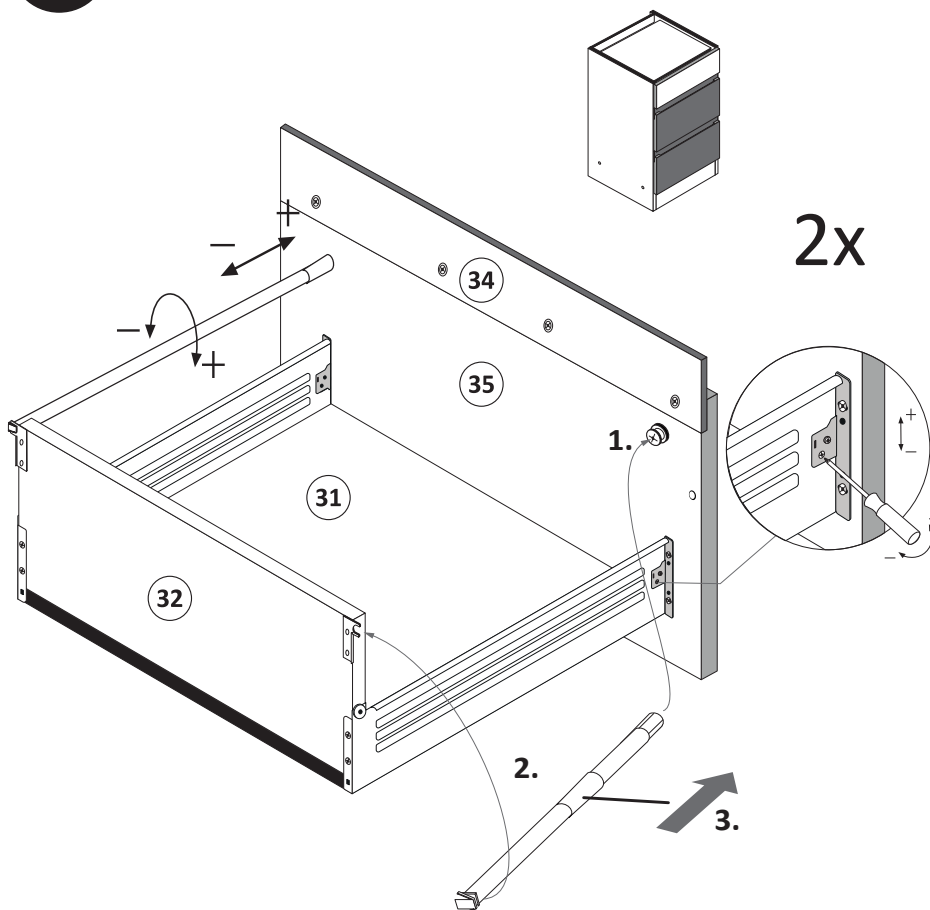
- 4 x 9
- 5 x 30
- 9
- 2 x
- 1 x



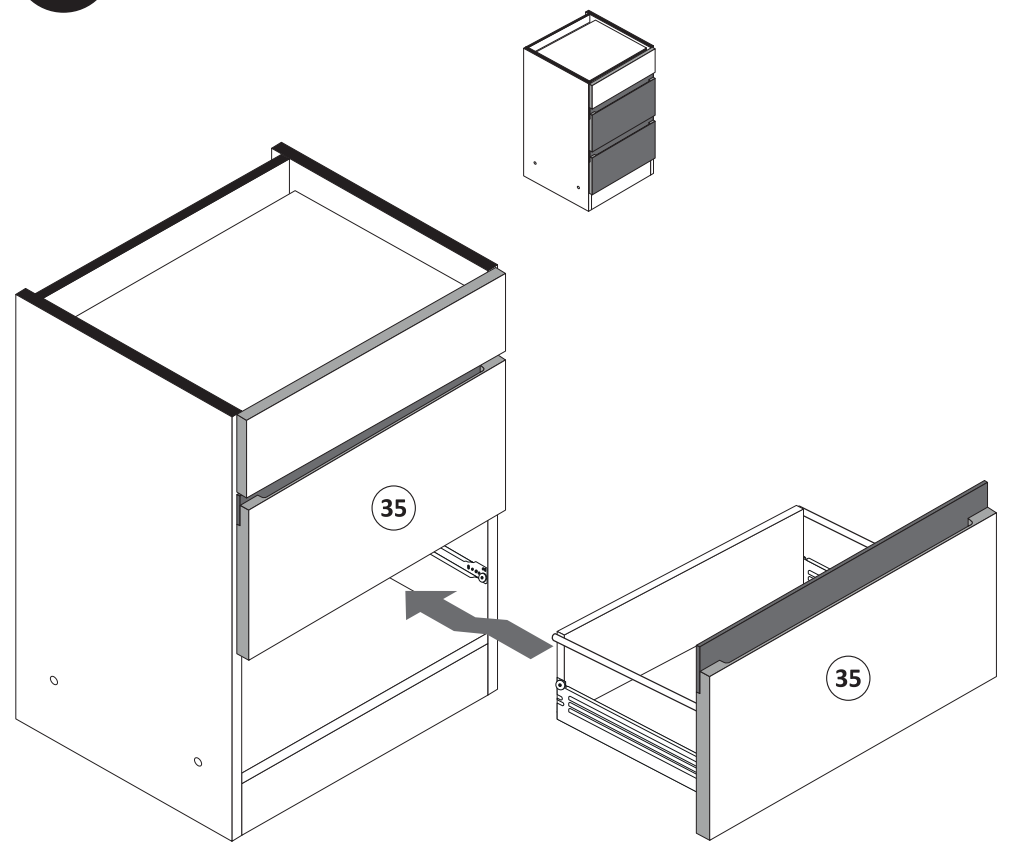
- 11**
- 3,5 x 15
 - 8 x 2804
 - 16
 - 2 x L
 - 2 x R
 - 5281.400



13

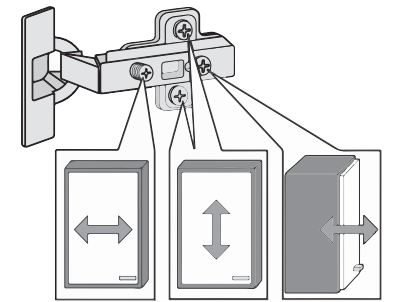
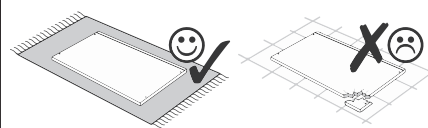
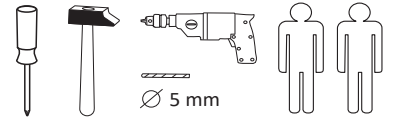


16



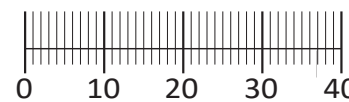


87253.532



1 8 x 8	2 8 x 2827	3 2 x 1503	4 2 x 1611	5 3,5 x 15 6 x 2804	6 2 x 2865
7 8 x 30 28 x 2861	8 3,5 x 17 4 x 2832	9 4 x 15 2 x 2810	10 2 x 2845	11 6 x 34 2 x 2844	12 4 x 45 2 x 2814
13 1 x 2863	14 35 mm 2 x 2886	16 4 x 9 2 x	17 5 x 30 1 x	18 2 x 4940	18 2 x 2532

A 4 x 1980	B 3,5 x 15 16 x 2804	C 8mm 4 x 2917
------------	----------------------	----------------



Das beigefügte Wandbefestigungsmaterial (Dübel und Schrauben) eignet sich nur für festes Mauerwerk (z.B.: Beton- oder Ziegelwände). Für andere Wandaufbauten sind eventuell Spezialdübel und andere Schrauben notwendig. Ziehen Sie gegebenenfalls eine Fachkraft zu Rate.

De begeleidende wandmontage hardware (pluggen en schroeven) is alleen geschikt voor massief metselwerk (bijvoorbeeld beton of bakstenen muren). Voor andere muur structuren zijn eventueel bijzondere ankerbouten en andere noodzakelijke. Draai indien nodig, een deskundige.

Приложенный материал для крепления к стене (дюбели и винты) пригоден только для жестких кладок (например, бетонные или кирпичные стены). Для других настенных конструкций необходимы смотря по обстоятельствам специальные дюбели и другие винты. При необходимости проконсультируйтесь у специалиста.

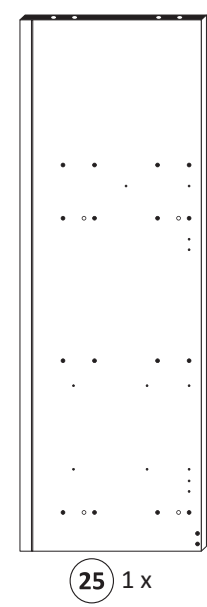
Le mur d'accompagnement matériel de montage (chevilles et les vis) ne convient que pour la maçonnerie solide (par exemple en béton ou des murs de briques). Pour les structures de mur d'autres sont peut-être spéciale boulons d'ancrage et d'autres nécessaires. Serrer le cas échéant, un expert.

Załączony materiał do mocowania do ściany (kolki rozprężne i wkręty) nadaje się tylko do ścian murowanych (np. z betonu lub cegiel). Do ścian wykonanych w innych technologiach konieczne być mogą specjalne kolki rozprężne i inne wkręty. W razie potrzeby skorzystaj z fachowej pomocy

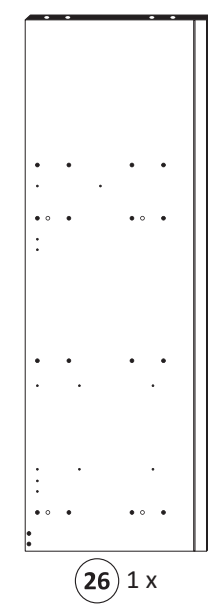
Il muro di accompagnamento hardware di montaggio (tasselli e viti) è'e adatto solo per muratura piena (ad esempio calcestruzzo o muratura). Per le altre strutture murarie sono forse speciali bulloni di ancoraggio e necessari di altri. Serrare se necessario, un esperto.

The accompanying wall mounting hardware (anchors and screws) is suitable only for solid masonry (eg concrete or brick walls). For other wall structures are possibly special anchor bolts and other necessary. Tighten if necessary, an expert.

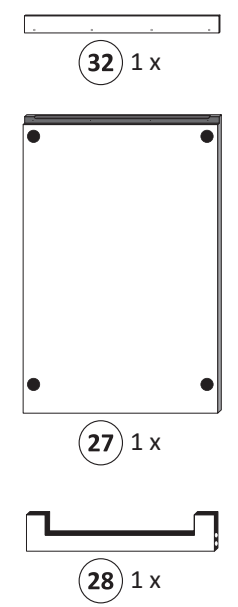
Ekteki duvara sabit montaj malzemeleri (dübel ve vidalar), sadece sağlam duvarlar için (örnek: beton veya tuğla) elverişlidir. Başka duvarlar için özel dübeller ve farklı vidalar gerekebilir. Gerektiğinde bir uzmana danışınız.



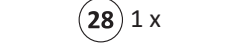
25 1 x



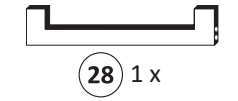
26 1 x



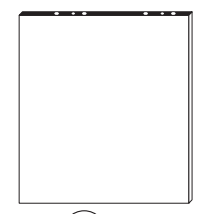
32 1 x



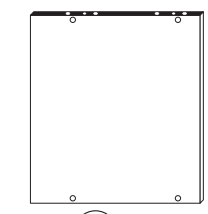
27 1 x



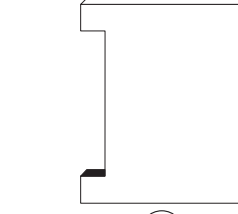
28 1 x



29 1 x



30 1 x

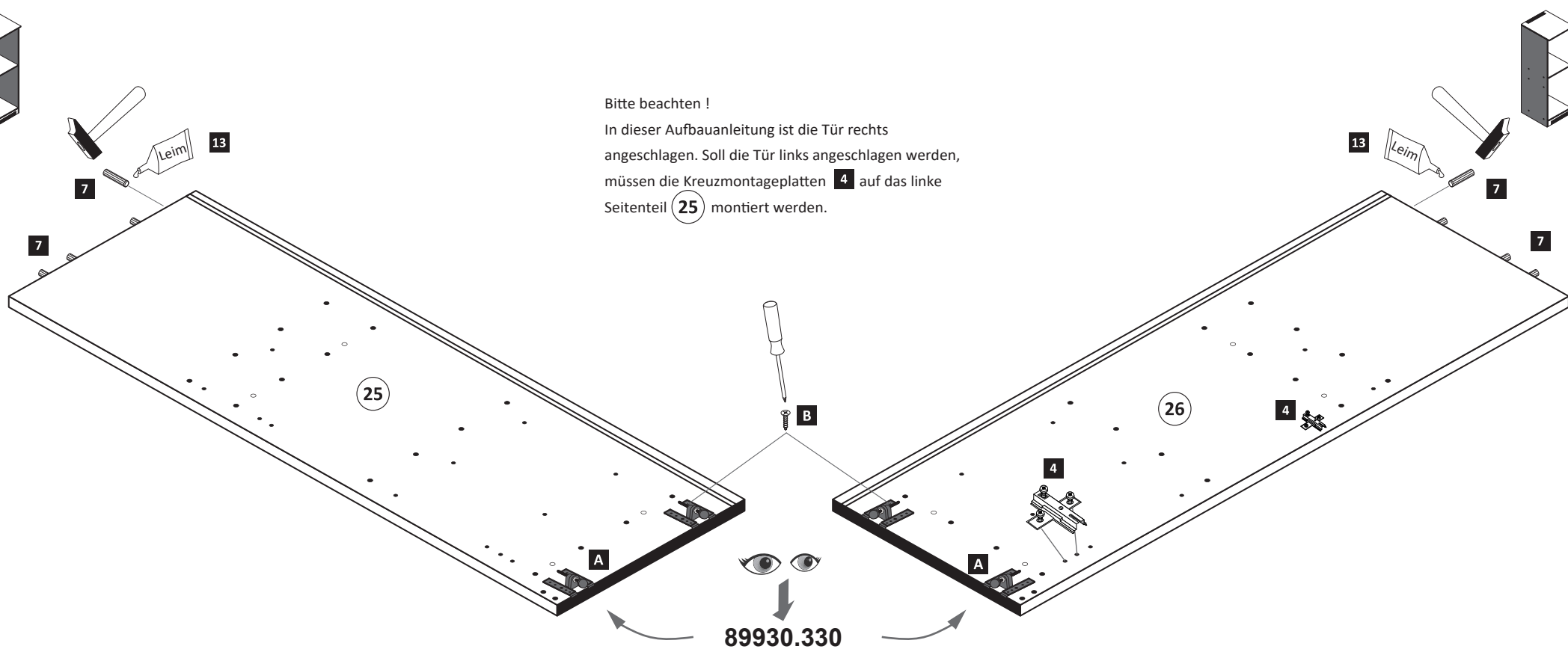


31 1 x

1

4 2 x 1611	7 8 x 30 4 x 2861	13 1 x 2863	A 4 x 1980	B 3,5 x 15 16 x 2804
------------	-------------------	-------------	------------	----------------------

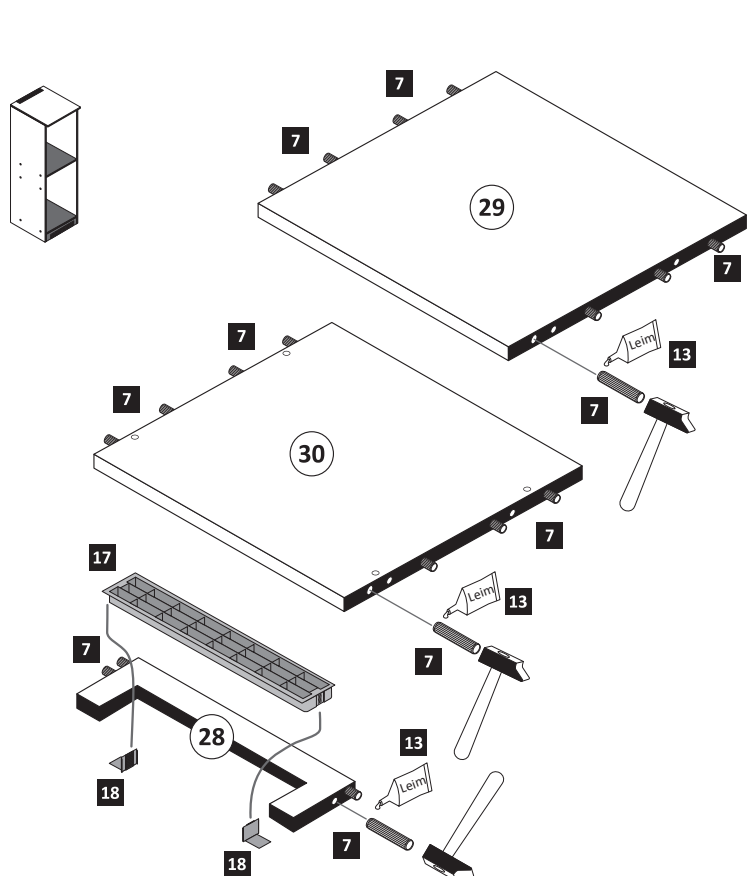
Bitte beachten !
In dieser Aufbauanleitung ist die Tür rechts angeschlagen. Soll die Tür links angeschlagen werden, müssen die Kreuzmontageplatten 4 auf das linke Seitenteil 25 montiert werden.




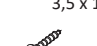


89930.330

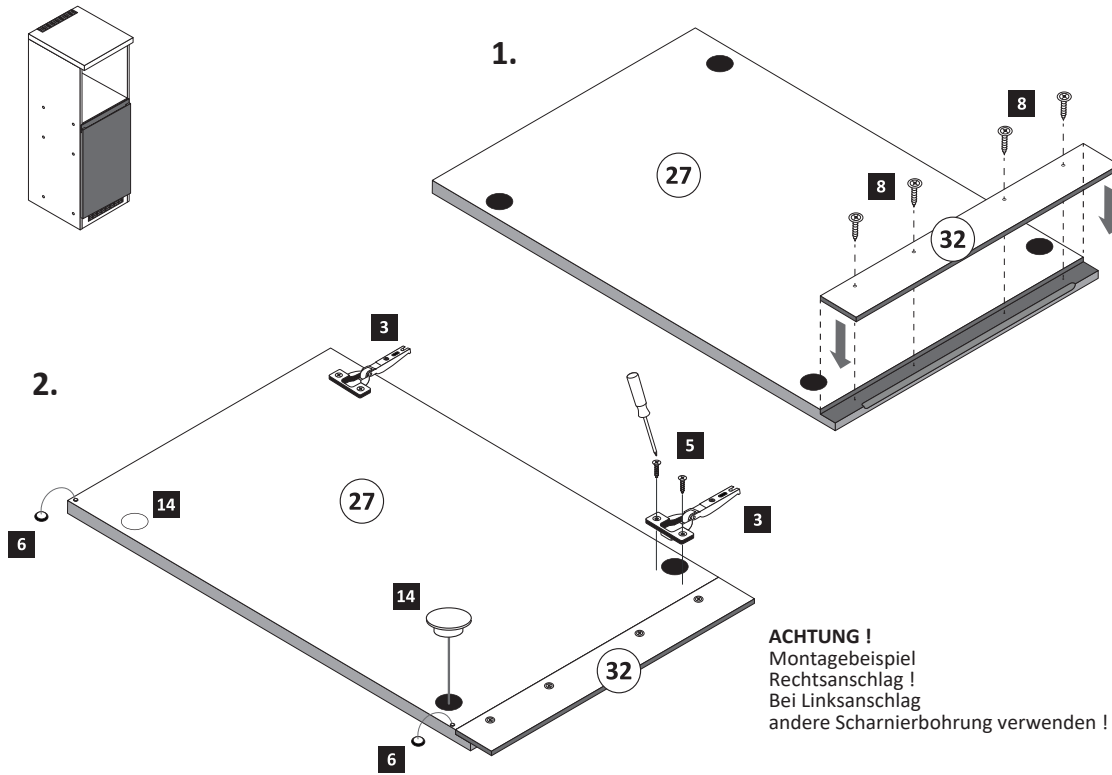
2

7 8 x 30 20 x 2861	17 1 x 4940	18 2 x 2532	13 1 x 2863
--------------------	-------------	-------------	-------------






3

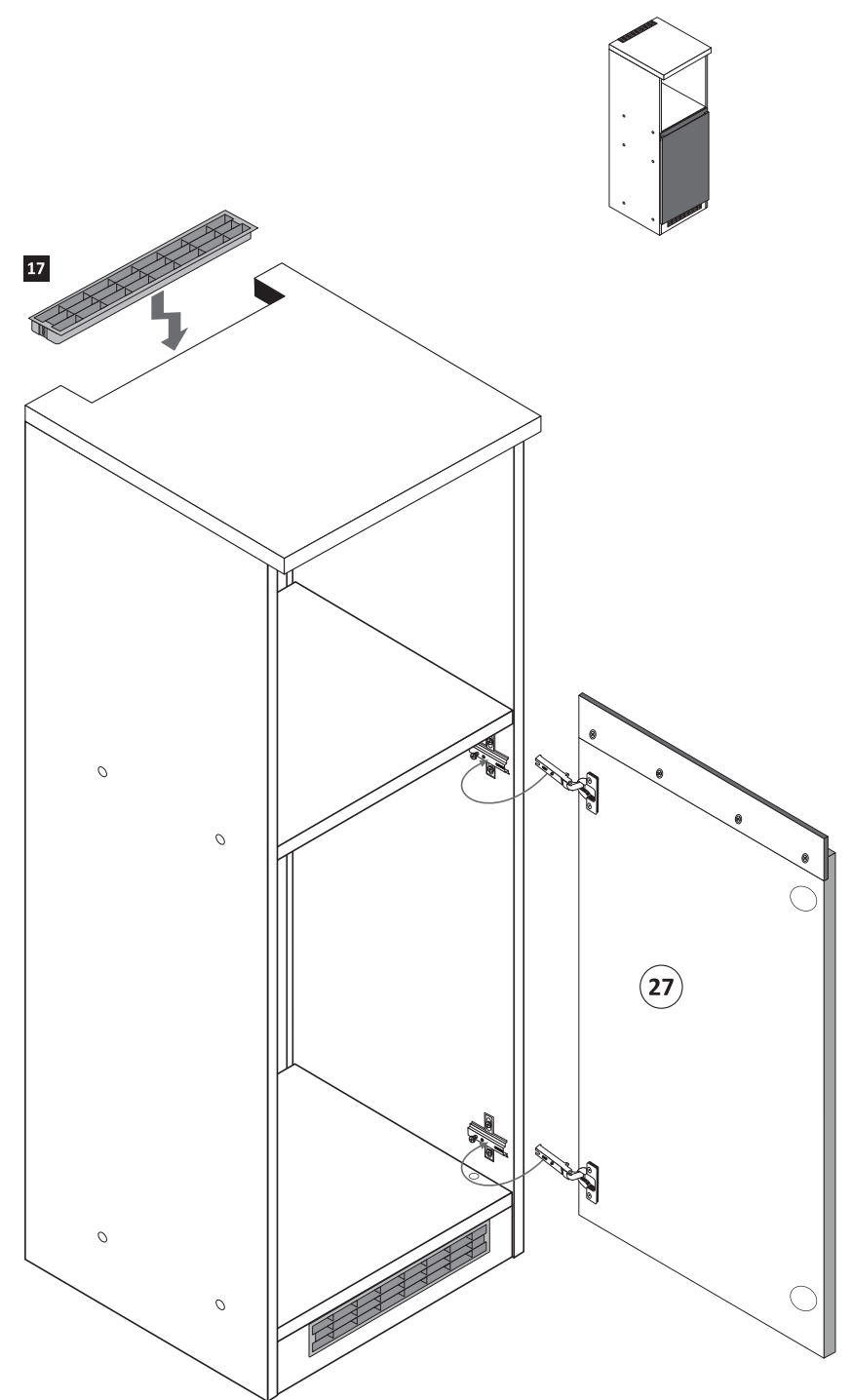
- 3** 2x 1503 
- 5** 5x 2804 
- 6** 2x 2865 
- 8** 4x 2832 
- 14** 2x 2886 








ACHTUNG!
Montagebeispiel
Rechtsanschlag!
Bei Linksanschlag
andere Scharnierbohrung verwenden!

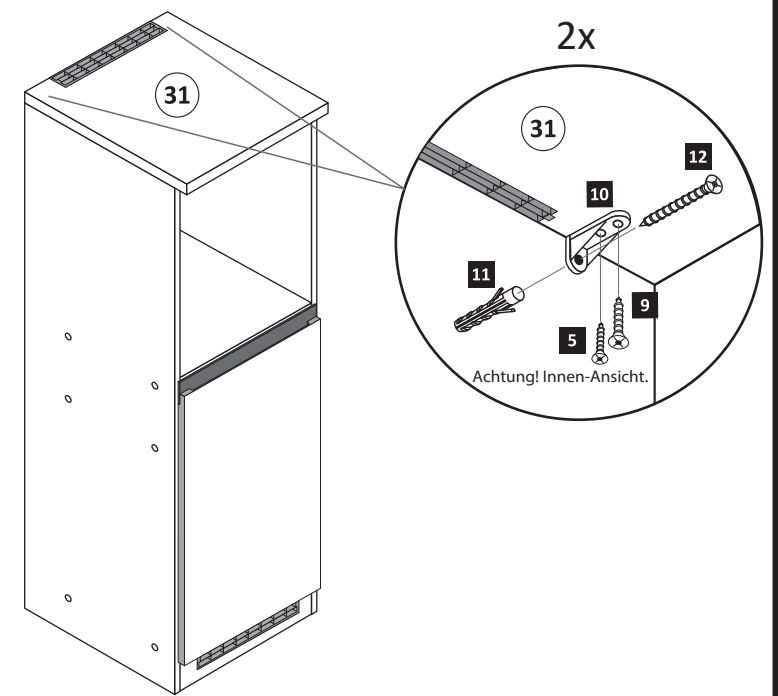
5

- 7** 1x 
- 8** 2x 
- 17** 1x 4940 







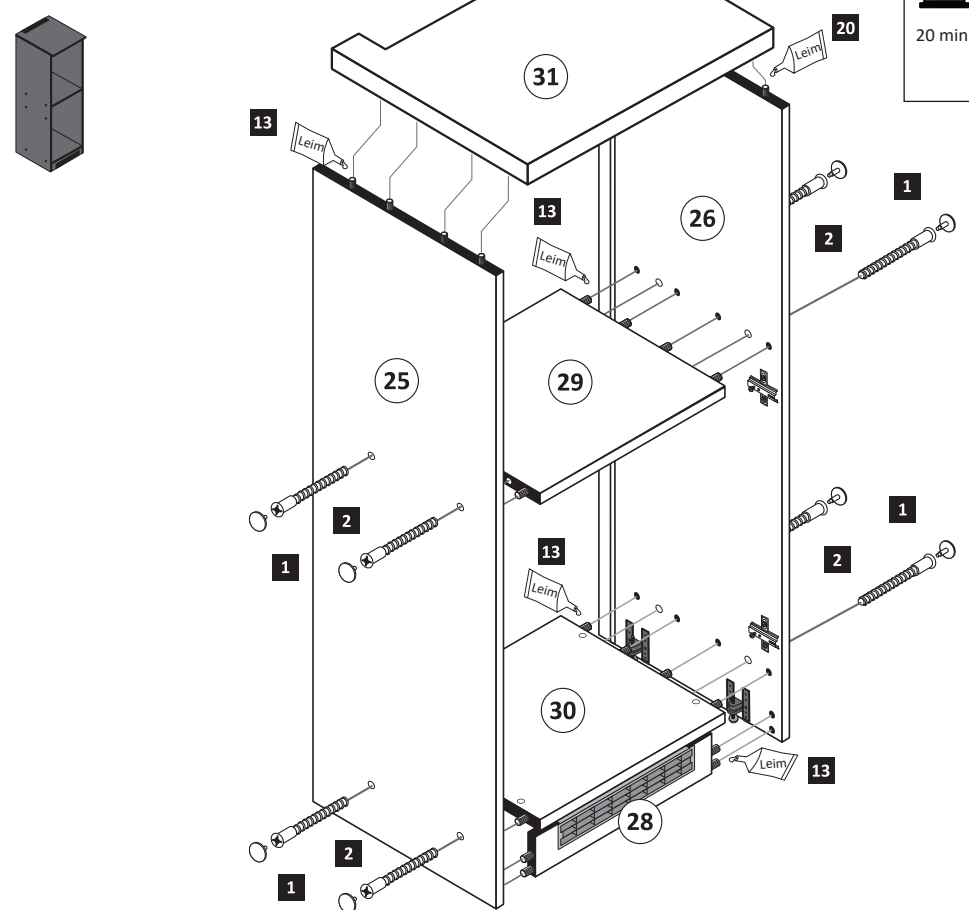
6

- 5** 2x 2804 
- 9** 2x 2810 
- 10** 2x 2845 
- 11** 2x 2844 
- 12** 2x 2814 



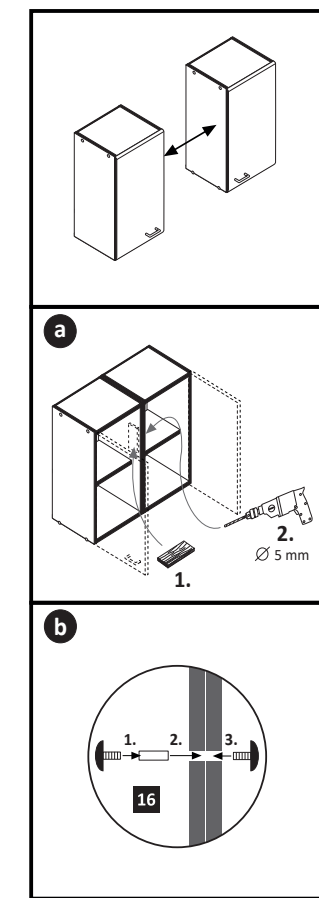
4

- 1** 8x 
 - 2** 8x 2827 
 - 13** 1x 2863 
- 20 min. 
- D Leim
GB Glue
NL Lijm
PL Klej
TR Tutkal
F Colle
I Colla



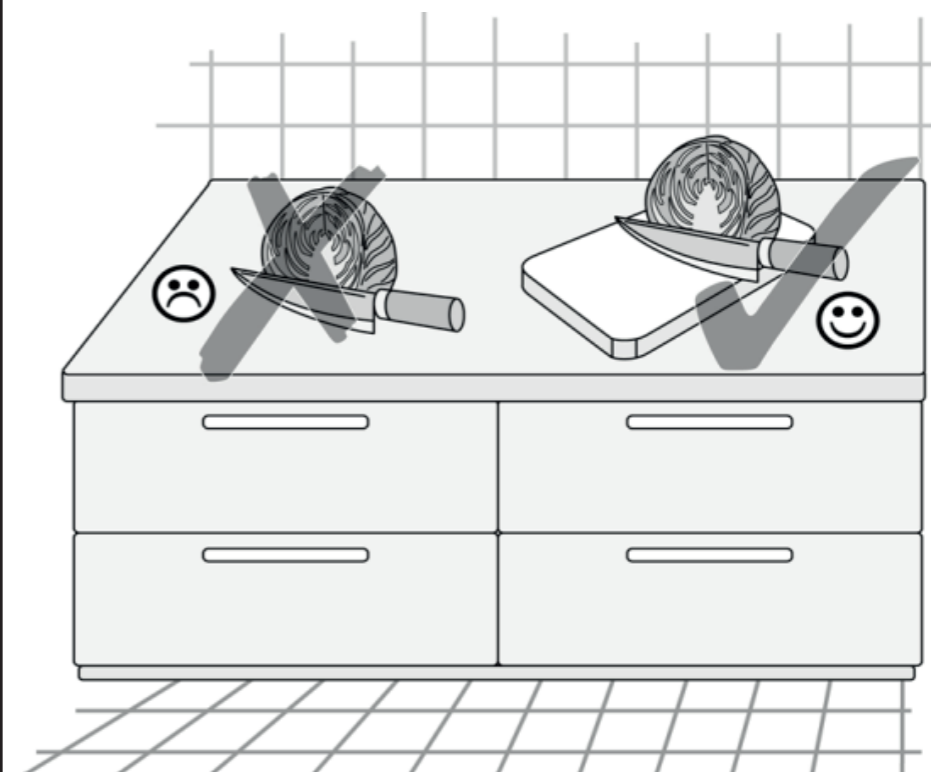
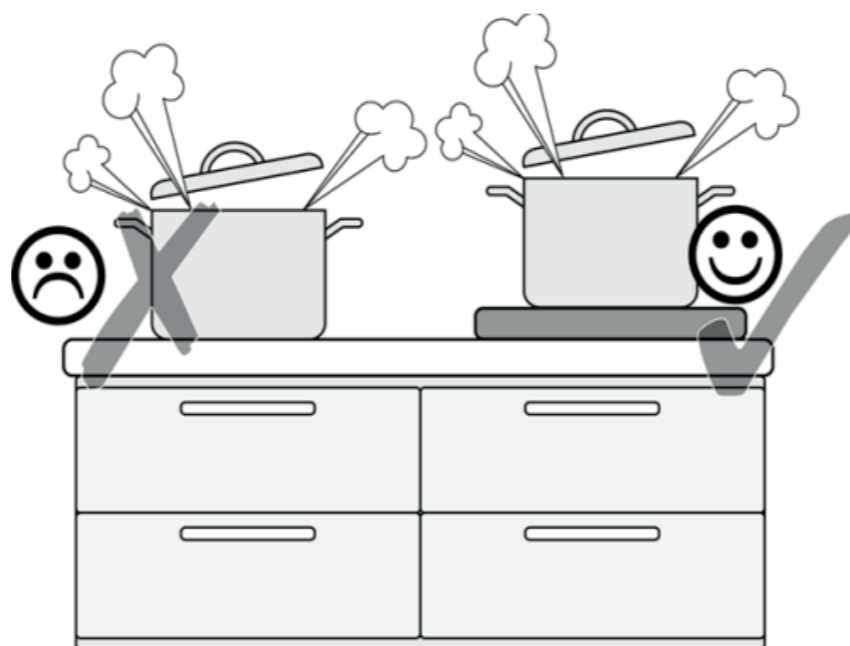
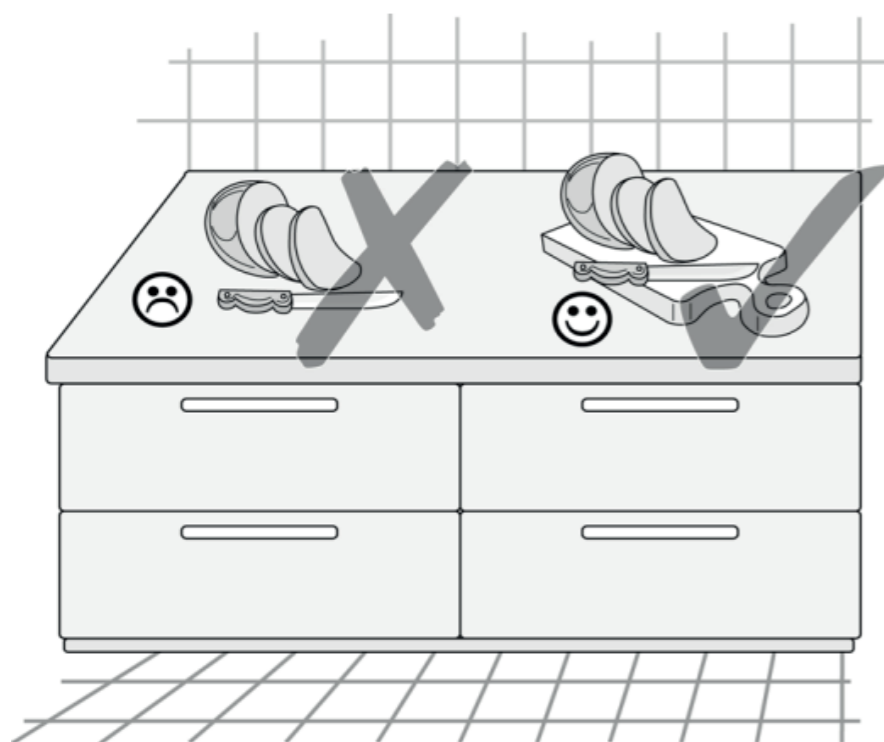
7

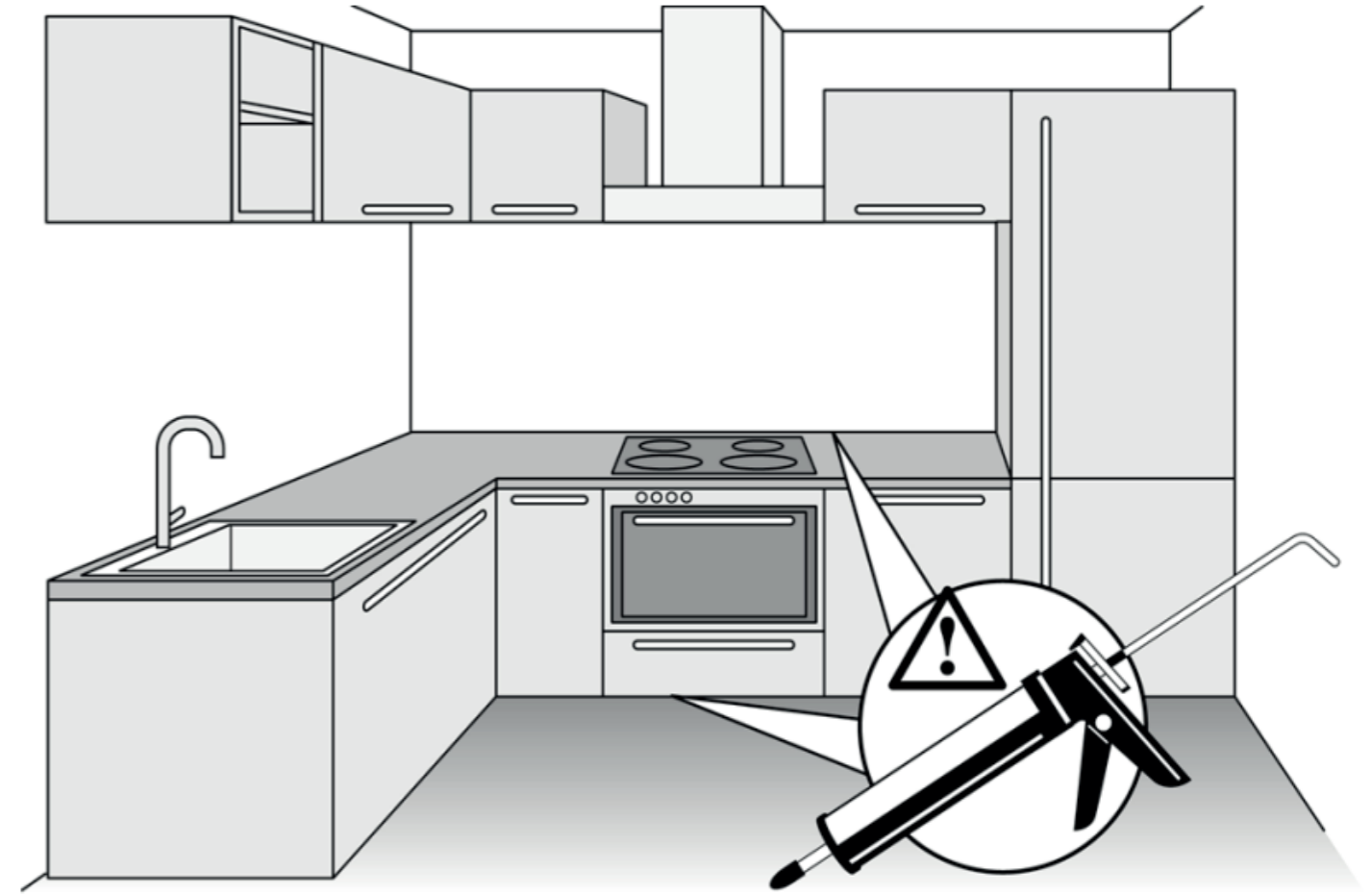
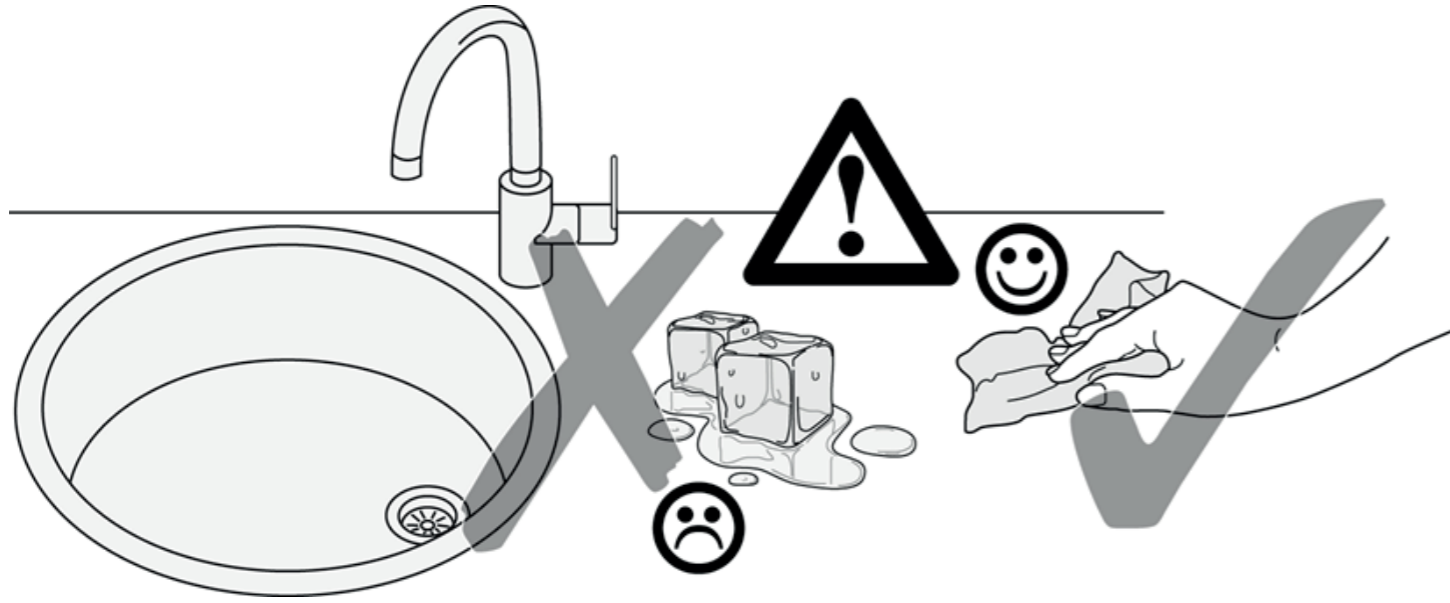
- 16** 2x 
- 1** 1x 





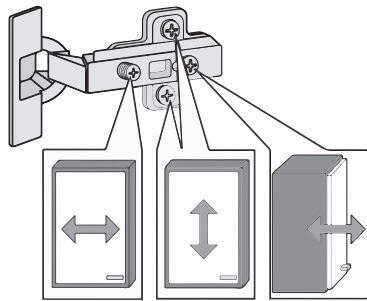
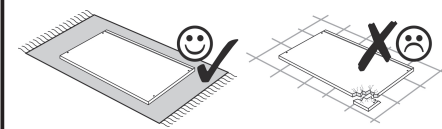
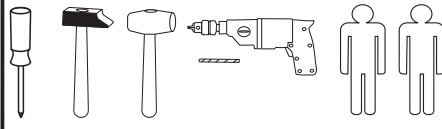
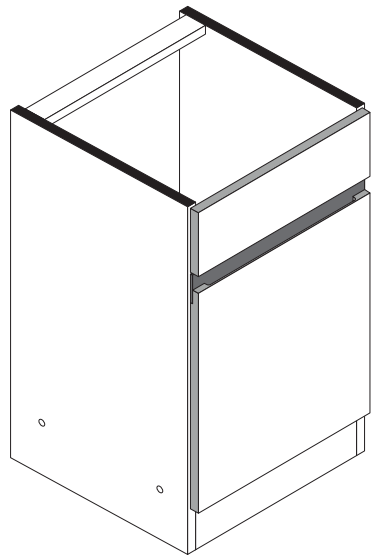
89947.330



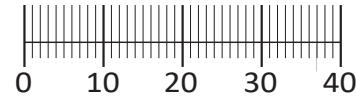




87131.533



1 4 x 2827	2 4 x	3 2 x 1503	4 2 x 1611	5 3,5 x 17 4 x 2832
6 8 x 30 16 x 2861	7 3,5 x 15 6 x 2804	8 6,3 x 11 2 x 2815	9 2 x 2849	10 3,5 x 30 4 x 2807
11 2 x 2845	12 6,3 x 16 2 x 2816	13 2 x 2886	14 2 x 2865	15 4 x 9 5 x 30 2 x 1 x
16 10 x 2862	17 1 x 2863			
A 4 x 1980	B 3,5 x 15 16 x 2804	C 8mm 4 x 2917		



Das beigegefügte Wandbefestigungsmaterial (Dübel und Schrauben) eignet sich nur für festes Mauerwerk (z.B. Beton- oder Ziegelwände). Für andere Wandaufbauten sind eventuell Spezialdübel und andere Schrauben notwendig. Ziehen Sie gegebenenfalls eine Fachkraft zu Rate.

De begeleidende wandmontage hardware (pluggen en schroeven) is alleen geschikt voor massief metselwerk (bijvoorbeeld beton of bakstenen muren). Voor andere muur structuren zijn eventueel bijzondere ankerbouten en andere noodzakelijke. Draai indien nodig, een deskundige.

Приложенный материал для крепления к стене (дюбели и винты) пригоден только для жестких кладок (например, бетонные или кирпичные стены). Для других настенных конструкций необходимы смотря по обстоятельствам специальные дюбели и другие винты. При необходимости проконсультируйтесь у специалиста.

Le mur d'accompagnement matériel de montage (chevilles et les vis) ne convient que pour la maçonnerie solide (par exemple en béton ou des murs de briques). Pour les structures de mur d'autres sont peut-être spéciale boulons d'ancrage et d'autres nécessaires. Serrer le cas échéant, un expert.

Zalączony materiał do mocowania do ściany (kolki rozprężne i wkręty) nadaje się tylko do ścian murowanych (np. z betonu lub cegiel). Do ścian wykonanych w innych technologiach konieczne być mogą specjalne kolki rozprężne i inne wkręty. W razie potrzeby skorzystaj z fachowej pomocy

Il muro di accompagnamento hardware di montaggio (tasselli e viti) è adatto solo per muratura piena (ad esempio calcestruzzo o muratura). Per le altre strutture murarie sono forse speciali bulloni di ancoraggio e necessari di altri. Serrare se necessario, un esperto.

The accompanying wall mounting hardware (anchors and screws) is suitable only for solid masonry (eg concrete or brick walls). For other wall structures are possibly special anchor bolts and other necessary. Tighten if necessary, an expert.

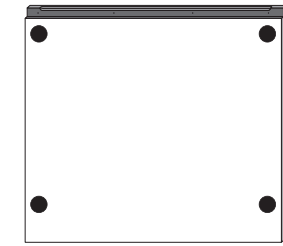
Ekteki duvara sabit montaj malzemeleri (dübel ve vidalar), sadece sağlam duvarlar için (örnek: beton veya tuğla) elverişlidir. Başka duvarlar için özel dübeller ve farklı vidalar gerekebilir. Gerektiğinde bir uzmana danışınız.



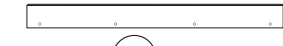
21 1 x



22 1 x



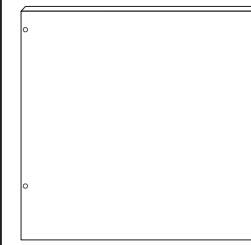
23 1 x



24 1 x



28 1 x



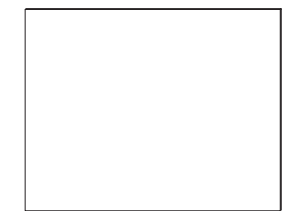
25 1 x



26 1 x



27 1 x

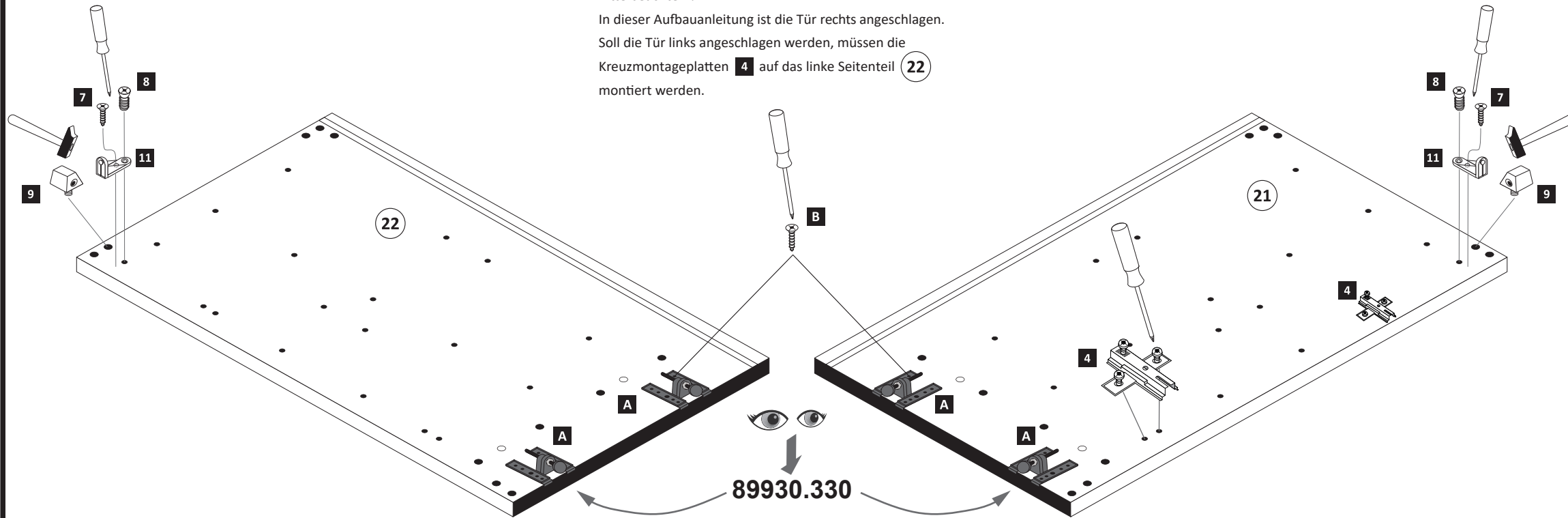


29 1 x

1

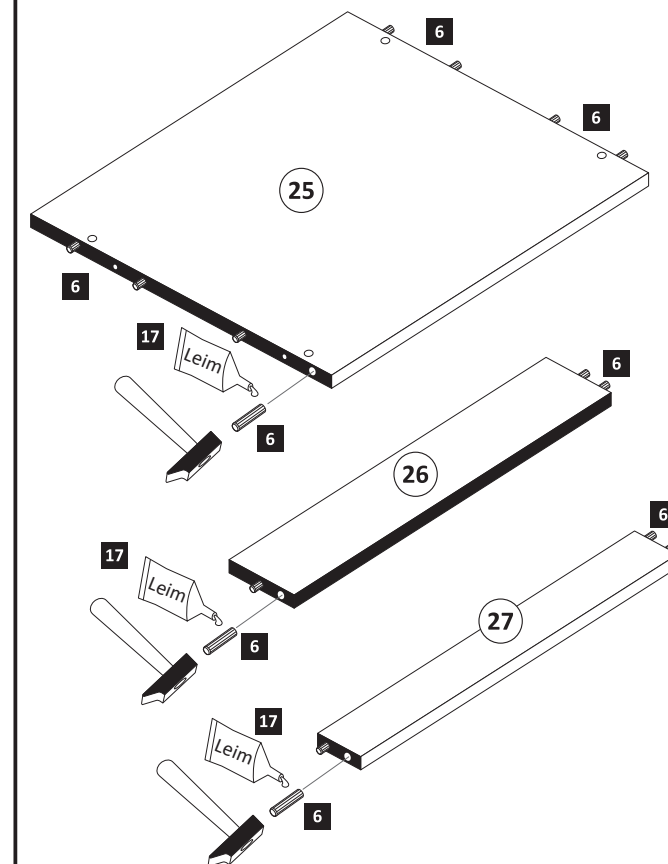
4 2 x 1611	7 3,5 x 15 2 x 2804	8 6,3 x 11 2 x 2815	9 2 x 2849	11 2 x 2845	A 4 x 1980	B 3,5 x 15 16 x 2804
----------------------	----------------------------------	----------------------------------	----------------------	-----------------------	----------------------	-----------------------------------

Bitte beachten!
In dieser Aufbauanleitung ist die Tür rechts angeschlagen.
Soll die Tür links angeschlagen werden, müssen die Kreuzmontageplatten **4** auf das linke Seitenteil **22** montiert werden.





2

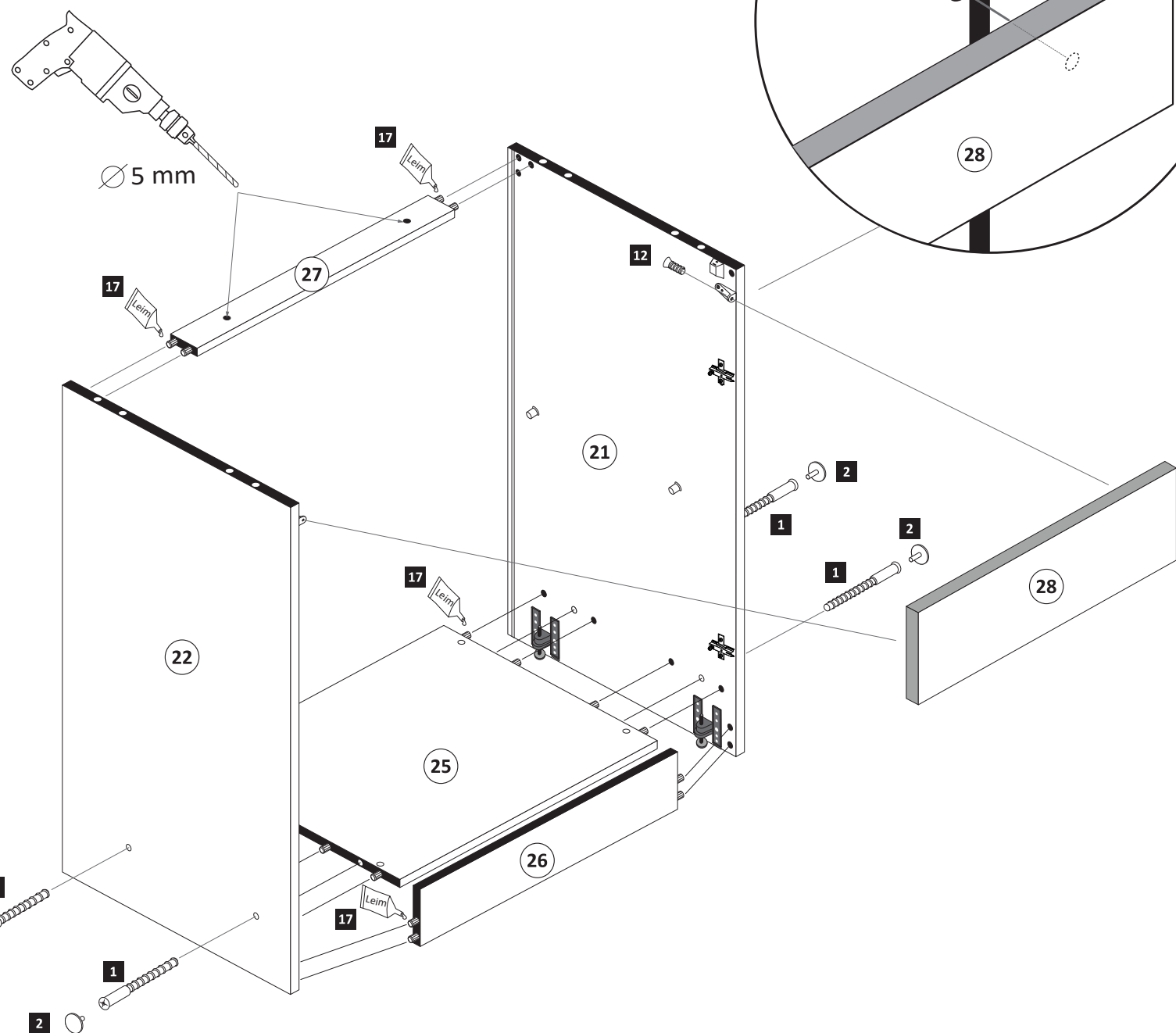
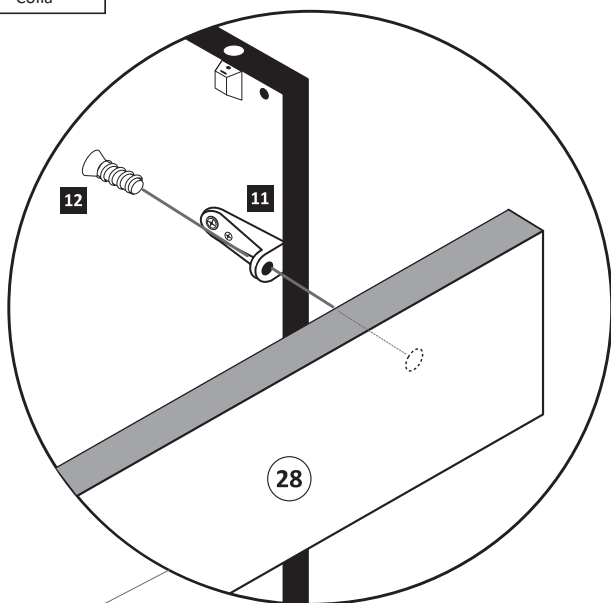
6 8 x 30 16 x 2861	17 1 x 2863
---------------------------------	-----------------------



4

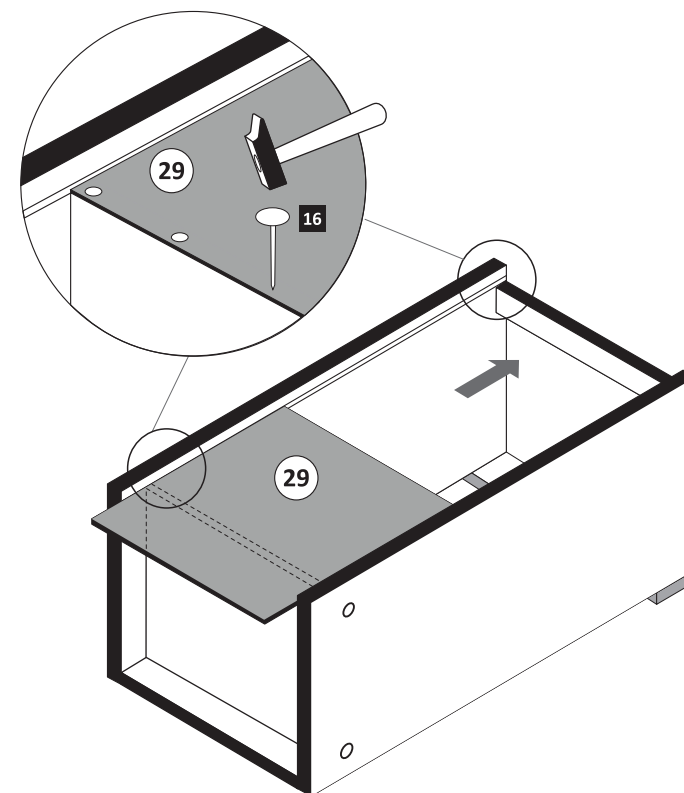
- 1 4 x 2827
- 2 4 x
- 12 6,3 x 16 2 x 2816

 20 min.	 17 1 x 2863
D Leim GB Glue NL Lijm PL Klej TR Tutkal F Colle I Colla	



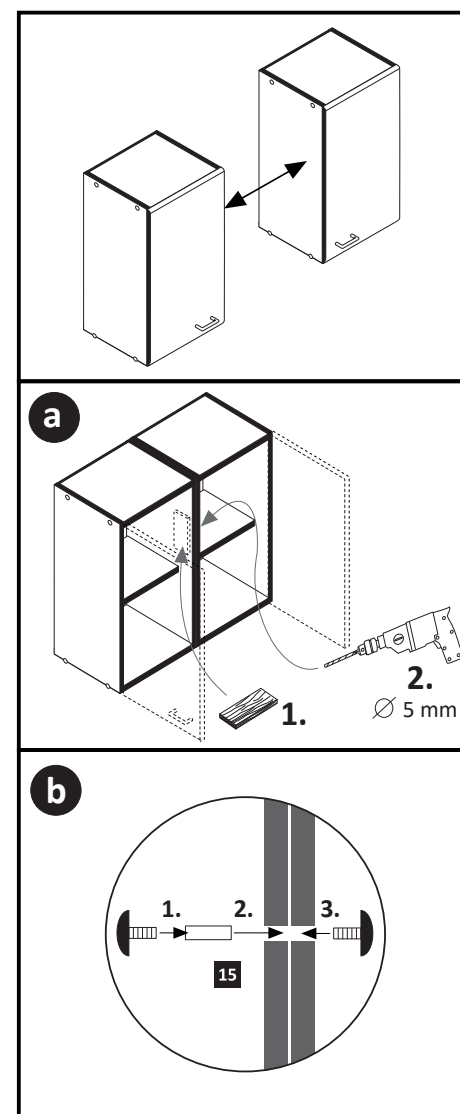
5

- 16 10 x 2862



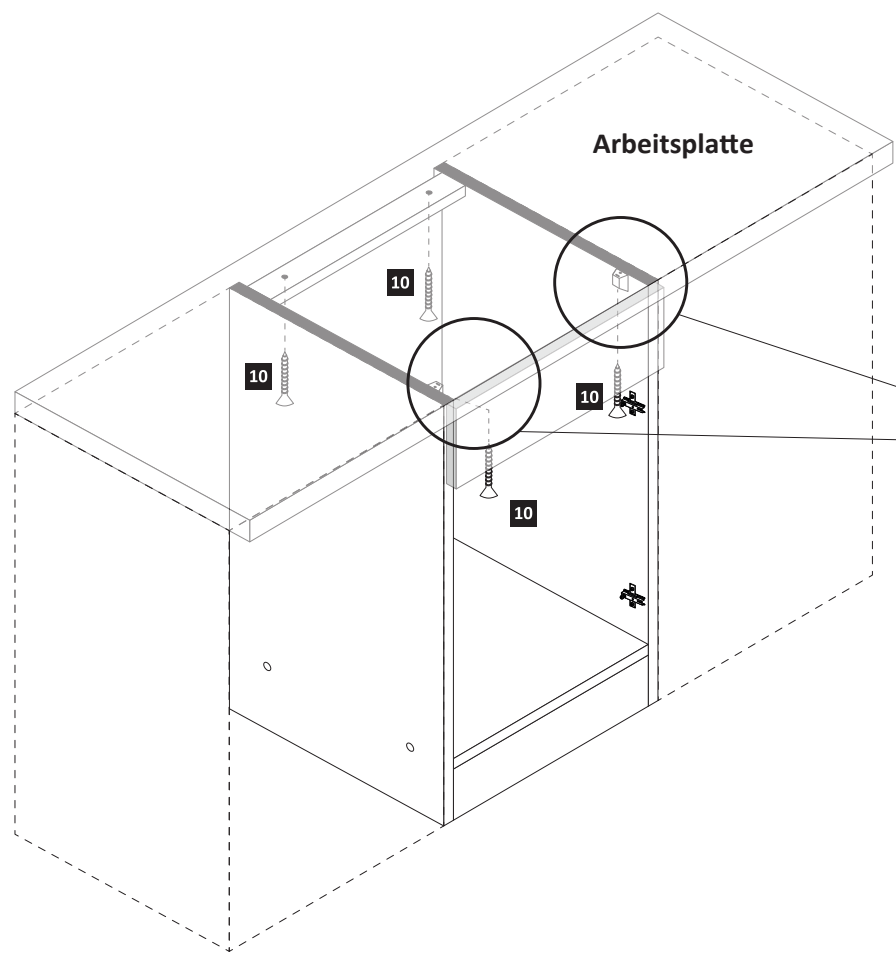
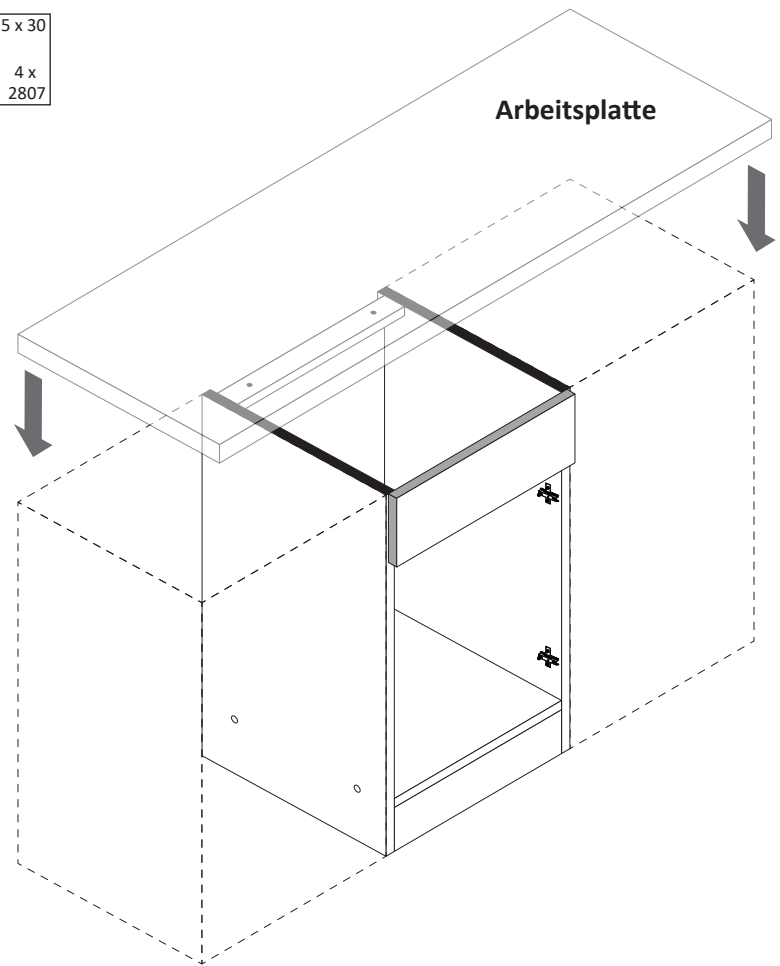
6

- 15 4 x 9 2 x
- 5 x 30 1 x



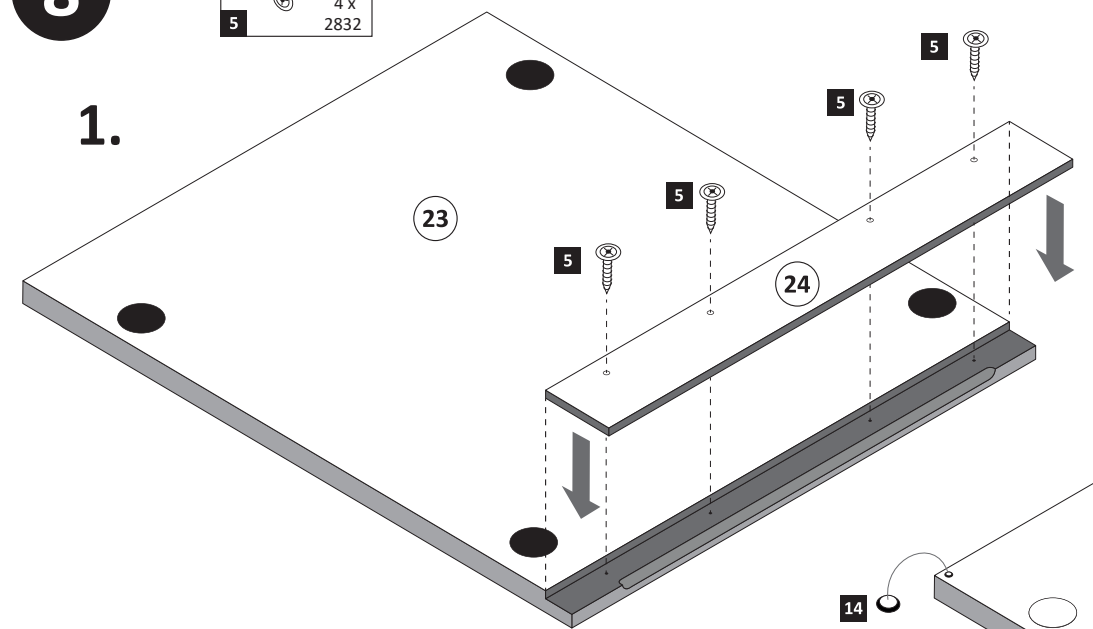
7

3,5 x 30
4 x
2807
10

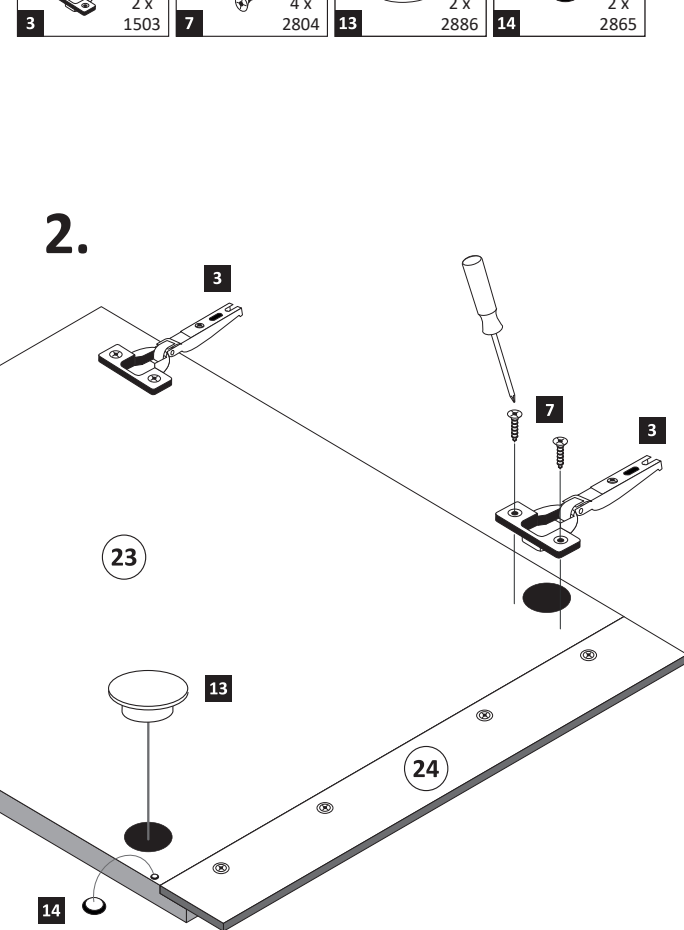


8

3,5 x 17
4 x
2832
5

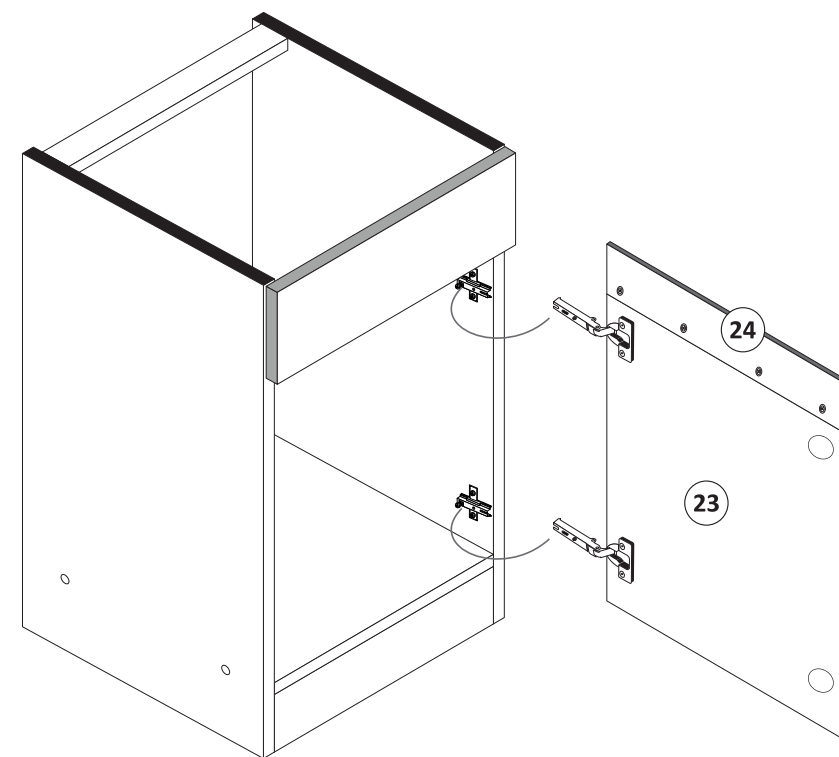


3 2 x 1503 7 3,5 x 15 4 x 2804 13 2 x 2886 14 2 x 2865



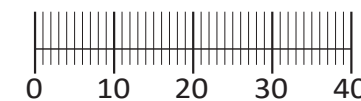
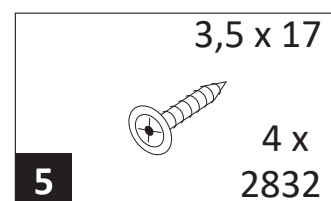
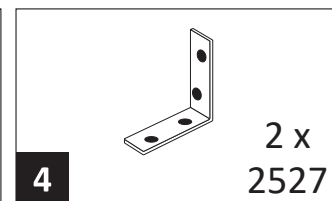
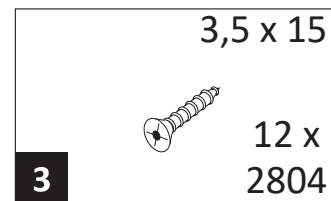
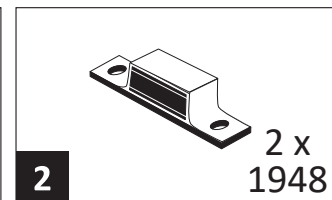
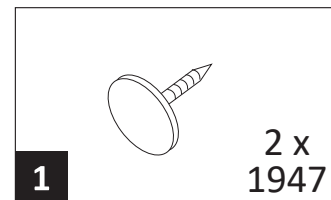
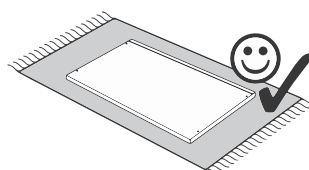
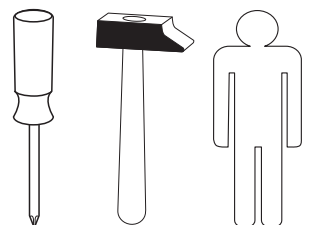
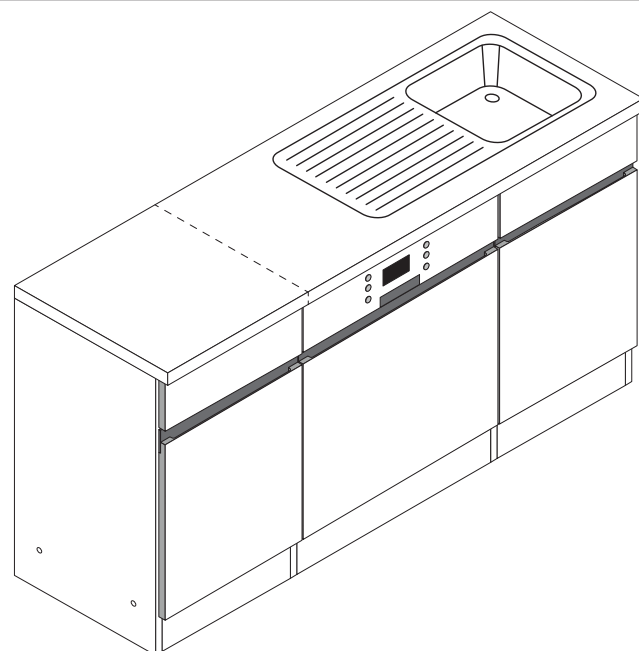
ACHTUNG !
Montagebeispiel Rechtsanschlag !
Soll die Tür links angeschlagen werden,
müssen die Scharniere in die gegenseitigen
Bohrungen montiert werden.

9

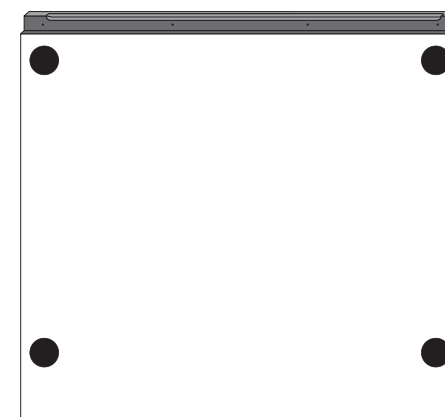




89918.331



6 1 x



7 1 x

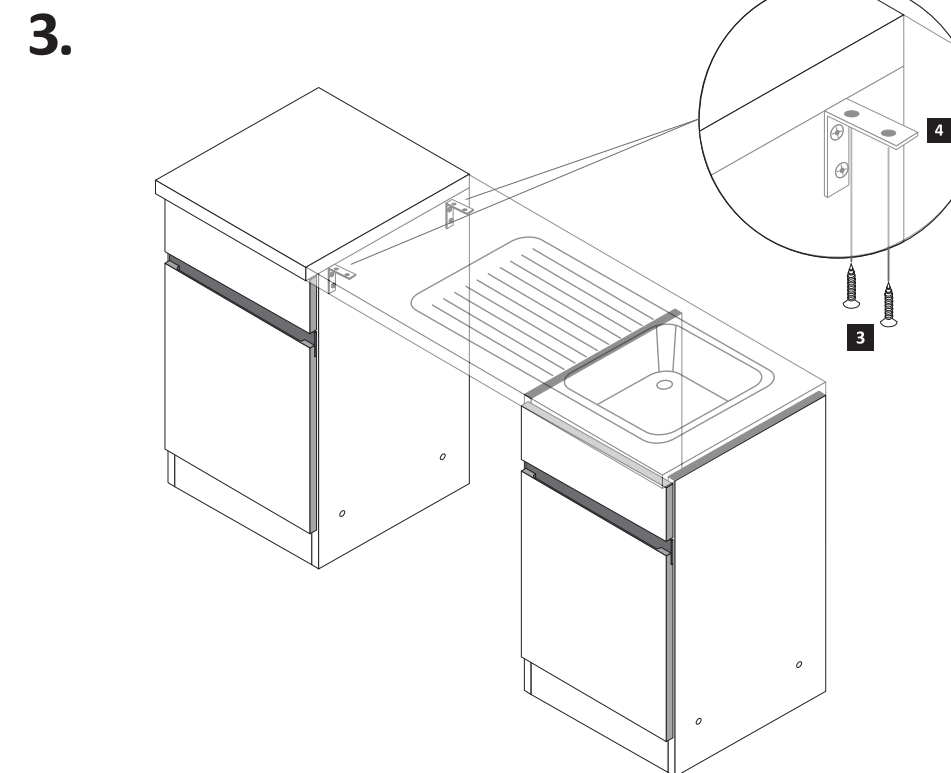
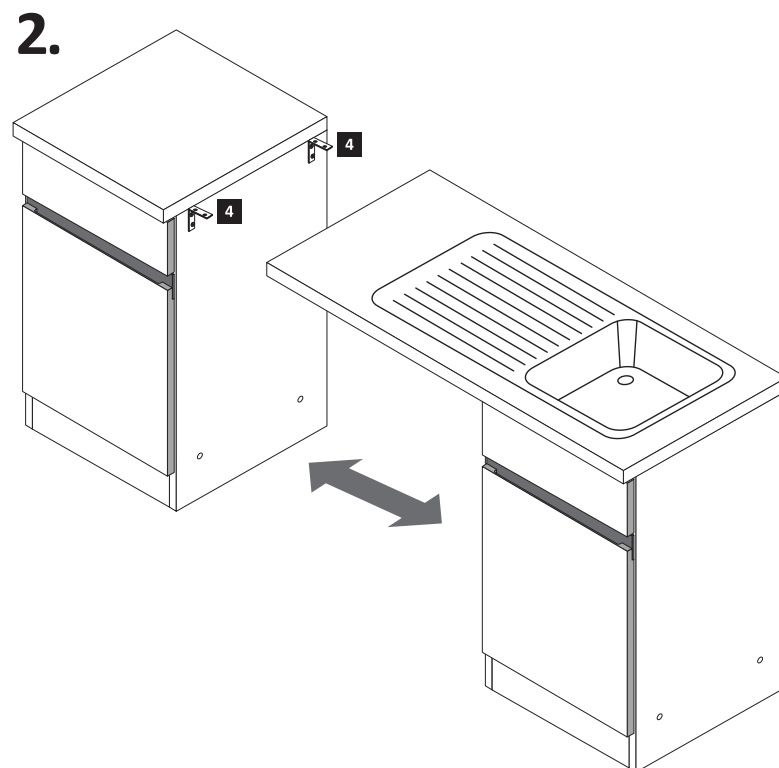
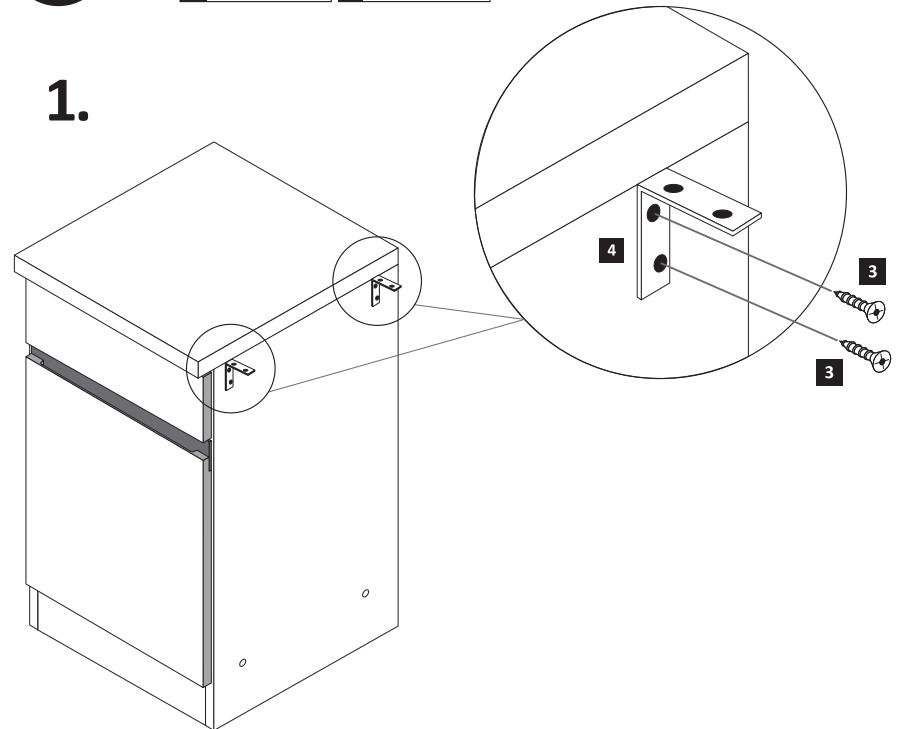
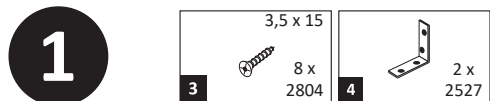


8 1 x



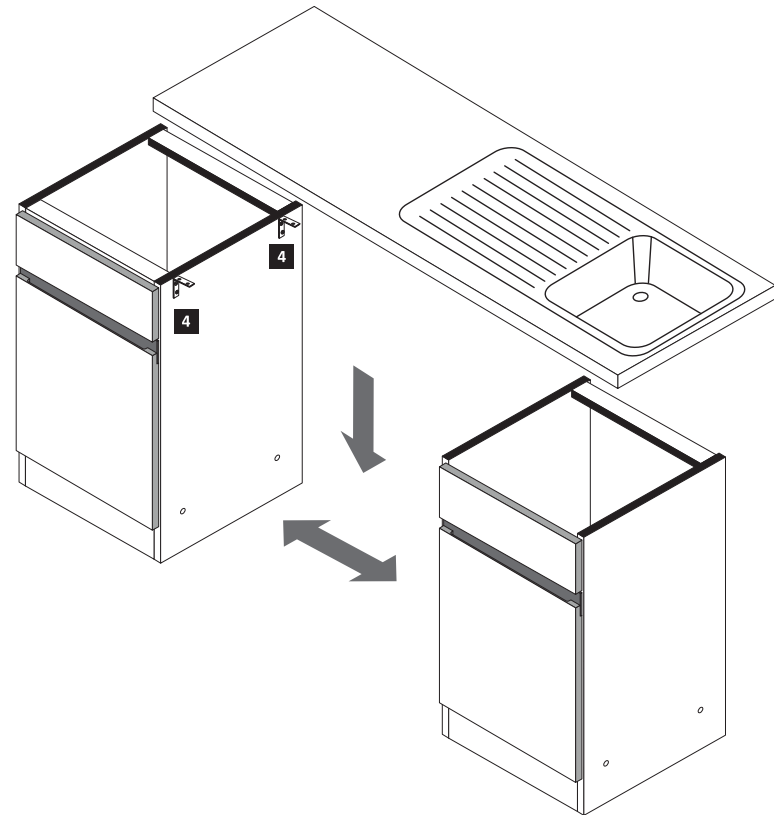
9 1 x

Variante mit Einzelarbeitsplatten

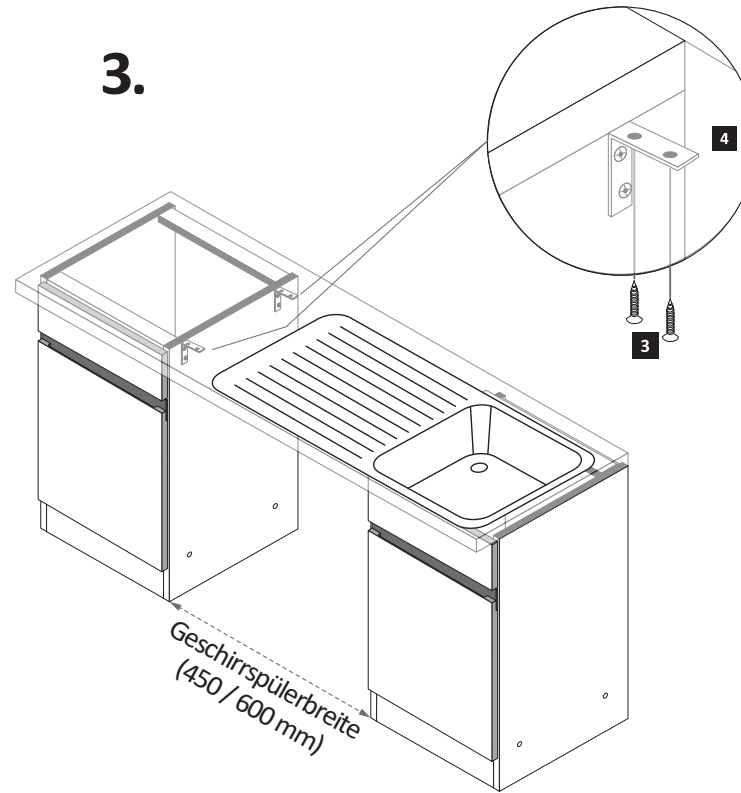


Variante mit durchgehende Arbeitsplatten

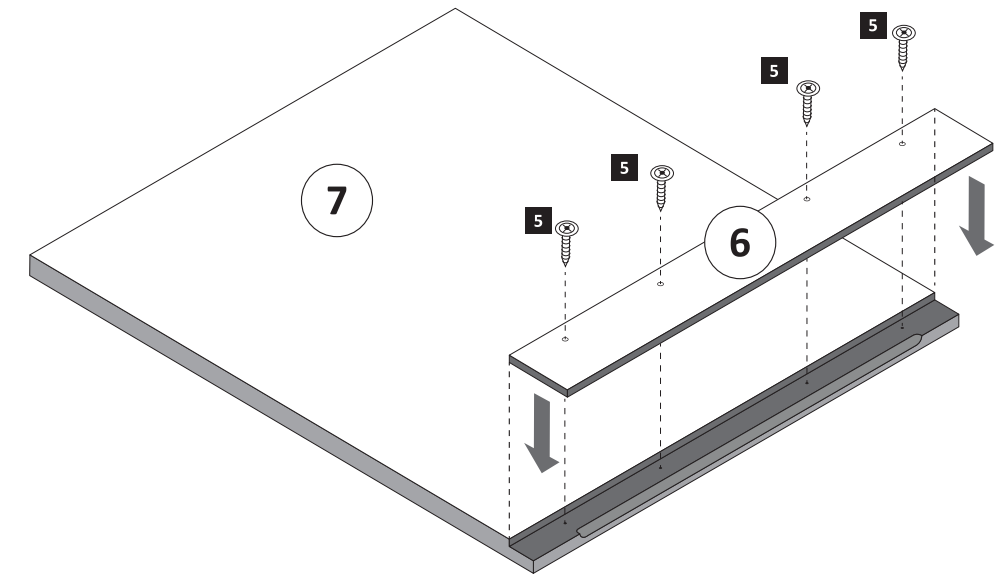
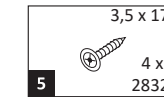
2.



3.

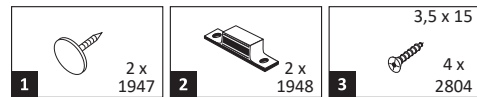


3

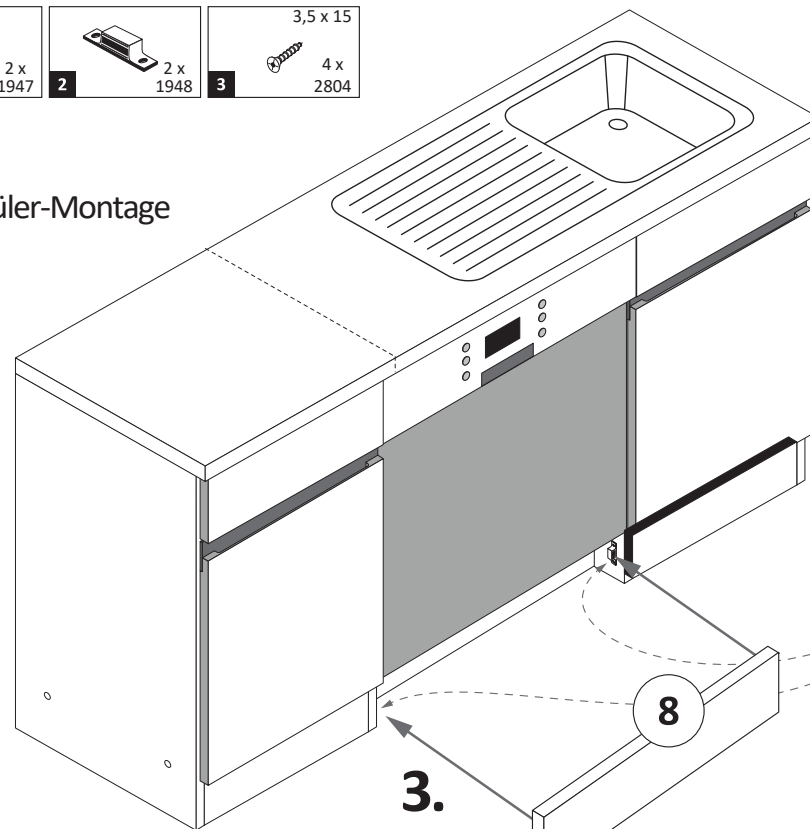


Bei der Geschirrspülerfrontmontage gehen Sie bitte nach Hersteller Angaben vor.

2

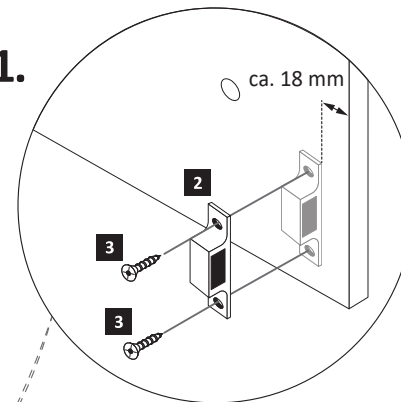


ACHTUNG!
Erst Geschirrspüler-Montage durchführen.

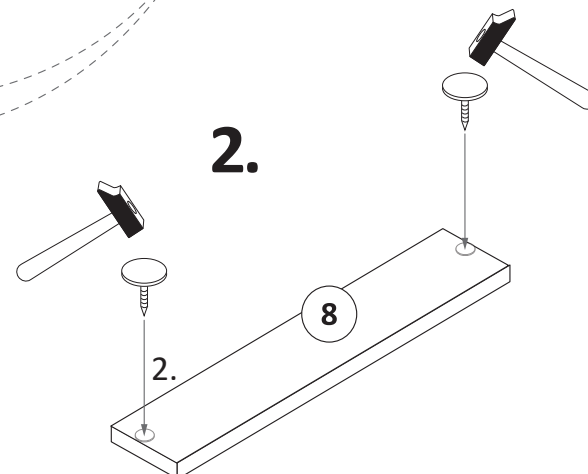


Variante (A)

1.



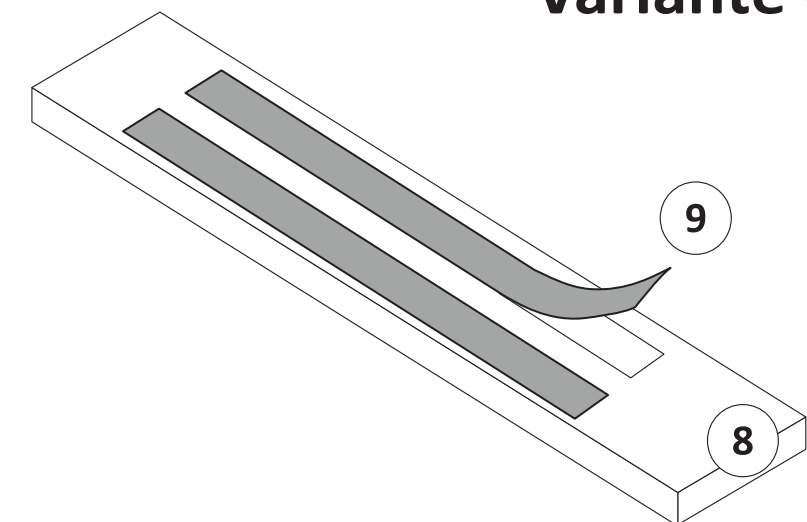
2.



4

Wenn Sie die Möglichkeit haben, den linken Magnethalter an einen anderen Schrank zumontieren, dann gehen Sie so vor, wie in Variante (A). Sollten Sie die Möglichkeit nicht haben, dann kleben Sie den Geschirrspülersockel (8) mit Hilfe der mitgelieferten Klebestreifen (9) an den Geschirrspüler.

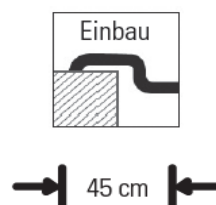
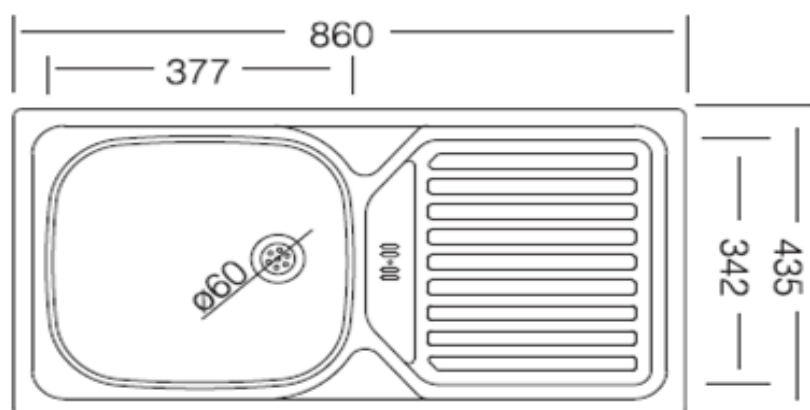
Variante (B)



TECHNISCHES MERKBLATT



Art. Nr.:	Speed SP 860.435
Abmessungen:	860 x 435 mm
Beckentiefe:	145 mm
Ventil:	60 mm Stopfenventil





ENERG

енергия · ενεργεια



PKM

6091H



B

28
kWh/annum

ABC**D**EFG

ABCDEFG

ABC**D**EFG

64 dB




ENERG

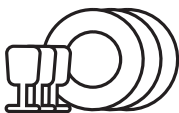


PKM

GSP12-6TI-P



92 kWh /  100



12 x



11,0 L



3:50



52 dB

ABC**D**



ENERG



PKM

KS120F



181 kWh/annum



15 L



101 L



AB**C**D



ENERG

енергия ενέργεια

Y

IJA

IE

IA

PKM

F7-2S



A+++

A++

A+

A

B

C

D

A



54L



0.74 kWh/cycle*



0.78 kWh/cycle*

*Програма-Циклус-portion-zyklus-πρόγραμμα-ciclo-tsúkkel-ohjelma-ciklus
ciklas-clklas-clklu*cyclus-cykl-ciclu-program-cykel

65/2014