

Abbildung kann vom Original abweichen



Geschirrspüler, teilintegriert GSP12-6TI-P

Beschreibung

Der GSP12- 6TI- P überzeugt mit einfacher Bedienbarkeit und herausragenden Spülergebnissen.

Energieeffizienzklasse E
Platz für 12 Gedecke
Startzeitvorwahl
6 Programme
Aqua-Stop Funktion

| Technische Daten | |
|---|--------------------------------|
| Geräteart | Geschirrspüler, teilintegriert |
| Steuerung | Elektroniktasten |
| Farbe der Front | Silber |
| Fassungsvermögen | 12 Gedecke |
| Energieeffizienzklasse A (höchste Effizienz) bis G (geringste Effizienz) nach neuer EU Norm | E |
| jährlicher Energieverbrauch | 92,30 kWh/Jahr |
| Energieverbrauch Standardprogramm | 0,923 kW/h |
| jährlicher Wasserverbrauch | 1100 Liter/Jahr |
| Wasserverbrauch Standardprogramm | 11 Liter |
| Programmdauer Standardreinigungszyklus | 230 Minuten |
| Geräuschemission | 52 dB(A) re 1 pW |
| Luftschallemissionsklasse | D |
| Leistung | 1950 Watt |
| Reinigungstemperaturen | 45 / 50 / 55 / 60 / 65 °C |
| Leistungsaufnahme im Aus-Zustand | 0,49 Watt |

| Technische Daten | |
|--------------------------------|--|
| Angabe zum Gerät | Einbau |
| Energiesparfunktion | Ja |
| Ausstattung | |
| LED-Display | Ja |
| Bedienung | Elektroniktasten |
| Innenraum | Edelstahl + Kunststoff |
| Sprühebene | 2 |
| Tassenhalter | Ja |
| Besteckkorb | Ja |
| Programme | 6 Stück: ECO, Glas, 90 min, Schnell, Intensiv, Universal |
| Startzeitvorwahl | 1 - 24 Stunden |
| Funktion halbe Beladung | Nein |
| höhenverstellbare Füße | Ja |
| Aqua Stop | Ja |
| Logistik | |
| Geräteabmessungen (HxBxT) | 81,50 x 59,80 x 57,00 cm |
| Verpackungsabmessungen (HxBxT) | 89,00 x 64,50 x 64,50 cm |
| Nettogewicht | 26,00 Kg |
| Bruttogewicht | 32,50 Kg |
| Containermenge 40HQ | 162 Stück |
| Garantie | 2 Jahre |
| Artikelnummer | 40113 |
| EAN Nummer | 4030608401134 |

Das Standardprogramm ist für die Reinigung von normal verschmutzten Geschirrs geeignet und ist in Bezug auf den kombinierten Energie - und Wasserverbrauch am effizientesten

Der angegebene jährliche Energieverbrauch basiert auf der Grundlage von 100 Standardreinigungszyklen. Der tatsächliche Energieverbrauch hängt von der Art der Nutzung des Geräts ab.

Der angegebene jährliche Wasserverbrauch basiert auf der Grundlage von 100 Standardreinigungszyklen. Der tatsächliche Wasserverbrauch hängt von der Art der Nutzung des Geräts ab.

Produktdatenblatt

DELEGIERTE VERORDNUNG (EU) 2019/2017 DER KOMMISSION zur Energieverbrauchskennzeichnung von Haushaltsgeschirrspülern

Name oder Handelsmarke des Lieferanten: PKM

Anschrift des Lieferanten: -

Modellkennung: GSP12-6TI-P

Allgemeine Produktparameter:

| Parameter | Wert | Parameter | Wert | |
|---|-------|--|-------------|----|
| Nennkapazität ^(a) (ps) | 12 | Abmessungen in cm | Höhe | 82 |
| | | | Breite | 60 |
| | | | Tiefe | 57 |
| EEI ^(a) | 55,9 | Energieeffizienzklasse ^(a) | E | |
| Reinigungsleistungsindex ^(a) | 1,125 | Trocknungsleistungsindex ^(a) | 1,065 | |
| Energieverbrauch in kWh [pro Betriebszyklus] im eco-Programm bei Kaltwasseranschluss. Der tatsächliche Energieverbrauch hängt von der jeweiligen Nutzung des Geräts ab. | 0,923 | Wasserverbrauch in Litern [pro Betriebszyklus] im eco-Programm. Der tatsächliche Wasserverbrauch hängt von der jeweiligen Nutzung des Geräts und vom Härtegrad des Wassers ab. | 11,0 | |
| Programmdauer ^(a) (h:min) | 3:50 | Art | Einbaugerät | |
| Luftschallemissionen ^(a) (dB (A) re 1 pW) | 52 | Luftschallemissionsklasse ^(a) | D | |
| Aus-Zustand (W) (falls zutreffend) | 0,49 | Bereitschaftszustand (W) (falls zutreffend) | - | |
| Zeitvorwahl (W) (falls zutreffend) | 1,00 | Vernetzter Bereitschaftsbetrieb (W) (falls zutreffend) | - | |

Mindestlaufzeit der vom Lieferanten angebotenen Garantie: 24 Monate

Weitere Angaben:

Weblink zur Website des Lieferanten, auf der die Informationen gemäß Anhang II Nummer 6 der Verordnung (EU) 2019/2022 der Kommission zu finden sind: <https://pkm-online.net>

^(a) für das eco-Programm.

Abbildung kann vom Original abweichen



Einbauherdset BIC3-I GK IX-2

Beschreibung

Der BIC3- I GK IX- 2 besticht durch leichte Bedienbarkeit.

Energieeffizienzklasse A

Edelstahlblende

Glaskeramikkochfeld

3 Backofen Funktionen

Gehäusekühlung

UVP: 509,00 €

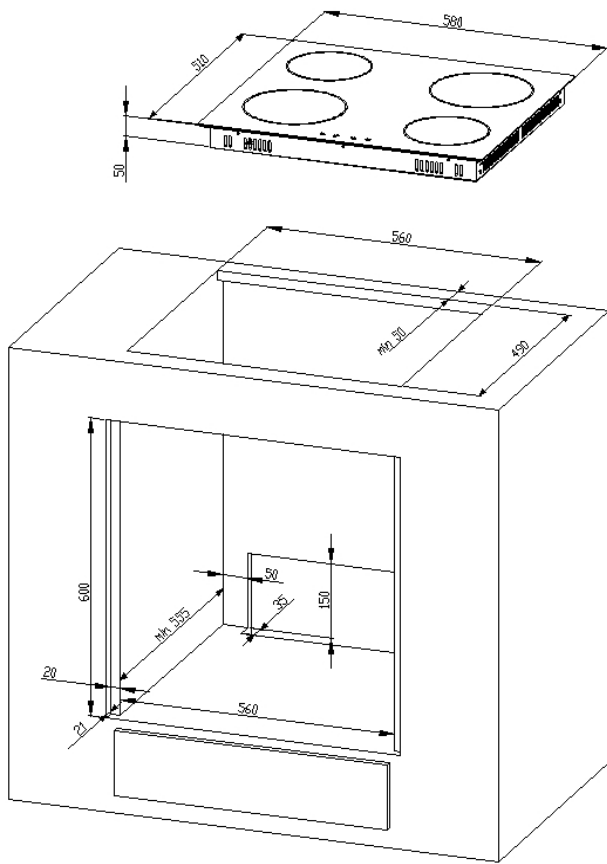
A



| Technische Daten | |
|---|---|
| Geräteart | Einbauherdset |
| Bedienpanel | Edelstahlblende |
| Energieeffizienzklasse A+++ (höchste Effizienz) bis D (geringste Effizienz) | A |
| Energieeffizienzindex | 94,9 |
| Energieverbrauch (konventionell) | 0,76 kW/h |
| Anzahl Wärmequellen pro Garraum | 1 (Elektro) |
| Nutzbares Volumen des Garraums | 59 Liter |
| Größe des Gerätes | mittel: 35 l < Volumen < 65 l |
| Restwärmanzeige | ja |
| Funktionen Backofen | Oberhitze, Unterhitze, Ober- und Unterhitze |
| Geräuschemission | < 52 dB(A) re 1 pW |
| Material Kochfeld | Glaskeramik |
| Anzahl Kochfelder | 4 |
| Durchmesser Kochfeld vorne links | 18,00 cm |
| Durchmesser Kochfeld hinten links | 14,00 cm |

| Technische Daten | |
|---|--------------------------|
| Durchmesser Kochfeld hinten rechts | 18,00 cm |
| Durchmesser Kochfeld vorne rechts | 14,00 cm |
| Leistung Kochfeld vorne links | 1800 Watt |
| Leistung Kochfeld hinten links | 1200 Watt |
| Leistung Kochfeld hinten rechts | 1800 Watt |
| Leistung Kochfeld vorne rechts | 1200 Watt |
| Maximale Leistung | 8350 Watt |
| Spannung | 220 - 240 Volt |
| Frequenz | 50 Hz |
| Ausstattung | |
| Backofentür | schwarzes Glas |
| Backofentür Glasschichten | 2 |
| Vollglasinnentüre | ja |
| Gehäusekühlung | ja |
| Griff und Knöpfe | Aluminium |
| Grillrost | 1 |
| Fettpfanne | 1 |
| Logistik | |
| Geräteabmessungen Ofen (HxBxT) | 59,50 x 59,50 x 50,00 cm |
| Gerätemaß Kochfeld (HxBxT) | 5,00 x 58,00 x 51,00 cm |
| Verpackungsabmessungen Kochfeld (HxBxT) | 14,00 x 63,50 x 55,50 cm |
| Verpackungsabmessungen Ofen (HxBxT) | 65,00 x 66,00 x 57,70 cm |
| Nettogewicht Ofen | 27,00 Kg |
| Bruttogewicht Ofen | 30,00 Kg |
| Nettogewicht Kochfeld | 8,00 Kg |
| Bruttogewicht Kochfeld | 9,50 Kg |
| Containermenge 40HQ | 242 Stück |
| Garantie | 2 Jahre |
| Artikelnummer | 23018 |
| EAN Nummer | 4030608230185 |
| UVP | 509,00 € |

Technische Zeichnungen



Produktdatenblatt nach Verordnung (EU) VO 65/2014

| | |
|--|----------------|
| Marke / Warenzeichen | PKM |
| Modellkennung/Name | BIC3-I GK IX-2 |
| Energieeffizienzindex | 94,9 |
| Energieeffizienzklasse ¹ | A |
| Energieverbrauch pro Zyklus im konventionellen Modus | 0,76 kW/h |
| Energieverbrauch pro Zyklus im Umluft-Modus | - |
| Zahl der Garräume | - |
| Wärmequellen pro Garraum | 1 (Elektro) |
| Volumen des Garraumes | 59 Liter |

¹ A+++ (höchste Effizienz) bis D (niedrigste Effizienz)

Produktdatenblatt nach Verordnung (EU) Nr. 66/2014

| | |
|--------------------------------------|----------------------------|
| Marke / Warenzeichen | PKM |
| Modellkennung/Name | Kochfeld zu BIC3-I GK IX-2 |
| Anzahl der Kochfelder | 4 |
| Heiztechnik | Strahlungstechnik |
| Ø Kochzone - hinten links | 14,00 cm |
| Ø Kochzone - vorne links | 18,00 cm |
| Ø Kochzone - hinten rechts | 18,00 cm |
| Ø Kochzone - vorne rechts | 14,00 cm |
| Ø Kochzone - mitte | - |
| Ovale Kochzone 1 (L x B) | - |
| Ovale Kochzone 2 (L x B) | - |
| Energieverbrauch Kochzone 1 je kg | 183,5 Wh/kg |
| Energieverbrauch Kochzone 2 je kg | 190,4 Wh/kg |
| Energieverbrauch Kochzone 3 je kg | 196,4 Wh/kg |
| Energieverbrauch Kochzone 4 je kg | 191,7 Wh/kg |
| Energieverbrauch Kochzone 5 je kg | - |
| Energieverbrauch der Kochmulde je kg | 190,1 Wh/kg |

Abbildung kann vom Original abweichen



Dunstabzugshaube 6091H

Beschreibung

Perfekt Beleuchtetes Kochfeld dank LED-
Beleuchtung

3 Leistungsstufen
Edelstahl Gehäuse
Optionales Zubehör
Kohlefilter CF130
Umluftweiche AT 150-4

B



| Technische Daten | |
|---|------------------|
| Geräteart | Dunstabzugshaube |
| Material | Edelstahl |
| Einbaubreite | 60 cm |
| Wandmontage | Ja |
| Drucktasten | 5 Stück |
| Umluftbetrieb | Ja |
| Abluftbetrieb | Ja |
| jährlicher Energieverbrauch (AECood) | 27,70 kWh/Jahr |
| Energieeffizienzklasse A+++ (höchste Effizienz) bis D (geringste Effizienz) | B |
| Fluiddynamische Effizienz (FDEhood) | 13,60 |
| Fluiddynamische Effizienzklasse | D |
| Beleuchtungseffizienz (LEhood) | 34,50 lux/Watt |
| Beleuchtungseffizienzklasse | A |
| Fettabscheidegrad | 70,80 |
| Klasse für den Fettabscheidegrad | D |

| Technische Daten | |
|--|----------------------------------|
| Luftstrom bei minimaler Geschwindigkeit | 222 m³/h |
| Luftstrom bei maximaler Geschwindigkeit | 348 m³/h |
| A-bewertete Luftschallemission bei minimaler Geschwindigkeit | 57 dB/A |
| A-bewertete Luftschallemission bei maximaler Geschwindigkeit | 64 dB/A |
| Leistungsaufnahme im Aus-Zustand (PO) | 0,00 Watt |
| Leistungsaufnahme im Bereitschaftszustand (PS) | 0,00 Watt |
| Leistungsaufnahme des Lichtsystems (WL) | 2,00 Watt |
| Anschlußwert | 67,00 Watt |
| Beleuchtungssystem | LED |
| Leistungsaufnahme je Beleuchtungseinheit | 1 x 2,00 Watt |
| Spannung | 220-240 Volt |
| Frequenz | 50 Hz |
| Ausstattung | |
| Fettfilter Menge | 2 x MFO1 |
| Fettfilter Material | Aluminium |
| Fettfilter spülmaschinenfest | ja |
| Teleskopkamin ausziehbar von bis | 40,00 - 78,00 cm |
| Gesamthöhe durch Teleskopkamin | 96,00 cm |
| benötigte Menge Kohlefilter mit Modelbezeichnung | 2 x CF130 |
| mitgeliefertes Zubehör: Rückschlagklappe | ja |
| mitgeliefertes Zubehör: Abluftschlauch | ja |
| mitgeliefertes Zubehör: Kohlefilter | optional |
| mitgeliefertes Zubehör: Befestigungsmaterial | ja |
| mitgeliefertes Zubehör: Bedienungsanleitung | ja |
| Umluftweiche | optional AT150-4 UNI |
| Logistik | |
| Geräteabmessungen (HxBxT) | 58,00 - 96,00 x 60,00 x 47,50 cm |
| Verpackungsabmessungen (HxBxT) | 64,20 x 52,00 x 24,20 cm |
| Nettogewicht | 6,70 Kg |
| Bruttogewicht | 8,70 Kg |
| Umtausch | 2 Jahre |
| Artikelnummer | 50163 |
| EAN Nummer | 4030608501636 |
| Containermenge | 875 Stück |

Abluftbetrieb: bei Anschluss an einen Entlüftungskamin bzw. Abluft in's Freie (Mauerdurchführung = 150mm Ø / Bohrung ca. 160mm Ø)

Produktdatenblatt nach Verordnung (EU) VO 65/2014

| | |
|---|-----------------------|
| Marke / Warenzeichen | PKM |
| Modellkennung/Name | 6091H |
| Jährlicher Energieverbrauch (AEC_{hood}) | 27,70 kWh/Jahr |
| Energieeffizienzklasse ¹ | B |
| Fluiddynamische Effizienz (FDE_{hood}) | 13,60 |
| Klasse für fluiddynamische Effizienz ² | D |
| Beleuchtungseffizienz (LE_{hood}) | 34,50 lux/Watt |
| Beleuchtungseffizienzklasse ² | A |
| Fettabscheidegrad | 70,80 |
| Klasse für den Fettabscheidegrad ² | D |
| Luftstrom bei minimaler Geschwindigkeit im Normalbetrieb | 222 m ³ /h |
| Luftstrom bei maximaler Geschwindigkeit im Normalbetrieb | 348 m ³ /h |
| Luftstrom im Betrieb auf der Intensivstufe oder Schnellaufstufe | - |
| A-bewertete Luftschallemission bei minimaler verfügbarer Geschwindigkeit im Normalbetrieb | 57 dB/A |
| A-bewertete Luftschallemission bei maximaler verfügbarer Geschwindigkeit im Normalbetrieb | 64 dB/A |
| A-bewertete Luftschallemission im Betrieb auf der Intensivstufe oder Schnellaufstufe | - |
| Leistungsaufnahme im Aus-Zustand (P_o) | 0,00 Watt |
| Leistungsaufnahme im Bereitschaftszustand (P_s) | 0,00 Watt |

¹ A+++ (höchste Effizienz) bis D (niedrigste Effizienz)

² A (höchste Effizienz) bis G (niedrigste Effizienz)

**D****Wichtige Pflegehinweise**

Bitte beachten Sie die wichtigen Pflegehinweise auf unserer Internetseite

www.till-hilft.de

Pflegehinweise

**PL****Ważne instrukcje dotyczące pielęgnacji**

Zwróć uwagę na ważną instrukcję dotyczącą pielęgnacji na naszej stronie internetowej

www.till-hilft.de

Pflegehinweise

**GB****Important care instructions**

Please note the important care instructions on our website

www.till-hilft.de

Pflegehinweise

**SK****Dôležité pokyny na starostlivosť**

Dbajte na dôležité pokyny týkajúce sa starostlivosti na našich webových stránkach

www.till-hilft.de

Pflegehinweise

**FR****Instructions d'entretien importantes**

S'il vous plaît noter les instructions de soins importants sur notre site Web

www.till-hilft.de

Pflegehinweise

**HU****Fontos kezelési utasítások**

Kérjük, vegye figyelembe a honlapunkon található fontos kezelési útmutatót

www.till-hilft.de

Pflegehinweise

**IT****Importanti istruzioni per la cura**

Si prega di notare le importanti istruzioni per la cura sul nostro sito web

www.till-hilft.de

Pflegehinweise

**RO****Instrucțiunile importante de îngrijire**

Rețineți instrucțiunile importante de îngrijire de pe site-ul nostru

www.till-hilft.de

Pflegehinweise

**NL****Belangrijke zorginstructies**

Let op de belangrijke zorginstructies op onze website

www.till-hilft.de

Pflegehinweise

**TR****Önemli bakım talimatları**

Lütfen web sitemizdeki önemli bakım talimatlarını dikkate alınız

www.till-hilft.de

Pflegehinweise

**CZ****Důležité pokyny pro péči**

Vezměte prosím na vědomí důležité pokyny pro péči na našich webových stránkách

www.till-hilft.de

Pflegehinweise

**RU****Важные инструкции по уходу**

Обратите внимание на важные инструкции по уходу на нашем веб-сайте

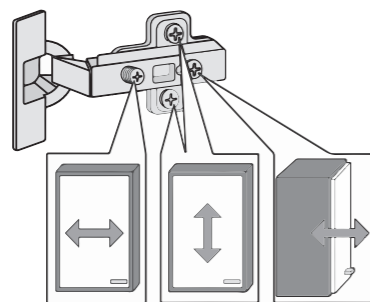
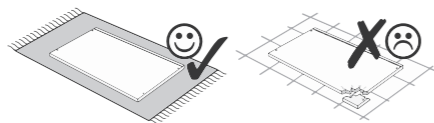
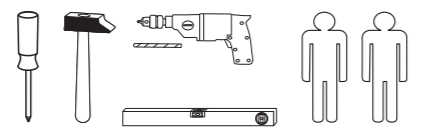
www.till-hilft.de

Pflegehinweise

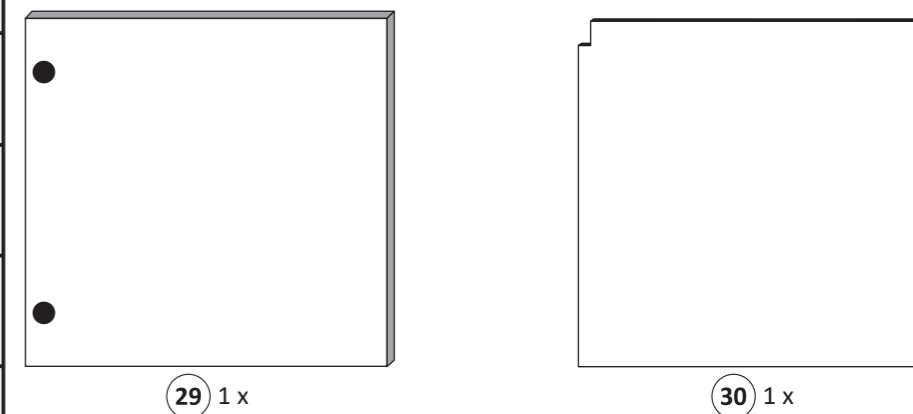
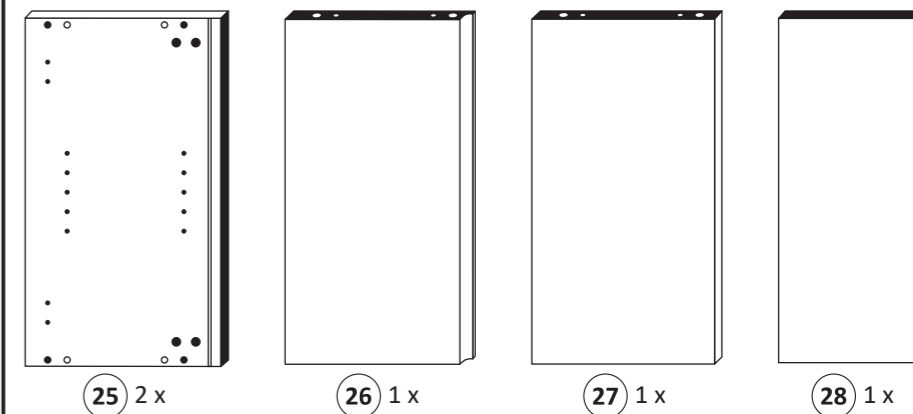
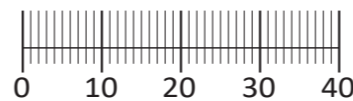




87020.531



| | | | |
|------------------------------|-----------------------------|-------------------------------------|---------------------------|
| 1 8 x | 2 8 x 2827 | 3 2 x 1503 | 4 2 x 1611 |
| 5 3,5 x 15 4 x 2804 | 6 8 x 30 8 x 2861 | 7 5/5 x 16 4 x 2821 | 8 10mm 4 x 2885 |
| 9 5,8 x 55 2 x 2840 | 10 8 x 30 2 x 2842 | 11 R 1 x 2881 | 12 L 1 x 2880 |
| 13 25 x | 14 2 x 2865 | 15 4 x 9 5 x 30 2 x 1 x | 16 Leim 1 x 2863 |



Das beigefügte Wandbefestigungsmaterial (Dübel und Schrauben) eignet sich nur für festes Mauerwerk (z.B.: Beton- oder Ziegelwände). Für andere Wandaufbauten sind eventuell Spezialdübel und andere Schrauben notwendig. Ziehen Sie gegebenenfalls eine Fachkraft zu Rate.

De begeleidende wandmontage hardware (pluggen en schroeven) is alleen geschikt voor massief metselwerk (bijvoorbeeld beton of bakstenen muren). Voor andere muur structuren zijn eventueel bijzondere ankerbouten en andere noodzakelijke. Draai indien nodig, een deskundige.

Приложенный материал для крепления к стене (дюбели и винты) пригоден только для жестких кладок (например, бетонные или кирпичные стены). Для других настенных конструкций необходимы смотря по обстоятельствам специальные дюбели и другие винты. При необходимости проконсультируйтесь у специалиста.

Le mur d'accompagnement matériel de montage (chevilles et les vis) n'est adapté que pour la maçonnerie solide (par exemple en béton ou des murs de briques). Pour les structures de mur d'autres sont peut-être spéciale boulons d'ancrage et d'autres nécessaires. Serrer le cas échéant, un expert.

Załączony materiał do mocowania do ściany (kolki rozprężne i wkręty) nadaje się tylko do ścian murowanych (np. z betonu lub cegieł). Do ścian wykonanych w innych technologiach konieczne być mogą specjalne kolki rozprężne i inne wkręty. W razie potrzeby skorzystaj z fachowej pomocy

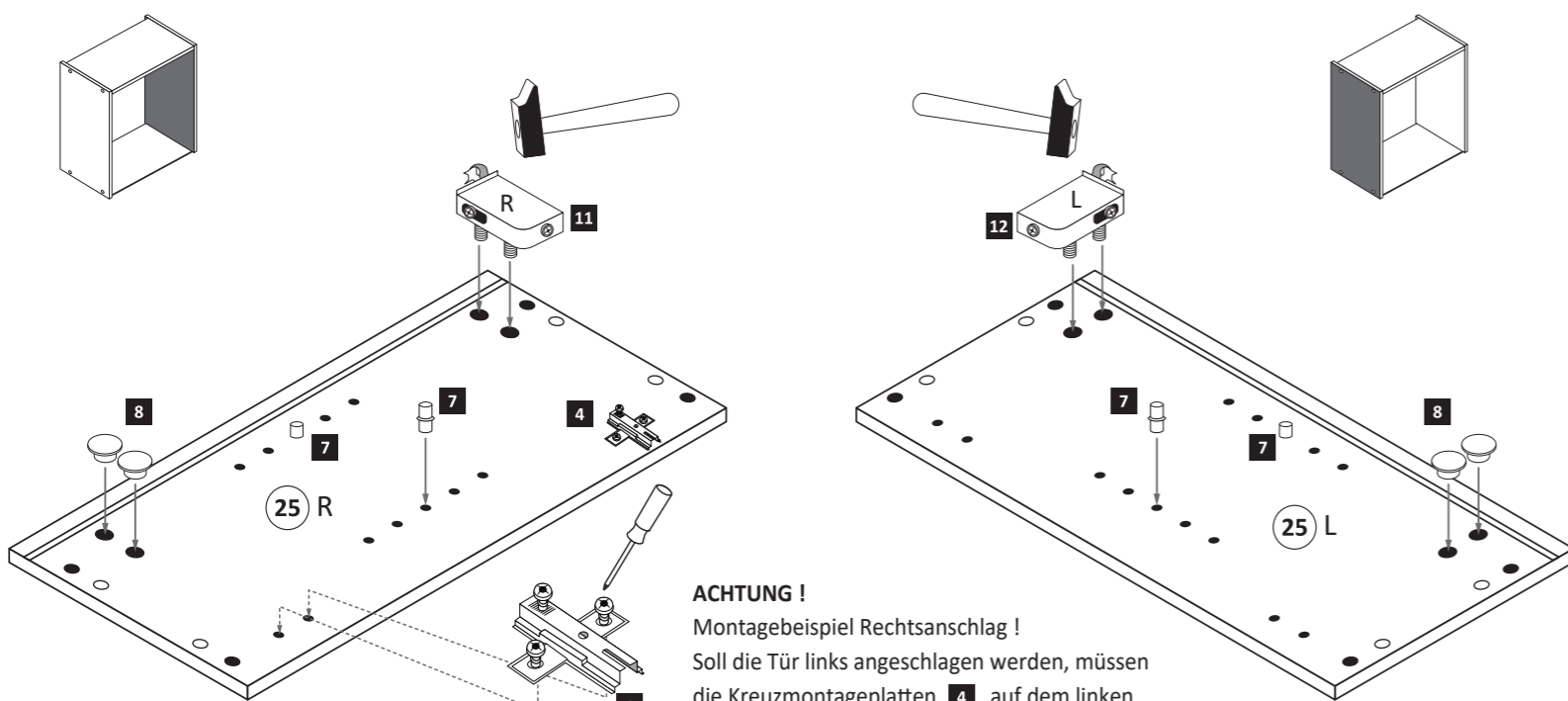
Il muro di accompagnamento hardware di montaggio (tasselli e viti) è adatto solo per muratura piena (ad esempio calcestruzzo o muratura). Per le altre strutture murarie sono forse speciali bulloni di ancoraggio e necessari di altri. Serrare se necessario, un esperto.

The accompanying wall mounting hardware (anchors and screws) is suitable only for solid masonry (eg concrete or brick walls). For other wall structures are possibly special anchor bolts and other necessary. Tighten if necessary, an expert.

Ekteki duvara sabit montaj malzemeleri (dübel ve vidalar), sadece sağlam duvarlar için (örnek: beton veya tuğla) elverişlidir. Başka duvarlar için özel dübeller ve farklı vidalar gerekebilir. Gerekliğinde bir uzmana danışınız.

1

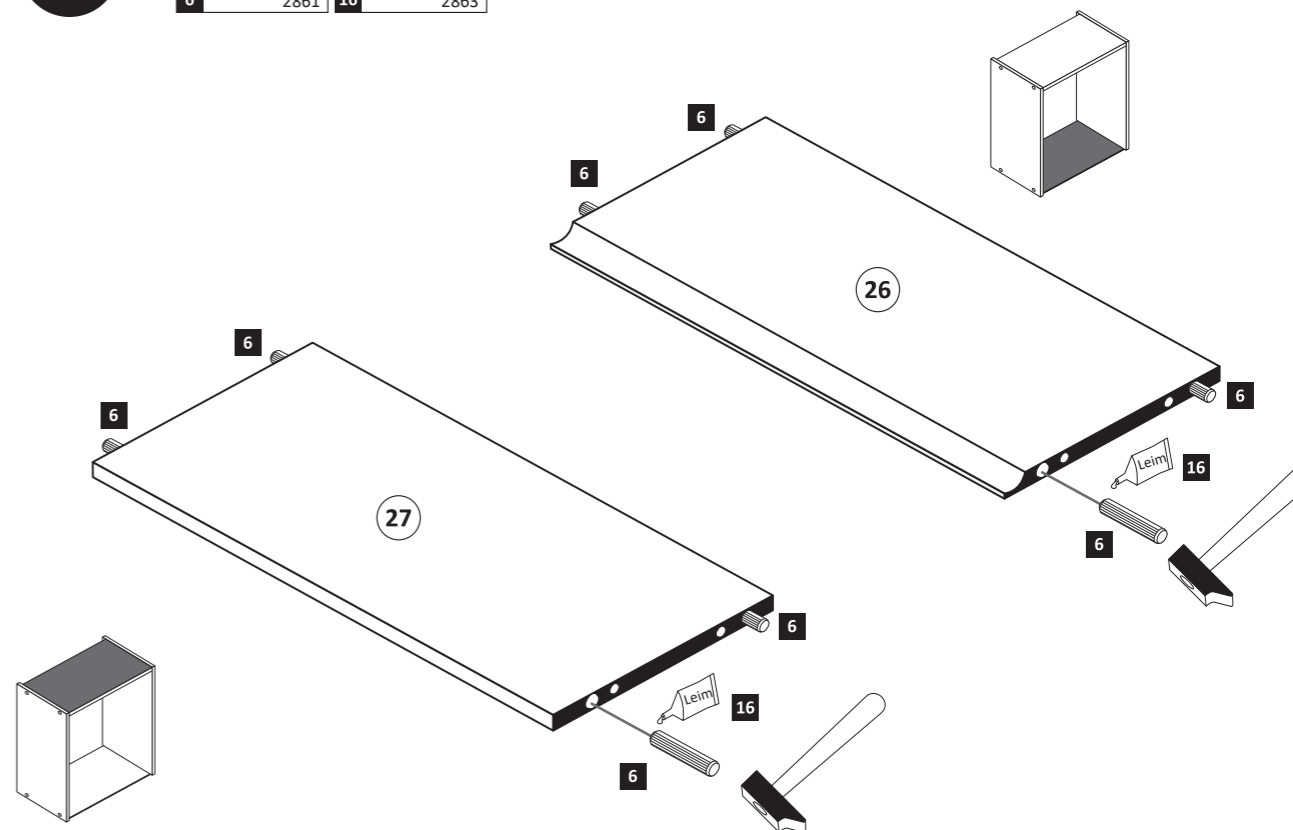
| | | | | |
|------------------|------------------------------|--------------------------|------------------------|------------------------|
| 4 2 x 1611 | 7 5/5 x 16 4 x 2821 | 8 10mm 4 x 2885 | 11 R 1 x 2881 | 12 L 1 x 2880 |
|------------------|------------------------------|--------------------------|------------------------|------------------------|



ACHTUNG !
Montagebeispiel Rechtsanschlag !
Soll die Tür links angeschlagen werden, müssen die Kreuzmontageplatten 4 auf dem linken Seitenteil 25 L montiert werden.

2

| | |
|----------------------------|---------------------------|
| 6 8 x 30 8 x 2861 | 16 Leim 1 x 2863 |
|----------------------------|---------------------------|



3

1 8 x
2 8 x 2827

16 1 x 2863
20 min.
D Leim
GB Glue
NL Lijm
PL Klej
TR Tutkal
F Colle
I Colla

5

3 2 x 1503
5 4 x 2804
14 2 x 2865

3,5 x 15

7

9 5,8 x 55 2 x 2840
10 8 x 30 2 x 2842

11/12

4

13 25 x

30

6

28

29

8

15 4 x 9 2 x
5 x 30 1 x

a

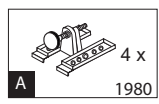
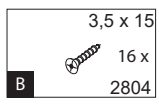
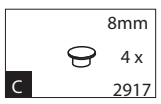
b

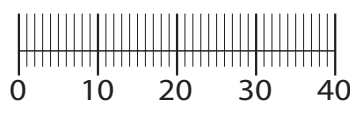
1. 2. 3.
15 15 15

www.till-hilft.de



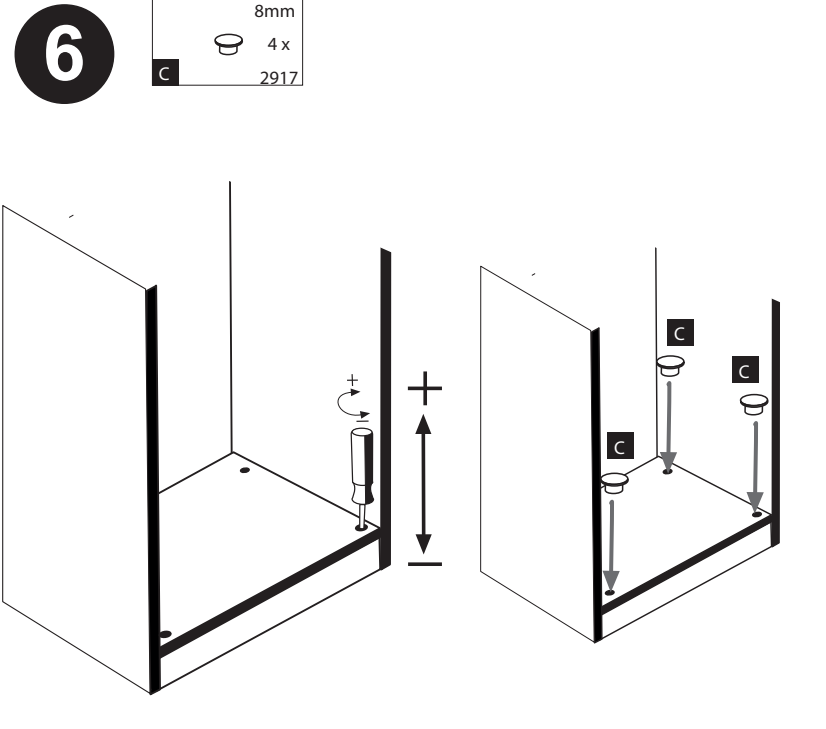
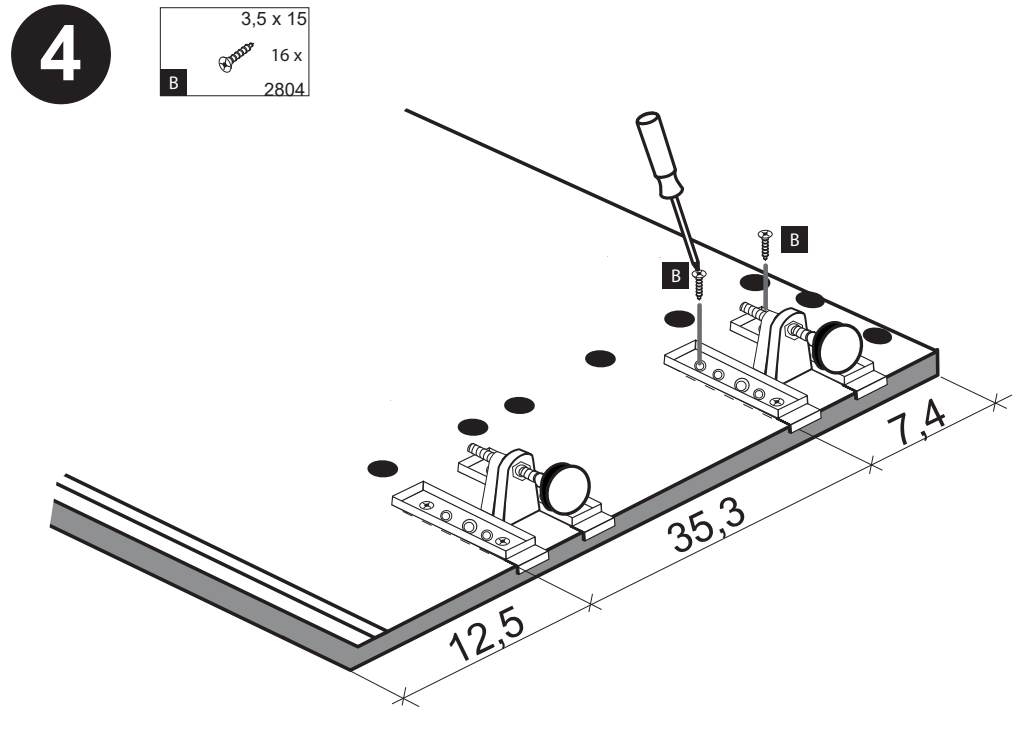
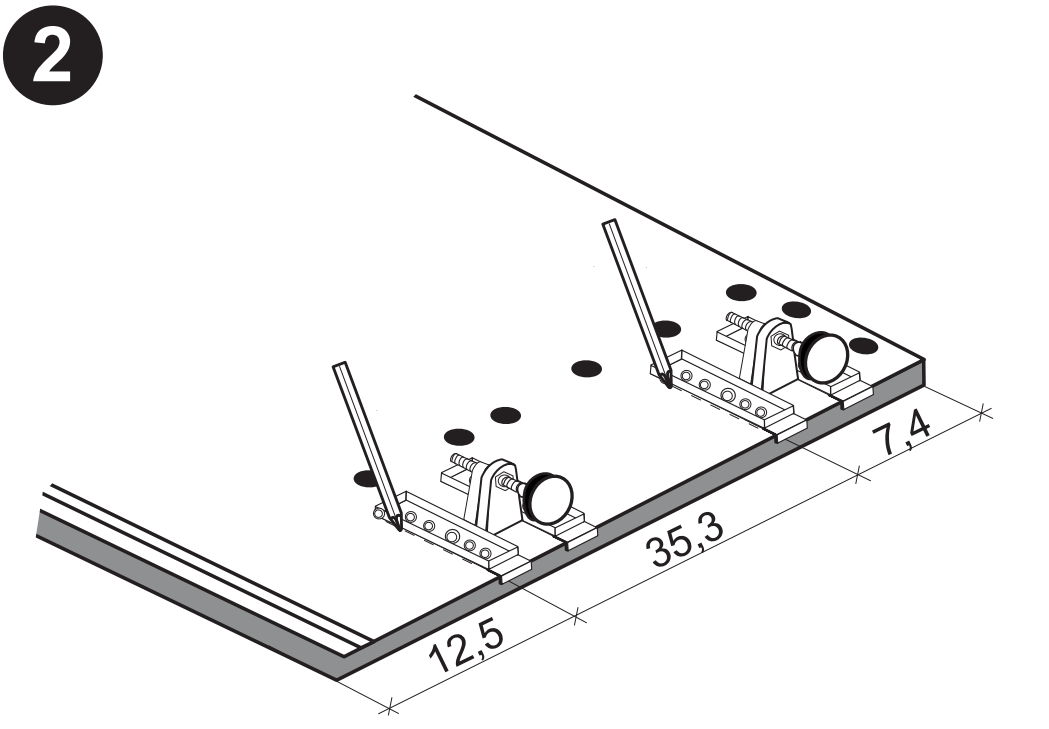
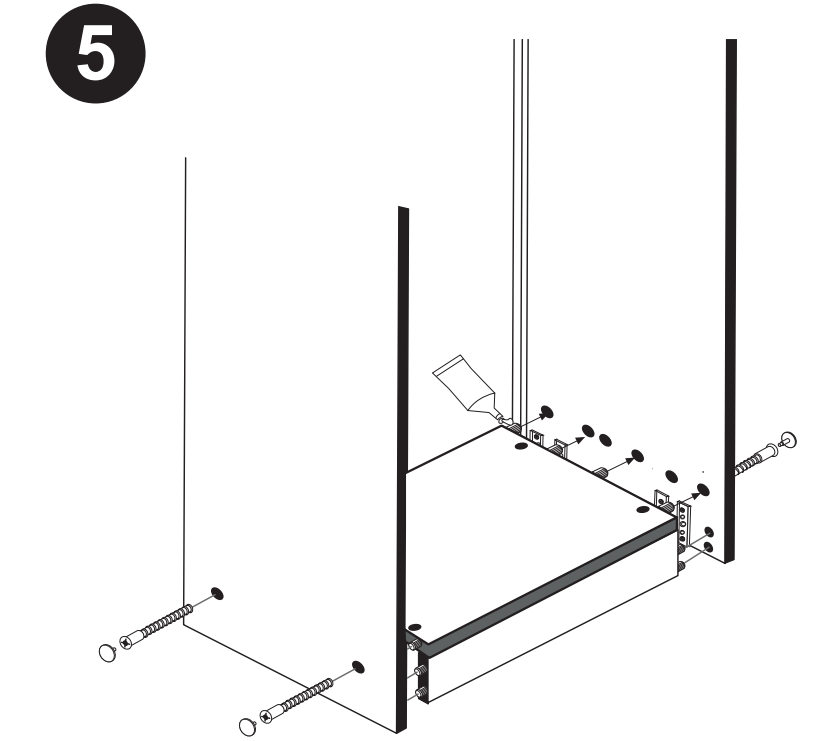
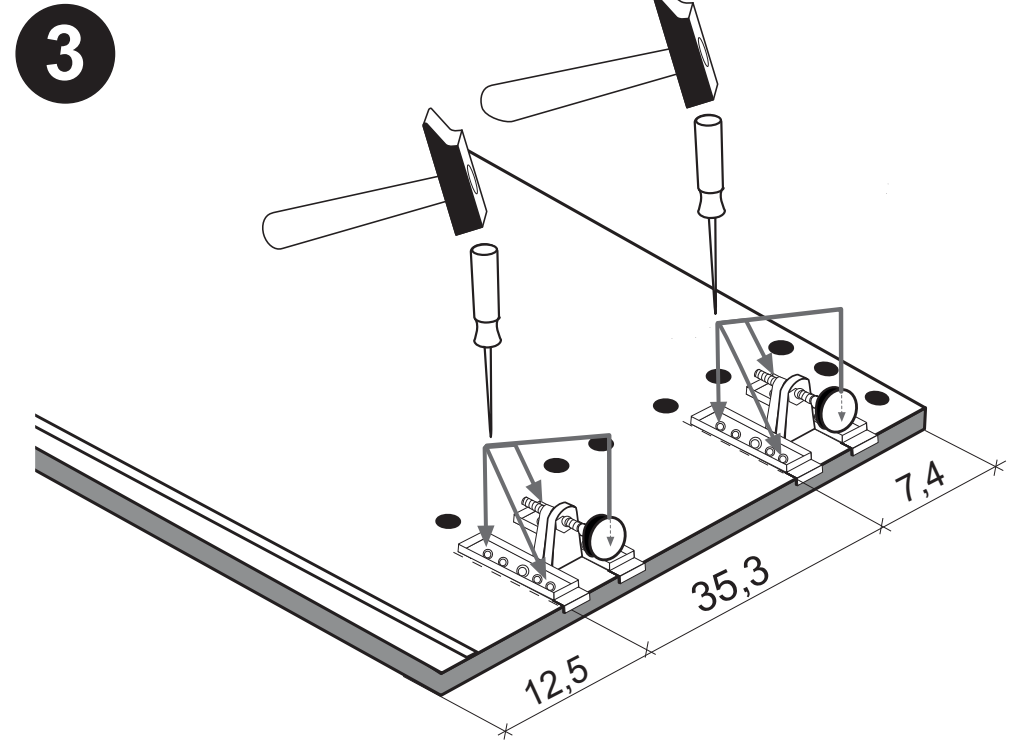
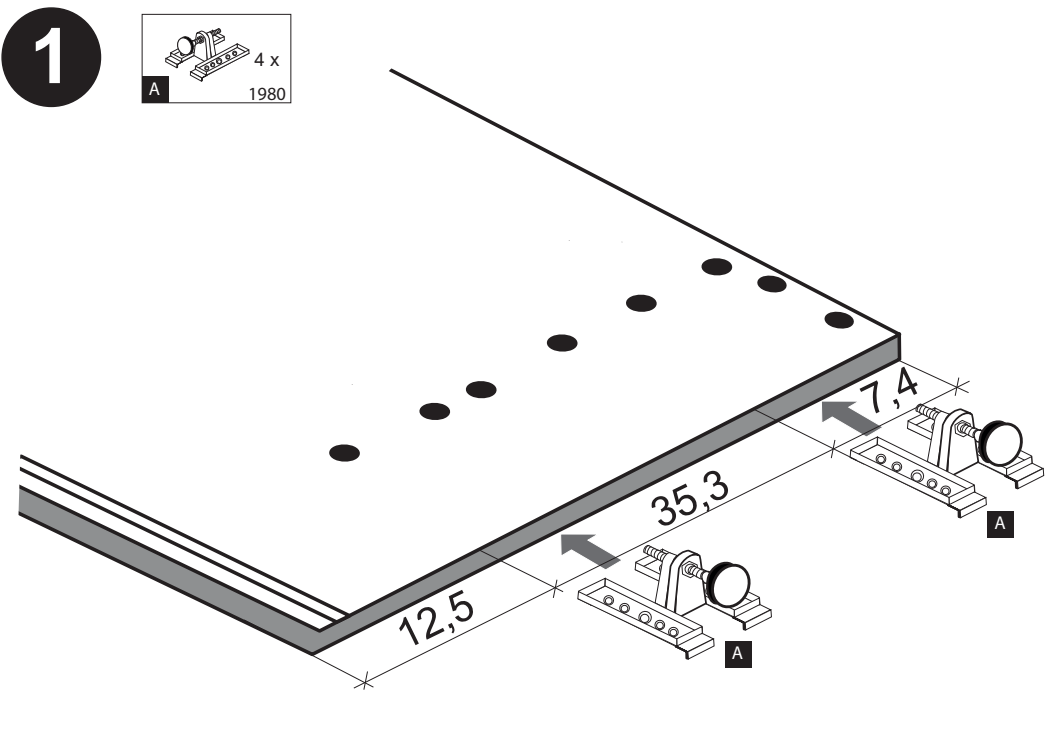
89930.330

| | | |
|---|--|--|
|  4 x 1980 |  3,5 x 15 16 x 2804 |  8mm 4 x 2917 |
|---|--|--|



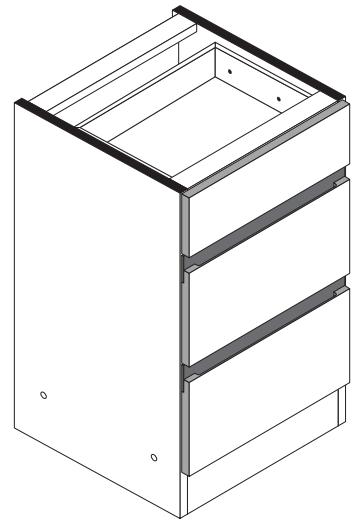
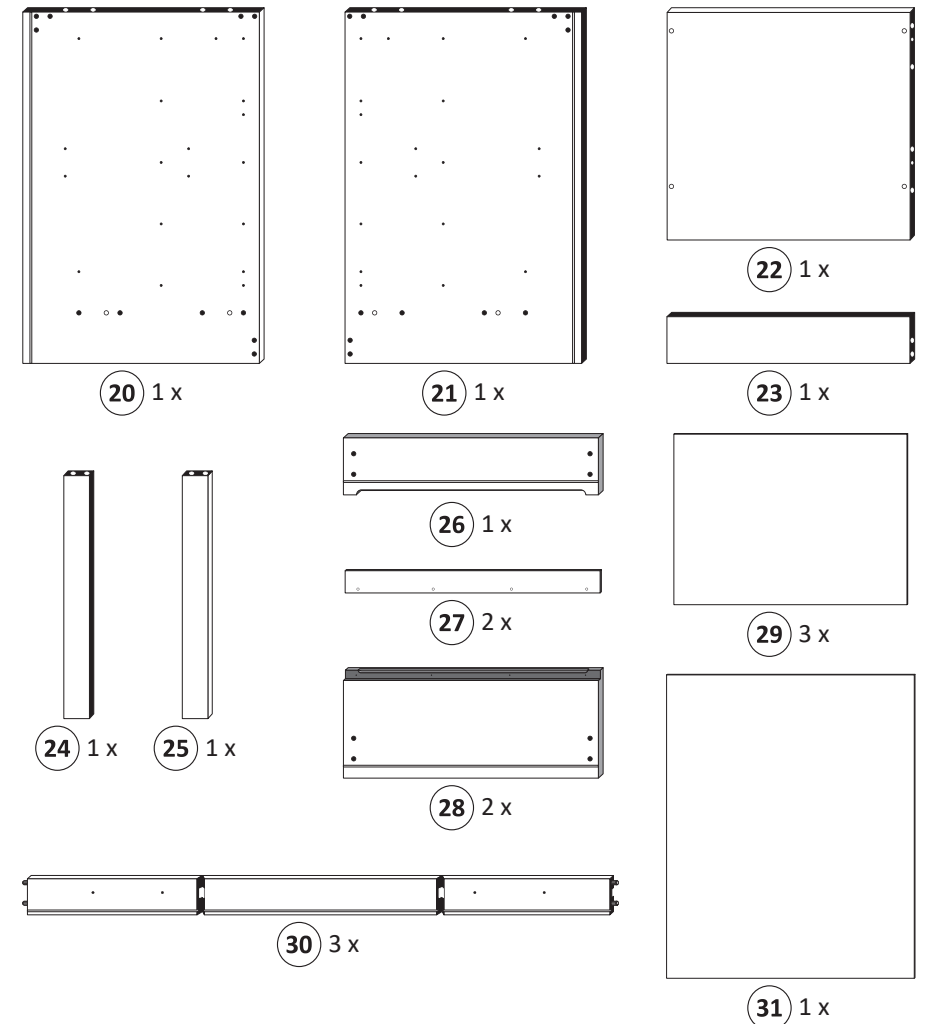
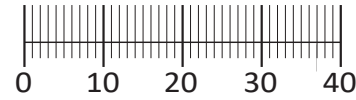
!! WICHTIG!!

Bitte fixieren den Schrank an der Wand bzw. an dem Nachbarschrank erst nach dem die Höheneinstellung mit dem Füßen durchgeführt ist.

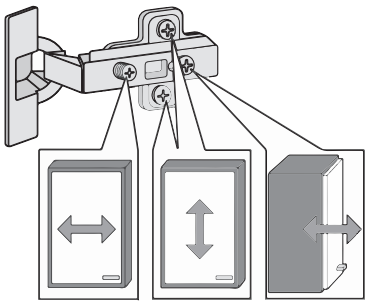
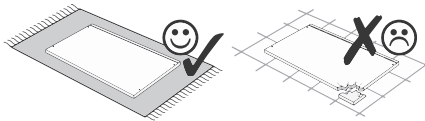
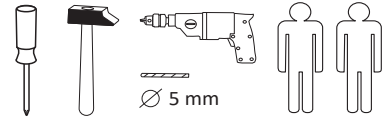




| | | | | |
|--------------------------|--------------------------------------|------------------------------------|-------------------------------------|--|
| 1 4 x 2827 | 2 4 x | 3 8 x 30 20 x 2861 | 4 3,5 x 17 8 x 2832 | 5 3,5 x 30 4 x 2807 |
| 6 6 x 5265 | 7 6,3 x 11 12 x 2815 | 8 M4 x 9 6 x 2835 | 9 12 x 2552 | 10 4 x 9 5 x 30 2 x 1 x |
| 11 6 x 2865 | 12 25 x 2862 | 13 Leim 1 x 2863 | | |
| A 4 x 1980 | B 3,5 x 15 16 x 2804 | C 8mm 4 x 2917 | | |



87113.314



Das beigegefügte Wandbefestigungsmaterial (Dübel und Schrauben) eignet sich nur für festes Mauerwerk (z.B. Beton- oder Ziegelwände). Für andere Wandaufbauten sind eventuell Spezialdübel und andere Schrauben notwendig. Ziehen Sie gegebenenfalls eine Fachkraft zu Rate.

De begeleidende wandmontage hardware (pluggen en schroeven) is alleen geschikt voor massief metselwerk (bijvoorbeeld beton of bakstenen muren). Voor andere muur structuren zijn eventueel bijzondere ankerbouten en andere noodzakelijke. Draai indien nodig, een deskundige.

Приложенный материал для крепления к стене (дюбели и винты) пригоден только для жестких кладок (например, бетонные или кирпичные стены). Для других настенных конструкций необходимы смотря по обстоятельствам специальные дюбели и другие винты. При необходимости проконсультируйтесь у специалиста.

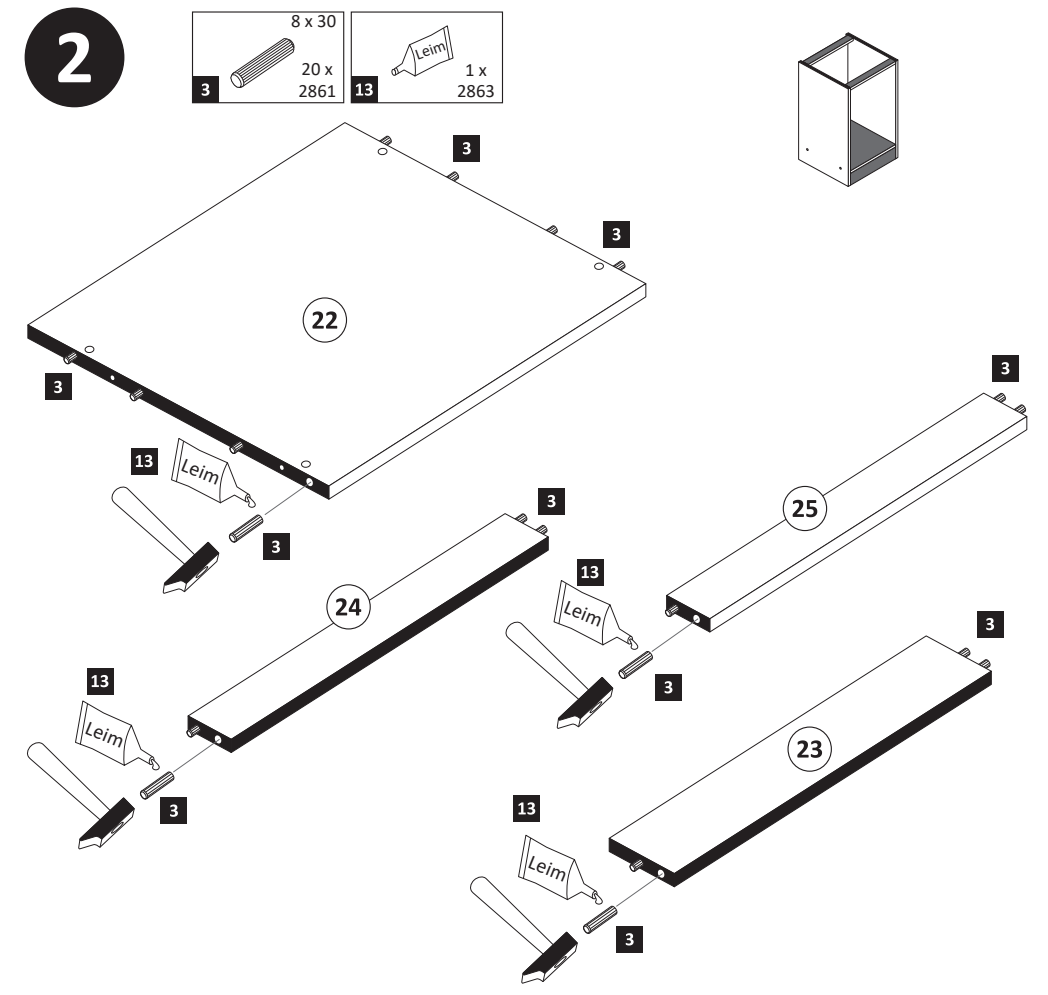
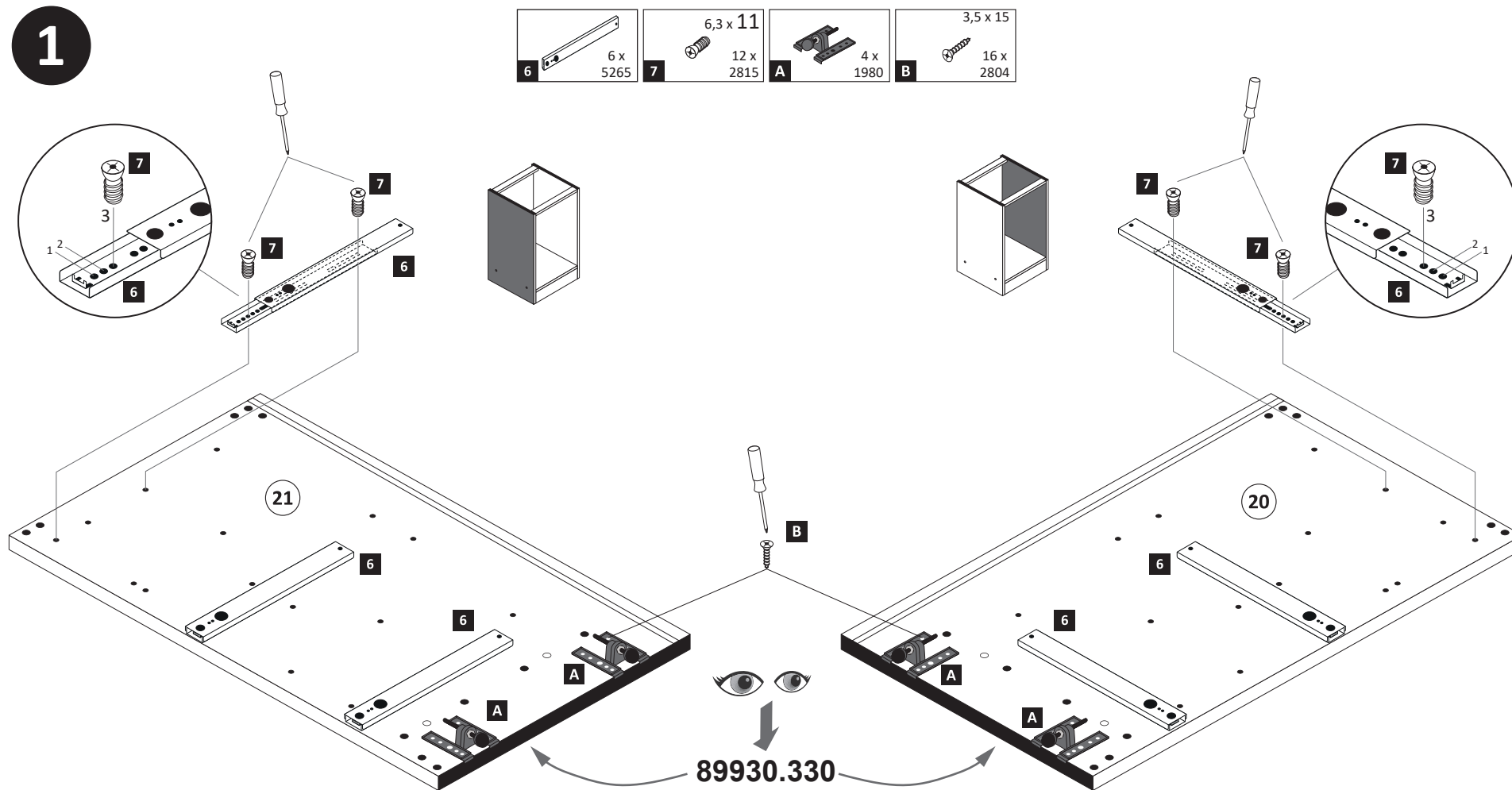
Le mur d'accompagnement matériel de montage (chevilles et les vis) ne convient que pour la maçonnerie solide (par exemple en béton ou des murs de briques). Pour les structures de mur d'autres sont peut-être spéciale boulons d'ancrage et d'autres nécessaires. Serrer le cas échéant, un expert.

Załączony materiał do mocowania do ściany (kolki rozprężne i wkręty) nadaje się tylko do ścian murowanych (np. z betonu lub cegiel). Do ścian wykonanych w innych technologiach konieczne być mogą specjalne kolki rozprężne i inne wkręty. W razie potrzeby skorzystaj z fachowej pomocy

Il muro di accompagnamento hardware di montaggio (tasselli e viti) è adatto solo per muratura piena (ad esempio calcestruzzo o muratura). Per le altre strutture murarie sono forse speciali bulloni di ancoraggio e necessari di altri. Serrare se necessario, un esperto.

The accompanying wall mounting hardware (anchors and screws) is suitable only for solid masonry (eg concrete or brick walls). For other wall structures are possibly special anchor bolts and other necessary. Tighten if necessary, an expert.

Ekteki duvara sabit montaj malzemeleri (dübel ve vidalar), sadece sağlam duvarlar için (örnek: beton veya tuğla) elverişlidir. Başka duvarlar için özel dübeller ve farklı vidalar gerekebilir. Gerektiğinde bir uzmana danışınız.



4

1 4 x 2827 2 4 x

13 1 x 2863

20 min.

D Leim
GB Glue
NL Lijm
PL Klej
TR Tutkal
F Colle
I Colla

6

4 x 9 5 x 30
10 2 x 1 x

a

b

7

3,5 x 30
5 4 x 2807

Arbeitsplatte

Arbeitsplatte

5

12 25 x 2862

31

8

9 4 x 2552 11 2 x 2865 13 1 x 2863

1.

26

29

30

Leim 13

2.

26

29

30

11 c

9

3.

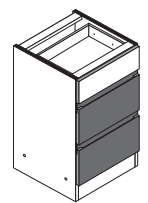
26

29

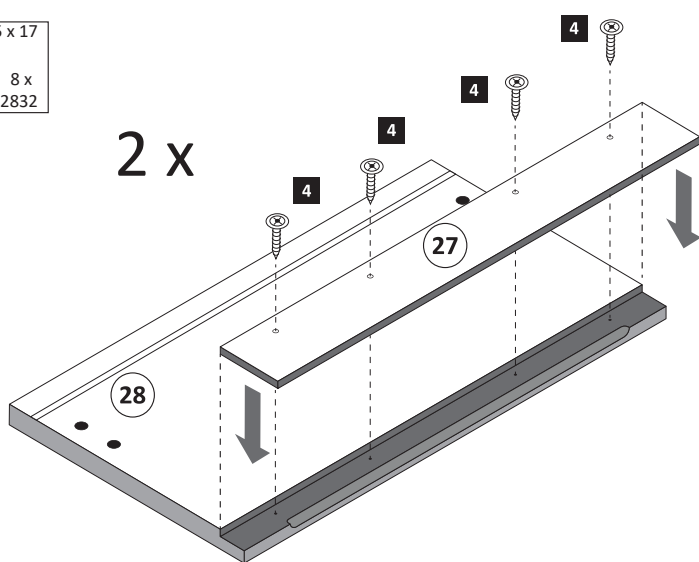
30

9

3,5 x 17
8 x
2832

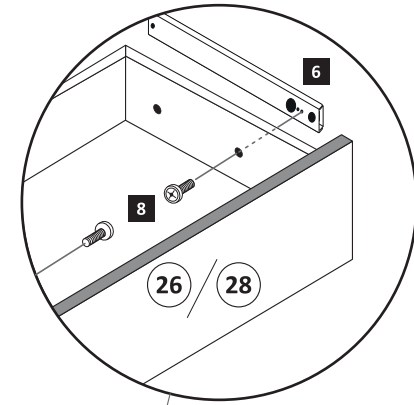
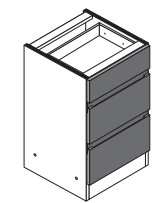


2 x



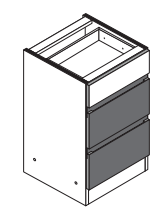
11

M4 x 9
6 x
2835



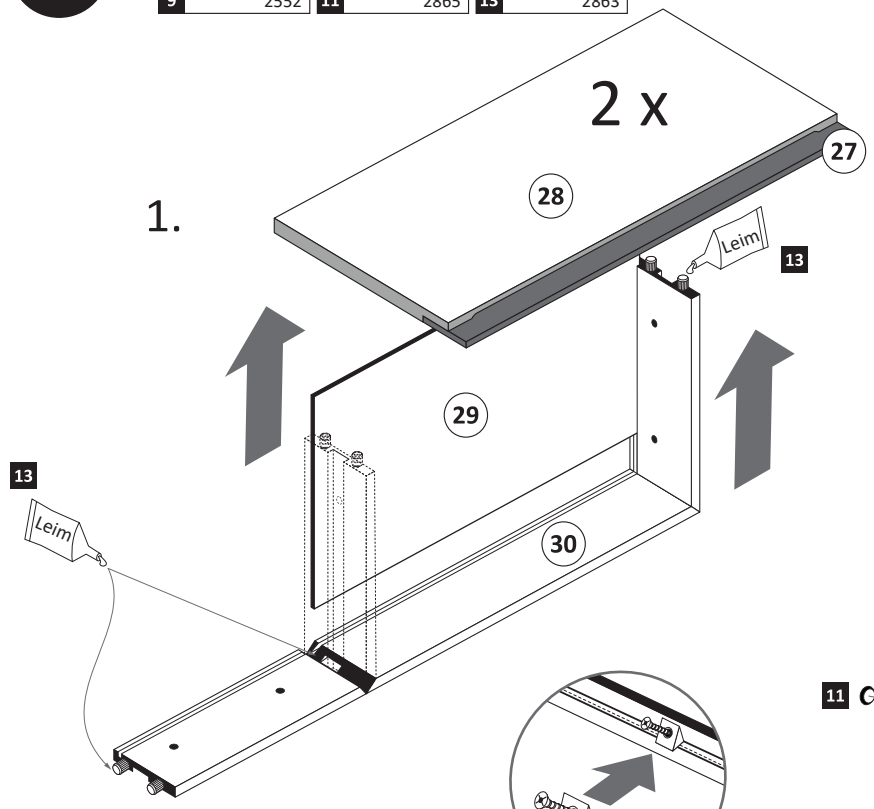
10

8 x 2552
4 x 2865
1 x 2863
Leim



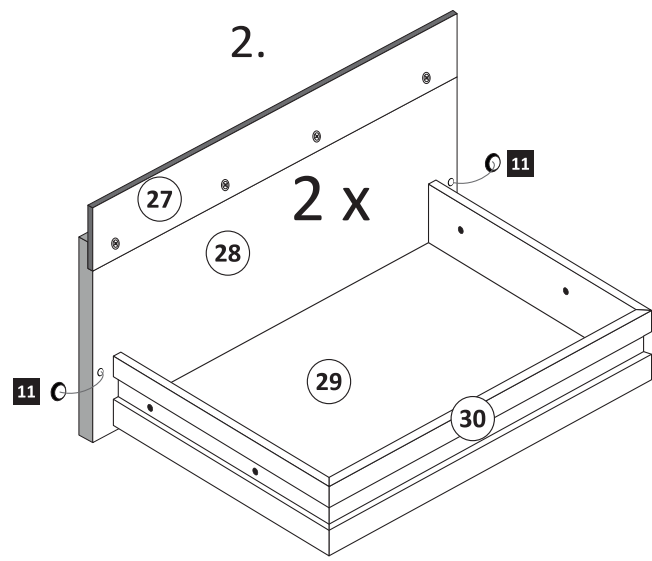
2 x

1.



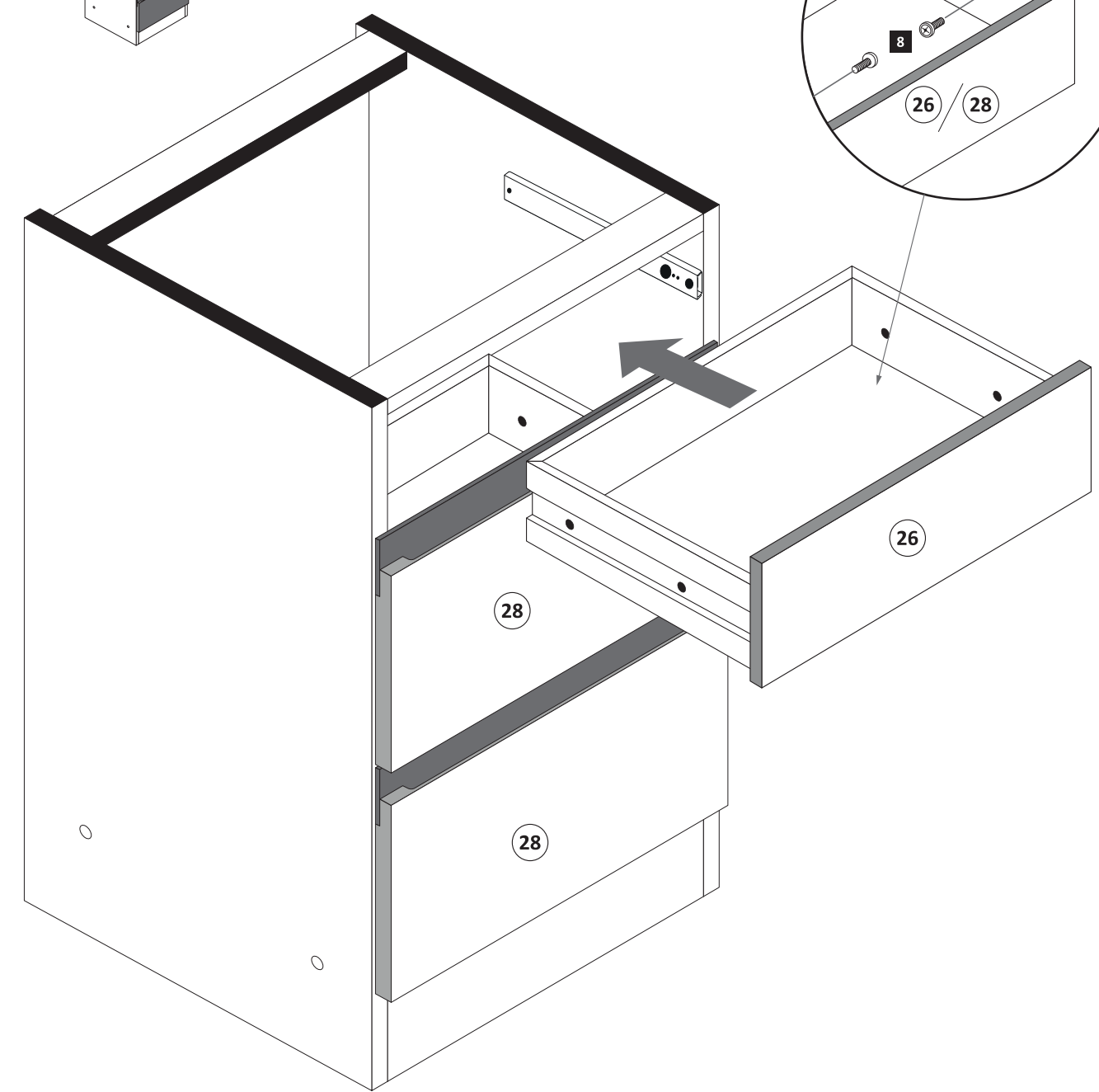
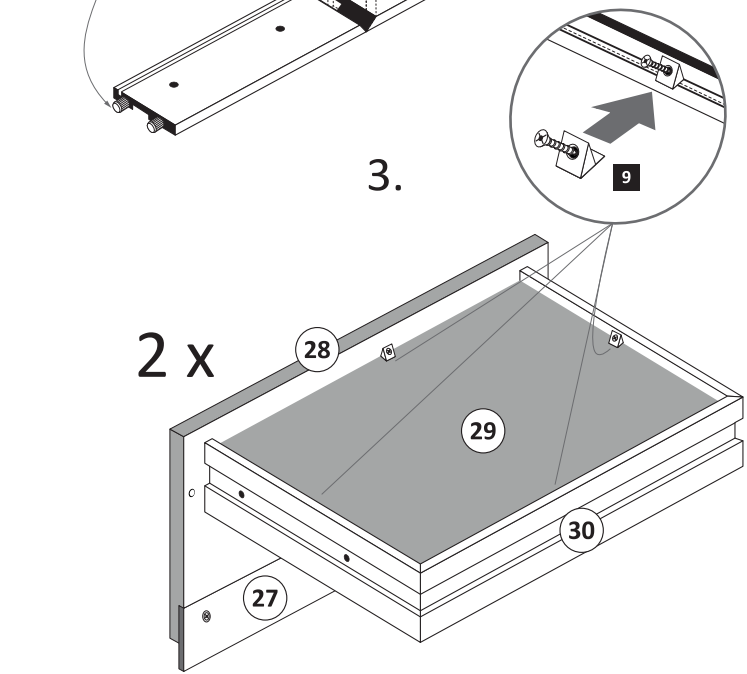
2.

2 x



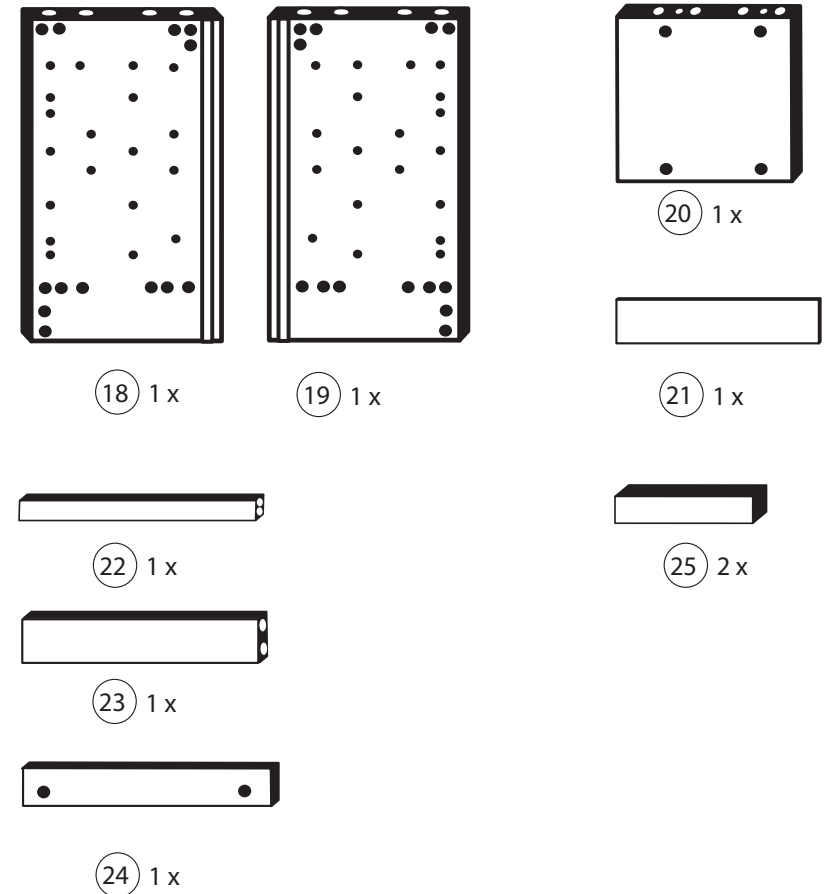
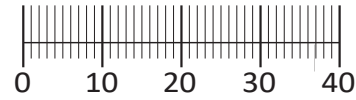
3.

2 x





| | | | | |
|------------------------------|--------------------|-------------------|------------------|--------------------|
| 1 4 x 6,3 x 16 2816 | 2 4 x 2827 | 3 16 x 2861 | 4 2 x 2845 | 5 2 x 2815.1 |
| 6 2 x 2816 | 7 2 x 2804 | 8 4 x 2807 | 9 2 x 2835 | 10 1 x 2824 |
| 11 2 x 2849 | 12 10 x 2862 | 13 1 x 2863 | A 4 x 1980 | B 4 x 2831 |
| C 4 x 2917 | | | | |



Das beigegefügte Wandbefestigungsmaterial (Dübel und Schrauben) eignet sich nur für festes Mauerwerk (z.B.: Beton- oder Ziegelwände). Für andere Wandaufbauten sind eventuell Spezialdübel und andere Schrauben notwendig. Ziehen Sie gegebenenfalls eine Fachkraft zu Rate.

De beigeleidende wandmontage hardware (pluggen en schroeven) is alleen geschikt voor massief metselwerk (bijvoorbeeld beton of bakstenen muren). Voor andere muur structuren zijn eventueel bijzondere ankerbouten en andere noodzakelijke. Draai indien nodig, een deskundige.

Приложенный материал для крепления к стене (дюбели и винты) пригоден только для жестких кладок (например, бетонные или кирпичные стены). Для других настенных конструкций необходимы смотря по обстоятельствам специальные дюбели и другие винты. При необходимости проконсультируйтесь у специалиста.

Le mur d'accompagnement matériel de montage (chevilles et les vis) ne convient que pour la maçonnerie solide (par exemple en béton ou des murs de briques). Pour les structures de mur d'autres sont peut-être spéciale boulons d'ancrage et d'autres nécessaires. Serrer le cas échéant, un expert.

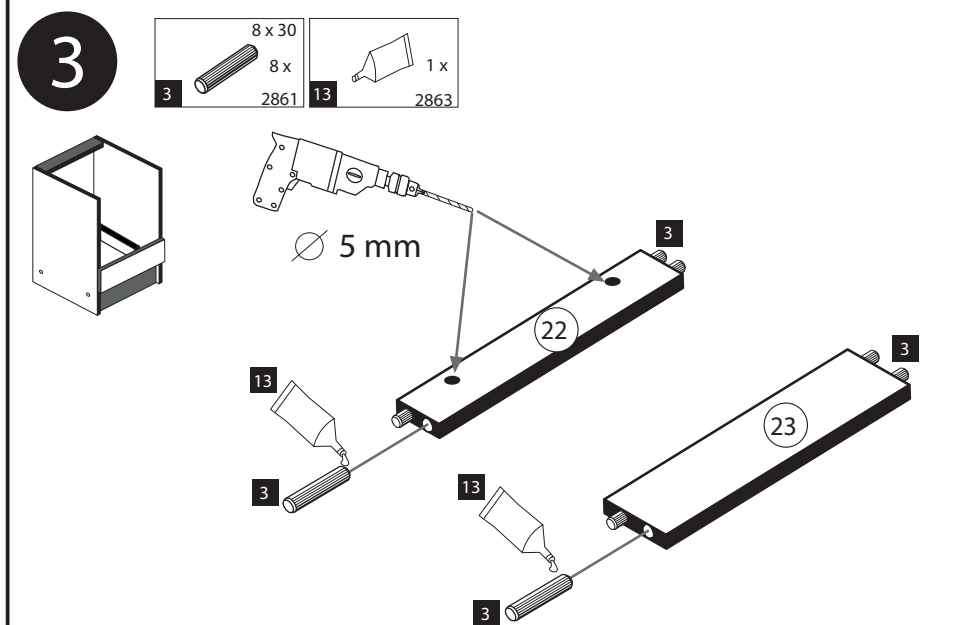
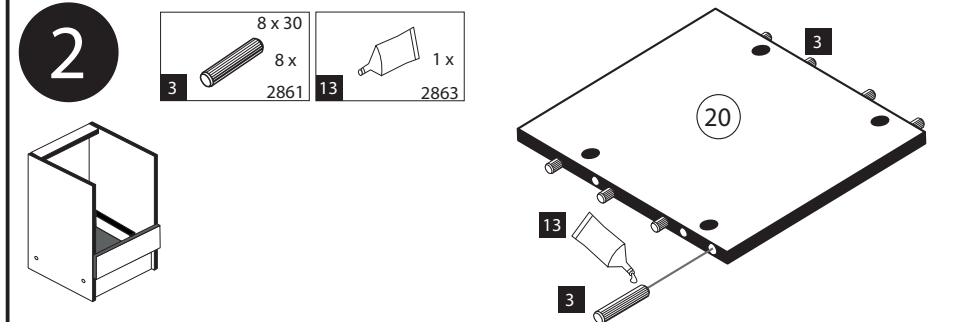
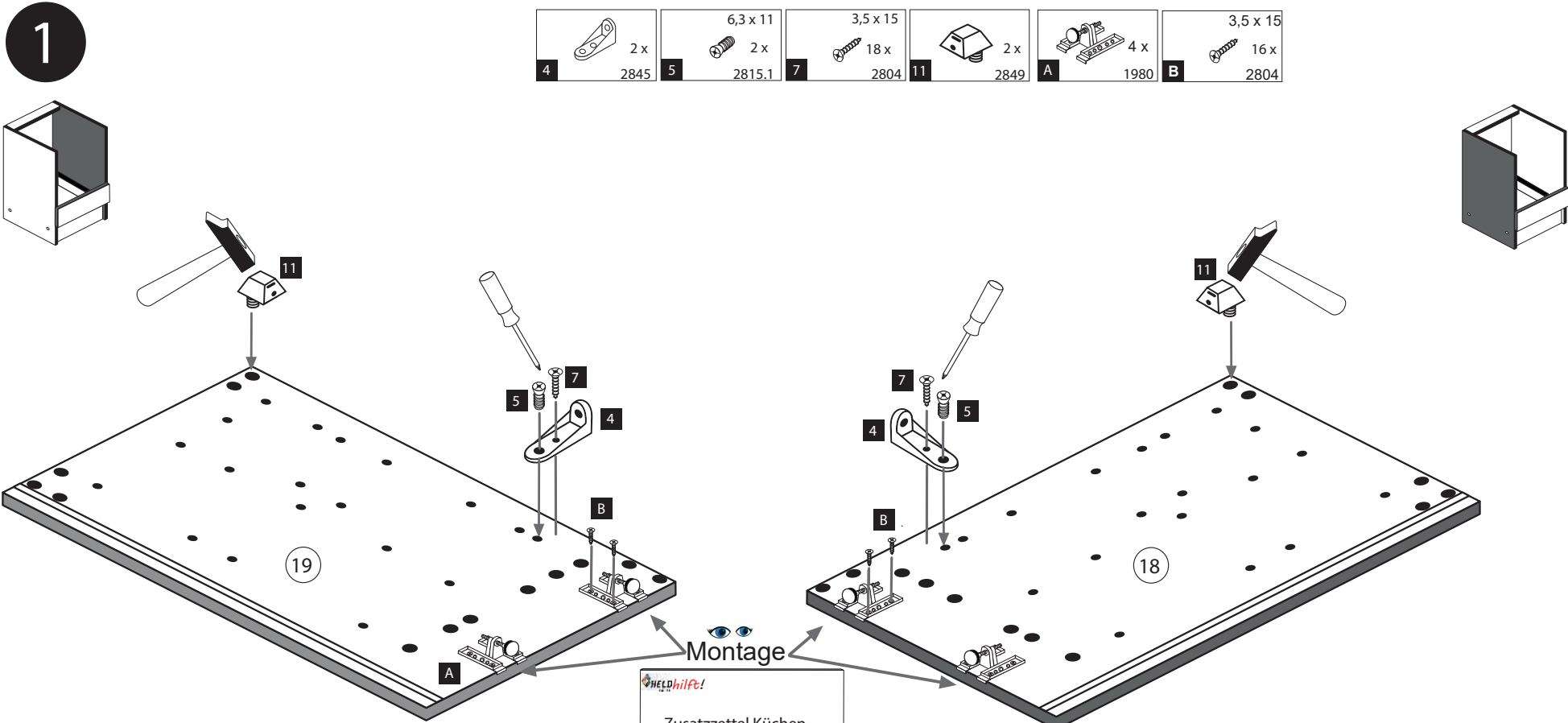
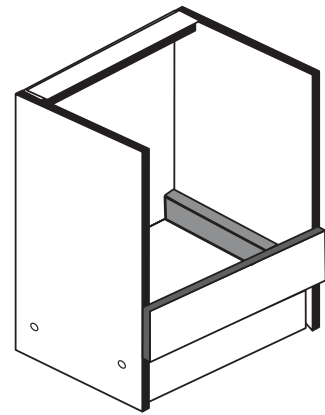
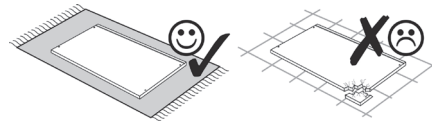
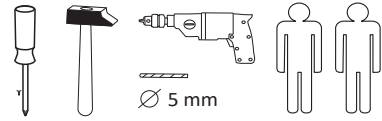
Załączony materiał do mocowania do ściany (kolki rozprężne i wkręty) nadaje się tylko do ścian murowanych (np. z betonu lub cegiel). Do ścian wykonanych w innych technologiach konieczne być mogą specjalne kolki rozprężne i inne wkręty. W razie potrzeby skorzystaj z fachowej pomocy

Il muro di accompagnamento hardware di montaggio (tasselli e viti) è'e adatto solo per muratura piena (ad esempio calcestruzzo o muratura). Per le altre strutture murarie sono forse speciali bulloni di ancoraggio e necessari di altri. Serrare se necessario, un esperto.

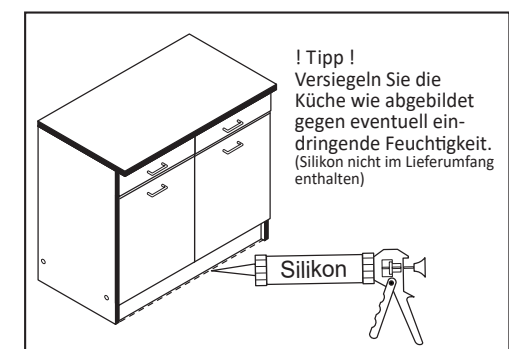
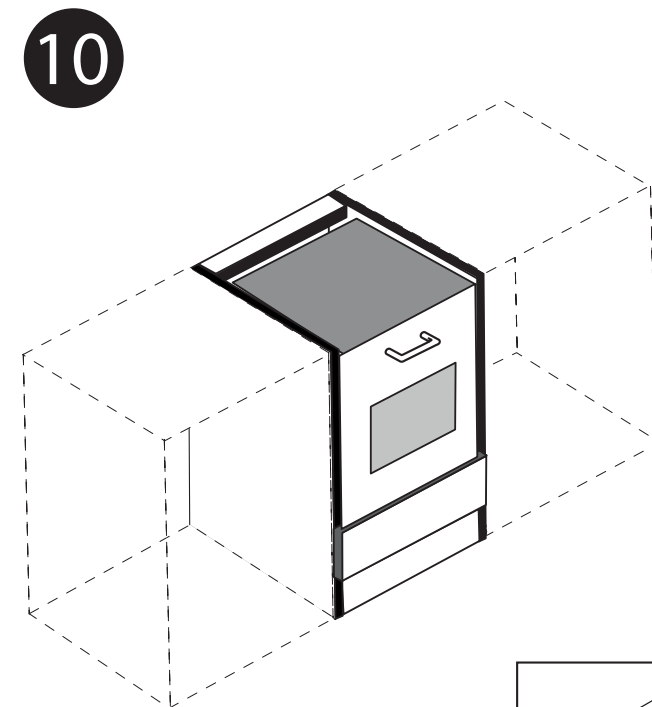
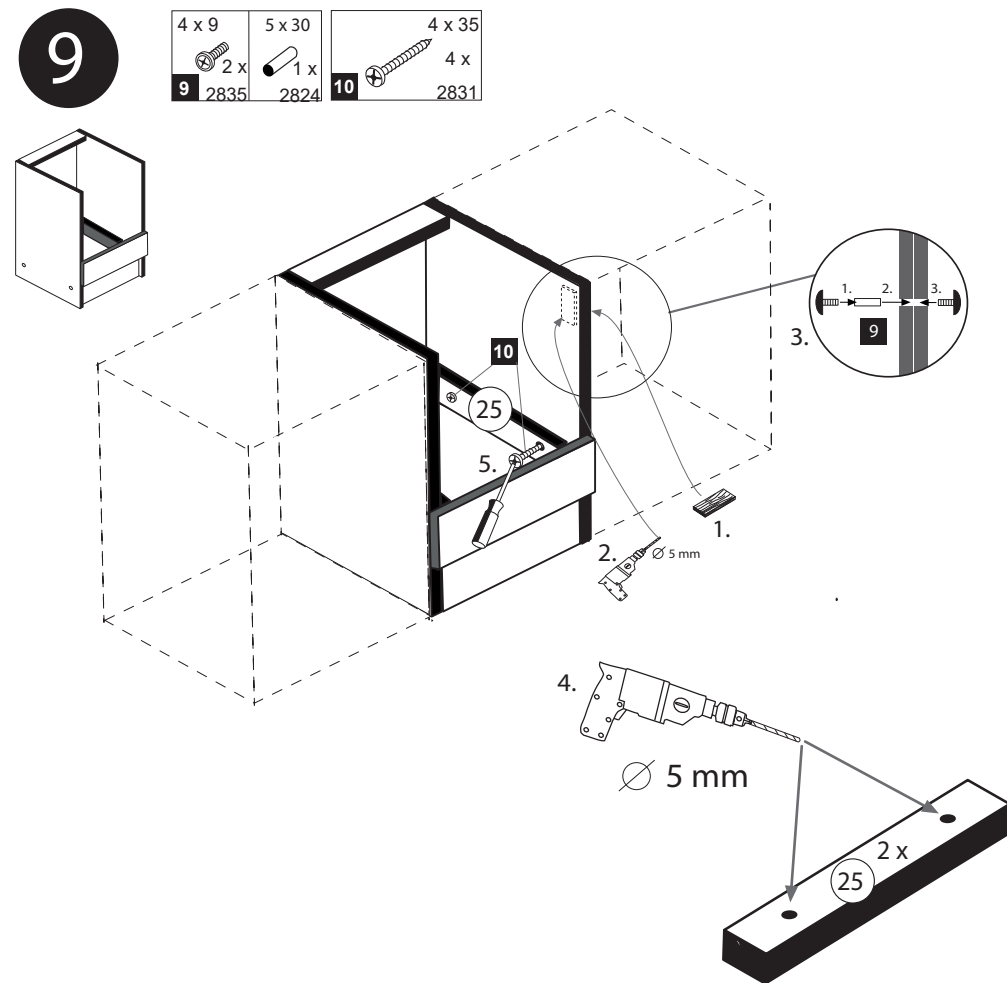
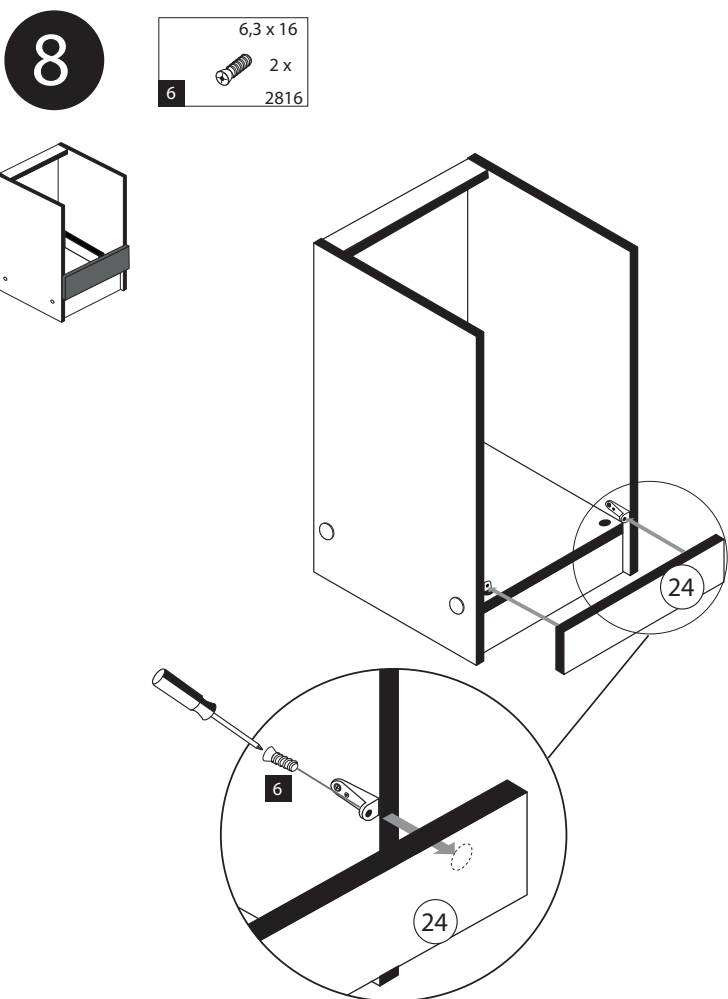
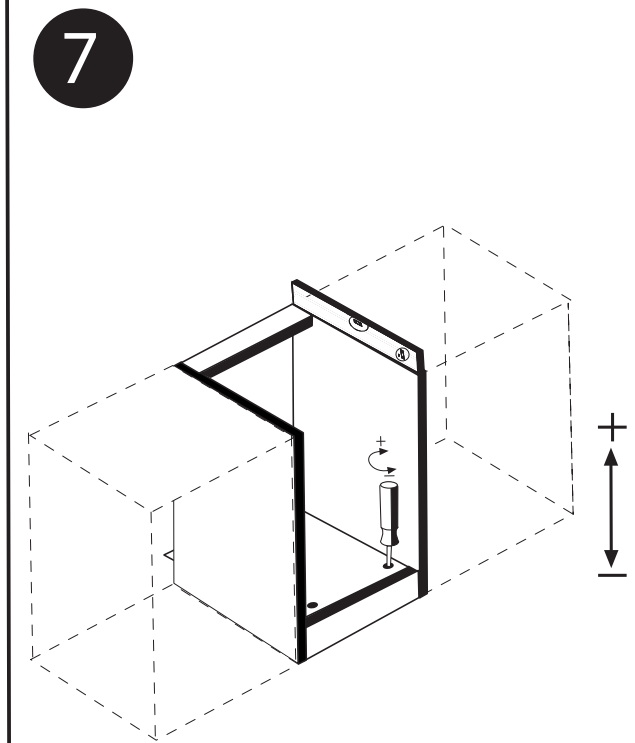
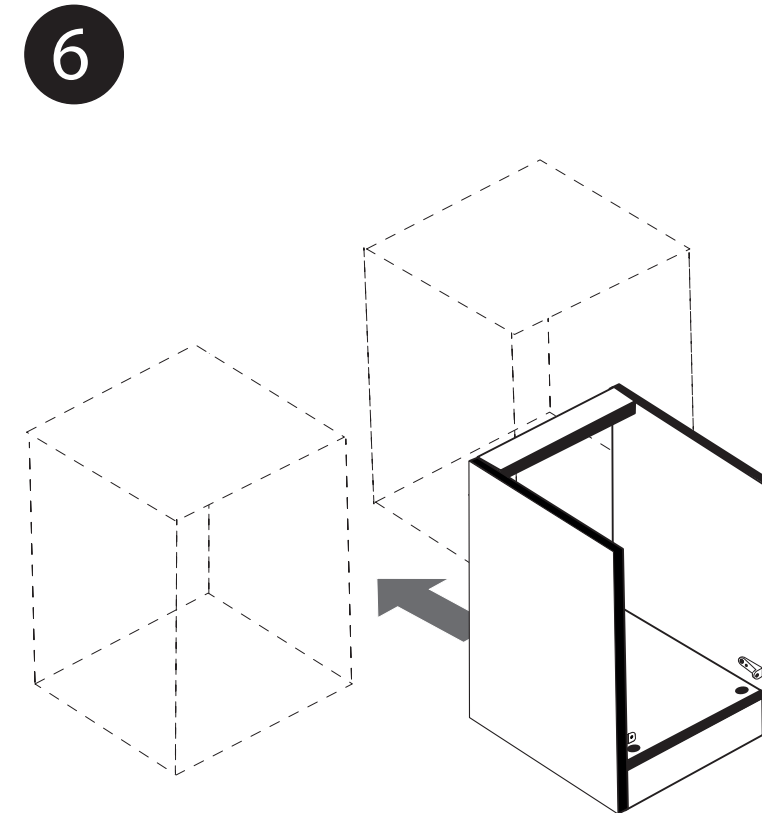
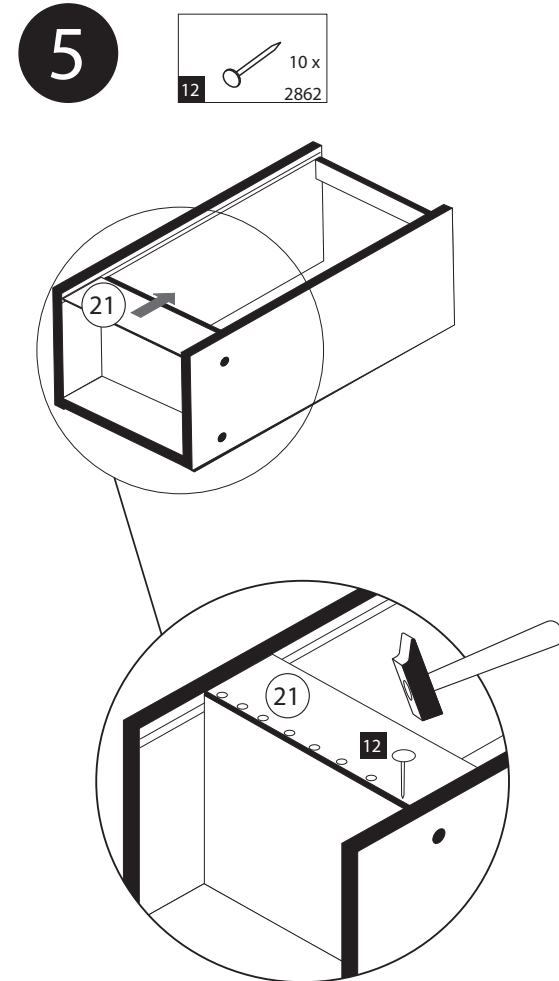
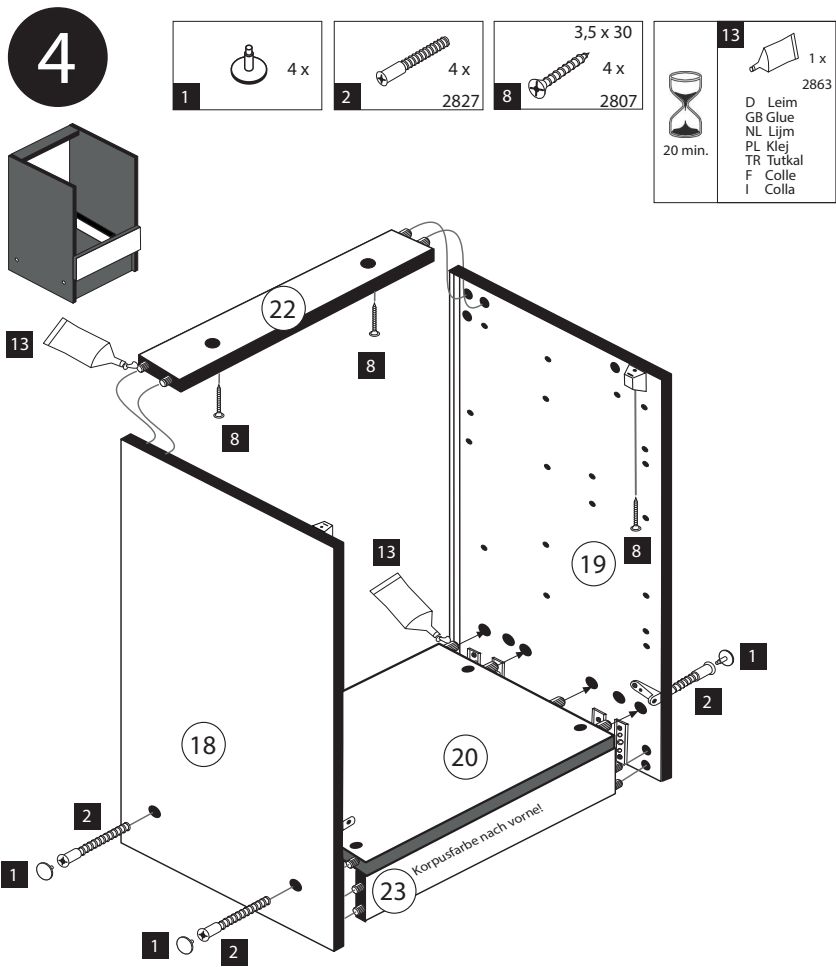
The accompanying wall mounting hardware (anchors and screws) is suitable only for solid masonry (eg concrete or brick walls). For other wall structures are possibly special anchor bolts and other necessary. Tighten if necessary, an expert.

Ekteki duvara sabit montaj malzemeleri (dübel ve vidalar), sadece sağlam duvarlar için (örnek: beton veya tuğla) elverişlidir. Başka duvarlar için özel dübeller ve farklı vidalar gerekebilir. Gerektiğinde bir uzmana danışınız.

87118.333

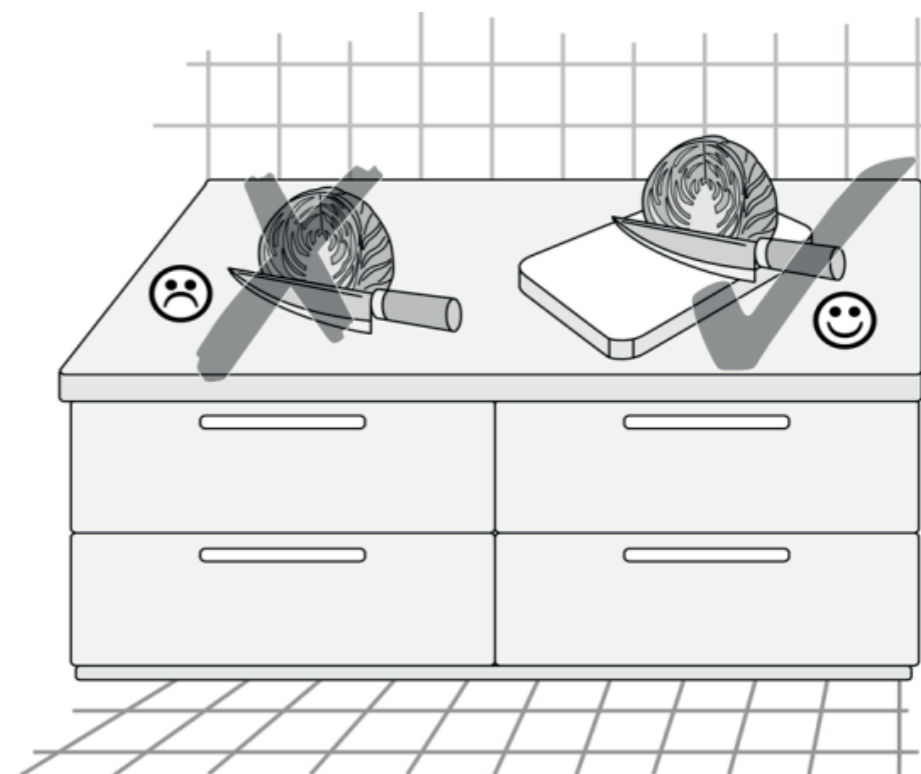
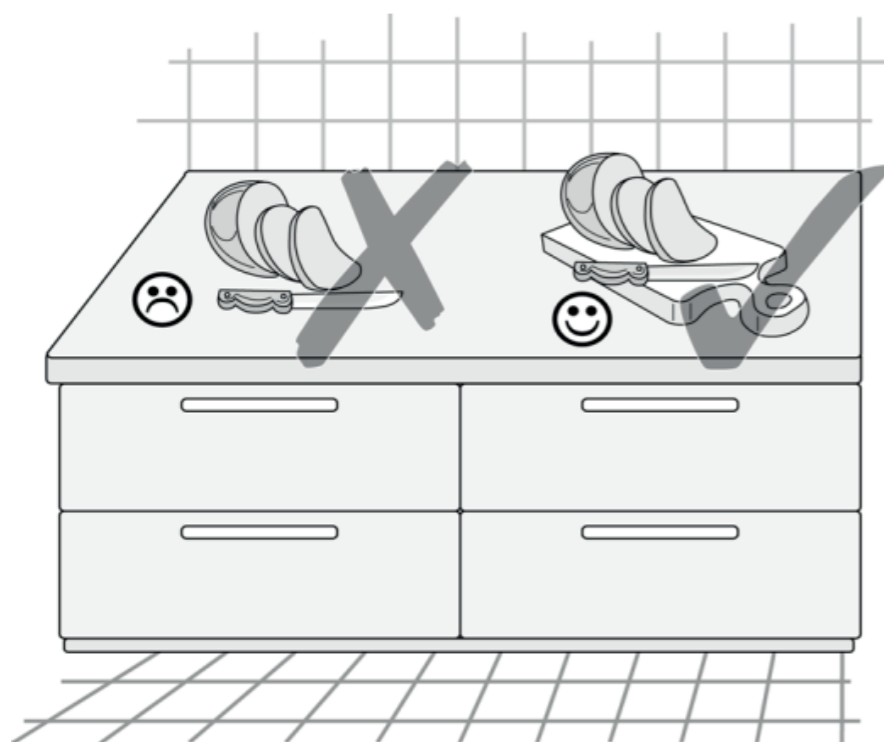


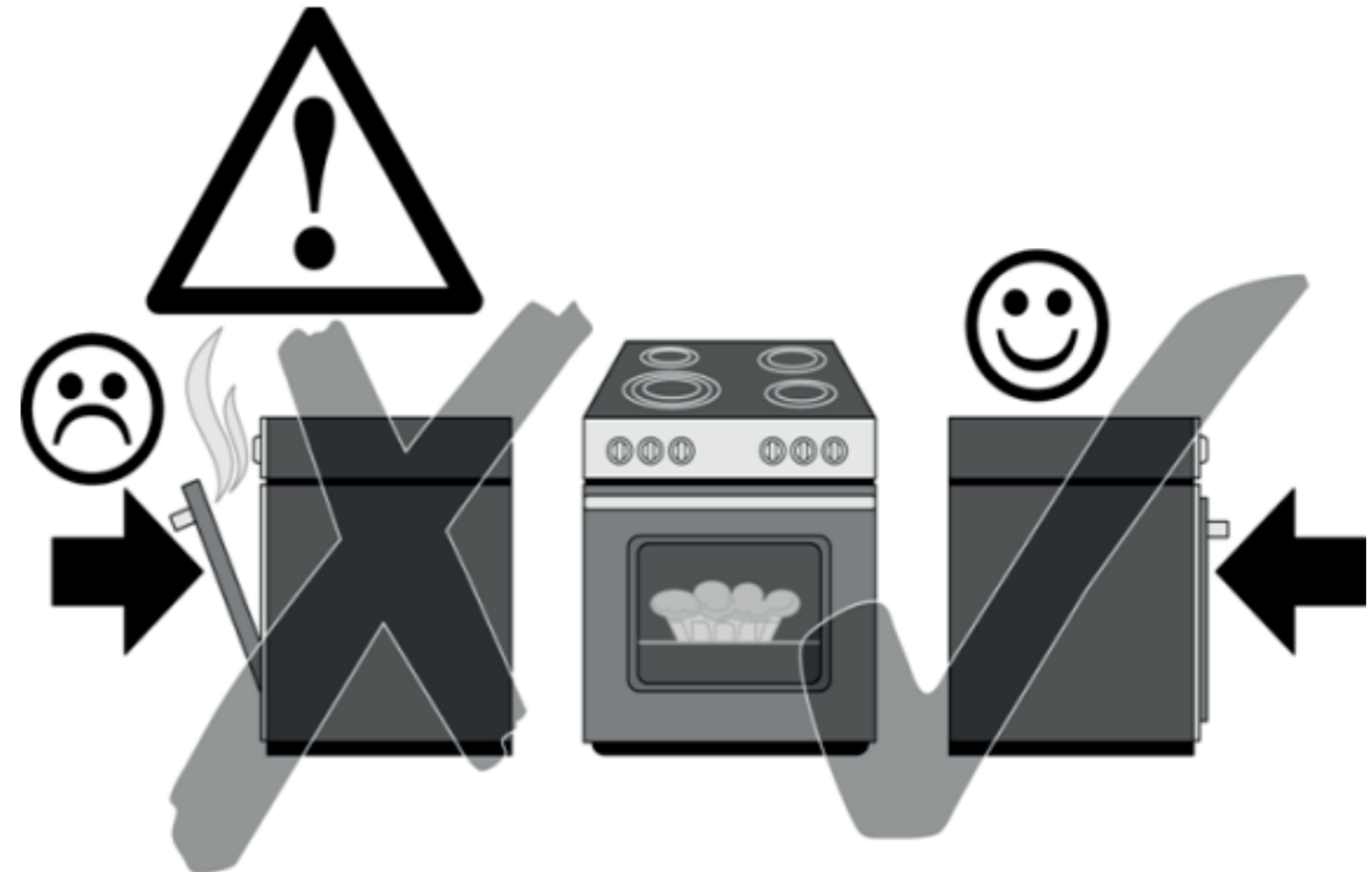
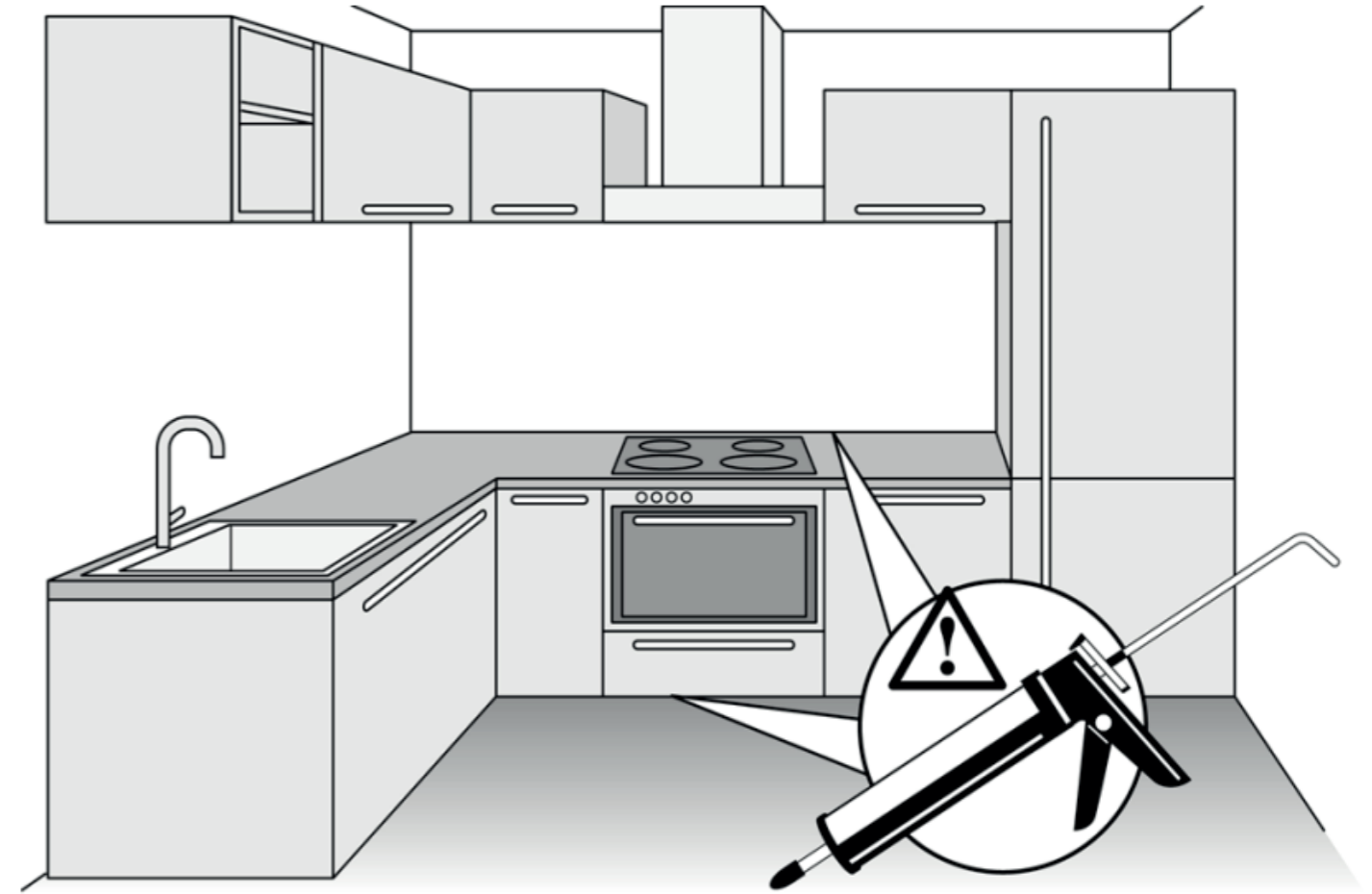
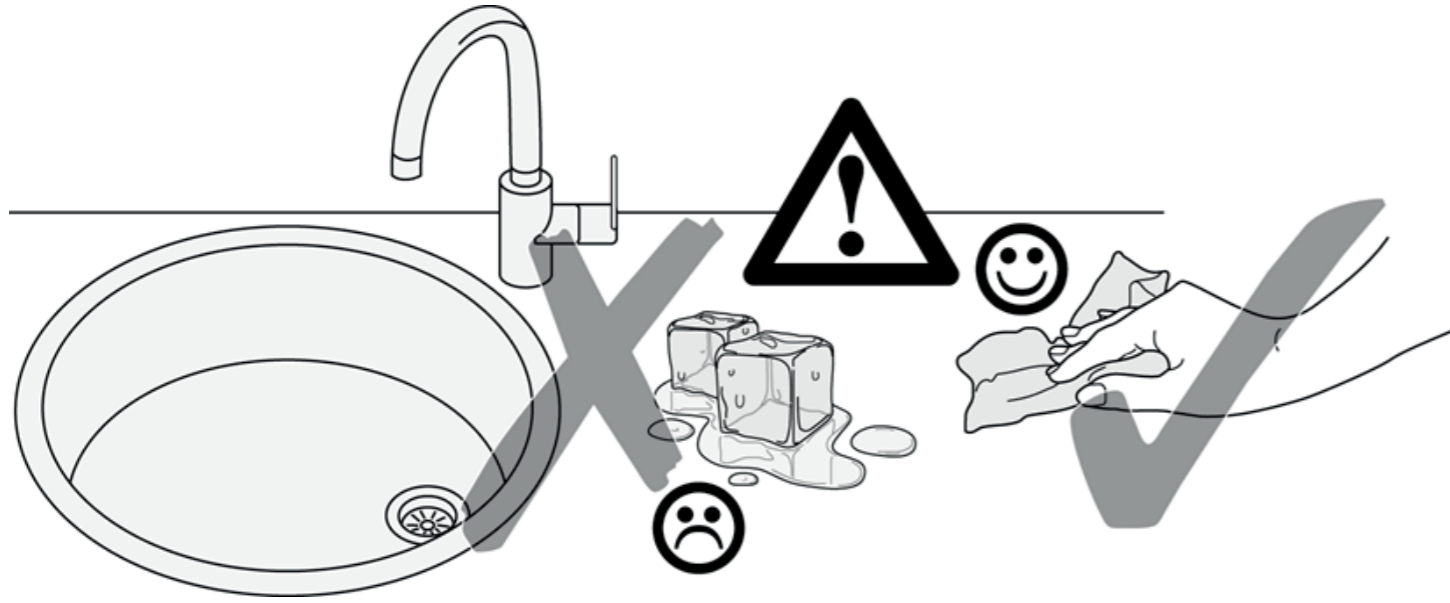
Montage
Zusatzzettel Küchen
Unterbau-Fuß





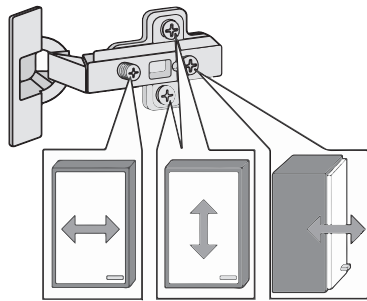
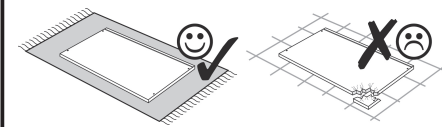
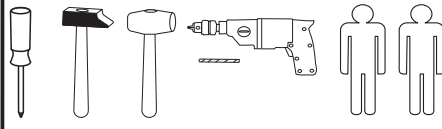
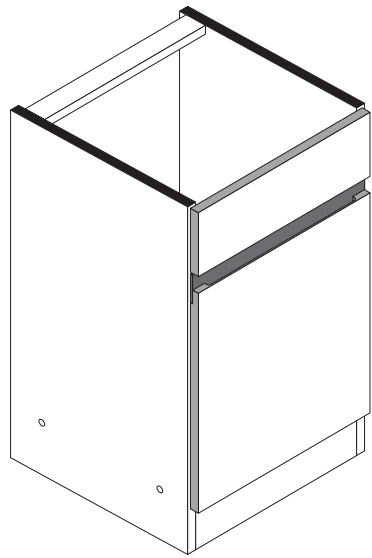
89947.330



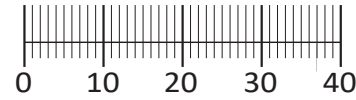




87131.533



| | | | | |
|---------------------------------|-----------------------------------|----------------------------------|-----------------------|---|
| 1 4 x 2827 | 2 4 x | 3 2 x 1503 | 4 2 x 1611 | 5 4 x 2832 |
| 6 8 x 30 16 x 2861 | 7 3,5 x 15 6 x 2804 | 8 6,3 x 11 2 x 2815 | 9 2 x 2849 | 10 3,5 x 30 4 x 2807 |
| 11 2 x 2845 | 12 6,3 x 16 2 x 2816 | 13 2 x 2886 | 14 2 x 2865 | 15 4 x 9 5 x 30 2 x 1 x |
| 16 10 x 2862 | 17 1 x 2863 | | | |
| A 4 x 1980 | B 3,5 x 15 16 x 2804 | C 8mm 4 x 2917 | | |



Das beigegefügte Wandbefestigungsmaterial (Dübel und Schrauben) eignet sich nur für festes Mauerwerk (z.B. Beton- oder Ziegelwände). Für andere Wandaufbauten sind eventuell Spezialdübel und andere Schrauben notwendig. Ziehen Sie gegebenenfalls eine Fachkraft zu Rate.

De begeleidende wandmontage hardware (pluggen en schroeven) is alleen geschikt voor massief metselwerk (bijvoorbeeld beton of bakstenen muren). Voor andere muur structuren zijn eventueel bijzondere ankerbouten en andere noodzakelijke. Draai indien nodig, een deskundige.

Приложенный материал для крепления к стене (дюбели и винты) пригоден только для жестких кладок (например, бетонные или кирпичные стены). Для других настенных конструкций необходимы смотря по обстоятельствам специальные дюбели и другие винты. При необходимости проконсультируйтесь у специалиста.

Le mur d'accompagnement matériel de montage (chevilles et les vis) ne convient que pour la maçonnerie solide (par exemple en béton ou des murs de briques). Pour les structures de mur d'autres sont peut-être spéciale boulons d'ancrage et d'autres nécessaires. Serrer le cas échéant, un expert.

Zalączony materiał do mocowania do ściany (kolki rozprężne i wkręty) nadaje się tylko do ścian murowanych (np. z betonu lub cegiel). Do ścian wykonanych w innych technologiach konieczne być mogą specjalne kolki rozprężne i inne wkręty. W razie potrzeby skorzystaj z fachowej pomocy

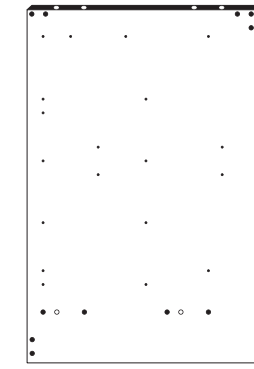
Il muro di accompagnamento hardware di montaggio (tasselli e viti) è adatto solo per muratura piena (ad esempio calcestruzzo o muratura). Per le altre strutture murarie sono forse speciali bulloni di ancoraggio e necessari di altri. Serrare se necessario, un esperto.

The accompanying wall mounting hardware (anchors and screws) is suitable only for solid masonry (eg concrete or brick walls). For other wall structures are possibly special anchor bolts and other necessary. Tighten if necessary, an expert.

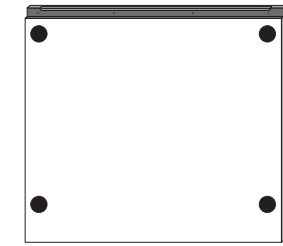
Ekteki duvara sabit montaj malzemeleri (dübel ve vidalar), sadece sağlam duvarlar için (örnek: beton veya tuğla) elverişlidir. Başka duvarlar için özel dübeller ve farklı vidalar gerekebilir. Gerektiğinde bir uzmana danışınız.



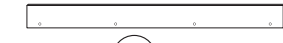
21 1 x



22 1 x



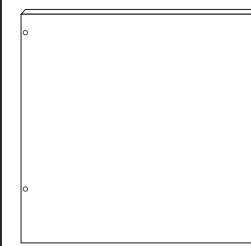
23 1 x



24 1 x



28 1 x



25 1 x



26 1 x



27 1 x

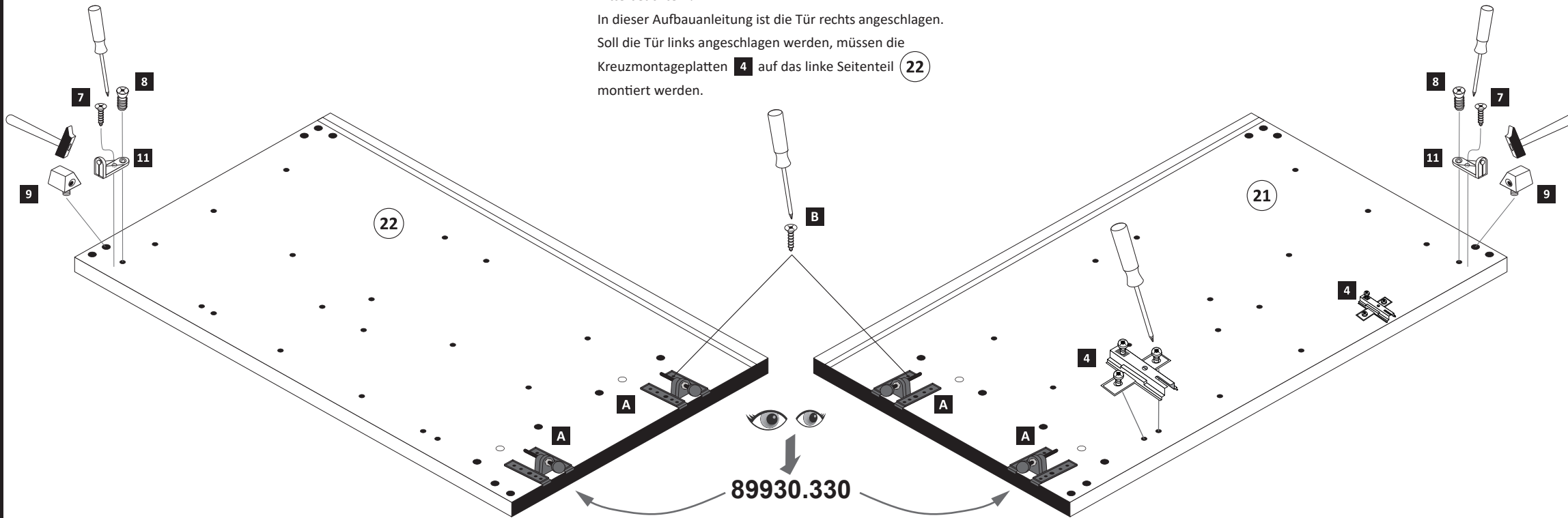


29 1 x

1

| | | | | | | |
|----------------------|----------------------------------|----------------------------------|----------------------|-----------------------|----------------------|-----------------------------------|
| 4 2 x 1611 | 7 3,5 x 15 2 x 2804 | 8 6,3 x 11 2 x 2815 | 9 2 x 2849 | 11 2 x 2845 | A 4 x 1980 | B 3,5 x 15 16 x 2804 |
|----------------------|----------------------------------|----------------------------------|----------------------|-----------------------|----------------------|-----------------------------------|

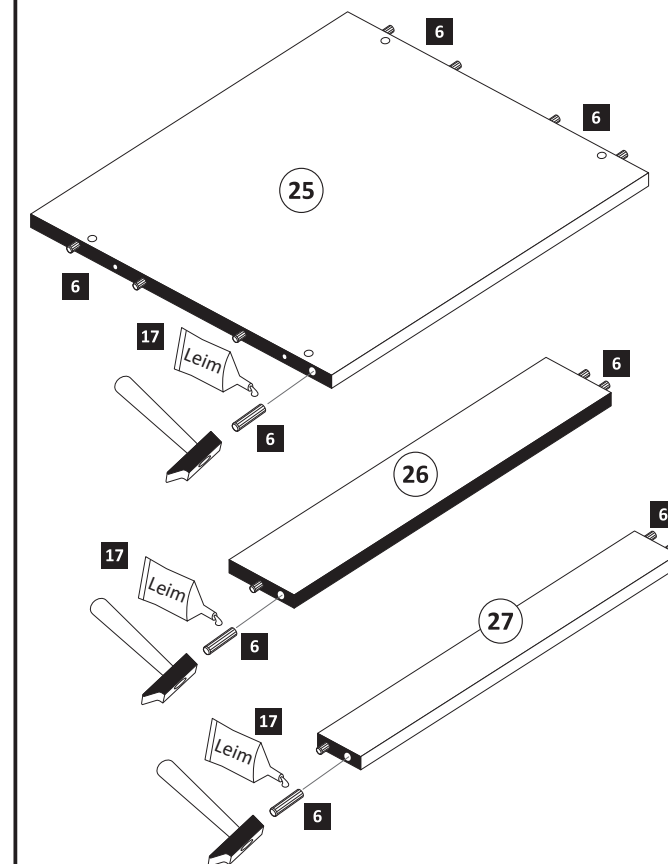
Bitte beachten!
In dieser Aufbauanleitung ist die Tür rechts angeschlagen.
Soll die Tür links angeschlagen werden, müssen die Kreuzmontageplatten **4** auf das linke Seitenteil **22** montiert werden.



89930.330

2

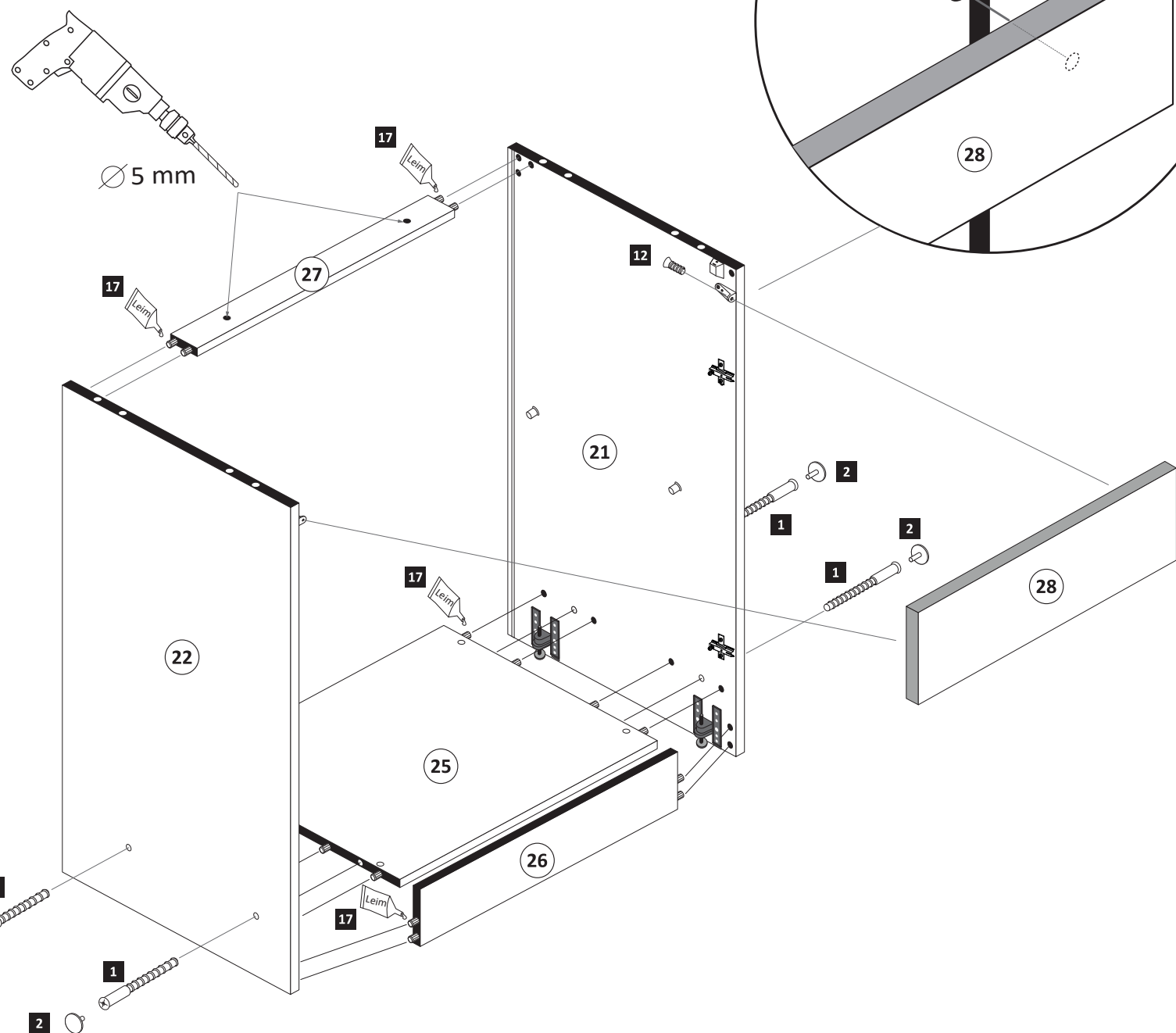
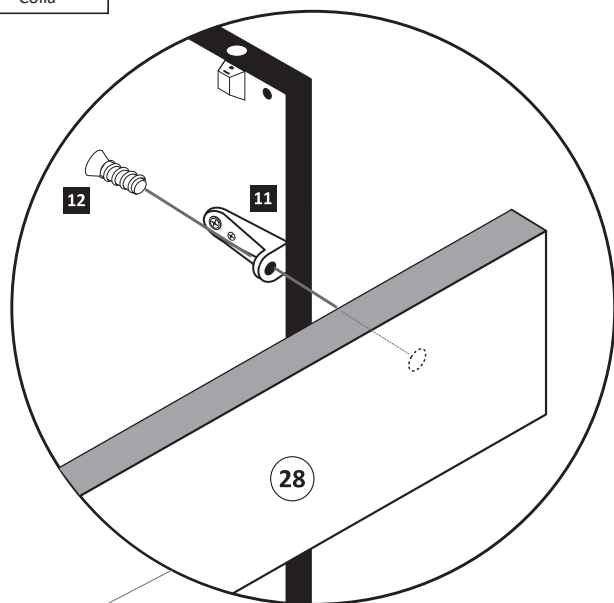
| | |
|---------------------------------|-----------------------|
| 6 8 x 30 16 x 2861 | 17 1 x 2863 |
|---------------------------------|-----------------------|



4

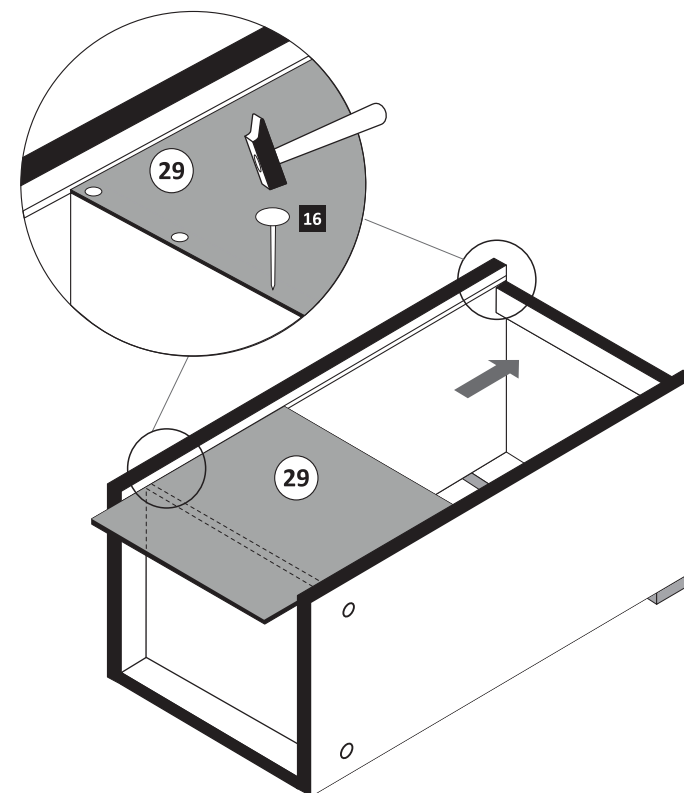
- 1 4 x 2827
- 2 4 x
- 12 6,3 x 16 2 x 2816

| | | |
|---------|--|----------|
| 17 | Leim | 1 x 2863 |
| 20 min. | D Leim GB Glue NL Lijm PL Klej TR Tutkal F Colle I Colla | |



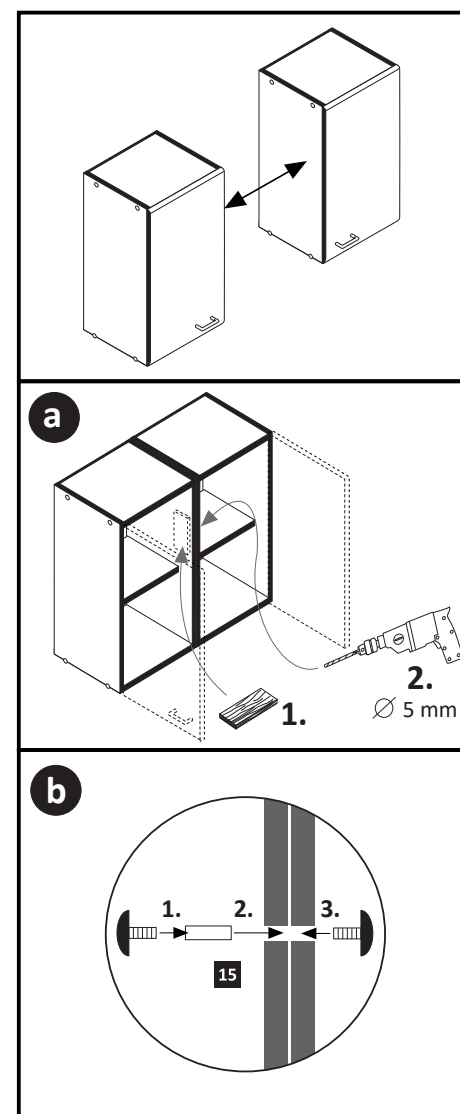
5

- 16 10 x 2862



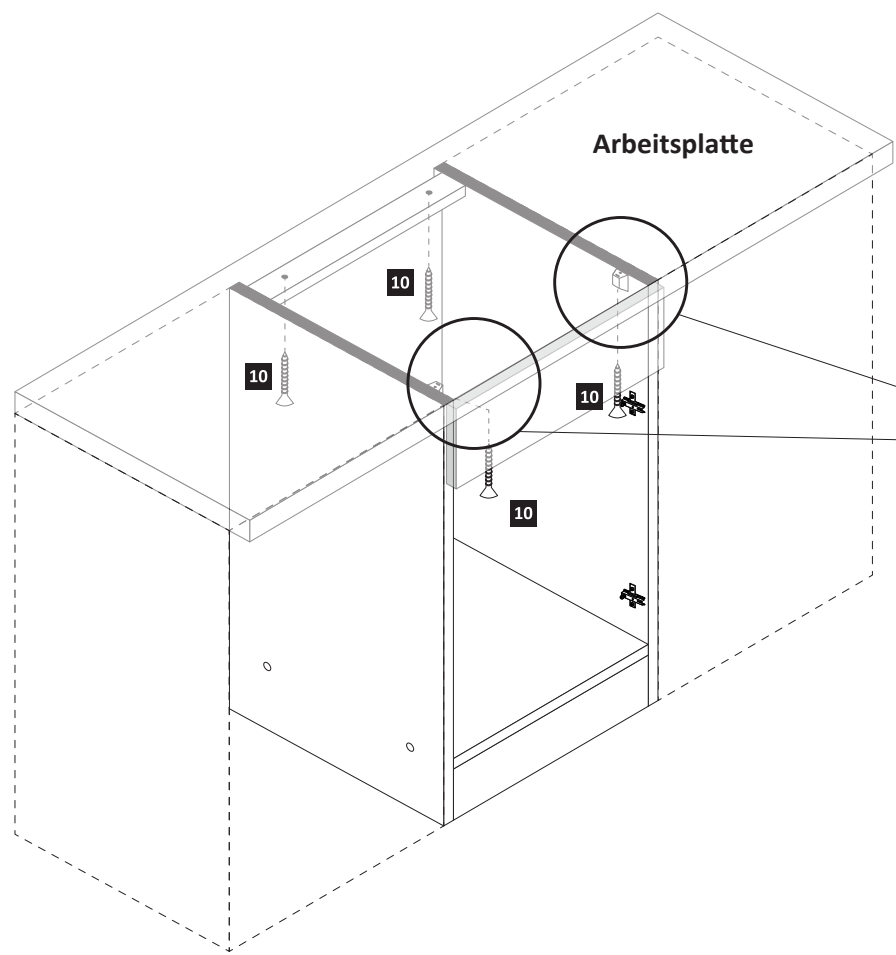
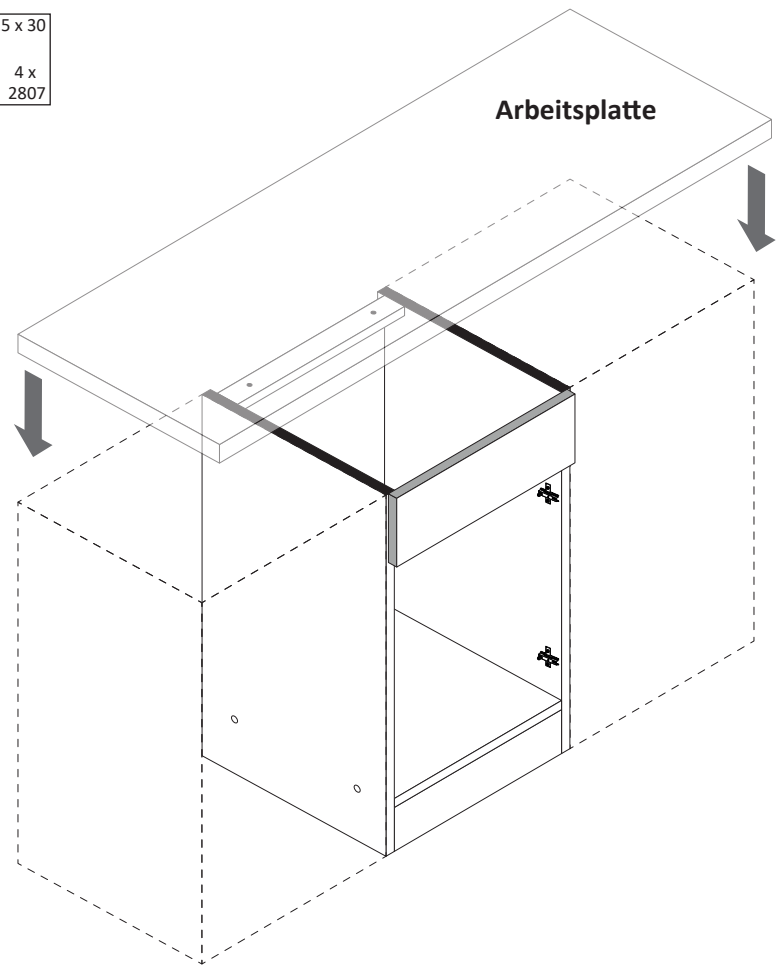
6

- 15 4 x 9 2 x
- 5 x 30 1 x



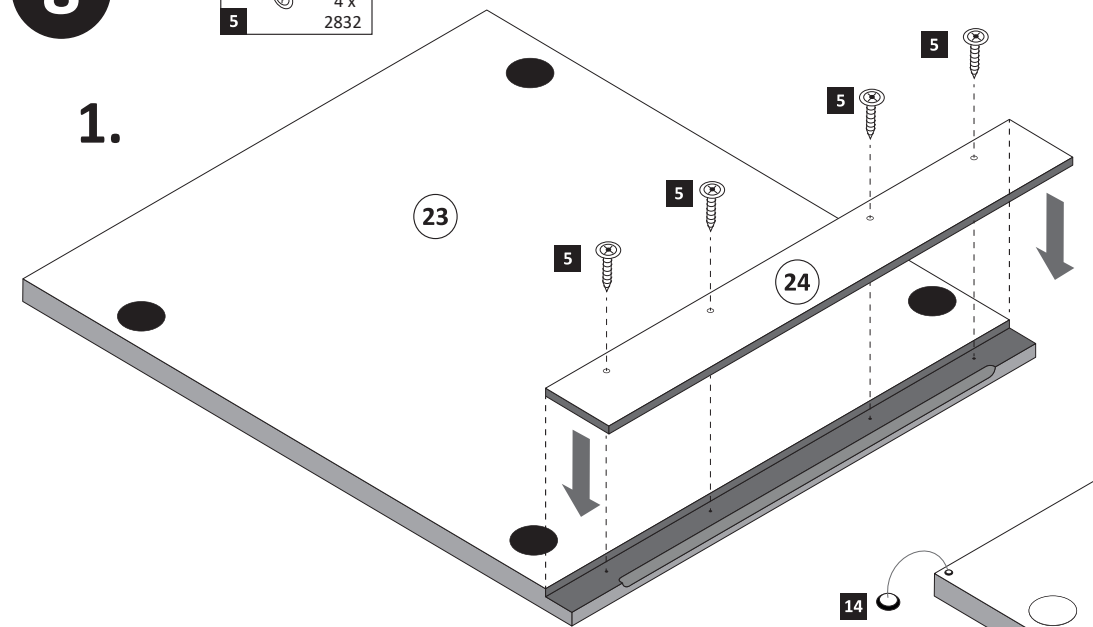
7

3,5 x 30
4 x
2807
10

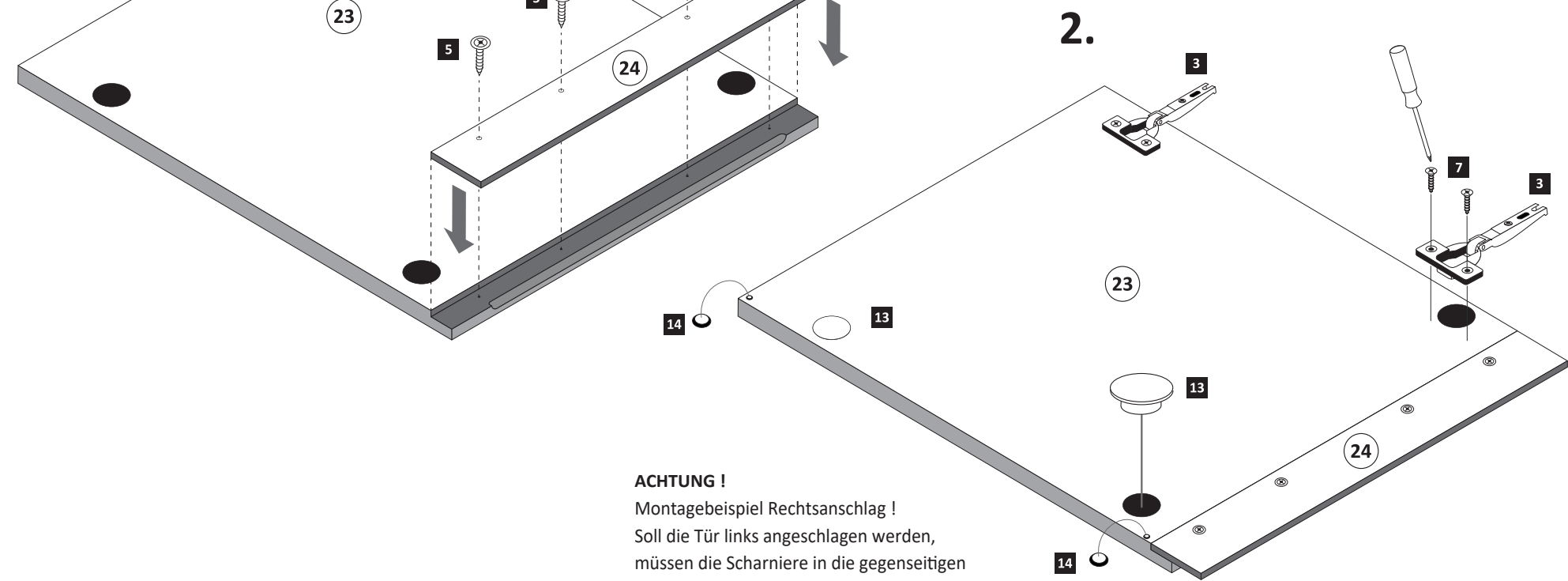


8

3,5 x 17
4 x
2832
5

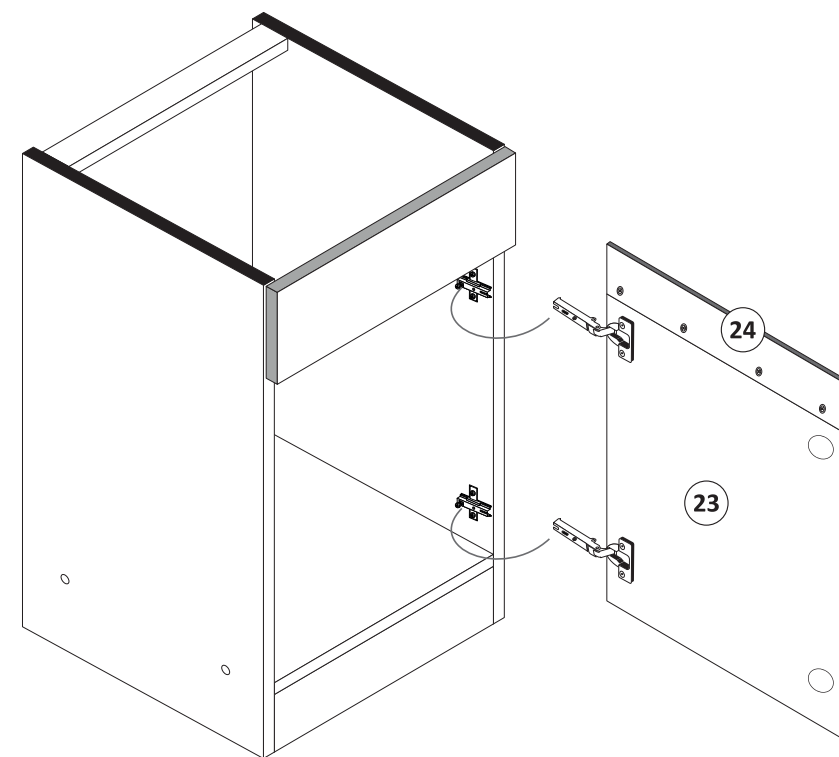


3 2 x 1503
7 3,5 x 15 4 x 2804
13 2 x 2886
14 2 x 2865



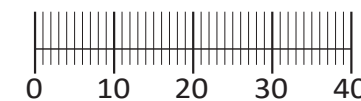
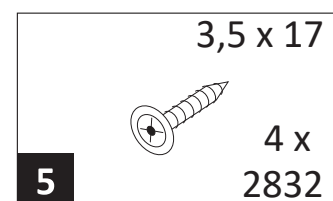
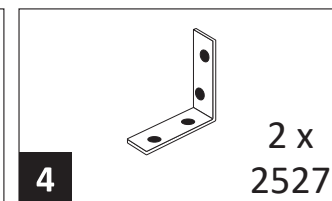
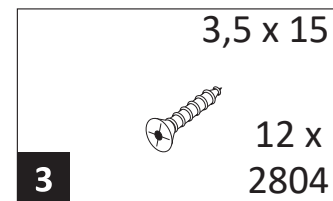
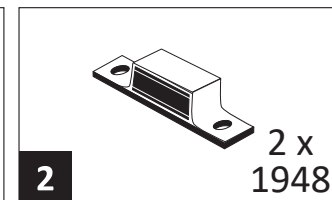
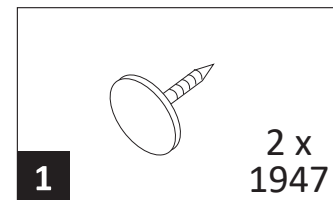
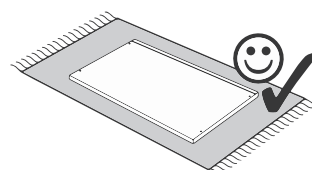
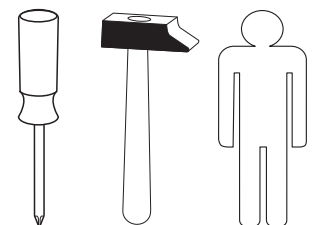
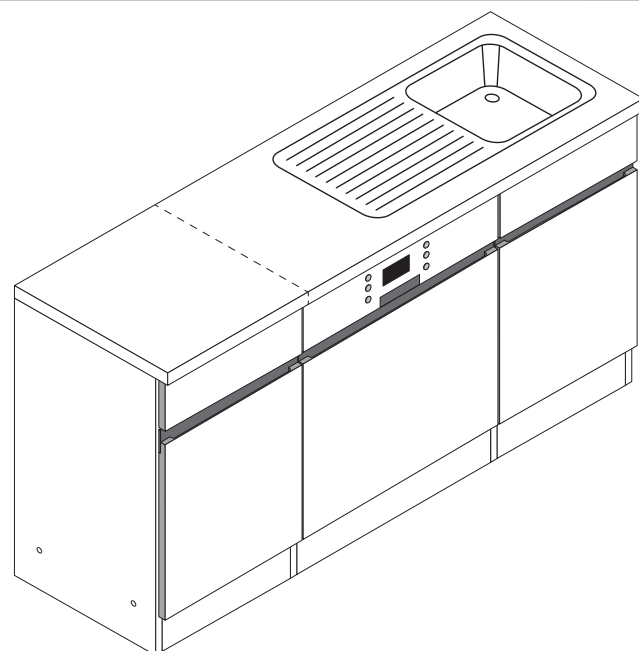
ACHTUNG !
Montagebeispiel Rechtsanschlag !
Soll die Tür links angeschlagen werden,
müssen die Scharniere in die gegenseitigen
Bohrungen montiert werden.

9

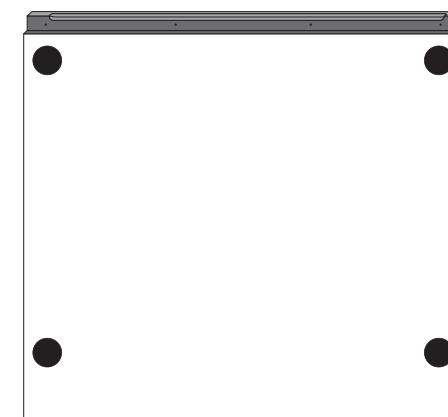




89918.331



6 1 x



7 1 x

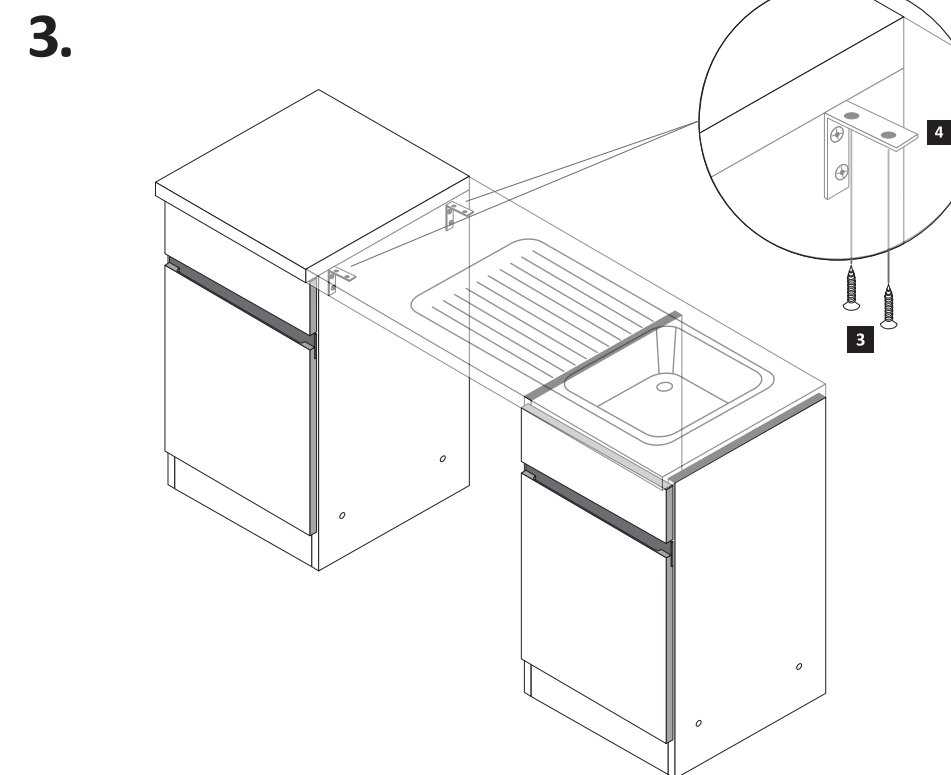
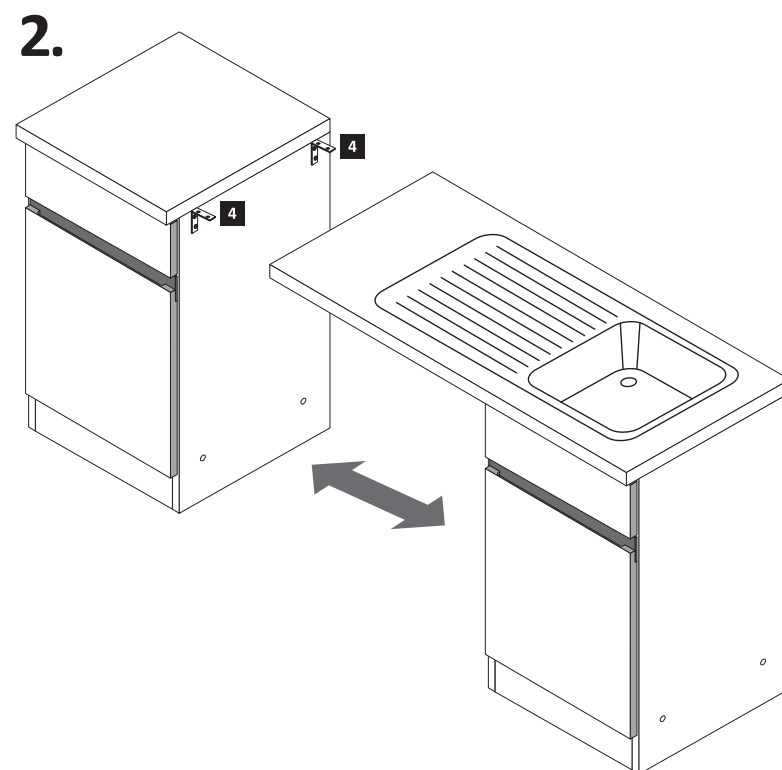
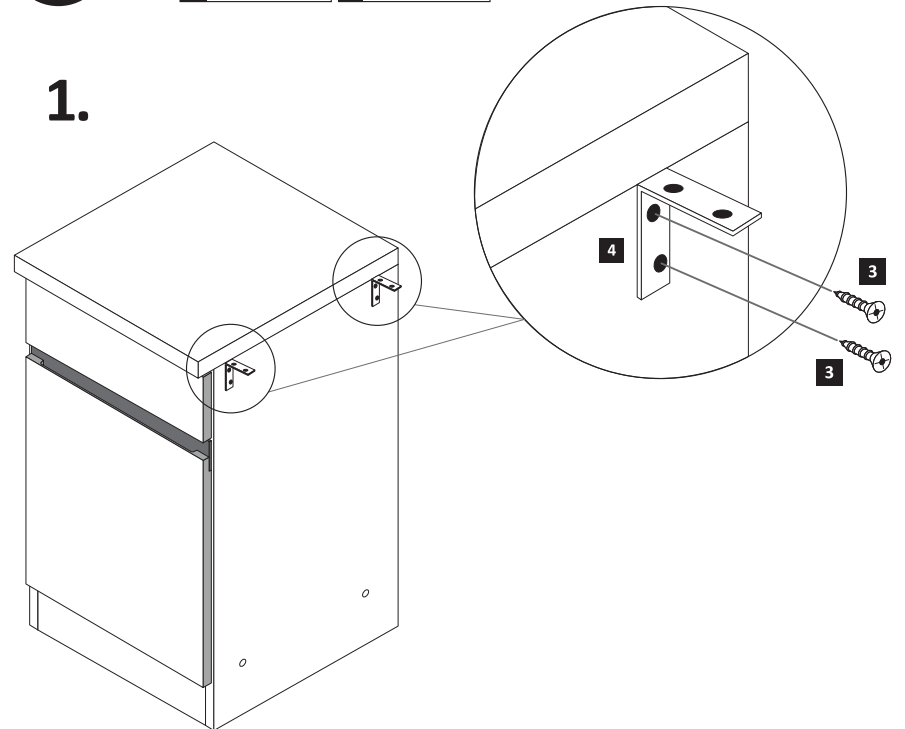
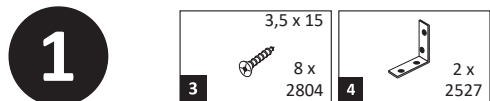


8 1 x



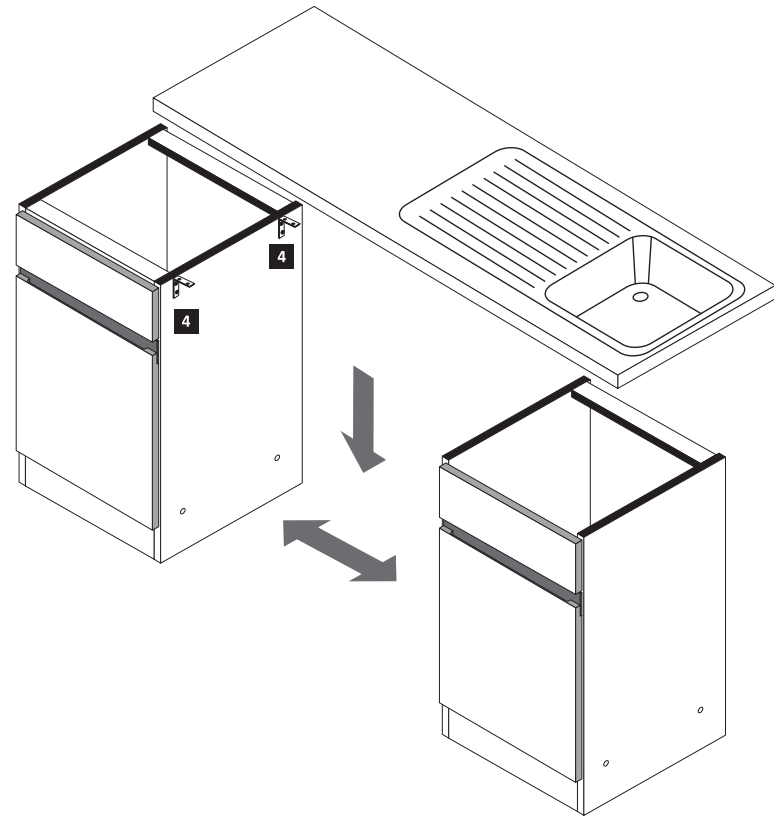
9 1 x

Variante mit Einzelarbeitsplatten

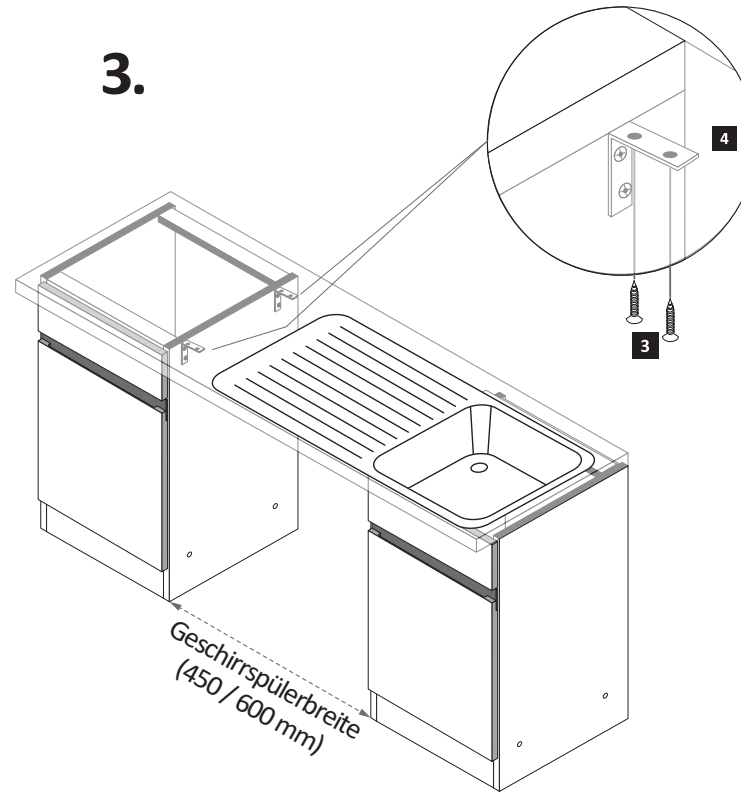


Variante mit durchgehende Arbeitsplatten

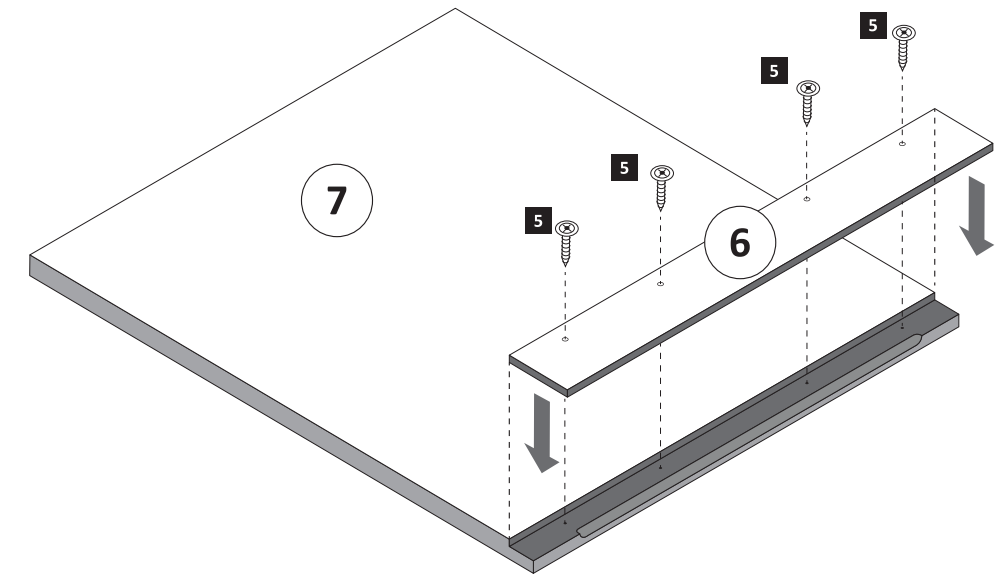
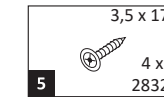
2.



3.

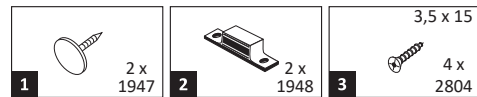


3

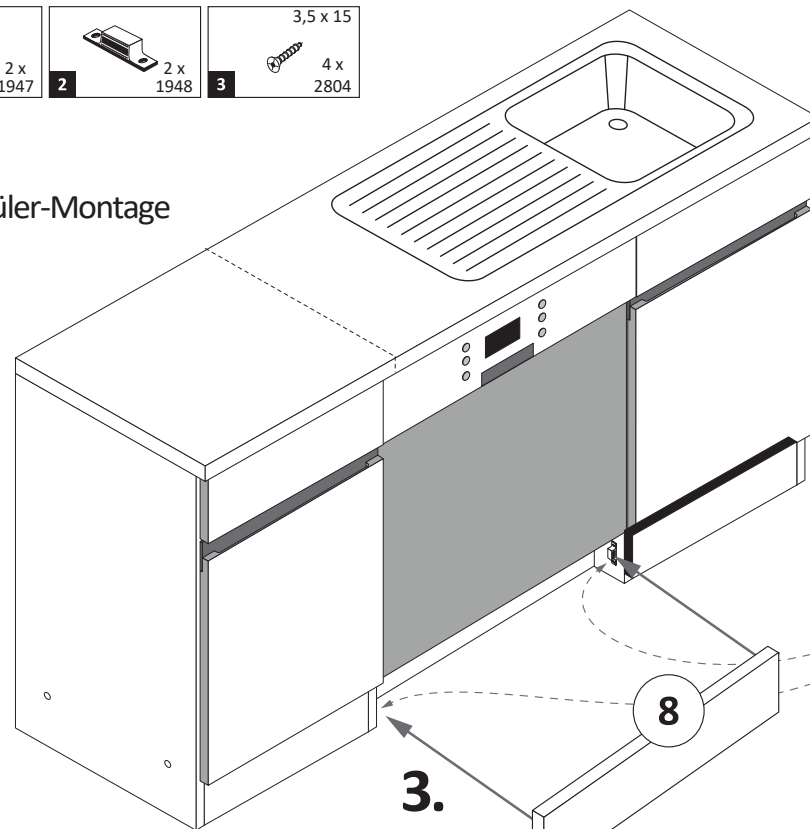


Bei der Geschirrspülerfrontmontage gehen Sie bitte nach Hersteller Angaben vor.

2

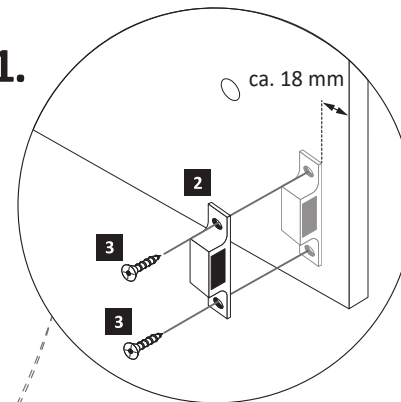


ACHTUNG!
Erst Geschirrspüler-Montage durchführen.

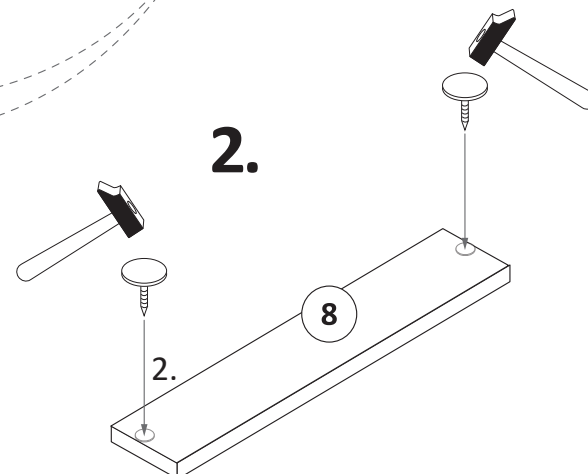


Variante (A)

1.



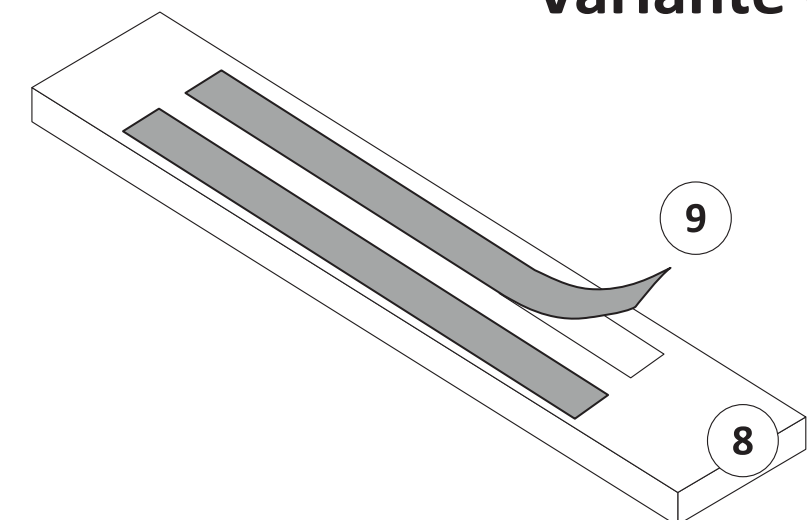
2.



4

Wenn Sie die Möglichkeit haben, den linken Magnethalter an einen anderen Schrank zumontieren, dann gehen Sie so vor, wie in Variante (A). Sollten Sie die Möglichkeit nicht haben, dann kleben Sie den Geschirrspülersockel (8) mit Hilfe der mitgelieferten Klebestreifen (9) an den Geschirrspüler.

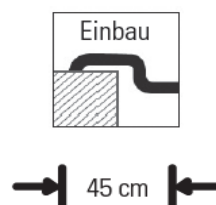
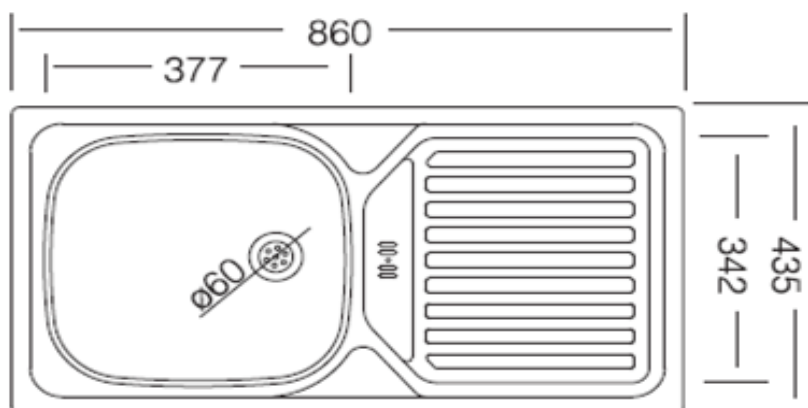
Variante (B)



TECHNISCHES MERKBLATT



| | |
|--------------|---------------------|
| Art. Nr.: | Speed SP 860.435 |
| Abmessungen: | 860 x 435 mm |
| Beckentiefe: | 145 mm |
| Ventil: | 60 mm Stopfenventil |





ENERG

енергия · ενεργεια



PKM

6091H



B

28
kWh/annum

ABC**D**EFG

ABCDEFG

ABC**D**EFG

64 dB



ENERG

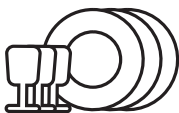


PKM

GSP12-6TI-P



92 kWh /  100



12 x



11,0 L



3:50



52 dB

ABC**D**