



Glaskeramikkochfeld KMC-60AU

Beschreibung

Autarkes 4- Zonen
Glaskeramikkochfeld
mit Touch Control

Highlights

- ✓ Glaskeramik
- ✓ Touch Control
- ✓ Timer
- ✓ Kindersicherung

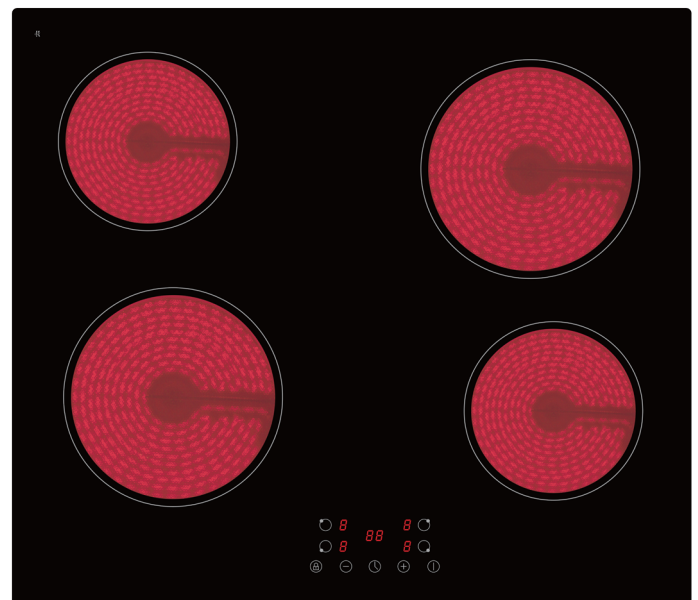
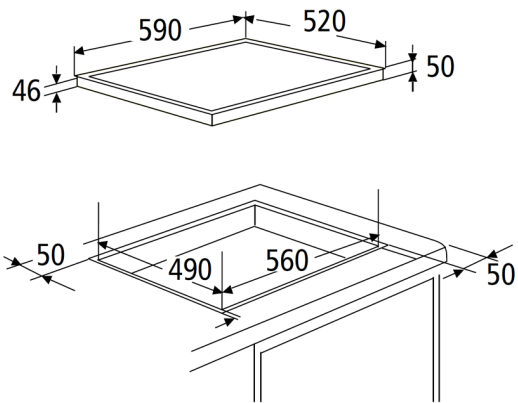


Abbildung kann vom Original abweichen

UVP: - €

| Technische Daten | |
|---|--------------------------|
| Geräteart | Glaskeramikkochfeld |
| Bedienpanel | Touch Control |
| Material Kochfeld | Glaskeramik |
| Anzahl Kochfelder | 4 |
| Durchmesser Kochfeld vorne links | 18,00 cm |
| Durchmesser Kochfeld vorne rechts | 16,00 cm |
| Durchmesser Kochfeld hinten links | 16,00 cm |
| Durchmesser Kochfeld hinten rechts | 18,00 cm |
| Leistung Kochfeld vorne links | 1800 Watt |
| Leistung Kochfeld vorne rechts | 1200 Watt |
| Leistung Kochfeld hinten links | 1200 Watt |
| Leistung Kochfeld hinten rechts | 1800 Watt |
| Maximale Leistung | 6000 Watt |
| Spannung | 220 - 240 Volt |
| Frequenz | 50 / 60 Hz |
| Ausstattung | |
| Timer | ja |
| Restwärmeanzeige | ja |
| Heizstufen | 9, je Kochzone |
| Abschaltautomatik | ja |
| Kindersicherung | ja |
| Kabellänge | 100 cm |
| automatische Topferkennung | ja |
| Abmessungen Aussägung Kochfeld Breite | 56,00 cm |
| Abmessungen Aussägung Kochfeld Tiefe | 49,00 cm |
| Einbautiefe Kochfeld | 4,60 cm |
| Logistik | |
| Gerätemaß Kochfeld (HxBxT) | 5,00 x 59,00 x 52,00 cm |
| Verpackungsabmessungen Kochfeld (HxBxT) | 10,50 x 64,50 x 57,00 cm |
| Nettogewicht Kochfeld | 8,00 Kg |
| Bruttogewicht Kochfeld | 9,50 Kg |
| Containermenge | 1800 Stück |
| Garantie | 2 Jahre |
| Artikelnummer | 23352 |
| EAN Nummer | 5903867536581 |
| UVP | - € |

Technische Zeichnungen

Produktdatenblatt

DELEGIERTE VERORDNUNG (EU) 2019/2017 DER KOMMISSION zur Energieverbrauchskennzeichnung von Haushaltsgeschirrspülern

Name oder Handelsmarke des Lieferanten: WELCOME

Anschrift des Lieferanten: -

Modellkennung: EGSP1275

Allgemeine Produktparameter:

| Parameter | Wert | Parameter | Wert | |
|---|-------|--|-------------|----|
| Nennkapazität ^(a) (ps) | 12 | Abmessungen in cm | Höhe | 82 |
| | | | Breite | 60 |
| | | | Tiefe | 55 |
| EEI ^(a) | 55,9 | Energieeffizienzklasse ^(a) | E | |
| Reinigungsleistungsindex | 1,130 | Trocknungsleistungsindex | 1,070 | |
| Energieverbrauch in kWh [pro Betriebszyklus] im eco-Programm bei Kaltwasseranschluss. Der tatsächliche Energieverbrauch hängt von der jeweiligen Nutzung des Geräts ab. | 0,923 | Wasserverbrauch in Litern [pro Betriebszyklus] im eco-Programm. Der tatsächliche Wasserverbrauch hängt von der jeweiligen Nutzung des Geräts und vom Härtegrad des Wassers ab. | 11,0 | |
| Programmdauer ^(a) (h:min) | 3:50 | Art | Einbaugerät | |
| Luftschallemissionen ^(a) (dB (A) re 1 pW) | 49 | Luftschallemissionsklasse | C | |
| Aus-Zustand (W) (falls zutreffend) | 0,49 | Bereitschaftszustand (W) (falls zutreffend) | - | |
| Zeitvorwahl (W) (falls zutreffend) | 1,00 | Vernetzter Bereitschaftsbetrieb (W) (falls zutreffend) | - | |

Mindestlaufzeit der vom Lieferanten angebotenen Garantie: 24 Monate

Weitere Angaben:

Weblink zur Website des Lieferanten, auf der die Informationen gemäß Anhang II Nummer 6 der Verordnung (EU) 2019/2022 der Kommission zu finden sind: -

^(a) für das eco-Programm.

Produktdatenblatt

DELEGIERTE VERORDNUNG (EU) 2019/2016 DER KOMMISSION zur Energieverbrauchskennzeichnung von Kühlgeräten

Name oder Handelsmarke des Lieferanten: Welcome

Anschrift des Lieferanten: -

Modellkennung: EKS8860

Art des Kühlgeräts:

| | | | |
|----------------------|------|---------|-------------|
| Geräuscharmes Gerät: | Nein | Bauart: | Einbaugerät |
|----------------------|------|---------|-------------|

| | | | |
|-------------------|------|--------------------|----|
| Weinlagerschrank: | Nein | Anderes Kühlgerät: | Ja |
|-------------------|------|--------------------|----|

Allgemeine Produktparameter:

| Parameter | Wert | Parameter | Wert |
|--|--------|---|-----------------------------------|
| Gesamtabmessungen (in Millimeter) | Höhe | Gesamtrauminhalt (in dm ³ oder l) | 116 |
| | Breite | | |
| | Tiefe | | |
| EEL | 125 | Energieeffizienzklasse | F |
| Luftschallemissionen (in dB(A) re 1 pW) | 41 | Luftschallemissionsklasse | C |
| Jährlicher Energieverbrauch (in kWh/a) | 181 | Klimaklasse: | gemäßigte Zone, subtropische Zone |
| Mindestumgebungstemperatur (in °C), für die das Kühlgerät geeignet ist | 16 | Höchstumgebungstemperatur (in °C), für die das Kühlgerät geeignet ist | 38 |
| Winterschaltung | Nein | | |

Fachparameter:

| Fachtyp | Fachparameter und #werte | | | |
|------------------|--|--|-----------------------------|--|
| | Rauminhalt des Fachs (in dm ³ oder l) | Empfohlene Temperatureinstellung für eine optimierte Lebensmittellagerung (in °C) Diese Einstellungen dürfen nicht im Widerspruch zu den Lagerbedingungen nach Anhang IV Tabelle 3 stehen | Gefriervermögen (in kg/24h) | Defrosting type (auto-defrost=A, manual defrost=M) |
| Speisekammerfach | Nein | - | - | - |
| Weinlagerfach | Nein | - | - | - |

| | | | | | |
|--|------|-------|-----|---|---|
| Kellerfach | Nein | - | - | - | - |
| Lagerfach für frische Lebensmittel | Ja | 101,0 | 4 | - | M |
| Kaltlagerfach | Nein | - | - | - | - |
| Null-Sterne- oder Eisbereiterfach | Nein | - | - | - | - |
| Ein-Stern-Fach | Nein | - | - | - | - |
| Zwei-Sterne-Fach | Nein | - | - | - | - |
| Drei-Sterne-Fach | Nein | - | - | - | - |
| Vier-Sterne-Fach | Nein | - | - | - | - |
| Zwei-Sterne-Abteil | Nein | - | - | - | - |
| Fach mit variabler Temperatur | - | - | - | - | - |
| Lichtquellenparameter: | | | | | |
| Art der Lichtquelle | | | LED | | |
| Energieeffizienzklasse | | | G | | |
| Mindestlaufzeit der vom Hersteller angebotenen Garantie: 24 Monate | | | | | |
| Weitere Angaben: | | | | | |
| Weblink zur Website des Herstellers, auf der die Informationen gemäß Nummer 4 Buchstabe a des Anhangs der Verordnung (EU) 2019/2019 der Kommission zu finden sind: - | | | | | |

Produktdatenblatt nach Verordnung (EU) VO 65/2014

| | |
|--|-------------|
| Marke / Warenzeichen | Welcome |
| Modellkennung/Name | EB-60AU |
| Energieeffizienzindex | 95,20 |
| Energieeffizienzklasse ¹ | A |
| Energieverbrauch pro Zyklus im konventionellen Modus | 0,76 kW/h |
| Energieverbrauch pro Zyklus im Umluft-Modus | - |
| Zahl der Garräume | 1 |
| Wärmequellen pro Garraum | 1 - Elektro |
| Volumen des Garraumes | 59 Liter |

¹ A+++ (höchste Effizienz) bis D (niedrigste Effizienz)

Produktdatenblatt nach Verordnung (EU) VO 65/2014

| | |
|---|-----------------------|
| Marke / Warenzeichen | Welcome |
| Modellkennung/Name | KH1727-3H |
| Jährlicher Energieverbrauch (AEC_{hood}) | 27,70 kWh/Jahr |
| Energieeffizienzklasse ¹ | B |
| Fluiddynamische Effizienz (FDE_{hood}) | 13,60 |
| Klasse für fluiddynamische Effizienz ² | D |
| Beleuchtungseffizienz (LE_{hood}) | 34,50 lux/Watt |
| Beleuchtungseffizienzklasse ² | A |
| Fettabscheidegrad | 70,80 |
| Klasse für den Fettabscheidegrad ² | D |
| Luftstrom bei minimaler Geschwindigkeit im Normalbetrieb | 222 m ³ /h |
| Luftstrom bei maximaler Geschwindigkeit im Normalbetrieb | 348 m ³ /h |
| Luftstrom im Betrieb auf der Intensivstufe oder Schnellaufstufe | - |
| A-bewertete Luftschallemission bei minimaler verfügbarer Geschwindigkeit im Normalbetrieb | 57 dB/A |
| A-bewertete Luftschallemission bei maximaler verfügbarer Geschwindigkeit im Normalbetrieb | 64 dB/A |
| A-bewertete Luftschallemission im Betrieb auf der Intensivstufe oder Schnellaufstufe | - |
| Leistungsaufnahme im Aus-Zustand (P_o) | 0,00 Watt |
| Leistungsaufnahme im Bereitschaftszustand (P_s) | 0,00 Watt |

¹ A+++ (höchste Effizienz) bis D (niedrigste Effizienz)

² A (höchste Effizienz) bis G (niedrigste Effizienz)

Produktdatenblatt nach Verordnung (EU) VO 66/2014

| | |
|--------------------------------------|-------------------|
| Marke / Warenzeichen | Welcome |
| Modellkennung/Name | KMC-60AU |
| Anzahl der Kochfelder | 4 |
| Heiztechnik | Strahlungstechnik |
| Ø Kochzone - hinten links | 16,00 cm |
| Ø Kochzone - vorne links | 18,00 cm |
| Ø Kochzone - hinten rechts | 18,00 cm |
| Ø Kochzone - vorne rechts | 16,00 cm |
| Ø Kochzone - mitte | - |
| Ovale Kochzone 1 (L x B) | - |
| Ovale Kochzone 2 (L x B) | - |
| Energieverbrauch Kochzone 1 je kg | 187,56 Wh/kg |
| Energieverbrauch Kochzone 2 je kg | 195,23 Wh/kg |
| Energieverbrauch Kochzone 3 je kg | 195,23 Wh/kg |
| Energieverbrauch Kochzone 4 je kg | 187,56 Wh/kg |
| Energieverbrauch Kochzone 5 je kg | - |
| Energieverbrauch der Kochmulde je kg | 191,39 Wh/kg |