



# Einbaubackofen EB 360E-H

## Beschreibung **A**

Backofen zum Herdset  
EHC- 360E H

## Highlights

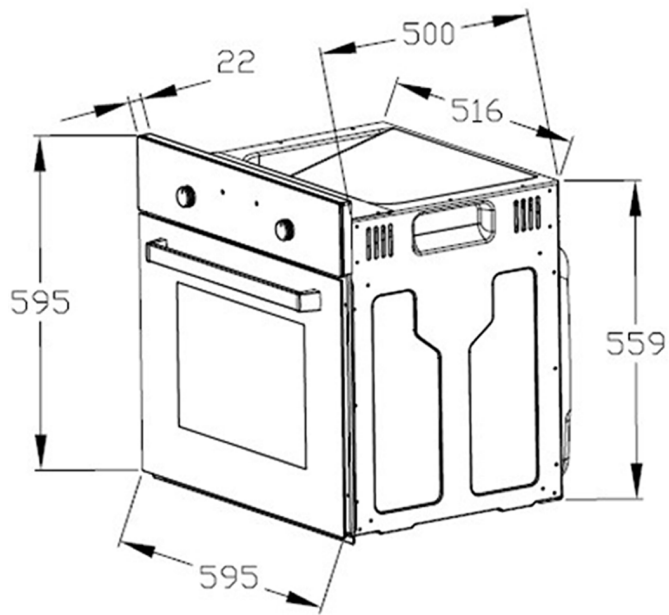
- ✓ Energieeffizienzklasse A
- ✓ Edelstahlblende
- ✓ 3 Backofenfunktionen
- ✓ Gehäusekühlung
- ✓ 55 Liter Garraum

**UVP: 459,00 €**



Abbildung kann vom Original abweichen

<b>Technische Daten</b>	
Geräteart	Einbaubackofen
Bedienpanel	Edelstahlblende
Energieeffizienzklasse A+++ (höchste Effizienz) bis D (geringste Effizienz)	A
Energieeffizienzindex	94,9
Energieverbrauch (konventionell)	0,74 kW/h
Nutzbares Volumen des Garraums	56 Liter
Anzahl Wärmequellen pro Garraum	1 (Elektro)
Größe des Gerätes	mittel: 35 l < Volumen < 65 l
Zahl der Garräume	1
Beschichtung	emaille
Funktionen Backofen	Oberhitze, Unterhitze, Ober- und Unterhitze
Geräuschemission	< 52 dB(A) re 1 pW
Maximale Leistung	2350 Watt
Spannung	220 - 240 Volt
Frequenz	50 Hz
<b>Ausstattung</b>	
Vollglasinnentüre	ja
Backofentür	schwarzes Glas
Backofentür Glasschichten	2
Gehäusekühlung	ja
Griff und Knöpfe	Aluminium
Fettpfanne	1
Grillrost	1
<b>Logistik</b>	
Einbaumaße (HxBxT)	59,50 x 59,50 x 50,00 cm
Verpackungsabmessungen Ofen (HxBxT)	65,00 x 66,00 x 57,70 cm
Nettogewicht Ofen	27,00 Kg
Bruttogewicht Ofen	30,00 Kg
Containermenge	237 Stück
Garantie	2 Jahre
Artikelnummer	23366
EAN Nummer	5903867537601
UVP	459,00 €

**Technische Zeichnungen**



# Einbaubackofen EB-60AU

## Beschreibung **A**

Der EB- 60AU besticht mit seiner einfachen Bedienbarkeit

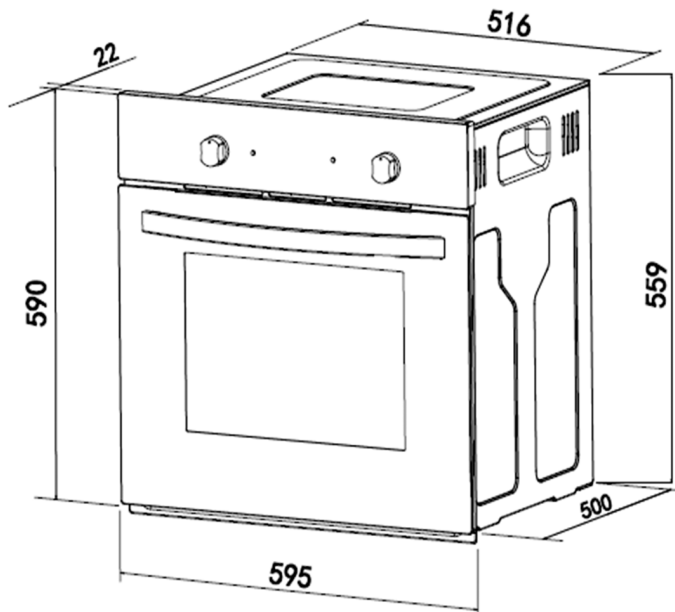
## Highlights

- ✓ Artikel: 1130010P
- ✓ Edelstahlbedienpanel
- ✓ Energieeffizienzklasse A
- ✓ 59 Liter Garraum
- ✓ 3 Funktionen



Abbildung kann vom Original abweichen

<b>Technische Daten</b>	
Geräteart	Einbaubackofen
Bedienpanel	Edelstahlbedienpanel
Energieeffizienzklasse A+++ (höchste Effizienz) bis D (geringste Effizienz)	A
Energieeffizienzindex	95,20
Energieverbrauch (konventionell)	0,76 kW/h
Nutzbares Volumen des Garraums	59 Liter
Anzahl Wärmequellen pro Garraum	1 - Elektro
Größe des Gerätes	<65
Zahl der Garräume	1
Beschichtung	Emaile
Funktionen Backofen	Oberhitze, Unterhitze, Ober- und Unterhitze
Geräuschemission	< 52 dB(A) re 1 pW
Maximale Leistung	2350 Watt
Spannung	220 - 240 Volt
Frequenz	50 Hz
Anschlussinweise	Schukostecker
<b>Ausstattung</b>	
Vollglasinnentüre	ja
Backofentür	Schwarzes Glas
Backofentür Glasschichten	2
Gehäusekühlung	ja
Griff und Knöpfe	Aluminium
Fettpfanne	1
Grillrost	1
Kabellänge	150 cm
Schukostecker	ja
<b>Logistik</b>	
Einbaumaße (HxBxT)	59,00 x 59,50 x 50,00 cm
Verpackungsabmessungen Ofen (HxBxT)	65,00 x 66,00 x 57,70 cm
Nettogewicht Ofen	28,00 Kg
Bruttogewicht Ofen	30,00 Kg
Containermenge	284 Stück
Garantie	2 Jahre
Artikelnummer	23351
EAN Nummer	5903867536574

**Technische Zeichnungen**



# Geschirrspüler, vollintegriert EGSP1241 V

## Beschreibung A I G E

Bei einer Menge von bis zu 6 Gedecken passt die Funktion "Halbe Beladung" den Wasserstromverbrauch automatisch an.

## Highlights

- ✓ Energieeffizienzklasse E
- ✓ 4 Programme
- ✓ Startzeitvorwahl
- ✓ Platz für 12 Gedecke
- ✓ inkl. Aqua Stop Schlauch



**UVP: - €**

Abbildung kann vom Original abweichen

<b>Technische Daten</b>	
Geräteart	Geschirrspüler, vollintegriert
Steuerung	Elektroniktasten
Fassungsvermögen	12 Gedecke
Energieeffizienzklasse A (höchste Effizienz) bis G (geringste Effizienz) nach neuer EU Norm	E
jährlicher Energieverbrauch	92,00 kWh/Jahr
Energieverbrauch Standardprogramm	0,92 kW/h
Trocknungseffizienzklasse A (höchste Effizienz) bis G (geringste Effizienz)	A
jährlicher Wasserverbrauch	1100 Liter/Jahr
Wasserverbrauch Standardprogramm	11 Liter
Programmdauer Standardreinigungszyklus	230 Minuten
Geräuschemission	52 dB(A) re 1 pW
Luftschallemissionsklasse	D
Leistung	2100 Watt
Reinigungstemperaturen	45 / 50 / 60 / 65 °C
Leistungsaufnahme im Aus-Zustand	0,45 Watt
Leistungsaufnahme im unausgeschalteten Zustand	0,49 Watt
Angabe zum Gerät	Einbau
Energiesparfunktion	Ja
<b>Ausstattung</b>	
Bedienung	Elektroniktasten
Innenraum	Edelstahl
Heizelement	verdeckt
Sprühebenen	2
Körbe	2
Tassenhalter	1
Besteckkorb	1
Programme	4 Stück: Intensiv, ECO, 90 Minuten, Schnell
Startzeitvorwahl	ja - 3 / 6 / 9 / 12 Stunden
Funktion halbe Beladung	ja
Kindersicherung	Ja
Spülmittelmengeneinstellungsfunktion	Ja
höhenverstellbare Füße	2x vorne / 1x hinten
Überlaufschutz	Ja
Wasserenthärtungsfunktion	Ja
Klarspülmangelanzeige	Ja
Salzmangelanzeige	ja
Aqua Stop	ja
<b>Logistik</b>	
Geräteabmessungen (HxBxT)	81,50 - 86,50 x 59,80 x 55,00 cm
Verpackungsabmessungen (HxBxT)	89,00 x 64,50 x 64,50 cm
Nettogewicht	33,00 Kg
Bruttogewicht	40,00 Kg
Containermenge 40HQ	162 Stück
Garantie	2 Jahre
Artikelnummer	40112
EAN Nummer	5903867531838



**Logistik**

UVP

- €

Das Standardprogramm ist für die Reinigung von normal verschmutzten Geschirrs geeignet und ist in Bezug auf den kombinierten Energie - und Wasserverbrauch am effizientesten

Der angegebene jährliche Energieverbrauch basiert auf der Grundlage von 100 Standardreinigungszyklen. Der tatsächliche Energieverbrauch hängt von der Art der Nutzung des Geräts ab.

Der angegebene jährliche Wasserverbrauch basiert auf der Grundlage von 100 Standardreinigungszyklen. Der tatsächliche Wasserverbrauch hängt von der Art der Nutzung des Geräts ab.



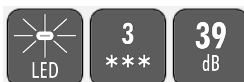
# Einbaukühlschrank EKS 1660F

## Beschreibung

Dank der LED-Beleuchtung ist der Kühlraum stets perfekt ausgeleuchtet

## Highlights

- ✓ Energieeffizienzklasse F
- ✓ 118 Liter Nutzinhalt
- ✓ Nischenhöhe 88cm
- ✓ Schlepptürtechnik



**UVP: 349,00 €**

Abbildung kann vom Original abweichen

<b>Technische Daten</b>	
Geräteart	Einbaukühlschrank
Kategorie des Haushaltskühlgerätemodells	7 - Kühl-Gefriergerät
Klimaklasse	N~ST (Umgebungstemperatur 16-38°C)
Energieeffizienzklasse A (höchste Effizienz) bis G (geringste Effizienz) nach neuer EU Norm	F
jährlicher Energieverbrauch	178 kWh/Jahr
Nutzzinhalt Gesamt	118 Liter
Nutzzinhalt Kühlen	104 Liter
Nutzzinhalt Gefrieren	14 Liter
Sterne Kennzeichnung	4 Sterne
max. Lagerzeit bei Störungen	6,50 Stunden
Kühlmittel	R600a
Geräuschemission	39 dB(A) re 1 pW
Luftschallemissionsklasse	C
Spannung	220 - 240 Volt
Frequenz	50 Hz
Angabe zum Gerät	Einbau
<b>Ausstattung</b>	
regelbares Thermostat	ja
Kompressor	1
wechselbarer Türanschlag	ja
Schleppscharniere	ja
Abtauverfahren Kühlen	Automatisch
Abtauverfahren Gefrieren	Manuell
Gefrierfachklappen	1
Glasablagen Kühlraum	1
Gemüseschublade	1
Türablagen	3
Eierablagen	1
<b>Logistik</b>	
Geräteabmessungen (HxBxT)	87,00 x 54,00 x 54,00 cm
Verpackungsabmessungen (HxBxT)	94,00 x 57,00 x 56,00 cm
Nettogewicht	29,00 Kg
Bruttogewicht	31,00 Kg
Containermenge 40HQ	218 Stück
Garantie	2 Jahre
Artikelnummer	21812
EAN Nummer	4038889060095
UVP	349,00 €

Der jährliche Energieverbrauch basiert auf Standardtestresultaten für 24 Stunden. Der tatsächliche Energieverbrauch hängt von der Art der Nutzung und dem Aufstellort des Geräts ab.

## Produktdatenblatt nach Verordnung (EU) VO 65/2014

Marke / Warenzeichen	Welcome
Modellkennung/Name	KH1727-3H
Jährlicher Energieverbrauch ( $AEC_{hood}$ )	27,70 kWh/Jahr
Energieeffizienzklasse <sup>1</sup>	B
Fluiddynamische Effizienz ( $FDE_{hood}$ )	13,60
Klasse für fluiddynamische Effizienz <sup>2</sup>	D
Beleuchtungseffizienz ( $LE_{hood}$ )	34,50 lux/Watt
Beleuchtungseffizienzklasse <sup>2</sup>	A
Fettabscheidegrad	70,80
Klasse für den Fettabscheidegrad <sup>2</sup>	D
Luftstrom bei minimaler Geschwindigkeit im Normalbetrieb	222 m <sup>3</sup> /h
Luftstrom bei maximaler Geschwindigkeit im Normalbetrieb	348 m <sup>3</sup> /h
Luftstrom im Betrieb auf der Intensivstufe oder Schnellaufstufe	-
A-bewertete Luftschallemission bei minimaler verfügbarer Geschwindigkeit im Normalbetrieb	57 dB/A
A-bewertete Luftschallemission bei maximaler verfügbarer Geschwindigkeit im Normalbetrieb	64 dB/A
A-bewertete Luftschallemission im Betrieb auf der Intensivstufe oder Schnellaufstufe	-
Leistungsaufnahme im Aus-Zustand ( $P_o$ )	0,00 Watt
Leistungsaufnahme im Bereitschaftszustand ( $P_s$ )	0,00 Watt

<sup>1</sup> A+++ (höchste Effizienz) bis D (niedrigste Effizienz)

<sup>2</sup> A (höchste Effizienz) bis G (niedrigste Effizienz)



# Glaskeramikkochfeld KMC-60AU

## Beschreibung

Autarkes 4- Zonen  
Glaskeramikkochfeld  
mit Touch Control

## Highlights

- ✓ Glaskeramik
- ✓ Touch Control
- ✓ Timer
- ✓ Kindersicherung

**UVP: - €**

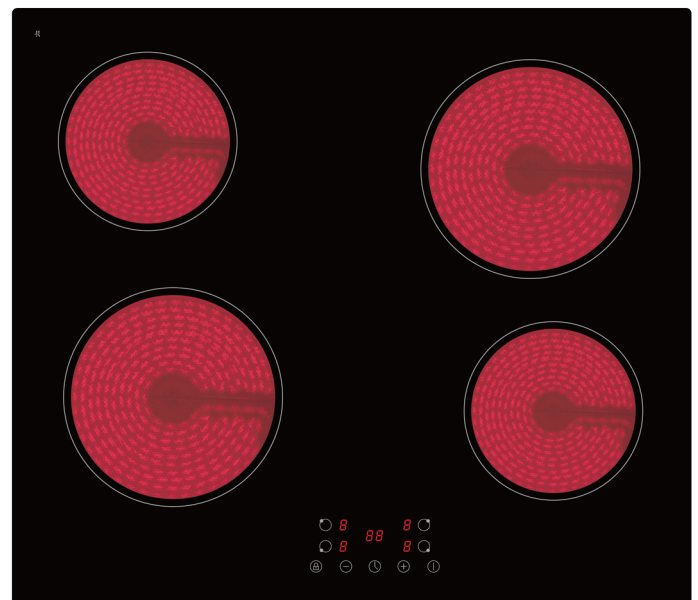


Abbildung kann vom Original abweichen

<b>Technische Daten</b>	
Geräteart	Glaskeramikkochfeld
Bedienpanel	Touch Control
Material Kochfeld	Glaskeramik
Anzahl Kochfelder	4
Durchmesser Kochfeld vorne links	18,00 cm
Durchmesser Kochfeld vorne rechts	16,00 cm
Durchmesser Kochfeld hinten links	16,00 cm
Durchmesser Kochfeld hinten rechts	18,00 cm
Leistung Kochfeld vorne links	1800 Watt
Leistung Kochfeld vorne rechts	1200 Watt
Leistung Kochfeld hinten links	1200 Watt
Leistung Kochfeld hinten rechts	1800 Watt
Maximale Leistung	6000 Watt
Spannung	220 - 240 Volt
Frequenz	50 / 60 Hz
<b>Ausstattung</b>	
Timer	ja
Restwärmeanzeige	ja
Heizstufen	9, je Kochzone
Abschaltautomatik	ja
Kindersicherung	ja
Kabellänge	100 cm
automatische Topferkennung	ja
Abmessungen Aussägung Kochfeld Breite	56,00 cm
Abmessungen Aussägung Kochfeld Tiefe	49,00 cm
Einbautiefe Kochfeld	4,60 cm
<b>Logistik</b>	
Gerätemaß Kochfeld (HxBxT)	5,00 x 59,00 x 52,00 cm
Verpackungsabmessungen Kochfeld (HxBxT)	10,50 x 64,50 x 57,00 cm
Nettogewicht Kochfeld	8,00 Kg
Bruttogewicht Kochfeld	9,50 Kg
Containermenge	1800 Stück
Garantie	2 Jahre
Artikelnummer	23352
EAN Nummer	5903867536581
UVP	- €

**Technische Zeichnungen**