

EHE 145-1.3-Set

Produktdaten nach (EU) 66/2014 für Haushaltsbacköfen, -kochmulden

Technische Daten

Marke	Exquisit
Modell Einbauherd	EHE145-1.3(Bo)
Energieeffizienzindex	95,062
Energieeffizienzklasse	A
Energieverbrauch, Konventionell [kWh]	0,77
Wärmequelle Garraum	Strom
Zahl der Garräume / Volumen [L]	1 / 62
Modell Kochmulde	EHE145-1.3(GK)
Art der Kochmulde	Einbaugerät
Anzahl der Kochzonen	4
Heiztechnik	Strahlungskochzone
Ø Kochzone I, VL [cm]	18,0
Ø Kochzone II, VR [cm]	14,5
Ø Kochzone III, HL [cm]	14,5
Ø Kochzone IV, HR [cm]	18,0
Energieverb. Kochz.I /kg [Wh/kg]	198,9
Energieverb. Kochz.II /kg [Wh/kg]	194,1
Energieverb. Kochz.III /kg [Wh/kg]	194,9
Energieverb. Kochz.IV/kg [Wh/kg]	184,8
Energieverb. Kochmulde/kg [Wh/kg]	193,175
Kochfeld	
Kochstelle 145 mm Ø [W]	2 x 1200
Kochstelle 180 mm Ø [W]	2 x 1800
Ausstattung	
Restwärmeanzeige	•
Rahmenlos	•
Beleuchtung / Sichtfenster	•/•
Oberhitze [W]	900
Unterhitze [W]	1300
Ober- und Unterhitze [W]	2200
Backofenschalter	4-Funktionen
einstellbare Temperatur [°C]	50 - 250
7 – Takt Schalter	•
Sicherheitsthermostate	•
Kontrolllampe: Ofen/Platte	•/•
Zubehör	
Grillpfanne	•
Kombirost	•
Abmessungen /Gewicht	
Kochfeld	
HxBxT unverpackt [cm]	5,0x59,0x52,0
HxBxT verpackt [cm]	9,5x63,5x57,5
Einbauherd	
HxBxT unverpackt [cm]	59,5x59,5x53,0
HxBxT verpackt [cm]	65,5x65,0x58,0
Gewicht Set	
unverpackt [kg]	34,2
verpackt [kg]	37,8
Elektrischer Anschluss	
Spannung / Frequenz [V/ V/ Hz]	230/ 400 /50
Anschlussleistung [kW]	8,2
EAN Nr. Herd-Set:	4016572016499
Artikel-Nr.:	1010146
Containermenge [Stk.]	252

1) A+++ (höchste Effizienz) bis D (geringste Effizienz)



ENERG

енергия · ενεργεια

Y

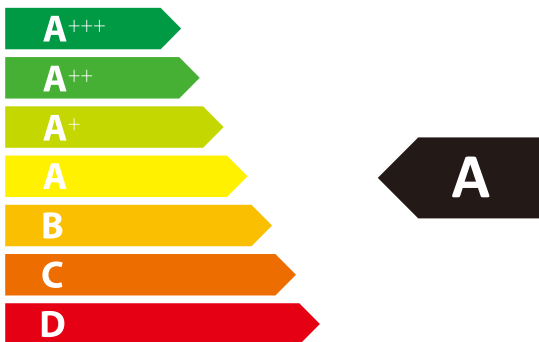

IJA

IE


IA

exquisit


EHE145-1.3

62_L



0.77 kWh/cycle*



— kWh/cycle*

* цикъл · cyklus · portion · zyklus · πρόγραμμα · ciclo · tsükkel · ohjelma · ciklus
ciklas · cikls · ciklu · cyclus · cykl · ciclu · program · cykel



Abbildungsähnlich

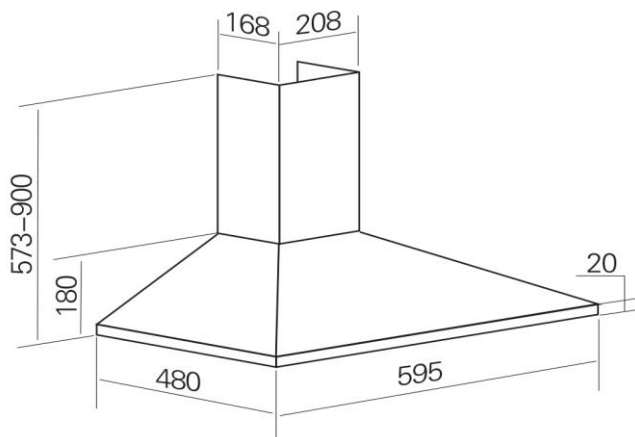
Aktivkohlefilter



Vorder-

Rückseite

Einbauskizze



KH 60-8.2 Inox

Produktdaten

Technische Daten

Marke	Exquisit
Modell	KH60-8.2
Jährlicher Energieverbrauch [kW/Jahr]	30,0
Energieeffizienzklasse η_1	B
Fluiddynamische Effizienz [% FDEHood]	14,5
Fluiddynamische Effizienzklasse η_2	D
Beleuchtungseffizienz [LEHood Lx/W]	50,1
Klasse der Beleuchtungseffizienz η_2	A
Fettabscheidegrad [% GFEHood]	72,0
Klasse für Fettabscheidegrad η_2	D
Minimaler Luftstrom bei Normalbetrieb [m ³ /h]	207,0
Maximaler Luftstrom bei Normalbetrieb [m ³ /h]	355,0
Luftstrom auf Intensiv-/Schnelllaufstufe [m ³ /h]	0,0
Min. Luftschallemission bei Normalbetrieb [dB]	64,0
Max. Luftschallemission bei Normalbetrieb [dB]	66,0
Leistungsaufnahme im Aus Zustand [W]	0,00
Leistungsaufnahme unausgeschalteten Zustand [W]	0,00

Ausstattung

Schalter	5-fach
Motoren	1
Lüfterstufen	3
Beleuchtung [W]	LED: 2 x 1,5

Betriebsart

Abluft	•
Umluft	nachrüstbar
Fettfilter	Metall
Abluftstutzen [mm Ø]	150

Sonderzubehör

Aktivkohlefilter * [Stk.]	2
---------------------------	---

Abmessungen / Gewicht

H x B x T unverpackt [cm]	85,0x59,5x48,0
Kamin ausziehbar max [cm] *1	85,0
H x B x T verpackt [cm]	23,0x64,0x54,0
Gewicht unverpackt [kg]	6,00
Gewicht verpackt [kg]	7,00

Elektrischer Anschluss

Spannung / Frequenz [V / Hz]	220-240 / 50
Motorleistung [W]	65,0
Kabellänge incl. Stecker [cm]	100,0
Leistungsaufnahme [W]	68,0

Sonstiges

Bedienungs- Einbauanweisung	•
Prüfzeichen	CE
EAN Nr. Inox:	4016572018509
Artikel-Nr. Inox:	0440046

Containermenge [Stk.]	845
-----------------------	-----

* Bestellnr. Aktivkohlefilter (Set 2 Stk.)	1010171
EAN Aktivkohlefilter	4016572018523

η_1 A+++ (höchste Effizienz) bis G (geringste Effizienz)

η_2 A (höchste Effizienz) bis G (geringste Effizienz)

*1 höhe incl. Haube

Erklärung zu weiteren Endnoten siehe EU-Datenblatt



ENERG

енергия · ενέργεια

Y

IJA

IE

IA

exquisit

KH 60-8.2sw

A++

A+

A

B

C

D

E

B

30

kWh/annum



ABC**D**EFG



ABCDEFG



ABC**D**EFG



66 dB



EGSP1009E/B



EGSP1012E/B

EGSP 1009 E/B EGSP 1012 E/B

Produktdaten nach (EU) 1059/2010 für Haushaltsgeschirrspüler

	Exquisit	Exquisit
Marke	EGSP1009E/B	EGSP1012E/B
Modell	9	12
Nennkapazität s ₁	A++	A++
Energieeffizienzklasse s ₂	222	258
Energieverbrauch [kWh/Jahr] s ₃	0,79	1,04
Energieverbrauch Standardreinigungszyklus [kWh]	0,0	0,0
Leistungsaufnahme im Aus-Zustand [W]	0,40	0,40
Leistungsaufnahme im unausgeschalteten Zustand [W]	2520	3080
Wasserverbrauch [Liter/Jahr] s ₄	A	A
Trockenwirkung s ₅	Eco 45°C	Eco 45°C
Standardprogramm s ₆	160,0	165,0
Programmdauer des Standardreinigungszyklus [min]	49	49
Luftschallemission [dB(A)re1 pW]	A	A
Reinigungswirkung		

Weitere Angaben

Bauform

Farbe: Blende	Inox	Inox
---------------	------	------

Programmeigenschaften

Spülprogramme	6	6
Normal	•	•
Economy	•	•
Intensiv	•	•
Schnell	•	•
All in 1	•	•
Spülen 1/2 Beladung	•	•
Sonderprogramm	Extra trocknen	Extra trocknen
Spültemperaturen [°C]	40 - 65	40 - 65

Sicherheitssysteme

Mech. Sicherheitsverriegelung	•	•
Aquastop nachrüstbar	Zubehör	Zubehör
Mehrfachwasserschutz	•	•

Ausstattung / Zubehör

LED - Anzeige	•	•
Starzeitverzögerung	3/ 6/ 9/ 12	3/ 6/ 9/ 12
Besteckschublade /-korb	-/•	-/•
Wasserenthärtungsanlage	•	•
Kontrollanzeige: Ein/Aus	•	•
Salzkontrollanzeige	•	•
Kontrollanzeige für Klarspüler	•	•
Verstellbare Klarspülvorrichtung	•	•
Innenverkleidung	Edelstahl	Edelstahl

Abmessung /Gewicht

H x B x T unverpackt [cm]	81,5x44,8x57,0	81,5x59,8x57,0
H x B x T verpackt [cm]	88,5x48,5x62,0	88,5x63,5x62,0
Gewicht unverpackt [kg]	30	36
Gewicht verpackt [kg]	36	42

Elektrischer Anschluss

Anschlussleistung [W]	1930	1930
Netzanschluss [V / Hz]	220-240 / 50	220-240 / 50
Durchlauferhitzer	•	•

Prüfzeichen

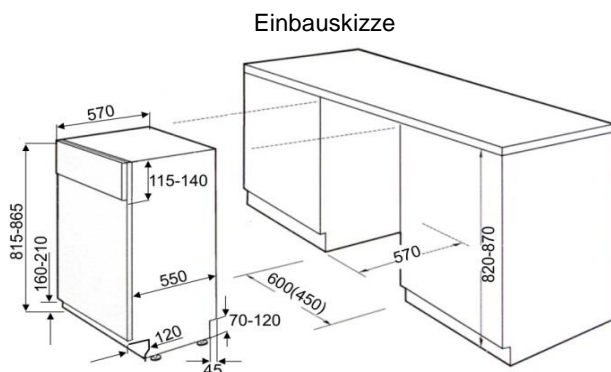
GS / CE	GS / CE	GS / CE
---------	---------	---------

EAN Nr.:	4016572019865	4016572019872
----------	---------------	---------------

Artikel-Nr.:	0610184	0610185
--------------	---------	---------

Containermenge [Stk.]	246	162
-----------------------	-----	-----

1) Dampfsperre erforderlich, je nach Modell dem Gerät beigelegt
Erklärung zu Endnoten siehe beigelegtes Zusatzblatt im Anhang





ENERG
енергия · ενεργεια

Y IJA
IE IA

exquisit

EGSP1012 E/B



A++

ENERGIA · ЕНЕРГИЯ · ΕΝΕΡΓΕΙΑ
ENERGIJA · ENERGY · ENERGIE
ENERGI

258
kWh/annum

3080
L/annum

ABCDEFG

12

49
dB

2010/1059