



Abbildungsähnlich

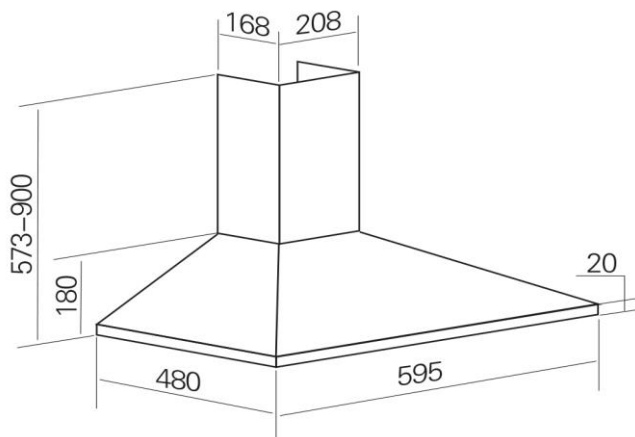
Aktivkohlefilter



Vorder-

Rückseite

Einbauskizze



## KH 60-8.2 Inox

### Produktdaten

### Technische Daten

Marke	Exquisit
Modell	KH60-8.2
Jährlicher Energieverbrauch [kW/Jahr]	30,0
Energieeffizienzklasse $\eta_1$	B
Fluiddynamische Effizienz [% FDEHood]	14,5
Fluiddynamische Effizienzklasse $\eta_2$	D
Beleuchtungseffizienz [LEHood Lx/W]	50,1
Klasse der Beleuchtungseffizienz $\eta_2$	A
Fettabscheidegrad [% GFEHood]	72,0
Klasse für Fettabscheidegrad $\eta_2$	D
Minimaler Luftstrom bei Normalbetrieb [m <sup>3</sup> /h]	207,0
Maximaler Luftstrom bei Normalbetrieb [m <sup>3</sup> /h]	355,0
Luftstrom auf Intensiv-/Schnelllaufstufe [m <sup>3</sup> /h]	0,0
Min. Luftschallemission bei Normalbetrieb [dB]	64,0
Max. Luftschallemission bei Normalbetrieb [dB]	66,0
Leistungsaufnahme im Aus Zustand [W]	0,00
Leistungsaufnahme unausgeschalteten Zustand [W]	0,00

### Ausstattung

Schalter	5-fach
Motoren	1
Lüfterstufen	3
Beleuchtung [W]	LED: 2 x 1,5

### Betriebsart

Abluft	•
Umluft	nachrüstbar
Fettfilter	Metall
Abluftstutzen [mm Ø]	150

### Sonderzubehör

Aktivkohlefilter * [Stk.]	2
---------------------------	---

### Abmessungen / Gewicht

H x B x T unverpackt [cm]	85,0x59,5x48,0
Kamin ausziehbar max [cm] *1	85,0
H x B x T verpackt [cm]	23,0x64,0x54,0
Gewicht unverpackt [kg]	6,00
Gewicht verpackt [kg]	7,00

### Elektrischer Anschluss

Spannung / Frequenz [V / Hz]	220-240 / 50
Motorleistung [W]	65,0
Kabellänge incl. Stecker [cm]	100,0
Leistungsaufnahme [W]	68,0

### Sonstiges

Bedienungs- Einbauanweisung	•
Prüfzeichen	CE
EAN Nr. Inox:	4016572018509
Artikel-Nr. Inox:	0440046

Containermenge [Stk.]	845
-----------------------	-----

* Bestellnr. Aktivkohlefilter (Set 2 Stk.)	1010171
--	---------

EAN Aktivkohlefilter	4016572018523
----------------------	---------------

$\eta_1$  A+++ (höchste Effizienz) bis G (geringste Effizienz)

$\eta_2$  A (höchste Effizienz) bis G (geringste Effizienz)

\*1 höhe incl. Haube

Erklärung zu weiteren Endnoten siehe EU-Datenblatt



# ENERG

енергия · ενέργεια

Y

IJA

IE

IA

exquisit

KH 60-8.2sw

A++

A+

A

B

C

D

E

B

30

kWh/annum



ABC**D**EFG



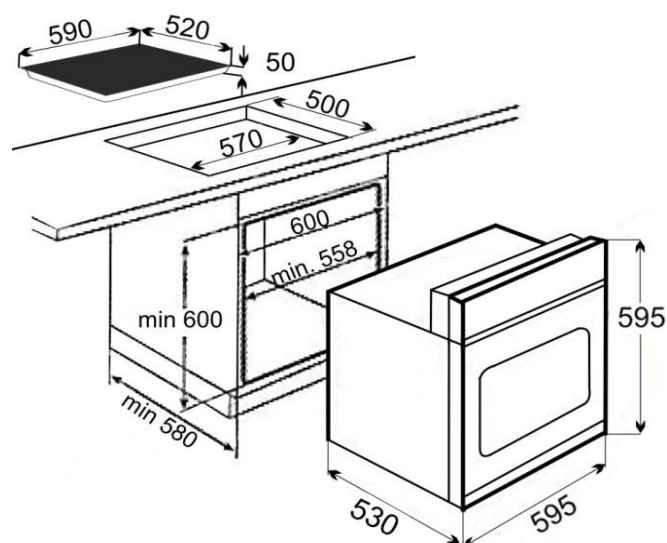
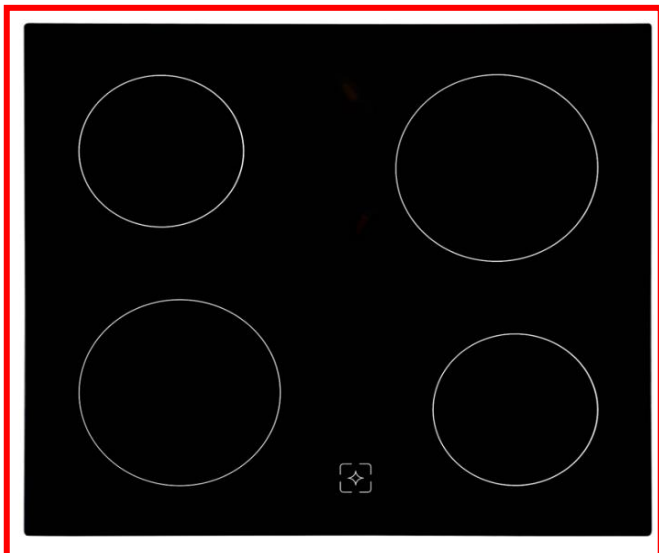
**A**BCDEFG



ABC**D**EFG



**66** dB



## EHE 145-1.3-Set

Produktdaten nach (EU) 66/2014 für Haushaltsbacköfen, -kochmulden

### Technische Daten

Marke	Exquisit
<b>Modell Einbauherd</b>	EHE145-1.3(Bo)
Energieeffizienzindex	95,062
Energieeffizienzklasse	A
Energieverbrauch, Konventionell [kWh]	0,77
Wärmequelle Garraum	Strom
Zahl der Garräume / Volumen [L]	1 / 62
<b>Modell Kochmulde</b>	EHE145-1.3(GK)
Art der Kochmulde	Einbaugerät
Anzahl der Kochzonen	4
Heiztechnik	Strahlungskochzone
Ø Kochzone I, VL [cm]	18,0
Ø Kochzone II, VR [cm]	14,5
Ø Kochzone III, HL [cm]	14,5
Ø Kochzone IV, HR [cm]	18,0
Energieverb. Kochz.I /kg [Wh/kg]	198,9
Energieverb. Kochz.II /kg [Wh/kg]	194,1
Energieverb. Kochz.III /kg [Wh/kg]	194,9
Energieverb. Kochz.IV/kg [Wh/kg]	184,8
Energieverb. Kochmulde/kg [Wh/kg]	193,175
<b>Kochfeld</b>	
Kochstelle 145 mm Ø [W]	2 x 1200
Kochstelle 180 mm Ø [W]	2 x 1800
<b>Ausstattung</b>	
Restwärmeanzeige	•
Rahmenlos	•
Beleuchtung / Sichtfenster	•/•
Oberhitze [W]	900
Unterhitze [W]	1300
Ober- und Unterhitze [W]	2200
Backofenschalter	4-Funktionen
einstellbare Temperatur [°C]	50 - 250
7 – Takt Schalter	•
Sicherheitsthermostate	•
Kontrolllampe: Ofen/Platte	•/•
<b>Zubehör</b>	
Grillpfanne	•
Kombirost	•
<b>Abmessungen /Gewicht</b>	
<b>Kochfeld</b>	
HxBxT unverpackt [cm]	5,0x59,0x52,0
HxBxT verpackt [cm]	9,5x63,5x57,5
<b>Einbauherd</b>	
HxBxT unverpackt [cm]	59,5x59,5x53,0
HxBxT verpackt [cm]	65,5x65,0x58,0
<b>Gewicht Set</b>	
unverpackt [kg]	34,2
verpackt [kg]	37,8
<b>Elektrischer Anschluss</b>	
Spannung / Frequenz [V/ V/ Hz]	230/ 400 /50
Anschlussleistung [kW]	8,2
EAN Nr. Herd-Set:	4016572016499
Artikel-Nr.:	1010146
Containermenge [Stk.]	252

1) A+++ (höchste Effizienz) bis D (geringste Effizienz)



# ENERG

енергия · ενέργεια

Y

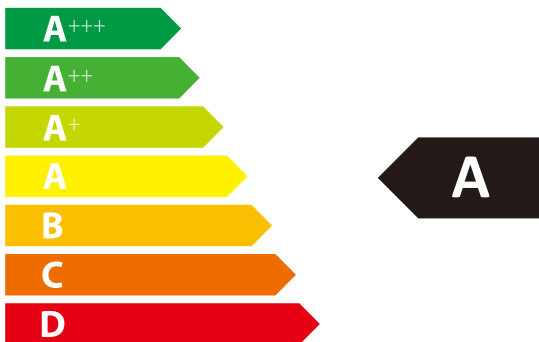

IJA

IE


IA

## exquisit


## EHE145-1.3

**62<sub>L</sub>**



**0.77 kWh/cycle\***



**— kWh/cycle\***

\* цикъл · cyklus · portion · zyklus · πρόγραμμα · ciclo · tsükkel · ohjelma · ciklus  
ciklas · cikls · ciklu · cyclus · cykl · ciclu · program · cykel