

EHE 145-1.3-Set

Produktdaten nach (EU) 66/2014 für Haushaltsbacköfen, -kochmulden

Technische Daten

Marke	Exquisit
Modell Einbauherd	EHE145-1.3(Bo)
Energieeffizienzindex	95,062
Energieeffizienzklasse	A
Energieverbrauch, Konventionell [kWh]	0,77
Wärmequelle Garraum	Strom
Zahl der Garräume / Volumen [L]	1 / 62
Modell Kochmulde	EHE145-1.3(GK)
Art der Kochmulde	Einbaugerät
Anzahl der Kochzonen	4
Heiztechnik	Strahlungskochzone
Ø Kochzone I, VL [cm]	18,0
Ø Kochzone II, VR [cm]	14,5
Ø Kochzone III, HL [cm]	14,5
Ø Kochzone IV, HR [cm]	18,0
Energieverb. Kochz.I /kg [Wh/kg]	198,9
Energieverb. Kochz.II /kg [Wh/kg]	194,1
Energieverb. Kochz.III /kg [Wh/kg]	194,9
Energieverb. Kochz.IV/kg [Wh/kg]	184,8
Energieverb. Kochmulde/kg [Wh/kg]	193,175
Kochfeld	
Kochstelle 145 mm Ø [W]	2 x 1200
Kochstelle 180 mm Ø [W]	2 x 1800
Ausstattung	
Restwärmeanzeige	•
Rahmenlos	•
Beleuchtung / Sichtfenster	•/•
Oberhitze [W]	900
Unterhitze [W]	1300
Ober- und Unterhitze [W]	2200
Backofenschalter	4-Funktionen
einstellbare Temperatur [°C]	50 - 250
7 – Takt Schalter	•
Sicherheitsthermostate	•
Kontrolllampe: Ofen/Platte	•/•
Zubehör	
Grillpfanne	•
Kombirost	•
Abmessungen /Gewicht	
Kochfeld	
HxBxT unverpackt [cm]	5,0x59,0x52,0
HxBxT verpackt [cm]	9,5x63,5x57,5
Einbauherd	
HxBxT unverpackt [cm]	59,5x59,5x53,0
HxBxT verpackt [cm]	65,5x65,0x58,0
Gewicht Set	
unverpackt [kg]	34,2
verpackt [kg]	37,8
Elektrischer Anschluss	
Spannung / Frequenz [V/ V/ Hz]	230/ 400 /50
Anschlussleistung [kW]	8,2
EAN Nr. Herd-Set:	4016572016499
Artikel-Nr.:	1010146
Containermenge [Stk.]	252

1) A+++ (höchste Effizienz) bis D (geringste Effizienz)



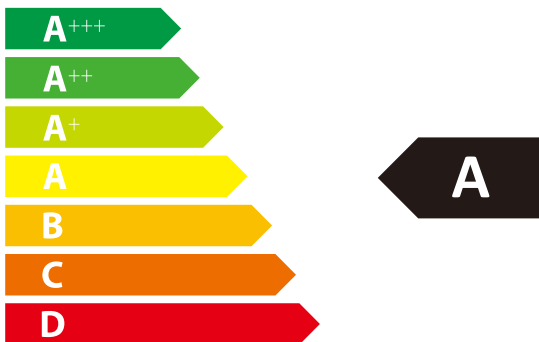
ENERG

енергия · ενέργεια



exquisit

EHE145-1.3



62_L

0.77 kWh/cycle*

— kWh/cycle*

* цикъл · cyklus · portion · zyklus · πρόγραμμα · ciclo · tsükkel · ohjelma · ciklus
 ciklas · cikls · ciklu · cyclus · cykl · ciclu · program · cykel



Abbildungsähnlich

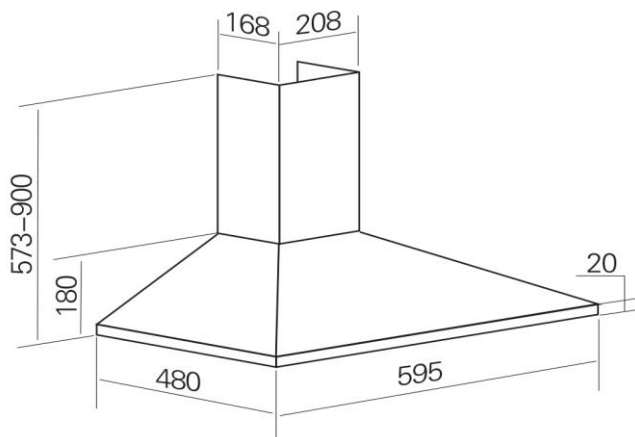
Aktivkohlefilter



Vorder-

Rückseite

Einbauskizze



KH 60-8.2 Inox

Produktdaten

Technische Daten

Marke	Exquisit
Modell	KH60-8.2
Jährlicher Energieverbrauch [kW/Jahr]	30,0
Energieeffizienzklasse η_1	B
Fluiddynamische Effizienz [% FDEHood]	14,5
Fluiddynamische Effizienzklasse η_2	D
Beleuchtungseffizienz [LEHood Lx/W]	50,1
Klasse der Beleuchtungseffizienz η_2	A
Fettabscheidegrad [% GFEHood]	72,0
Klasse für Fettabscheidegrad η_2	D
Minimaler Luftstrom bei Normalbetrieb [m ³ /h]	207,0
Maximaler Luftstrom bei Normalbetrieb [m ³ /h]	355,0
Luftstrom auf Intensiv-/Schnelllaufstufe [m ³ /h]	0,0
Min. Luftschallemission bei Normalbetrieb [dB]	64,0
Max. Luftschallemission bei Normalbetrieb [dB]	66,0
Leistungsaufnahme im Aus Zustand [W]	0,00
Leistungsaufnahme unausgeschalteten Zustand [W]	0,00

Ausstattung

Schalter	5-fach
Motoren	1
Lüfterstufen	3
Beleuchtung [W]	LED: 2 x 1,5

Betriebsart

Abluft	•
Umluft	nachrüstbar
Fettfilter	Metall
Abluftstutzen [mm Ø]	150

Sonderzubehör

Aktivkohlefilter * [Stk.]	2
---------------------------	---

Abmessungen / Gewicht

H x B x T unverpackt [cm]	85,0x59,5x48,0
Kamin ausziehbar max [cm] *1	85,0
H x B x T verpackt [cm]	23,0x64,0x54,0
Gewicht unverpackt [kg]	6,00
Gewicht verpackt [kg]	7,00

Elektrischer Anschluss

Spannung / Frequenz [V / Hz]	220-240 / 50
Motorleistung [W]	65,0
Kabellänge incl. Stecker [cm]	100,0
Leistungsaufnahme [W]	68,0

Sonstiges

Bedienungs- Einbauanweisung	•
Prüfzeichen	CE
EAN Nr. Inox:	4016572018509
Artikel-Nr. Inox:	0440046

Containermenge [Stk.]	845
-----------------------	-----

* Bestellnr. Aktivkohlefilter (Set 2 Stk.)	1010171
--------------------------------------------	---------

EAN Aktivkohlefilter	4016572018523
----------------------	---------------

η_1 A+++ (höchste Effizienz) bis G (geringste Effizienz)

η_2 A (höchste Effizienz) bis G (geringste Effizienz)

*1 höhe incl. Haube

Erklärung zu weiteren Endnoten siehe EU-Datenblatt



ENERG

енергия · ενέργεια

Y

IJA

IE

IA

exquisit

KH 60-8.2sw

A++

A+

A

B

C

D

E

B

30

kWh/annum



ABC**D**EFG



ABCDEFG



ABC**D**EFG



66 dB



EKS 131-4.4 A+

EKS 131-4.4 A+

Produktdaten nach (EU) 1060/2010 für Haushaltskühlgeräte

Warenzeichen	Exquisit
Modell	EKS131-4.4A+
Kategorie κ_1	7
Energieeffizienzklasse κ_2	A+
Energieverbrauch [kWh /Jahr] κ_3	186
Nutzzinhalt Kühlfach [Liter]	105
Nutzzinhalt Gefrierfach [Liter]	15
Sternekenneichen/Temp. [$^{\circ}$ C] κ_4	4* / -18
Lagerzeit bei Störung [Std.] κ_6	10
Gefriervermögen [kg/24 Std.]	2
Klimaklasse κ_7	N/ST
Geräuschpegel [dB(A) re 1 pW]	42
Stand-/ Unter-/ Einbaugerät	-/-/•

Weitere Angaben

Abtauverfahren Kühlteil

manuell / automatisch -/•

Abtauverfahren Gefrierfach

manuell / automatisch •/-

Bauform

Türanschlag wechselbar •

Schlepptürtechnik •

Kompressoren 1

Kühlmittel R 600a •

Ausstattung

Temperaturregelung •

Innenbeleuchtung im Kühlteil LED

Gemüseschalen / Eierablagen 1/•

Türfächer 2/1

Glasabstellregale / verstellbar 1/1

Abdeckplatte ü. Gemüseschale 1

Abmessungen / Gewicht

H x B x T unverpackt [cm] 88,0x54,0x54,0

Tiefe mit Einbauschränk (cm) 56

Tiefe bei geöffneter Tür [cm] κ_1 108

H x B x T verpackt [cm] 94,0x58,0x58,0

Gewicht unverpackt [kg] 29

Gewicht verpackt [kg] 32

Elektrischer Anschluss

Spannung / Frequenz [V / Hz] 220-240 / 50

Leistungsaufnahme [W] 80

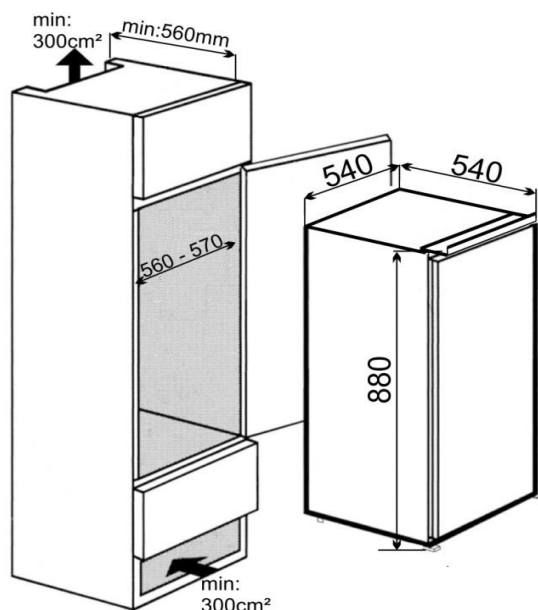
Stromaufnahme [A] 0,55

Sicherheitsbestimmungen CE

EAN Nr. 4016572011838

Artikel-Nr. 0150058

Containermenge [Stck.] 218



1 incl. Einbauschränktiefe

κ_3 Messung nach EN-ISO 15502 mit einer Einbau-Schränktiefe von 56cm

Erklärung zu weiteren Endnoten siehe beigefügtes Zusatzblatt im Anhang



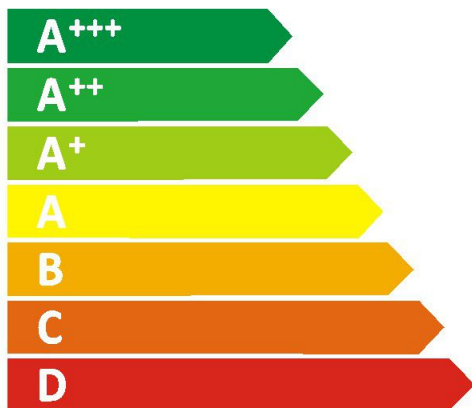
ENERG

енергия · ενεργεια



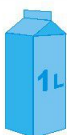
exquisit

EKS 131-4.4 A+



ENERGIA · ЕНЕРГИЯ
ΕΝΕΡΓΕΙΑ · ENERGIJA
ENERGY · ENERGIE · ENERGI

186
kWh/annum



105L



15L



42dB

2010/1060