

**DE - PRODUKTINFORMATIONSBLATT**

<b>Name oder Warenzeichen des Lieferanten:</b>		<b>RESPEKTA</b>	
<b>Adresse des Lieferantenb:</b>		<b>NEG-Novex Großhandelsgesellschaft für Elektro- und Haustechnik GmbH</b> <b>Chenover S</b>	
<b>Modellbezeichnung:</b>		<b>MKKS84.4</b>	
<b>Typ des Kühlgeräts:</b>			
<b>Geräuscharmes Gerät:</b>	Nein	<b>Ausführung:</b>	<b>Freistehend</b>
<b>Weinlagergerät:</b>	Nein	<b>Sonstiges Kühlgerät:</b>	<b>Ja</b>

**Allgemeine Produktparameter:**

Parameter		Wert	Parameter	Wert
<b>Gesamtabmessungen (Millimeter)</b>	<b>Höhe</b>	<b>838</b>	<b>Gesamtvolumen (dm³ oder l)</b>	<b>121</b>
	<b>Breite</b>	<b>540</b>		
	<b>Tiefe</b>	<b>595</b>		
<b>EEL</b>		<b>100</b>	<b>Energieeffizienzklasse</b>	<b>E</b>
<b>Luftschallemissionen (dB(A) re 1 pW)</b>		<b>40</b>	<b>Luftschallemissionsklasse</b>	<b>C</b>
<b>Jährlicher Energieverbrauch (kWh/a)</b>		<b>145</b>	<b>Klimaklasse:</b>	<b>Erweiterter Temperaturbereich, TROPISCH/</b>
<b>Minimale Umgebungstemperatur (°C), für die das Kühlgerät ausgelegt ist</b>		<b>10</b>	<b>Maximale Umgebungstemperatur (°C), für die das Kühlgerät ausgelegt ist</b>	<b>43</b>
<b>Wintereinstellung</b>		<b>Ja</b>		

**Fachparameter:**

Typ des Fachs		Fachparameter und -werte			
		Fachvolumen (dm³ oder l)	Empfohlene Temperatureinstellung je nach zu kühlenden Lebensmitteln (°C) Diese Einstellungen dürfen nicht im Widerspruch zu den Lagerungsbedingungen gemäß Anhang IV, Tabelle 3 stehen	Gefrierkapazität (kg/24h)	Abtaungstyp (A = Auto-Abtaung, M = manuelle Abtaung)
<b>Speisekammer</b>	Nein	0.0	17	-	M
<b>Weinlager</b>	Nein	0.0	12	-	M
<b>Keller</b>	Nein	0.0	12	-	M
<b>Frischkost</b>	Ja	104.8	4	-	A
<b>Kühlen</b>	Nein	0.0	2	-	M
<b>0 Sterne oder Eisherstellung</b>	Nein	0.0	0	-	M
<b>1 Stern</b>	Nein	0.0	-6	-	M
<b>2 Sterne</b>	Nein	0.0	-12	-	M
<b>3 Sterne</b>	Nein	0.0	-18	-	M
<b>4 Sterne</b>	Ja	17.0	-18	2.6	M
<b>2-Sterne-Bereich</b>	Nein	0.0	-12	-	M
<b>Fach mit variabler Temperatur</b>	Nein	0.0	-	-	M

**FÜR 4-STERNE-FÄCHER**

<b>Schnellgefrierfunktion</b>	<b>Ja</b>
-------------------------------	-----------

**Für Weinlagergeräte**

<b>Anzahl der Standardweinflaschen</b>	-
--	---

**Lichtquellenparametera,b:**

<b>Art der Lichtquelle</b>	LED
<b>Energieeffizienzklasse</b>	F
<b>Minstdauer der Herstellergarantie:</b>	24
<b>Zusätzliche Informationen:</b>	EN 60704-2-14/EN 60704-3

Weblink zur Website des Herstellers mit den Informationen aus Punkt 4(a) Anhang der Verordnung (EU) 2019/2019b: : [www.respekta.info](http://www.respekta.info)

- a) wie gemäß der von der EU-Kommission erlassenen Delegierten Verordnung (EU) 2019/2015 (2) festgelegt.
- b) Eventuelle Änderungen an diesen Punkten gelten nicht als relevant für die Zwecke von Artikel 4 Nummer 4 der Verordnung (EU) 2017/1369.
- c) Wenn die Produktdatenbank den endgültigen Inhalt dieses Feldes automatisch generiert, muss der Lieferant diese Angabe hier nicht eintragen.

**respekta Unterbaukühlschrank**

**Typ / Modell: MKKS 84.4**



Kategorie des Haushaltskühlgerätemodells:	Kühlschrank mit 4*-Fach
Energieeffizienzklasse (Auf einer Skala von A+++ bis D):	E
Energieverbrauch pro Jahr *:	145 kWh / Jahr
Nutzzinhalt Gesamt:	121,8 Liter
Nutzzinhalt Kühlen / Gefrieren:	104,8 Liter / 17 Liter
Sterne Kennzeichnung:	4****
Auslegetemperatur sonstige Fächer <sup>2</sup>	-
Frostfrei Kühlteil / Gefrierteil:	automatisch / manuell
max. Lagerzeit bei Störungen:	-
Gefriervermögen in 24 Std.:	2,6 kg
Klimaklasse* <sup>2</sup> :	N-ST
Umgebungstemperatur:	16 bis 38 °C
Geräuschemission in dB (A) re 1 pW:	40 dB(A)
Einbaugerät:	ja
Weinschrank <sup>3</sup> :	-
* basierend auf Standardtestresultaten für 24 Stunden. Der tatsächliche Energieverbrauch hängt von der Art der Nutzung und dem Aufstellort des Geräts ab.	
<sup>2</sup> kein Weinlagerfach und für die Lagerung bestimmter Lebensmittel bei einer höheren Temperatur als +14 °C vorgesehen	
<sup>3</sup> Dieses Gerät ist ausschließlich zur Lagerung von Wein bestimmt	

**Ausstattungsmerkmale / technische Daten**

Regelbares Thermostat:	ja
Kompressor:	1
Wechselbarer Türanschlag:	ja
Winterschaltung	ja
Verstellbare Füße:	2, vorne
Schleppscharniere:	nein
Glasablagen:	1
Gemüseschublade mit bruchsicherer Glasabdeckung:	1
Türablagen / Eierablagen / Eiswürfelschale:	3 / 1 / 1
Ablage im Gefrierteil / Gefrierfachklappe / Gefrierschubladen:	- / 1 / -

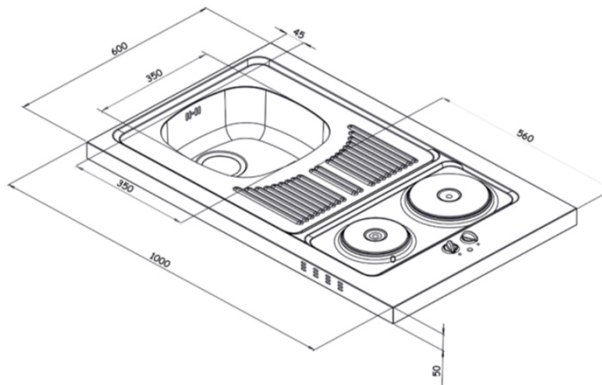
**Abmessungen**

Gerätemaße in cm (H x B x T) / Gewicht:	83,8 x 54,00 x 59,50 / 27,5 kg
Mit Verpackung in cm (H x B x T) / Gewicht:	88,3 x 57,8 x 63,2 / 30,5 kg

<b>Artikelnummer</b>	<b>EAN</b>	
MKKS84.4	4260683870420	

## respekta Auflagenspüle mit Duo-Kochfeld

### Pantryauflage 100 x 60 cm S



- Spüle für Miniküchen mit integrierten elektrischen Kochplatten
- 2 Kochzonen mit 1500 Watt
- Edelstahl F 17 glatt
- 1 Spülbecken verschweißt
- Mit Kontrolllampe
- steckerfertig
- Anordnung umkehrbar / reversibel
- Kompletter Ablauf mit Überlauf, einschließlich Anschluss für Geschirrspüler und Siphon
- Mit Siebkorbventil
- Gerade Abtropffläche
- Volumen des Becken: 12 Liter

**Maße gesamt (HxBxT): 5 x 100 x 60 cm**

**Artikelnummer**  
1711PANTRYAUFLAGES

**EAN**  
3495510008160