

DE - PRODUKTINFORMATIONSBLATT

Name oder Warenzeichen des Lieferanten:		RESPEKTA	
Adresse des Lieferantenb:		NEG-Novex Großhandelsgesellschaft für Elektro- und Haustechnik GmbH Chenover S	
Modellbezeichnung:		MKKS84.4	
Typ des Kühlgeräts:			
Geräuscharmes Gerät:	Nein	Ausführung:	Freistehend
Weinlagergerät:	Nein	Sonstiges Kühlgerät:	Ja

Allgemeine Produktparameter:

Parameter		Wert	Parameter	Wert
Gesamtabmessungen (Millimeter)	Höhe	838	Gesamtvolumen (dm ³ oder l)	121
	Breite	540		
	Tiefe	595		
EEl		100	Energieeffizienzklasse	E
Luftschallemissionen (dB(A) re 1 pW)		40	Luftschallemissionsklasse	C
Jährlicher Energieverbrauch (kWh/a)		145	Klimaklasse:	Erweiterter Temperaturbereich, /Tropisch/
Minimale Umgebungstemperatur (°C), für die das Kühlgerät ausgelegt ist		10	Maximale Umgebungstemperatur (°C), für die das Kühlgerät ausgelegt ist	
Wintereinstellung		Ja		

Fachparameter:

Typ des Fachs		Fachparameter und -werte			
		Fachvolumen (dm ³ oder l)	Empfohlene Temperatureinstellung je nach zu kühlenden Lebensmitteln (°C) Diese Einstellungen dürfen nicht im Widerspruch zu den Lagerungsbedingungen gemäß Anhang IV, Tabelle 3 stehen	Gefrierkapazität (kg/24h)	Abtaungstyp (A = Auto-Abtaung, M = manuelle Abtaung)
Speisekammer	Nein	0.0	17	-	M
Weinlager	Nein	0.0	12	-	M
Keller	Nein	0.0	12	-	M
Frischkost	Ja	104.8	4	-	A
Kühlen	Nein	0.0	2	-	M
0 Sterne oder Eisherstellung	Nein	0.0	0	-	M
1 Stern	Nein	0.0	-6	-	M
2 Sterne	Nein	0.0	-12	-	M
3 Sterne	Nein	0.0	-18	-	M
4 Sterne	Ja	17.0	-18	2.6	M
2-Sterne-Bereich	Nein	0.0	-12	-	M
Fach mit variabler Temperatur	Nein	0.0	-	-	M

FÜR 4-STERNE-FÄCHER

Schnellgefrierfunktion	Ja
Für Weinlagergeräte	
Anzahl der Standardweinflaschen	-

Lichtquellenparametera,b:

Art der Lichtquelle	LED
Energieeffizienzklasse	F
Minstdauer der Herstellergarantie:	24
Zusätzliche Informationen:	EN 60704-2-14/EN 60704-3

Weblink zur Website des Herstellers mit den Informationen aus Punkt 4(a) Anhang der Verordnung (EU) 2019/2019b: : www.respekta.info

- a) wie gemäß der von der EU-Kommission erlassenen Delegierten Verordnung (EU) 2019/2015 (2) festgelegt.
- b) Eventuelle Änderungen an diesen Punkten gelten nicht als relevant für die Zwecke von Artikel 4 Nummer 4 der Verordnung (EU) 2017/1369.
- c) Wenn die Produktdatenbank den endgültigen Inhalt dieses Feldes automatisch generiert, muss der Lieferant diese Angabe hier nicht eintragen.

respekta Unterbaukühlschrank

Typ / Modell: MKKS 84.4



Kategorie des Haushaltskühlgerätemodells:	Kühlschrank mit 4*-Fach
Energieeffizienzklasse (Auf einer Skala von A+++ bis D):	E
Energieverbrauch pro Jahr *:	145 kWh / Jahr
Nutzzinhalte Gesamt:	121,8 Liter
Nutzzinhalte Kühlen / Gefrieren:	104,8 Liter / 17 Liter
Sterne Kennzeichnung:	4****
Auslegetemperatur sonstige Fächer ²	-
Frostfrei Kühlteil / Gefrierteil:	automatisch / manuell
max. Lagerzeit bei Störungen:	-
Gefriervermögen in 24 Std.:	2,6 kg
Klimaklasse* ² :	N-ST
Umgebungstemperatur:	16 bis 38 °C
Geräuschemission in dB (A) re 1 pW:	40 dB(A)
Einbaugerät:	ja
Weinschrank ³ :	-
* basierend auf Standardtestresultaten für 24 Stunden. Der tatsächliche Energieverbrauch hängt von der Art der Nutzung und dem Aufstellort des Geräts ab.	
² kein Weinlagerfach und für die Lagerung bestimmter Lebensmittel bei einer höheren Temperatur als +14 °C vorgesehen	
³ Dieses Gerät ist ausschließlich zur Lagerung von Wein bestimmt	

Ausstattungsmerkmale / technische Daten

Regelbares Thermostat:	ja
Kompressor:	1
Wechselbarer Türanschlag:	ja
Winterschaltung	ja
Verstellbare Füße:	2, vorne
Schleppscharniere:	nein
Glasablagen:	1
Gemüseschublade mit bruchsicherer Glasabdeckung:	1
Türablagen / Eierablagen / Eiswürfelschale:	3 / 1 / 1
Ablage im Gefrierteil / Gefrierfachklappe / Gefrierschubladen:	- / 1 / -

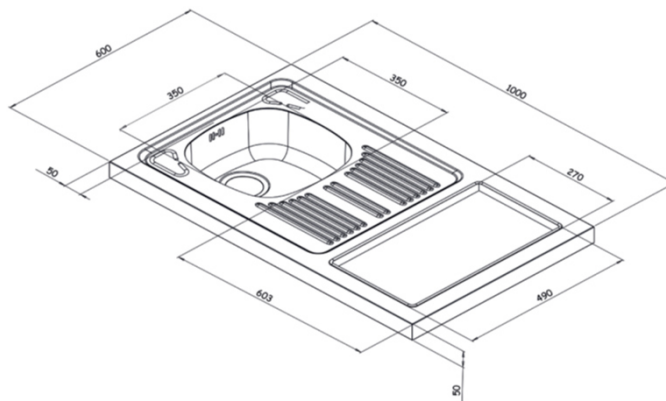
Abmessungen

Gerätemaße in cm (H x B x T) / Gewicht:	83,8 x 54,00 x 59,50 / 27,5 kg
Mit Verpackung in cm (H x B x T) / Gewicht:	88,3 x 57,8 x 63,2 / 30,5 kg

Artikelnummer	EAN	
MKKS84.4	4260683870420	

respekta Auflagenspüle mit Ausschnitt

Pantryauflage 100 x 60 cm



- Spüle für Miniküchen mit Kochfeld Ausschnitt
- Edelstahl F 17 glatt
- 1 Spülbecken verschweißt
- Mit Kontrolllampe
- steckerfertig
- Anordnung umkehrbar / reversibel
- Kompletter Ablauf mit Überlauf, einschließlich Anschluss für Geschirrspüler und Siphon
- Mit Siebkorbventil
- Gerade Abtropffläche
- Volumen des Becken: 12 Liter
- Abgebildetes Kochfeld nicht im Lieferumfang enthalten

Maße gesamt (HxBxT): 5 x 100 x 60 cm

Artikelnummer
PANTRYAUFLAGECS

EAN
4260515332980