

# Produktdatenblatt

Gemäß EU-Verordnung: (EU) 2019/2017

**Name oder Handelsmarke des Lieferanten:** PKM

**Anschrift des Lieferanten:** Neuer Wall 2-6, 47441 Moers, DE

**Modellkennung:** DW 12-6FI

## Allgemeine Produktparameter:

| Parameter  | Wert  | Parameter   | Wert   |       |
|--|-------|---|--------|-------|
| Nennkapazität (ps)   | 12    | Abmessungen in cm   | Höhe   | 82,00 |
|  |       |   | Breite | 59,60 |
|  |       |   | Tiefe  | 55,50 |
| EEl  | 53,6  | Energieeffizienz-klasse   | E      |       |
| Reinigungsleistungsindex   | 1,13  | Trocknungsleistungs- index  | 1,09   |       |
| Energieverbrauch in kWh [pro Betriebszyklus] im eco- Programm bei Kaltwasseranschluss. Der tatsächliche Energieverbrauch hängt von der jeweiligen Nutzung des Geräts ab. | 0,922 | Wasserverbrauch in Litern [pro Betriebszyklus] im eco- Programm. Der tatsächliche Wasser- verbrauch hängt von der jeweiligen Nutzung des Geräts und vom Härtegrad des Wassers ab. | 11     |       |
| Programmdauer (h:min)  | 03:57 | Art   | Einbau |       |
| Luftschallemissionen (in dB(A) re 1 pW)  | 49    | Luftschallemissions- klasse   | C      |       |
| Aus-Zustand (W)  | 0,49  | Bereitschaftszustand (W)  | 0,6    |       |
| Zeitvorwahl (W) (falls zutreffend)   | 1     | vernetzter Bereitschaftsbetrieb (W) (falls zutreffend)  | -      |       |

**Mindestlaufzeit der vom Lieferanten angebotenen Garantie: 24 Monate**

## Weitere Angaben:

Weblink zur Webseite des Lieferanten, auf der die Informationen gemäß Anhang II Nummer 6 der Verordnung (EU) 2019/2022 der Kommission zu finden sind: <https://pkm-online.net/dw126fi-10137.html>

## Produktdatenblatt nach Verordnung (EU) VO 65/2014

|  |             |
|--|-------------|
| Marke / Warenzeichen                                 | PKM         |
| Modellkennung/Name                                   | F7-2S       |
| Energieeffizienzindex                                | 95,2        |
| Energieeffizienzklasse <sup>1</sup>                  | A           |
| Energieverbrauch pro Zyklus im konventionellen Modus | 0,74 kW/h   |
| Energieverbrauch pro Zyklus im Umluft-Modus          | 0,78 kW/h   |
| Zahl der Garräume                                    | 1           |
| Wärmequellen pro Garraum                             | 1 - Elektro |
| Volumen des Garraumes                                | 54 Liter    |

<sup>1</sup> A+++ (höchste Effizienz) bis D (niedrigste Effizienz)

## Produktdatenblatt nach Verordnung (EU) VO 65/2014

|                                      |              |
|--------------------------------------|--------------|
| Marke / Warenzeichen                 | PKM          |
| Modellkennung/Name                   | IF4-2        |
| Anzahl der Kochfelder                | 4            |
| Heiztechnik                          | Induktion    |
| Ø Kochzone - hinten links            | 16,00 cm     |
| Ø Kochzone - vorne links             | 21,00 cm     |
| Ø Kochzone - hinten rechts           | 21,00 cm     |
| Ø Kochzone - vorne rechts            | 16,00 cm     |
| Ø Kochzone - mitte                   | -            |
| Ovale Kochzone 1 (L x B)             | -            |
| Ovale Kochzone 2 (L x B)             | -            |
| Energieverbrauch Kochzone 1 je kg    | 186,6 Wh/kg  |
| Energieverbrauch Kochzone 2 je kg    | 194,9 Wh/kg  |
| Energieverbrauch Kochzone 3 je kg    | 194,9 Wh/kg  |
| Energieverbrauch Kochzone 4 je kg    | 186,6 Wh/kg  |
| Energieverbrauch Kochzone 5 je kg    | -            |
| Energieverbrauch der Kochmulde je kg | 190,75 Wh/kg |

# Produktdatenblatt

COMMISSION DELEGATED REGULATION (EU) 2019/2016 with regard to energy labelling of refrigerating appliances

**Supplier's name or trade mark:** PKM

**Anschrift des Lieferanten:** -

**Modellkennung:** KS120F

**Art des Kühlgeräts:**

|                      |      |         |             |
|----------------------|------|---------|-------------|
| Geräuscharmes Gerät: | Nein | Bauart: | Einbaugerät |
|----------------------|------|---------|-------------|

|                   |      |                    |    |
|-------------------|------|--------------------|----|
| Weinlagerschrank: | Nein | Anderes Kühlgerät: | Ja |
|-------------------|------|--------------------|----|

**Allgemeine Produktparameter:**

| Parameter  | Wert   | Parameter   | Wert                                 |
|--|--------|---|--------------------------------------|
| Gesamtabmessungen<br>(in Millimeter)   | Höhe   | Gesamtrauminhalt (in dm <sup>3</sup><br>oder l)                             | 116                                  |
|  | Breite |   |                                      |
|  | Tiefe  |   |                                      |
| EEL  | 125    | Energieeffizienzklasse  | F                                    |
| Luftschallemissionen (in<br>dB(A) re 1 pW)                                   | 41     | Luftschallemissionsklasse   | C                                    |
| Jährlicher Energieverbrauch (in<br>kWh/a)                                    | 181    | Klimaklasse:  | gemäßigte Zone,<br>subtropische Zone |
| Mindestumgebungstemperatur<br>(in °C), für die das Kühlgerät<br>geeignet ist | 16     | Höchstumgebungstemperatur<br>(in °C), für die das<br>Kühlgerät geeignet ist | 38                                   |
| Winterschaltung  | Nein   |   |                                      |

**Fachparameter:**

| Fachtyp          | Fachparameter und #werte                      |  |                                |  |
|------------------|---|--|--------------------------------|--|
|                  | Compartiment<br>Volume (dm <sup>3</sup> or l) | Empfohlene<br>Temperatureinstellung<br>für eine<br>optimierte<br>Lebensmittellagerung<br>(in °C)<br>Diese<br>Einstellungen<br>dürfen<br>nicht im<br>Widerspruch<br>zu den<br>Lagerbedingunge<br>nach<br>Anhang IV<br>Tabelle 3<br>stehen | Gefriervermögen<br>(in kg/24h) | Defrosting type<br>(auto-defrost=A,<br>manual defrost=M) |
| Speisekammerfach | Nein  | -  | -                              | -  |
| Weinlagerfach    | Nein  | -  | -                              | -  |

|  |      |       |     |   |   |
|--|------|-------|-----|---|---|
| Kellerfach   | Nein | -     | -   | - | - |
| Lagerfach für frische Lebensmittel   | Ja   | 101,0 | 4   | - | M |
| Kaltlagerfach  | Nein | -     | -   | - | - |
| Null-Sterne- oder Eisbereiterfach  | Nein | -     | -   | - | - |
| Ein-Stern-Fach   | Nein | -     | -   | - | - |
| Zwei-Sterne-Fach   | Nein | -     | -   | - | - |
| Drei-Sterne-Fach   | Ja   | 15,0  | -18 | - | M |
| Vier-Sterne-Fach   | Nein | -     | -   | - | - |
| Zwei-Sterne-Abteil   | Nein | -     | -   | - | - |
| Fach mit variabler Temperatur  | -    | -     | -   | - | - |
| <b>Lichtquellenparameter:</b>  |      |       |     |   |   |
| Art der Lichtquelle  |      |       | LED |   |   |
| Energieeffizienzklasse   |      |       | G   |   |   |
| <b>Mindestlaufzeit der vom Hersteller angebotenen Garantie:</b> 24 Monate  |      |       |     |   |   |
| <b>Weitere Angaben:</b>  |      |       |     |   |   |
| Weblink zur Website des Herstellers, auf der die Informationen gemäß Nummer 4 Buchstabe a des Anhangs der Verordnung (EU) 2019/2019 der Kommission zu finden sind: <a href="https://pkm-online.net/">https://pkm-online.net/</a> |      |       |     |   |   |

## Produktdatenblatt nach Verordnung (EU) VO 65/2014

|   |                       |
|---|-----------------------|
| Marke / Warenzeichen  | PKM                   |
| Modellkennung/Name  | UBH6002-2H            |
| Jährlicher Energieverbrauch ( $AEC_{hood}$ )  | 27,10 kWh/Jahr        |
| Energieeffizienzklasse <sup>1</sup>   | B                     |
| Fluiddynamische Effizienz ( $FDE_{hood}$ )  | 14,10                 |
| Klasse für fluiddynamische Effizienz <sup>2</sup>   | D                     |
| Beleuchtungseffizienz ( $LE_{hood}$ )   | 30 lux/Watt           |
| Beleuchtungseffizienzklasse <sup>2</sup>  | A                     |
| Fettabscheidegrad   | 56,80                 |
| Klasse für den Fettabscheidegrad <sup>2</sup>   | E                     |
| Luftstrom bei minimaler Geschwindigkeit im Normalbetrieb                                  | 207 m <sup>3</sup> /h |
| Luftstrom bei maximaler Geschwindigkeit im Normalbetrieb                                  | 333 m <sup>3</sup> /h |
| Luftstrom im Betrieb auf der Intensivstufe oder Schnellaufstufe                           | -                     |
| A-bewertete Luftschallemission bei minimaler verfügbarer Geschwindigkeit im Normalbetrieb | 56 dB/A               |
| A-bewertete Luftschallemission bei maximaler verfügbarer Geschwindigkeit im Normalbetrieb | 62 dB/A               |
| A-bewertete Luftschallemission im Betrieb auf der Intensivstufe oder Schnellaufstufe      | -                     |
| Leistungsaufnahme im Aus-Zustand ( $P_o$ )  | -                     |
| Leistungsaufnahme im Bereitschaftszustand ( $P_s$ )                                       | -                     |

<sup>1</sup> A+++ (höchste Effizienz) bis D (niedrigste Effizienz)

<sup>2</sup> A (höchste Effizienz) bis G (niedrigste Effizienz)

Abbildung kann vom Original abweichen



## Geschirrspüler, vollintegriert

# DW12-6FI

### Beschreibung

Besonders Energiesparend dank  
Energieeffizienzklasse E

Platz für 12 Gedecke

Trocknungsklasse A

6 Programme

Wasserenthärtungsfunktion

Aquastop Schlauch



| Technische Daten  |                                |
|---|--------------------------------|
| Geräteart   | Geschirrspüler, vollintegriert |
| Steuerung   | Elektronisch                   |
| Fassungsvermögen  | 12 Gedecke                     |
| Energieeffizienzklasse A (höchste Effizienz) bis G (geringste Effizienz) nach neuer EU Norm | E                              |
| Trocknungseffizienzklasse A (höchste Effizienz) bis G (geringste Effizienz)                 | A                              |
| Energieverbrauch Standardprogramm   | 0,90 kW/h                      |
| jährlicher Energieverbrauch   | 92 kWh/Jahr                    |
| Wasserverbrauch Standardprogramm  | 11,00 Liter                    |
| jährlicher Wasserverbrauch  | 1100 Liter/Jahr                |
| Geräuschemission  | 49 dB(A) re 1 pW               |
| Luftschallemissionsklasse   | C                              |
| Leistung  | 1850 Watt                      |
| Reinigungstemperaturen  | 40, 44, 45, 60 °C              |
| Leistungsaufnahme im Aus-Zustand  | 0,49 Watt                      |
| Leistungsaufnahme im unausgeschalteten Zustand  | 0,60 Watt                      |

| <b>Technische Daten</b>                |   |
|--|---|
| Programmdauer Standardreinigungszyklus | 237 Minuten                                   |
| Farbe                                  | Silber, Edelstahl-Bedienpanel                 |
| Angabe zum Gerät                       | Einbau  |
| <b>Ausstattung</b>                     |   |
| Innenraum                              | Edelstahl                                     |
| Heizelement                            | verdeckt                                      |
| Programme                              | Intensiv, Spar, Eco, Schnell, Glas, Vorspülen |
| Bedienung                              | Elektroniktasten mit LED Indikator            |
| Sprühebene                             | 2   |
| Körbe                                  | 2   |
| Tassenhalter                           | 4 x klappbar                                  |
| Besteckkorb                            | 1   |
| höhenverstellbare Füße                 | 2 x vorne / 1 x hinten                        |
| Wasserenthärtungsfunktion              | ja  |
| Spülmittelmengeneinstellungsfunktion   | ja  |
| Aqua Stop                              | ja  |
| <b>Logistik</b>                        |   |
| Geräteabmessungen (HxBxT)              | 82,00 - 87,00 x 59,60 x 55,50 cm              |
| Verpackungsabmessungen (HxBxT)         | 86,50 x 64,20 x 63,70 cm                      |
| Nettogewicht                           | 33,00 Kg                                      |
| Bruttogewicht                          | 37,00 Kg                                      |
| Containermenge                         | 162 Stück                                     |
| Garantie                               | 2 Jahre                                       |
| Artikelnummer                          | 40016   |
| EAN Nummer                             | 4030608400168                                 |

Das Standardprogramm ist für die Reinigung von normal verschmutzten Geschirrs geeignet und ist in Bezug auf den kombinierten Energie - und Wasserverbrauch am effizientesten

Der angegebene jährliche Energieverbrauch basiert auf der Grundlage von 100 Standardreinigungszyklen. Der tatsächliche Energieverbrauch hängt von der Art der Nutzung des Geräts ab.

Der angegebene jährliche Wasserverbrauch basiert auf der Grundlage von 100 Standardreinigungszyklen. Der tatsächliche Wasserverbrauch hängt von der Art der Nutzung des Geräts ab.

Abbildung kann vom Original abweichen

# Einbaubackofen F7-2S

## Beschreibung

Autarker Backofen mit 8 Funktionen

Energieeffizienzklasse A

8 Funktionen

Grillfunktion

Edelstahlblende

54 Liter Garraum



A



| Technische Daten  |   |
|---|---|
| Geräteart   | Einbaubackofen  |
| Bedienpanel   | Edelstahl   |
| Energieeffizienzklasse A+++ (höchste Effizienz) bis D (geringste Effizienz) | A   |
| Energieeffizienzindex   | 95,2  |
| Energieverbrauch (konventionell)  | 0,74 kW/h   |
| Energieverbrauch (Um-/ Heissluft)   | 0,78 kW/h   |
| Nutzbares Volumen des Garraums  | 54 Liter  |
| Anzahl Wärmequellen pro Garraum   | 1 - Elektro   |
| Größe des Gerätes   | <65 l   |
| Zahl der Garräume   | 1   |
| Beschichtung  | emalliert   |
| Restwärmeanzeige  | ja  |
| Funktionen Backofen   | Auftauen, Ober- und Unterhitze, Grill, Oberhitze mit Grill, Oberhitze mit Grill und Umluft, Unterhitze mit Umluft, Ober- und Unterhitze mit Umluft, ECO |
| Geräuschemission  | < 52 dB(A) re 1 pW  |

| <b>Technische Daten</b>             |                          |
|-------------------------------------|--------------------------|
| Maximale Leistung                   | 2300 Watt                |
| Spannung                            | 220-240 Volt             |
| Frequenz                            | 50 Hz                    |
| <b>Ausstattung</b>                  |                          |
| Grill                               | ja                       |
| Umluft                              | ja                       |
| Vollglasinnentüre                   | ja                       |
| Backofentür                         | Schwarzes Glas           |
| Backofentür Glasschichten           | 3                        |
| Gehäusekühlung                      | ja                       |
| Griff und Knöpfe                    | Aluminium                |
| Fettpfanne                          | 1                        |
| Grillrost                           | 1                        |
| Kabellänge                          | 150 cm                   |
| Schukostecker                       | ja                       |
| <b>Logistik</b>                     |                          |
| Einbaumaße (HxBxT)                  | 55,90 x 51,60 x 50,00 cm |
| Verpackungsabmessungen Ofen (HxBxT) | 65,00 x 66,00 x 57,70 cm |
| Nettogewicht Ofen                   | 29,00 Kg                 |
| Bruttogewicht Ofen                  | 31,00 Kg                 |
| Containermenge                      | 284 Stück                |
| Garantie                            | 2 Jahre                  |
| Artikelnummer                       | 23346                    |
| EAN Nummer                          | 4030608233469            |

Abbildung kann vom Original abweichen



# Induktionskochfeld IF4-2

## Beschreibung

Autarkes 4 Zonen Induktionskochfeld mit  
Touch Control

Glaskeramik ohne Rahmen  
Touch Control

Bis zu 99 Minuten Timer

Kindersicherung

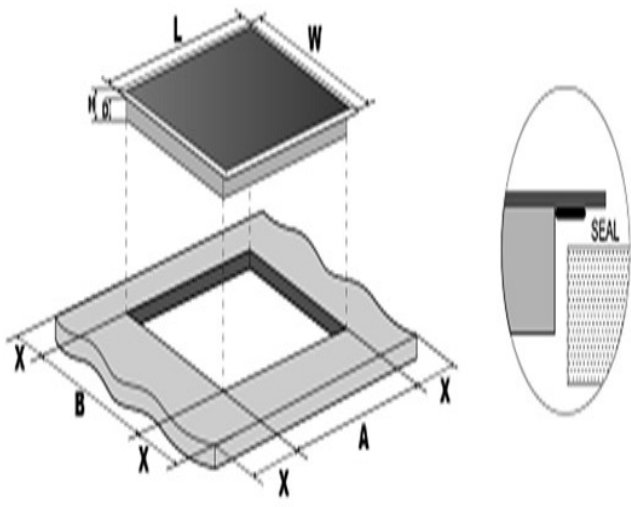
9 Heizstufen je Zone



| Technische Daten                   |                    |
|------------------------------------|--------------------|
| Geräteart                          | Induktionskochfeld |
| Bedienpanel                        | Touch Control      |
| Material Kochfeld                  | Vitro Ceramic      |
| Anzahl Kochfelder                  | 4                  |
| Durchmesser Kochfeld vorne links   | 21,00 cm           |
| Durchmesser Kochfeld vorne rechts  | 16,00 cm           |
| Durchmesser Kochfeld hinten links  | 16,00 cm           |
| Durchmesser Kochfeld hinten rechts | 21,00 cm           |
| Leistung Kochfeld vorne links      | 2000 Watt          |
| Leistung Kochfeld vorne rechts     | 1500 Watt          |
| Leistung Kochfeld hinten links     | 1500 Watt          |
| Leistung Kochfeld hinten rechts    | 2000 Watt          |
| Maximale Leistung                  | 7400 Watt          |
| Spannung                           | 220 - 240 Volt     |
| Frequenz                           | 50 Hz              |
| Ausstattung                        |                    |
| Timer                              | 99 Minuten         |

| <b>Ausstattung</b>                      |                          |
|---|--------------------------|
| Restwärmeanzeige                        | ja                       |
| Heizstufen                              | je Platte 9              |
| Abschaltautomatik                       | ja                       |
| Kindersicherung                         | ja                       |
| Kabellänge                              | 120 cm                   |
| automatische Topferkennung              | ja                       |
| Abmessungen Aussägung Kochfeld Breite   | 56,00 cm                 |
| Abmessungen Aussägung Kochfeld Tiefe    | 49,00 cm                 |
| Einbautiefe Kochfeld                    | 5,10 cm                  |
| <b>Logistik</b>                         |                          |
| Gerätemaß Kochfeld (HxBxT)              | 5,50 x 59,00 x 52,00 cm  |
| Verpackungsabmessungen Kochfeld (HxBxT) | 11,50 x 65,00 x 56,00 cm |
| Nettogewicht Kochfeld                   | 10,35 Kg                 |
| Bruttogewicht Kochfeld                  | 11,21 Kg                 |
| Containermenge                          | 1584 Stück               |
| Garantie                                | 2 Jahre                  |
| Artikelnummer                           | 23057                    |
| EAN Nummer                              | 4030608230574            |

**Technische Zeichnungen**



| Model | L    | W    | H    | D    | A    | B    | X       |
|-------|------|------|------|------|------|------|---------|
|       | (mm) | (mm) | (mm) | (mm) | (mm) | (mm) | (mm)    |
| IF4   | 590  | 520  | 55   | 51   | 560  | 490  | 50mini. |

Abbildung kann vom Original abweichen



# Einbaukühlschrank KS120F

## Beschreibung

Dank der LED- Beleuchtung ist der Innenraum stets perfekt ausgeleuchtet

Energieeffizienzklasse F

LED-Beleuchtung

3-Sternefach

88cm Nische

116 Liter Nutzinhalt



| Technische Daten  |                                    |
|---|------------------------------------|
| Geräteart   | Einbaukühlschrank                  |
| Farbe   | weiß                               |
| Kategorie des Haushaltskühlgerätemodells  | 7 - Kühl-Gefriergerät              |
| Klimaklasse   | N~ST (Umgebungstemperatur 16-38°C) |
| Energieeffizienzklasse A (höchste Effizienz) bis G (geringste Effizienz) nach neuer EU Norm | F                                  |
| jährlicher Energieverbrauch   | 181 kWh/Jahr                       |
| Nutzinhalt Gesamt   | 116 Liter                          |
| Nutzinhalt Kühlen   | 101 Liter                          |
| Nutzinhalt Gefrieren  | 15 Liter                           |
| Sterne Kennzeichnung  | 3 Sterne                           |
| max. Lagerzeit bei Störungen  | 8,00 Stunden                       |
| Geräuschemission  | 41 dB(A) re 1 pW                   |
| Luftschallemissionsklasse   | C                                  |
| Kühlmittel  | R600a                              |
| Angabe zum Gerät  | Einbau                             |
| Ausstattung   |                                    |
| regelbares Thermostat   | ja, mechanisch                     |

| <b>Ausstattung</b>                              |                          |
|---|--------------------------|
| Kompressor                                      | 1                        |
| wechselbarer Türanschlag                        | ja                       |
| Abtauverfahren Kühlen                           | Automatisch              |
| Abtauverfahren Gefrieren                        | Manuell                  |
| Beleuchtung im Kühlraum                         | LED                      |
| Glasablagen Kühlraum                            | 1                        |
| Gemüseschublade mit bruchsicherer Glasabdeckung | 1                        |
| Türablagen                                      | 3                        |
| Eierablagen                                     | 1                        |
| Gefrierfachklappen                              | 1                        |
| <b>Logistik</b>                                 |                          |
| Geräteabmessungen (HxBxT)                       | 88,00 x 54,00 x 54,50 cm |
| Verpackungsabmessungen (HxBxT)                  | 94,00 x 57,50 x 56,50 cm |
| Nettogewicht                                    | 29,00 Kg                 |
| Bruttogewicht                                   | 31,00 Kg                 |
| Containermenge                                  | 218 Stück                |
| Garantie  | 2 Jahre                  |
| Artikelnummer                                   | 21777                    |
| EAN Nummer                                      | 4030608217773            |

Der jährliche Energieverbrauch basiert auf Standardtestresultaten für 24 Stunden. Der tatsächliche Energieverbrauch hängt von der Art der Nutzung und dem Aufstellort des Geräts ab.

Abbildung kann vom Original abweichen



## Einbau Dunstabzugshaube, ausziehbar

# UBH6002-2H

### Beschreibung

Die LED-Beleucht lässt Ihr Kochfeld stets im perfektem Licht erstrahlen

Energieeffizienzklasse B

Ausziehbar

Edelstahlblende

Optionales Zubehör

Kohlefilter CF130

**B**



| Technische Daten  |  |
|---|--|
| Geräteart   | Einbau Dunstabzugshaube, ausziehbar            |
| Material  | Stahlblech silber lackiert mit Edelstahlblende |
| Einbaubreite  | 60 cm  |
| Unterbau  | Ja   |
| Drucktasten   | 2 Stück  |
| Umluftbetrieb   | Ja   |
| Abluftbetrieb   | Ja   |
| jährlicher Energieverbrauch (AEChood)                                       | 27,10 kWh/Jahr                                 |
| Energieeffizienzklasse A+++ (höchste Effizienz) bis D (geringste Effizienz) | B  |
| Fluiddynamische Effizienz (FDEhood)   | 14,10  |
| Fluiddynamische Effizienzklasse   | D  |
| Beleuchtungseffizienz (LEhood)  | 30 lux/Watt                                    |
| Beleuchtungseffizienzklasse   | A  |
| Fettabscheidegrad   | 56,80  |
| Klasse für den Fettabscheidegrad  | E  |

| <b>Technische Daten</b>                                      |                                 |
|--|---------------------------------|
| Luftstrom bei minimaler Geschwindigkeit                      | 207 m³/h                        |
| Luftstrom bei maximaler Geschwindigkeit                      | 333 m³/h                        |
| A-bewertete Luftschallemission bei minimaler Geschwindigkeit | 56 dB/A                         |
| A-bewertete Luftschallemission bei maximaler Geschwindigkeit | 62 dB/A                         |
| Leistungsaufnahme des Lichtsystems (WL)                      | 2,50 Watt                       |
| Anschlußwert   | 67,50 Watt                      |
| Beleuchtungssystem   | LED                             |
| Leistungsaufnahme je Beleuchtungseinheit                     | 1 x 2,50 Watt                   |
| Spannung   | 220 - 240 Volt                  |
| Frequenz   | 50 Hz                           |
| <b>Ausstattung</b>   |                                 |
| Fettfilter Menge   | 1x Set MF11                     |
| Fettfilter Material  | Aluminium                       |
| Fettfilter spülmaschinenfest                                 | ja                              |
| benötigte Menge Kohlefilter mit Modelbezeichnung             | 2 x CF130                       |
| mitgeliefertes Zubehör: Rückschlagklappe                     | ja                              |
| mitgeliefertes Zubehör: Abluftschlauch                       | nein                            |
| mitgeliefertes Zubehör: Kohlefilter                          | Optional                        |
| mitgeliefertes Zubehör: Befestigungsmaterial                 | ja                              |
| mitgeliefertes Zubehör: Bedienungsanleitung                  | ja                              |
| <b>Logistik</b>  |                                 |
| Geräteabmessungen (HxBxT)                                    | 17,60 x 60,00 x 28,00 -43,00 cm |
| Verpackungsabmessungen (HxBxT)                               | 25,00 x 70,00 x 39,00 cm        |
| Nettogewicht   | 6,00 Kg                         |
| Bruttogewicht  | 7,00 Kg                         |
| Umtausch   | 2 Jahre                         |
| Artikelnummer  | 50457                           |
| EAN Nummer   | 4030608504576                   |
| Containermenge   | 996 Stück                       |

Abluftbetrieb: bei Anschluss an einen Entlüftungskamin bzw. Abluft in's Freie (Mauerdurchführung = 150mm Ø / Bohrung ca. 160mm Ø)

**Technische Zeichnungen**

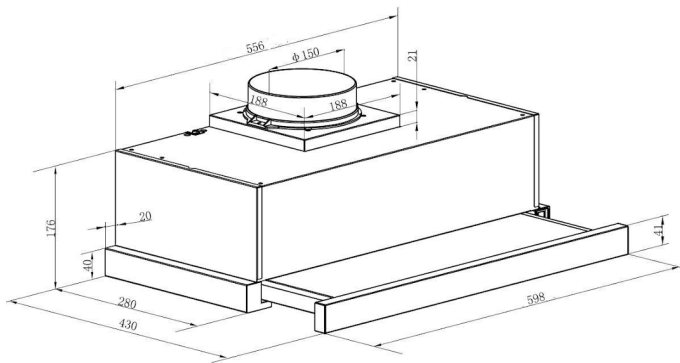


Abbildung kann vom Original abweichen



**A**

## Einbaubackofen

### EB7IX

### Beschreibung

Autarker Backofen mit 8 Funktionen

Energieeffizienzklasse A

8 Funktionen

Grillfunktion

Edelstahlblende

64 Liter Garraum



| Technische Daten  |   |
|---|---|
| Geräteart   | Einbaubackofen  |
| Farbe der Front   | Edelstahl / Schwarz   |
| Bedienpanel   | Edelstahl   |
| Energieeffizienzklasse A+++ (höchste Effizienz) bis D (geringste Effizienz) | A   |
| Energieverbrauch (konventionell)  | 0,66 kW/h   |
| Energieverbrauch (Um-/ Heissluft)   | 0,82 kW/h   |
| Nutzbares Volumen des Garraums  | 64 Liter  |
| Anzahl Wärmequellen pro Garraum   | 1 - Elektro   |
| Zahl der Garräume   | 1   |
| Restwärmeanzeige  | Ja  |
| Funktionen Backofen   | Auftauen, Ober- und Unterhitze, Unterhitze, Grill mit Umluft, Oberhitze mit Grill und Umluft, Grill mit Oberhitze, Ober- und Unterhitze mit Umluft, ECO |
| Maximale Leistung   | 2200 Watt   |
| Spannung  | 220 - 240 Volt  |
| Frequenz  | 50 Hz   |
| Angabe zum Gerät  | Einbau  |

| Ausstattung |                |
|-------------|----------------|
| Grill       | Ja             |
| Umluft      | Yes            |
| Backofentür | Schwarzes Glas |

|                           |                                 |
|---------------------------|---------------------------------|
| Backofentür Glasschichten | 3                               |
| Vollglasinnentüre         | Yes                             |
| Gehäusekühlung            | Yes                             |
| Griff und Knöpfe          | Edelstahl / Plastik + Edelstahl |
| Seitenracks               | Yes                             |
| Teleskopauszüge           | Nein                            |
| Fettpfanne                | Yes                             |
| Grillrost                 | Yes                             |
| Kabellänge                | 150,00 cm                       |
| Stecker (Schutzkontakt)   | Yes                             |
| ECO-Modus                 | Yes                             |

| <b>Logistik</b>                    |               |
|------------------------------------|---------------|
| Einbaumaße Höhe                    | 60,00 cm      |
| Einbaumaße Breite                  | 59,50 cm      |
| Einbaumaße Tiefe                   | 55,00 cm      |
| Verpackungsabmessungen Ofen Höhe   | 64,30 cm      |
| Verpackungsabmessungen Ofen Breite | 62,50 cm      |
| Verpackungsabmessungen Ofen Tiefe  | 57,20 cm      |
| Nettogewicht Ofen                  | 28,00 kg      |
| Bruttogewicht Ofen                 | 32,00 kg      |
| Containermenge 40HQ                | 300 Stück     |
| Garantie                           | 2 Jahre       |
| Artikelnummer                      | 23477         |
| EAN Nummer                         | 4030608234770 |
| EPREL-Registrierungsnummer         | 2352513       |
|                                    |               |

# Produktdatenblatt

Delegierte Verordnung (EU) Nr. 65/2014

|   |                 |
|---|-----------------|
| Name oder Warenzeichen des Lieferanten              | <b>PKM</b>      |
| Modellkennung                                       | <b>EB7IX</b>    |
| Anzahl der Garräume                                 | <b>1</b>        |
| <b>Garraum 1</b>                                    |                 |
| Energieeffizienzindex                               | <b>80,5</b>     |
| Energieeffizienzklasse                              | <b>A</b>        |
| Energieverbrauch pro Zyklus (konventioneller Modus) | <b>0,66 kWh</b> |
| Energieverbrauch pro Zyklus (Umluft-Modus)          | <b>0,82 kWh</b> |
| Wärmequelle   | <b>Strom</b>    |
| Volumen   | <b>64 Liter</b> |

Das Modell wurde auf dem Unionsmarkt in Verkehr gebracht , und zwar ab dem 31/08/2025.



**EPREL-Eintragungsnummer** 2352513

<https://eprel.ec.europa.eu/qr/2352513>

**Lieferant:** PKM GmbH & Co. KG (Importeur)

**Website:**

**Kundenbetreuung:**

**Name:** Produktmanagement

**Website:**

**E-Mail-Adresse:** [info@pkm-online.de](mailto:info@pkm-online.de)

**Telefonnummer:** 02841 178738

**Anschrift:**

Neuer Wall 2-6  
47441 Moers  
Deutschland

Abbildung kann vom Original abweichen



## Geschirrspüler, vollintegriert GSM16-8FI

### Beschreibung

Der GSM16- 8FI ist dank Sensor- Touch einfach zu bedienen und bietet Platz für bis zu 16 Maßgedecke

Display

8 Programme

16 Maßgedecke

Sensor-Touch Bedienung

Besteckschublade



| Technische Daten  |                                |
|---|--------------------------------|
| Geräteart   | Geschirrspüler, vollintegriert |
| Steuerung   | elektronisch                   |
| Farbe der Front   | Bedienpanel schwarz            |
| Farbe Seitenteile   | Schwarz                        |
| Fassungsvermögen  | 16 Gedecke                     |
| Energieeffizienzklasse A (höchste Effizienz) bis G (geringste Effizienz) nach neuer EU Norm | E                              |
| jährlicher Energieverbrauch   | 95 kWh/Jahr                    |
| Energieverbrauch Standardprogramm   | 0,945 kW/h                     |
| jährlicher Wasserverbrauch  | 1010 Liter/Jahr                |
| Wasserverbrauch Standardprogramm  | 10,10 Liter                    |
| Programmdauer Standardreinigungszyklus  | 227 Minuten                    |
| Geräuschemission  | 48,50 dB(A) re 1 pW            |
| Luftschallemissionsklasse   | C                              |
| Leistung  | 1800-2100 Watt                 |
| Leistungsaufnahme im unausgeschalteten Zustand  | 0,35 Watt                      |

| <b>Technische Daten</b>        |  |
|--------------------------------|--|
| Pumpendruck                    | 0,04 - 1,00 MPa  |
| Angabe zum Gerät               | Einbau   |
| Schutzklasse                   | IPX1   |
| <b>Ausstattung</b>             |  |
| LED-Display                    | Ja   |
| Bedienung                      | Sensor-Touch   |
| Innenraum                      | Edelstahl  |
| Heizelement                    | verdeckt   |
| Sprühebenen                    | 3  |
| Körbe                          | 3, Oberkorb höhenverstellbar   |
| Programme                      | ECO, Intensiv, Normal, Schnell, leichte Verschmutzung, 1H, Vorspülen, 3 in 1 Spezialprogramm |
| Startzeitvorwahl               | 1 - 24 H   |
| höhenverstellbare Füße         | 2x vorne / 1 x hinten  |
| Überlaufschutz                 | Ja   |
| Wasserenthärtungsfunktion      | Ja   |
| Klarspülmangelanzeige          | Ja   |
| AquaStop                       | Ja   |
| Logo                           | Ja   |
| <b>Logistik</b>                |  |
| Geräteabmessungen (HxBxT)      | 81,50 x 59,80 x 55,60 cm   |
| Verpackungsabmessungen (HxBxT) | 88,20 x 65,00 x 65,00 cm   |
| Nettogewicht                   | 40,80 kg   |
| Bruttogewicht                  | 49,10 kg   |
| Containermenge 40HQ            | 162 Stück  |
| Garantie                       | 2 Jahre  |
| Artikelnummer                  | 40156  |
| EAN Nummer                     | 4030608401561  |
| EPREL-Registrierungsnummer     | 2330294  |

Das Standardprogramm ist für die Reinigung von normal verschmutzten Geschirrs geeignet und ist in Bezug auf den kombinierten Energie - und Wasserverbrauch am effizientesten

Der angegebene jährliche Wasserverbrauch basiert auf der Grundlage von 100 Standardreinigungszyklen. Der tatsächliche Wasserverbrauch hängt von der Art der Nutzung des Geräts ab.

Der angegebene jährliche Energieverbrauch basiert auf der Grundlage von 100 Standardreinigungszyklen. Der tatsächliche Energieverbrauch hängt von der Art der Nutzung des Geräts ab.

# Produktdatenblatt

DELEGIERTE VERORDNUNG (EU) 2019/2017 DER KOMMISSION zur Energieverbrauchskennzeichnung von Haushaltsgeschirrspülern

**Name oder Handelsmarke des Lieferanten:** PKM

**Anschrift des Lieferanten:** Produktmanagement, Neuer Wall 2-6, 47441 Moers, DE

**Modellkennung:** GSM16-8FI

## Allgemeine Produktparameter:

| Parameter   | Wert  | Parameter  | Wert        |    |
|---|-------|--|-------------|----|
| Nennkapazität <sup>(a)</sup> (ps)   | 16    | Abmessungen in cm  | Höhe        | 82 |
|   |       |  | Breite      | 60 |
|   |       |  | Tiefe       | 56 |
| EEI <sup>(a)</sup>  | 54,0  | Energieeffizienzklasse <sup>(a)</sup>  | E           |    |
| Reinigungsleistungsindex <sup>(a)</sup>   | 1,131 | Trocknungsleistungsindex <sup>(a)</sup>  | 1,127       |    |
| Energieverbrauch in kWh [pro Betriebszyklus] im eco-Programm bei Kaltwasseranschluss. Der tatsächliche Energieverbrauch hängt von der jeweiligen Nutzung des Geräts ab. | 0,945 | Wasserverbrauch in Litern [pro Betriebszyklus] im eco-Programm. Der tatsächliche Wasserverbrauch hängt von der jeweiligen Nutzung des Geräts und vom Härtegrad des Wassers ab. | 10,0        |    |
| Programmdauer <sup>(a)</sup> (h:min)  | 3:47  | Art  | Einbaugerät |    |
| Luftschallemissionen <sup>(a)</sup> (dB (A) re 1 pW)  | 49    | Luftschallemissionsklasse <sup>(a)</sup>   | C           |    |
| Aus-Zustand (W) (falls zutreffend)  | -     | Bereitschaftszustand (W) (falls zutreffend)  | 0,35        |    |
| Zeitvorwahl (W) (falls zutreffend)  | 0,57  | Vernetzter Bereitschaftsbetrieb (W) (falls zutreffend)   | -           |    |

**Mindestlaufzeit der vom Lieferanten angebotenen Garantie:** 24 Monate

## Weitere Angaben:

Weblink zur Website des Lieferanten, auf der die Informationen gemäß Anhang II Nummer 6 der Verordnung (EU) 2019/2022 der Kommission zu finden sind: [www.pkm-online.de](http://www.pkm-online.de)

<sup>(a)</sup> für das eco-Programm.

Das Modell wurde auf dem Unionsmarkt in Verkehr gebracht , und zwar ab dem 27



**EPREL-Eintragungsnummer** 2330294

<https://eprel.ec.europa.eu/qr/2330294>

**Lieferant:** PKM GmbH & Co. KG (Importeur)

**Website:**

**Kundenbetreuung:**

**Name:** Produktmanagement

**Website:**

**E-Mail-Adresse:** [info@pkm-online.de](mailto:info@pkm-online.de)

**Telefonnummer:** 02841 178738

**Anschrift:**

Neuer Wall 2-6  
47441 Moers  
Deutschland